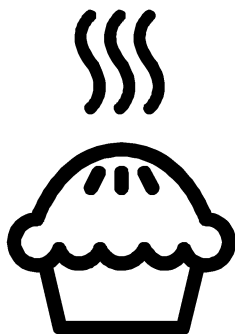




# Horno

Manual del usuario



FSS62010DX

**ES**

285.3040.61/R.AE/6.10.2020

7738488606

# Lea este manual en primer lugar.

Estimado cliente:

Le agradecemos la compra de un producto Beko. Esperamos que obtenga los mejores resultados de este producto fabricado con materiales de alta calidad y la más avanzada tecnología. Por lo tanto, le rogamos que lea detenidamente el manual de usuario y la documentación que lo acompaña antes de utilizar el producto y los guarde para futuras consultas. Si cede el aparato a un tercero, entréguele también el manual del usuario. Cumpla con todas las advertencias e información del manual de usuario. Recuerde que este manual del usuario puede ser también aplicable a otros modelos. Las diferencias entre los modelos se identificarán en el manual.

## Explicación de los símbolos

A lo largo del manual se utilizan los siguientes símbolos:



Información importante y consejos de utilidad acerca de su uso.



Advertencias sobre situaciones de riesgo para la salud o la propiedad.



Peligro de descarga eléctrica.



Peligro de incendio.



Advertencia sobre superficies calientes.



**Arçelik A.Ş.**  
Karaağaç caddesi No:2-6  
34445 Sütlüce/Istanbul/TURKEY  
Made in TURKEY

# TABLA DE CONTENIDOS

## **1 Instrucciones y advertencias importantes para la seguridad y el medio ambiente 4**

Seguridad general.....	4
Seguridad al trabajar con gas.....	5
Seguridad eléctrica.....	6
Seguridad del producto .....	8
Uso previsto .....	10
Seguridad de los niños .....	11
Eliminación del aparato.....	11
Eliminación del material de embalaje.....	12

## **2 Información general 13**

Resumen.....	13
Contenidos del paquete.....	14
Especificaciones técnicas .....	15
Tabla de inyectores .....	16

## **3 Instalación 17**

Antes de la instalación.....	17
Instalación y conexión.....	19
Conversión del tipo de gas.....	25
Eliminación del aparato.....	27

## **4 Preparaciones 28**

Consejos para ahorrar energía .....	28
Uso por primera vez .....	28
Primera limpieza de la unidad.....	28

Primer calentamiento .....	28
----------------------------	----

## **5 Cómo usar la placa 30**

Información general sobre la cocción de alimentos.....	30
Uso de las placas.....	30

## **6 Cómo usar el horno 32**

Información general sobre horneado, asado y gratinado .....	32
Cómo utilizar el horno eléctrico.....	33
Modos de funcionamiento .....	33
Tabla de tiempos de cocción.....	34
Cómo utilizar el gratinador.....	36
Tabla de tiempos de cocción para el asado a la parrilla.....	37

## **7 Mantenimiento y cuidados 38**

Información general .....	38
Limpieza de la placa .....	38
Limpieza del panel de control .....	39
Limpieza del horno .....	39
Retirada de la puerta del horno.....	40
Retirada del vidrio interior de la puerta.....	41
Sustitución de la lámpara del horno .....	42

## **8 Resolución de problemas 43**

# 1 Instrucciones y advertencias importantes para la seguridad y el medio ambiente

En esta sección se indican instrucciones sobre la seguridad que le ayudarán a evitar riesgos de lesiones y daños materiales. El incumplimiento de estas instrucciones anulará cualquier garantía.

## Seguridad general

- Este aparato podrá ser utilizado por niños mayores de 8 años o adultos con sus capacidades físicas, sensoriales o mentales reducidas, o que carezcan de experiencia y conocimientos, siempre y cuando lo hagan bajo la supervisión de una persona responsable de su seguridad o que ésta les haya dado instrucciones acerca de su uso, y que sean conscientes de los riesgos. Los niños no deben jugar con el aparato. Los niños no deben acometer las tareas de limpieza y mantenimiento de usuario sin supervisión.
- Este aparato no está destinado a ser utilizado por personas (incluidos niños) con minusvalía física, sensorial o mental, o por falta de experiencia y conocimiento, a menos que sean supervisados o instruidos acerca del uso por una persona responsable de su seguridad. Los niños bajo supervisión no deben jugar con el aparato.
- Si da el aparato a otra persona para uso personal o de segunda mano, dele también el manual de instrucciones, las etiquetas del producto y el resto de documentos y piezas correspondientes.
- No coloque el producto sobre un suelo con moqueta. La falta de circulación del aire debajo del producto hará que las piezas eléctricas se sobrecalienten. Esto causará problemas al producto.
- Deje los procedimientos de instalación y reparación siempre en manos de agentes de servicio autorizados. El fabricante declina toda responsabilidad por los posibles daños derivados de la realización de

los citados procedimientos por parte de personas no autorizadas, pudiendo declarar nula la garantía. Antes de la instalación, lea la instrucciones detenidamente.

- No utilice el producto si presenta algún defecto o daño visible.
- Asegúrese de apagar los mandos de función del producto después de cada uso.

### **Seguridad al trabajar con gas**

- Deje en manos de personal autorizado cualificado cualquier operación que deba llevarse a cabo sobre sistemas y equipos de gas.
- Antes de proceder con la instalación, asegúrese de que las condiciones de distribución local (tipo y presión del gas) sean compatibles con los valores requeridos por el aparato.
- Este aparato no está conectado a ningún dispositivo de evacuación de productos de combustión. El aparato debe instalarse y conectarse de acuerdo con las normativas de instalación

vigentes. Deberá prestarse una especial atención a los requisitos referentes a la ventilación, ver *Antes de la instalación*, pág. 17

- **PRECAUCIÓN:** El uso de una cocina de gas genera calor, humedad y productos de combustión en la estancia en la que se encuentra. Asegúrese de que la estancia esté bien ventilada, especialmente cuando use la cocina: mantenga abiertos los orificios de ventilación natural o instale un dispositivo de ventilación mecánica (campana extractora). El uso intensivo prolongado del aparato puede requerir una ventilación adicional, por ejemplo incrementando el nivel de ventilación mecánica cuando esté disponible.
- Los sistemas y dispositivos de gas deben someterse regularmente a revisiones que garanticen su correcto funcionamiento. Es preciso examinar regularmente el regulador, la manguera y su abrazadera, dentro de los periodos recomendados por

el fabricante o cuando sea necesario.

- Limpie los quemadores de gas regularmente. Las llamas deben ser azules y quemar uniformemente.
- Este producto debe utilizarse en una sala que incorpore un sensor de monóxido de carbono ajustado correctamente y en funcionamiento. Asegúrese de que el sensor de monóxido de carbono funcione correctamente y reciba un mantenimiento periódico. El sensor de monóxido de carbono debe instalarse al menos a 2 metros de distancia del producto.
- Los aparatos de gas deben presentar una buena combustión. En caso de combustión incompleta, es posible que se forme monóxido de carbono (CO). El monóxido de carbono es un gas incoloro, inodoro y muy tóxico, letal incluso a dosis muy bajas.
- Solicite a su compañía suministradora de gas información acerca de los números de teléfono de

emergencias de gas y sobre las medidas de seguridad a adoptar en caso de detectar olor a gas.

### **Qué hacer en caso de oler a gas**

- No utilice llamas abiertas y no fume. No manipule los botones eléctricos (p. ej. botón de la lámpara, timbre de la puerta, etc.) No utilice teléfonos fijos ni tampoco móviles. Riesgo de explosión e intoxicación.
- Abra puertas y ventanas.
- Cierre todas las válvulas de los aparatos y de los contadores de gas.
- Compruebe que los tubos y las conexiones estén bien apretados. Si sigue oliendo a gas, abandone la vivienda.
- Avise a los vecinos.
- Llame a los bomberos. Utilice un teléfono ubicado en el exterior de la finca.
- No vuelva a entrar en la propiedad hasta que le digan que es seguro hacerlo.

### **Seguridad eléctrica**

- Si el aparato tiene una anomalía, no lo use hasta que no lo repare un agente de servicio autorizado. Existe

el riesgo de descarga eléctrica.

- Conecte el aparato únicamente a una toma de corriente o línea provista de toma de tierra y con el voltaje y las medidas de protección que se indican en la tabla "Especificaciones técnicas". Solicite a un electricista cualificado la instalación de la toma de tierra mientras utiliza el aparato con o sin un transformador. Nuestra compañía no se hará responsable de ningún daño que pudiera derivarse del uso del aparato sin conexión a tierra en conformidad con la normativa local.
- Nunca lave el aparato rociando o vertiendo agua sobre él. Existe el riesgo de descarga eléctrica.
- Jamás toque el enchufe con las manos mojadas. Jamás desenchufe el aparato tirando del cable; para ello tire del enchufe.
- Es preciso desenchufar el aparato durante las operaciones de instalación, mantenimiento, limpieza y reparación.
- En caso de que el cable de alimentación del aparato esté dañado, deberá solicitar su sustitución al fabricante, su agente de servicio técnico o personal cualificado similar con el fin de evitar riesgos.
- El aparato debe instalarse de manera que pueda desconectarse completamente de la red. Ello debe ser posible por medio de un enchufe de alimentación o de un interruptor integrado en la instalación eléctrica fija, de acuerdo con las normativas de construcción.
- La superficie trasera del horno se calienta durante su uso. Asegúrese de que ni la conexión eléctrica ni la de gas estén en contacto con la superficie trasera; de lo contrario, las conexiones podrían resultar dañadas.
- No permita que el cable de alimentación quede atrapado entre la puerta y el bastidor del horno, ni que pase por encima de superficies calientes. De lo contrario, el aislante del cable podría fundirse y causar un incendio

como consecuencia de un cortocircuito.

- Deje en manos de personal autorizado y cualificado cualquier operación que deba realizarse sobre sistemas y equipos eléctricos.
- En caso de daños, apague el aparato y desconéctelo de la red eléctrica. Para ello, desconecte el fusible de su hogar.
- Asegúrese de que la corriente del fusible sea compatible con el aparato.

### **Seguridad del producto**

- **ADVERTENCIA:** El aparato y sus piezas accesibles alcanzan temperaturas elevadas durante el uso. Procure no tocar las partes calientes. Mantenga alejados a los niños menores de 8 años a no ser que los someta a vigilancia continua.
- Nunca use el aparato con las facultades de coordinación o discernimiento alteradas por el consumo de alcohol o drogas.
- Tenga cuidado al utilizar bebidas alcohólicas en sus platos. El alcohol se evapora a altas temperaturas y puede ocasionar un incendio, ya que puede prender al entrar en contacto con superficies calientes.
- No coloque materiales inflamables junto al aparato, ya que sus laterales pueden alcanzar temperaturas elevadas durante el uso.
- Durante el uso, el aparato alcanza temperaturas elevadas. Procure no tocar los elementos calentadores del interior del horno.
- Mantenga todas las ranuras de ventilación libres de obstáculos.
- No caliente latas cerradas ni recipientes de cristal en el horno. La presión que se generaría en el interior del recipiente podría hacerlo explotar.
- No deposite bandejas de horneado, platos o papel de aluminio directamente sobre la parte inferior del horno, ya que esta podría sufrir daños debido a la acumulación de calor.
- No use limpiadores abrasivos fuertes ni raspadores afilados de metal para limpiar el vidrio de la puerta del horno, pues

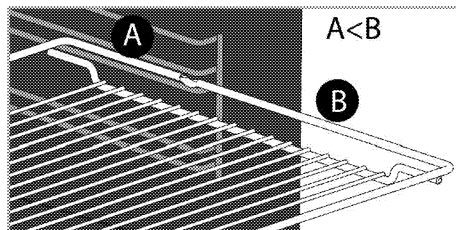
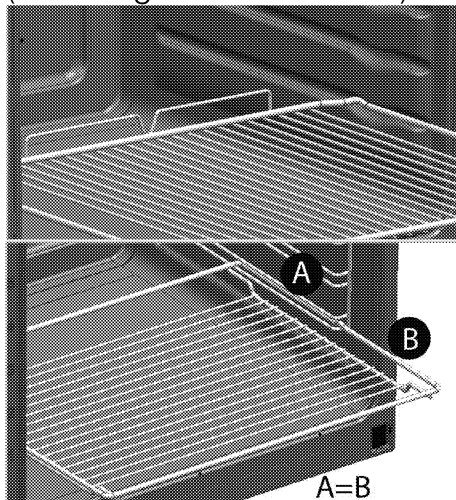


podrían rayar la superficie y romper el cristal.

- No use limpiadores al vapor para limpiar el aparato, ya que esto podría causar una descarga eléctrica.
- (Varía en función del modelo del producto.)

Colocación correcta de la rejilla de alambre y la bandeja en los estantes

Es importante colocar la rejilla y/o la bandeja correctamente sobre el estante. Deslice la rejilla de alambre o la bandeja entre los dos rieles y asegúrese de que esté equilibrada antes de depositar alimentos en ella (vea la siguiente ilustración).



- No use el horno si el vidrio de la puerta frontal se ha retirado o presenta grietas.
- Utilice siempre guantes resistentes al calor al colocar platos en el horno caliente o retirarlos de él.
- Coloque el papel para hornear en la olla de cocina o en el accesorio del horno (bandeja, parrilla, etc.) junto con los alimentos y luego introduzca ambos en el horno precalentado. Retire el papel para hornear restante que sobresalga del accesorio o de la olla de cocina para evitar el riesgo de tocar los elementos calefactores del horno. Nunca use el papel para hornear a una temperatura superior al valor indicado del papel para hornear. No coloque el papel para hornear directamente en la base del horno.
- **ADVERTENCIA:** Asegúrese de que el cable de alimentación del aparato esté

desenchufado o de que el disyuntor esté apagado antes de sustituir la lámpara para evitar la posibilidad de sufrir una descarga.

- No cierre la cubierta superior antes de que los calientaplatos o los quemadores se enfríen. Seque la cubierta superior antes de abrirla con el fin de evitar que el agua condensada se vierta sobre las partes posteriores e internas del horno.
- El aparato no debe instalarse detrás de una puerta decorativa para evitar un sobrecalentamiento.
- El aparato debe colocarse directamente sobre el suelo. No lo coloque sobre ninguna base o pedestal.
- **ADVERTENCIA:** Desatender alimentos que se estén friendo en grasa o aceite sobre una placa puede ser peligroso, ya que podría provocarse un incendio. JAMÁS trate de extinguir un incendio con agua; en vez de eso, apague el aparato y cubra las llamas con una tapa o una manta ignífuga, por ejemplo.

- **PRECAUCIÓN:** El proceso de cocción debe ser supervisado. Un proceso de cocción a corto plazo debe ser supervisado continuamente.

- **ADVERTENCIA:** Peligro de incendio: No coloque objetos sobre las superficies de cocción.

Para evitar riesgos de incendio:

- Asegúrese de que el enchufe encaje bien en la toma, así como de que no se produzcan chispas.
- No use el cable original si presenta daños o está cortado, ni use cables de extensión.
- Asegúrese de que el enchufe no esté mojado ni húmedo.
- Asegúrese de haber realizado la conexión a la red de suministro de gas, y de que no exista ninguna fuga de gas.

### Uso previsto

- Este aparato ha sido diseñado para uso doméstico. No está permitido su uso comercial.
- **PRECAUCIÓN:** Este electrodoméstico está destinado únicamente a la

- cocción de alimentos. No debe utilizarse para ningún otro propósito, por ejemplo para caldear una estancia
- No utilice este aparato como calefacción, para calentar platos con el gratinador ni para secar toallas, paños de cocina u objetos similares colgándolos de las asas.
  - El fabricante no asumirá ninguna responsabilidad en caso de daños derivados de un uso o manejo inadecuados.
  - El horno puede utilizarse para descongelar, asar, hornear, gratinar y asar a la parrilla alimentos.

### **Seguridad de los niños**

- **ADVERTENCIA:** Las piezas accesibles pueden alcanzar temperaturas elevadas durante el uso. Mantenga a los niños pequeños alejados.
- Los materiales de embalaje son peligrosos para los niños. Mantenga a los niños alejados de los materiales de embalaje. Deshágase de estas piezas del embalaje en conformidad con las normativas en materia medioambiental.

- Los aparatos eléctricos y de gas son peligrosos para los niños. Mantenga a los niños alejados del aparato cuando esté en funcionamiento y no les permita jugar con él.
- No deposite encima del aparato artículos que puedan quedar al alcance de los niños.
- Cuando la puerta esté abierta, no deposite sobre ella ningún objeto pesado y no permita que los niños se sienten en ella. El aparato podría volcar o las bisagras de las puertas resultar dañadas.

### **Eliminación del aparato**

**Conformidad con la normativa WEEE y eliminación del aparato al final de su vida útil:**



Este producto es conforme con la directiva de la UE sobre residuos de aparatos eléctricos y electrónicos (WEEE) (2012/19/UE). Este producto incorpora el símbolo de la clasificación selectiva para los residuos de aparatos eléctricos y electrónicos (WEEE). Este aparato se ha fabricado con piezas y materiales de primera calidad, que pueden ser reutilizados y son aptos para el reciclado. No se deshaga del producto junto con sus residuos domésticos normales y de otros tipos al final de su vida útil. Llévelo a un centro de reciclaje de dispositivos eléctricos y electrónicos. Solicite a las autoridades

locales información acerca de dichos centros de recogida.

**Cumplimiento de la directiva RoHS:**

El producto que ha adquirido es conforme con la directiva de la UE sobre la restricción de sustancias peligrosas (RoHS) (2011/65/UE). No contiene ninguno de los materiales nocivos o prohibidos especificados en la directiva.

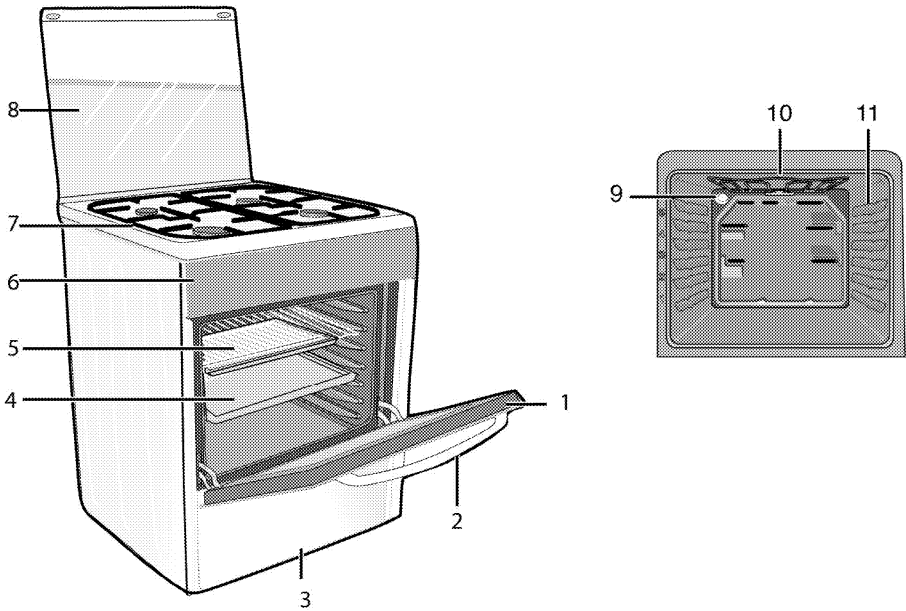
**Eliminación del material de embalaje**

- Los materiales de embalaje son peligrosos para los niños. Guarde los

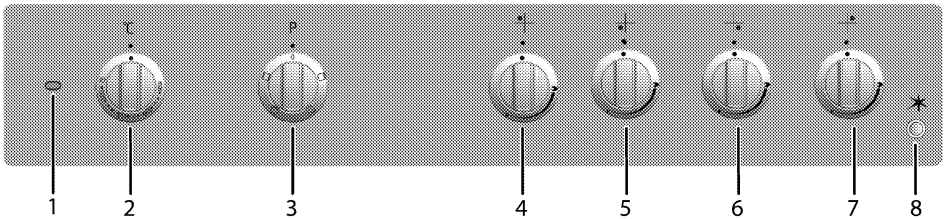
materiales de embalaje en un lugar seguro y lejos del alcance de los niños. Los materiales de embalaje del aparato se han fabricado con materiales reciclables. Deshágase de ellos de forma adecuada y clasifíquelos según las instrucciones para el reciclaje de residuos. No los arroje a la basura junto con los residuos domésticos normales.

## 2 Información general

### Resumen



- |                      |                                 |
|----------------------|---------------------------------|
| 1 Puerta frontal     | 7 Plancha de quemador           |
| 2 Asa                | 8 Tapa superior                 |
| 3 Pieza inferior     | 9 Piloto                        |
| 4 Bandeja            | 10 Elemento calentador superior |
| 5 Rejilla de alambre | 11 Posiciones del estante       |
| 6 Panel de control   |                                 |



- |                                     |                                   |
|-------------------------------------|-----------------------------------|
| 1 Piloto del termostato             | 7 Quemador normal Trasera derecha |
| 2 Mando del termostato              | 8 Botón de encendido              |
| 3 Mando de función                  |                                   |
| 4 Quemador normal Trasera izquierda |                                   |
| 5 Quemador rápido Frontal izquierda |                                   |
| 6 Quemador auxiliar Frontal derecha |                                   |

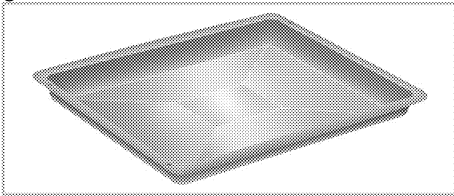
## Contenidos del paquete

**i** Los accesorios suministrados pueden variar en función del modelo del producto. Puede que alguno de los accesorios descritos en el manual del usuario no esté presente en su producto.

### 1. Manual del usuario

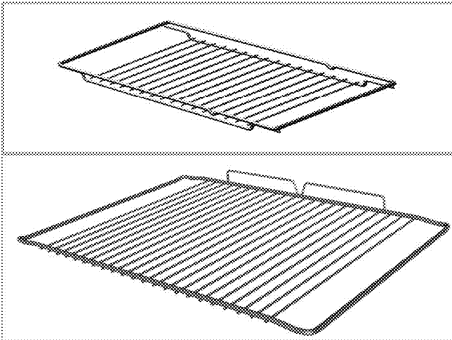
### 2. Bandeja estándar

Se utiliza para preparar pasteles, alimentos congelados y asados de gran tamaño.



### 3. Parrilla de alambre

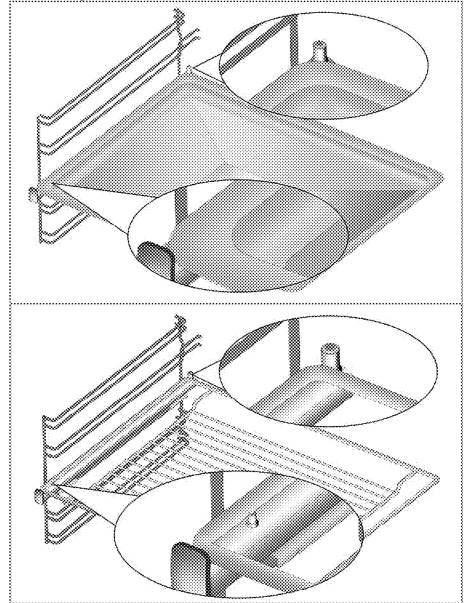
Se utilizar para asar y para colocar en el estante deseado los alimentos que se van a hornear, asar o cocer en cazuela.



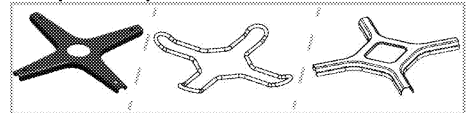
### 4. Colocación correcta de la rejilla de alambre y la bandeja en los estantes telescópicos

**(Esta característica es opcional. Puede que no esté presente en su producto.)**

Los estantes telescópicos le permiten colocar y retirar con facilidad las bandejas y la rejilla de alambre. Cuando utilice la bandeja y la rejilla de alambre junto con los estantes telescópicos, asegúrese de que las clavijas situadas en la parte posterior del estante telescópico se oponen a los bordes de la rejilla de alambre y la bandeja.



### 5. Adaptador para cafetera




Se utiliza junto con las cafeteras.


## Especificaciones técnicas

<b>GENERAL</b>	
Dimensiones externas (altura/anchura/profundidad)	850 mm/600 mm/600 mm
Voltaje/frecuencia	220-240 V ~ 50 Hz
Consumo energético total	2.3 kW
Tipo de cable / sección	min.H05W-FG 3 x 1,5 mm <sup>2</sup>
Tipo/presión del gas	LPG G 30/28-30 mbar
Consumo total de gas	7.9 kW
Conversión del tipo/presión de gas <sup>s</sup> – opcional	NG G 20/20 mbar
<b>PLACA</b>	
<b>Quemadores</b>	
Trasera izquierda	<b>Quemador normal</b>
Potencia	2 kW
Frontal izquierda	<b>Quemador rápido</b>
Potencia	2.9 kW
Frontal derecha	<b>Quemador auxiliar</b>
Potencia	1kW
Trasera derecha	<b>Quemador normal</b>
Potencia	2 kW
<b>HORNO/GRATINADOR</b>	
Horno principal	<b>Horno convencional</b>
Lámpara interna	15–25 W
Consumo energético del gratinador	2.2 kW

# Información básica: los valores presentes en las etiquetas energéticas de los hornos eléctricos se proporcionan en conformidad con la norma EN 60350-1 / IEC 60350-1. Esos valores se determinan bajo condiciones de carga estándar y con las funciones de calentamiento inferior-superior o calentamiento con ventilador (si están disponibles).

La clase de eficiencia energética se determina según la siguiente priorización, en función de si las funciones pertinentes están disponibles en el aparato o no.  
1: Cocción con ventilador "eco", 2: Cocción turbo lenta, 3: Cocción turbo, 4: Calentamiento inferior/superior con ventilador, 5: Calentamiento inferior y superior.

 Las especificaciones técnicas pueden cambiar sin previo aviso con el fin de mejorar la calidad del producto.

 Las ilustraciones presentes en el manual son esquemáticas y es posible que no se correspondan exactamente con su producto.

**i** Los valores que se indican en las etiquetas de los productos o en la documentación que los acompaña se obtienen en condiciones de laboratorio de acuerdo con las normativas pertinentes. Estos valores pueden variar en función de las condiciones de funcionamiento y entorno del aparato.

### **Tabla de inyectores**

Zona de posición del quemador	2 kW Trasera izquierda	2.9 kW Frontal izquierda	1kW Frontal derecha	2 kW Trasera derecha
Tipo de gas / presión del gas				
G 20/20 mbar	103	115	72	103
G 30/28-30 mbar	72	87	50	72
G 25/25 mbar	103	115	72	103
G 31/ 37 mbar	72	87	50	72



### 3 Instalación

La instalación del aparato debe correr a cargo de una persona cualificada, en conformidad con las normativas vigentes. De lo contrario, la garantía quedará anulada. El fabricante declina toda responsabilidad por los posibles daños derivados de la realización de los citados procedimientos por parte de personas no autorizadas, pudiendo declarar nula la garantía.

**i** La preparación de la ubicación y de las instalaciones de gas y electricidad son responsabilidad del cliente.

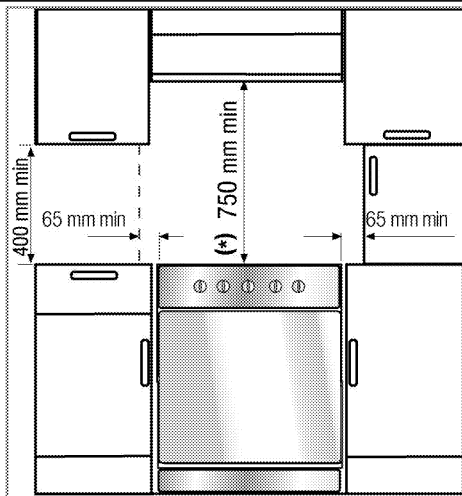
**!** La instalación del electrodoméstico debe llevarse a cabo en conformidad con todas las normativas locales sobre gas y electricidad.

**!** Antes de proceder a la instalación, compruebe visualmente si el aparato presenta alguna anomalía. Si fuese el caso, no lo instale.  
Los productos con anomalías suponen un riesgo para la seguridad.

#### Antes de la instalación

Para garantizar la necesaria presencia de espacio para la circulación del aire bajo el aparato, recomendamos su montaje sobre una base sólida y de manera que los pies no se asienten sobre una alfombra o cualquier otro tipo de superficie mullida.

El suelo de la cocina debe ser capaz de resistir el peso del aparato más el peso adicional de los utensilios utilizados y de los alimentos.



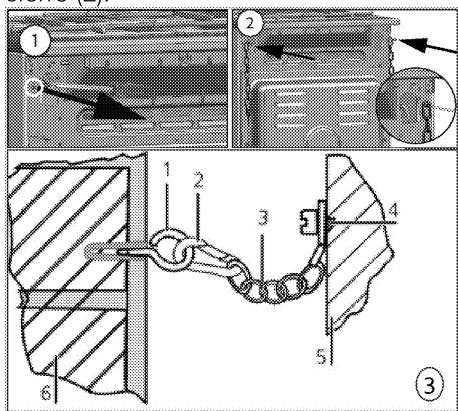
- Este aparato es un dispositivo de clase 1, es decir, puede colocarse con la parte trasera y **uno** de los lados contra una pared de la cocina, de un mueble de cocina u otro electrodoméstico de cualquier tamaño, mientras que el mueble o electrodoméstico ubicado al **otro** lado sólo puede ser de un tamaño igual o inferior.
- Puede utilizarse con armarios a ambos lados, pero deje una separación lateral de 65mm entre el aparato y cualquier pared, partición o armario alto con el fin disponer de una distancia mínima de 400 mm sobre el nivel del calentaplatos.
- También puede colocarse en posición vertical sin nada a los lados. Deje una distancia mínima de 750 mm por encima de la superficie de la placa.
- (\*) Si va a instalar una campana extractora sobre la cocina, consulte las instrucciones de instalación del fabricante de la campana para obtener información sobre la altura de instalación (mín. 650 mm).

- Any kitchen furniture next to the appliance must be heat-resistant (100 °C min.).

### Cadena de seguridad

#### Si su producto tiene 2 cadenas de seguridad;

Para evitar que pierda el equilibrio, el horno debe fijarse mediante las dos cadenas suministradas junto con él. Fije el gancho (1) a la pared de la cocina (6) mediante un taco adecuado y enganche la cadena de seguridad (3) al gancho mediante el mecanismo de cierre (2).

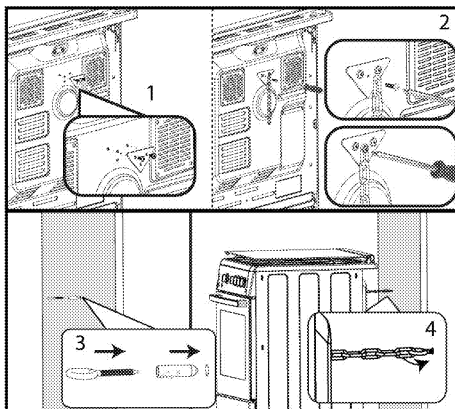


- 1 Gancho estabilizador
- 2 Mecanismo de cierre
- 3 Cadena de seguridad
- 4 Ffije con firmeza la cadena a la parte trasera del horno
- 5 Parte trasera del horno
- 6 Pared de la cocina

#### Si su producto tiene 1 cadena de seguridad;

Para evitar que el horno pierda el equilibrio, éste debe fijarse mediante la cadena de seguridad suministrada junto con horno.

Siga los pasos mostrados a continuación en la imagen para asegurar la cadena de seguridad a su horno.



- i** La cadena de estabilidad debe ser lo más corta posible para evitar que el horno se incline hacia delante y estar colocada en diagonal para evitar la inclinación lateral.

El diseño de la cadena de estabilidad para cocinas no incluye ranura de acoplamiento de soporte.

### Ventilación de la estancia

Todas las estancias deben disponer de una ventana que pueda abrirse o un equivalente, y algunas de ellas deberán contar además con ventilación permanente. El aire para la combustión se toma de la estancia y los gases producto de la combustión se liberan también en ella. Por tanto, es fundamental que la estancia goce de una buena ventilación para una utilización segura del aparato.

#### Estancias con puertas o ventanas que se abren directamente al exterior

En las puertas o ventanas que se abren directamente al exterior debe existir una abertura de ventilación total con las dimensiones especificadas en la siguiente tabla, que se basa en el consumo total de gas del aparato (dicho consumo se muestra en la tabla de especificaciones técnicas del presente manual de usuario). Si las puertas y/o

ventanas no disponen de una abertura de ventilación total correspondiente al consumo total de gas del aparato según la siguiente tabla, debe existir obligatoriamente una abertura de ventilación fija adicional en la estancia para asegurarse de alcanzar los requisitos de ventilación mínimos correspondientes al consumo de gas del aparato. La abertura de ventilación fija puede incluir aberturas para los ladrillos de ventilación o tubos de las campanas extractoras existentes, etc.

Consumo total de gas (kW)	Abertura de ventilación mínima (cm <sup>2</sup> )
0-2	100
2-3	120
3-4	175
4-6	300
6-8	400
8-10	500
10-11,5	600
11,5-13	700
13-15,5	800
15,5-17	900
17-19	1000
19-24	1250

### Estancias sin puertas o ventanas que se abran directamente al exterior

Si la habitación donde está instalado el aparato no dispone de una puerta y/o una ventana que se abra directamente al exterior, deben buscarse otros productos que proporcionen una abertura de ventilación fija no ajustable, que no pueda cerrarse y que cumpla con los requisitos mínimos de abertura de ventilación para el consumo total de gas del aparato según se indica en la tabla anterior. Además será necesario atenderse a los consejos del reglamento sobre construcciones vigente.

Cuando una estancia o espacio interno contenga más de un aparato de gas, deberá proporcionarse una zona de ventilación adicional por encima de los requisitos que se indican en la anterior tabla. Las dimensiones de la zona de ventilación adicional deberán adaptarse a las normativas de otros aparatos de gas.

Debe haber un espacio mínimo de 10 mm entre el suelo y el borde inferior de la puerta que se abra hacia el interior de la estancia donde está instalado el producto. Deberá asegurarse de que objetos tales como alfombras, moquetas, etc., no obstaculicen este espacio cuando la puerta esté cerrada. El aparato puede instalarse en una cocina, una cocina/comedor o un estudio, pero no en estancias en las que haya una ducha o una bañera. El aparato no debe instalarse en estudios de menos de 20 m<sup>3</sup>.

No instale el aparato en estancias por debajo del nivel del suelo, a no ser que estén abiertas al nivel del suelo al menos por uno de sus lados.

### Instalación y conexión

El aparato solo se debe instalar y conectar en conformidad con las normativas de instalación legales.

**i** No instale el aparato en las proximidades de neveras o congeladores. El calor emitido por el aparato incrementará el consumo de energía de los aparatos de cocina.

- El aparato debe transportarse entre dos personas como mínimo.
- El aparato debe colocarse directamente sobre el suelo. No la coloque sobre ninguna base o pedestal.

**i** No utilice la puerta ni el asa para transportar o mover el aparato. La puerta, el picaporte o las bisagras podrían resultar dañados.

### **Conexión eléctrica**

Conecte el aparato a una toma o línea provista de toma de tierra y protegida por un disyuntor en miniatura de capacidad adecuada, según se indica en la tabla "Especificaciones técnicas". Solicite a un electricista cualificado la instalación de la toma de tierra mientras utiliza el aparato con o sin un transformador. Nuestra compañía no se hará responsable de ningún daño que pudiera derivarse del uso del aparato sin una instalación de toma de tierra en conformidad con la normativa local.

**!** La conexión del producto a la red eléctrica será realizada exclusivamente por un técnico cualificado. El periodo de garantía del producto comienza sólo tras la correcta instalación. El fabricante declina toda responsabilidad por los posibles daños derivados de la realización de los citados procedimientos por parte de personas no autorizadas.

**!** El cable de alimentación no debe estar aprisionado, doblado o entrar en contacto con piezas calientes del producto. Si el cable está dañado, deberá sustituirlo un electricista cualificado. En caso contrario existe riesgo de descarga eléctrica, cortocircuito o incendio.

Los datos de la red de suministro de electricidad deben corresponderse con los de la placa de tipo del aparato. La placa de datos puede verse al abrir la puerta, o bien se encuentra en la pared

trasera de la unidad, en función del tipo de la unidad en cuestión.

El cable de corriente de su aparato debe cumplir con los valores recogidos en la "Tabla de especificaciones".

**i** El enchufe del cable de corriente debe quedar al alcance de la mano tras la instalación (no disponga el cable por debajo de la placa).

**i** Al realizar el cableado, debe respetar las regulaciones eléctricas locales/nacionales y debe utilizar la línea/salida de enchufe apropiada y el conector para aparatos. En el caso de que los límites de potencia del electrodoméstico estén fuera de la capacidad de conducir corriente de la línea/salida de enchufe, el electrodoméstico debe conectarse a través de una instalación eléctrica fija directamente sin utilizar un enchufe y una línea/salida de enchufe.

**!** Antes de iniciar cualquier trabajo sobre la instalación eléctrica, desconecte el producto de la red de alimentación eléctrica. Existe el riesgo de descarga eléctrica.

Enchufe el cable de alimentación en la toma de corriente.

## Conexión al suministro de gas



Solo un técnico cualificado y autorizado puede conectar el aparato a un sistema de suministro de gas. Las reparaciones no profesionales comportan riesgo de explosión e intoxicaciones. El fabricante declina toda responsabilidad por los posibles daños derivados de la realización de los citados procedimientos por parte de personas no autorizadas.



Antes de realizar cualquier operación sobre la instalación de gas, corte el suministro de gas. Existe el riesgo de explosión.

- Las condiciones de ajuste y los valores del gas se indican en etiquetas (o en la placa de tipo).
- Consulte la información detallada sobre la conexión y la conversión del gas en el manual del usuario suministrado junto con su aparato.
- Adquiera la manguera plástica de gas y la abrazadera de instalación antes de hacer la conexión de gas. El diámetro interior de la manguera de gas de plástico debe ser máximo. 10 mm y su longitud debe ser como máximo. 150 cm.



Su aparato está preparado para gas licuado de petróleo (GLP).

## Conexión del conducto de gas.

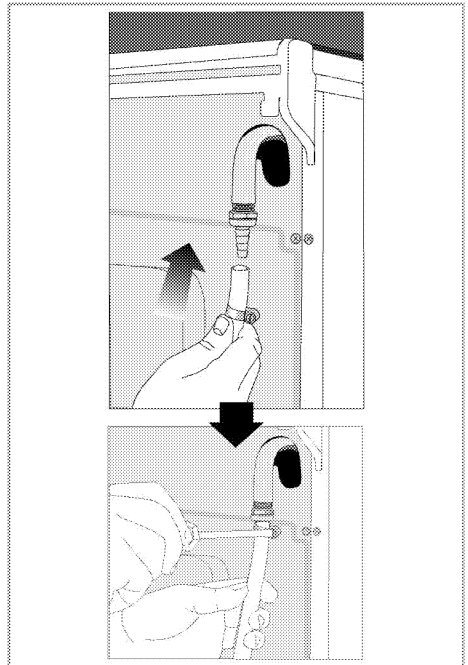
- La conexión de gas de su producto será realizada por el servicio autorizado.
- Coloque su aparato en las cercanías de la conexión a la red de gas con el fin de evitar fugas.
- Coloque la abrazadera de instalación en un extremo de la manguera. Remoje el extremo de la manguera

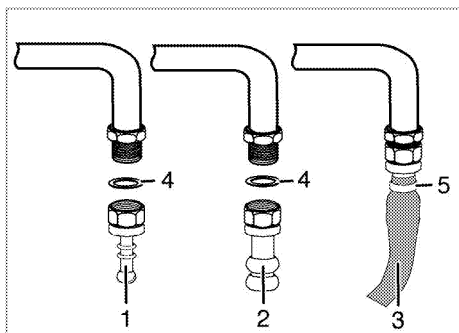
con abrazadera en agua hirviendo durante un minuto para ablandarla.

- Deslice el extremo reblandecido del tubo en el extremo cortado del tubo de su aparato. Por último, apriete firmemente la abrazadera con un destornillador.
- Repita el mismo procedimiento con el otro extremo del tubo y complete la conexión al regulador de gas.
- No olvide llevar a cabo un control de fugas de gas.
- Si más adelante necesitara utilizar su aparato con un tipo diferente de gas, deberá solicitar al servicio técnico autorizado información sobre el procedimiento de conversión pertinente.



Riesgo de explosión y asfixia. No almacene en su domicilio las bombonas de GLP.

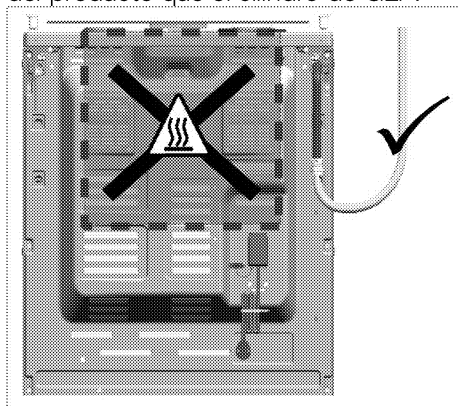




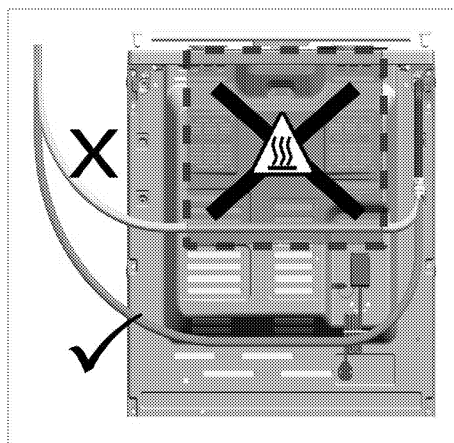
- 1 Extremo del tubo para GLP
- 2 Extremo del tubo para GN
- 3 Conducto de seguridad
- 4 Anillo tórico (junta)
- 5 Abrazadera

**Si su producto tiene sólo una salida de gas;**

- Antes de conectar la manguera de gas, asegúrese de que la salida de la manguera de gas en la parte posterior del producto esté en el mismo lado del producto que el cilindro de GLP.

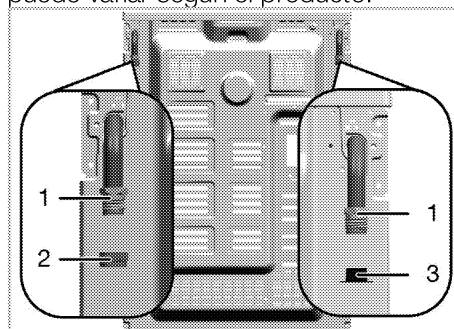


- Si la salida de la manguera de gas y el cilindro GLP no están situados en el mismo lado, asegúrese de que la manguera no pase a través del área caliente cuando la conecte.

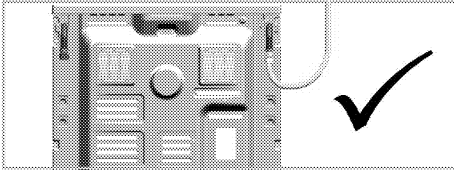


**Si su producto tiene dos salidas de gas;**

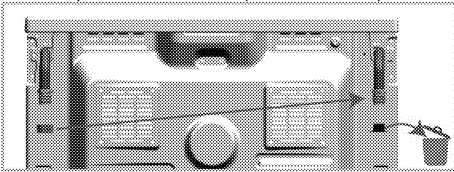
- Una de las dos salidas está sellada con un tapón ciego y la otra con un tapón de plástico. La ubicación del tapón ciego y del tapón de plástico puede variar según el producto.



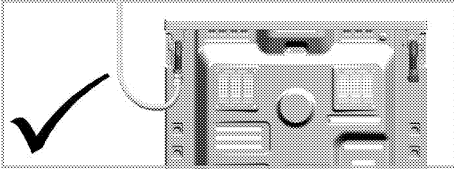
- 1 Salida de la manguera de gas
  - 2 Tapón ciego
  - 3 Tapón de plástico
- Antes de conectar el gas, asegúrese de que el cilindro GLP y la salida de la manguera de gas del producto que desee conectar gas estén en el mismo lado.
  - Si el cilindro GLP y la salida de la manguera de gas están selladas con el tapón de plástico en el mismo lado, realice la conexión de gas como se muestra en la figura siguiente.



- Si el cilindro GLP y la manguera de gas están selladas con el tapón ciego en el mismo lado, retire y elimine el tapón de plástico. Retirar el tapón ciego y cerrar la salida de la manguera de gas, donde la conexión de gas no se realizará con una junta de estanqueidad nueva (no utilizada).



- Realice la conexión de gas como se muestra en la figura de abajo en la salida de la manguera de gas cerca del cilindro GLP.



### Riesgo de incendio:

Si no realiza la conexión de acuerdo con las instrucciones siguientes, existirá el riesgo de fuga de gas e incendio. **Nuestra empresa no se hace responsable de los daños resultantes de esto.**

- La conexión de gas debe ser realizada únicamente por el proveedor de servicios autorizado.
- La conexión de gas del producto debe hacerse definitivamente a través de la salida de la manguera de gas cerca del cilindro de GLP.
- El tapón de plástico debe desecharse, y la salida de la manguera de gas que

no será utilizada debe sellarse junto con el tapón ciego.

- Al sellar la salida de la manguera de gas que no piensa utilizarse con el tapón ciego, debe utilizarse definitivamente una junta de estanqueidad nueva y no utilizada.



La manguera de gas flexible debe conectarse de forma que no entre en contacto con las partes móviles que la rodean y no quede atrapada cuando las partes móviles se desplacen. (p. ej. cajones). Además, no debe colocarse en espacios donde pueda quedar apretado.



El tubo de suministro de gas no debe estar aprisionado, doblado o entrar en contacto con piezas calientes del producto. Los tubos de gas dañados suponen un riesgo de explosión.

### Comprobación de fugas en el punto de conexión

- Asegúrese de que todos los mandos del aparato estén en posición de reposo. Asegúrese de que el suministro de gas esté abierto. Prepare espuma jabonosa y aplíquela al punto de conexión del conducto para realizar el control de fugas de gas.
- La espuma burbujeará si hay una fuga de gas. En tal caso, inspeccione de nuevo la conexión del gas.
- **Si su producto tiene dos salidas de manguera de gas,** asegúrese de que la salida de gas no utilizada esté sellada con un tapón ciego. Prepare espuma jabonosa y aplíquela en el punto de conexión del tapón ciego para comprobar si hay fugas de gas.

La espuma burbujeará si hay una fuga de gas. En este caso, vuelva a comprobar la conexión del tapón ciego.

- En lugar de jabón, puede usar rociadores disponibles en el mercado para controlar las fugas de gas.

**i** Jamás utilice una cerilla o un encendedor en el control de fugas de gas.

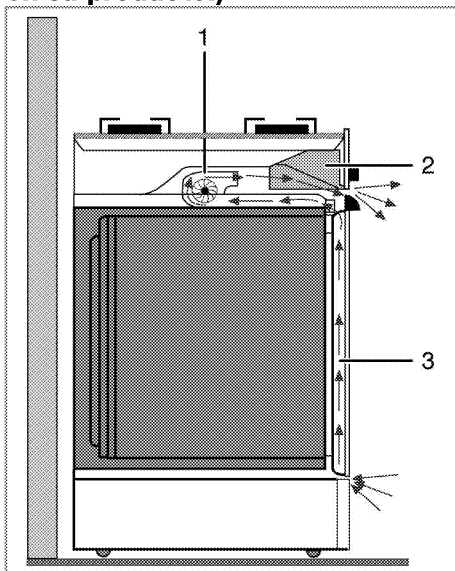
- Empuje el aparato hacia la pared de la cocina.

#### • Ajuste de los pies del horno

Es posible que las vibraciones producidas durante el uso hagan que los recipientes de cocción se muevan. Esta situación peligrosa puede evitarse nivelando y equilibrando el aparato.

Para su propia seguridad, asegúrese de que el aparato esté nivelado; si fuese necesario, gire hacia la derecha o la izquierda los cuatro pies ubicados en su parte inferior hasta alinear el aparato con la encimera.

### Para aparatos dotados de ventilador (Puede que no esté presente en su producto.)



- 1 Ventilador
- 2 Panel de control
- 3 Puerta

El ventilador refrigera tanto el panel de control como la parte delantera del aparato.

**i** El ventilador sigue en funcionamiento durante 20 o 30 minutos una vez apagado el horno.

### Comprobación final

1. Compruebe las funciones eléctricas.
2. Abra la espita de de suministro de gas.
3. Compruebe que todas las conexiones de gas estén bien apretadas.
4. Encienda los quemadores y compruebe el aspecto de la llama.



**i** La llama debe ser azul y tener una forma regular. Si las llamas tienen un aspecto amarillento, compruebe que la tapa del quemador esté bien colocada o bien limpie el quemador.

## Conversión del tipo de gas

**!** Antes de realizar cualquier operación sobre la instalación de gas, corte el suministro de gas. Existe el riesgo de explosión.

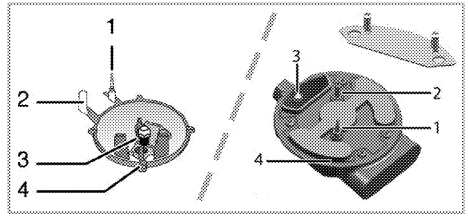
Para poder cambiar el tipo de gas de su aparato, deberá sustituir todos los inyectores y realizar un ajuste de la llama para todas las válvulas en la posición de caudal mínimo.

### Sustitución de los inyectores de los quemadores

1. Retire la tapa y el cuerpo del quemador.
2. Desenrosque los inyectores girándolos en el sentido contrario a las agujas del reloj.
3. Coloque los nuevos inyectores.
4. Compruebe que todas las conexiones estén bien apretadas.

**i** Consulte la posición de los nuevos inyectores en su embalaje o *Tabla de inyectores*, pág. 16 en la tabla de inyectores.

**i** ((Varía en función del modelo del producto.))  
En algunos fogones, el inyector está cubierto por una pieza metálica. Deberá retirar esta cubierta metálica para el recambio del inyector.



1. Dispositivo de control de apagado de la llama (depende del modelo)
2. Bujía de encendido
3. Inyector
4. Quemador

**i** A no ser que se dé alguna anomalía, no retire las espitas de los quemadores de gas. Si fuese preciso cambiar las espitas, debe llamar al servicio técnico autorizado.

### Ajuste del caudal mínimo para las espitas de la placa

1. Encienda el quemador que desee ajustar y gire el mando hasta la posición de llama mínima.
2. Retire el mando de la espita del gas.
3. Utilice un destornillador del tamaño adecuado para manipular el tornillo de ajuste de caudal.

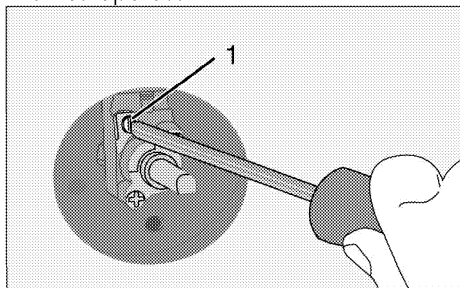
En el caso del GLP (butano o propano), gire el tornillo en el sentido de las agujas del reloj. En cuanto al gas natural, se debe girar el tornillo una vez **en sentido contrario a las agujas del reloj**.

» La longitud normal de una llama recta en la posición mínima debe ser de entre 6 y 7 mm.

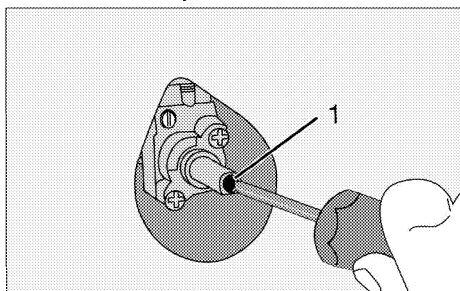
4. Si la llama es más alta que la posición deseada, gire el tornillo en el sentido de las agujas del reloj. Si es más baja, gírelo en el sentido contrario a las agujas del reloj.
5. Como última comprobación, ponga el quemador en las posiciones de llama

máxima y de llama mínima y compruebe si la llama se apaga o no.

6. La posición del tornillo de ajuste puede variar en función del tipo de espita de suministro de gas utilizada en su aparato.



1 Tornillo de ajuste del caudal



1 Tornillo de ajuste del caudal

**i** Si se cambia el tipo de gas de la unidad, deberá cambiarse también la placa de datos que muestra el tipo de gas de la unidad.

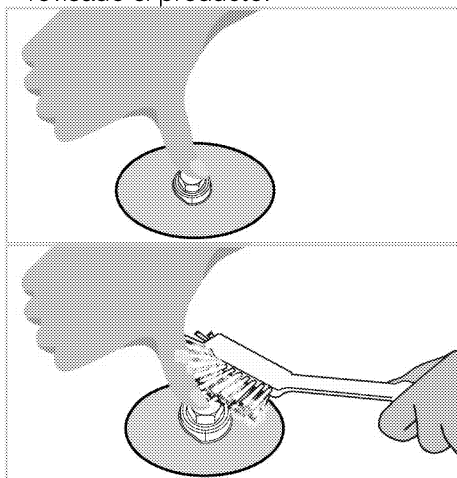
### Comprobación de fugas en los inyectores

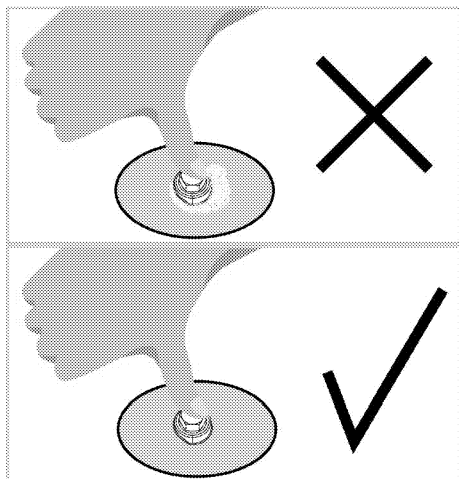
Antes de llevar a cabo la conversión del producto, asegúrese de que todos los botones reguladores estén en posición cerrada. Después de la correcta conversión de los inyectores, cada uno de ellos debe ser revisado por si hay fugas de gas.

1. Asegúrese de que el suministro de gas esté en posición abierta, pero

manteniendo todos los botones reguladores en posición cerrada.

2. Cada orificio inyector se puede bloquear aplicando fuerza con el dedo sobre él para detener fugas de gas, si el correspondiente botón regulador esté en posición abierta y este se mantiene pulsado para permitir que el gas llegue al inyector.
3. Aplique agua con jabón en la conexión del inyector con un pequeño cepillo, si hay alguna fuga de gas en la conexión del inyector, el agua con jabón comenzará a hacer espuma. En este caso, apriete el inyector con fuerza y repita el paso 3 una vez más.
4. Si la espuma no desaparece, debe apagar el gas inmediatamente y llamar a un agente del servicio técnico autorizado o a un técnico cualificado. No utilice el producto hasta que el servicio técnico autorizado haya revisado el producto.





## Eliminación del aparato

- Guarde la caja de cartón original del aparato y transporte en ella el producto. Siga las instrucciones indicadas en la caja. Si no dispone de la caja de cartón original, envuelva el aparato en plástico de burbujas o cartón grueso y sujételo con cinta adhesiva.

- Para impedir que la parrilla de alambre y la bandeja situadas en el interior del horno dañen la puerta del mismo, coloque una tira de cartulina en el interior de la puerta del horno de manera que quede alineada con la posición de las bandejas. Sujete con cinta adhesiva la puerta del horno a las paredes laterales.
  - Fije con cinta adhesiva las tapas de los quemadores y los soportes de cazuelas.
  - No utilice la puerta ni el asa para elevar o mover el aparato.
- i** No coloque ningún objeto sobre el aparato y desplácelo en posición vertical.
- i** Compruebe el aspecto general del aparato con el fin de identificar posibles daños producidos durante el transporte.


## 4 Preparaciones

### Consejos para ahorrar energía

La siguiente información le ayudará a utilizar su aparato de manera respetuosa con el medio ambiente y a ahorrar energía.

- Utilice utensilios de cocina oscuros o esmaltados en el horno, ya que la transferencia del calor será mejor.
- Antes de cocinar sus platos, precaliente el horno si así se recomienda en el manual del usuario o en la receta.
- No abra con frecuencia la puerta del horno durante el proceso de cocción.
- Siempre que le sea posible, trate de preparar más de un plato en el horno al mismo tiempo. Puede cocinar colocando dos recipientes de cocina sobre la parrilla de alambre.
- Prepare más de un plato consecutivo, ya que así aprovechará que el horno estará ya caliente.
- Puede ahorrar energía apagando el horno unos pocos minutos antes de la finalización del tiempo de cocción. No abra la puerta del horno.
- Descongele los platos congelados antes de cocinarlos.
- Utilice sartenes y cazuelas con tapa para cocinar. Sin tapa, el consumo de energía se multiplica por 4.
- Seleccione el quemador más adecuado para el tamaño de la base del recipiente que vaya a utilizar. Seleccione siempre el recipiente de tamaño más adecuado para sus platos. Los recipientes más grandes requieren más energía.


### Uso por primera vez Primera limpieza de la unidad

-  La superficie podría resultar dañada por la acción de algunos detergentes o agentes de limpieza.
- No utilice detergentes agresivos, polvos/cremas limpiadoras, ni tampoco ningún objeto afilado.

1. Retire todos los materiales de embalaje.
2. Pase un paño humedecido o una esponja por todas las superficies de la unidad y seque con un trapo.

### Primer calentamiento

Caliente el aparato durante unos 30 minutos y a continuación apáguelo. De esta manera eliminará cualquier residuo o capa que pueda quedar del proceso de fabricación.

-  Las superficies calientes pueden causar quemaduras.
- El aparato podría alcanzar temperaturas elevadas durante su uso. Nunca toque quemadores, secciones interiores del horno, calentadores, etc., cuando estén calientes. Mantenga alejados a los niños.
- Utilice siempre guantes resistentes al calor al colocar platos en el horno caliente o retirarlos de él.

### Horno eléctrico

1. Saque del horno todas las bandejas de horneado y la parrilla de alambre.
2. Cierre la puerta del horno.
3. Seleccione la posición Static (Estático).
4. Seleccione la potencia máxima del gratinador; vea *Cómo utilizar el horno eléctrico*, pág. 33.

5. Deje el horno en funcionamiento durante 30 minutos.
6. Apague el horno; vea *Cómo utilizar el horno eléctrico*, pág. 33

### **Horno gratinador**

1. Saque del horno todas las bandejas de horneado y la parrilla de alambre.
2. Cierre la puerta del horno.
3. Seleccione la potencia máxima del gratinador; vea *Cómo utilizar el gratinador*, pág. 36.
4. Deje el horno en funcionamiento durante 15 minutos.

5. Apague el gratinador; vea *Cómo utilizar el gratinador*, pág. 36



Es posible que el horno emita humo y olores durante un par de horas la primera vez que se caliente. Esto es bastante normal. Asegúrese de que la habitación esté bien ventilada para permitir la salida del humo y olores. Evite inhalar directamente los humos y olores que el aparato emite.

## 5 Cómo usar la placa

### Información general sobre la cocción de alimentos



Nunca vierta en una sartén una cantidad de aceite superior a un tercio de su capacidad. No deje la placa desatendida mientras se calienta el aceite. Los aceites sobrecalentados suponen un riesgo de incendio. **Nunca trate de extinguir un incendio con agua.** Si el aceite prende, cubra el recipiente con una manta ignífuga o un paño húmedo. Apague la placa si es seguro hacerlo y llame a los bomberos.

- Antes de freír alimentos, siempre séquelos bien y dépositelos con suavidad en el aceite caliente. Asegúrese de que los alimentos congelados se hayan descongelado completamente antes de freírlos.
- No cubra los recipientes en los que caliente aceite.
- Coloque las ollas y cazuelas de forma que sus asas no queden situadas encima de la placa, para evitar que se calienten. No utilice recipientes que no guarden bien el equilibrio y puedan volcarse con facilidad.
- No coloque recipientes vacíos en las zonas de cocción activas, ya que podrían dañarse.
- Si utiliza las zonas de cocción sin haber colocado encima un recipiente, el aparato podría sufrir daños. Apague las zonas de cocción una vez completada la cocción.
- Dado que la superficie del producto podría estar caliente, no coloque

sobre ella recipientes de plástico o aluminio.

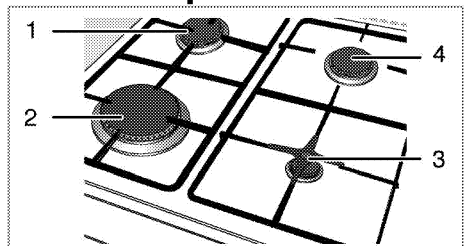
No se recomienda tampoco el uso de este tipo de recipientes para conservar alimentos.

- Utilice únicamente recipientes de base plana.
- Deposite una cantidad de alimentos adecuada en las ollas y cazuelas. De esta forma evitará limpiezas innecesarias por rebosamiento. No deposite las tapas de las ollas y cazuelas sobre las zonas de cocción. Coloque las ollas de forma que queden centradas en la zona de cocción. Cuando desee cambiar de zona de cocción un recipiente, levántelo y dépositelo sobre la nueva zona de cocción, en lugar de deslizarlo.

### Cocción con gas

- El tamaño del recipiente debe coincidir con el tamaño de la llama. Ajuste la llama de forma que no sobrepase la base del recipiente, y centre este en la parrilla.

### Uso de las placas



- 1 Quemador normal 18-20 cm
- 2 Quemador rápido 22-24 cm
- 3 Quemador auxiliar 12-18 cm
- 4 Quemador normal 18-20 cm es la lista de los diámetros aconsejados para las cazuelas utilizadas en los correspondientes quemadores.



No utilice ollas o sartenes de cocina que sobrepasen los límites indicados anteriormente. El uso de ollas o sartenes más grandes ocasiona riesgos de envenenamiento por monóxido de carbono, sobrecalentamiento de las superficies adyacentes y mandos de control. El uso de ollas o sartenes más pequeñas ocasiona un riesgo de resultar quemado por la llama.

El símbolo de la llama grande representa la potencia de cocción más alta, mientras que el símbolo de la llama pequeña representa la potencia de cocción más pequeña. En la posición de apagado (superior), no se suministra gas a los quemadores.

### Encendido de los quemadores de gas



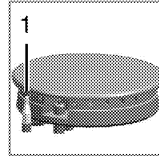
Los quemadores de gas se encienden mediante botones de encendido.

1. Pulse el mando del quemador.
2. Sin soltarlo, gírelo a la derecha, hasta el símbolo de la llama grande.
3. Pulse y suelte el botón de encendido. Repita el proceso hasta que el gas suministrado prenda.
4. Ajuste el quemador a la potencia de cocción deseada.

### Apagado de los quemadores de gas

Gire el mando de la zona de conservación del calor hasta la posición de apagado (superior).

### Sistema de corte de seguridad del suministro de gas (en modelos dotados de componente térmico)



1. Corte de seguridad del suministro de gas

En caso de apagado de los quemadores debido al derramamiento de líquidos, este mecanismo corta el suministro de gas como medida de seguridad.

- Pulse el mando y gírelo a la derecha para encender el quemador.
- Una vez el gas prenda, mantenga el mando pulsado entre 3 y 5 segundos más para activar el sistema de seguridad.
- Si el gas no prende tras pulsar y soltar el mando, repita el mismo procedimiento manteniendo el mando pulsado durante 15 segundos.



Suelte el botón si el quemador no se enciende en un plazo de 15 segundos.

Espere al menos 1 minuto antes de volver a intentarlo. Existe el riesgo de que el gas se acumule y explote.

## 6 Cómo usar el horno

### Información general sobre horneado, asado y gratinado



Las superficies calientes pueden causar quemaduras.

El aparato podría alcanzar temperaturas elevadas durante su uso. Nunca toque quemadores, secciones interiores del horno, calentadores, etc., cuando estén calientes. Mantenga alejados a los niños.

Utilice siempre guantes resistentes al calor al colocar platos en el horno caliente o retirarlos de él.



Tenga cuidado al abrir la puerta del horno, ya que puede salir vapor.

El vapor puede escaldar sus manos, cara y/u ojos.

### Consejos sobre el horneado

- Utilice bandejas metálicas adecuadas y provistas de recubrimiento antiadherente, recipientes de aluminio o moldes de silicona resistentes al calor.
- Optimice el uso del espacio en la bandeja.
- Coloque el molde de horneado en el centro del estante.
- Seleccione la posición de estante adecuada antes de encender el horno o el gratinador. No cambie la posición de estante cuando el horno esté caliente.
- Mantenga la puerta del horno cerrada.

### Consejos sobre el asado

- Aderezar antes de la cocción los pollos enteros y las grandes piezas de carne, por ejemplo con zumo de limón

o pimienta negra, mejorará los resultados de la cocción.

- Una pieza de carne con huesos tarda entre 15:30 minutos más en asarse que una pieza de las mismas características deshuesada.
- Por cada centímetro de grosor de la carne se requieren entre 4 y 5 minutos más de cocción.
- Deje reposar la carne dentro del horno unos 10 minutos una vez finalizado el tiempo de cocción. El jugo se distribuye mejor por todo el asado y no se derrama al cortar la carne.
- Los pescados deben depositarse en una bandeja resistente al calor que se depositará en el estante central o inferior.

### Consejos para el asado a la parrilla

Al asar a la parrilla carnes, pescados o aves, éstas se doran rápidamente, cobran una agradable costra y no se secan. Las piezas planas, las brochetas y las salchichas, así como las verduras con un alto contenido en agua (p. ej. tomates y cebollas) son particularmente adecuadas para el asado a la parrilla.

- Distribuya las piezas que vaya a gratinar sobre la parrilla de alambre o bien en la bandeja de armado con la parrilla de alambre de manera que el espacio cubierto no exceda las dimensiones del calentador.
- Introduzca la parrilla de alambre o la bandeja de horneado con la parrilla dentro en el nivel deseado del horno. Si va utilizar la parrilla de alambre, coloque la bandeja de horneado en el estante inferior para recoger la grasa. La bandeja de horneado a introducir debe tener el tamaño suficiente para cubrir toda el área de horneado. Es



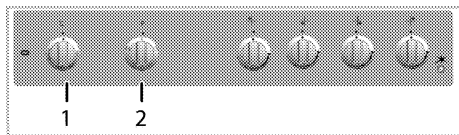
posible que esta bandeja no se suministre junto con el electrodoméstico. Ponga un poco de agua en la bandeja de homeado para facilitar su posterior limpieza.



Los alimentos no adecuados para el asado a la parrilla suponen un riesgo de incendio. Sólo deben asarse a la parrilla alimentos adecuados para el calor intenso de este proceso. No coloque los alimentos demasiado cerca de la parte trasera de la parrilla. Ese es el lugar más caliente y los alimentos con grasa podrían prenderse.

## Cómo utilizar el horno eléctrico

### Selección de temperatura y del modo de funcionamiento



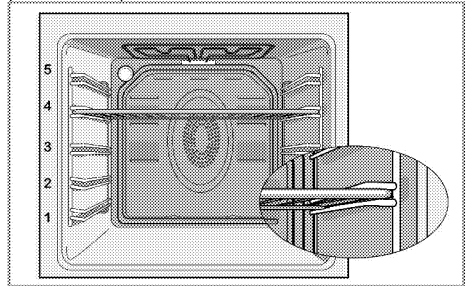
- 1 Mando del termostato
  - 2 Mando de función
1. Sitúe el mando de función en el modo de funcionamiento deseado.
  2. Fije el mando de temperatura a la temperatura deseada.  
» El horno se calienta hasta alcanzar la temperatura ajustada y la mantiene. Durante el calentamiento, el piloto de la temperatura permanece encendido.

### Apagado del horno eléctrico

Ponga los mandos de función y de temperatura en la posición de apagado (posición superior).

## Posiciones de los estantes (para modelos con parrilla de alambre)

Es importante colocar correctamente la parrilla de alambre sobre la rejilla de alambre. La parrilla de alambre debe insertarse entre las rejillas de alambre, tal y como se muestra la figura. No permita que la parrilla de alambre entre en contacto con la pared trasera del horno. Deslice la parrilla de alambre hacia la parte delantera del estante y acabe de colocarla con ayuda de la puerta, con el fin de gozar de un buen rendimiento de gratinado. (Varía en función del modelo del producto.)



## Modos de funcionamiento

El orden de los modos de funcionamiento que aquí se muestra puede variar con respecto a su aparato.

### Calentamiento superior e inferior



El calentamiento superior e inferior está en funcionamiento. Los alimentos se calientan simultáneamente desde arriba y desde abajo. Por ejemplo, este modo de calentamiento es adecuado para bizcochos, piezas de repostería, o bizcochos y guisos en moldes de horno. Cocine con una sola bandeja.

## Calentamiento inferior



Solo el calentamiento inferior está en funcionamiento. Es adecuado p.ej. para pizzas y para el posterior dorado de los alimentos desde la parte inferior.



Esta función debe usarse también para facilitar la limpieza al vapor también.

## Gratinador



El gratinador pequeño situado en el techo del horno está en funcionamiento. Adecuado para gratinar y asar a la parrilla.

- Para asar a la parrilla, coloque porciones de pequeño o mediano tamaño en la posición correcta en la bandeja bajo el gratinador.
- Dé la vuelta a los alimentos transcurrida la mitad del tiempo de asado.

## Gratinador grande



El gratinador grande situado en el techo del horno está en funcionamiento. Es adecuado para asar a la parrilla una gran cantidad de carne.

- Para asar a la parrilla, coloque porciones de tamaño grande o mediano en el estante adecuado debajo del gratinador.
- Dé la vuelta a los alimentos transcurrida la mitad del tiempo de asado.

## Tabla de tiempos de cocción

- i** Los tiempos que se indican en esta tabla son una simple guía, ya que pueden variar debido a la temperatura, el grosor y el tipo de alimento, así como a sus propias preferencias culinarias.

## Horneado y asado

- i** El primer estante del horno es el estante **inferior**.

Plato	Número de bandeja	Accesorio a utilizar	Modo de funcionamiento	Posición de la rejilla	Temperatura (°C)	Tiempo de cocción aproximado (min.)
Bizcochos en bandeja	Una bandeja	Bandeja estándar*		3	180	25 ... 30
Bizcochos en molde	Una bandeja	Molde de pastel sobre parrilla de alambre**		2	180	40 ... 50
Bizcochos pequeños	Una bandeja	Bandeja estándar*		3	160	25 ... 35
Bizcocho esponjoso	Una bandeja	Bandeja redonda con forma de resorte con un diámetro de 26 cm en la parrilla de alambre**		3	160	25 ... 35
Galletas	Una bandeja	Bandeja para pasteles*		3	180	25 ... 30

Plato	Número de bandeja	Accesorio a utilizar	Modo de funcionamiento	Posición de la rejilla	Temperatura (°C)	Tiempo de cocción aproximado (min.)
Masa de repostería	Una bandeja	Bandeja estándar*		2	200	30 ... 40
Masa fuerte	Una bandeja	Bandeja estándar*		2	200	25 ... 35
Levadura	Una bandeja	Bandeja estándar*		2	200	35 ... 45
Lasaña	Una bandeja	Bandeja rectangular de vidrio/metal sobre rejilla de alambre**		2 - 3	200	30 ... 40
Pizza	Una bandeja	Bandeja estándar*		2	200 ... 220	15 ... 20
Filete de ternera (entero) / Asado	Una bandeja	Bandeja estándar*		2	25 mín. 250/max, A continuación: 180 ... 190	100 ... 120
Pierna de cordero (cocido)	Una bandeja	Bandeja estándar*		2	25 mín. 220 A continuación: 190	70 ... 90
Pollo asado (1,8-2 kg)	Una bandeja	Bandeja estándar*		2	15 mín. 250/max, A continuación: 190	70 ... 90
Pavo (5.5 kg)	Una bandeja	Bandeja estándar*		1	25 mín. 250/max, A continuación: 190	150 ... 210
Pescado	Una bandeja	Bandeja estándar*		3	200	20 ... 30





Se recomienda precalentar siempre el horno.

\* Es posible que estos accesorios no se suministren con el producto.

\*\* Estos accesorios no se suministran con el producto. Son accesorios disponibles en el mercado.

## Tabla de cocción para comprobar las comidas

Las comidas de esta tabla de cocción se preparan según la norma EN 60350-1 para facilitar a los institutos de control la comprobación del producto.

Plato	Número de bandeja	Accesorio a utilizar	Modo de funcionamiento	Posición de la rejilla	Temperatura (°C)	Tiempo de cocción aproximado (min.)
Mantecada	Una bandeja	Bandeja estándar*		3	140	20 ... 30
Bizcochos pequeños	Una bandeja	Bandeja estándar*		3	160	25 ... 35
Bizcocho esponjoso	Una bandeja	Bandeja redonda con forma de resorte con un diámetro de 26 cm en la parrilla de alambre**		3	160	25 ... 35
Tarta de manzana	Una bandeja	Plato redondo de metal negro con un diámetro de 20 cm en la parrilla de alambre**		2	180	50 ... 60

Se recomienda precalentar siempre el horno.

\* Es posible que estos accesorios no se suministren con el producto.

\*\* Estos accesorios no se suministran con el producto. Son accesorios disponibles en el mercado.

## Consejos para el horneado de bizcochos

- Si el bizcocho está demasiado seco, incremente la temperatura en unos 10 °C y reduzca el tiempo de cocción.
- Si el bizcocho está húmedo, utilice menos líquido o reduzca la temperatura en unos 10 °C.
- Si la parte superior del bizcocho está demasiado dorada, colóquelo en un estante más bajo, reduzca la temperatura e incremente el tiempo de cocción.
- Si el bizcocho está bien cocido por dentro pero pegajoso por fuera utilice menos líquido, reduzca la temperatura e incremente el tiempo de cocción.

## Consejos sobre el horneado de masa

- Si la masa está demasiado seca, incremente la temperatura en unos 10 °C y reduzca el tiempo de cocción. Aplique a las capas de masa una salsa a base de leche, aceite, huevo y yogur.
- Si la masa tarda demasiado en hacerse, compruebe que su grosor no exceda la profundidad de la bandeja.
- Si la parte superior de la masa se dora pero la parte inferior no está hecha, asegúrese de que la salsa utilizada para la masa no esté concentrada en su mayor parte en la zona inferior. Procure esparcir la salsa por igual entre las capas de masa y por la parte superior para obtener un dorado uniforme.

**i** Hornee la masa en el modo y la temperatura indicados en la tabla de cocción. Si la parte inferior sigue sin hacerse lo suficiente, la próxima vez colóquelo en el estante del nivel inmediatamente inferior.

## Consejos para la cocción de verduras

- Si el plato de verduras consume todo el jugo y queda demasiado seco, prepárelo en una cazuela con tapa en lugar de en una bandeja. Los recipientes cerrados preservarán los jugos del plato.
- Si las verduras quedan sin hacer, hiérvalas previamente o prepárelas como si fueran alimentos enlatados y deposítelas en el horno.

## Cómo utilizar el gratinador



Cierre la puerta del horno cuando utilice el gratinador.

Las superficies calientes pueden causar quemaduras.

## Encendido del gratinador

1. Gire el mando de función hasta el símbolo de gratinado que desee.
  2. A continuación, fije la temperatura que desee para el gratinador.
  3. En caso necesario, precaliente durante unos 5 minutos.
- » La luz de la temperatura se enciende.

## Apagado del gratinador

1. Gire el mando de función hasta la posición de apagado (posición superior).



Los alimentos no adecuados para el asado a la parrilla suponen un riesgo de incendio. Sólo deben asarse a la parrilla alimentos adecuados para el calor intenso de este proceso.

No coloque los alimentos demasiado cerca de la parte trasera de la parrilla. Ese es el lugar más caliente y los alimentos con grasa podrían prenderse.

## Tabla de tiempos de cocción para el asado a la parrilla

### Asado a la parrilla con gratinador eléctrico

Alimento	Accesorio a utilizar	Posición de la rejilla	Temperatura recomendada (°C)**	Tiempo de asado (aprox.)
Pescado	Parrilla de alambre	4...5	250/max	20...25 min. #
Pollo fileteado	Parrilla de alambre	4...5	250/max	25...35 min.
Chuletas de cordero	Parrilla de alambre	4...5	250/max	20...25 min.
Ternera asada	Parrilla de alambre	4...5	250/max	25...30 min. #
Chuletas de ternera	Parrilla de alambre	4...5	250/max	25...30 min. #
Pan tostado *	Parrilla de alambre	4	250/max	1...3 min.

# en función del grosor

\*Precaliente durante 5 minutos

\*\*Si no se puede ajustar la temperatura de la parrilla de su producto, la parrilla funcionará a la temperatura recomendada.

Las comidas de esta tabla de cocción se preparan según la norma EN 60350-1 para facilitar a los institutos de control la comprobación del producto.

Alimento	Accesorio a utilizar	Posición de la rejilla	Temperatura (°C)	Tiempo de cocción aproximado (min.)
Pan tostado	Parrilla de alambre	4	250/max	1...3 min.
Albóndigas de carne (ternera) - 12 piezas	Parrilla de alambre	4	250/max	25...35 min.

Voltee la comida después de 2/3 del tiempo total de asado.

Se recomienda precalentar el horno durante 5 minutos siempre que vaya a asar a la parrilla cualquier alimento.

## 7 Mantenimiento y cuidados

### Información general

La limpieza a intervalos regulares del aparato prolongará su vida útil y reducirá la frecuencia de aparición de los problemas más frecuentes.



Desconecte el producto de la red de alimentación antes de iniciar las tareas de mantenimiento y limpieza.

Existe el riesgo de descarga eléctrica.



Antes de limpiar el aparato deje que se enfríe.

Las superficies calientes pueden causar quemaduras.

- Limpie el producto concienzudamente después de cada uso. De esta manera eliminará los residuos de alimentos con mayor facilidad, evitando que se quemen la próxima vez que utilice el aparato.
- No es necesario utilizar agentes limpiadores especiales para limpiar el aparato. Limpie el aparato con un paño suave o esponja humedecido en agua caliente con un producto limpiador y séquelo con un paño suave.
- Asegúrese de secar bien la placa tras la limpieza y de enjuagar inmediatamente cualquier líquido derramado.
- No utilice productos de limpieza que contengan ácido o cloro para limpiar las superficies inoxidables y el asa. Utilice un paño suave con un detergente líquido no abrasivo para la limpieza de esas partes, procurando pasar el paño siempre la misma dirección.

- (Esta característica es opcional. Puede que no esté presente en su producto.)

No utilice rascadores metálicos ni productos de limpieza abrasivos para limpiar la cubierta de vidrio. Podría dañar la superficie de vidrio.



La superficie podría resultar dañada por la acción de algunos detergentes o agentes de limpieza.

No utilice detergentes agresivos, polvos/cremas limpiadoras, ni tampoco ningún objeto afilado.



No use limpiadores al vapor para limpiar el aparato, ya que esto podría causar una descarga eléctrica.

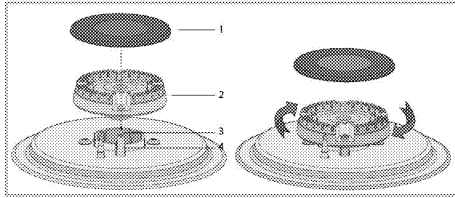
### Limpieza de la placa

#### Limpieza de los quemadores

1. Retire las parrillas de la placa.
2. Retire todas las piezas extraíbles del quemador y límpielas a mano únicamente con una esponja, un poco de detergente y agua caliente.
3. Limpie las piezas no extraíbles del quemador con un paño húmedo.
4. Limpie la bujía y el elemento térmico (en modelos con encendido y elemento térmico) con un paño ligeramente húmedo. A continuación, seque con un paño limpio. Asegúrese de que los orificios de las llamas y la bujía estén totalmente secos. De lo contrario, no se producirá la chispa al final del encendido.
5. Cuando coloque las rejillas superiores, asegúrese de colocar las parrillas de forma que los quemadores queden centrados.

## Montaje de las piezas del quemador

Después de limpiar el quemador, coloque las piezas como se muestra a continuación.



- 1 Tapa del quemador
  - 2 Cabeza del quemador
  - 3 Cámara del quemador
  - 4 Bujía de encendido (en productos con encendedor)
1. Coloque la cabeza del quemador de forma que pase a través de la bujía de encendido del quemador (4). Gire el cabezal del quemador a derecha e izquierda para asegurarse de que está asentado en la cámara del quemador.
  2. Coloque la tapa del quemador en la cabeza del quemador.

## Limpieza del panel de control

Limpié el panel y los mandos de control con un paño húmedo y a continuación séquelos.

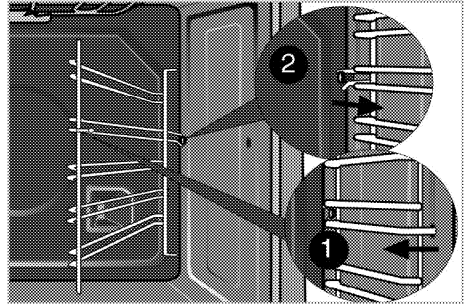
- i** Si su aparato viene equipado con botones/mandos no retire los mandos de control para limpiar el panel de control. Puede dañarse el panel de control.

## Limpieza del horno

### Limpieza de las paredes laterales (Varía en función del modelo del producto.)

(Esta característica es opcional. Puede que no esté presente en su producto.)

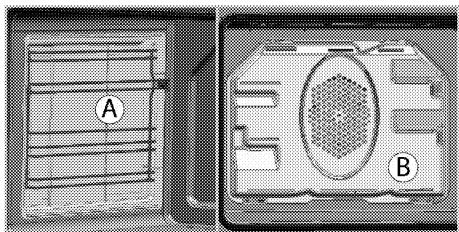
1. Retire la sección frontal de la rejilla lateral tirando de ella en dirección opuesta a la pared lateral.
2. Extraiga completamente la rejilla lateral tirando de ella hacia usted.



### Paredes catalíticas

(Esta característica es opcional. Puede que no esté presente en su producto.)

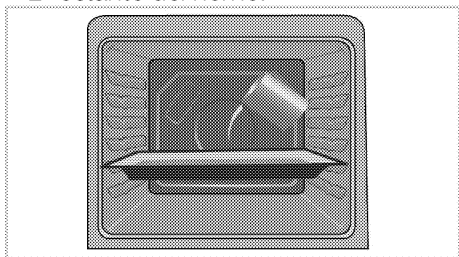
Es posible que las paredes laterales internas (A) y/o la pared trasera (B) de su electrodoméstico estén recubiertas de un esmalte catalítico. Las paredes catalíticas presentan un color claro mate y una textura porosa. Las paredes catalíticas del horno no deben limpiarse. Gracias a su estructura porosa, las superficies catalíticas absorben la grasa y una vez se llenen, comienzan a brillar. En caso de que esto suceda, se recomienda cambiar las partes.



### Limpieza al vapor fácil

La función facilita la limpieza porque la suciedad se ablanda por medio del vapor que se forma en el interior del horno y las gotas de agua que se condensan en sus superficies interiores (siempre y cuando no se espere demasiado tiempo a aplicarla).

1. Retire todos los accesorios del interior del horno.
2. Vierta 500 ml de agua en la bandeja del horno y coloque la bandeja en el 2º estante del horno.



3. Ajuste el horno a modo de limpieza a vapor fácil y corra a 100 ° C durante 25 minutos.
4. Abra la puerta y pase una esponja o un paño húmedo por las superficies interiores.
5. Elimine la suciedad persistente con un paño suave o esponja humedecido en agua caliente con un producto limpiador y pase a continuación un paño seco.

**i** Durante el modo de limpieza fácil con vapor, el agua que se coloca en la bandeja para ablandar la suciedad/residuos presentes en la cavidad del horno se evaporará y condensará en la cavidad del horno y en el cristal interior de la puerta del horno, por lo que el agua podrá gotear cuando se abra la puerta del horno. Limpie la condensación tan pronto como se abra la puerta del horno.

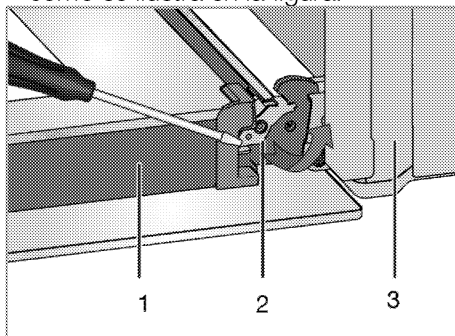
### Limpieza de la puerta del horno

Limpie la puerta del horno con un paño suave o una esponja humedecidos en agua caliente con un producto limpiador y séquela con un paño suave.

**i** No use limpiadores abrasivos fuertes ni raspadores afilados de metal para limpiar la puerta del horno. Podría rayar la superficie y romper el cristal.

### Retirada de la puerta del horno

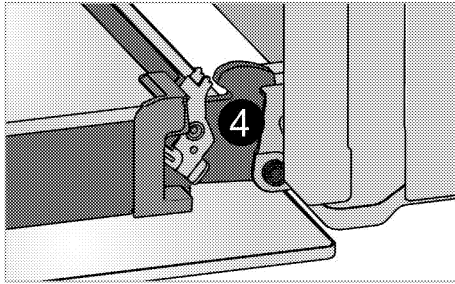
1. Abra la puerta frontal (1).
2. Abra las abrazaderas del alojamiento de la bisagra (2) ubicadas a derecha e izquierda de la puerta frontal haciendo presión sobre ellas hacia abajo tal y como se ilustra en la figura.



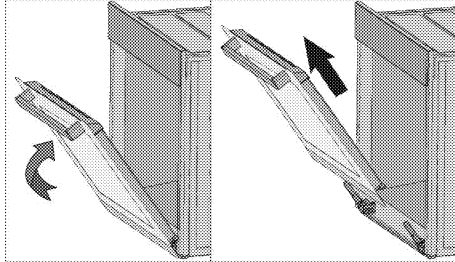
1 Puerta



- 2 Bloqueo de la bisagra (posición cerrada)
- 3 Horno
- 4 Bloqueo de la bisagra (posición abierta)



3. Abra la puerta frontal hasta la mitad de su recorrido.



4. Retire la puerta frontal tirando de ella hacia arriba para liberarla de las bisagras derecha e izquierda.

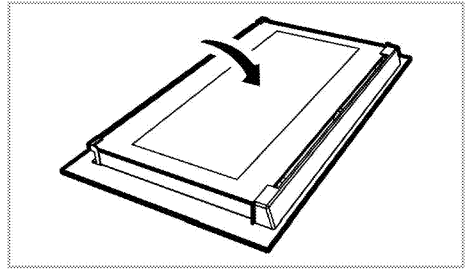
**i** Para volver a colocar la puerta, es preciso aplicar en orden inverso los pasos del procedimiento de retirada. No olvide cerrar las abrazaderas del alojamiento de las bisagras una vez vuelva a colocar la puerta.

## Retirada del vidrio interior de la puerta

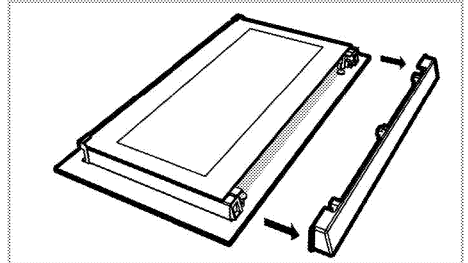
(Esta característica es opcional. Puede que no esté presente en su producto.)

El panel de vidrio interior de la puerta del horno puede retirarse para su limpieza.

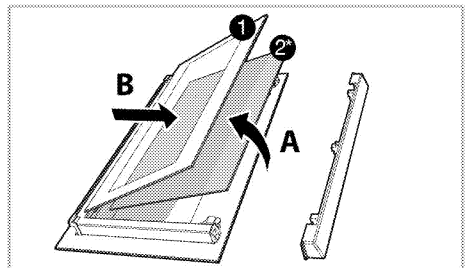
1. Abra la puerta del horno.



2. Tire hacia usted y retire la pieza de plástico instalada en la sección superior de la puerta frontal.



3. Levante ligeramente el panel de vidrio más interno (1) en la dirección **A** y extráigalo tirando de él en la dirección **B**, tal y como se muestra en la ilustración.



1 Panel de vidrio más interno

2\* Panel de vidrio interior (Puede que no esté presente en su producto.)

4. Si su producto está equipado con un panel de vidrio interior (2); repita la operación para retirar el panel de vidrio interior (2).

5. El primer paso para volver a montar la puerta consiste en volver a colocar el panel de vidrio interior (2). Coloque la esquina biselada del panel de vidrio

de forma que descansa en la esquina biselada de la ranura de plástico. (Si su producto está equipado con un panel de vidrio interior). El panel de vidrio interior (2) debe instalarse en la ranura de plástico cercana al panel de vidrio más interno (1).

6. Al instalar el panel de vidrio más interno (1), asegúrese de que el lado impreso del panel mira hacia el panel de vidrio interior. Es importante asentar la esquina inferior del panel de vidrio más interno (1) en la ranura de plástico inferior.

7. Empuje la pieza de plástico hacia el marco hasta que escuche un clic.

## Sustitución de la lámpara del horno

**!** Antes de sustituir la bombilla del horno, asegúrese de que el aparato esté desconectado de la alimentación y se haya enfriado con el fin de evitar el riesgo de una descarga eléctrica. Las superficies calientes pueden causar quemaduras.

**i** La lámpara del horno es una bombilla eléctrica especial, capaz de resistir temperaturas de hasta 300 °C. Más información en *Especificaciones técnicas*, pág. 15. Puede solicitar lámparas de horno de recambio a los agentes de servicio autorizados.

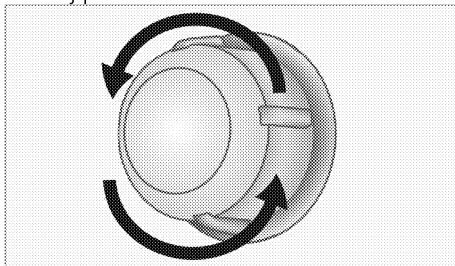
**i** La posición de la lámpara puede variar con respecto a la ilustración.

**i** La luz utilizada en este electrodoméstico está pensada para la iluminación de una estancia doméstica. La finalidad de esta lámpara es ayudar al usuario a ver los productos alimenticios.

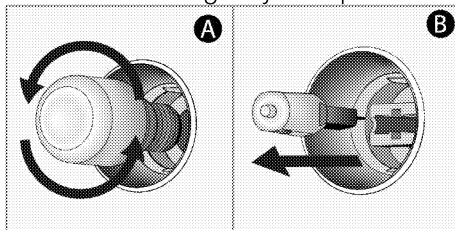
**i** Las lámparas utilizadas en este electrodoméstico tienen que soportar condiciones físicas extremas como temperaturas superiores a 50 ° C.

### Si su horno dispone de una lámpara redonda:

1. Desconecte el horno de la red eléctrica.
2. Gire la cubierta de vidrio en la dirección contraria a las agujas del reloj para retirarla.



3. Si la lámpara del horno es de tipo (A) como la mostrada en la figura siguiente, quítela girándola como se muestra y reemplácela. Si la lámpara es de tipo (B), tire y quítela como se muestra en la figura y reemplácela.



4. Vuelva a colocar la cubierta de vidrio.

## **8 Resolución de problemas**

### **El horno emite vapor cuando está en funcionamiento.**

- La formación de vapor durante el funcionamiento es normal. >>> *Esto no constituye ninguna anomalía.*

### **El aparato emite ruidos metálicos durante el calentamiento y el enfriamiento.**

- Las piezas metálicas se calientan y pueden expandirse y causar ruido. >>> *Esto no constituye ninguna anomalía.*

### **El aparato no funciona.**

- El fusible de red es defectuoso o se ha disparado. >>> *Compruebe los fusibles contenidos en la caja de fusibles. En caso necesario, sustitúyalos o reinícelos.*
- El producto no está conectada a la toma (con conexión a tierra). >>> *Compruebe la conexión del enchufe.*

### **La luz del horno no funciona.**

- La lámpara del horno está defectuosa. >>> *Sustituya la lámpara del horno.*
- Hay un corte en el suministro de fluido eléctrico. >>> *Compruebe si hay corriente eléctrica. Compruebe los fusibles de la caja de fusibles. En caso necesario, sustitúyalos o reinícelos.*

### **El horno no se calienta.**

- Es posible que no esté configurada a una determinada función de cocción y/o temperatura. >>> *Configure el horno a una determinada función de cocción y/o temperatura.*
- Hay un corte en el suministro de fluido eléctrico. >>> *Compruebe si hay corriente eléctrica. Compruebe los fusibles de la caja de fusibles. En caso necesario, sustitúyalos o reinícelos.*

### **No hay chispa de encendido.**

- No hay corriente. >>> *Compruebe los fusibles contenidos en la caja de fusibles.*

### **No hay gas.**

- La espita principal de suministro de gas está cerrada. >>> *Abra la espita de suministro de gas.*
- El tubo de suministro de gas está doblado. >>> *Instale el tubo de suministro de gas de forma adecuada.*

### **La llama de los quemadores no es correcta o no hay llama.**

- Los quemadores están sucios. >>> *Limpie los componentes de los quemadores.*
- Los quemadores están húmedos. >>> *Seque los componentes de los quemadores.*
- La tapa del quemador no está colocada de manera segura. >>> *Coloque la tapa del quemador de manera segura.*
- La espita principal de suministro de gas está cerrada. >>> *Abra la espita de suministro de gas.*
- La bombona de gas está vacía (cuando se usa GLP). >>> *Sustituya la bombona de gas.*



Consulte a un servicio técnico autorizado o al comercio donde haya adquirido el producto si no puede solucionar el problema después de seguir las instrucciones de esta sección. No intente reparar usted mismo un producto defectuoso.

