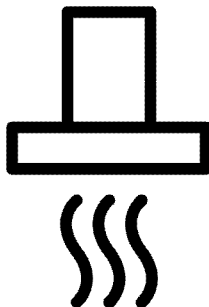




Afzuigkap
Gebruikershandleiding
Campana extractora
Manual del usuario
Digestoře
Návod k použití



HCI91845BXH-HCI91845BXH

NL / ES / CZ

185.7302.04/R.AJ/21.06.2021/3-2
7702389202-7702389232

Gelieve eerst deze gebruikershandleiding te lezen!

Beste klant,

Dank u voor het aankopen van een Beko-product. We hopen dat u de beste resultaten verkrijgt uit uw product, dat vervaardigd is met de allernieuwste technologie van hoge kwaliteit. Lees daarom deze volledige gebruikershandleiding en alle andere bijgevoegde documenten zorgvuldig door voordat u het product in gebruik neemt en houd deze ter referentie voor toekomstig gebruik. Als u het product aan iemand anders overdraagt, voeg daar dan de gebruikershandleiding ook bij. Volg alle waarschuwingen en informatie in deze gebruikershandleiding op.

Vergeet niet dat deze gebruikershandleiding ook van toepassing kan zijn op verschillende andere modellen. De verschillen tussen de modellen zijn duidelijk aangegeven in de handleiding.

Verklaring van symbolen

In deze gebruikershandleiding worden de volgende symbolen gebruikt:



Belangrijke informatie of nuttige aanwijzingen over het gebruik.



Waarschuwing voor levensgevaarlijke situaties en schade aan eigendommen.



Waarschuwing voor een elektrische schok.



Waarschuwing voor brandgevaar.



Waarschuwing voor hete oppervlakken.



Arçelik A.Ş.
Karaağaç caddesi No:2-6
34445 Sütlüce/Istanbul/TURKEY
Made in TURKEY

1 Belangrijke instructies en waarschuwingen voor veiligheid en milieu 4

Algemene veiligheid	4
Elektrische veiligheid.....	5
Productveiligheid.....	6
Bedoeld gebruik.....	8
Veiligheid van kinderen	8
Het oude product afvoeren	8
Verpakkingsmateriaal afvoeren	9

2 Algemene informatie 10

Overzicht	10
Afleveringsomvang	10
Technische specificaties	11

3 Installatie 12

Installatie.....	12
Toekomstig transport.....	17

4 De afzuigkap bedienen 18

Bediening.....	19
----------------	----

5 Onderhoud en verzorging 23

Algemene informatie	23
De lamp vervangen.....	24

6 Problemen oplossen 25

1 Belangrijke instructies en waarschuwingen voor veiligheid en milieu

Dit gedeelte bevat veiligheidsvoorschriften die helpen persoonlijk letsel of schade aan eigendommen te voorkomen. Het niet opvolgen van deze instructies laat alle garantie vervallen.

Algemene veiligheid

- Dit apparaat kan worden gebruikt door kinderen vanaf 8 jaar en personen met verzwakte fysieke, zintuiglijke of mentale toestand, of met een gebrek aan ervaring en kennis, als deze onder toezicht staan of instructies zijn gegeven betreffende het veilige gebruik van het apparaat en op de hoogte zijn van de betrokken gevaren. Laat kinderen niet met het apparaat spelen. Reiniging en gebruikersonderhoud dienen niet zonder toezicht door kinderen uitgevoerd te worden.
- **Vergiftigingsgevaar!** Als het apparaat in werking is, wordt uit het hele huis lucht afgezogen. Indien er niet voor juiste ventilatie wordt gezorgd,

worden afvoergassen en giftige gassen die vrijkomen door verbranding terug in huis gevoerd door trek van de schoorsteen. Gebruik het apparaat niet samen met bronnen die giftige gassen kunnen uitstoten en trek veroorzaken (hout-, gas-, olie-, kolenkachels, heetwatertoestellen, ketels, enz.).

- Laat een erkende persoon altijd de geschiktheid van de ventilatie en de trek van de schoorsteen bij u in het gebouw controleren.
- Dit apparaat is niet bedoeld voor gebruik door personen (kinderen inbegrepen) in verzwakte fysieke, zintuiglijke of mentale toestand, of met een gebrek aan ervaring en kennis, tenzij ze toezicht of instructies kregen betreffende Kinderen moeten onder toezicht staan om ervoor te zorgen dat ze niet spelen met het apparaat. Procedures voor reiniging en gebruikersonderhoud mogen niet door kinderen worden

uitgevoerd, mits ze onder toezicht staan.

- Laat de installatie en reparatiewerkzaamheden altijd uitvoeren door **een bevoegde serviceagent**. De fabrikant is niet aansprakelijk voor schade die voortvloeit uit werkzaamheden door onbevoegde personen.
- Gebruik het apparaat niet als het defect is of zichtbare schade vertoont.
- Zorg ervoor dat het apparaat na ieder gebruik altijd uitgeschakeld wordt.
- Indien het product voor persoonlijk of tweedehands gebruik aan iemand anders wordt overgedragen, dienen de gebruikershandleiding, productetiketten en andere relevante documenten en onderdelen ook te worden overhandigd.
- Apparaat dient geïnstalleerd te worden door een bekwaam persoon in overeenstemming met de van kracht zijnde voorschriften. Anders kan de garantie komen te vervallen.

Elektrische veiligheid

- Om uw product gereed voor gebruik te maken, moet u eerst de installatieplek en de elektrische bedrading voorbereiden. Daarna kunt u de bevoegde servicedienst bij u in de buurt bellen.
- Indien het product een defect heeft, moet het niet in gebruik worden genomen zonder dat het gerepareerd is door een bevoegde servicedienst. Er is kans op elektrische schokken!
- Steek nooit de stekker van de afzuigkap in het stopcontact voordat de installatie is voltooid.
- Raak de stekker nooit met natte handen aan! Trek nooit aan het snoer, maar aan de stekker om het apparaat uit het stopcontact te verwijderen.
- Het product moet van het elektriciteitsnet afgesloten zijn tijdens installatie, onderhoud, reiniging en reparatiewerk.
- Als het voedingskabel beschadigd is, moet deze worden vervangen door de producent, door zijn onderhoudsdienst of door een gelijkaardige bevoegde

persoon om gevaar te voorkomen.

- Als uw product met een stekker is gemaakt, mag u de stekker tijdens de installatie niet doorknippen om het op het elektriciteitsnet aan te sluiten. Anders vervalt de garantie en kunnen de veiligheidsrisico's voor gebruikers ontstaan.
- Sluit de stroomkabel nooit dichtbij de kookplaat aan. Als de kabel smelt, kan het brand veroorzaken.
- Werk aan elektrische apparatuur of systemen mag uitsluitend worden uitgevoerd door bevoegde en gekwalificeerde personen.
- Zet in geval van schade het product uit en sluit het af van het elektriciteitsnet. Trek hiervoor thuis de zekering uit.
- Zorg ervoor dat de stroomwaarde van de zekering compatibel is met het product.
- Spoel het product nooit af met water! Er is kans op elektrische schokken!

Productveiligheid

- De hoogte tussen de laagste oppervlak van de afzuigkap

en het hoogste gedeelte van de kookplaat mag niet minder zijn dan 650 mm.

- Raak de lamp van de afzuigkap nooit aan nadat deze gedurende lange tijd heeft gewerkt. Hete lampen kunnen uw handen branden.
- Laat het product nooit werken zonder oliefilter. Verwijder de filters nooit als het product in gebruik is.
- Voorkom hoge vlammen onder het product. Anders kunnen deeltjes op het oliefilter in brand vliegen en brand veroorzaken.
- Zet de kookplaat aan nadat u er een pan op heeft gezet. Anders kan de oplopende temperatuur bepaalde delen van uw product misvormen.
- Zet de kookplaat uit voordat u de pan eraf neemt.
- Voorkom ontvlambare materialen onder de afzuigkap.
- Stel het product niet bloot aan open vlammen onder de kap. Het kan opgehoopt vet in het filter in brand laten vliegen. Laat het product niet werken zonder filter.
- Laat het kooktoestel nooit onbeheerd achter bij het

frituren van eten; de olie kan ontvlammen en kokende olie kan brand veroorzaken.

Wees ook voorzichtig met stoffen en gordijnen.

- Als de afzuigkap niet regelmatig en juist wordt gereinigd, kan dit brandgevaar opleveren.
- Om de keuken te ontdoen van kookgeurtjes en -stoom, houdt u de nadat u heeft gekookt of gebakken de afzuigkap nog 15 minuten aan.
- De ruimte waar de afzuigkap wordt geplaatst moet voldoende ventilatie hebben als deze wordt gebruikt naast andere apparaten die gas of andere brandstoffen verbranden. (Niet van toepassing op apparaten die de lucht alleen terug in de ruimte afvoeren).
- In de omgeving waar de afzuigkap wordt gebruikt, moet de uitlaat van olie- of gasapparaten, zoals verwarming, absoluut geïsoleerd zijn of het apparaat moet van een hermetisch type zijn.
- Als er zich een olie- of gasapparaat in de omgeving

bevindt, moet de ruimte voldoende worden geventileerd.

- Als een niet-elektrisch apparaat gelijktijdig met de afzuigkap in de omgeving wordt gebruikt, mag de negatieve druk in de ruimte maximaal 0,04 mbar zijn om te voorkomen dat vanuit de afzuigkap de uitlaatgassen van het andere apparaat terug in de ruimte komen.
- Sluit de afzuigkap nooit aan op schoorstenen die voor verwarming of rookgas worden gebruikt of die opgaande vlammen bevatten. Respecteer de voorschriften van de autoriteiten over de afvoer van afvallucht.
- Gebruik bij de aansluiting van de schoorsteen pijpen met een doorsnee van 120 mm. De pijp aansluiting moet zo kort mogelijk zijn met zo min mogelijk buigingen.
- Hang geen makkelijk ontvlambare en brandbare materialen aan de handgrepen van de afzuigkap.
- Ons bedrijf is nooit aansprakelijk voor problemen die voortkomen uit het gebruik zonder naleving van

bovenstaande
waarschuwingen.

- Er bestaat brandgevaar als de reiniging niet volgens de instructies wordt uitgevoerd.
- Flambeer niet onder de afzuigkap.
- Opgelet: Toegankelijke onderdelen kunnen tijdens gebruik met een kookapparaat heet worden.
- U wordt aangeraden uw filter bij normaal gebruik eenmaal per maand te reinigen.

Bedoeld gebruik

Dit product is bedoeld voor huishoudelijk gebruik. Commercieel gebruik is niet toegestaan.

De fabrikant is niet aansprakelijk voor schade veroorzaakt door foutief gebruik of bediening.

Veiligheid van kinderen

- Houd kinderen bij het product vandaan als het in gebruik is en sta niet toe dat ze ermee spelen.
- Verpakkingsmateriaal is gevaarlijk voor kinderen. Bewaar het verpakkingsmateriaal op een plek buiten het bereik van kinderen en sorteer en

verwijder het overeenkomstig de richtlijnen voor de afvoer van afval.

- Elektrische producten zijn gevaarlijk voor kinderen. Houd kinderen bij het product vandaan als het in gebruik is en sta niet toe dat ze ermee spelen.

Het oude product afvoeren **Voldoet aan de WEEE-richtlijn en de richtlijnen voor afvoeren van het restproduct:**



Dit product voldoet aan de EU-richtlijn WEEE (2012/19/EU). Dit product is voorzien van een classificatiesymbool voor afvalsortering van elektrische en elektronische apparatuur (WEEE). Dit product werd vervaardigd uit onderdelen en materialen van hoge kwaliteit die hergebruikt kunnen worden en geschikt zijn voor recycling. Gooi het restproduct aan het einde van zijn levensduur niet weg bij normaal huishoudelijk of ander afval. Breng het naar het verzamelpunt voor recycling van elektrische en elektronische apparatuur. Raadpleeg uw plaatselijke autoriteiten om te weten waar u deze verzamelpunten aantreft.

Voldoet aan RoHS-richtlijn:

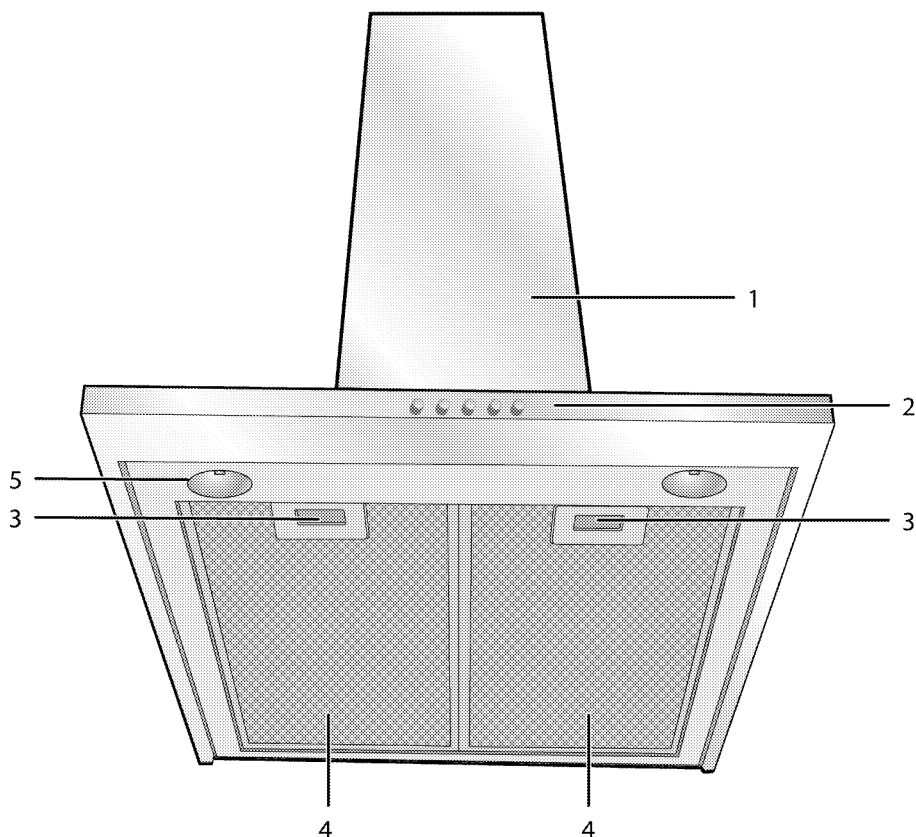
Het door u aangekochte product voldoet aan de EU-richtlijn RoHS (2011/65/EU). Het bevat geen schadelijke en verboden materialen die in deze richtlijn zijn opgenomen.

Verpakkingsmateriaal afvoeren

- Verpakkingsmateriaal is gevaarlijk voor kinderen. Houd verpakkingsmateriaal op een veilige plek buiten het bereik van kinderen. Verpakkingsmateriaal van het product wordt vervaardigd van recyclebaar materiaal. Voer het netjes af en sorteer het overeenkomstig de regels voor recyclebaar afval. Werp het niet weg bij het normale huisafval.

2 Algemene informatie

Overzicht

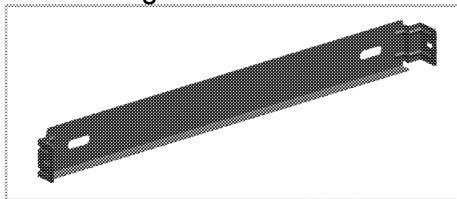


- 1 Behuizing afzuigkap
- 2 Bedieningspaneel
- 3 Aluminium filtervergrendeling
- 4 Aluminium filter
- 5 Lamp

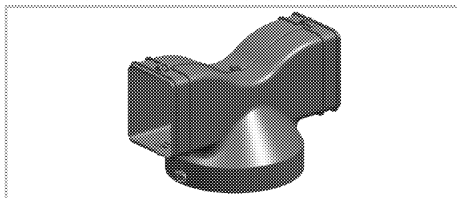
Afleveringsomvang

i De bijgeleverde accessoires kunnen variëren, afhankelijk van het apparaatmodel. Het is mogelijk dat uw apparaat niet alle accessoires bevat die in de gebruikershandleiding worden beschreven.

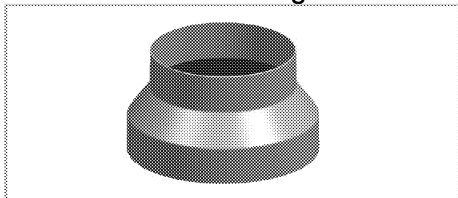
- 1. Gebruikershandleiding
- 2. Verbindingsstuk voor de wand



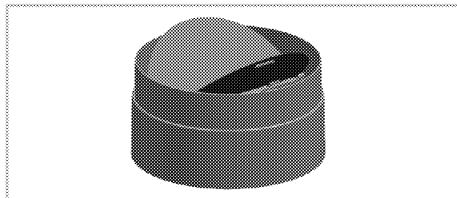
- 3. Onderdeel voor de luchtstroom



4. Adapter voor schoorsteenaansluiting



5. Kleppen die terugkomende luchtstroom voorkomen



Technische specificaties

Buitenste afmetingen (hoogte/breedte/diepte)	min. 980 mm - max. 1200 mm/898 mm/610 mm
Elektrische spanning / frequentie	220-240 V~1N; 50/60 Hz
Bediening	3 niveau + 1 Booster
Afzuigvermogen	750 m ³ /h
Totaal stroomverbruik	max. 225 W
Diameter luchtuitleatpijp	120-150 mm
LAMP	
Lamptype	Led
Stroomverbruik lamp	2 W
Max. vermogen van een potentiële vervangende lamp	max.4 x 4 W.Led /max.4 x 28 W.Halogeen
Elektrische spanning / frequentie van lamp	170-200-230 V ; 50/60 Hz
Type van lampdeksel	GU10
Diameter / lengte van lamp	50 mm /55 mm

i De technische specificaties mogen zonder voorafgaande kennisgeving gewijzigd worden om de productkwaliteit te verbeteren.

i De afbeeldingen in deze handleiding zijn schematisch en komen mogelijk niet exact overeen met het product.

i Waarden aangegeven op de aantekeningen van het product of in andere gedrukte documenten geleverd bij het product worden verkregen onder laboratoriumcondities volgens relevante standaarden. Deze waarden kunnen schommelen afhankelijk van de werkings- en omgevingsomstandigheden van het product.

3 Installatie

Schakel de dichtstbijzijnde bevoegde serviceagent in voor de installatie van het product. Zorg ervoor dat de elektriciteitsvoorzieningen aanwezig zijn voordat u contact opneemt met de bevoegde serviceagent, zodat het product gebruiksklaar is. Indien dit niet het geval is, neem dan een bevoegd elektricien en gasfitter in de arm om de vereiste maatregelen te nemen.

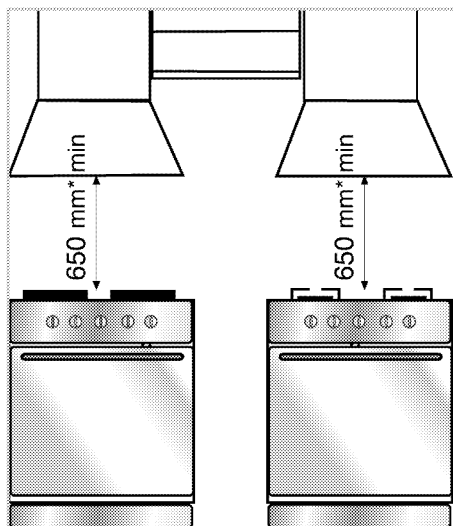
i De voorbereiding van de locatie en de elektriciteitsinstallatie voor het product vallen onder de verantwoordelijkheid van de klant.

! Het product moet overeenkomstig de lokale elektriciteitsvoorschriften aangesloten worden.

! Controleer vóór installatie van het product of het zichtbare gebreken heeft.
Zo ja, laat het dan niet installeren.
Beschadigde producten vormen een gevaar voor uw veiligheid.

! Waarschuwing: Het niet volgens de instructies installeren van de schroeven of het bevestigingsapparaat kan elektrische gevaren tot gevolg hebben.

Installatie



* min.

Tussen het bovenste oppervlak van de kookplaat en de onderkant van de afzuigkap moet er zich een afstand van minimaal 650 mm bevinden. De lucht die via de afzuigkap wordt afgezogen mag niet worden aangesloten op een schoorsteen die wordt gebruikt door apparaten die op gas of andere brandstoffen werken. (niet van toepassing op apparaten die de lucht alleen terug in de ruimte afvoeren) De voorschriften inzake luchtafzuiging dienen te worden nageleefd.

Elektrische aansluiting

Vervaardigd met een 2-sporige stroomkabel moet dit apparaat met minstens 3 mm afstand tussen de bipolaire contacten worden aangesloten op de stroom. Laat de elektrische aansluiting uitvoeren door een erkend elektricien.

- Installeer uw apparaat dusdanig dat u na de installatie de stroomaansluiting

(stekker, stopcontact) eenvoudig kunt bereiken.

- Op de basis van de plaats van installatie van de schoorsteen of afzuigkap moet een geaard stopcontact worden geïnstalleerd.

De afzuigkap installeren



Alle afmetingen zijn in mm.

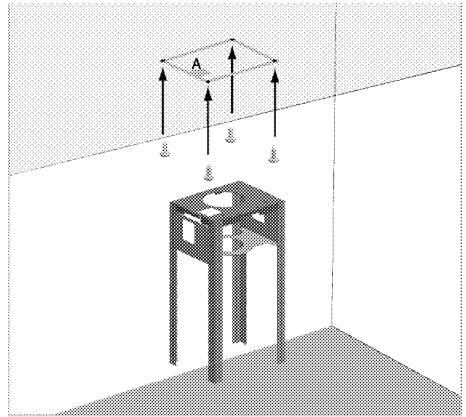
Hierna volgt informatie die nodig is om de installatieplaats van de afzuigkap voor te bereiden.

De afzuigkap moet worden geïnstalleerd boven het middelpunt van het kooktoestel. Tussen het bovenste oppervlak van de kookplaat en de onderkant van de afzuigkap moet er zich een afstand van minimaal 650 mm bevinden. Voer de volgende stappen uit voor installatie van de afzuigkap.

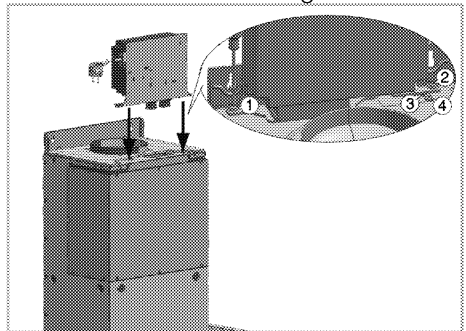
Bepaal voordat u installeert de totale hoogte van de montagesteun van de afzuigkap en markeer de gaten voor installatie op het plafond.

1. Centreer het kooktoestel en bepaal het middelpunt op het plafond.

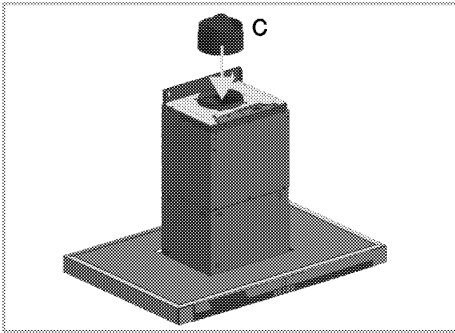
Markeer de posities van de gaten voor het bovenste deel van de montagesteun, die met het product is meegeleverd, op het plafond en boor de gaten voor de 4 meegeleverde schroeven.



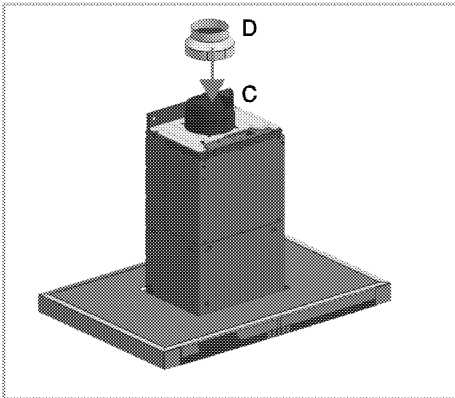
2. Monteer het bovenste deel van de montagesteun die met het product is meegeleverd dusdanig dat het overeenkomt met deze gaten. Bij het maken van de elektrische aansluiting moet een uitgang worden geïnstalleerd die overeenkomt met sectie A zoals aangegeven in de bovenstaande afbeelding. In deze sectie van het blad zit een gat.
3. Bevestig voor elektronische modellen de elektronische printplaat in zijn behuizing met 4 schroeven. Zie onderstaande afbeelding.



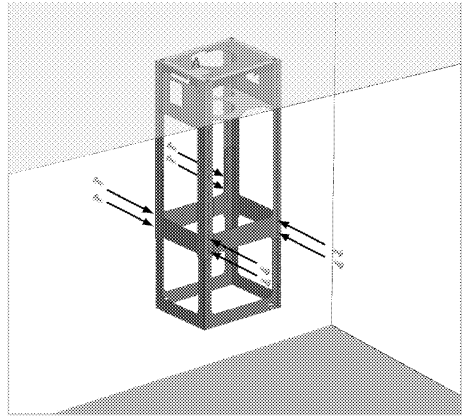
4. Plaats de dekplaat (C) die de terugslag van de luchtstroom voorkomt, op de schoorsteenuitgang. Zie onderstaande afbeelding.



5. Plaats de aansluitadapter van de schoorsteen (D) op de dekplaat (C) die de terugslag van de luchtstroom voorkomt.



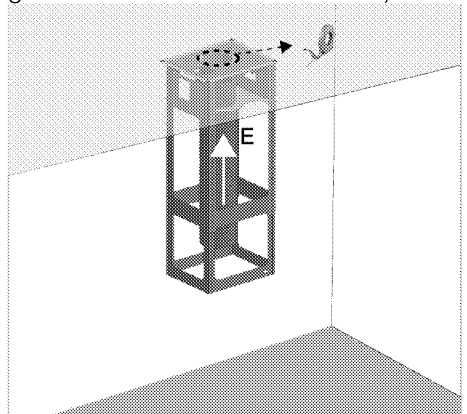
6. Sluit met gebruik van 8 schroeven het aansluitgedeelte van de afzuigkap op het aansluitgedeelte van de steun die aan het plafond is bevestigd op aanpasbare afstand tussen afzuigkap en kookplaat. Zie afbeelding.



7. Voor gebruik met schoorsteenaansluiting:

In de positie met aangesloten schoorsteen gaat de opgenomen lucht door oliefilters naar de uitlaat en gaat dan richting de schoorsteen door aansluitpijpen en uiteindelijk bij de schoorsteen naar buiten.

Sluit een uiteinde van de aansluitpijp van de schoorsteen (E) aan op de schoorsteenuitgang door deze door de hoofdbehuizing te leiden, die op het plafond is bevestigd (u kunt tape gebruiken om hem vast te zetten).



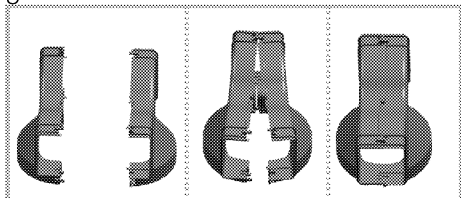
U moet ervoor zorgen dat de aansluitpijpen voor de schoorsteen vervaardigd zijn uit brandveilig kunststof materiaal. Bij gebruik van een flexibele aansluitpijp moet er rekening mee

worden gehouden dat scherpe hoeken en plotselinge samentrekking een negatieve invloed heeft op de luchtafzuiging. De afzuigkap mag nooit worden aangesloten op een schoorsteen waar al een ander apparaat op is aangesloten.

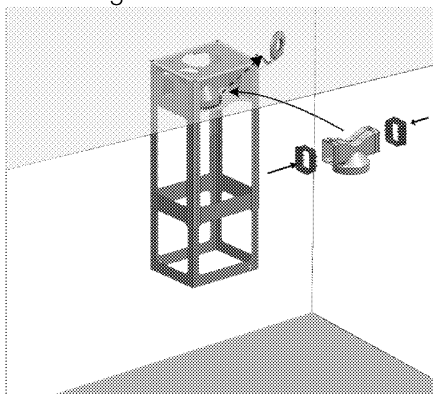
i Aansluitpijp mag niet groter zijn dan 120-150 mm; anders zal de schoorsteen niet goed kunnen worden aangesloten.

8. Interne circulatie (gebruik met koolstoffilter)

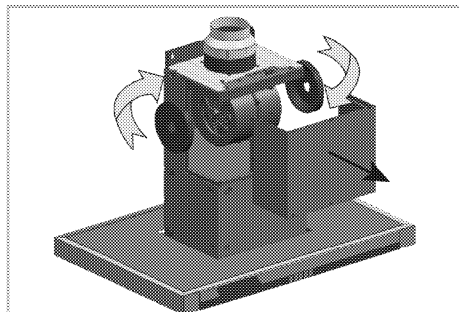
Bij interne circulatie gaat de lucht die uit de omgeving wordt opgenomen door aluminium en koolstoffilters. Hier wordt de geur verwijderd en wordt de lucht door een luchtrichtingscomponent geleid. Daarna wordt de lucht door de ventilatieroosters aan de zijkant van het schoorsteendeel terug in de ruimte geblazen.



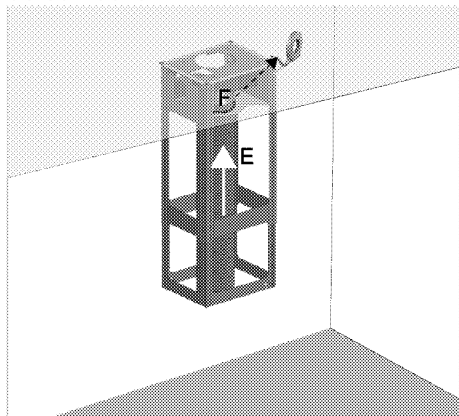
Monteer het luchtrichtingscomponent, dat bestaat uit twee afzonderlijke onderdelen, zoals getoond in de afbeelding.



Monteer het luchtrichtingscomponent, dat bestaat uit twee afzonderlijke onderdelen, zoals getoond in de bovenstaande afbeelding. Plaats daarna het luchtrichtingscomponent in zijn behuizing die zich bevindt aan de bovenkant van de aansluitbehuizing. Zie afbeelding. U kunt aan beide uiteinden van de verlengdelen tape gebruiken om te vast te zetten.



Verwijder de voorste afdekplaat van de behuizing van de afzuigkap om de koolstoffilters te bevestigen. Plaats de oogsleuven van de koolstoffilters op de ogen van de motordrager zoals getoond in bovenstaande afbeelding en draai tegen de klok in om hem op zijn plaats te bevestigen. Herhaal dezelfde procedure voor de motordrager aan de andere kant. Bevestig de voorste afdekplaat weer terug met gebruik van de schroeven.



Sluit een uiteinde van de aansluitpijp van de schoorsteen (E) aan op de uitgang van het luchtrichtingscomponent (F) door deze door de hoofdbehuizing te leiden, die op het plafond is bevestigd (u kunt tape gebruiken om hem vast te zetten).

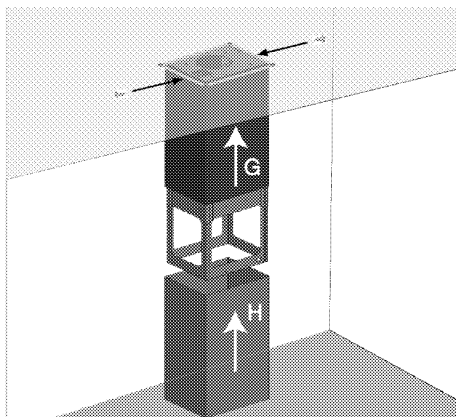
U moet ervoor zorgen dat de aansluitpijpen voor de schoorsteen vervaardigd zijn uit brandveilig kunststof materiaal. Bij gebruik van een flexibele aansluitpijp moet er rekening mee worden gehouden dat scherpe hoeken en plotselinge samentrekking een negatieve invloed heeft op de luchtafzuiging. De afzuigkap mag nooit worden aangesloten op een schoorsteen waar al een ander apparaat op is aangesloten.

i Aansluitpijp mag niet groter zijn dan 120-150 mm; anders zal de schoorsteen niet goed kunnen worden aangesloten.

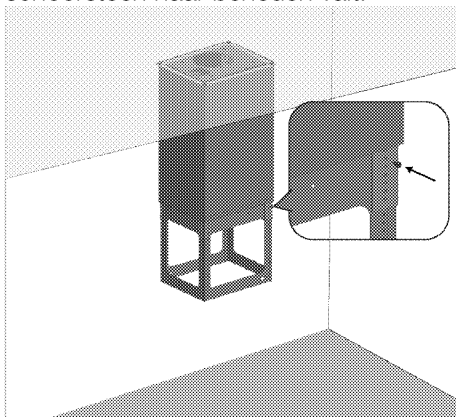
i de stoom wordt verdreven
Het is niet regelmatig reinigen en onderhouden van de oliefilters en niet vervangen van de koolstoffilters aan het einde van hun levensduur (circa 4 maanden) kan brandgevaar veroorzaken.

9. Installatie van de schoorsteen

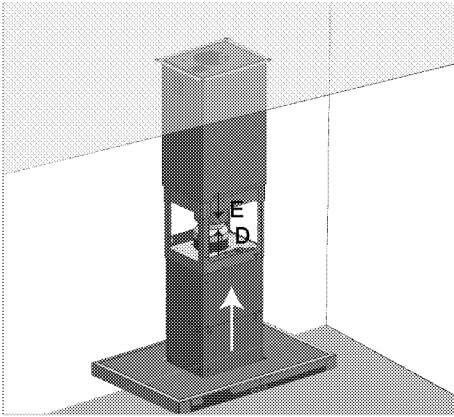
Leid de behuizing van de bovenste schoorsteen (G) door de aansluitbehuizing en bevestig deze met gebruik van twee schroeven. Zie afbeelding.



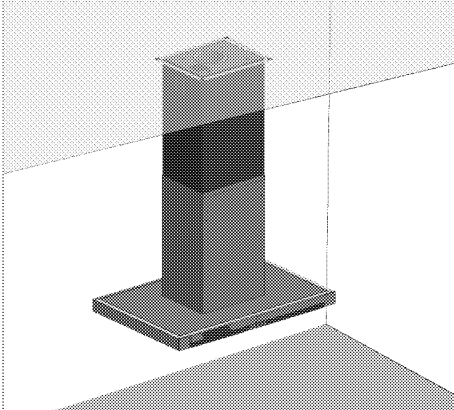
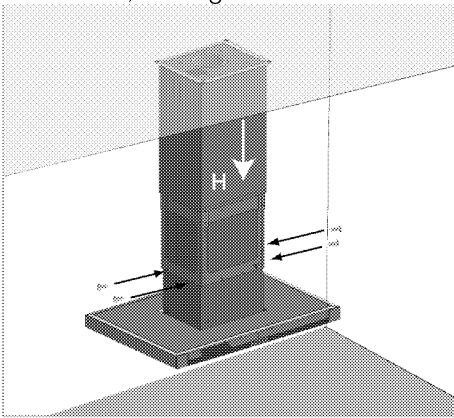
Leid de behuizing van de onderste schoorsteen (H) door de aansluitbehuizing en bevestig deze aan de behuizing van de bovenste schoorsteen. Bevestig een schroef in een van de gaten op de hoofdbehuizing, zoals getoond in de afbeelding (niet te strak aandraaien) om te voorkomen dat de behuizing van de onderste schoorsteen naar beneden valt.



10. Leid de bovenste behuizing van de afzuigkap door de hoofdbehuizing die is gemonteerd. Bevestig terwijl de afzuigkap zich in deze positie bevindt, de luchtuitlaatpijp (E) aan de aansluitadapter van de schoorsteen (D).



11. Bevestig deze met gebruik van 4 schroeven aan de hoofdbehuizing. Zie afbeelding. Verwijder de schroef die de onderste schoorsteen vasthoudt en laat de onderste schoorsteen naar beneden, zoals getoond.



U kunt uw afzuigkap op twee manieren gebruiken:

1- Gebruik met schoorsteenaansluiting

De stoom wordt verdreven via de schoorsteenpijp die aan de aansluitring op de afzuigkap is bevestigd. De doorsnee van de schoorsteenpijp moet gelijk zijn aan de aansluitring. Om gemakkelijke luchtafvoer vanuit de ruimte in horizontale stand mogelijk te maken, moet de pijp enigszins oplopend worden geplaatst (ongeveer 10°).

i Indien uw afzuigkap een koolstoffilter geïnstalleerd heeft, dient u deze te verwijderen als u de afzuigkap met de schoorsteen gebruikt.

2- Gebruik zonder schoorsteenaansluiting

De lucht wordt gefilterd door het koolstoffilter en teruggebracht in de ruimte. Het koolstoffilter wordt gebruikt als er in huis geen schoorsteen beschikbaar is of als het niet mogelijk is een schoorsteenpijp te installeren.

- Installeer het koolstoffilter zoals omschreven in de installatiesectie.

Toekomstig transport

- Bewaar de originele doos van het product en vervoer het product daarin. Volg de aanwijzingen op de doos. Als u de originele doos niet hebt, verpak het product dan in luchtkussenfolie of dik karton en tape het goed vast.

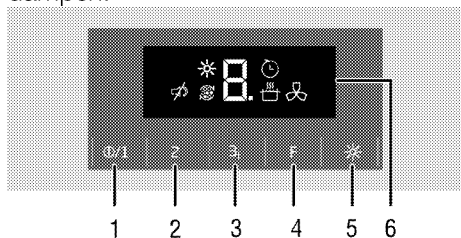
i Plaats geen voorwerpen op het product en verplaats het rechtopstaand.

i Controleer globaal het uiterlijk van uw product op eventuele schade die tijdens het transport werd veroorzaakt.

4 De afzuigkap bedienen

De afzuigkap is uitgerust met een motor met diverse snelheden.

Voor een beter resultaat adviseren wij u onder normale omstandigheden lage snelheden te gebruiken en hoge snelheden bij intensieve geuren en dampen.



- 1 Aan/uit-knop / Snelheid1
- 2 Snelheid2
- 3 Snelheid3 / Booster
- 4 Functietoets
- 5 Verlichtingstoets
- 6 Display


-  Symbool automatische uitschakeling
-  Boostersymbool
-  Waarschuwingssymbool voor vol filter
-  Symbool voor luchtfiltermodus
-  Symbool voor stille modus
-  Verlichtingsymbool

De afzuigkap bedienen


1. Druk op de aan/uit-knop om de afzuigkap in te schakelen.
2. Druk op knoppen Snelheid 2 en Snelheid 3 om de snelheid te veranderen.
» Het snelheidsniveau van de afzuigkap wordt weergegeven.

i Als u geen toets aanraakt terwijl het product in werking is, werken de lamp en de niveaus tot 6 uur.

Automatische uitschakelmodus

1. Druk op de functiekноп terwijl het apparaat op een bepaalde snelheid werkt. De automatische uitschakelmodus wordt geactiveerd en het symbool  wordt weergegeven.
2. Het apparaat wordt na 20 minuten werken op het ingestelde niveau automatisch uitgeschakeld.
3. Raak de functietoets aan om de modus automatische uitschakeling uit te schakelen.
4. De modus automatische uitschakeling kan niet worden geannuleerd door de lamp en de toetsen voor het snelheidsniveau aan te raken.

Activeren van de intensieve ventilatiemodus (Booster)

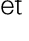
Houd de knop voor Snelheid 3 meer dan twee seconden ingedrukt. De intensieve ventilatiemodus wordt geactiveerd en P en het symbool  worden weergegeven. Het apparaat is gedurende maximaal 10 minuten actief. Na 10 minuten gaat de werking verder op Snelheid 3.

Als tijdens intensieve ventilatie een van de snelheidsknoppen wordt ingedrukt, gaat de werking verder op die snelheid.

De afzuigkap uitschakelen

1. Druk gedurende 2 seconden op de Uit-knop als de afzuigkap op een bepaalde snelheid werkt.

De lamp bedienen

1. Toets op de verlichtingsknop om de verlichting aan te zetten. De verlichting gaat aan en het symbool  wordt weergegeven.

De lamp uitzetten

1. Druk om de lamp uit te zetten met korte intervallen op de schakelaar totdat ✱ het symbool verdwijnt.

De verlichting gaat uit en het symbool ✱ zal van het scherm verdwijnen.

i De aan/uit-knop zet de verlichting niet uit. Deze stopt alleen de werking van de afzuigkap.


Het verlichtingsniveau van de lamp aanpassen (Deze functie is optioneel. Het is mogelijk dat uw product er niet meer is uitgerust.)

U kunt de lamp op 3 niveaus instellen.

1. Bij het indrukken van de knop voor de lamp, gaat deze aan en wordt het eerste niveau ingesteld. Druk weer op de knop voor de lamp om het verlichtingsniveau te verhogen. Bij iedere druk op de knop wordt het niveau met 1 verhoogd. Na het laatste niveau gaat de lamp uit.

Luchtfiltermodus

1. Ürün hiçbir seviyede çalışmıyorken fonksiyon tuşuna dokununuz.

» De luchtfiltermodus wordt geactiveerd en C en het symbool  worden weergegeven.

2. De luchtfiltermodus zal gedurende 10 minuten op snelheid 1 werken en dan binnen 1 uur 50 minuten stoppen. Als de luchtfiltermodus niet uitgeschakeld wordt, blijft deze gedurende 24 uur ieder uur 10 minuten werken en 50 minuten stoppen.

i U kunt de luchtfiltermodus gebruiken om langere tijd op lage snelheid geuren in huis te verwijderen.

De luchtfiltermodus uitschakelen

1. Schakel de luchtfiltermodus uit door op elke willekeurige snelheidsknop of de uit-knop te drukken terwijl de luchtfiltermodus actief is.

i Indien de luchtfiltermodus actief is, zal bij het aan- en uitzetten van het apparaat op elke willekeurige snelheid de luchtfiltermodus niet worden onthouden.

i Indien de luchtfiltermodus actief is, wordt deze geannuleerd als er zich een stroomonderbreking voordoet.

Waarschuwing voor vol filter

Na iedere 100 uur werkzaam zijn, gaan het F-symbool en het ingestelde niveau in het display knipperen. Ook verschijnt symbool  op het scherm. Reinig het filter. De waarschuwing voor vol filter wordt niet automatisch gereset na de reiniging.

De waarschuwing voor vol filter kan worden gereset door de functie- en Snelheid3-knop gedurende 3 seconden gelijktijdig in te drukken.

i Als de afzuigkap een vol filter-waarschuwing gaf, wordt de waarschuwing bij een stroomstoring niet gereset.

Stille modus

U kunt toetsklikken op de afzuigkap uitschakelen door de stille modus te activeren. Raak de functietoets aan totdat het symbool  wordt weergegeven om de stille modus aan te zetten. Raak de functietoets aan totdat het symbool  verdwijnt om de stille modus te annuleren.

Bediening

U kunt uw apparaat ook bedienen met de afstandsbediening.

De stip op het display knippert tweemaal voor iedere handeling van de bedieningstoetsen als de afzuigkap met de bediening wordt geregeld.



-  Aan/uit-knop
-  Knop voor verhogen snelheid
-  Knop voor verlagen snelheid
-  Knop voor luchtfiltermodus
-  Automatische uitschakelknop
-  Boosterknop
-  Knop voor uitschakelen
waarschuwing vol filter
-  Knop voor stille modus
-  Annuleringsknop voor stille
modus
-  Knop voor lamp
-  Schakelaar voor het verhogen
van de lampverlichting
-  Schakelaar voor het verlagen
van de lampverlichting

De afzuigkap regelen met de bediening

1. Druk op de aan/uit-toets op de bediening om de afzuigkap aan te zetten.
 - » De afzuigkap gaat werken op snelheid1.
2. Druk op de knoppen voor toename snelheid en/of afname snelheid om het snelheidsniveau te wijzigen.
 - » Het snelheidsniveau van de afzuigkap wordt weergegeven.

 Druk nooit tegelijkertijd op twee knoppen.

 Als u geen toets aanraakt terwijl het product in werking is, werken de lamp en de niveaus tot 6 uur.

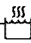

De afzuigkap uitschakelen met de bediening

1. Druk op de aan/uit-knop van de bediening als de afzuigkap op een bepaalde snelheid werkt.

De automatische uitschakelstand inschakelen met de bediening

1. Druk op de knop  op de bediening terwijl het apparaat op een bepaalde snelheid werkt. De automatische uitschakelstand wordt geactiveerd en het symbool  wordt weergegeven.
2. Het apparaat wordt na 20 minuten werken op het ingestelde niveau automatisch uitgeschakeld.

Activeren van de intensieve ventilatiemodus (Booster) met de bediening

Druk op de knop  op de bediening terwijl het apparaat op een willekeurige snelheid werkt. De intensieve ventilatiemodus wordt geactiveerd en P en het symbool  worden weergegeven. Het apparaat is gedurende 10 minuten actief. Na 10

minuten gaat de werking verder op Snelheid 3.

Druk op de knoppen toename of afname snelheid om de intensieve ventilatiemodus uit te schakelen. De werking gaat verder in het geselecteerde snelheidsniveau.


De verlichting regelen met de bediening

1. Druk op de knop  om de verlichting te bedienen.

» De verlichting gaat aan en het symbool  wordt weergegeven (in modellen met lampsymbool op het scherm).

De verlichting uitzetten met de bediening

1. Druk nogmaals op  om de verlichting uit te zetten.


» De verlichting gaat uit en het symbool  zal van het scherm verdwijnen (in modellen met lampsymbool op het scherm).

Het verlichtingsniveau van de lamp aanpassen met de bediening (Deze functie is optioneel. Het is mogelijk dat uw product er niet meer is uitgerust.)

U kunt de lamp op 3 niveaus instellen.

1. **Indrukken van de +** verhoogt het verlichtingsniveau.

2. **Indrukken van de -** verlaagt het verlichtingsniveau.

 U kunt de verlichting aan- en uitzetten terwijl de afzuigkap uit staat.


 De aan/uit-knop zet de verlichting niet uit. Deze stopt alleen de werking van de afzuigkap.

De luchtfiltermodus inschakelen met de bediening


1. Als het apparaat niet in werking is,

drukt u op de knop  zonder op de

aan/uit-knop op de bediening te drukken.


» De luchtfiltermodus wordt geactiveerd en C en het symbool  wordt weergegeven.


2. De luchtfiltermodus zal gedurende 10 minuten op snelheid 1 werken en dan binnen 1 uur 50 minuten stoppen. Als de luchtfiltermodus niet uitgeschakeld wordt, blijft deze gedurende 24 uur ieder uur 10 minuten werken en 50 minuten stoppen.

 U kunt de luchtfiltermodus gebruiken om langere tijd op lage snelheid geuren in huis te verwijderen.

De luchtfiltermodus uitschakelen met de bediening

1. Schakel de luchtfiltermodus uit door op de knop toename snelheid, aan/uit-knop of knop  te drukken terwijl de luchtfiltermodus actief is.

 Indien de luchtfiltermodus actief is, zal bij het aan- en uitzetten van het apparaat op elke willekeurige snelheid de luchtfiltermodus niet worden onthouden.

 Indien de luchtfiltermodus actief is, wordt deze geannuleerd als er zich een stroomonderbreking voordoet.





De waarschuwing voor vol filter uitzetten met de bediening

Na iedere 100 uur werkzaam zijn, gaan het F-symbool en het ingestelde niveau in het display knipperen. Ook verschijnt symbool  op het scherm. Reinig het filter. De waarschuwing voor vol filter wordt niet automatisch gereset na de reiniging.

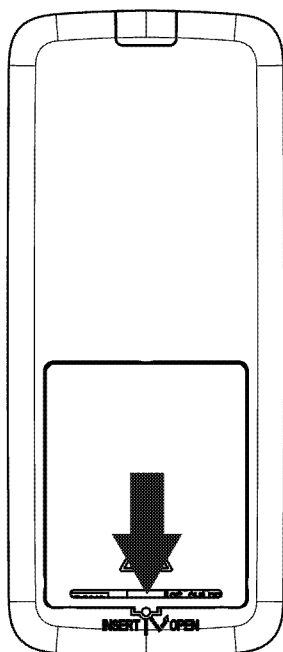
Druk op de knop  op de bediening om de waarschuwing voor vol filter uit te zetten.

- i** Als de afzuigkap een vol filterwaarschuwing gaf, wordt de waarschuwing bij een stroomstoring niet gereset.

De stille modus activeren met de bediening

U kunt toetsklikken op de afzuigkap uitschakelen door de stille modus te activeren. Druk op de knop  op de bediening om de stille modus in te schakelen. Symbool  verschijnt op het scherm. Druk op knop  om de toetsklikken te activeren door de stille modus te annuleren. Symbool  verdwijnt.

De batterij van de bediening vervangen

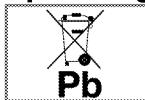


1. Verwijder de deksel van het punt dat met een pijl is aangeduid en open het batterijvak.
2. Plaats een batterij van het type CR2016.
3. Sluit de deksel van het batterijvak.

- i** Als uw apparaat niet goed reageert op de opdrachten die u met de bediening geeft, kunnen de batterijen leeg zijn. Lege batterijen moeten nooit in het batterijvak blijven zitten.

- i** De fabrikant is niet aansprakelijk voor schade die voortvloeit uit gebruikte batterijen.

Opmerking over het milieu



Dit symbool dat u aantreft op de batterij of op de verpakking van het product geeft aan dat de batterij, die bij dit product wordt geleverd, niet als gewoon afval mag worden beschouwd. Dit symbool kan op sommige batterijen worden gebruikt met een chemisch symbool. Het chemische symbool HG wordt toegevoegd als de hoeveelheid kwik in de batterijen hoger is dan 0,0005%; en het chemische symbool Pb wordt toegevoegd als de hoeveelheid lood in de batterijen hoger is dan 0,004%. Zelfs batterijen die geen zware metalen bevatten mogen niet met het huisvuil worden weggegooid. Voer oude batterijen af op een milieuvriendelijke manier. Vraag uw plaatselijke gemeente naar de voorschriften.

5 Onderhoud en verzorging

Algemene informatie

De levensduur van het product zal worden verlengd en er zullen minder vaak problemen zijn als het product regelmatig wordt gereinigd.

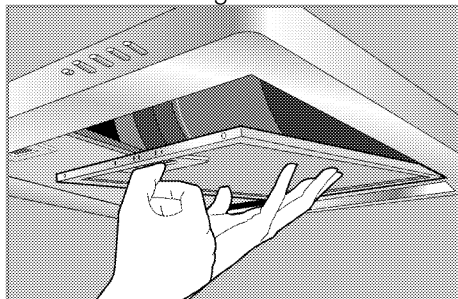
! Sluit het product van de stroom af voor te beginnen met onderhouds- en reinigingswerk. Er is kans op elektrische schokken!

- Reinig het product grondig na ieder gebruik. Zo kunt u kookresten gemakkelijker verwijderen, en voorkomt u dat ze verbranden als u het apparaat de volgende keer gebruikt.
- Er zijn geen speciale reinigingsmiddelen vereist om het product te reinigen. Gebruik warm water met wasvloeistof, een zachte doek of spons voor het reinigen van het product en een droge doek om het te drogen.
- Gebruik voor het reinigen van roestvrijstalen oppervlakken en de handgreep geen reinigingsmiddelen die zuur of chloride bevatten. Gebruik een zachte doek met een vloeibaar detergent (niet-schurend) om deze onderdelen schoon te vegen, en let erop dat u in één richting veegt.
- i** Het oppervlak kan beschadigd geraken door sommige detergents of reinigingsmaterialen. Gebruik geen agressieve detergents, reinigingspoeder/melk of scherpe voorwerpen tijdens het reinigen.

i Gebruik geen stoomreinigers om schoon te maken.

Aluminium filter

Dit filter vangt oliedeeltjes in de lucht op. **U wordt aangeraden uw filter bij normaal gebruik eenmaal per maand te reinigen.** Verwijder voor dit proces eerst de aluminium filters. Reinig de filters in water met vloeibaar reinigingsmiddel en plaats ze terug na droging. Aluminium filters kunnen door het wassen met de tijd van kleur veranderen. Dit is normaal en u hoeft het filter niet te vervangen.



i U kunt de aluminium filters ook in de vaatwasmachine reinigen.

Aluminium filters verwijderen

1. Duw de aluminium filtervergrendeling naar voren.
2. Laat het filter enigszins naar beneden en trek naar voren. Anders kan u het filter buigen.
3. Draai de handelingen na de reiniging om om het aluminium filter terug te plaatsen.

Koolstoffilter (gebruik zonder schoorsteen)

i Het koolstoffilter mag nooit gewassen worden.

Het moet bij normaal gebruik iedere 4 maanden vervangen worden. **U kunt**

koolstoffilters verkrijgen bij uw erkende servicedienst.

De lamp vervangen

! Zorg voordat u de lamp vervangt dat het product afgesloten is van het elektriciteitsnet om het risico op een elektrische schok te vermijden. Laat de lamp afkoelen als deze heet is.

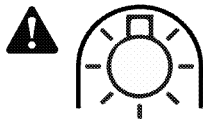
Hete oppervlakken kunnen brandwonden veroorzaken!

i Kijk voor specificaties van de lamp *Technische specificaties, pagina 11*. Ovenlampen kunnen worden verkregen bij de bevoegde serviceagenten.

i De positie van de lamp kan afwijken van de afbeelding.

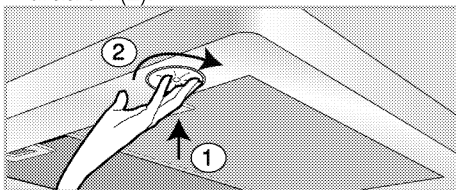
i De lamp die in dit apparaat wordt gebruikt, is niet geschikt voor huishoudelijke kamerverlichting. Het bedoeld gebruik van deze lamp is de gebruiker te helpen levensmiddelen te laten waarnemen.

i De kaplamp in dit product kan door de gebruiker worden gewijzigd.



Alleen gebruiken met zelfbeschermende tungsten halogeenvlampen of zelfbeschermende metaalhalidelampen.

1. Verwijder de lamp door deze met de richting van de klok mee in zijn behuizing te duwen (1) en verwijder deze door hem tegen de klok in te draaien (2).



2. Plaats de nieuwe lamp door deze met de richting van de klok mee te draaien.
3. U hoort een "klik" als de lamp goed op zijn plek zit.

6 Problemen oplossen

Het product werkt niet.

- De hoofdzekering is defect of doorgeslagen. >>> *Controleer zekeringen in de zekeringenkast. Vervang of reset deze indien nodig.*
- De stekker van het product zit niet in het stopcontact. >>> *Controleer de plugkoppeling.*
- Snelhedenknop is mogelijk niet ingesteld. >>> *Druk de gewenste snelhedenknop in.*
- De stroom is afgesloten. >>> *Controleer of er stroom is. Controleer de zekeringen in de zekeringenkast. Vervang of reset de zekeringen indien nodig.*

Afzuigkapverlichting werkt niet.

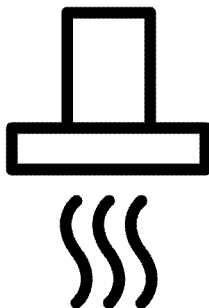
- Afzuigkapverlichting is defect. >>> *Vervang de afzuigkaplamp.*
- De stroom is afgesloten. >>> *Controleer of er stroom is. Controleer de zekeringen in de zekeringenkast. Vervang of reset de zekeringen indien nodig.*

i Raadpleeg de bevoegde serviceagent of de dealer waarbij u het product hebt gekocht als u, ondanks het doorvoeren van de aanwijzingen in dit gedeelte, het probleem niet kunt oplossen. Probeer nooit om een product met gebreken zelf te repareren.



Campana extractora

Manual del usuario



ES

Lea este manual en primer lugar.

Estimado cliente:

Le agradecemos la compra de un producto Beko. Esperamos que obtenga los mejores resultados de este producto fabricado con materiales de alta calidad y la más avanzada tecnología. Por lo tanto, le rogamos que lea detenidamente el manual de usuario y la documentación que lo acompaña antes de utilizar el producto y los guarde para futuras consultas. Si cede el aparato a un tercero, entréguele también el manual del usuario. Cumpla con todas las advertencias e información del manual de usuario. Recuerde que este manual del usuario puede ser también aplicable a otros modelos. Las diferencias entre los modelos se identificarán en el manual.

Explicación de los símbolos

A lo largo del manual se utilizan los siguientes símbolos:



Información importante y consejos de utilidad acerca de su uso.



Advertencias sobre situaciones de riesgo para la salud o la propiedad.



Peligro de descarga eléctrica.



Peligro de incendio.



Advertencia sobre superficies calientes.



Arçelik A.Ş.
Karaağaç caddesi No:2-6
34445 Sütlüce/Istanbul/TURKEY
Made in TURKEY

TABLA DE CONTENIDOS

1 Instrucciones y advertencias importantes para la seguridad y el medio ambiente **4**

Seguridad general	4
Seguridad eléctrica.....	5
Seguridad del producto	6
Uso previsto	8
Seguridad infantil.....	8
Eliminación del aparato.....	8
Eliminación del material de embalaje.....	9

2 Información general **10**

Información general	10
Alcance de la entrega	10
Especificaciones técnicas	11

3 Instalación **12**

Instalación.....	12
Transporte en el futuro.....	17

4 Uso de la campana extractora **18**

Controlador.....	19
------------------	----

5 Mantenimiento y cuidados **24**

Información general	24
Sustitución de la bombilla.....	25

6 Resolución de problemas **26**

1 Instrucciones y advertencias importantes para la seguridad y el medio ambiente

En esta sección se indican instrucciones sobre la seguridad que le ayudarán a evitar riesgos de lesiones y daños materiales. El incumplimiento de estas instrucciones anulará cualquier garantía.

Seguridad general

- Este aparato podrá ser utilizado por niños mayores de 8 años o adultos con sus capacidades físicas, sensoriales o mentales reducidas, o que carezcan de experiencia y conocimientos, siempre y cuando lo hagan bajo la supervisión de una persona responsable de su seguridad o que ésta les haya dado instrucciones acerca de su uso, y que sean conscientes de los riesgos. Los niños no deben jugar con el aparato. Los niños no deben acometer las tareas de limpieza y mantenimiento de usuario sin supervisión.
- **Riesgo de intoxicación**
Cuando el aparato está en marcha, se absorbe aire de toda la casa. Si no hay una ventilación adecuada, los gases de escape tóxicos emitidos como consecuencia del proceso de combustión volverán a entrar en la casa a través del tiro de la chimenea. No use el aparato junto con fuentes potencialmente emisoras de gases tóxicos y que creen corrientes de aire (estufas de madera, gas, aceite o carbón, calentadores de agua, hervidores, etc.).
- Solicite a una persona autorizada que verifique la existencia en su edificio de una ventilación suficiente y una chimenea de tiro adecuado.
- Este aparato podrá ser utilizado por niños mayores de 8 años o adultos con sus capacidades físicas, sensoriales o mentales reducidas, o que carezcan de experiencia y conocimientos, siempre y cuando lo hagan bajo la supervisión de . Se debe vigilar a los niños para asegurarse de que no jueguen con este electrodoméstico. Los niños

no deben llevar a cabo la limpieza y mantenimiento del aparato a menos que estén supervisados.

- Deje siempre los procedimientos de instalación y reparación en manos de un **agente de servicio autorizado**.. El fabricante declina toda responsabilidad por los posibles daños derivados de la realización de los citados procedimientos por parte de personas no autorizadas.
- No utilice el aparato si presenta algún defecto o daño visible.
- Asegúrese de apagar el aparato tras cada uso.
- Si da el aparato a otra persona para uso personal o de segunda mano, dele también el manual de instrucciones, las etiquetas del producto y el resto de documentos y piezas correspondientes.
- La instalación del aparato debe correr a cargo de una persona cualificada, en conformidad con las normativas vigentes. De lo contrario, la garantía quedará anulada.

Seguridad eléctrica

- Para poner su producto a punto para el uso, debe preparar de antemano el lugar de la instalación y el cableado eléctrico. A continuación, puede llamar al servicio técnico autorizado más próximo a su domicilio.
- Si el aparato presenta alguna anomalía, no lo use hasta que no lo repare un agente de servicio autorizado. Existe el riesgo de descarga eléctrica.
- Jamás conecte la campana extractora a la red eléctrica antes de finalizar su instalación.
- Jamás toque el enchufe con las manos mojadas. No desenchufe el aparato tirando del cable; hágalo siempre tirando del enchufe.
- Es preciso desconectar el aparato de la red de alimentación eléctrica durante las operaciones de instalación, mantenimiento, limpieza y reparación.
- En caso de que el cable de alimentación esté dañado, deberá solicitar su sustitución al fabricante, su agente de servicio técnico o personal

cualificado similar con el fin de evitar riesgos.

- Si su producto ha sido fabricado con enchufe, no corte el enchufe para conectarlo al suministro eléctrico durante la instalación. De lo contrario, la garantía quedará anulada y los usuarios pueden correr riesgos de seguridad.
- Jamás conecte el cable de alimentación cerca de las placas. Si el cable se funde, podría provocarse un incendio.
- Deje en manos de personal autorizado y cualificado cualquier operación que deba realizarse sobre sistemas y equipos eléctricos.
- En caso de daños, apague el aparato y desconéctelo de la red eléctrica. Para ello, desconecte el fusible de su hogar.
- Asegúrese de que la corriente del fusible sea compatible con el aparato.
- Jamás lave el producto con agua. Existe el riesgo de descarga eléctrica.

Seguridad del producto

- La altura entre la superficie inferior de la campana extractora y la superficie superior de la placa no debe ser inferior a 650 mm.
- Jamás toque la bombilla de la campana extractora tras un periodo de funcionamiento largo. Las bombillas calientes pueden ocasionarle quemaduras.
- Jamás use el aparato sin filtro de grasa. Jamás retire los filtros cuando el aparato esté en uso.
- Evite las llamas grandes bajo el producto. De lo contrario, las partículas del filtro de grasa podrían inflamarse y provocar un incendio.
- Encienda las placas tras colocar sobre ellas una cazuela o sartén. De lo contrario, el aumento de la temperatura podría deformar partes de la campana extractora.
- Apague las placas antes de retirar sartenes o cazuelas.
- Evite colocar materiales inflamables bajo la campana extractora.
- No exponga el producto a llamas abiertas debajo de él.

La grasa acumulada en el filtro podría prender. No use el aparato sin filtro.

- Nunca deje la cocina desatendida al freír alimentos, ya que el aceite podría inflamarse y causar un incendio. Por lo tanto, tenga cuidado también con las prendas y las cortinas.
- La campana extractora debe limpiarse periódicamente; de lo contrario, existe riesgo de incendio.
- Para eliminar los vapores y olores de cocción del aire de la cocina, deje que la campana extractora siga en funcionamiento unos 15 minutos una vez haya finalizado la cocción.
- Tiene que haber una ventilación adecuada en la habitación cuando la campana de extracción se use al mismo tiempo que dispositivos como quemadores a gas u otros combustibles. (Esto no se aplica a dispositivos que sólo descarguen el aire de nuevo en la habitación).
- Asegúrese de que las salidas de escape de aparatos que se usen en la misma estancia

que la campana extractora y que consuman fuel-oil o gas, como por ejemplo calefactores, estén absolutamente aislados o sean herméticos.

- Si hay un aparato que consume fuel-oil o gas en la estancia, esta deberá ventilarse adecuadamente.
- Cuando se use en la misma estancia un aparato no eléctrico junto con la campana extractora, la presión negativa en la misma debe ser de 0,04 mbar como máximo para evitar que la campana vuelva a introducir los gases de escape de dicho aparato en la estancia.
- Jamás conecte la campana extractora a las chimeneas usadas para calentadores o gases de escape, o con llamas que asciendan. Observe las normativas vigentes en cuanto a la evacuación del aire de salida.
- Cuando conecte la campana extractora a una chimenea, use tubos de 120 mm de diámetro. La conexión de los tubos debe ser lo más corta posible y con el mínimo de curvas.

- No cuelgue materiales fácilmente inflamables y combustibles de las asas de la campana extractora.
- Nuestra compañía jamás se hará responsable de los problemas derivados de un uso negligente en el que no se tengan en cuenta las anteriores recomendaciones.
- Hay riesgo de incendio si la limpieza no se lleva a cabo de acuerdo con las instrucciones.
- No flambee debajo de la campana extractora.
- Precaución: Las partes accesibles pueden calentarse cuando se use un aparato de cocción.
- Se recomienda que limpie su filtro una vez al mes en el uso normal.

Uso previsto

Este aparato ha sido diseñado para uso doméstico. No está permitido su uso comercial. El fabricante no asumirá ninguna responsabilidad en caso de daños derivados de un uso o manejo inadecuados.

Seguridad infantil

- Mantenga a los niños alejados del aparato cuando

esté en funcionamiento y no les permita jugar con él.

- Los materiales de embalaje son peligrosos para los niños. Guarde los materiales de embalaje en un lugar donde no estén al alcance de los niños y deséchelos de acuerdo con las normas de eliminación de residuos.
- Los productos eléctricos son peligrosos para los niños. Mantenga a los niños alejados del aparato cuando esté en funcionamiento y no les permita jugar con él.

Eliminación del aparato

Conformidad con la normativa WEEE y eliminación del aparato al final de su vida útil:



Este producto es conforme con la directiva de la UE sobre residuos de aparatos eléctricos y electrónicos (WEEE) (2012/19/UE). Este producto incorpora el símbolo de la clasificación selectiva para los residuos de aparatos eléctricos y electrónicos (WEEE). Este aparato se ha fabricado con piezas y materiales de primera calidad, que pueden ser reutilizados y son aptos para el reciclado. No se deshaga del producto junto con sus residuos domésticos normales y de otros tipos al final de su vida útil. Llévelo a un centro de reciclaje de dispositivos eléctricos y electrónicos. Solicite a las autoridades

locales información acerca de dichos centros de recogida.

Cumplimiento de la directiva RoHS:

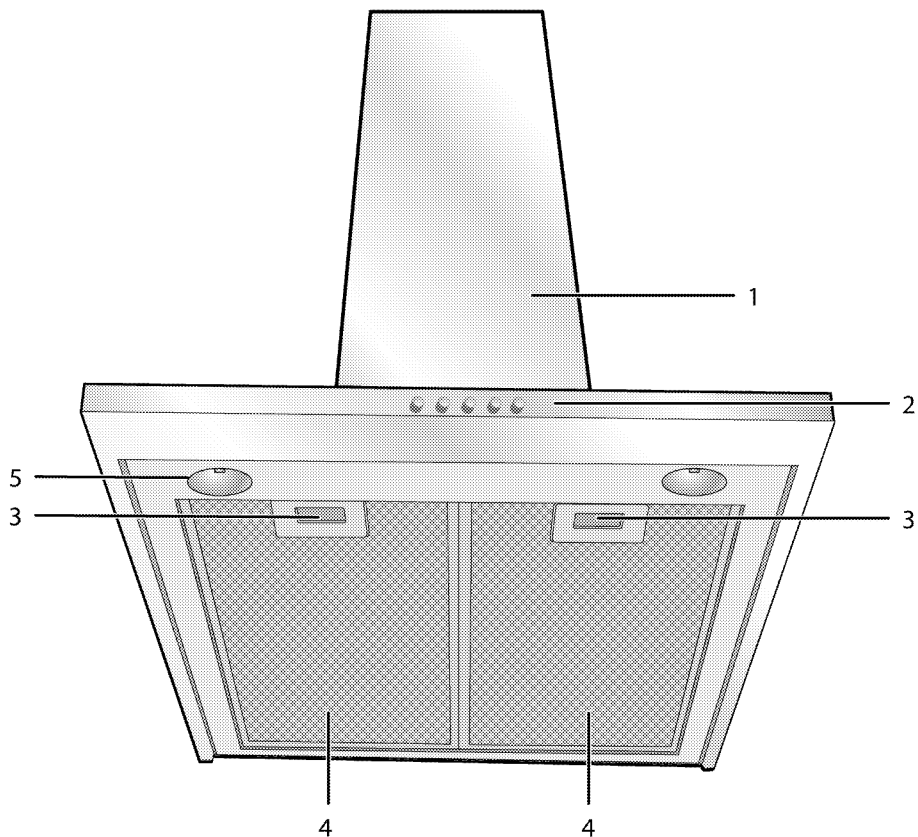
El producto que ha adquirido es conforme con la directiva de la UE sobre la restricción de sustancias peligrosas (RoHS) (2011/65/UE). No contiene ninguno de los materiales nocivos o prohibidos especificados en la directiva.

Eliminación del material de embalaje

- Los materiales de embalaje son peligrosos para los niños. Guarde los materiales de embalaje en un lugar seguro y lejos del alcance de los niños. Los materiales de embalaje del aparato se han fabricado con materiales reciclables. Deshágase de ellos de forma adecuada y clasifíquelos según las instrucciones para el reciclaje de residuos. No los arroje a la basura junto con los residuos domésticos normales.

2 Información general

Información general



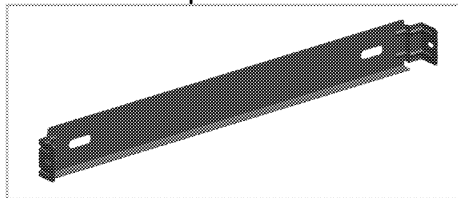
- 1 Cuerpo de la campana extractora
- 2 Panel de control
- 3 Cierre del filtro de aluminio
- 4 Filtro de aluminio
- 5 Bombilla

Alcance de la entrega

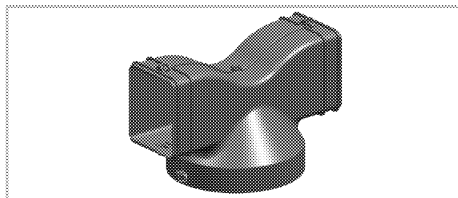
i Los accesorios suministrados pueden variar en función del modelo del aparato. Puede que alguno de los accesorios descritos en el manual del usuario no esté presente en su aparato.

1.Manual del usuario

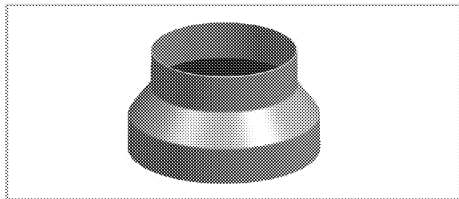
2.Conector de pared



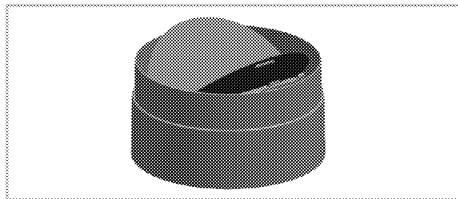
3.Componente de direccionamiento del aire



4. Adaptador de conexión a la chimenea



5. Válvulas para evitar el flujo de aire inverso



Especificaciones técnicas

Dimensiones externas (altura/anchura/profundidad)	mín. 980 mm - máx. 1200 mm/898 mm/610 mm
Voltaje/frecuencia	220-240 V~1N; 50/60 Hz
Control	3 nivel + 1 Función de refuerzo
Potencia de succión	750 m ³ /h
Consumo energético total	máx. 225 W
Diámetro del tubo de salida de aire	120-150 mm
BOMBILLA	
Tipo de bombilla	Led
Consumo energético de la bombilla	2 W
Potencia máxima de una posible bombilla de sustitución	máx.4 x 4 W.Led /máx.4 x 28 W.Halógena
Voltaje/frecuencia de la bombilla	170-200-230 V ; 50/60 Hz
Tipo de casquillo	GU10
Diámetro/longitud de la bombilla	50 mm /55 mm

i Las especificaciones técnicas pueden cambiar sin previo aviso con el fin de mejorar la calidad del producto.

i Las ilustraciones presentes en el manual son esquemáticas y es posible que no se correspondan exactamente con su aparato.

i Los valores especificados en las marcas del producto o en otros documentos impresos que lo acompañen han sido obtenidos en condiciones de laboratorio, en conformidad con los estándares pertinentes. Estos valores pueden variar en función de las condiciones de funcionamiento y entorno del aparato.

3 Instalación

Deje la instalación del aparato en manos del servicio técnico autorizado más cercano. Asegúrese de que la instalación eléctrica esté hecha antes de solicitar al agente de servicio autorizado la puesta a punto del aparato. Si no lo está, solicite a un técnico cualificado la realización de las acciones pertinentes.

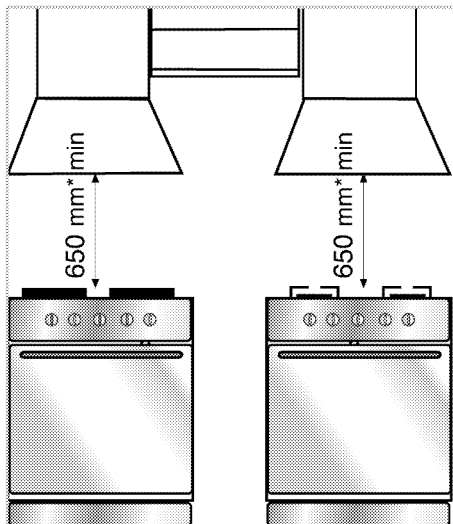
i La preparación de la ubicación del aparato y la instalación eléctrica son responsabilidad del cliente.

! La instalación del electrodoméstico debe llevarse a cabo en conformidad con todas las normativas locales sobre electricidad.

! Antes de proceder a la instalación, compruebe visualmente si el aparato presenta alguna anomalía. Si fuese el caso, no lo instale. Los productos con anomalías suponen un riesgo para la seguridad.

! Advertencia: No colocar los tornillos o el dispositivo de sujeción de acuerdo con las instrucciones puede causar riesgos eléctricos.

Instalación



* mín.

Debe haber una distancia mínima de 650 mm entre la superficie superior de la placa y la superficie inferior de la campana extractora.

El aire extraído por la campana extractora no debe evacuarse por una chimenea conectada a otros aparatos que usen gas u otros combustibles. (Esto no se aplica a dispositivos que se limiten a descargar el aire de nuevo en la estancia)

Observe la normativa vigente sobre gases de escape.

Conexión eléctrica

Este aparato se ha fabricado con cable de alimentación de dos conductores y debe conectarse a la red eléctrica mediante un interruptor eléctrico cuyos contactos bipolares deben tener una separación de al menos 3 mm. Deje las conexiones eléctricas en manos de un electricista cualificado.

- Instale el aparato de modo que la conexión eléctrica (toma, enchufe) quede al alcance de la mano.
- El lugar de instalación de la campana extractora o la chimenea debe disponer de una toma eléctrica dotada de toma de tierra.

Instalación de la campana extractora

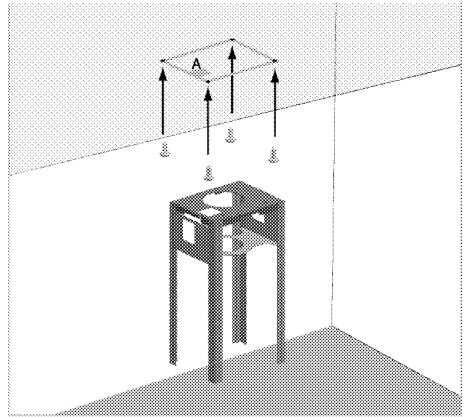
i Todas las dimensiones se expresan en mm.

Davlumbazınızı takacağınız yeri uygun hale getirmek için gerekli bilgiler aşağıda yer almaktadır.

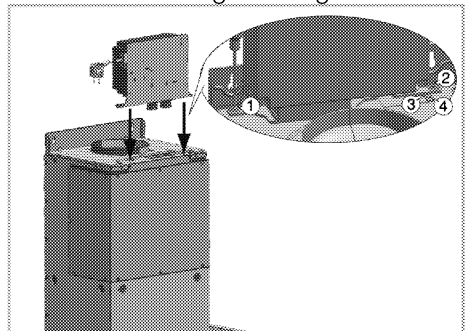
La campana extractora debe instalarse sobre el eje central del aparato de cocina. Debe haber una distancia mínima de 650 mm entre la superficie superior de la placa y la superficie inferior de la campana extractora. Para instalar la campana extractora, siga estos pasos.

Antes de la instalación, determine la altura total del conjunto del soporte de la campana extractora y marque los orificios de instalación en el techo.

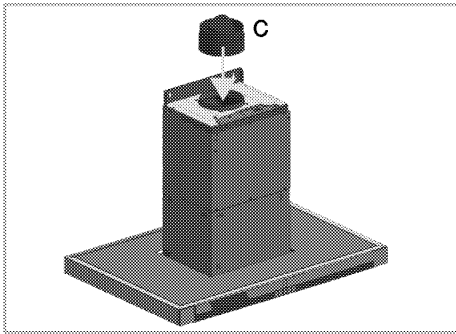
1. Centre el aparato de cocina y determine el punto central en el techo. Marque las posiciones de los orificios del conjunto superior de los componentes del soporte suministrados junto con el producto y practique los orificios para los cuatro tornillos suministrados.



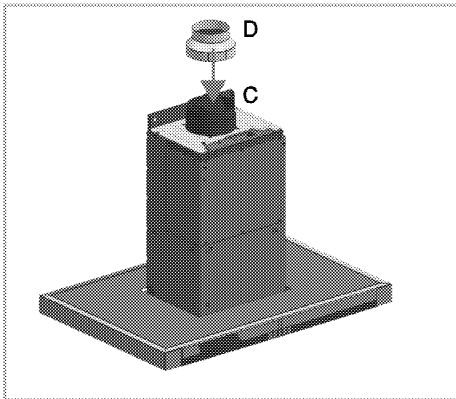
2. Monte el conjunto superior de los componentes del soporte suministrados junto con el producto de forma que encaje en los orificios. Al realizar la conexión eléctrica, es preciso instalar una toma de la forma indicada en la sección A de la figura anterior. Hay una separación en esta sección de la hoja.
3. En los modelos electrónicos, fije la placa principal electrónica en su alojamiento con 4 tornillos tal como se muestra en la siguiente figura.



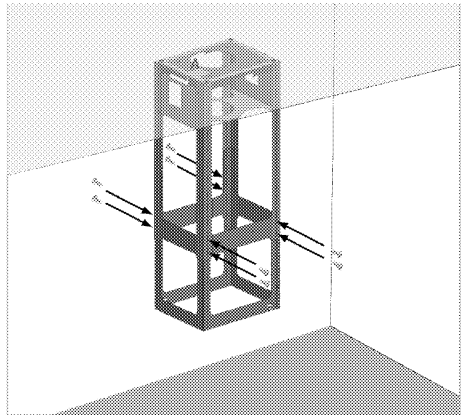
4. Tal como se muestra en la figura siguiente, coloque la cubierta (C), que evita el flujo de aire inverso, en la salida de la chimenea.



5. Coloque el adaptador de conexión a la chimenea (D) en la pieza de la cubierta (C), que evita el flujo de aire inverso.



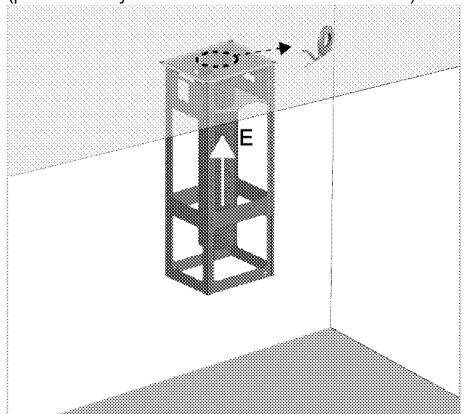
6. Fije con 8 tornillos el cuerpo de conexión de la campana extractora al componente de conexión del soporte previamente fijado al techo al ajustar la distancia entre la campana extractora y la placa, tal como se muestra en la figura.



7. Para el uso con conexión a una chimenea:

En la posición de conexión a chimenea, el aire absorbido se dirigirá a la salida a través de los filtros de grasa y llegará a la chimenea a través de los tubos de conexión.

Conecte un extremo de la tubería de conexión a la chimenea (E) a la salida de la chimenea haciéndolo pasar por el cuerpo principal montado en el techo (puede sujetarlo con cinta adhesiva).



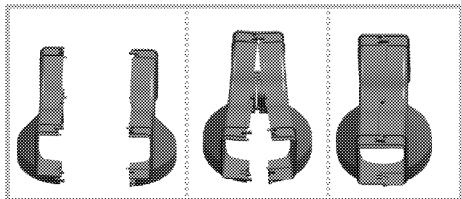
Asegúrese de que los tubos de conexión de la chimenea sean de material plástico ignífugo. Al usar una tubería de conexión flexible, debe tenerse en cuenta que las esquinas pronunciadas y las contracciones súbitas tendrán un efecto negativo

sobre la succión de aire. No conecte jamás la campana extractora a una chimenea a la que haya conectado ya otro aparato.

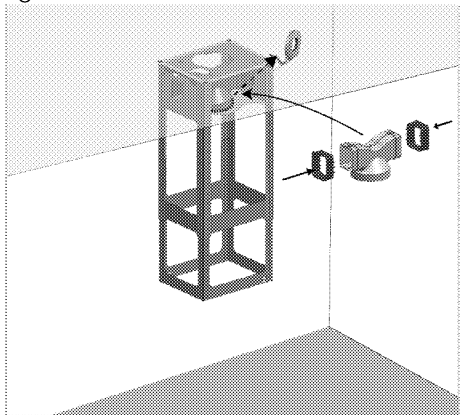
i El tubo de conexión no debe superar los 120-150 mm; de lo contrario, la conexión con la chimenea no será adecuada.

8. Circulación interna (usar con filtro de carbono)

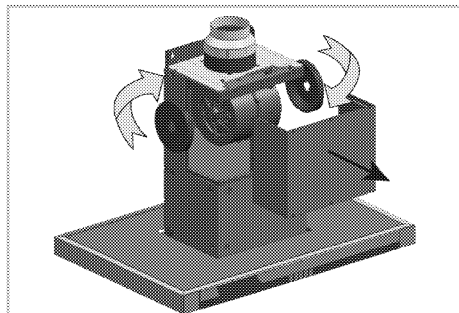
En la posición de circulación interna, el aire absorbido desde el entorno pasará por filtros de aluminio y de carbono, que eliminarán los olores, y a continuación pasarán por componentes de direccionamiento del aire, para finalmente emitirse a la estancia a través de las rejillas de ventilación del lado de la chimenea.



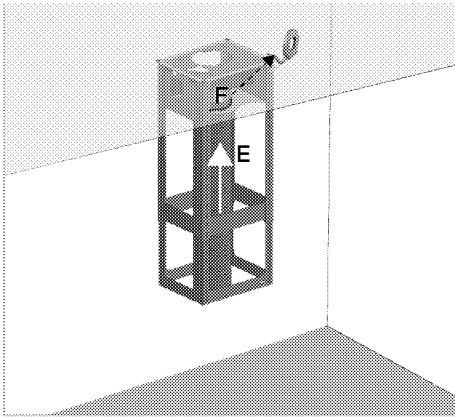
Monte el componente de direccionamiento del aire, que se suministra como dos piezas independientes, tal como muestra la figura.



Fije las piezas de extensión del componente de direccionamiento del aire a los lados, tal como muestra la figura anterior. A continuación, coloque el componente de direccionamiento del aire en el alojamiento que se encuentra en el lado superior del cuerpo de conexión tal y como se muestra en la figura. Puede fijar los extremos de las piezas de extensión mediante cinta adhesiva.



Retire la placa de la cubierta frontal del cuerpo de la campana extractora para colocar los filtros de carbono. Coloque las ranuras de oreja de los filtros de carbono en las orejas del soporte del motor tal como se muestra en la figura anterior, y gírelas en el sentido contrario al de las agujas del reloj para fijarlas en su lugar. Siga el mismo procedimiento para el soporte del motor del otro lado. Fije de nuevo en su sitio la placa de la cubierta delantera mediante los tornillos.



Conecte un extremo de la tubería de conexión a la chimenea (E) a la salida del componente de direccionamiento del aire (F) haciéndolo pasar por el cuerpo principal montado en el techo (puede sujetarlo con cinta adhesiva). Asegúrese de que los tubos de conexión de la chimenea sean de material plástico ignífugo. Al usar una tubería de conexión flexible, debe tenerse en cuenta que las esquinas pronunciadas y las contracciones súbitas tendrán un efecto negativo sobre la succión de aire. No conecte jamás la campana extractora a una chimenea a la que haya conectado ya otro aparato.

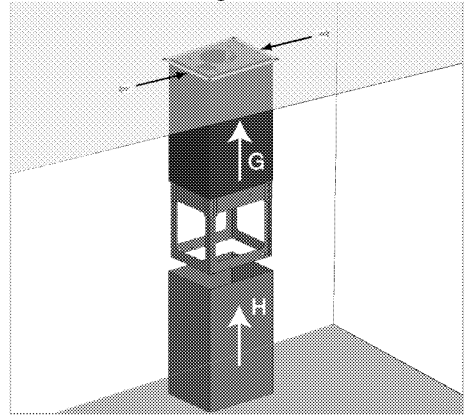
i El tubo de conexión no debe superar los 120-150 mm; de lo contrario, la conexión con la chimenea no será adecuada.

i se expulsa vapor
En caso de no limpiar ni realizar el mantenimiento periódico de los filtros de aceite, y de no sustituir los filtros de carbono al final de su vida útil (aproximadamente 4 meses), existe riesgo de incendio.

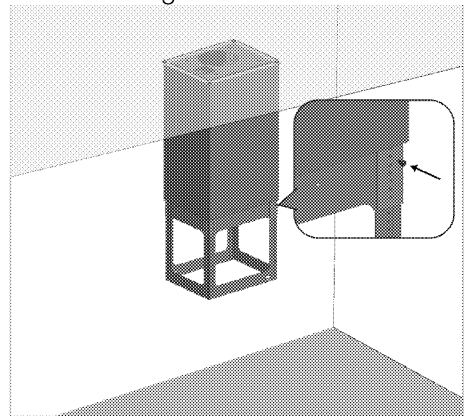
9. Instalación de la chimenea

Pase el alojamiento de la chimenea superior (G) por el cuerpo de conexión y

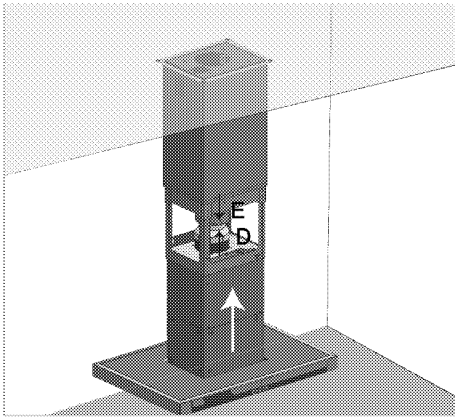
fíjelo mediante dos tornillos, tal como se muestra en la imagen.



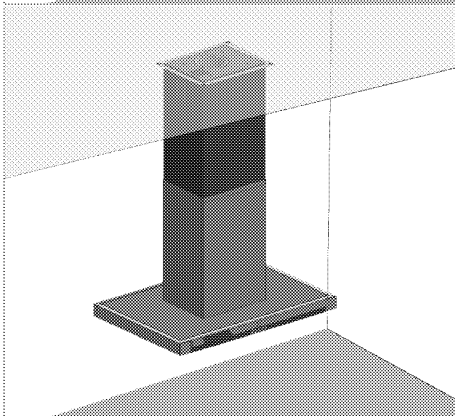
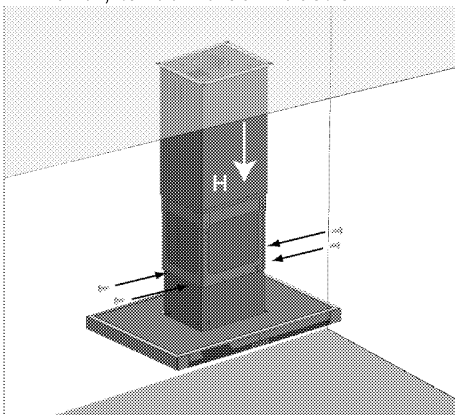
Pase el alojamiento de la chimenea inferior (H) por el cuerpo de conexión y acóplelo sobre el alojamiento de la chimenea superior. Coloque un tornillo en uno de los orificios del cuerpo principal, tal y como se muestra en la figura (no lo apriete en exceso) para evitar que el alojamiento de la chimenea inferior se caiga.



10. Haga pasar el cuerpo superior de la campana extractora por el cuerpo principal ya montado. Con la campana extractora ya en posición, acople el tubo de salida de aire (E) al adaptador de conexión de la chimenea (D).



11. Fíjelo con 4 tornillos al cuerpo principal tal como se muestra en la imagen. Retire el tornillo que fija la chimenea inferior y retire la chimenea inferior, tal como se muestra.



Puede usar la campana extractora de dos formas:

1 - Conectada a una chimenea

El vapor se expulsa a través de la tubería de la chimenea, fijado al anillo de conexión de la campana extractora. El diámetro de la tubería de la chimenea debe ser igual al diámetro del anillo de conexión. Para facilitar la salida del aire de la sala en disposiciones horizontales, la tubería debe estar ligeramente inclinada hacia arriba (aproximadamente 10°).

i Si su campana extractora tiene instalado un filtro de carbono, retírelo cuando use la campana con la chimenea.

2 - Sin conexión a una chimenea

El aire es filtrado por el filtro de carbono y devuelto a la estancia. El filtro de carbono se usa cuando no hay una chimenea disponible en la casa o cuando no es posible instalar un tubo de chimenea.

- Instale el filtro de carbono tal como se muestra en la sección de instalación.

Transporte en el futuro

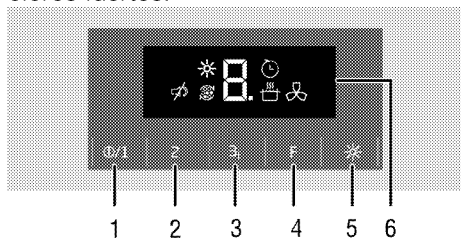
- Guarde la caja de cartón original del aparato y transporte en ella el producto. Siga las instrucciones indicadas en la caja. Si no dispone de la caja de cartón original, envuelva el aparato en plástico de burbujas o cartón grueso y sujételo con cinta adhesiva.

i No coloque ningún objeto sobre el aparato y desplácelo en posición vertical.

i Compruebe el aspecto general del aparato con el fin de identificar posibles daños producidos durante el transporte.

4 Uso de la campana extractora

La campana extractora incorpora un motor con varios ajustes de velocidad. Para lograr mejores resultados, se recomienda usar velocidades bajas en condiciones normales y velocidades altas cuando haya mucho humo u olores fuertes.



- 1 Botón de encendido/apagado / Velocidad1
- 2 Velocidad2
- 3 Velocidad3 / Función de refuerzo
- 4 Tecla de función
- 5 Tecla de la luz del horno
- 6 Pantalla

- Símbolo de apagado automático:
- Símbolo de la función de refuerzo
- Aviso de filtro lleno
- Símbolo de filtro de aire
- Símbolo del modo Silencio
- Símbolo de la lámpara

Uso de la campana extractora

1. Pulse el botón de encendido/apagado para poner en marcha la campana extractora.
2. Para cambiar la velocidad, pulse las teclas Velocidad2 y Velocidad3.
» Se mostrará el nivel de velocidad de la campana extractora.

i Si no se presiona ninguna tecla cuando el producto está en funcionamiento, la lámpara y los niveles funcionarán durante 6 horas.

Modo de apagado automático

1. Toque la tecla de función cuando el aparato funcione a cierta velocidad. El modo de apagado automático se activará y se mostrará el símbolo .
2. El aparato se deberá apagar automáticamente después de funcionar durante 20 minutos al nivel ajustado.
3. Presione la tecla de función para desactivar el modo de apagado automático.
4. El modo de apagado automático no se puede cancelar pulsando las teclas de nivel de lámpara y de velocidad.

Activación del modo de ventilación intensa (Impulso)

Pulse el botón de velocidad3 durante más de dos segundos. El modo de ventilación intensa se activará y el símbolo se mostrará y el aparato estará activo durante un máximo de 10 minutos. Al cabo de 10 minutos, el aparato seguirá operando en la posición de velocidad 3.

Durante la ventilación intensa, si se pulsa alguno de los botones de velocidad, el aparato seguirá funcionando en ese nivel de velocidad.

Apagado de la campana extractora

1. Presione la tecla de apagado durante 2 segundos cuando la campana esté funcionando a una cierta velocidad.

Uso de la lámpara

1. Toque la tecla de la lámpara para encender la placa.

La lámpara se ilumina y se muestra el símbolo✳.

Apagado de la lámpara

1. Para apagar la lámpara, presione el interruptor de la lámpara con intervalos cortos hasta que ✳ desaparezca el símbolo.

La lámpara se apaga y el símbolo✳ desaparece de la pantalla.

i El botón de apagado no apaga la lámpara, sólo detiene el funcionamiento de la campana extractora.

Cambiar el nivel de luminosidad de la lámpara (Esta característica es opcional. Puede que no esté presente en su producto.)

Puede ajustar la lámpara a 3 niveles.

1. Presione el botón de la lámpara y a continuación se encenderá y se seleccionará el 1er nivel. Presione el botón de la lámpara para aumentar el nivel de iluminación. Cada vez que presione aumentará 1 nivel. Después del último nivel, la lámpara se apagará.

Modo de filtro de aire

1. Toque la tecla de función cuando el aparato no funcione a ninguna velocidad.

» El modo de apagado automático se activará y C se mostrará el símbolo .

2. El modo de filtro de aire funcionará durante 10 minutos a velocidad 1 y a continuación permanecerá 50 minutos detenido. Si el modo de filtro de aire no se desactiva, el aparato seguirá operando durante 10 minutos y permaneciendo apagado 50 minutos cada hora de las siguientes 24 horas.

i Puede usar el modo de filtro de aire para eliminar los olores de fondo de la casa usando la velocidad baja.


Apagar el modo de filtro de aire

1. Toque cualquier tecla de velocidad o la tecla de Apagado para apagar el modo de filtro de aire cuando éste esté activo.

i Cuando el modo de filtro de aire esté activo, al encender y apagar el aparato a cualquier nivel de velocidad, el modo de filtro de aire no se guardará.

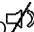
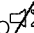
i Mientras el modo de filtro de aire esté activo, el programa se cancelará si hay un apagón eléctrico.

Aviso de filtro lleno

Después de cada 100 horas de funcionamiento, el símbolo F y el nivel determinado parpadearán en el visor. El símbolo  también aparece en la pantalla. Limpie el filtro. El piloto de aviso de filtro lleno no se reiniciará automáticamente tras la limpieza. El aviso de filtro lleno puede reiniciarse pulsando los botones de función y velocidad3 simultáneamente durante 3 segundos.

i Si el piloto de aviso está activo, no se reiniciará en caso de apagón eléctrico.

Modo de Silencio







Puede evitar clics de las teclas de la campana extractora activando el modo de Silencio. Para cambiar al modo de Silencio, pulse la tecla de función hasta que el símbolo . Para cancelar el modo de Silencio, pulse la tecla de función hasta que el símbolo  desaparezca del visor.


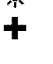


Controlador

También puede controlar el aparato con el control remoto.

El signo del punto en el visor parpadea dos veces para cada funcionamiento de las teclas del controlador cuando la campana extractora funcione con el controlador





-  Botón de encendido/apagado
-  Botón de aumento de la velocidad
-  Botón de disminución de la velocidad
-  El modo de filtro de aire se activará
-  Botón de apagado automático
-  Función de impulso
- Aviso de filtro lleno
- Botón de cancelación del modo Silencio

-  Botón de cancelación del modo Silencio
-  Botón de la lámpara
-  Interruptor de aumento del nivel de iluminación de la lámpara
-  Interruptor de disminución de nivel de iluminación de la lámpara

Usar la campana extractora con el controlador

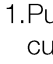
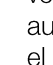
1. Pulse el botón de encendido/apagado en el controlador para poner en marcha la campana extractora.
 - » La campana extractora empezará a funcionar a la velocidad1.
2. Pulse los botones de Incremento de velocidad y/o Disminución de velocidad para cambiar el nivel de velocidad.
 - » Se mostrará el nivel de velocidad de la campana extractora.

-  No pulse dos botones al mismo tiempo.
-  Si no se presiona ninguna tecla cuando el producto está en funcionamiento, la lámpara y los niveles funcionarán durante 6 horas.

Apagar la campana extractora con el controlador



1. Pulse el botón de apagado/encendido cuando la campana extractora funcione a cierta velocidad.

Apagar el modo de apagado automático con el controlador

1. Pulse el botón  del controlador cuando el aparato funcione a cierta velocidad. El modo de apagado automático se activará y se mostrará el símbolo .
2. El aparato se apagará automáticamente después de

funcionar durante 20 minutos en el nivel ajustado.


Activación del modo de ventilación intensa (Impulso) con el controlador

Pulse el botón  del controlador cuando el aparato funcione a cualquier velocidad. El modo de ventilación intensa se activará y el símbolo P y el símbolo  se mostrarán y el aparato estará activo durante un máximo de 10 minutos. Al cabo de 10 minutos, el aparato seguirá operando en la posición de velocidad 3.

Pulse los botones de aumento o disminución de velocidad para salir del modo de ventilación intensa. Seguirá funcionando con el nivel de velocidad seleccionado.


Usar la lámpara con el controlador

1. Pulse el botón  para hacer funcionar lámpara.

» La lámpara se ilumina y se muestra el símbolo  (en modelos con símbolo de la lámpara en la pantalla).

Apagar la lámpara con el controlador


1. Pulse la lámpara  de nuevo para apagarla.


» La lámpara se apaga y el símbolo  desaparece de la pantalla (en modelos con símbolo de la lámpara en la pantalla).

Cambiar el nivel de iluminación de la lámpara mediante el controlador (Esta característica es opcional. Puede que no esté presente en su producto.)

Puede ajustar la lámpara a 3 niveles.



1. **Pulsando +** el interruptor aumentará el nivel de iluminación.
2. **Pulsando -** el interruptor disminuirá el nivel de iluminación.

 Puede apagar y encender la lámpara mientras la campana extractora esté apagada.


 El botón de apagado/encendido no apaga la lámpara, sólo detiene el funcionamiento de la campana extractora.

Encender el modo de filtro automático con el controlador

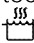
1. Cuando no se use el aparato, pulse el


botón  sin pulsar el botón de encendido/apagado en el controlador.
» El modo de apagado automático se activará y se mostrará el símbolo C y el símbolo .

2. El modo de filtro de aire funcionará durante 10 minutos a velocidad 1 y a continuación permanecerá 50 minutos detenido. Si el modo de filtro de aire no se desactiva, el aparato seguirá operando durante 10 minutos y permaneciendo apagado 50 minutos cada hora de las siguientes 24 horas.

 Puede usar el modo de filtro de aire para eliminar los olores de fondo de la casa usando la velocidad baja.



Activar el modo de filtro de aire con el controlador.

1. Pulse el aumento de velocidad o la tecla de apagado/encendido o la tecla  cuando el modo de filtro de aire esté activo para desactivarlo.

 Cuando el modo de filtro de aire esté activo, al encender y apagar el aparato en nivel de velocidad, no se recordará el modo de filtro de aire.





i Mientras el modo de filtro de aire esté activo, el programa se cancelará si hay un apagón eléctrico.

Desactivar el aviso de filtro lleno con el controlador

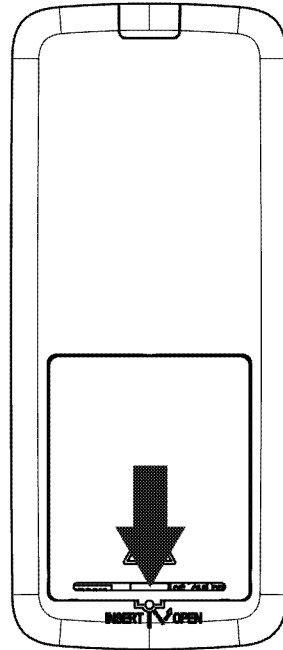
Después de cada 100 horas de funcionamiento, el símbolo F y el nivel determinado parpadearán en el visor. El símbolo  también aparece en la pantalla. Limpie el filtro. El piloto de aviso de filtro lleno no se reiniciará automáticamente tras la limpieza. Pulse el botón  del control para desactivar el aviso de filtro lleno

i Si el piloto de aviso está activo, no se reiniciará en caso de apagón eléctrico.

Activar el modo Silencio con el mando

Puede evitar clics de las teclas de la campana extractora activando el modo de silencio. Pulse el botón  del mando para cambiar al modo de silencio. El símbolo  aparece en la pantalla. Pulse el botón  para activar los clics de teclas cancelando el modo de silencio. El símbolo  desaparece.

Cambiar la batería del mando

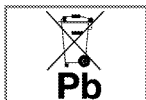


1. Quite la tapa desde el punto indicado con una flecha y abra el compartimento de la batería.
2. Coloque una batería del tipo CR2016.
3. Cierre la tapa del compartimento de la batería.

i Puede que las baterías no funcionen si el aparato no reacciona completamente a los comandos del mando. Las baterías descargadas no deben quedarse en el compartimento de la batería.

i El fabricante no se hace responsable de los posibles daños causados por baterías usadas.

Nota acerca del medio ambiente



Este símbolo, que está en la batería o en el embalaje del producto, indica que la batería entregada con este producto no se considerará un residuo universal.

Este símbolo puede aparecer junto a un símbolo químico en algunas baterías. Se le añade el símbolo químico HG si la cantidad de mercurio en las baterías es superior al 0,0005%; y se añade el símbolo químico Pb si la cantidad de plomo en ellas es superior al 0,004%.

Las baterías no se eliminarán con los residuos domésticos, incluso aquellas con metales pesados. Deshágase de las baterías usadas de forma respetuosa con el medio ambiente. Infórmese acerca de las regulaciones locales en su zona.

5 Mantenimiento y cuidados

Información general

La limpieza a intervalos regulares del aparato prolongará su vida útil y reducirá la frecuencia de aparición de los problemas más frecuentes.

! Desconecte el producto de la red de alimentación antes de iniciar las tareas de mantenimiento y limpieza.
Existe el riesgo de descarga eléctrica.

- Limpie el producto concienzudamente después de cada uso. De esta manera eliminará los residuos de alimentos con mayor facilidad, evitando que se quemen la próxima vez que utilice el aparato.
- No es necesario utilizar agentes limpiadores especiales para limpiar el aparato. Limpie el aparato con un paño suave o esponja humedecido en agua caliente con un producto limpiador y séquelo con un paño suave.
- No utilice productos de limpieza que contengan ácido o cloro para limpiar las superficies inoxidable y el asa. Utilice un paño suave con un detergente líquido no abrasivo para la limpieza de esas partes, procurando pasar el paño siempre la misma dirección.

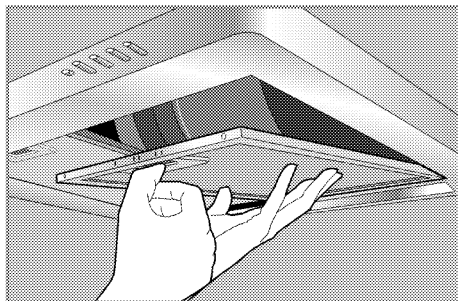
i La superficie podría resultar dañada por la acción de algunos detergentes o agentes de limpieza.

No utilice detergentes agresivos, polvos/cremas limpiadoras, ni tampoco ningún objeto afilado.

i No utilice limpiadores al vapor para la limpieza.

Filtro de aluminio

Este filtro capta las partículas de grasa del aire. **Se recomienda que limpie su filtro una vez al mes en el uso normal.** Antes retire los filtros de aluminio. Lave los filtros en agua con detergente líquido e instálelos tras secarlos. Puede que, con el tiempo, los filtros de aluminio se decoloren debido al lavado. Esto es normal y no será necesario sustituir el filtro.



i Los filtros de aluminio pueden lavarse en lavavajillas.

Retirada de los filtros de aluminio

1. Empuje el cierre del filtro de aluminio hacia adelante.
2. Baje ligeramente el filtro y empújelo hacia adelante. De lo contrario, podría doblarlo.
3. Tras el lavado, aplique los pasos anteriores en orden inverso para volver a instalar el filtro de aluminio.

Filtro de carbono (uso sin chimenea)

i El filtro de carbono no debe lavarse nunca.

Debe sustituirse cada 4 meses de uso normal. **Puede solicitar filtros de carbono de repuesto a su servicio autorizado.**

Sustitución de la bombilla

! Antes de sustituir la bombilla, asegúrese de que el aparato esté desconectado de la alimentación con el fin de evitar el riesgo de una descarga eléctrica. Si la bombilla está caliente, deje que se enfríe.

Las superficies calientes pueden causar quemaduras.

i Consulte las especificaciones de la bombilla en *Especificaciones técnicas, pág. 11*. Puede solicitar bombillas de horno de recambio a los agentes de servicio autorizados.

i La posición de la lámpara puede variar con respecto a la ilustración.

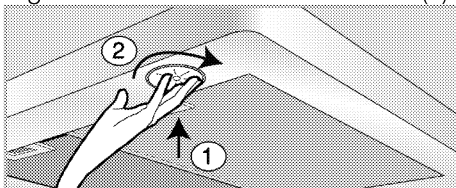
i La luz utilizada en este electrodoméstico está pensada para la iluminación de una estancia doméstica. La finalidad de esta lámpara es ayudar al usuario a ver los productos alimenticios.

i El usuario puede cambiar la lámpara de la campana de este producto.



Utilice solo bombillas halógenas de tungsteno autoprotegidas o bombillas de haluro metálico autoprotegidas.

1. Retire la bombilla empujándola contra su asiento en la dirección de las agujas del reloj (1) y extráigala girándola en la dirección contraria (2).



2. Inserte la bombilla nueva girándola en el sentido de las agujas del reloj.
3. Cuando la bombilla se asiente en su sitio se escuchará un "clic".

6 Resolución de problemas

El aparato no funciona.

- El fusible de la red eléctrica está defectuoso o se ha disparado. >>> *Compruebe los fusibles de la caja de fusibles. En caso necesario, sustitúyalos o reinícielos.*
- El aparato no está conectado a la toma. >>> *Compruebe la conexión del enchufe.*
- Es posible que no se haya ajustado el botón de velocidad. >>> *Presione el botón de velocidad requerido.*
- Hay un corte en el suministro de fluido eléctrico. >>> *Compruebe si hay corriente eléctrica. Compruebe los fusibles de la caja de fusibles. En caso necesario, sustitúyalos o reinícielos.*

La luz de la campana extractora no funciona.

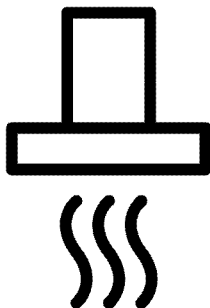
- La bombilla de la campana extractora está defectuosa. >>> *Sustituya la bombilla de la campana extractora.*
- Hay un corte en el suministro de fluido eléctrico. >>> *Compruebe si hay corriente eléctrica. Compruebe los fusibles de la caja de fusibles. En caso necesario, sustitúyalos o reinícielos.*

i Si una vez implementado el remedio propuesto en esta sección el problema no se soluciona, consulte al servicio técnico autorizado o al distribuidor en donde adquirió el aparato. Nunca trate de reparar un producto defectuoso por sus propios medios.



Digestoře

Návod k použití



CZ

Prosím, čtěte nejprve tento návod.

Vážený zákazníku,

Děkujeme za výběr produktu Beko. Doufáme, že s tímto produktem, který byl vyroben s využitím vysoce kvalitní a moderní technologie, dosáhnete těch nejlepších výsledků.

Proto si před použitím produktu pečlivě přečtěte celý návod k použití a jakékoli doplňující dokumenty a uchovejte je pro budoucí použití. Pokud produkt předáte další osobě, rovněž jí předejte návod k použití. Dodržte veškerá varování a informace obsažené v návodu k použití.

Nezapomeňte, že tento návod se může vztahovat i k několika jiným modelům. Rozdíly mezi modely jsou v návodu výslovně uvedeny.

Vysvětlení symbolů

V celém návodu k použití jsou použity následující symboly:



Důležité informace o užitečných tipech k použití.



Varování na nebezpečné situace vůči životu a majetku.



Varování na zásah elektrickým proudem.



Nebezpečí vzniku požáru.



Arçelik A.Ş.

Karaağaç caddesi No:2-6
34445 Sütlüce/Istanbul/TURKEY

Made in TURKEY

<u>1</u>	<u>Důležité pokyny a upozornění</u>	<u>4</u>
	<u>týkající se bezpečnosti a</u>	
	<u>životního prostředí</u>	
	Obecná bezpečnost	4
	Elektrická bezpečnost.....	5
	Bezpečnost produktu	6
	Návod k použití	7
	Bezpečnost dětí	7
	Likvidace starého výrobku.....	8
	Likvidace obalových materiálů	8
<u>2</u>	<u>Obecné informace</u>	<u>9</u>
	Přehled.....	9
	Předmět dodávky	9
	Technické údaje.....	10
<u>3</u>	<u>Montáž</u>	<u>11</u>
	Montáž	11
	Budoucí přeprava	16
<u>4</u>	<u>Obsluha digestoře</u>	<u>17</u>
	Ovládání	18
<u>5</u>	<u>Údržba a péče</u>	<u>22</u>
	Obecné informace	22
	Výměna žárovky	23
<u>6</u>	<u>Odstraňování potíží</u>	<u>24</u>

1 Důležité pokyny a upozornění týkající se bezpečnosti a životního prostředí

Tento oddíl obsahuje bezpečnostní pokyny, které vám pomohou předejít riziku zranění a poškození. Nedodržení těchto pokynů zruší platnost záruky.

Obecná bezpečnost

- Toto zařízení může být používáno dětmi staršími 8 let a osobami se sníženými fyzickými, smyslovými nebo duševními schopnostmi nebo s nedostatkem zkušeností, pokud je na ně dohlíženo nebo byly poučeny o použití zařízení bezpečným způsobem a rozumí zahrnutým rizikům.

Děti si nesmí se zařízením hrát. Čištění a údržba uživatelem nesmí být prováděna dětmi bez dozoru.

- **Nebezpečí otravy!** V době, kdy je zařízení spuštěné, nasává vzduch z celého domu. Není-li zajištěno dostatečné větrání, toxické plyny, které se uvolňují v důsledku spalování se vrátí komínem zpět do domu. Spotřebič nespouštějte zároveň se zdroji, které

mohou uvolňovat toxické plyny a průvan vzduchu (trouby na dřevo, plyn a uhlí, popř. krb).

- Vhodnost větrání a komínového tahu ve vaší budově vždy nechte zkontrolovat autorizované osoby.
- Spotřebič není určen k použití osobami (včetně dětí) se sníženými fyzickými, sensorickými nebo duševními schopnostmi nebo bez nedostatku zkušeností, aniž by jim byly předány informace týkající se použití a obsluhy spotřebiče .

Na malé děti je třeba dávat pozor, aby se zajistilo, že si se spotřebičem nehrají. Čištění a údržba nesmí být prováděny dětmi bez dozoru.

- Vždy nechte instalaci a opravy provést **zástupce z autorizovaného servisu**. Výrobce neodpovídá za škody vzniklé při procesech prováděných neoprávněnými osobami.

- Nepoužívejte spotřebič, pokud je vadný nebo vykazuje viditelné škody.
- Zkontrolujte, zda je spotřebič po každém použití vypnutý.
- Pokud je výrobek předán jiné osobě za účelem soukromého použití nebo nepřímého použití, je třeba této osobě poskytnout také uživatelskou příručku, štítky k výrobku a další nezbytné dokumenty a díly.
- Spotřebič musí být nainstalován kvalifikovanou osobou v souladu s platnými směnicemi. Jinak není možné uznat záruku.

Elektrická bezpečnost

- Abyste mohli produkt začít používat, musíte mít nejprve připravené místo na instalaci a elektrické zapojení. Později můžete kontaktovat nejbližší autorizovaný servis.
- Dojde-li k selhání produktu, nesmí být používán až do okamžiku opravy zástupcem autorizovaného servisu. Hrozí riziko zásahu elektrickým proudem!
- Digestoř nikdy nezapojujte před dokončením instalace.
- Zásuvky se nikdy nedotýkejte mokřýma rukama! Neodpojujte ze sítě tahem za kabel; vždy kabel řádně uchopte.
- Výrobek je nutno odpojit o napájení během instalace, údržby, čištění a oprav.
- Je-li napájecí kabel poškozen, musí být vyměněn výrobcem nebo jeho servisním zástupcem nebo podobně kvalifikovanou osobou, aby se předešlo nebezpečí.
- Pokud byl váš výrobek vyroben se zástrčkou, neprovádějte během instalace zástrčku pro připojení k elektrické síti. V opačném případě zaniká záruka a mohou nastat bezpečnostní rizika pro uživatele.
- Napájecí kabel nikdy nezapojujte v blízkosti varné plochy. V případě roztavení může kabel způsobit požár.
- Všechny činnosti s elektrickým zařízením a systémy mohou provádět jen autorizované osoby.
- V případě jakýchkoli poškození vypněte přístroj a odpojte jej od napájení. Za

tímto účelem vypněte domovní pojistku.

- Zkontrolujte, zda je hodnota pojistky kompatibilní s výrobkem.
- Nikdy neumývejte výrobek vodou! Hrozí riziko zásahu elektrickým proudem!

Bezpečnost produktu

- Výška mezi nižším povrchem digestoře a horním povrchem trouby/sporáku nesmí být menší než 650 mm.
- Nikdy se nedotýkejte světla v digestoři, pokud bylo dlouho zapnuté. Horké světlo může popálit Vaši ruku.
- Produkt nikdy nespouštějte bez olejového filtru. Nikdy nesnímejte filtry pokud se produkt používá.
- Vyhněte se velkým plamenům pod produktem. V opačném případě se mohou částice na olejovém filtru vznítit a zapříčinit požár.
- Plotýnky zapněte po umístění hrnců nebo pánví. V opačném případě může zvyšující se teplota deformovat určité části Vašeho produktu.
- Než hrnce nebo pánve sejmete, vypněte plotýnky.

- Pod digestoř neumisťujte hořlavé materiály.
- Produkt nevystavujte otevřeným plamenům. Olej nahromaděný ve filtru se může vznítit. Produkt nespouštějte bez filtru.
- Při smažení nenechávejte spotřebič nikdy bez dozoru, olej se může vznítit a může tak dojít k požáru. Proto si dejte pozor na utěrky a zástěry.
- Není-li digestoř pravidelně a řádně čištěna, může dojít k požáru.
- Abyste zbavili vzduch v kuchyni pachů z vaření, zapněte digestoř na 15 minut po ukončení vaření nebo smažení
- Když se digestoř používá, zejména v kombinaci s plynovými vařiči, zajistěte, že prostředí je dobře odvětrávané čistým vzduchem.
- V prostředí, kde se digestoř používá, musí být zařízení na plyn nebo palivový olej, např. topná tělesa, topení, zcela izolována.
- Je-li v prostředí spotřebič na palivový olej nebo plyn,

místnost musí být dostatečně odvětrávaná.

- Když je souběžně s digestoří v daném prostředí spuštěno i zařízení, které nenapájí elektrina, negativní tlak v místnosti musí být maximálně 0,04 mbar, aby se předešlo tomu, že digestoř zvrátí odsávání jiného zařízení do místnosti.
- Digestoř nikdy nezapojujte do komínů používaných pro topení, nebo v kterém se objevují plameny. Při odvádění vzduchu se řiďte příslušnými směrnicemi.
- Při zapojení do komína použijte trubky o průměru 120 mm. Zapojení musí být co nejkratší s co nejméně ohyby.
- Na digestoř nezavěšujte snadno hořlavé materiály.
- Naše společnost nikdy nezodpovídá za problémy související s použitím v rozporu s výše uvedenými upozorněními.
- Není-li čištění provedeno v souladu s pokyny, hrozí nebezpečí vzniku požáru.
- Pod digestoří neflambujte.

- Upozornění: Přístupné části se mohou při použití na vařiči zahřát.
- Při běžném použití se doporučuje, abyste svůj filtr čistili jednou měsíčně.

Návod k použití

Tento výrobek je určen pro domácí použití. Komerční použití není přípustné.

Výrobce nezodpovídá za žádné škody způsobené nesprávným použitím nebo manipulací.

Bezpečnost dětí

- Udržujte děti mimo tento výrobek, pokud je v provozu, nedovolte jim hrát si s výrobkem.
- Obalové materiály jsou nebezpečné pro děti. Obalové materiály uchovávejte na místě, kde na ně děti nemohou dosáhnout a zlikvidujte je v souladu se směrnicemi pro likvidaci odpadu.
- Elektrické výrobky jsou nebezpečné pro děti. Udržujte děti mimo dosah tohoto výrobku, pokud je v provozu, nedovolte jim hrát si s výrobkem.

Likvidace starého výrobku

Dodržování směrnice WEEE a o likvidaci odpadů:



Tento produkt splňuje směrnici EU WEEE (2012/19/EU). Tento výrobek nese symbol pro třídění, platný pro elektrický a elektronický odpad (WEEE). Tento produkt byl vyroben z vysoce kvalitních součástí a materiálů, které lze znovu použít a které jsou vhodné pro recyklaci. Produkt na konci životnosti nevyhazujte do běžného domácího odpadu. Odveďte ho do sběrného místa pro recyklaci elektrických a elektronických zařízení. Informace o těchto sběrných místech získáte na místních úřadech.

Dodržování směrnice RoHS:

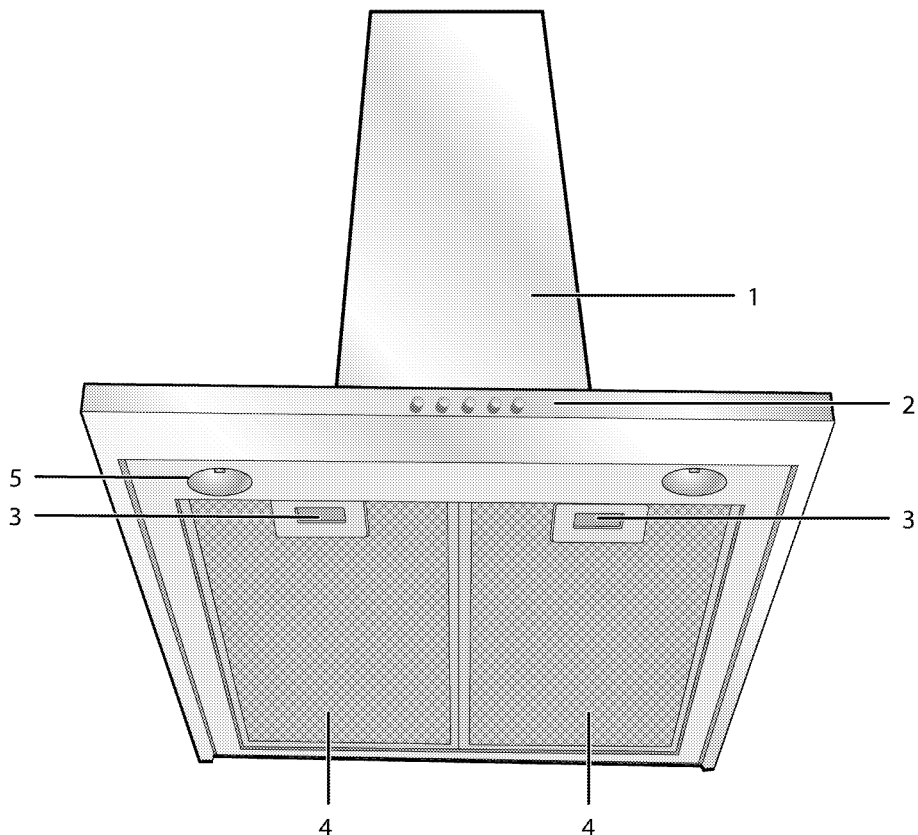
Produkt, který jste zakoupili splňuje směrnici EU RoHS (2011/65/EU). Neobsahuje žádné škodlivé ani zakázané materiály, které jsou směrnici zakázané.

Likvidace obalových materiálů

- Obalové materiály jsou nebezpečné pro děti. Obalové materiály uschovejte na bezpečném místě mimo dosah dětí. Obalové materiály výrobku jsou vyrobeny z recyklovatelných materiálů. Zlikvidujte je správně a tříděte je v souladu s pokyny pro likvidaci recyklovaného odpadu. Nelikvidujte je s běžným domácím odpadem.

2 Obecné informace

Přehled



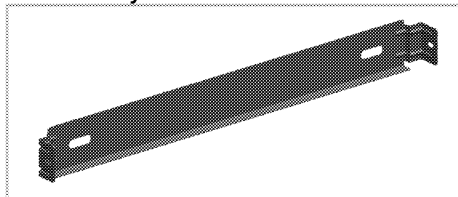
- 1 Digestoř
- 2 Ovládací panel
- 3 Zámek hliníkového filtru
- 4 Hliníkový filtr
- 5 Světlo

Předmět dodávky

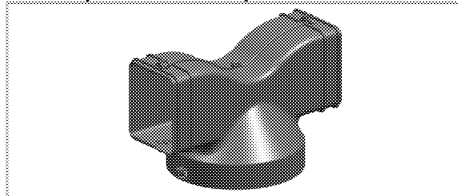
i Dodávané příslušenství se může lišit podle modelu výrobku. Všechna příslušenství popisovaná v návodu k použití nemusejí být součástí vašeho spotřebiče.

1.Návod k použití

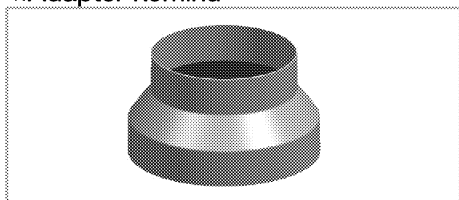
2.Nástěnný konektor



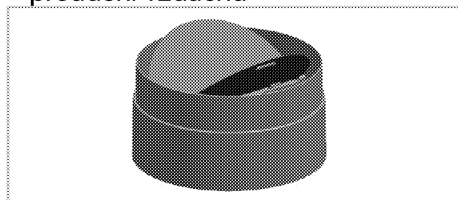
3.Komponent řídicí proudění vzduchu



4. Adaptér komínu



5. Ventily, které brání zpětnému proudění vzduchu



Technické údaje

Vnější rozměry (výška/šířka/hloubka)	min. 980 mm - max. 1200 mm/898 mm/610 mm
Napětí/frekvence	220-240 V~1N; 50/60 Hz
Ovládání	3 úroveň + 1 Posilovač
Sací výkon	750 m ³ /h
Celková spotřeba energie	max. 225 W
Průměr výstupního vzduchového potrubí	120-150 mm
ŽÁROVKA	
Typ žárovky	Led žárovka
Spotřeba žárovky	2 W
Max. výkon případné náhradní žárovky	max.4 x 4 W.Led žárovka /max.4 x 28 W.Halogenová žárovka
Napětí/frekvence žárovky	170-200-230 V ; 50/60 Hz
Typ krytu žárovky	GU10
Průměr/délka žárovky	50 mm /55 mm

i Technické parametry se mohou měnit bez předchozího upozornění za účelem zvyšování kvality výrobku.

i Obrázky v tomto návodu jsou informativní a nemusejí se shodovat s vaším výrobkem.

i Hodnoty uvedené na značení výrobku nebo v jiných tištěných dokumentech dodávaných s výrobkem jsou dosaženy v laboratorních podmínkách v souladu s příslušnými normami. Podle provozních a okolních podmínek výrobku se tyto hodnoty mohou měnit.

3 Montáž

Instalaci výrobku svěřte nejbližšímu autorizovanému servisu. Zajistěte, aby elektrické a plynové instalace byly na místě, než přivoláte autorizovaný servis, aby byl výrobek připraven k provozu. Pokud nejsou, kontaktujte kvalifikovaného elektrikáře a instalátéra pro požadované úpravy.

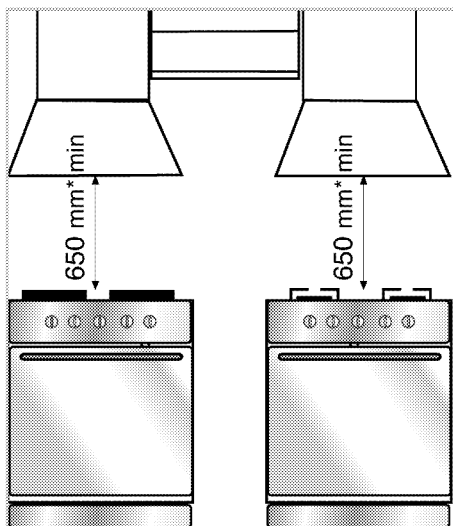
i Za přípravu místa a elektrické a plynové instalace výrobku odpovídá zákazník.

! Výrobek musí být instalován v souladu se všemi místními elektrickými vyhláškami.

! Před instalací zkontrolujte případné vady na výrobku. Pokud nějaké objevíte, neinstalujte jej. Poškozené výrobky mohou ohrozit vaši bezpečnost.

! Varování: V případě, že nenainstalujete šrouby nebo upevňovací zařízení v souladu s pokyny, může dojít k úrazu elektrickým proudem.

Montáž



* min.

Mezi horní plochou varné desky a spodní hranou digestoře by měla být minimální vzdálenost 650 mm.

Vzduch nesmí být odváděn z digestoře do komína, který je používán pro odvod spalin z jiných plynových či podobných zařízení. (Toto se netýká spotřebičů, ze kterých je vzduch odváděn zpět do místnosti)

Je nutno dodržovat předpisy regulující odvod vzduchu.

Elektrické zapojení

Zařízení je dodáváno s dvoužilovým napájecím kabelem a musí být zapojeno do sítě přes elektrický spínač s minimální vzdáleností mezi bipolárními kontakty 3 mm. Elektrické zapojení musí provést oprávněný elektrikář.

- Zařízení je nutno umístit tak, aby byl i po instalaci zachován snadný přístup k elektrickým zařízením (konektory, výstupy).

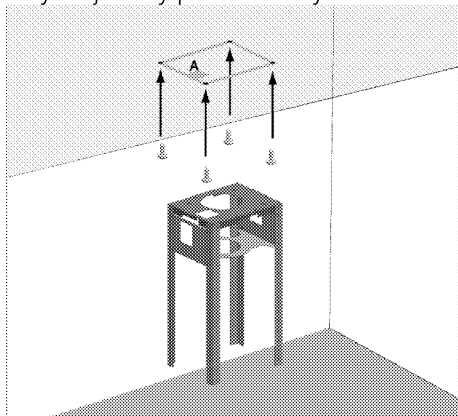
- Uzemnění musí být provedeno v závislosti na umístění instalace odtahového komínu nebo digestoře.

Instalace digestoře

i Všechny rozměry jsou v mm.

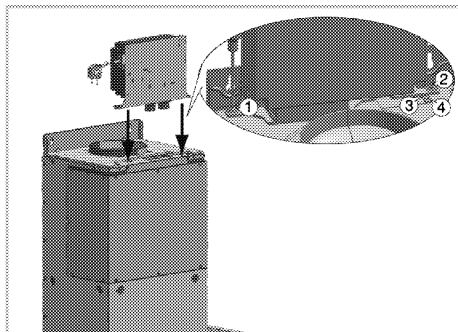
Níže jsou uvedeny nezbytné informace pro přípravu místa na instalaci digestoře. Digestoř musí být umístěna v ose spotřebiče, nad něž je instalována. Mezi horní plochou varné desky a spodní hranou digestoře by měla být minimální vzdálenost 650 mm. Při instalaci digestoře proveďte následující kroky.

1. Vycentrujte varnou desku a určete středový bod na stropě. Označte místa otvorů horního dílu na stropě a vyvrtejte díry pro 4 šrouby.

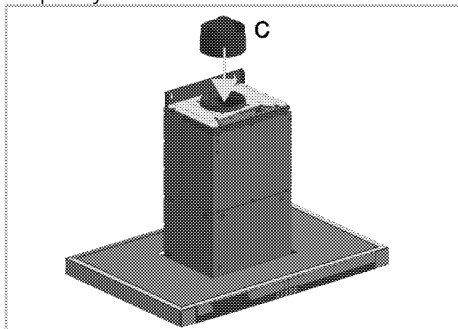


2. Podle těchto zhotovených otvorů nasadte horní část nosného dílu dodaného s výrobkem. Při elektrickém zapojování je nutno nainstalovat zásuvku tak, aby se shodovala s oddílem A uvedeném na obrázku výše. V této části listu je mezerka.

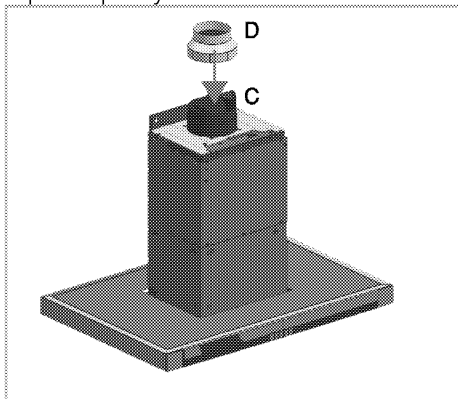
3. U elektronických modelů nasadte základní desku do příslušného krytu, pomocí 4 šroubů podle obrázku níže.



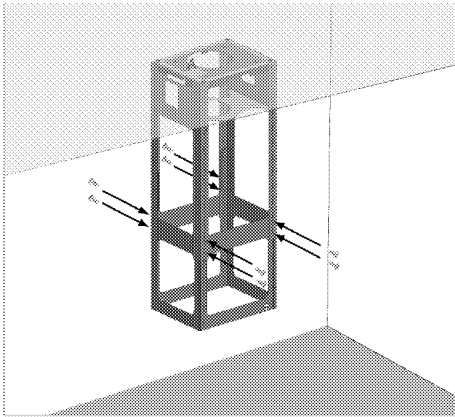
4. Podle obrázku níže je nutno nainstalovat kryt (C) jako ochranu před zpětným tahem komínu.



5. Nasadte spojovací kus odtahového komínu (D) na kryt (C) jako ochranu před zpětným tahem.

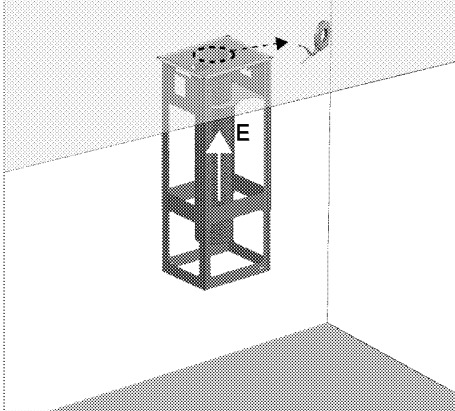


6. Pomocí 8 šroubů připojte tělo digestoře na nosný díl připevněný na strop. Vzdálenost mezi digestoř a varnou deskou lze upravit podle obrázku.



7. Pro připojení do komína:

V případě připojení do komína bude nasávaný vzduch procházet olejovými filtry do kouřovodu, poté do komína a odtud do venkovního prostoru. Připojte jeden konec spojovacího potrubí (E) ke komínovému dílu tak, že jej protáhnete hlavním kusem připojeným ke stropu (zajistit jej lze pomocí pásky).

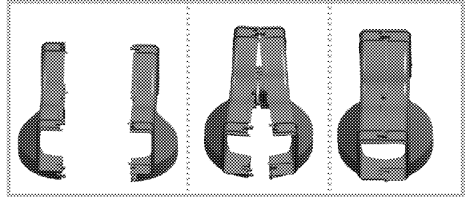


Potrubí kouřovodu by mělo být vyrobeno ze žáruvzdorného plastového materiálu. Při použití flexibilního spojovacího potrubí mějte na vědomí, že ostré rohy a zúžení budou bránit plynulému nasávání vzduchu. Digestoř se nikdy nesmí připojovat ke komínu, do kterého je vyvedeno jiné zařízení.

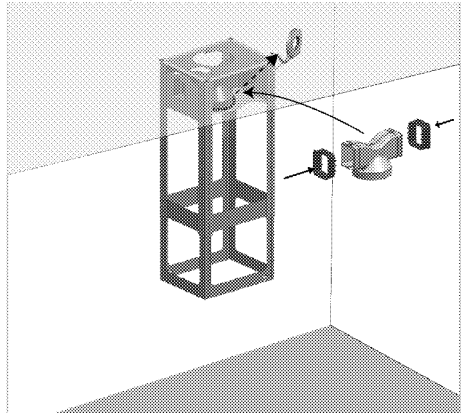
i Spojovací potrubí do komína nesmí mít průměr větší než 120-150 mm.

8. Vnitřní cirkulace (s uhlíkovým filtrem)

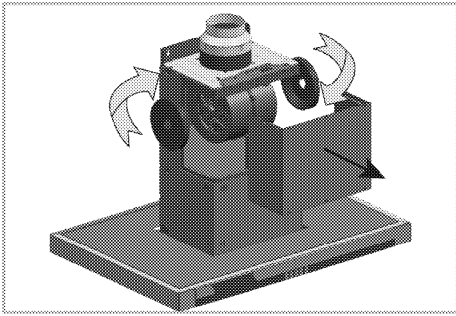
Při použití vnitřní cirkulace prochází pohlcovaný vzduch olejovými a uhlíkovými filtry, v nichž se eliminuje zápach a poté je odváděn přes směrový kus a větrací mřížky na bocích komínového kusu zpět do místnosti.



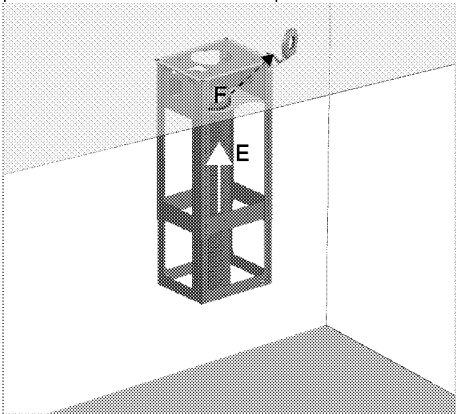
Nejprve podle obrázku sestavte směrový kus, který je dodáván ve dvou samostatných částech.



Nasadte směrové kusy na boční díly podle obrázku výše. Poté do krytu nasadte směrový díl, který najdete v horní části spojovacího dílu, viz obrázek. Pro zajištění můžete na koncích použít pásky.



Před montáží uhlíkových filtrů odstraňte přední kryt z těla digestoře. Uhlíkové filtry nasadte na kryt ventilátoru, jak je zobrazeno na obrázku výše a upevněte je otočením proti směru hodinových ručiček. Stejný postup použijte na kryt motoru na druhé straně. Poté kryt pomocí šroubů znovu upevněte.



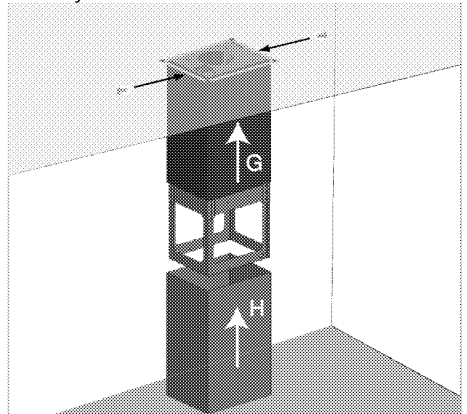
Připojte jeden konec spojovacího potrubí komínu (E) ke směrovému dílu tak, že jej protáhnete hlavním kusem připojeným ke stropu (zajistit jej lze pomocí pásky). Potrubí kouřovodu by mělo být vyrobeno ze žáruvzdorného plastového materiálu. Při použití flexibilního spojovacího potrubí mějte na vědomí, že ostré rohy a zúžení budou bránit plynulému nasávání vzduchu. Digestoř se nikdy nesmí připojovat ke komínu, do kterého je vyvedeno jiné zařízení.

i Spojovací potrubí do komína nesmí mít průměr větší než 120-150 mm.

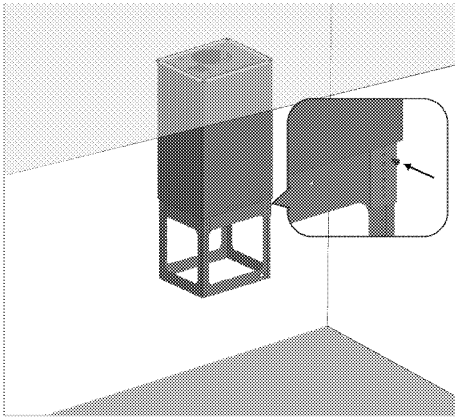
i pára je odváděna
Je nutno pravidelně čistit olejové filtry a vyměňovat uhlíkové filtry na jejich konci životnosti (cca 4 měsíce), jako prevence rizika vzniku požáru.

9. Instalace odťahového komínu

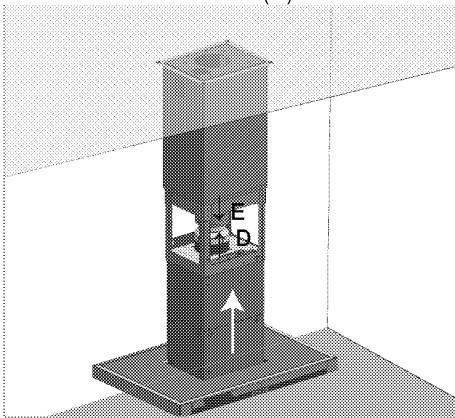
Protáhněte horní kryt komínu (G) přes spojovací kus a upevněte jej dvěma šrouby - viz obrázek.



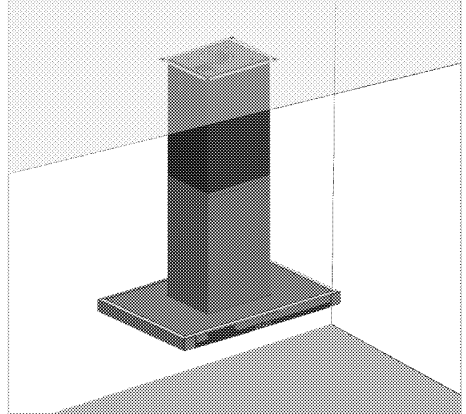
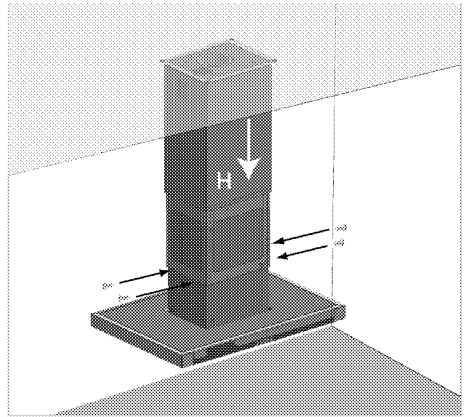
Protáhněte spodní kryt komínu (H) přes spojovací kus a upevněte jej do horního krytu komínu. Do otvorů hlavního kusu vložte podle obrázku šrouby (šrouby příliš neutahujte), aby nemohlo dojít k pádu spodního krytu komínu.



10. Protáhněte horní díl digestoře přes upevněný hlavní kus. Po nasazení digestoře připojte potrubí pro odvod vzduchu (E) ke spojovacímu kusu odtahového komínu (D).



11. Pomocí 4 šroubů upevněte podle obrázku hlavní kus. Odstraňte šroub, který zajišťuje spodní díl komínu, a podle obrázku tento spodní díl komínu sejměte.



Digestoř můžete používat dvěma způsoby:

1. Zapojení do komína

Pára je odváděna do komína, potrubím zajištěným potrubím na digestoři spojovacím kroužkem. Průměr kouřovodu musí odpovídat průměru spojovacího kroužku. Aby vzduch mohl snadno horizontálně vedeným potrubím odcházet z místnosti, mělo by být potrubí vedeno v mírném sklonu nahoru (cca 10°).

i Pokud je součástí digestoře uhlíkový filtr, je třeba jej demontovat.

2. Použití bez zapojení do komína

Vzduch je přes uhlíkový filtr odváděn do místnosti. Uhlíkový filtr se používá, pokud není k dispozici žádný odtahový komín nebo pokud není možné se k existujícímu komínu připojit.

- Nainstalujte uhlíkový filtr podle uvedeného popisu instalace.

Budoucí přeprava

- Uschovejte si originální karton od výrobku a přepravujte výrobek v něm. Dodržujte pokyny na kartonu. Pokud nemáte originální karton, zabalte výrobek do bublin nebo silného kartonu a pevně oblepte páskou.

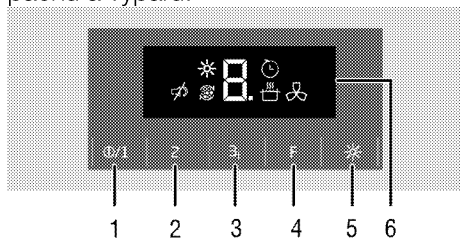
i Nevkládejte žádné předměty na výrobek a posouvajte jej ve svislé poloze.

i Zkontrolujte vzhled výrobku, zda neobsahuje škody, k nimž mohlo dojít při přepravě.

4 Obsluha digestoře

Digestoř je vybavena motorem s různými nastaveními rychlosti.

Abyste dosáhli lepšího výkonu, doporučujeme v normálních podmínkách použít nízké rychlosti a vysoké rychlosti v případě zintenzivnění pachu a výparů.



- 1 Tlačítko zapnout/vypnout / Rychlost1
- 2 Rychlost2
- 3 Rychlost3 / Posilovač
- 4 Tlačítko Funkce
- 5 Tlačítko světla
- 6 Displej

- Symbol Automatické vypnutí
- Symbol posílení
- Symbol Varování - Plný filtr
- Symbol Režim vzduchového filtru
- Symbol Tichý režim
- Symbol Lampa

Obsluha digestoře

1. Chcete-li zapnout digestoř, stiskněte tlačítko zap./vyp.
2. Chcete-li změnit rychlost, stiskněte tlačítka Rychlost 2 a Rychlost 3.
» Měla by se zobrazit úroveň rychlosti digestoře.

i Pokud se nedotýkáte žádného tlačítka ani klávesy, zatímco je výrobek v provozu, kontrolka a úrovně budou fungovat do 6 hodin.

Režim automatického vypnutí

1. Je-li spotřebič spuštěný při určité rychlosti, stiskněte funkční tlačítko. Aktivuje se režim automatického vypnutí a zobrazí se symbol .
2. Spotřebič se automaticky vypne po spuštění na nastavené úrovni po dobu 20 minut.
3. Dotkněte se funkčního tlačítka, abyste deaktivovali režim automatického vypnutí.
4. Režim automatického vypnutí nelze zrušit dotknutím se kontrolky ani kláves rychlostní úrovně.

Aktivace intenzivního větracího režimu (booster)

Stiskněte tlačítko rychlosti 3 po dobu delší než dvě sekundy. Aktivuje se režim intenzivního větrání a na displeji se zobrazí P a a spotřebič bude aktivní maximálně 10 minut. Po 10 minutách bude pokračovat v režimu Rychlost 3. Je-li během intenzivní ventilace stisknuto některé z tlačítek rychlosti, potom bude provoz pokračovat v nastavené rychlosti.

Vypnutí digestoře

1. Když je digestoř spuštěna při určité rychlosti, stiskněte tlačítko Vyp. po dobu 2 sekund.

Obsluha světla

1. Světlo zapněte stisknutím tlačítka. Světlo se rozsvítí a zobrazí se symbol .

Vypnutí světla

1. Chcete-li žárovku vypnout, krátce stiskněte spínač, dokud symbol nezmizí.

Světlo se vypne a z displeje zmizí symbol .


i Tlačítko vypnutí nevypne světlo, pouze zastaví digestoř.

Změňte úroveň osvětlení (Tato funkce je volitelná. Nemusí být součástí vašeho výrobku.)

Žárovku můžete nastavit na 3 úrovně.

1. Stiskněte tlačítko žárovky, ta se potom rozsvítí a vybere se 1. úroveň. Úroveň osvětlení zvýšíte stisknutím tlačítka žárovky. Každé stisknutí zvýší úroveň o 1. Po poslední úrovni se žárovka vypne.

Režim vzduchového filtru


1. Když není spotřebič spuštěný při nějaké rychlosti, stiskněte tlačítko funkce.
» Aktivuje se režim vzduchového filtru a zobrazí se symbol C a .
2. Režim vzduchového filtru se spustí na 10 minut při úrovni rychlosti 1 a potom se během hodiny zastaví na 50 minut. Nedojde-li k vypnutí režimu vzduchového filtru, bude fungovat i nadále 10 minut a každou hodinu během 24 hodin se zastaví na 50 minut.

i Režim vzduchového filtru můžete využít k odstranění zápachu, při použití nízké rychlosti.

Vypnutí režimu vzduchového filtru



1. Režim vzduchového filtru vypněte stisknutím libovolného tlačítka nastavení rychlosti nebo stisknutím tlačítka vypnutí, zatímco je režim filtrování vzduchu aktivní.
i Zatímco je režim vzduchového filtru aktivní, když produkt zapnete a vypnete na nastavené rychlosti, vzduchový filtr nebude zapamatován.
i Dojde-li k výpadku zatímco je režim vzduchového filtru aktivní, program bude zrušen.

Varování - Plný filtr

Po každých 100 hodinách provozu se na displeji zobrazí symbol F a rozblíká se příslušná kontrolka. Na displeji se také zobrazí symbol . Filtr vyčistěte. Varování Plný filtr se po vyčištění automaticky nerestartuje. Varování Plný filtr lze restartovat současným stisknutím tlačítek funkce a rychlosti 3 po dobu 3 sekund.

i Když se na digestoři objeví upozornění na plný filtr, upozornění se v případě výpadku neresetuje.

Tichý režim

Když aktivujete tichý režim, vypnete zvuk kliknutí při stisknutí tlačítek. Tlačítko stiskněte dokud se na displeji nezobrazí symbol . Tlačítko funkce stiskněte dokud z displeje nezmizí symbol  a tichý režim nebude zrušen.

Ovládání


Spotřebič můžete rovněž ovládat prostřednictvím dálkového ovládání. Tečka na displeji dvakrát zabliká při každém použití tlačítek ovladače, je-li digestoř ovládána ovladačem.




-  Tlačítko zapnout/vypnout
-  Tlačítko zvýšení rychlosti
-  Tlačítko snížení rychlosti
-  Tlačítko Režim vzduchového filtru
-  Tlačítko Aut. vypnutí
-  Tlačítko Posilovač
-  Tlačítko Varování - Plný filtr
-  Tlačítko Tichý režim
-  Tlačítko Zrušit tichý režim
-  Tlačítko světla
-  Spínač pro zvýšení úrovně osvětlení
-  Spínač pro snížení úrovně osvětlení

Obsluha digestoře pomocí ovladače

1. Chcete-li zapnout digestoř, stiskněte na ovladači tlačítko Zap./Vyp.
 - » Digestoř se spustí při rychlosti 1.
2. Pro změnu úrovně rychlosti stiskněte tlačítko Zvýšit rychlost a/nebo Snížit rychlost.
 - » Zobrazí se úroveň rychlosti digestoře.



 Nikdy netiskněte dvě tlačítka najednou.

 Pokud se nedotýkáte žádného tlačítka ani klávesy, zatímco je výrobek v provozu, kontrolka a úrovně budou fungovat do 6 hodin


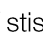
Vypnutí digestoře pomocí ovladače

1. Když je digestoř spuštěna při určité rychlosti, stiskněte na ovládání tlačítko Zap./Vyp.

Vypnutí automatického režimu pomocí ovladače

1. Na ovládání stiskněte tlačítko  zatímco je spotřebič spuštěný při určité rychlosti. Aktivuje se režim automatického vypnutí a zobrazí se symbol .
2. Spotřebič se automaticky vypne po spuštění na nastavené úrovni po dobu 20 minut.


Aktivace intenzivního větracího režimu (posilovač) pomocí ovládání

Na ovládání stiskněte tlačítko  zatímco je spotřebič spuštěný při libovolné rychlosti. Aktivuje se režim intenzivního větrání a na displeji se zobrazí P a  a spotřebič bude aktivní maximálně 10 minut. Po 10 minutách bude pokračovat v režimu Rychlost 3. Pro ukončení intenzivního odvětrávacího režimu stiskněte tlačítka pro zvýšení

nebo snížení rychlosti. Provoz bude pokračovat při vybrané úrovni rychlosti.

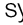
Obsluha světla pomocí ovladače

1. Pro spuštění světla stiskněte tlačítko .

» Světlo se rozsvítí a zobrazí se symbol  (U modelů se symbolem Lampa na obrazovce).

Vypnutí světla pomocí ovladače

1. Stisknutím  světlo zapnete, opakovaným stisknutím světlo vypnete.


» Světlo se vypne a z displeje zmizí symbol  (U modelů se symbolem Lampa na obrazovce).

Změna úrovně osvětlení přes ovladač (Tato funkce je volitelná. Nemusí být součástí vašeho výrobku.)

Žárovku můžete nastavit na 3 úrovně.

1. **Stisknutí +** zvýší úroveň osvětlení.


2. **Stisknutí -** sníží úroveň osvětlení.


 Zatímco je digestoř vypnutá, můžete světlo zapínat a vypínat.

 Tlačítko Zap./Vyp. nevypne světlo, pouze zastaví digestoř.

Vypnutí režimu filtrování vzduchu pomocí ovladače

1. Když není spotřebič spuštěný,

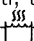
stiskněte tlačítko  aniž byste drželi tlačítko Zap./Vyp. na ovladači.


» Aktivuje se režim vzduchového filtru a zobrazí se symbol C a .


2. Režim vzduchového filtru se spustí na 10 minut při úrovni rychlosti 1 a potom se během hodiny zastaví na 50 minut. Nedojde-li k vypnutí režimu vzduchového filtru, bude fungovat i nadále 10 minut a každou hodinu během 24 hodin se zastaví na 50 minut.

 Režim vzduchového filtru můžete využít k odstranění zápachu, při použití nízké rychlosti.

Vypnutí režimu filtrování vzduchu pomocí ovladače

1. Režim filtrování vzduchu vypněte stisknutím zvýšení rychlosti, tlačítkem Zap./Vyp. nebo tlačítkem  zatímco režim filtrování vzduchu je aktivní.


 Zatímco je režim vzduchového filtru aktivní, když produkt zapnete a vypnete na nastavené rychlosti, vzduchový filtr nebude zapamatován.

 Dojde-li k výpadku zatímco je režim vzduchového filtru aktivní, program bude zrušen.





Vypnutí Varování - Plný filtr pomocí ovladače

Po každých 100 hodinách provozu se na displeji zobrazí symbol F a rozbliká se příslušná kontrolka. Na displeji se také zobrazí symbol . Filtr vyčistěte. Varování Plný filtr se po vyčištění automaticky nerestartuje.

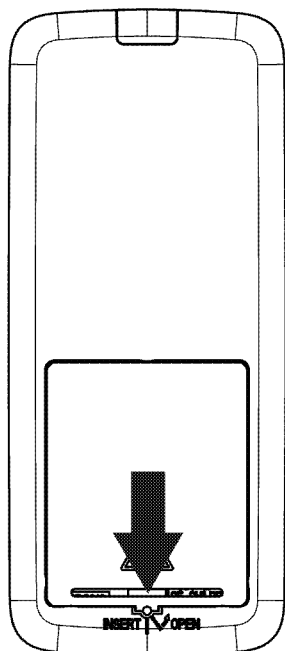
Na ovládání stiskněte tlačítko  a vypněte varování Plný filtr.

 Když se na digestoři objeví upozornění na plný filtr, upozornění se v případě výpadku neresetuje.

Aktivace tichého režimu pomocí ovládání

Když aktivujete tichý režim, vypnete zvuk kliknutí při stisknutí tlačítek. Na ovládání stiskněte tlačítko  a vypněte tichý režim. Na displeji se zobrazí symbol . Stiskněte, dokud se na displeji nezobrazí symbol . Symbol  zmizí.

Výměna baterií v ovládání



1. Z místa označeného šipkou sejměte kryt a otevřete prostor na baterie.
2. Vložte baterii typu CR2016.
3. Zavřete kryt prostoru pro baterie.

i Pokud váš spotřebič nereaguje na příkazy dané ovládáním, mohou být vybité baterie. Vybité baterie nesmí nikdy zůstat v prostoru na baterie.

i Výrobce nezodpovídá za škody způsobené použitými bateriemi.

Poznámka k životnímu prostředí



Tento symbol na baterii nebo balení produktu značí, že baterie dodaná s tímto produktem nemůže být považována za běžný odpad. Tento symbol může být použitý s chemickým symbolem na některých bateriích. Symbol HG je přidán je-li množství mědi v bateriích vyšší než 0,0005% a chemický symbol Pb je přidán je-li obsah olova v bateriích vyšší než 0,004%. Baterie, včetně těch bez těžkých kovů, nesmí být likvidovány společně s domácím odpadem. Použité baterie zlikvidujte ekologicky. Seznamte se s předpisy platnými ve vaší oblasti.

5 Údržba a péče

Obecné informace

Životnost výrobku se prodlouží a případné problémy se omezí, pokud je výrobek pravidelně čištěn.

! Odpojte zařízení od napájení, než začnete s údržbou a čištěním. Hrozí riziko zásahu elektrickým proudem!

- Výrobek po každém použití pečlivě vyčistěte. Takto snadněji odstraníte nečistoty z pečení, které se takto nebudou při příštím použití přístroje dále připalovat.
- Pro čištění přístroje nejsou potřeba žádná zvláštní čistidla. Výrobek omyjte vodou s mycím přípravkem a hadříkem nebo houbou a osušte ji suchým hadrem.
- K čištění nerezových ploch a rukojeti nepoužívejte čistidla obsahující kyselinu nebo chlorid. K otření těchto částí použijte měkký hadřík s tekutým rozpouštědlem (ne brusným) a dávejte pozor, abyste čistili jedním směrem.

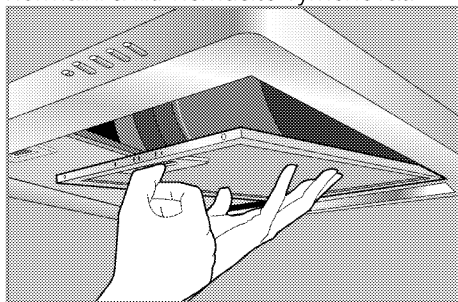
i Povrch se může poškodit vlivem některých saponátů nebo čisticích materiálů.

Nepoužívejte agresivní saponáty, čisticí prášek/mléko ani ostré předměty při čištění.

i Na čištění nepoužívejte parní čističe.

Hliníkový filtr

Tento filtr zachytává částičky oleje ve vzduchu. **Při běžném použití se doporučuje, abyste svůj filtr čistili jednou měsíčně.** Nejprve sejměte hliníkové filtry. Filtry opláchněte ve vodě s čisticím prostředkem a po uschnutí je vložte zpět. Hliníkové filtry mohou díky mytí postupně měnit barvu. To je normální a filtr nemusíte vyměňovat.



i Hliníkové filtry můžete mýt také v myčce na nádobí.

Vyjměte hliníkové filtry.

1. Zasuňte hliníkový filtr.
2. Filtr lehce snižte a vysuňte. Jinak byste mohli filtr ohnout.
3. Po omytí proveďte výše uvedené kroky v obráceném pořadí.

Uhlíkový filtr (použití bez komínu)

i Uhlíkový filtr nikdy nemyjte.

Při běžném použití je vyměňujte jednou za každé 4 měsíce. **Uhlíkové filtry získáte v autorizovaných servisech.**

Výměna žárovky

! Před výměnou žárovky trouby zkontrolujte, zda je výrobek odpojen a vychladl, aby nedošlo k úrazu elektrickým proudem. Je-li horká, nechte ji vychladnout. Horké povrchy mohou způsobovat popáleniny!

i Přečtěte si technické údaje lampy *Technické údaje, strana 10*. Žárovky v troubě získáte od autorizovaného servisního pracovníka.

i Poloha žárovky se může lišit oproti obrázku.

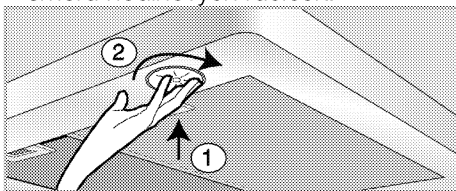
i Žárovka použitá v tomto spotřebiči není vhodná k osvětlení místností. Zamýšleným účelem této žárovky je pomoci uživateli vidět na potraviny.

i Žárovku v tomto produktu může uživatel změnit.



Použit pouze s halogenovou žárovkou nebo halogenidovou výbojkou s vlastním stíněním.

1. Světlo vyjměte stisknutím jeho usazení ve směru hodinových ručiček (1) a potom ho vyjměte otočením proti směru hodinových ručiček.



2. Nové světlo vložte otočením ve směru hodinových ručiček.
3. Když je světlo na místě, ozve se "kliknutí".

6 Odstraňování potíží

Výrobek neodsává

- Hlavní pojistka je vadná nebo uvolněná. >>> *Zkontrolujte pojistky v pojistkové skříni. Pokud je to nutné, vyměňte je nebo znovu aktivujte.*
- Výrobek není zapojen do zásuvky. >>> *Zkontrolujte zapojení zástrčky.*
- Tlačítko rychlosti nemusí být nastavené. >>> *Stiskněte požadované tlačítko rychlosti.*
- Elektřina je odpojená. >>> *Zkontrolujte, zda je připojená elektřina. Zkontrolujte pojistky v pojistkové skříni. Pokud je to nutné, vyměňte je nebo znovu aktivujte.*

Světlo digestoře nefunguje.

- Je vadná žárovka v digestoři. >>> *Vyměňte žárovku v digestoři.*
- Elektřina je odpojená. >>> *Zkontrolujte, zda je připojená elektřina. Zkontrolujte pojistky v pojistkové skříni. Pokud je to nutné, vyměňte je nebo znovu aktivujte.*



Pokud nemůžete odstranit poruchu ani poté, co jste postupovali podle pokynů obsažených v této části, obraťte se na autorizovaného servisního pracovníka nebo prodejce, u něhož jste výrobek zakoupili. Nikdy se nepokoušejte opravovat vadný výrobek sami.



ZÁKAZNICKÉ CENTRUM BEKO

BEKO SPÓLKA AKCYJNA, organizační složka, Bucharova 1423/6, 158 00 Praha 5 - Stodůlky

7 dní v týdnu od 8:00 do 18:00

poradí nebo pomůže vyřešit záruční, případně pozáruční opravy výrobků Beko

tel. kontakt	222 525 222
tel. kontakt	800 350 333
e-mail	zakaznickecentrum@bekosa.cz
online objednávka opravy spotřebiče	www.bekocr.cz
5 let záruky - podmínky a registrace	www.bekocr.cz

ZÁRUČNÍ PODMÍNKY ČR

- a) Platný a čitelný prodejní doklad, který obsahuje datum prodeje, model spotřebiče a označení prodejce, opravňuje uživatele využít záruku na výrobek v souladu s ustanoveními Občanského zákoníku, v platném znění.
- b) Není-li stanoveno jinak, je záruční doba na výrobek 24 měsíců. Začíná plynout ode dne převzetí věci kupujícím vyjma případu, kdy je nutné uvedení do provozu oprávněnou firmou. V tom případě začne záruční doba plynout ode dne uvedení výrobku do provozu.

Výrobky vyžadující odborné zapojení: plynové a kombinované sporáky a varné desky, dále všechny spotřebiče, které nejsou vybaveny přírodním elektrickým kabelem zakončeným vidlicí. Zapojení spotřebiče je službou hrazenou zákazníkem. Potvrzení je nutné uschovat. Dovozece nezodpovídá za poškození či škody vzniklé chybnou instalací nebo chybným zapojením výrobku.

- c) Záruka vyplývající z těchto záručních podmínek může být uplatněna pouze na území České republiky a týká se pouze a výhradně spotřebičů dovezených do ČR prostřednictvím naší společnosti, BEKO SPÓLKA AKCYJNA, organizační složka, Bucharova 1423/6, 158 00 Praha 5 - Stodůlky, která je oficiálním zastoupením značky Beko pro Českou republiku.
- d) Záruka je poskytována kupujícím (konečnému spotřebiteli) v souladu se zákonem č. 634/1992 Sb., o ochraně spotřebitele v platném znění, na výrobek sloužící běžnému používání v domácnosti. Výrobek není určen k průmyslovému použití a poskytování služeb. Spotřebiče, které nejsou používány v domácnosti, nejsou předmětem záruky (hotelová, školská a restaurační zařízení, úklidové firmy atd.)
- e) Práva ze zodpovědnosti za vady výrobku se uplatňují u prodávajícího. Záruční oprava se vztahuje výhradně na závady, které vzniknou v době platnosti záruční lhůty a to výrobní vadou. Takto vzniklé závady je oprávněn odstranit pouze autorizovaný servis.

O odstranění vad výrobku v záruční lhůtě je kupující oprávněn požádat prodejce nebo **Zákaznické centrum Beko** na telefonním čísle: 222 525 222, 800 350 333 nebo online na <https://www.bekocr.cz/objednavka-opravy-spotrebice>

- f) Zákazník musí pro objednání opravy nahlásit datum zakoupení, model spotřebiče, výrobní a produktové číslo, které se nachází na výrobním štítku každého spotřebiče. Bez nahlášení těchto údajů nebude moci být požadavek zákazníka na bezplatnou opravu vyřešen. Zákazník je také dále povinen poskytnout autorizovanému servisu součinnost potřebnou k ověření existence případně odstranění reklamované vady.

- g) Při návštěvě servisního technika kupující prokáže existenci záruky předložením čitelného prodejního dokladu nebo certifikátu 5 let záruky Beko. Po provedení záruční opravy jsou autorizovaná servisní střediska nebo prodávající povinni vydat kupujícímu čitelnou kopii opravného listu nebo doklad o uplatnění práva záruky a době trvání opravy. Po dobu záruky je kupující povinen uschovat veškeré doklady související s koupí a servisem výrobku.
Opravní list slouží k prokazování práv kupujícího, proto je ve vlastním zájmu kupujícího si zkontrolovat před podpisem veškeré údaje. Záruční lhůta se v případech, kdy závada znemožnila používání výrobku, prodlužuje o dobu, kdy kupující uplatnil nárok na záruční opravu u autorizovaného střediska až do dne převzetí opraveného výrobku.
- h) Výrobek musí být instalován a provozován podle návodu k obsluze a platných norem. Funkce chladniček, mrazniček a jejich kombinací je zaručena při okolní teplotě od +10°C do +32°C.
- i) Touto zárukou nejsou dotčena práva kupujícího, která se ke koupí věci váží podle zvláštních právních předpisů.
- j) Společnost BEKO SPÓLKA AKCYJNA, organizační složka, Bucharova 1423/6, 158 00 Praha 5 – Stodůlky nabízí spotřebitelům na vybrané modely prodlouženou záruku v celkové délce trvání 5 let. Předmětem této nadstandardní záruky je bezplatné odstraňování výrobních vad po dobu následujících 36 měsíců od skončení zákonné dvouleté záruční lhůty. Podmínkou získání certifikátu prodloužené záruky je splnění veškerých podmínek uvedených na www.bekocn.cz
O odstranění vad výrobku v prodloužené záruční lhůtě je kupující oprávněn požádat Zákaznické centrum Beko na telefonním čísle: 222 525 222, 800 350 333 nebo online na <https://www.bekocn.cz/pobjednavka-opravy-spotrebice>
Při opravě v rámci prodloužené záruky je uživatel povinen autorizovanému servisu předložit platný certifikát prodloužené záruky a prodejní doklad.
- k) V době trvání prodloužené záruky bude oprávněná reklamace řešena opravou nebo dodáním náhradního dílu. V případě neodstranitelné vady zajistí dovozce přímo u zákazníka výměnu výrobku za nový. Nárok na výměnu uplatňuje zákazník po zaslání všech potřebných dokladů (platný certifikát, doklad o zakoupení, vyjádření servisního technika) na e-mail reklamace@bekosa.cz nebo poštou na adresu BEKO SPÓLKA AKCYJNA, organizační složka, Bucharova 1423/6, 158 00 Praha 5 – Stodůlky. Spotřebitel nemá právo v průběhu prodloužené záruky na vrácení kupní částky. Uplatnění práva na bezplatné odstraňování výrobních vad podléhá zde uvedeným všeobecným záručním podmínkám.

Právo na uplatnění záruky zaniká pokud:

- Není výrobek používán v souladu s návodem;
- Došlo k mechanickému poškození výrobku cizím zaviněním, při nesprávné údržbě nebo jiným zanedbáním péče o výrobek;
- Byl na výrobku proveden neodborný zásah neoprávněnou osobou;
- Plynové spotřebiče nebo spotřebiče s napájením 400V nebyly uvedeny do provozu odbornou firmou;
- Došlo k mechanickému poškození při přepravě;
- Je vada způsobená vnějšími podmínkami, jako jsou např. poruchy v elektrické síti nebo vadná bytová instalace, nevhodnými provozními podmínkami, poškození živlem;
- Je výrobek vadný z důvodu použití neoriginálního příslušenství a náhradních dílů;
- Kuchyňská linka, do které je výrobek zabudovaný, nespĺňuje potřebné technické parametry;
- Záruka se dále nevztahuje na preventivní údržbu popsanou v návodu k obsluze, popřípadě závady způsobené nevhodnou manipulací, na opotřebení vzniklé běžným používáním, na mechanické poškození skleněných a plastových komponentů;
- Záruka se nevztahuje na návštěvu technika za účelem poradenství, preventivní kontrolu stavu spotřebiče, výměnu náhradního dílu, který nevyžaduje odborný zásah, záměna směru otevírání dveří chladniček a sušiček.

