

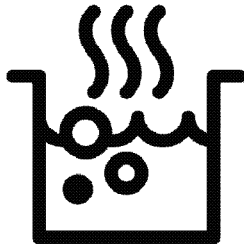


Placa de gas incorporada

Instalación del usuario

IMPORTANTE

El instalador debe dejarle estas instrucciones con el electrodoméstico.
El Consumidor debe leer estas instrucciones antes de usar el electrodoméstico y debe guardarlas para futura referencia.



BCTG24400SS-BCTG30500SS-BCTG36500SS

ES

185.9104.51/R.AD/9.03.2023/3-3

7750188336-7751688336-7751688359

LEA TODAS LAS INSTRUCCIONES ANTES DE LA INSTALACIÓN



ADVERTENCIA: Lea todas las instrucciones de seguridad antes de usar el producto. Si la información en este manual no se sigue exactamente, puede ocurrir una explosión o producirse fuego causando daño en la propiedad, lesiones personales o la muerte.

— No almacene ni use gasolina u otros vapores o líquidos inflamables cerca de este o cualquier otro aparato.

— QUÉ HACER SI HAY OLOR A GAS

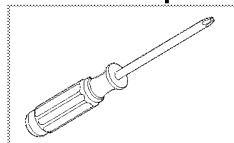
- No intente encender ningún aparato.
- No toque ningún interruptor eléctrico.
- No use ningún teléfono en su edificio.
- Llame de inmediato a su proveedor de gas desde el teléfono de un vecino. Siga las instrucciones del proveedor de gas.
- Si no puede comunicarse con su proveedor de gas, llame al departamento de bomberos.

— Un instalador calificado, una agencia de mantenimiento o un proveedor de gas debe realizar la instalación y el mantenimiento.

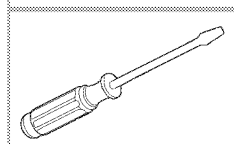
1	PREPARATIVOS PARA LA INSTALACIÓN	4
	Herramientas que necesitará	4
	Herramientas que podría necesitar	4
	Materiales que podría necesitar	4
2	INSTRUCCIONES PARA UNA INSTALACIÓN SEGURA	5
	ANTES DE COMENZAR.....	5
3	ESPACIOS Y DIMENSIONES	7
4	INSTALACIÓN DE COCINA para los modelos de 30" y 36"	10
4	INSTALACIÓN DE LA COCINA para los modelos de 24"	12
5	CONEXIÓN AL SUMINISTRO DE GAS	14
6	CONEXIONES ELÉCTRICAS:	17
7	COLOQUE LAS HORNILLAS	19
8	VERIFIQUE EL ENCENDIDO DE LAS HORNILLAS	20
9	CONVERSIÓN DE GAS	22

1 PREPARATIVOS PARA LA INSTALACIÓN

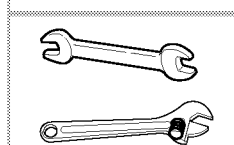
Herramientas que necesitará



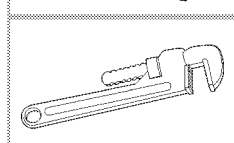
Destornillador Phillips



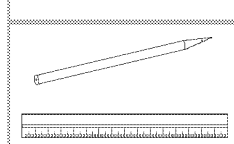
Destornillador plano



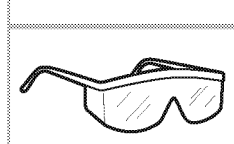
Llave de tuerca o ajustable



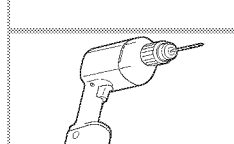
Llave inglesa (una de respaldo)



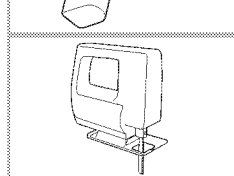
Lápiz y regla



Gafas protectoras



Mecha y perforadora manual o eléctrica de 1/8"

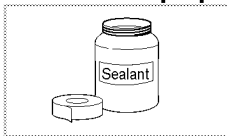


Sierra sable

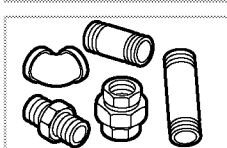


Guantes protectores

Herramientas que podría necesitar



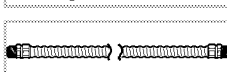
Sellador de juntas



Accesorios para tubos



Válvula de cierre



Conector flexible

Materiales que podría necesitar

- Válvula de cierre de la línea de gas
- Para reducir la posibilidad de fugas de gas, aplique cinta Teflon o un lubricante para roscas aprobado para su uso con gas LP o gas natural para todas las conexiones roscadas.
- Conector metálico flexible del aparato de 1/2"



ADVERTENCIA:

Nunca utilice un conector viejo cuando instale un nuevo anafe.


- Adaptador de unión acampanada para conexión a línea de suministro de gas (NPT de 3/4" o 1/2" x D.I. de 1/2").
- Detector líquido de fugas o agua con jabón.


*Teflón: Marca registrada de DuPont

2 INSTRUCCIONES PARA UNA INSTALACIÓN SEGURA

ANTES DE COMENZAR

- Antes de comenzar la instalación, apague el suministro eléctrico desde el panel de servicio y bloquee los medios de desconexión del servicio para evitar que se encienda el suministro de manera accidental. Cuando no se puedan bloquear los medios de desconexión del servicio, ajuste un dispositivo de advertencia de manera segura, como una etiqueta, al panel de servicio.

-  Notas importantes para el instalador
Lea el manual antes de instalar la cocina. Asegúrese de dejarle estas instrucciones al usuario.

-  Notas importantes para el usuario
- Tenga a mano las instrucciones para consultarlas en el futuro

- Para la instalación, el aparato se debe conectar de acuerdo con todas las regulaciones eléctricas o de gas locales.
- Cumpla con todos los códigos y disposiciones vigentes.
- Asegúrese de dejarle estas instrucciones al usuario.
- Asegúrese que un instalador o técnico de servicio calificado y autorizado instale su cocina y le haga una descarga a tierra adecuada.
- Quite todo el material de empaque y lea todos los documentos necesarios antes de conectar el suministro eléctrico y de gas a la cocina. Una vez finalizada la instalación, deseche todas las partes del empaque de acuerdo con los estándares y normas ambientales. Nunca permita que los niños jueguen con los materiales de empaque.
- Lea estas instrucciones completamente y con atención. La instalación, ajuste, alteración, servicio o mantenimiento incorrecto puede causar lesiones, muertes y daños materiales.
- En ausencia de códigos locales, la instalación debe cumplir con el Código Nacional de Combustible, ANSI Z223.1 /NFPA 54 Estadounidense o en Canadá, con el Código de Instalación de Gas Natural y Propano CSA B149.1.
- El diseño de este producto ha sido certificado por UL según la última edición de ANSI Z21.1/CSA 1.1.
- Este aparato doméstico, al ser instalado, debe tener una puesta a tierra de acuerdo con los códigos locales, o en su ausencia, con el Código

Eléctrico Nacional Estadounidense ANSI/NFPA N.º 70 o con el Código Eléctrico Canadiense, CSA C22.1-02. Consulte la figura 6. Conexiones eléctricas, en este manual.

- Nunca vuelva a utilizar conectores flexibles viejos. El uso de conectores flexibles viejos puede causar fugas de gas, lesiones personales, muertes y daños materiales. Siempre utilice conectores flexibles NUEVOS al instalar aparatos domésticos a gas.
- La prueba de fuga de gas debe ser llevada a cabo de acuerdo con las instrucciones del fabricante. Consulte la figura 5. CONEXIÓN AL SUMINISTRO DE GAS, en este manual.
- Evite colocar gabinetes encima de la cocina. Para minimizar los riesgos de intentar alcanzar algo por encima de las llamas de las hornillas en funcionamiento, instale una campana encima de la cocina que expulse el calor al menos 5" más allá del frente de los gabinetes.
- Una cortina de aire, u otra campana en la parte superior, que opera expulsando un flujo de aire hacia el aparato doméstico, no debe utilizarse junto con este aparato a gas. Este flujo de aire puede interferir con la operación de las hornillas y puede generar un incendio o riesgo de explosión.
- Para evitar los daños en sus gabinetes, consulte al constructor o proveedor de los gabinetes para garantizar que los materiales utilizados no se decoloren, que no se desarmen en láminas, o que no se dañen de ninguna otra manera. Este producto ha sido diseñado de acuerdo con los requisitos de UL y CSA International y cumple con las temperaturas máximas permitidas para gabinetes de madera de 194°F (90°C).
- La Ley de Control de Materiales Tóxicos y Agua Potable Segura de California requiere que el Gobernador de California publique una lista de sustancias conocidas en el Estado de California que causan cáncer, defectos al nacer u otro daño reproductivo y requiere que los negocios adviertan sobre la exposición potencial a esas sustancias.



IMPORTANTE:

Este producto contiene una sustancia química que, conforme al Estado de California, causa cáncer, defectos al nacer u otro daño reproductivo.

- Este aparato puede causar exposición de bajo nivel a algunas de las sustancias mencionadas, incluidos el benceno, el formaldehído, el monóxido de carbono y el tolueno.
- Llame al servicio de mantenimiento para obtener repuestos. Puede encontrar información de contacto en la última página del manual de usuario.

Ventilación de la habitación

Todas las habitaciones necesitan una ventana que se pueda abrir, o su equivalente, y algunos cuartos necesitan también una abertura de ventilación permanente.

El aire para la combustión se toma del aire de la habitación y los gases de escape se emiten directamente hacia la habitación.

Una buena ventilación de la habitación es fundamental para un funcionamiento seguro de su aparato.

Si la habitación donde se encuentra instalado el electrodoméstico no tiene una puerta o ventana que abra directamente al ambiente exterior, definitivamente debe tener una abertura de ventilación fija. Esta ventilación no debe ser ajustable, ni debe poderse cerrar.

En las puertas o ventanas que abren directamente al ambiente exterior, debe haber una abertura de ventilación con las dimensiones especificadas basadas en la potencia de gas del electrodoméstico (como se muestra abajo). Puede encontrar los valores coincidentes entre la potencia de gas y la abertura de ventilación en la tabla de abajo.

Consumo total de gas (BTU/h)	Abertura de ventilación mínima (2pulgadas)
0-6800	16
6800-10200	19
10200-13600	27
13600-20500	47
20500-27300	62
27300-34100	78
34100-39200	93
39200-44400	109
44400-52900	124
52900-58000	140
58000-64800	155
64800-81900	194

Si las puertas o ventanas que abren directamente al ambiente exterior no tienen las correspondientes aberturas de ventilación con las dimensiones especificadas de acuerdo a la potencia total de gas, definitivamente debe haber una abertura de ventilación fija en el cuarto. La abertura de ventilación fija también debe cumplir con los valores de la tabla que relaciona la potencia de gas con las aberturas de ventilación.

Debe haber un espacio mínimo de 10 mm en el borde inferior de la puerta que abre hacia el ambiente interior de la habitación donde se encuentra instalado el producto. Debe asegurarse que los objetos como tapetes, pisos, etc. no cubran este espacio mínimo cuando la puerta está cerrada.

La estufa puede ubicarse en una cocina, cocina/comedor o sala con cama, pero no en una habitación con baño o ducha. La estufa no debe instalarse en una sala con cama de menos de 20 m³.

No instale este aparato en una habitación debajo del nivel del piso a menos que esté abierta hacia este nivel en al menos un lado.

3 ESPACIOS Y DIMENSIONES

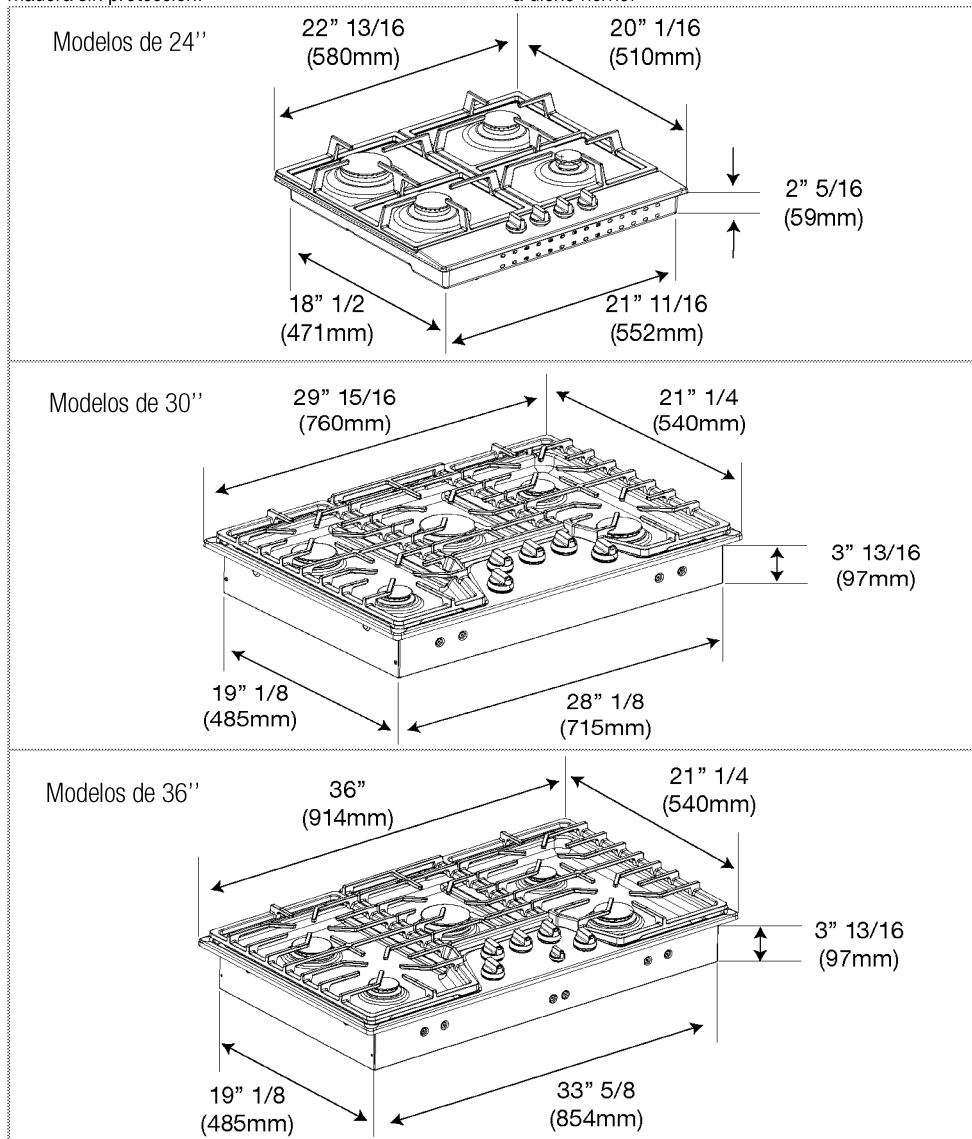
Deje un espacio libre entre la cocina y las superficies combustibles adyacentes.

Debe cumplir con estas dimensiones para el uso seguro de su cocina.

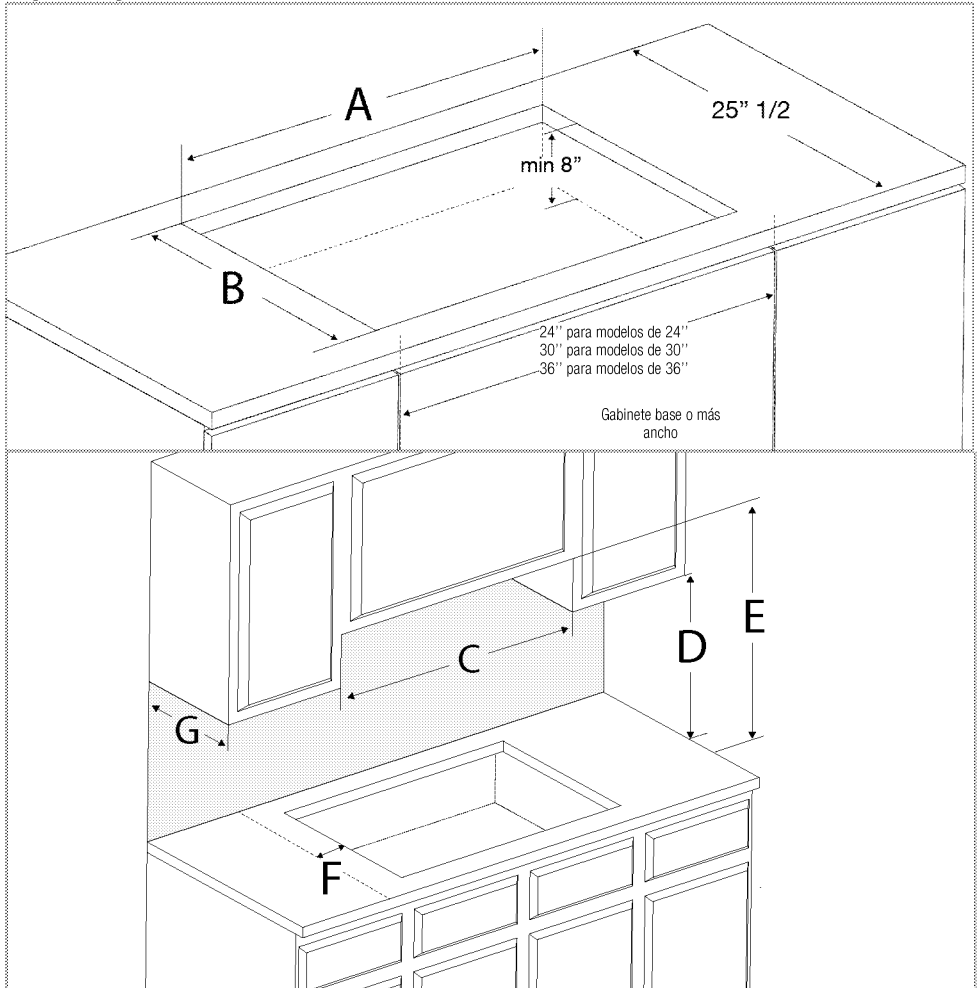
Deje 30" (76,2 cm) de distancia mínima entre las hornillas y la parte inferior del gabinete de metal o madera sin protección.

La instalación de un horno microondas o electrodoméstico de cocina por encima de la cocina debe cumplir con las instrucciones de instalación correspondientes a dicho electrodoméstico.

La instalación de un horno empotrado debe cumplir con las instrucciones de instalación correspondientes a dicho horno.



Espacios y dimensiones



ESPACIO ANCHO	A	B	C	D	E	F	G
24" (614 mm)	22-1/16" (560 mm)	19-5/16" (490 mm)	24" (614 mm)	18" (457 mm) de altura mínima desde el mostrador hasta el gabinete más cercano en cualquier lado de la unidad.	30" (76,2 cm) de distancia mínima (consulte notas) desde el mostrador hasta la superficie elevada sin protección.	Vea las tablas que se encuentran a continuación para todas las distancias	La profundidad máxima de los gabinetes instalados por encima de la superficie de cocción debe ser de 13" (330 mm).
30" (762 mm)	28-3/8" (720 mm)	19-5/16" (490 mm)	30" (762 mm)				
36" (914 mm)	33-7/8" (860 mm)	19-5/16" (490 mm)	36" (914 mm)				

Distancias desde la parte superior de la cocina hasta las superficies combustibles de 24":

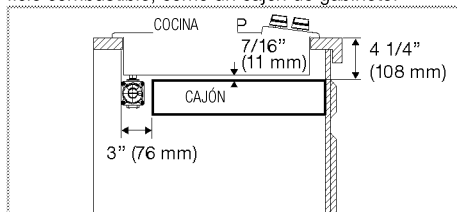
Lados:	12"
Parte posterior:	3"
Borde frontal:	3-3/16"
Mostrador hasta los gabinetes elevados:	30"
Altura desde el mostrador hasta los gabinetes laterales:	18"
Profundidad máxima de los gabinetes elevados:	13"
Parte inferior de la cocina hasta el cajón del combustible	7/16"
Parte inferior de la cocina hasta otra superficie:	7/16"

Distancias desde la parte superior de la cocina hasta las superficies combustibles para 30"-36":

Lados:	12"
Parte posterior:	3-3/8"
Borde frontal:	2-13/16"
Mostrador hasta los gabinetes elevados:	30"
Altura desde el mostrador hasta los gabinetes laterales:	18"
Profundidad máxima de los gabinetes elevados:	13"
Parte inferior de la cocina hasta el cajón del combustible	7/16"
Parte inferior de la cocina hasta otra superficie:	7/16"

Si hay un cajón por debajo de la cocina

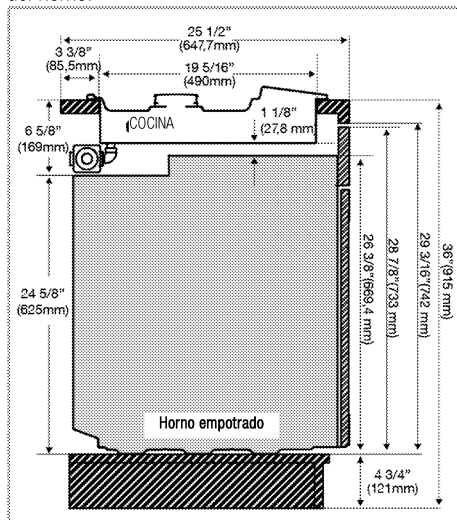
Deje una distancia vertical mínima de 7/16" entre la parte inferior de la cocina (o una profundidad mínima de 4-1/4" desde el mostrador) hasta cualquier superficie combustible, como un cajón de gabinete.



Si hay un horno empotrado por debajo de la cocina

Dimensiones basadas en la altura estándar de un mostrador (3" con zócalo de 4-3/4" que incluye placa de base)

El horno empotrado puede ser instalado por debajo de la cocina a gas siempre y cuando no haya contacto entre la parte inferior de la cocina y la parte superior del horno.

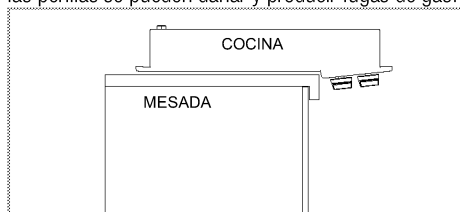


4 INSTALACIÓN DE COCINA para los modelos de 30" y 36"

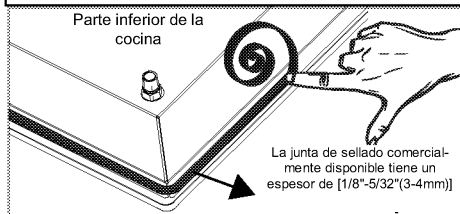
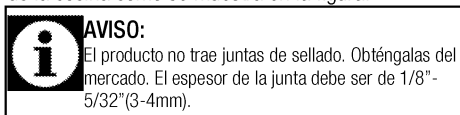
1. APLICACIÓN DE LA JUNTA DE SELLADO

Durante la instalación de la cocina, coloque el producto paralelo a la superficie de la instalación. Además, aplique la junta de cierre a las partes de la cocina que estén en contacto con el mostrador, como se escribe a continuación, para evitar que cualquier líquido penetre entre el producto y el mostrador.

Coloque la cocina boca arriba; colóquela en una superficie plana. Cuando tenga la cocina boca arriba, colóquela como se muestra en la figura que se encuentra a continuación para no apoyarla sobre las perillas. En caso de que se le aplique una fuerza excesiva a las perillas, las llaves de gas conectadas a las perillas se pueden dañar y producir fugas de gas.



La junta de sellado comercialmente disponible debe ser aplicada en la junta inferior de la carcasa alrededor de la cocina como se muestra en la figura.



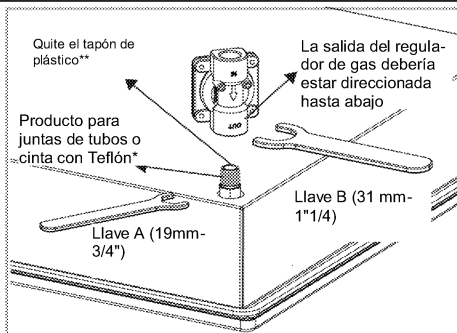
2. INSTALACIÓN DEL REGULADOR DE GAS

La cocina trae un regulador de gas.

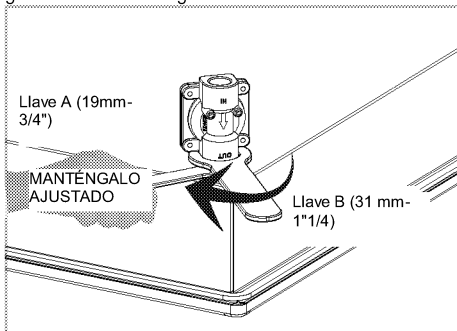
Para evitar fugas de gas, aplique un producto para juntas de tubos o cinta con Teflón* alrededor de todas las conexiones macho de entrada.

**Antes de realizar la conexión, quite el tapón de plástico de la entrada de gas de la cocina.

La salida del regulador de gas debería estar conectada a la entrada de gas de la cocina como se muestra en la figura a continuación.

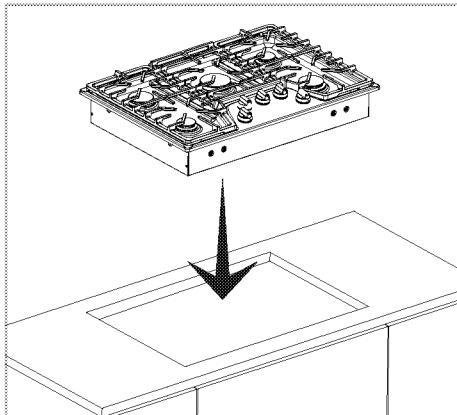


Ajuste la entrada de gas de la cocina con una llave A (19 mm – 3/4"). Luego, ajuste el regulador de gas con una llave B (31 mm – 1" 1/4) e instale el regulador de gas con una llave B girando hacia la derecha.



*Teflón: Marca registrada de DuPont

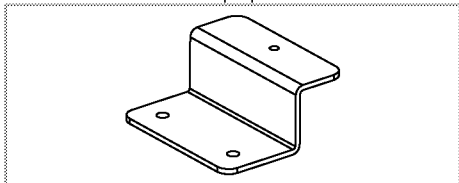
3. INSERTE LA COCINA EN EL ESPACIO



Inserte la cocina centrada en la apertura del espacio. Asegúrese de que el borde delantero del mostrador esté paralelo a la cocina. Realice una revisión final para corroborar que se cumplan todas las distancias requeridas.

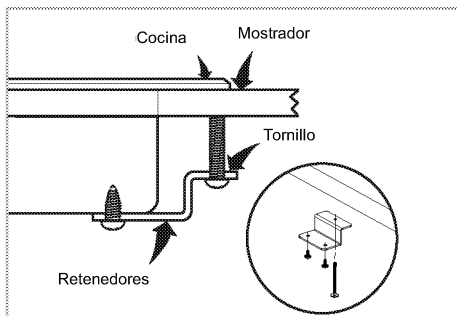
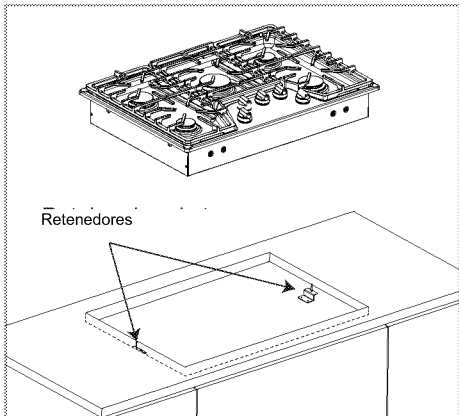
4. UBIQUE LOS RETENEDORES

Quite los retenedores del paquete de documentos.



5. INSTALE LOS RETENEDORES

Instale los retenedores en la parte inferior de la unidad de cocina. Luego, ajuste los pernos contra la parte inferior del mostrador como se muestra.



NOTA: Los retenedores DEBEN estar instalados de tal forma que cumplan con los códigos locales o, si no los hay, con el Código Eléctrico Nacional, ANSI/NFPA N.º 70, última edición.



ADVERTENCIA:

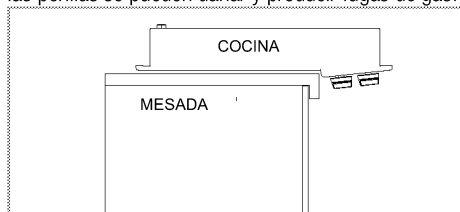
Instalar retenedores en distintos orificios no es una buena práctica con respecto a la seguridad ya que puede dañar el sistema eléctrico y de gas.

4 INSTALACIÓN DE LA COCINA para los modelos de 24"

1. APLIQUE LA MASILLA

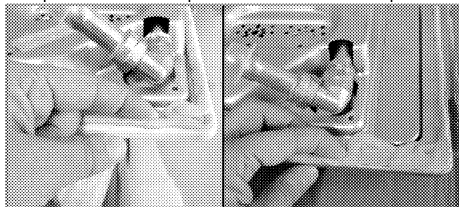
Durante la instalación de la cocina, coloque el producto paralelo a la superficie de la instalación. Además, aplique la junta de cierre a las partes de la cocina que estén en contacto con el mostrador, como se escribe a continuación, para evitar que cualquier líquido penetre entre el producto y el mostrador.

Coloque la cocina boca arriba; colóquela en una superficie plana. Cuando tenga la cocina boca arriba, colóquela como se muestra en la figura que se encuentra a continuación para no apoyarla sobre las perillas. En caso de que se le aplique una fuerza excesiva a las perillas, las llaves de gas conectadas a las perillas se pueden dañar y producir fugas de gas.



Para evitar que sustancias y líquidos extraños penetren entre el horno y la mesada, aplique la masilla que viene en el paquete en el contorno de la carcasa inferior del horno, pero asegúrese de que la masilla no se superponga.

Llene las esquinas formando juntas como se muestra en la figura. Forme todas las juntas que sean necesarias para llenar los espacios vacíos en las esquinas.

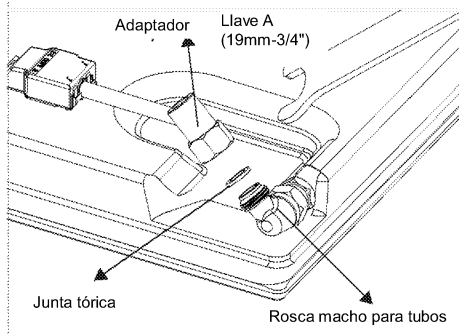
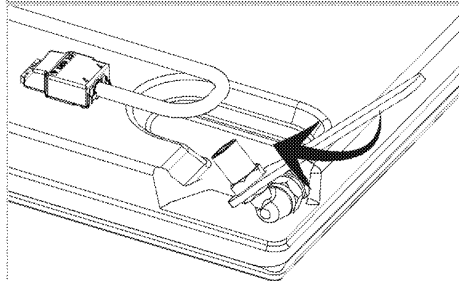
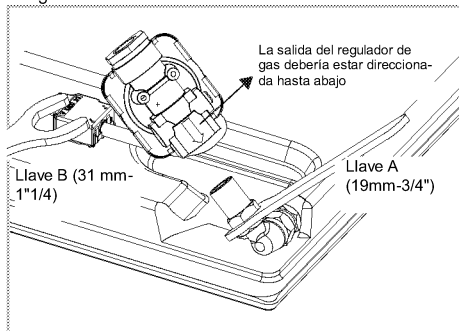


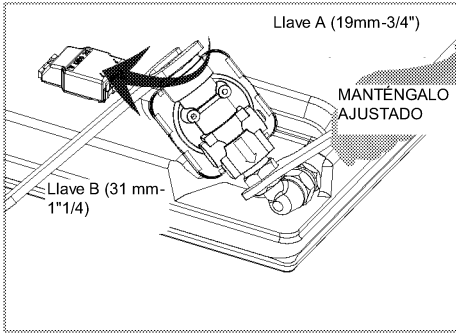
Asegúrese de que los zócalos en la parte inferior del horno se rellenen con la masilla.

2. INSTALACIÓN DEL REGULADOR DE GAS (para modelos de 24")

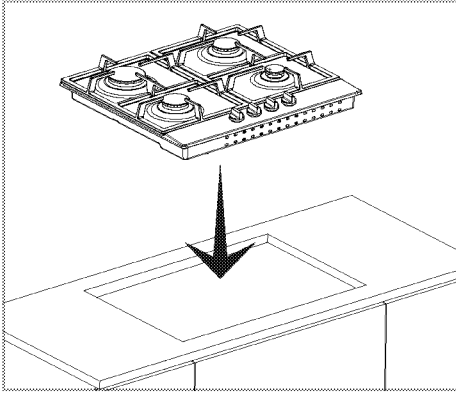
La cocina trae un regulador de gas.

La salida del regulador de gas debería estar conectada a la entrada de gas de la cocina como se muestra en la figura a continuación.





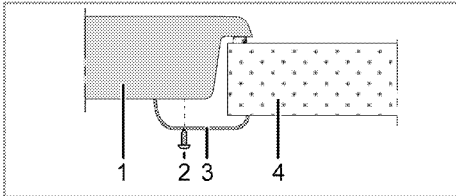
3. INSERTE LA COCINA EN EL ESPACIO



Inserte la cocina centrada en la apertura del espacio. Asegúrese de que el borde delantero del mostrador esté paralelo a la cocina. Realice una revisión final para corroborar que se cumplan todas las distancias requeridas.

4. INSTALE LOS RETENEDORES

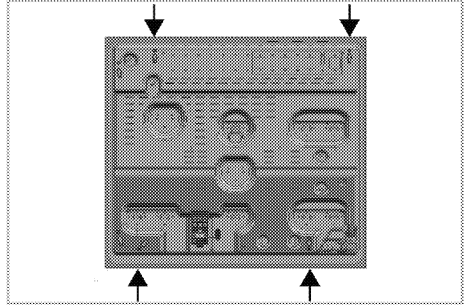
Instale los retenedores en la parte inferior de la unidad de cocina. Luego, ajuste los pernos contra la parte inferior del mostrador como se muestra.



- 1 Horno
- 2 Tornillo

- 3 Abrazadera de instalación
- 4 Mesada

Vista trasera (orificios de conexión)



NOTA: Los retenedores DEBEN estar instalados de tal forma que cumplan con los códigos locales o, si no los hay, con el Código Eléctrico Nacional, ANSI/NFPA N.º 70, última edición.

	ADVERTENCIA: Instalar retenedores en distintos orificios no es una buena práctica con respecto a la seguridad ya que puede dañar el sistema eléctrico y de gas.
	PELIGRO: Realizar conexiones en diferentes orificios no es una buena práctica con respecto a la seguridad ya que puede dañar el sistema eléctrico y de gas.
	PELIGRO: Los quemadores tienen componentes eléctricos y de gas. Por lo tanto, la cocina, solo el orificio que se muestra en este manual debería fijarse a la unidad tal como se muestra en el manual utilizando los tornillos y destornilladores provistos. De lo contrario, es un peligro para la seguridad de su vida y sus bienes.

5 CONEXIÓN AL SUMINISTRO DE GAS

La conexión de gas se ubica en la parte inferior derecha de la parte trasera de la cocina.

Cierre la válvula de suministro de gas antes de desconectar la cocina antigua y déjela cerrada hasta que se haya completado la conexión nueva.

Si no la tiene aún, instale una válvula de cierre de gas en una ubicación de fácil acceso. Asegúrese que todos los usuarios sepan dónde y cómo cerrar el suministro de gas del horno.



AVISO:

El instalador debe informarle al cliente la ubicación de la válvula de cierre de gas.

Este aparato se probó de acuerdo con los siguientes estándares:

- El diseño de este producto ha sido certificado por UL según la última edición de ANSI Z21.1/CSA 1.1.
- Asegúrese de que un técnico calificado y autorizado instale y conecte a tierra correctamente su electrodoméstico, de acuerdo con el Código Nacional de Gas Combustible NFPA 54 / ANSI Z223.1 (última edición), o en Canadá, CAN/CGA B149.1, y CAN/CGA B149.2 (última edición), y el Código Eléctrico Nacional ANSI/NFPA 70 (última edición) o en Canadá CSA C22.1 (última edición) y los requisitos de las normas locales.

Para instalaciones en Massachusetts:

1. La instalación debe ser realizada por un contratista calificado y con licencia, un plomero o instalador de gas calificado y con licencia del estado, provincia o región donde se instala el aparato.

2. La válvula de cierre debe ser una válvula de gas con manija en T.
3. El conector flexible de gas no debe ser de más de 36 pulgadas de largo.

Nota sobre instalaciones a gran altura:

La cocina está certificada por UL para el funcionamiento seguro hasta una altura de 2,000 pies sin ninguna modificación. Para altitudes mayores, por favor póngase en contacto con el servicio técnico.



ADVERTENCIA:

Este producto se puede convertir a gas propano (LP - Licuado de Petróleo). La conversión del gas debe realizarse siempre por agentes de servicio autorizados.

Nota importante para los usuarios de gas LP

La estufa sale de fábrica para ser usada con gas natural. Para usar con gas propano (LP), primero se debe convertir su horno usando el kit de conversión de LP.

Método de tubería rígida

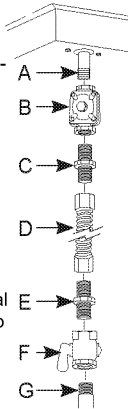
La configuración de la conexión de la tubería rígida variará según la ubicación de la manguera de la tubería de gas.

Dado que las tuberías rígidas restringen el movimiento de la cocina, se recomienda el uso de un conector flexible de metal certificado, al menos que las normas locales exijan una conexión rígida.

Si se utiliza el método de tuberías rígidas, debe alinear cuidadosamente la tubería; la cocina no se podrá mover una vez que se realice la conexión.

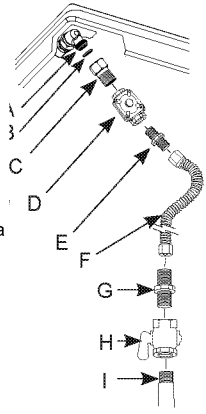
CONEXIÓN DE GAS DE 30" y 36"

- A. rosca macho para tubería pt 3/8"
 B. El regulador viene incluido en la unidad:
 • Salida - Rosca hembra para tubos NPT 3/8"
 • Entrada - Rosca hembra para tubos NPT 1/2"
 C. Adaptador
 D. Conector flexible
 E. Adaptador
 F. Válvula de cierre manual
 G. Tubería de gas de 1/2" o 3/4"



CONEXIÓN DE GAS DE 24"

- A. Rosca macho para tubos
 B. Junta tórica
 C. Adaptador
 D. El regulador viene incluido en la unidad:
 • Salida - Rosca hembra para tubos NPT 1/2"
 • Entrada - Rosca hembra para tubos NPT 1/2"
 E. Adaptador
 F. Conector flexible
 G. Adaptador
 H. Válvula de cierre manual
 I. Tubería de gas



Para evitar fugas de gas, aplique un producto para juntas de tuberías o envuelva la tubería colocando una cinta de Teflón® alrededor de todas las roscas macho (externas) de la tubería, a excepción de la rosca macho de entrada de gas de la cocina de 24".

*Teflón: Marca registrada de DuPont

Método de conector flexible (Modelos de 30" y 36")

1. Se debe instalar una válvula (F) de cierre manual en un lugar accesible en la parte externa de la tubería que se dirija al aparato doméstico para abrir o cerrar el suministro de gas a dicho aparato. Asegúrese de que todas las personas que utilizan la cocina sepan dónde y cómo cortar el suministro de gas de la cocina.
2. Instale un adaptador macho de unión acampanada de 1/2" © en la conexión roscada interna NPT 1/2" en la entrada del regulador de presión (B). Utilice una llave de sujeción en la conexión del regulador de presión (B) para evitar daños.
3. Instale un adaptador macho de unión acampanada de 1/2" o 3/4" (E) en la rosca interna NPT de la válvula de cierre manual (F), y ajuste la válvula de cierre para evitar que se gire.
4. Conecte un conector flexible de metal (D) al adaptador de la cocina. Coloque la cocina en una posición que permita la conexión de la válvula de cierre.



ADVERTENCIA:

Asegúrese que no se produzcan daños al conector flexible cuando posiciona la cocina. De lo contrario aparecerían fugas de gas que pueden provocar un incendio, lesiones o la muerte.

(sin carga) para NG (Gas Natural) y 10" WC para LPG (Gas Licuado).

La presión del suministro de gas para verificar la configuración del regulador es de 7" WC para NG y 12" WC para LPG para todos los modelos.

5. Cuando se hayan realizado todas las conexiones, asegúrese de que los controles de la cocina estén en la posición de cierre y abra la válvula principal de suministro de gas. Verifique si existen fugas de gas utilizando un manómetro. Si no tiene un manómetro disponible, abra el suministro de gas de la cocina y utilice el detector líquido no corrosivo en todas las juntas y conexiones para ver si existen fugas. **Las burbujas que aparecen alrededor de los acopladores y las conexiones indican una fuga.** Ajuste todas las conexiones, si es necesario, para evitar las fugas de gas en la cocina o en la línea de suministro.



ADVERTENCIA:

Nunca revise si hay fugas con una llama. No continúe con el siguiente paso hasta que se hayan eliminado todas las fugas.

El aparato y su válvula de cierre individual deben desconectarse del sistema de tubería de suministro de gas durante cualquier prueba de presión del sistema a presiones de prueba en exceso de 1/2 psi (3,5 kPa). El aparato debe estar aislado del sistema de tuberías de suministro de gas cerrando la válvula de cierre manual individual durante cualquier prueba de presión del sistema de tuberías de suministro de gas a presiones iguales o menores que 1/2 psi (3,5 kPa).

La capacidad nominal de presión de entrada del regulador provisto con la unidad para los modelos de 24" es de 4" WC (sin carga) para NG (Gas Natural) y 11" WC para LPG (Gas Licuado). La capacidad nominal de presión de entrada del regulador provisto con la unidad para los modelos de 30" y 36" es de 5" WC

Método de conector flexible (Modelos de 24" y 36")

1. Instale una válvula de cierre manual para la línea de gas (H) en un lugar de fácil acceso lejos de la cocina. Asegúrese de que todas las personas que utilizan la cocina sepan dónde y cómo cortar el suministro de gas de la cocina.
2. Instale un adaptador macho de unión acampanada de 1/2" (E) en la conexión roscada interna NPT de 1/2" en la entrada del regulador de presión (D). Utilice una llave de sujeción en la conexión del regulador de presión (D) para evitar daños.
3. Instale un adaptador macho de unión acampanada de 1/2" o 3/4" (G) en la rosca interna NPT de la válvula de cierre manual (H), y ajuste la válvula de cierre para evitar que se gire.
4. Conecte un conector flexible de metal (F) al adaptador de la cocina. Coloque la cocina en una posición que permita la conexión de la válvula de cierre.



ADVERTENCIA:

Asegúrese que no se produzcan daños al conector flexible cuando posiciona la cocina. De lo contrario aparecerían fugas de gas que pueden provocar un incendio, lesiones o la muerte.

La capacidad nominal de presión de entrada del regulador provisto con la unidad para los modelos de 24" es de 4" WC (sin carga) para NG (Gas Natural) y 11" WC para LPG (Gas Licuado). La capacidad nominal de presión de entrada del regulador provisto con la unidad para los modelos de 30" y 36" es de 5" WC

(sin carga) para NG (Gas Natural) y 10" WC para LPG (Gas Licuado).

La presión del suministro de gas para verificar la configuración del regulador es de 7" WC para NG y 12" WC para LPG para todos los modelos.

5. Cuando se hayan realizado todas las conexiones, asegúrese de que los controles de la cocina estén en la posición de cierre y abra la válvula principal de suministro de gas. Verifique si existen fugas de gas utilizando un manómetro. Si no tiene un manómetro disponible, abra el suministro de gas de la cocina y utilice el detector líquido no corrosivo en todas las juntas y conexiones para ver si existen fugas. **Las burbujas que aparecen alrededor de los acopladores y las conexiones indican una fuga.** Ajuste todas las conexiones, si es necesario, para evitar las fugas de gas en la cocina o en la línea de suministro.



ADVERTENCIA:

Nunca revise si hay fugas con una llama. No continúe con el siguiente paso hasta que se hayan eliminado todas las fugas.

El aparato y su válvula de cierre individual deben desconectarse del sistema de tubería de suministro de gas durante cualquier prueba de presión del sistema a presiones de prueba en exceso de 1/2 psi (3,5 kPa). El aparato debe estar aislado del sistema de tuberías de suministro de gas cerrando la válvula de cierre manual individual durante cualquier prueba de presión del sistema de tuberías de suministro de gas a presiones iguales o menores que 1/2 psi (3,5 kPa).

6 CONEXIONES ELÉCTRICAS:



¡IMPORTANTE!

La instalación eléctrica debe cumplir con los códigos locales y nacionales.

Este electrodoméstico, al ser instalado, debe tener una descarga a tierra de acuerdo con los códigos locales o, en su ausencia, con el Código Eléctrico Nacional Estadounidense ANSI/NFPA N.º 70 o con el Código Eléctrico Canadiense, CSA C22.1-02.



¡IMPORTANTE!

Este aparato debe tener una conexión a tierra!



ADVERTENCIA

Evite el riesgo de incendio o de descarga eléctrica. No use un adaptador para el enchufe. No use un cable de extensión. No retire la clavija de descarga a tierra del cable de alimentación eléctrica. Si no se siguen estas advertencias se pueden causar lesiones graves, un incendio o la muerte.



ADVERTENCIA

Riesgo de descarga eléctrica o incendio. La descarga a tierra mediante el conductor neutro está prohibida para las instalaciones de circuitos derivados nuevos (1996 NEC) en casas rodantes y vehículos de recreo o en áreas donde los códigos locales prohíben la descarga a tierra mediante el conductor neutro.

Este aparato está equipado con un enchufe de descarga a tierra de 3 clavijas para su protección contra el riesgo de descarga eléctrica y se debe enchufar directamente en un receptáculo con una descarga a tierra adecuada. NO corte ni saque la clavija de descarga a tierra de este enchufe. Existe el riesgo de descarga eléctrica.

Para su seguridad personal, la cocina debe tener una puesta a tierra adecuada. Para máxima seguridad, el cable de alimentación debe estar conectado a un tomacorriente eléctrico que esté correctamente polarizado y que tenga una descarga a tierra adecuada.

Si un receptáculo de pared de 2 clavijas es el único tomacorriente disponible, es responsabilidad personal del consumidor hacer que un electricista calificado lo sustituya por un toma de pared de 3 clavijas con una descarga a tierra adecuada.



ADVERTENCIA

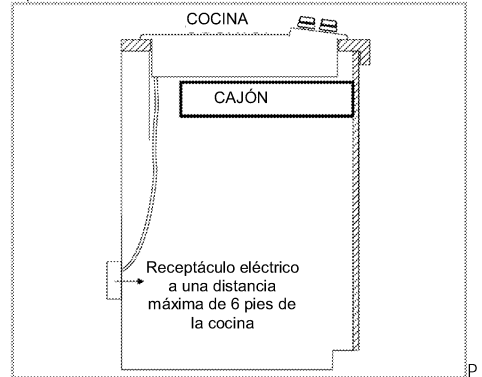
No hacer la descarga a tierra en una tubería de gas.

Nuestra empresa no se hace responsable por los daños causados al usar el aparato sin un receptáculo con descarga a tierra.

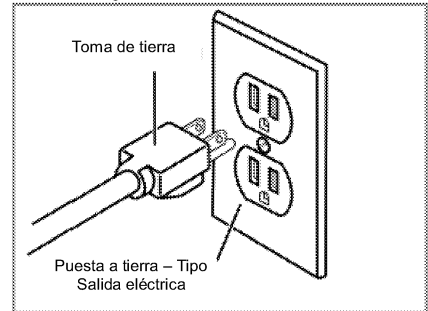
El diagrama de cableado que cubre el circuito de control está ubicado en la parte inferior de la cocina.

Los datos de la alimentación principal deben corresponder con los datos especificados en la placa de clasificación del aparato.

El receptáculo eléctrico debería ser colocado como máximo a 6 pies de distancia de la cocina.



Para minimizar el posible riesgo de descarga eléctrica, el cable de alimentación debe estar conectado a un tomacorriente compatible con descarga a tierra de 3 clavijas, con una descarga a tierra que cumpla con el Código Eléctrico Nacional, ANSI/NFPA 70 en su última edición, o el Código Eléctrico Canadiense (CSA) y todos los códigos y ordenanzas locales. Consulte la siguiente ilustración.



ADVERTENCIA

Riesgo de descarga eléctrica, corto eléctrico o incendio por daño de la alimentación principal! El cable de alimentación principal no debe estar prensado, doblado o atrapado ni debe estar en contacto con partes calientes del aparato. Si la alimentación principal está dañada, debe ser reemplazada por un electricista calificado. Un toma apropiado debe estar al alcance del producto.



¡IMPORTANTE!

La cocina a gas requiere una alimentación eléctrica de 110/120V CA para hacer funcionar el sistema de encendido electrónico. El cable de alimentación eléctrica de 6 pies (1.8 m) proporcionado con el horno, está equipado con un enchufe con descarga a tierra y 3 clavijas para la protección contra el riesgo de descarga eléctrica. La instalación eléctrica de la casa debe tener su propio disyuntor de 15 amperios.



IMPORTANTE:

Debe seguir todas las regulaciones del Código eléctrico nacional y de gas.

Además, tenga en cuenta los códigos y ordenanzas locales al instalar sus servicios.

PRECAUCIÓN



BUENO

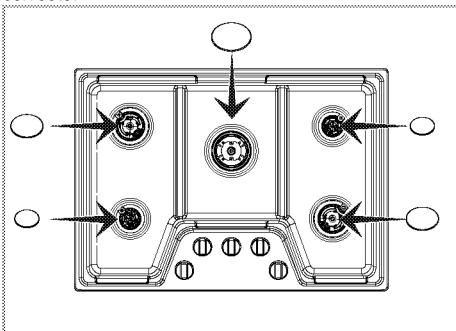


NO BUENO

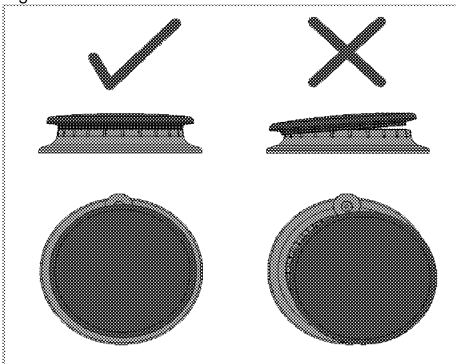
ESPECIFICACIONES DE POLARIDAD 120 VAC (Volts de Corriente Alterna) La imagen A39074 corresponde a la clavija del enchufe.

7 COLOQUE LAS HORNILLAS

1. Coloque las tapas en las hornillas del tamaño correcto.

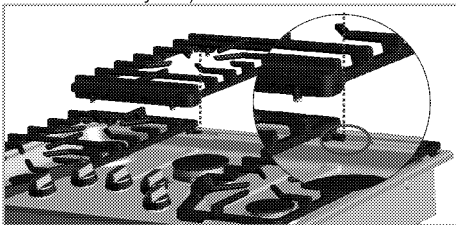


2. Asegúrese de que las tapas estén colocadas en el lugar correcto.

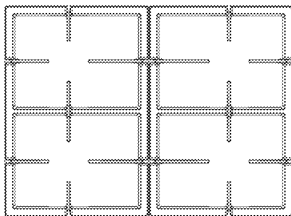


3. Coloque las rejillas en la cocina. Para una estabilidad mayor, estas rejillas solo deberían ser utilizadas en la posición correcta. Dado el tamaño variado de las hornillas, las rejillas laterales no se pueden intercambiar o rotar del frente al fondo.

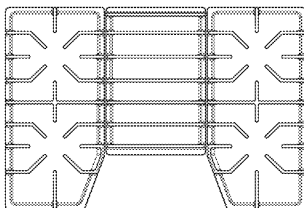
Es importante la posición de la rejilla del medio. La rejilla tiene una ranura que se coloca en la guía de montaje de otras rejillas y la placa de la hornilla (para modelos de 30" y 36").



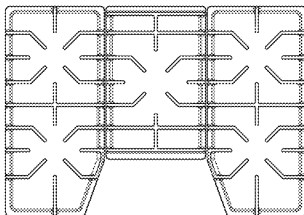
Modelo de 24" 4 hornillas



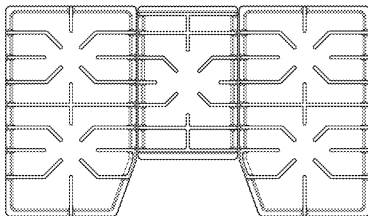
Modelo de 30" 4 hornillas



Modelo de 30" 5 hornillas



Modelo de 36" 5 hornillas



8 VERIFIQUE EL ENCENDIDO DE LAS HORNILLAS

1. Encienda la energía en el disyuntor

Asegúrese de que se realicen todas las conexiones de gas y eléctricas de forma segura antes de verificar el encendido de las hornillas. Encienda la energía en el disyuntor

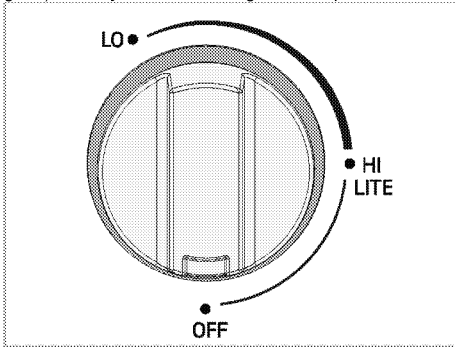
2. Verifique la colocación de las tapas y rejillas

Asegúrese de que las hornillas estén en la posición correcta y bien colocadas antes de encender cualquier hornilla.

3. Encienda las hornillas

Las hornillas de gas se controlan con las perillas de los quemadores a gas.

El símbolo "Hi" (Alto) indica la mayor potencia de cocción y el símbolo "Lo" (Bajo) corresponde a la menor potencia de cocción. En la posición OFF (apagado), no hay suministro de gas a los quemadores.



1. Mantenga presionada la perilla del quemador.

2. Girando en sentido contrario para nivelar "LITE".

El módulo de encendedor producirá un sonido de chispa. El gas se enciende con la chispa que se crea.

PELIGRO:
Todos los encendedores lanzan una chispa cuando se enciende una hornilla. No toque ninguna hornilla cuando la cocina esté en uso.

PELIGRO:
En caso de corte de la energía eléctrica, el sistema de control de encendido no funcionará. Gire las perillas de gas a la posición "OFF" (apagado) y no utilice la cocina. Existe el riesgo de fuga de gas.

3. Ajustelo a la potencia de cocción deseada.

PELIGRO:
Si la hornilla no se enciende dentro de los 4 segundos, gire la perilla de la hornilla a la posición OFF. Asegúrese de que todas las hornillas estén en la posición correcta, controle todas las tuberías de gas para verificar que no haya pérdidas, y asegúrese de que el suministro de gas no esté cortado. Espere al menos 1 minuto y asegúrese de que la habitación esté bien ventilada antes de intentar encenderla nuevamente. ¡Existe un riesgo de acumulación de gas y de explosión!

PELIGRO:
En caso de corte de la energía eléctrica, el sistema de control de encendido y reencendido no funcionará. Gire las perillas de gas a la posición "OFF" (apagado) y no utilice la cocina. Existe el riesgo de fuga de gas.

4. Pruebe la llama: Ajuste alto. Ponga el quemador en "Hi" (alto). Consulte la sección de características adecuadas de la llama. Si alguna de las hornillas continúa ardiendo con llama en gran parte o completamente amarilla, llame al servicio técnico.

5. Pruebe la llama: Ajuste bajo. Ponga la hornilla en "Lo" (bajo). Verifique que la llama rodea completamente a la hornilla. Debe haber una llama en cada hornilla y no debe haber espacio de aire entre la llama y la hornilla. Si alguna de las hornillas no se ajusta a esta descripción, llame al servicio técnico.

Pruebe el encendido y la llama de cada hornilla de la cocina como se describe arriba.

La calidad de la combustión de las llamas de la hornilla se puede confirmar si

- hay una llama en cada puerto de llama de la hornilla de la cocina,
- si no hay aire entre las llamas y los puertos de llamas de la hornilla.

Características de la llama

La llama de la hornilla debería tener un color azul claro estable sin puntas amarillas, ni generar ruido excesivo u oscilar demasiado. Debería arder completamente alrededor de la hornilla.

Llamas amarillas:

Se requieren más ajustes.



Puntos amarillos en los conos exteriores:

Es normal en el gas LP (gas licuado).



Llamas color azul suave:

Es normal en el gas natural.



Si la llama es en gran parte o completamente amarilla, verifique que el regulador esté fijado para el tipo de combustible correcto y que se utilicen los inyectores correctos en las hornillas. Luego del ajuste, vuelva a probar.

Las manchas amarillas son normales durante el uso inicial. Deje que la unidad funcione de 10 a 15 minutos y re-evalúe los resultados antes de hacer ajustes.

Las partículas extrañas en la línea de gas pueden provocar llamas naranjas durante el uso inicial. Esto debería desaparecer con el uso. Verifique la hornilla para asegurarse que los orificios no estén obstruidos ni tapados.

Llame al servicio técnico en caso de que:

1. Una de las hornillas no encienda.
2. Una de las hornillas continúe ardiendo de color amarillo.

9 CONVERSIÓN DE GAS

Esta cocina está configurada para ser utilizada con gas natural. Al convertirla a gas licuado, la conversión debe ser realizada por un instalador calificado de gas licuado.

Las instrucciones de conversión y los orificios para gas licuado vienen incluidos con su cocina. Guarde estas instrucciones y los orificios en caso que quiera volver a convertir la cocina a gas natural.

