

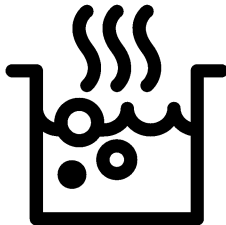


Plaque chauffante à gaz intégrée

Manuel d'utilisation

IMPORTANT

L'installateur devrait remettre ces instructions au propriétaire de l'appareil. Le propriétaire pour sa part devrait le lire avant toute utilisation de l'appareil et penser à conserver le document pour utilisation ultérieure.



BCTG30500SS

FR

185.9104.47/R.AB/20.08.2020/3-2

7751688336

CONSIGNES DE SÉCURITÉ IMPORTANTES LISEZ ET CONSERVEZ CES INSTRUCTIONS



AVERTISSEMENT : Lisez toutes les consignes de sécurité avant d'utiliser ce produit. Le non-respect des instructions contenues dans ce manuel est susceptible de causer un incendie ou une explosion, pouvant entraîner des dommages matériels, des blessures ou la mort.

— Évitez de poser ou d'utiliser de l'essence ou d'autres vapeurs et liquides inflammables à proximité de cet appareil ou de tout autre appareil.

— QUE FAIRE SI VOUS SENTEZ UNE ODEUR DE GAZ

- N'allumez aucun appareil.
- Ne touchez aucun interrupteur électrique.
- N'utilisez pas de téléphone dans votre immeuble.
- Appelez immédiatement votre fournisseur de gaz à partir du téléphone d'un voisin. Suivez les instructions du fournisseur de gaz.
- Si vous ne parvenez pas à joindre votre fournisseur de gaz, appelez le service d'incendie.

— Les travaux d'installation et d'entretien doivent être effectués par un installateur qualifié, une agence de service ou le fournisseur de gaz.



IMPORTANT :

Cet appareil est uniquement destiné à une utilisation domestique normale. Il n'est pas conçu pour un usage en extérieur ou non-domestique (y compris les bateaux et avions). Consultez la déclaration de garantie limitée. Pour toute question, consultez le fabricant.

Ne réparez ou ne remplacez aucune pièce de l'appareil à moins que ce manuel ne le recommande spécifiquement. Confiez toutes les interventions d'entretien à un centre de service autorisé.

Explication des symboles

Les symboles suivants sont utilisés dans ce Manuel d'utilisateur :



Informations importantes ou astuces utiles sur l'utilisation de l'appareil.



Avertissement de situations dangereuses pour la santé et les biens.



Avertissement de risque de décharge électrique.



Avertissement de risque d'incendie.



Avertissement en cas de contact avec une surface brûlante.

DANGER indique une situation dangereuse, que si elle n'est pas évitée, causera la mort ou des blessures graves.

AVERTISSEMENT indique une situation dangereuse, que si elle n'est pas évitée, pourrait causer la mort ou des blessures graves.

ATTENTION indique une situation dangereuse, que si elle n'est pas évitée, pourrait causer des blessures légères.

REMARQUE indique les pratiques qui ne causent pas forcément des blessures corporelles

Cher client / Chère cliente,

Votre appareil a été fabriqué dans des installations modernes et a fait l'objet de rigoureux contrôles de qualité.

Toutefois, nous vous recommandons de lire attentivement ce manuel d'utilisateur avant d'utiliser votre appareil et de le garder pour référence ultérieure. Si vous donnez ou vendez cet appareil à un autre utilisateur, veuillez également lui remettre le manuel pour référence.



IMPORTANT :

Sauvegarder ces instructions pour l'utilisation par des inspecteurs en électricité locaux.



IMPORTANT :

Utilisez cet appareil uniquement dans une pièce équipée d'un détecteur de monoxyde de carbone et de fumée bien réglé et en bon état. Assurez-vous que le détecteur de monoxyde de carbone et de fumée fonctionne correctement et que les opérations d'entretien sont effectuées régulièrement. Installez le détecteur de monoxyde de carbone à 6,5 pieds maximum de l'appareil.

Les instructions vous aideront à utiliser l'appareil correctement et en toute sécurité.

- À la livraison, vérifiez que l'appareil n'ait pas été endommagé. Si vous remarquez tout dommage de transport, veuillez contacter votre entreprise d'expédition ou le point de vente immédiatement et ne connectez ni ne mettez l'appareil en marche!
- Lorsque vous donnez votre appareil à une autre personne, veuillez lui fournir tous les documents, y compris les reçus de vente d'origine sur lesquels figure la date d'achat. La garantie n'est plus valide si le produit est vendu en seconde main.
- Si vous décidez de ne plus utiliser cet appareil (ou de remplacer un modèle plus ancien), avant de le mettre au rebut, il est recommandé de le mettre hors service de manière appropriée, en conformité avec les règlements de protection environnementale et d'hygiène, en vous assurant en particulier que toutes les pièces potentiellement dangereuses ont été rendues non nocives, en particulier pour les enfants qui pourraient jouer avec les vieux appareils.

1 Instructions de sécurité - À lire avant utilisation. 6

Consignes de sécurité fondamentales.....6
 Sécurité des enfants.....9
 Sécurité lors de travaux électriques.....9
 Sécurité lors de travaux impliquant le gaz.....9
 Utilisation prévue.....11
 Mise au rebut.....12
 Matériaux d'emballage.....12
 Déplacement ultérieur.....12

2 Préparation 13

Conseils pour faire des économies d'énergie .13
 Première utilisation.....13
 Premier nettoyage de l'appareil.....13
 Chauffage initial.....13

3 Utilisation de la table de cuisson 14

Généralités sur la cuisson.....14
 Utilisation des plaques de cuisson.....15

4 Entretien et nettoyage 17

Informations générales.....17
 Nettoyage du brûleur/de la plaque.....17

Nettoyage du panneau de commande..... 18

5 Informations générales 19

Vue d'ensemble..... 19
 Spécifications techniques..... 20
 Tableau des injecteurs..... 21

6 Dépannage 22

7 GARANTIE DES PRODUITS BEKO AUX ÉTATS-UNIS 23

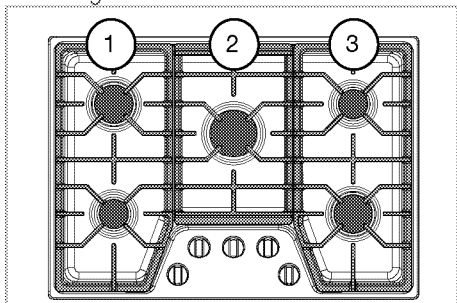
1 Instructions de sécurité - À lire avant utilisation.



Consignes de sécurité fondamentales

- Cet appareil n'est pas destiné à une utilisation par des personnes (incluant les enfants) avec des capacités physiques, sensorielles ou mentales réduites, ou un manque d'expérience et de connaissances, à condition qu'elles soient surveillées ou qu'elles aient été formées à l'utilisation de l'appareil par une personne responsable de leur sécurité.
- Surveillez les enfants afin de vous assurer qu'ils ne jouent pas avec l'appareil.
- N'utilisez jamais l'appareil lorsque votre jugement ou votre coordination sont altérés par l'utilisation d'alcool et/ou de drogues.
- Si le cordon d'alimentation est endommagé, il doit être remplacé par un cordon spécial fourni par le fabricant, l'un de ses techniciens ou une personne de qualification similaire afin d'éviter tout risque.
- Ne mettez pas l'appareil en marche s'il est défectueux ou présente des dommages perceptibles.
- Ne réalisez pas de réparations ou de modifications sur l'appareil. Vous pouvez toutefois remédier à certains dysfonctionnements ; consultez la rubrique « Dépannage ».
- Utilisez uniquement des pièces de rechange agréées pour l'entretien de la plaque de cuisson. Vous pouvez vous procurer ces pièces auprès des distributeurs autorisés par le fabricant. Contactez le distributeur de pièces le plus près de chez vous.
- Ne modifiez ou ne modifiez jamais la construction de la plaque de cuisson, y compris en retirant les vis ou toute autre partie de l'appareil.
- Soyez vigilants lors de l'utilisation de boissons alcooliques dans votre vaisselle. À haute température, l'alcool s'évapore et peut causer un incendie une fois en contact avec les surfaces chaudes.
- Il est possible de tourner les boutons de la cuisinière de façon accidentelle ; faites donc attention, surtout lorsque vous n'utilisez pas l'appareil.
- **AVERTISSEMENT** : Risque d'intoxication alimentaire : Ne laissez pas les aliments reposer au four pendant plus de 1 heure avant ou après leur cuisson. Cela peut causer une intoxication alimentaire ou des maladies.
- **AVERTISSEMENT** : Ne recouvrez jamais la partie supérieure des grilles de brûleurs avec n'importe quel type de couvercle. Utilisez uniquement des ustensiles de cuisine avec des diamètres recommandés. Autrement, cela peut causer un incendie ou une intoxication au monoxyde de carbone.

- N'utilisez pas conjointement avec cette cuisinière à gaz un rideau d'air ou une hotte aspirante suspendue qui fonctionne en générant un flux d'air descendant vers l'appareil.
- Ne réchauffez pas les récipients pour aliments et les bocaux en verre fermés à l'intérieur du four. La pression accumulée dans le bocal peut provoquer son explosion. La pression accumulée dans le bocal peut provoquer son explosion.
- Ne laissez jamais la plaque de cuisson sans surveillance lorsque vous l'utilisez. L'ébullition produit de la fumée et des retombées de graisses susceptibles de s'enflammer.
- **AVERTISSEMENT** : Assurez-vous que les grilles de brûleurs supérieures sont toujours centrées au-dessus des brûleurs, comme illustré sur la figure ci-dessous.. Le mauvais positionnement des grilles de brûleurs supérieures peut causer une intoxication au monoxyde de carbone ou la mort. Ne pas utiliser une grille si les pieds en caoutchouc sont manquants ou endommagés.
- Gardez la surface de l'appareil propre et libre de tous matériaux combustibles, d'essence et autres vapeurs inflammables.
- Évitez de stocker ou d'utiliser des matériaux inflammables dans le four, notamment du papier, du plastique, les poignées de pots, les étoffes, les revêtements muraux, les rideaux, les draperies et de l'essence, ou d'autres vapeurs et liquides inflammables.
- Ne laissez pas la graisse de cuisson ou d'autres matières inflammables s'accumuler dans la plaque ou près de celle-ci. La graisse sur la table de cuisson peut s'enflammer.
- **N'utilisez pas d'eau pour éteindre un feu causé par de la graisse.** Étouffez le feu ou la flamme ou utilisez un extincteur à poudre ou à mousse.
- Ne pas laisser du papier aluminium, du plastique, du papier ou du tissu entrer en contact avec une surface chaude. Ne pas laisser les casseroles s'évaporer à sec.
- Ne pas laisser de récipients ou de casseroles vides sur des brûleurs qui sont en marche. Elles pourraient être endommagées.
- En raison de la chaleur, ne laissez pas de plats en plastique ou en aluminium sur la surface de l'appareil. Évitez également d'utiliser ce type de récipients pour y conserver des aliments.



- Utilisez seulement des poignées sèches - des poignées humides ou mouillées sur les surfaces chaudes peuvent provoquer des brûlures de vapeur. Ne laissez pas les poignées des pots toucher les brûleurs de surface ou la grille du brûleur. N'utilisez pas une serviette ou d'autres linges épais au lieu de poignées de pots.
- La surface arrière sous la plaque devient chaude lors de l'utilisation. Les raccords électriques ne doivent pas être en contact avec la surface du dessous, sinon, cela pourrait endommager le câble principal. Ne pas emprisonner le câble principal entre la surface inférieure et les meubles de cuisine. Ne faites pas passer les câbles sur la section de cuisson chaude. Dans le cas contraire, l'isolation du câble pourrait fondre et provoquer un incendie suite à un court-circuit.
- Si la table de cuisson se trouve près d'une fenêtre, d'un ventilateur ou de l'air forcé, assurez-vous que les matériaux inflammables, comme les revêtements de fenêtre, ne se déplacent pas au-dessus ou près des brûleurs. Ceux-ci pourraient prendre feu.
- Les surfaces de l'appareil peuvent être chaudes même si elles sont de couleur noire. Les zones situées à proximité des unités de surface peuvent chauffer suffisamment et causer des brûlures. Pendant et après l'utilisation, ne touchez pas aux vêtements ou autres matériaux inflammables ou ne les laissez pas entrer en contact avec les surfaces de l'appareil avant que celles-ci aient eu suffisamment de temps pour se refroidir. Ces zones (identification de zones) comprennent notamment le plan de cuisson et les surfaces situées devant la plaque de cuisson.
- Ne portez jamais de vêtements amples ou tombants lorsque vous utilisez l'appareil. Soyez prudents lorsque vous essayez d'attraper des articles rangés dans des armoires situées au-dessus de la plaque. Les matériaux inflammables pourraient s'enflammer s'ils entrent en contact avec les surfaces chaudes ou éléments chauffants et causer de graves brûlures.
- N'utilisez pas le four pour sécher les journaux. Ceux-ci peuvent prendre feu en cas de surchauffe.
- Vérifiez que toutes les commandes de l'appareil sont éteintes après utilisation.
- Le fabricant décline toute responsabilité en cas de dommages corporels ou matériels résultant d'une utilisation incorrecte ou inappropriée de l'appareil.
- **IMPORTANT** : Contactez le service agréé pour l'installation de l'appareil à utiliser. Après cette procédure, débute la période de garantie.
- Appelez le service après-vente pour obtenir des pièces de rechange. Les coordonnées se trouvent à la

dernière page du manuel de l'utilisateur.

Sécurité des enfants

- Les parties accessibles peuvent être chaudes pendant l'utilisation du gril. Tenez les enfants à l'écart.
- Ne pas laisser les enfants seuls ou sans surveillance dans un endroit où l'appareil est en utilisation. Ils ne devraient jamais avoir la permission de grimper, s'asseoir ou de se tenir sur n'importe quelle partie de cet appareil.
- **AVERTISSEMENT** : Ne rangez pas des articles d'intérêt aux enfants dans les cabinets au-dessus de la cuisinière. Les enfants qui grimpent sur l'appareil pour chercher ces articles pourraient subir des blessures graves.
- Les matériaux d'emballage peuvent présenter un danger pour les enfants. Gardez les matériaux d'emballage hors de la portée des enfants. Veuillez jeter les pièces de l'emballage en respectant les normes écologiques.

Sécurité lors de travaux électriques

-  **AVERTISSEMENT**: Avant l'installation, coupez l'alimentation au niveau du panneau de service. Verrouillez le panneau de service afin d'empêcher tout rétablissement accidentel de l'électricité.
-  **AVERTISSEMENT**: L'installation de la plaque par une autre personne qu'un installateur ou un électricien qualifié vous expose à des risques de choc électri-

que pouvant entraîner des blessures graves, voire la mort.

- Tous les ajouts, modifications ou conversions nécessaires pour que cet appareil réponde de façon satisfaisante aux besoins de demande doivent être faits par un technicien qualifié.
- En cas de dommages, éteignez l'appareil et débranchez-le du secteur en retirant le fusible ou en arrêtant le disjoncteur.
- Assurez-vous que le calibre du fusible est compatible avec l'appareil.
- N'utilisez pas l'appareil étant pieds nus.
- Ne touchez jamais l'appareil avec les mains ou les pieds mouillés.

Sécurité lors de travaux impliquant le gaz

- **AVERTISSEMENT** : Afin de réduire le risque de blessures corporelles lors des feux de graisse, respectez les consignes suivantes :
 1. Assurez-vous que la soupape d'arrêt de gaz ainsi que toutes les commandes des brûleurs sont en position « OFF » (ARRÊT) avant utilisation.
 2. Éteufez les flammes à l'aide d'un couvercle hermétique, d'une tôle à biscuits ou d'un plateau de métal, puis éteignez le brûleur.
 3. Si les flammes ne s'éteignent pas immédiatement, évacuez les lieux et appelez le service des incendies.
 4. Ne soulevez jamais une casserole enflammée.

5. N'utilisez pas d'eau, y compris des chiffons et des serviettes humides. Une violente explosion de vapeur pourrait se produire.

Vous ne pouvez utiliser un extincteur pour les feux de graisse que dans les situations suivantes :

- 1) Vous disposez d'un extincteur de classe A-B-C et que vous savez comment vous en servir.
- 2) S'il s'agit d'un petit incendie et que celui-ci est concentré dans la zone où il s'est déclaré.
- 3) Si vous avez appelé le service des incendies.
- 4) Si l'incendie ne bloque pas votre sortie.

- Toutes les opérations sur des équipements et des systèmes de gaz ne doivent être réalisées que par des personnes agréées et qualifiées.
- « Avant l'installation, assurez-vous que les conditions de distribution locale (type et pression du gaz) sont compatibles aux réglages de l'appareil. »
- « Cet appareil n'est pas raccordé à un dispositif d'évacuation des produits de combustion. Il doit être installé et raccordé conformément aux réglementations d'installation en vigueur. Une attention particulière doit être portée aux exigences applicables concernant la ventilation. » Reportez-vous à la section Avant l'installation.
- **"MISE EN GARDE** « L'utilisation de l'appareil de cuisson au gaz génère

de la chaleur et de l'humidité dans l'endroit où il est installé. Assurez-vous que la cuisine est bien ventilée : gardez les orifices de ventilation naturelle libres ou installez un dispositif mécanique de ventilation (hotte d'extraction mécanique). Une utilisation intensive prolongée de l'appareil peut nécessiter une ventilation supplémentaire. À titre d'exemple, vous pouvez renforcer le niveau de ventilation mécanique le cas échéant. »

- Les appareils et les systèmes à gaz doivent être vérifiés régulièrement pour garantir leur fonctionnement correct. Prenez des dispositions pour un entretien annuel.
- Nettoyez régulièrement les brûleurs à gaz. Assurez-vous que les flammes sont bleues et brûlent uniformément.
- Une bonne combustion est nécessaire dans les appareils à gaz. En cas de combustion incomplète, du monoxyde de carbone (CO) pourrait être généré. Le monoxyde de carbone est incolore, inodore et très toxique, voire mortel, à très petite dose.
- Demandez les informations concernant les numéros de téléphone d'urgence et les mesures de sécurité à prendre en cas d'odeur de gaz auprès de votre fournisseur en gaz.
- L'appareil et sa soupape d'arrêt individuelle doivent être débranchés du réseau d'alimentation en gaz

lors de tout essai de pression effectué à une valeur supérieure à 1/2 psi (3,5 kPa).

- L'appareil doit être isolé du réseau d'alimentation en gaz. Pour cela, ses soupapes d'arrêt individuelles manuelles doivent être fermées lors de tout essai de pression effectué sur le réseau d'alimentation en gaz à une valeur inférieure ou égale à 1/2 psi (3,5 kPa).
- Les brûleurs ne se rallumeront pas automatiquement en cas de coupure de courant et le gaz qui ne s'est pas enflammé sera expulsé des brûleurs. Éteignez immédiatement les brûleurs en cas de coupure de courant.
- Si un brûleur s'éteint et que du gaz s'échappe, ouvrez les fenêtres et les portes. Attendez que le gaz se dissipe avant d'utiliser l'appareil.
- Un robinet d'arrêt manuel doit être installé à un endroit accessible dans la tuyauterie de gaz à l'extérieur de l'appareil afin de pouvoir allumer ou d'éteindre le gaz de l'appareil.

Que faire si vous sentez une odeur de gaz

- Ne pas utiliser de flamme nue ou ne pas fumer. N'actionnez aucun bouton électrique (par ex. bouton de lampe, sonnette de porte, etc.). N'utilisez pas de téléphones fixes ou mobiles. Risque d'explosion et d'empoisonnement !
- Ouvrez les portes et fenêtres.

- Fermez toutes les soupapes sur les appareils à gaz et le compteur de gaz à la soupape de contrôle principale, à moins que ce soit dans un espace confiné ou un cellier.
- Vérifiez tous les tuyaux et connexions pour vous assurer que tout est bien serré. S'il y a une odeur de gaz, quittez la propriété.
- Avertissez vos voisins.
- Appelez le service d'incendie. Utilisez un téléphone à l'extérieur de l'immeuble.
- Ne rentrez pas la propriété jusqu'à ce qu'on vous a assuré que cela peut se faire en toute sécurité.

Utilisation prévue



AVERTISSEMENT : N'utilisez JAMAIS cet appareil comme un radiateur pour chauffer ou réchauffer une pièce. Autrement, cela pourrait provoquer une intoxication au monoxyde de carbone et la surchauffe du four.

- Utilisez cet appareil uniquement pour son usage prévu comme décrit dans ce manuel. N'utilisez jamais cet appareil pour stockage.
- Scellez tous les orifices au mur, à l'arrière de l'appareil et au sol sous l'appareil.
- Cet appareil n'est pas utilisable dans une maison mobile ou un camping-car.
- N'obstruez pas le flux d'air (combustion) de ventilation.
- Le fabricant ne peut être tenu responsable pour tout dommage cau-

sé par une utilisation impropre ou des erreurs de manipulation.

Mise au rebut

Matériaux d'emballage



DANGER :

Risque d'étouffement par les matériaux d'emballage !

Les éléments d'emballage (c.à.d. sacs de plastique, mousse en polystyrène, clous, courroies d'emballage, etc.) ne devraient pas être facilement accessibles par les enfants, car ils peuvent causer des blessures graves.

Le matériel d'emballage et les verrous de transport sont fabriqués à partir de matériaux non néfastes pour l'environnement. Veuillez jeter les pièces de l'emballage en respectant les normes écologiques. Cela permet de protéger l'environnement.



MISE EN GARDE :

Si vous donnez l'appareil à un tiers pour un usage personnel ou en seconde main, assurez-vous de lui remettre le manuel d'utilisation, les étiquettes de l'appareil, tout autre document y afférent, les pièces de montage, etc.

Déplacement ultérieur

N'effectuez aucune opération de nettoyage et/ou de maintenance avant d'avoir débranché l'alimentation électrique.



REMARQUE :

Ne posez pas d'autres objets sur l'appareil. L'appareil doit être transporté en position verticale.

Entreposez la boîte originale de l'appareil pour faciliter le transport de l'appareil à l'avenir. Suivez les indications inscrites sur le carton.



IMPORTANT :

Vérifiez l'apparence générale de votre appareil en identifiant les dommages possibles pendant le transport.

Si vous ne disposez pas de l'emballage d'origine

Emballer l'appareil dans un emballage à bulles ou du carton épais et fixez-le en toute sécurité afin de prévenir tout dommage durant le transport.

2 Préparation

Conseils pour faire des économies d'énergie

Les conseils suivants vous permettront d'utiliser votre appareil de façon écologique et d'économiser ainsi de l'énergie :

- Lorsque vous cuisinez, lancez un préchauffage si cela est conseillé dans le manuel d'utilisation ou dans la description de la recette.
- Décongelez les plats surgelés avant de les cuire.
- Utilisez des récipients ou des casseroles à couvercle. Sans couvercle, la consommation d'énergie peut être 4 fois plus importante.
- Sélectionnez le brûleur le mieux adapté à la taille du bas de la casserole utilisée. Sélectionnez toujours la casserole aux dimensions les plus appropriées pour vos plats. Les grandes casseroles nécessitent davantage d'énergie.

Première utilisation

Premier nettoyage de l'appareil



La surface peut être endommagée par certains détergents ou produits de nettoyage. N'utilisez pas de détergents agressifs, de poudre/crèmes de nettoyage ou d'objets tranchants pour le nettoyage. N'utilisez pas de produits de nettoyage fortement abrasifs ou de grattoirs métalliques pour nettoyer la porte vitrée du four, car ils peuvent rayer la surface, entraînant ainsi une cassure du verre.

1. Retirez tous les matériaux d'emballage.
2. Essuyer les surfaces de l'appareil avec un linge humidifié ou une éponge et essuyer avec un linge.

Chauffage initial



IMPORTANT :

Une odeur et de la fumée peuvent se dégager pendant quelques heures au cours de la première utilisation. Cela est tout à fait normal. Assurez-vous que la pièce est bien aérée pour laisser échapper les odeurs et la fumée. Évitez d'inhaler directement la fumée et l'odeur qui s'en dégagent.

Faites chauffer l'appareil pendant 30 minutes puis éteignez-le. De cette manière, tous les résidus de production ou les couches seront brûlés et supprimés.



AVERTISSEMENT

Les surfaces chaudes peuvent causer des brûlures ! L'appareil peut être très chaud pendant son utilisation. Ne touchez jamais les brûleurs, les sections internes du four, les éléments chauffants, etc. Ne laissez pas les enfants s'approcher de l'appareil.

3 Utilisation de la table de cuisson

Généralités sur la cuisson



AVERTISSEMENT

Ne remplissez jamais la poêle à plus d'un tiers. Ne laissez pas la table de cuisson sans surveillance lorsque vous chauffez de l'huile. Une huile surchauffée expose au risque d'incendie. **Ne tentez jamais d'éteindre un incendie avec de l'eau!** Lorsque l'huile s'enflamme, couvrez-la avec une couverture pare-flammes. Éteignez la table de cuisson si cela ne pose aucun risque et appelez les sapeurs-pompiers.



MISE EN GARDE

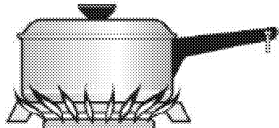
Assurez-vous que la flamme ne dépasse pas le bord extérieur de l'ustensile. Une flamme plus haute gaspille de l'énergie, et augmente vos risques d'être brûlé par la flamme.



AVERTISSEMENT :

Pour votre sécurité, réglez la taille de la flamme du brûleur supérieur de sorte qu'elle ne dépasse pas le bord de l'ustensile. Le non-respect de cette consigne peut provoquer un risque d'incendie.

- Surveillez la flamme, et non le bouton, lorsque vous réglez la chaleur. Lorsqu'une chaleur rapide est désirée, la taille de la flamme doit correspondre à la taille de l'ustensile de cuisson que vous utilisez. Les flammes plus grandes que le fond de l'ustensile de cuisson ne chaufferont pas plus vite et peuvent être dangereuses.



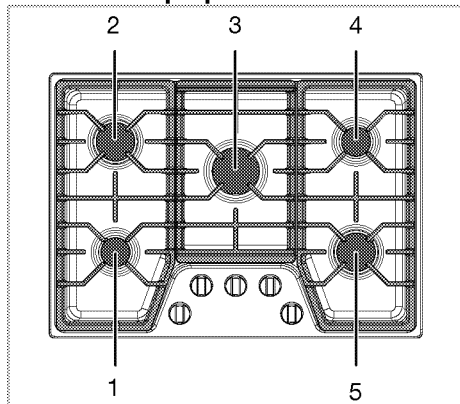
- Avant de frire des aliments, essayez-les toujours bien et placez-les délicatement dans l'huile chaude. Assurez-vous que les aliments surgelés sont bien décongelés avant de les faire frire.
- Ne couvrez pas le récipient lorsque vous faites chauffer de l'huile.
- Placez les casseroles et les casseroles de manière à ce que leurs poignées ne soient pas au-dessus des zones de travail adjacentes, des brûleurs ou du bord de la table de cuisson afin d'éviter le réchauffement des poignées, les ris-

ques d'incendie, de déversements et de brûlures. Ne placez pas de récipients instables et pouvant se renverser facilement sur la table de cuisson.

- Tenez la poignée de la casserole lorsque vous remuez ou tournez les aliments. Cela aide à prévenir les déversements et le mouvement de la casserole.
- Ne placez pas de récipients et de casseroles vides sur les foyers qui sont allumés. Elles pourraient être endommagées.
- Évitez de chauffer un foyer en l'absence d'un récipient ou d'une casserole, car cela peut causer des dommages à l'appareil. Éteignez les zones de cuisson à la fin de la cuisson.
- La surface de l'appareil peut être brûlante, évitez donc de poser des récipients en plastique ou en aluminium dessus. Évitez également d'utiliser ce type de récipients pour conserver des aliments.
- Utilisez uniquement certains types de verre, vitrocéramique à l'épreuve de la chaleur, céramique, faïence ou autres ustensiles vitrés qui peuvent être utilisés sur une surface de cuisson.
- N'utilisez que des casseroles à fond plat.
- Placez la quantité d'aliments appropriée dans les casseroles utilisées. Ainsi, vous n'aurez pas à effectuer un nettoyage superflu en évitant que vos plats ne débordent.
- Ne posez pas les couvercles de vos poêles et casseroles sur les foyers de cuisson.
- Placez les casseroles de manière à ce qu'elles soient centrées sur le foyer de cuisson. Lorsque vous voulez déplacer la casserole sur un autre foyer de cuisson, soulevez-la et placez-la sur le foyer de cuisson souhaité au lieu de la faire glisser.
- Lorsque vous désactivez le verrouillage du gaz (certains modèles), assurez-vous que les commandes de surface sont réglées sur la position OFF. Cela empêchera les fuites involontaires de gaz provenant des brûleurs.
- N'utilisez pas de papier d'aluminium pour recouvrir les grilles ou recouvrir une partie quelconque de la plaque de cuisson. Cela pourrait entraîner un empoisonnement au monoxyde de carbone, une surchauffe des surfaces de la plaque de cuisson ou un risque d'incendie.
- La taille du récipient et celle de la flamme doivent correspondre. Réglez les flammes du gaz

afin qu'elles ne dépassent pas le fond du récipient et mettez le récipient au centre du brûleur.

Utilisation des plaques de cuisson



- 1 Brûleur auxiliaire : 18-20 cm (7-7.8 pouces)
- 2 Brûleur normal : 23-25 cm (9-10 pouces)
- 3 Brûleur rapide : 30-33 cm (12-13 pouces)
- 4 Brûleur auxiliaire : 18-20 cm (7-7.8 pouces)
- 5 Brûleur normal : 23-25 cm (9-10 pouces) est une liste des diamètres de récipients recommandés à utiliser sur les brûleurs correspondants.

i Le diamètre suggéré des pots attribue à chacun un brûleur spécifique. Tous les brûleurs ne peuvent pas être utilisés avec des diamètres de pot maximum en même temps.

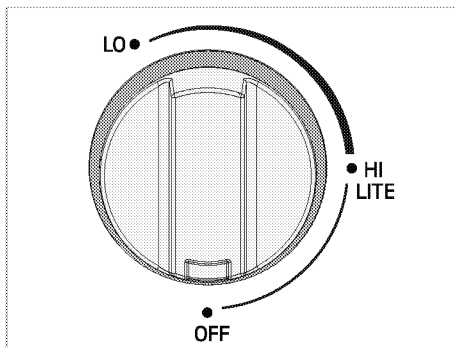
! DANGER : N'utilisez pas les casseroles au-delà des limites de dimensions indiquées ci-dessus. L'utilisation de casseroles plus grandes entraîne des risques d'empoisonnement au monoxyde de carbone, de surchauffe des surfaces adjacentes et des boutons de commande. Si vous utilisez des casseroles plus petites, vous risquez d'être brûlé par la flamme.

Allumage des brûleurs à gaz

Assurez-vous que tous les brûleurs sont au bon emplacement et complètement assemblés avant d'essayer d'utiliser un brûleur.

Les brûleurs à gaz sont contrôlés avec les boutons de la plaque de cuisson.

Le symbole « HI » indique la puissance de cuisson maximale et « LO » représente la puissance de cuisson minimale. En position OFF (indicateur vers le haut), les brûleurs ne sont pas alimentés en gaz.



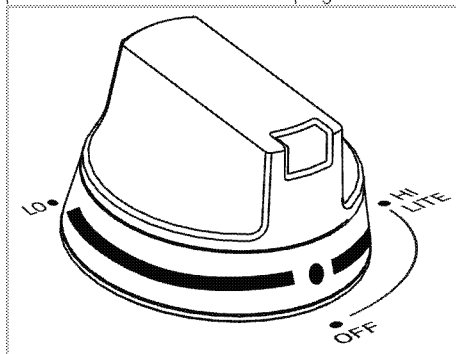
1. Maintenez enfoncé le bouton de réglage.
2. Tournez-le dans le sens antihoraire vers le niveau « LITE ».
Le gaz s'allume grâce à l'étincelle ainsi générée.
3. Réglez-le à la puissance de cuisson désirée.

! DANGER : Tous les modules allumeurs produisent des étincelles quand un seul brûleur est allumé. Ne touchez pas les brûleurs lorsque la plaque de cuisson est utilisée.

Arrêt des brûleurs à gaz.

Tourner les boutons de la cuisinière à gaz en position « OFF ».

Lorsque les boutons sont en position OFF, les points sont visibles sur le marquage OFF.




! DANGER : Si le brûleur n'est pas allumé dans les 15 secondes, tournez le bouton de commande du brûleur à la position « OFF ». Assurez-vous que tous les brûleurs sont dans leur position correcte, contrôlez toutes les conduites de gaz contre les fuites de gaz et assurez-vous que l'alimentation en gaz n'est pas coupée. Attendez au moins 1 minute et assurez-vous que la pièce est bien ventilée avant d'essayer à nouveau l'allumage. Vous risqueriez une accumulation de gaz et une explosion !

Buttons de la plaque de cuisson à gaz éclairés

Les boutons de la plaque de cuisson à gaz sont équipés d'un éclairage.

Lorsque le bouton est activé, le bouton correspondant est allumé. Grâce à cette fonction, il est possible de réaliser facilement à distance quels brûleurs sont activés.

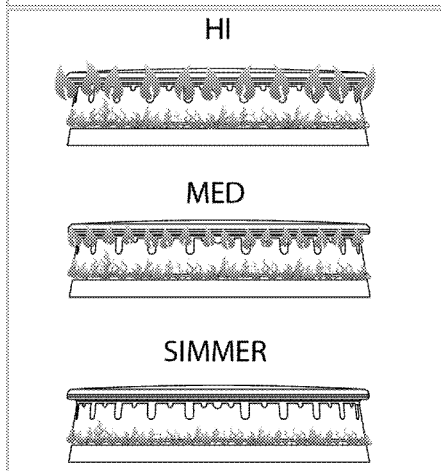
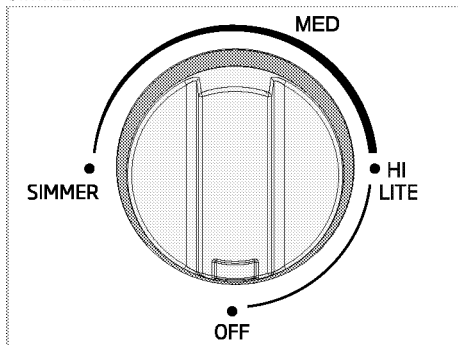


DANGER :
Si l'électricité est coupée, la fonction d'éclairage sera désactivée. Assurez-vous que tous les brûleurs à gaz sont fermés lorsque l'électricité est coupée.

Brûleurs Multi-Anneaux (certains modèles)

Pour les gros casseroles, activez les deux anneaux en réglant le brûleur entre HI et MED.

Pour les petites casseroles ou les applications à faible chauffage, activez uniquement l'anneau inférieur en réglant le brûleur entre LO et SIMMER.



Caractéristiques des flammes

La flamme du brûleur doit être d'un bleu doux et stable, sans pointes jaunes, bruit excessif ou battement. Il devrait brûler complètement autour du capuchon du brûleur.

Flamme jaune :

D'autres ajustements sont requis.



Des flammes aux extrémités jaunes :

Normal pour le gaz PL.



Flamme bleue claire :

Normal pour le gaz naturel.



Si la flamme est totalement ou majoritairement jaune, vérifiez si le régulateur est réglé pour le type de gaz approprié et si les brûleurs utilisent les bons injecteurs. Après le réglage, essayez de nouveau.

Une rainure jaune est normale pendant la mise en marche initiale. Laissez fonctionner l'appareil pendant 10 à 15 minutes et évaluez à nouveau avant d'effectuer d'autres réglages.

Les particules étrangères dans la conduite de gaz peuvent provoquer une flamme orange lors de la première utilisation. Cela devrait disparaître avec l'utilisation. Vérifier le brûleur pour s'assurer que les orifices des ports ne sont pas obstrués et ne sont pas bouchés.

Appelez le service si ;

1. Un des brûleurs ne s'allume pas.
2. Un des brûleurs continue de brûler jaune.




AVERTISSEMENT: Ce produit peut vous exposer à des produits chimiques, y compris le nickel (métallique), qui est reconnu par l'État de Californie pour causer le cancer. Pour plus d'informations allez www.P65Warnings.ca.gov


Remarque: Le nickel est un composant de tous les aciers inoxydables et de certains autres composants métalliques.

4 Entretien et nettoyage


Informations générales


La durée de vie du produit sera améliorée et la possibilité de problèmes diminuée si le produit est nettoyé à intervalles réguliers.

 **DANGER :**
Débranchez l'appareil de la prise secteur avant de commencer les travaux d'entretien et de nettoyage.
Cette opération présente un risque d'électrocution!

 **DANGER :**
Laissez l'appareil refroidir avant de le nettoyer.
Les surfaces chaudes peuvent causer des brûlures !

- Tenir les matériaux combustibles, l'essence, et autres vapeurs inflammables à l'écart de la zone où se trouve l'appareil.
- N'obstruez pas le flux d'air (combustion) de la ventilation.
- Contrôler régulièrement les flammes du brûleur selon les consignes du chapitre « **Caractéristiques de flamme** » du manuel d'utilisation. Si les caractéristiques de flamme ne sont pas appropriées, nettoyez les brûleurs comme décrit dans la section « **Nettoyage du brûleur/plaque** ».
- Nettoyez soigneusement l'appareil après chaque utilisation. Il vous sera ainsi possible d'ôter plus facilement les résidus d'aliments éventuels, évitant ainsi qu'ils ne brûlent lors de l'utilisation suivante.
- Aucun produit nettoyant particulier n'est nécessaire pour nettoyer l'appareil. Utilisez de l'eau tiède avec du liquide vaisselle, un chiffon doux ou une éponge pour nettoyer l'appareil et essuyez-le à l'aide d'un chiffon sec.
- Veillez toujours à bien essuyer les excès de liquide après le nettoyage et essuyez immédiatement tout déversement.
- N'utilisez pas de détergents contenant de l'acide ou du chlore pour nettoyer les surfaces en acier inox. Utilisez un linge doux avec un détergent liquide (non abrasif) pour essuyer ces pièces, en faisant attention d'essuyer dans un seul sens.

 La surface peut être endommagée par certains détergents ou produits de nettoyage.
N'utilisez pas de détergents agressifs, de poudre/crèmes de nettoyage ou d'objets tranchants pour le nettoyage.

 N'utilisez pas de nettoyeurs à vapeur pour le nettoyage de l'appareil, car ceux-ci présentent un risque de choc électrique.

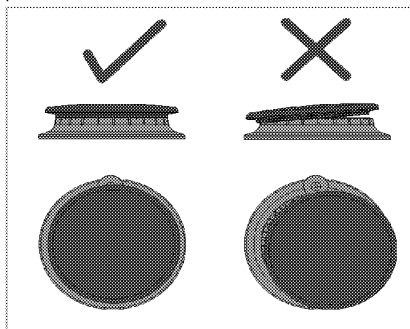
Nettoyage du brûleur/de la plaque

Tables de cuisson à gaz

1. Retirez et nettoyez les grilles et les capuchons de brûleurs et nettoyez-les.
2. Nettoyez le brûleur.
3. 3. Installez les capuchons de brûleurs et vérifiez qu'ils sont bien posés.
4. 4. Lorsque vous installez la grille supérieure, veillez à bien positionner les grilles afin de centrer les brûleurs.

Capuchons des brûleurs

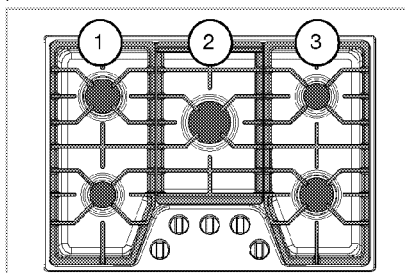
Après le nettoyage, assurez-vous que les capuchons du brûleur sont correctement placés. Voir illustration plus bas.



Grilles

La surface de cuisson possède trois type de grilles. Ces grilles ont une position spécifique les unes par rapport aux autres.

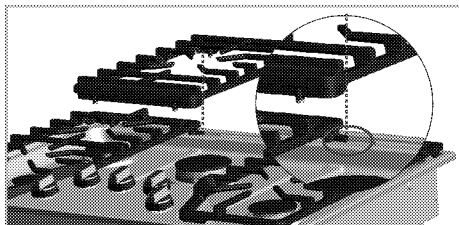
Pour une stabilité maximale, ces grilles ne doivent être utilisées que dans leur position correcte. En raison des différentes tailles de brûleurs, les grilles latérales ne peuvent pas être échangées et aucune des grilles ne peut être tournée de l'avant vers l'arrière.



Les grilles doivent être nettoyées régulièrement et, bien évidemment, après les déversements. Lavez-les à l'eau chaude savonneuse et rincez-les à l'eau propre.

Après le nettoyage, assurez-vous que les capuchons du brûleur sont correctement placés.

Il est important que la position des grilles centrales soit correcte. Les grilles ont une fente qui se trouve au-dessus du guide d'assemblage sur les autres grilles et la plaque du brûleur.



Nettoyage du panneau de commande

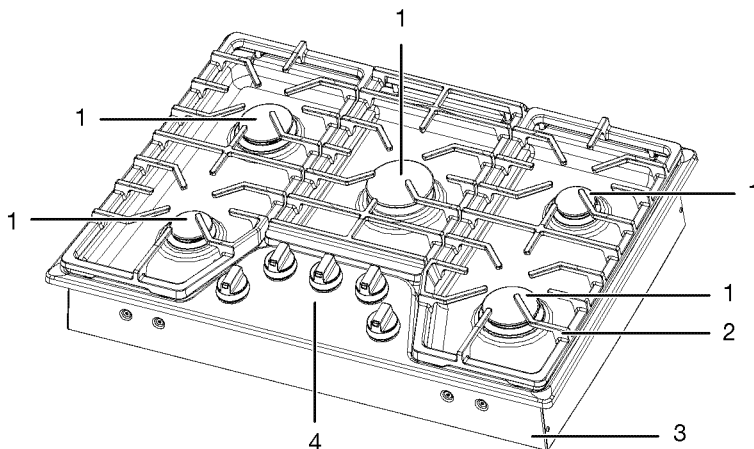
Nettoyez le panneau de commande et les boutons avec un linge humide et asséchez.



Ne retirez pas les boutons de commande pour nettoyer le panneau de commande.
Le panneau de commande pourrait être endommagé!

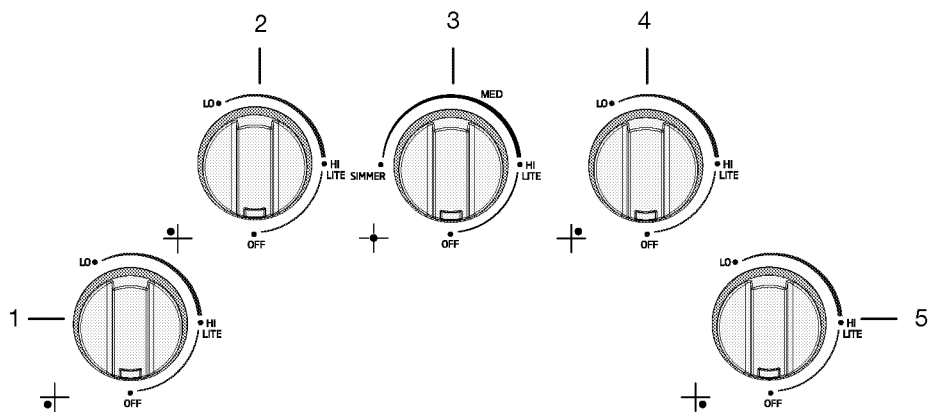
5 Informations générales

Vue d'ensemble



- 1 Brûleurs
- 2 Grilles

- 3 Base
- 4 Panneau de commande



- 1 Brûleur auxiliaire avant gauche
- 2 Brûleur normal arrière gauche
- 3 Brûleur rapide centre

- 4 Brûleur auxiliaire arrière droit
- 5 Brûleur rapide avant droit

Spécifications techniques

Tension/fréquence	120V ~ 60 Hz 1 A
Consommation totale de gaz	45000 BTU/h / 42300 BTU/h
Type de câble / section / longueur	DTR 4x10 AWG / max. 6 pi
Protection des fusibles	Min. 15 A
Type / pression de gaz	Gaz naturel NAT de 5 po / gaz PL de 10 cm (10 po)
Dimensions extérieures (hauteur/largeur/profondeur)	3 po 13/16 (97mm) /29 po 15/16 (760 mm) / 21 po 1/4 (540 mm)
Dimensions d'installation (largeur/profondeur)	28 po 3/8 (720 mm) /19 po 5/16 (490 mm)
Brûleurs	
Avant gauche	Brûleur auxiliaire
Alimentation	4500 BTU/h / 3800 BTU/h
Arrière gauche	Brûleur normal
Alimentation	9000 BTU/h / 8500 BTU/h
Centre	Brûleur rapide
Alimentation	18000 BTU/h / 17000 BTU/h
Arrière droit	Brûleur auxiliaire
Alimentation	4500 BTU/h / 4500 BTU/h
Avant droit	Brûleur normal
Alimentation	9000 BTU/h / 8500 BTU/h

Cet appareil peut être utilisé avec le propane ou le gaz naturel. La cuisinière est livrée de l'usine prête à être utilisée avec 10 cm (4 po) CE de gaz naturel. Les orifices de conversion se trouvent dans la trousse de conversion. Suivez les instructions incluses avec les orifices pour la conversion au propane.



Les caractéristiques techniques peuvent changer sans avis préalable afin d'améliorer la qualité de l'appareil.



Les illustrations contenues dans ce manuel sont schématiques et peuvent ne pas correspondre exactement à votre produit.



Les valeurs mentionnées sur les étiquettes de l'appareil ou dans la documentation qui l'accompagne sont obtenues dans des conditions de laboratoire conformément aux normes correspondantes. En fonction des conditions de fonctionnement et de l'environnement de l'appareil, ces valeurs peuvent varier.

Tableau des injecteurs



AVERTISSEMENT :

Cet appareil ne peut être modifié pour fonctionner au gaz propane. Les procédures de conversion du gaz doivent toujours être effectuées par des agents d'entretien agréés.

Selon le type de gaz que vous souhaitez utiliser, choisissez le type d'injecteur qui convient. Veuillez vous référer au tableau Propane/Gaz naturel ci-dessous.

Position de la zone de la plaque de cuisson	Avant gauche	Avant droit	Centre		Arrière droit	Arrière gauche
			Mijotage	Principal		
Type / pression de gaz						
Gaz naturel 5 po WC	1.05 mm	1.44 mm	0.72 mm	1.90 mm	1.05 mm	1.44 mm

Position de la zone de la table de cuisson	Avant gauche	Avant droit	Centre		Arrière droit	Arrière gauche
			Mijotage	Principal		
Type / pression de gaz						
Gaz PL 10 po	0.65 mm	0.92 mm	0.51 mm	1.14 mm	0.65 mm	0.92 mm

6 Dépannage

Le brûleur a des flammes jaunes ou jaunes..

- La qualité de combustion des flammes du brûleur doit être déterminée visuellement >>> *Vérifier que le régulateur est réglé pour le bon type de gaz et que les bons injecteurs sont utilisés sur les brûleurs. Après le réglage, essayez de nouveau.*

Les boutons de commande ne tournent pas.

- Le bouton n'est pas enfoncé. >>> *Pour tourner à partir de la position « OFF », poussez le bouton vers le bas, puis tournez.*

Les flammes du brûleur sont très grandes ou jaunes.

- Rapport air/gaz inadéquat >>> *Si la plaque de cuisson est connectée au propane, contactez la personne qui a installé votre table de cuisson ou qui a effectué la conversion.*

Un des brûleurs ne s'allume pas.

- La fiche de la plaque de cuisson n'est pas complètement insérée dans la prise électrique. >>> *Assurez-vous que la fiche électrique est branchée dans une prise de courant sous tension et correctement mise à la terre.*
- L'alimentation en gaz n'est pas branchée ou allumée. >>> *Consultez le manuel d'installation fourni avec votre plaque de cuisson.*
- La pièce du brûleur n'a pas été remplacée correctement. >>> *Assurez-vous que les bouchons du brûleur sont correctement placés..*

Les brûleurs ne s'allument pas correctement ou pas du tout.

- Les brûleurs sont sales. >>> *Nettoyez les composants du brûleur.*
- Les brûleurs sont humides. >>> *Séchez les composants du brûleur.*
- Le couvercle de brûleur n'est pas monté de manière sécurisée. >>> *Montez-le correctement.*
- Le robinet de gaz est fermé. >>> *Ouvrez-le.*



Contactez le technicien ou le centre de maintenance agréé qui vous a vendu l'appareil si vous n'avez pas pu résoudre le problème après avoir suivi les instructions de ce chapitre. N'essayez jamais de réparer un appareil défectueux vous-même.

7 GARANTIE DES PRODUITS BEKO AUX ÉTATS-UNIS

Les garanties fournies par Beko dans les présentes déclarations ne s'appliquent qu'aux appareils Beko vendus au premier acheteur inti ou au premier propriétaire aux États-Unis (y compris l'Alaska, Hawaii, Porto Rico et les îles Vierges des États-Unis) et aux îles Caïmans.

La garantie d'usine ne s'applique qu'aux produits achetés chez un détaillant ou un revendeur agréé. Consultez le site www.bekoappliances.com/where-to-buy pour obtenir la liste des revendeurs agréés. Les produits achetés par l'intermédiaire de détaillants et de grossistes non autorisés ne seront pas couverts par la garantie du fabricant.

Cette garantie est non-transférable. Pour obtenir un service de garantie, veuillez contacter votre distributeur ou contactez-nous sur <https://www.bekoappliances.com/support/beforecallcenter/>. Vous aurez besoin du numéro de modèle, du numéro de série, du nom et de l'adresse du revendeur, où vous avez acheté l'appareil et la date d'achat/la date d'installation. Cette garantie vous donne des droits légaux spécifiques, et vous pouvez aussi avoir d'autres droits qui varient d'un État à l'autre. De plus, pensez à enregistrer votre appareil pour bénéficier d'une garantie à l'adresse : <https://www.bekoappliances.com/product-registration/>

2 année (*) de garantie complète à partir de la date de la première installation (tous les produits Beko)

Beko répare ou remplace sans frais pour le consommateur toute pièce défectueuse, si elles sont utilisées dans des conditions normales.

(La garantie est nulle si l'appareil est utilisé à des fins commerciales, par exemple dans les gîtes, maisons de retraite, etc.) Le service peut aussi être effectué par une Agence de service Beko agréée. (Les défauts cosmétiques doivent être signalés dans les 10 jours ouvrés suivant l'installation). 1 année de garantie sur les accessoires est réservée aux pièces uniquement et ne comprend pas la main d'œuvre.

De la 3^e à la 5^e année (*, **) Garantie du système scellé sur les réfrigérateurs - Pièces uniquement Beko fournira (sans frais) des compresseurs, des évaporateurs, des condenseurs et des filtres de séchoir aux clients en cas de dysfonctionnement des composants ou de dommage à ceux-ci résultant d'un défaut matériel ou de fabrication. Les charges de main-d'œuvre et d'envoi sont la responsabilité du consommateur.

De la 3^e à la 10^e année (*, **) Moteur inverter ProSmart™ sur les lave-vaisselles - Pièces uniquement Beko fournira (sans frais) un moteur inverter de lavage principal ProSmart si des défauts au niveau des matériaux ou de la fabrication ont causé des dommages sur ce composant ou sa défaillance. Les charges de main-d'œuvre et d'envoi sont la responsabilité du consommateur.

Avertissements sur les garanties et exclusions :

La garantie ne couvre pas les frais d'entretien par un agent de service agréé pour corriger l'installation, les problèmes électriques ou les renseignements sur l'utilisation des cuisinières électriques et à gaz. Cette garantie ne couvre pas non plus les défauts ou dommages causés par des cas de force majeure (tels que les tempêtes, les inondations, les incendies, les glissements de terrain, etc.), les dommages causés par l'utilisation

des appareils électriques ou au gaz pour des usages autres que ceux préconisés, une mauvaise utilisation, un abus, un accident, une altération, une installation incorrecte, l'entretien, les frais de déplacement, les appels de service en dehors des heures normales de service, la collecte et la livraison, toute perte de denrées alimentaires à la suite d'une panne de l'appareil, des travaux d'entretien non autorisés.

Ce produit a été entièrement testé et soumis aux inspections d'assurance-qualité avant de quitter le site original de fabrication. Les conditions de garantie pour cet appareil ménager Beko ne sont pas valables si le produit est falsifié, saboté, modifié, monté à partir de pièces supplémentaires, réparé et remballé par un distributeur agréé, réparateur, un tiers détaillant, un revendeur ou par tout autre individu non autorisé.

DANS LA MESURE PERMISE PAR LA LOI, CETTE GARANTIE REMPLACE TOUTE AUTRE GARANTIE EXPRESSE OU IMPLICITE, Y COMPRIS LES GARANTIES IMPLICITES APPLICABLES DE QUALITÉ MARCHANDE ET D'APTITUDE À UN USAGE PARTICULIER. BEKO N'ASSUME AUCUNE RESPONSABILITÉ POUR LA QUALITÉ DE CE PRODUIT SAUF CEUX FOURNIS PAR LA DÉCLARATION DE GARANTIE. BEKO DÉCLINE TOUTE RESPONSABILITÉ RELATIVE À L'ADAPTATION DU PRODUIT À UN USAGE PARTICULIER POUR LEQUEL VOUS AURIEZ ACHETÉ CE PRODUIT, SAUF DISPOSITION CONTRAIRE DANS LA PRÉSENTE DÉCLARATION DE GARANTIE.

Beko n'assume aucune responsabilité pour des dommages directs ou indirects. De tels dommages incluent mais ne sont pas limités à, la perte de profits, la perte d'épargne ou de revenus, la perte de l'usage d'équipements électriques ou au gaz ou de tout équipement associé, un coût en capital, un coût de tout équipement de substitution, les installations ou services, les temps d'arrêt, les réclamations de tierces parties, et les dommages à la propriété. Certains états ne permettent pas l'exclusion ou la limitation des dommages incidentiels ou consécutifs, aussi les limitations ci-dessus peuvent ne pas s'appliquer à vous.

(*) La date d'installation doit renvoyer à la date d'achat ou 5 jours ouvrables après la livraison du produit à domicile, la date la plus tardive étant retenue. (**) Les pièces remplacées prendront l'identité des pièces d'origine et de leur garantie d'origine.

Aucune autre garantie. Cette déclaration de garantie est la garantie complète et exclusive du fabricant. Aucun employé de Beko ou aucune autre partie n'est autorisé à faire d'autres déclarations de garantie en addition de celle faite dans cette Déclaration de Garantie.

Veuillez conserver cette carte de garantie, le manuel d'utilisateur et votre reçu de vente pour référence future.

COMMENT CONTACTER BEKO

Veuillez contacter Beko US au 1 (888) 352-2356 et sélectionnez l'option 2 pour le service à la clientèle.

COMMENT OBTENIR UN SERVICE

Veuillez contacter un revendeur agréé Beko ou visiter le site www.bekoappliances.com pour localiser et obtenir des informations auprès de votre centre de service agréé Beko le plus proche.

