

CONFIDENTIEL

ARÇELİK A.Ş.

K76540NEB

INSTRUCTIONS D'INSTALLATION








Table des matières

Symboles et leurs significations	3
Poids du produit.....	5
Capacité portante des portes	5
Classe climatique	5
Informations relatives à l'appareil :	6
Meuble :	8
Ventilation :.....	8
Kit de combinaison :.....	8
Branchement électrique	9
Raccordement d'eau.....	9
LISTE D'OUTILS	10
ALTERNATIVES À L'INSTALLATION	11
PRÉPARATION À L'INSTALLATION	12
Dimensions de l'armoire	12
Emplacement du câblage électrique.....	13
Emplacement du système d'eau.....	14
Dimensions du produit.....	16
Déballage	21
Retrait des connecteurs des parois latérales.....	23
Retrait des pièces de montage du compartiment congélateur	24
Retrait du bac à légumes du congélateur	27
Retrait de la porte du congélateur.....	28
Retrait de l'ensemble orifice de ventilation inférieur.....	29
Retrait de la pièce de l'orifice de ventilation supérieur.....	30
PRÉINSTALLATION.....	31
Montage du support anti-basculement.....	31
Méthode alternative anti-basculement :	34
Préparation du tuyau d'eau et de la fiche d'alimentation.....	35
INSTALLATION DANS L'ARMOIRE.....	36
Retrait du réfrigérateur de la palette en bois.....	36
Installation du réfrigérateur dans l'armoire	38
Ajustement de la hauteur du réfrigérateur dans l'armoire	42
Réglage du réfrigérateur conformément à la bride de l'armoire.	44
Vissage des supports latéraux.....	46
Vissage des supports supérieurs.....	48

INSTALLATION DE LA PARTIE INFÉRIEURE DE L'ARMOIRE	49
Raccordement d'eau	49
Installation de la pièce de l'orifice de ventilation supérieur	51
Installation de l'ensemble orifice de ventilation inférieur.....	52
Installation de l'ensemble plinthe	54
Installation des pièces décoratives	55
PRÉPARATION DE LA PORTE DU MEUBLE	56
Choix de l'épaisseur de la porte.....	56
Retrait des couvercles du mécanisme	58
Retrait du mécanisme de réglage 3D du réfrigérateur.....	59
Préparation de la porte du meuble du réfrigérateur.....	61
Préparation de la porte du meuble du congélateur	66
Ajustement de la position de la plinthe :.....	72
INSTALLATION DES PORTES DU MEUBLE.....	73
Installation des portes du meuble du réfrigérateur	73
Installation de la porte du meuble du congélateur	78
Réglage de la porte du meuble	81
Fixation des couvercles	92
RÉGLAGE DE LA CHARNIÈRE.....	94
Réglez la dureté des charnières	94
CHANGEMENT DU SENS DE LA PORTE AVANT.....	96
Retrait de la porte tôle avant.....	96
Retrait et installation de la porte intérieure du réfrigérateur	100
Remplacement des charnières.....	103
Installation de la porte avant polyuréthane	110
Installation et réglage de la porte du meuble du réfrigérateur.....	111
INSTALLATION DE L'ARMOIRE DOUBLE	111
Dimensions de l'armoire	111
Emplacement du câblage électrique.....	112
Emplacement du système d'eau.....	113
Retrait des supports latéraux.....	115
Fixation des éléments de fixation	116

Symboles et leurs significations

Les symboles utilisés dans le manuel d'installation sont les suivants.

	Informations importantes ou astuces
	AVERTISSEMENT : Conditions pouvant endommager l'appareil ou ses fonctions d'exploitation
	ATTENTION : Conditions présentant un risque de blessure grave
	Conditions présentant un risque de choc électrique
	Les matériaux d'emballage de cet appareil sont fabriqués à partir de matériaux recyclables, conformément à notre réglementation nationale en matière d'environnement.

Mise au rebut des matériaux d'emballage

L'emballage a été conçu pour protéger l'appareil pendant le transport. Les matériaux d'emballage utilisés pour l'appareil ne sont pas nocifs pour l'environnement lors de la mise au rebut. Ils doivent être recyclés.

Tous les matériaux d'emballage en plastique, les sacs, etc. doivent être mis au rebut avec précaution et tenus hors de portée des enfants. Veuillez retourner l'emballage à votre revendeur.

AVERTISSEMENT :

Ce manuel d'installation a été conçu pour aider les équipes d'installation. Le manuel d'utilisation fourni avec l'appareil doit également être pris en considération.

Si vous ignorez les avertissements indiqués dans ce manuel, vous courez le risque de vous blesser gravement et votre appareil pourrait subir des dommages. Veuillez lire attentivement les instructions suivantes.

AVERTISSEMENT :

Réfrigérant R600a

Cet appareil contient le réfrigérant isobutane R600a qui est un gaz naturel très écologique. Cependant, il est également inflammable. Veuillez suivre les avertissements indiqués ci-dessous :

- Si l'appareil a été transporté en position horizontale, attendez au moins 4 minutes avant de le brancher.
- Veuillez suivre les instructions suivantes pendant l'installation :
- Les dimensions du lieu d'installation doivent être appropriées.
- Les dimensions, les fonctions et la position de l'objet utilisé pour soutenir et fixer l'appareil à ce lieu doivent être appropriées.

CONFIDENTIEL

- L'espace minimum entre les pièces de l'appareil et les structures environnantes doit être approprié.
- Respectez les dimensions minimales des orifices de ventilation et disposez-les correctement.
- Branchez l'appareil sur l'alimentation secteur et assurez-vous que les raccordements correspondants des autres composants sont adaptés.
- Assurez-vous que l'appareil peut être débranché de l'alimentation électrique après l'installation.
- Assurez-vous que la prise ou le fusible sont accessibles pour mettre l'appareil hors tension.
- Évitez d'utiliser des rallonges ou des adaptateurs sans mise à la terre (deux bornes).

ATTENTION :

Portez des gants et des lunettes de protection pendant l'installation de l'appareil.

Prenez également des mesures contre les niveaux élevés de bruit lors du perçage du plancher ou de l'utilisation d'une perceuse.

ATTENTION :

Assurez-vous que l'appareil est compatible avec votre alimentation secteur locale.

ATTENTION :

Faites installer l'appareil par un technicien qualifié suivant les instructions d'installation.

AVERTISSEMENT :

L'appareil peut basculer puisqu'il est très lourd. Par conséquent, prenez des précautions pour éviter le basculement. Gardez les portes de l'appareil fermées jusqu'à ce qu'il arrive à destination et transportez-le suivant les instructions d'installation.

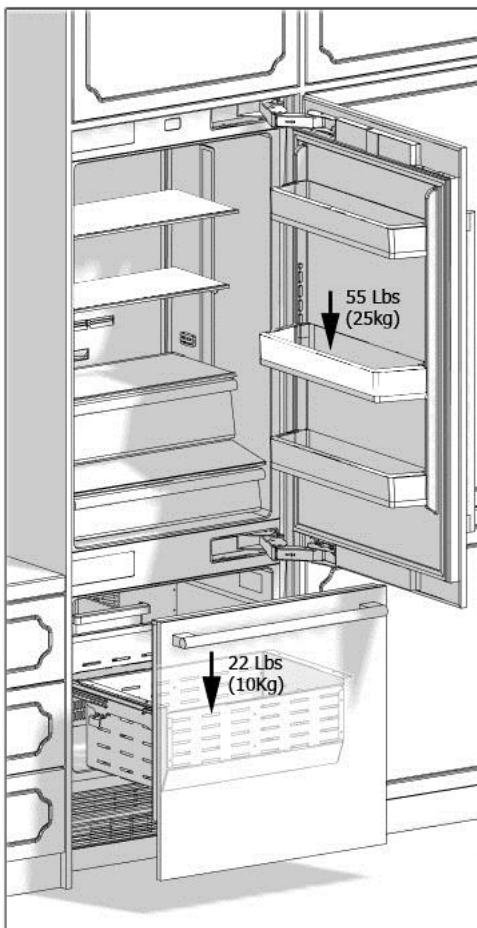
Poids du produit

BRFB1920SS : 486,00 lbs (220,44 kg)

Capacité portante des portes

Charge maximale à supporter par la porte du réfrigérateur : 55 lbs (25 kg)

Charge maximale à supporter par la porte du congélateur : 22 lbs (10 kg)



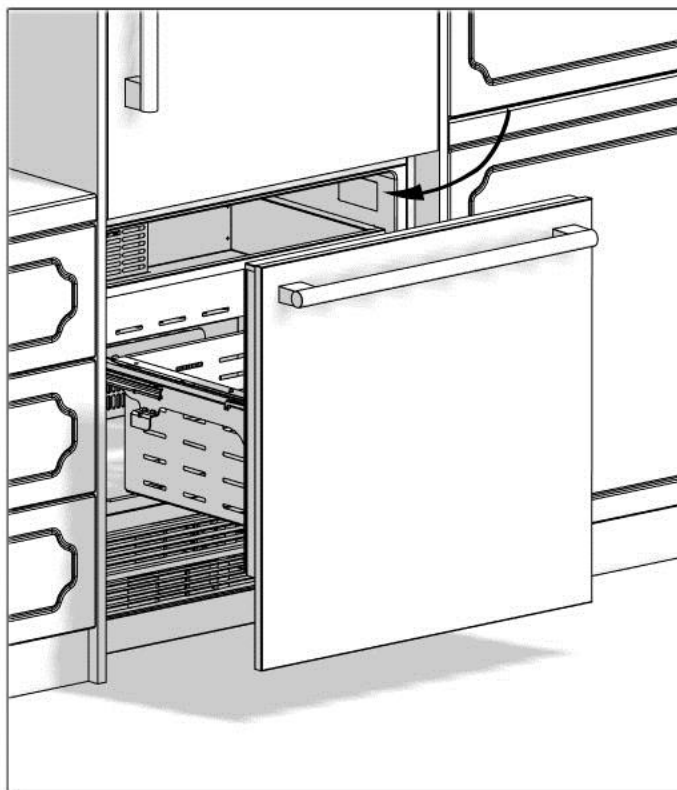
Classe climatique

Plage de température	Température ambiante de la pièce
SN	Entre +50 °F (10 °C) et +90 °F (32 °C)
N	Entre +60 °F (16 °C) et +90 °F (32 °C)
ST	Entre +60 °F (16 °C) et +110 °F (38 °C)
T	Entre +60 °F (16 °C) et +120 °F (43 °C)

L'appareil a été conçu pour être utilisé dans certaines plages de température (températures ambiantes). Par conséquent, il ne doit pas être utilisé hors de ces plages. La plage de température de cet appareil est spécifiée sur l'étiquette à code-barres située à l'intérieur de l'appareil.

Informations relatives à l'appareil :

Vous pouvez voir le niveau du code-barres dans le coin supérieur droit du compartiment congélateur, comme illustré dans la figure ci-dessous.



Lieu d'installation

Suivez les instructions ci-après :

- Le plancher sur lequel l'appareil est installé doit pouvoir supporter au moins 1 200 livres (544 kg)
- Le plancher de la cuisine et le bas de l'appareil doivent être au même niveau. Autrement, des problèmes peuvent survenir au niveau de l'aspiration d'air de l'appareil.
- Vérifiez qu'aucun objet pouvant empêcher l'installation de l'appareil n'est présent à l'arrière et sur les parois latérales du lieu d'installation.
- La prise de courant doit être positionnée correctement.
- Les dimensions du meuble dans lequel l'appareil est installé doivent être strictement conformes aux dimensions indiquées dans le manuel.
- N'installez pas l'appareil de sorte que le réfrigérateur et le congélateur soient en contact. Autrement, cela pourrait entraîner une condensation et des dommages dans l'appareil. (Référez-vous à la section « Installation de l'armoire double » pour plus d'informations)
- Vérifiez la planéité du plancher sur lequel l'appareil doit être installé à l'aide d'un niveau à bulle.
- Le lieu d'installation ne doit pas être exposé aux rayons solaires et proche des sources de chaleur tels que les fours, les radiateurs, etc.

CONFIDENTIEL

- La température ambiante doit être comprise entre 55 °F (13 °C) et 110 °F (43 °C). Autrement, des erreurs de fonction pourraient se produire pendant le fonctionnement de l'appareil.
- Si l'installation de l'appareil près d'une source de chaleur est inévitable, maintenez les distances minimales suivantes entre l'appareil et ladite source :
 - 1 1/4 po (3 cm) des tables de cuisson et des fours électriques.
 - 12 po (30 cm) des tables de cuisson ou des fours à gaz ou à combustion.

Veillez respecter les règles suivantes :

- La prise de courant ou le fusible doivent être facilement accessibles en cas d'urgence. Ils ne doivent pas être cachés derrière l'appareil.
- La fiche ou le câble ne doivent pas toucher la surface arrière de l'appareil. Autrement, ils peuvent subir des dommages causés par les vibrations de l'appareil.
- Ne branchez pas les fiches d'autres appareils à l'arrière du réfrigérateur.

Si le niveau d'humidité est élevé à l'endroit où l'appareil est installé, une corrosion peut apparaître sur sa surface extérieure. Gardez la pièce d'installation sèche et propre pour éviter la corrosion.

Pour éviter le risque de choc électrique :

- Branchez la fiche sur une prise à 3 broches.
- Ne retirez pas la borne de terre de la fiche.
- N'utilisez pas d'adaptateurs.
- N'utilisez pas de rallonges.

ATTENTION :

Le non-respect de ces instructions peut entraîner la mort, un incendie ou un choc électrique. Le raccordement du conducteur de terre de l'appareil à un emplacement inapproprié peut entraîner un choc électrique. Faites vérifier la mise à la terre par un électricien qualifié ou un technicien d'entretien en cas de doute concernant la mise à la terre correcte de l'appareil.

L'installation, la réparation et d'autres procédures réalisées par des personnes non qualifiées peuvent causer des dommages. Avant l'installation de l'appareil, assurez-vous que les paramètres de tension, de charge et de courant de circuit indiqués sur la plaque signalétique sont compatibles à ceux de l'alimentation secteur de votre maison.

L'appareil est fourni avec une fiche NEMA 5-15P et un câble d'alimentation à 3 broches référencés UL et prêts à être branchés sur une prise de courant de 120 V et 60 Hz. L'intensité du fusible est de 15 A. Branchez l'appareil sur une prise à 3 broches. Faites installer la fiche uniquement par un électricien agréé.

En cas de modification du câblage électrique ou de l'alimentation électrique de la maison, contactez un électricien qualifié pour qu'il suive les procédures nécessaires.

ATTENTION :

N'installez pas le réfrigérateur :

- Dans des zones ouvertes
- Dans des environnements où l'eau coule
- Dans des environnements où la température est inférieure à 55 °F (0 °C)

Meuble :

Assurez-vous que le meuble dans lequel l'appareil doit être installé a été monté de manière sécurisée dans votre cuisine. Fixez votre meuble au plancher et au mur à l'aide de dispositifs de fixation appropriés.

Pour une meilleure installation, l'espace entre le meuble et l'appareil doit être conforme aux valeurs spécifiées dans les instructions d'installation.

Les parois latérales ne doivent pas disposer d'espaces et leurs surfaces doivent être plates.

Leur épaisseur minimale doit être de 5/8 po (16 mm).

L'épaisseur minimale des portes à fixer sur l'appareil doit être de 3/4 po (19 mm).

ATTENTION :

Une porte en acier inoxydable et une plinthe en inox sont disponibles en option. Veuillez contacter le service agréé.

Ventilation :

Évitez de bloquer ou d'obstruer les orifices d'aération par lesquels l'air entre et sort. En outre, nettoyez périodiquement la poussière et la saleté qui s'accumule sur ces orifices à temps.

Kit de combinaison :

Un kit de combinaison est disponible au cas où vous souhaitez utiliser les deux réfrigérateurs combinés l'un à côté de l'autre. Si vous voulez les utiliser côte à côte, vous devez demander ce kit séparément au service agréé. (Référez-vous à la section « Installation de l'armoire double » pour plus d'informations)

Branchement électrique

- N'utilisez jamais de câble d'extension.
- La prise de courant doit absolument être mise à la terre et contrôlée par un technicien agréé.
- L'emplacement du câblage électrique doit respecter les dimensions spécifiées dans le manuel.



ATTENTION :

RISQUE DE CHOC ÉLECTRIQUE

La mise à la terre électrique est nécessaire. L'appareil est équipé d'une fiche à trois broches nécessaire pour la protection contre d'éventuels chocs électriques.

- Ne retirez pas la borne de terre de la fiche.
- N'utilisez pas des adaptateurs de mise à la terre à deux broches.
- N'utilisez pas des rallonges pour alimenter l'appareil.



ATTENTION :

Ne raccordez pas le câble de mise à la terre à la conduite de gaz. Faites vérifier la mise à la terre par un électricien qualifié en cas de doute concernant la mise à la terre de l'appareil. N'installez pas un fusible sur une ligne neutre ou sur un circuit de mise à la terre.



AVERTISSEMENT :

Veillez patienter pendant une demi-heure avant de mettre l'appareil sous tension pour le protéger contre d'éventuels dommages. Ainsi, le réfrigérant et les lubrifiants du système s'équilibrent.

Raccordement d'eau

- La pression de l'eau courante doit être conforme aux valeurs spécifiées dans le manuel.
- L'emplacement du système d'eau doit respecter les dimensions spécifiées dans le manuel.



INFORMATIONS IMPORTANTES :

Si vous utilisez un système d'osmose inverse, il est recommandé d'intégrer une dérivation au système de filtration d'eau.

LISTE D'OUTILS

Les outils utilisés lors de l'installation de l'appareil sont les suivants :



Perceuse sans fil



Lunettes de sécurité



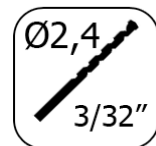
Clé de 1/2 po



Marteau



Échelle



Trépan de Ø 2,4



Trépan de Ø 8



Couteau polyvalent



Gants de sécurité



Mètre à ruban



Trépan en croix



T27 Embout Torx



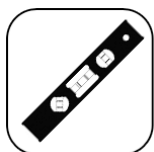
T25 Embout Torx



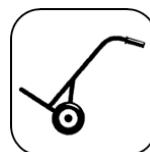
T20 Embout Torx



Clé plate de 1/4 po



Niveau à bulle



Brouette

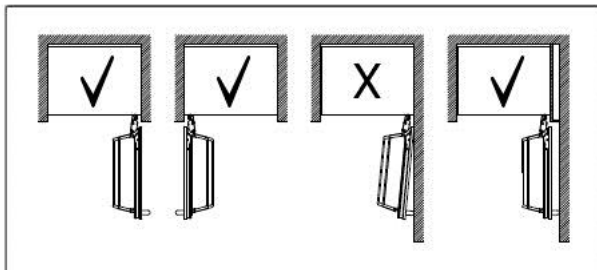


Ruban adhésif

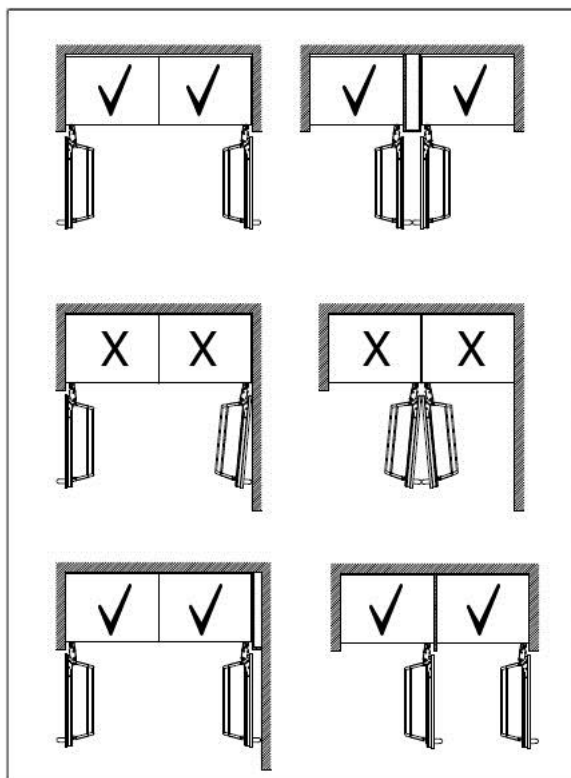
ALTERNATIVES À L'INSTALLATION

L'appareil peut être positionné de plusieurs manières selon le design de la cuisine. Installez-le à un endroit de manière à ce que la porte puisse se fermer et s'ouvrir facilement. Si vous ne parvenez pas à ouvrir les portes au moins à 90 degrés, vous ne pourriez non plus ouvrir les tiroirs situés à l'intérieur de l'appareil.

- Méthodes d'installation de l'armoire simple



- Méthodes d'installation de l'armoire double



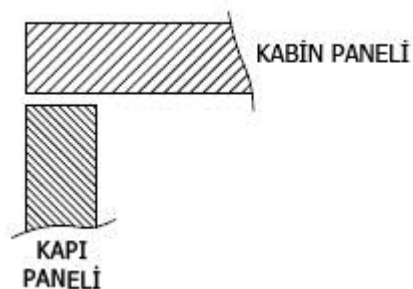
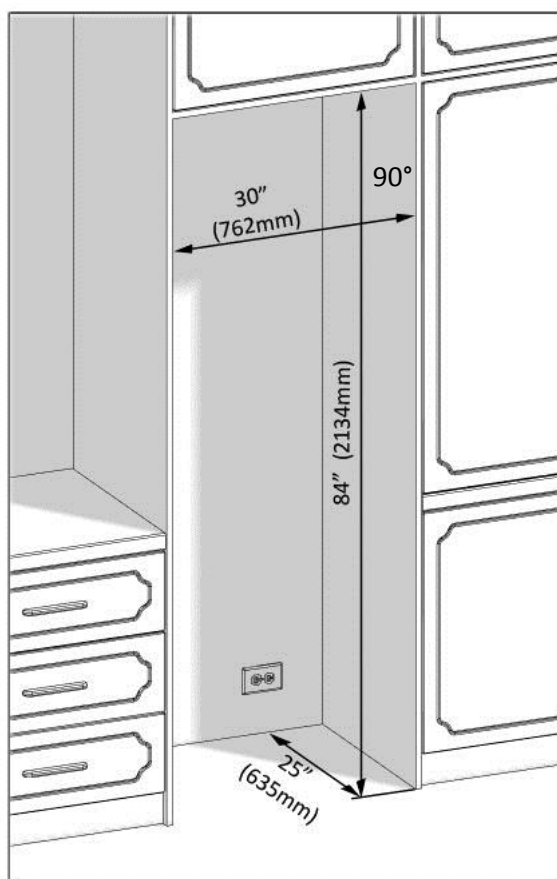
PRÉPARATION À L'INSTALLATION

Les instructions suivantes ont été conçues en fonction du type encastré.

Encastré : L'appareil et les panneaux sont bien installés dans l'espace et le matériau leur servant de boîtier est coincé entre les deux armoires de cuisine ou les colonnes décoratives. Ce scénario d'installation est le plus commun.

Dimensions de l'armoire

- Vérifiez les dimensions de l'armoire suivantes avant toute installation.



Emplacement du câblage électrique

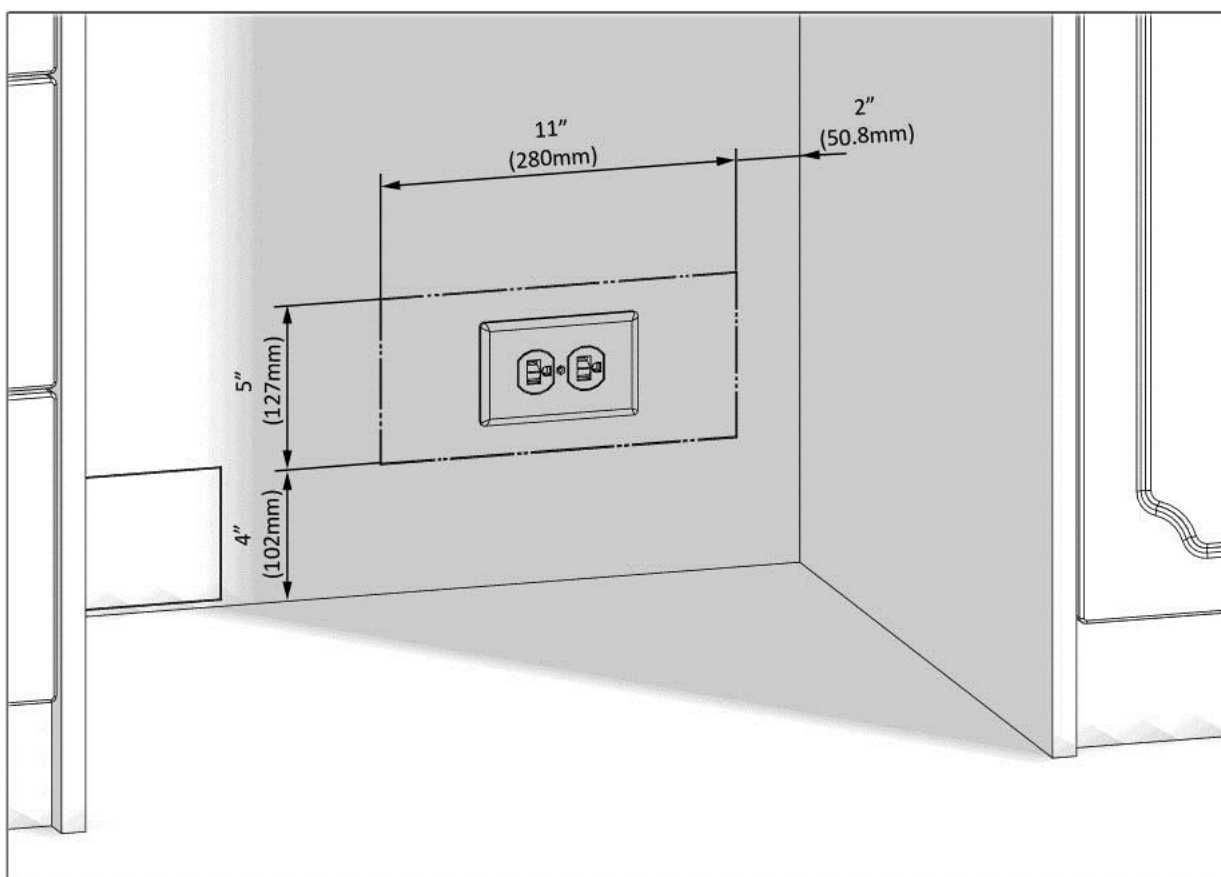
L'emplacement du câblage électrique doit se situer dans la plage indiquée ci-dessous.

ATTENTION :

Évitez d'utiliser des rallonges ou des adaptateurs à deux broches, et de retirer la borne de terre du câble de mise à la terre.

ATTENTION :

Un électricien qualifié doit s'assurer que les pôles de la prise sont correctement connectés. Vérifiez que la mise à la terre de la prise est correcte.



Emplacement du système d'eau

L'eau raccordée au réseau d'approvisionnement doit être potable.

L'emplacement du système d'eau doit se situer dans la plage indiquée ci-dessous.

Le système d'eau du réfrigérateur doit être raccordé au système de conduites d'eau de la maison. L'utilisateur doit pouvoir l'actionner/arrêter si nécessaire à l'aide de la vanne.

Les objets susceptibles de percer les tuyaux d'eau ou de les tordre doivent être éloignés de la conduite d'eau installée.

La pression du système d'eau doit osciller entre 25 et 80 psi (1,7 et 5,5 bar).

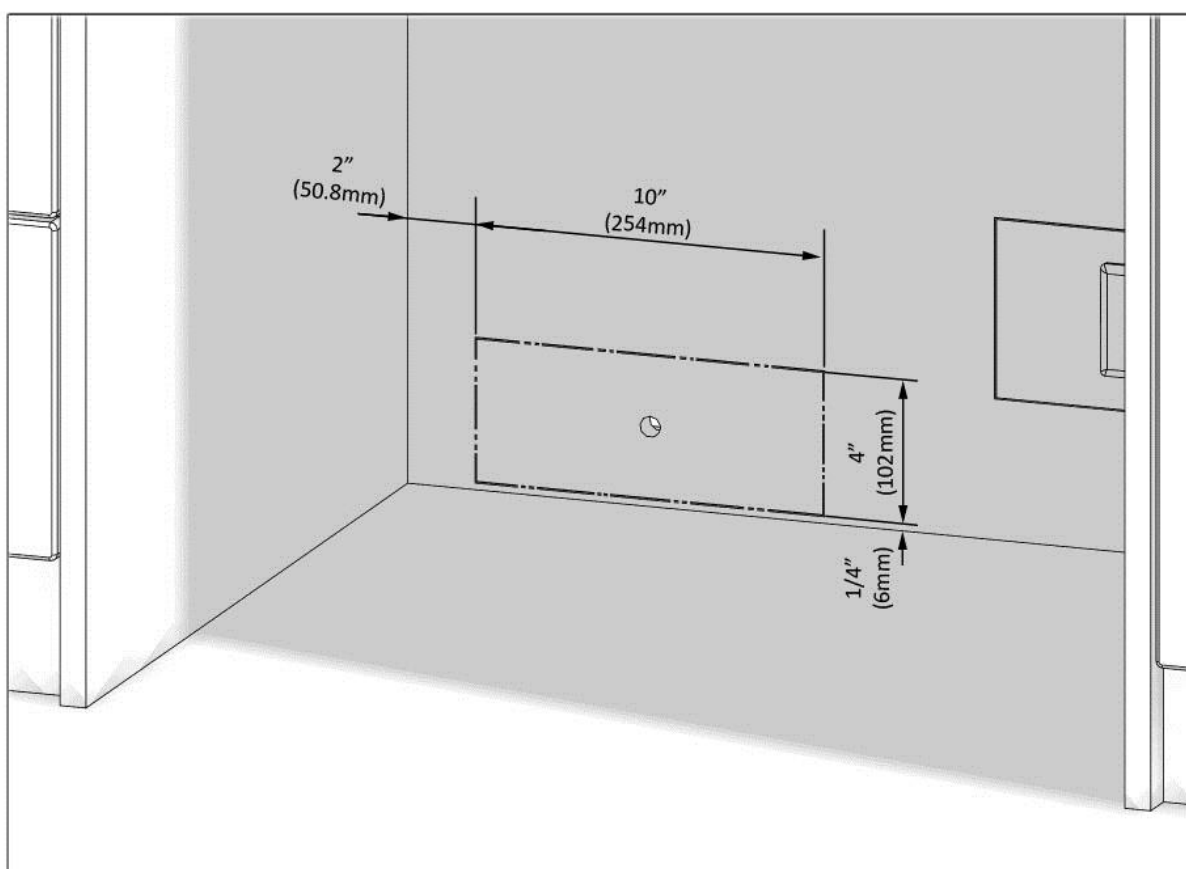
Si la pression de l'eau excède 80 psi, installez un dispositif de limitation de pression ou un protecteur antichoc au niveau de la soupape d'admission. N'installez ou n'utilisez jamais l'appareil si la pression de l'eau est susceptible d'excéder 120 psi.

AVERTISSEMENT :

Assurez-vous qu'aucune fuite d'eau n'est présente lorsque vous effectuez les raccordements d'eau. Dans le cas contraire, l'eau peut s'accumuler sur le sol et endommager les meubles.

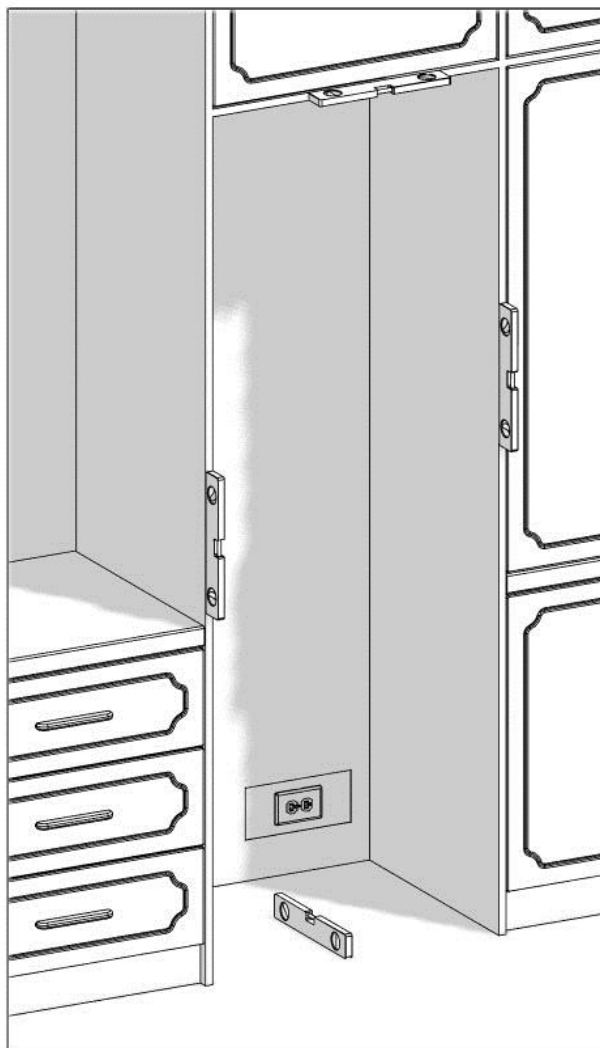
Pour l'installation, vous aurez besoin d'un tuyau d'une longueur minimale de 60 po (1,5 mètre) et d'un diamètre de 1/4 po pour les raccordements d'eau de l'appareil. Un connecteur dont le filetage a un diamètre extérieur de 1/4 doit être utilisé pour raccorder l'extrémité du tuyau à l'appareil.

Avant de terminer l'installation, assurez-vous que l'eau coule et qu'aucune fuite n'est présente.

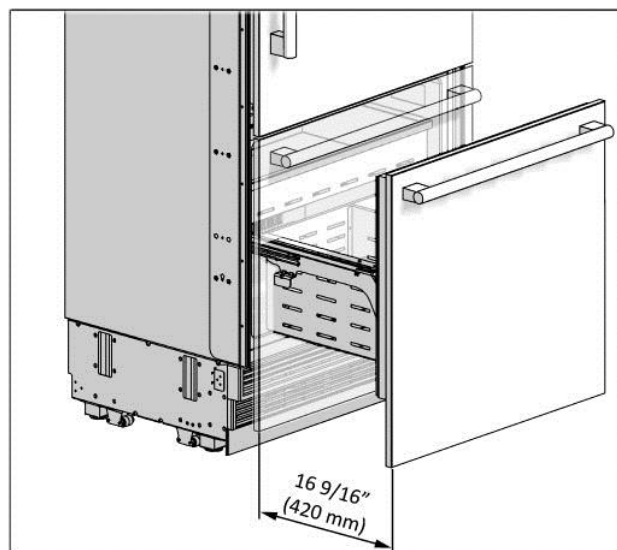
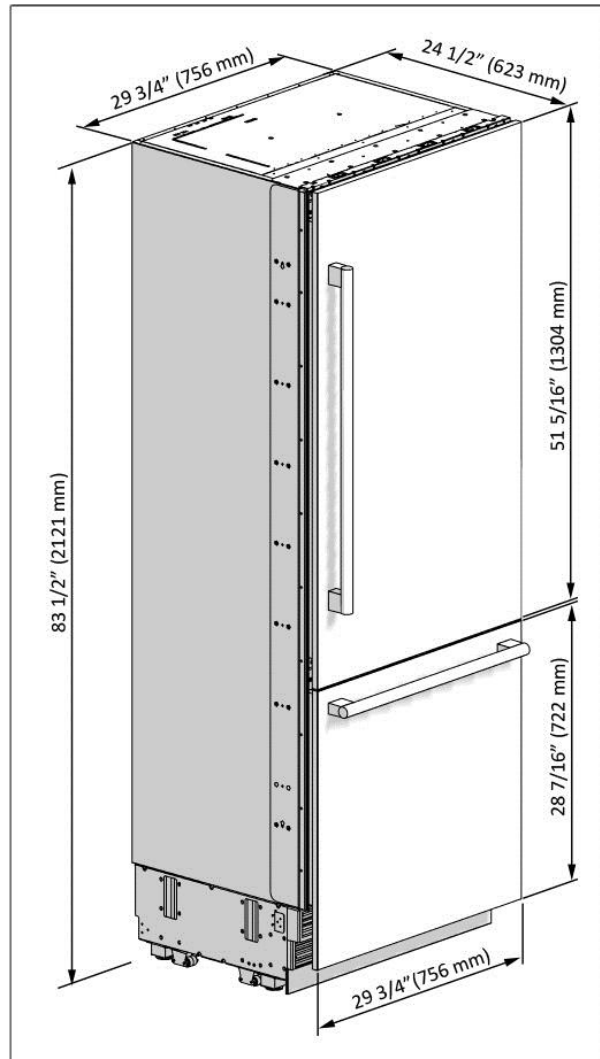


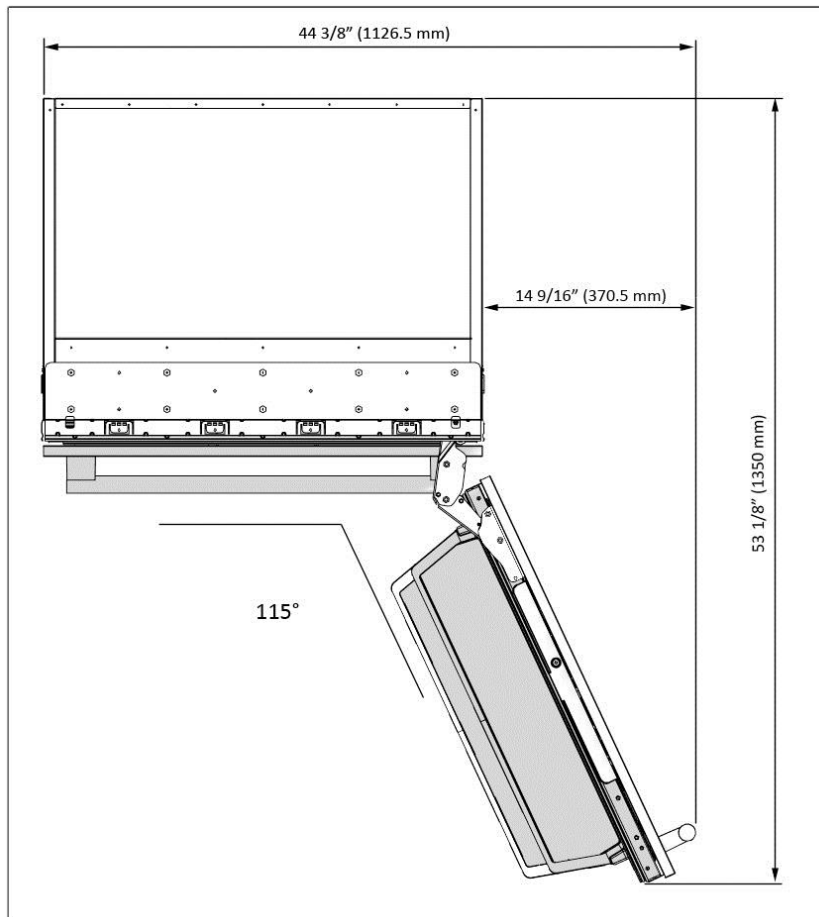
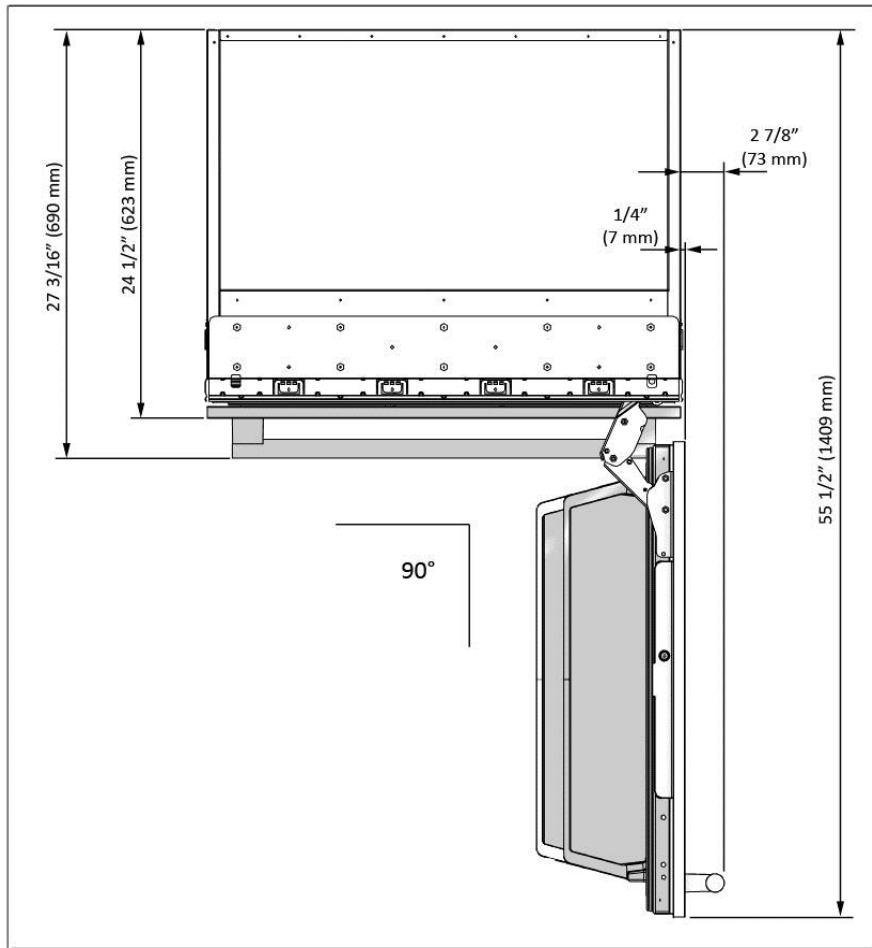
AVERTISSEMENT :

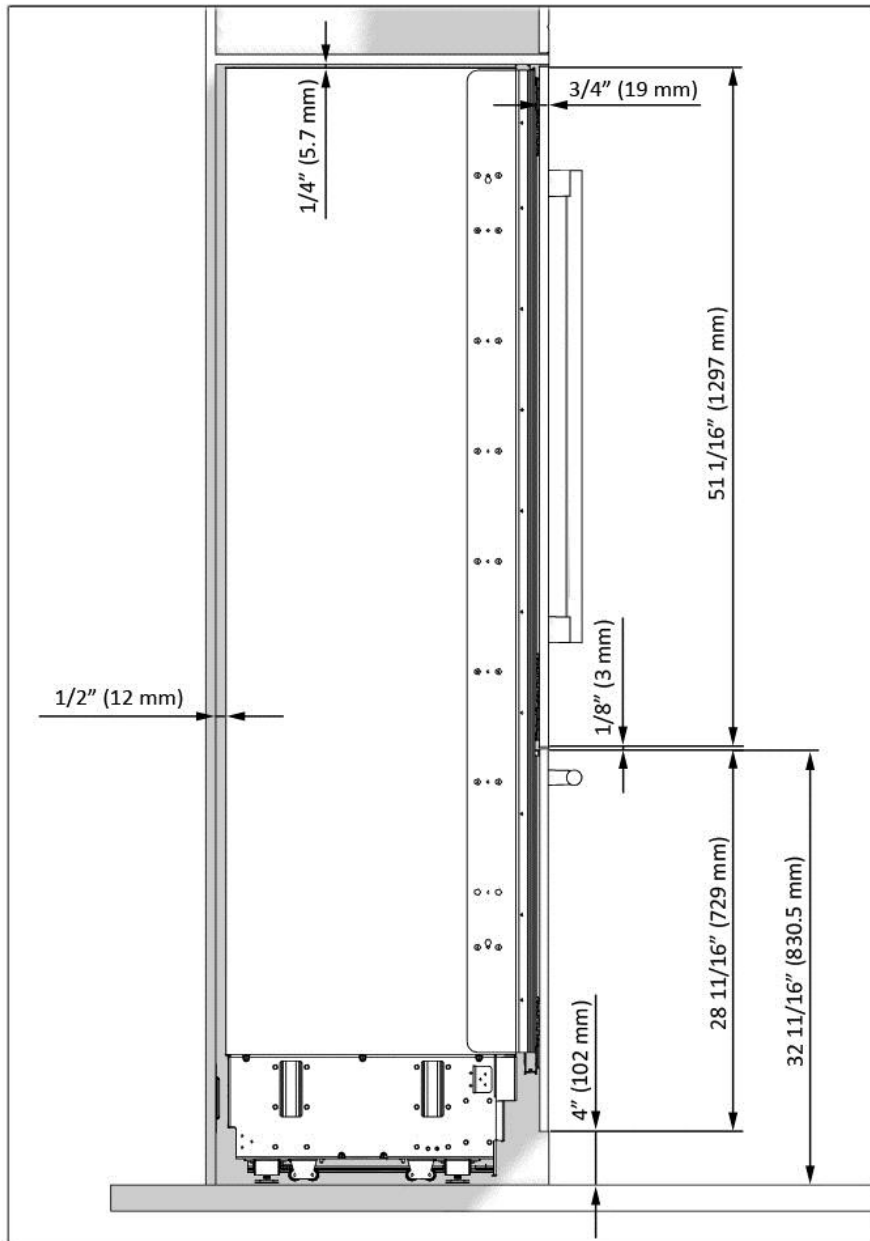
- Vérifiez la planéité du plancher sur lequel l'appareil doit être installé à l'aide d'un niveau à bulle.
- La verticalité des brides du meuble doit également être vérifiée à l'aide d'un niveau à bulle.
- Si la planéité et la verticalité du produit ne sont pas appropriées, l'installation peut poser des problèmes.



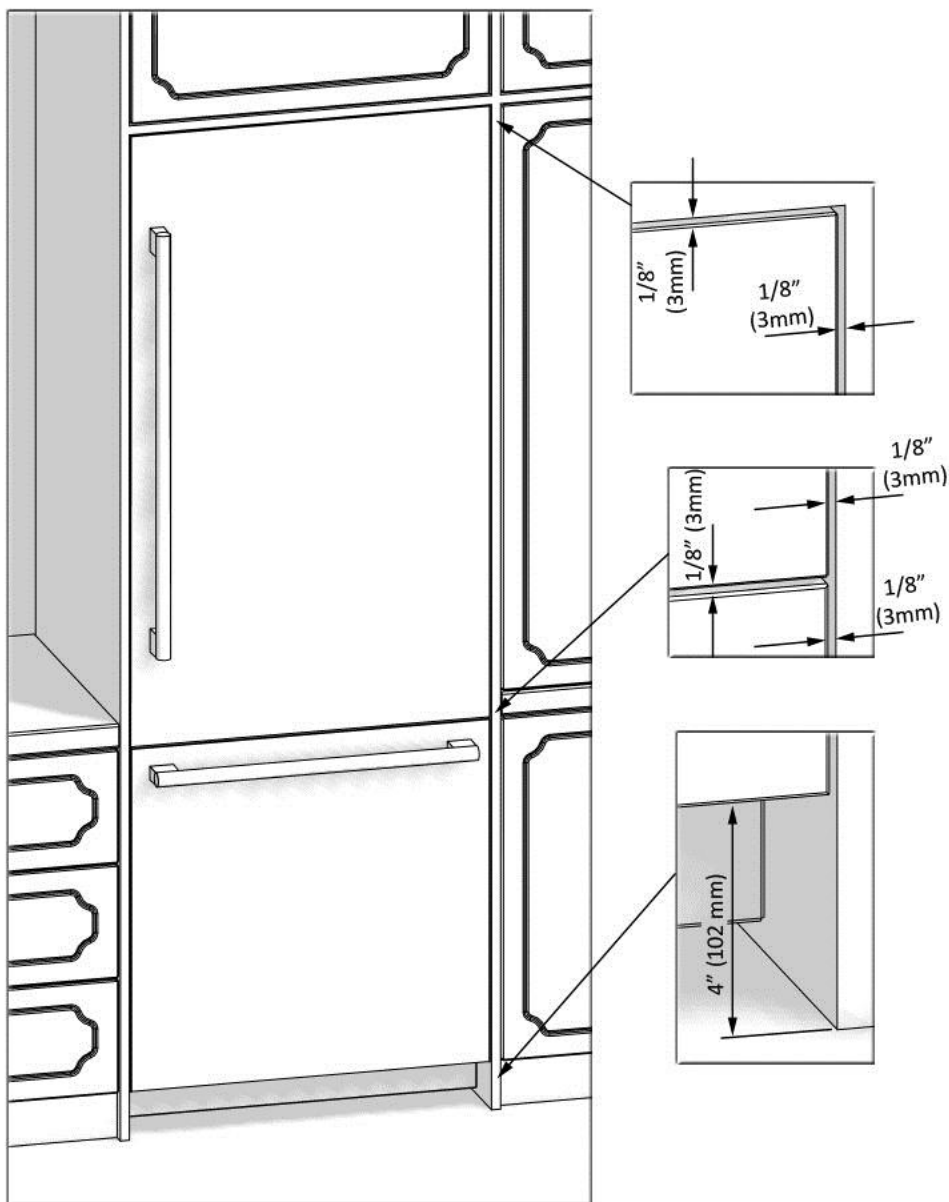
Dimensions du produit



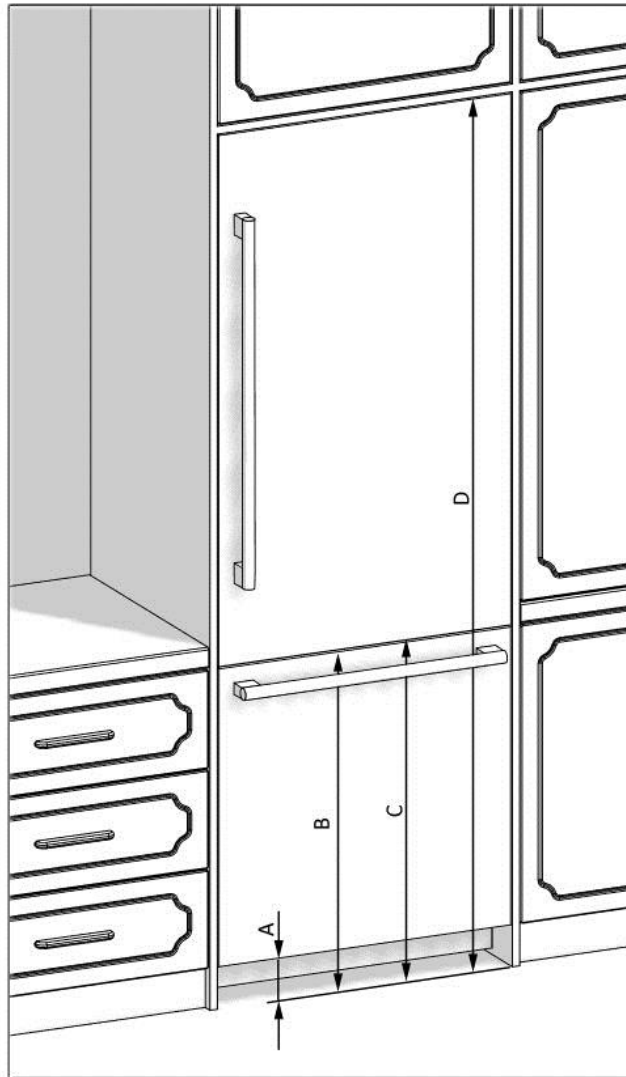




La distance entre les portes du meuble de l'appareil et ceux de la cuisine doit être d'au moins 1/8 po (3 mm).



Hauteur du comptoir de cuisine basée sur la hauteur min/max de l'armoire ;



	A	B	C	D
Min.	3 3/4 po (95 mm)	32 7/16 po (824 mm)	32 9/16 po (827 mm)	83 5/8 po (2 124 mm)
Max.	6 1/2 po (165 mm)	35 3/16 po (894 mm)	35 5/16 po (897 mm)	86 3/8 po (2 194 mm)

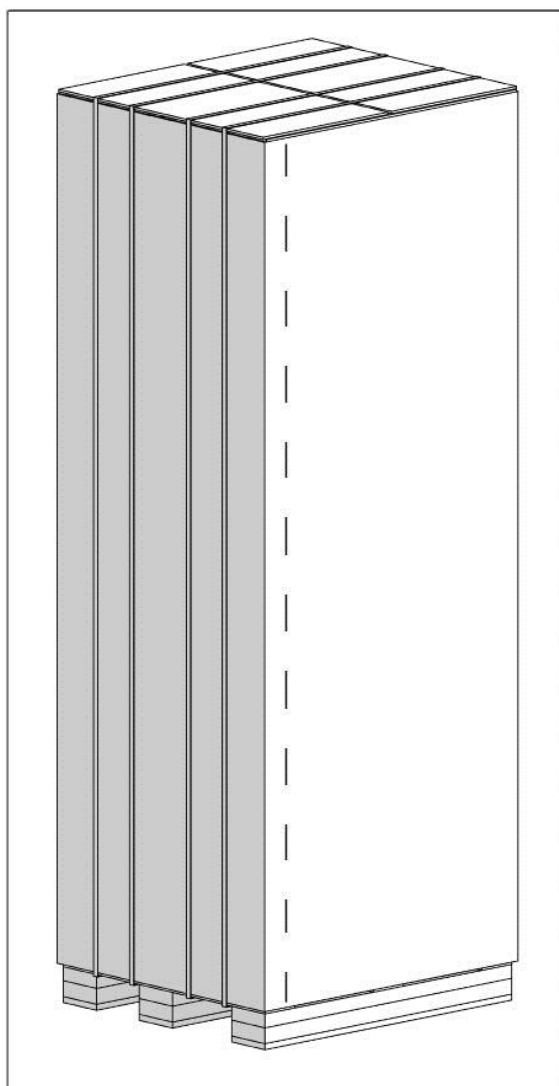
Déballage

AVERTISSEMENT :

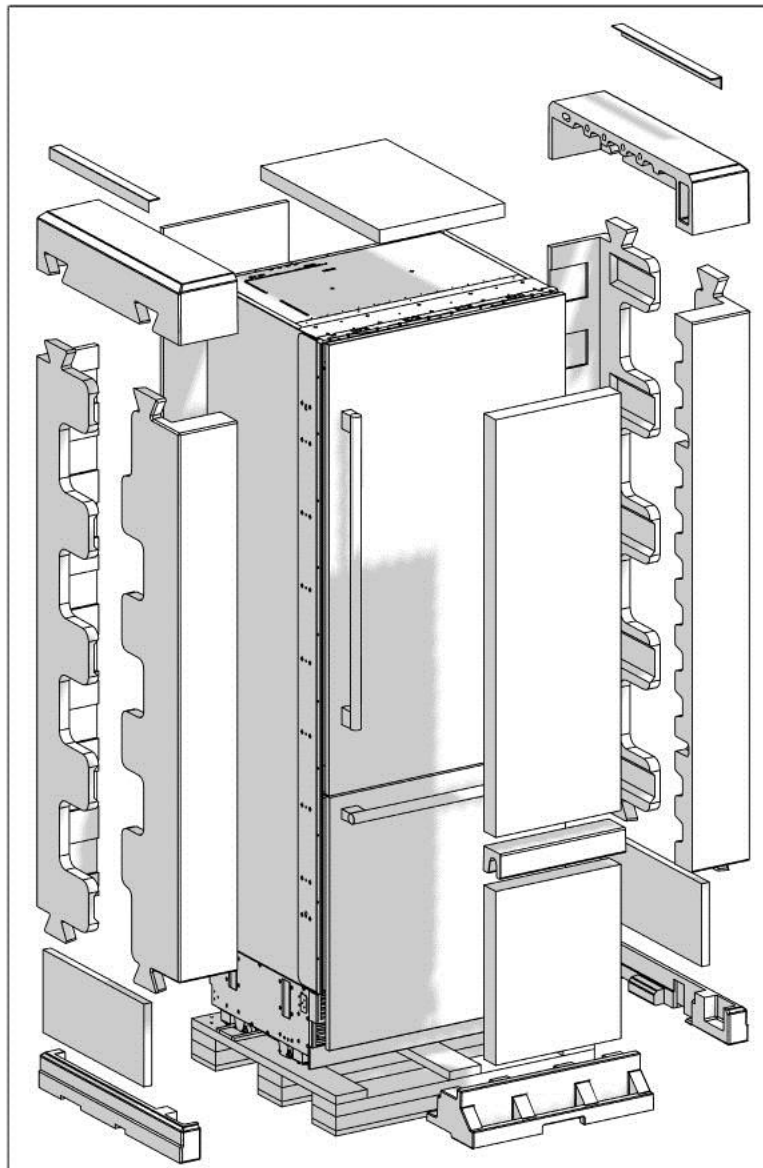
Au moins deux personnes doivent porter le réfrigérateur.



- Utilisez un couteau polyvalent pour retirer les bandes.
- Coupez le carton d'emballage à l'aide d'un couteau polyvalent au niveau des lignes pointillées et retirez-le.



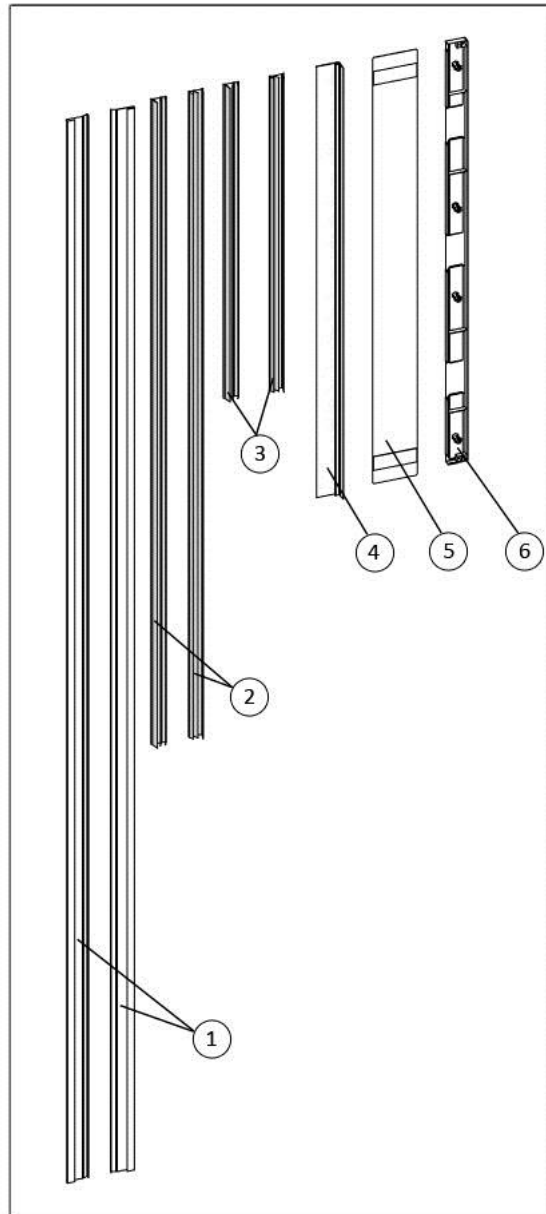
- Retirez le matériau d'emballage en polystyrène.



⚠ ATTENTION :

Retirez le ruban adhésif de la porte supérieure du produit uniquement lorsque le réfrigérateur est placé dans l'armoire. Risque de basculement

Retrait des connecteurs des parois latérales



1 - Pièces de fermeture du support de fixation du meuble latéral

2 - Joints entre le meuble, sa porte et la porte intérieure du réfrigérateur (déjà fixés sur des appareils avec des portes recouvertes)

3 - Joints entre le meuble, sa porte et la porte intérieure du congélateur (déjà fixés sur des appareils avec des portes recouvertes)

4 - Pièces de fermeture du support de fixation du meuble supérieur

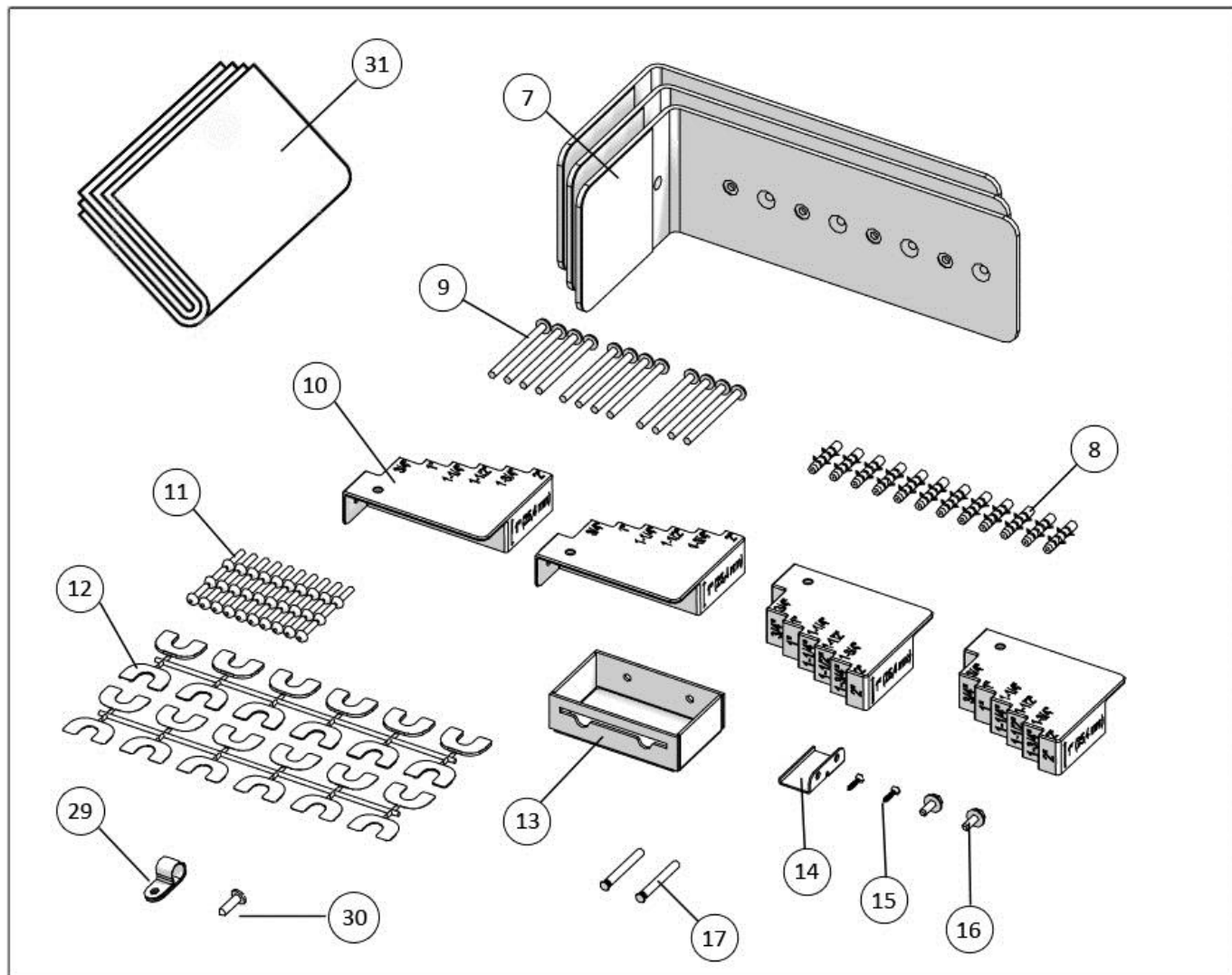
5 - Plinthe en métal (uniquement dans les appareils avec portes en acier inoxydable)

6 - Couvercle supérieur de la porte du congélateur

Retrait des pièces de montage du compartiment congélateur

- Ouvrez la porte du compartiment congélateur et retirez les boîtiers de montage et les documents dans le bac à légumes.

Pièces contenues dans le boîtier de montage des appareils avec portes de meuble



7 - Support anti-basculement

8 - Cheville

9 - Vis du support anti-basculement

10 - Pièce de réglage de la position

11 - Vis de fixation du meuble

12 - Rondelle de réglage de la porte du meuble du congélateur

13 - Support de suspension de la porte du meuble du réfrigérateur

CONFIDENTIEL

14 - Crochet de la porte du meuble du réfrigérateur

15 - Vis du crochet

16 - Vis de la pièce du support de suspension

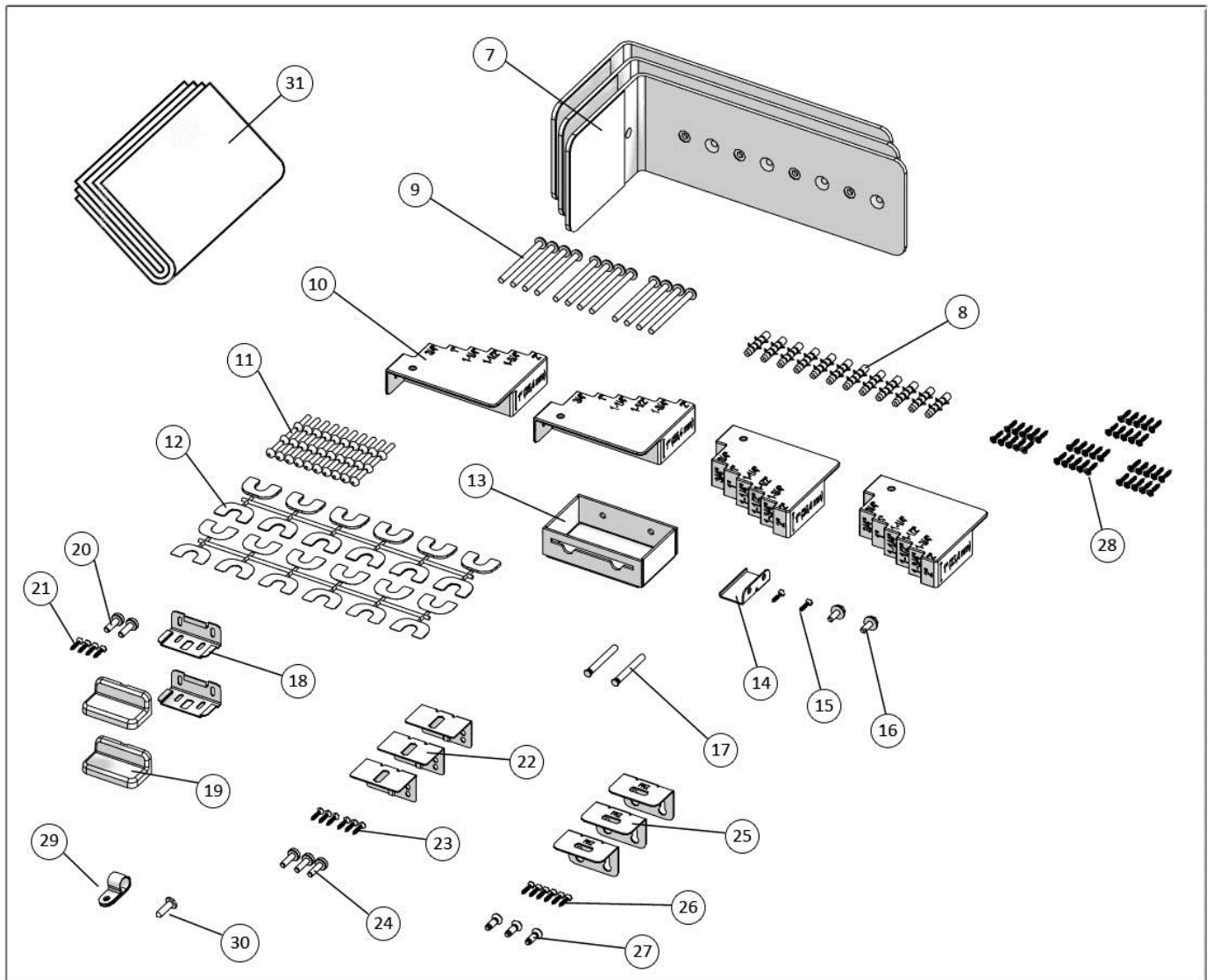
17 - Goupilles de limitation à 90°

29 - Collier de serrage pour câble

30 - Vis

31 - Modèle de conception de la porte du meuble

Pièces contenues dans le boîtier de montage des produits sans portes de meuble



7 - Support anti-basculement

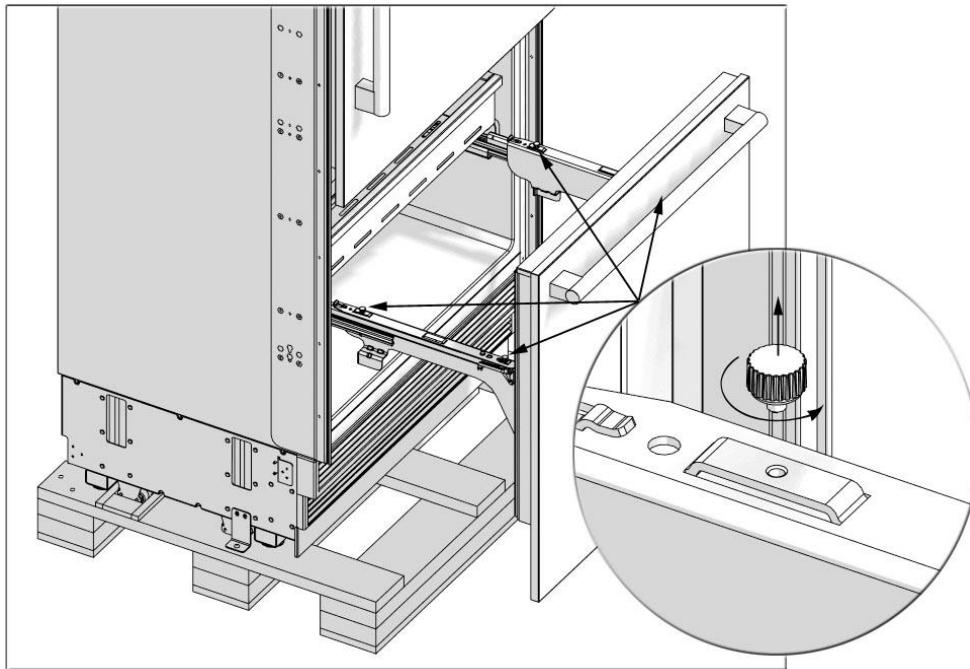
8 - Cheville

CONFIDENTIEL

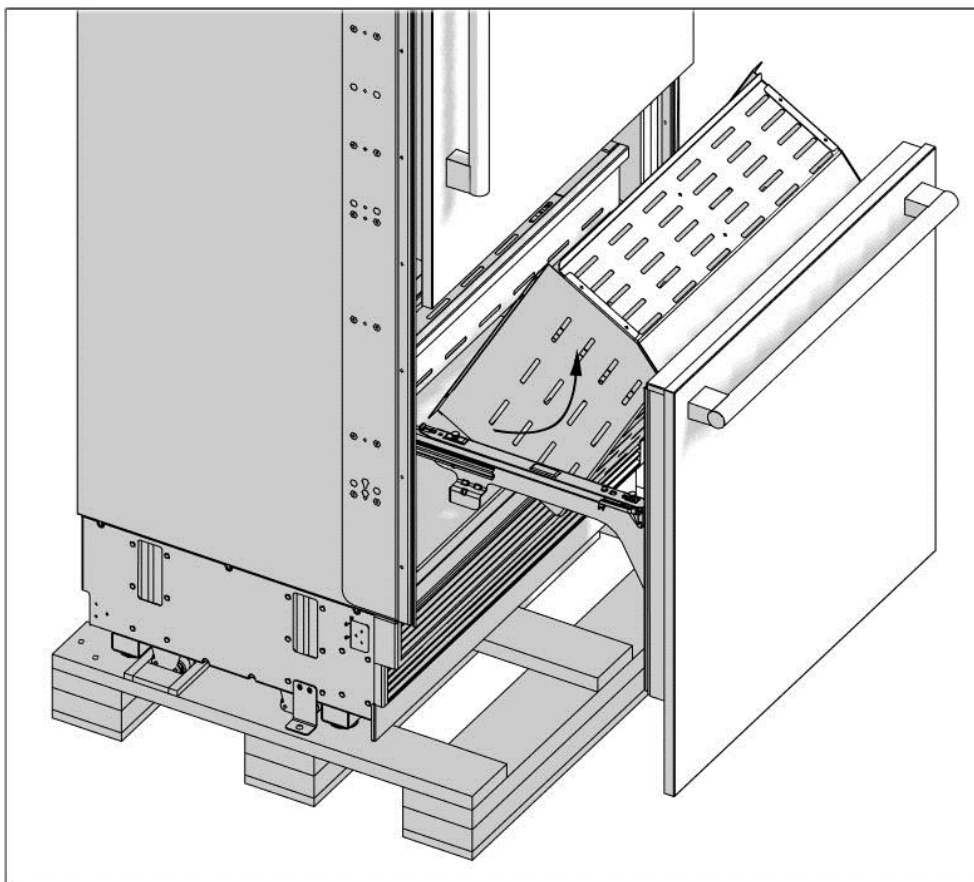
- 9 - Vis du support anti-basculement
- 10 - Pièce de réglage de la position
- 11 - Vis de fixation du meuble
- 12 - Rondelle de réglage de la porte du meuble du congélateur
- 13 - Support de suspension de la porte du meuble du réfrigérateur
- 14 - Crochet de la porte du meuble du réfrigérateur
- 15 - Vis du crochet
- 16 - Vis de la pièce du support de suspension
- 17 - Goupilles de limitation à 90°
- 18 - Supports latéraux de la porte du réfrigérateur
- 19 - Couvertres des supports latéraux de la porte du réfrigérateur
- 20 - Vis de support (fixation de la porte du réfrigérateur)
- 21 - Vis de support (fixation du meuble)
- 22 - Supports médians de la porte du réfrigérateur
- 23 - Vis de support (fixation du meuble)
- 24 - Vis de support (fixation de la porte du réfrigérateur/congélateur)
- 25 - Supports supérieurs de la porte du réfrigérateur
- 26 - Vis de support (fixation du meuble)
- 27 - Vis de support (fixation de la porte du congélateur)
- 28 - Vis du berceau
- 29 - Collier de serrage pour câble
- 30 - Vis
- 31 - Modèle de conception de la porte du meuble

Retrait du bac à légumes du congélateur

- Retirez-le manuellement à l'aide de 4 vis moletées.

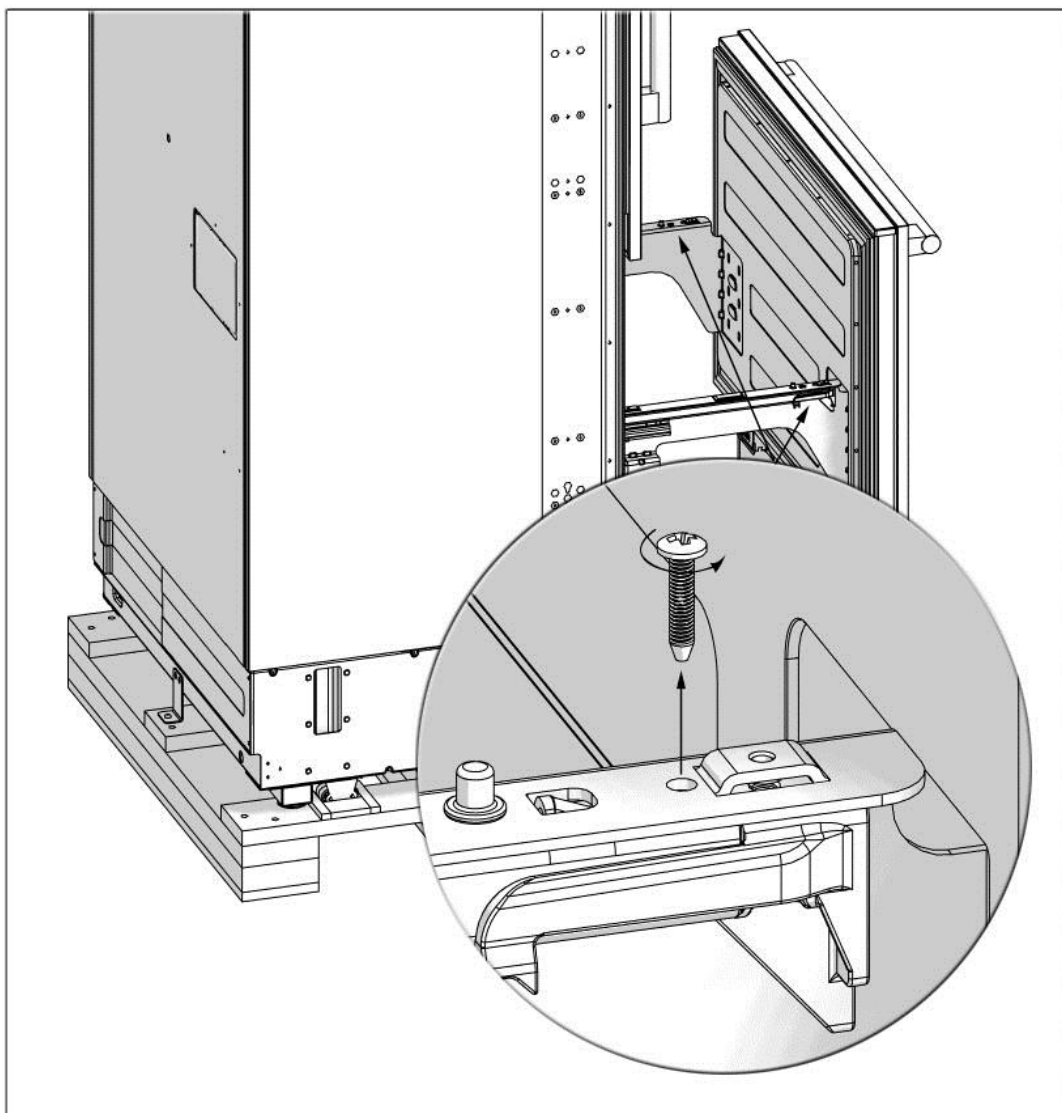
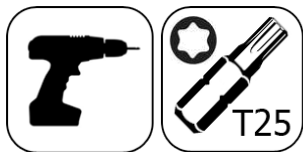


- Retirez le bac à légumes inférieur.

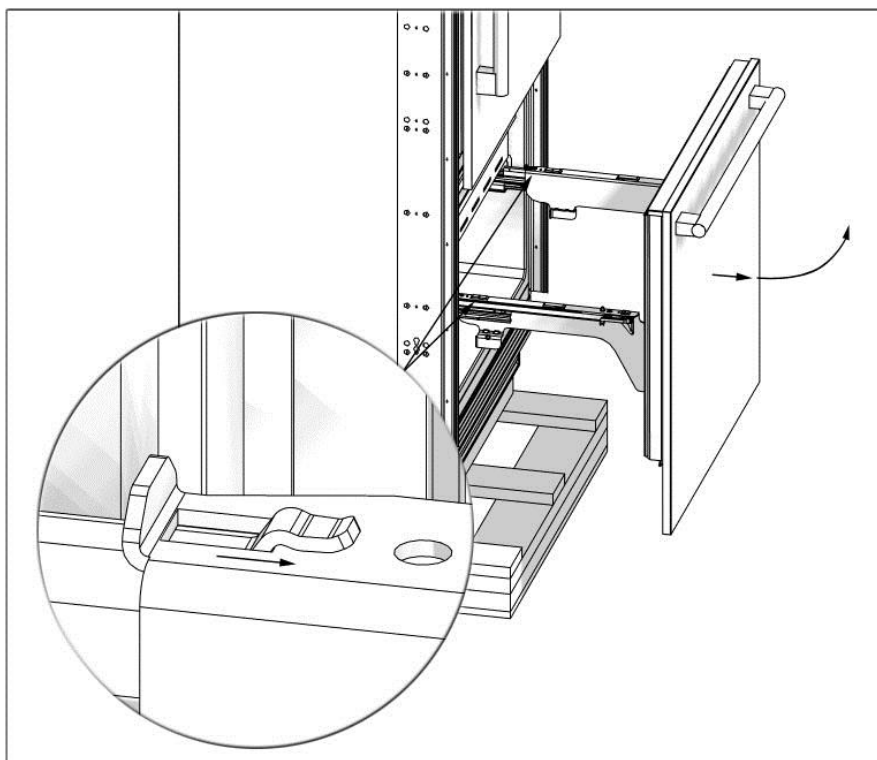


Retrait de la porte du congélateur

- Retirez les 2 vis près de la partie avant et fixez la porte du congélateur et le rail.

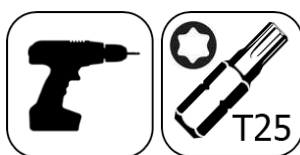
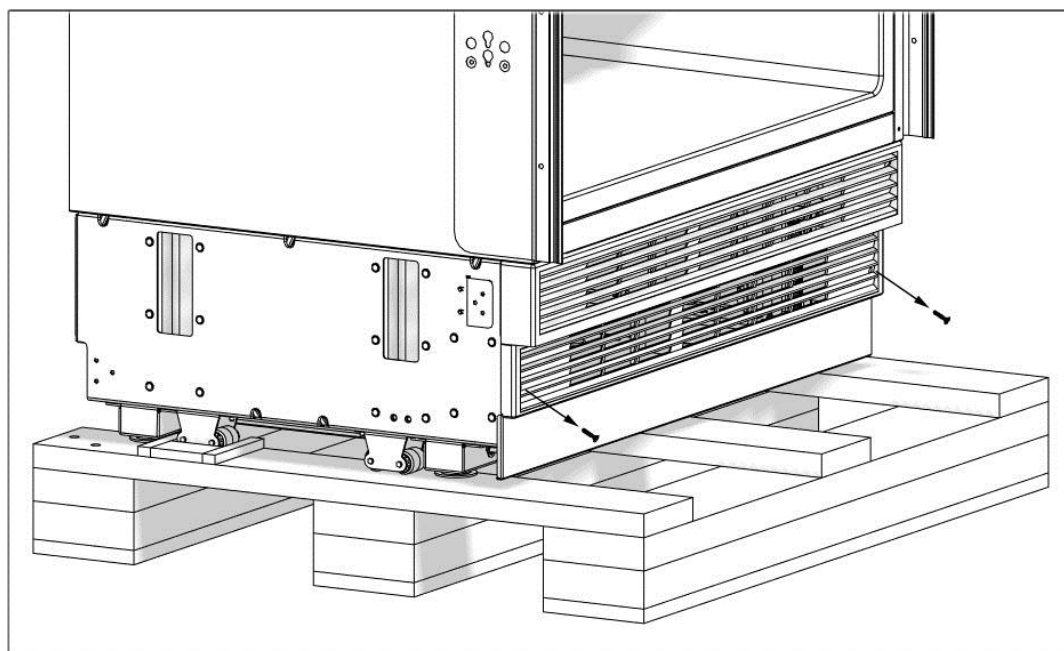


- Tirez la porte vers l'avant pour la libérer des languettes à l'arrière et retirez-la.



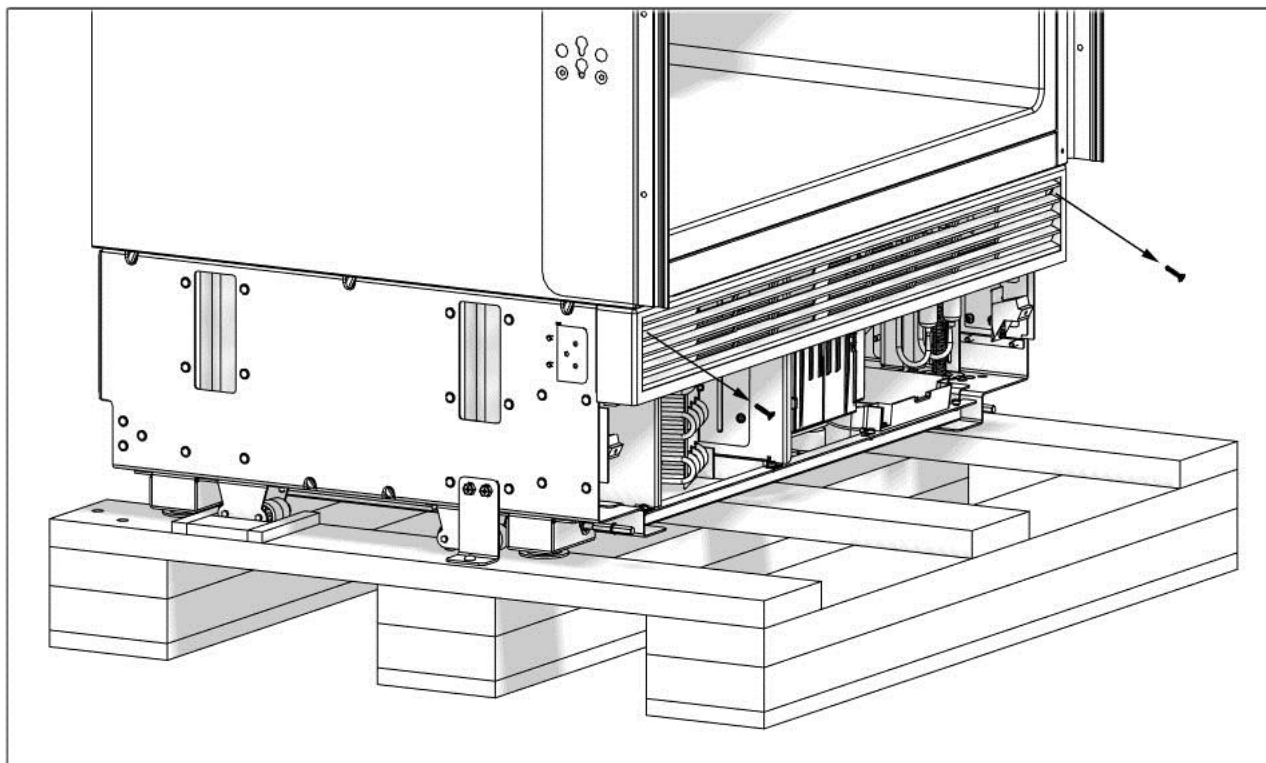
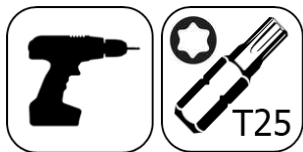
Retrait de l'ensemble orifice de ventilation inférieur

- Retirez les 2 vis pour faire sortir l'ensemble orifice de ventilation inférieur.



Retrait de la pièce de l'orifice de ventilation supérieur

- Retirez les 2 vis pour faire sortir la pièce de l'orifice de ventilation supérieur.



PRÉINSTALLATION

Continuez d'installer le produit conformément aux instructions ci-dessous. Prenez également en compte la réglementation nationale et locale en matière d'installation.

Veillez respecter les règles suivantes :

- pour les États-Unis, code électrique national, ANSI / NFPA 70 - dernière version/directives de l'État ou de la municipalité et/ou directives régionales.
- Pour le Canada, code canadien de l'électricité, C22.1 - dernière version/directives de l'État ou de la municipalité et/ou directives régionales.

Montage du support anti-basculement

AVERTISSEMENT :

Vous devez absolument utiliser les supports anti-basculement pour empêcher l'appareil de basculer.

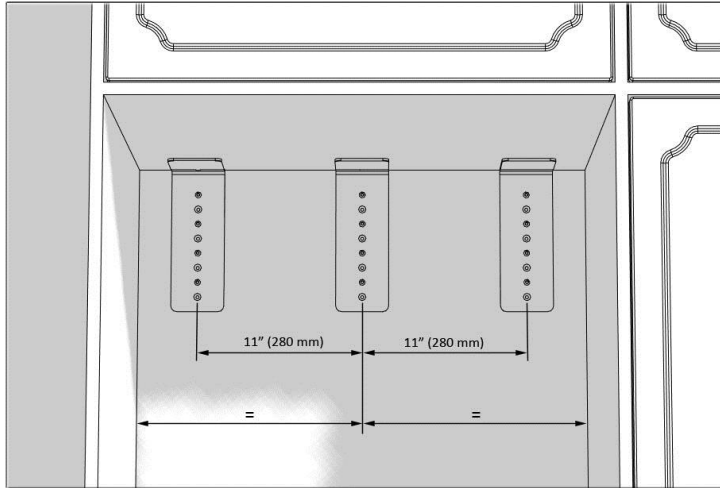
AVERTISSEMENT :

Assurez-vous que les points de fixation et de serrage des vis sont dépourvus de tout raccordement électrique ou d'eau.

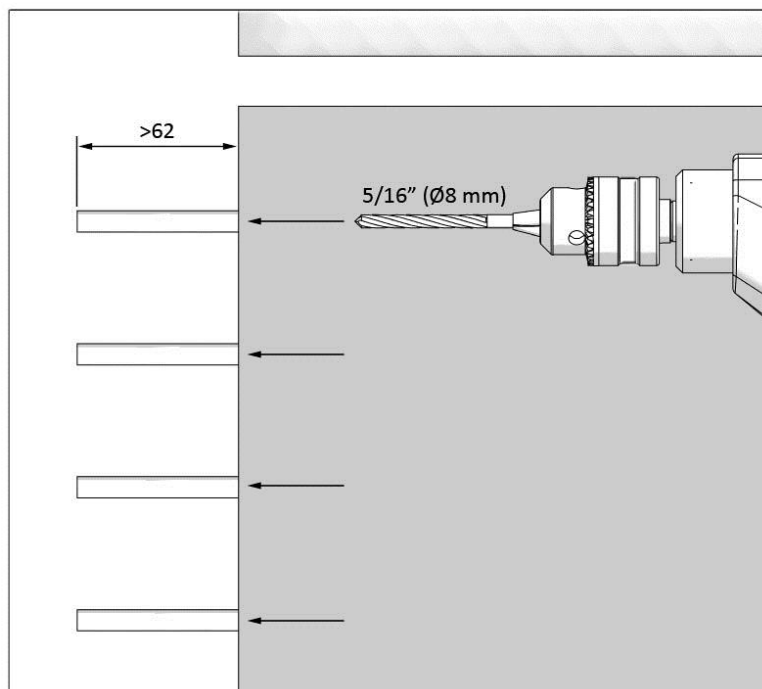
AVERTISSEMENT :

N'oubliez pas d'utiliser l'équipement de protection nécessaire lors du perçage des trous sur la paroi et de l'installation.

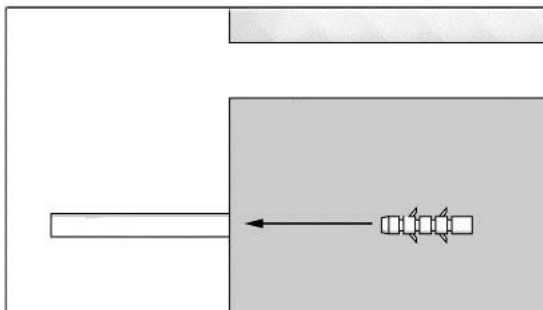
- Marquez les parois pour les supports anti-basculement (7).



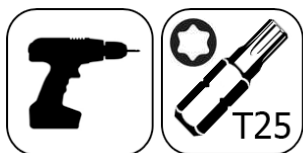
- Utilisez une perceuse pour faire des trous pour les chevilles (8) aux points marqués. (5/16 po – Ø8)



- Utilisez le marteau pour fixer les chevilles (8).



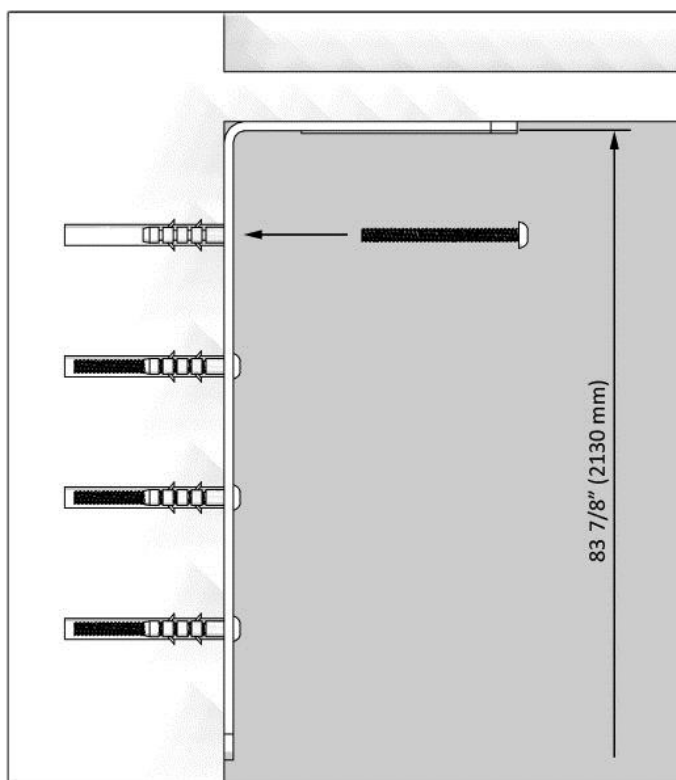
- Fixez chaque support (7) à son emplacement à l'aide de 4 vis.



Vous devez utiliser tous les 3 supports afin d'assurer la sécurité du produit.

AVERTISSEMENT :

Si vous n'êtes pas sûr que les pièces de fixation existantes adhèrent correctement aux parois, vous pouvez utiliser d'autres méthodes anti-basculement.



Si la paroi arrière du réfrigérateur est équipée d'un meuble, assurez-vous qu'il est fixé au mur. Pour cela, vous devez vous assurer que la paroi arrière du meuble est fixée au mur arrière en béton avec des pièces de raccordement appropriées.

Méthode alternative anti-basculement :

Si les supports anti-basculement ne peuvent pas être correctement fixés, vous devez utiliser la méthode alternative ci-dessous.

Cette méthode consiste à utiliser des poutres en bois pour éviter le risque de basculement.

Elles doivent être installées conformément à l'illustration de la figure ci-dessous.

Il ne doit pas y avoir d'espace entre l'appareil et la poutre en bois.

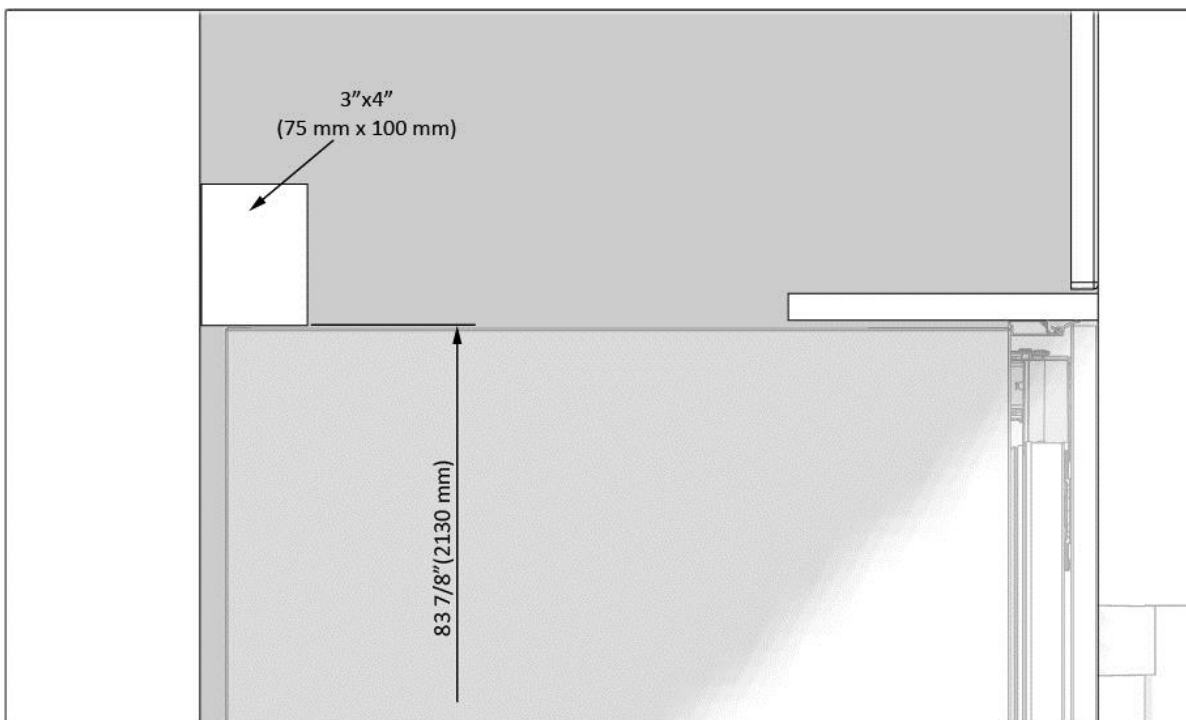
Les dimensions minimales des sections de la poutre en bois doivent être de 3 x 4 po (75 x 100 mm). La largeur de la poutre doit être proportionnelle aux dimensions de l'espace où elle sera installée.

Vous devez utiliser une poutre supplémentaire si la structure encastrée est plus profonde que prévu. L'espace entre la poutre en bois et le produit doit être d'au maximum 2 po (50,8 mm).

Pour déterminer l'emplacement de la poutre en bois, marquez-la sur la paroi arrière, sélectionnez les vis appropriées et fixez-la en toute sécurité.

AVERTISSEMENT :

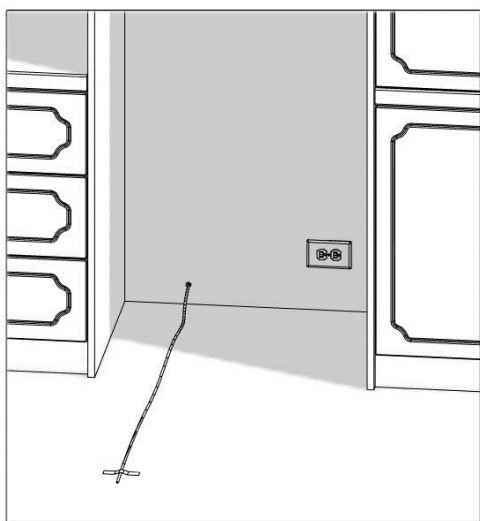
Le nombre et les caractéristiques des vis à utiliser pour la poutre en bois doivent être déterminés de sorte qu'il n'y ait pas de fixation sûre.



Préparation du tuyau d'eau et de la fiche d'alimentation

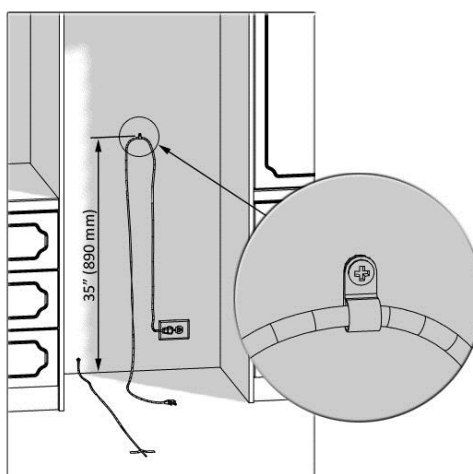
Pour l'installation, vous aurez besoin d'un tuyau d'une longueur minimale de 60 po (1,5 mètre) et d'un diamètre de ¼ po pour les raccords d'eau de l'appareil. Un connecteur dont le filetage a un diamètre extérieur de ¼ doit être utilisé pour raccorder l'extrémité du tuyau à l'appareil.

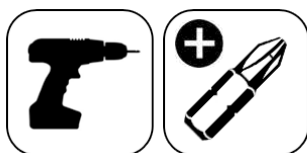
- Connectez le tuyau d'eau au réseau, étendez-le et raccordez-le à la terre.



- Le câble d'alimentation est fourni séparément avec l'appareil. Connectez tout d'abord le câble secteur à la prise.
- Vous pouvez appliquer la méthode ci-dessous pour éviter le blocage du câble.

Utilisez le collier de serrage pour câble (29) et la vis (30) pour fixer le câble connecté à la prise à une hauteur d'environ 35 po (890 mm) par rapport à la terre.

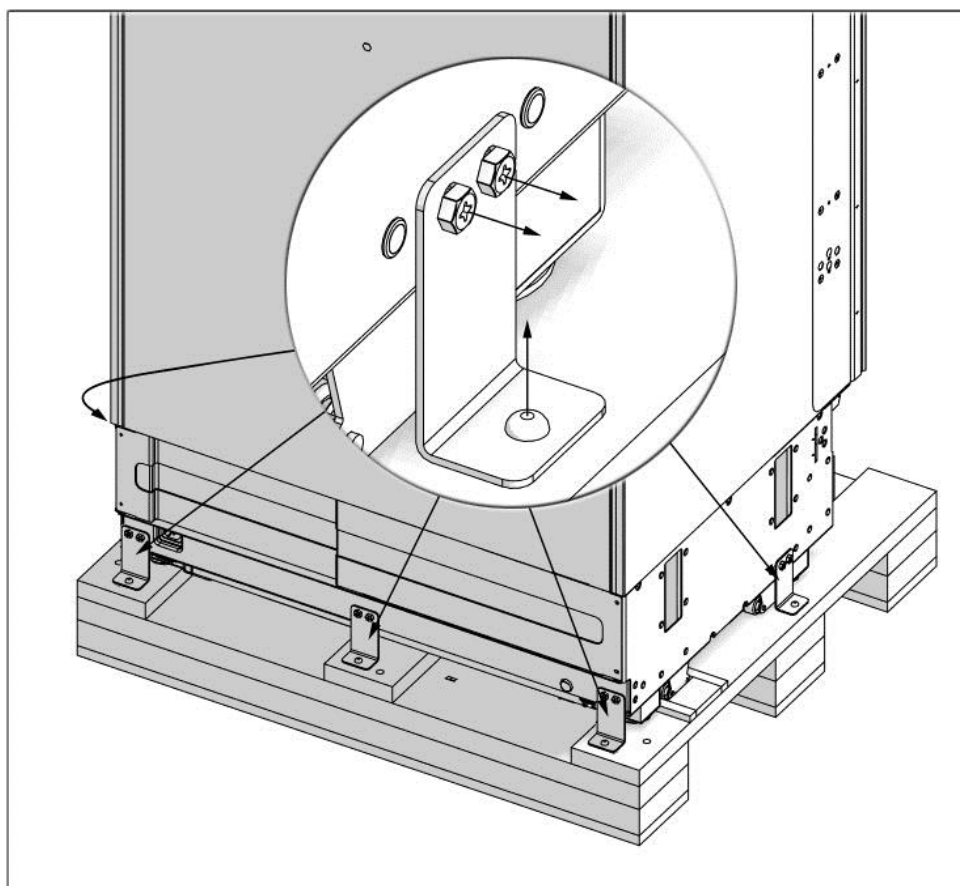




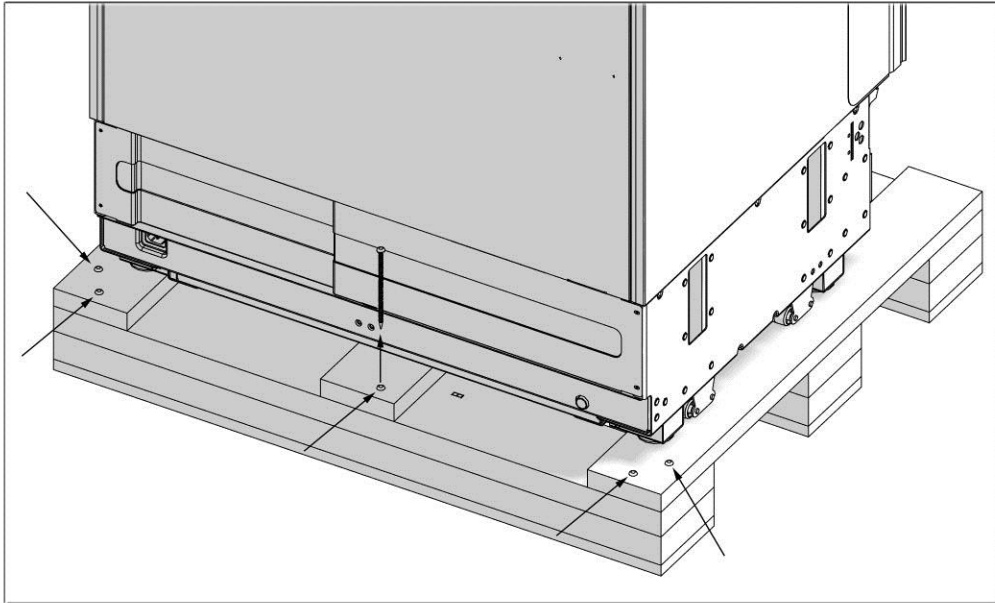
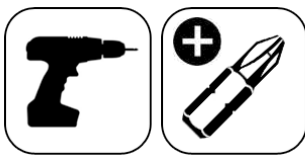
INSTALLATION DANS L'ARMOIRE

Retrait du réfrigérateur de la palette en bois

- Retirez les 5 supports qui relient le réfrigérateur à la palette en bois.



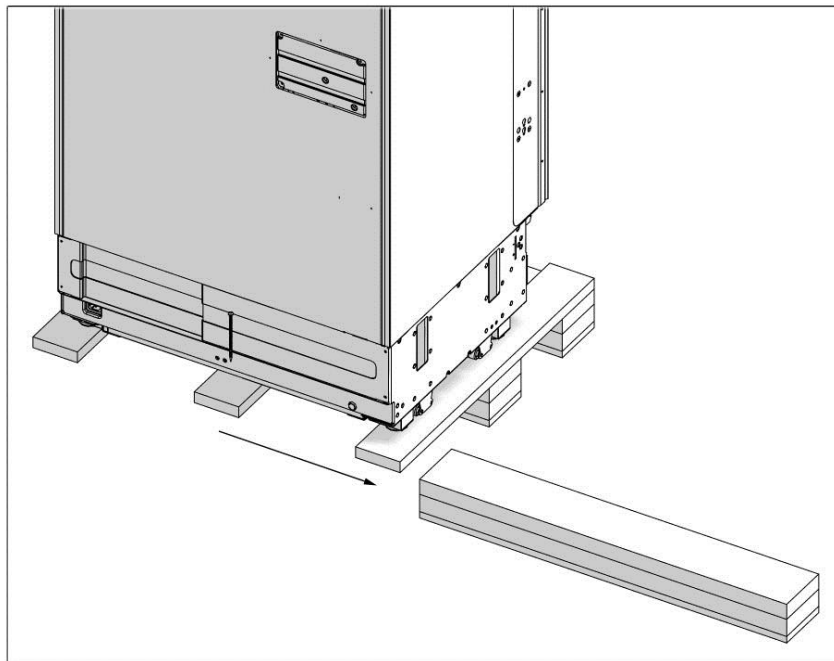
- Retirez les vis qui maintiennent le pied arrière de la palette en bois.



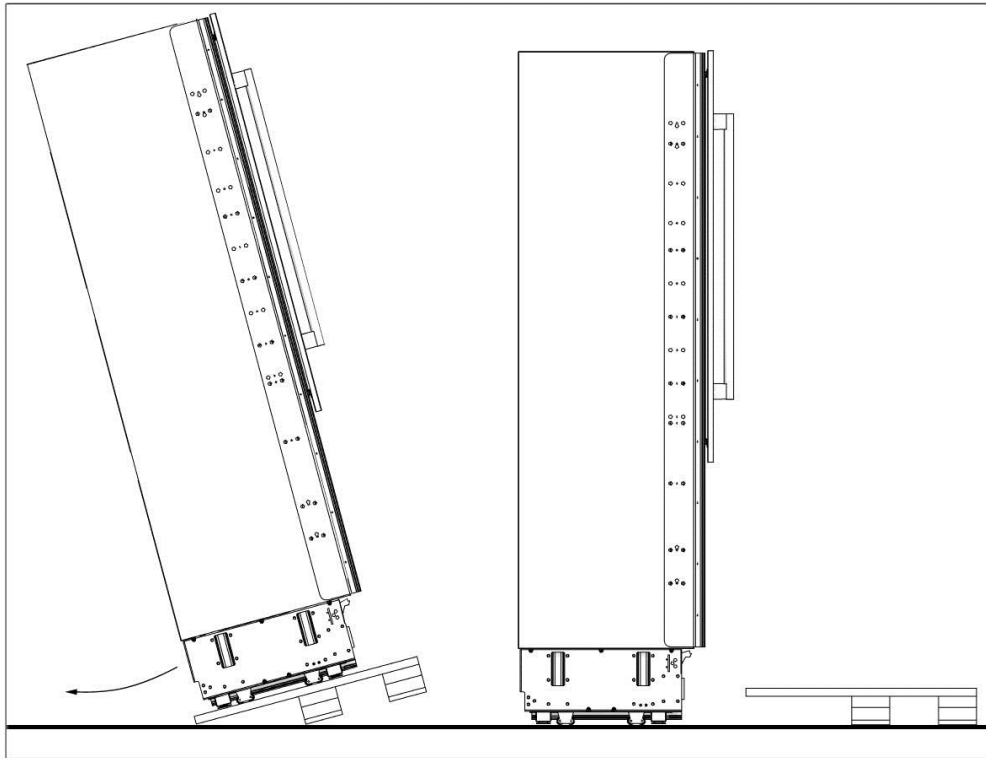
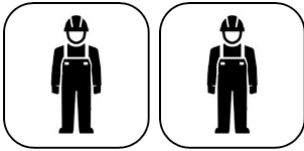
- Tenez fermement le réfrigérateur, concentrez son poids vers l'avant et poussez la partie arrière de la palette en bois (dont vous avez retiré les vis) de sorte à la retirer.

AVERTISSEMENT :

L'armoire peut basculer au cours de cette procédure. Assurez-vous que vous le faites en toute sécurité.



- Tournez lentement le réfrigérateur et tirez-le vers l'arrière à l'aide des roulettes, puis posez-le.

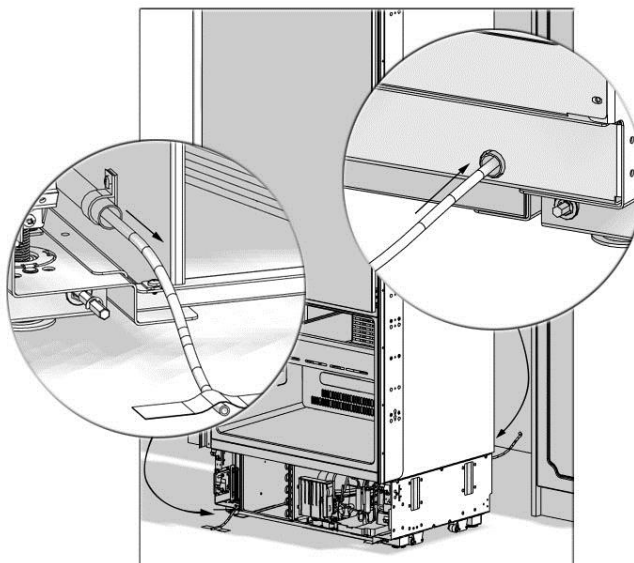


⚠ ATTENTION :

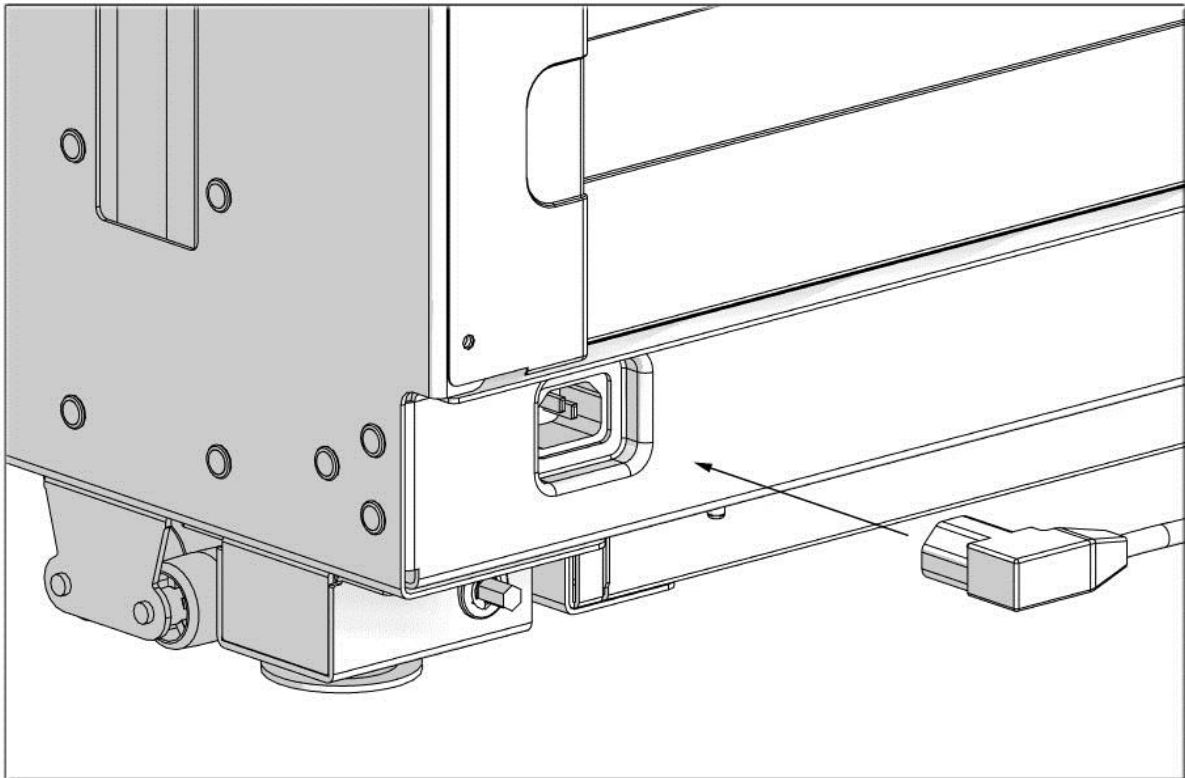
À ce niveau, le risque de basculement est élevé. Vous ne devez ouvrir les portes que lorsque l'appareil est déjà placé dans l'armoire.

Installation du réfrigérateur dans l'armoire

- Insérez le tuyau d'eau de distribution dans le conduit à l'arrière et reprenez-le par l'avant.



- Branchez la fiche électrique sur la prise de l'appareil.



- Mettez le réfrigérateur en marche et assurez-vous qu'il est sous tension. (Vous pouvez vérifier si les voyants du compartiment congélateur sont allumés ou éteints afin de voir si l'appareil fonctionne)

INFORMATIONS IMPORTANTES :

Vous pouvez utiliser un ruban ou des protecteurs similaires sur des pièces susceptibles de protéger les bords du meuble lors de l'installation de l'appareil.

AVERTISSEMENT :

La fiche de l'appareil doit être accessible après l'installation. Dans le cas contraire, vous devez couper l'alimentation à partir de l'interrupteur principal.

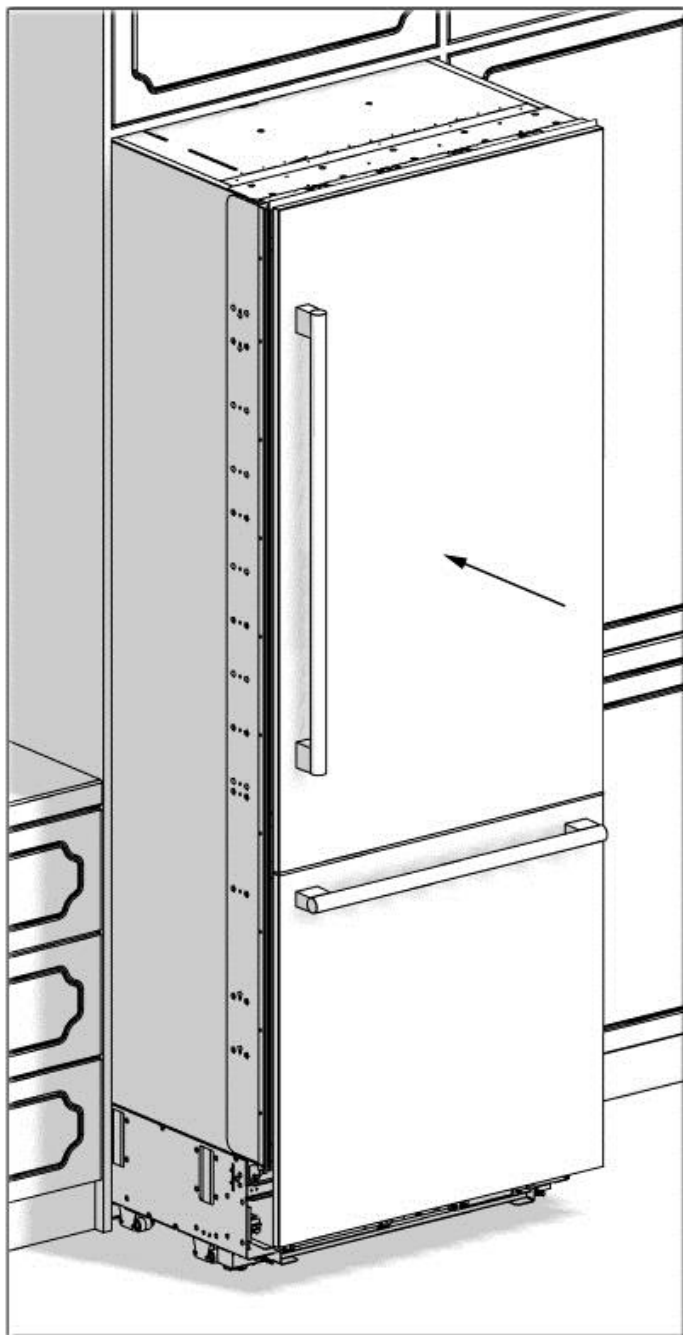
AVERTISSEMENT :

En installant l'appareil, assurez-vous que le câble secteur n'est pas bloqué.

- Avec précaution, poussez l'appareil vers l'armoire pour l'installer. En cas de pression lors de l'installation de l'appareil dans l'armoire :
 - le sol pourrait devenir rugueux ou irrégulier
 - les pieds réglables pourraient se desserrer (référez-vous à la section correspondante pour connaître la procédure d'ajustement des pieds)

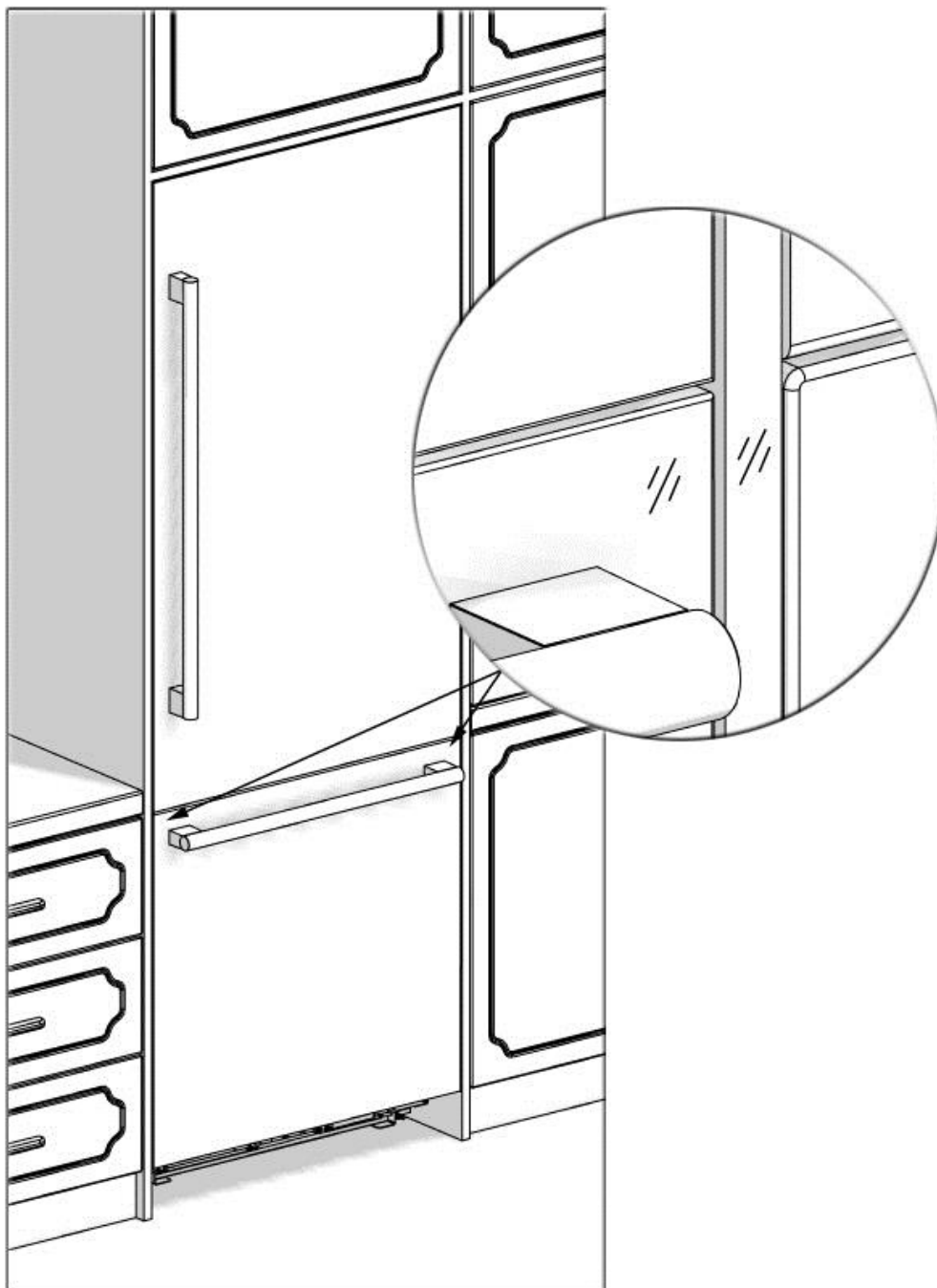
i INFORMATIONS IMPORTANTES :

Vous devez temporairement fixer la porte de congélateur pour aligner l'appareil avant de l'installer.



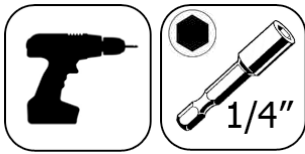
i INFORMATIONS IMPORTANTES :

Vous devez utiliser les bords supérieurs de la porte du congélateur en alignant l'appareil avec le meuble. L'ajustement des autres bords de l'appareil est expliqué dans les pages suivantes.



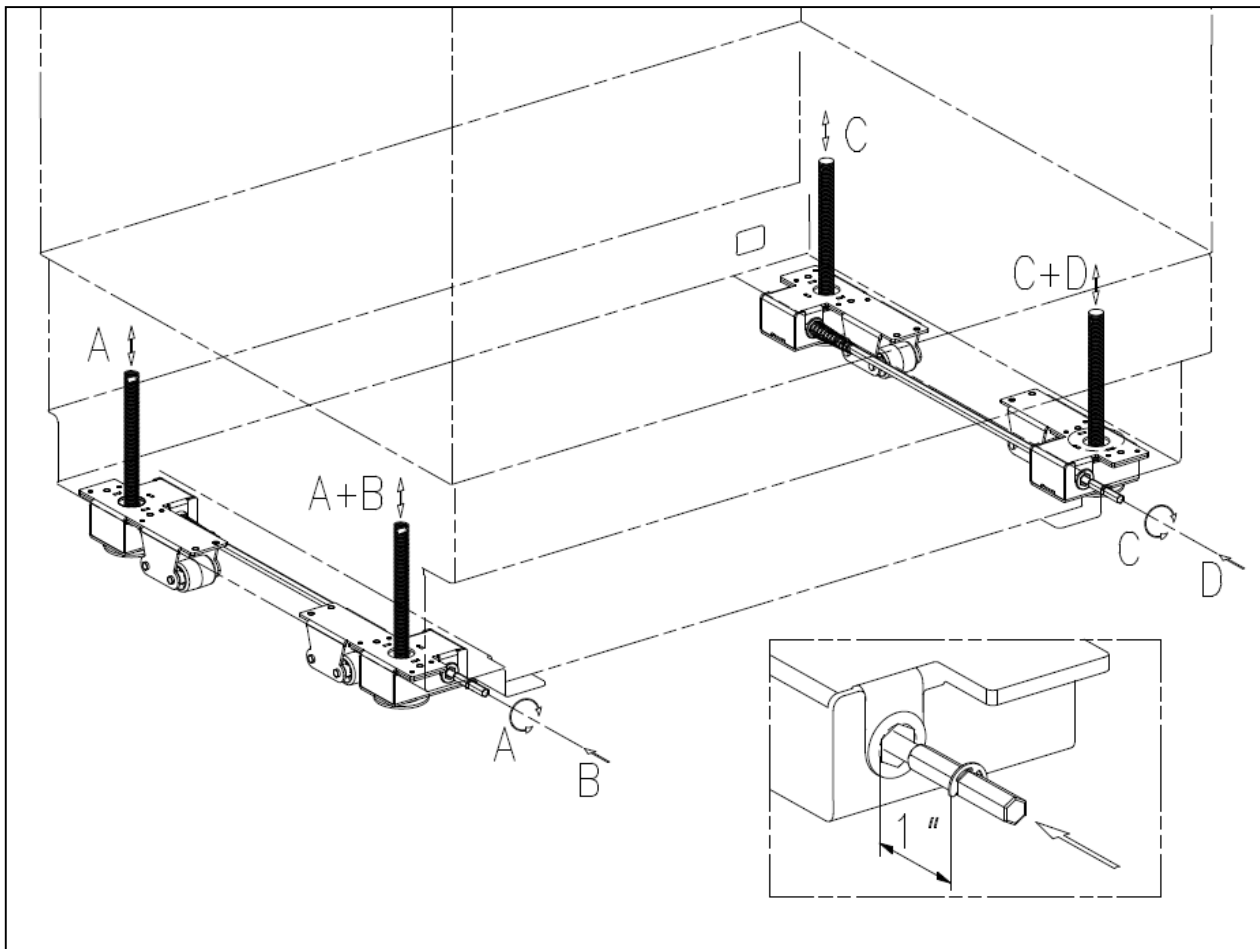
Ajustement de la hauteur du réfrigérateur dans l'armoire

- Ajustement de la hauteur du réfrigérateur à l'aide des pieds réglables.



AVERTISSEMENT :

Soulevez le pied avant pour réduire le risque de basculement de l'armoire vers l'avant.



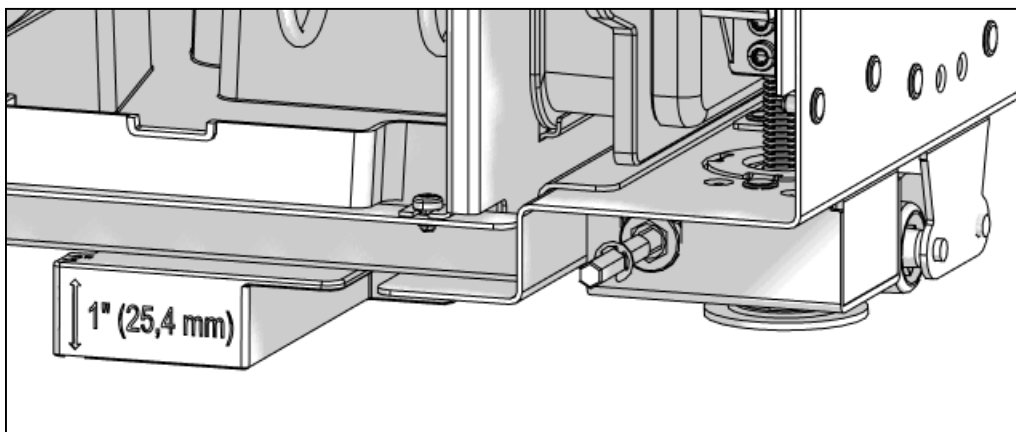
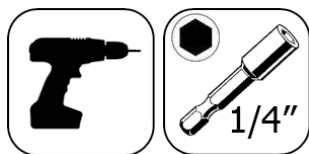
A+B – La partie avant gauche se soulèvera si vous poussez la tige de réglage gauche vers l'avant de 1 po et la tourner dans le sens des aiguilles d'une montre.

C+D – La partie droite-gauche se soulèvera si vous poussez la tige de réglage vers l'avant de 1 po et la tourner dans le sens des aiguilles d'une montre.

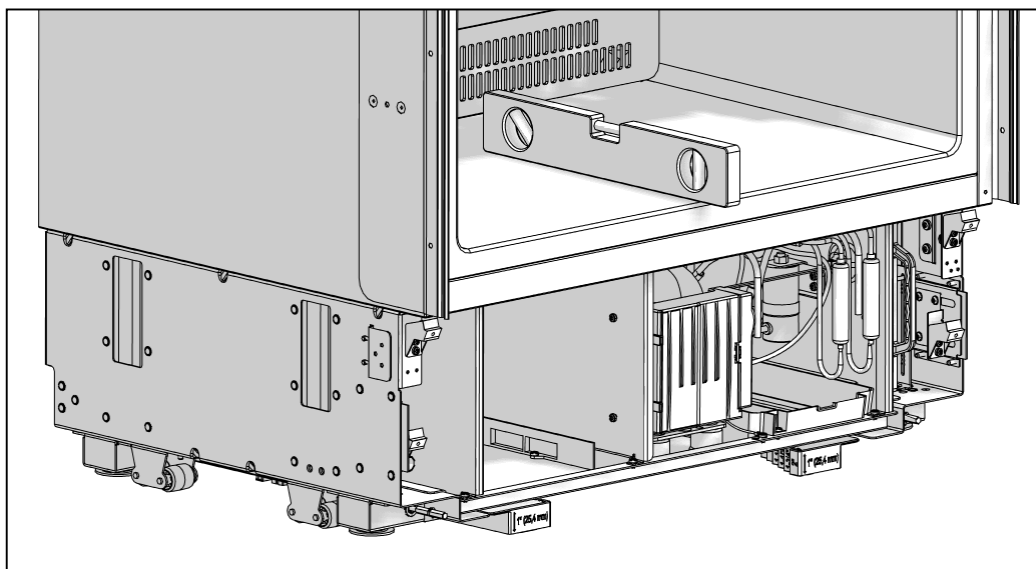
A – La partie arrière gauche se soulèvera si vous tournez la tige de réglage gauche dans le sens des aiguilles d'une montre sans la pousser vers l'avant.

C – La partie arrière droite se soulèvera si vous tournez la tige de réglage droite dans le sens des aiguilles d'une montre sans la pousser vers l'avant.

- Soulevez la pièce de réglage des pieds avant de l'armoire, tel qu'indiqué dans la figure ci-après, de telle sorte qu'elle puisse glisser sous l'armoire (1 po).



- Vous pouvez ajuster les pieds arrière à l'aide d'un niveau à bulle.



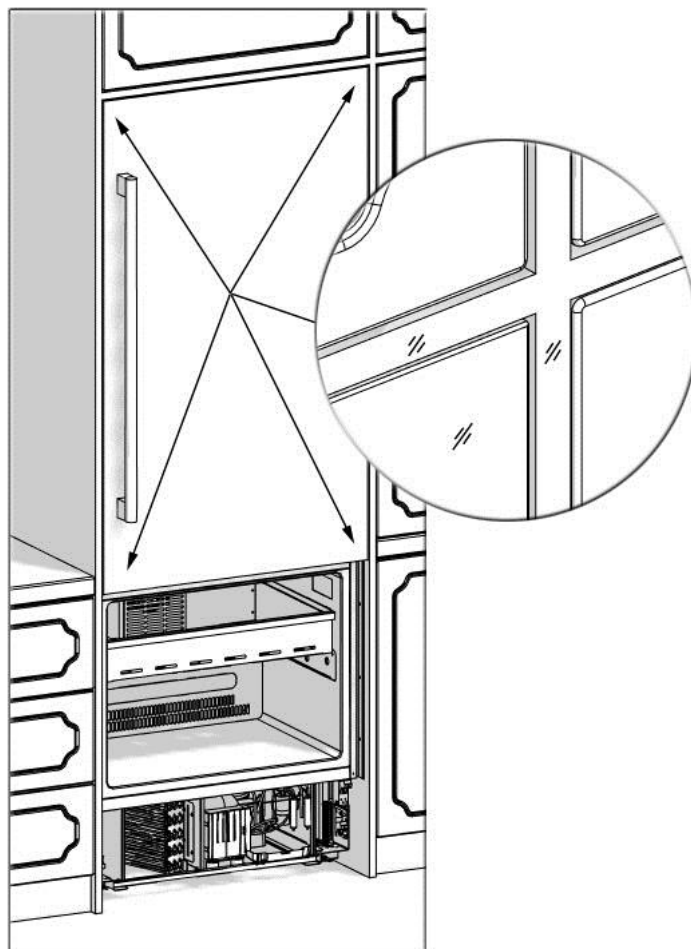
- Après les avoir ajustés, vérifiez la planéité à la fois dans le sens de la largeur et de la profondeur.

i INFORMATIONS IMPORTANTES :

La hauteur maximale des pieds réglables est de 2 1/2 po (63 mm) et la hauteur de l'appareil de 85 3/16 po (2,164 mm)

Réglage du réfrigérateur conformément à la bride de l'armoire.

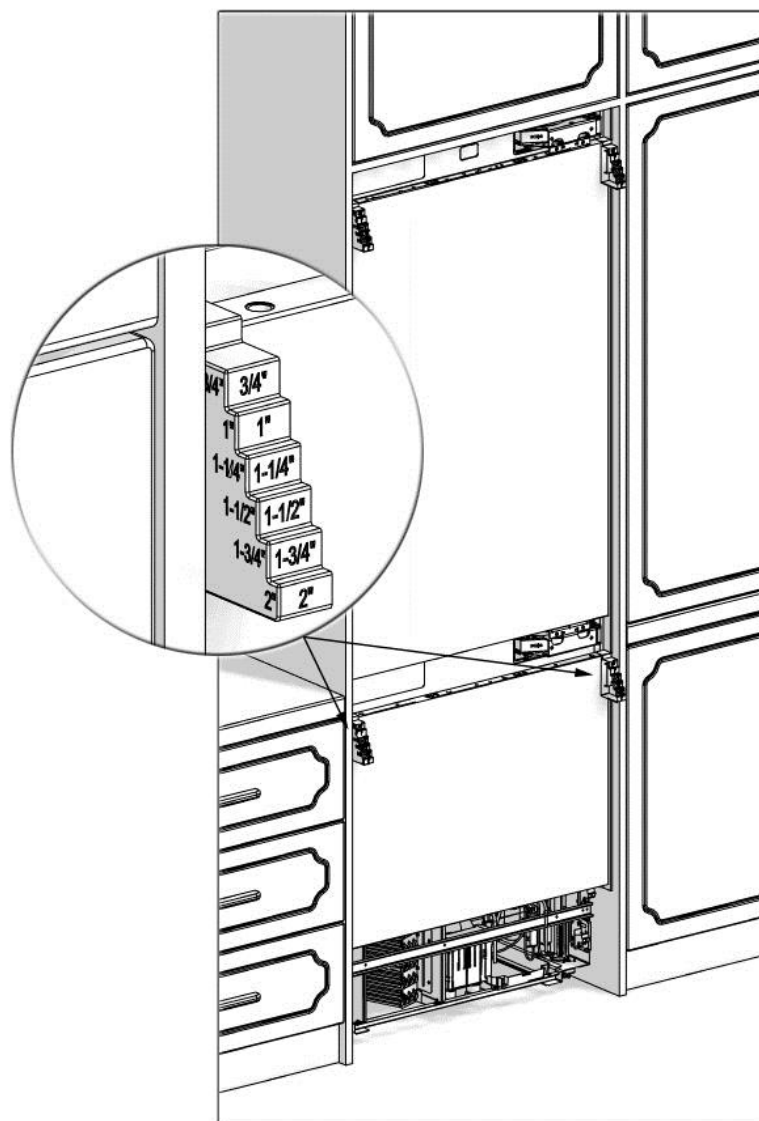
- Pour des appareils avec des portes recouvertes, vous devez ajuster la position du réfrigérateur afin d'aligner la porte et la surface du meuble. Vous pouvez utiliser une jauge (10) si nécessaire.



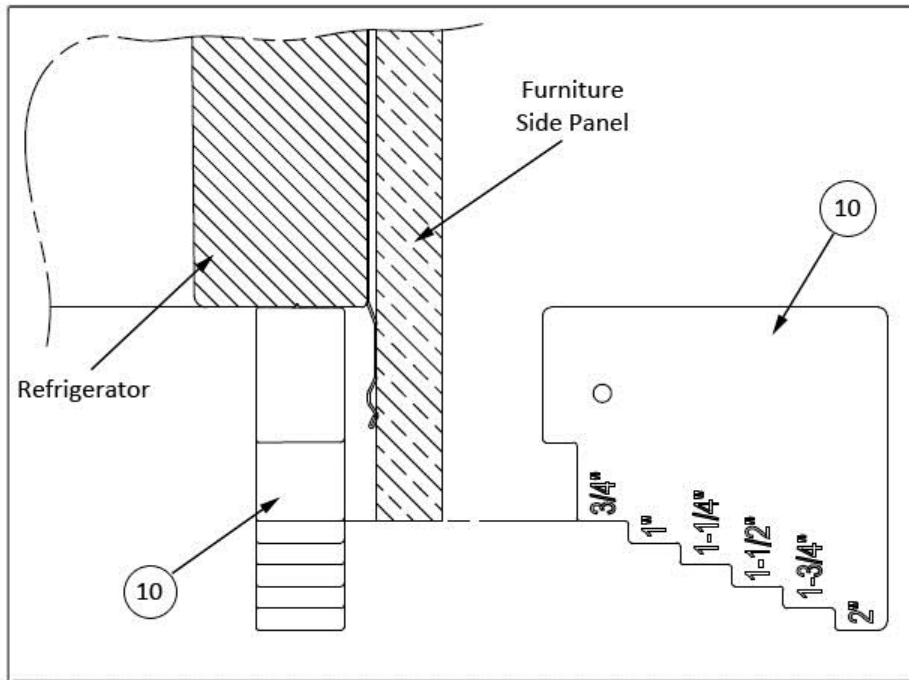
- Pour des appareils sans portes recouvertes, installez-les à l'aide des pièces de réglage (10) comme indiqué sur la figure ci-après.

i INFORMATIONS IMPORTANTES :

Il est très important d'aligner le bord supérieur de la porte du congélateur lors de l'alignement. Vous pouvez ajuster tous les autres bords avec les mécanismes d'ajustement.



- Vous devez ajuster la position de la pièce de réglage du niveau (10) conformément à l'épaisseur de la porte. Vous pouvez ajuster l'épaisseur de la porte à 6 niveaux d'épaisseur différents.



Vissage des supports latéraux

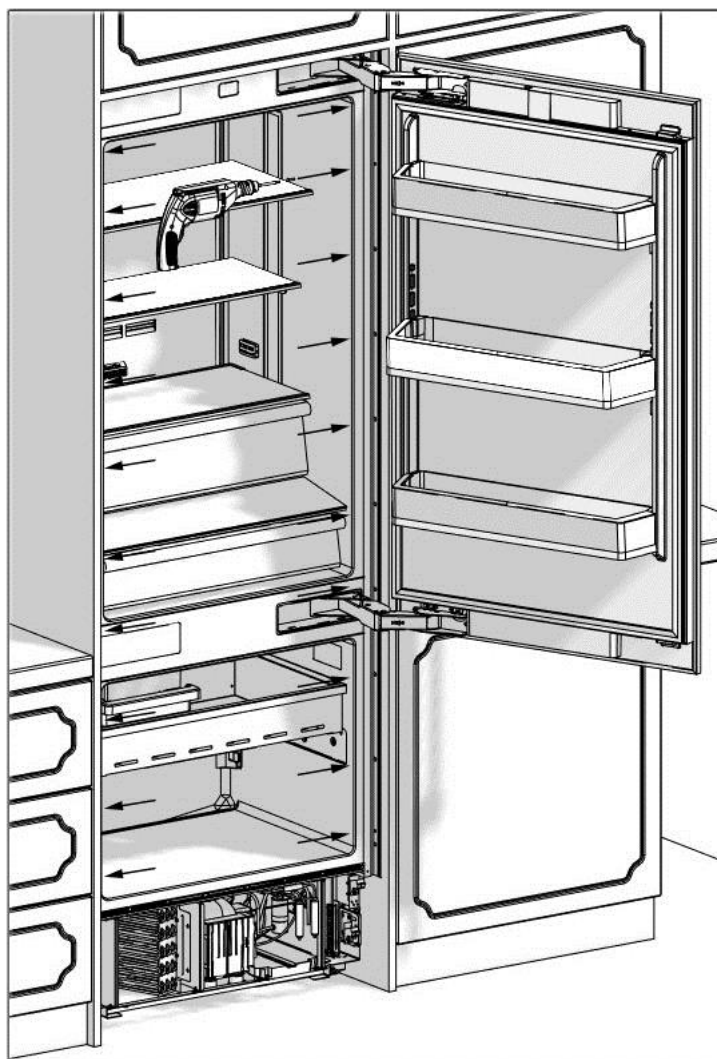
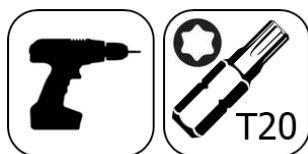
- Fixez les supports latéraux au meuble en utilisant 10 vis (11) pour chaque support.

AVERTISSEMENT :

Avant de commencer à visser les supports latéraux et supérieurs, assurez-vous que l'appareil est alimenté en eau et qu'il n'y a pas de fuite d'eau.

i INFORMATIONS IMPORTANTES :

Si vous avez des difficultés à serrer les vis, vous pouvez faciliter la procédure en créant des trous de référence à l'aide d'une perceuse.

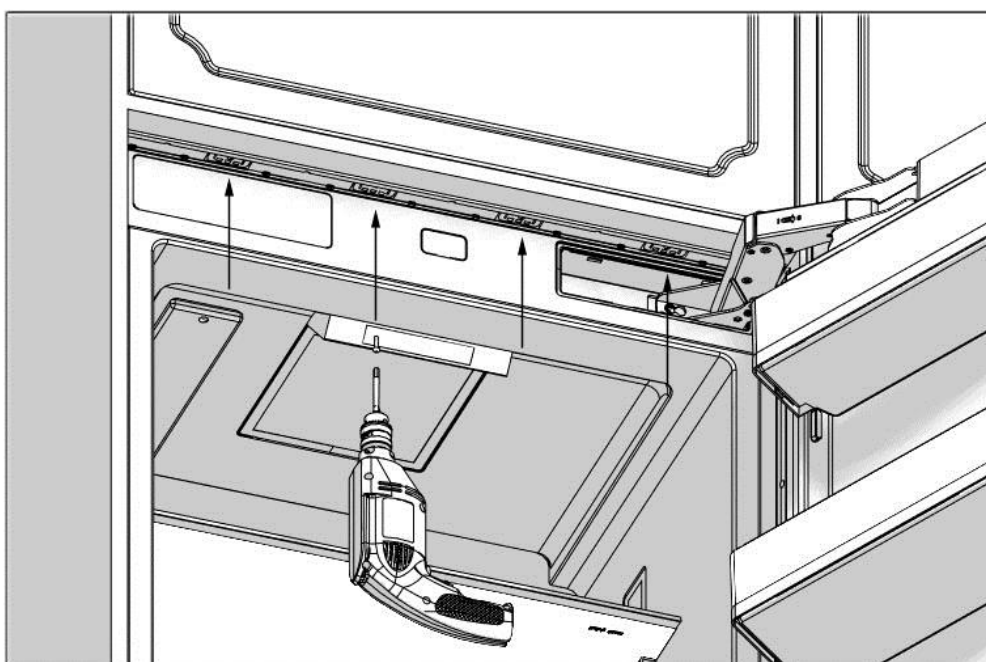
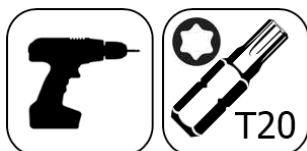


Vissage des supports supérieurs

- Fixez les supports supérieurs au meuble à l'aide de 4 vis (11).

i INFORMATIONS IMPORTANTES :

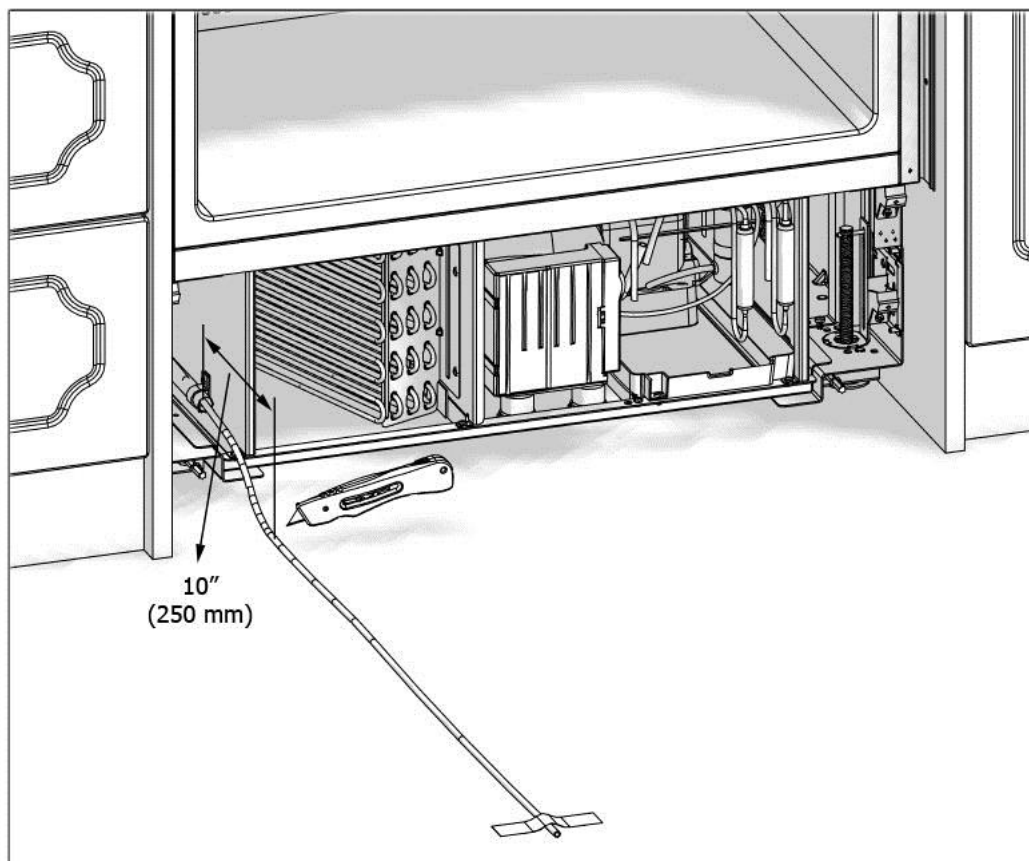
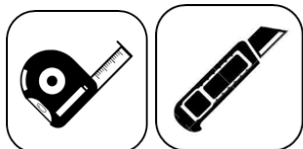
Si vous avez des difficultés à serrer les vis, vous pouvez faciliter la procédure en créant des trous de référence à l'aide d'une perceuse.



INSTALLATION DE LA PARTIE INFÉRIEURE DE L'ARMOIRE

Raccordement d'eau

- Servez-vous d'un couteau polyvalent pour couper la conduite d'eau au niveau de l'extrémité du tuyau d'où elle ressort, laissant un espace de 10 po.



- À l'aide de 2 clés, raccordez solidement le tuyau provenant de la conduite principale au tuyau provenant de la vanne.

AVERTISSEMENT :

Le tuyau provenant de la conduite principale doit être en un seul morceau. N'utilisez pas des tuyaux d'extension.

AVERTISSEMENT :

Assurez-vous que l'appareil est hors tension avant d'effectuer des raccordements d'eau.

AVERTISSEMENT :

Vous devez bloquer la vanne d'eau avant de raccorder le tuyau d'eau.

AVERTISSEMENT :

La vanne marche/arrêt d'eau doit être accessible après l'installation de l'appareil.

AVERTISSEMENT :

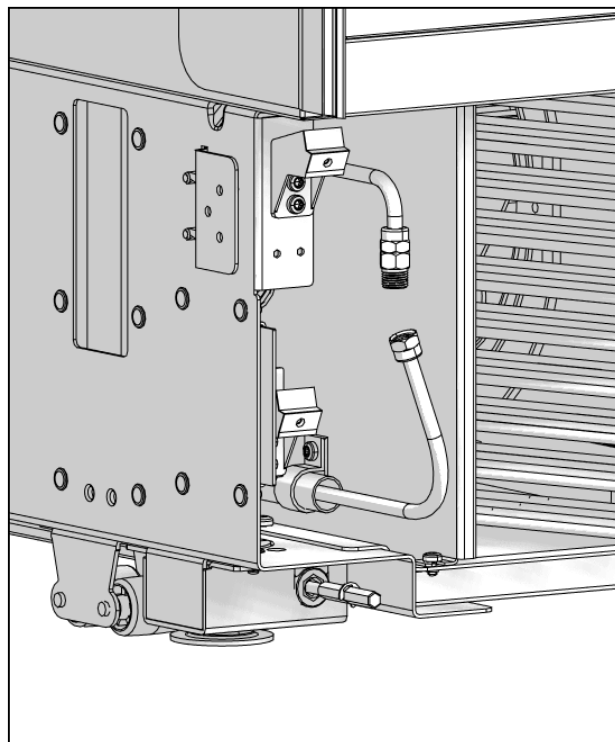
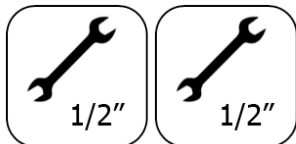
L'appareil ne doit être utilisé qu'avec la conduite d'eau froide.

AVERTISSEMENT :

La pression du système d'eau doit osciller entre 25 et 80 psi (1,7 et 5,5 bar).

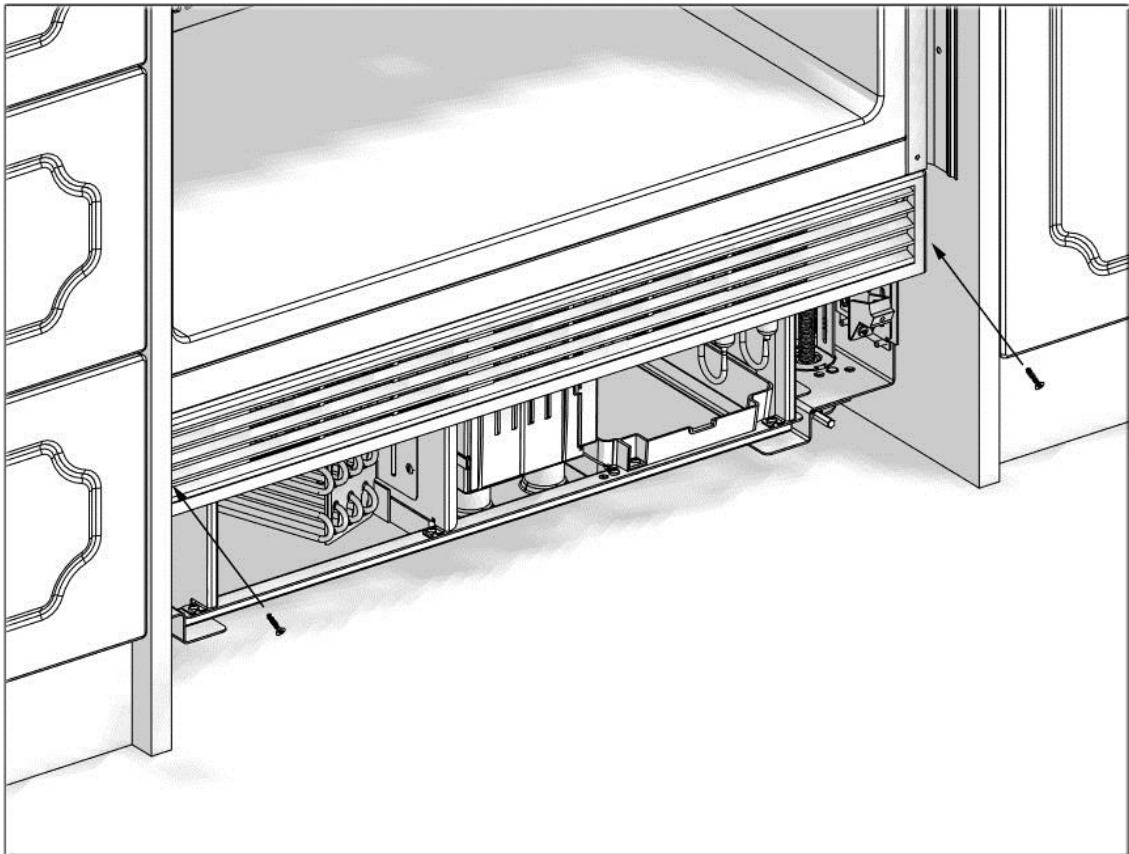
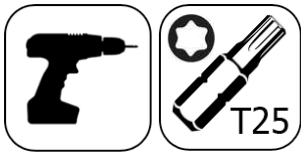
INFORMATIONS IMPORTANTES :

Une fois le raccordement effectué, actionnez la vanne d'eau principale et assurez-vous qu'il n'y a pas de fuite d'eau au point de raccordement.



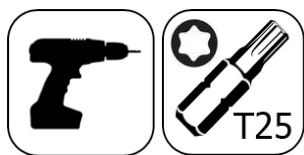
Installation de la pièce de l'orifice de ventilation supérieur

- Fixez la pièce de l'orifice de ventilation supérieur à l'aide de 2 vis.



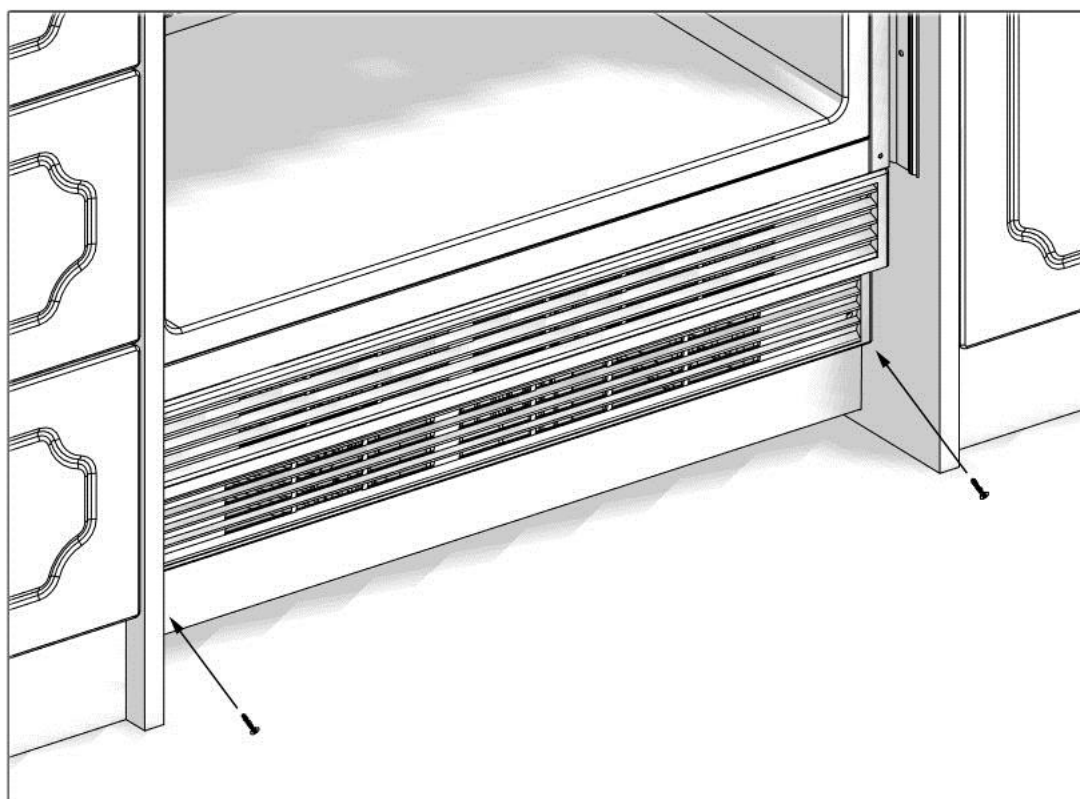
Installation de l'ensemble orifice de ventilation inférieur

- Fixez la pièce de l'orifice de ventilation inférieur à l'aide de 2 vis.



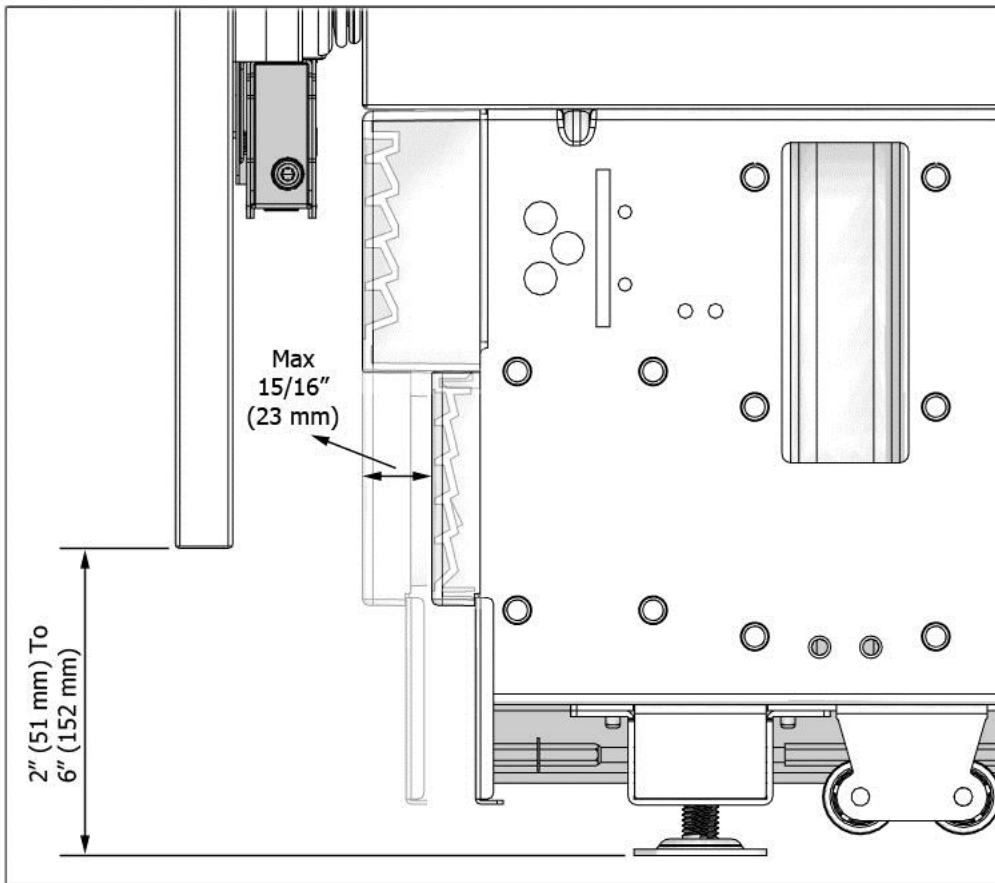
i INFORMATIONS IMPORTANTES :

Vous pouvez déplacer l'orifice de ventilation inférieur vers l'avant et vers l'arrière pour l'adapter à la plinthe dans la cuisine.



⚠ AVERTISSEMENT :

La distance de déplacement de la plinthe inférieure vers l'avant et vers l'arrière doit être de 15/16 po (23 mm)
Comme démontré sur la figure, la plinthe décorative ne doit pas être avant l'orifice de ventilation supérieur.

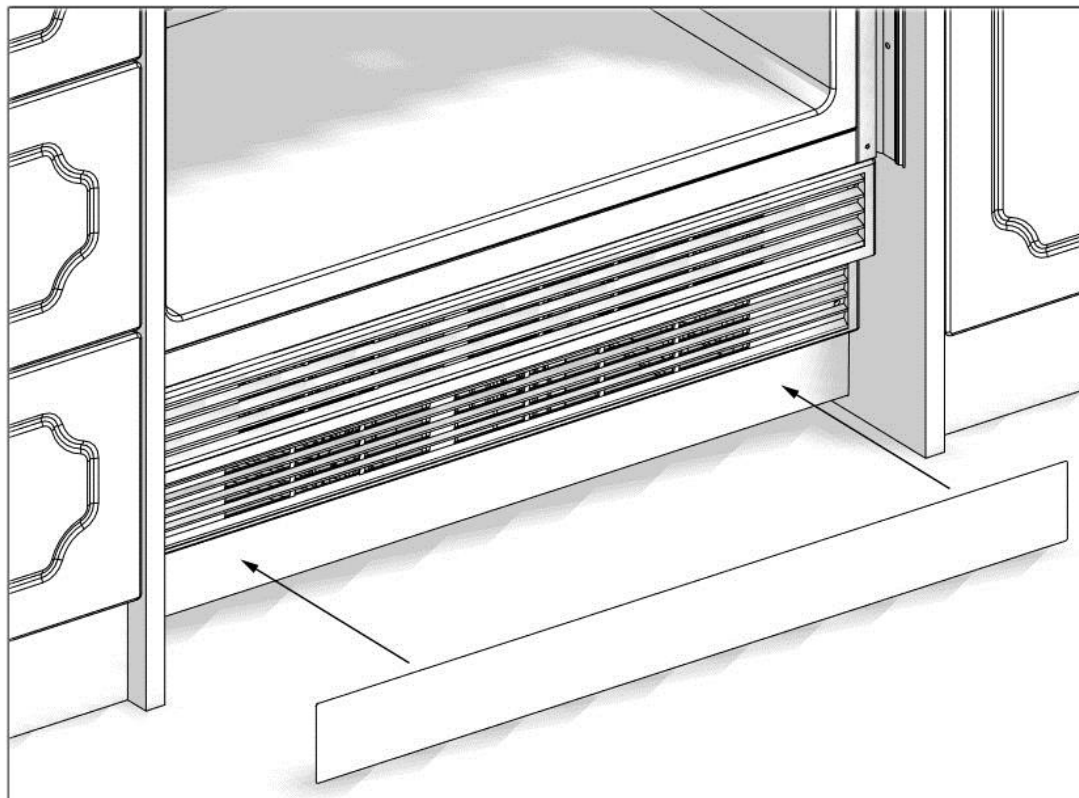


Installation de l'ensemble plinthe

- Retirez le ruban de plinthe (5) et fixez la plinthe en ajustant sa garde au sol.
- Au lieu de la plinthe, vous pouvez utiliser une pièce de meuble appropriée pour la cuisine (5).

AVERTISSEMENT :

La plinthe installée ne doit pas obstruer l'orifice de ventilation.

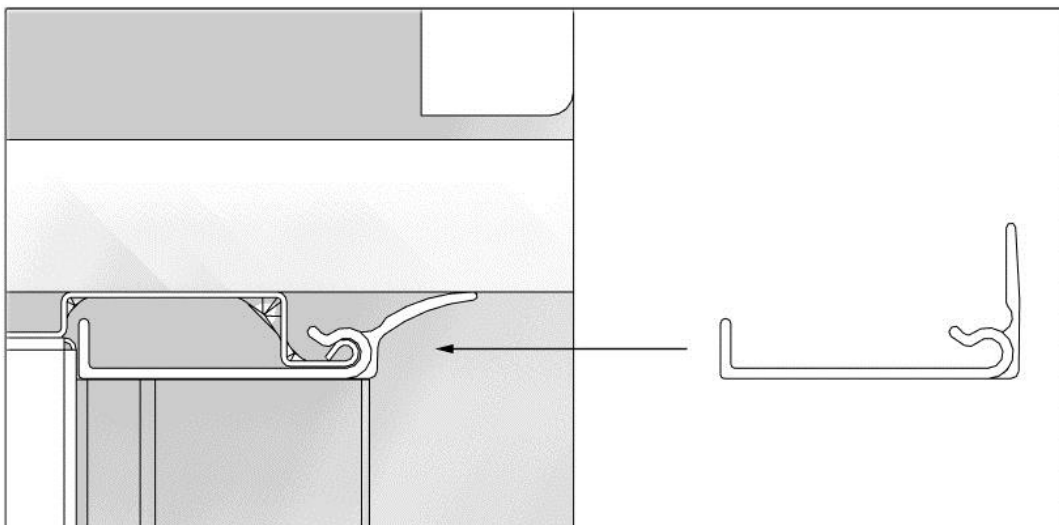


Installation des pièces décoratives

- Fixez les pièces de fermeture latérales (1) au support droit/gauche de fixation.



- Fixez les pièces de fermeture supérieures (4) au support supérieur de fixation.



PRÉPARATION DE LA PORTE DU MEUBLE

Cette section comporte des informations relatives à la fabrication des portes de meuble et leur montage sur l'appareil.

AVERTISSEMENT :

Ci-après sont les poids maximaux des meubles à monter sur l'appareil.

Porte du réfrigérateur : 35,7 livres (16,2 kg)

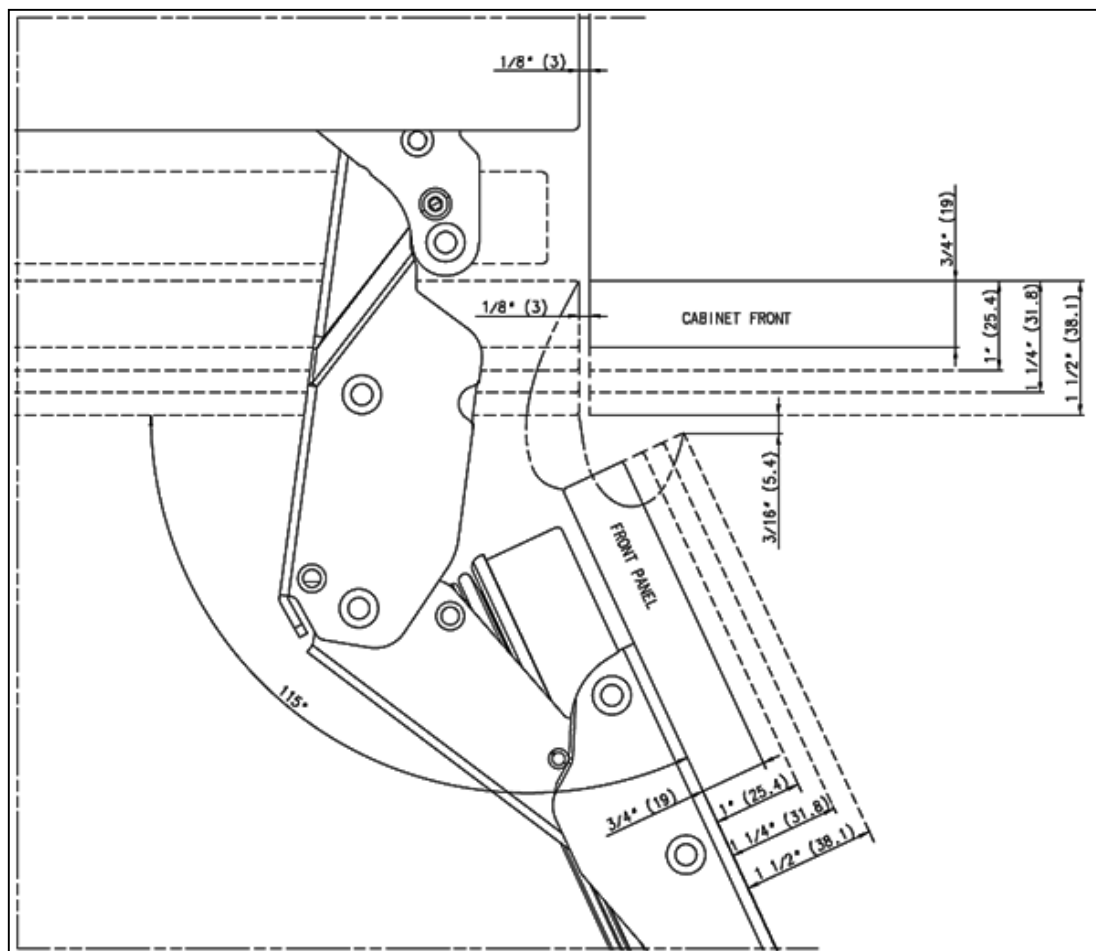
Porte du congélateur : 19,8 livres (9 kg)

Choix de l'épaisseur de la porte

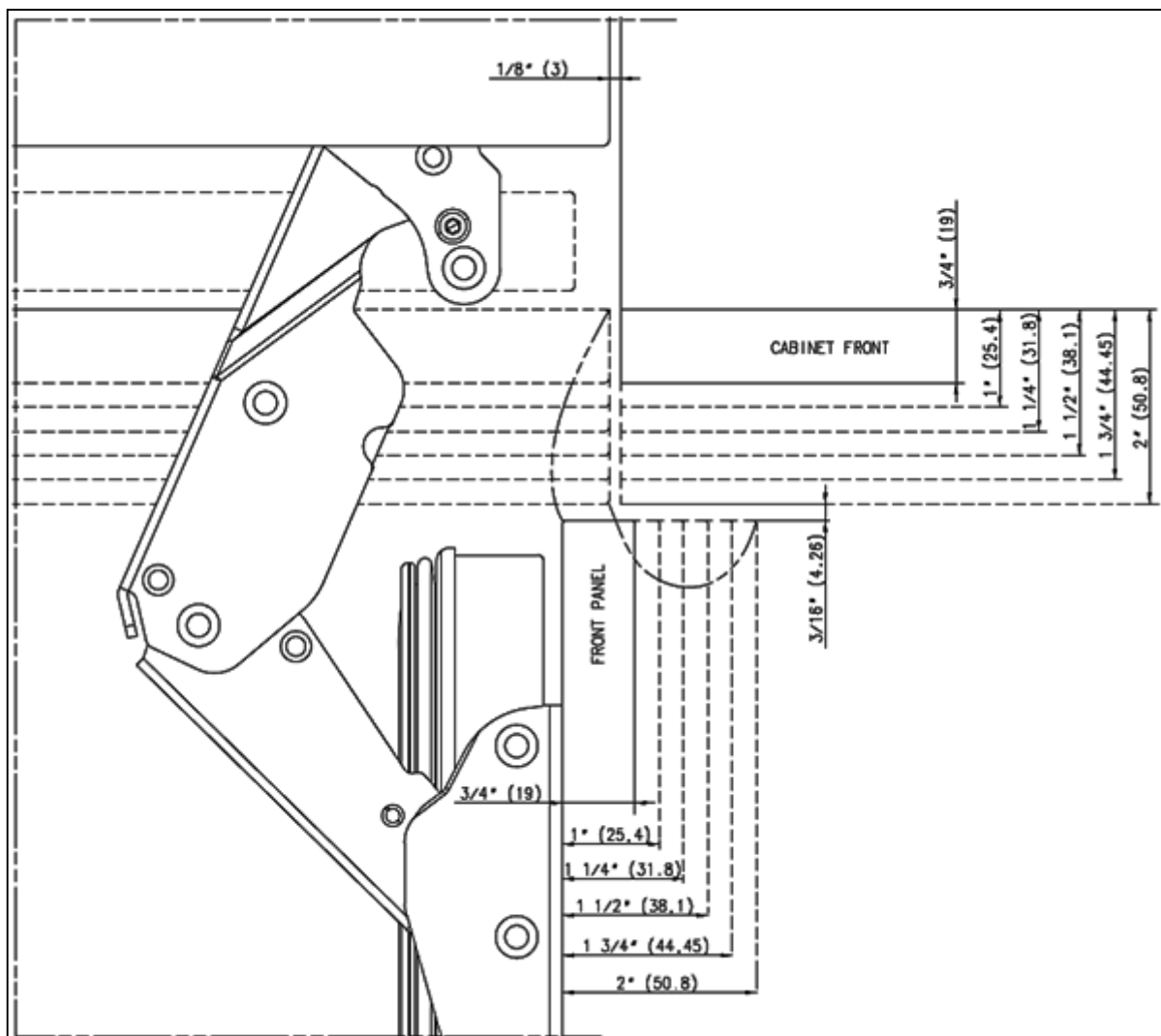
- Vous pouvez ouvrir la porte de votre réfrigérateur à 115° maximum. Vous pouvez choisir les épaisseurs suivantes si vous ouvrez la porte au degré susmentionné.

AVERTISSEMENT :

Si l'épaisseur de la porte est supérieure à 1 ½ po (38 mm), vous ne devez pas ouvrir la porte à plus 90°. Vous devez utiliser une goupille de limitation sur la charnière.

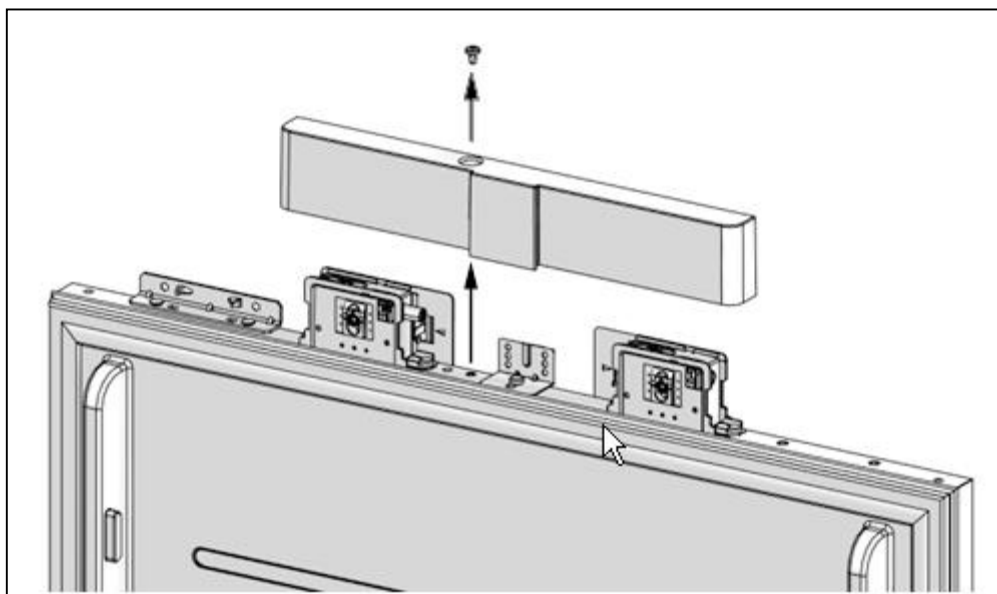
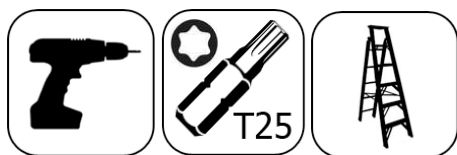


- Vous pouvez limiter le degré d'ouverture de votre porte à 90° à votre convenance.
 Dans ce cas, les niveaux d'épaisseur peuvent ressembler aux suivants (vous pouvez vous référer à la section correspondante pour connaître la procédure d'installation de la goupille de limitation de 90°)



Retrait des couvercles du mécanisme

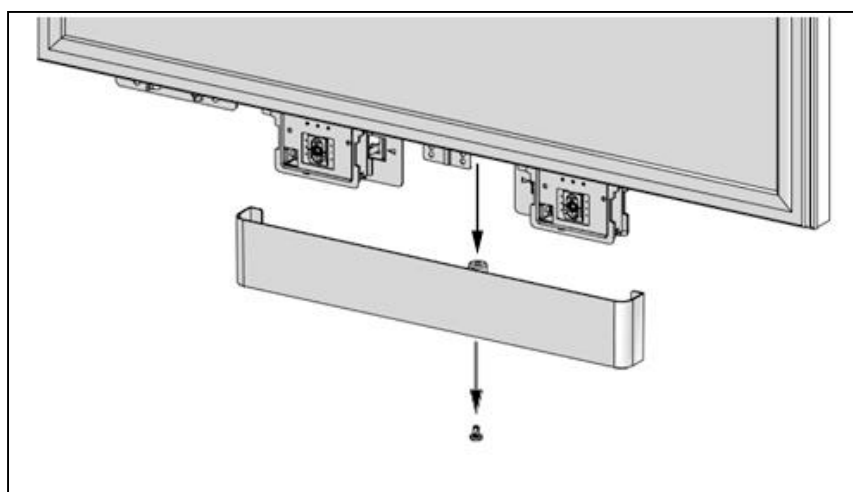
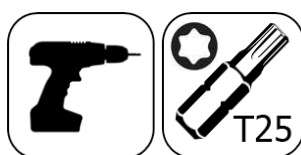
- Retirez une vis pour ôter le couvercle supérieur avant.



AVERTISSEMENT :

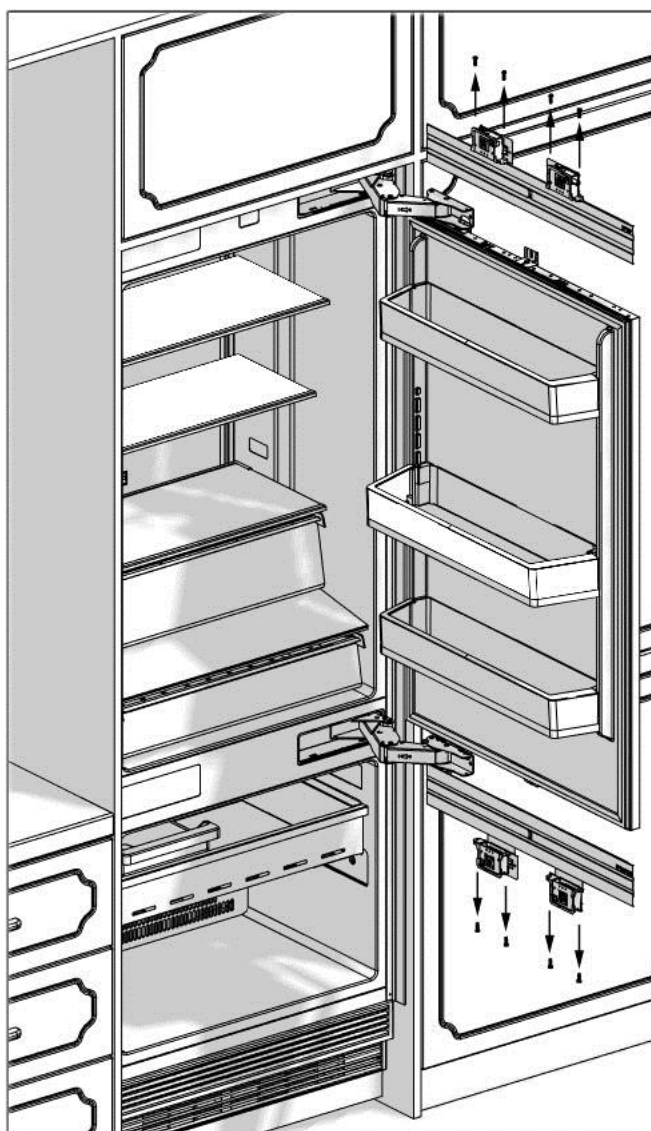
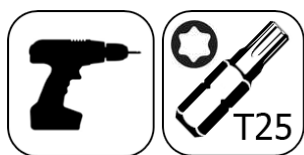
Il existe un aimant sur le couvercle supérieur avant. C'est une pièce indispensable au fonctionnement de l'appareil. Il ne faut pas le confondre avec le couvercle inférieur.

- Retirez une vis pour ôter le couvercle inférieur avant.

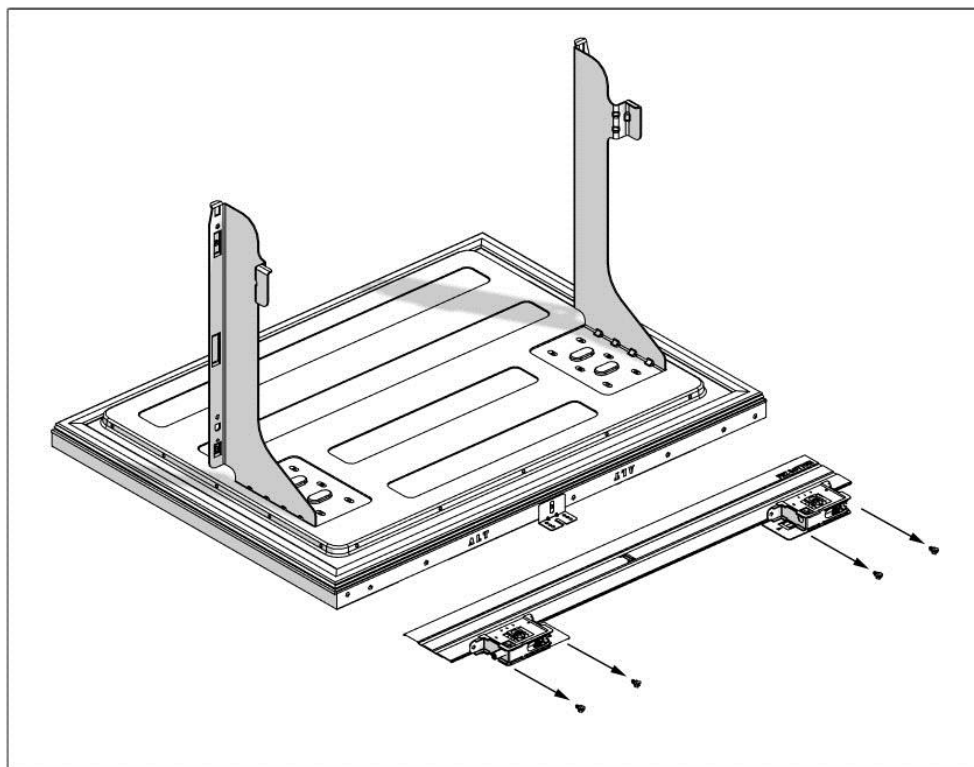
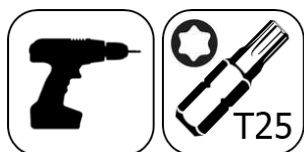


Retrait du mécanisme de réglage 3D du réfrigérateur

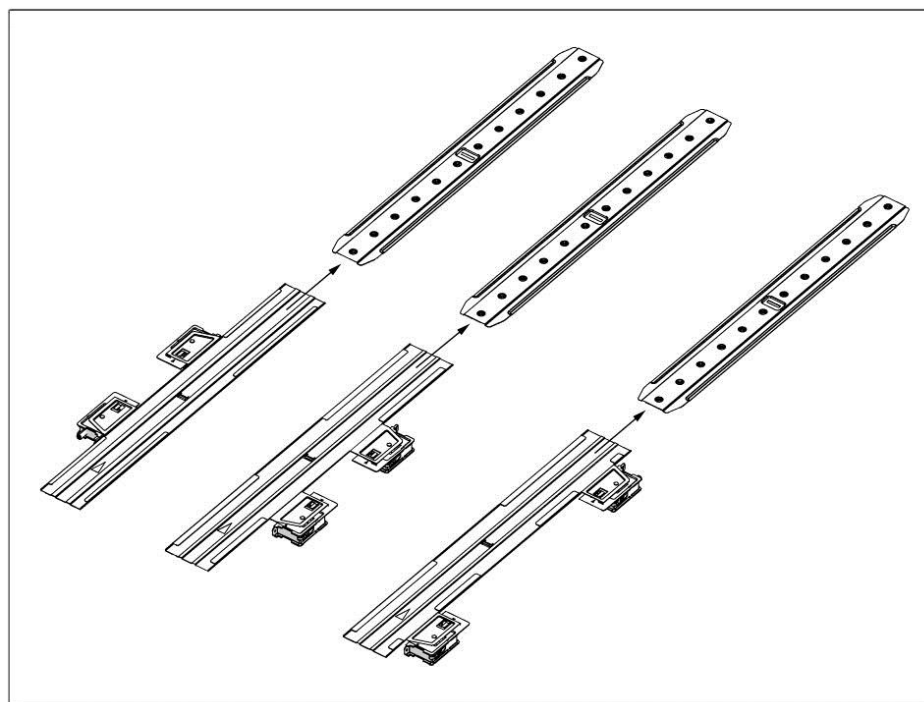
- Retirez les mécanismes de réglage 3D de la porte avant du congélateur.



- Retirez les mécanismes de réglage 3D de la partie inférieure de la porte en polyuréthane du congélateur.



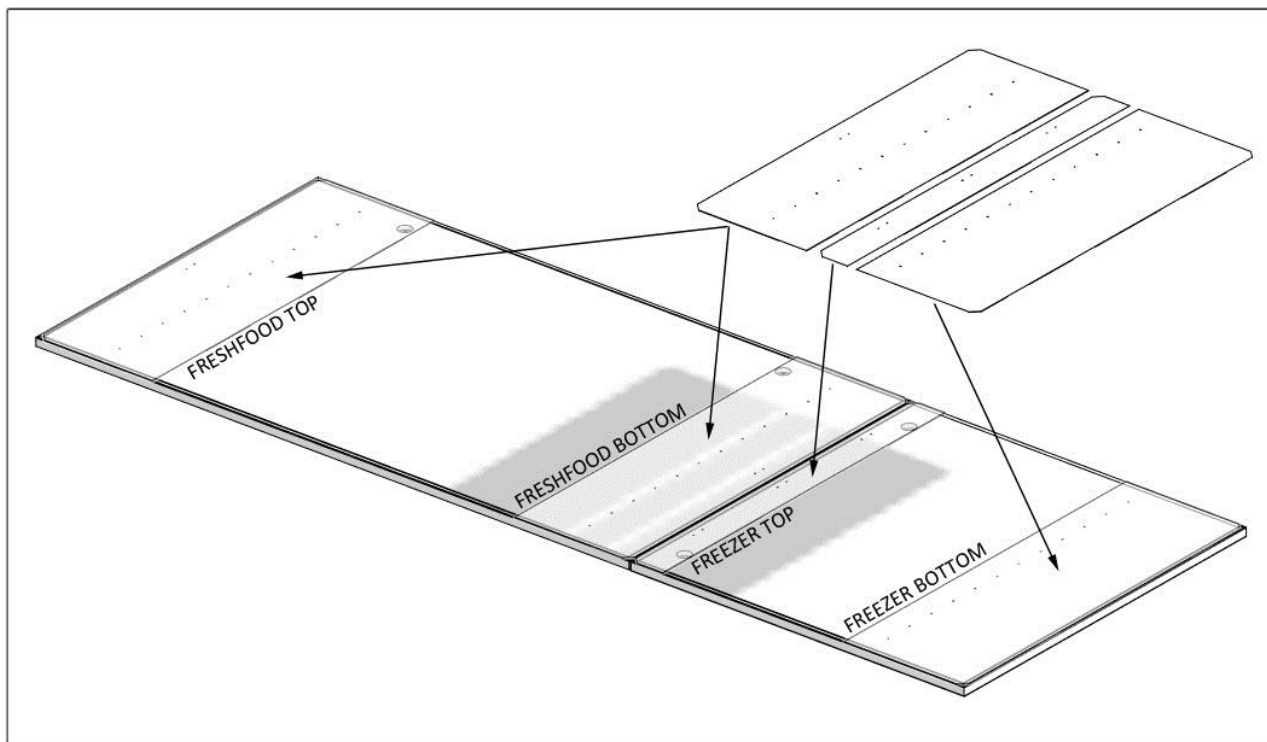
- Ôtez les pièces du support de l'ensemble de mécanismes.

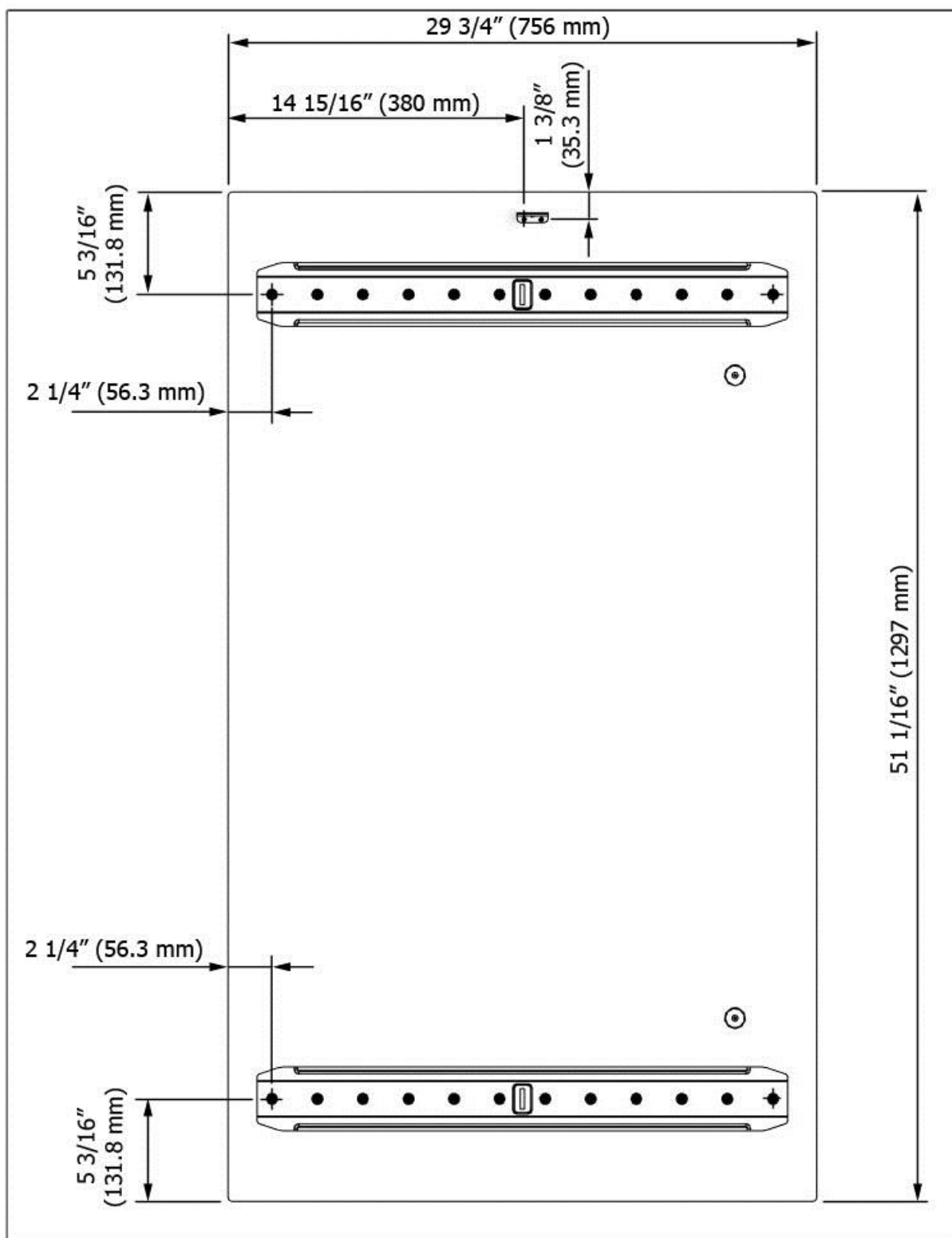


Préparation de la porte du meuble du réfrigérateur

i INFORMATIONS IMPORTANTES :

Vous devez prendre en considération les dimensions en fixant les pièces du support sur la porte du meuble. En effectuant des marquages, vous pouvez utiliser le « Modèle de porte recouverte » (31) fourni avec l'appareil.





⚠ AVERTISSEMENT :

Vous devez ajuster les orifices de fixation de poignée conformément aux poignées à utiliser dans la cuisine.

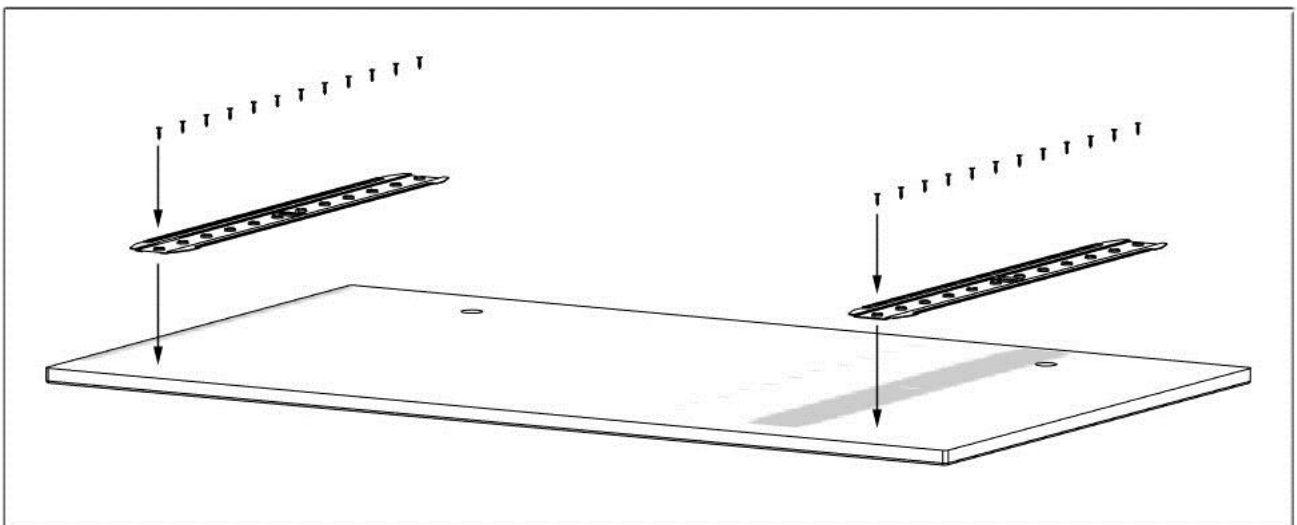
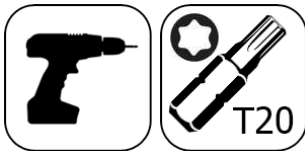
⚠ AVERTISSEMENT :

L'épaisseur maximale de la porte doit être de 3/4 po (19 mm).

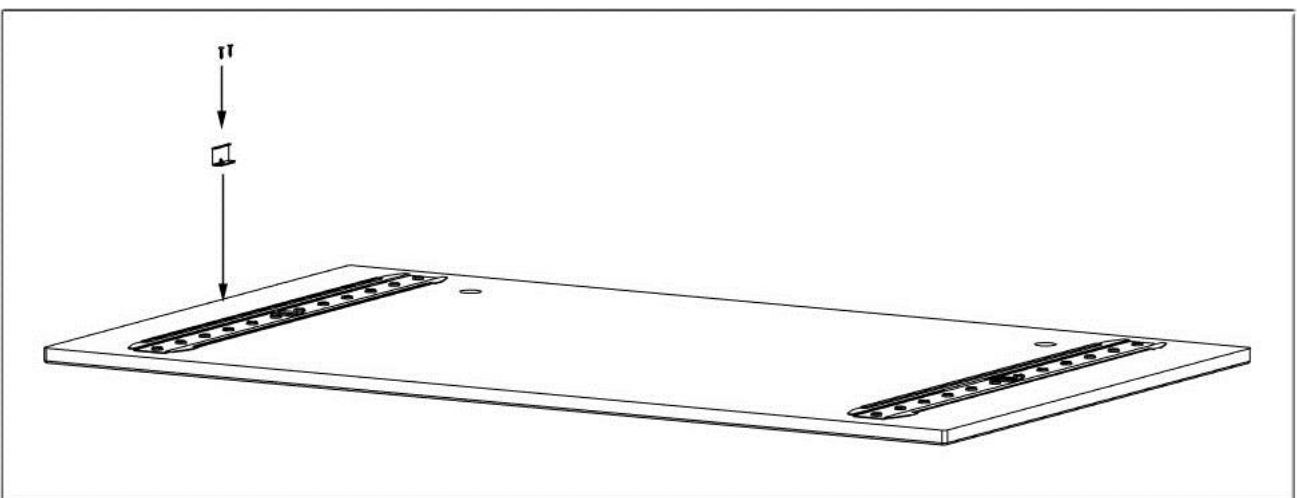
AVERTISSEMENT :

Vous devez utiliser des vis adaptées à l'épaisseur de la porte.

- Fixez 2 supports à l'aide des vis pour panneaux agglomérés (28). Vous pouvez aussi utiliser le modèle (31) fourni avec l'appareil pour aligner ces pièces. Il est conseillé de conserver ce modèle pour des références futures.



- Fixez 1 plaque de suspension (14) à l'aide de 2 vis (15).



- Installez les mécanismes de réglage 3D que vous avez retirés de la porte sur les supports de la porte.

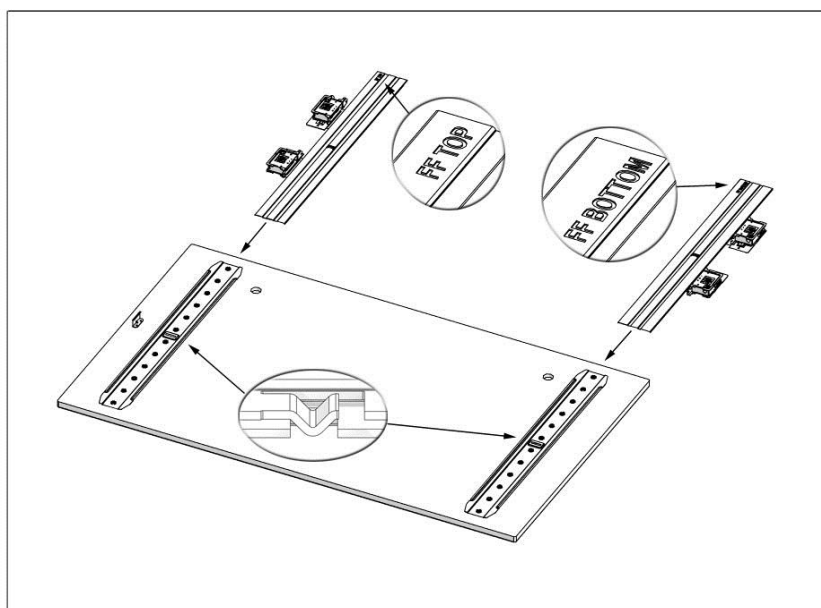
Vous devez fixer les mécanismes de réglage 3D comme démontré sur la figure.

AVERTISSEMENT :

La plaque de suspension avant et le mécanisme supérieur avant doivent être logés dans la partie supérieure de la porte.

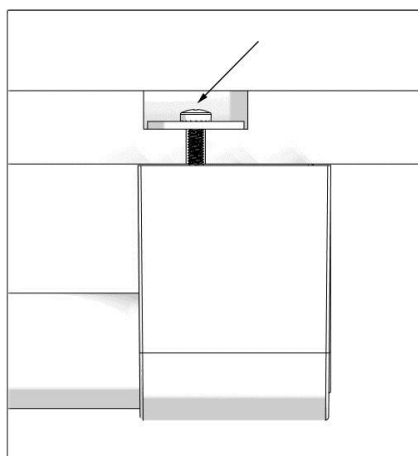
AVERTISSEMENT :

En fixant le mécanisme sur les berceaux, vous devez le pousser jusqu'au verrouillage de la languette.

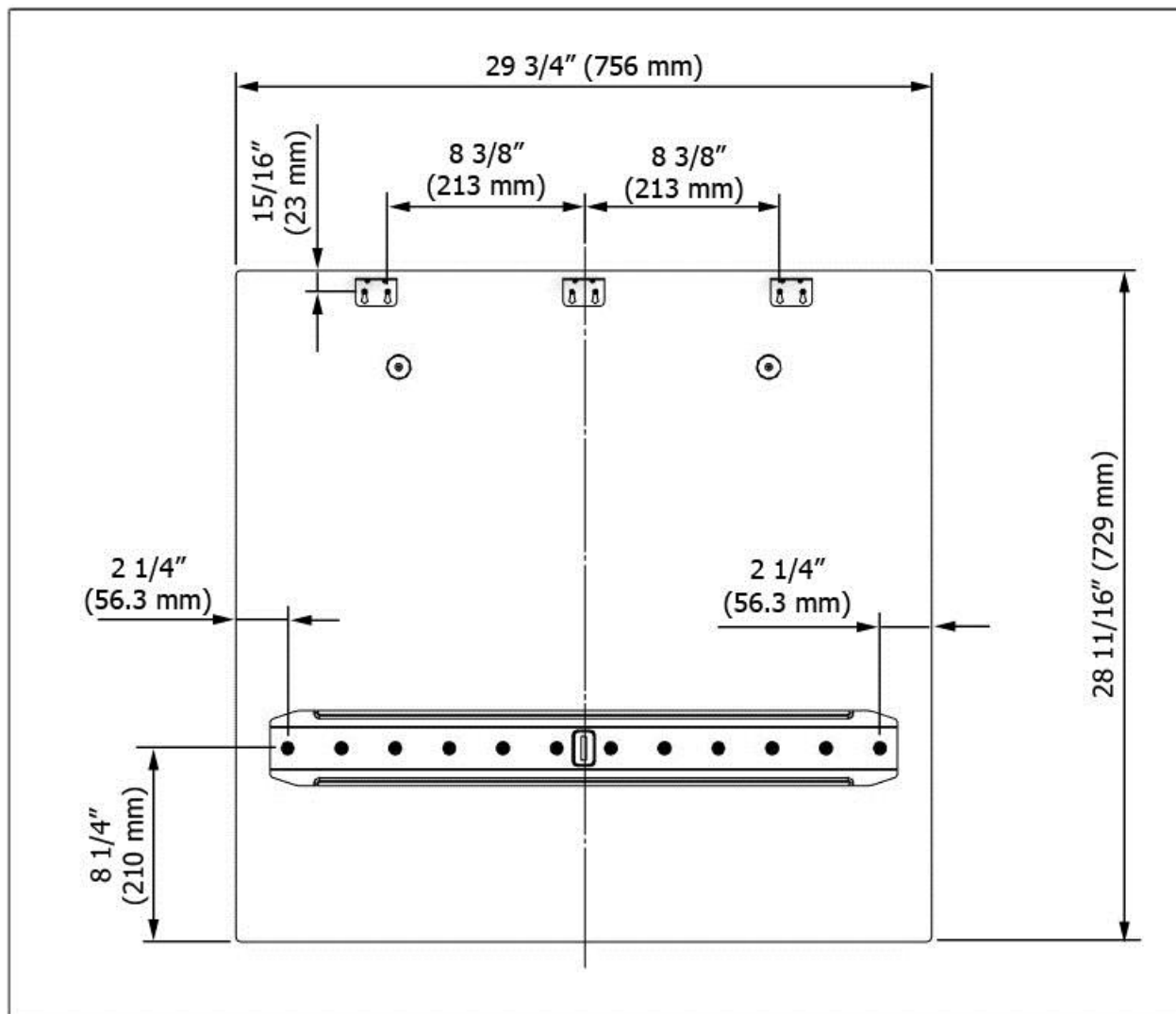


- Fixez la poignée de la porte à la porte du meuble du réfrigérateur.

Vous ne devez pas faire ressortir les vis de fixation de la poignée de la porte.



Préparation de la porte du meuble du congélateur



AVERTISSEMENT :

Vous devez ajuster les orifices de fixation de poignée conformément aux poignées à utiliser dans la cuisine.

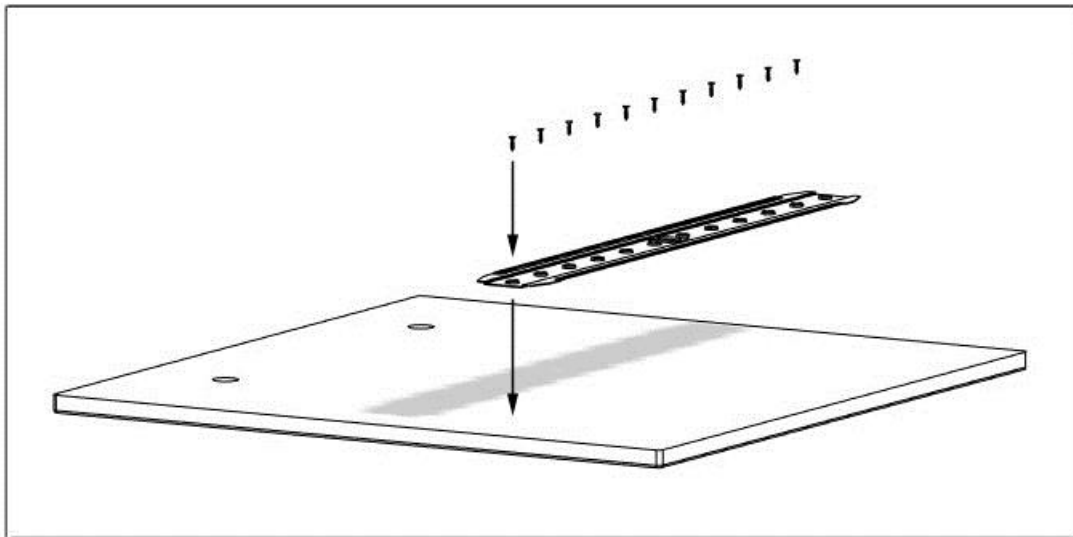
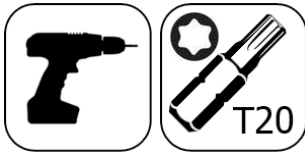
AVERTISSEMENT :

L'épaisseur minimale de la porte doit être de $\frac{3}{4}$ po (19 mm).

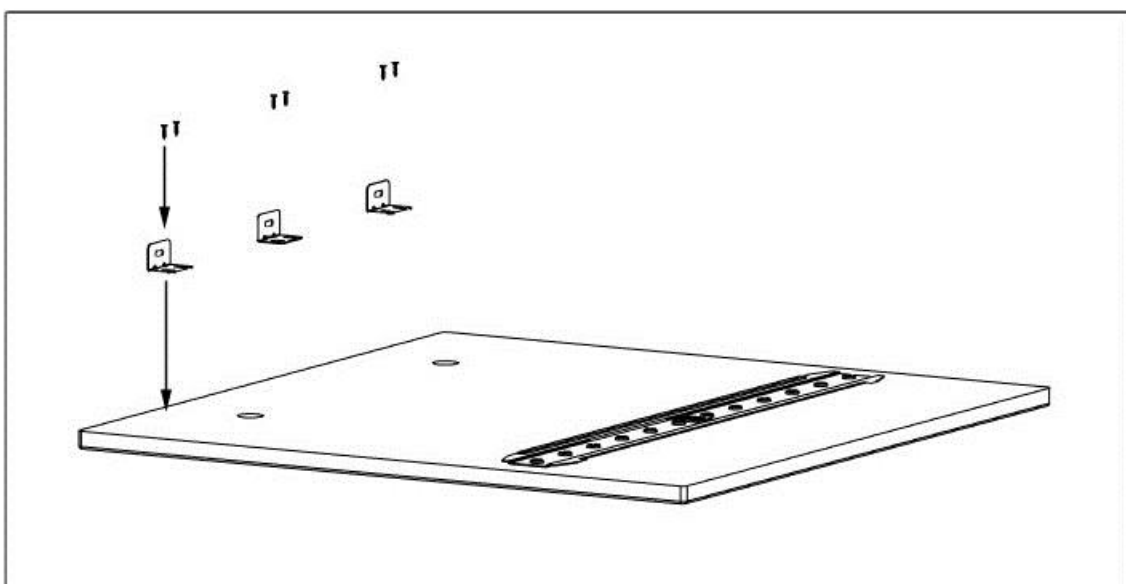
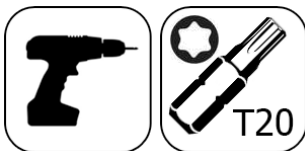
AVERTISSEMENT :

Vous devez utiliser des vis adaptées à l'épaisseur de la porte.

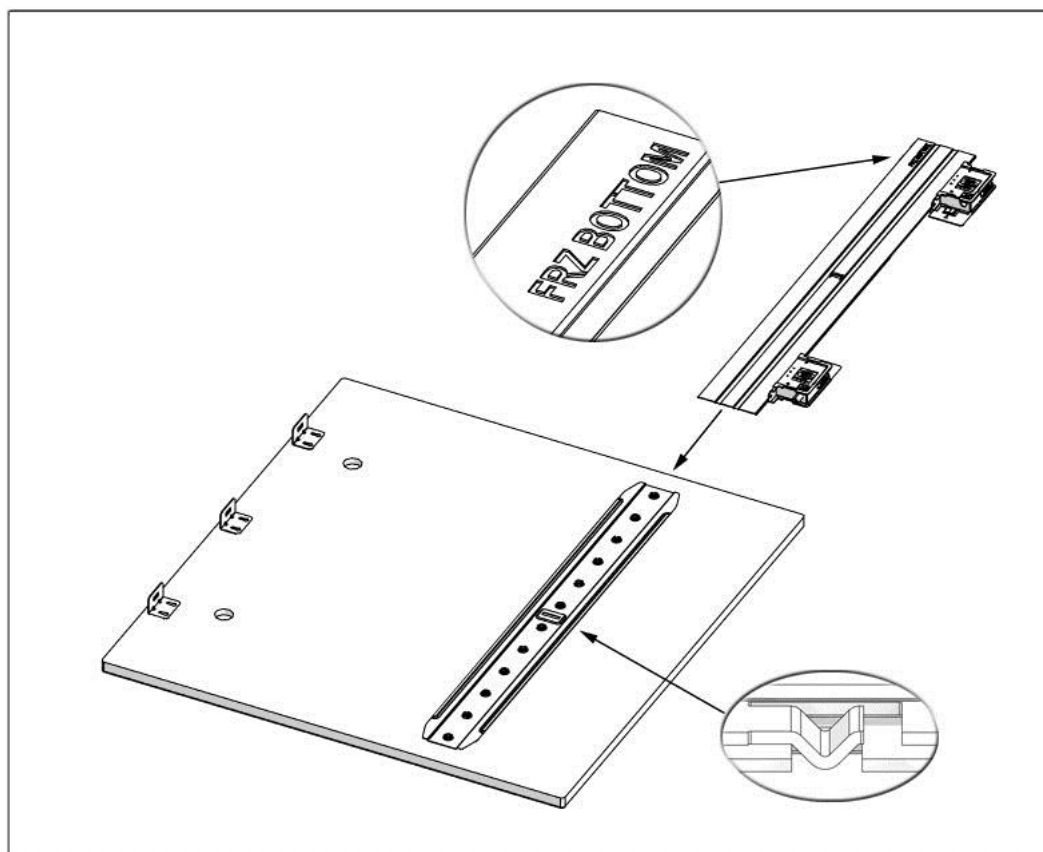
- Fixez 1 support à l'aide des vis pour panneaux agglomérés (28). Vous pouvez aussi utiliser le modèle (31) fourni avec l'appareil pour aligner ces pièces. Il est conseillé de conserver ce modèle pour des références futures.



- Fixez 3 languettes de tôle (25) à l'aide de 2 vis (26) pour chacune.

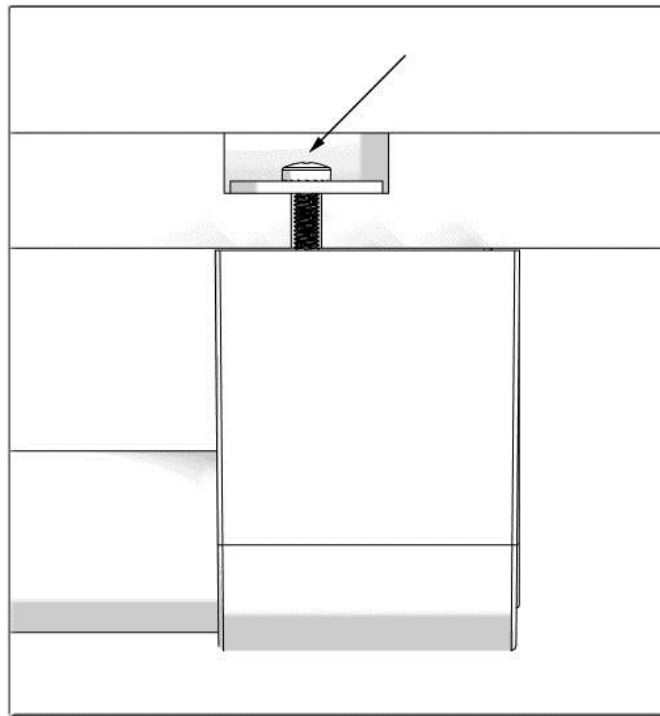


- Installez les mécanismes de réglage 3D que vous avez retirés de la porte sur les supports de la porte.

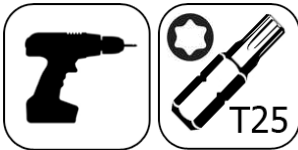


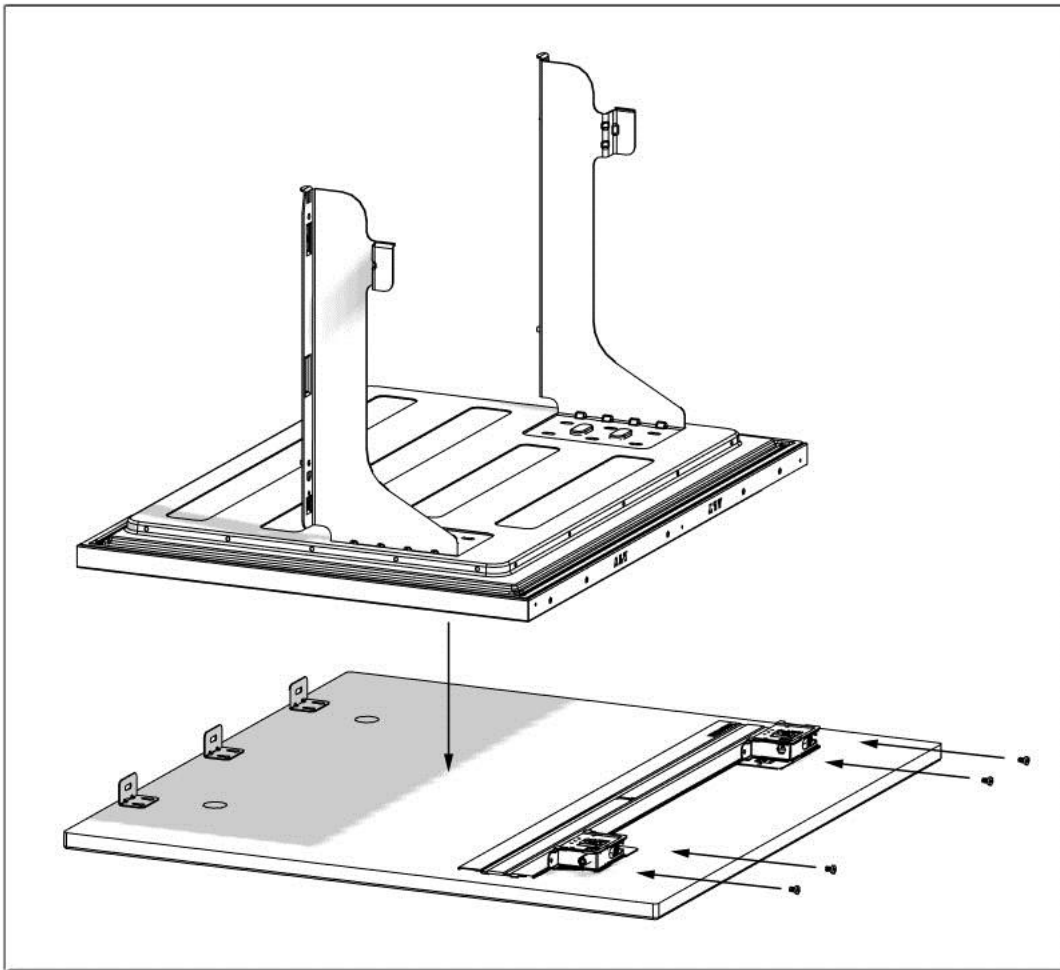
- Fixez la poignée de la porte du congélateur.

Vous ne devez pas faire ressortir les vis de fixation de la poignée de la porte.

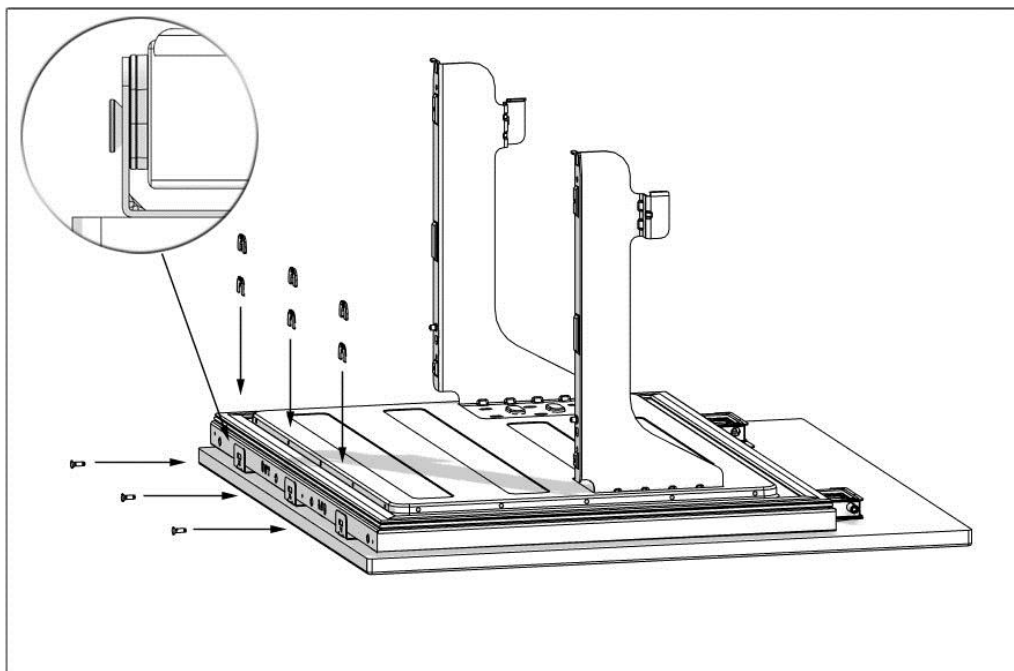
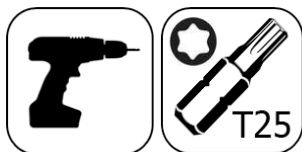


- Utilisez 4 vis pour fixer la porte interne du congélateur sur la porte du meuble comme démontré sur la figure ci-après.





- Fixez les supports à la porte intérieure du congélateur, utilisant un boulon (27) pour chaque support et la rondelle en forme de croissant (12) spécifiée ci-dessous.



Un ensemble de rondelles de 3 mm doivent être fixées sur la porte du congélateur (2+1) à condition que toutes les dimensions du meuble soient appropriées. Vous devez choisir les rondelles à utiliser en fonction de la cuisine.

AVERTISSEMENT :

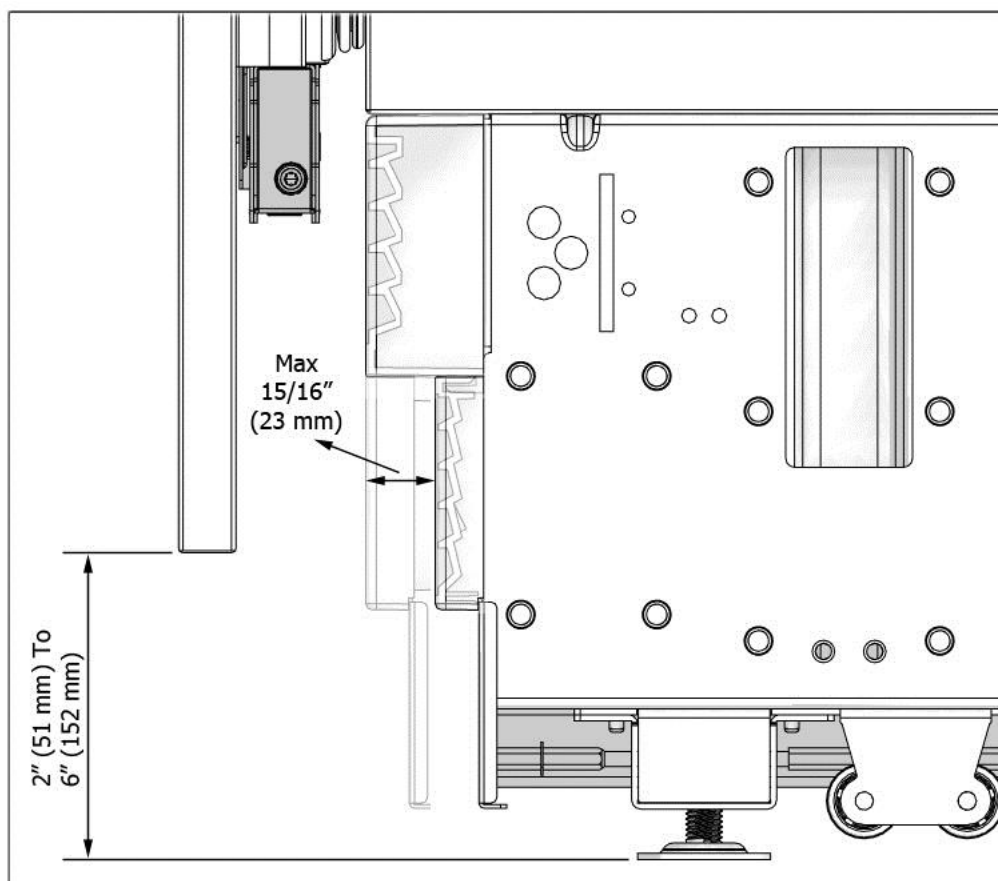
Vous trouverez dans le boîtier de montage des rondelles en forme de croissant plus qu'il n'en faut. Vous pouvez les utiliser si votre cuisine le permet.

Ajustement de la position de la plinthe :

La distance nominale entre la porte inférieure de l'armoire et le sol est de 4 po (102 mm).

Vous pouvez la modifier à une valeur comprise entre 2 po (51 mm) et 6 po (152 mm) en changeant la porte du meuble du congélateur.

Vous pouvez pousser l'orifice de ventilation inférieur de 23 mm vers l'avant pour l'aligner à l'orifice de ventilation supérieur.



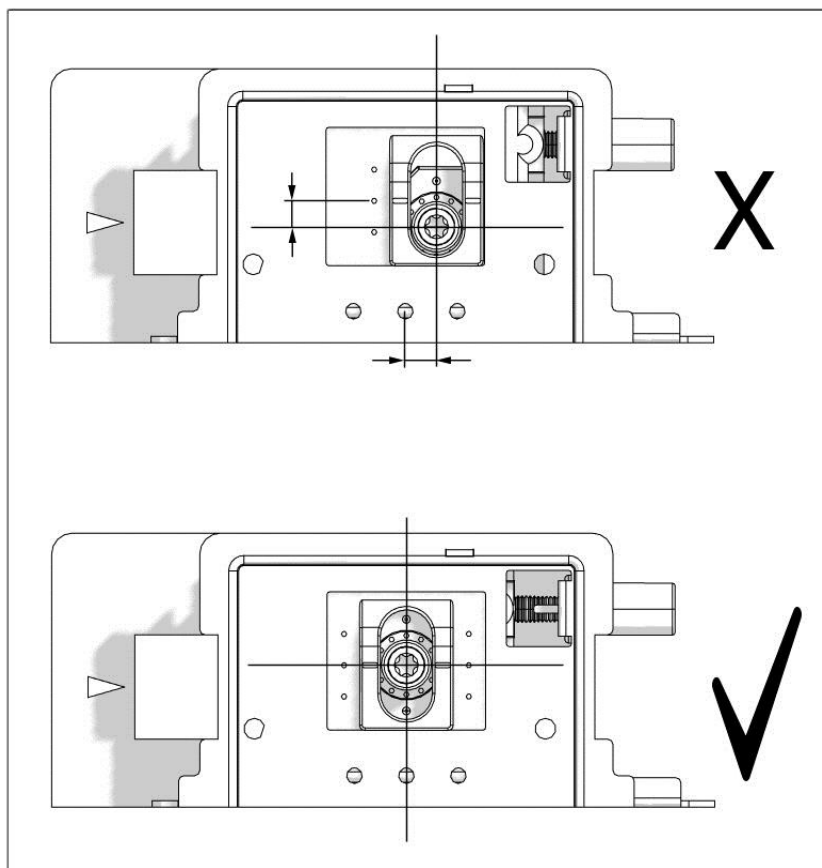
INSTALLATION DES PORTES DU MEUBLE

Installation des portes du meuble du réfrigérateur

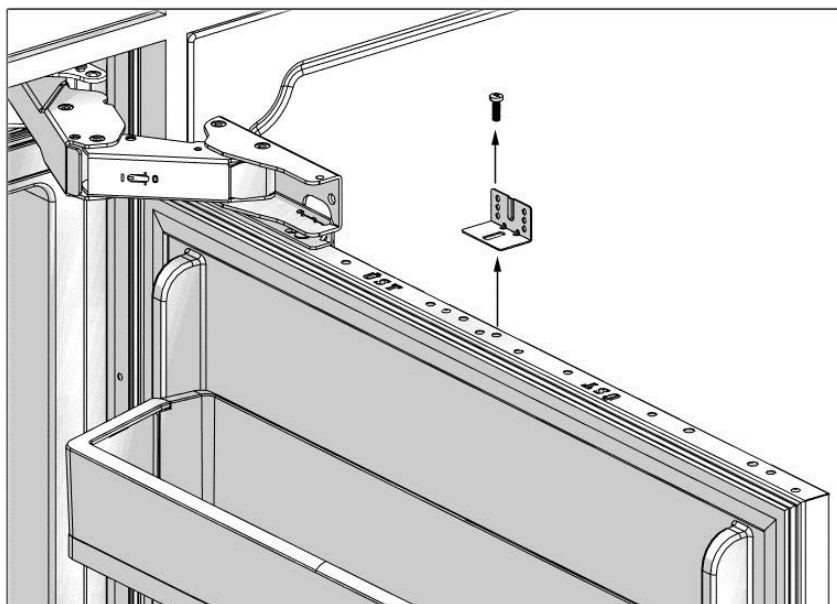
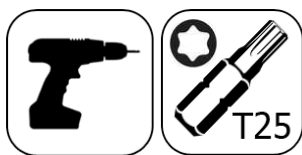
- À l'aide de la plaque de suspension, accrochez la porte du meuble du congélateur au réfrigérateur.

- **AVERTISSEMENT :**

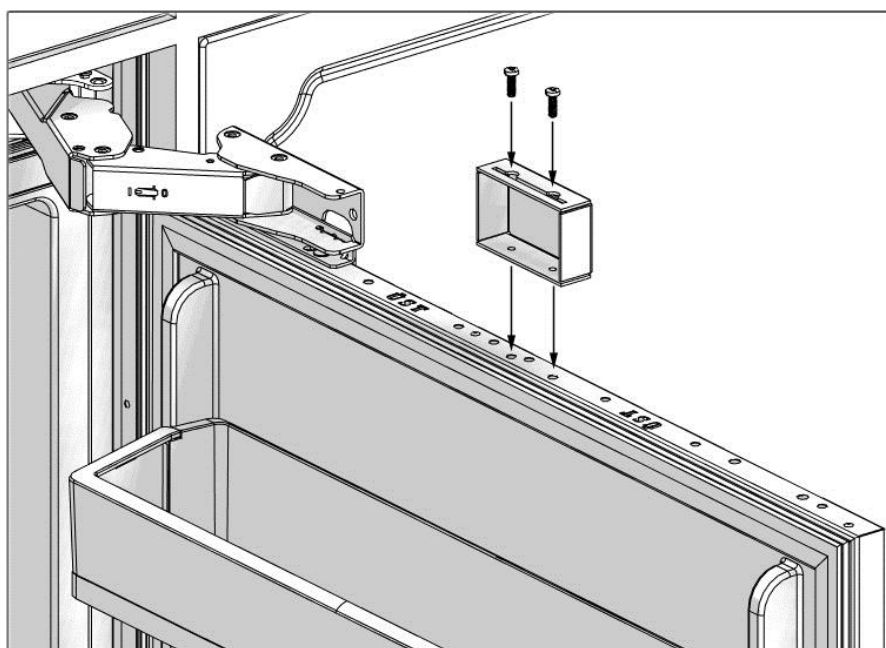
Assurez-vous que les positions des mécanismes de réglage 3D sont correctes.

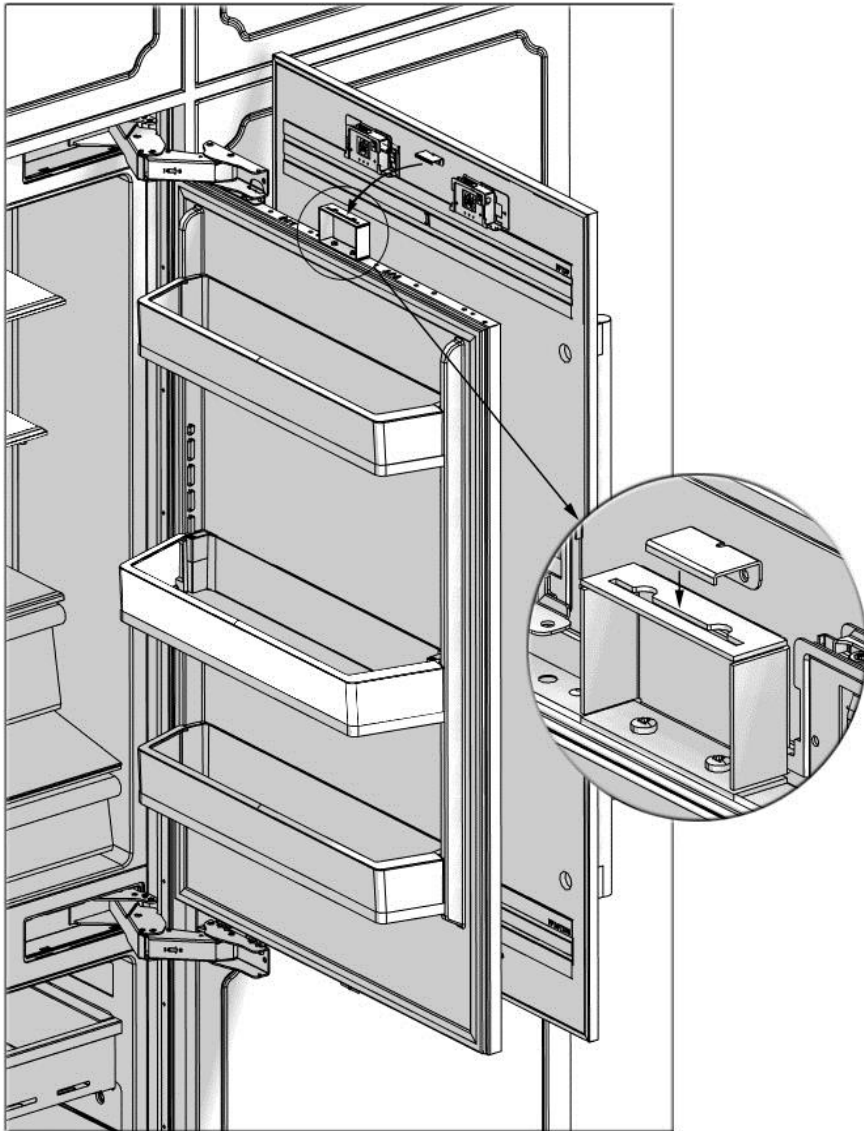


- Retirez la vis du support de fixation de la porte supérieure avant.

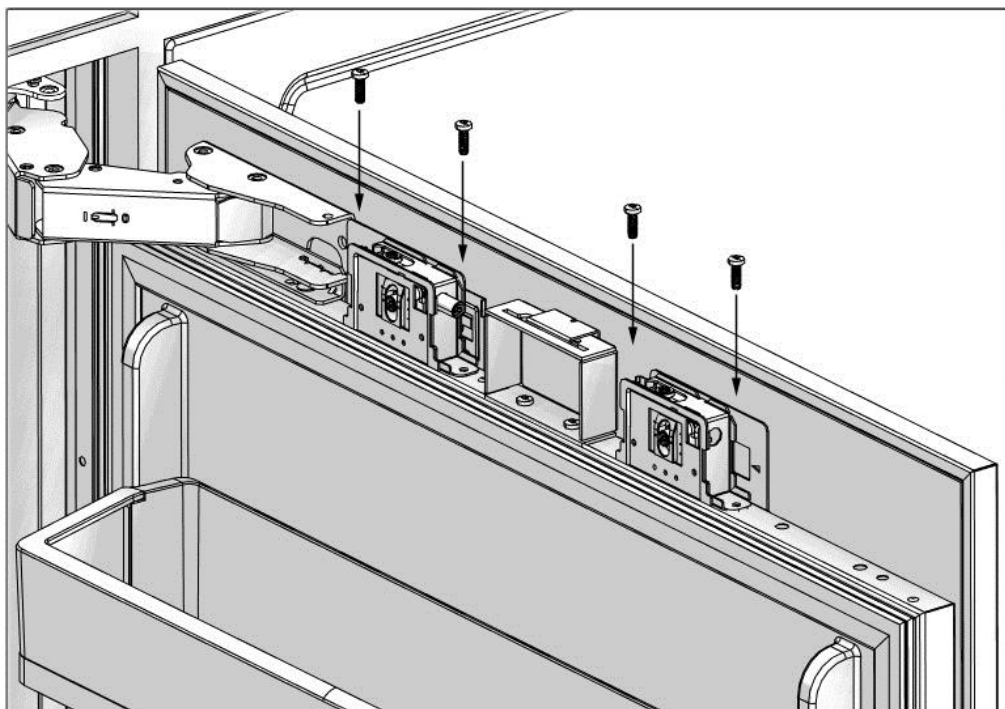


- Fixez le support de suspension avant (13) dans le boîtier de montage à l'aide de 2 vis (16).

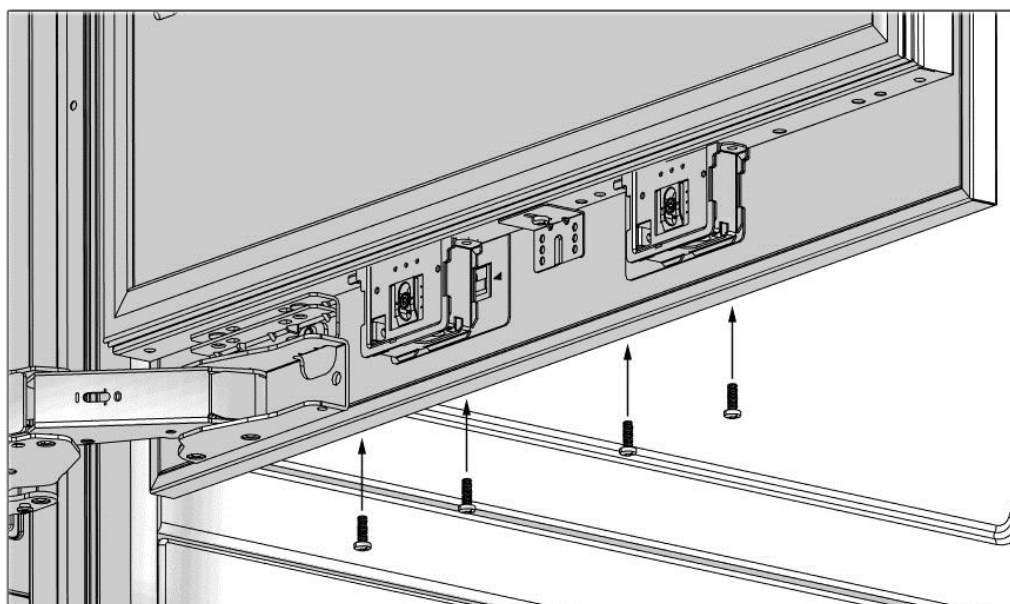




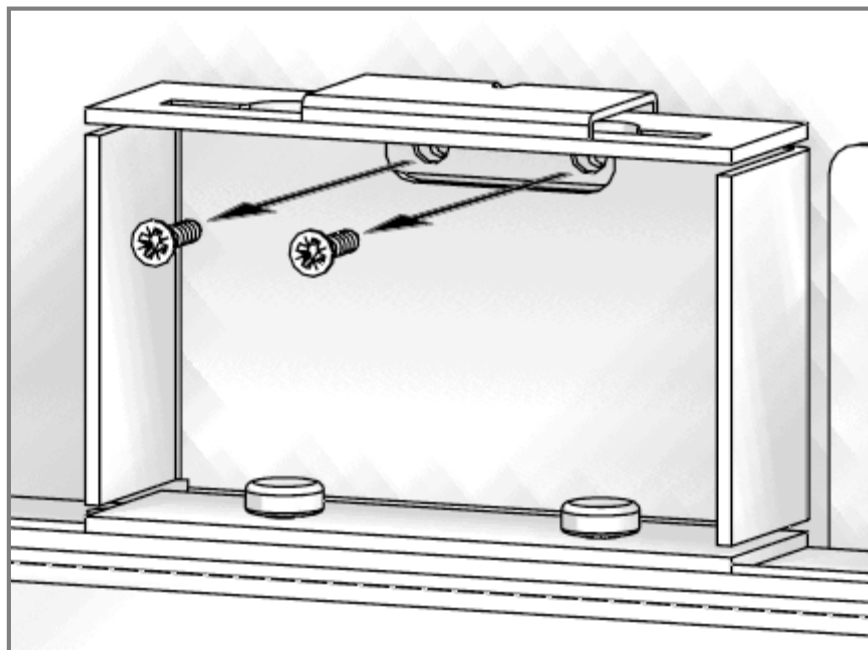
- Rassemblez le mécanisme supérieur avant à l'aide de 4 vis.



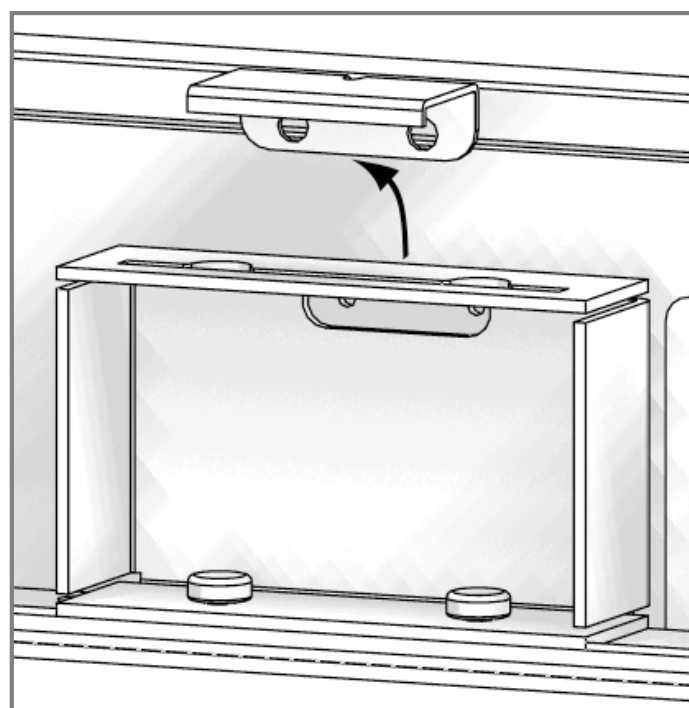
- Rassemblez le mécanisme inférieur avant à l'aide de 4 vis.



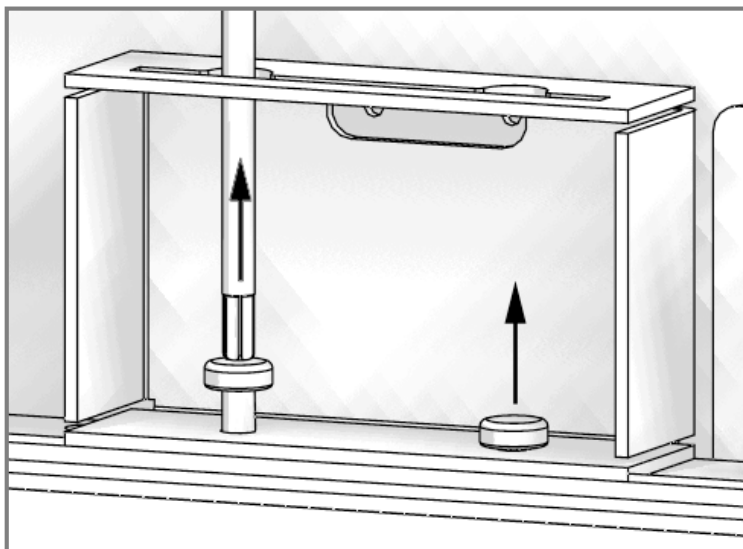
- Retirez les 2 vis du crochet.



- Retirez le crochet.



- Retirez les 2 vis du support de suspension.



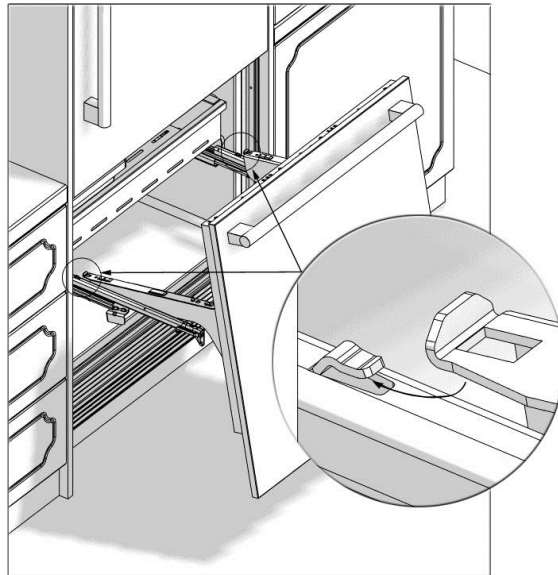
- Retirez le support de suspension.

AVERTISSEMENT :

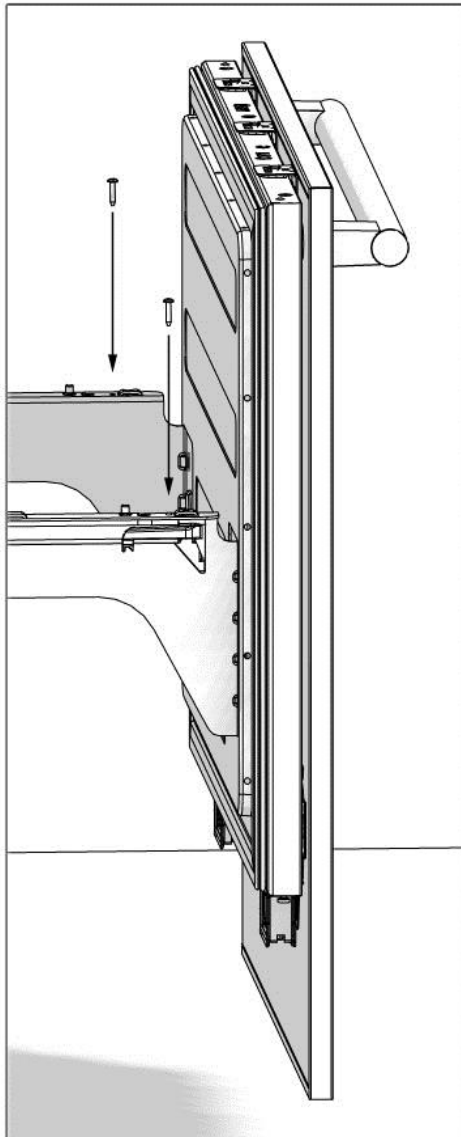
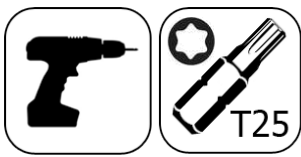
Vous devez conserver ces pièces pour une utilisation future. Vous en aurez besoin si vous souhaitez changer le sens d'ouverture des portes.

Installation de la porte du meuble du congélateur

- Installez la porte du meuble du congélateur sur les rails.



- Fixez la porte du meuble du congélateur sur les rails à l'aide de 2 vis.

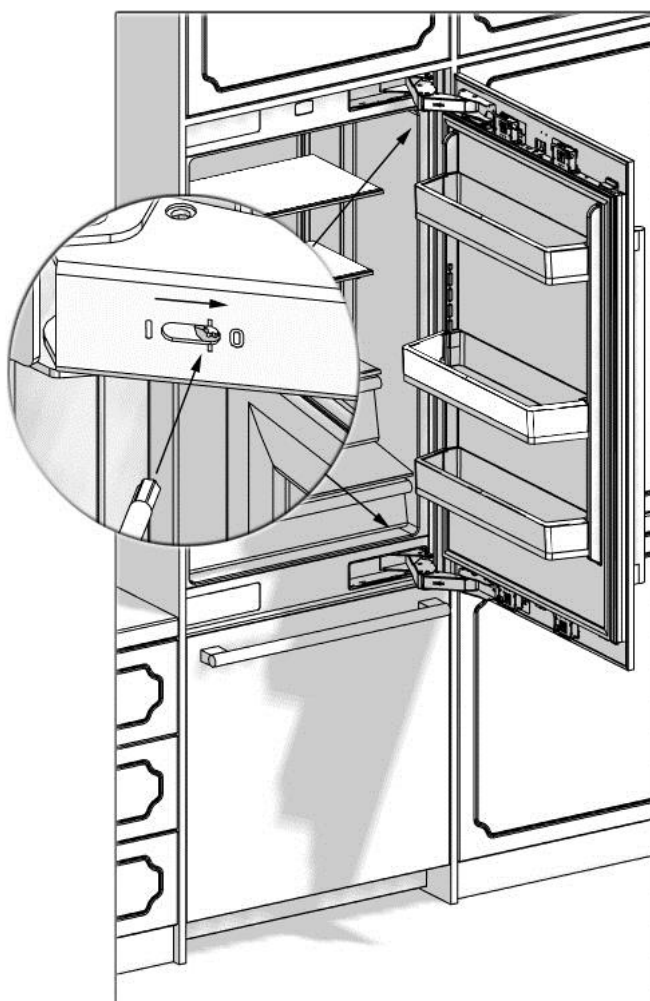


Réglage de la porte du meuble

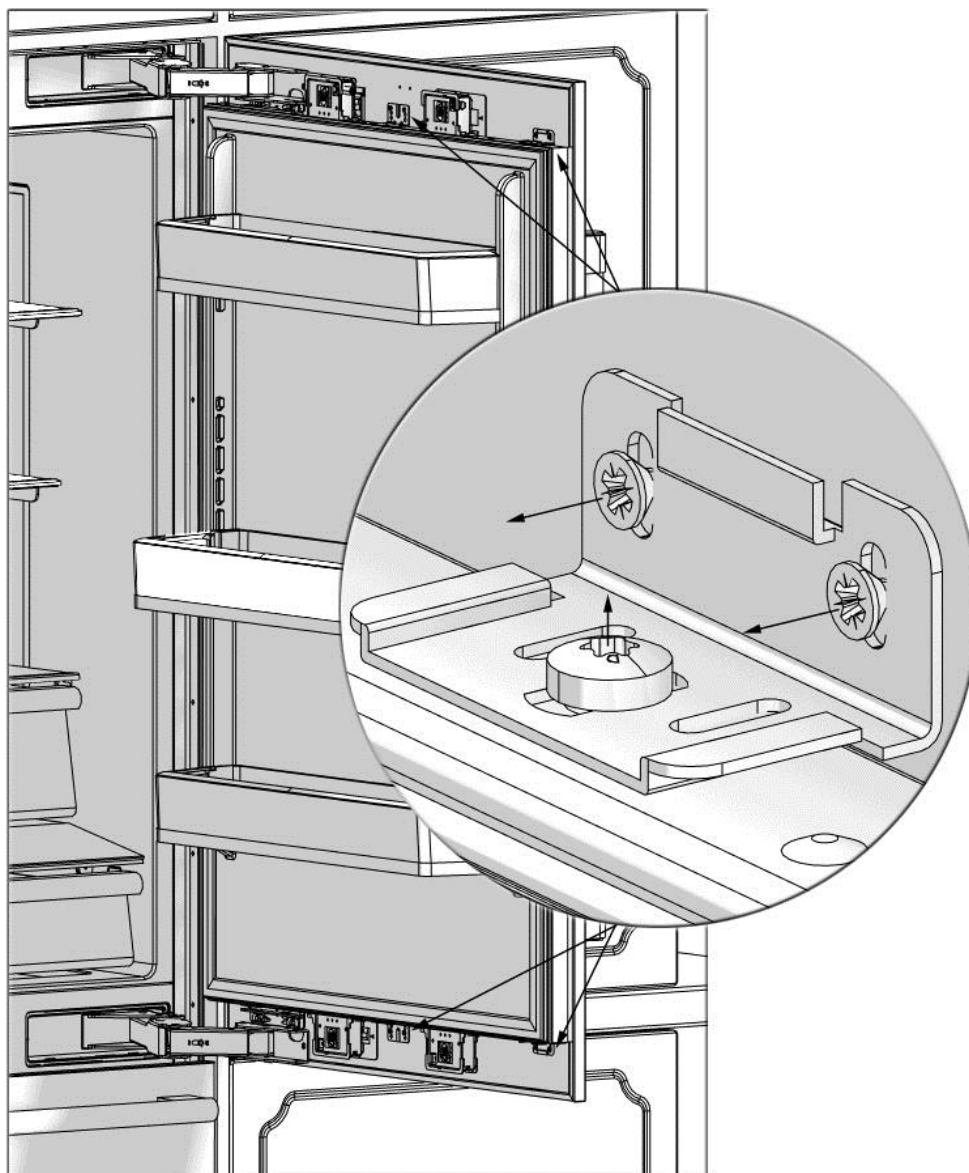
• AVERTISSEMENT :

À la sortie de l'usine, l'appareil peut être fourni avec une porte en inox ou comme meuble montable. Retirez les supports sur l'appareil s'il comporte une porte en inox avant d'effectuer les réglages suivants.

- Avant de commencer le réglage des portes, définissez le niveau de dureté des charnières de la porte du réfrigérateur sur « 0 ».



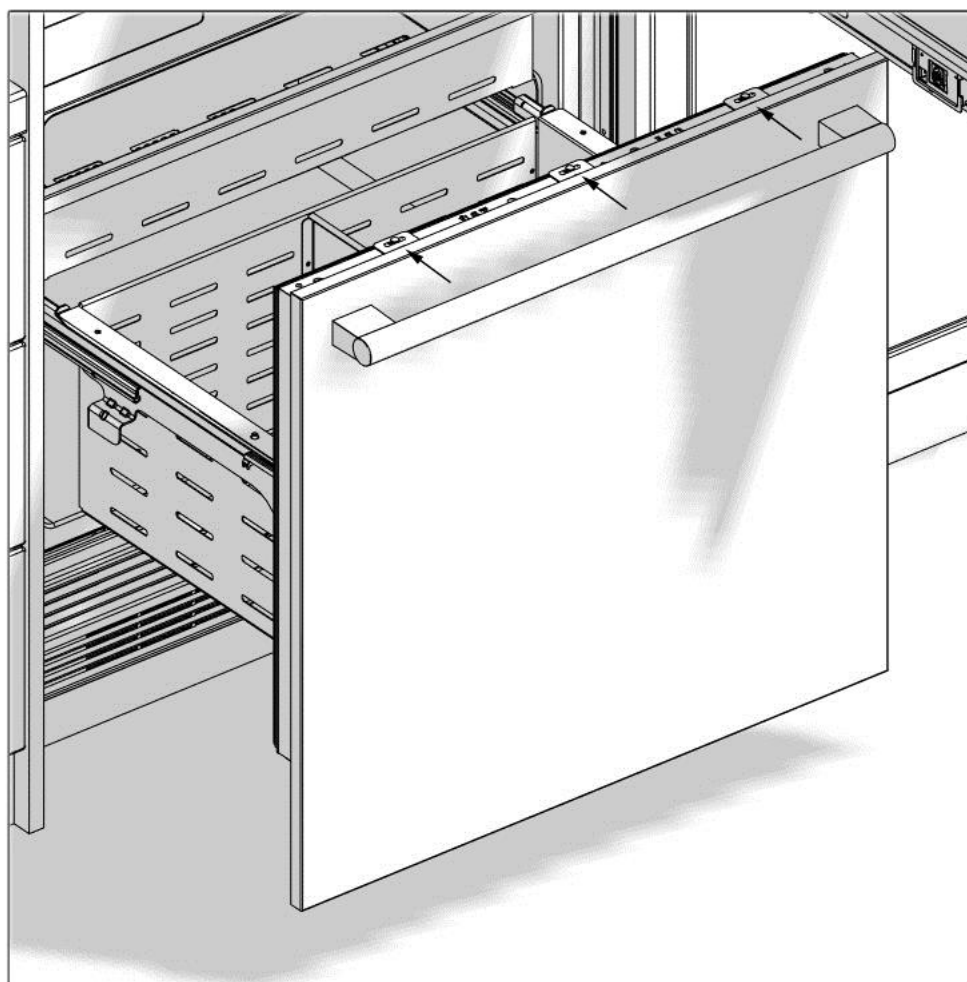
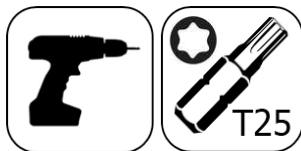
- Retirez les 4 supports de fixation de la porte du réfrigérateur.



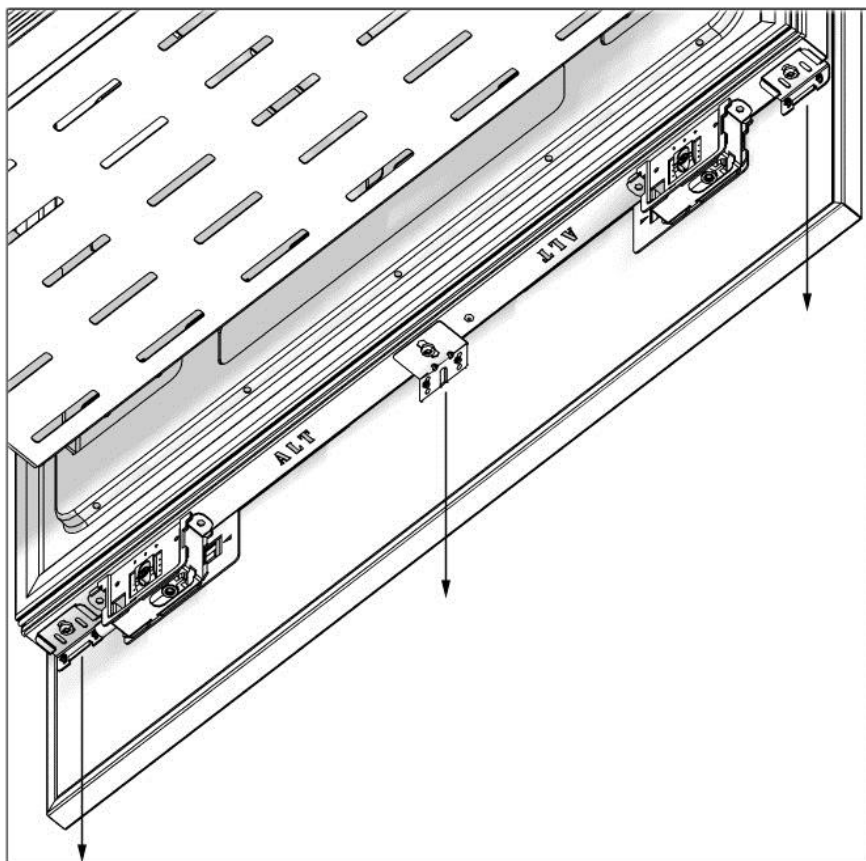
- Desserrez les 3 vis du support sur la partie supérieure de la porte du congélateur.

 **AVERTISSEMENT :**

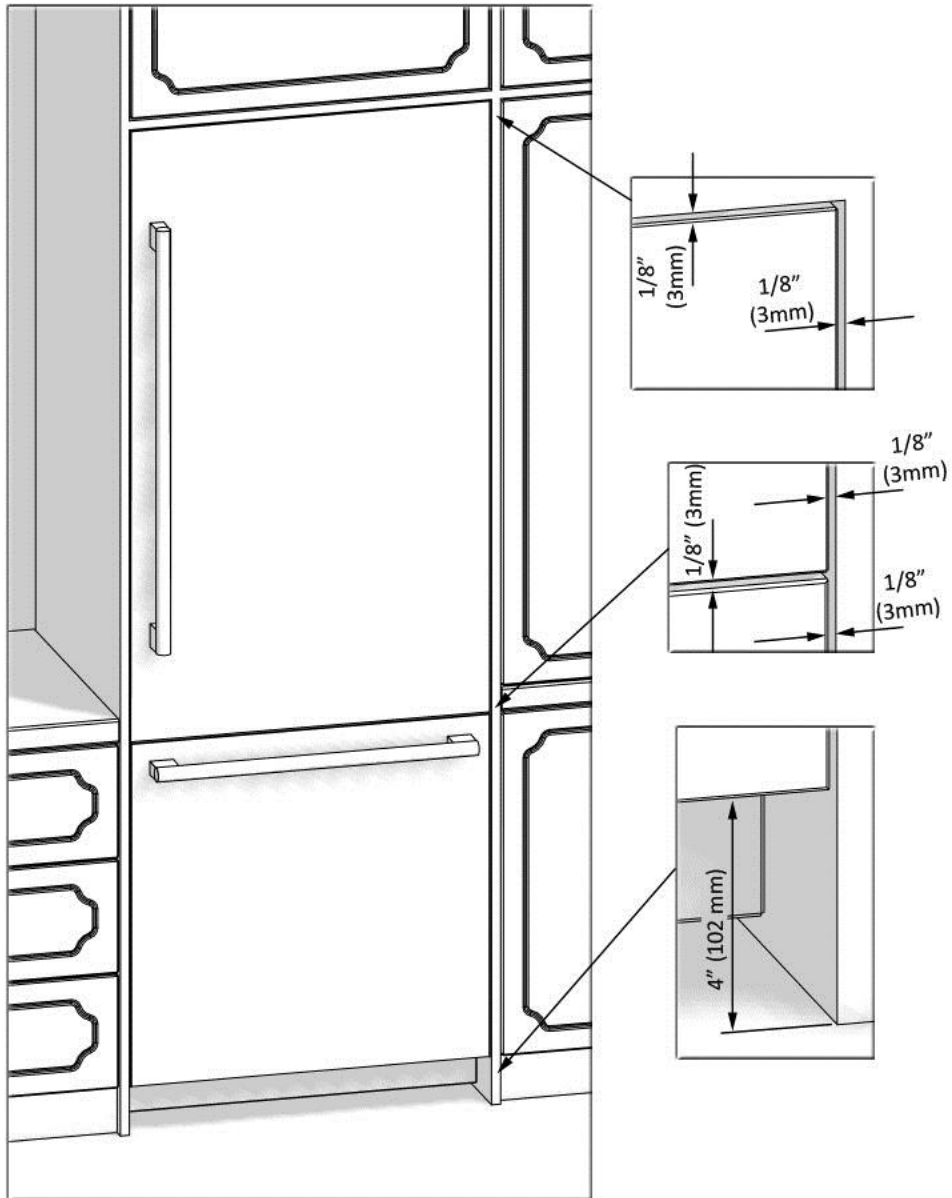
Ne retirez jamais ces vis. En fonction du réglage, modifiez le nombre et les dimensions des rondelles en forme de croissant intermédiaires.



- Retirez les 3 supports de fixation sur la partie inférieure de la porte du congélateur.



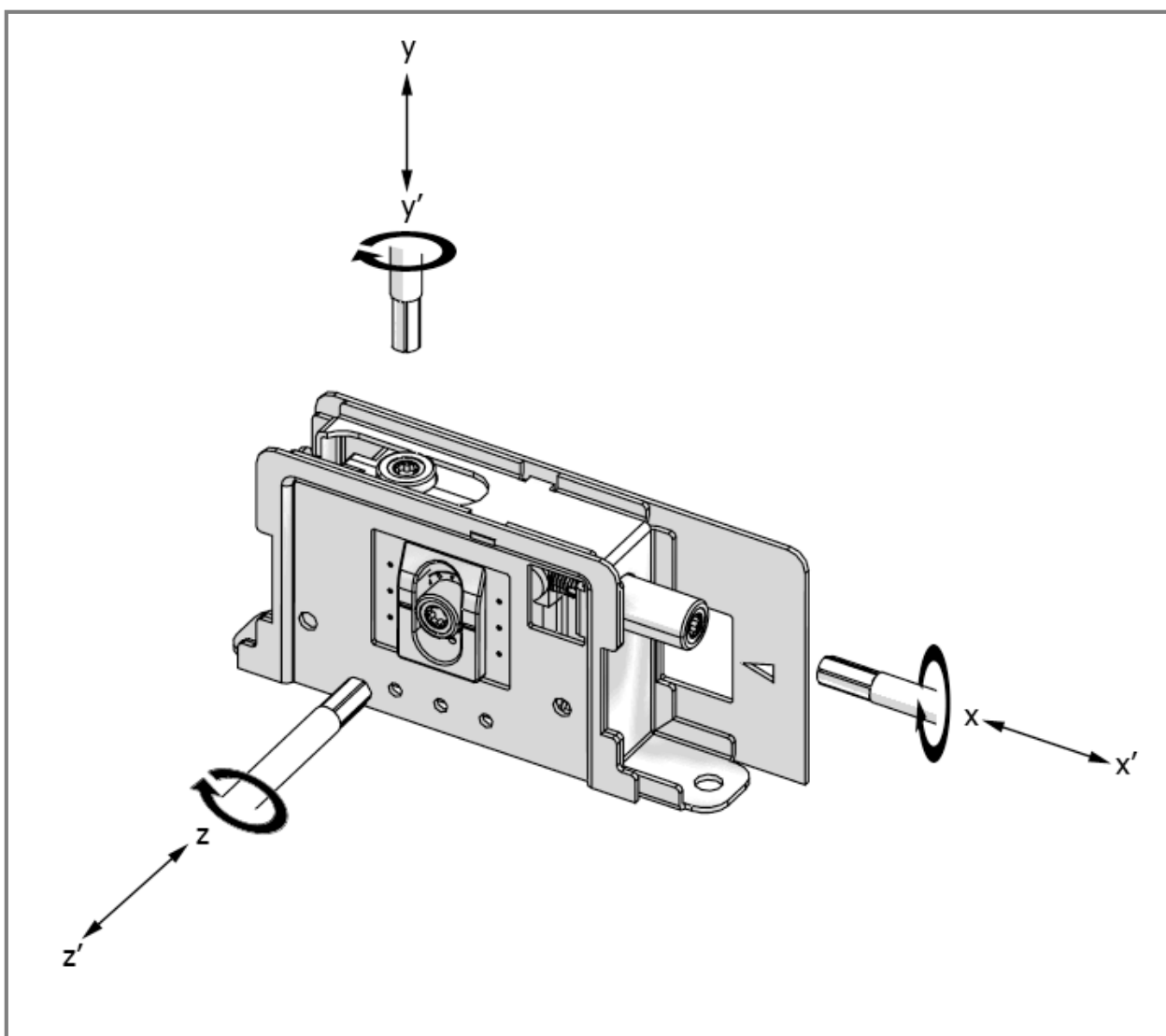
- Positionnez les portes du meuble de sorte qu'elles s'alignent avec le meuble de la cuisine. À cet effet, vous pouvez utiliser le système de réglage 3D pour effectuer les réglages :
- Examinez d'abord la position des portes du meuble monté contre le meuble de la cuisine. Les distances entre les meubles doivent être de 1/8 po (3 mm), en supposant que les dimensions du meuble sont correctes. En fonction de cette distance, vous pouvez effectuer les réglages de la porte.

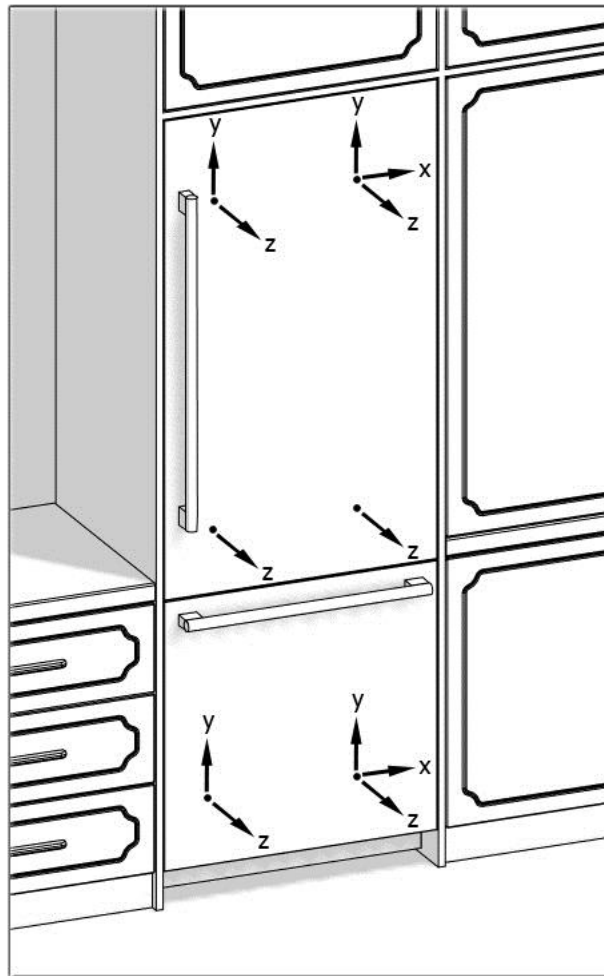


- Ajustez les portes du meuble à l'aide du mécanisme de réglage 3D.

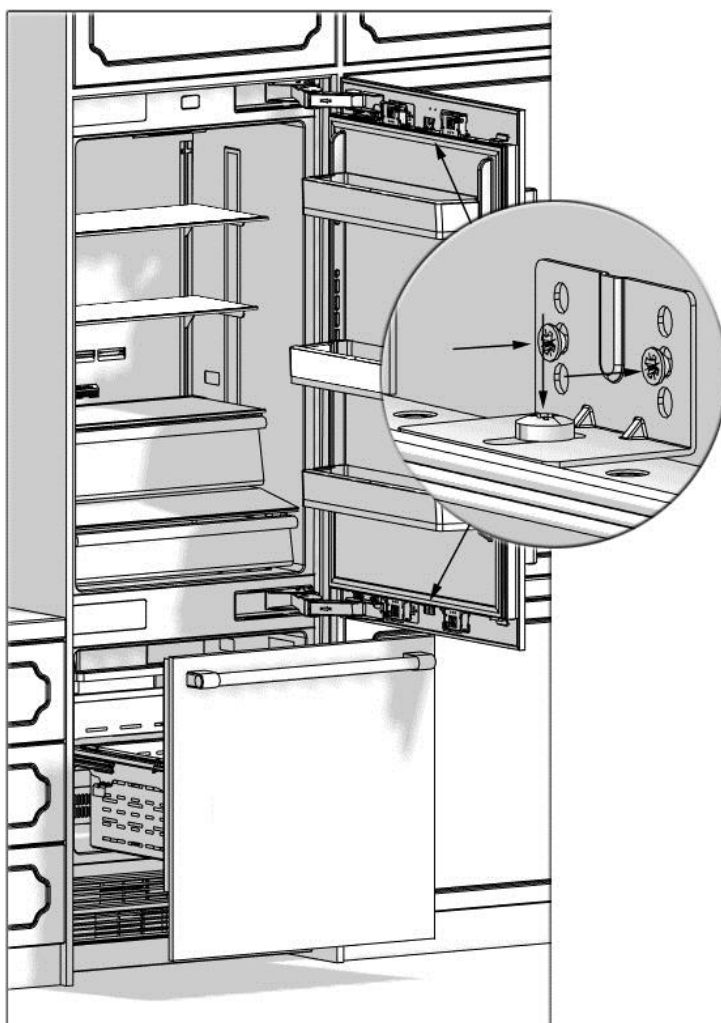
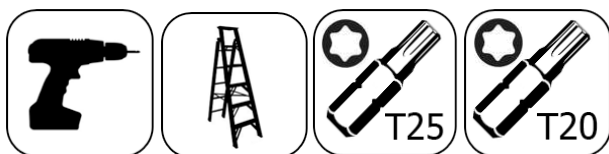


Vous pouvez ajuster les portes du meuble à l'aide du mécanisme à vis à 3 axes. Le principe de fonctionnement des mécanismes est illustré ci-dessous.

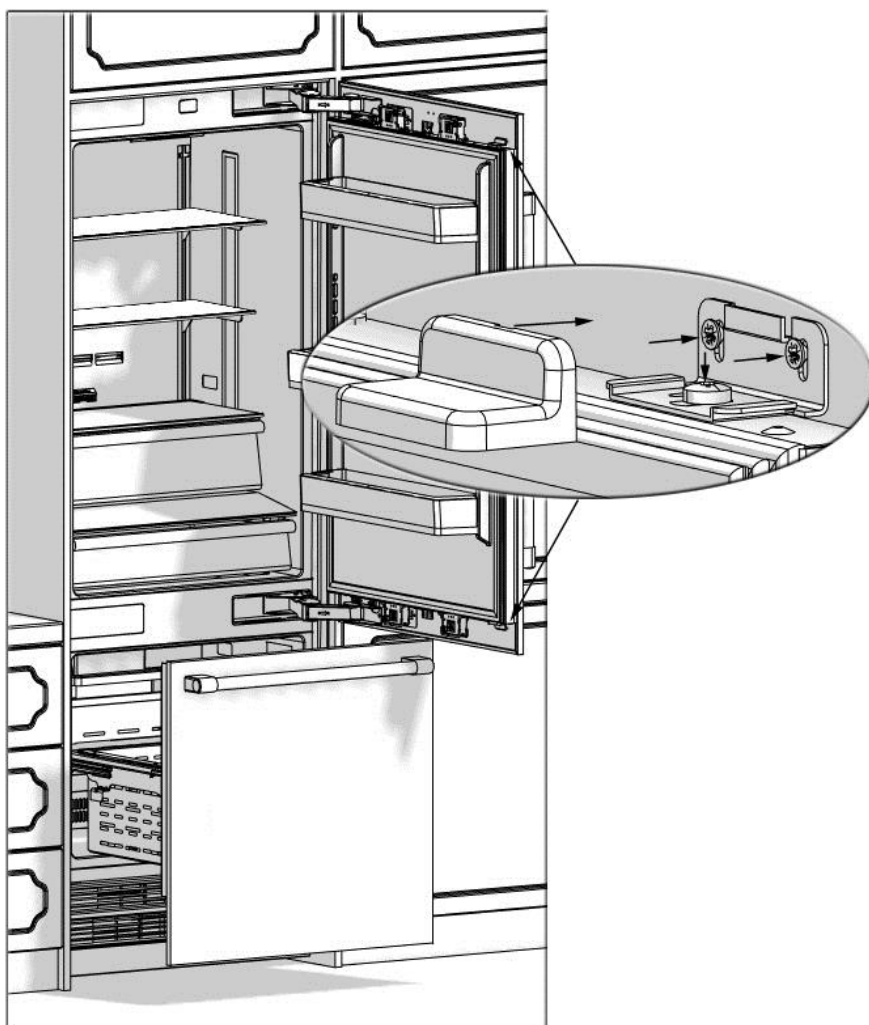
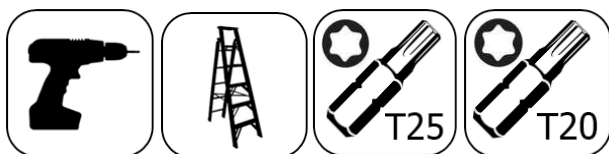




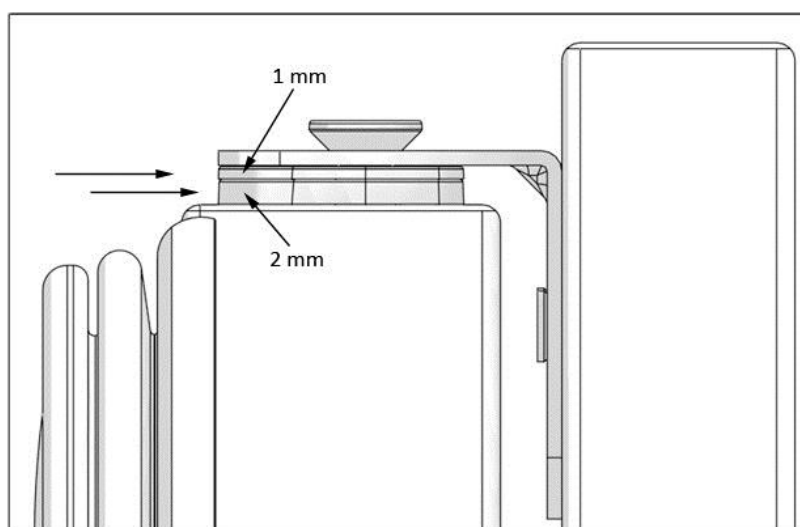
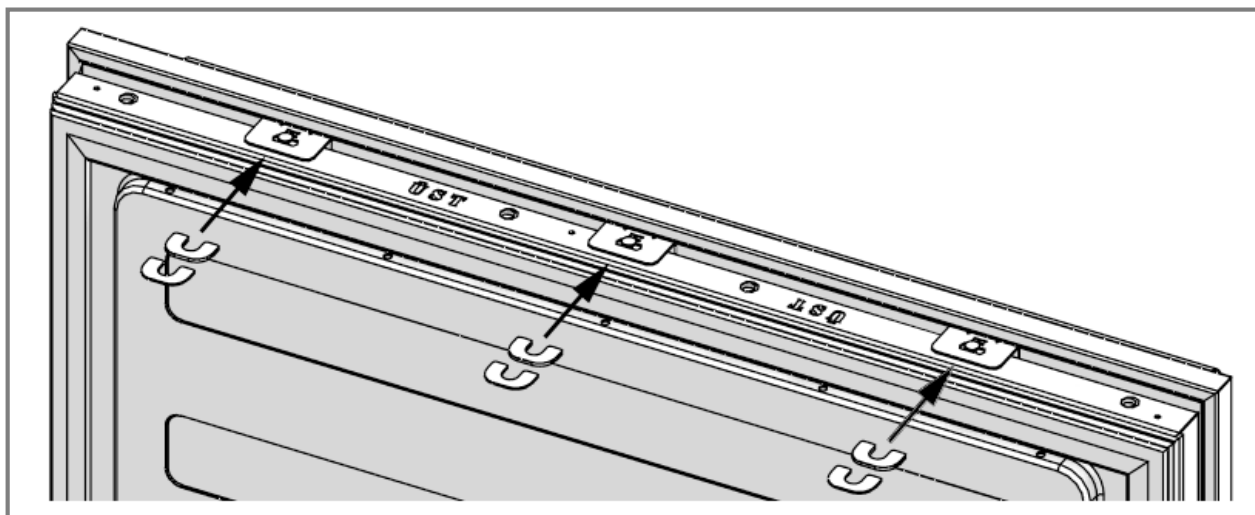
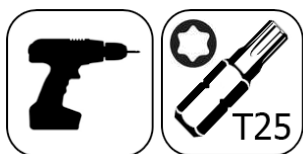
- Après avoir terminé l'ajustement des portes, fixez les supports sur la partie médiane de la porte du réfrigérateur.



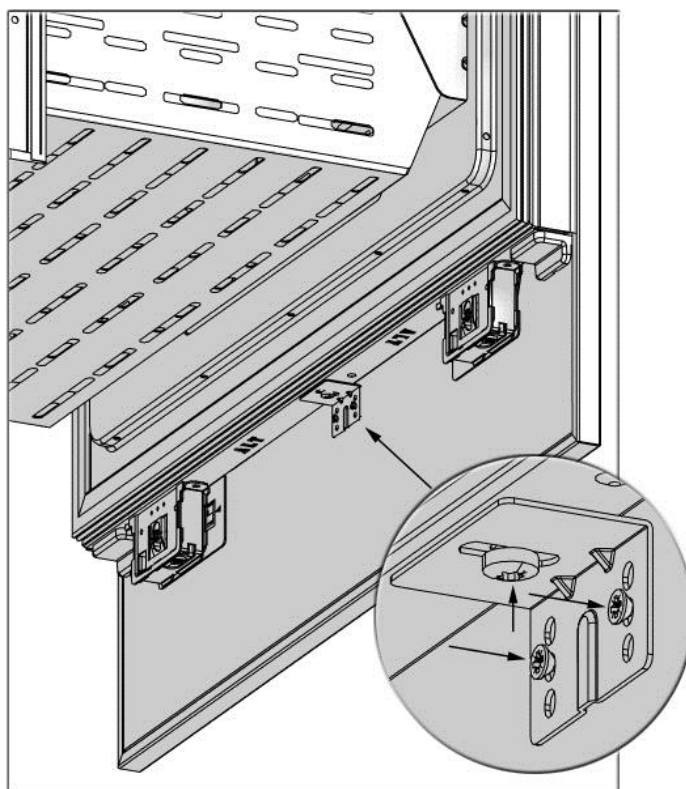
- Fixez les supports supplémentaires sur les parties supérieure et inférieure de la poignée de la porte du meuble du réfrigérateur.



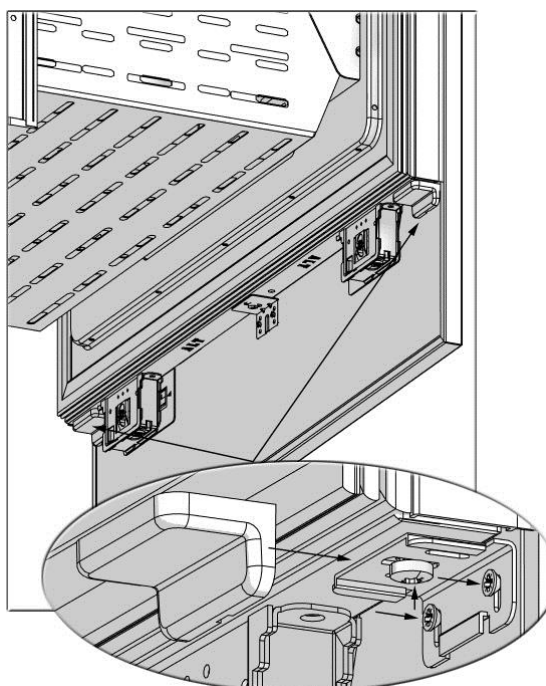
- Serrez les vis avec assez de rondelles en forme de croissant pour couvrir l'espace en dessous des supports supérieurs de la porte du congélateur.



- Fixez le support médian inférieur de la porte du congélateur.

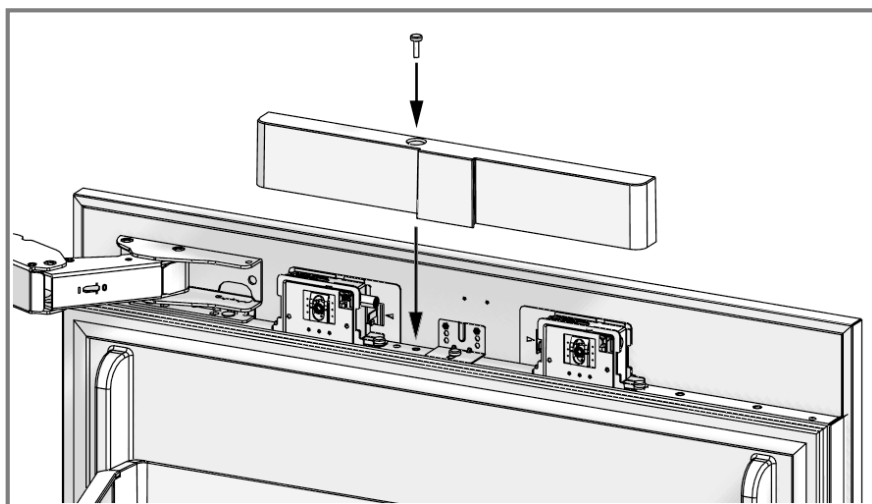
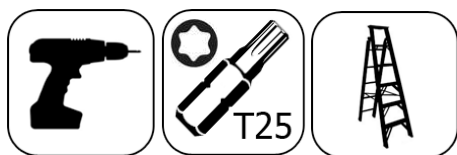


- Fixez les supports latéraux inférieurs de la porte du congélateur.

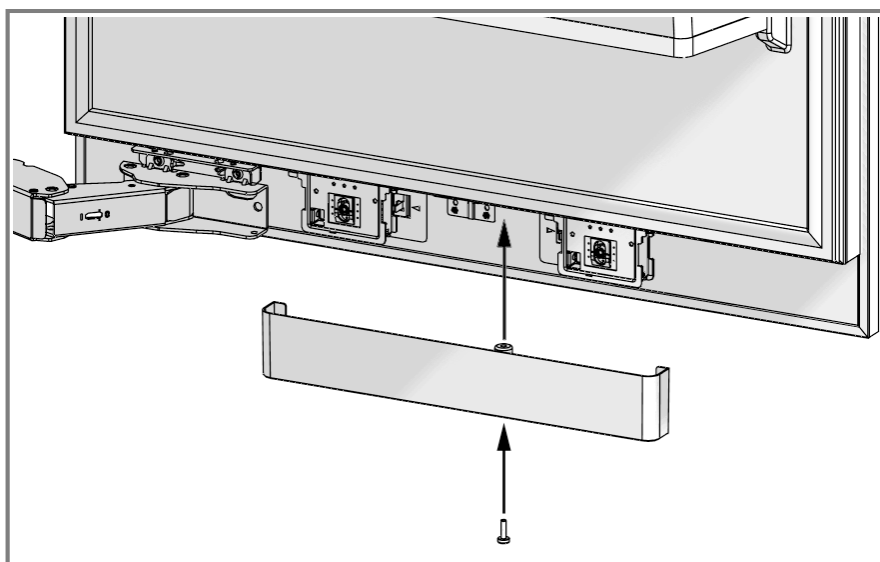
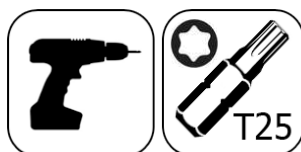


Fixation des couvercles

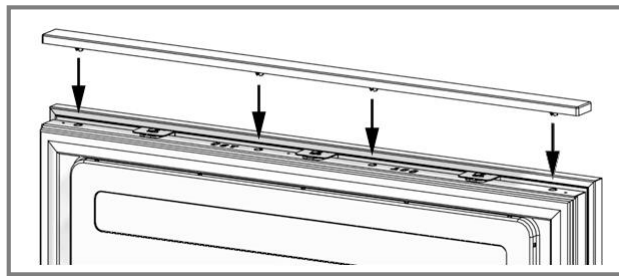
- Fixez et vissez le couvercle supérieur de la porte du réfrigérateur.



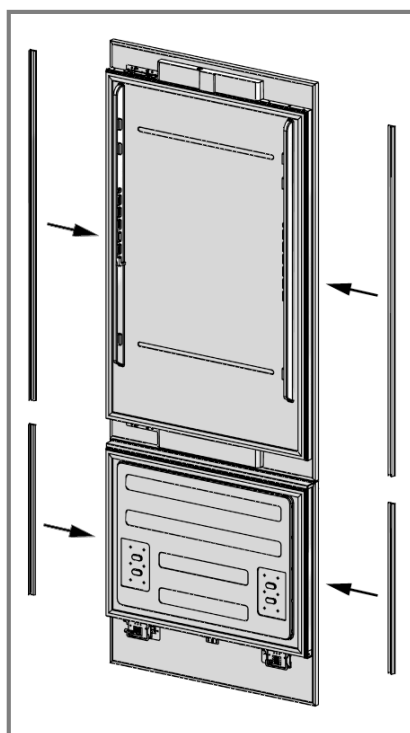
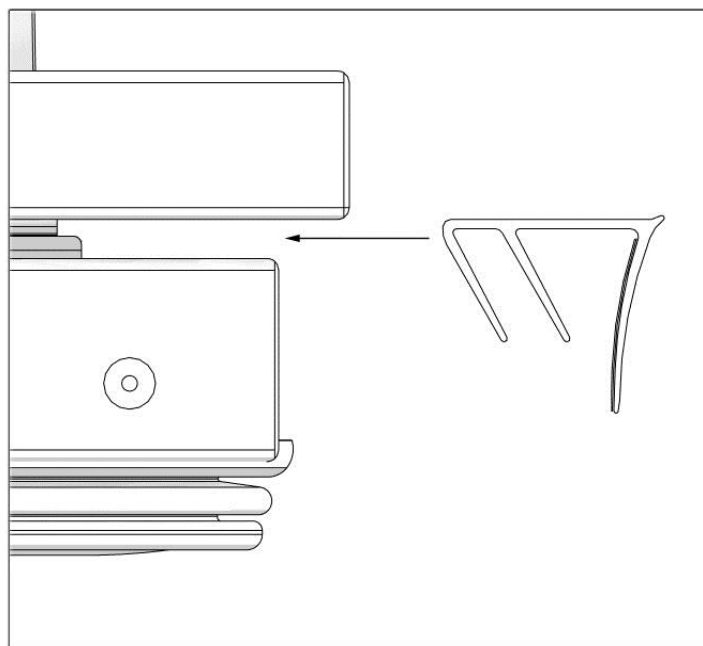
- Fixez et vissez le couvercle inférieur de la porte du réfrigérateur.



- Fixez le couvercle (6) du congélateur à l'aide des languettes.



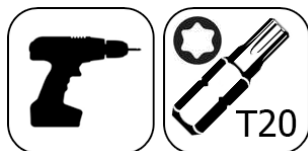
- Fixez les joints de fermeture latéraux (2) (3).



RÉGLAGE DE LA CHARNIÈRE

Réglez la dureté des charnières

- À l'aide d'une perceuse, ajustez la dureté des charnières supérieures et inférieures de la porte avant. Positionnez la vis de réglage de la charnière sur la position « 1 » à partir de la position « 0 ».

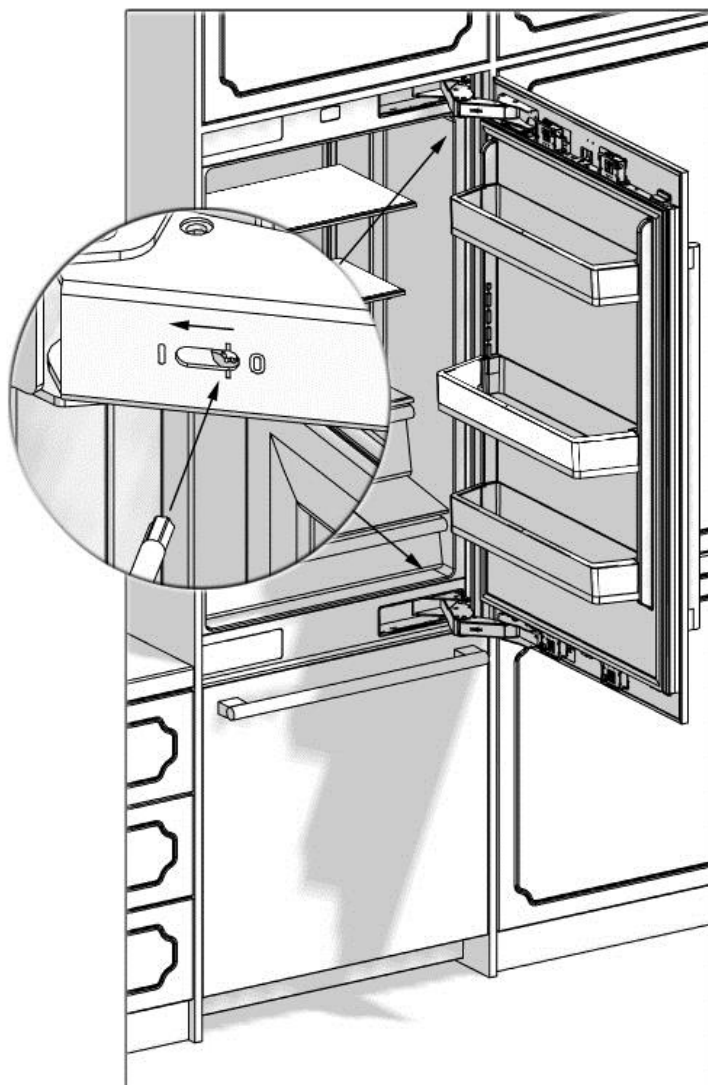


AVERTISSEMENT :

Ouvrez grandement la porte lors du réglage.

 **AVERTISSEMENT :**

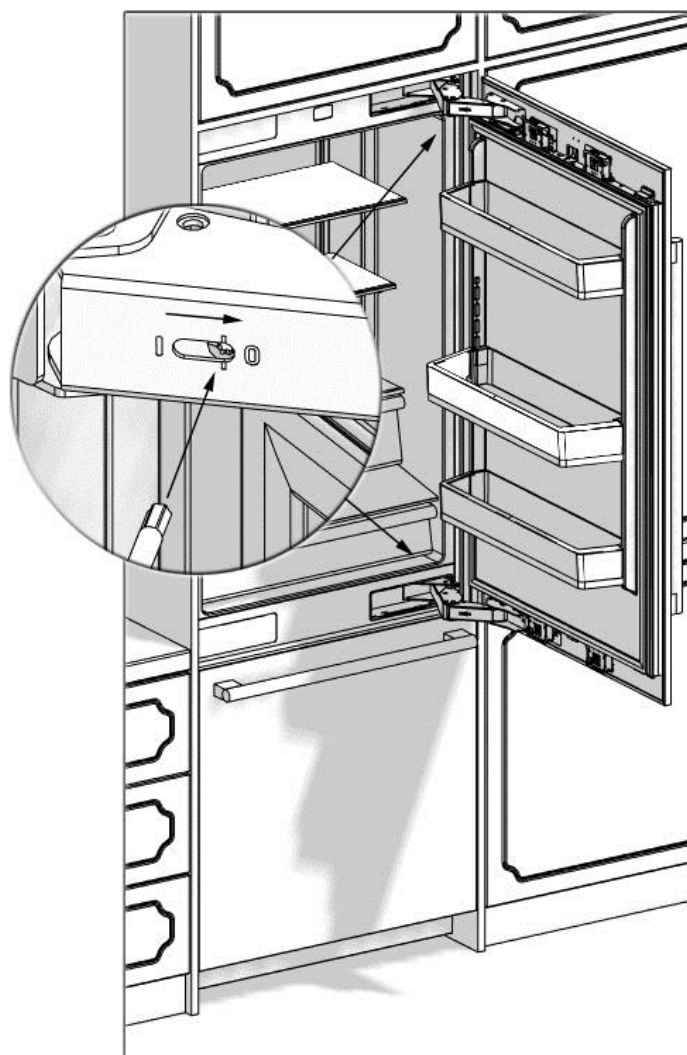
Effectuez ce réglage après avoir ajusté la porte.



CHANGEMENT DU SENS DE LA PORTE AVANT

Retrait de la porte tôlée avant.

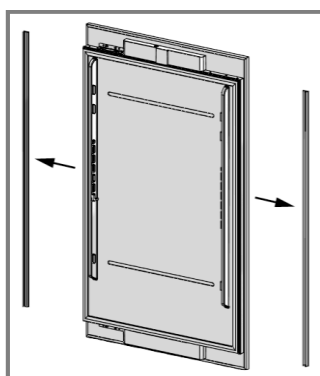
- Définissez le niveau de dureté de la charnière sur « 0 ».



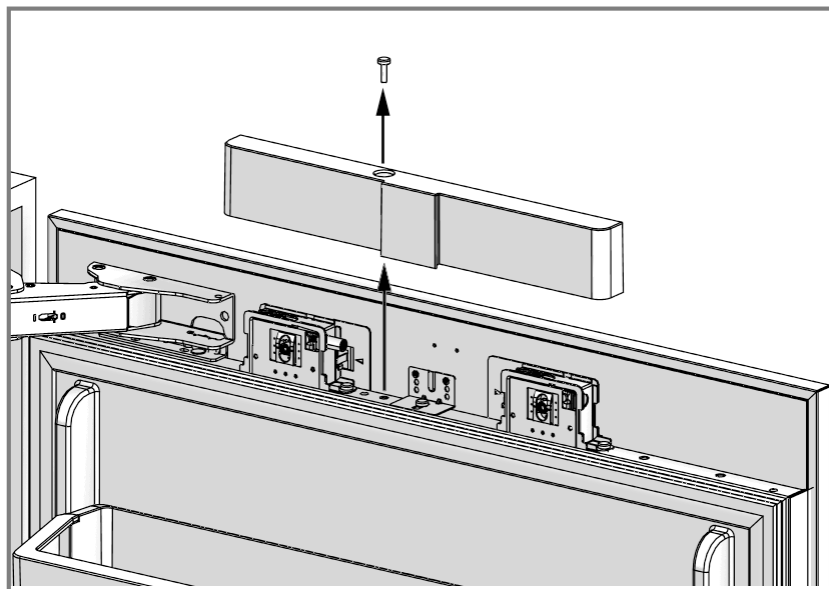
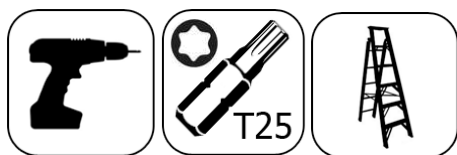
ATTENTION :

En cas de défaut de réglage de la charnière sur « 0 », le fait de poursuivre l'installation peut causer des blessures.

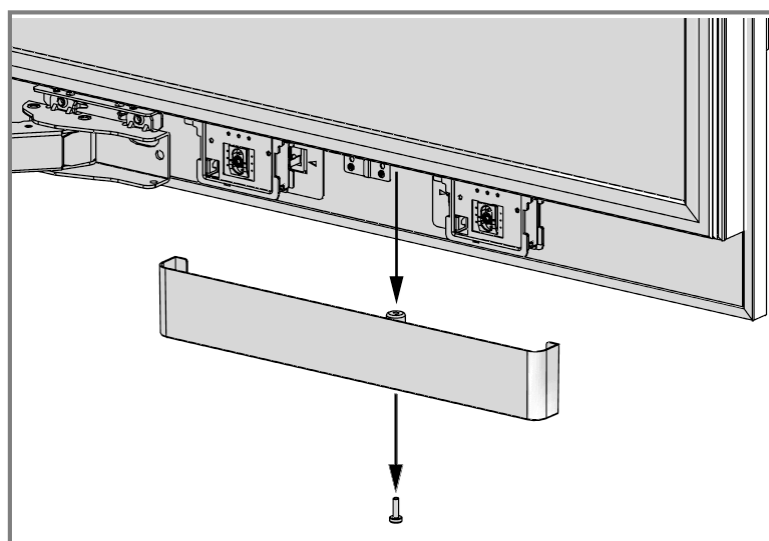
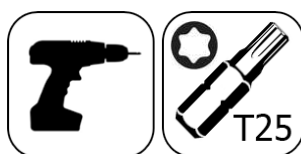
- Retirez les joints de fermeture latéraux.



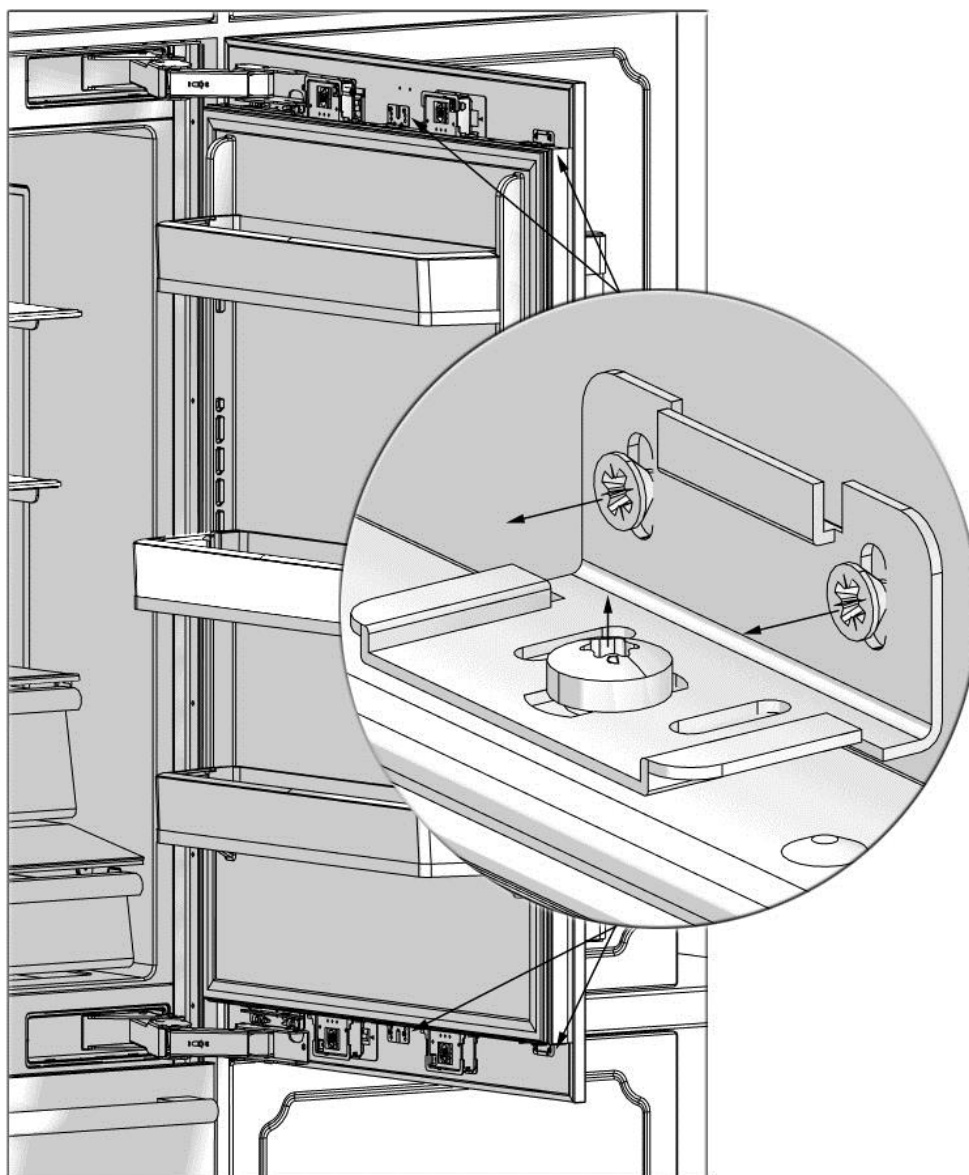
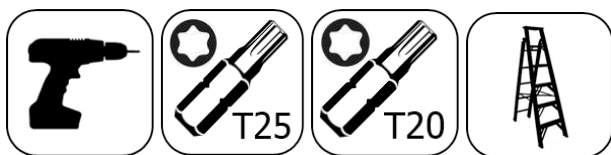
- Desserrez une vis du couvercle supérieur de la porte du réfrigérateur et retirez-la.



- Desserrez une vis du couvercle inférieur de la porte du réfrigérateur et retirez-la.



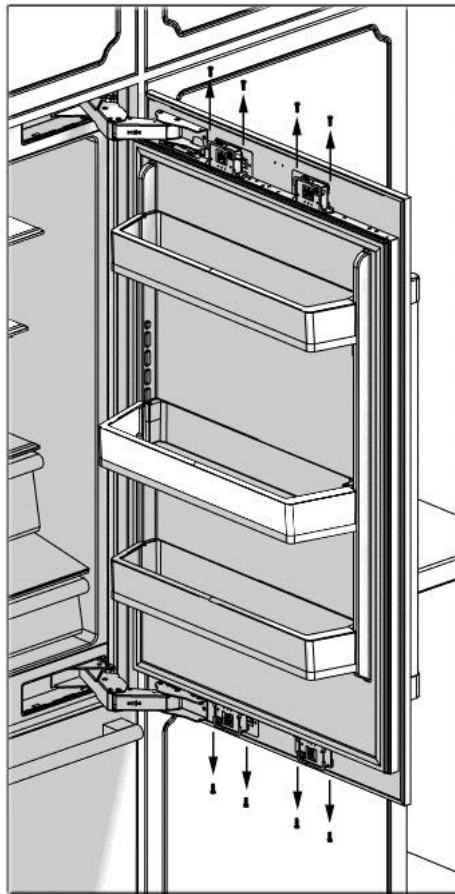
- Retirez les vis du support avant inférieur et supérieur.



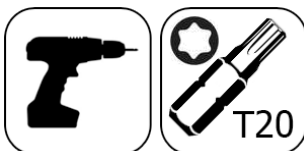
- Retirez la vis des mécanismes avant supérieur et inférieur.

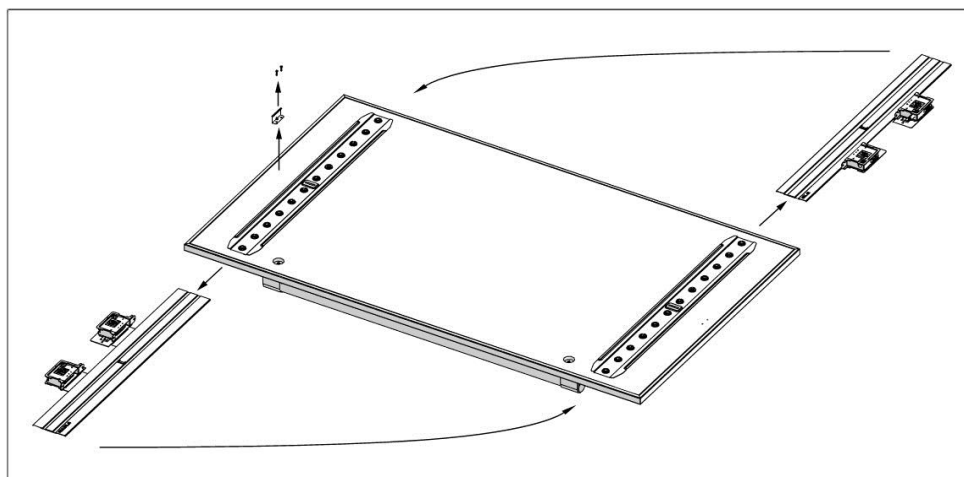
AVERTISSEMENT : La porte tôle sera libre une fois ces vis retirées. Vous devez prendre des mesures pour éviter que la porte ne tombe.

Vous pouvez adosser la porte du meuble sur la porte intérieure ou demander de l'aide à quelqu'un.



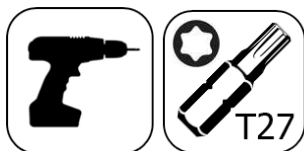
- Prenez la porte du meuble du réfrigérateur et posez-la à l'envers sur une table. Vous devez fixer la porte du meuble en la tournant à un angle de 180° en fonction de sa position actuelle.
- Fixez la plaque de suspension à son emplacement à l'aide de 2 vis. Retirez le mécanisme et fixez-le de l'autre côté. Assurez-vous que le mécanisme « SUPÉRIEUR AVANT » est fixé à la partie supérieure de la porte.





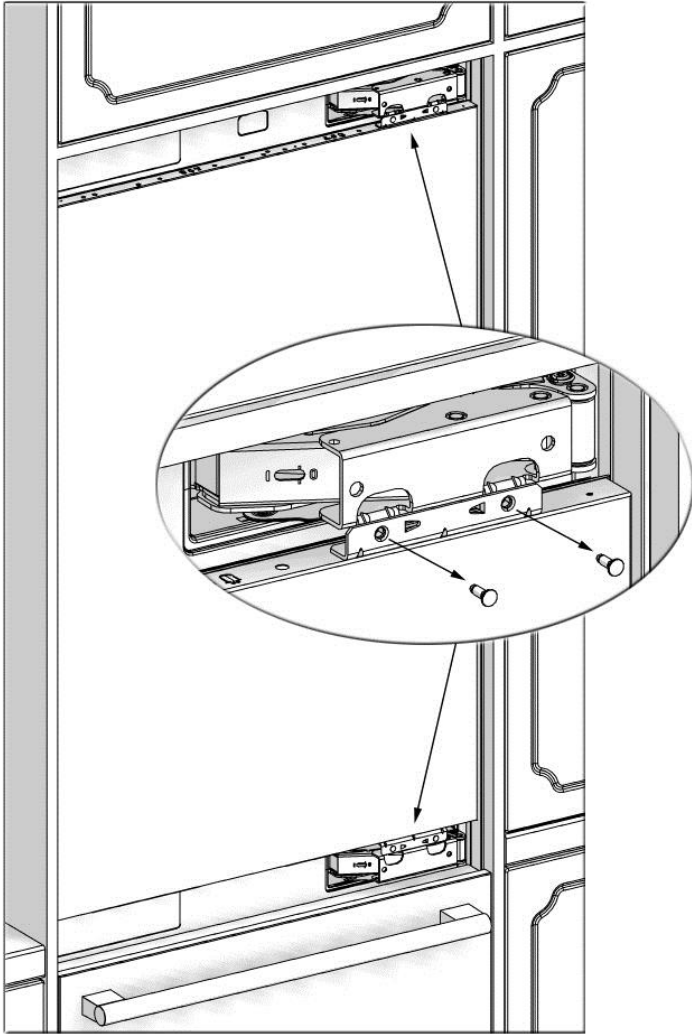
Retrait et installation de la porte intérieure du réfrigérateur

- Retirez les vis de fixation de la charnière des supports de charnière.

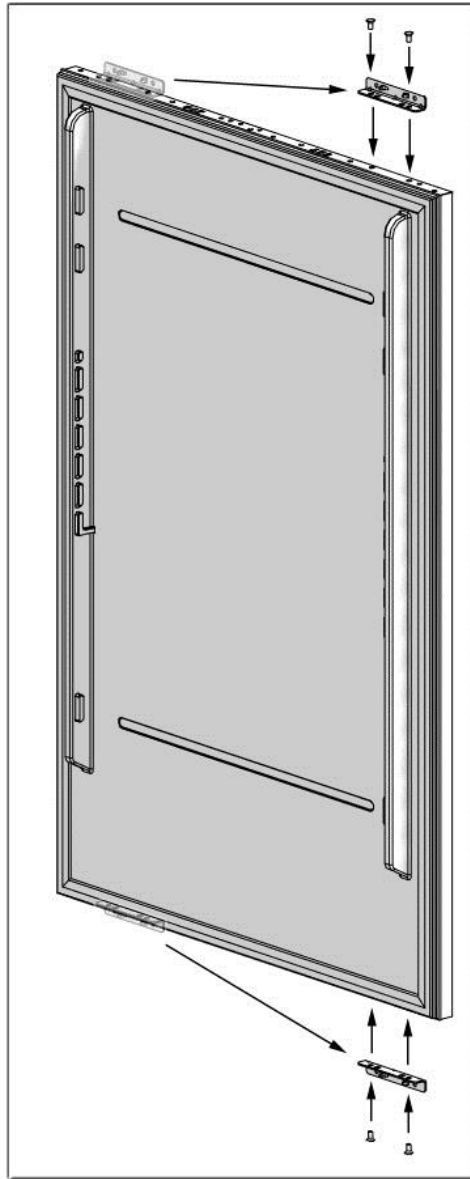
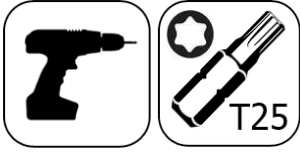


ATTENTION :

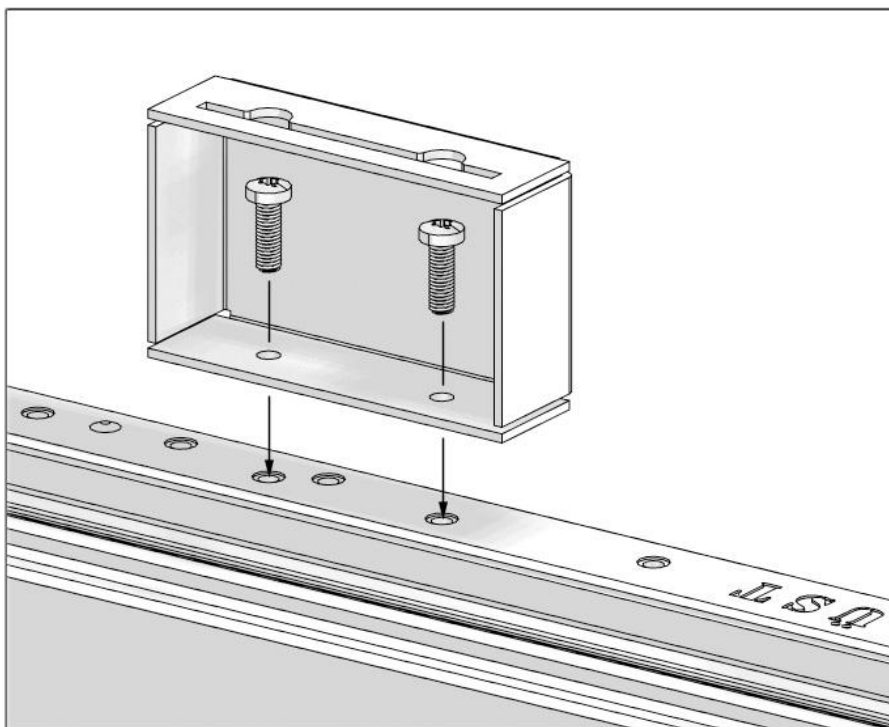
La porte tôlée sera libre une fois ces vis retirées. Vous devez prendre des mesures pour éviter que la porte ne tombe. Vous pouvez adosser la porte du meuble sur la porte intérieure ou demander de l'aide à quelqu'un.



- Retirez la porte avant et posez-la sur une table.
- Retirez les supports de charnière supérieure de la porte avant et vissez-les sur l'autre côté de la porte.

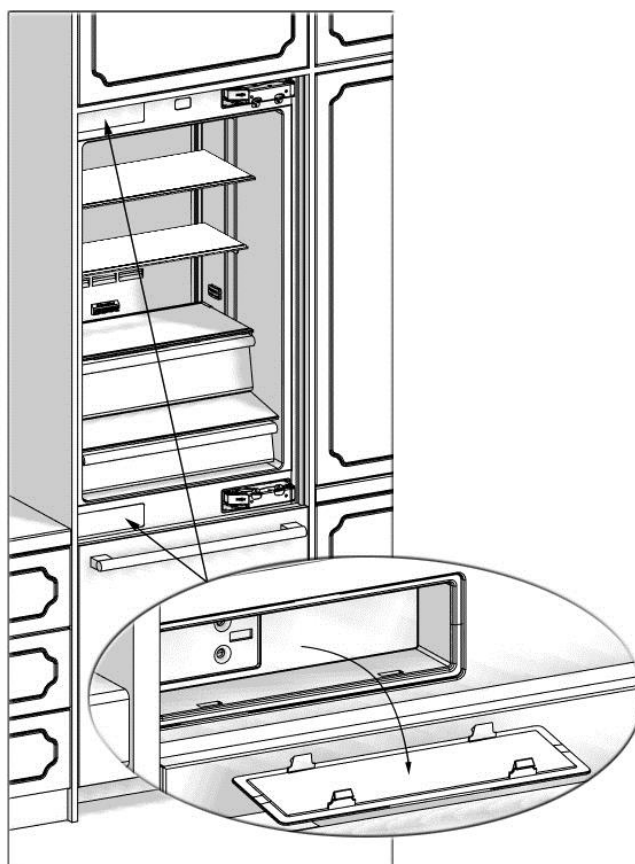


- Fixez la plaque de suspension (13) à l'aide de 2 vis (16).

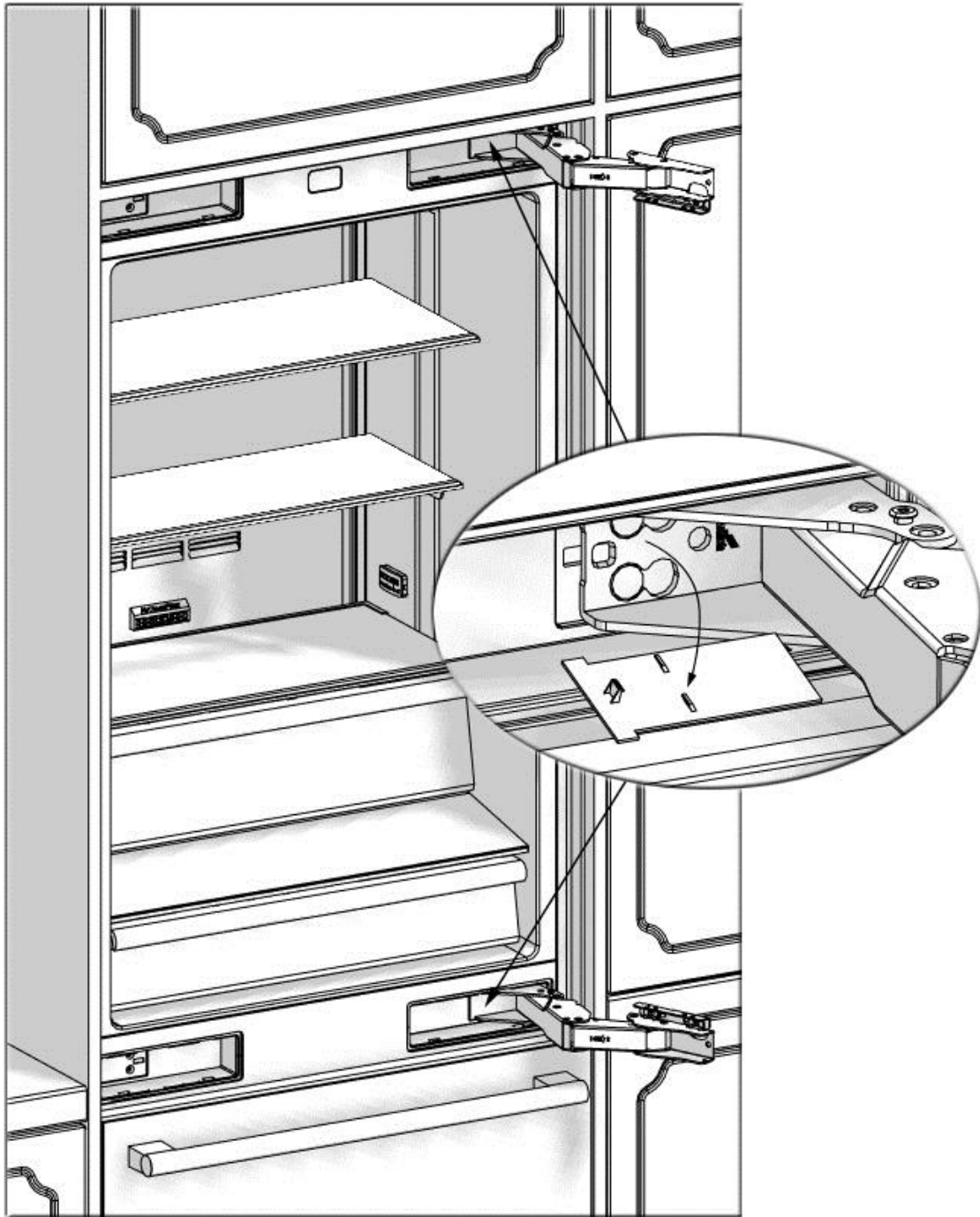


Remplacement des charnières

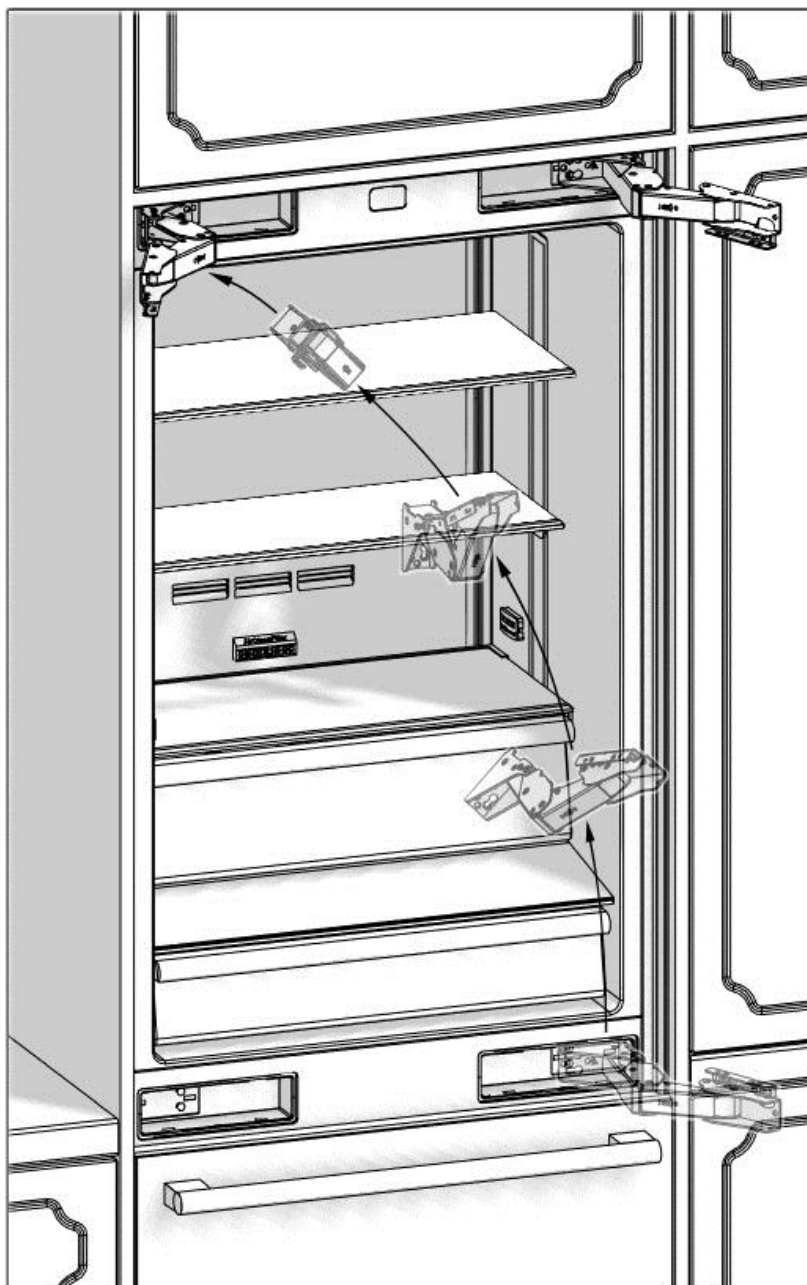
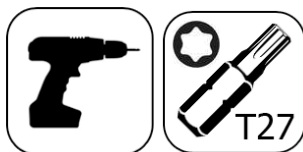
- Retirez les bouchons à charnière se trouvant de l'autre côté, à l'endroit où vous devez fixer les charnières.



- Retirez les bouchons à vis des charnières.

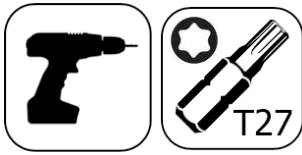


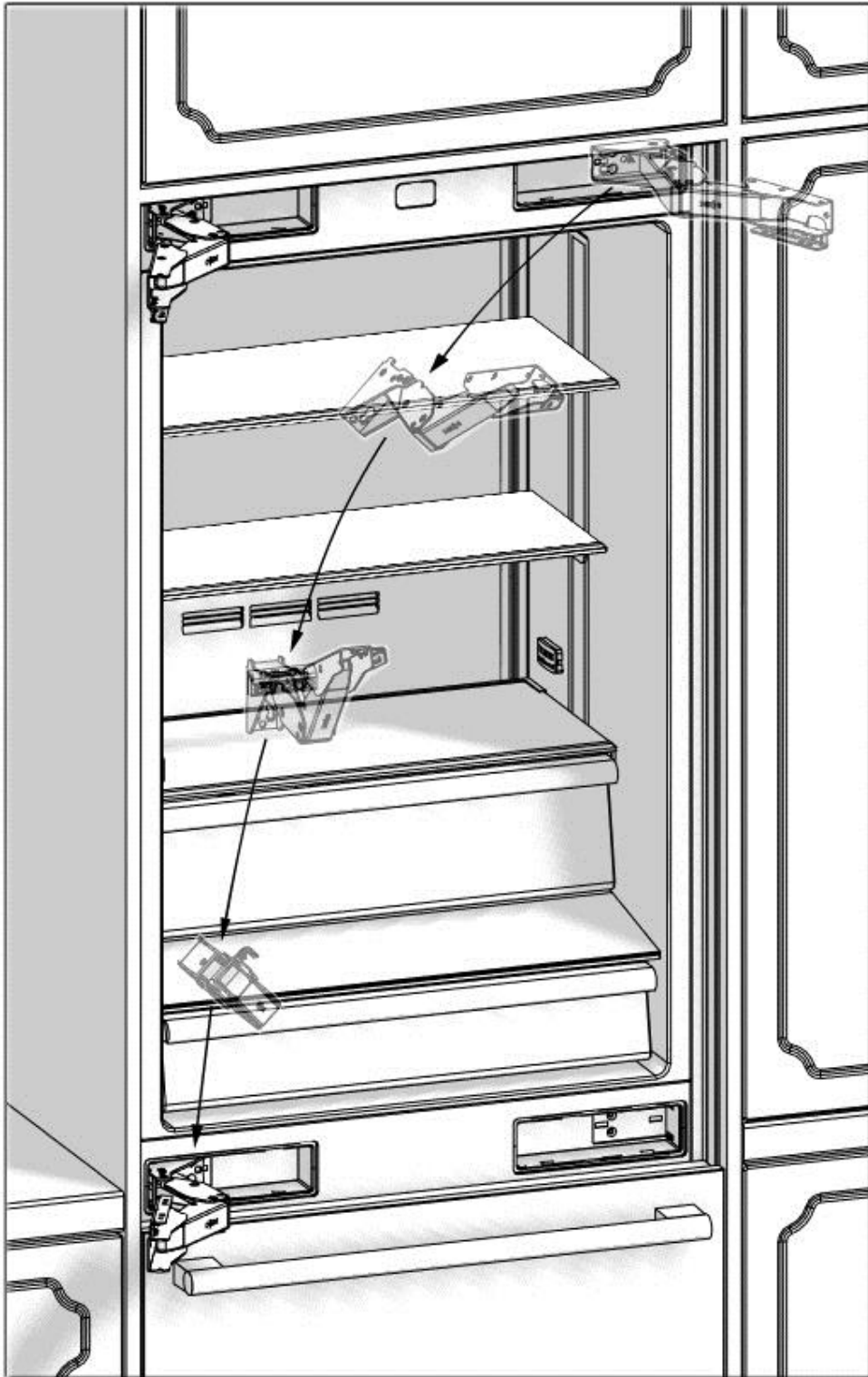
- Retirez la charnière inférieure droite en desserrant ses 2 vis et en les fixant à leur fente du côté supérieur gauche.



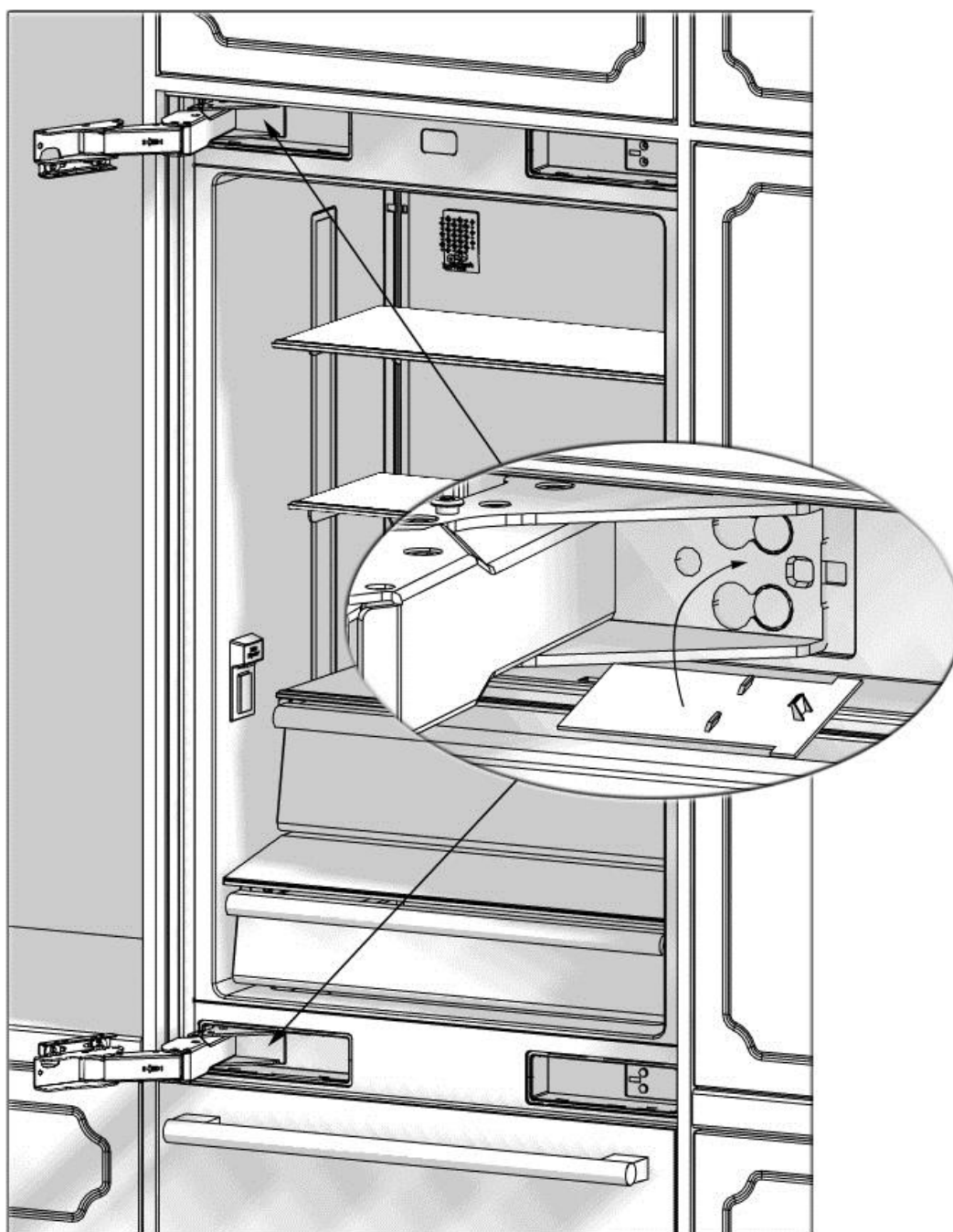
CONFIDENTIEL

- Retirez la charnière supérieure droite en desserrant ses 2 vis et en les fixant au coulisseau du côté inférieur gauche.

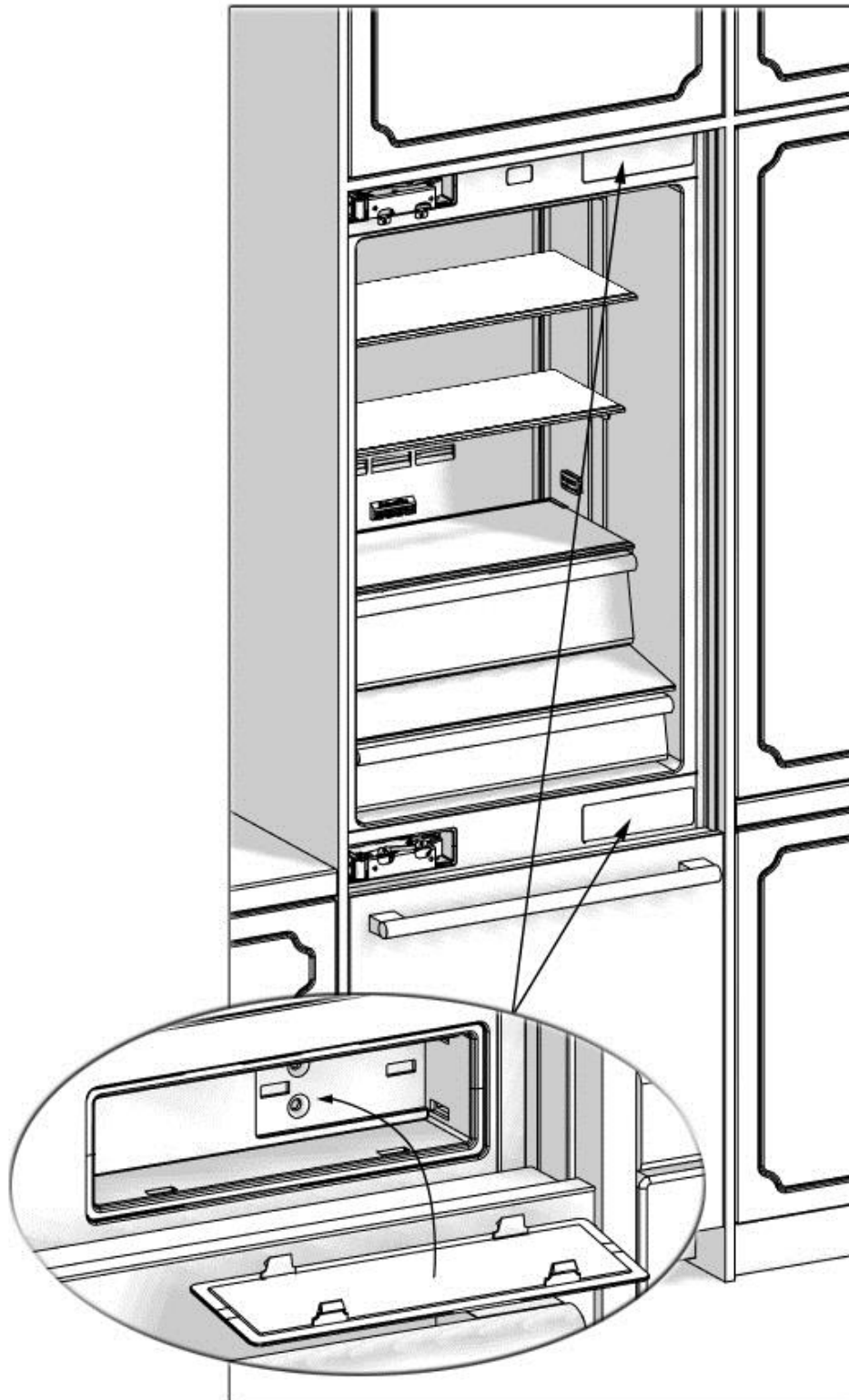




- Fixez les bouchons à vis des charnières à leur emplacement.

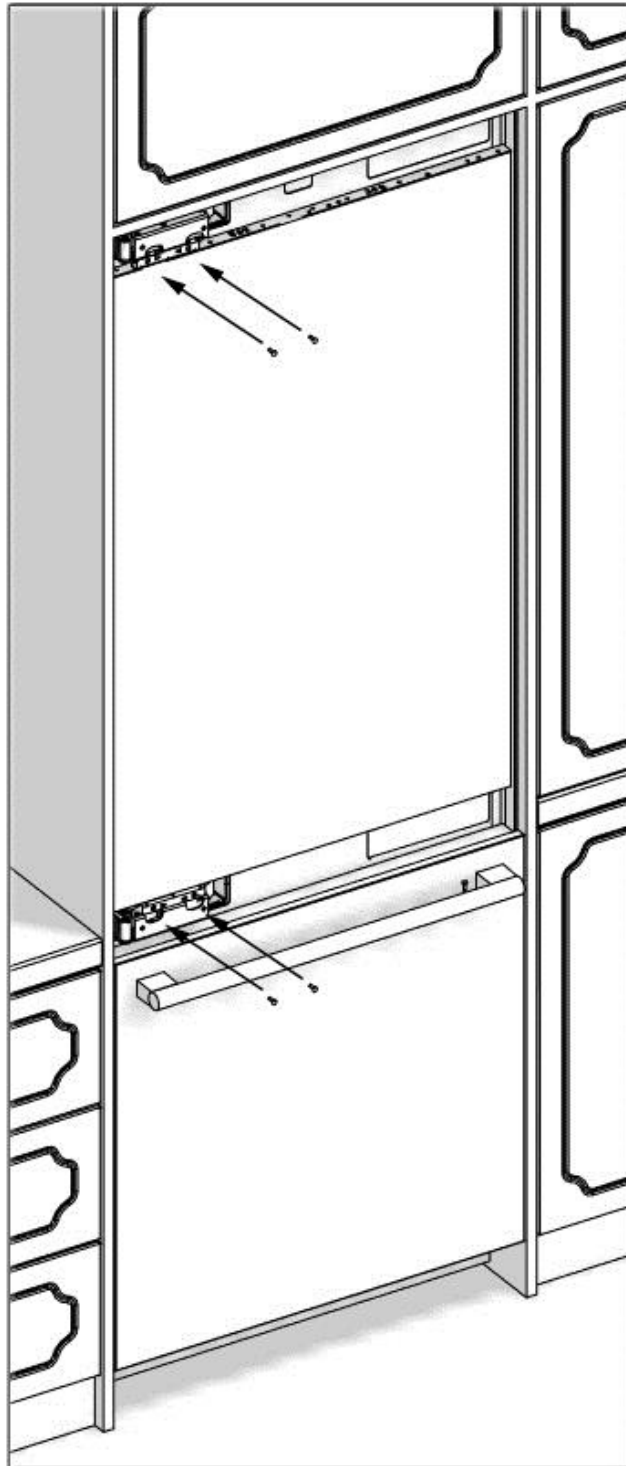
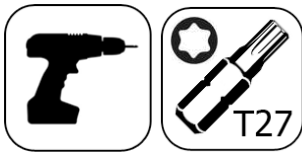


- Fixez les bouchons de coulisseau de la charnière retirés du côté gauche sur les bouchons de charnière du côté droit.



Installation de la porte avant polyuréthane

- Placez la porte intérieure du réfrigérateur sur ce dernier et fixez-la à l'aide de 4 vis.



Installation et réglage de la porte du meuble du réfrigérateur

- Référez-vous aux chapitres correspondants.

INSTALLATION DE L'ARMOIRE DOUBLE

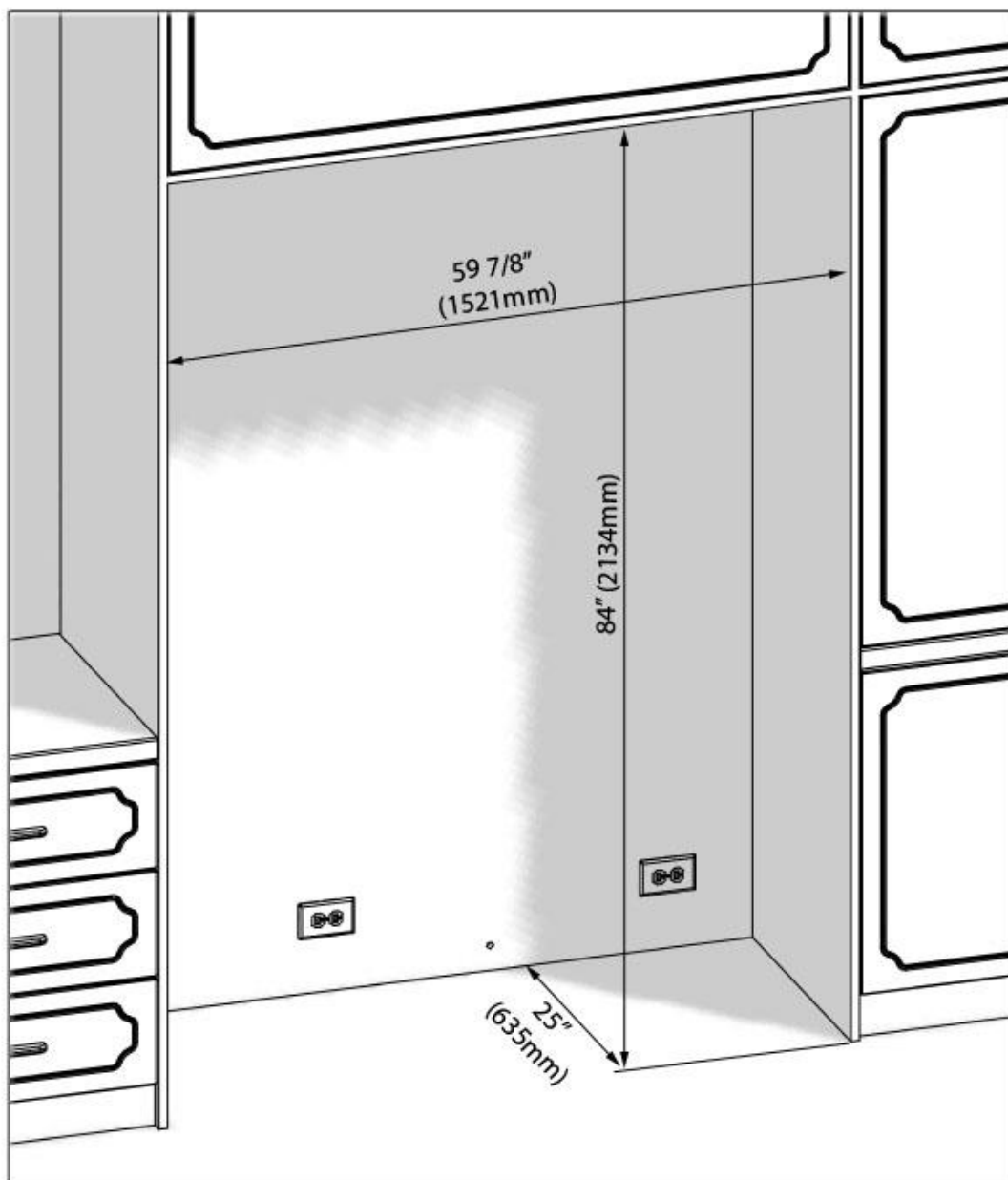
Si vous souhaitez installer une armoire double, demandez au service agréé de vous fournir un « kit d'installation de l'armoire double »

Les instructions suivantes ont été conçues en fonction du type encastré.

Encastré : L'appareil et les panneaux sont bien installés dans l'espace et le matériau leur servant de boîtier est coincé entre les deux armoires de cuisine ou les colonnes décoratives. Ce scénario d'installation est le plus commun.

Dimensions de l'armoire

- Vérifiez les dimensions de l'armoire suivantes avant toute installation.



Emplacement du câblage électrique

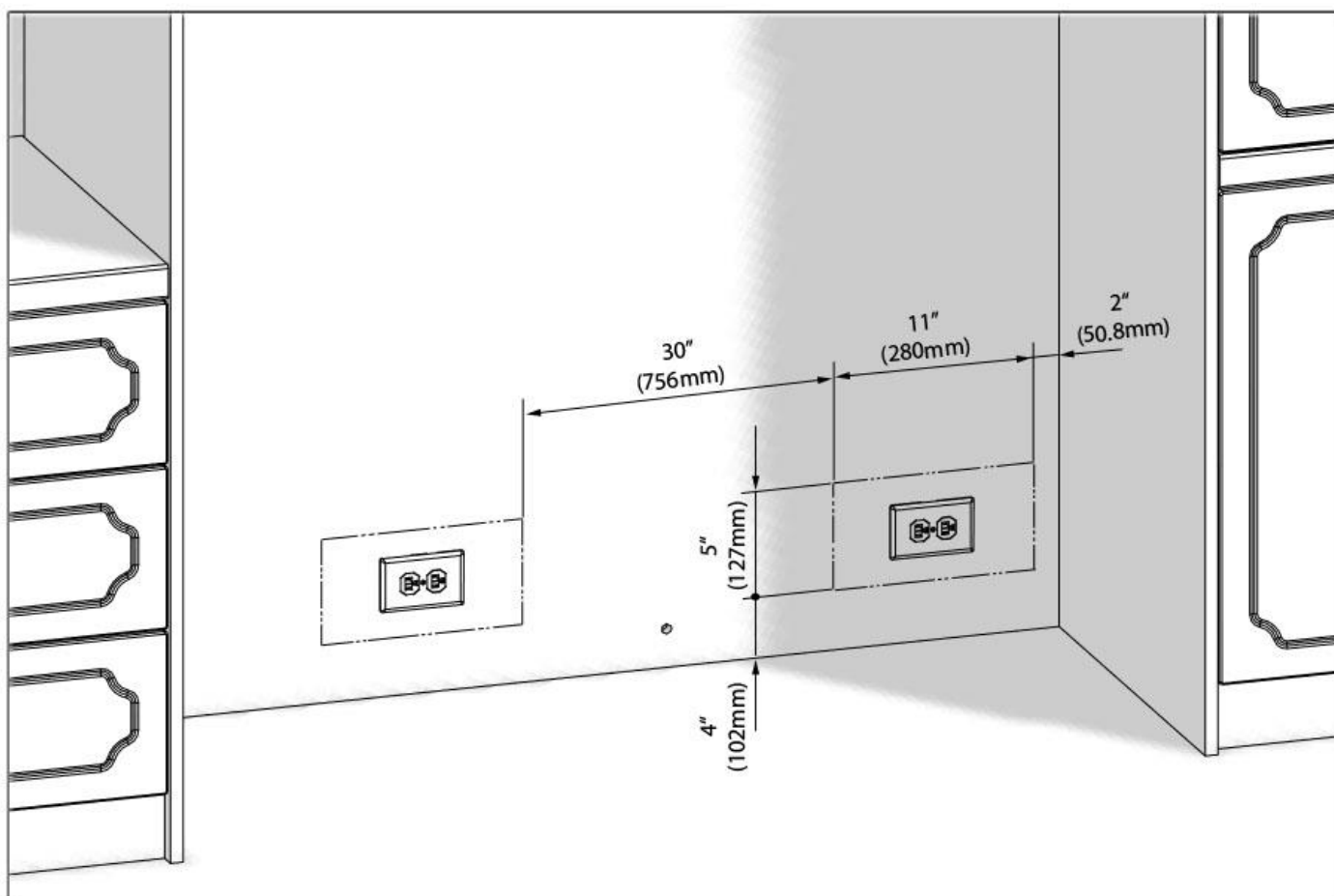
L'emplacement du câblage électrique doit se situer dans la plage indiquée ci-dessous.

ATTENTION :

Évitez d'utiliser des rallonges ou des adaptateurs à deux broches, et de retirer la borne de terre du câble de mise à la terre.

ATTENTION :

Un électricien qualifié doit s'assurer que les pôles de la prise sont correctement connectés. Vérifiez que la mise à la terre de la prise est correcte.



Emplacement du système d'eau

L'eau raccordée au réseau d'approvisionnement doit être potable.

L'emplacement du système d'eau doit se situer dans la plage indiquée ci-dessous.

Le système d'eau du réfrigérateur doit être raccordé au système de conduites d'eau de la maison. L'utilisateur doit pouvoir l'actionner/arrêter si nécessaire à l'aide de la vanne.

Les objets susceptibles de percer les tuyaux d'eau ou de les tordre doivent être éloignés de la conduite d'eau installée.

La pression du système d'eau doit osciller entre 25 et 80 psi (1,7 et 5,5 bar).

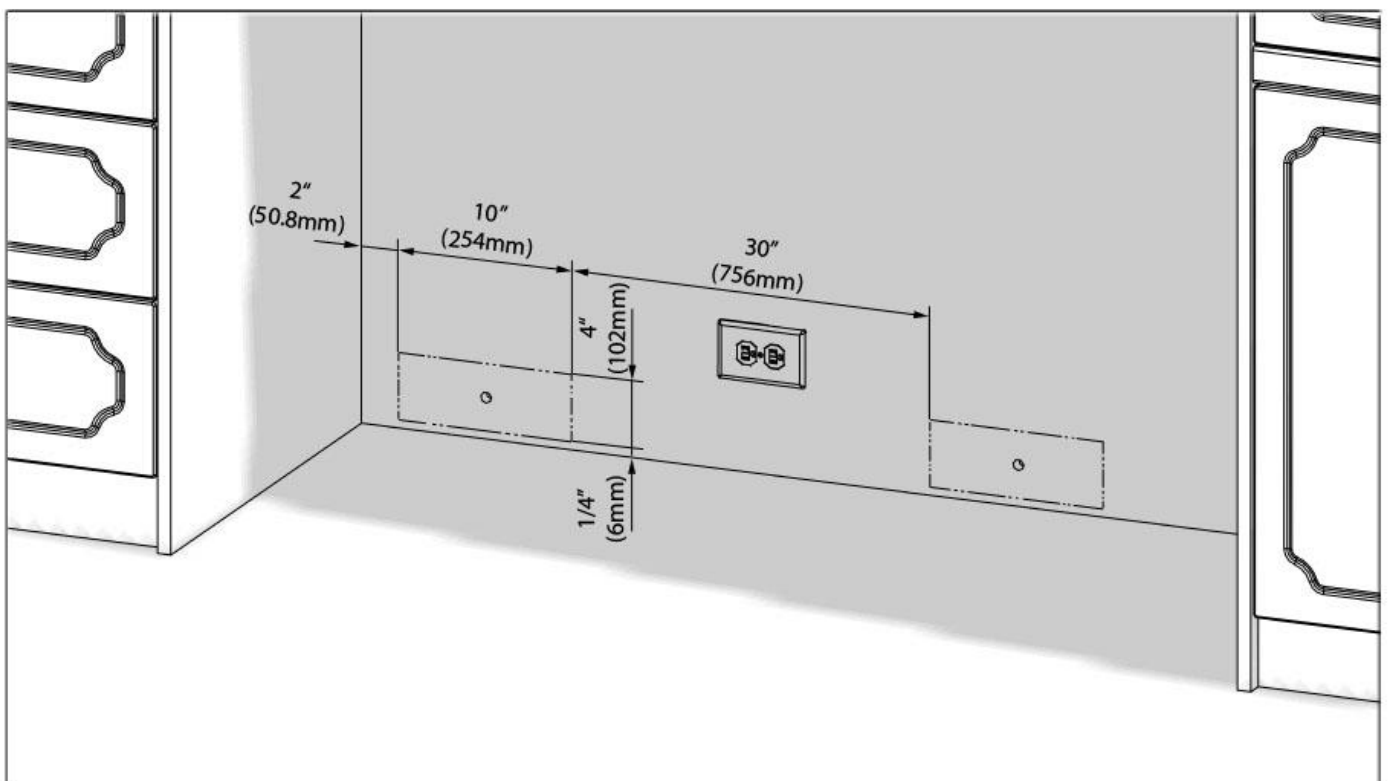
Si la pression de l'eau excède 80 psi, installez un dispositif de limitation de pression ou un protecteur antichoc au niveau de la soupape d'admission. N'installez ou n'utilisez jamais l'appareil si la pression de l'eau est susceptible d'excéder 120 psi.

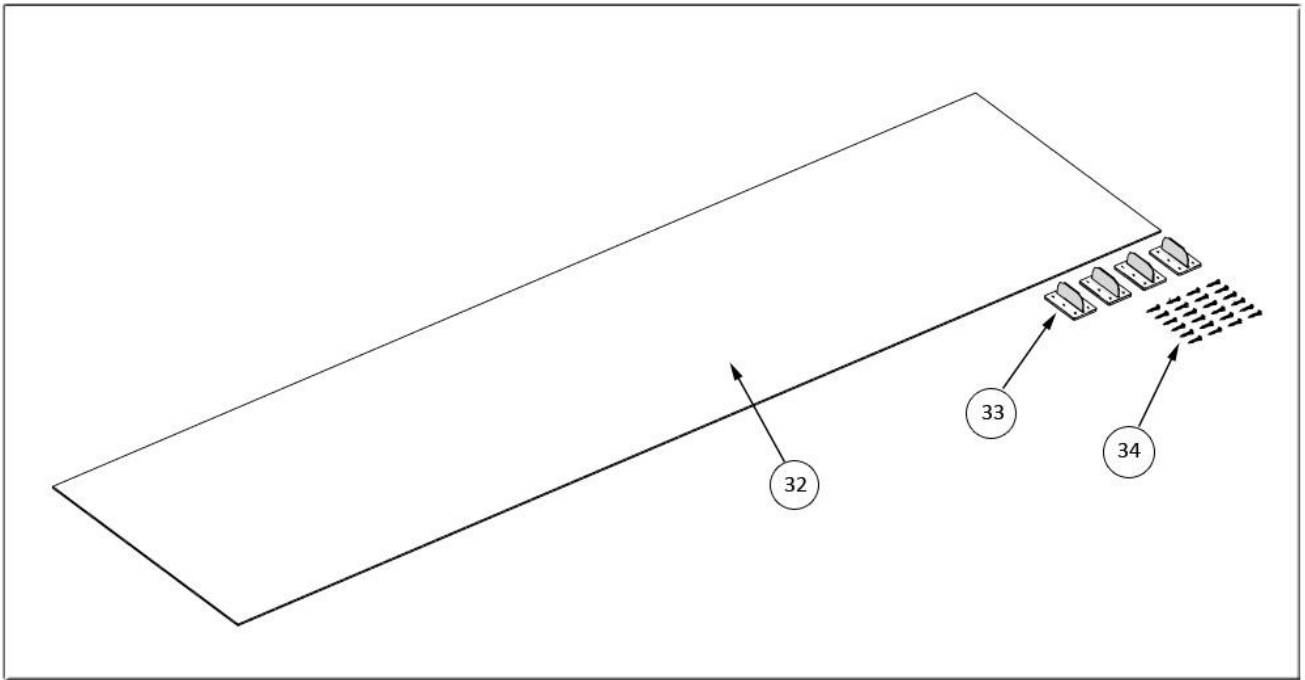
AVERTISSEMENT :

Assurez-vous qu'aucune fuite d'eau n'est présente lorsque vous effectuez les raccordements d'eau. Dans le cas contraire, l'eau peut s'accumuler sur le sol et endommager les meubles.

Pour l'installation, vous aurez besoin d'un tuyau d'une longueur minimale de 60 po (1,5 mètre) et d'un diamètre de 1/4 po pour les raccordements d'eau de l'appareil. Un connecteur dont le filetage a un diamètre extérieur de 1/4 doit être utilisé pour raccorder l'extrémité du tuyau à l'appareil.

Avant de terminer l'installation, assurez-vous que l'eau coule et qu'aucune fuite n'est présente.





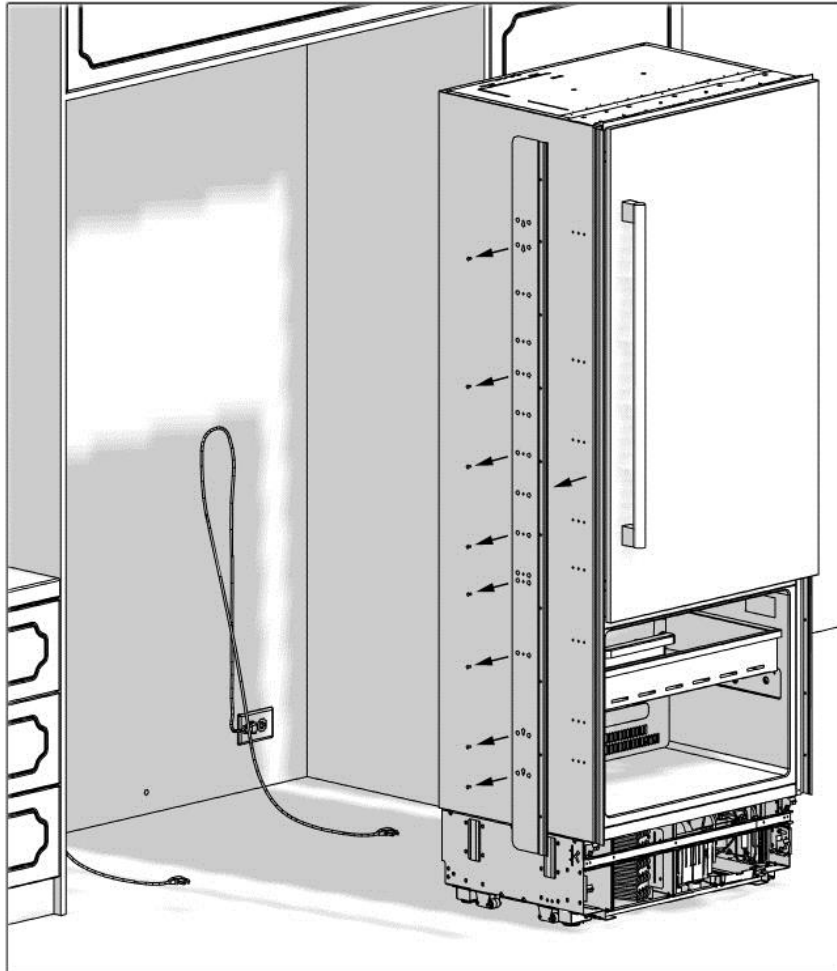
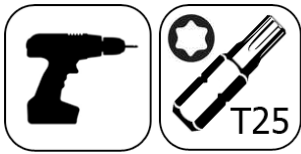
32 - Mousse d'isolation

33 - Fixation

34 - Vis

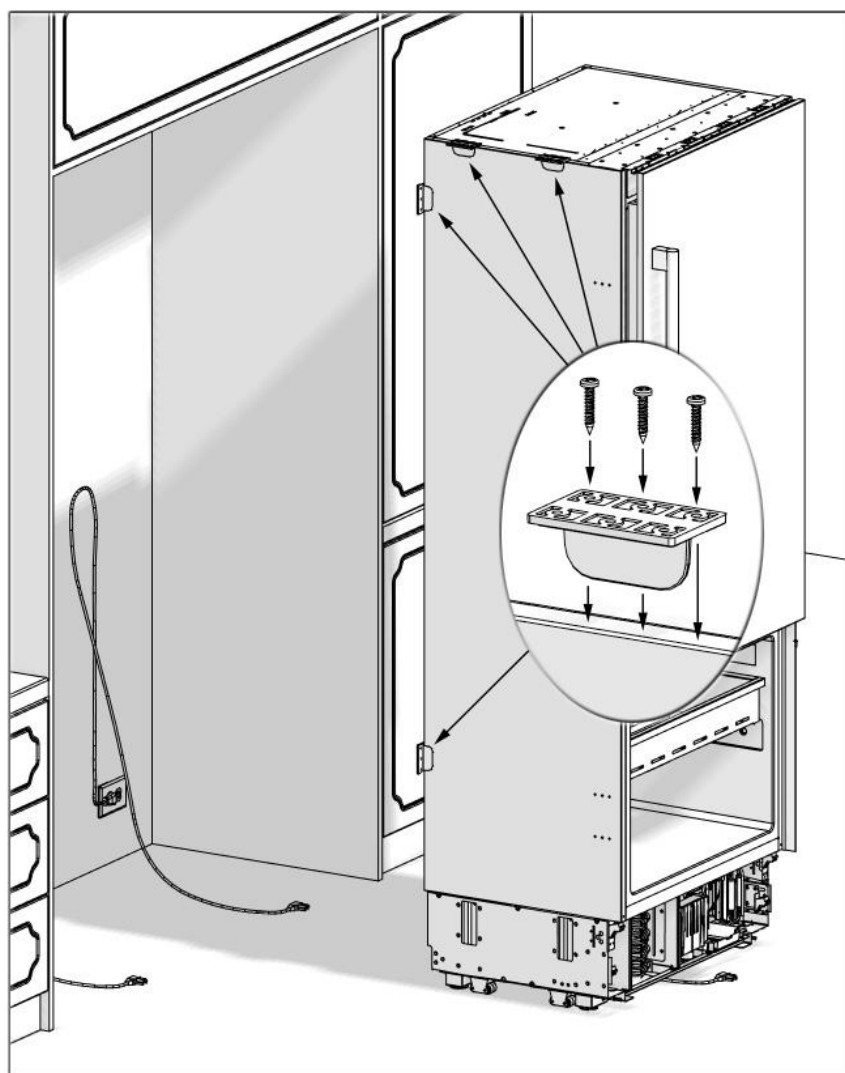
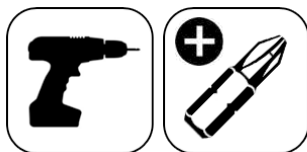
Retrait des supports latéraux

- Retirez les supports latéraux situés au milieu des deux armoires.

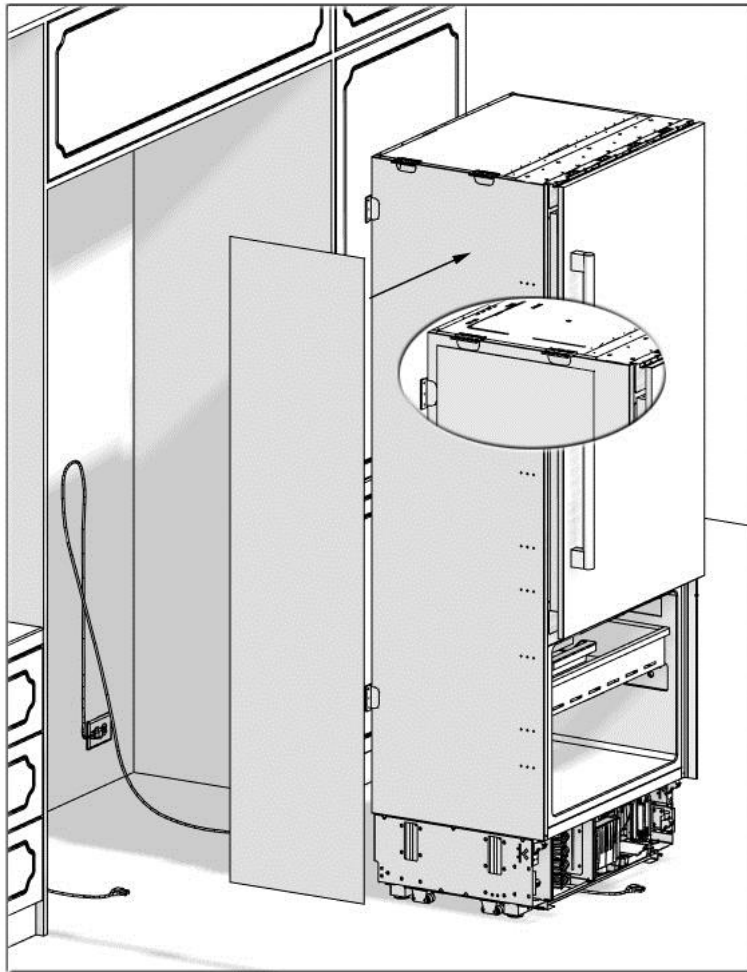


Fixation des éléments de fixation

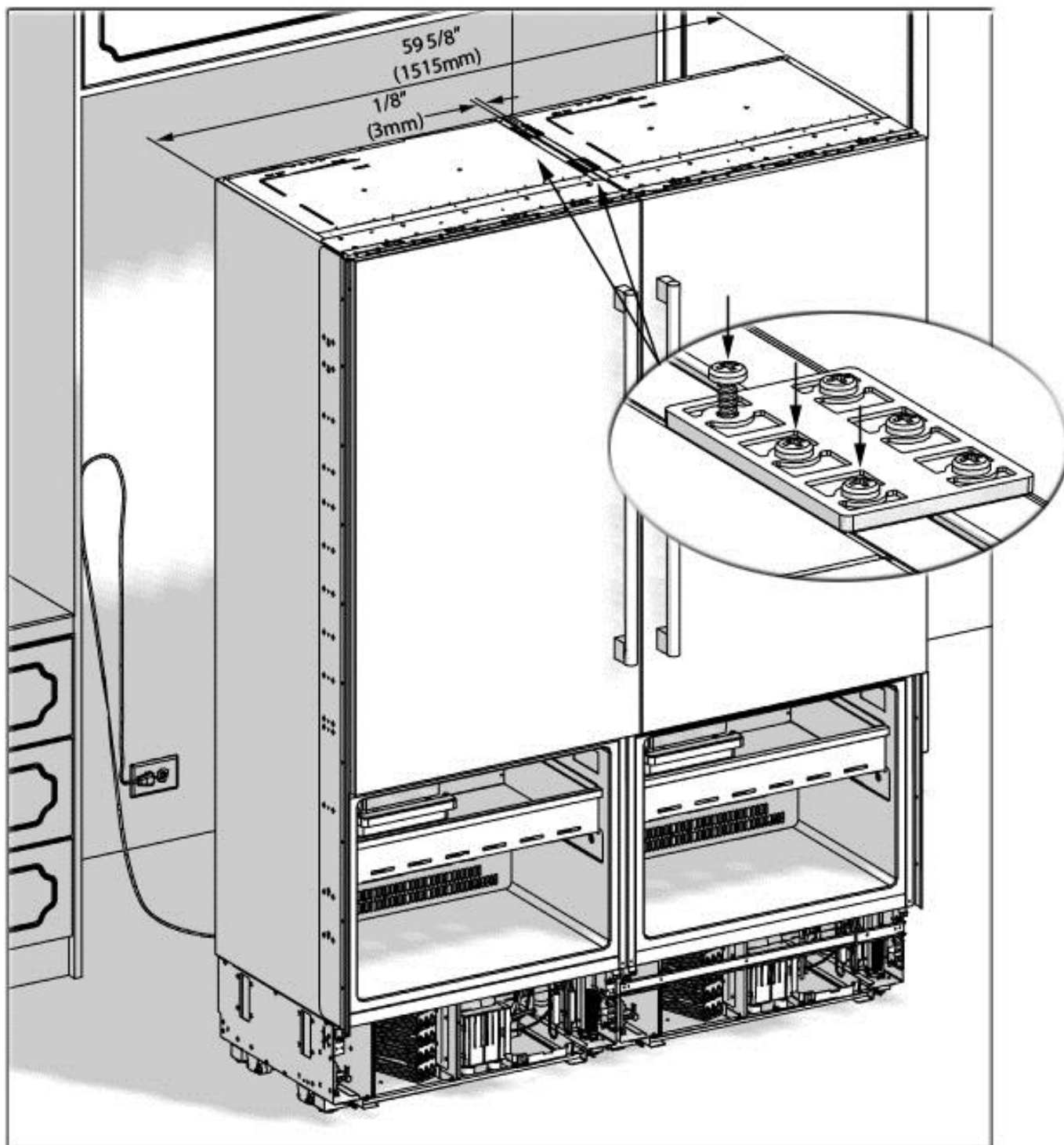
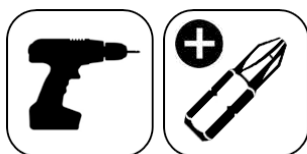
- Vissez (34) les éléments de fixation (33) à utiliser pour connecter deux réfrigérateurs ensemble dans les emplacements illustrés dans la figure.



- Collez la mousse d'isolation (32) au panneau latéral de sorte que la mousse reste entre les deux armoires.

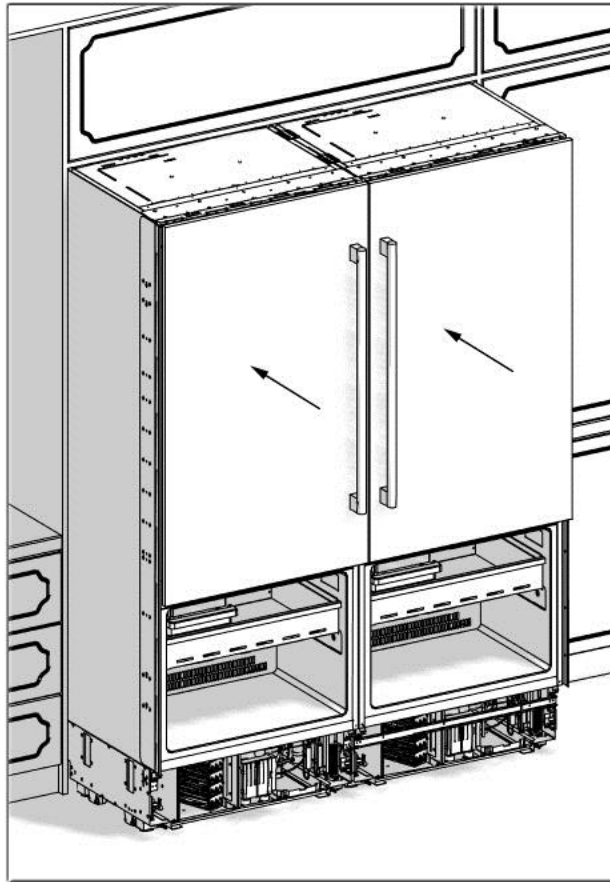


- Mettez les deux réfrigérateurs côte à côte. Après vous être assuré qu'ils sont alignés, vissez les éléments de fixation (33) sur l'autre réfrigérateur.

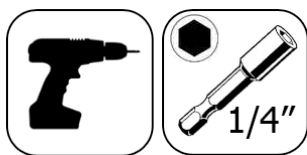


CONFIDENTIEL

- Effectuez les raccordements électriques et d'eau du réfrigérateur comme expliqué précédemment.
- Poussez le réfrigérateur dans l'armoire.

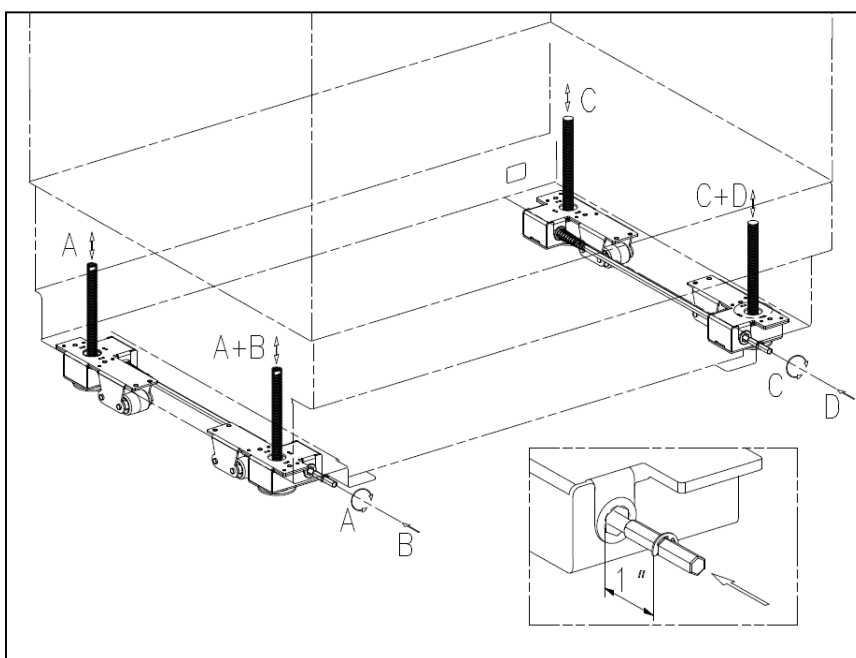


- Ajustez les hauteurs des réfrigérateurs.



⚠ AVERTISSEMENT :

Soulevez le pied avant pour réduire le risque de basculement de l'armoire vers l'avant.



A+B – La partie avant gauche se soulèvera si vous poussez la tige de réglage gauche vers l'avant de 1 po et la tourner dans le sens des aiguilles d'une montre.

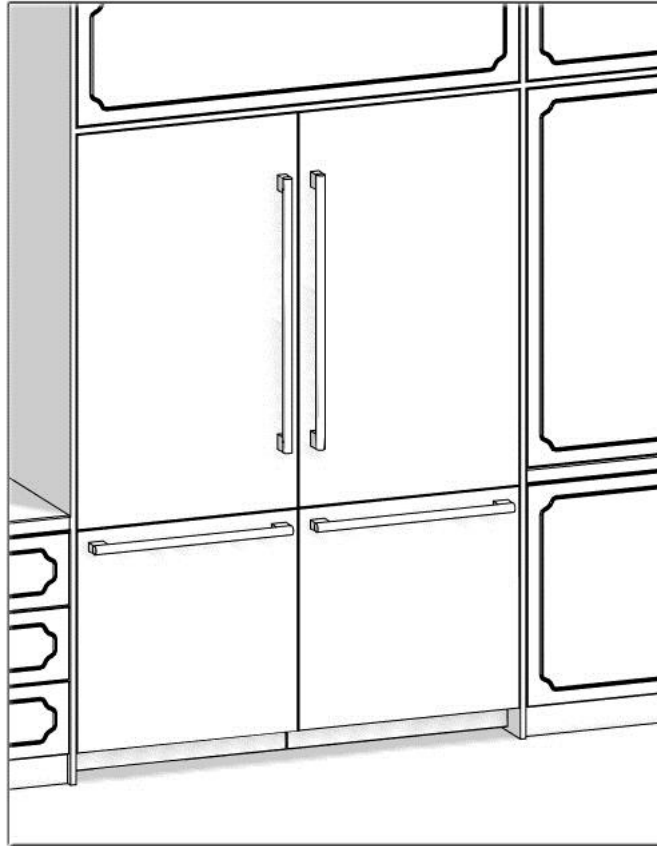
C+D – La partie droite-gauche se soulèvera si vous poussez la tige de réglage vers l'avant de 1 po et la tourner dans le sens des aiguilles d'une montre.

A – La partie arrière gauche se soulèvera si vous tournez la tige de réglage gauche dans le sens des aiguilles d'une montre.

C – La partie arrière droite se soulèvera si vous tournez la tige de réglage gauche dans le sens des aiguilles d'une montre.

CONFIDENTIEL

Vous pouvez consulter les pages précédentes pour d'autres procédures d'installation.



57 8427 0000 / AC