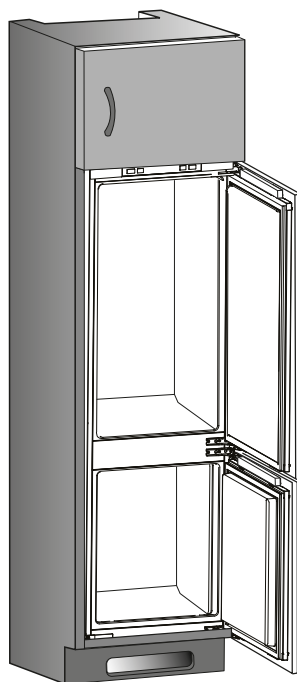
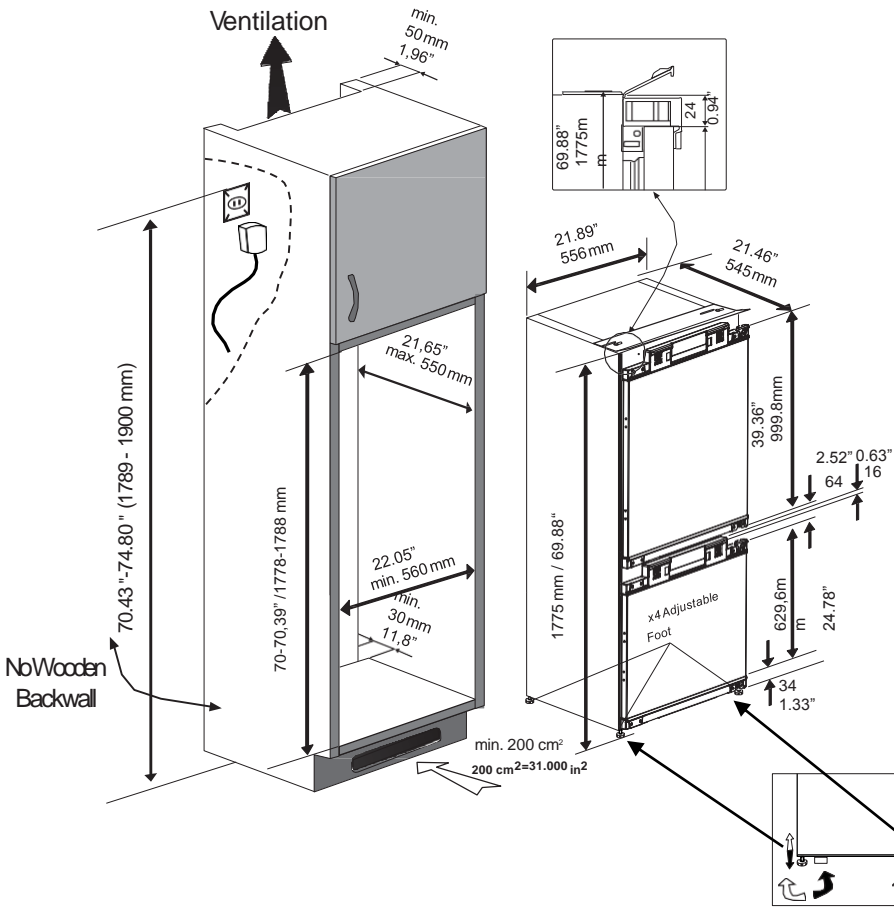


tr
en
de
fr
nl
da
es
pt
sv
fi
no
el

Montaj Talimatları
Installation instructions
Hinweise zur Installation und zum Aufstellungsort
Instructions d'installation
Aanwijzingen voor de installatie
Installation
Instrucciones de instalación
Instruções de instalação
Installationsanvisningar
Asennusohjeet
Installasjon
Οδηγίες εγκατάστασης





Ayakların Ayarlanması (*opsiyonel)

Buzdolabınız dengersiz duruyorsa;

Buzdolabınız ayaklarını şekildedeki gibi döndürerek dengeli durmasını sağlayabilirsiniz. Siyah ok yönüne döndürüldüğünde ayağın bulunduğu köşeyi, diğer yöne döndürüldüğünde ise yükselir. Bu işlem yapılırken birinden dolabı hafifçe kaldırması için yardım almanız kolaylık sağlayacaktır.

***Satın almış olduğunuz üründe ilgili parçalar yoksa başka modeller için geçerlidir.**

***Adjusting the legs (*optional)**

If your refrigerator is unbalanced;

You can balance your refrigerator by turning the legs of it as illustrated in the figure. The corner where the leg exists is lowered when you turn in the direction of black arrow and raised when you turn in the opposite direction. Taking help from someone to slightly lift the refrigerator will facilitate this process.

If the subject parts are not included in the product you have purchased, then it is valid for other models.

Füße einstellen (*optional)

Wenn Ihr Kühlschrank nicht absolut gerade steht:

Sie können den Kühlschrank – wie in der Abbildung gezeigt – durch Drehen der Füße ausbalancieren. Wenn Sie in Richtung des schwarzen Pfeils drehen, senkt sich die Ecke, an der sich der Fuß befindet. Beim Drehen in Gegenrichtung wird die Ecke angehoben. Diese Arbeit fällt erheblich leichter, wenn ein Helfer das Gerät etwas anhebt.

***Falls Teile nicht zum Lieferumfang des erworbenen Produktes zählen, gelten sie für andere Modelle.**

En iyi performans ve verimlilik için:

-Mobilya ile yerleştirileceği odanın duvar arasında minimum 30 mm mesafe bırakılmalıdır.

-Mobilyanın derinliği 550 mm olmalıdır.

For best efficiency and performance:

-The distance between the room wall and furniture must be at least 30 mm.

-Depth of the furniture must be 21,65" - 550 mm.

Für optimale Effizienz und Leistung:

-Der Abstand zwischen der Zimmerwand und Möbel muss mindestens 30 mm.

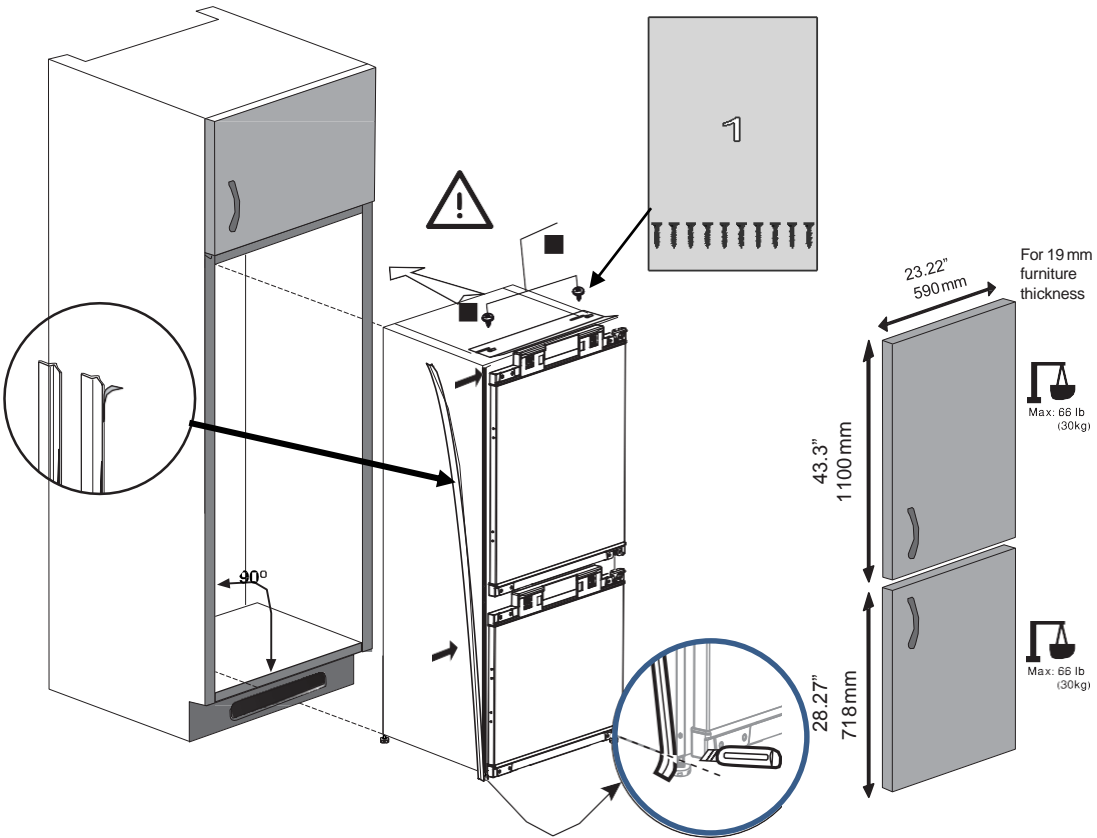
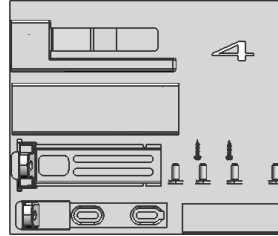
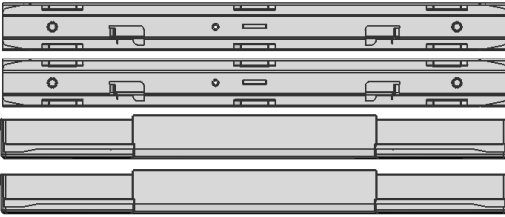
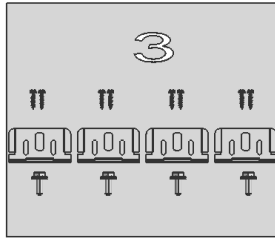
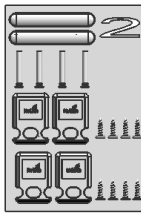
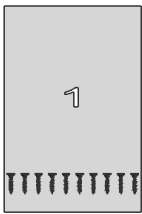
-Tiefe der Möbel müssen 550 mm sein.

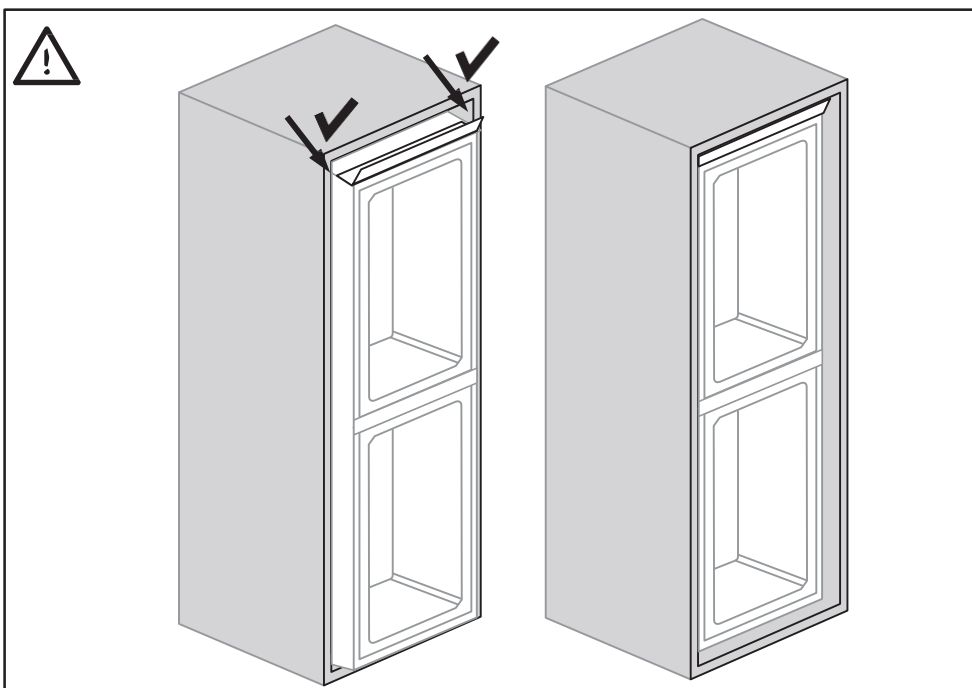
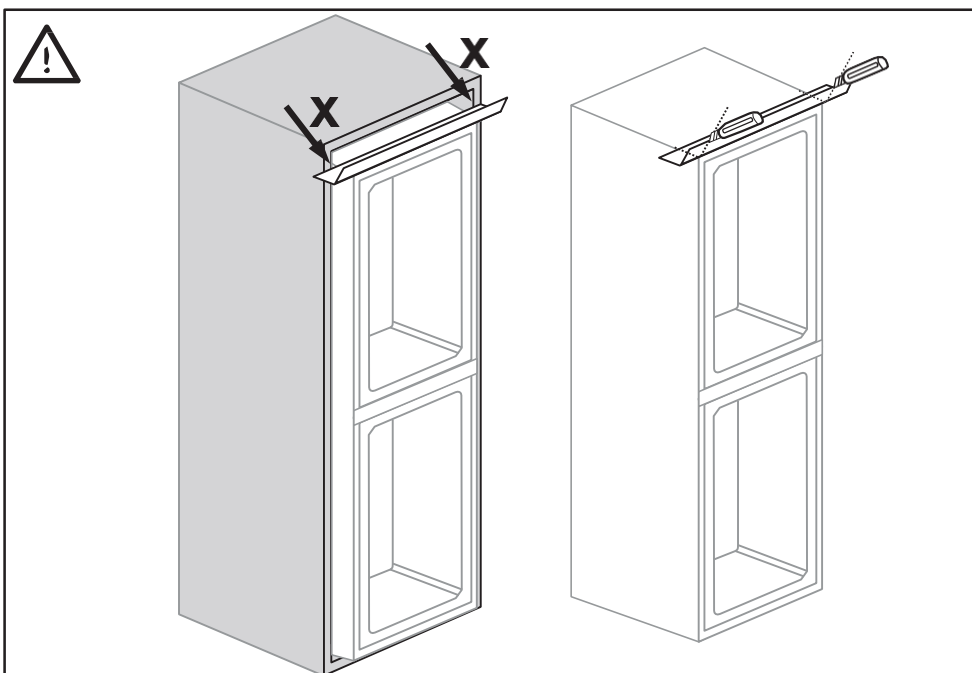
Enerji tasarrufu için buzdolabı arkasında yeterli hava sirkülasyonu sağlanmalıdır. Bu amaçla buzdolabının içine yerleştirileceği ahşap kabinin arka yüzeyi kapatılmamalıdır.

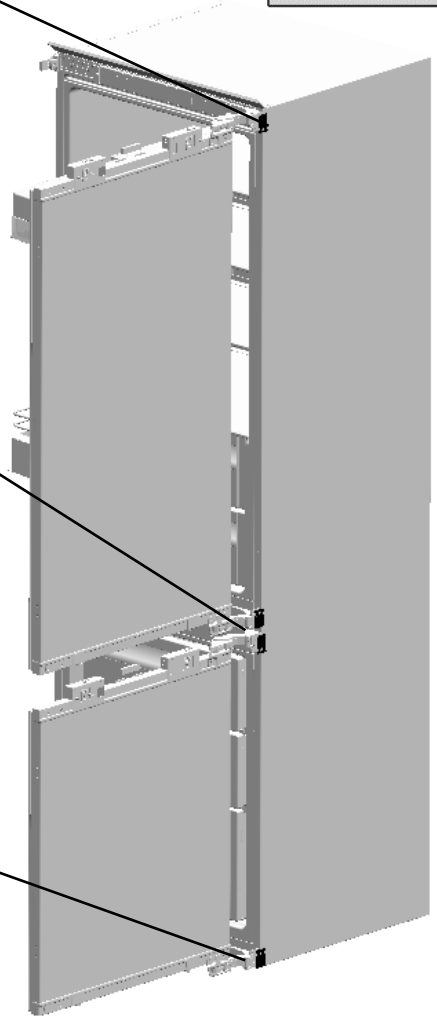
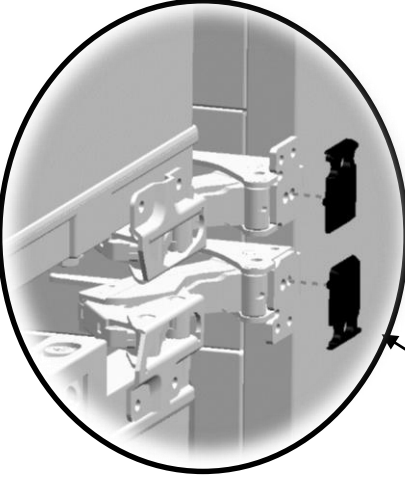
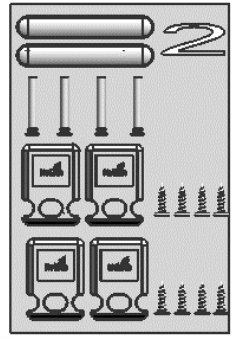
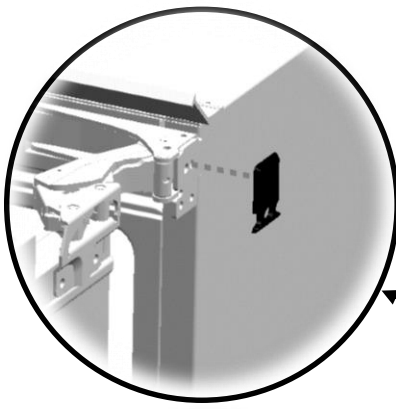
The backwall of the wooden cabinet must be left open completely to kitchen wall in order to allow sufficient air circulation to cool down the condenser unit for energy efficiency.

Die Rückseite des Holzschrankes muss zur Küchenwand hin vollständig offen bleiben, damit eine ausreichende Luftzirkulation

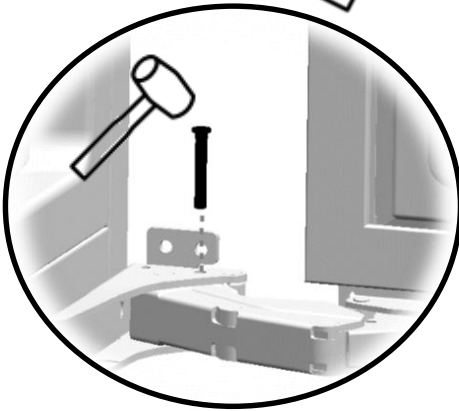
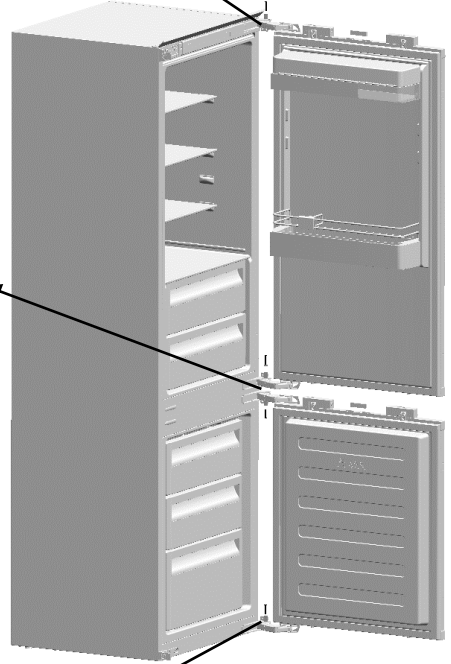
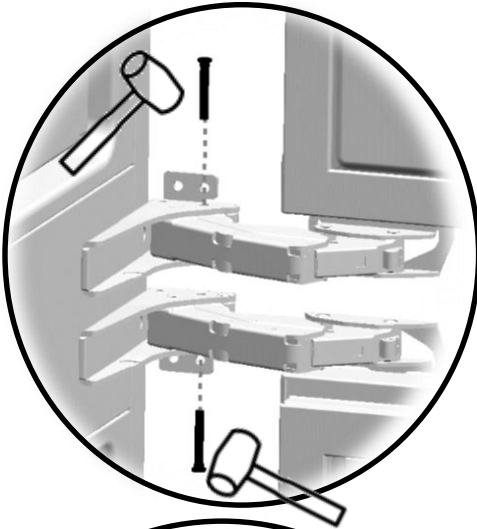
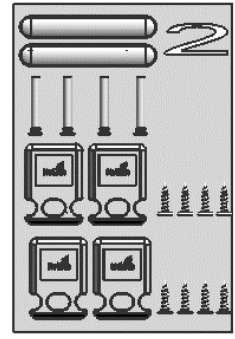
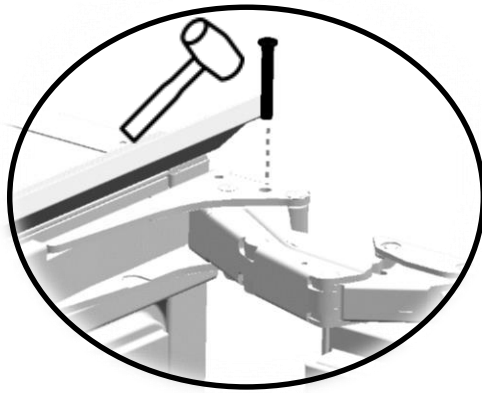
für die Abkühlung des Kondensators zur Gewährleistung der Energieeffizienz sorgt.



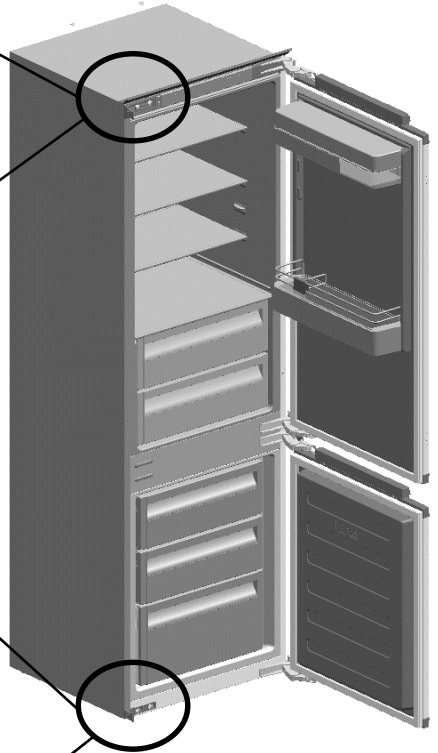
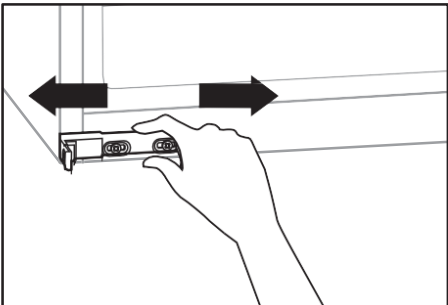
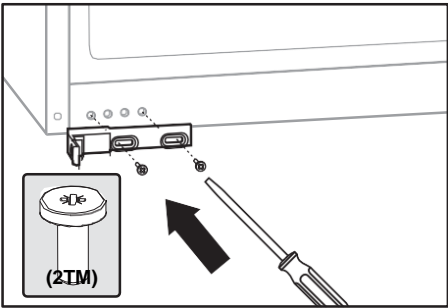
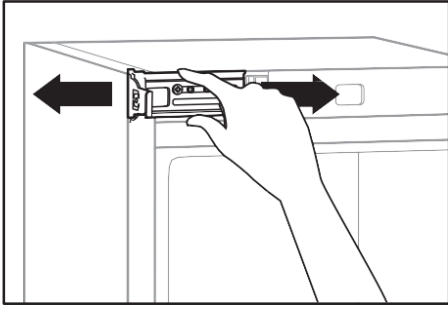
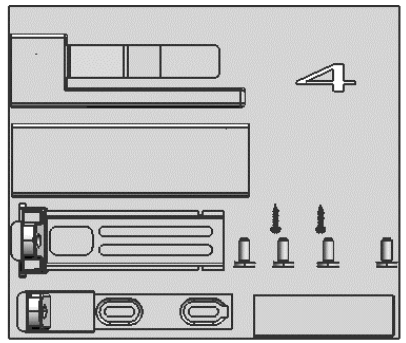
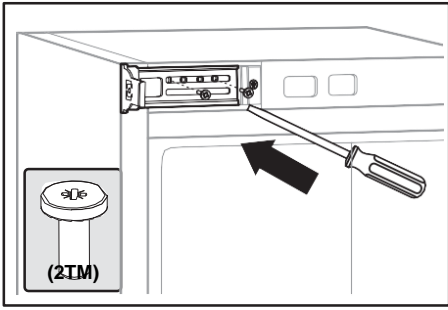


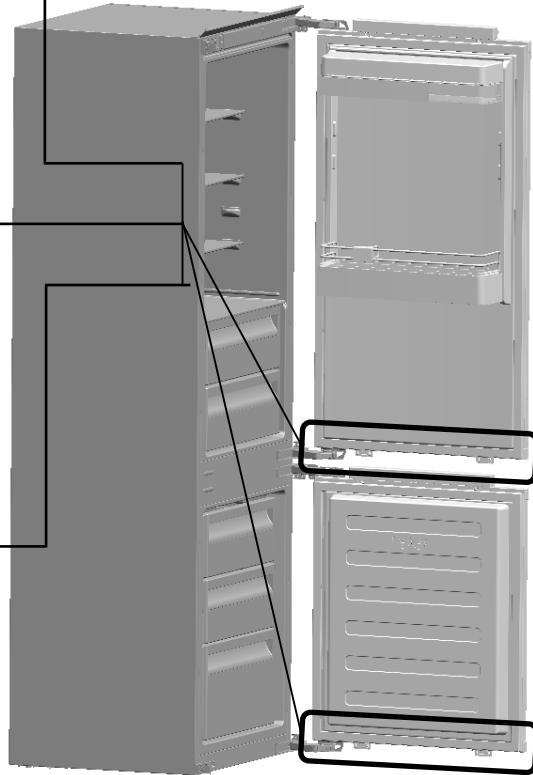
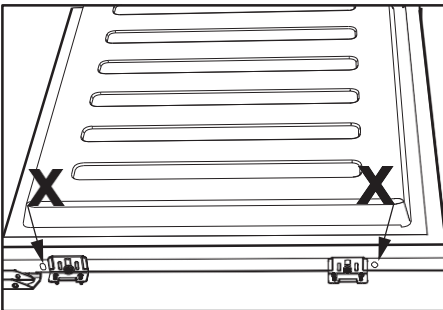
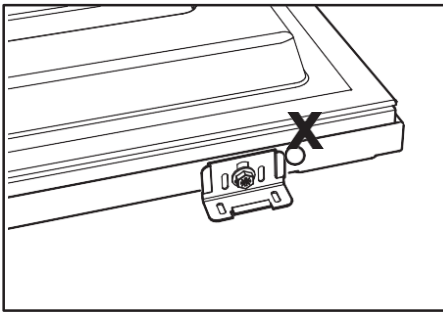
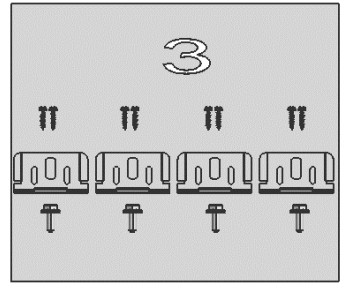
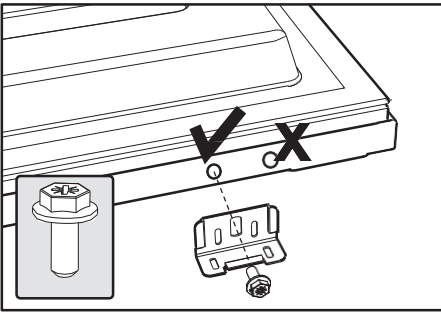


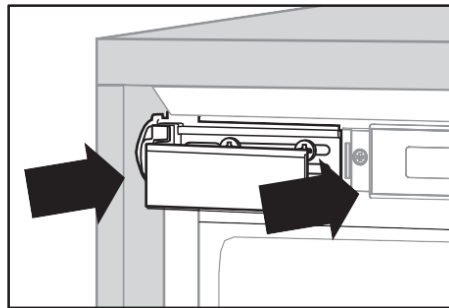
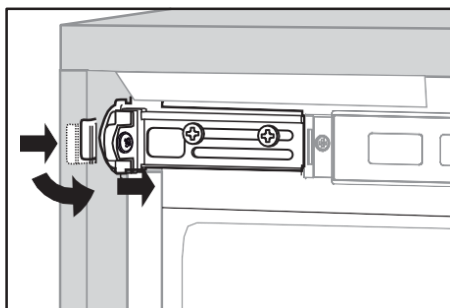
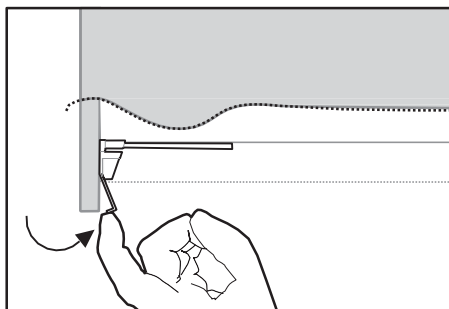
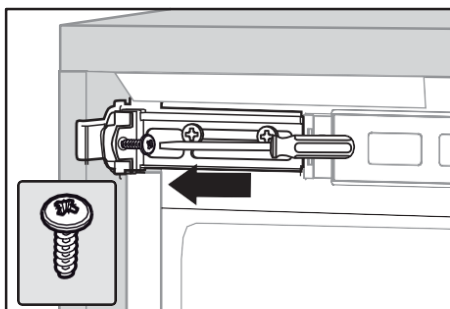
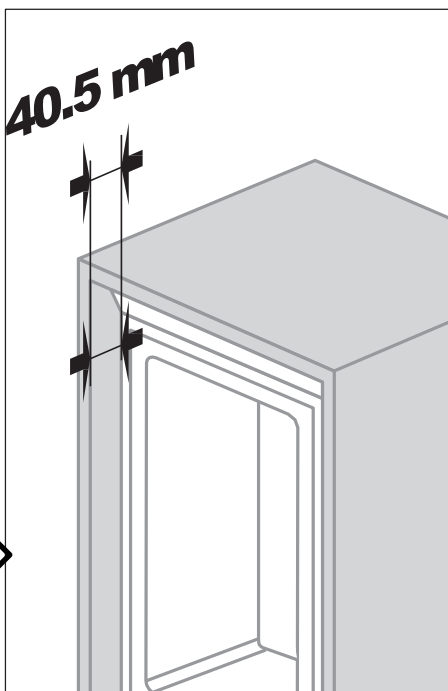
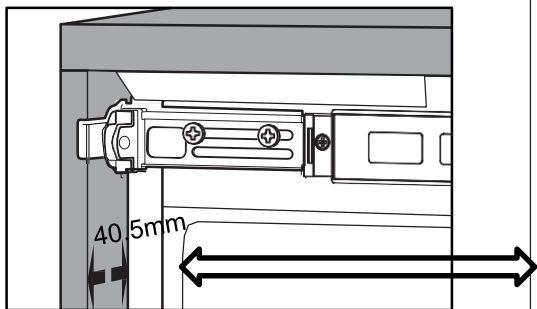
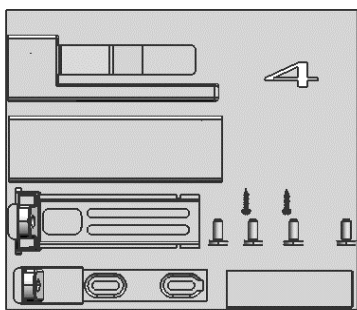
Eğer kabin iç ölçüsü 564 mm daha büyük ise lütfen 2 numaralı poşetteki plastik parçaları kullanın.
If cabinet inner dimension is bigger than 564 mm, please use the plastic adapter in plastic bag 2.
Falls das Innenmaß des Hochschranks breiter als 564 mm sein sollte, verwenden Sie zum Ausgleich die im Paket 2 mitgelieferten Distanzplatten aus Kunststoff.

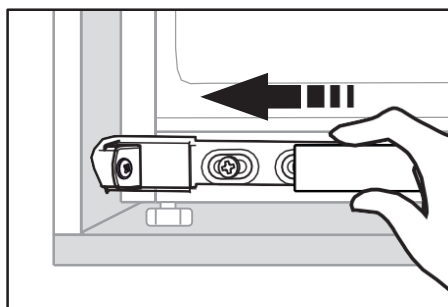
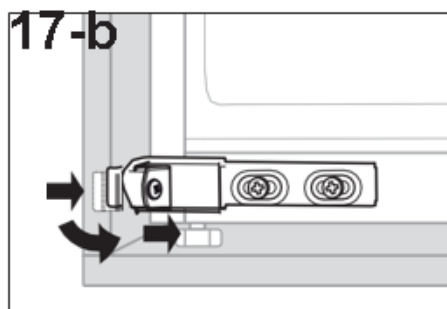
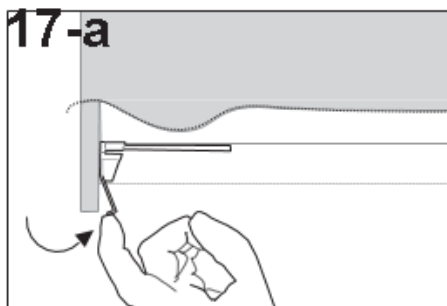
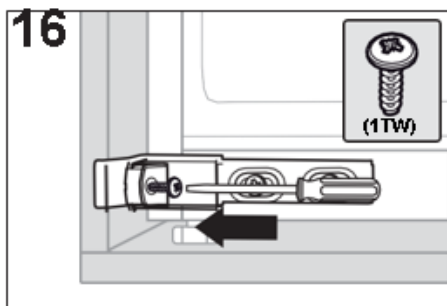
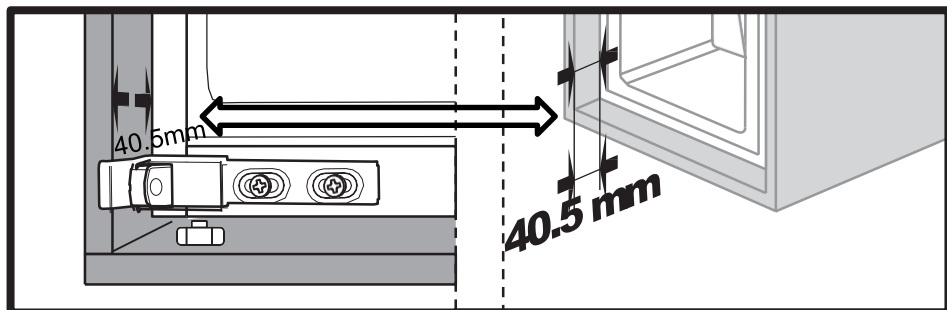
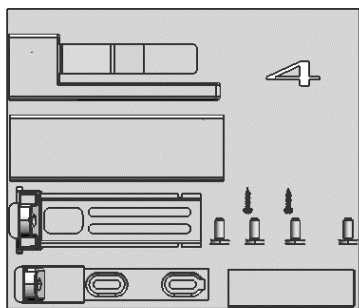


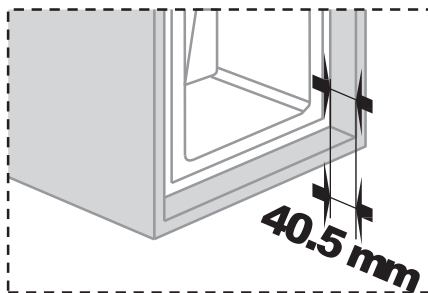
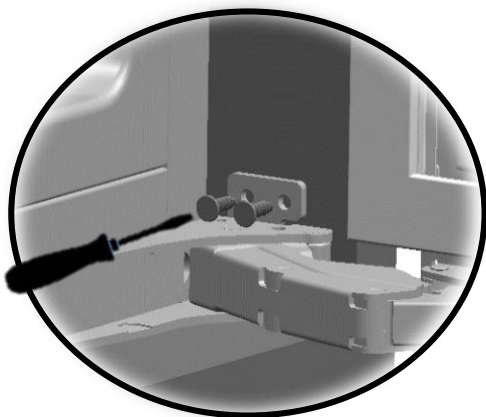
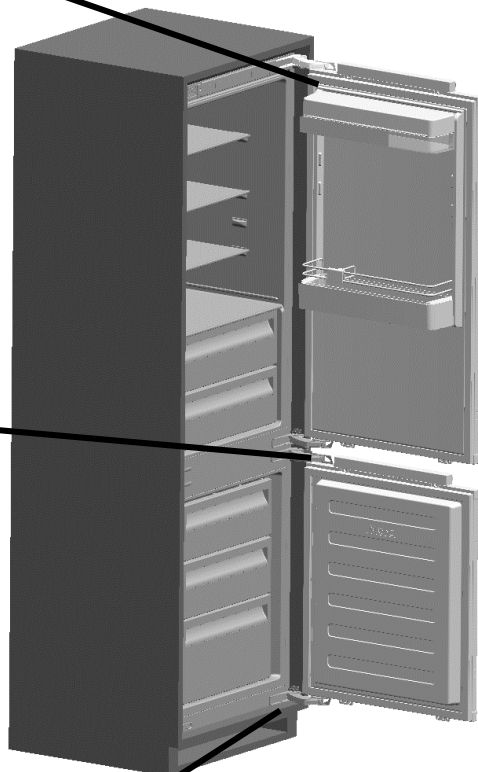
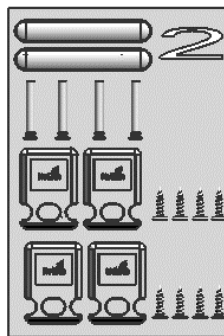
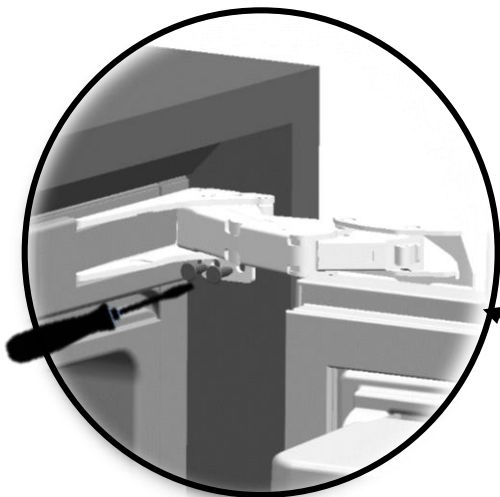
Eğer buzdolabı kapısının 90 dereceden fazla açılmasını istemiyorsanız yukarıda gösterilen pimleri kullanın.
If you do not want to open refrigerator door more than 90 degree, please use the pims.
Falls die Gerätetüren nach dem Einbau nicht weiter als im 90 Grad Winkel öffnen sollen / dürfen, setzen Sie in jedes Scharnier einen Bolzen ein

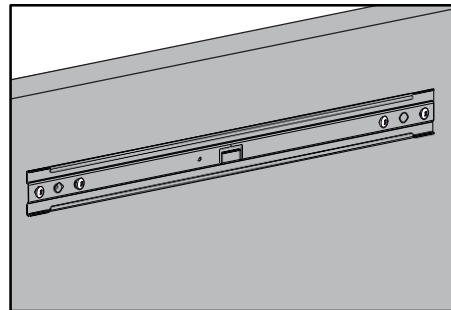
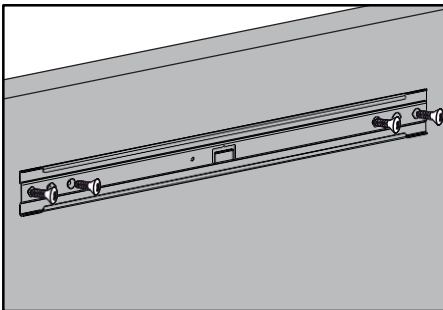
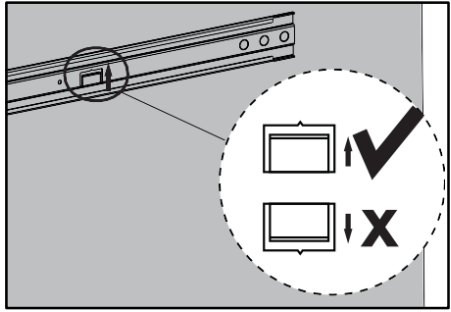
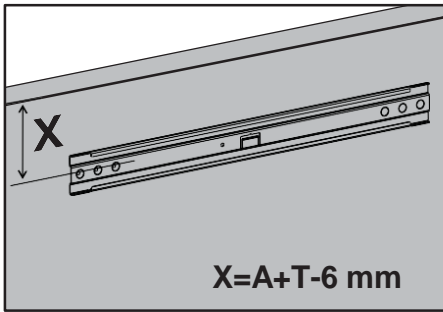
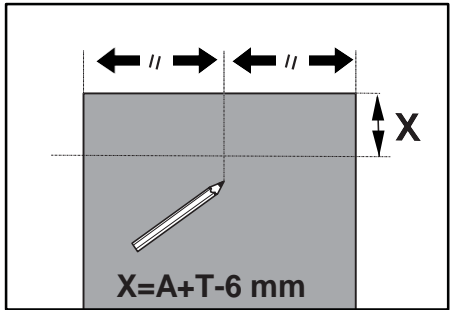
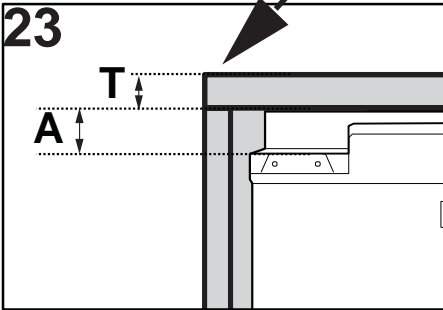
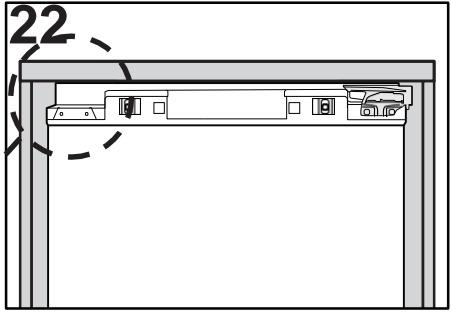
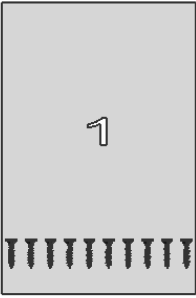








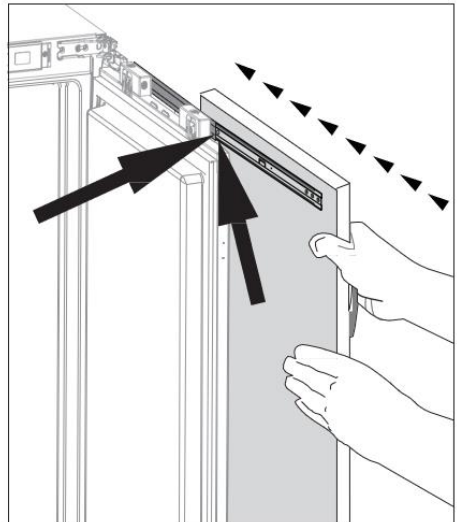
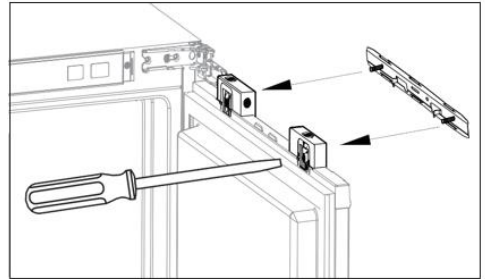
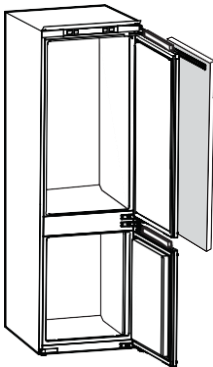
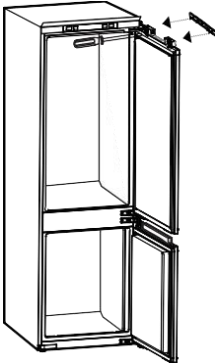
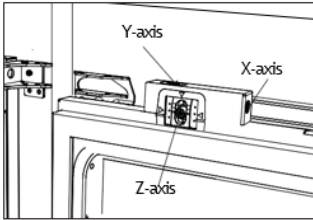


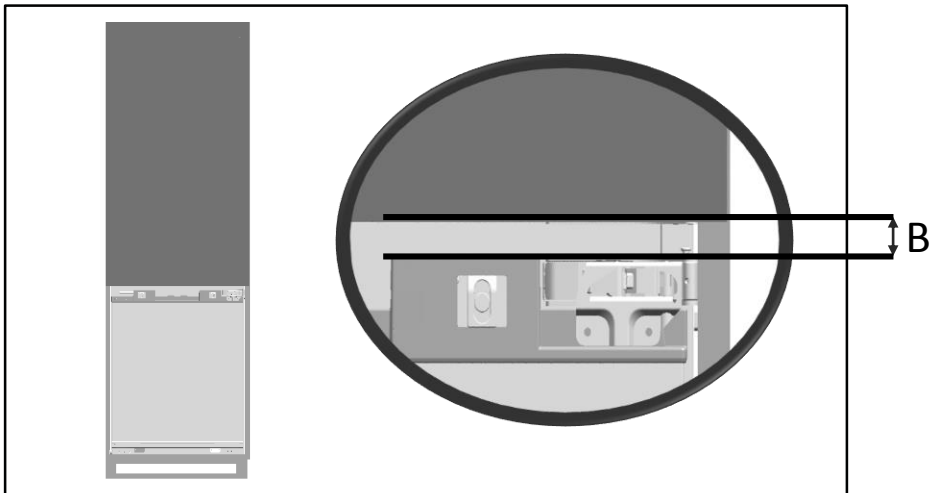


Taşıyıcı rayına vidalamadan önce, yükseklik ayarı için vidaların (Y eksenli) ortada olduğundan emin olun.

Before screwing onto the support rail, make sure that the screws (Y axis) are in the center for height adjustment.

Bevor Sie die Trägerschiene aufschrauben stellen Sie sicher, dass sich die Schrauben für die Höhenverstellung (Y-Achse) mittig befinden.

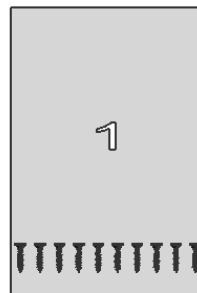
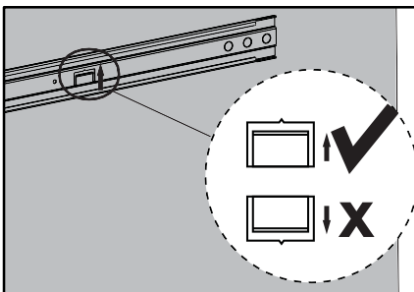
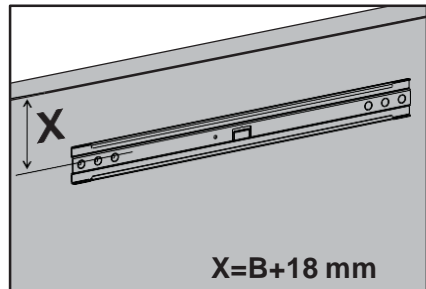
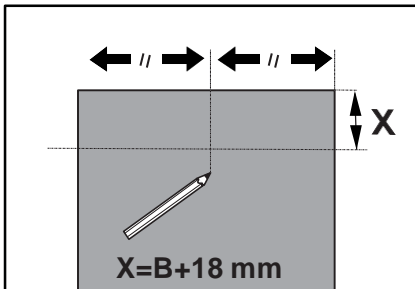


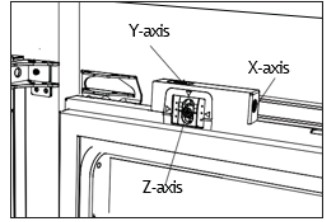
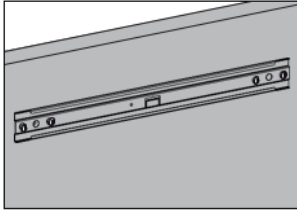
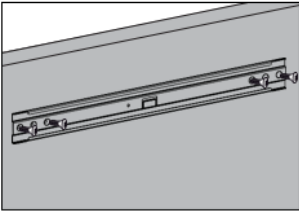


Buzdolabı kapağındaki 3d mekanizmanın üst yüzeyinden üst ahşap kapının alt yüzeyi arasındaki mesafe B'dir.

The distance B is between the upper surface of the 3d mechanism on the refrigerator door and the lower surface of the upper wooden door.

Der Abstand B ist zwischen der Oberkante des 3D- Mechanismus und der Unterkante der oberen Möbelfront.

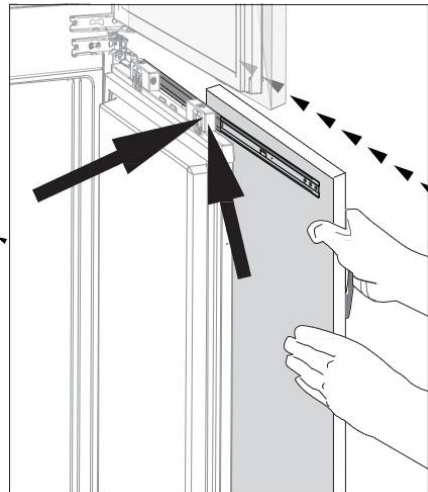
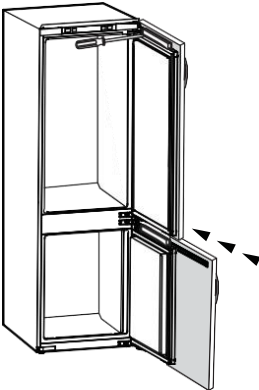
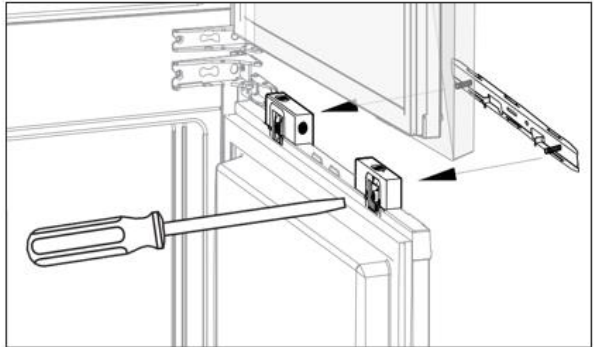
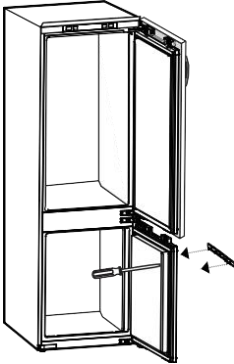


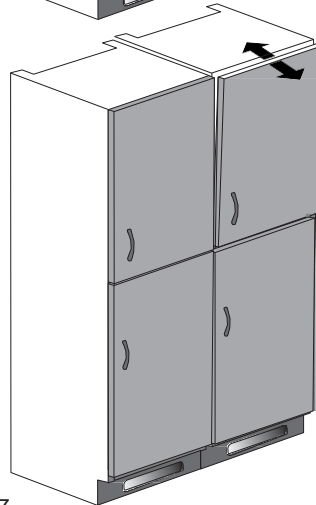
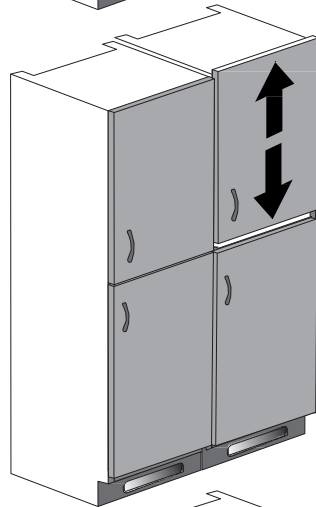
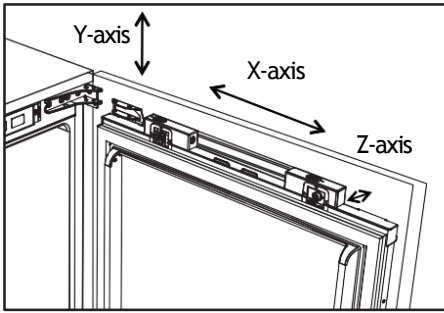
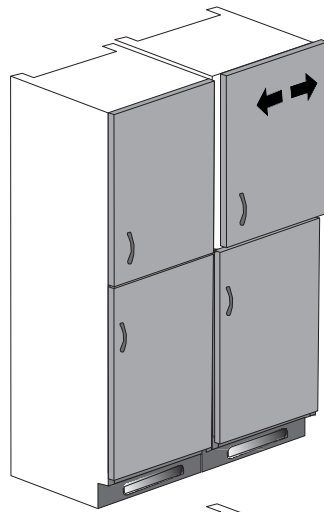
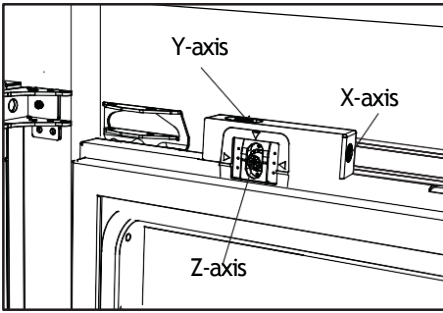


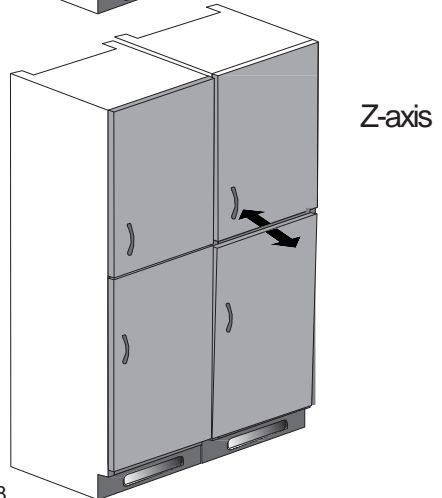
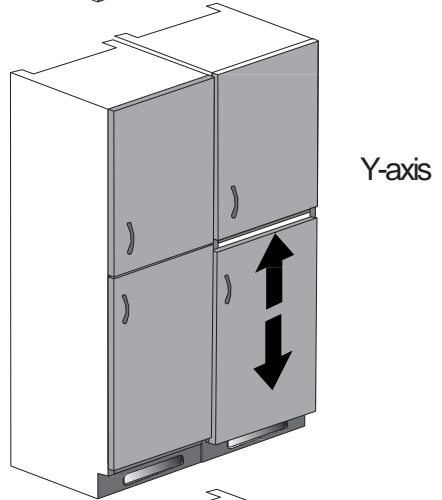
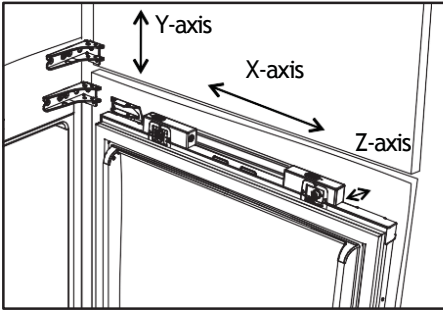
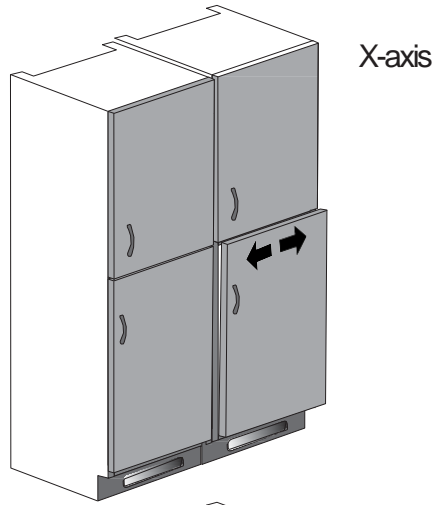
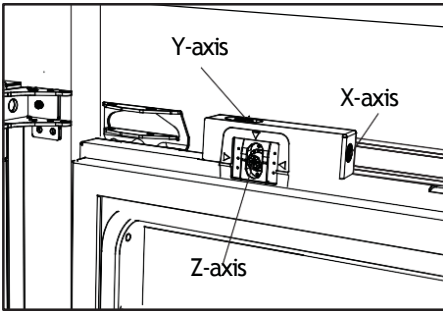
Taşıyıcı rayına vidalamadan önce, yükseklik ayarı için vidaların (Y eksen) ortada olduğundan emin olun.

Before screwing onto the support rail, make sure that the screws (Y axis) are in the center for height adjustment.

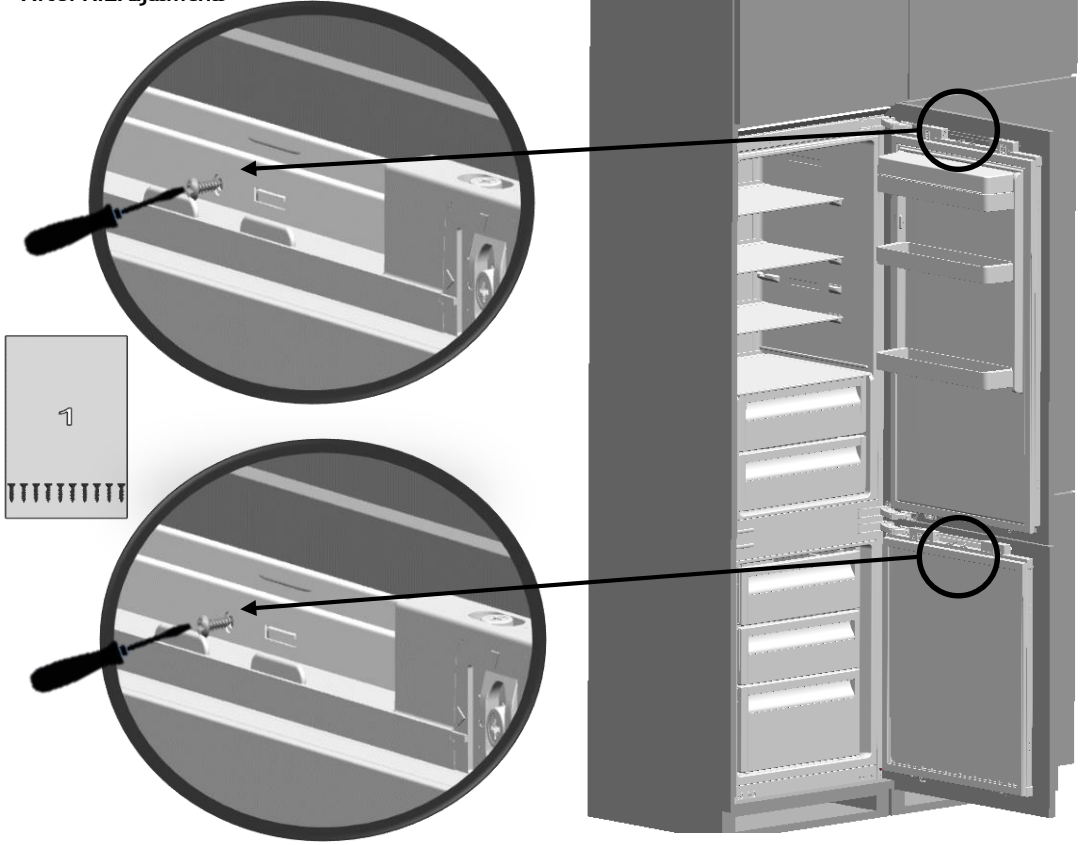
Bevor Sie die Trägerschiene aufschrauben stellen Sie sicher, dass sich die Schrauben für die Höhenverstellung (Y-Achse) mittig befinden.







After XYZ Adjustments



X Y ve Z eksenlerinde ayar yapıldıktan sonra 1 numaralı poşetteki vidalar kullanılarak saclar birbirine bağlanır.

After the adjustment in X Y and Z , the screws in plastic bag 2 are used to connect the metal plates together.

