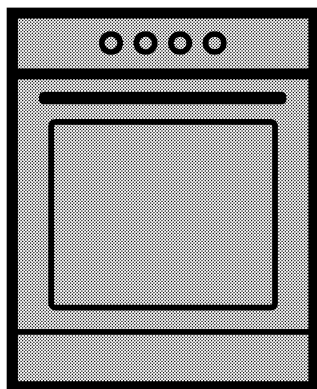


Плита

Руководство пользователя



FSM62120DW

FSM62120DS

RU | UK | ET

285.3036.42/RAE/23.11.2018/3 -2

Перед началом эксплуатации прочитайте это руководство пользователя!

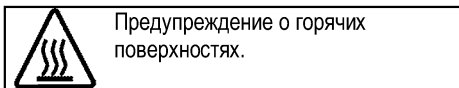
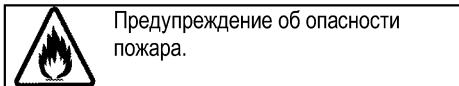
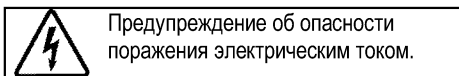
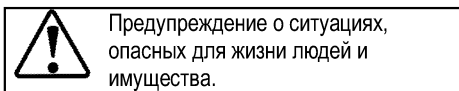
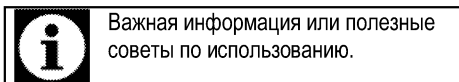
Уважаемый покупатель!

Спасибо за то, что отдали предпочтение продукции компании «Веко». Надеемся, что это высококачественное изделие, изготовленное с применением самых современных технологий, будет демонстрировать наилучшие результаты эксплуатации. Для этого перед началом эксплуатации внимательно прочитайте это руководство и всю сопутствующую документацию и используйте его в дальнейшем в качестве справочника. Если вы передаете изделие новому владельцу, передайте ему и руководство пользователя. Придерживайтесь всех предупреждений и информации, содержащихся в руководстве.

Помните, что данное руководство пользователя также может быть применимо к некоторым другим моделям. Различия между моделями будут указаны в руководстве.

Пояснения к символам

В данном руководстве пользователя используются следующие символы:



1 Важные инструкции и предупреждения по технике безопасности и охране окружающей среды **4**

Общие правила техники безопасности.....	4
Правила техники безопасности при работе с газовым оборудованием.....	5
Электробезопасность.....	6
Безопасность изделия.....	8
Использование по назначению.....	11
Безопасность детей.....	11
Утилизация старого изделия.....	12
Утилизация упаковочных материалов.....	12
Для будущей транспортировки.....	12

2 Общие сведения **13**

Обзор.....	13
Содержание упаковки.....	14
Технические характеристики.....	15
Характеристики горелок.....	16

3 Установка **17**

До начала установки.....	17
Установка и подключение.....	19
Переход на другой вид газа.....	23

4 Подготовка к эксплуатации **25**

Рекомендации по экономии электроэнергии.....	25
Подготовка к эксплуатации.....	25
Очистка прибора перед началом эксплуатации.....	25

Первоначальный прогрев.....	25
-----------------------------	----

5 Правила эксплуатации варочной панели **26**

Общие сведения о приготовлении пищи.....	26
Эксплуатация варочных панелей.....	26

6 Правила эксплуатации духовки **28**

Общие сведения о выпекании, жарении и приготовлении с грилем.....	28
Правила эксплуатации электрической духовки.....	28
Режимы работы.....	29
Использование часов духовки.....	30
Время приготовления блюд.....	31
Как пользоваться грилем.....	32
Время приготовления блюд на гриле.....	32

7 Уход и техническое обслуживание **33**

Общие сведения.....	33
Чистка варочной панели.....	33
Чистка панели управления.....	33
Чистка духовки.....	33
Снятие дверцы духового шкафа.....	34
Снятие внутреннего стекла дверцы.....	35
Замена лампочки освещения духового шкафа.....	36

8 Поиск и устранение неисправностей **37**

1 Важные инструкции и предупреждения по технике безопасности и охране окружающей среды

В данном разделе содержатся инструкции по технике безопасности, которые помогут вам избежать травм и повреждений. При несоблюдении этих правил все гарантийные обязательства аннулируются.

Общие правила техники безопасности

- Это изделие может эксплуатироваться детьми старше 8 лет и людьми с ограниченными физическими, сенсорными или умственными способностями, а также лицами, не имеющими достаточного опыта и знаний, только в том случае, если они находятся под наблюдением лиц, ответственных за их безопасность, или проинструктированы на предмет безопасного использования изделия и осознают связанные с этим риски.

Следите за тем, чтобы дети не играли с устройством. Дети могут чистить и обслуживать устройство только под наблюдением.

- Прибор не должен использоваться лицами

(включая детей) с ограниченными физическими, сенсорными или умственными способностями или недостатком опыта и знаний, за исключением случаев, когда использование происходит под непосредственным контролем или в соответствии с указаниями.

Следите за детьми, чтобы они не играли с прибором.

- В случае передачи изделия третьему лицу в личное пользование или в целях вторичного использования необходимо также передать руководство пользователя, наклейки изделия, а также другие связанные с ним документы и компоненты.
- Не устанавливайте устройство на ковровом покрытии. Недостаточная вентиляция под днищем устройства может привести к перегреву электрических деталей и проблемам в работе изделия.
- Работы по установке и ремонту должны выполняться только представителями авторизованной сервисной службы. Производитель не

несет ответственности за повреждения в результате выполнения работ лицами, не имеющими соответствующей квалификации. Это также может привести к аннулированию гарантии. Перед установкой внимательно прочтите инструкции.

- Не пользуйтесь неисправным изделием, а также при наличии на нем заметных повреждений.
- Проверяйте, чтобы после каждого использования переключатели функций изделия были выключены.

Правила техники безопасности при работе с газовым оборудованием

- Все работы с газовыми приборами и системами должны выполнять только квалифицированные специалисты, имеющие право на выполнение таких работ.
- Перед установкой проверьте, соответствуют ли параметры местной распределительной сети (давление и тип газа) настройкам прибора.
- Это устройство не подсоединяется к устройству для удаления продуктов горения. Это устройство не

подсоединяется к устройству для удаления продуктов горения. Установка и подключение прибора должны выполняться в соответствии с действующими нормами и правилами. Особое внимание следует уделить требованиям к вентиляции (см. раздел *До начала установки, стр. 17*).

- **ОСТОРОЖНО:** Во время эксплуатации газовой плиты она выделяет тепло, влагу и продукты сгорания в помещении, в котором установлена. Убедитесь, что кухня хорошо проветривается, в особенности во время использования прибора: держите открытыми отверстия, через которые осуществляется естественная вентиляция, или установите прибор для искусственной вентиляции (механическую надплитную вытяжку). Длительное интенсивное использование прибора может требовать дополнительной вентиляции, например, увеличения уровня мощности механической вытяжки, если она имеется.
- Необходимо регулярно проверять исправность газовых приборов и систем. Регулятор, шланг и его хомут

следует проверять регулярно и заменять в сроки, рекомендованные производителем, или по мере необходимости.

- Регулярно очищайте газовые горелки. Горелка должна гореть ровным голубым пламенем.
- Данное изделие должно использоваться в помещении, где установлен правильно отрегулированный и работоспособный датчик угарного газа. Убедитесь, что датчик угарного газа работает правильно и регулярно проходит техническое обслуживание. Датчик угарного газа должен устанавливаться на расстоянии не более 2 м от изделия.
- В газовых приборах необходимо обеспечить полное сжигание газа, так как при неполном сгорании газа выделяется угарный газ (СО). Угарный газ (монооксид углерода) - это очень ядовитый бесцветный газ без запаха, который даже в очень малых дозах вызывает отравление и смерть.
- Узнайте у своего поставщика газа телефон местной

аварийной службы газа, а также ознакомьтесь с мерами предосторожности, которые необходимо предпринимать при обнаружении запаха газа.

Меры предосторожности при обнаружении запаха газа

- Не пользуйтесь открытым пламенем и не курите. Не пользуйтесь электрическими выключателями (например, выключателем освещения, дверным звонком и т.д.). Не пользуйтесь стационарными и мобильными телефонами. Остерегайтесь взрыва и отравления газом!
- Перекройте все краны газовых приборов и газовых счетчиков
- Откройте окна и двери.
- Проверьте все трубы и соединения на герметичность. Если запах газа не исчезает, покиньте помещение.
- Предупредите соседей.
- Вызовите пожарную команду. Звоните по телефонному аппарату, который находится за пределами дома.
- Не входите в помещение, пока вам не сообщат, что это безопасно.

Электробезопасность

- В случае неисправности следует прекратить

эксплуатацию изделия, пока оно не будет отремонтировано в авторизованном сервисном центре. Существует риск поражения электрическим током!

- Изделие можно подключать только к заземленной розетке/линии, напряжение и уровень защиты которой соответствуют параметрам, указанным в разделе «Технические характеристики». Установку заземления должен выполнять квалифицированный специалист (при использовании прибора с трансформатором или без него). Наша компания не несет ответственности за какие-либо проблемы, возникшие вследствие использования изделия без заземления, выполненного в соответствии с местными нормами и правилами.
- Никогда не лейте воду на изделие во время мытья! Существует риск поражения электрическим током!
- Категорически запрещается дотрагиваться к штепсельной вилке влажными руками! Не тяните за кабель питания. Вынимая вилку из розетки,

беритесь непосредственно за вилку.

- Прежде чем приступать к установке, техническому обслуживанию, чистке и ремонту, изделие необходимо отключить от электросети.
- Во избежание несчастных случаев при повреждении кабеля питания его замену должен выполнять производитель, его специалист по сервису или лицо, имеющее аналогичную квалификацию.
- Электроприбор следует устанавливать таким образом, чтобы его можно было полностью отсоединить от сети электропитания. Отсоединение должно осуществляться с помощью штепсельной вилки или выключателя, встроенного в фиксированную сеть электропитания, в соответствии со строительными нормативами и правилами.
- Задняя стенка духового шкафа во время работы сильно нагревается. Следите за тем, чтобы газовые шланги и электрические провода не соприкасались с задней стенкой, так как это может привести к их повреждению.

- Следите за тем, чтобы шнур питания не был зажат между рамой и дверцей духового шкафа, и не прокладываете его по горячим поверхностям. В противном случае изоляция кабеля может расплавиться, что приведет к короткому замыканию и пожару.
 - Все работы с электрическим оборудованием и системами должны выполняться только квалифицированными специалистами, допущенными к выполнению таких работ.
 - В случае какого-либо повреждения выключите прибор и отсоедините его от электросети. Для этого выключите общий предохранитель в доме.
 - Проверьте, соответствуют ли изделию номинальные характеристики предохранителя.
- Безопасность изделия
- **ВНИМАНИЕ:** Данное изделие и его внешние части нагреваются в процессе использования. Будьте осторожны, не касайтесь нагревательных элементов. Детей младше 8 лет следует допускать к духовому шкафу только под постоянным присмотром взрослых.
 - Не пользуйтесь прибором, находясь под воздействием алкоголя или лекарственных препаратов, снижающих скорость реакции или нарушающих координацию движений.
 - Будьте осторожны при использовании спиртных напитков в приготавливаемых блюдах. При высокой температуре спирт испаряется и при соприкосновении с горячими поверхностями может загореться и вызвать пожар.
 - Не располагайте рядом с прибором легковоспламеняющиеся материалы, так как во время работы его боковые поверхности могут сильно нагреваться.
 - Во время работы устройство может нагреваться. Будьте осторожны, не касайтесь нагревательных элементов внутри духового шкафа.
 - Следите за тем, чтобы вентиляционные отверстия были полностью открыты.
 - Не разогревайте в духовом шкафу продукты в закрытых жестяных или стеклянных

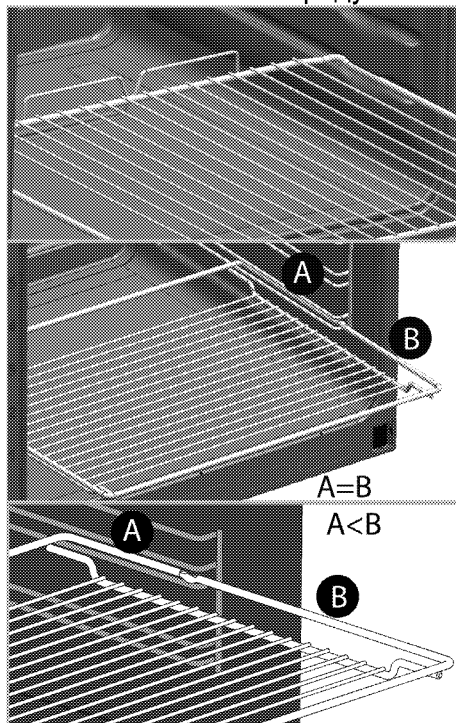
банках. Внутри банок может повыситься давление, что приведет к взрыву.

- Не ставьте противни или посуду непосредственно на дно духового шкафа, а также не кладите на него алюминиевую фольгу. Избыточное тепло может привести к повреждению дна духового шкафа.
- Не используйте для чистки стеклянной дверцы духового шкафа грубые абразивные чистящие средства или острые металлические скребки, чтобы не поцарапать поверхность, поскольку это может привести к разрушению стекла.
- Не используйте для чистки устройства пароочистители, поскольку это может привести к поражению электрическим током.

- (Может отличаться в зависимости от модели изделия.)

Правильное расположение проволочной решетки и противня на направляющих. Проволочную решетку и/или противень следует правильно устанавливать на направляющие. Вставьте проволочную решетку или противень между 2

направляющими и проверьте, устойчиво ли держится решетка или противень (см. рисунок). Только после этого можно класть на них продукты.



- Не пользуйтесь духовым шкафом, если стекло в передней дверце потрескалось или вынуто.
- Ручка духовки не предназначена для сушки полотенец. Если функция гриля включена, а дверца открыта, не вешайте полотенца, перчатки и другие тряпичные изделия.

- Помещая продукты в горячий духовой шкаф или вынимая их оттуда, обязательно пользуйтесь термостойкими рукавицами.
 - Положите бумагу для выстилания пекарных форм в горшок для варки или на противень, решетку и т.д. вместе с приготавливаемыми пищевыми продуктами, и поместите все в предварительно нагретую печь. Удалите излишки бумаги, выступающие за пределы противня или горшка, чтобы они не смогли соприкоснуться с нагревательными элементами. Не используйте бумагу для выстилания пекарных форм, рабочая температура которой ниже температуры в печи. Не кладите бумагу непосредственно на основание печи.
 - **ВНИМАНИЕ:** Перед заменой лампочки убедитесь, что устройство выключено, чтобы избежать поражения электрическим током.
 - Не закрывайте верхнюю крышку, пока электрические или газовые конфорки не остынут. Перед открыванием вытирайте верхнюю крышку насухо, чтобы влага не попала на заднюю стенку и внутрь духового шкафа.
 - Прибор не следует устанавливать за декоративной дверцей, поскольку это может привести к перегреву.
 - Прибор следует устанавливать прямо на пол. Не устанавливайте прибор на подставку или стойку.
 - **ВНИМАНИЕ:** При приготовлении пищи с жиром или маслом не оставляйте варочную панель без присмотра, поскольку это может привести к возгоранию. Категорически **ЗАПРЕЩАЕТСЯ** гасить такое пламя водой; следует выключить устройство и накрыть огонь, например, крышкой или противопожарным покрытием.
 - **ОСТОРОЖНО:** За процессом приготовления пищи необходимо следить. За кратковременным процессом приготовления пищи необходимо следить постоянно.
 - **ВНИМАНИЕ:** Опасность пожара: не храните предметы на конфорках.
- Для обеспечения пожарной безопасности изделия

соблюдайте нижеуказанные правила.

- Убедитесь, что вилка плотно вставлена в розетку и не искрит.
- Запрещается использовать поврежденный либо обрезанный кабель, а также удлинитель; можно пользоваться только оригинальным кабелем.
- Убедитесь, что в розетке, к которой подключается изделие, отсутствуют жидкость или влага.
- Убедитесь, что подключение газа выполнено таким образом, чтобы исключить утечку газа.

Использование по назначению

- Данное изделие предназначено исключительно для бытового использования. Запрещается использовать прибор в коммерческих целях.
- **ОСТОРОЖНО:** Данное изделие предназначено исключительно для приготовления пищи. Его запрещено использовать для других целей, например, для обогрева помещения."
- Изделие не следует использовать с целью нагревания тарелок под грилем, сушки полотенец и

посудных полотенец, путем развешивания их на ручках, а также для обогрева помещения.

- Производитель не несет ответственности за повреждения в результате использования изделия не по назначению или неправильного обращения с ним.
- Духовой шкаф можно использовать для размораживания, выпекания, жарения и приготовления продуктов на гриле.

Безопасность детей

- **ВНИМАНИЕ:** Доступные части прибора могут сильно нагреваться при использовании. Не допускайте к ним детей.
- Упаковочные материалы опасны для детей. Храните упаковочные материалы в недоступном для детей месте. Утилизируйте все упаковочные материалы в соответствии с нормами по охране окружающей среды.
- Электрическое и/или газовое оборудование представляют опасность для детей. Во время работы духового шкафа не допускайте к нему детей, а

также не разрешайте им играть с ним.

- Не размещайте над прибором предметы, которые дети могут попытаться достать.
- Не ставьте на открытую дверцу тяжелые предметы и не позволяйте детям садиться на нее, Духовой шкаф может перевернуться, а также могут быть повреждены петли дверцы.

Утилизация старого изделия

Соответствие Директиве ЕС об утилизации электрического и электронного оборудования (WEEE) и утилизация вышедшего из употребления оборудования:



Данное изделие соответствует Директиве ЕС об утилизации электрического и электронного оборудования (2012/19/EU). Данное изделие имеет маркировку, указывающую на утилизацию его как электрического и электронного оборудования (WEEE).

Это изделие произведено из высококачественных деталей и материалов, которые подлежат повторному использованию и переработке. Поэтому не выбрасывайте изделие с обычными бытовыми отходами после завершения его эксплуатации. Его следует сдать в соответствующий центр по утилизации электрического и электронного оборудования. О местонахождении таких центров вы можете узнать в местных органах власти.

Соответствие Директиве ЕС об ограничении содержания вредных веществ (RoHS):

Приобретенное вами изделие соответствует Директиве ЕС о правилах ограничения

содержания вредных веществ (2011/65/EU). Оно не содержит вредных и запрещенных материалов, указанных в Директиве.

Утилизация упаковочных материалов

- Упаковочные материалы опасны для детей. Храните упаковочные материалы в безопасном и недоступном для детей месте. Упаковочные материалы изделия изготовлены из материалов, подлежащих вторичной переработке. Утилизируйте их соответствующим образом и сортируйте согласно инструкций по обращению с отходами, подлежащими вторичной переработке. Не утилизируйте их вместе с обычными бытовыми отходами.

Для будущей транспортировки

- Сохраните оригинальную упаковочную коробку и перевозите прибор в ней. Следуйте указаниям, нанесенным на упаковке. Если оригинальная упаковочная коробка не сохранилась, заверните изделие в пузырчатую упаковку или поместите в плотный картон. Надежно заклейте клейкой лентой.
- Чтобы проволочная решетка и противень, которые хранятся внутри духовки, не повредили дверцу, поместите с внутренней стороны дверцы картонную полоску вровень с противнями. Прикрепите дверцу духового шкафа к боковым стенкам клейкой лентой.
- Закрепите накладки горелок и подставки для посуды клейкой лентой.
- Не поднимайте и не передвигайте духовой шкаф, держась за дверцу или за ручку дверцы.



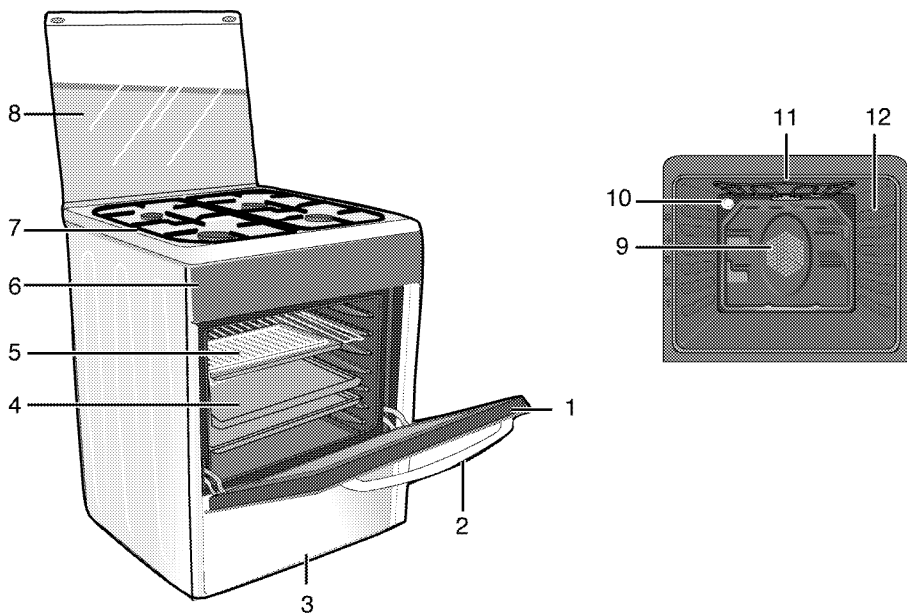
Не размещайте на приборе никаких предметов и не ставьте его вертикально.



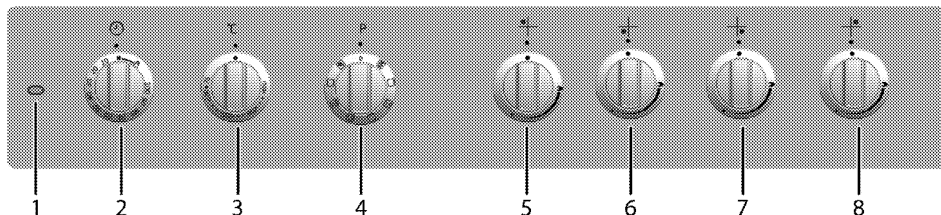
Осмотрите прибор снаружи на предмет возможных повреждений при транспортировке.

2 Общие сведения

Обзор



- | | | | |
|---|-----------------------|----|---|
| 1 | Передняя дверца | 8 | Верхняя крышка |
| 2 | Ручка дверцы | 9 | Двигатель вентилятора (за стальной пластиной) |
| 3 | Нижний выдвижной ящик | 10 | Лампочка |
| 4 | Противень | 11 | Нагревательный элемент гриля |
| 5 | Проволочная решетка | 12 | Положения полок |
| 6 | Панель управления | | |
| 7 | Крышка конфорки | | |



- | | |
|---|--|
| 1 | Лампочка термостата |
| 2 | Механический таймер |
| 3 | Ручка термостата |
| 4 | Ручка выбора функции |
| 5 | Нормальная конфорка Задняя левая |
| 6 | Конфорка быстрого нагрева Передняя левая |
| 7 | Дополнительная конфорка Передняя правая |
| 8 | Нормальная конфорка Задняя правая |

Содержание упаковки

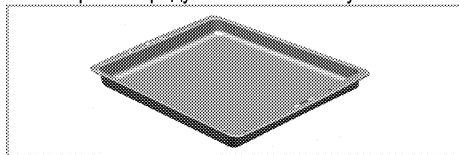


Изделие комплектуется различным набором дополнительных принадлежностей в зависимости от модели. Некоторые дополнительные принадлежности, описанные в руководстве пользователя, в комплекте этого изделия могут отсутствовать.

1. Руководство пользователя

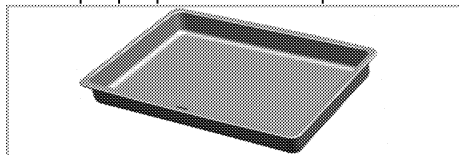
2. Противень

Предназначен для выпечки изделий из теста, размораживания замороженных продуктов и жарения продуктов большими кусками.



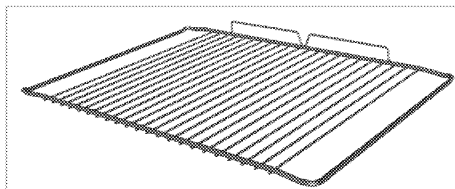
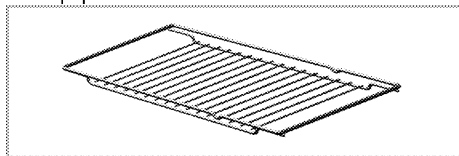
3. Глубокий противень

Предназначен для выпечки изделий из теста, жарения продуктов большими кусками, сочных блюд, а также для сбора стекающего жира при приготовлении на гриле.



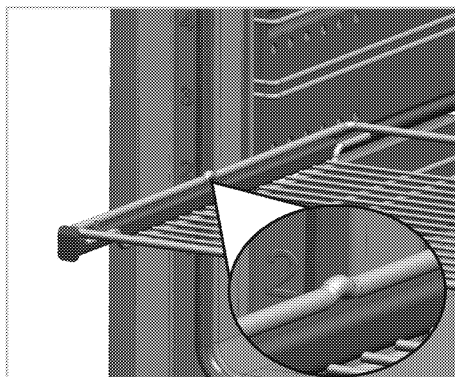
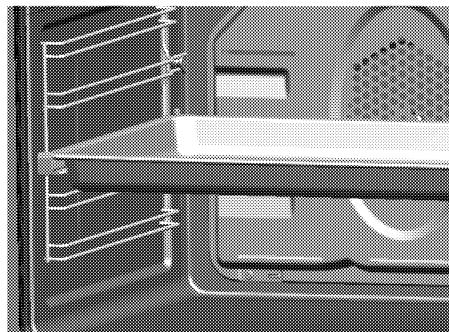
4. Проволочная решетка

Предназначена для жарения, а также для размещения продуктов на нужной полке при выпечке, жарении или приготовлении в формах.



5. Правильное расположение проволочной решетки на выдвижных направляющих (Данная функция — дополнительная. Она может отсутствовать в вашем изделии.)

Благодаря наличию выдвижных направляющих можно легко устанавливать и выдвигать противни и проволочную решетку. При установке противней или проволочной решетки следите за тем, чтобы края противня или решетки опирались на штырьки, расположенные на задней части выдвижных направляющих.



Технические характеристики

ОБЩИЕ СВЕДЕНИЯ	
Габариты (высота / ширина / глубина)	850 мм/600 мм/600 мм
Напряжение/частота	220-240 В ~ 50 Гц
Общая потребляемая мощность	2.4 кВт
Предохранитель	16 А
Тип кабеля/сечение	мин. H05VV-FG 3 x 1,5 мм ²
Категория газового прибора	II 2НЗВ/Р / I 2Н
Тип газа/давление	NG G 20/20 мбар
Общий расход газа	7.9 кВт
Переход на тип газа/давление [§]	LPG G 30/28-30 мбар
– дополнительно	NG G 20/13 мбар - NG G 20/10 мбар
ВАРОЧНАЯ ПАНЕЛЬ	
Конфорки	
Задняя левая	Нормальная конфорка
Мощность	2 кВт
Передняя левая	Конфорка быстрого нагрева
Мощность	2.9 кВт
Передняя правая	Дополнительная конфорка
Мощность	1 кВт
Задняя правая	Нормальная конфорка
Мощность	2 кВт
ДУХОВКА/ГРИЛЬ	
Главный духовой шкаф	Многофункциональный духовой шкаф
Лампочка внутреннего освещения	15–25 Вт
Гриль: потребляемая мощность	2.2 кВт
Класс защиты -1	

Степень защиты IP 44

- # Основные сведения. Данные на паспортной табличке энергопотребления электрических духовых шкафов приведены в соответствии со стандартом EN 60350-1 / IEC 60350-1. Эти данные определены при стандартной нагрузке с функциями нижнего-верхнего нагревательного элемента или нагрева с помощью вентилятора (при наличии).

Класс энергетической эффективности определен в соответствии с приведенными ниже приоритетами в зависимости от наличия или отсутствия соответствующих функций в изделии. 1 - Приготовление с вентилятором - экономичный режим, 2 - Медленное приготовление в турборежиме, 3 - Приготовление в турборежиме, 4 - Нагрев сверху и снизу с вентилятором, 5 - Нагрев сверху и снизу.

«Этикетка энергоэффективности представлена на продукте»



При усовершенствовании качества продукции технические характеристики могут быть изменены без предварительного уведомления.



Иллюстрации в данном руководстве являются схематичными и могут несколько отличаться от конкретного изделия.



Значения, указанные на этикетках изделия или в сопроводительной документации, получены в лабораторных условиях согласно соответствующим стандартам. Эти данные могут быть иными в зависимости от условий эксплуатации изделия.

Характеристики горелок

Расположение конфорки	2 кВт Задняя левая	2.9 кВт Передняя левая	1 кВт Передняя правая	2 кВт Задняя правая
Тип газа / давление				
G 20/10 мбар	125	155	90	125
G 20/13 мбар	116	145	84	116
G 20/20 мбар	103	115	72	103
G 30/28-30 мбар	72	87	50	72

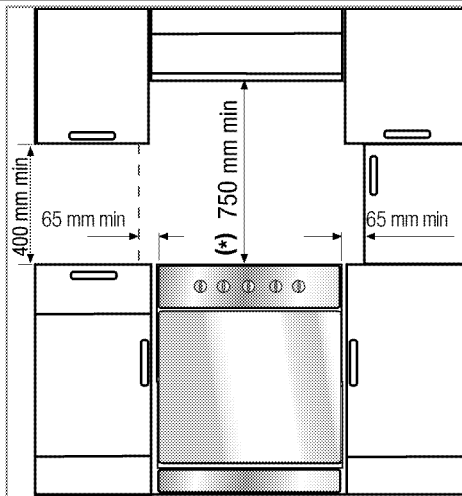
3 Установка

Прибор должен устанавливаться квалифицированным специалистом в соответствии с действующими нормами и правилами. В противном случае гарантия аннулируется. Производитель не несет ответственности за повреждения в результате выполнения работ лицами, не имеющими соответствующей квалификации. Это может привести к аннулированию гарантии.

	Подготовка места установки, электрического и газового оборудования обеспечивается покупателем.
	ОПАСНО: Бытовой прибор следует устанавливать в соответствии со всеми местными нормами по подключению газового и/или электрического оборудования.
	ОПАСНО: Прежде чем приступить к установке, визуально проверьте отсутствие внешних дефектов духового шкафа. При наличии дефектов не устанавливайте его. Поврежденные электроприборы представляют собой угрозу вашей безопасности.

До начала установки

Для того чтобы обеспечить наличие необходимых зазоров для циркуляции воздуха под плитой, рекомендуем устанавливать ее на твердом основании так, чтобы ножки не погружались в ковер или мягкое напольное покрытие. Кухонный пол должен выдерживать вес прибора с учетом веса посуды и продуктов.

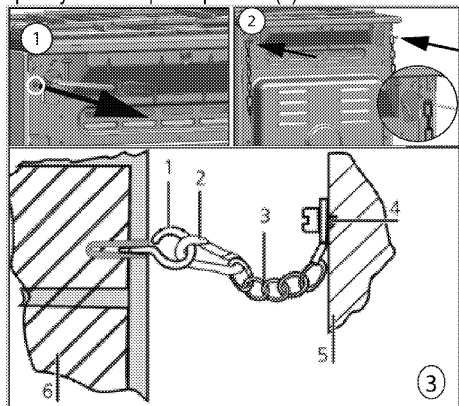


- Ее можно использовать с кухонными шкафами с обеих сторон, однако следует оставить свободное пространство минимум 400 мм над уровнем конфорок, а также боковое свободное пространство не менее 65 мм между плитой и стеной, перегородкой или высоким кухонным шкафом.
- Плита может также стоять отдельно. Обеспечьте свободное расстояние не менее 750 мм от поверхности плиты до поверхностей над ней.
- В случае установки надплитного воздухоочистителя соблюдайте инструкции его производителя в отношении высоты монтажа устройства (мин. 650 мм).
- Это устройство соответствует требованиям к приборам класса 1, и его можно устанавливать так, чтобы задняя и **одна** из боковых стенок примыкали к стенам помещения, стенкам кухонных шкафчиков или бытовых приборов любой высоты. Кухонная мебель или бытовые приборы, примыкающие с **другой** стороны, должны быть не выше прибора.
- Вся кухонная мебель, рядом с которой устанавливается устройство, должна быть термостойкой (не менее 100 °С).

Предохранительная цепь
Если изделие оснащено двумя предохранительными цепями(2);

Для обеспечения устойчивости изделия его необходимо закрепить с помощью двух предохранительных цепей, входящих в комплект поставки.

С помощью соответствующего дюбеля установите крючок (1) в стене кухни (6), а затем подсоедините предохранительную цепь (3) к крючку с помощью карабина (2).



- 1 Крючок
- 2 Карабин
- 3 Предохранительная цепь
- 4 Прочно закрепите цепь с задней стороны плиты
- 5 Задняя сторона плиты
- 6 Стена кухни

Если изделие оснащено одной предохранительной цепью(1);

Для обеспечения устойчивости изделия его необходимо закрепить с помощью входящей в комплект поставки предохранительной цепи на духовом шкафу.

Следуйте указаниям на рисунке ниже для крепления предохранительной цепи к изделию.



i Предохранительная цепь должна быть как можно короче, чтобы исключить опрокидывание изделия как вперед, так и в сторону.

В конструкции предохранительной цепи для плиты нет гнезда для крепления скобы.

Вентиляция помещения

Во всех помещениях должно быть открывающееся окно, а в некоторых помещениях потребуется также наличие постоянной вентиляции. Забор воздуха для процесса горения производится в помещении, и уходящие газы выделяются непосредственно в помещение. Поэтому для безопасной эксплуатации устройства необходимо обеспечить в помещении хорошую вентиляцию.

Помещения с дверями и (или) окнами, которые открываются непосредственно наружу

В дверях и (или) окнах, которые открываются непосредственно наружу, должно быть общее вентиляционное отверстие с размерами, указанными в таблице ниже, с учетом общей мощности газового потока устройства (общая потребляемая мощность газового потока устройства показана в таблице технических характеристик в данном руководства пользователя). Если в дверях и (или) окнах нет общего вентиляционного отверстия, соответствующего общему расходу газа устройства, как указано в таблице ниже, тогда в помещении обязательно должно быть дополнительное постоянное вентиляционное отверстие, чтобы обеспечить выполнение общих минимальных требований к вентиляции в соответствии с общим расходом газа в данном

устройстве. В качестве постоянного вентиляционного отверстия можно применить отверстия для существующих воздуховодов, например отверстия с размерами воздуховода бытовой вытяжки и т. д.

Общий расход газа (кВт)	мин. вентиляционное отверстие (см) ²
0–2	100
2–3	120
3–4	175
4–6	300
6–8	400
8–10	500
10–11,5	600
11,5–13	700
13–15,5	800
15,5–17	900
17–19	1000
19–24	1250

Помещения, не имеющие дверей и (или) окон, которые могут открываться непосредственно наружу

Если в помещении, где устанавливается устройство, отсутствуют дверь и (или) окно, которые открываются непосредственно наружу, следует найти иную продукцию, определенно позволяющую обеспечить наличие постоянного нерегулируемого и незакрываемого вентиляционного отверстия и выполнение общих минимальных требований к вентиляции в соответствии с общим расходом газа в данном устройстве, как указано в приведенной выше таблице. Кроме того, следует соблюдать соответствующие рекомендации по строительным нормам.

Если помещение или внутреннее пространство содержит более одного газового устройства, то в дополнение к требованию, указанному в таблице выше, должна быть обеспечена зона дополнительной вентиляции. Размер дополнительной вентиляционной зоны должен соответствовать требованиям других газовых приборов.

В помещении, где установлено изделие, также должен быть предусмотрен минимальный свободный зазор 10 мм между полом и нижним краем двери, которая открывается внутрь помещения. Необходимо обеспечить, чтобы такие изделия, как ковры, перекрытия и т. д., не

перекрывали данное свободное пространство, когда дверь закрыта.

Плита может устанавливаться в кухне, в кухне-столовой или в жилой комнате, но не в помещении с ванной или душем. Плиты запрещается устанавливать в жилой комнате площадью менее 20 кв. м.³.

Не устанавливайте плиту в помещении, находящемся ниже уровня поверхности, если оно не выходит на уровень поверхности хотя бы одной стороной.

Установка и подключение

Прибор следует устанавливать и подключать в соответствии с действующими нормами и правилами.



Не устанавливайте изделие рядом с холодильником или морозильной камерой. Поскольку духовой шкаф излучает тепло, холодильники будут потреблять больше электроэнергии.

- Переносить прибор должны не менее двух человек.
- Прибор следует устанавливать прямо на пол. Не устанавливайте прибор на подставки.



Не перемещайте устройство, держась за дверцу и/или за ручку дверцы. Дверца, ручка или петли могут повредиться.

Подключение к электросети

Подключайте изделие к розетке или линии с заземлением, защищенной миниатюрным автоматическим выключателем с соответствующим номиналом, который указан в таблице «Технические характеристики». Установку заземления должен выполнять квалифицированный электрик (при использовании изделия с трансформатором или без него). Наша компания не несет ответственности за ущерб, понесенный вследствие использования изделия без заземления, выполненного в соответствии с местными нормами и правилами.

**ОПАСНО:**

Подключение прибора к электросети должен выполнять квалифицированный специалист, имеющий право на выполнение таких работ. Гарантийный период начинается только после правильной установки. Производитель не несет ответственности за повреждения в результате выполнения работ лицами, не имеющими соответствующей квалификации.

**ОПАСНО:**

Шнур питания не должен быть сдавлен, изогнут или зажат, а также не должен соприкасаться с нагревающимися компонентами изделия. Замену поврежденного шнура питания должен выполнять квалифицированный электрик. В противном случае это может привести к поражению электрическим током, короткому замыканию или возгоранию!

Параметры электрической сети должны соответствовать данным, указанным на паспортной табличке прибора. Паспортную табличку можно увидеть либо при открытой дверце или нижней крышке, либо на задней стенке прибора, в зависимости от типа прибора. Шнур питания прибора должен соответствовать параметрам, указанным в таблице "Технические характеристики".



К штепсельной вилке шнура питания после установки должен быть обеспечен легкий доступ (не прокладывайте шнур над варочной поверхностью).



При монтаже проводки необходимо соблюдать национальные/местные электротехнические правила и нормы, а также использовать соответствующие розетки/штепсельные вилки и вилку для духовки. В случае если предельные значения мощности продукции превышают допустимую нагрузку на вилку и розетку, изделие должно быть подключено через стационарное электрическое оборудование напрямую без использования вилки и розетки.

**ОПАСНО:**

Перед выполнением каких-либо электромонтажных работ отключите прибор от электрической сети. Существует риск поражения электрическим током!

Включите шнур питания в розетку.

Подключение газа**ОПАСНО:**

Подключение прибора к электрической сети должен выполнять квалифицированный специалист, имеющий право на выполнение таких работ. Непрофессиональный ремонт может привести к взрыву или отравлению газом! Производитель не несет ответственности за повреждения в результате выполнения работ лицами, не имеющими соответствующей квалификации.

**ОПАСНО:**

Перед выполнением каких-либо работ по монтажу газовых приборов прекройте подачу газа. Это может привести к взрыву!

- Тип и давление газа, на которые отрегулирован прибор, указаны на паспортной таблице или маркировке.



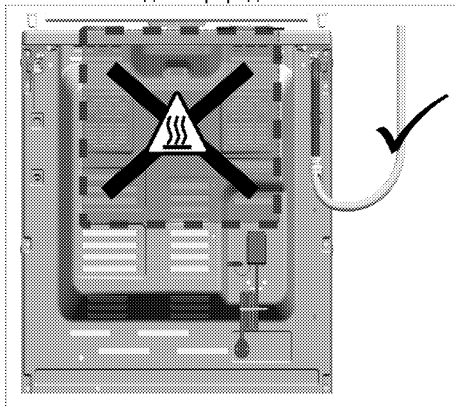
На ваше изделие может подаваться природный газ (NG).

- Узел подачи природного газа должен быть надлежащим образом подготовлен к сборке перед установкой изделия.
- Подключение вашего изделия к газораспределительной сети будет выполняться авторизованным персоналом.
- Для подключения изделия к газораспределительной сети на выпускном отверстии узла должна быть гибкая труба, а конец трубы должен быть закрыт глухой заглушкой. Глухая заглушка должна быть удалена при выполнении соединения, а изделие подключается с использованием плоского соединительного устройства (рукава).
- Глухая заглушка должна быть удалена при выполнении соединения, а изделие подключается с использованием плоского соединительного устройства (рукава).

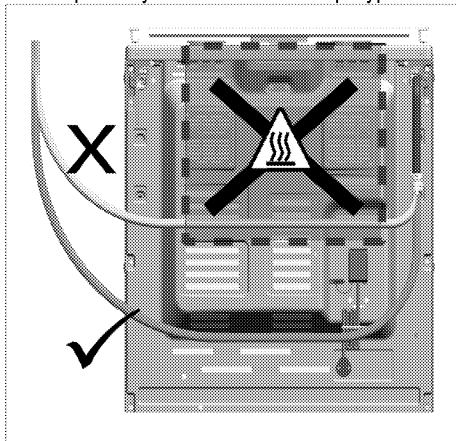
- Если впоследствии возникнет необходимость перевести изделие на другой вид газа, обратитесь в авторизованный сервисный центр по вопросу выполнения соответствующей процедуры.

Если изделие оснащено одним газовыпускным патрубком;

- Перед подсоединением газового шланга проверьте, что выпускное отверстие газового шланга в задней части изделия находится на той же стороне изделия, что и клапан подачи природного газа.



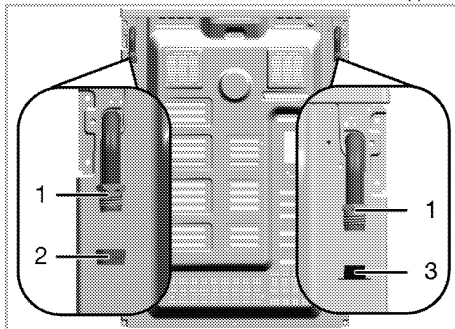
- Если выпускное отверстие газового шланга и клапан подачи природного газа не расположены на одной стороне, проверьте, чтобы шланг при соединении не проходил через зону повышенной температуры.



Если изделие оснащено двумя газовыпускными патрубками;

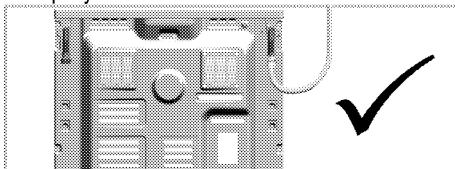
- Один из двух газовыпускных патрубков закрыт глухой заглушкой, а другой закрыт

пластмассовой заглушкой. Расположение глухой заглушки и пластмассовой заглушки может отличаться в зависимости от изделия.

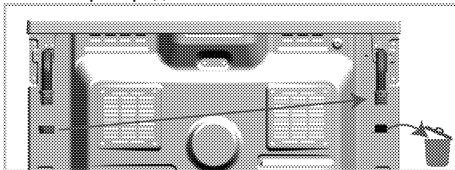


- 1 Выпускное отверстие газового шланга
- 2 Глухая заглушка
- 3 Пластмассовая заглушка

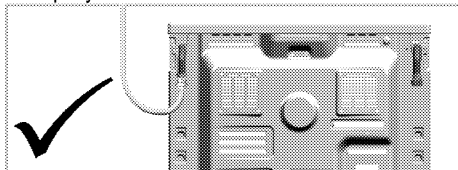
- Перед подключением к газораспределительной сети проверьте, что клапан природного газа и выпускное отверстие газового шланга подключаемого изделия находятся на одной стороне.
- Если клапан природного газа и выпускное отверстие газового шланга, закрытое пластмассовой заглушкой, выходят на одну сторону, выполните подключение к газораспределительной сети как показано на рисунке ниже.



- Если клапан природного газа и газовый шланг, закрытый глухой заглушкой, выходят на одну сторону, снимите и утилизируйте пластмассовую заглушку. Удалите глухую заглушку и закройте выпускное отверстие газового шланга новой (неиспользованной) уплотнительной прокладкой в месте, где не будет выполняться подключение к газораспределительной сети.



- Выполните подключение к газораспределительной сети на выпускном отверстии газового шланга возле клапана подачи природного газа как показано на рисунке ниже.



Риск пожара:

Выполнение подключения в нарушение представленных ниже инструкций влечет за собой риск утечки газа и пожара. **Наша компания не несет ответственности за ущерб, понесенный в результате нарушения инструкций.**

- Подключение к газораспределительной сети должно выполняться только персоналом авторизованного поставщика услуг.
- Подключение изделия к газораспределительной сети обязательно должно выполняться через выпускное отверстие газового шланга возле клапана природного газа.
- Пластмассовая заглушка должна быть утилизирована, а выпускное отверстие газового шланга, который не будет использоваться, должно быть закрыто глухой заглушкой.
- При закрытии глухой заглушкой выпускного отверстия газового шланга, который не будет использоваться, обязательно должна быть использована новая и неиспользованная уплотнительная прокладка.



ОПАСНО:

Гибкий газовый шланг должен быть подсоединен таким образом, чтобы он не касался окружающих его движущихся частей и чтобы они не зацепляли шланг при движении. (например, выдвигаемые ящики) Кроме того, шланг не должен располагаться в тех местах, где он может быть пережат.



ОПАСНО:

Газовый шланг не должен быть сдавлен, изогнут или зажат, а также не должен соприкасаться с нагревающимися компонентами изделия. Поврежденный газовый шланг может привести к взрыву.

Проверка соединения на утечку газа

- Установите все регуляторы изделия в положение «Выключено». Установите все регуляторы изделия в положение «Выключено». Для проверки утечки газа приготовьте мыльную пену и нанесите ее на место подсоединения шланга.
- Для проверки утечки газа приготовьте мыльную пену и нанесите ее на место подсоединения шланга. В этом случае еще раз проверьте подсоединение газового шланга.
- Если изделие оснащено двумя газораспределительными патрубками, обеспечьте, чтобы неиспользуемый газораспределительный патрубок был закрыт глухой заглушкой. Приготовьте мыльную пену и нанесите ее на точку установки глухой заглушки для проверки на наличие утечек газа. В случае утечки газа мыльная пена будет пузыриться. В этом случае еще раз проверьте установку глухой заглушки.
- Вместо мыльной пены вы можете использовать имеющиеся в продаже спреи для проверки утечки газа.



Ни в коем случае не используйте для проверки утечки газа спички или зажигалку.

- Придвиньте прибор к стене кухни.
- **Регулирование ножек духовки**
При наличии вибрации посуда во время приготовления может сдвигаться. Для предотвращения опасных ситуаций необходимо, чтобы прибор стоял ровно и устойчиво. В целях безопасности, выровняйте прибор с помощью 4 регулируемых ножек ножки. Для этого поворачивайте их влево и вправо до тех пор, пока прибор не будет ровно стоять на столешнице.

Окончательная проверка

1. Проверьте, работают ли электрические компоненты.

- Откройте подачу газа.
- Проверьте места подключения газа на надежность закрепления и герметичность.
- Зажгите горелки и проверьте внешний вид пламени.

i Пламя должно быть голубым и иметь обычную форму. Если пламя имеет желтоватый оттенок, проверьте положение накладки горелки или прочистите горелку.

Переход на другой вид газа

! **ОПАСНО:**
Перед выполнением каких-либо работ по монтажу газовых приборов перекройте подачу газа.
Это может привести к взрыву!

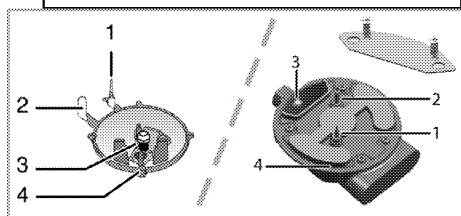
Для перехода на другой вид газа необходимо заменить все форсунки прибора и отрегулировать все краны для уменьшения подачи газа.

Замена форсунок в горелках

- Снимите накладку горелки и выньте корпус горелки.
- Вывинтите форсунки, поворачивая против часовой стрелки.
- Вставьте новые форсунки.
- Проверьте соединения на надежность закрепления и герметичность.

i Расположение новых форсунок указано на упаковке или в таблице на *Характеристики горелок, стр. 16*.

i ((Может отличаться в зависимости от модели изделия.))
В некоторых моделях конфорок форсунка закрыта металлической крышкой. Для замены форсунки металлическую крышку необходимо снять.



- Устройство газ-контроля (в зависимости от модели)
- Свеча зажигания

- Форсунка
- Горелка

i Не снимайте газовые краны горелок без особой необходимости. В случае необходимости замены кранов обращайтесь только в фирменный сервисный центр.

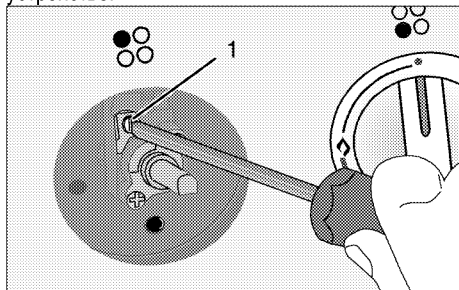
Регулировка газовых кранов для уменьшения подачи газа

- Зажгите горелку, которую нужно отрегулировать, и установите ручку регулятора в положение минимального пламени.
- Снимите ручку регулятора с газового крана.
- К винту регулировки подачи газа применяйте отвертку соответствующего размера.

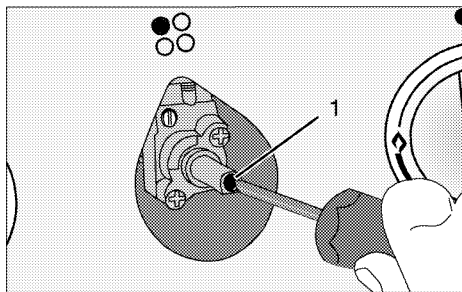
Для сжиженного нефтяного газа (бутан-пропан) следует повернуть винт по часовой стрелке. Для природного газа следует повернуть винт на один оборот **против часовой стрелки**.

- » Нормальная высота прямого пламени при установке регулятора в положение минимального пламени должна составлять 6-7 мм.
- Если пламя выше, чем нужно, поверните винт по часовой стрелке, если ниже – поверните в противоположную сторону.
 - В качестве заключительной проверки установите регулятор конфорки в положение максимального и минимального пламени и проверьте воспламенение и выключение огня.

Положение винта регулировки подачи зависит от типа газового вентиля, используемого в устройстве.



- Винт регулировки подачи газа



1 Винт регулировки подачи газа

i При замене типа газа необходимо также заменить и паспортную табличку прибора, содержащую информацию о потребляемом газе.

4 Подготовка к эксплуатации

Рекомендации по экономии электроэнергии

Эти рекомендации помогут вам использовать изделие экологически чистым способом и экономить электроэнергию.

- Используйте в духовом шкафу темную или эмалированную посуду: это позволит улучшить теплопередачу.
- Прогревайте духовой шкаф перед приготовлением пищи, если это рекомендуется в руководстве пользователя или в инструкциях по приготовлению продуктов.
- Во время приготовления пищи не открывайте дверцу духового шкафа слишком часто.
- По возможности старайтесь готовить в духовом шкафу несколько блюд одновременно. При приготовлении пищи на решетку можно устанавливать по две емкости с продуктами.
- Готовьте блюда одно за другим. Духовой шкаф уже будет прогрет.
- Для экономии электроэнергии можно выключать духовой шкаф за несколько минут до окончания приготовления блюда. Не открывайте дверцу духового шкафа.
- Размораживайте замороженные продукты перед приготовлением.
- Готовьте пищу в закрытой посуде. При приготовлении в открытой посуде энергопотребление может возрасти в 4 раза.
- Выбирайте конфорку соответственно размеру дна посуды. Обязательно выбирайте посуду соответственно объему приготовляемого блюда. Чем больше объем посуды, тем выше энергопотребление.

Подготовка к эксплуатации

Очистка прибора перед началом эксплуатации



Некоторые моющие средства и чистящие материалы могут повредить поверхность. Не используйте для чистки агрессивные моющие средства, чистящие порошки/кремы, а также острые предметы.

1. Снимите все упаковочные материалы.
2. Протрите поверхность прибора влажной тканью или губкой и вытрите насухо.

Первоначальный прогрев

Прогрейте прибор в течение 30 минут, а затем выключите. Это обеспечит выгорание и удаление производственных загрязнений и покрытий.



ПРЕДУПРЕЖДЕНИЕ!

Горячие поверхности могут причинить ожоги!

Во время работы прибор может сильно нагреваться. Не прикасайтесь к горячим конфоркам, внутренним частям духового шкафа, нагревательным элементам и т.п. Не разрешайте детям приближаться к нему.

Помещая продукты в горячий духовой шкаф или вынимая их оттуда, обязательно пользуйтесь термостойкими перчатками.

Электрический духовой шкаф

1. Выньте из духового шкафа все противни и решетку.
2. Закройте дверцу духового шкафа.
3. Выберите положение Static (Статический)
4. Включите гриль на максимальную мощность (см. раздел *Правила эксплуатации электрической духовки, стр. 28*).
5. Дайте духовому шкафу поработать около 30 минут.
6. Затем выключите духовой шкаф (см. раздел *Правила эксплуатации электрической духовки, стр. 28*).

Духовой шкаф с грилем

1. Выньте из духового шкафа все противни и решетку.
2. Закройте дверцу духового шкафа.
3. Включите гриль на максимальную мощность (см. раздел *Как пользоваться грилем, стр. 32*).
4. Дайте духовому шкафу поработать около 30 минут.
5. Затем выключите духовой шкаф (см. раздел *Как пользоваться грилем, стр. 32*).



При первом включении в течение нескольких часов возможно выделение дыма и запаха. Это вполне нормально.

Убедитесь, что кухня хорошо проветривается, чтобы удалить дым и запах. Не вдыхайте выделяющиеся дым и запахи.

5 Правила эксплуатации варочной панели

Общие сведения о приготовлении пищи



Не заполняйте кастрюлю растительным маслом более чем на одну треть. При нагревании масла не оставляйте варочную панель без присмотра. Остерегайтесь возгорания раскаленных масел. **Не тушите огонь водой!** При возгорании масла накройте посуду одеялом или влажной тканью. По возможности выключите варочную панель и позвоните в пожарную службу.

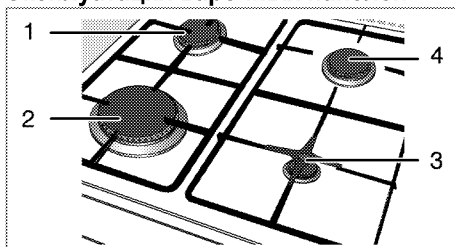
- Перед жареньем продукты нужно обязательно обсушивать. Опускайте продукты в горячий жир с осторожностью. Замороженные продукты перед жареньем следует полностью разморозить.
- Посуду, в которой разогревается жир, накрывать нельзя.
- Посуду следует ставить на плиту таким образом, чтобы ручки не нагревались над горячей поверхностью плиты. Не ставьте на плиту неустойчивую посуду, которая легко опрокидывается.
- Не ставьте на включенные конфорки пустую посуду – это может привести к ее повреждению.
- Не оставляйте включенными конфорки, на которых нет посуды – это может привести к повреждению плиты. Обязательно выключайте конфорки после окончания приготовления пищи.
- Не ставьте на плиту пластмассовую или алюминиевую посуду, так как на горячей поверхности они могут расплавиться. Такую посуду также не следует использовать для хранения пищевых продуктов.
- Можно использовать только посуду с плоским дном.
- Размер посуды должен соответствовать количеству продуктов. Тогда продукты не будут выплескиваться из посуды, и не придется лишний раз мыть плиту.

Не кладите на конфорки крышки кастрюль. Размещайте посуду по центру конфорки. Если нужно переместить посуду на другую конфорку, поднимите ее и переставьте. Ни в коем случае не передвигайте посуду по поверхности плиты.

Приготовление пищи на газовой конфорке

- Диаметр пламени должен соответствовать размеру посуды. Пламя газовой конфорки следует регулировать таким образом, чтобы оно не выходило за пределы дна посуды. Посуду следует ставить по центру конфорки.

Эксплуатация варочных панелей



- 1 Нормальная конфорка 18-20 см
- 2 Конфорка быстрого нагрева 22-24 см
- 3 Дополнительная конфорка 12-18 см
- 4 Нормальная конфорка 18-20 см список рекомендованных диаметров посуды для использования на соответствующих конфорках.



ПРЕДУПРЕЖДЕНИЕ!

Не пользуйтесь посудой вне указанной зоны. Использование посуды большого размера вызывает опасность отравления угарным газом, перегрев прилегающих поверхностей и ручек управления. Использование небольшой посуды приводит к риску получения ожогов от пламени.

Большой символ пламени соответствует максимальному уровню мощности, а маленький символ пламени – минимальному. В положении «выключено» (верхняя точка) подача газа к горелкам прекращается.

Разжиг газовых горелок

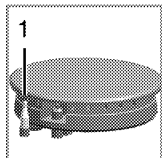
1. Прижмите регулятор горелки и

2. поверните его против часовой стрелки в сторону большого символа пламени.
» При этом вспыхнет искра, и газ загорится.
3. Установите нужный уровень мощности.

Выключение газовых горелок

Поверните регулятор зоны подогрева в положение «Выключено» (вверх).

Система предотвращения утечки газа (в моделях с термопарой)



1. Система предотвращения утечки газа

Горелки снабжены предохранительным механизмом, прекращающим подачу газа, если пламя внезапно погаснет, например, его зальет жидкость.

- Для розжига прижмите регулятор и поверните его против часовой стрелки.
- Чтобы включить систему защиты, после воспламенения газа удерживайте регулятор в нажатом положении еще 3-5 секунд.
- Если после нажатия и отпускания регулятора пламя погаснет, повторите те же действия, удерживая регулятор в нажатом положении в течение 15 секунд.

	<p>ОПАСНО: Если в течение 15 секунд розжиг горелки не произошел, отпустите кнопку. Повторите попытку не ранее, чем через 1 минуту. Существует риск накопления газа и взрыва!</p>
--	---

6 Правила эксплуатации духовки

Общие сведения о выпекании, жарении и приготовлении с грилем



ПРЕДУПРЕЖДЕНИЕ!

Горячие поверхности могут причинить ожоги!

Во время работы прибор может сильно нагреваться. Не прикасайтесь к горячим конфоркам, внутренним частям духового шкафа, нагревательным элементам и т.п. Не разрешайте детям приближаться к нему.

Помещая продукты в горячий духовой шкаф или вынимая их оттуда, обязательно пользуйтесь термостойкими рукавицами.



ОПАСНО:

Будьте осторожны, открывая дверцу духового шкафа, так как наружу может выходить пар.

Выпускаемый пар может обжечь вам руки, лицо и/или глаза.

Советы по выпеканию

- Используйте антипригарные металлические тарелки или алюминиевые контейнеры с соответствующим покрытием, либо термостойкие силиконовые формы.
- Рационально используйте площадь решетки.
- Устанавливайте форму для выпекания в середине решетки.
- Выбирайте правильное положение решетки перед включением духового шкафа или гриля. Не изменяйте положение решетки, когда духовой шкаф горячий.
- Держите закрытой дверцу шкафа.

Советы по приготовлению жареных блюд

- Тушку курицы или индейки и большие куски мяса перед приготовлением рекомендуется сбрызнуть лимонным соком и посыпать черным перцем. Тогда готовое блюдо будет вкуснее.
- Мясо с костями следует жарить на 15-30 минут дольше, чем такое же количества мяса без костей.
- На каждый сантиметр толщины мяса требуется приблизительно 4-5 минут времени приготовления.
- По истечении времени приготовления мяса оставьте его в духовом шкафу примерно на 10 минут. Сок лучше распределится внутри

куска жареного мяса и не будет вытекать, когда вы будете разрезать мясо.

- Рыбу в термостойкой посуде следует готовить на решетке, установленной на средний или нижний уровень.

Советы по приготовлению продуктов на гриле

При приготовлении на гриле мясо, рыба или птица быстро подрумянивается, сверху образуется хрустящая корочка, и продукт не пересыхает. На гриле можно отлично приготовить не только тонкие куски мяса, шашлыки и сосиски, но и овощи с большим содержанием жидкости (например, помидоры и лук).

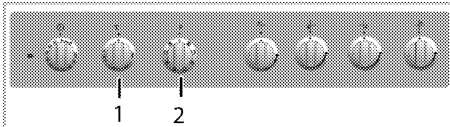
- Для приготовления на гриле разложите куски продуктов на решетке или на противне с решеткой так, чтобы площадь, занимаемая продуктами, соответствовала размерам нагревательного элемента.
- Вставьте решетку или противень с решеткой в духовку на нужный уровень. Если продукты готовятся на решетке, установите на нижний уровень поддон для сбора жира. Для облегчения очистки поддона налейте в него немного воды.



Продукты, которые не подходят для приготовления на гриле, могут привести к возгоранию. На гриле можно готовить только такие продукты, которые выдерживают интенсивный нагрев. Не размещайте продукты слишком близко к задней части гриля. Эта зона нагревается сильнее всего, и жирные продукты могут загореться.

Правила эксплуатации электрической духовки

Выберите температуру и режим работы



- 1 Ручка термостата
- 2 Ручка выбора функции

1. Настройте таймер духовки на нужную продолжительность приготовления (см. раздел *Использование часов духовки*, стр. 30).

- Установите нужный режим работы с помощью ручки выбора функций.
- Установите нужную температуру с помощью регулятора температуры.

» После нагрева духовки в ней будет поддерживаться заданная температура. Во время нагрева будет светиться индикатор температуры.

Выключение электрической духовки

Переведите таймер духовки в положение отключения.



Когда таймер установлен на определенное время, он выключается автоматически (см. *Использование часов духовки, стр. 30*)

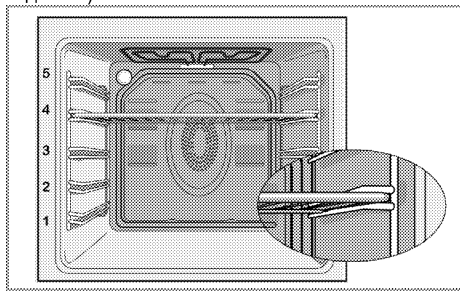
Поверните ручку выбора функций и регулятор температуры в положение отключения (вверх).

Уровни духовки (для моделей с грилем)

Правильно устанавливайте решетку в направляющие. Решетку следует вставить между направляющими, как показано на рисунке.

Следите за тем, чтобы решетка не упиралась в заднюю стенку духовки. Чтобы гриль нормально работал, выдвиньте решетку к передней части направляющих и отрегулируйте ее положение с помощью дверцы.

(Может отличаться в зависимости от модели изделия.)



Режимы работы

Приведенная здесь последовательность режимов работы может отличаться от вашей модели.

Нагрев сверху и снизу



Работают оба нагревательных элемента — и верхний, и нижний. Продукты подгреваются одновременно сверху и снизу. Этот режим подходит, например, для тортов, разной выпечки, а также кексов и запеканок в формах.. Готовьте только с одним противнем.

Нагрев снизу



Работает только нижний нагревательный элемент. Подходит для выпечки пиццы и дополнительного обжаривания продуктов с нижней стороны. Эта функция также упрощает очистку паром.



Нагрев сверху и снизу с использованием вентилятора



Работают верхний и нижний нагревательные элементы, а также вентилятор, расположенный на задней стенке. Горячий воздух равномерно распределяется внутри духовки с помощью вентилятора. Готовьте только с одним противнем.

Работа с вентилятором



Духовой шкаф не нагревается. Работает только вентилятор, расположенный на задней стенке. Замороженные гранулированные продукты медленно размораживаются при комнатной температуре, а приготовленные продукты охлаждаются.

Fan Heating (Нагрев + вентилятор)



Работает нагревательный элемент с вентилятором (на задней стенке).



Горячий воздух равномерно распределяется внутри духовки с помощью вентилятора. Как правило, предварительный прогрев не нужен. Подходит для приготовления блюд на разных уровнях духовки. Подходит для приготовления с несколькими противнями. Эта функция также упрощает очистку паром.



Функция "3D" (объемный нагрев)



Работают верхний и нижний нагревательные элементы, а также нагревательный элемент с вентилятором, расположенный на задней стенке. Продукты готовятся быстро и равномерно со всех сторон. Готовьте только с одним противнем.

Full grill (Усил. гриль)



Работает большой гриль на потолке духовки. Подходит для приготовления на гриле больших порций мяса.

- Для приготовления на гриле положите большие или средние порции под нагревательный элемент гриля на соответствующий уровень полки духового шкафа.
- Установите температуру на максимальный уровень.
- Когда пройдет половина времени, отведенного на приготовление, переверните продукт.

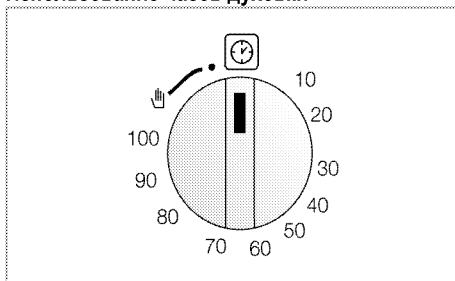
Grill+Fan (Гриль+вентилятор)



Действие гриля не такое сильное, как в режиме усиленного гриля

- Для приготовления блюда в этом режиме расположите под нагревателем гриля на соответствующем уровне духовки небольшое или среднее количество продукта.
- Установите нужную температуру.
- Когда пройдет половина времени, отведенного на приготовление, переверните продукт.

Использование часов духовки



Подготовка к работе и приготовление блюд



Для подготовки духовки к работе необходимо выбрать нужный режим и температуру приготовления, а также установить время. В противном случае духовка работать не будет.

1. Задайте продолжительность приготовления, повернув ручку Time Adjustment (Установка времени) по часовой стрелке.
2. Поставьте блюдо в духовой шкаф.
3. Выберите режим работы и температуру (см. *Правила эксплуатации электрической духовки, стр. 28.*)
» Духовка разогреется до заданной температуры, которая будет поддерживаться до установленного времени окончания приготовления.
4. По истечении заданного времени приготовления ручка Time Adjustment (Установка времени) автоматически повернется против часовой стрелки. Прозвучит звуковой сигнал, означающий, что заданное время истекло, и прибор выключится.



Если таймер не используется, выключите его, повернув ручку против часовой стрелки к символу руки.

5. Духовку можно выключить с помощью регулятора времени, ручки выбора функций и регулятора температуры.

Досрочное выключение духовки

1. Поверните регулятор Time Adjustment (Установка времени) против часовой стрелки до упора.
2. Выключите духовку с помощью ручки выбора функций и регулятора температуры.

Время приготовления блюд



Значения времени в этой таблице следует считать справочными. Они могут изменяться в зависимости от температуры продуктов, толщины, вида и ваших кулинарных предпочтений.

Выпечка и жарение



1-й полкой духового шкафа является нижняя полка.

Блюдо	Количество уровней размещения		Уровень размещения	Температура (°C)	Примерное время приготовления (мин.)
Выпечка на противне*	Один уровень		4	175	30 ... 35
Выпечка в форме*	Один уровень		2	180	40 ... 50
Выпечка в кулинарной бумаге*	Один уровень		3	175	20 ... 30
	2 уровня		1 - 5	175	30 ... 40
	3 уровня		1 - 3 - 5	180	45 ... 55
Бисквит*	Один уровень		3	200	5 ... 10
	2 уровня		1 - 5	175	18 ... 25
Печенье*	Один уровень		3	175	20 ... 25
	2 уровня		1 - 5	175	25 ... 30
	3 уровня		1 - 3 - 5	175	30 ... 40
Изделия из теста*	Один уровень		2	200	30 ... 40
	2 уровня		1 - 5	200	45 ... 55
	3 уровня		1 - 3 - 5	200	55 ... 65
Сдобная выпечка*	Один уровень		2	200	25 ... 35
	2 уровня		1 - 5	200	30 ... 40
	3 уровня		1 - 3 - 5	190	40 ... 50
Закваска*	Один уровень		2	200	35 ... 45
	2 уровня		1 - 3	200	35 ... 45
Лазанья*	Один уровень		2 - 3	200	30 ... 40
Пицца*	Один уровень		2	200 ... 220	15 ... 20
Бифштекс (куском) / Жаркое	Один уровень		3	25 мин. 250/макс., затем 180 - 190	100 ... 120
Баранья нога (запеканка)	Один уровень		3	25 мин. 250/макс., затем 190	70 ... 90
Жареная курица	Один уровень		2	15 мин. 250/макс., затем 180 - 190	65 ... 70
	Один уровень		2	15 мин. 250/макс., затем 180 - 190	55 ... 65
Индейка (5,5 кг)	Один уровень		2	25 мин. 250/макс., затем 180 - 190	150 ... 210
	Один уровень		2	25 мин. 250/макс., затем 180 - 190	150 ... 210
Рыба	Один уровень		3	200	20 ... 30
	Один уровень		3	200	20 ... 30

При одновременном приготовлении блюд на 2 противнях поставьте более глубокий противень на верхнюю полку, а более мелкий – на нижнюю полку.

* Перед приготовлением любых блюд рекомендуется разогреть духовой шкаф.

(**) Для процессов приготовления, требующих предварительного нагрева, предварительно разогрейте печь в начале процесса до достижения заданной температуры.

Советы по выпечке

- Если изделие получается слишком сухим, следует повысить температуру примерно на 10°C и сократить время приготовления.
- Если изделие получается сырым, следует уменьшить количество жидкости или понизить температуру на 10°C.

- Если верхняя корочка слишком зарумянивается, следует поставить изделие ниже, понизить температуру и увеличить время приготовления.
- Если изделие хорошо пропекается, но снаружи пригорает, следует уменьшить количество жидкости, понизить температуру и увеличить время приготовления.

Советы по выпечке

- Если изделие получается слишком сухим, следует повысить температуру примерно на 10°C и сократить время приготовления. Смажьте слои теста смесью из молока, растительного масла, яиц и йогурта.
- Следите за тем, чтобы толщина изделия не превышала глубины противня, иначе оно будет долго выпекаться.
- Если верхний слой изделия подгорает, а нижний остается сырым, возможно, в нижнем слое изделия слишком много начинки. Чтобы изделие ровно подрумянивалось, старайтесь равномерно распределять начинку между слоями теста и по поверхности изделия.



При выпечке изделий из теста соблюдайте режим и температуру, указанные в таблице рецептов. Если нижний слой изделия плохо пропекается, в следующий раз поставьте противень на один уровень ниже.

Советы по приготовлению овощных блюд

- Если овощи выпускают сок и становятся слишком сухими, готовьте их не на противне, а в сковороде под крышкой. В закрытой посуде сок сохранится.
- Если овощное блюдо остается сыроватым, прежде чем готовить овощи в духовом

шкафе, можно их проварить или пробланшировать.

Как пользоваться грилем



ПРЕДУПРЕЖДЕНИЕ!

Закрывайте дверцу во время приготовления пищи на гриле. Горячие поверхности могут причинить ожоги!

- При приготовлении в режиме гриля поверните регулятор времени по часовой стрелке и установите на значок Hand (Рука).

Включение гриля

1. Поверните ручку выбора функций и установите на нужный значок режима «Гриль».
 2. Затем установите нужную температуру жаренья.
 3. При необходимости прогрейте гриль около 5 минут.
- » При этом включится индикаторная лампочка температуры.

Выключение гриля

1. Поверните ручку выбора функций в положение отключения (вверх).



Продукты, которые не подходят для приготовления на гриле, могут привести к возгоранию. На гриле можно готовить только такие продукты, которые выдерживают интенсивный нагрев. Не размещайте продукты слишком близко к задней части гриля. Эта зона нагревается сильнее всего, и жирные продукты могут загореться.

Время приготовления блюд на гриле

Приготовление блюд на электрическом гриле

Продукты	Уровень размещения	Рекомендуемая температура (°C)**	Время приготовления на гриле (прибл.)
Рыба	4...5	250/max	20...25 мин. #
Курица (куски)	4...5	250/max	25...35 мин. #
Отбивные из молодой баранины	4...5	250/max	20...25 мин.
Ростбиф	4...5	250/max	25...30 мин. #
Отбивные из телятины	4...5	250/max	25...30 мин. #
Гренки *	4	250/max	1...3 мин.

в зависимости от толщины

*Разогрейте в течение 5 минут.

**Если настройка температуры гриля в вашем изделии не предусмотрена, то гриль будет работать при максимальной температуре.

7 Уход и техническое обслуживание

Общие сведения

Регулярно выполняйте чистку прибора. Это позволит продлить срок его службы, а также избежать многих проблем.



ОПАСНО:

Перед выполнением работ по обслуживанию и чистке отключите прибор от электрической сети. Существует риск поражения электрическим током!



ОПАСНО:

Дайте изделию остыть, прежде чем приступать к чистке. Горячие поверхности могут причинить ожоги!

- Прибор следует тщательно чистить после каждого использования. Так легче удалять остатки пищи, которые могут пригореть при следующем использовании прибора.
- Для чистки прибора не требуются специальные чистящие средства. Прибор можно вымыть теплой водой с добавлением жидким моющего средства, используя мягкую ткань или губку. А затем протереть сухой тканью.
- Обязательно протирайте прибор насухо после чистки и сразу же удаляйте попавшую на него жидкость.
- Не используйте для чистки ручки и поверхностей из нержавеющей стали чистящие средства, содержащими кислоту или хлор. Эти детали можно протирать мягкой тканью, смоченной в жидком моющем средстве (без абразивных добавок), стараясь тереть в одном направлении.
- **(Данная функция — дополнительная. Она может отсутствовать в вашем изделии.)** Не используйте для чистки стеклянной крышки металлические скребки и абразивные чистящие средства, чтобы не повредить поверхность стекла.



Некоторые моющие средства и чистящие материалы могут повредить поверхность. Не используйте для чистки агрессивные моющие средства, чистящие порошки/кремы, а также острые предметы.



Не используйте для чистки устройства пароочистители, поскольку это может привести к поражению электрическим током.

Чистка варочной панели

Газовые варочные панели

1. Снимите и вымойте конфорки и накладки горелок.
2. Вымойте варочную панель.
3. Аккуратно установите накладки горелок на свои места.
4. При установке верхних решеток следите за тем, чтобы горелки находились точно по центру конфорок.

Чистка панели управления

Очистьте панель управления и ручки-регуляторы влажной тканью и вытрите насухо.



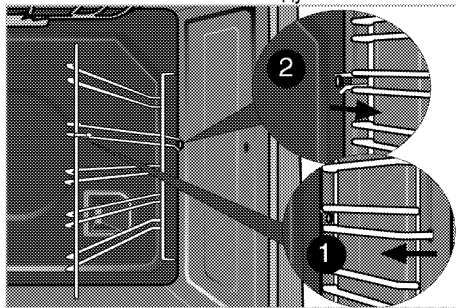
Если ваш прибор оснащен кнопками/ручками, не снимайте ручки-регуляторы для чистки панели управления. Так можно повредить панель управления!

Чистка духовки

Чистка боковых стенок (Может отличаться в зависимости от модели изделия.)

(Данная функция — дополнительная. Она может отсутствовать в вашем изделии.)

1. Снимите переднюю часть боковой решетки, оттянув ее от боковой стенки.
2. Потяните боковую решетку к себе и полностью выньте ее из духовки.

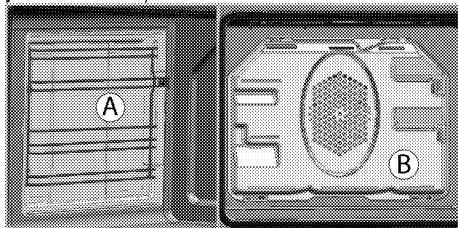


Стенки с каталитическим покрытием

(Данная функция — дополнительная. Она может отсутствовать в вашем изделии.)

Внутренние боковые стенки (А) и (или) задняя стенка (В) вашего изделия могут быть покрыты

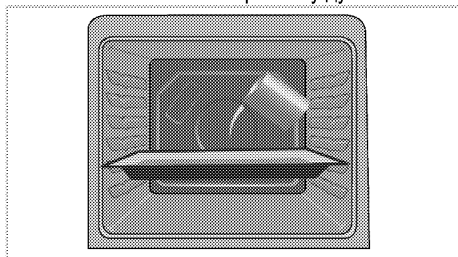
каталитической эмалью. Стенки с каталитическим покрытием имеют светлую матовую пористую поверхность. Стенки духовки, имеющие каталитическое покрытие, не следует чистить. Пористые поверхности стенок с каталитическим покрытием самоочищаются путем впитывания и разложения пролитого жира (на воду и углекислый газ).



Простая очистка паром

Это упрощает чистку, поскольку грязь (после кратковременного ожидания) смягчается паром, образующимся в духовом шкафу, и каплями воды, конденсирующимися на внутренних поверхностях духового шкафа.

1. Выньте из духового шкафа все принадлежности.
2. Налейте в противень 500 мл воды и поместите его на 2-ю решетку духовки.



3. Установите духовку до легкого режима очистки паром и работайте на 100 °С в течение 25 минут.
4. Откройте дверцу и протрите внутренние поверхности духового шкафа влажной губкой или тканью.
5. Стойкую грязь следует удалять теплой водой с жидким моющим средством, используя мягкую ткань или губку, а после чистки следует вытирать прибор сухой тканью.

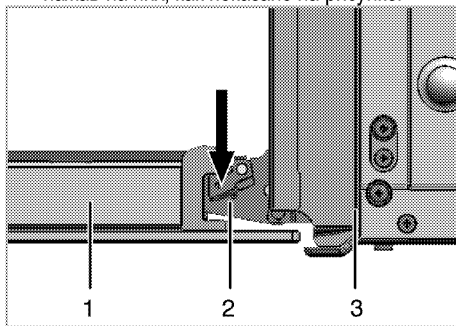
Чистка дверцы духовки

Мойте дверцу духовки мягкой тканью или губкой, смоченной в теплой воде с добавлением жидкого моющего средства, и вытирайте сухой тканью.

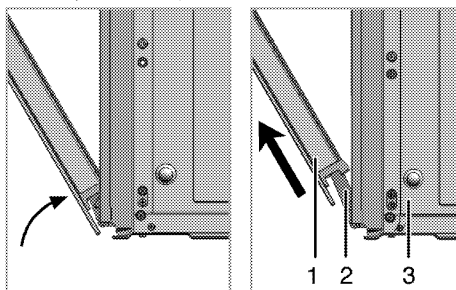
i Не используйте для чистки дверцы моющие средства с абразивными веществами или металлические скребки. Они могут поцарапать поверхность и повредить стекло.

Снятие дверцы духового шкафа

1. Откройте переднюю дверцу (1).
2. Откройте зажимы на корпусе петли (2) с правой и левой стороны передней дверцы, нажав на них, как показано на рисунке.



- 1 Передняя дверца
- 2 Петля
- 3 Духовой шкаф



3. Откройте переднюю дверцу наполовину.
4. Снимите переднюю дверцу, потянув ее вверх и освободив от правой и левой петли.

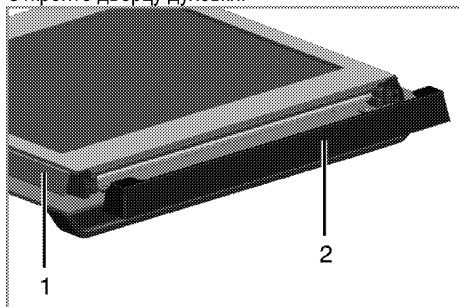
i Для установки дверцы на место следует выполнить в обратном порядке действия по снятию. Не забудьте закрыть зажимы на корпусе петли при установке дверцы на место.

Снятие внутреннего стекла дверцы

(Данная функция — дополнительная. Она может отсутствовать в вашем изделии.)

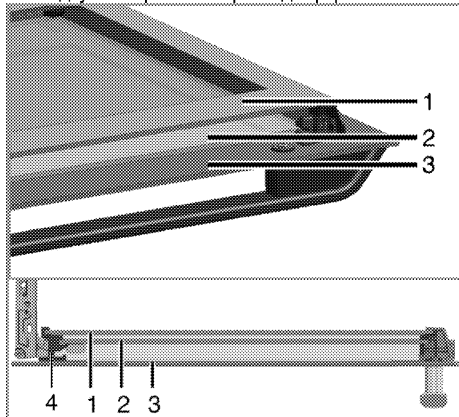
Внутреннее стекло панели дверцы духового шкафа можно снять для чистки.

Откройте дверцу духовки.



- 1 Рамка
- 2 Пластмассовая накладка

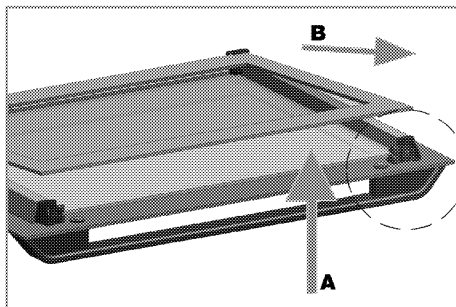
Потяните к себе и снимите пластмассовую накладку на верхней стороне дверцы.



- 1 Первое внутреннее стекло
- 2 Внутреннее стекло
- 3 Внешнее стекло
- 4 Пластмассовый держатель стекла – нижний

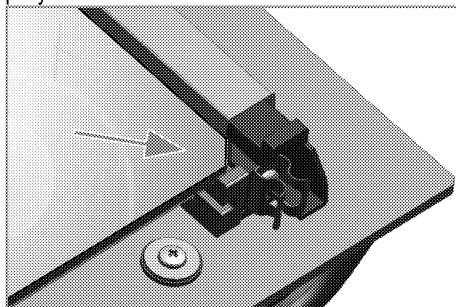
Приподнимите первое внутреннее стекло (1) в направлении **A** и вытяните его в направлении **B**, как показано на рисунке.

Чтобы вынуть среднее стекло (2), повторите эти же действия.



При сборке дверцы сначала следует вставить среднее стекло (2).

Вставляйте стекла таким образом, чтобы скошенный угол стекла попал на фаску пластмассового держателя, как показано на рисунке.



Среднее стекло (2) следует установить в пластмассовый держатель рядом с первым внутренним стеклом (1).

Внутреннее стекло (1) следует устанавливать таким образом, чтобы надпись на стекле была обращена к среднему стеклу.

Следите за тем, чтобы нижний угол среднего стекла был правильно вставлен в нижний пластмассовый держатель.

Прижмите пластмассовую накладку к раме до щелчка.

Замена лампочки освещения духового шкафа



ОПАСНО:

Во избежание поражения электрическим током, прежде чем заменять лампочку, убедитесь в том, что электроприбор отсоединен от сети и остыл.

Горячие поверхности могут причинить ожоги!



Для освещения духового шкафа используется специальная электрическая лампочка, которая может выдерживать температуру до 300 °С. Дополнительные сведения см. в разделе "*Технические характеристики*", стр. 15". Лампочки освещения духового шкафа можно приобрести в фирменных сервисных центрах.



Расположение лампочки может отличаться от изображения на рисунке.



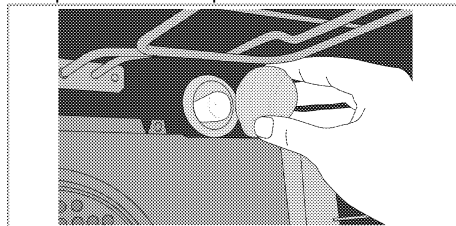
Лампа, используемая в этом приборе, не подходит для освещения бытовых помещений. Эта лампа предназначена для вспомогательной цели, позволяющей пользователю увидеть пищевые продукты.



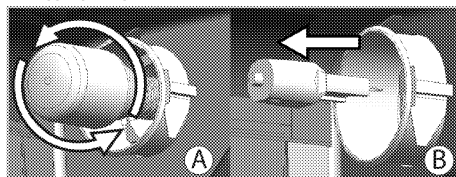
Лампы, используемые в этом приборе, должны выдерживать экстремальные физические условия, например температуру выше 50 °С.

Замена круглой лампочки освещения духового шкафа

1. Отсоедините духовой шкаф от электросети.
2. Снимите стеклянный плафон, повернув его против часовой стрелки.



3. Если в вашей духовке используется лампа типа (А), показанная на рисунке ниже, поверните ее в соответствии с рисунком, чтобы извлечь ее и заменить. Если используется лампа типа (В), потяните и извлеките ее, как показано на рисунке, и замените.



4. Установите на место стеклянный плафон.

8 Поиск и устранение неисправностей

Во время работы из духового шкафа выделяется пар.

- Вполне нормально, если пар выделяется во время работы. >>> *Это не является неисправностью.*

При нагревании и охлаждении прибор издает металлические шумы.

- При нагревании металлические детали могут расширяться и издавать звуки. >>> *Это не является неисправностью.*

Прибор не работает.

- Плавкий предохранитель неисправен или сработал. >>> *Проверьте плавкие предохранители в блоке предохранителей. При необходимости замените их или включите.*
- Духовой шкаф не включен в (заземленную) розетку электросети. >>> *Проверьте соединение штепсельной вилки.*

Освещение духовки не работает.

- Лампочка освещения духового шкафа неисправна. >>> *Замените лампочку освещения шкафа.*
- Нет электропитания. >>> *Проверьте наличие электропитания. Проверьте предохранители в блоке предохранителей. При необходимости замените или включите предохранители.*

Духовка не нагревается.

- Не задана функция или температура. >>> *Выберите функцию и установите температуру с помощью переключателя функций и (или) регулятора температуры.*
- В моделях, оснащенных таймером, таймер не установлен. >>> *Установите время.* (В моделях с микроволновой печью управление по таймеру действует только для микроволновой печи).
- Нет электропитания. >>> *Проверьте наличие электропитания. Проверьте предохранители в блоке предохранителей. При необходимости замените или включите предохранители.*

При розжиге не вспыхивает искра.

- Нет тока. >>> *Проверьте предохранители в блоке предохранителей.*
- Не установлено время. >>> *Установите время*

Газ не поступает.

- Перекрыт общий газовый кран. >>> *Откройте газовый кран.*
- Перегиб газового шланга. >>> *Правильно расположите газовый шланг.*

Горелки плохо горят или вообще не горят.

- Горелки засорены. >>> *Очистите компоненты горелки.*
- Горелки влажные. >>> *Просушите компоненты горелки.*
- Накладка горелки плохо установлена. >>> *Правильно установите накладку горелки.*
- Перекрыт газовый кран. >>> *Откройте газовый кран.*
- Газовый баллон пуст (при использовании сжиженного газа). >>> *Замените газовый баллон.*

В моделях с таймером) Цифровой индикатор времени мигает, или светится символ часов.

- Ранее произошло отключение электроэнергии. >>> *Установите время / Выключите духовой шкаф и включите снова.*



Если вы не можете устранить неполадки, несмотря на выполнение инструкций, приведенных в данном разделе, обратитесь к представителю авторизованной сервисной службы. Не пытайтесь самостоятельно отремонтировать неисправный электроприбор.

Изготовитель: «Arcelik A.S.»

Юридический адрес: Караач Джаддеси № 2-6 34445 Сютлюдже Стамбул, Турция
(Karaağaç Caddesi No:2-6 Sütlüce, 34445, Turkey)

Произведено в Турции

Импортер на территории РФ: ООО «БЕКО»

Юридический адрес: 601021 Россия, Владимирская обл., Киржачский р-н, МОСП Першинское, дер.
Федоровское, ул. Сельская, д. 49.

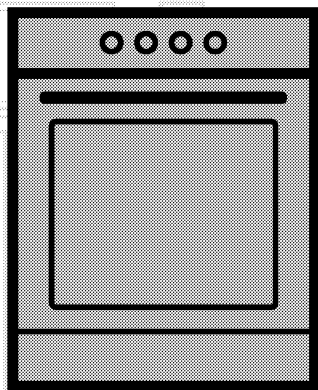
Информацию о сертификации продукта Вы можете уточнить, позвонив на горячую линию
8-800-200-23-56.

Дата производства включена в серийный номер продукта, указанный на этикетке, расположенной на продукте, а именно: первые две цифры серийного номера обозначают год производства, а последние две – месяц. Например, "10-100001-05" обозначает, что продукт произведен в мае 2010 года.

Изготовитель оставляет за собой право на внесение изменений в конструкцию, дизайн и комплектацию электроприбора.

Духовка

Посібник користувача



UK

beko

Будь ласка, спочатку прочитайте посібник користувача!

Шановний покупець!

Дякуємо за те, що надали перевагу продукції компанії «Веко». Сподіваємося, що цей високоякісний виріб, виготовлений із застосуванням найсучасніших технологій, продемонструватиме найкращі результати експлуатації. Для цього рекомендуємо вам прочитати весь посібник користувача та всю супровідну документацію, перш ніж користуватися виробом, і зберегти їх для майбутнього використання в довідкових цілях. Якщо ви передаєте комусь прилад, передайте й посібник користувача. Дотримуйтеся всіх попереджень й інформації, які містяться в посібнику користувача.

Зверніть увагу, що цей посібник також може бути дійсним для інших моделей. У ньому буде чітко вказано розбіжності між моделями.

Пояснення до символів

У цьому посібнику користувача використано такі символи:



Важлива інформація або корисні поради з користування.



Попередження про небезпечні ситуації для життя та майна.



Попередження про ураження електричним струмом.



Попередження про ризик займання.



Попередження про гарячі поверхні.



Arçelik A.Ş.
Karaağaç caddesi No:2-6
34445 Sütlüce/Istanbul/TURKEY
Made in TURKEY

1 Важливі інструкції та попередження з техніки безпеки й охорони навколишнього середовища 4

Загальні правила техніки безпеки.....	4
Правила техніки безпеки для газових пристроїв.....	5
Електрична безпека	6
Безпека виробу	7
Призначення.....	10
Захист дітей.....	10
Утилізація старого приладу.....	11
Утилізація пакувальних матеріалів	11
Утилізація старого приладу.....	11

2 Загальна Інформація 12

Огляд.....	12
Вміст упаковки.....	13
Технічні характеристики.....	14
Таблиця інжекторів.....	15

3 Установка 16

До початку установки.....	16
Установка та підключення.....	18
Перехід на інший тип газу	21

4 Підготовка 23

Поради щодо збереження електроенергії.....	23
Початок використання.....	23
Початкове очищення виробу.....	23

Перше розігрівання.....	23
-------------------------	----

5 Правила експлуатації варильної панелі 24

Загальна інформація щодо приготування.....	24
Використання варильних панелей.....	24

6 Використання духовки 26

Загальна інформація щодо запікання, смаження та приготування на грилі.....	26
Використання електричної духової шафи.....	26
Робочі режими.....	27
Користування годинником духової шафи.....	28
Таблиця часу приготування.....	29
Використання гриля.....	30
Таблиця часу приготування на грилі.....	30

7 Догляд і технічне обслуговування31

Загальна інформація.....	31
Чистка варильної панелі.....	31
Очищення панелі управління	31
Очищення духовки.....	31
Демонтаж дверцят духової шафи.....	32
Виймання внутрішнього скла дверцят.....	32
Заміна лампи освітлення духової шафи.....	34

8 Пошук та усунення несправностей35

1 Важливі інструкції та попередження з техніки безпеки й охорони навколишнього середовища

У цьому розділі наведені правила техніки безпеки, які допоможуть уникнути ризику травмування та пошкодження. При недотриманні цих правил усі гарантійні зобов'язання буде анульовано.

Загальні правила техніки безпеки

- Цей виріб можуть експлуатувати діти, старші за 8 років, і люди з обмеженими фізичними, сенсорними та розумовими здібностями, а також особи, що не мають достатнього досвіду та знань, лише за умови перебування під наглядом осіб, відповідальних за їхню безпеку, чи під їхнім керівництвом стосовно безпечного користування виробом і розуміння можливих ризиків. Слідкуйте за тим, щоб діти не грали з виробом. Діти можуть чистити й обслуговувати виріб лише під наглядом.
- Пристрій не повинен використовуватися особами (зокрема дітьми) з обмеженими фізичними, сенсорними чи розумовими здібностями або браком досвіду та знань, за винятком випадків, коли використання відбувається під безпосереднім наглядом або відповідно до вказівок. Наглядайте за дітьми, щоб вони не грали з пристроєм.
- У випадку передачі виробу третій особі для особистого використання або в цілях повторного використання необхідно також передати посібник користувача, наклейки виробу, а також всі пов'язані з ним документи та компоненти.
- Не встановлюйте виріб на килимовому покритті. Недостатня вентиляція під днищем може спричинити перегрів електричних деталей і проблеми в роботі виробу.
- Роботи зі встановлення й ремонту мають виконувати лише представники авторизованої сервісної служби. Виробник не несе відповідальності за шкоду, заподіяну внаслідок виконання робіт особами, які на це не уповноважені. Це також може призвести до анулювання гарантії. Перед встановленням уважно прочитайте інструкції.

- Не користуйтеся виробом, якщо він несправний чи має видимі ознаки пошкодження.
- Перевіряйте, щоб щоразу після використання перемикачі функцій були вимкнені.

Правила техніки безпеки для газових пристроїв

- Усі роботи з газовим обладнанням та системами має проводити тільки авторизований кваліфікований персонал.
- Перед встановленням переконайтеся в дотриманні умов місцевої розподільної системи (тиск газу й тип газу) та умов регулювання пристрою.
- Цей пристрій не під'єднується до обладнання для видалення продуктів горіння. Його слід встановлювати та під'єднувати відповідно до поточних нормативів зі встановлення. Особливу увагу слід приділити відповідним вимогам щодо вентиляції; див. *До початку установки, стор. 16*
- **ОБЕРЕЖНО:** Робота газової плити веде до утворення тепла, вологи та продуктів згоряння у приміщенні, де вона встановлена. Забезпечте достатню вентиляцію кухні, особливо під час використання приладу: залиште відкритими отвори природної вентиляції або встановіть механічний вентиляційний пристрій (ковпак механічної витяжки). У разі тривалої експлуатації пристрою може знадобитися додаткова вентиляція, наприклад, збільшення рівня потужності механічної вентиляції, якщо така є».
- Слід проводити регулярну перевірку роботи газових пристроїв і систем. Регулятор, шланг і його затискач слід перевіряти регулярно й замінювати в терміни, рекомендовані виробником, чи в разі виникнення потреби.
- Регулярно чистіть газові конфорки. Полум'я має бути блакитним і рівномірним.
- Цей прилад призначений для використання в приміщенні та представляє собою правильно налаштований та функціональний датчик чадного газу. Переконайтеся, що датчик чадного газу працює належним чином та постійно обслуговується. Датчик чадного газу повинен бути встановлений на відстані не більше 2 метрів від приладу.
- Для газових пристроїв необхідне хороше згоряння

газу. У випадку неповного згоряння може утворюватися окис вуглецю (CO). Окис вуглецю – це дуже токсичний газ без запаху та кольору, який навіть у малих дозах може призвести до смерті.

- Зверніться до постачальника газу для отримання відомостей про телефонні номери аварійної служби газу та заходи безпеки у разі появи запаху газу.

Заходи у разі появи запаху газу

- Не використовуйте відкрите полум'я і не паліть. Не використовуйте електричні вимикачі (наприклад, вимикач світла, дверний дзвінок тощо) Не користуйтеся стаціонарним чи мобільним телефоном. Ризик вибуху й отруєння газом!
- Закрийте всі крани на газових пристроях і лічильниках газу.
- Відчиніть двері та вікна.
- Перевірте всі труби та надійність всіх з'єднань. Якщо запах газу не зникає, вийдіть з помешкання.
- Попередьте сусідів.
- Зателефонуйте до пожежної служби. Скористайтеся телефоном за межами будинку.

- Не заходьте до помешкання, доки вам не повідомлять, що це безпечно.

Електрична безпека

- У разі несправності виробу слід припинити його експлуатацію, поки виріб не буде відремонтовано в авторизованому сервісному центрі. Існує ризик ураження електричним струмом!
- Підключайте виріб лише до розетки/лінії із заземленням, напруга та рівень захисту якої відповідають значенням, вказаним в таблиці технічних характеристик. У разі використання з трансформатором чи без нього переконайтеся у наявності заземлення, виконаного кваліфікованим електриком. Наша компанія не несе відповідальності за будь-які проблеми, що виникли внаслідок використання виробу без заземлення, виконаного відповідно до місцевих норм і правил.
- Суворо заборонено лити воду на виріб під час миття! Існує ризик ураження електричним струмом!
- Суворо заборонено торкатися штепсельної вилки виробу

мокрими руками! Не тягніть за кабель; щоб відключити виріб від розетки, беріться за штепсельну вилку.

- Під час робіт зі встановлення, обслуговування, чистки й ремонту виріб слід обов'язково від'єднати від електромережі.
- Для запобігання нещасним випадкам, якщо шнур живлення пошкоджений, його має замінити виробник, його спеціаліст з сервісу чи інші особи, котрі мають аналогічну кваліфікацію.
- Пристрій слід встановити таким чином, щоб його можна було повністю від'єднати від мережі. Від'єднання має виконуватися за допомогою штепсельної вилки чи вимикача, вбудованого у стаціонарну електричну мережу із дотриманням відповідних будівельних норм і правил.
- Під час використання задня поверхня духової шафи нагрівається. Стежте за тим, щоб газові шланги й електричні дроти не торкалися задньої стінки, оскільки це може спричинити їхнє пошкодження.
- Стежте за тим, щоб шнур живлення не було затиснуто між рамою та дверцятами

духової шафи, й не прокладайте його гарячими поверхнями. У разі недотримання цієї вимоги ізоляція кабелів може розплавитися і спричинити пожежу в результаті короткого замикання.

- Усі роботи з електричним обладнанням та системами має проводити лише уповноважений і кваліфікований персонал.
- У разі пошкодження вимкніть пристрій і від'єдняйте його від мережі електропостачання. Для цього вимкніть домашній запобіжник.
- Переконайтеся, що номінальні параметри запобіжника відповідають характеристикам виробу.

Безпека виробу

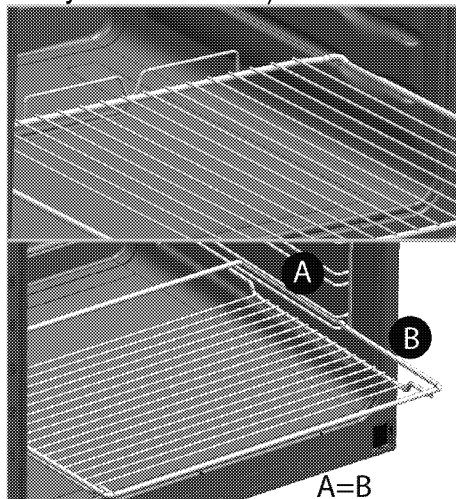
- УВАГА: Цей прилад і його зовнішні деталі під час роботи нагріваються. Будьте обережні й не торкайтеся нагрітих частин. За дітьми до 8 років треба постійно наглядати й не допускати їх до приладу.
- Не користуйтеся виробом під впливом алкоголю й/або лікарських засобів, які погіршують кмітливість і координацію рухів.

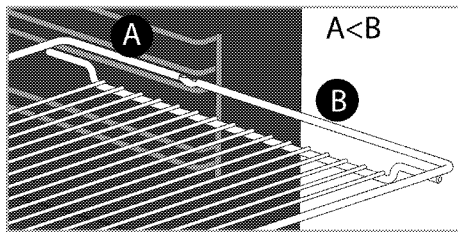
- Будьте обережні, коли додаєте до страв алкогольні напої. Спирт випаровується за високої температури і може призвести до пожежі, зайнявшись після контакту з гарячими поверхнями.
- Перевірте, щоб поруч із пристроєм не було легкозаймистих матеріалів, оскільки бічні поверхні можуть сильно нагріватися під час роботи.
- Під час використання пристрій нагрівається. Будьте обережні й не торкайтеся нагрітих частин всередині духової шафи.
- Усі вентиляційні отвори мають бути відкриті.
- Не нагрівайте в духовій шафі закриті контейнери та скляні банки. Тиск всередині контейнера чи банки може призвести до їх вибухання.
- Не можна ставити дека для випічки, тарілки або розміщувати алюмінієву фольгу безпосередньо на нижній поверхні духової шафи. Тепло, що акумулюється, може пошкодити нижню частину духової шафи.
- Для чищення скляних дверцят духової шафи не користуйтеся грубими абразивними

засобами для чищення чи гострими металевими шкребками, щоб не подряпати поверхню, що може призвести до руйнування скла.

- Не використовуйте для чищення парові пристрої, бо це може призвести до ураження електричним струмом.
- (Залежить від моделі пристрою.)

Правильне розташування решітчастої полиці й дека на решітчастих напрямних
Важливо правильно встановити решітчасту полицю й/або дека на напрямній.
Посуньте решітчасту полицю чи дека між 2 напрямними й, перш ніж ставити продукти, переконайтеся у їхньому стійкому положенні (див. наступний малюнок).





- Не користуйтеся духовою шафою, якщо скло передніх дверцят зняте чи тріснуло.
- Ручка духової шафи не призначена для сушіння рушників. Якщо функцію грилю ввімкнено, а дверцята відчинено, не вішайте рушників, рукавичок й інших текстильних виробів.
- Для встановлення й виймання страв з нагрітої духової шафи користуйтеся спеціальними термостійкими рукавицями.
- Розмістіть пергамент для випікання у горщик для приготування їжі або на приладдя для духовки (наприклад, панівку, дротяний гриль та ін.) разом з їжею та розмістіть все це у розігрітій духовці. Видаліть залишки пергаменту для випікання з приладдя або горщика, щоб зменшити ризик дотику пергаменту до нагрівальних елементів духовки. Ніколи не використовуйте пергамент за температури, що вище вказаного значення для пергаменту для випікання. Не розміщуйте пергамент для випікання прямо на внутрішній поверхні духовки.
- УВАГА: Перш ніж міняти лампочку, переконайтеся, що пристрій вимкнено, щоб уникнути ураження електричним струмом.
- Не закривайте верхню кришку, поки електроконфорки чи конфорки не охолонуть. Перш ніж відкрити верхню кришку, витріть її насухо, щоб вода не потрапила на задні та внутрішні частини духової шафи.
- Пристрій не слід встановлювати за декоративними дверцятами, оскільки це може призвести до перегрівання.
- Пристрій слід встановлювати безпосередньо на підлозі. Не встановлюйте пристрій на підставку чи стійку.
- УВАГА: Під час приготування їжі з жиром чи олією не залишайте варильну панель без нагляду, оскільки це може призвести до пожежі. Категорично ЗАБОРОНЕНО використовувати воду для гасіння полум'я; натомість слід вимкнути пристрій і накрити

- вогонь кришкою чи протипожежним покриттям.
- **ОБЕРЕЖНО:** За процесом приготування їжі необхідно наглядати. За короточасним процесом приготування їжі необхідно наглядати постійно.
 - **УВАГА:** Пожежна небезпека: не зберігайте речі на варильних поверхнях.

Для забезпечення пожежної безпеки виробу слід дотримуватися нижчезазначених вимог.

- Переконайтеся, що штепсельна вилка щільно вставлена в розетку та не іскрить.
- Не користуйтеся пошкодженим чи обрізаним кабелем або подовжувачем; слід використовувати лише оригінальний кабель.
- Переконайтеся, що в розетці, до якої підключено виріб, немає рідини чи вологи.
- Переконайтеся, що газ підключено належним чином, щоб уникнути витоку газу.

Призначення

- Прилад призначений для домашнього використання. Використання з комерційною метою є неприпустимим.

- **ОБЕРЕЖНО:** Цей прилад призначений тільки для приготування їжі. Його не можна використовувати для інших цілей, наприклад, для обігріву приміщення."
- Прилад не слід використовувати з метою нагрівання тарілок під грилем, розвішування серветок і посудних рушників на ручках, сушіння й нагрівання.
- Виробник не несе відповідальності за будь-які збитки, спричинені неправильним використанням або помилками експлуатації.
- Духову шафу можна використовувати для розморожування, випічки та смаження на грилі.

Захист дітей

- **УВАГА:** Доступні частини можуть нагріватися під час використання. Не допускайте дітей до приладу.
- Пакувальні матеріали можуть становити небезпеку для дітей. Зберігайте пакувальні матеріали у місцях, недоступних для дітей. Всі компоненти упаковки слід утилізувати відповідно до екологічних стандартів.

- Електричне й газове обладнання становить загрозу для дітей. Під час роботи приладу не допускайте до нього дітей та не дозволяйте дітям гратися з ним.
- Не зберігайте над приладом речі, які можуть дістати діти.
- Не ставте на відчинені дверцята важкі речі та не дозволяйте дітям сідати на дверцята. Це може спричинити перекидання приладу або пошкодження петель дверцят.

Утилізація старого приладу

Відповідність Директиві щодо відпрацьованого електричного й електронного обладнання (Директива WEEE) й утилізація відходів



Цей виріб відповідає вимогам Директиви WEEE (2012/19/EU). Цей виріб позначений символом приналежності до категорії відходів електричного й електронного обладнання (WEEE).

Цей виріб виготовлений з високоякісних деталей та матеріалів, які підлягають повторному використанню й переробці. Після закінчення терміну експлуатації цей виріб не можна викидати разом зі звичайними побутовими відходами. Його слід здати у відповідний пункт збору відходів електричного й електронного обладнання як вторинної сировини. Інформацію про місцезнаходження найближчого пункту збору відходів можна отримати в місцевих органах влади.

Відповідність Директиві щодо обмеження використанням шкідливих речовин (RoHS)
Цей виріб відповідає вимогам Директиви RoHS (2011/65/EU). Він не містить шкідливих та інших речовин, використання яких заборонено цією Директивою.

Утилізація пакувальних матеріалів

- Пакувальні матеріали становлять загрозу для дітей. Зберігайте пакувальні матеріали в безпечному й недоступному для дітей місці. Пакувальні матеріали для приладу виготовлені з матеріалів, які підлягають вторинній переробці. Правильно утилізуйте їх і сортуйте відповідно до вказівок стосовно відходів, які підлягають переробці. Не викидайте їх разом зі звичайними побутовими відходами.

Утилізація старого приладу

- Збережіть оригінальну упаковку приладу й перевозьте прилад у ній. Дотримуйтеся вказівок, зазначених на упаковці. Якщо оригінальна упаковка не зберглася, обгорніть пристрій пухирчастим поліетиленом або товстим картоном і надійно заклейте стрічкою.
- Щоб запобігти пошкодженню дверцят решітчастим грилем і деками, розмістіть шматок картону з внутрішнього боку дверцят духовки нарівні з деками. Прикріпіть дверцята духовки до бічних стінок клейкою стрічкою.
- Закріпіть кришки та підставки для каструль ізоляційною стрічкою.
- Не підіймайте й не пересувайте прилад за дверцята чи ручку.



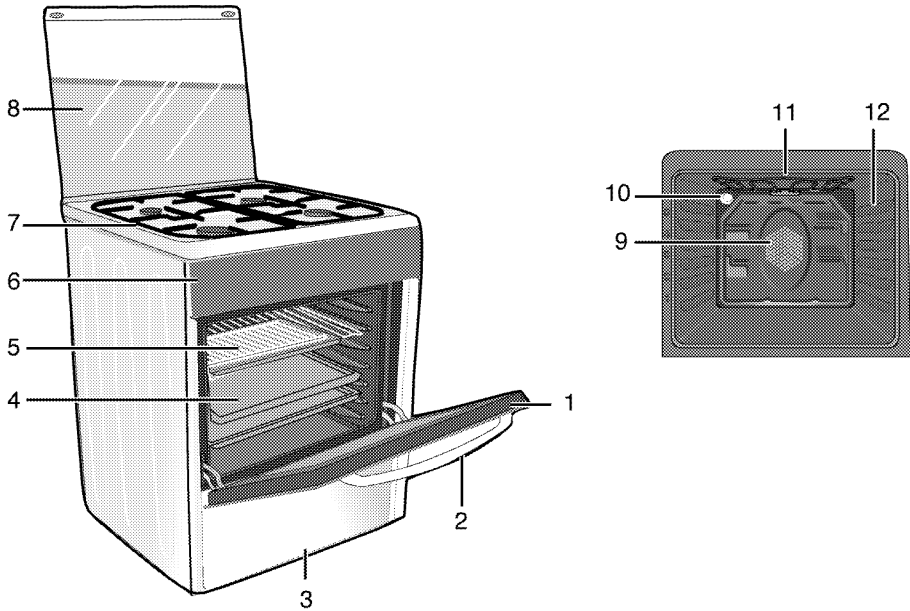
Не ставте на пристрій жодних предметів і не розташовуйте його вертикально.



Перевірте загальний вигляд пристрою на можливі пошкодження під час транспортування.

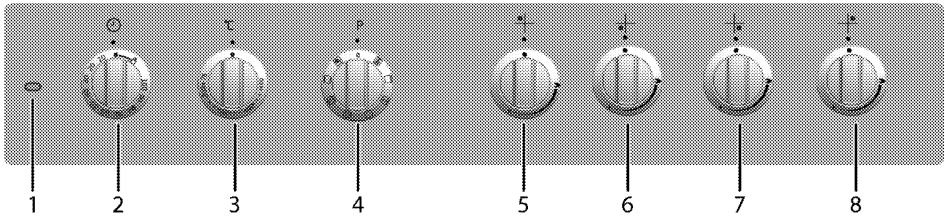
2 Загальна Інформація

Огляд



- 1 Передні дверцята
- 2 Ручка
- 3 Нижня висувна шухляда
- 4 Деко
- 5 Полиця-решітка
- 6 Панель управління

- 7 Панель пальника
- 8 Верхня кришка
- 9 Двигун вентилятора (за сталевим листом)
- 10 Лампочка
- 11 Нагрівальний елемент гриля
- 12 Положення полиць



- 1 Лампочка термостата
- 2 Механічний таймер
- 3 Ручка термостата
- 4 Ручка вибору функції
- 5 Нормальний пальник Задній лівий
- 6 Пальник додаткового нагрівання Передній лівий
- 7 Додатковий пальник Передній правий
- 8 Нормальний пальник Задній правий

Вміст упаковки

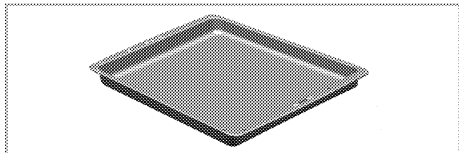


Акcesуари, що входять до комплекту постачання, залежать від моделі виробу. Комплект постачання вашого виробу може містити не всі акcesуари, описані в цьому посібнику користувача.

1. Посібник користувача

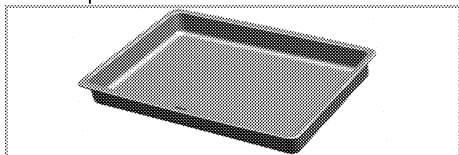
2. Деко духової шафи

Для випічки, замороженої їжі та великих шматків м'яса.



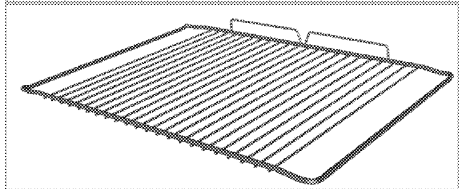
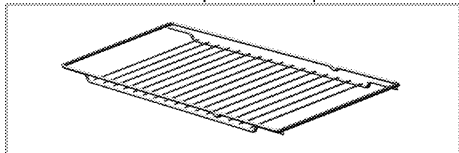
3. Глибоке деко

Для випічки, смаження великих шматків м'яса, приготування соковитих страв і збирання жиру, що стікає, при приготуванні на грилі.



4. Решітчаста полиця

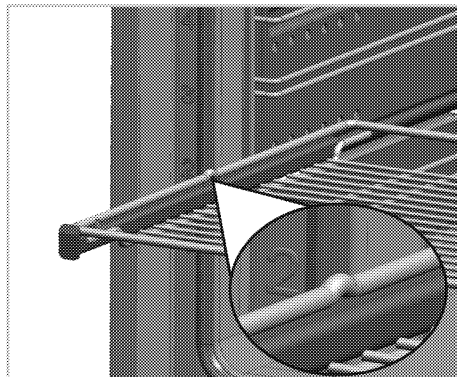
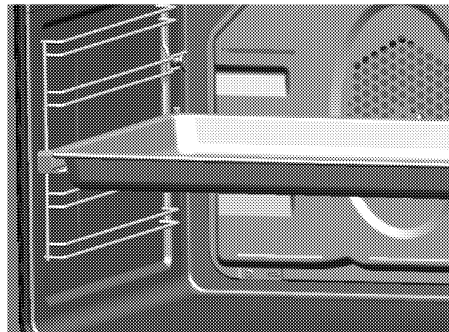
Для смаження, а також розміщення продуктів при випіканні, смаженні чи приготуванні запіканок на потрібній полиці.



5. Правильне розташування решітчастої полиці й дека на висувних напрямних (Ця функція — додаткова. Вона може бути відсутньою у вашому виробі.)

Висувні напрямні дозволяють зручно встановлювати й діставати дека й решітчасту полицю.

Використовуючи дека й решітчасту полицю з висувними напрямними, переконайтеся, що штифти ззаду висувної напрямної розташовані навпроти країв решітчастої полиці й дека.



Технічні характеристики

ЗАГАЛЬНІ ВІДОМОСТІ	
Зовнішні габарити (висота/ширина/глибина)	850 мм/600 мм/600 мм
Напруга/частота	220-240 В ~ 50 Гц
Загальне споживання електроенергії	2.4 кВт
Запобіжник	16 А
Тип кабелю/переріз	мін. H05VV-FG 3 x 1,5 мм ²
Категорія газового приладу	II 2НЗВ/Р / I 2Н
Тип/тиск газу	NG G 20/20 мбар
Загальне споживання газу	7.9 кВт
Перехід на тип/тиск газу [§]	LPG G 30/28-30 мбар
– додатково	NG G 20/13 мбар - NG G 20/10 мбар
Варильна поверхня	
Конфорки	
Задній лівий	Нормальний пальник
Живлення	2 кВт
Передній лівий	Пальник додаткового нагрівання
Живлення	2.9 кВт
Передній правий	Додатковий пальник
Живлення	1 кВт
Задній правий	Нормальний пальник
Живлення	2 кВт
ДУХОВА ШАФА/ГРИЛЬ	
Головна духовна шафа	Багатофункціональна духовна шафа
Лампа внутрішнього освітлення	15–25 Вт
Енергоспоживання гриля	2.2 кВт

Базове: інформацію на таблиці з енергетичними даними електричних духових шаф наведено відповідно до стандарту EN 60350-1 / IEC 60350-1. Ці дані визначено за умови стандартного навантаження з функціями нижнього-верхнього нагрівального елемента чи нагрівання за допомогою вентилятора (за наявності).
Клас енергопостачання визначено відповідно до такої пріоритетності залежно від наявності чи відсутності відповідних функцій у виробі. 1 – Приготування з вентилятором – економічний режим, 2 – Повільне приготування в турборежимі, 3 – Приготування в турборежимі, 4 – Нагрівання зверху та знизу з вентилятором, 5 – Нагрівання зверху та знизу.



З метою удосконалення якості продукції технічні характеристики приладу можуть бути змінені без попереднього повідомлення.



Малюнки в цьому посібнику є схематичними і можуть не відповідати вашому виробі.



Значення, наведені на табличках машини та в супровідній документації, отримані в лабораторних умовах згідно з відповідними стандартами. Залежно від умов експлуатації та навколишнього середовища ці значення можуть змінюватися.

Таблиця інжекторів

Розташування зони варильної панелі	2 кВт Задній лівий	2.9 кВт Передній лівий	1 кВт Передній правий	2 кВт Задній правий
Тип/тиск газу				
G 20/10 мбар	125	155	90	125
G 20/13 мбар	116	145	84	116
G 20/20 мбар	103	115	72	103
G 30/28-30 мбар	72	87	50	72

3 Установка

Пристрій має встановити кваліфікований спеціаліст відповідно до чинних нормативів. В іншому разі, гарантію буде анульовано. Виробник не несе відповідальності за шкоду, заподіяну внаслідок виконання робіт особами, які на це не уповноважені. Це може призвести до анулювання гарантії.



Покупець відповідальний за підготовку місця для установки й виконання електричних і газових з'єднань.



НЕБЕЗПЕЧНО:

Прилад слід встановити відповідно до всіх місцевих норм з питань газового й/або електричного обладнання.



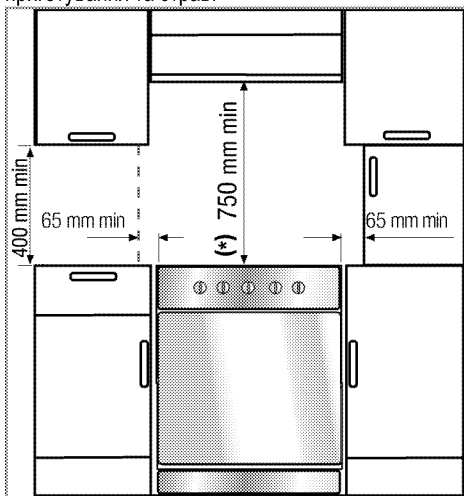
НЕБЕЗПЕЧНО:

Перед установкою огляньте прилад на наявність дефектів. Якщо такі є, не встановлюйте його. Пошкоджені прилади можуть становити загрозу для вашої безпеки.

До початку установки

Аби забезпечити наявність необхідних проміжків для циркуляції повітря під пристроєм, рекомендуємо встановлювати його на твердій поверхні так, щоб ніжки не занурювалися в килим або м'яке підлогове покриття.

Кухонна підлога має витримати вагу пристрою з урахуванням додаткової ваги посуду для приготування та страв.

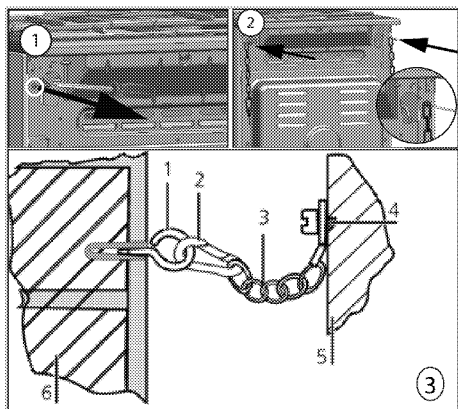


- Її можна використовувати разом із кухонними шафами по обидва боки, проте необхідно залишити щонайменше 400 мм вільного простору над рівнем конфорок, а також щонайменше 65 мм вільного простору між духовкою і стінкою, перегородкою або високою кухонною шафою.
- Крім того, духовка може стояти окремо. Забезпечте вільний простір щонайменше 750 мм від поверхні духовки до поверхонь над нею.
- За необхідності установка надплитного очисника повітря дотримується інструкції його виробника щодо висоти монтажу пристрою (мін. 650 мм).
- Пристрій належить до класу 1, отже, його можна встановлювати так, щоб задня поверхня й **одна** з бічних сторін сусідили з кухонними стінами, меблями чи обладнанням будь-якого розміру. Кухонні меблі чи обладнання з **іншого** боку мають дорівнювати духовій шафі за розміром чи бути меншими.
- Кухонні меблі, розташовані поряд із пристроєм, мають бути термостійкими (витримувати температуру щонайменше 100 °C).

Запобіжний ланцюжок

Якщо прилад обладнано двома запобіжними ланцюгами(2);

Щоб запобігти падінню приладу в разі порушення рівноваги, прикріпіть його двома запобіжними ланцюжками, які входять до комплекту постачання. Прикріпіть гачок (1) до стіни кухні (6), використовуючи відповідний дюбель, і приєднайте запобіжний ланцюжок (3) до гачка за допомогою фіксатора (2).

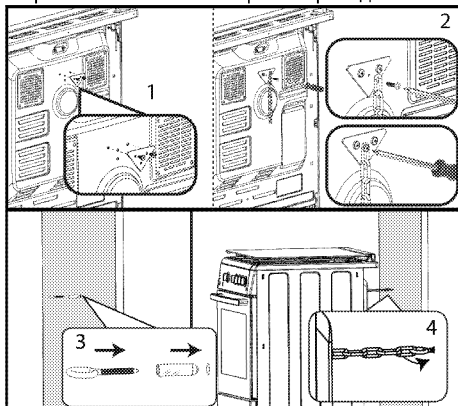


- 1 Гачок для приєднання ланцюжка
- 2 Фіксатор
- 3 Запобіжний ланцюжок
- 4 Надійно прикріпіть ланцюжок до задньої стінки приладу
- 5 Задня стінка приладу
- 6 Стіна кухні

Якщо прилад обладнано одним запобіжним ланцюгом(1);

Щоб запобігти падінню приладу в разі порушення рівноваги, прикріпіть його запобіжним ланцюгом, який входить до комплекту постачання.

Виконайте дії, показані на зображенні, щоб закріпити запобіжний ланцюг на приладі.



Щоб запобігти нахилу плити вперед, вбіч чи навкіс, запобіжний ланцюжок має бути якомога коротшим.

Запобіжний ланцюжок для кухонних плит, не оснащених гніздом для встановлення скоби.

Вентиляція приміщення

У всіх приміщеннях має бути вікно, яке можна відчинити, або аналогічний отвір, а в деяких приміщеннях також необхідна наявність постійної вентиляції. Забір повітря для процесу горіння відбувається в приміщенні, й відпрацьовані гази виділяються безпосередньо в приміщення. Хороша вентиляція – необхідна умова безпечної роботи пристрою.

Двері та/або вікна, що відчиняються безпосередньо на вулицю

На дверях та/або вікнах, що відчиняються безпосередньо на вулицю, повинен бути вентиляційний отвір відповідних розмірів, зазначених у таблиці нижче, який визначається відповідно до загальної потужності газового приладу (загальне споживання газу приладом показано в таблиці технічних умов цього посібника користувача). Якщо двері та/або вікна не мають вентиляційних отворів, які відповідають загальному споживанню газу приладом, як зазначено в таблиці нижче, то в приміщенні обов'язково повинен бути додатковий стаціонарний вентиляційний отвір, щоб забезпечити вимоги щодо мінімальної вентиляції відповідно до загального споживання газу приладом. До стаціонарних вентиляційних отворів належать отвори в пустотілій цеглі, отвори витяжних ковпаків (враховується розмір трубопроводу) і т.д.

Загальне споживання газу (кВт)	мін. вентиляційний отвір (см ²)
0-2	100
2-3	120
3-4	175
4-6	300
6-8	400
8-10	500
10-11,5	600
11,5-13	700
13-15,5	800
15,5-17	900
17-19	1000
19-24	1250

Приміщення, у яких немає дверей та/або вікон, що відчиняються безпосередньо на вулицю

Якщо в приміщенні, де встановлено пристрій, немає дверей та/або вікон, які відчиняються

безпосередньо на вулицю, необхідні інші пристрої, які однозначно забезпечать стаціонарний нерегульований і захищений від закривання вентиляційний отвір, який відповідає загальним вимогам щодо мінімального вентиляційного отвору для загального споживання газу приладом, зазначеним у наведеній вище таблиці. Також слід дотримуватися відповідних будівельних норм. Якщо в приміщенні або у внутрішньому просторі знаходиться більше одного газового пристрою, слід збільшити вентиляційний отвір у відповідності з найвищим рівнем вимог, наведених у таблиці вище. Збільшення розміру вентиляційного отвору повинно відповідати нормативам для інших газових пристроїв.

Також потрібно залишити проміжок щонайменше 10мм до нижнього краю дверей, які відчиняються всередину приміщення, де встановлено пристрій. Переконайтеся, що предмети, як-от килими та інші покриття для підлоги тощо, не зменшують проміжок, коли двері закриті.

Плиту можна встановлювати в кухні, в кухні-їдальні та житловій кімнаті, але не в приміщенні з ванною та душем. Плиту заборонено встановлювати в житловій кімнаті площею до 20 м².

Не встановлюйте плиту в приміщенні нижче рівня першого поверху, якщо воно не відчиняється щонайменше з однієї сторони на рівні першого поверху.

Установка та підключення

Виріб слід встановлювати й під'єднувати відповідно до затверджених правил установки.



Не встановлюйте пристрій поряд з холодильниками чи морозильниками. Тепло, випромінюване пристроєм, може призвести до зростання енергоспоживання охолоджувального обладнання.

- Виріб мають переносити щонайменше двоє людей.
- Виріб слід встановлювати безпосередньо на підлозі, а не на підставці чи стійці.



Не підіймайте й не пересувайте пристрій за дверцята чи ручку. Дверцята, ручка чи завіси можуть пошкодитися.

Електричне з'єднання

Підключіть прилад до розетки/лінії із заземленням, захищеної мініатюрним вимикачем відповідного номіналу (див.таблицю технічних характеристик). При використанні приладу з трансформатором чи

без нього його слід підключати до електромережі, яка має заземлення, виконане кваліфікованим електриком. Наша компанія не несе відповідальності за збитки внаслідок використання приладу без заземлення, виконаного відповідно до місцевих норм і правил.



НЕБЕЗПЕЧНО:

Підключення пристрою до джерела електроживлення має виконувати тільки авторизований кваліфікований персонал. Гарантійний період починається тільки після правильного установки. Виробник не несе відповідальності за шкоду, заподіяну внаслідок виконання робіт особами, які на це не уповноважені.



НЕБЕЗПЕЧНО:

Шнур живлення не можна затискати або згинати; він не повинен контактувати з гарячими частинами пристрою. Заміну пошкодженого шнура живлення має виконувати кваліфікований електрик. В іншому разі існує ризик ураження електричним струмом, короткого замикання чи пожежі!

Показники щодо мережі живлення мають відповідати даним у паспортній таблиці виробу. Залежно від типу пристрою паспортна табличка впадає в око після відчинення дверцят або відкривання нижньої кришки чи знаходиться на його задній стінці.

Кабель електроживлення вашого пристрою має відповідати значенням у таблиці технічних характеристик.



Після установки пристрою кабель електроживлення має бути легко досяжним (проте його не слід розташовувати над варильною панеллю).



Під час монтажу електропроводки слід дотримуватися національних/місцевих норм, які стосуються електричного обладнання, і використовувати відповідну розетку/лінію та штепсельну вилку для духовки. У випадку, якщо максимальна потужність приладу перевищує характеристики вилки та розетки/лінії, слід підключити його напряму до стаціонарної електричної мережі без використання штепсельної вилки та розетки/лінії.

**НЕБЕЗПЕЧНО:**

Перш ніж розпочинати будь-які роботи зі установки електричного обладнання, відключіть виріб від мережі електроживлення.
Існує ризик ураження електричним струмом!

Вставте штепсельну вилку кабеля електроживлення в розетку.

Підключення газу**НЕБЕЗПЕЧНО:**

Відключення пристрою до електричної мережі має виконувати тільки уповноважений кваліфікований працівник. Ризик вибуху чи отруєння газом через некваліфікований ремонт!
Виробник не несе відповідальності за шкоду, заподіяну внаслідок виконання робіт особами, які на це не уповноважені.

**НЕБЕЗПЕЧНО:**

Перш ніж розпочинати будь-які роботи зі установки газового обладнання, перекрийте постачання газу.
Існує ризик вибуху!

- Умови та значення налаштування газопостачання наведені в інформаційних табличках (або в таблиці з позначенням типу іону).



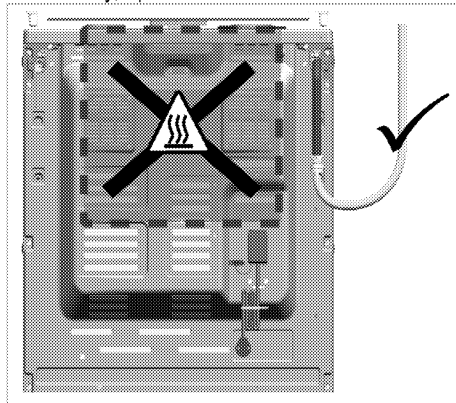
На ваш виріб може подаватися природний газ (NG).

- Підключення природного газопостачання необхідно виконувати відповідно до технічних умов перед встановленням пристрою.
- Підключення пристрою до газопостачання мають здійснювати виключно кваліфіковані робітники авторизованих сервісних служб.
- На виході системи подачі природного газу має знаходитися гнучка трубка, кінчик якої має бути закритий сліпою заглушкою. Під час підключення пристрою сліпу заглушку знімають, і таким чином пристрій буде підключено за допомогою плаского роз'єму (рукава).
- Упевніться, що газовий вентиль досяжний.
- У разі необхідності використання пристрою з іншим типом газу проконсультуйтеся зі співробітниками авторизованої сервісної

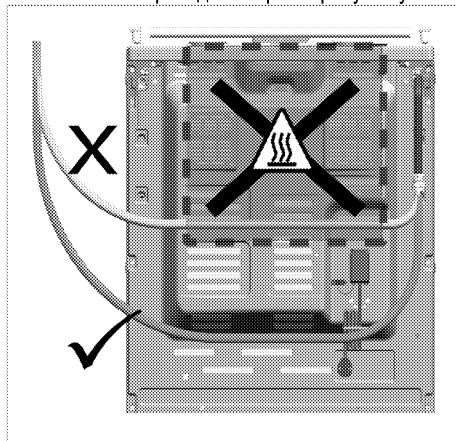
служби щодо відповідної процедури переходу на інший тип газу.

Якщо пристрій має тільки один вихід подачі природного газу;

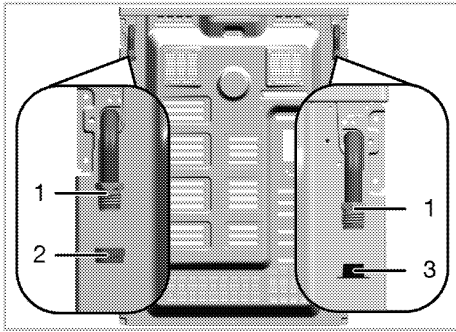
- Перед тим, як під'єднати газовий шланг, упевніться, що вихід для газового шлангу на задній частині пристрою знаходиться з того ж боку, що й газовий вентиль.



- Якщо шланг для подачі газу та клапан природного газу не розташовані з одного боку, переконайтеся, що під час підключення шланг не проходить через гарячу зону.

**Якщо пристрій має два виходи подачі природного газу;**

- Один з двох виходів закритий сліпою заглушкою, а інший — пластиковою. В залежності від типу пристрою розташування сліпої та пластикової заглушок може бути різним.

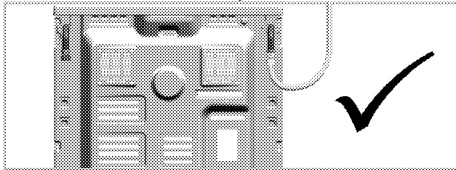


1 Вихід для газового шлангу

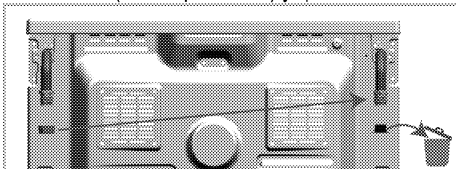
2 Сліпа заглушка

3 Пластиковая заглушка

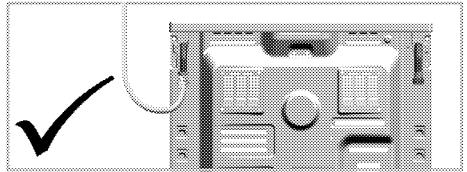
- Перед тим, як приєднати газ, переконайтеся, що клапан природного газу та шланг для подачі газу, підключеного до нього, розташовані на одній стороні.
- Якщо клапан природного газу та шланг для подачі газу закритий пластиковою заглушкою на одній і тій же стороні, приєднайте газ, як показано на малюнку нижче.



- Якщо клапан природного газу та газовий шланг, які закриті заглушкою з однієї сторони, зніміть та приборіть пластмасову заглушку. Видаліть сліпу заглушку і закрийте вихід, який не буде використовуватися для підключення до системи газопостачання, новим (невикористаним) ущільнювачем.



- Підключіться до системи газопостачання як показано на схемі нижче, коли вихід для під'єднання газового шлангу знаходиться по один бік з газовим вентиляем.



Ризик загоряння:

Якщо ви не встановите з'єднання відповідно до наведених нижче інструкцій, виникне ризик витoku газу та пожежі. **Наша компанія не несе будь-яких відповідальностей за пошкодження та збитки, які стали наслідком таких дій.**

- Підключення до системи газопостачання має виконувати тільки представник спеціальної авторизованої служби.
- Приєднання газу до приладу обов'язково повинно бути зроблено через шланг для подачі газу біля клапана природного газу.
- Необхідно зняти пластикову заглушку з відповідного виходу, а той вихід, який не буде використаний, необхідно закрити сліпою заглушкою.
- При герметизації шлангу для подачі газу, який не буде використовуватися з глухою пробкою, ви обов'язково повинні використовувати нову та невикористану ущільнювальну прокладку.



НЕБЕЗПЕЧНО:

Гнучкий газовий шланг необхідно під'єднати таким чином, щоб запобігти його контактам з рухомими деталями та затиску шлангу між рухомими деталями, коли вони працюють. (наприклад, висувні ящики) До того ж, шланг не можна розміщувати у місцях, де можливе його затискання.



НЕБЕЗПЕЧНО:

Газовий шланг не можна затискати або згинати; він не повинен контактувати з гарячими частинами пристрою. Існує ризик вибуху через пошкоджений газовий шланг.

Контроль витoku в місцях з'єднання

- Упевніться, що всі ручки пристрою знаходяться у вимкненому положенні. Упевніться, що подачу газу відкрито. Підготуйте мильну піну та намастіть нею місце з'єднання шланга, щоб перевірити на витік газу.

- У разі наявності витoku у цьому місці мило сильно спіниться. Перевірте підключення до газопостачання ще раз.
- **Якщо пристрій має два виходи для газових шлангів**, упевніться, що вихід, який не використовується, закритий сліпою заглушкою. Підготуйте мильну піну та намастіть нею місце входу сліпої заглушки, щоб перевірити на витік газу. У разі наявності витoku у цьому місці мило сильно спіниться. Перевірте встановлення сліпої заглушки ще раз.
- Замість мила можна використовувати спреї для перевірки на виток газу, які можна придбати в торговельних мережах.

i Для контролю витoku газу заборонено користуватися сірником чи запальничкою.

- Посуньте пристрій до кухонної стіни.
- **Регулювання ніжок духової шафи**
Через вібрації під час використання посуд може рухатися. Цієї небезпечної ситуації можна уникнути, якщо пристрій вирівняно та збалансовано.

Для гарантування безпеки вирівняйте пристрій, відрегулювавши чотири нижні ніжки, повертаючи їх праворуч або ліворуч, і сумішвши рівень з робочою поверхнею.

Остання перевірка

1. Перевірте роботу електричних функцій.
2. Відкрийте вентиль подачі газу.
3. Перевірте надійність усіх з'єднань.
4. Запаліть конфорки й перевірте на появу полум'я.

i Полум'я має бути блакитним і мати звичайну форму. Якщо полум'я жовтішає, перевірте правильність положення кришки конфорки або очистіть конфорку.

Перехід на інший тип газу

НЕБЕЗПЕЧНО:
Перш ніж розпочинати будь-які роботи зі установки газового обладнання, перекрийте постачання газу.
Існує ризик вибуху!

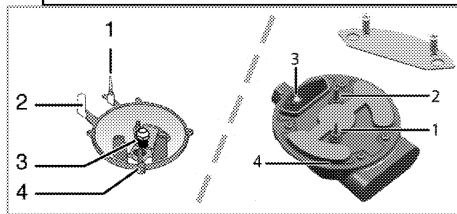
Щоб перевести пристрій на інший тип газу, замініть усі інжектори і виконайте регулювання полум'я на всіх клапанах у положенні мінімальної подачі газу.

Заміна інжекторів для конфорок

1. Зніміть кришку та корпус конфорки.
2. Вигвинтіть інжектори, повертаючи проти годинникової стрілки.
3. Встановіть нові інжектори.
4. Перевірте надійність всіх з'єднань.

i Розташування нових інжекторів показано на упаковці чи в таблиці *Таблиця інжекторів, стор. 15.*

i ((Залежить від моделі пристрою.))
У деяких моделях конфорок інжектор закритий металевою кришкою. Щоб замінити інжектор, металеву кришку потрібно зняти.



- 1 Запобіжник гасіння (залежно від моделі)
- 2 Запальна свічка
- 3 Інжектор
- 4 Конфорка

i Не намагайтеся витягти вентиля газів конфорок, за винятком аномальних умов. Для заміни вентилів слід звернутися до авторизованої сервісної служби.

Встановлення мінімального потоку газу для вентилів варильної панелі

1. Запаліть конфорку, яку слід відрегулювати, і, повернувши ручку, зменшіть горіння до мінімуму.
2. Зніміть ручку регулятора з крана подачі газу.
3. До гвинта регулювання подачі газу застосовуйте викрутку відповідного розміру.

Для скрапленого нафтового газу (бутан-пропан) слід повернути гвинт за годинниковою стрілкою.

Для природного газу слід один раз повернути гвинт **проти годинникової стрілки**.

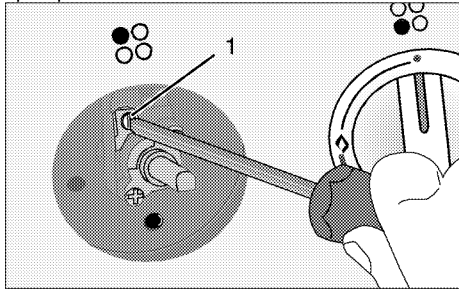
» Нормальна висота прямого полум'я у положенні мінімального потоку має становити 6-7 мм.

4. Якщо полум'я вище, поверніть гвинт за годинниковою стрілкою в потрібне положення,

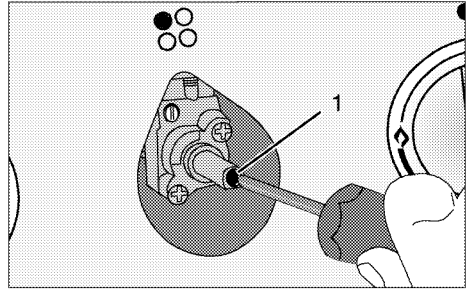
якщо нижче – поверніть у зворотному напрямку.

5. Насамкінець для контролю переведіть конфорку на високе полум'я, далі – на мінімальний потік і перевірте, чи горить полум'я.

Положення гвинта регулювання подачі залежить від типу крана подачі газу, використовуваного у пристрої.



1 Гвинт регулювання подачі газу



1 Гвинт регулювання подачі газу

i Якщо тип газу для пристрою змінено, також слід замінити паспортну табличку, на якій зазначено тип газу, використовуваний пристроєм.

4 Підготовка

Поради щодо збереження електроенергії

Наведені нижче поради допоможуть використовувати пристрій, не завдаючи шкоди навколишньому середовищу та зберігаючи електроенергію:

- Користуйтеся темним чи емальованим посудом: це покращить передачу тепла.
- Під час приготування виконуйте процедуру розігрівання, якщо вона рекомендована у посібнику користувача чи рецепті.
- Під час приготування їжі не відчиняйте дверцята духової шафи занадто часто.
- Якщо це можливо, намагайтеся готувати в духовій шафі кілька страв одночасно. Ви можете готувати, розмістивши два контейнери з продуктами на решітчастому грилі.
- Готуйте одну страву за іншою, адже духовна шафа вже розігріта.
- Для економії електроенергії можна вимкати духову шафу за кілька хвилин до завершення приготування страви. Не відчиняйте дверцята духової шафи.
- Розморожуйте заморожені продукти перед приготуванням.
- Використовуйте каstrулі/сковорідки з кришками для приготування. Якщо кришки немає, енергоспоживання може зрости в 4 рази.
- Оберіть конфорку, що відповідає розміру використовуваної каstrулі. Обирайте для страв каstrулі правильного розміру. Більші каstrулі потребують більше електроенергії.

Початок використання

Початкове очищення виробу



Деякі засоби для миття або матеріали для чищення можуть пошкодити поверхню. Під час чищення не використовуйте агресивні засоби для миття, порошки/рідини для чищення або гострі предмети.

1. Видаліть всі пакувальні матеріали.
2. Протріть поверхні виробу вологою тканиною чи губкою, а потім витріть насухо.

Перше розігрівання

Нагрівайте прилад протягом приблизно 30 хвилин, а потім вимкніть його. Таким чином буде випалено будь-які залишки речовин після виробництва або шари консервуючих речовин.



ПОПЕРЕДЖЕННЯ!

Гарячі поверхні можуть стати причиною опіків!

Під час використання пристрій може нагріватися. Не торкайтеся гарячих конфорок, внутрішніх частин духової шафи, нагрівальних елементів тощо. Не допускайте дітей до пристрою. Для установки й виймання страв з нагрітої духової шафи користуйтеся спеціальними термостійкими рукавицями.

Електрична духовна шафа

1. Витягніть з духової шафи всі дека й решітчастий гриль.
2. Закрийте дверцята духової шафи.
3. Оберіть положення Static (Статичне).
4. Виберіть максимальне нагрівання для гриля; див. *Використання електричної духової шафи, стор. 26*.
5. Дайте духовій шафі попрацювати протягом 30 хвилин.
6. Вимкніть духову шафу; див. *Використання електричної духової шафи, стор. 26*

Духова шафа з грилем

1. Витягніть з духової шафи всі дека й решітчастий гриль.
2. Закрийте дверцята духової шафи.
3. Виберіть максимальне нагрівання для гриля; див. *Використання гриля, стор. 30*.
4. Дайте духовій шафі попрацювати протягом 30 хвилин.
5. Вимкніть гриль; див. *Використання гриля, стор. 30*



Після першого вмикання протягом кількох годин можуть з'явитися запах і дим. Це цілком нормально. Забезпечте достатню вентиляцію приміщення, щоб усунути дим і запах. Не вдихайте дим і запахи, що виділяються.

5 Правила експлуатації варильної панелі

Загальна інформація щодо приготування



Не заповнюйте каструлю рослинною олією понад третину. Під час нагрівання олії не залишайте варильну панель без нагляду. Перегріта олія може спричинити пожежу. **Не намагайтеся загасити пожежу водою!** При займанні олії накрийте посуд ковдрою чи вологою тканиною. Якщо це безпечно, вимкніть варильну панель і зателефонуйте до пожежної служби.

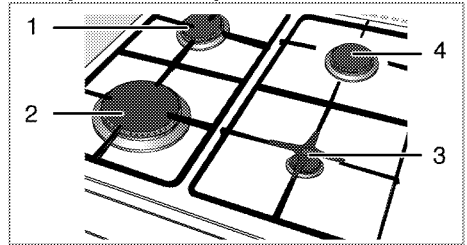
- Завжди ретельно висушуйте продукти перед смаженням й обережно опускайте їх у гарячу олію. Перед смаженням переконайтеся, що заморожені продукти цілком розморожені.
- Під час нагрівання олії не накривайте посуд кришкою.
- Розміщуйте сковорідки й каструлі так, аби їхні ручки не були розташовані над варильною панеллю для запобігання нагріванню. Не ставте на варильну панель нестійкий або здатний до перекидання посуд.
- Не ставте на увімкнені зони нагрівання порожній посуд і каструлі. Це може їх пошкодити.
- Використання зони нагрівання без посуду чи каструлі спричинить пошкодження приладу. Після завершення приготування вимкніть зони нагрівання.
- Оскільки поверхня приладу може бути гарячою, не ставте на неї пластиковий чи алюмінієвий посуд.
У посуді з вищезгаданих матеріалів не варто зберігати й продукти.
- Використовуйте лише каструлі й посуд із плоским дном.
- Наповнюйте каструлі та сковорідки достатньою кількістю їжі. Таким чином ви запобігатимете проливанню страв і зайвому чищення.
Не кладіть на зони нагрівання кришки каструль або сковорідок.

Розташуйте каструлі по центру зони нагрівання. При бажанні перемістити каструлю на іншу зону нагрівання, замість посувати, підніміть і поставте її на потрібну зону.

Приготування на газу

- Розмір посуду має відповідати обсягу газового полум'я. Налаштуйте полум'я так, аби воно не виходило за межі дна посуду, й розташуйте посуд по центру тримача.

Використання варильних панелей



- 1 Нормальний пальник 18-20 см
- 2 Пальник додаткового нагрівання 22-24 см
- 3 Додатковий пальник 12-18 см
- 4 Нормальний пальник 18-20 см перелік рекомендованих діаметрів посуду для використання на відповідних конфорках.



ПОПЕРЕДЖЕННЯ!

Розмір посуду для приготування не повинен перевищувати вказані вище розміри. Використання посуду для приготування більшого розміру викликає ризик отруєння чадним газом, перегрівання сусідніх поверхонь та ручок управління. Використання посуду для приготування меншого розміру викликає ризик опіку полум'ям.

Зображення великого полум'я відповідає максимальній потужності нагріву, маленького полум'я – мінімальній потужності. У положенні "вимкнено" (верхньому) подачу газу до пальників заблоковано.

Запалювання газових пальників

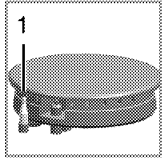
1. Утримуйте ручку управління пальником натиснутою.

2. Поверніть її проти годинникової стрілки й установіть на зображення великого полум'я.
» Газ запалюється іскрою, що видобувається.
3. Відрегулюйте потужність полум'я.

Вимикання газових пальників

Поверніть ручку зони нагрівання у вимкнене (верхнє) положення.

Запобіжна система вимикання газу (у моделях із термічним компонентом)



1. Запобіжна система вимикання газу

Задля запобігання гасінню пальників через виливання рідини спрацьовує спеціальний механізм і перекриває подачу газу.

- Натисніть ручку всередину та поверніть проти годинникової стрілки, щоб запалити газ.
- Коли газ буде запалено, натисніть й утримуйте ручку протягом 3-5 секунд, аби увімкнути запобіжну систему.
- Якщо газ не буде запалено після того, як ви натиснете й відпустите ручку, повторіть процедуру, натиснувши й утримуючи ручку протягом 15 секунд.



НЕБЕЗПЕЧНО:

Якщо протягом 15 секунд запалення конфорки не відбулося, відпустіть кнопку. Повторіть спробу щонайменше через 1 хвилину. Існує ризик накопичення газу та вибуху!

6 Використання духовки

Загальна інформація щодо запікання, смаження та приготування на грилі



ПОПЕРЕДЖЕННЯ!

Гарячі поверхні можуть стати причиною опіків!

Під час використання пристрій може нагріватися. Не торкайтеся гарячих конфорок, внутрішніх частин духової шафи, нагрівальних елементів тощо. Не допускайте дітей до пристрою. Для установки й виймання страв з нагрітої духової шафи користуйтеся спеціальними термостійкими рукавицями.



НЕБЕЗПЕЧНО:

Будьте обережні, відчиняючи дверцята, оскільки назовні виходить пара. Пара може обпалити вам руки, обличчя та/або очі.

Поради щодо запікання

- Використовуйте металевий посуд з покриттям, яке не пригорає, алюмінієві емкості чи термостійкі силіконові форми для випічки.
- Використовуйте місце на решітці найпродуктивнішим чином.
- Встановіть форму для випікання посередині решітки.
- Вибирайте правильне положення решітки перед увімкненням духової шафи чи гриля. Не змінюйте положення решітки, якщо духовка гаряча.
- Дверцята духовки мають бути зачинені.

Поради щодо смаження

- Такі приправи, як лимонний сік і чорний перець, покращать результат приготування цільного курчати, індички чи великого шматка м'яса.
- Приготування м'яса з кістками триватиме на 15-30 хвилин довше, ніж смаження м'яса аналогічного розміру без кісток.
- Дотримуйтеся розрахунку: 4-5 хвилин на сантиметр висоти м'яса.
- Після завершення часу приготування залиште м'ясо в духовці на 10 хвилин. Сік краще розподілиться по всій поверхні смаженини та не виділятиметься під час різання готової страви.
- Рибу у вогнетривкому посуді слід встановити на решітку на середньому чи низькому рівні.

Поради щодо приготування на грилі

Під час приготування на грилі м'ясо, риба та птиця швидко набувають коричневого відтінку та запашної скоринки й водночас не пересушуються. Плоскі шматки, м'ясо на рожні й сосиски, а також овочі зі значним вмістом води (наприклад, помідори й цибуля) призначені саме для приготування на грилі.

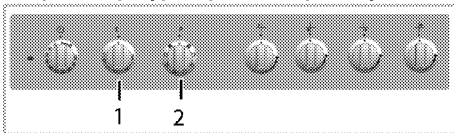
- Рівномірно розподіліть шматки для приготування на грилі на решітчастому грилі чи на піддоні для випікання з решітчастим грилем, аби вони не перевищували розмірів нагрівального елемента.
- Встановіть решітчастий гриль чи піддон для випікання в духовій шафі на потрібному рівні. Під час приготування на решітчастому грилі встановіть піддон для випікання на нижній решітці з метою збирання крапель жиру. Налийте у піддон для випікання трохи води для спрощення очищення.



Продукти, непридатні для приготування на грилі, можуть спричинити займання. Для смаження на грилі використовуйте тільки їжу, призначену для смаження на грилі за умови високої температури. Не розміщуйте продукти занадто близько до задньої частини гриля. Це найгарячіше місце, і жирна їжа може загорітися.

Використання електричної духової шафи

Вибір температури й робочого режиму



- 1 Ручка термостата
 - 2 Ручка вибору функції
1. На таймері духовки встановіть потрібний час приготування; див. *Користування годинником духової шафи, стор. 28*.
 2. Встановіть ручку вибору функції на потрібний робочий режим.
 3. Встановіть ручку регулювання температури на потрібне значення температури.

» Духова шафа розігріється до встановленої температури й утримуватиме її. Під час нагрівання світиться температурний індикатор.
»

Вимкнення електричної духової шафи

Встановіть таймер духовки в положення «ВИМКНУТО».



Якщо таймер налаштовано на певний час, він вимкнеться автоматично; див.

Користування годинником духової шафи, стор. 28

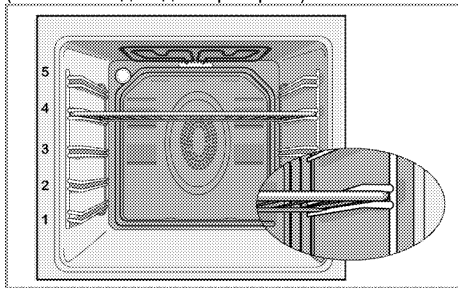
Поверніть ручку вибору функції і ручку температури у (верхнє) положення «вимкнено».

Положення решітки (для моделей із грилем)

Важливо правильно встановити решітчастий гриль на дротяні напрямні. Решітчастий гриль необхідно вставити між дротяними напрямними, як показано на малюнку.

Не допускайте контакту решітчастого гриля із задньою стінкою духової шафи. Щоб отримати гарні результати приготування їжі на грилі, зсуньте його до передньої частини шафи та встановіть у таке положення, щоб гриль не заважав закривати дверцята.

(Залежить від моделі пристрою.)



Робочі режими

Порядок представлених робочих режимів може відрізнятись від характеристик вашого виробу.

Нагрівання згори та знизу



Страва нагрівається згори та знизу. Їжа нагрівається одночасно згори та знизу. Наприклад, це підходить для кексів, випічки або печива та запіканок у формах для випікання. Готуйте тільки з одним деком.

Нагрівання знизу



Страва нагрівається лише знизу. Це підходить для піци та для піджарювання страви знизу в кінці приготування.



Ця функція також спрощує чищення парою.

Нагрівання згори та знизу з обдуванням



Страва нагрівається згори та знизу й обдувається вентилятором на задній стінці. Вентиляція сприяє швидкому рівномірному розподілу гарячого повітря всередині духової шафи. Готуйте тільки з одним деком.

Робота з вентилятором



Духовка не нагрівається. Працює лише вентилятор (на задній стінці). Заморожені гранульовані продукти повільно розморожуються при кімнатній температурі, а приготовані продукти охолоджуються.

Нагрівання з обдуванням



Здійснюється нагрівання з використанням вентилятора на задній стінці.



Вентиляція сприяє швидкому рівномірному розподілу гарячого повітря всередині духової шафи. У більшості випадків розігрівання не потрібне. Режим підходить для приготування страв на решітці, встановленій на різних рівнях. Підходить для приготування з кількома деками.

Ця функція також спрощує чищення парою.

Режим «3D»



Страва нагрівається згори та знизу з використанням вентилятора на задній стінці. Страва готується швидко й рівномірно з усіх сторін. Готуйте тільки з одним деком.

Турбогриль



Працює великий гриль угорі духової шафи. Рекомендовано застосовувати для приготування на грилі великої кількості м'яса.

- Розміщуйте великі чи середні порції на решітці у правильному положенні під нагрівачем гриля для смаження на грилі.
- Встановіть максимальне значення температури.
- Переверніть продукти, коли мине половина часу приготування.

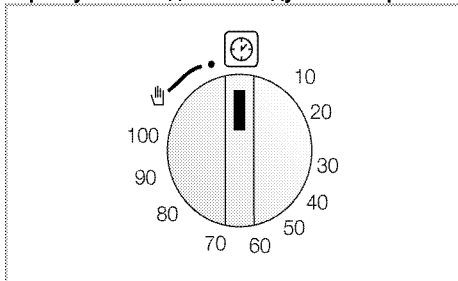
Гриль + обдування



Продуктивність гриля у звичайному режимі не така висока, як у турборежимі

- Розміщуйте невеликі чи середні порції на полиці в правильному положенні під нагрівачем гриля для приготування на грилі.
- Встановіть потрібну температуру.
- Переверніть продукти, коли мине половина часу приготування.

Користування годинником духової шафи



Початок приготування



Щоб використовувати духову шафу, оберіть режим приготування, потрібну температуру й налаштуйте час. У разі недотримання цієї вимоги духовка не працюватиме.

1. Поверніть ручку налаштування часу в напрямку годинникової стрілки, щоб налаштувати час приготування.

2. Поставте страву в духовку.
3. Виберіть режим і температуру; див. *Використання електричної духової шафи, стор. 26.*

» Духова шафа нагріватиметься до заданої температури і підтримуватиме її до завершення вибраного часу приготування.

4. Коли час приготування завершиться, ручка налаштування часу автоматично повернеться проти годинникової стрілки. Пролунає попереджувальний сигнал, що вказує на завершення заданого часу та вимикання живлення.




Щоб вимкнути функцію таймера, поверніть ручку проти годинникової стрілки до символу руки.

5. Вимкніть духову шафу за допомогою ручки налаштування часу, ручки вибору функцій або ручки регулювання температури.


Вимкнення духової шафи до завершення встановленого часу

1. Поверніть ручку налаштування часу проти годинникової стрілки до зупинки.
2. Вимкніть духову шафу за допомогою ручки вибору функцій і ручки регулювання температури.

Таблиця часу приготування

 Значення часу в цій таблиці слід вважати довідковими. Вони можуть змінюватися залежно від температури продуктів, товщини, виду та ваших кулінарних уподобань.

Запікання та смаження

 Першою полицею духовки є **нижня** полиця.

Страва	Номер рівня приготування		Положення решітки	Температура (°C)	Час приготування (хв.)
Пирогов на деці*	Один рівень		4	175	30 ... 35
Кекси в формі*	Один рівень		2	180	40 ... 50
Кекс у паперовій обгортці*	Один рівень		3	175	20 ... 30
	Два рівні		1 - 5	175	30 ... 40
	Три рівні		1 - 3 - 5	180	45 ... 55
Бісквітний торт*	Один рівень		3	200	5 ... 10
	Два рівні		1 - 5	175	18 ... 25
Печиво*	Один рівень		3	175	20 ... 25
	Два рівні		1 - 5	175	25 ... 30
	Три рівні		1 - 3 - 5	175	30 ... 40
Тісто для випічки*	Один рівень		2	200	30 ... 40
	Два рівні		1 - 5	200	45 ... 55
	Три рівні		1 - 3 - 5	200	55 ... 65
Здобна випічка*	Один рівень		2	200	25 ... 35
	Два рівні		1 - 5	200	30 ... 40
	Три рівні		1 - 3 - 5	190	40 ... 50
Дріжджі*	Один рівень		2	200	35 ... 45
	Два рівні		1 - 3	200	35 ... 45
Лазанья*	Один рівень		2 - 3	200	30 ... 40
Піца*	Один рівень		2	200 ... 220	15 ... 20
Біфштекс (цільний)/печеня	Один рівень		3	25 хв. 250/макс., потім 180 ... 190	100 ... 120
Бараняче стегно (запіканка)	Один рівень		3	25 хв. 250/макс., потім 190	70 ... 90
Смажене курча	Один рівень		2	15 хв. 250/макс., потім 180 ... 190	65 ... 70
	Один рівень		2	15 хв. 250/макс., потім 180 ... 190	55 ... 65
Індичка (5,5 кг)	Один рівень		2	25 хв. 250/макс., потім 180 ... 190	150 ... 210
	Один рівень		2	25 хв. 250/макс., потім 180 ... 190	150 ... 210
Риба	Один рівень		3	200	20 ... 30
	Один рівень		3	200	20 ... 30

Під час приготування на двох деках одночасно встановіть глибше деко на верхню полицю, а інше на нижню.
* Для усіх типів продуктів рекомендовано виконувати попередній розігрів.

(**) Для способів приготування, які потребують попереднього розігріву, на початку приготування виконайте попереднє нагрівання духової шафи до встановленої температури.

Поради щодо випікання кексів і тортів

- Якщо тісто засухе, збільшіть температуру на 10 °C і скоротіть час приготування.
- Якщо тісто вологе, використовуйте менше рідини та зменшіть температуру на 10°C.

- Якщо тісто затемне зверху, встановіть його на нижчу полицю, зменшіть температуру та збільшіть час приготування.
- Якщо тісто всередині готове, а зовні липке, використовуйте менше рідини, зменшіть температуру та збільшіть час приготування.

Поради щодо випікання тіста

- Якщо тісто засухе, збільшіть температуру на 10 °C і скоротіть час приготування. Просочіть

шари тіста соусом з молока, олії, яйця та йогурту.

- Якщо тісто запікається занадто повільно, забезпечте, щоб його товщина не перевищувала глибини дека.
- Якщо верхня частина тіста набуває золотаво-коричневого відтінку, а нижня не готова, упевніться, що кількості соусу в нижній частині тіста не забагато. Розподіляйте соус порівну між шарами тіста й угорі для рівномірного випікання.



Готуйте випічку відповідно до режиму й температури, зазначених у таблиці рецептів. Якщо нижня частина все-таки підсмажилася недостатньо, наступного разу встановіть випічку на один рівень нижче.

Поради щодо приготування овочів

- Якщо з посуду з овочами випаровується сік, готуйте овочі в посуді з кришкою замість дека. Закритий посуд не дозволить соку випаровуватися.
- Якщо овочева страва не доходить до готовності, зваріть овочі, приготуйте за зразком консервованих продуктів і поставте в духовку.

Використання гриля



ПОПЕРЕДЖЕННЯ!

Зачиняйте дверцята духовки під час смаження на грилі.

Гарячі поверхні можуть стати причиною опіків!

- **Під час використання гриля поверніть ручку регулювання часу проти годинникової стрілки до символу руки.**

Увімкнення гриля

1. Поверніть ручку вибору функції до потрібного символу гриля.
 2. Потім виберіть потрібну температуру гриля.
 3. За потреби виконайте попередній розігрів протягом приблизно 5 хвилин.
- » Увімкнеться індикатор температури.

Вимкнення гриля

1. Поверніть ручку вибору функції у вимкнене (верхнє) положення.



Продукти, непридатні для приготування на грилі, можуть спричинити займання. Для смаження на грилі використовуйте тільки їжу, призначену для смаження на грилі за умови високої температури.

Не розміщуйте продукти занадто близько до задньої частини гриля. Це найгарячіше місце, і жирна їжа може загорітися.

Таблиця часу приготування на грилі

Приготування за допомогою електричного гриля

Страва	Положення решітки	Рекомендована температура**	Час приготування на грилі (прибл.)
Риба	4..5	250/max	20...25 хв. #
Нарізане курча	4...5	250/max	25...35 хв.
Відбивні з м'яса молодого баранчика	4...5	250/max	20...25 хв.
Ростбіф	4..5	250/max	25...30 хв. #
Телячі відбивні	4..5	250/max	25...30 хв. #
Грінки *	4	250/max	1...3 хв.

залежно від товщини

*Попередньо розігрійте протягом 5 хвилин

**Якщо температуру підсмажування продукту відрегулювати неможливо, гриль працюватиме на максимальній температурі.

7 Догляд і технічне обслуговування

Загальна інформація

За умови регулярного очищення приладу його термін використання буде подовжено, а частоту виникнення несправностей зменшено.



НЕБЕЗПЕЧНО:

Перш ніж розпочинати роботи з обслуговування та чищення, відключіть виріб від мережі електроживлення. Існує ризик ураження електричним струмом!



НЕБЕЗПЕЧНО:

Перед очищенням пристрою зачекайте, поки він охолоне. Гарячі поверхні можуть стати причиною опіків!

- Ретельно очищуйте прилад після кожного використання. Це спрощує видалення залишків їжі та запобігає їхньому згоранню під час наступного використання приладу.
- Для чистки приладу спеціальні засоби для миття не потрібні. Використовуйте теплу воду з розчищеною в ній рідиною для миття та шматок м'якої тканини чи губку, а також шматок сухої тканини для витирання насухо.
- Слідкуйте за тим, аби після очищення ретельно витирати надлишок води чи усувати пролиті рештки.
- Не користуйтеся засобами, що містять кислоту чи хлор, для чистки поверхонь із нержавіючої сталі та ручки. Витирайте ці частини м'якою тканиною, змоченою в рідкому засобі для миття (не абразивному), не змінюючи напрямку.
- **(Ця функція — додаткова. Вона може бути відсутньою у вашому виробі.)** Не користуйтеся гострими металевими скребками чи жорсткими абразивними засобами для чищення склокерамічної поверхні. Це може її пошкодити.



Деякі засоби для миття або матеріали для чищення можуть пошкодити поверхню.

Під час чищення не використовуйте агресивні засоби для миття, порошки/рідини для чищення або гострі предмети.



Не використовуйте для чищення парові пристрої, бо це може призвести до ураження електричним струмом.

Чистка варильної панелі

Газові варильні панелі

1. Зніміть й очистіть підставки для посуду та кришки газових конфорок.
2. Очистіть варильну панель.
3. Встановіть кришки газових конфорок і переконайтеся, що вони розташовані надійно.
4. Встановлюючи верхні елементи гриля, розташуйте підставки для посуду так, аби конфорки знаходилися по центру.

Очищення панелі управління

Протріть панель управління й ручки вологою тканиною й витріть їх насухо.



Якщо виріб оснащено кнопками/ручками, не знімайте ручки управління з панелі управління для чищення.

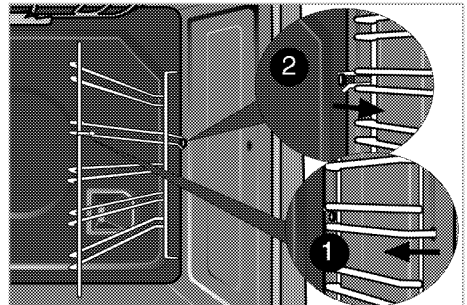
Це може пошкодити панель управління!

Очищення духовки

Очищення бічної стінки (Залежить від моделі пристрою.)

(Ця функція — додаткова. Вона може бути відсутньою у вашому виробі.)

1. Зніміть передню частину бічної стійки, потягнувши у протилежному до бічної стінки напрямку.
2. Повністю зніміть бічну стійку, потягнувши до себе.

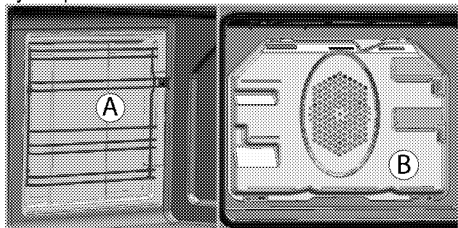


Стінки з каталітичним покриттям

(Ця функція — додаткова. Вона може бути відсутньою у вашому виробі.)

Внутрішні бічні стінки (А) і (чи) задня стінка (В) вашого виробу можуть мати каталітичне емалеве покриття. Стінки з каталітичним покриттям мають світлу матову пористу поверхню. Стінки духовки, що мають каталітичне покриття, не слід чистити. Пористі поверхні стінок, що мають каталітичне

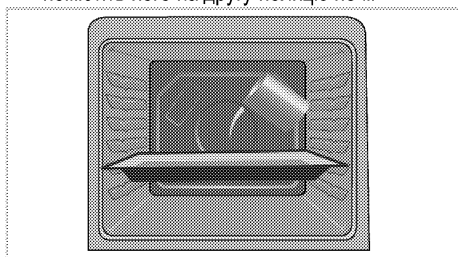
покриття, самоочищуються, адсорбуючи та перетворюючи пролитий жир на пар і двоокис вуглецю.



Просте чищення паром

Це спрощує чищення, оскільки бруд (після нетривалого очікування) пом'якшує пара, яка утворюється всередині духовки, та краплі води, які конденсуються на внутрішніх поверхнях духовки.

1. Витягніть з духовки все приладдя.
2. Налийте 500 мл води на деко духової печі й помістіть його на другу полицю печі.



3. Встановіть духовку до легкого режиму очищення паром і працювати на 100 ° C протягом 25 хвилин.
4. Відчиніть дверцята та протріть внутрішні поверхні духовки вологою губкою чи тканиною.
5. Стійкий бруд слід видаляти розчином рідкого засобу для миття в теплій воді, використовуючи м'яку тканину чи губку, а потім витирати насухо сухою тканиною.

Очищення дверцят духовки

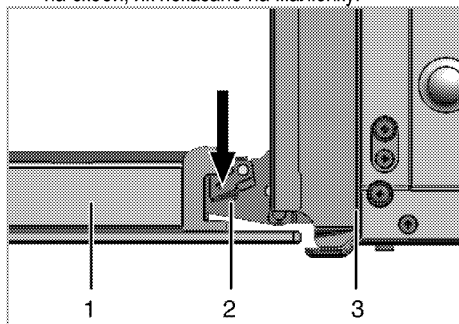
Для очищення дверцят духової шафи використовуйте теплу воду з розчиною в ній рідиною для миття та шматок м'якої тканини чи губку, а також шматок сухої тканини для витирання насухо.



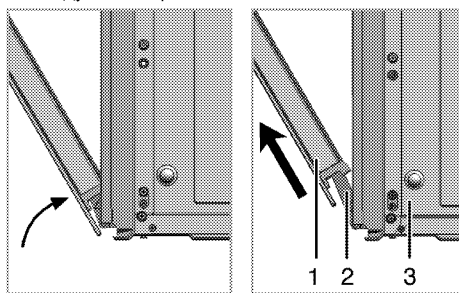
Для чищення дверцят духової шафи не користуйтеся жорсткими абразивними засобами або гострими металевими скребками. Вони можуть подряпати поверхню та пошкодити скло.

Демонтаж дверцят духової шафи

1. Відчиніть передні дверцята (1).
2. Відкрийте скоби гнізда для петлі (2) з правого та лівого боків передніх дверцят, натиснувши на скоби, як показано на малюнку.



- 1 Передні дверцята
- 2 Петля
- 3 Духова шафа



3. Трохи посуньте передні дверцята.
4. Вийміть передні дверцята, потягнувши вгору, доки вони не звільняться з правої та лівої петель.

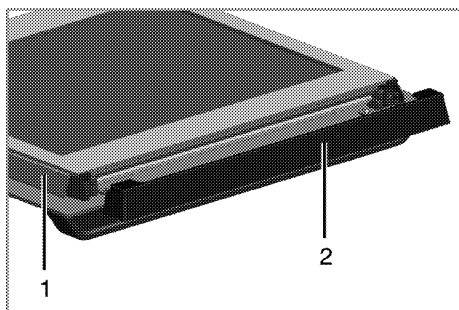


Для встановлення дверцят на місце слід повторити процес виймання у зворотному порядку. Не забудьте закрити скоби гнізда для петлі.

Виймання внутрішнього скла дверцят (Ця функція — додаткова. Вона може бути відсутньою у вашому виробі.)

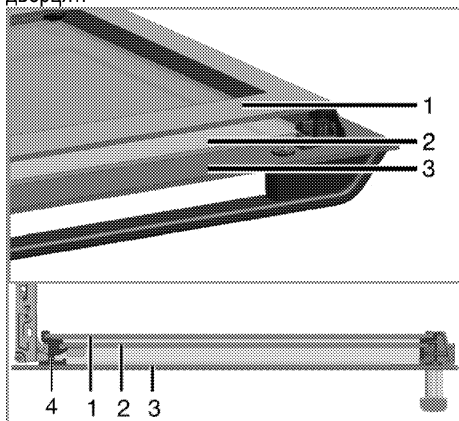
Внутрішню скляну панель дверцят духової шафи можна вийняти для чистки.

Відчиніть дверцята духової шафи.



- 1 Рама
- 2 Пластмасова накладка

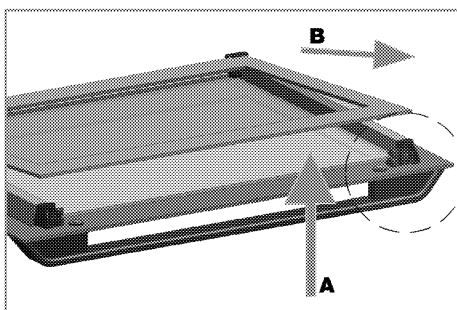
Потягніть на себе та витягніть пластмасову накладку, встановлену у верхній секції передніх дверцят.



- 1 Найглибша скляна панель
- 2 Найглибша скляна панель
- 3 Зовнішня скляна панель
- 4 Пластмасовий тримач скляної панелі – нижній

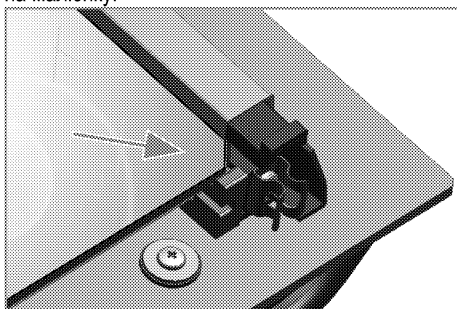
Як показано на малюнку, трохи підніміть найглибшу скляну панель (1) у напрямку **A** та витягніть у напрямку **B**.

Повторіть ці дії, щоб зняти внутрішню скляну панель (2).



Перший крок зі збирання дверцят – встановити внутрішню скляну панель (2).

Скошені кути скляної панелі мають збігатися з фаскою на пластмасовому тримачі, як показано на малюнку.



Внутрішню скляну панель (2) слід встановити у пластиковий тримач поряд із найглибшою скляною панеллю (1).

Вставляйте найглибшу скляну панель (1) так, щоб поверхня з написом була звернута до внутрішньої скляної панелі.

Важливо вставити нижній кут внутрішньої скляної панелі в нижній пластмасовий тримач.

Притисніть пластмасову накладку до рами, поки не почуєте клацання.

Заміна лампи освітлення духової шафи



НЕБЕЗПЕЧНО:

Щоб уникнути ризику ураження електричним струмом, перш ніж замінювати лампочку, упевніться, що пристрій вимкнено і він охолов. Гарячі поверхні можуть стати причиною опіків!



Для освітлення духової шафи використовується спеціальна електролампа, яка може витримувати температуру до 300 С. Детальніше див. у розділі "Технічні характеристики, стор. 14". Лампи підсвічування духової шафи можна отримати у представників авторизованої сервісної служби.



Розташування лампи може відрізнятися від зображення на малюнку.



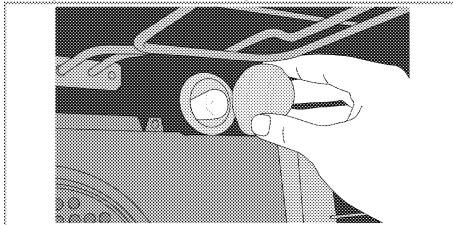
Лампа, що використовується у цьому пристрої, не може працювати у якості освітлення житлових приміщень. Ці лампи призначені, щоб користувач міг розвинути продукти харчування.



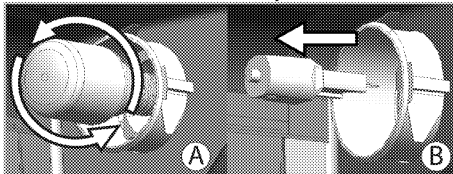
Лампи, що використовуються у цьому пристрої, повинні витримувати важкі умови експлуатації, наприклад температури вище 50 °С.

Якщо у вашій духовій шафі встановлена кругла лампа підсвічування:

1. Від'єднайте прилад від електромережі.
2. Потім зніміть захисне скло, повернувши його проти годинникової стрілки.



3. Якщо лампочка підсвічування духовки належить до типу (А), який зображено на малюнку нижче, викрутіть її, обертаючи, як показано на малюнку, та замініть іншою. Якщо вона належить до типу (В), потягніть і вийміть її, як показано на малюнку, та замініть іншою.



4. Встановіть захисне скло лампи на місце.

8 Пошук та усунення несправностей

Під час використання духової шафи виділяється пара.

- Зазвичай під час роботи з'являється пара. >>> *Це не несправність.*

Під час нагрівання й охолодження чутно «металічні» звуки.

- Коли металічні частини нагріваються, вони можуть розширюватися і створювати шум. >>> *Це не несправність.*

Пристрій не працює.

- Запобіжник несправний або перегорів. >>> *Перевірте запобіжники. За необхідності замініть або вимкніть їх.*
- Пристрій не під'єднано до (заземленої) розетки. >>> *Перевірте підключення штепсельної вилки.*

Підсвічування духової шафи не працює.

- Несправна лампа духовки. >>> *Замініть лампу духовки.*
- Електроживлення вимкнене. >>> *Перевірте наявність електроживлення. Перевірте запобіжники у блоці запобіжників. За необхідності замініть або вимкніть їх.*

Духовка не нагрівається.

- Функцію та/або температуру не встановлено. >>> *Налаштуйте функцію та температуру за допомогою ручки/клавіші вибору функції та/або температури.*
- У моделях з таймером таймер не налаштовано. >>> *Налаштуйте час. (У пристроях з мікрохвильовою піччю таймер управляє лише нею.)*
- Електроживлення вимкнене. >>> *Перевірте наявність електроживлення. Перевірте запобіжники у блоці запобіжників. За необхідності замініть або вимкніть їх.*

Немає запалювальної іскри.

- Немає струму. >>> *Перевірте запобіжники.*
- Час не налаштовано. >>> *Встановіть час.*

Газ не подається.

- Закрито основний кран подачі газу. >>> *Відкрийте кран подачі газу.*
- Труба подачі газу зігнута. >>> *Встановіть трубу подачі газу відповідним чином.*

Конфорки не працюють правильно чи взагалі не працюють.

- Конфорки брудні. >>> *Очистіть компоненти конфорок.*
- Конфорки вологі. >>> *Висушіть компоненти конфорок.*
- Кришка конфорки не встановлена щільно. >>> *Встановіть кришку конфорки щільно.*
- Закрито кран подачі газу. >>> *Відкрийте кран подачі газу.*
- Газовий балон порожній (при використанні нафтового зрідженого газу). >>> >>> *Замініть газовий балон.*

(У моделях з таймером) Дисплей годинника блимає, або світиться символ годинника.

- Сталося порушення енергопостачання. >>> *Налаштуйте час/увімкніть пристрій і вимкніть його знову.*



Якщо, незважаючи на застосування інструкцій цього розділу, несправність усунути не вдалося, зверніться до представника авторизованої сервісної служби чи дилера, в якого ви придбали пристрій. Не намагайтеся відремонтувати несправний пристрій самотужки.

Виробник: "Arçelik A.S."
"Arçelik A.S.", м. Стамбул, Сютлюдже, вул. Караагач №2-6, 34445, Туреччина
(Karaağaç Caddesi No:2-6 Sütlüce, 34445, Turkey)

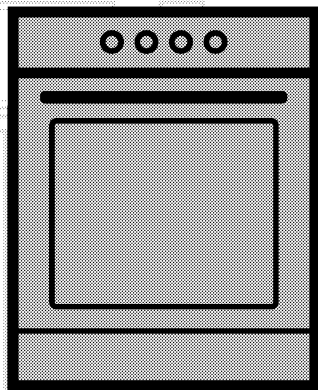
Офіційний представник на території України: ТОВ «Беко Україна»,
адреса: 01021, м. Київ, вул. Кловський узвіз, буд. 5 тел/факс.: 0-800-500-4-3-2
Термін служби десять років

Інформацію про сертифікацію продукту Ви можете уточнити, зателефонувавши на гарячу лінію 0-800-500-4-3-2.

Дата виробництва міститься в серійному номері продукту, що вказаний на етикетці, розташованій на продукті, а саме, перші дві цифри серійного номера позначають рік виробництва, а останні дві - місяць. Наприклад, «10-100001-05» означає, що продукт виготовлений в травні 2010 року.

Ahi

Kasutusjuhend



ET

beko

Tutvuge palun esmalt käesoleva kasutusjuhendiga!

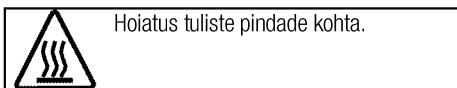
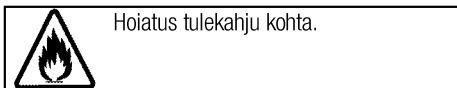
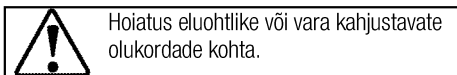
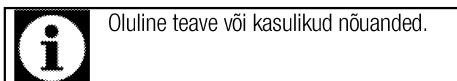
Lugupeetud klient!

Aitäh, et otsustasite Bekou toote kasuks. Loodetavasti jääte selle kaasaegse tehnoloogia järgi valmistatud kvaliteetse toote tööga rahule. Selleks tutvuge enne toote kasutamist hoolikalt kasutusjuhendi ja kõigi kaasasolevate dokumentidega ja hoidke need alles. Kui annate toote üle uuele omanikule, pange kaasa ka kasutusjuhend. Järgige kõiki kasutusjuhendis toodud hoiatusi ja juhiseid.

Pidage meeles, et kasutusjuhendis võib olla juttu mitmest mudelist. Mudelite erinevused on kasutusjuhendis välja toodud.

Sümbolite tähendused

Kasutusjuhendis kasutatakse järgmisi sümboleid:



Arçelik A.Ş.
Karaağaç caddesi No:2-6
34445 Sütlüce/Istanbul/TURKEY
Made in TURKEY

**1 Olulised hoiatused ning juhised
ohutuse tagamiseks ja keskkonna
säätmiseks 4**

Üldine ohutus	4
Ohutus gaasiga töötamisel	4
Elektriohutus	6
Toote ohutu kasutamine	6
Ettenähtud otstarve	9
Laste ohutuse tagamine	9
Toote kõrvaldamine kasutuselt	9
Pakkematerjali kõrvaldamine	9
Toote kõrvaldamine kasutuselt	9

2 Üldine teave 11

Ülevaade	11
Pakendi sisu	12
Tehnilised andmed	13
Pihusti tabel	13

3 Paigaldamine 14

Enne paigaldamist	14
Paigaldamine ja ühendamine	15
Gaasitüübi reguleerimine	18

4 Ettevalmistused 20

Nõuandeid energia säästmiseks	20
Esimene kasutuskord	20

Seadme esmane puhastamine	20
Esmane kuumutamine	20

5 Pliidiplaadi kasutamine 21

Üldine teave toiduvalmistamise kohta	21
Pliidi kasutamine	21

6 Kuidas ahju kasutada 23

Üldine teave küpsetamise, röstimise ja grillimise kohta	23
Elektriahju kasutamine	23
Töörežiimid	24
Ahju kella kasutamine	25
Küpsetusaegade tabel	25
Kuidas grilli kasutada	26
Küpsetamisaegade tabel grillimiseks	26

7 Hoidmine ja hooldus 27

Üldine teave	27
Pliidi puhastamine	27
Juhtpaneeli puhastamine	27
Ahju puhastamine	27
Ahjuukse eemaldamine	28
Ukse siseklaasi eemaldamine	29
Ahjuvalgusti piri vahetamine	29

8 Probleemide lahendamine 31

1 Olulised hoiatused ning juhised ohutuse tagamiseks ja keskkonna säästmiseks

Käesolev peatükk sisaldab ohutusjuhiseid, mis aitavad teil vältida kehavigastusi ja varalist kahju. Nende juhiste eiramisel kaotab garantii kehtivuse.

Üldine ohutus

- Üle 8-aastased lapsed ja füüsilise, meele- või vaimupuudega inimesed või isikud, kellel puuduvad vastavad kogemused või teadmised, võivad seadet kasutada juhul, kui nad teevad seda järelevalve all või on saanud seadme kasutamiseks vajalikud juhised ning mõistavad sellega kaasnevaid ohte. Lapsed ei tohi seadmega mängida. Lapsed ei tohi omapead seadet puhastada ja hooldada.
- Seadet ei tohi kasutada lapsed ega füüsilise, meele- või vaimse puudega isikud või kogemusteta ja vastavate teadmisteta isikud, kui nad ei tegutse nende ohutuse eest vastutava isiku järelevalve või juhendamise all. Lapsed ei tohi seadmega mängida, kui puudub järelevalve.
- Kui toode antakse kellelegi teisele isiklikuks kasutamiseks või uuele omanikule, tuleb anda kaasa ka kasutusjuhend, toote etiketid ja

muud olulised dokumendid ja osad.

- Toodet ei tohi asetada vaibaga kaetud põrandale. Sel juhul on õhuringlus toote all takistatud, mistõttu elektriosad võivad üle kuumeneda. See võib põhjustada toote kasutamisel probleeme.
- Paigaldus- ja remonttööd tuleb alati jätta volitatud teeninduse hooleks. Tootja ei vastuta kahjude eest, mis tulenevad volitamata isikute tehtud protseduuridest ja võivad muuta garantii kehtetuks. Enne paigaldamist tutvuge hoolikalt juhistega.
- Ärge kasutage toodet, kui see on rikkis või sellel on nähtavaid vigastusi.
- Kontrollige pärast iga kasutuskorda, et toote funktsiooninupud on välja lülitatud.

Ohutus gaasiga töötamisel

- Gaasiseadmetel ja süsteemidel võivad töid teostada ainult autoriseeritud ja vastava kvalifikatsiooniga isikud.
- Enne paigaldamist veenduge, et tingimused kohalikus jaotusvõrgus (gaasitüüp ja -surve) ja seadme seadistused omavahel sobiks.

- Seade ei ole ühendatud põlemisproduktide kõrvaldusseadmega. See tuleb paigaldada ning ühendada vastavalt kehtivatele paigalduseeskirjadele. Erilist tähelepanu tuleb pöörata õhutuse kohta käivatele eeskirjadele; Vt. *Enne paigaldamist, lk 14.*
 - TÄHELEPANU: Gaasipliidi kasutamisel tekivad ruumis soojus, niiskus ja põlemissaadused. Hoolitsege, et köök oleks hästi ventileeritud, eriti seadme kasutamise ajal: hoidke ventilatsiooniavad lahti või paigaldage mehaaniline õhutusseade (mehaaniline tõmbekapp). Seadme pikaajalisel intensiivsel kasutamisel võib tekkida vajadus täiendava ventilatsiooni järele, sel juhul võib näiteks lülitada olemasoleva mehaanilise ventilatsiooni võimsamale töörežiimile.
 - Regulaarselt tuleb kontrollida, kas gaasiseadmed ja -süsteemid töötavad korralikult. Regulaatorit, voolikut ja voolikuklambrit tuleb aeg-ajalt kontrollida ning vajaduse korral või tootja soovitatud aja möödumisel välja vahetada.
 - Puhastage gaasipõleteid regulaarselt. Leek peab olema sinine ning põlema ühtlaselt.
 - Ruumi, kus seda toodet kasutatakse, peab olema paigaldatud korrektselt seadistatud ja töötav vingugaasiandur. Veenduge, et vingugaasiandur töötaks korralikult ja et seda kontrollitaks ja hooldataks tihti. Vingugaasiandur ei tohi asuda tootest kaugemal kui 2 meetrit.
 - Gaasiseadmete puhul on vajalik hea põlemine. Mittetäieliku põlemise puhul võib tekkida süsinikmonooksiid (CO). Süsinikmonooksiid on värvitu, lõhnatu ja väga toksiline gaas, mille mõju on isegi väga väikestes kogustes surmav.
 - Gaasilõhna tundmise puhuks nõudke kohalikult gaasitarnijalt teavet gaasiabinumbrite ning ohutusmeetmete kohta.
- Kui tunnete gaasilõhna:**
- Ärge kasutage lahtist tuld ning ärge suitsetage. Ärge kasutage elektrilüliteid (nt lambi lülitit, uksekella vms). Ärge kasutage mobiil- ega lauatelefoni. Plahvatuse ja mürgistuse oht!
 - Avage ukсед ja aknad.
 - Sulgege kõik gaasiseadmete ja gaasimootja klapid.
 - Kontrollige, et kõik torud ja ühendused oleksid kõvasti kinni. Kui tunnete jätkuvalt gaasilõhna, lahkuge korterist.

- Hoiatage naabreid.
- Helistage tuletõrjesse. Kasutage väljaspool maja asuvat telefoni.
- Ärge sisenege ruumidesse enne, kui olete saanud kinnituse, et see on ohutu.

Elektriohutus

- Rikkis toodet ei tohi kasutada, vaid see tuleb lasta volitatud teeninduses korda teha. Elektrilöögi oht!
- Toote võib ühendada ainult maandatud elektrikontakti/-liiniga, mille pinge ja kaitse vastavad tabelile "Tehnilised andmed". Laske maandus paigaldada kvalifitseeritud elektrikul olenemata sellest, kas kasutate toodet transformaatoriga või ilma. Meie ettevõtte ei vastuta probleemide eest, mis on tingitud toote kasutamisest ilma kohalikele eeskirjadele vastava maanduseta.
- Ärge kunagi peske toodet veega uhtudes või üle kallates! Elektrilöögi oht!
- Ärge kunagi puudutage pistikut märgade kätega! Ärge kunagi eemaldage pistikut juhtmest tõmmates, vaid hoidke pistikust.
- Paigaldamise, hoolduse, puhastamise ja remondi ajaks tuleb toode vooluvõrgust lahutada.
- Kui toote toitejuhe saab viga, peab tootja, hooldusfirma või

vastava kvalifikatsiooniga elektrik ohu vältimiseks selle välja vahetama.

- Seade tuleb paigaldada nii, et selle saab võrgust täielikult lahti ühendada. Lahtiühendamise võimalus tuleb tagada voolupistikuga või püsielektrisüsteemi paigaldatud lülitiga, mis vastab ehitusnõuetele.
- Kasutamisel ahju tagakülge kuumeneb. Veenduge, et gaasitorud ega elektrijuhtmed ei puutu vastu ahju tagakülge, sest kuumus võib neid kahjustada.
- Ärge muljuge toitejuhet ahjuukse ja korpuse vahele ja ärge asetage seda tuliste pindade peale. Juhtme isolatsioon võib sulada ning lühise tõttu võib tekkida tulekahju.
- Elektriseadmetel ja -süsteemidel peaksid töid teostama ainult volitatud ja vastava kvalifikatsiooniga isikud.
- Kahjustuste tekkimisel lülitage toode välja ning lahutage see vooluvõrgust. Selleks lülitage välja kaitsekork.
- Veenduge, et kaitsme voolutugevus vastab toote niminäitajatele.

Toote ohutu kasutamine

- HOIATUS: Seade ja selle välispinnad muutuvad kasutamise käigus tuliseks. Kindlasti tuleb

hoiduda kokkupuutest kuumutuselementidega. Alla 8-aastased lapsed tuleb seadmest eemal hoida, välja arvatud juhul, kui nad on täiskasvanu pideva jälgimise all.

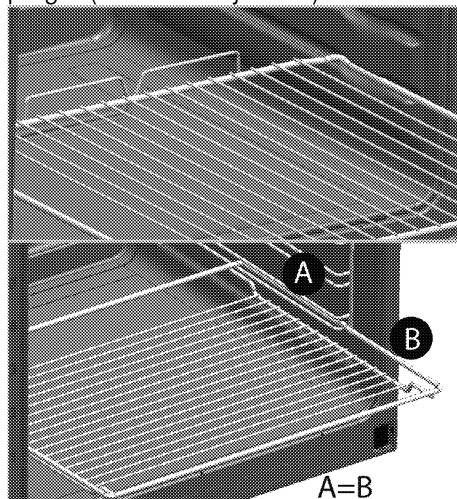
- Ärge kasutage toodet, kui mõtlemisvõime või koordinatsioon on alkoholi ja/või uimastite tarbimise tagajärjel halvenenud.
- Olge toitudesse alkohoolseid jooke lisades ettevaatlik. Kõrgel temperatuuril alkohol aurustub ning võib tuliste pindadega kokku puutudes põhjustada tulekahju.
- Ärge asetage toote lähedusse kergestisüttivaid materjale, kuna selle küljed võivad kasutamise ajal kuumeneda.
- Kasutamise käigus seade kuumeneb. Kindlasti tuleb hoiduda kokkupuutest ahju sees paiknevate kuumutuselementidega.
- Ärge tõkestage ventilatsiooniavasid.
- Ärge kuumutage ahjus suletud konservikarpe ja klaaspurke. Purgis tekkida võiva surve tagajärjel võib see lõhkeda.
- Ärge asetage küpsetusplaate, nõusid või fooliumit ahju põhja. Kogunev kuumus võib ahju põhja kahjustada.
- Ärge kasutage ahju ukseklaasi puhastamiseks tugevatoimelisi

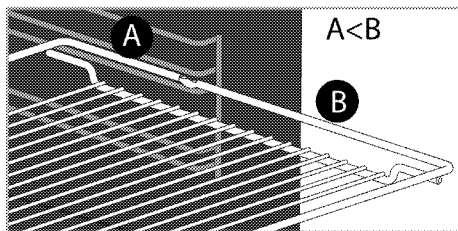
abrsiivseid puhastusvahendeid ega teravaid metallkraabitsaid, sest need võivad pinda kriimustada ning põhjustada klaasi purunemise.

- Ärge kasutage puhastamiseks aurupuhasteid, muidu võite saada elektrilöögi.
- (Varieerub olenevalt toote mudelist.)

Traatresti ja ahjuplaadi asetamine siinidele

Traatrest ja/või ahjuplaat tuleb kindlasti asetada siinidele õigesti. Lükake traatrest või küpsetusplaat kahe siini vahele ja enne sellele toidu asetamist veenduge, et see püsib kindlalt paigal (vt allolevat joonist).





- Ärge kasutage toodet, kui selle esiukse klaas on eemaldatud või mõranenud.
 - Uksekäepide ei ole mõeldud käterättide kuivatamiseks. Ärge riputage ahju külge rätikuid, kindaid vms riideesemeid, kui uks on lahti ja grillifunktsioon töötab.
 - Toitu kuuma ahju pannes või välja võttes kasutage alati kuumuskindlaid pajakindaid.
 - Katke pann või ahjutarvik (nt plaat või rest) küpsetuspaberiga, asetage selle peale toit ning pange kõik eelsoojendatud ahju. Üle ahjutarviku või panni ääre ulatuv küpsetuspaber tuleb eemaldada, et see ei puutuks kütteelementidega kokku. Ärge kunagi kasutage küpsetuspaberit küpsetuspaberi jaoks ettenähtud temperatuurist kõrgemal temperatuuril. Ärge kunagi asetage küpsetuspaberit vahetult ahjupõhjale.
 - HOIATUS: Enne lambipirni vahetamist veenduge, et seade on välja lülitatud – muidu võite saada elektrilöögi.
 - Ärge sulgege kaant enne, kui keeduplaadid või põletid on maha jahtunud. Enne avamist pühkige kaas kuivaks, et vesi ei voolaks ahju tagaküljele ja sisemusse.
 - Ülekuumenemise vältimiseks ei tohi seadet paigaldada dekoratiivse ukse taha.
 - Toode tuleb paigutada otse põrandale. Seda ei tohi asetada aluse või postamendi peale.
 - HOIATUS: Rasva või õli sisaldava anuma jätmine pliidile järelevalveta on ohtlik ja võib põhjustada tulekahju. ÄRGE üritage tuld kustutada veega, vaid lülitage seade välja ja seejärel katke leek nt pajakaane või tuletekiga kinni.
 - TÄHELEPANU: Küpsetamistoimingut peab jälgima. Lühiajalist küpsetamistoimingut peab pidevalt jälgima.
 - HOIATUS: Tuleoht: Ärge hoidke keedupindadel esemeid.
- Toote tuleohutuse tagamine:
- Veenduge, et pistik on kindlalt pesas, et ei tekiks sädemeid.
 - Ärge kasutage kahjustatud või vigastatud juhet. Samuti ei tohi kasutada pikendusjuhet.
 - Vältige niiskuse või vedeliku sattumist toote ühendamiseks kasutatud pistikupesale.

- Veenduge, et gaasisüsteem on korralikult ühendatud ja puudub gaasilekke oht.

Ettenähtud otstarve

- Toode on mõeldud ainult kodukasutuseks. Kasutamine ettevõtluses ei ole lubatud.
- TÄHELEPANU: Seade on mõeldud ainult toidu valmistamiseks. Seda ei tohi kasutada muuks otstarbeks, näiteks ruumi kütmiseks.
- Toodet ei tohi kasutada taldrikute soojendamiseks grillielemendi all, käterätikute ja nõudepesulappide vms kuivatamiseks (riputades need käepidemete külge) ja kütmiseks.
- Tootja ei võta mingit vastutust ebaõige kasutamise või käsitlemise tagajärjel tekkinud kahjude eest.
- Ahju võib kasutada toidu sulatamiseks, küpsetamiseks, hautamiseks ja grillimiseks.

Laste ohutuse tagamine

- HOIATUS: Ligipääsetavad osad võivad kasutamisel kuumeneda. Väikelapsed tuleb eemal hoida.
- Pakkematerjalid on lastele ohtlikud. Hoidke pakkematerjale väljaspool laste käeulatus. Käidelge kõiki pakendijäätmeid vastavalt keskkonnastandarditele.
- Elektri- ja/või gaasiseadmed on lastele ohtlikud. Hoidke lapsed

töötavast seadmest eemal ja ärge laske neil seadmega mängida.

- Ärge asetage seadme kohale asju, mida lapsed võiksid üritada kätte saada.
- Kui uks on avatud, ärge toetage sellele raskeid asju ja ärge lubage lastel selle peal istuda. Muidu võib uks alla vajuda või hinged kahjustada saada.

Toote kõrvaldamine kasutuselt

WEEE direktiivi täitmine ja romuseadme kõrvaldamine:



Seade vastab Euroopa Liidu WEEE direktiivile (2012/19/EL). Seadmel on elektri- ja elektroonikaseadmete jäätmete (WEEE) liigiti kogumise tähis.

Seade on valmistatud kvaliteetsetest osadest ja materjalidest, mis sobivad ringlussevõtmiseks ja taaskasutamiseks. Ärge visake tarbetuks muutunud seadet tavalise olmeprügi ega muude jäätmete hulka. Viige see elektri- ja elektroonikajäätmete kogumispunkti. Kogumispunktide kohta saate täpsemat teavet kohalikest omavalitsusest.

RoHS-direktiivi täitmine:

Seade vastab Euroopa Liidu RoHS-direktiivile (2011/65/EL). See ei sisalda direktiivis mainitud kahjulikke ja keelatud materjale.



Pakkematerjali kõrvaldamine

- Pakkematerjalid on lastele ohtlikud. Hoidke pakkematerjale ohutus kohas, kust lapsed neid kätte ei saa. Toote pakend on valmistatud taaskasutatavatest materjalidest. Kõrvaldage pakkematerjalid nõuetekohaselt ja sorteerige vastavalt taaskasutatavate jäätmete kogumise eeskirjadele. Ärge visake neid olmeprügi hulka.

Toote kõrvaldamine kasutuselt

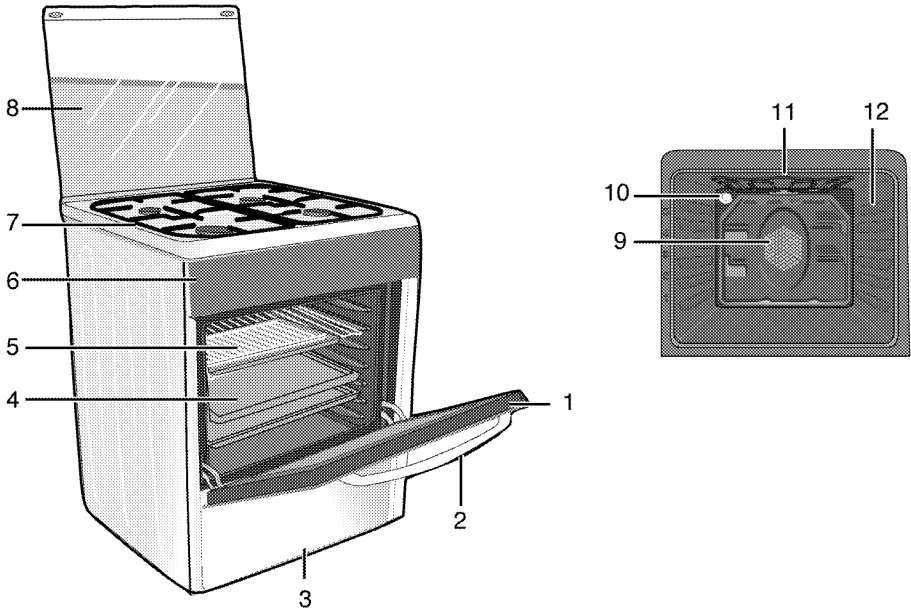
- Hoidke toote originaalkarp alles ja kasutage seada toote transportimiseks. Järgige karbile märgitud juhiseid. Kui teil originaalkarpi pole, pakkige toode mullikillesse või paksu kargongi sisse ja kinnitage kindlalt teibiga.

- Et traatrest ja ahjus asuv küpsetusplaat ei saaks kahjustada ahju ust, asetage ahju ukse siseküljele papiriba, mis oleks küpsetusplaatidega ühel joonel. Teipige ahju uks külgseinte külge.
- Kinnitage sulgurid ja pannitoed kleeplindiga.
- Ärge kasutage toote tõstmiseks või liigutamiseks ust ega uksekäepidet.

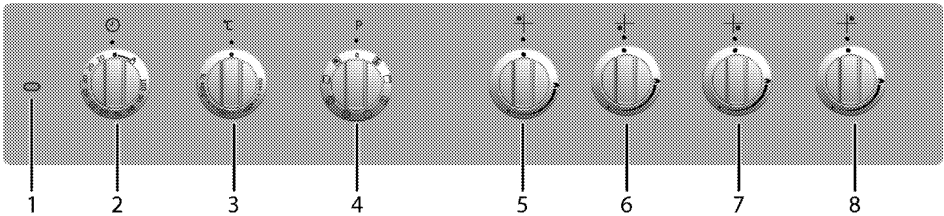
	Ärge asetage tootele esemeid ja hoidke seda teiseldamise ajal püstiasendis.
	Kontrollige toote üldilmet, et avastada võimalikke transpordi käigus tekkinud defekte.

2 Üldine teave

Ülevaade



- | | | | |
|---|----------------|----|--|
| 1 | Eesuks | 7 | Põletiplaat |
| 2 | Käepide | 8 | Ülemine paneel |
| 3 | Alumine sahtel | 9 | Ventilaatori mootor (terasplaadi taga) |
| 4 | Kandik | 10 | Tuli |
| 5 | Traatrest | 11 | Grilli kuumutuselement |
| 6 | Juhtpaneel | 12 | Riivli asendid |



- | | |
|---|---------------------------|
| 1 | Termostaadilamp |
| 2 | Mehaaniline taimer |
| 3 | Termostaatnupp |
| 4 | Funktsiooninupp |
| 5 | Tavapõleti Vasak tagumine |
| 6 | Kiirpõleti Vasak esimene |
| 7 | Abipõleti Parem esimene |
| 8 | Tavapõleti Parem tagumine |

Pakendi sisu

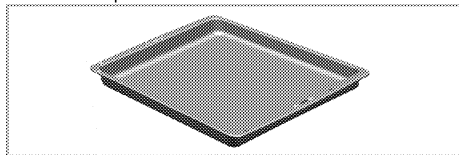


Lisavarustus võib sõltuvalt toote mudelist varieeruda. Kõiki kasutusjuhendis kirjeldatud lisasid ei pruugi teie tootel olla.

1. Kasutusjuhend

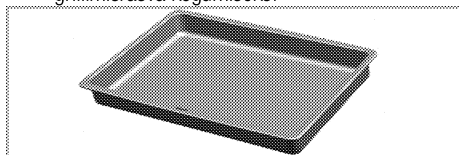
2. Ahjuplaat

Kasutatakse küpsetiste, külmutatud toitude ning suurte praadide valmistamiseks.



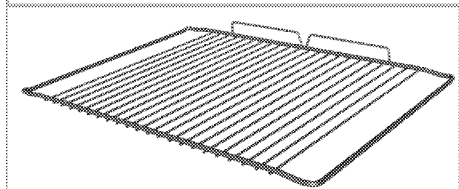
3. Sügav ahjuplaat

Kasutatakse küpsetiste, suurte praadide, suure veesisaldusega roogade valmistamiseks ja grillimisrasva kogumiseks.



4. Traatrest

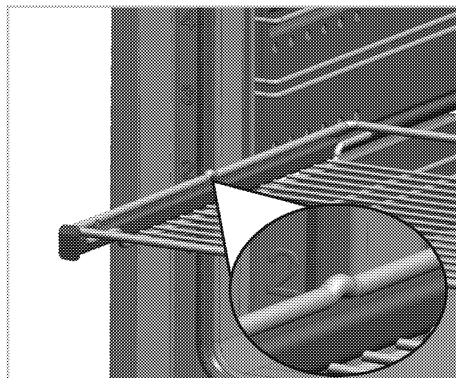
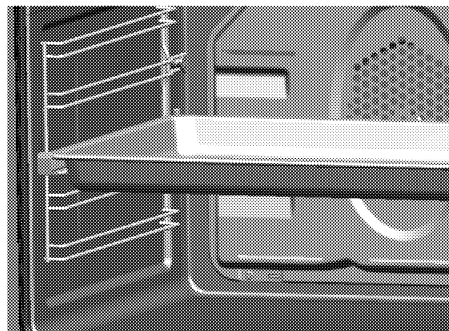
Kasutatakse praadide valmistamiseks või haudenõus valmistatavate roogade asetamiseks soovitud kõrgusega siinile.



5. Traatrest ja küpsetusplaadi asetamine teleskoopsiinidele (See funktsioon on valikuline. Teie tootel ei pruugi seda olla.)

Teleskoopsiinid võimaldavad küpsetusplaate ja traatrestid hõlpsasti ahju panna ja ahjust välja võtta.

Kui kasutate küpsetusplaati ja traatrestit teleskoopsiinidega, peavad tihvtid teleskoopsiinide tagaosas toetuma traatrest ja küpsetusplaadi servade vastu.



Tehnilised andmed

ÜLDANDMED	
Välismõõtmed (kõrgus/laius/sügavus)	850 mm/600 mm/600 mm
Pinge/sagedus	220-240 V ~ 50 Hz
Energiatarve kokku	2.4 kW
Kaitse	16 A
Juhtme tüüp/ristlõige	minH05VV-FG 3 x 1,5 mm ²
Gaasitoote kategooria	II 2H3B/P / I 2H
Gaasi tüüp/rõhk	NG G 20/20 mbar
Gaasitarbimine kokku	7.9 kW
Gaasi tüübi/surve converteerimine ^s	LPG G 30/28-30 mbar
- valikuline	NG G 20/13 mbar - NG G 20/10 mbar
PLIIT	
Põletid	
Vasak tagumine	Tavapõletid
Võimsus	2 kW
Vasak esimene	Kiirpõletid
Võimsus	2.9 kW
Parem esimene	Abipõletid
Võimsus	1 kW
Parem tagumine	Tavapõletid
Võimsus	2 kW
AHI/GRILL	
Peamine ahi	Multifunktsionaalne ahi
Sisevalgusti	15-25 W
Grilli energiatarve	2.2 kW

Põhialused: teave elektriahjude energiamärgise kohta on esitatud vastavalt standardile EN 60350-1 / IEC 60350-1. Need väärtused on saadud standardkoormusel alumise-ülemise kuumutiga või ventilaatoriga kuumutusrežiimis (kui see on olemas).
Energiaühikute klass määratakse vastavalt järgmistele prioriteetidele olenevalt sellest, kas vastav funktsioon on tootel olemas või mitte. 1 – Ökonoomne ventilaatoriga kuumutamine, 2 – Üliaeglane kuumutamine, 3 – Kiire kuumutamine, 4 – Ventilaatoriga kuumutamine (ülemine ja alumine küttekeha), 5 – Ülemise ja alumise küttekehaga kuumutamine.



Toote kvaliteedi parandamiseks võidakse tehnilisi andmeid etteatamiseta muuta.



Kasutusjuhendis toodud joonised on skemaatilised ning ei pruugi teie tootega täpselt kokku langeda.



Tootel olevatel etikettidel või tootega kaasas olevas dokumentatsioonis toodud väärtused on saadud laboritingimustes vastavalt asjaomastele standarditele. Olenevalt toote töö- ja keskkonnatingimustest võivad tegelikud väärtused varieeruda.

Pihusti tabel

Soojendusplaadi tsooni asend	2 kW Vasak tagumine	2.9 kW Vasak esimene	1 kW Pareim esimene	2 kW Pareim tagumine
Gaasi tüüp / surve				
G 20/10 mbar	125	155	90	125
G 20/13 mbar	116	145	84	116
G 20/20 mbar	103	115	72	103
G 30/28-30 mbar	72	87	50	72

3 Paigaldamine

Toode tuleb lasta paigaldada pädeval spetsialistil vastavalt kehtivatele eeskirjadele. Muidu muutub garantii tehetuks. Tootja ei vastuta kahjude eest, mis tulenevad volitamata isikute tehtud protseduuridest ja võivad muuta garantii tehetuks.



Toote paigalduskoha ning elektri- ja gaasisüsteemi ettevalmistamine on kliendi ülesanne.



OHT:

Toote paigaldamisel tuleb järgida kõiki gaasi- ja elektrisüsteemidele kehtestatud kohalikke eeskirju.

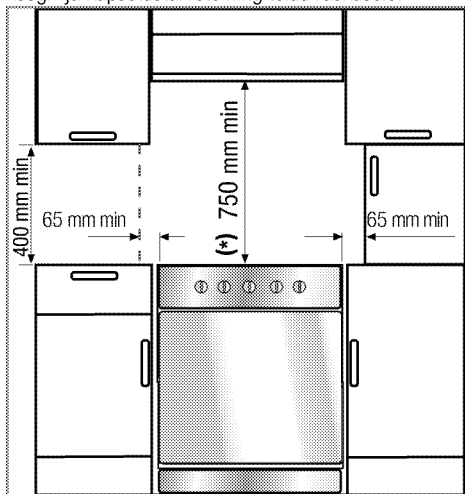


OHT:

Enne paigaldamist vaadake üle, kas tootel ei ole defekte. Defektide esinemisel ärge laske toodet paigaldada. Kahjustatud toode võib kujutada ohtu.

Enne paigaldamist

Et seadme all oleks tagatud vajalik õhuvähe, soovitame selle paigaldada kindlale pinnale ja jälgida, et seadme jalad ei vajuks vaiba või pehme põrandakatte sisse. Köögipõrand peab vastu pidama seadme ja lisaks köögi- ja küpsetustarvete ning toidu raskusele.



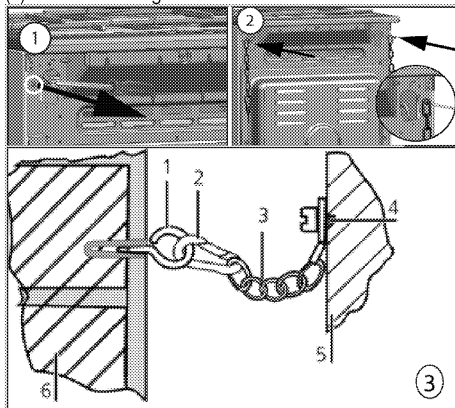
- Seadet võib kasutada köögi- ja küpsetustarvete vahel, kuid selleks, et pliidiplaadi kohal oleks vähemalt 400 mm vaba ruumi, paigutage seade nii, et see asetseks seintest, vaheseintest ja kõrgetest kappidest vähemalt 65 mm kaugusel.

- Seda võib kasutada ka vabalt seisvas asendis. Jätke pliidi pinna kohale vähemalt 750 mm vaba ruumi.
- (*) Kui kavatsete paigaldada pliidi kohale õhupuusti, valige selle paigalduskõrgus vastavalt tootja juhistele (vähemalt 650 mm).
- Seade vastab 1. seadmeklassi nõuetele, mis tähendab, et seda võib paigutada tagaosa ja ühe küljega vastu seinu, köögimööblit või igas suuruses seadmeid. Teisel küljel paiknev köögimööbel või seade võib olla kas sama suur või väiksem.
- Igasugune seadme kõrval asuv köögimööbel peab olema kuumuskindel (vähemalt 100 °C).

Ohutuskett

Kui teie tootel on 2 ohutusketti.

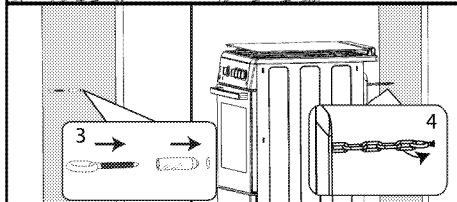
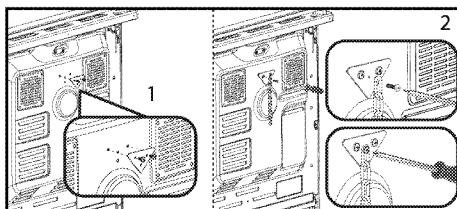
Seade tuleb ümbermineku vältimiseks kinnitada, kasutades kahte ahju juurde kuuluvat ohutusketti. Kinnitage konks (1) sobiva tüübi abil köögiseina (6) külge ja ühendage ohutuskett (3) lukustusmehhanismi (2) kaudu konksuga.



- Fikseerimiskonks
- Lukustusmehhanism
- Ohutuskett
- Kinnitage kett kindlalt seadme tagaosa külge
- Seadme tagakülge
- Köögisein

Kui teie tootel on 1 ohutuskett.

Seade tuleb ümbermineku vältimiseks kinnitada, kasutades ühte ahju juurde kuuluvat ohutusketti. Ohutusketi toote külge kinnitamiseks toimige joonisel kujutatud juhiste järgi.



i Stabiliseerimiskett peab olema võimalikult lühike ja paiknema diagonaalselt, et ahi ei kalduks ette ega küljele.

Pliidi stabiliseerimisketil pole ava kronsteini kinnitamiseks.

Ruumi ventilatsioon

Kõigis ruumides peab olema avatav aken või midagi sarnast ning mõnes ruumis peab olema ka püsiventilatsioon. Põlemiseks kasutatakse ruumiõhku ja ka heitgaasid väljuvad otse ruumi. Seadme ohutuks kasutamiseks peab ruumis olema hea ventilatsioon.

Väliskeskonda avanevate uste ja/või akendega ruumid

Ustel ja/või akendel, mis avanevad otse väliskeskonda, peab olema ventilatsiooniava, mille mõõtmed on toodud allolevas tabelis ja määratakse seadme gaasi kogutarbe põhjal (gaasi kogutarve on esitatud kasutusjuhendi tehniliste üksikasjade tabelis). Kui ustel ja/või akendel puudub allolevas tabelis toodud seadme gaasi kogutarbele vastav ventilatsiooniava, peab ruumis olema täiendav ventilatsiooniava, mis kindlustab, et seadme gaasi kogutarbele vastavad minimaalsed ventilatsiooninõuded on täidetud. See ventilatsiooniava võib olla näiteks olemasolevate õhutuskivide avad, õhuärastustoru mõõtmed jms.

Gaasitarbimine kokku (kW)	Min. ventilatsiooniava (cm ²)
0-2	100
2-3	120
3-4	175
4-6	300
6-8	400
8-10	500
10-11,5	600
11,5-13	700

13-15,5	800
15,5-17	900
17-19	1000
19-24	1250

Väliskeskonda avanevate uste ja/või akendeta ruumid

Kui ruumis, kuhu seade on paigaldatud, pole ust ega akent, mis avaneks otse väliskeskonda, peab kasutama teisi tooteid, mis tagavad püsiventilatsiooni ava, mida pole võimalik reguleerida ega sulgeda ja mis vastab ülaltoodud tabelis esitatud seadme gaasi kogutarbel põhinevate minimaalsetele ventilatsiooninõuetele. Samuti tuleb järgida kohalduvaid ehitustegevuse kohta käivaid määarusi. Kui ruum või siseruum sisaldab rohkem kui ühte gaasiseadet, tuleb lisaks ülaltoodud tabelis esitatud nõuetele võimaldada täiendav ventilatsiooniava. Täiendava ventilatsiooniava suurus sõltub muude gaasiseadmete nõuetest.

Ruumis, kuhu toode paigaldatakse, peab sisekeskkonda avaneva ukse allservas olema vähemalt 10 mm vaba ruumi. Peate tagama, et objektid (nt vaibad või muud põrandakatted) ei mõjutaks ukse sulgemise järel selle ava suurust.

Seadme võib paigaldada kööki, kööktuppa või avatud köögiga elutuppa, kuid mitte ruumi, kus on vann või dušš. Pliiti ei tohi paigaldada avatud köögiga elutuppa, mille ruumala on väiksem kui 20 m³.

Ärge paigaldage seadet ruumi, mis asub allpool maapinda, välja arvatud juhul, kui see avaneb vähemalt ühelt küljelt maapinnale.

Paigaldamine ja ühendamine

Toodet tohib paigaldada ja ühendada ainult vastavalt ametlikele paigalduseeskirjadele.

i Ärge paigaldage toodet külmkappide ega sügavkülmikute kõrvale. Tootest eralduv soojus suurendab jahutusseadmete energiatarvet.


- Kandke toodet vähemalt kahe inimesega.
- Toode tuleb paigutada otse põrandale. Seda ei tohi asetada aluse või postamendi peale.


i Ärge kasutage toote tõstmiseks või liigutamiseks ust ega uksekäepidet. Uks, käepide või hinged võivad kahjustada saada.

Elektriühendused


Ühendage toode maandatud elektrikontakti/-liiniga, millel on sobivate näitajatega minikaitseüliliit (vt tabelit "Tehnilised andmed"). Laske maandus paigaldada kvalifitseeritud elektrikul olenemata sellest, kas kasutate toodet transformatoriga või ilma. Meie


ettevõtte ei vastuta kahjude eest, mis on tingitud toote kasutamisest ilma kohalikele eeskirjadele vastava maanduseta.


 **OHT:**
Toote võivad vooluvõrku ühendada ainult autoriseeritud ja kvalifitseeritud isikud. Toote garantiiaeg algab alles pärast nõuetekohast paigaldamist.
Tootja ei vastuta kahjude eest, mis tulenevad volitamata isikute tehtud protseduuridest.

 **OHT:**
Toitejuhet ei tohi kinnitada klambritega, väänata ega muljuda ning see ei tohi puutuda kokku toote kuumenevate osadega.
Kahjustatud toitejuhtme peab välja vahetama kvalifitseeritud elektrik. Muul juhul tuleb arvestada elektrilöögi, lühise või tulekahju ohuga!

Võrgutoite näitajad peavad vastama seadme tüübisildile märgitud andmetele. Reitinguplaati on näha, kui uks või alumine kate on avatud, või kui see asub seadme tagaküljes, sõltuvalt seadme tüübist. Toote toitejuhe peab vastama tehniliste andmete tabelis toodud väärtustele.


 Toitejuhtme pistik peaks pärast seadme paigaldamist olema kergesti liigipääsetav (aga mitte paiknema pliidi kohal).


 Juhtmestiku paigaldamisel tuleb järgida elektrisüsteemidele kehtestatud siseriiklikke/kohalikke eeskirju ning kasutada ahju jaoks sobivat elektrikontakti/-liini ja pistikut. Kui toote võimsus on suurem kui pistiku ja elektrikontakti/-liini (kestev) taluvusvool, tuleb toode ühendada püsielektrisüsteemi otse, kasutamata pistikut ja elektrikontakti/-liini.

 **OHT:**
Enne elektritööde tegemist ühendage toode vooluvõrgust lahti.
Elektrilöögi oht!


Ühendage toitejuhe pistikupesaga.

Gaasiühendus

 **OHT:**
Toote võivad gaasivõrku ühendada ainult autoriseeritud ja kvalifitseeritud isikud. Asjatundmatu paigaldamisega kaasneb plahvatuse või mürgistuse oht!
Tootja ei vastuta kahjude eest, mis tulenevad volitamata isikute tehtud protseduuridest.

 **OHT:**
Enne gaasitööde tegemist keerake gaas kinni. Plahvatuse oht!

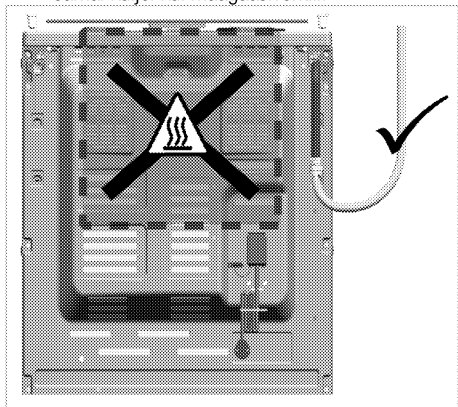
- Gaasi seadistusnõuded ja -väärtused on kirjas siltidel (või tüübisildil).

 Toode on varustatud maagaasil töötava süsteemiga.

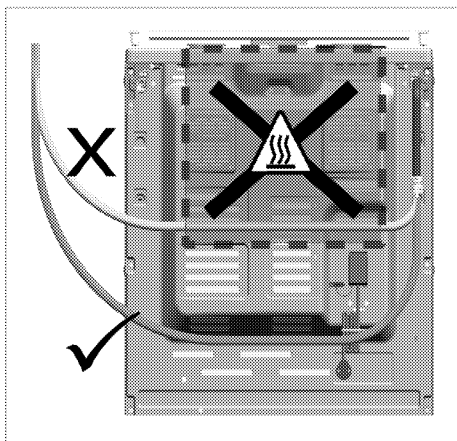
- Maagaasisüsteem tuleb korralikult ette valmistada enne toote paigaldamist.
- Toote gaasiühenduse teostab volitatud teenindustöötaja.
- Toote maagaasiühenduse väljalaskeava juures peab olema painduv toru ja selle toru ots tuleb korgiga sulgeda. Ühendamise ajal kork eemaldatakse ja teie toode ühendatakse lameühendusseadme abil (hüüss).
- Veenduge, et maagaasiklapile pääseb hõlpsalt juurde.
- Kui peate toodet hiljem kasutama teist tüüpi gaasiga, konsulteerige vastava vahetusprotseduuri osas volitatud teenindusega.

Kui teie tootel on ainult üks gaasiväljuti

- Enne gaasivooliku ühendamist kontrollige, kas toote tagaosas olev gaasivoolikväljuti on toote samal küljel kui maagaasiventil.

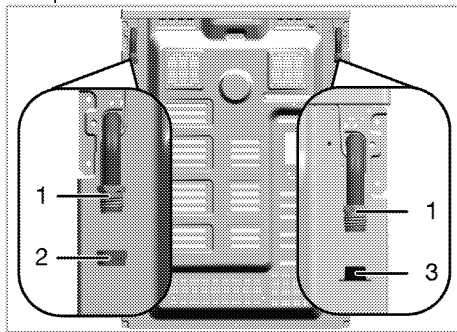


- Kui gaasivoolikväljuti ja maagaasiventil pole samal pool, veenduge, et voolik ei liiguks ühendamise ajal läbi kuumale alale.



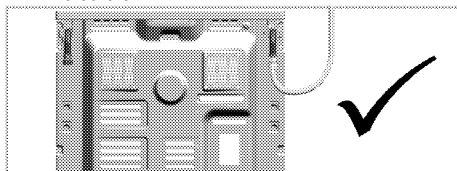
Kui teie tootel on kaks gaasiväljutit

- Üks kahest väljutist on suletud korkiga ja teine plastkorgiga. Olenevalt tootest võivad kork ja plastkork asuda erinevates kohtades.



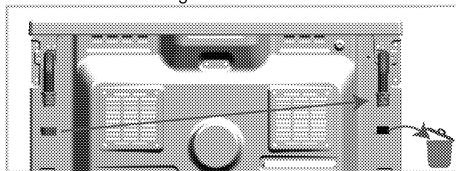
- 1 Gaasivoolikuväljuti
- 2 Kork
- 3 Plastkork

- Veenduge enne gaasi ühendamist, et gaasiga ühendatav maagaasiventil ja toote gaasivoolikuväljuti asuvad samal poolel.
- Kui maagaasiventil ja plastkorgiga suletud gaasivoolikuväljuti asuvad samal poolel, tehke gaasiühendus vastavalt alloleval joonisel näidatule.

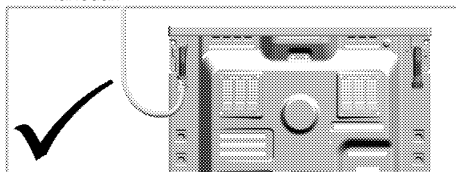


- Kui maagaasiventil ja korgiga suletud gaasivoolikuväljuti asuvad samal poolel, eemaldage ja kõrvaldage plastkork. Võtke välja

kork ja sulgege gaasivooliku väljuti seal, kus gaasiühendust ei tehta uue (kasutamata) tihendusmuhviga.



- Tehke gaasiühendus vastavalt allpool olevale joonisele gaasivoolikuväljutiile maagaasiventili lähedal.



Tuleoht:

Kui te ei ühenda vastavalt alltoodud juhiste, tekib gaasilekke ja tulekahju oht. **Meie ettevõtte ei vastuta sellestõttu ilmnenud kahjude eest.**

- Gaasiühenduse võib teostada ainult volitatud teenusepakkuja.
- Toote gaasiühendus tuleb kindlasti teha gaasivoolikuväljuti kaudu maagaasiventili lähedal.
- Plastkork tuleb kõrvaldada ja gaasivooliku väljuti, mida ei kasutata, tuleb sulgeda korgiga.
- Mittekasutatavat gaasivoolikuväljutit korgiga sulgedes tuleb kindlasti kasutada uut ja kasutamata tihendusmuhvi.


! OHT:
Paindub gaasivoolik tuleb ühendada nii, et see ei puutuks kokku selle ümber olevate liikuvate osadega ja ei jääks kiini, kui liikuvad osad liiguvad.
(nt sahtlid). Lisaks ei tohi seda asetada, kohta, kus need läheksid keerdu.

! OHT:
Gaasivoolikut ei tohi kinnitada klambritega, väänata ega muljuda ning see ei tohi puutuda kokku toote kuumenevate osadega.
Gaasivooliku kahjustusest tingitud plahvatuse oht!

Ühenduskoha lekketundluse kontrollimine

- Veenduge, et kõik toote nupud on välja lülitatud. Veenduge, et gaasitoide on avatud. Valmistage ette seebivaht ja pange seda gaasilekke kontrollimiseks vooliku ühenduskohta.
- Lekke korral hakkab seebiline osa vahutama. Sel juhul kontrollige gaasiühendust uuesti.


- **Kui tootel on kaks gaasivooliku väljutit,** veenduge, et kasutamata gaasiväljuti oleks korgiga suletud. Valmistage ette seebivaht ja pange seda gaasilekke kontrollimiseks korgi ühenduskohta. Lekke korral hakkab seebiline osa vahutama. Sel juhul kontrollige korgiühendust uuesti.
- Seebi asemel võite kasutada kaubanduses saadaolevaid gaasilekke kontrollimise spreisid.

 Ärge kunagi kasutage lekkekontrolliks tikku või tulemasinat.

- Lükake toode köögiseina juurde.
- **Ahju jalgade reguleerimine**
Töötava seadme vibreerimisel võivad kühpsutusnõud paigast nihkuda. Seadme loodimise ja tasakaalustamisega on võimalik niisugust ohtlikku olukorda vältida. Kasutajate ohutuse tagamiseks tuleb toode loodida. Selleks keeratakse nelja jalga (põhja all) vasakule või paremale ja rihitakse ahi tööpinna ühele joonele.

Lõppkontroll

1. Kontrollige elektrifunktsioone.
2. Avage gaasitoide.
3. Kontrollige, et kõik gaasiühendused oleksid korralikud ja tihedad.
4. Süüdate põletid ja kontrollige leegi olemasolu.

 Leegid peavad olema sinist värvi ja korrapärase kujuga. Kui leegid on kollakad, kontrollige, et põletikaas oleks korralikult paigas, või puhastage põletit.


Gaasitüübi reguleerimine


 **OHT:**
Enne gaasitööde tegemist keerake gaas kinni. Plahvatusoht!

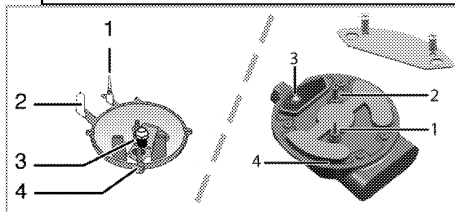
Seadme poolt kasutatava gaasitüübi muutmiseks vahetage välja kõik pihustid ning reguleerige kõigil klappidel piiratud vooluga asendis leeki.

Pihustite vahetamine põletitel


1. Võtke maha põletikaas ja korpus.
2. Keerake pihustid lahti, keerates neid vastupäeva.
3. Paigaldage uued pihustid.
4. Kontrollige, et kõik ühendused oleksid korralikud ja tihedad.

 Uute pihustite paigutus on kirjas pakendil või pihustite tabelis *Pihusti tabel, lk 13*.

 ((Varieerub olenevalt toote mudelist.))
Mõnedel põletitel on pihusti kaetud metallkatttega. See metallkate tuleb pihusti asendamise korral eemaldada.

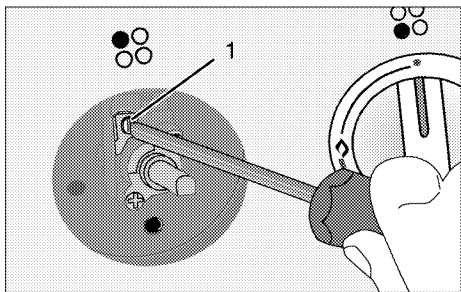


- 1 Leegikustutusseade (olenevalt mudelist)
- 2 Süüteküünal
- 3 Pihusti
- 4 Põlet

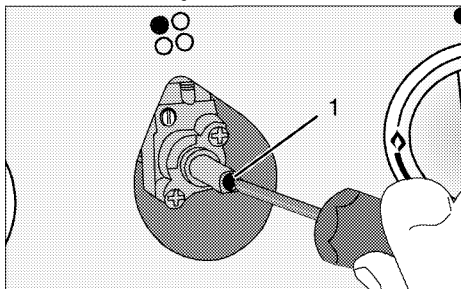
 Ärge üritage eemaldada gaasipõleti kraane, välja arvatud juhul, kui on tegemist ebatavalise olukorraga. Kui kraanide vahetamine on vajalik, peate pöörduma volitatud teenindusse.

Piiratud gaasivoolu reguleerimine

1. Süüdate reguleerimist vajav põleti ning keerake nupp piiratud leegiga asendisse.
2. Eemaldage gaasikraani nupp.
3. Voolukiiruse reguleerimiskruvi saate reguleerida sobivas mõõdus kruvikeerajaga.
LPG (butaan-propan) puhul keerake kruvi päripäeva. Maagaasi puhul tuleks kruvi keerata ühe pöörde võrra **vastupäeva**.
» Leegi normaalne kõrgus piiratud asendis peaks olema 6–7 mm.
4. Kui leek on soovitud kõrgem, keerake kruvi päripäeva. Kui see on madalam, keerake kruvi vastupäeva.
5. Viimaks kontrollige leeki, keerates põleti kõrge leegiga ja piiratud leegiga asenditesse, ning vaadake, kas leek põleb või mitte.
6. Reguleerikruvi asend sõltub seadme gaasikraani tüübist.



1 Voolukiiruse reguleerimiskruvi



1 Voolukiiruse reguleerimiskruvi

i Kui seadmel kasutatavat gaasitüüpi on muudetud, tuleb ära vahetada ka gaasitüüpi näitav andmesilt.

4 Ettevalmistused

Nõuandeid energia säästmiseks

Alljärgnevad nõuanded aitavad teil oma seadet kasutada ökoloogilisel viisil ja säästa energiat:

- Kasutage ahjus tumedaid ja emailkattega küpsetusnõusid, kuna need juhivad paremini soojust.
- Roogade valmistamisel eelkuumutage ahju, kui nii on soovitatud kasutusjuhendis või retseptis.
- Küpsetamise ajal vältige ahjuukse sagedast avamist.
- Kui vähegi võimalik, küpsetage ahjus korraga mitut rooga. Traatrestile võib asetada kaks hautamisanumat.
- Samuti võib valmistada mitu rooga üksteise järel. Ahi on juba eelnevalt kuum.
- Saate säästa energiat, kui lülitate ahju välja mõned minutid enne küpsetusaja lõppu. Ärge avage ahjuust.
- Külmutatud road sulatage enne kuumutamist üles.
- Kasutage hautamisel kaantega potte/panne. Ilma kaaneta võib kuluda kuni 4 korda rohkem energiat.
- Valige põleti, mille läbimõõt vastab kasutatava poti/panni läbimõõdule. Kasutage roogade valmistamisel alati sobiva suurusega kastrulit. Suuremad potid/pannid vajavad rohkem energiat.

Esimene kasutuskord

Seadme esimene puhastamine



Mõned puhastusained või -vahendid võivad pinda kahjustada.

Ärge kasutage tugevatoimelisi puhastusaineid, puhastuspulbrit või -pastat ega teravaid esemeid.

1. Eemaldage kõik pakkematerjalid.

2. Pühkige seadme pindu niiske lapi või käsnaaga ja kuivatage lapiga.

Esmane kuumutamine

Kuumutage toodet umbes 30 minutit ning seejärel lülitage see välja. Selle käigus põlevad ära võimalikud tootmisjäägid või määrdekihid.



HOIATUS

Kuumad pinnad tekitavad põletusi!

Toode võib kasutamisel olla kuum. Ärge kunagi puudutage kuumi põletaid, ahju sisekülg, kütteelemente jne. Hoidke lapsed eemal!

Toite kuuma ahju pannes või välja võttes kasutage alati kuumuskindlaid pajakindaid.

Elektriahi

1. Võtke kõik küpsetusplaadid ja traatrest ahjust välja.
2. Sulgege ahjuuks.
3. Valige staatiline asend.
4. Valige kõige võimsam grilli kuumutusaste, vt *Elektriahju kasutamine, lk 23*.
5. Laske ahjul töötada umbes 30 minutit.
6. Lülitage ahi välja, vt *Elektriahju kasutamine, lk 23*.

Grillahi

1. Võtke kõik küpsetusplaadid ja traatrest ahjust välja.
2. Sulgege ahjuuks.
3. Valige kõige võimsam grilli kuumutusaste, vt *Kuidas grilli kasutada, lk 26*.
4. Laske ahjul töötada umbes 30 minutit.
5. Lülitage grill välja, vt *Kuidas grilli kasutada, lk 26*.



Seadme esimesel kasutuskorral võib paari tunni vältel esineda suitsu ja ebameeldivat lõhna. See on normaalne. Suitsu ja lõhna eemaldamiseks tuulutage ruumi. Vältige tekkiva suitsu ja lõhna sissehingamist.

5 Pliidiplaadi kasutamine

Üldine teave toiduvalmistamise kohta



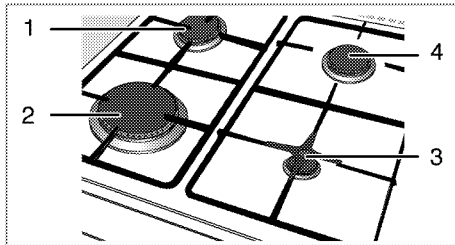
Ärge kunagi pange pannile õli rohkem kui kolmandiku ulatuses. Õli kuumutamisel ärge jätke pliiti järelevalveta. Õli ülekuumenemisega kaasneb tulekahju oht. **Ärge kunagi üritage kustutada tuld veega!** Õli süttimisel summutage leegid tuleteki või märja lapiga. Lülitage pliit välja, kui seda saab ohutult teha, ja helistage tuletõrjesse.

- Enne toiduainete praadimist kuivatage need hoolikalt ja asetage ettevaatlikult kuumale õlile sisse. Külmutatud toiduained tuleb enne praadimist täielikult üles sulatada.
- Õli kuumutamisel ärge katke anumad kaanega.
- Jälgige, et pottide ja pannide sangad ei jääks pliidi kohale, et vältida nende kuumenemist. Ärge asetage pliidile kõikuvaid ja kergesti ümberminevaid keedunõusid.
- Ärge asetage sisselülitatud keedualadele tühje potte või panne. See võib neid kahjustada.
- Kui keedualal ei ole potti või panni ja see töötab tühjal, võivad tagajärjeks olla toote kahjustused. Kui olete toidu valmistamise lõpetanud, lülitage keedualad välja.
- Kuna toote pind võib olla tuline, ärge asetage sellele plastist või alumiiniumist nõusid. Sellistes nõudes ei tohiks hoida ka toitu.
- Kasutage ainult lameda põhjaga potte või panne.
- Pange pott või pannile sobiv kogus toitu. Nii ei voola toit üle äära ja säästate end pliidi puhastamisest. Ärge asetage poti- või pannikaasi keedualadele. Jälgige, et potid ja pannid asetseksid keeduala keskel. Kui soovite panna poti teisele keedualale, ärge libistage seda, vaid tõstke üles ja asetage soovitud keedualale.

Gaasipliidi kasutamine

- Nõu suurus ja leegi suurus peaksid olema vastavuses. Seadistage gaasileeki nii, et nad ei ulatuks potipõhja servadest kaugemale, ning asetage pott potialuse keskele.

Pliidi kasutamine



- 1 Tavapõleti 18-20 cm
- 2 Kiirpõleti 22-24 cm
- 3 Abipõleti 12-18 cm
- 4 Tavapõleti 18-20 cm on nimekiri vastavatele põletitele sobivate pottide diameetritest.



HOIATUS

Ärge kasutage ülaltoodud piirnormidest välja jäävate mõõtmetega hautamisnõusid. Suuremate nõude kasutamisel tekib vingugaasimürgituse ning lähedal asuvate pindade ja juhtnuppude ülekuumenemise oht. Väiksemate nõude kasutamisel tekib leegist tingitud põletushaavade oht.

Suur leegisümbol näitab kõige suuremat kuumutusvõimsust, väike leegisümbol näitab kõige väiksemat kuumutusvõimsust. Väljalülitatud (ülemises) asendis ei varustata põleteid gaasiga.

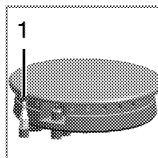
Gaasipõletite süütamine

1. Hoidke põleti nuppu all.
2. Keerake vastupäeva suure leegisümbolini. » Gaas süttib tekkivast sädemest.
3. Reguleerige leegi suurust.

Gaasipõletite väljalülitamine

Keerake soojendusala nupp väljalülitatud (ülemises) asendisse.


Gaasi blokeerimissüsteem (termilise osaga mudelitel)



1. Gaasi blokeerimine

Vastumeetmena leegi kustumisele vedeliku voolamisel põletitele rakendub ohutusmehhanism, mis sulgeb gaasi juurdevoolu.

- Vajutage nupp sisse ja keerake seda gaasi süütamiseks vastupäeva.
- Ohutussüsteemi rakendamiseks hoidke nuppu pärast gaasi süttimist veel 3–5 sekundit all.
- Kui gaas nupu vajutamise ja lahtilaskmise järel ei sütti, korrake süütamist, hoides nuppu 15 sekundit all.

	OHT: Kui põleti ei ole 15 sekundi jooksul süttinud, vabastage nupp. Enne uuesti proovimist oodake vähemalt 1 minut. Gaasi kogunemise ja plahvatuse oht!
--	--

6 Kuidas ahju kasutada

Üldine teave küpsetamise, röstimise ja grillimise kohta



HOIATUS

Kuumad pinnad tekitavad põletusi!
Toode võib kasutamisel olla kuum. Ärge kunagi puudutage kuumi põleteid, ahju sisekülgi, kütteelemente jne. Hoidke lapsed eemal!
Toite kuuma ahju pannes või välja võttes kasutage alati kuumuskindlaid pajakindaid.



OHT:

Ahjuukse avamisel olge ettevaatlik, sest ahjust võib välja paiskuda auru.
Väljuv aur võib kõrvetada käsi, nägu ja/või silmi.

Nõuanded küpsetamiseks

- Kasutage külgevõtmatu kattega sobivaid metall- või alumiiniumnõusid või kuumuskindlaid silikoonvorme.
- Kasutage raami pinda nutikalt.
- Asetage küpsetusvorm resti keskele.
- Enne ahju või grilli sisselülitamist valige õige riilivahe. Ärge vahetage riilivahet, kui ahi on kuum.
- Hoidke ahjuuks suletuna.

Nõuanded röstimiseks

- Terve kana, kalkun ja suured lihatükid küpsevad paremini läbi, kui neid immutada kastmega, nt sidrunimahla ja musta pipraga.
- Kontidega liha küpsetamiseks kulub samas määras kontideta lihaga võrreldes umbes 15–30 minutit kauem aega.
- Liha iga sentimeetri kohta (paksus) tuleb küpsemisaega arvestada umbes 4–5 minutit.
- Laske lihal pärast küpsetusaja lõppu umbes 10 minutit ahjus jahtuda. Mahl jaguneb paremini üle kogu liha ja ei jookse liha lõikamisel välja.
- Kala tuleb asetada kuumuskindla alusega keskmisele või alumisele siinile.

Nõuanded grillimiseks

Liha, kala ja linnuliha muutuvad grillimisel kiirelt pruuniks, saavad kena koriku ja ei muutu kuivaks. Eriti hästi sobivad grillimiseks lapikud tükid, lihavarvad ja vorstid, aga ka suure veesisaldusega köögiviljad (nt tomatid ja sibulad).

- Jaotage grillitavad tükid traatrestile või küpsetusplaadile nii, et nad ei jääks kuumuti välispiiridest välja.

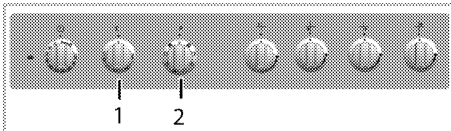
- Lükake traatrest või restiga küpsetusplaat ahjus soovitud siinile. Kui kasutate grillimisel traatrestit, lükake alumisele siinile küpsetusplaat, et rasv maha ei tilguks. Lisage küpsetusplaadile veidi vett, et seda oleks kergem puhastada.



Grillimiseks sobimatud toiduained võivad põhjustada tulekahju. Grillige ainult suurel kuumusel grillimiseks sobilikku toitu.
Ärge paigutage grillitavat toitu liiga kaugele ahju tahaossa. See on kõige kuumem piirkond ning rasvane toit võib süttida.

Elektriahju kasutamine

Valige temperatuur ja töörežiim



- 1 Termostaatnupp
- 2 Funktsiooninupp

1. Seadke ahju taimer soovitud küpsetusajale; vt *Ahju kella kasutamine, lk 25*.
2. Seadke funktsiooninupp soovitud töörežiimile.
3. Seadke temperatuurinupp soovitud temperatuurile.
» Ahi kuuneneb eelseatud temperatuurini ja jääb sellele püsima. Kuumenemise ajal on temperatuurituli sees.

Elektriahju väljalülitamine

Lülitage ahju taimer väljalülitatud asendisse.



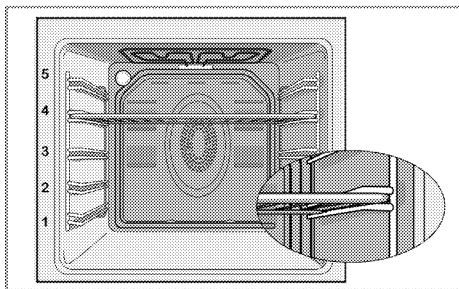
Kui taimer on seatud kindlale ajale, lülitub see automaatselt välja; vt. *Ahju kella kasutamine, lk 25*

Keerake funktsiooninupp ja temperatuurinupp väljalülitatud (ülemisse) asendisse.

Oluline on asetada traatrest traatriilile õigesti. Traatrest tuleb asetada traatriilite vahele, nagu joonisel näidatud.

Ärge lükake traatrestit vastu ahju tagaseina. Et grill töötaks tõhusalt, lükake traatrest riili esiserva juurde ja fikseerige see ukse abil.

(Varieerub olenevalt toote mudelist.)



Töörežiimid

Siin näidatud töörežiimide järjekord võib erineda teie toote süsteemist.

Ülemine ja alumine kuumutus



Töötavad nii ülemine kui ka alumine küttekeha. Toitu kuumutatakse korraga nii pealt kui ka alt. Sobib näiteks kookide ja taigatoodete või vormikookide ja -roogade valmistamiseks. Kasutage küpsetamiseks korraga ainult ühte panni.

Alumine kuumutus



Töötab ainult alumine küttekeha. Sobib pitsa valmistamiseks ja toidu pruunistamiseks altpoolt. Seda funktsiooni tuleb kasutada ka hõlpsaks auruga puhastamiseks.



Alumine/ülemine kuumutus koos ventilaatoriga



Töötavad ülemine kuumutus, alumine kuumutus ja ventilaator (tagaseinas). Kuumutatud õhk kandub ventilaatori toimel kiiresti üle terve ahju. Kasutage küpsetamiseks korraga ainult ühte panni.

Kasutamine ventilaatoriga



Ahju ei kuumutata. Töötab ainult ventilaator (tagaseinas). Sobib külmutatud peenestatud toidu aeglaseks sulatamiseks toatemperatuurini ja küpsetatud toidu jahutamiseks.

Ventilaatorkuumutus



Tagumise kuumuti poolt köetud soe õhk kandub ventilaatori toimel kiiresti ja ühtlaselt üle terve ahju. Sobib toidu küpsetamiseks erinevates riulivahedes ja enamasti pole eelkuumutus vajalik. Võimaldab küpsetada mitme panniga. Seda funktsiooni tuleb kasutada ka hõlpsaks auruga puhastamiseks.

"3D" funktsioon



Töötavad ülemine kuumutus, alumine kuumutus ja ventilaatorkuumutus (tagaseinas). Toit pruunistub ning küpseb ühtlaselt ja kiiresti läbi. Kasutage küpsetamiseks korraga ainult ühte panni.

Täisgrill



Töötab suur grill ahju laes. See sobib suure hulga liha grillimiseks.

- Pange suured või keskmise suurusega portsjonid grillimiseks grilli all õigesse riulivahesse.
- Seadke temperatuur maksimumtasemele.
- Pärast poolt grillimisega pöörake toitu.

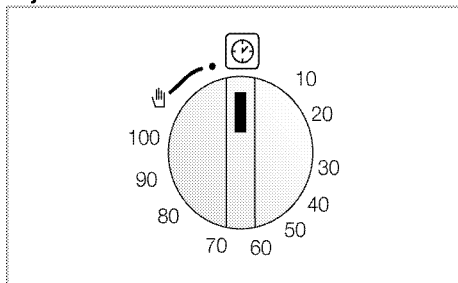
Grill + ventilaator



Grilliefekt on nõrgem kui täisgrilli kasutamisel

- Pange väiksed või keskmise suurusega portsjonid grillimiseks õige riuli asendiga grilli alla.
- Määrake soovitud temperatuur.
- Pärast poolt grillimisega pöörake toitu.

Ahju kella kasutamine



Küpsetamise käivitamine



Ahju kasutamiseks peate valida küpsetusrežiimi ja soovitud temperatuuri ning sisestama aja. Vastasel juhul ahi tööle ei lähe.

1. Keerake küpsetusaja määramiseks aja seadmise nuppu päripäeva.
2. Pange toit ahju.
3. Valige töörežiim ja temperatuur, vt: *Elektriahju kasutamine, lk 23*.

» Ahi soojeneb seatud temperatuurini ning jääb sellele temperatuurile kuni seatud küpsemisaja lõpuni.

4. Kui küpsetusaeg on läbi, keerab aja seadmise nupp ennast automaatselt vastupäeva. Kõlab

seatud aja lõppu tähistav hoiatussignaal ning vool lülitatakse välja.



Kui te ei soovi kasutada taimerifunktsiooni, keerake nupp vastupäeva käärijutise juurde.

5. Lülitage ahi aja seadmise nuppu, funktsiooninuppu ja temperatuurinuppu välja.

Ahju väljalülitamine enne ettenähtud aega

1. Keerake aja seadmise nuppu vastupäeva, kuni see peatub.
2. Lülitage ahi funktsiooninuppu ja temperatuurinuppu välja.

Küpsetusaegade tabel



Tabelis esitatud ajad on mõeldud orientiiriks. Tegelik aeg võib varieeruda olenevalt toidu temperatuurist, paksusest, tüübist ja teie enda toiduvalmistuseelustest.

Küpsetamine ja röstimine



1. siiniks loetakse ahju **alumist** riulivahet.

Roog	Kuumusastme number		Siini asend	Temperatuur (°C)	Küpsetusaeg (ligikaudne, min)
Koogid küpsetusplaadil*	1. aste		4	175	30 ... 35
Koogid vormis*	1. aste		2	180	40 ... 50
Koogid pabervormides*	1. aste		3	175	20 ... 30
	2. aste		1 - 5	175	30 ... 40
	3. aste		1 - 3 - 5	180	45 ... 55
Biskviitkook*	1. aste		3	200	5 ... 10
	2. aste		1 - 5	175	18 ... 25
Küpsised*	1. aste		3	175	20 ... 25
	2. aste		1 - 5	175	25 ... 30
	3. aste		1 - 3 - 5	175	30 ... 40
Taignatooted*	1. aste		2	200	30 ... 40
	2. aste		1 - 5	200	45 ... 55
	3. aste		1 - 3 - 5	200	55 ... 65
Muretaign*	1. aste		2	200	25 ... 35
	2. aste		1 - 5	200	30 ... 40
	3. aste		1 - 3 - 5	190	40 ... 50
Juuretis*	1. aste		2	200	35 ... 45
	2. aste		1 - 3	200	35 ... 45
Lasanje*	1. aste		2 - 3	200	30 ... 40
Pitsa*	1. aste		2	200 ... 220	15 ... 20
Blifsteek (suur tükk) / praad	1. aste		3	25 min 250/max, seejärel 180 ... 190	100 ... 120
Lambakints (pajaroo)	1. aste		3	25 min 250/max, seejärel 190	70 ... 90
Kanapraad	1. aste		2	15 min 250/max,	65 ... 70

				seejärel 180 ... 190	
	1. aste		2	15 min 250/max, seejärel 180 ... 190	55 ... 65
Kalkun (5,5 kg)	1. aste		2	25 min 250/max, seejärel 180 ... 190	150 ... 210
	1. aste		2	25 min 250/max, seejärel 180 ... 190	150 ... 210
Kala	1. aste		3	200	20 ... 30
	1. aste		3	200	20 ... 30

Kui kasutate küpsetamiseks korraga kahte ahjuplaati, asetage sügavam ahjuplaat ülemisele siinile ja teine plaat alumisele siinile.
* Kõigi toitude puhul on soovitatav ahju eelkuumutamine.

Eelkuumutamist nõudva küpsetamise korral ellkuumutage ahi küpsetamise alguses, kuni see jõuab määratud temperatuurini.

Nõuandeid kookide küpsetamiseks

- Kui kook on liiga kuiv, suurendage temperatuuri umbes 10 °C võrra ja lühendage küpsetusaega.
- Kui kook on liiga niiske, kasutage vähem vedelikku või vähendage temperatuuri 10 °C võrra.
- Kui kook on pealt liiga pruun, asetage see madalamale siinile, vähendage temperatuuri ja pikendage küpsetusaega.
- Kui kook on seest hästi läbi küpsenud, kuid pealt toores, kasutage vähem vedelikku, vähendage temperatuuri ja pikendage küpsetusaega.

Nõuandeid küpsetiste tegemiseks

- Kui küpsetis on liiga kuiv, suurendage temperatuuri umbes 10 °C võrra ja lühendage küpsetusaega. Niisutage taigakihte piimast, õlist, munast ja jogurtist tehtud kastmega.
- Kui küpsemine võtab liiga kaua aega, siis vaadake, et taigen ei ulatuks üle plaadi servade.
- Kui küpsetise pealispind pruunistub, aga alumine osa ei küpse, siis veenduge, et te pole küpsetise alaosas liiga palju kastet kasutanud. Püüdke jaotada kastet taigakihtide vahele ja peale võrdsetes kogustes, et need pruunistuks ühtlaselt.



Küpsetage vastavalt küpsetustabelis toodud režiimile ja temperatuurile. Kui alumine osa pole ikka piisavalt pruunistunud, asetage see järgmine kord madalamale siinile.

Küpsetamisaegade tabel grillimiseks Grillimine elektrigrilliga

Toit	Siini asend	Soovitatav temperatuur (°C)**	Grillimisaeg (ligikaudu)
Kala	4...5	250/max	20...25 min. #
Vilutatud kana	4...5	250/max	25...35 min.
Lambakarbonaad	4...5	250/max	20...25 min.
Röstleif	4...5	250/max	25...30 min. #
Vasikakarbonaad	4...5	250/max	25...30 min. #
Röstleib *	4	250/max	1...3 min.

sõltuvalt paksusest

*Eelsoojendage 5 minutit

**Kui grilli temperatuuri ei saa teie toote puhul reguleerida, töötab grill maksimumtemperatuuril.

Nõuandeid köögiviljade küpsetamiseks

- Kui köögiviljade küpsetusnõus saab mahl otsa ja need hakkavad kuivama, siis tasub köögivilju küpsetada ahjuplaadi asemel kaanega pannil. Kaanega suletud nõus jääb toit mahlaseks.
- Kui köögiviljaroog jääb tooreks, keetke köögiviljad eelnevalt läbi või valmistage neid nagu purgitoitu ja asetage siis ahju.

Kuidas grilli kasutada



HOIATUS

Sulgege grillimise ajaks ahjuksu.
Kuumad pinnad võivad tekitada põletusi!

- Grillimisel keerake aja seadmise nupp vastupäeva käe kujutise juurde.

Grilli sisselülitamine

1. Keerake funktsiooninupp soovitud grillitähisele.
 2. Seejärel valige soovitud grillimistemperatuur.
 3. Vajadusel eelkuumutage ahju umbes 5 minutit.
- » Süttib temperatuuri märgutuli.

Grilli väljalülitamine

1. Keerake funktsiooninupp väljalülitatud (ülemisse) asendisse.





Grillimiseks sobimatud toiduained võivad põhjustada tulekahju. Grillige ainult suurel kuumusel grillimiseks sobilikku toitu.
Ärge paigutage grillitavat toitu liiga kaugele ahju tahaossa. See on kõige kuumem piirkond ning rasvane toit võib süttida.



7 Hoidmine ja hooldus

Üldine teave

Toote kasutusiga pikeneb ja probleeme tekib harvem, kui toodet regulaarselt puhastada.

	OHT: Enne hooldus- ja puhastustööde alustamist ühendage toode vooluvõrgust lahti. Elektrilöögi oht!
	OHT: Enne toote puhastamist laske sellel maha jahtuda. Kuumad pinnad võivad tekitada põletusi!

- Puhastage toodet põhjalikult pärast iga kasutuskorda. Sel viisil on lihtsam eemaldada toiduvalmistusjäätke, vältides nende kõrbemist seadme järgmisel kasutuskorral.
- Toote puhastamiseks pole vaja spetsiaalseid puhastusvahendeid. Kasutage toote puhastamiseks sooja vett koos vedela pesuvahendiga, pehmet lappi või käsna ning kuivatamiseks kuiva lappi.
- Liigne vedelik tuleb pärast puhastamist alati ära pühkida ja pritsmed kohe kuivatada.
- Ärge kasutage roostevabast terasest või inoxist pindade ja käepideme puhastamiseks puhastusvahendeid, mis sisaldavad hapet või kloriidi. Nende osade puhastamiseks kasutage pehmet lappi ja vedelat puhastusvahendit (mitteabraseivset), tõmmates lapiga ainult ühes suunas.
- **(See funktsioon on valikuline. Teie tootel ei pruugi seda olla.)**
Ärge kasutage klaaskatte puhastamiseks metallist kraabitsaid ega abrasiivseid puhastusvahendeid. Need võivad klaaspinda kahjustada.

	Mõned puhastusained või -vahendid võivad pinda kahjustada. Ärge kasutage tugevatoimelisi puhastusaineid, puhastuspulbrit või -pastat ega teravaid esemeid.
	Ärge kasutage puhastamiseks aurupuhasteid, muidu võite saada elektrilöögi.

Pliidi puhastamine


Gaaspliit

1. Eemaldage ja puhastage potialused ja põletikaaned.

2. Puhastage pliit.
3. Paigaldage põletikaaned ning veenduge, et need on korralikult paigas.
4. Ülemiste restide paigaldamisel asetage potialused nii, et põletid jääksid täpselt keskele.

Juhtpaneeli puhastamine

Puhastage juhtpaneeli ja nuppe niiske lapiga ning seejärel pühkige need kuivaks.

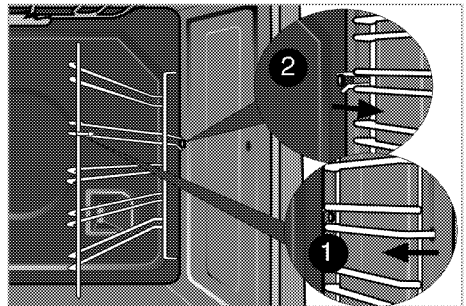
	Ärge eemaldage juhtpaneeli puhastamiseks nuppe, kui teie tootel neid on. Muidu võite juhtpaneeli kahjustada!
---	---

Ahju puhastamine

Külgešina puhastamine (Varieerub olenevalt toote mudelist.)

(See funktsioon on valikuline. Teie tootel ei pruugi seda olla.)

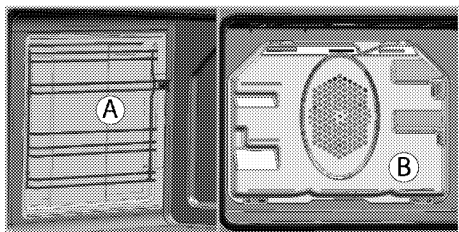
1. Eemaldage küljeraami eesmine osa, tõmmates seda külgešinast eemale.
2. Võtke küljeraam välja, tõmmates seda enda suunas.



Katalüütilised seinad

(See funktsioon on valikuline. Teie tootel ei pruugi seda olla.)

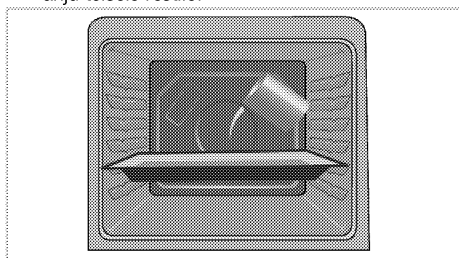
Teie toote külgešinad (A) ja/või tagasein (B) võivad seestpoolt olla kaetud katalüütilise emaliga. Katalüütilised seinad on heledat matti värvi ja poorse pinnnaga. Ahju katalüütilisi seinu ei tohiks puhastada. Katalüütiliste seinte poorne pind puhastub automaatselt, imedes pritsivat rasva sisse ning muundades seda (auruks ja süsihappegaasiks).



Hõlbus auruga puhastamine

Muudab puhastamise hõlpsaks, kuna mustus (mis ei ole liiga kauaks puhastamata jäänud) pehmeneb ahju sisemuses tekkiva auru ja sisepindadele kondenseeruvate veepiiskade toimeel.

1. Võtke ahjust välja kõik lisad.
2. Valage ahjuplaadile 500 ml vett ja asetage plaat ahju teisele restile.



3. Seadke ahju lihtne puhastamine auru režiim ja käivitada 100 ° C juures 25 minutit.
4. Avage uks ja pühkige ahju sisepindu niiske käsna või lapiga.
5. Kasutage tõrkasa mustuse eemaldamiseks sooja vett koos vedela pesuvahendiga, pehmet lappi või käsna ning kuivatamiseks kuiva lappi.

Ahjuukse puhastamine

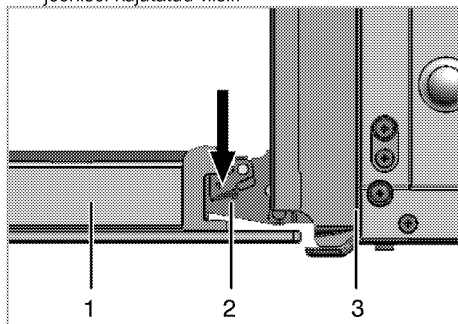
Kasutage ahjuukse puhastamiseks sooja vett koos vedela pesuvahendiga, pehmet lappi ning kuivatamiseks kuiva lappi.



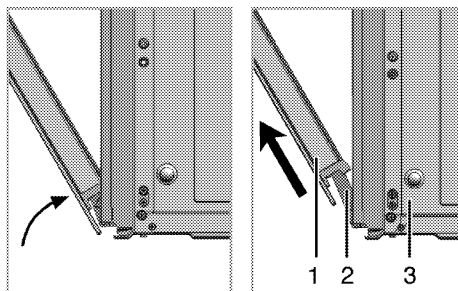
Ärge kasutage ukse puhastamiseks kareid abrasiivseid puhastusvahendeid või teravaid metallkraabitsaid. Need võivad pinda kriimustada ning klaasi lõhkuda.

Ahjuukse eemaldamine

1. Avage eesuks (1).
2. Avage eesukse paremal ja vasakul küljel asuva hingede pesa (2) klambrit, vajutades neid alla joonisel kujutatud viisil.



- 1 Eesuks
- 2 Hing
- 3 Ahi



3. Liigutage eesust pooles ulatuses.
4. Eemaldage eesuks seda ülespoole tõmmates ja paremast ning vasakust hingest vabastades.



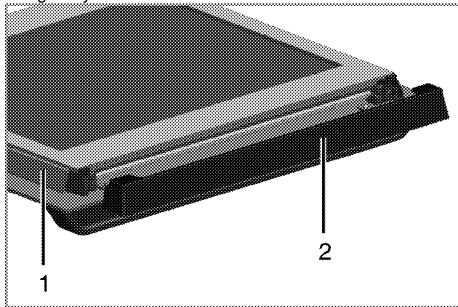
Ukse tagasipanemisel tuleb eemaldamistoiminguid korrata vastupidises järjekorras. Ärge unustage ukse taaspaigaldamisel sulgeda hinge pesa juures olevaid klambreid.

Ukse siseklaasi eemaldamine

(See funktsioon on valikuline. Teie tootel ei pruugi seda olla.)

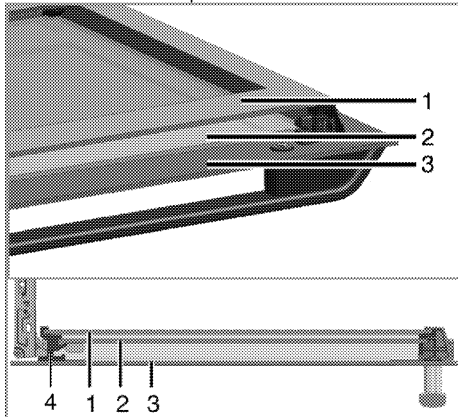
Ahjuukse sisemist klaaspaneeli saab puhastamiseks eemaldada.

Avage ahjuuks.



- 1 Raam
- 2 Plastosa

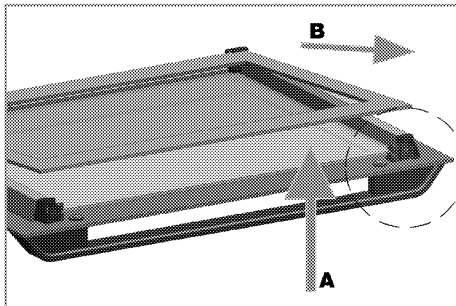
Eemaldage eesukse ülaossa paigaldatud plastosa, tõmmates seda enda poole.



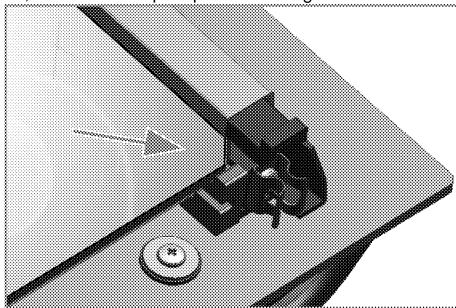
- 1 Kõige seespoolsem klaaspaneel
- 2 Sisemine klaaspaneel
- 3 Välimine klaaspaneel
- 4 Klaaspaneeli plastist pesa – alumine

Kergitage kõige seespoolsemat klaaspaneeli (1) veidi tähise **A** suunas ja tõmmake see tähise **B** suunas välja, nagu joonisel näidatud.

Eemaldage samamoodi ka teine sisemine klaaspaneel (2).



Ukse kokkumonteerimisel tuleb esimese asjana paigaldada sisemine klaaspaneel (2). Nagu joonisel näidatud, asetage klaaspaneeli kaldnurk nii, et see toetub plastpesa kaldnurgale.



Sisemine klaaspaneel (2) tuleb paigaldada plastist pesasse kõige seespoolsema klaaspaneeli (1) lähedale. Kõige seespoolsema klaaspaneeli (1) paigaldamisel jätkke trükiga külg sisemise klaaspaneeli suunas. Sisemise klaaspaneeli alumine nurk peab asetuma alumisse plastipesasse. Suruge plastosa vastu raami, kuni kuulete klõpsatust.

Ahjuvalgusti pirni vahetamine



OHT:

Et vältida elektrilöögi ohtu, vaadake enne ahju lambi vahetamist, et toode oleks vooluvõrgust lahti ühendatud ning maha jahtunud. Kuumad pinnad võivad tekitada põletusi!



Ahjuvalgustil on spetsiaalne kuumuskindel (kuni 300 °C) elektripirn. Täpsemat teavet vt *Tehnilised andmed, lk 13*. Ahjuvalgusti pirne saab hankida volitatud teenindusest.



Valgusti asukoht ei pruugi olla sama mis joonisel.



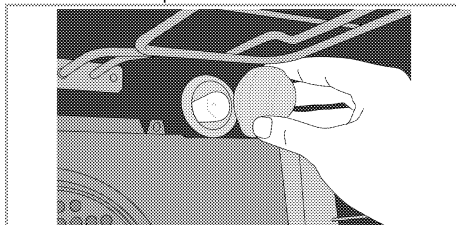
Sellel seadmel kasutatud lamp pole sobiv koduse majapidamise valgustamiseks. Selle lambi eesmärk on aidata kasutajal toiduainede paremini näha.



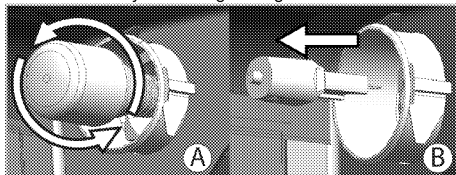
Sellel seadmel kasutatud lambid peavad vastu pidama ekstreemsetele tingimustele, nt üle 50 °C temperatuurile.

Kui ahjul on ümar valgusti:

1. Lahutage toode vooluvõrgust.
2. Keerake vastupäeva lahti klaaskate.



3. Kui teie ahjutuli on alloleval joonisel kujutatud (A) tüüpi, eemaldage see joonisel näidatud viisil keerates ja asendage uuega. Kui teie ahjutuli on (B) tüüpi, eemaldage see joonisel näidatud viisil tõmmates ja asendage uuega.



4. Paigaldage klaaskate tagasi.

8 Probleemide lahendamine

Kasutamise ajal tuleb ahjust auru.

- Auru tekkimine töötamisel on tavaline. >>> *Tegemist ei ole rikkega.*

Toote kuumenemisel ja jahtumisel on kuulda metalset helli.

- Metallosade kuumenemisel võivad need paisuda ning tekitada hääli. >>> *Tegemist ei ole rikkega.*

Toode ei tööta.

- Võrgukaitse on rakendunud või läbi põlenud. >>> *Kontrollige elektrikiirbi korke. Vajadusel vahetage või lähtestage need.*
- Toode ei ole ühendatud (maandatud) pistikupessa. >>> *Kontrollige pistiku ühendust.*

Ahju tuli ei tööta.

- Ahju pirn on vigane. >>> *Vahetage pirn välja.*
- Voolukatkestus. >>> *Kontrollige, kas vool on olemas. Kontrollige elektrikiirbi kaitsmeid. Vajadusel vahetage või lähtestage kaitsmed.*

Ahi ei lähe soojaks.

- Ei pruugi olla seatud konkreetse küpsetusfunktsiooni ja/või temperatuuri jaoks. >>> *Määrake konkreetne küpsetusfunktsioon ja/või temperatuur.*
- Taimer on seadistamata (taimeriga mudelitel). >>> *Sisestage kellaageg.* (Mikrolaineahjuga toodetel juhib taimer ainult mikrolaineahju.)
- Voolukatkestus. >>> *Kontrollige, kas vool on olemas. Kontrollige elektrikiirbi kaitsmeid. Vajadusel vahetage või lähtestage kaitsmed.*

Puudub süütesäde.

- Vool puudub. >>> *Kontrollige elektrikiirbi korke.*
- Kellaageg on sisestamata. >>> *Seadke küpsetamisaeg.*

Puudub gaas.

- Gaasikraan on kinni. >>> *Avage gaasikraan.*
- Gaasitoru on kõver. >>> *Paigaldage gaasitoru õigesti.*

Põletid ei põle korralikult või üldse mitte.

- Põleti on mustad. >>> *Puhastage põletite osad.*
- Põletid on märjad. >>> *Kuivatage põletite osad.*
- Põleti kaas ei ole korralikult paigas. >>> *Paigaldage põleti kaas korralikult.*
- Gaasikraan on kinni. >>> *Avage gaasikraan.*
- Gaasiballoon on tühi (vedelgaasi kasutamisel). >>> *Vahetage gaasiballoon välja.*

Kellaageg vilgub või kella tähis põleb (taimeriga mudelitel).

- Vahepeal on toimunud voolukatkestus. >>> *Pange kell õigesti / lülitage toode välja ja seejärel uuesti sisse.*



Kui teil ei õnnestu probleemi käesolevas lõigus antud juhiste kohaselt lahendada, konsulteerige volitatud teenindusega või edasimüüjaga, kellelt te toote ostsite. Ärge kunagi üritage rikkis toodet ise parandada.

