



**Встраиваемая варочная поверхность**

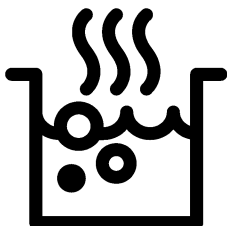
**Руководство пользователя**

**Įmontuojama viryklė**

**Vartotojo vadovas**

**Вбудована варильна панель**

**Посібник користувача**



**HC 64401**

**RU / LT / UK**

185.9102.90/RAE/26.11.2019/6-2

7756288353

## Перед началом эксплуатации прочитайте это руководство пользователя!

Уважаемый покупатель!

Спасибо за то, что отдали предпочтение продукции компании «Веко». Надеемся, что это высококачественное изделие, изготовленное с применением самых современных технологий, будет демонстрировать наилучшие результаты эксплуатации. Для этого перед началом эксплуатации внимательно прочитайте это руководство и всю сопутствующую документацию и используйте его в дальнейшем в качестве справочника. Если вы передаете изделие новому владельцу, передайте ему и руководство пользователя. Придерживайтесь всех предупреждений и информации, содержащихся в руководстве.

Помните, что данное руководство пользователя также может быть применимо к некоторым другим моделям. Различия между моделями будут указаны в руководстве.

### Пояснения к символам

В данном руководстве пользователя используются следующие символы:



Важная информация или полезные советы по использованию.



Предупреждение о ситуациях, опасных для жизни людей и имущества.



Предупреждение об опасности поражения электрическим током.



Предупреждение об опасности пожара.



Предупреждение о горячих поверхностях.

<b><u>1</u></b>	<b><u>Важные инструкции и предупреждения по технике безопасности и охране окружающей среды</u></b>	<b><u>4</u></b>
	Общие правила техники безопасности.....	4
	Электробезопасность.....	5
	Безопасность изделия.....	6
	Использование по назначению.....	8
	Безопасность детей.....	8
	Утилизация старого изделия.....	8
	Утилизация упаковочных материалов.....	8
<b><u>2</u></b>	<b><u>Общие сведения</u></b>	<b><u>9</u></b>
	Обзор.....	9
	Технические характеристики.....	9
<b><u>3</u></b>	<b><u>Установка</u></b>	<b><u>10</u></b>
	До начала установки.....	10
	Установка и подключение.....	11
	Для будущей транспортировки.....	13
<b><u>4</u></b>	<b><u>Подготовка к эксплуатации</u></b>	<b><u>14</u></b>
	Рекомендации по экономии электроэнергии.....	14
	Подготовка к эксплуатации.....	14
	Очистка прибора перед началом эксплуатации.....	14
<b><u>5</u></b>	<b><u>Правила эксплуатации варочной панели</u></b>	<b><u>15</u></b>
	Общие сведения о приготовлении пищи.....	15
	Эксплуатация варочных панелей.....	16
	Панель управления.....	16
<b><u>6</u></b>	<b><u>Уход и техническое обслуживание</u></b>	<b><u>23</u></b>
	Общие сведения.....	23
	Чистка варочной панели.....	23
<b><u>7</u></b>	<b><u>Поиск и устранение неисправностей</u></b>	<b><u>24</u></b>

## **1 Важные инструкции и предупреждения по технике безопасности и охране окружающей среды**

В данном разделе содержатся инструкции по технике безопасности, которые помогут вам избежать травм и повреждений. При несоблюдении этих правил все гарантийные обязательства аннулируются.

Общие правила техники безопасности

- Это изделие может эксплуатироваться детьми старше 8 лет и людьми с ограниченными физическими, сенсорными или умственными способностями, а также лицами, не имеющими достаточного опыта и знаний, только в том случае, если они находятся под наблюдением лиц, ответственных за их безопасность, или проинструктированы на предмет безопасного использования изделия и осознают связанные с этим риски.

Следите за тем, чтобы дети не играли с устройством. Дети могут чистить и обслуживать устройство только под наблюдением.

- Прибор не должен использоваться лицами

(включая детей) с ограниченными физическими, сенсорными или умственными способностями или недостатком опыта и знаний, за исключением случаев, когда использование происходит под непосредственным контролем или в соответствии с указаниями.

Следите за детьми, чтобы они не играли с прибором.

- В случае передачи изделия третьему лицу в личное пользование или в целях вторичного использования необходимо также передать руководство пользователя, наклейки изделия, а также другие связанные с ним документы и компоненты.
- Работы по установке и ремонту должны выполняться только представителями авторизованной сервисной службы. Производитель не несет ответственности за повреждения в результате выполнения работ лицами, не имеющими соответствующей квалификации. Это также может привести к аннулированию гарантии.

Перед установкой внимательно прочтите инструкции.

- Не пользуйтесь неисправным изделием, а также при наличии на нем заметных повреждений.
- Проверяйте, чтобы после каждого использования переключатели функций изделия были выключены.

#### Электробезопасность

- В случае неисправности следует прекратить эксплуатацию изделия, пока оно не будет отремонтировано в авторизованном сервисном центре. Существует риск поражения электрическим током!
- Изделие можно подключать только к заземленной розетке/линии, напряжение и уровень защиты которой соответствуют параметрам, указанным в разделе «Технические характеристики». Установку заземления должен выполнять квалифицированный специалист (при использовании прибора с трансформатором или без него). Наша компания не несет ответственности за какие-либо проблемы, возникшие

вследствие использования изделия без заземления, выполненного в соответствии с местными нормами и правилами.

- Никогда не лейте воду на изделие во время мытья! Существует риск поражения электрическим током!
- Прежде чем приступать к установке, техническому обслуживанию, чистке и ремонту, изделие необходимо отключить от электросети.
- Во избежание несчастных случаев при повреждении кабеля питания его замену должен выполнять производитель, его специалист по сервису или лицо, имеющее аналогичную квалификацию.
- Электроприбор следует устанавливать таким образом, чтобы его можно было полностью отсоединить от сети электропитания. Отсоединение должно осуществляться с помощью штепсельной вилки или выключателя, встроенного в фиксированную сеть электропитания, в соответствии со строительными нормативами и правилами.

- Все работы с электрическим оборудованием и системами должны выполняться только квалифицированными специалистами, допущенными к выполнению таких работ.
- В случае какого-либо повреждения выключите прибор и отсоедините его от электросети. Для этого выключите общий предохранитель в доме.
- Проверьте, соответствуют ли изделию номинальные характеристики предохранителя.

#### Безопасность изделия

- **ВНИМАНИЕ:** Данное изделие и его внешние части нагреваются в процессе использования. Будьте осторожны, не касайтесь нагревательных элементов. Детей младше 8 лет следует допускать к духовому шкафу только под постоянным присмотром взрослых.
- Не пользуйтесь прибором, находясь под воздействием алкоголя или лекарственных препаратов, снижающих скорость реакции или нарушающих координацию движений.
- Будьте осторожны при использовании спиртных напитков в приготавливаемых блюдах. При высокой температуре спирт испаряется и при соприкосновении с горячими поверхностями может загореться и вызвать пожар.
- Не располагайте рядом с прибором легковоспламеняющиеся материалы, так как во время работы его боковые поверхности могут сильно нагреваться.
- Следите за тем, чтобы вентиляционные отверстия были полностью открыты.
- Не используйте для чистки устройства пароочистители, поскольку это может привести к поражению электрическим током.
- **ВНИМАНИЕ:** При приготовлении пищи с жиром или маслом не оставляйте варочную панель без присмотра, поскольку это может привести к возгоранию. Категорически **ЗАПРЕЩАЕТСЯ** гасить такое пламя водой; следует выключить устройство и накрыть огонь, например, крышкой или противопожарным покрытием.

- **ОСТОРОЖНО:** За процессом приготовления пищи необходимо следить. За кратковременным процессом приготовления пищи необходимо следить постоянно.
  - **ВНИМАНИЕ:** Опасность пожара: не храните предметы на конфорках.
  - **ВНИМАНИЕ:** Если поверхность треснула, выключите устройство во избежание поражения электрическим током.
  - Если стекло электроплиты разбилось: незамедлительно выключите все горелки и электрические нагревательные элементы, а также отключите устройство от электросети. Не прикасайтесь к поверхности устройства. Не используйте устройство.
  - Конструкция данного устройства не предусматривает управление им с помощью внешнего таймера или отдельной системы дистанционного управления.
  - Следите за тем, чтобы дно посуды и поверхность конфорки были сухими, так как посуда может подпрыгивать под давлением пара, который образуется при нагревании влажных поверхностей.
  - **ВНИМАНИЕ:** Используйте только защитные ограждения для плиты, разработанные производителем вашего кухонного оборудования или указанные производителем в руководстве пользователя вашего оборудования как подходящие для него, либо же защитные ограждения, встроенные в ваше кухонное оборудование производителем. Использование несоответствующих защитных ограждений может привести к несчастному случаю.
- Для обеспечения пожарной безопасности изделия соблюдайте нижеуказанные правила.
- Убедитесь, что вилка плотно вставлена в розетку и не искрит.
  - Запрещается использовать поврежденный либо обрезанный кабель, а также удлинитель; можно пользоваться только оригинальным кабелем.
  - Убедитесь, что в розетке, к которой подключается изделие, отсутствуют жидкость или влага.

## Использование по назначению

- Данное изделие предназначено исключительно для бытового использования. Запрещается использовать прибор в коммерческих целях.
- **ОСТОРОЖНО:** Данное изделие предназначено исключительно для приготовления пищи. Его запрещено использовать для других целей, например, для обогрева помещения."
- Производитель не несет ответственности за повреждения в результате использования изделия не по назначению или неправильного обращения с ним.

## Безопасность детей

- **ВНИМАНИЕ:** Доступные части прибора могут сильно нагреваться при использовании. Не допускайте к ним детей.
- Упаковочные материалы опасны для детей. Храните упаковочные материалы в недоступном для детей месте. Утилизируйте все упаковочные материалы в соответствии с нормами по охране окружающей среды.
- Электрическое оборудование представляет опасность для детей. Во время работы духового шкафа не допускайте к

нему детей, а также не разрешайте им играть с ним.

- Не размещайте над прибором предметы, которые дети могут попытаться достать.

## Утилизация старого изделия

**Соответствие Директиве ЕС об утилизации электрического и электронного оборудования (WEEE) и утилизация вышедшего из употребления оборудования:**



Данное изделие соответствует Директиве ЕС об утилизации электрического и электронного оборудования (2012/19/EU). Данное изделие имеет маркировку, указывающую на утилизацию его как электрического и электронного оборудования (WEEE).

Это изделие произведено из высококачественных деталей и материалов, которые подлежат повторному использованию и переработке. Поэтому не выбрасывайте изделие с обычными бытовыми отходами после завершения его эксплуатации. Его следует сдать в соответствующий центр по утилизации электрического и электронного оборудования. О местонахождении таких центров вы можете узнать в местных органах власти.

## **Соответствие Директиве ЕС об ограничении содержания вредных веществ (RoHS):**

Приобретенное вами изделие соответствует Директиве ЕС о правилах ограничения содержания вредных веществ (2011/65/EU). Оно не содержит вредных и запрещенных материалов, указанных в Директиве.

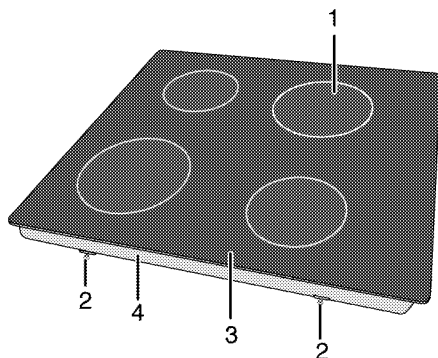
## Утилизация упаковочных материалов

- Упаковочные материалы опасны для детей. Храните упаковочные материалы в безопасном и недоступном для детей месте. Упаковочные материалы изделия изготовлены из материалов, подлежащих вторичной переработке. Утилизируйте их соответствующим образом и сортируйте согласно инструкций по обращению с отходами, подлежащими вторичной переработке. Не утилизируйте их вместе с обычными бытовыми отходами.



## 2 Общие сведения

### Обзор






- |   |                            |   |                 |
|---|----------------------------|---|-----------------|
| 1 | Одноконтурная зона нагрева | 3 | Крышка конфорки |
| 2 | Монтажный зажим            | 4 | Основная крышка |

### Технические характеристики

<b>Напряжение/частота</b>	<b>220-240 В~ 50 Гц</b>
Общая потребляемая мощность	6800 Вт
Предохранитель	25 А
Тип кабеля/сечение	мин. H05V2V2 3 x 2,5 мм <sup>2</sup>
<b>Габариты (высота / ширина / глубина)</b>	<b>55 мм/580 мм/510 мм</b>
Установочные размеры (ширина/глубина)	560 (+2) мм/490 (+2) мм
<b>Конфорки</b>	
Передняя левая	<b>Одноконтурная зона нагрева</b>
Размеры	210 мм
Мощность	2300 Вт
Задняя левая	<b>Одноконтурная зона нагрева</b>
Размеры	140 мм
Мощность	1200 Вт
Задняя правая	<b>Одноконтурная зона нагрева</b>
Размеры	180 мм
Мощность	1800 Вт
Передняя правая	<b>Одноконтурная зона нагрева</b>
Размеры	160 мм
Мощность	1500 Вт
<b>Класс защиты -1</b>	

#### Степень защиты IP 44

	При усовершенствовании качества продукции технические характеристики могут быть изменены без предварительного уведомления.
	Иллюстрации в данном руководстве являются схематичными и могут несколько отличаться от конкретного изделия.

	Значения, указанные на этикетках изделия или в сопроводительной документации, получены в лабораторных условиях согласно соответствующим стандартам. Эти данные могут быть иными в зависимости от условий эксплуатации изделия.
---	--

### 3 Установка

Прибор должен устанавливаться квалифицированным специалистом в соответствии с действующими нормами и правилами. В противном случае гарантия аннулируется. Производитель не несет ответственности за повреждения в результате выполнения работ лицами, не имеющими соответствующей квалификации. Это может привести к аннулированию гарантии.



Подготовка места установки, электрического оборудования обеспечивается покупателем.



**ОПАСНО:**

Бытовой прибор следует устанавливать в соответствии со всеми местными нормами по подключению газового и/или электрического оборудования.



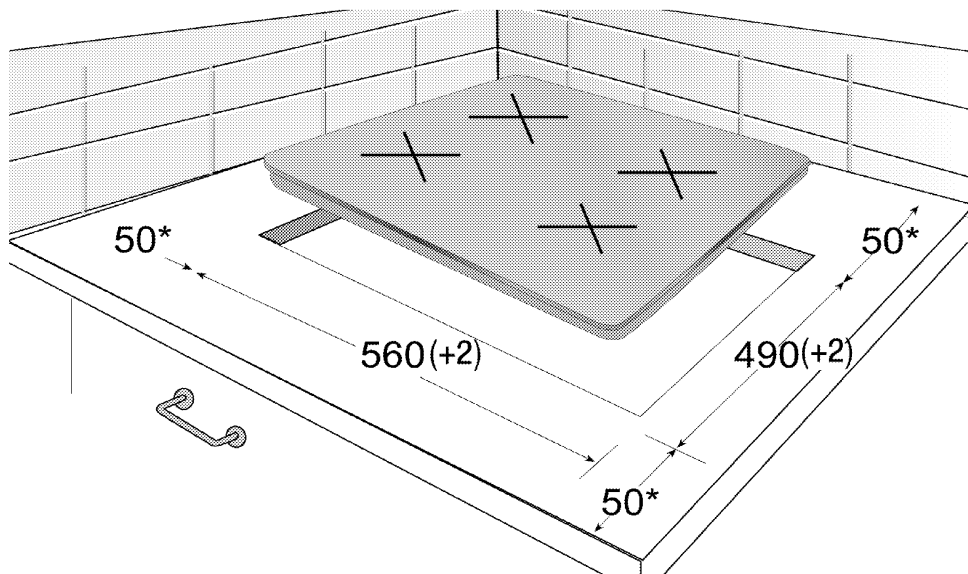
**ОПАСНО:**

Прежде чем приступить к установке, визуально проверьте отсутствие внешних дефектов духового шкафа. При наличии дефектов не устанавливайте его. Поврежденные электроприборы представляют собой угрозу вашей безопасности.

### До начала установки

Варочная панель предназначена для установки в стандартную столешницу фабричного изготовления. Между бытовой техникой, стенами кухни и мебелью следует оставить определенное безопасное расстояние. См. рисунок (размеры приведены в миллиметрах).

- Плита может также стоять отдельно. Обеспечьте свободное расстояние не менее 750 мм от поверхности плиты до поверхностей над ней.
- В случае установки надплитного воздухоочистителя соблюдайте инструкции его производителя в отношении высоты монтажа устройства (мин. 650 мм).
- Снимите все упаковочные материалы и фиксаторы для транспортировки.
- Используемые поверхности, синтетические покрытия и клеи должны быть термостойкими (не менее 100 °С).
- Столешница должна быть выровнена по уровню и закреплена.
- Сделайте вырез в столешнице в соответствии с установочными размерами варочной панели.



\* мин.

## Установка и подключение

- Бытовой прибор следует устанавливать в соответствии со всеми местными нормами по подключению газового и электрического оборудования.



Не устанавливайте варочную панель в местах с острыми краями или углами. Стеклокерамическая поверхность может разбиться!

### Подключение к электросети

Подключайте изделие к розетке или линии с заземлением, защищенной миниатюрным автоматическим выключателем с соответствующим номиналом, который указан в таблице «Технические характеристики». Установку заземления должен выполнять квалифицированный электрик (при использовании изделия с трансформатором или без него). Наша компания не несет ответственности за ущерб, понесенный вследствие использования изделия без заземления, выполненного в соответствии с местными нормами и правилами.



**ОПАСНО:**  
Подключение прибора к электросети должен выполнять квалифицированный специалист, имеющий право на выполнение таких работ. Гарантийный период начинается только после правильной установки. Производитель не несет ответственности за повреждения в результате выполнения работ лицами, не имеющими соответствующей квалификации.



**ОПАСНО:**  
Шнур питания не должен быть сдавлен, изогнут или зажат, а также не должен соприкасаться с нагревающимися компонентами изделия. Замену поврежденного шнура питания должен выполнять квалифицированный электрик. В противном случае это может привести к поражению электрическим током, короткому замыканию или возгоранию!

- Подключение должно выполняться в соответствии с национальными нормами.
- Параметры электрической сети должны соответствовать данным, указанным на паспортной табличке прибора. Паспортная

табличка находится на задней стороне корпуса прибора.

- Шнур питания прибора должен соответствовать параметрам, указанным в таблице "Технические характеристики".



**ОПАСНО:**  
Перед выполнением каких-либо электромонтажных работ отключите прибор от электрической сети. Существует риск поражения электрическим током!

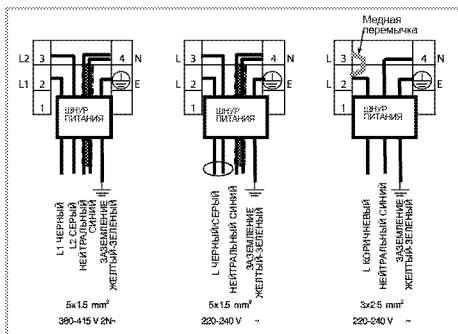
### Подключение кабеля питания



При монтаже проводки необходимо соблюдать национальные/местные электротехнические правила и нормы, а также использовать соответствующие розетки/штепсельные вилки и вилку для духовки. В случае если предельные значения мощности продукции превышают допустимую нагрузку на вилку и розетку, изделие должно быть подключено через стационарное электрическое оборудование напрямую без использования вилки и розетки.

- Если нет возможности установить автоматический выключатель на все контакты, то в соответствии с директивами МЭК следует использовать для подключения размыкатели с контактным зазором не менее 3 мм (плавкие предохранители, защитные сетевые выключатели, замыкатели). Место подключения должно находиться рядом с прибором, но не над плитой. Несоблюдение этих указаний может вызвать проблемы в процессе эксплуатации, а также привести к аннулированию гарантии на прибор. В качестве дополнительной меры безопасности рекомендуется использовать устройство защитного отключения.

### Подключение кабелем, прилагаемым к прибору



## 2. Инструкция по подключению к однофазной электрической сети

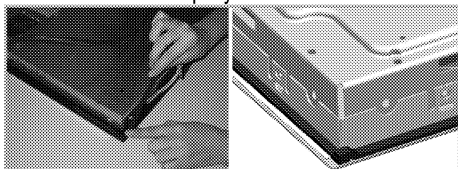
- коричневый/черный провод = L (фаза)
- синий/серый провод = N (нейтраль)
- желто-зеленый провод = (E) (земля)

» или

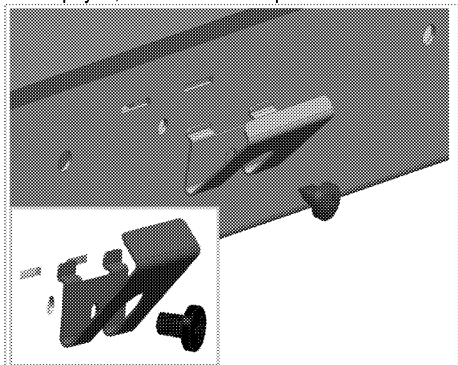
- серый/черный провод = L (фаза)
- синий/коричневый провод = N (нейтраль)
- желто-зеленый провод = (E) (земля)

## Инструкция по монтажу

1. Переверните варочную панель и положите ее на ровную поверхность.
2. При установке варочной панели закрепите уплотнительную прокладку, которая входит в комплект, по периметру нижней части корпуса, как показано на рисунке.



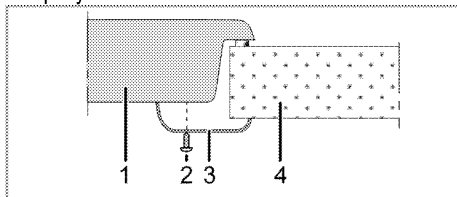
3. Чтобы закрепить фиксирующую пружину, вставьте в прорезь на пружине винт и закрутите его в отверстие в нижней части корпуса, как показано на рис.



**i** Некоторые модели изделия могут поставляться в комплекте с уже установленными фиксирующими пружинами.

**i** Количество фиксирующих пружин на вашем изделии может различаться в зависимости от модели.

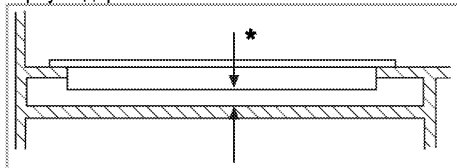
4. Положите варочную панель на столешницу и выровняйте ее.
5. После размещения на рабочей поверхности варочную панель будет легко зафиксировать при помощи зажимов. Если размеры рабочей поверхности не позволяют этого сделать, можно закрепить два монтажных зажима на передней части продукта, как показано на рисунке ниже.



- 1 Варочная панель
- 2 Винт
- 3 Монтажный зажим
- 4 Столешница

**i** Если варочная панель устанавливается на кухонный шкафчик, необходимо отделить ее от шкафчика полкой, как показано на рисунке выше. При установке над встроенной духовкой в этом нет необходимости.

Если под варочной панелью находится выдвижной ящик, что позволяет дотронуться до нее снизу, необходимо закрыть нижнюю сторону корпуса деревянной панелью.



\* мин. 15 мм



## 4 Подготовка к эксплуатации

### Рекомендации по экономии электроэнергии

Эти рекомендации помогут вам использовать изделие экологически чистым способом и экономить электроэнергию.

- Размораживайте замороженные продукты перед приготовлением.
- Готовьте пищу в закрытой посуде. При приготовлении в открытой посуде энергопотребление может возрасти в 4 раза.
- Выбирайте конфорку соответственно размеру дна посуды. Обязательно выбирайте посуду соответственно объему приготовляемого блюда. Чем больше объем посуды, тем выше энергопотребление.
- Для приготовления пищи на электрических конфорках используйте посуду только с плоским дном.  
Посуда с толстым дном лучше проводит тепло, что позволяет на треть сократить потребление энергии.
- Размер посуды должен соответствовать размеру зон нагрева. Не следует

использовать посуду с дном меньшего диаметра, чем диаметр конфорки.

- Следите за тем, чтобы зоны нагрева и дно посуды были чистыми. Загрязнения ухудшают теплопередачу между зоной нагрева и дном посуды.
- Если блюдо готовится долго, выключайте зону нагрева за 5-10 минут до окончания приготовления. Использование остаточного тепла позволяет сэкономить до 20% электроэнергии.

### Подготовка к эксплуатации

#### Очистка прибора перед началом эксплуатации



Некоторые моющие средства и чистящие материалы могут повредить поверхность. Не используйте для чистки агрессивные моющие средства, чистящие порошки/кремы, а также острые предметы.

1. Снимите все упаковочные материалы.
2. Протрите поверхность прибора влажной тканью или губкой и вытрите насухо.

## 5 Правила эксплуатации варочной панели

### Общие сведения о приготовлении пищи



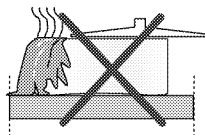
Не заполняйте кастрюлю растительным маслом более чем на одну треть. При нагревании масла не оставляйте варочную панель без присмотра. Остерегайтесь возгорания раскаленных масел. **Не тушите огонь водой!** При возгорании масла накройте посуду одеялом или влажной тканью. По возможности выключите варочную панель и позвоните в пожарную службу.

- Перед жареньем продукты нужно обязательно обсушивать. Опускайте продукты в горячий жир с осторожностью. Замороженные продукты перед жареньем следует полностью разморозить.
- Посуду, в которой разогревается жир, накрывать нельзя.
- Посуду следует ставить на плиту таким образом, чтобы ручки не нагревались над горячей поверхностью плиты. Не ставьте на плиту неустойчивую посуду, которая легко опрокидывается.
- Не ставьте на включенные конфорки пустую посуду – это может привести к ее повреждению.
- Не оставляйте включенными конфорки, на которых нет посуды – это может привести к повреждению плиты. Обязательно выключайте конфорки после окончания приготовления пищи.
- Не ставьте на плиту пластмассовую или алюминиевую посуду, так как на горячей поверхности они могут расплавиться. Расплавившиеся материалы следует сразу же счищать с поверхности. Такую посуду также не следует использовать для хранения пищевых продуктов.
- Можно использовать только посуду с плоским дном.
- Размер посуды должен соответствовать количеству продуктов. Тогда продукты не

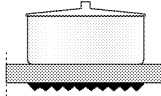
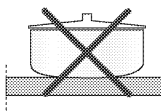
будут выплескиваться из посуды, и не придется лишний раз мыть плиту. Не кладите на конфорки крышки кастрюль. Размещайте посуду по центру конфорки. Если нужно переместить посуду на другую конфорку, поднимите ее и переставьте. Ни в коем случае не передвигайте посуду по поверхности плиты.

### Советы по использованию стеклокерамических варочных панелей

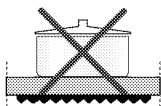
- Стеклокерамическая поверхность устойчива к нагреву и большим перепадам температуры.
- Не кладите на стеклокерамическую поверхность продукты и другие предметы и не используйте ее в качестве разделочной доски.
- Используйте посуду только с гладким дном. Посуда с острыми краями может поцарапать поверхность.
- Не используйте алюминиевую посуду, так как алюминий может повредить стеклокерамическую поверхность.



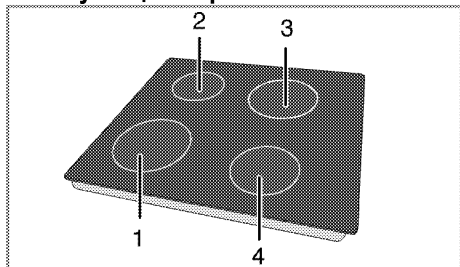
Выплеснувшиеся продукты могут повредить стеклокерамическую поверхность, и тем самым вызвать пожар. Не используйте посуду с вогнутым или выпуклым дном.



Используйте посуду только с плоским дном. Такая посуда нагревается быстро и равномерно. Если диаметр посуды слишком мал, энергия будет расходоваться впустую.



## Эксплуатация варочных панелей



- 1 Одноконтурная зона нагрева 21-23 см
- 2 Одноконтурная зона нагрева 14-16 см
- 3 Одноконтурная зона нагрева 18-20 см
- 4 Одноконтурная зона нагрева 16-18 см  
 список рекомендованных диаметров посуды для использования на соответствующих конфорках.



### ОПАСНО:

Следите за тем, чтобы на варочную панель ничего не упало. Даже небольшие предметы (например, солонка) могут повредить варочную панель.

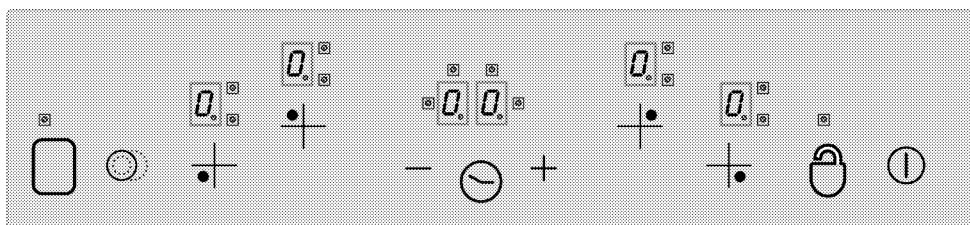
Не пользуйтесь варочной панелью, если на ней есть трещины. В трещины может попасть вода и вызвать короткое замыкание.

При обнаружении на поверхности каких-либо повреждений (например, трещин) немедленно выключите электроприбор во избежание поражения электрическим током.



Конфорки стеклокерамической панели после включения быстро нагреваются и ярко светятся. Не смотрите на яркий свет.

## Панель управления



### Технические характеристики



Главный выключатель



Блокировка кнопок



Регулировка температуры/Увеличение времени таймера



Регулировка температуры/Уменьшение времени таймера



\*\* Включение двух или трех контуров нагрева



\* Включение/отключение таймера



\*\* Включение/отключение конфорки



Кнопки выбора конфорок



Цифровой индикатор конфорки (уровни температуры от 0 до 9)



Светодиодные индикаторы включения второго и третьего контуров нагрева (рядом с цифровым индикатором конфорки)



\* Цифровые индикаторы таймера (рядом расположены 4 светодиодных индикатора – для каждой из четырех конфорок)

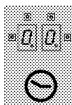




Управление этим прибором осуществляется с помощью сенсорной панели. В моделях с таймером каждая операция, выполняемая на сенсорной панели управления, подтверждается звуковым сигналом.



Следите за тем, чтобы панель управления всегда была чистой и сухой, так как влага и грязь могут нарушить ее работу.



(\*) В моделях с таймером

\*\*



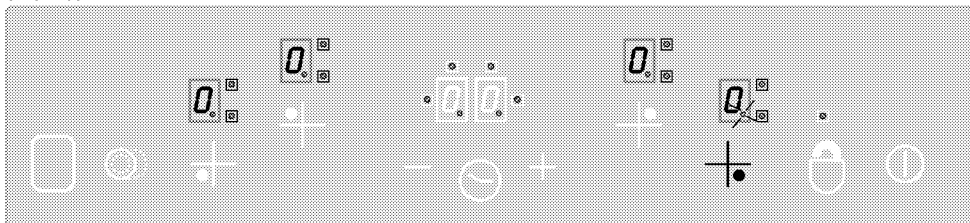
В моделях, где есть эти функции



В моделях с часами



Все иллюстрации и цифровые данные приведены только для наглядности. Внешний вид прибора и его функции могут отличаться от описанных.



1. Включите варочную панель.
2. Включите нужную конфорку, прикоснувшись к соответствующей кнопке выбора. После выбора конфорки варочной панели "0." на цифровом индикаторе соответствующей конфорки начнет мигать десятичная точка.

**Если в течение 10 секунд никакие действия не выполняются, варочная панель автоматически перейдет в режим ожидания.**

3. Установите нужный уровень температуры в диапазоне от "1" до "9", повышая его с помощью кнопки "+" или понижая с помощью кнопки "-".

Кнопки "+" и "-" имеют функцию повтора ввода. Это означает, что при длительном нажатии кнопки уровень температуры будет постоянно повышаться или понижаться с интервалом 0,4 секунды.

### Включение варочной панели

Прикоснитесь на 1 секунду к кнопке "I" на панели управления. При этом включатся цифровые индикаторы конфорок. Это означает, что варочная панель готова к работе, и в течение следующих 10 секунд можно выбрать нужные конфорки. Во время нажатия главного выключателя "I" другие элементы управления использовать нельзя.

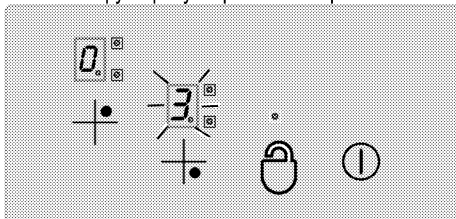
На цифровых индикаторах всех конфорок будет отображаться мигающий символ "0." и десятичная точка.

**Если в течение 10 секунд никакие действия не выполняются, варочная панель автоматически перейдет в режим ожидания.**

Если нажимать главный выключатель "I" более 2 секунд, варочная панель выключится и перейдет в режим ожидания.

### Выбор конфорки

Если начать настройку с нажатия кнопки "+" на индикаторе конфорки появится цифра "1". Если же начать настройку с нажатия кнопки "-", на индикаторе появится заданный уровень температуры (например, будут попеременно отображаться символ "A" и цифра "9" с интервалом 0,5 секунды). Это означает, что включена функция ускоренного нагрева.



## Ускоренный нагрев

Эта функция облегчает приготовление пищи. При включении режима ускоренного нагрева конфорка в течение определенного времени будет работать на максимальной мощности (см. таблицу 1).

Период ускоренного нагрева определяется выбранным уровнем температуры. Это отображается чередованием мигающего символа "А" и мигающего значения заданной температуры (например, полсекунды отображается символ "А" и полсекунды – цифра "9"). По окончании периода ускоренного нагрева мощность конфорки снизится, а значение температуры будет светиться постоянно.

Функция ускоренного нагрева предусмотрена во всех конфорках.

### Включение режима ускоренного нагрева

1. Включите варочную панель.
2. Выберите нужную конфорку, коснувшись соответствующей кнопки выбора.
3. Установите уровень температуры "9" с помощью кнопки "—". После установки температуры на цифровом индикаторе начнут попеременно отображаться цифра "9" и символ "А". Это означает, что задан уровень температуры "9" и включена функция ускоренного нагрева.
4. Затем в течение 10 секунд с помощью кнопки "—" нужно выбрать уровень температуры, который будет использоваться для приготовления пищи по окончании периода ускоренного нагрева. Для установки уровня температуры конфорки (от "1" до "9") используйте кнопки "+" и "—". Предположим, что задан уровень 6.
5. Во время действия режима ускоренного нагрева на индикаторе будут попеременно отображаться символ "А" и цифра "6", а по окончании периода ускоренного нагрева на индикаторе будет постоянно светиться цифра "6".

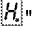
### Выключение режима ускоренного нагрева

- Чтобы выключить режим ускоренного нагрева раньше времени, установите с помощью кнопки "—" уровень нагрева "0".
- Если для продолжения приготовления пищи после завершения периода ускоренного нагрева не установлен более низкий уровень температуры, а выбран уровень "9", то через 10 секунд мигание прекратится. Это

означает, что режим ускоренного нагрева выключен.

### Выключение варочной панели

Если нажимать главный выключатель "ⓘ" более 2 секунд, варочная панель выключится и перейдет в режим ожидания.


Символ  на цифровом индикаторе соответствующей конфорки указывает на наличие остаточного тепла, которое можно использовать после выключения варочной панели.

### Выключение отдельных конфорок

Есть три способа выключения конфорок.

1. одновременное касание кнопок "+—" и "—";
2. снижение уровня температуры до "0" с помощью кнопки "—";
3. выключение конфорки по таймеру (при наличии).

#### 1. Одновременное касание кнопок "+—" и "—".

Выбрать нужную конфорку с помощью кнопки выбора конфорок (например, "+—"). При этом на цифровом индикаторе выбранной конфорки  появится десятичная точка. Затем одновременно коснуться кнопок "+—" и "—". Конфорка выключится.

#### 2. Снижение уровня температуры конфорки до "0" с помощью кнопки "—".

Отдельную конфорку можно выключить, снизив уровень температуры до "0".

#### 3. Выключение конфорки по таймеру (при наличии)


По истечении заданного времени таймер выключит соответствующую конфорку. На всех индикаторах появятся цифры "0" и "00". Индикатор включения двух или трех контуров нагрева и светодиодные индикаторы конфорок рядом с цифровым индикатором таймера погаснут.

Кроме того, по истечении заданного времени прозвучит звуковой сигнал. Этот звуковой сигнал можно отключить, прикоснувшись к любой из кнопок на панели управления.

### Включение конфорки с двумя или тремя контурами нагрева\*\*

#### Включение двухконтурной конфорки

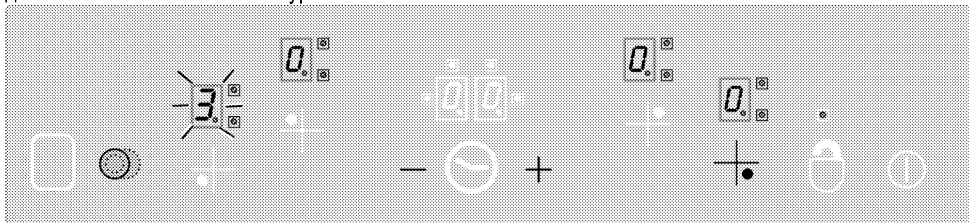
Выберите нужную конфорку с двумя контурами нагрева. На цифровом индикаторе соответствующей конфорки начнет мигать десятичная точка.

Установите уровень температуры от 1 до 9 и включите второй контур нагрева кнопкой .

Светодиодный индикатор второго контура рядом с цифровым индикатором соответствующей конфорки "8" начнет непрерывно мигать. При каждом прикосновении к кнопке режим работы двухконтурной конфорки изменяется: второй контур включается или отключается. Дополнительный контур нагрева можно включить только в том случае, если для основного контура установлен уровень температуры от "1" до "9".

**Включение трехконтурной конфорки**  
Выберите нужную конфорку с тремя контурами нагрева. На цифровом индикаторе соответствующей конфорки начнет мигать десятичная точка. Установите уровень

температуры от **1 до 9** и включите второй контур нагрева кнопкой "8". Светодиодный индикатор второго контура рядом с цифровым индикатором соответствующей конфорки "8" начнет светиться постоянно. При повторном прикосновении к кнопке "8" включится третий контур нагрева и начнет мигать светодиодный индикатор "8" третьего контура. При следующем прикосновении к кнопке "8" третий контур конфорки отключится. Каждый раз при выполнении этого действия режим работы двух- или трехконтурных конфорок изменяется.



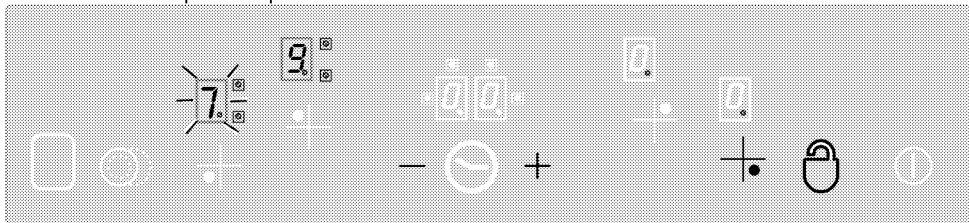
включения второго и третьего контура выбранной конфорки с помощью кнопки "8".

#### **Блокировка кнопок\*\* (в моделях с часами)**

Если прикоснуться к кнопке "8" более 2 секунд, сенсорная панель управления будет заблокирована. Выполнение этой операции подтверждается звуковым сигналом. После этого начинает мигать светодиодный индикатор "8" и кнопки всех конфорок блокируются. Блокирование кнопок управления конфорками возможно только в рабочем режиме. Если

конфорки заблокированы: действует только главный выключатель "1". Пока кнопки

заблокированы, светодиодный индикатор "8" будет мигать. Блокировка кнопок сохраняется и после выключения варочной панели, поэтому при следующем включении варочной панели они будут заблокированы. Чтобы пользоваться варочной панелью, сначала нужно отключить блокировку кнопок.



**"8"** В рабочем режиме блокировка и отмена блокировки кнопок сенсорной панели управления выполняется с помощью кнопки .

Чтобы снять блокировку кнопок управления

конфорками, прикоснитесь к кнопке "8" на 2 секунды. Выполнение этой операции подтверждается звуковым сигналом.

После этого светодиодный индикатор "8" погаснет. Это означает, что сенсорная панель управления разблокирована и ею можно пользоваться, как обычно.

#### **Блокировка от детей**

Эта функция дает возможность предотвратить случайное включение конфорок детьми. Для блокировки доступа детей к сенсорной панели предусмотрена специальная усложненная

процедура. Включение и отключение блокировки от детей возможно только в режиме ожидания.

### Включение блокировки сенсорной панели

1. Включите варочную панель, коснувшись главного выключателя "⓪".
2. Одновременно коснитесь кнопок "+—" и "—". И не отпускайте не менее 2 секунд.
3. Затем снова коснитесь кнопки "+—".

» Функция блокировки от детей включена и "L" отображается на всех цифровых индикаторах конфорок.

### Отключение блокировки от детей

Снятие блокировки выполняется тем же способом, что и включение.

1. Включите варочную панель, коснувшись главного выключателя "⓪".
2. Одновременно прикоснитесь к кнопкам "+—" и "—" и не отпускайте их не менее 2 секунд.
3. Затем снова коснитесь кнопки "—".

» Пока включена блокировка от детей, на цифровых индикаторах всех конфорок отображается символ "L". Символ "L" исчезнет, когда блокировка будет успешно отключена.

### Таймер \*

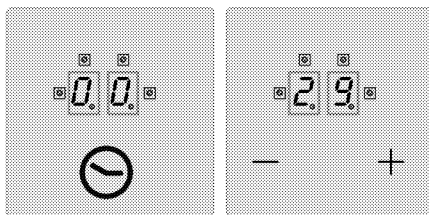
Использование этой функции облегчает приготовление пищи, так как не нужно постоянно находиться у плиты, пока готовится блюдо: по окончании заданного времени конфорка выключится автоматически.

Таймер обеспечивает такие возможности: с помощью сенсорной панели управления можно одновременно устанавливать таймеры для каждой из четырех конфорок, а также один сигнальный таймер. Все таймеры можно использовать только в рабочем режиме.

### Сигнальный таймер

**Сигнальный таймер действует независимо от конфорок, поэтому не имеет значения, выбрана ли какая-либо конфорка или нет.**

1. Чтобы включить сигнальный таймер, коснитесь кнопки "⊖". На цифровом индикаторе таймера появятся цифры "00" и "0.0", а справа внизу появится десятичная точка. Это значит, что сигнальный таймер включен.
2. Затем задайте нужное время с помощью кнопок "+—" и "—".
3. После установки времени таймер начнет обратный отсчет.



» По истечении заданного времени прозвучит звуковой сигнал. Этот звуковой сигнал можно отключить, прикоснувшись к любой из кнопок на панели управления.

### Таймер конфорки

**Таймеры можно устанавливать только для включенных конфорок.**

1. Сначала включите варочную панель и нужную конфорку (для конфорки должен быть установлен уровень температуры от 1 до 9).
2. Включите таймер конфорки, так же как и сигнальный таймер, – кнопкой "⊖". На цифровом индикаторе таймера появятся цифры "00" и "0.0", а справа внизу появится десятичная точка. Это значит, что таймер конфорки готов к работе.
3. Чтобы включить таймер конфорки, нужно снова нажать кнопку "⊖". После этого можно задать время таймера.
4. Задайте нужное время с помощью кнопок "+—" и "—".

### Включение таймеров конфорок

1. После включения таймера первой конфорки еще раз коснитесь кнопки "⊖". Символ на сенсорной кнопке повернется по часовой стрелке и укажет на следующую включенную конфорку, для которой можно установить таймер. Светодиодный индикатор "L" указанной конфорки начнет мигать.
  2. Задайте нужное время с помощью кнопок "+—" и "—".
  3. Светодиодный индикатор работающего таймера конфорки "L", который был установлен первым, будет непрерывно мигать.
- Можно установить таймеры и для других включенных конфорок – для этого нужно снова коснуться кнопки "⊖".
  - Через 10 секунд на цифровом индикаторе таймера появится отсчет времени для конфорки, которую нужно выключить раньше всех.

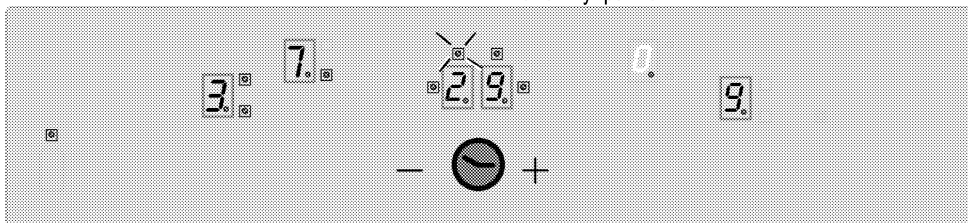
- Светодиодные индикаторы "0 0 0" рядом с цифровым индикатором таймера, которые светятся постоянно, указывают работающие таймеры.
- Изменяя положение кнопки "0", можно увидеть показания таймеров конфорок и сигнального таймера. Светодиодный индикатор "0 0 0" соответствующего таймера при этом начнет мигать. Если ни один из светодиодных индикаторов не мигает, значит, на цифровом индикаторе таймера отображается отсчет для сигнального таймера.

### Отключение таймеров

Сначала необходимо отобразить показания таймера, изменяя положение кнопки "0", пока на цифровом индикаторе не появятся показания нужного таймера. После этого можно отменить отсчет одним из двух способов:

- постепенно уменьшая время до значения "00" с помощью кнопки "—"; ;
- одновременно прикоснуться на полсекунды к кнопкам "+" и "—", после чего на цифровом индикаторе таймера появится значение "00".

По истечении заданного времени прозвучит звуковой сигнал. Этот звуковой сигнал можно отключить, прикоснувшись к любой из кнопок на панели управления.



На цифровом индикаторе таймера отображается обратный отсчет времени для таймера 3-й конфорки (светодиодный индикатор мигает) (светятся индикаторы таймеров для конфорок 1 и 4, однако их показания не отображаются на цифровом индикаторе).

### Функция подогрева (при наличии)

На конфорках с функцией подогрева можно сохранять блюда теплыми. Для этого в них предусмотрен дополнительный уровень температуры между уровнями 0 и 1.

Прикоснитесь к кнопке "0", чтобы включить функцию подогрева.

При этом начнет мигать светодиодный индикатор "0". Чтобы выключить конфорку, снова коснитесь кнопки "0".

### Ограничение времени работы

Блок управления варочной панелью оснащен устройством ограничения времени работы. Если одна или несколько конфорок непреднамеренно остались включенными, через определенное время они автоматически выключатся см. Таблицу 1). Предельное время работы конфорки зависит от выбранной настройки температуры. Если для конфорки был установлен таймер, на 10 секунд на индикаторе таймера появятся цифры "00" (а еще через 10 секунд включится индикатор остаточного тепла).

После этого таймер выключится.

После такого автоматического отключения конфорку можно включить снова. При этом предельное время работы будет установлено в зависимости от выбранного уровня температуры.

**Таблица 1:** Параметры регулирования температуры; продолжительность цикла 47,0 секунд

Уровень температуры	Цикл выключения (секунды)	Цикл включения (секунды)	Предельное время работы (часы)	Период ускоренного нагрева (секунды)
0	0	0	0	-
1	45,6	1,4	6	60
2	43,6	3,4	6	180
3	41,3	5,7	5	288
4	38,4	8,6	5	390

5	35,9	11,1	4	510
6	33,1	13,9	1,5	150
7	26,2	20,8	1,5	210
8	19,2	27,8	1,5	270
9	0	47,0	1,5	-

### Индикация остаточного тепла

Если определенная датчиком или указанная на цифровом индикаторе температура конфорки превышает 60°C, на цифровом индикаторе отображается символ "H". Когда температура опустится ниже 60°C, на цифровом индикаторе появится цифра "0".

При восстановлении электроснабжения после перерыва на цифровых индикаторах конфорок, температура которых до отключения превышала 60°C, будет отображаться мигающий символ остаточного тепла. Эти символы будут мигать до окончания периода остывания или до включения конфорки.

### Калибровка датчика и индикация ошибок

При включении электропитания система управления варочной панелью выполняет калибровку датчика с учетом состояния датчика и стеклокерамической поверхности, а также условий окружающей среды. Во время калибровки нельзя накрывать стеклянную поверхность в месте размещения датчика. Кроме того, нельзя допускать освещения панели управления ярким солнечным светом, галогеновыми лампами и другими сильными источниками света.

**Таблица 2.** Индикация ошибок и их причины

Причина ошибки	Индикация
Слишком яркое внешнее освещение	F1
Лампа дневного света	F2
Датчик накрыт светоотражающим материалом	F3
Значительные колебания яркости внешнего освещения	F4

### Практические примеры

#### Калибровка выполняется нормально при таких условиях освещения:

варочная панель освещается лампой без отражателя (100 Вт матовая), расположенной на высоте 70 см от поверхности панели. Если калибровка прошла успешно, варочная панель будет нормально функционировать даже при очень ярком освещении, например, галогеновой лампой направленного света с рефлектором мощностью 50 Вт.

В случае ошибки калибровка будет повторяться до тех пор, пока внешние условия не изменятся, и можно будет выполнить калибровку. Система управления варочной панелью может функционировать только после калибровки всех датчиков.

Во время калибровки на поверхности варочной панели не должно быть никаких предметов или материалов. Кроме того, внешнее освещение должно быть не слишком ярким. Если во время выполнения калибровки при первом включении электропитания возникают ошибки F1, F2 или F4, необходимо выключить все источники света или закрыть окно шторы. После выполнения калибровки яркое освещение уже не будет влиять на работу системы управления.

Во время эксплуатации система управления автоматически выполняет подстройку и повторную калибровку в соответствии с изменениями внешних условий.



Сенсорная панель управления оснащена датчиком защиты от перегрева. При срабатывании этого датчика соответствующая конфорка отключается. Подробную информацию о сообщениях об ошибках см. в таблице. При длительном нажатии на какую-либо кнопку (более 10 секунд) система управления полностью отключается и выдается звуковой сигнал.

## 6 Уход и техническое обслуживание

### Общие сведения

Регулярно выполняйте чистку прибора. Это позволит продлить срок его службы, а также избежать многих проблем.



**ОПАСНО:**

Перед выполнением работ по обслуживанию и чистке отключите прибор от электрической сети. Существует риск поражения электрическим током!



**ОПАСНО:**

Дайте изделию остыть, прежде чем приступать к чистке. Горячие поверхности могут причинить ожоги!

- Прибор следует тщательно чистить после каждого использования. Так легче удалять остатки пищи, которые могут пригореть при следующем использовании прибора.
- Для чистки прибора не требуются специальные чистящие средства. Прибор можно вымыть теплой водой с добавлением жидкого моющего средства, используя мягкую ткань или губку. А затем протереть сухой тканью.
- Обязательно протирайте прибор насухо после чистки и сразу же удаляйте попавшую на него жидкость.
- Не используйте для чистки ручки и поверхностей из нержавеющей стали чистящие средства, содержащими кислоты или хлор. Эти детали можно протирать мягкой тканью, смоченной в жидком моющем средстве (без абразивных добавок), стараясь тереть в одном направлении.



Некоторые моющие средства и чистящие материалы могут повредить поверхность. Не используйте для чистки агрессивные моющие средства, чистящие порошки/кремы, а также острые предметы.



Не используйте для чистки устройства пароочистители, поскольку это может привести к поражению электрическим током.

### Чистка варочной панели

#### Стеклокерамические поверхности

Протрите стеклокерамическую поверхность тканью, смоченной в холодной воде. Следите за тем, чтобы на ней не оставалось следов мощного средства. Вытрите поверхность насухо сухой мягкой тканью. Остатки пищи на стеклокерамической поверхности могут повредить ее при следующем включении.

Ни в коем случае не используйте для удаления со стеклокерамической поверхности засохших остатков пищи ножи с зубчатым лезвием, металлические мочалки и т.п.

Известковый налет (желтые пятна) можно удалять средствами, используемыми для удаления накипи, например, столовым уксусом или лимонным соком. Можно также использовать бытовые средства, которые продаются в торговой сети.

Для удаления сильных загрязнений нанесите моющее средство губкой и оставьте на некоторое время для воздействия. Затем очистите поверхность варочной панели влажной тканью.



Продукты, содержащие сахар, такие, как крем или сироп, нужно удалять немедленно, не дожидаясь остывания поверхности, так как они могут необратимо повредить стеклокерамическую поверхность.

Со временем может произойти изменение цвета поверхности, однако это никоим образом не влияет на ее работу.

Появление пятен и обесцвечивание стеклокерамической поверхности – это обычное явление, которые не являются признаком ее повреждения.

## 7 Поиск и устранение неисправностей

### При нагревании и охлаждении прибор издает металлические шумы.

- При нагревании металлические детали могут расширяться и издавать звуки. >>> *Это не является неисправностью.*

### Прибор не работает.

- Плавкий предохранитель неисправен или сработал. >>> *Проверьте плавкие предохранители в блоке предохранителей. При необходимости замените их или включите.*
- Духовой шкаф не включен в (заземленную) розетку электросети. >>> *Проверьте соединение штепсельной вилки.*
- Если дисплей не загорается при повторном включении плиты. >>> *Отключите устройство от сети питания автоматическим выключателем. Подождите 20 секунд и снова подключите его.*



Если вы не можете устранить неполадки, несмотря на выполнение инструкций, приведенных в данном разделе, обратитесь к представителю авторизованной сервисной службы. Не пытайтесь самостоятельно отремонтировать неисправный электроприбор.

Изготовитель: «Arcelik A.S.»

Юридический адрес: Караач Джаддеси № 2-6 34445 Сютлюдже Стамбул, Турция  
(Karaağaç Caddesi No:2-6 Sütlüce, 34445, Turkey)

Произведено в Турции

Импортер на территории РФ: ООО «БЕКО»

Юридический адрес: 601021 Россия, Владимирская обл., Киржачский р-н, МОСП Першинское, дер. Федоровское, ул. Сельская, д. 49.

Информацию о сертификации продукта Вы можете уточнить, позвонив на горячую линию 8-800-200-23-56.

Дата производства включена в серийный номер продукта, указанный на этикетке, расположенной на продукте, а именно: первые две цифры серийного номера обозначают год производства, а последние две – месяц. Например, "10-100001-05" обозначает, что продукт произведен в мае 2010 года.

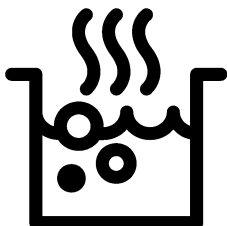
Изготовитель оставляет за собой право на внесение изменений в конструкцию, дизайн и комплектацию электроприбора.





## Įmontuojama viryklė

Vartotojo vadovas



LT

## Pirmiausia įdėmiai perskaitykite šį vartotojo vadovą!

Gerbiamas pirkėjų,

Ačiū, kad pasirinkote „Beko“ gaminį. Tikimės, kad šiuo gaminiu, kuris buvo pagamintas naudojantis aukščiausios kokybės moderniausią technologiją, liksite patenkinti. Todėl prieš naudojantis šiuo prietaisu prašome perskaityti visą šį vartotojo vadovą ir prie jo pridedamus dokumentus ir pasilikti juos, jei jų prireiktų ateityje. Jeigu atiduotumėte šį gaminį kam nors kitam, kartu atiduokite ir šį vartotojo vadovą. Vadovaukitės visais šiame vartotojo vadove pateikiamais įspėjimais ir informacija.

Atminkite, kad šis vartotojo vadovas taip pat taikytinas keletui kitų modelių. Šiame vadove nurodoma, kuo skiriasi įvairūs modeliai.

### Simbolių paaiškinimas

Šiame vartotojo vadove naudojami šie simboliai:



Svarbi informacija arba naudingi patarimai apie šio prietaiso naudojimą.



Įspėjimai apie gyvybei ir / arba turtui pavojų keliančias situacijas ir sąlygas.



Įspėjimas dėl elektros smūgio.



Įspėjimas dėl gaisro pavojaus.



Įspėjimas dėl įkaitusių paviršių.



**Arçelik A.Ş.**  
Karaağaç caddesi No:2-6  
34445 Sultüce/Istanbul/TURKEY  
Made in TURKEY

**1 Svarbūs nurodymai ir įspėjimai dėl saugos ir aplinkosaugos 4**

Bendrieji saugos reikalavimai.....	4
Elektros sauga.....	4
Gaminio sauga.....	5
Numatytoji naudojimo paskirtis.....	6
Vaikų sauga.....	6
Seno gaminio išmetimas.....	7
Pakavimo medžiagų išmetimas.....	7

**2 Bendra informacija 8**

Apžvalga.....	8
Techniniai duomenys.....	8

**3 Įrengimas 9**

Prieš įrengiant.....	9
Įrengimas ir prijungimas.....	9
Būsimas transportavimas.....	11

**4 Paruošimo Darbai 12**

Patarimai, kaip taupyti energiją.....	12
Naudojant pirmą kartą.....	12
Pirmasis prietaiso valymas.....	12

**5 Kaip naudoti šią viryklę 13**

Bendroji informacija apie maisto gaminimą.....	13
Kaitlenčių naudojimas.....	13
Valdymo skydelis.....	14

**6 Techninis aptarnavimas ir priežiūra 20**

Bendroji informacija.....	20
Kaitlentės valymas.....	20

**7 Triukščių nustatymas 21**

## **1 Svarbūs nurodymai ir įspėjimai dėl saugos ir aplinkosaugos**

Šiame skyriuje pateikiamos saugos instrukcijos, kurių laikydamiesi apsisaugosite nuo susižeidimo ar materialinės žalos pavojų. Nesilaikant šių instrukcijų bet kokia prietaiso garantija nebegalios.

### **Bendrieji saugos reikalavimai**

- Šį prietaisą galima naudoti vaikams nuo 8 metų amžiaus ir asmenims, turintiems psichinių, jutiminių arba protinių negalių arba patirties bei žinių trūkumo, jeigu jie yra prižiūrimi arba instruktuojami, kaip saugiai naudoti šį prietaisą, ir supranta atitinkamus pavojus. Neleiskite vaikams žaisti su šiuo prietaisu. Vaikams draudžiama valyti ir techniškai prižiūrėti šį gaminį, nebent juos prižiūrėtų suaugusieji.
- Šio prietaiso negalima naudoti asmenims (įskaitant vaikus), turintiems fizinių, jutimo ar psichinių negalių arba neturintiems pakankamai patirties ir žinių, nebent jie būtų prižiūrimi arba instruktuoti. Neleiskite vaikams žaisti su šiuo prietaisu.
- Perduodant įrenginį kitam žmogui asmeniniam naudojimui ar atiduodant kaip panaudotą daiktą, taip pat būtina perduoti naudotojo

vadovą, įrenginio etiketes ir kitus susijusius dokumentus.

- Remonto ir techninės priežiūros darbus visuomet privalo atlikti įgaliotojo techninio aptarnavimo centro atstovai. Gamintojas nėra atsakingas už žalą, kilusią dėl darbų, kuriuos atliko neįgalioji asmenys; tokiu atveju garantija gali nebegalioti. Prieš montuodami atidžiai perskaitykite instrukcijas.
- Nenaudokite prietaiso, jeigu jis turi defektų arba yra regimai pažeistas.
- Po kiekvieno naudojimo patikrinkite, ar išjungėte prietaiso valdymo mygtukus.

### **Elektros sauga**

- Jeigu gaminys turi defektų, jo negalima naudoti, kol jo nepataisys įgaliotojo techninio aptarnavimo centro atstovas. Kyla elektros smūgio pavojus!
- Prijunkite šį gaminį prie įžeminto lizdo/elektros linijos, apsaugoto tinkamos kategorijos saugikliu kaip nurodyta skyriuje „Techniniai duomenys“. Ir naudojant su transformatoriumi, ir be jo, įsitikinkite, ar įžeminimo instaliavimą atliko kvalifikuotas elektrikas. Mūsų bendrovė nėra atsakinga už jokių nuostolių,

patirtus naudojant gaminį, kuris nėra įžemintas pagal vietos reglamentus.

- Niekada neplaukite gaminio, purkšdami arba pildami ant jo vandenį! Kyla elektros smūgio pavojus!
- Atliekant montavimo, techninės priežiūros ir remonto darbus, šis gaminys privalo būti atjungtas nuo maitinimo tinklo.
- Jeigu gaminio jungiamasis kabelis būtų pažeistas, jį privalo pakeisti gamintojas, techninės priežiūros specialistas arba kiti panašios kvalifikacijos asmenys, kad būtų išvengta pavojaus.
- Prietaisą privaloma įrengti taip, kad prireikus jį galima būtų visiškai atjungti nuo tinklo. Nuo tinklo privaloma arba ištraukiant elektros kištuką, arba naudojant elektros sistemoje įrengtą jungiklį atsižvelgiant į statybos reglamentus.
- Darbus su bet kokiais elektriniais prietaisais ir sistemomis gali atlikti tik įgaliotieji kvalifikuoti specialistai.
- Esant gedimui, išjunkite prietaisą ir atjunkite jį nuo maitinimo tinklo. Norint tai padaryti, pirma išjunkite namų tinklo saugiklį.
- Patikrinkite, ar saugiklio elektros saugos klasė yra tinkama šiam gaminiui.

## Gaminio sauga

- ĮSPĖJIMAS: Prietaisas ir jo prieinamos dalys įkaista naudojimo metu. Būkite atsargūs ir neprisilieskite prie kaitinimo elementų. Neleiskite jaunesniems nei 8 metų amčiaus vaikams būti prie prietaiso, jeigu nuolat jų neprižiūrite.
- Nesinaudokite virykle, kai jūsų dėmesys arba koordinacija yra susilpnėjusi dėl alkoholio ir/arba narkotikų vartojimo.
- Būkite atsargūs, naudodami pateikaluose bet kokius alkoholinius gėrimus. Esant aukštai temperatūrai, alkoholis garuoja; prisilietęs prie karšto paviršiaus, jis gali užsiliepsnoti ir sukelti gaisrą.
- Nelaikykite šalia buitinio prietaiso jokių degių medžiagų, nes jo šonai naudojimo metu įkaista.
- Pasirūpinkite, kad visos ventiliacijos angos būtų atviros.
- Nevalykite prietaiso gariniais valymo prietaisais, nes galite patirti elektros smūgį.
- ĮSPĖJIMAS: Neprižiūrimas maisto gaminimas ant kaitlentės su riebalais ar aliejumi gali būti pavojingas ir sukelti gaisrą. NIEKADA negesinkite gaisro vandeniu, bet išjunkite prietaisą ir tada uždenkite liepsną, pvz., dangčiu arba gesinimo apdangalu.

- **DĒMESIO:** Maisto ruošimo procesą reikia prižiūrėti. Trumpalaikį maisto ruošimo procesą reikia prižiūrėti nuolat.
- **ĮSPĖJIMAS:** Gaisro pavojus: Nelaikykite daiktų ant maisto gaminimo paviršių.
- **ĮSPĖJIMAS:** Jei paviršius įtrūkęs, prietaisą išjunkite, kad nepatirtumėte elektros smūgio
- Sudužus kaitvietės stiklui: nedelsdami išjunkite visus degiklius ir elektrinius kaitinimo elementus ir atjunkite prietaisą nuo elektros tinklo. Nelieskite prietaiso paviršiaus. Nebenaudokite prietaiso.
- Prietaisas neskirtas dirbti su išoriniu laikmačiu ar atskira nuotolinio valdymo sistema.
- Garų slėgis, kuris susidaro dėl ant viryklės paviršiaus arba puodo dugno esančios drėgmės, gali priversti puodą judėti. Todėl puodų dugnai ir viryklės paviršius visuomet turi būti sausi.
- **ĮSPĖJIMAS:** Naudokite tik maisto gaminimo prietaiso gamintojo sukurtas arba prietaiso gamintojo naudojimo instrukcijoje nurodytas tinkamas apsaugas arba apsaugas, įrengtas prietaise. Naudojant netinkamas apsaugas, gali įvykti nelaimingų atsitikimų.

Norėdami užtikrinti gaminio apsaugą nuo gaisro:

- Kištuką į elektros lizdą privaloma įkišti taip, kad nekiltų kibirkščių.
- Nenaudokite pažeisto arba įpjauto kabelio, o taip pat ilginimo laido; naudokite tik originalų kabelį.
- Į elektros lizdą jokiais būdais negalima kišti drėgno arba sušlapusio kištuko.

### **Numatytoji naudojimo paskirtis**

- Šis gaminys skirtas naudoti tik buityje. Jį draudžiama naudoti komercinei veiklai.
- **DĒMESIO:** Šis prietaisas skirtas tik maistui gaminti. Prietaiso negalima naudoti kitiems tikslams, pavyzdžiui, patalpai šildyti.
- Gamintojas neatsako už jokią žalą, patirtą netinkamai naudojant arba prižiūrint prietaisą.

### **Vaikų sauga**

- **ĮSPĖJIMAS:** Naudojimo metu pasiekiamos dalys gali labai įkaisti. Neleiskite prie jų būti mažamečiams vaikams.
- Pakavimo medžiagos gali kelti pavojų vaikams. Saugokite pakavimo medžiagas nuo vaikų. Išmeskite visas pakuotės dalis atsižvelgdami į aplinkosaugos reikalavimus.
- Elektriniai prietaisai gali būti pavojingi vaikams. Gaminiui veikiant, neleiskite artyn vaikų ir

neleiskite jiems žaisti su šiuo prietaisu.

- Virš prietaiso nelaikykite daiktų, kuriuos vaikai gali bandyti pasiekti.

### **Seno gaminio išmetimas**

**WEEE Direktyvos ir senų gaminių išmetimo taisyklių atitiktis:**



Šis gaminys atitinka ES WEEE Direktyvą (2012/19/ES).

Šis gaminys paženklintas elektros ir elektroninės įrangos klasifikavimo (WEEE) ženklu.

Šis gaminys pagamintas iš aukštos kokybės medžiagų ir dalių, kurias galima perdirbti ir pakartotinai panaudoti. Pasibaigus gaminio tarnavimo laikui, neišmeskite jo kartu su įprastomis buitinėmis

atliekomis. Atiduokite jį į surinkimo punktą, kad elektros ir elektronikos įranga būtų perdirbta. Surinkimo punktų adresus sužinosite vietos savivaldybėje.

### **RoHS direktyvos atitiktis:**

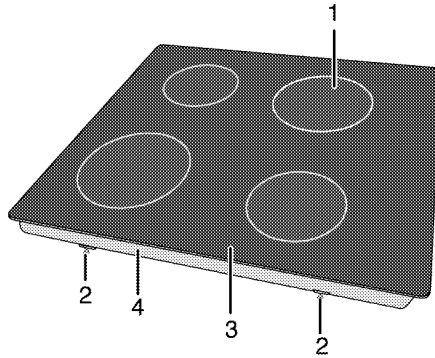
Jūsų įsigytas gaminys atitinka ES RoHS Direktyvą (2011/65/ES). Jame nėra šioje Direktyvoje nurodytų kenksmingų ir draudžiamų medžiagų.

### **Pakavimo medžiagų išmetimas**

- Pakavimo medžiagos gali būti pavojingos vaikams. Pakavimo medžiagas laikykite vaikams nepasiekiamoje vietoje. Šio gaminio pakavimo medžiagos pagamintos iš pakartotinai panaudojamų medžiagų. Tinkamai jas išmeskite ir išrūšiuokite, atsižvelgdami į atliekų perdirbimo instrukciją. Neišmeskite jų kartu su įprastomis buitinėmis atliekomis.

## 2 Bendra informacija

### Apžvalga



- 1 Vienos grandinės kepimo plokštė  
2 Montavimo spaustukas  
3 Degiklio plokštė  
4 Pagrindo dangtis

### Techniniai duomenys

<b>Įtampa/dažnis</b>	220-240 V~ 50 Hz
Bendrosios energijos sąnaudos	6800 W
Saugiklis	25 A
Laido tipas/ skerspjūvis	min.H05V2V2 3 x 2,5 mm <sup>2</sup>
<b>Išoriniai matmenys (aukštis / plotis / gylis)</b>	<b>55 mm/580 mm/510 mm</b>
Montavimo matmenys (aukštis / gylis)	560 (+2) mm/490 (+2) mm
<b>2 degkliai</b>	
Priekinis kairysis	<b>Vienos grandinės kepimo plokštė</b>
Matmenys	210 mm
Energija	2300 W
Galinis kairysis	<b>Vienos grandinės kepimo plokštė</b>
Matmenys	140 mm
Energija	1200 W
Galinis dešinysis	<b>Vienos grandinės kepimo plokštė</b>
Matmenys	180 mm
Energija	1800 W
Priekinis dešinysis	<b>Vienos grandinės kepimo plokštė</b>
Matmenys	160 mm
Energija	1500 W



Siekiant pagerinti šio gaminio kokybę, techniniai duomenys gali būti keičiami be išankstinio įspėjimo.



Šioje instrukcijoje nurodytos savybės yra schemiškos ir gali skirtis nuo gaminio savybių.



Mašinų kategorijos plokštelėse arba jas lydinčiose dokumentacijose nurodyti dydžiai gauti esant laboratorinėms sąlygoms, vadovaujantis atitinkamais standartais. Buitinių prietaisų sąnaudos ir reikšmės gali skirtis priklausomai nuo eksploataavimo ir aplinkos sąlygų.



### 3 Įrengimas

Prietaisą įrengti turi kvalifikuotas specialistas, vadovaudamasis galiojančiais teisės aktais. Kitaip nebegalios gaminio garantija. Gamintojas nėra atsakingas už žalą, kilusią dėl darbų, kuriuos atliko neįgaliojei asmenys; tokiu atveju nebegalios ir garantija.



Vartotojas yra atsakingas už vietos, elektros instaliacijos paruošimą šiam gaminiui.



#### PAVOJUS:

Šis prietaisas turi būti įrengtas ir prijungtas atsižvelgiant į galiojančius vietos dujų ir (arba) elektros prijungimo reglamentus.



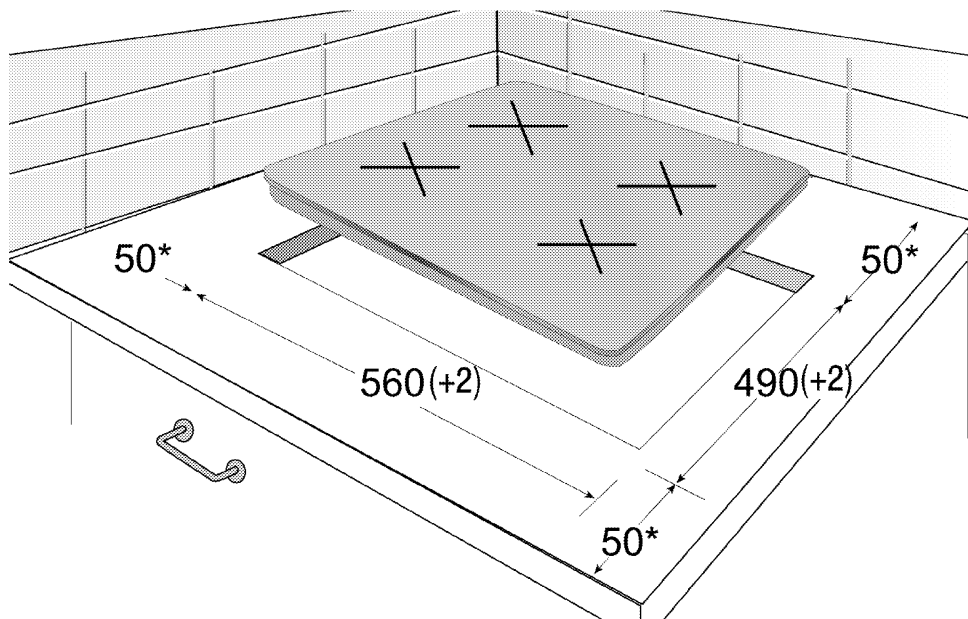
#### PAVOJUS:

Prieš pradėdami instaliaciją, apžiūrėkite šį gaminį, ar jis neturi kokių nors defektų. Jeigu turi, neinstaliuokite jo. Sugadinti gaminiai kelia pavojų jūsų saugai.

### Prieš įrengiant

Ši viryklė skirta montuoti stalviršyje, kurį galima įsigyti parduotuvėse. Tarp šio prietaiso ir virtuvės sienų bei baldų reikia palikti saugų tarpą. Žr. pav. (dydžiai mm).

- Šį prietaisą galima statyti ir atskirai. Virš viryklės privaloma palikti mažiausiai 750 mm tarpą.
- (\*) Jeigu virš viryklės bus montuojamas gartraukis, žr. gartraukio gamintojo instrukciją dėl tinkamo montavimo aukščio (min. 650 mm)
- Nuimkite pakavimo medžiagas ir transportavimo kaiščiūkus.
- Paviršiai, sintetiniai laminatai ir klijai turi būti atsparūs šilumai (bent 100 °C).
- Stalviršis turi būti sulygiuotas ir pritvirtintas horizontaliai.
- Atsižvelgdami į matmenis, išpjaukite stalviršyje tinkamą viryklei skylę.



\* min.

### Įrengimas ir prijungimas

- Šį prietaisą reikia įrengti ir prijungti atsižvelgiant į įstatymuose dėl prijungimo numatytas taisykles.



Kaitvietės nedėkite ten, kur yra aštrių kraštų ar kampų.

Kyla pavojus sudaužyti stiklo keramikos paviršių!

## Elektros įvadas

Prijunkite gaminį prie įžeminto lizdo, apsaugoto tinkamos kategorijos miniatiūriniu grandinės pertraukikliu, kaip nurodyta techninių duomenų lentelėje. Ir naudojant su transformatoriumi, ir be jo, įsitikinkite, ar įžeminimo instaliavimą atliko kvalifikuotas elektrikas. Mūsų bendrovė nėra atsakinga už jokią žalą, kuri gali atsirasti naudojant gaminį, kuris nėra įžemintas atsižvelgiant į vietos reglamentus.



### PAVOJUS:

Prietaisą prie maitinimo tinklo gali prijungti tik įgaliotasis kvalifikuotas meistras. Prietaiso garantija galioja tik tinkamai jį prijungus. Gamintojas nėra atsakingas už žalą, kilusią dėl darbų, kuriuos atliko neįgaliotieji asmenys.



### PAVOJUS:

Maitinimo laidą negalima prispausti, sulenkti ar suspausti, jis neturi liestis prie įkaitusių prietaiso dalių. Pažeistą maitinimo laidą privalo pakeisti kvalifikuotas elektrikas. Kitu atveju kyla elektros smūgio, trumpojo jungimo ar gaisro pavojus!

- Pajungiant reikia vadovautis nacionaliniais reglamentais.
- Maitinimo tinklo duomenys turi atitikti ant prietaiso esančioje kategorijos plokštelėje nurodytus duomenis. Gaminio techninių duomenų lentelė yra gaminio korpuso galinėje pusėje.
- Šio gaminio maitinimo laidas privalo atitikti techninių duomenų lentelėje nurodytus parametrus.



### PAVOJUS:

Prieš pradėdami bet kokius elektros prijungimo darbus, išjunkite gaminį iš maitinimo tinklo. Kyla elektros smūgio pavojus!

## Maitinimo kabelio prijungimas



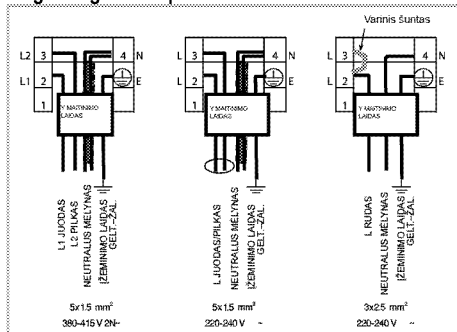
Atliekant elektros instaliaciją, privalote laikytis nacionalinių / vietos elektros taisyklių ir naudoti orkaitei tinkančius kištukinį lizdą / elektros liniją ir kištuką. Jeigu gaminio galios apribojimai viršija elektros linijos lizdo ir kištuko srovės perdavimo gebą, gaminį reikia jungti naudojant stacionariąją elektros instaliaciją tiesiogiai, nenaudojant elektros linijos kištuko ir lizdo.

1. Jeigu neįmanoma iš maitinimo tinklo išjungti visų polių, išjungimo prietaisai (saugikliai, grandinės apsaugos jungikliai, kontaktoriai) turi būti prijungti paliekant bent 3 mm tarpelius tarp kontaktų; visi

poliai turi būti šalia (bet ne virš) viryklės, atsižvelgiant į IEE reglamentus. Nesilaikant šio nurodymo gali kilti naudojimo problemų ir gaminio garantija nebegalios.

Rekomenduojama papildoma apsauga, panaudojant elektros grandinės pertraukiklį.

## Jeigu su gaminiu pateiktas kabelis:



## 2. Vienfaziam prijungimui; prijunkite, kaip nurodyta toliau:

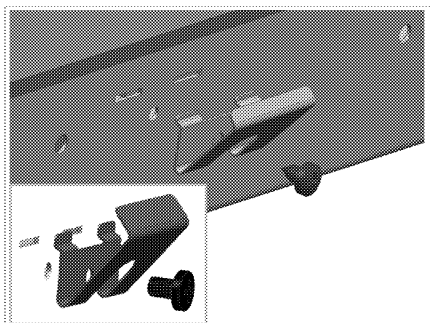
- Rudas / Juodas laidas = L (Fazė)
  - Mėlynas / Pilkas laidas = N (Neutralus)
  - Žalias / Geltonas laidas = E (⊕) (įžeminimo)
- » arba
- Pilkas / Juodas laidas = L (Fazė)
  - Mėlynas / Rudas laidas = N (Neutralus)
  - Žalias / Geltonas laidas = E (⊕) (įžeminimo)

## Gaminio įrengimas

1. Apverskite kaitlentę ir padėkite ją ant lygaus paviršiaus.
2. Montuojant kaitlentę, pakuotėje esantį sandarinimo tarpiklį reikia tvirtinti aplink apatinį kaitlentės paviršių, kaip parodyta paveikslėlyje.



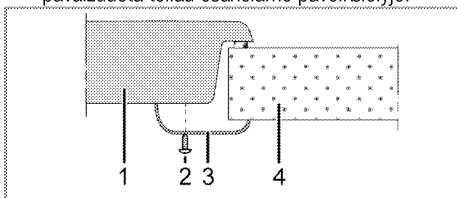
3. Užfiksuokite montavimo spyruokles, įkišdami ir įsukdami jas pro apatinio korpuso angas, kaip pavaizduota paveikslėlyje.



**i** Kai kurių modelių gaminys gali būti pateikiamas jau su pritaisytais montavimo spyruoklėmis.

**i** Tvirtinimo spyruoklių skaičius jūsų gaminyje skiriasi, atsižvelgiant į gaminio modelį.

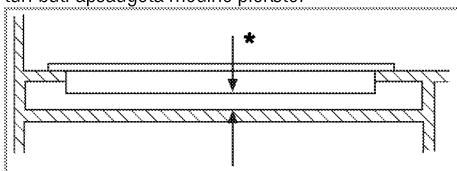
4. Dėkite kaitlentę į ant stalviršio ir sulyginkite ją.
5. Padėjus kaitlentę ant stalviršio, ją bus paprasta užfiksuoti spaustukais. Jeigu stalviršio matmenys yra netinkami, prie gaminio priekinės pusės galima pritvirtinti 2 montavimo spaustukus, kaip pavaizduota toliau esančiame paveikslėlyje.



- 1 Kaitlentė
- 2 Varžtas
- 3 Montavimo spaustukas
- 4 Stalviršis

**i** Jeigu kaitlentę montuojate ant spintelės, privalote įrengti skiriančią lentyną kaip parodyta viršuje esančiame piešinyje. Jeigu montuojate virš įmontuojamos orkaitės, to daryti nebūtina.

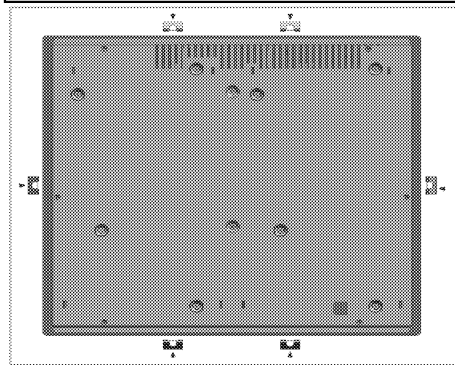
Pavyzdžiui, jeigu apatinė buitinio prietaiso dalis yra liečiama, nes jis įrengtas virš stalčiaus, tuomet ši dalis turi būti apsaugota medine plokšte.



\* min. 15 mm

## Vaizdas iš galo (prijungimo skylės)

**i** Tolesnėje iliustracijoje nurodytos prijungimo angos yra tik orientacinės, jos gali skirtis atsižvelgiant į gaminio modelį. Tvirtinkite atsižvelgdami į savo gaminio jungimo angų vietas.



**! PAVOJUS:**  
Prisukti prie kitų skylių nerekomenduojama saugos sumetimais, nes galima pažeisti dujų ir elektros tiekimo sistemas.

**! PAVOJUS:**  
Kaitlentėje yra komponentų, naudojančių dujas ir elektrą. Todėl šią kaitlentę reikia montuoti ant stalviršio tik pro tvirtinimo skyles, naudojant tik pateiktuosius tvirtinimo elementus ir varžtus, ir tik taip, kaip nurodyta instrukcijoje. Antraip gali kilti pavojus gyvybei ir turtui.

**i** Tvirtinimo spyruoklių skaičius jūsų gaminyje skiriasi, atsižvelgiant į gaminio modelį.

## Galutinis patikrinimas

1. Gaminio eksploatavimas.
2. Patikrinkite, ar funkcijos veikia.

## Būsimas transportavimas

- Išsaugokite originalią prietaiso dėžę ir vežkite prietaisą jo originalioje pakuotėje. Vadovaukitės ant dėžės pateiktais nurodymais. Jeigu neturite originalios kartoninės dėžės, supakuokite gaminį į plastikinę plėvelę su oro burbuliukais arba storą kartoną ir tvirtai apsuokite jį lipnia juosta.

**i** Apžiūrėkite prietaisą ir įsitinkinkite, ar jis nebuvo apgadintas gabenimo metu.

## 4 Paruošimo Darbai

### Patarimai, kaip taupyti energiją

Ši informacija padės jums ekologiškiau naudoti šį buitinį prietaisą ir taupyti energiją.

- Atšildykite užšaldytus maisto produktus prieš gamindami juos.
- Kepimui naudokite puodus/keptuves su dangčiais. Nenaudojant dangčių, energijos sąnaudos gali padidėti iki 4 kartų.
- Pasirinkite degiklį, labiausiai tinkamą pagal prikaistuvio, kurį naudosite, dugno dydį. Visuomet parinkite tinkamo dydžio prikaistus patiekalams ruošti. Didesniems prikaistuviams reikia daugiau energijos.
- Gamindami ant elektrinių kaitlenčių, būtinai naudokite prikaistus plokščiais dugnais. Puodai storais dugnais užtikrina geresnį šilumos laidumą. Taip galite sutaupyti iki 1/3 elektros energijos.
- Indai ir prikaistuviai privalo atitikti kaitinimo vietos dydį. Indų arba prikaistuvių dugnai neturi būti mažesni už kaitvietės skersmenį.

- Kaitinimo vietos ir prikaistuvių dugnai privalo būti švarūs. Purvas sumažins šilumos perdavimą iš kaitinimo vietos puodo dugnui.
- Gamindami ilgai, išjunkite kaitinimo vietą 5 arba 10 minučių iki gaminimo laiko pabaigos. Taip galite sutaupyti iki 20 % elektros energijos, naudodami likusią šilumą.

### Naudojant pirmą kartą

#### Pirmasis prietaiso valymas



Tam tikros valymo priemonės ar valymo medžiagos gali apgadinti paviršių.

Valydami nenaudokite šerdinančių valymo priemonių, valymo miltelių/pienelio ar kokių nors aštrių daiktų.

1. Nuimkite visas pakavimo medžiagas.
2. Nuvalykite prietaiso paviršius drėgnu skudurėliu ar kempine, tuomet sausai nušluostykite.

## 5 Kaip naudoti šią viryklę

### Bendroji informacija apie maisto gaminimą



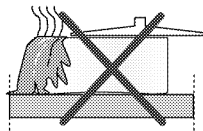
Aliejumi nepripildykite daugiau nei trečdaliao keptuvės. Kaitindami aliejų kaitvietės nepalikite be priežiūros. Dėl perkaitusio aliejaus gali kilti gaisras. **Niekuomet nebandykite gaisro gesinti vandeniu!** Aliejui užsidegus, uždekte jį audiniu gaisrui gesinti ar drėgnu skudurėliu. Išjunkite kaitvietę, jei tai padaryti saugu, ir kvieskite ugniagesius.

- Prieš kepdami maisto produktus, visada kruopščiai juos nusausinkite ir lėtai dėkite į karštą aliejų. Prieš kepimą būtina visiškai atšildykite užšaldytus maisto produktus.
- Kaitindami aliejų, neuždenkite prikaistuvio.
- Puodus ir keptuves ant kaitlentės dėkite taip, kad jų rankenos nebūtų virš kaitviečių ir neįkaistų. Ant kaitlentės nedėkite nesubalansuotų ir lengvai virstančių indų.
- Nedėkite tuščių indų ir prikaistuvių ant įjungtų kaitviečių. Jie gali būti sugadinti.
- Laikant įjungtą kaitvietę be indo ar prikaistuvio, gaminys gali sugesti. Pabaigę gaminti, išjunkite kaitvietes.
- Gaminio paviršius gali būti įkaitęs, todėl nedėkite ant jo plastikinių ir aliumininių indų. Jeigu tokios medžiagos ištirptų, nedelsdami nuvalykite paviršius. Tokiuose induose nereikėtų laikyti ir maisto produktų.
- Naudokite tik prikaistus arba indus plokščiais dugnais.
- Į prikaistus ir indus dėkite tinkamą maisto produktų kiekį. Tuomet nereikės bereikalingai valyti, nes patiekalai neišbėgs. Nedėkite ant kaitviečių puodų arba keptuvių dangčių. Prikaistus dėkite taip, kad jie būtų kaitviečių viduryje. Jeigu norite perkelti prikaistuvį ant kitos kaitvietės, pakelkite ir padėkite jį ant kaitvietės, o ne traukite jį paviršiumi.

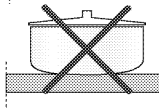
### Patarimai dėl stiklo keramikos kaitlenčių

- Stiklo keramikos paviršius yra atsparus karščiui ir dideliems temperatūrų skirtumams.

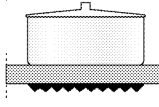
- Ant stiklo keramikos paviršiaus nelaikykite jokių daiktų; nenaudokite jo vietoje pjaustymo lentos.
- Naudokite keptuves ir puodus tik lygiais, glotniais dugnais. Aštrūs kraštai subraižo paviršius.
- Nenaudokite aliumininių puodų ir keptuvių. Aliuminis gadina stiklo keramikos paviršius.



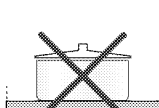
Išsiliejęs maistas gali sugadinti stiklo keramikos paviršius ir sukelti gaisrą.



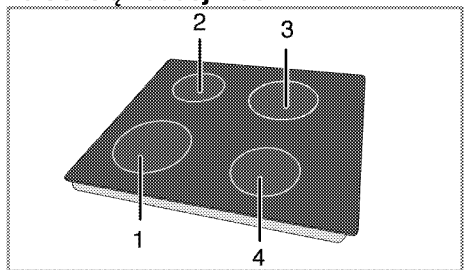
Nenaudokite puodų su įdubusiais arba išgaubtais dugnais.



Naudokite keptuves ir puodus tik lygiais dugnais. Tokie puodai užtikrina geresnį šilumos perdavimą. Jei puodo dugno skersmuo per mažas, prarasite dalį energijos.



### Kaitlenčių naudojimas



- 1 Vienos grandinės kepimo plokštė 21-23 cm
- 2 Vienos grandinės kepimo plokštė 14-16 cm
- 3 Vienos grandinės kepimo plokštė 18-20 cm
- 4 Vienos grandinės kepimo plokštė 16-18 cm yra rekomenduojamo skersmens puodų, kuriuos reikia naudoti ant atitinkamų degiklių, sąrašas.



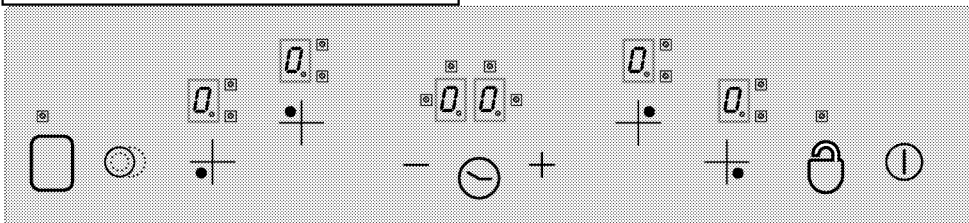
### PAVOJUS:

Saugokite kaitvietę, kad ant jos kas nors nenukristų. Net ir tokie maži daiktai kaip druskinė gali sugadinti kaitvietę. Nenaudokite įskilusių kaitviečių. Pro šiuos įskilimus gali pratekėti vanduo ir gali sukelti trumpąjį jungimą. Jei paviršius būtų sugadintas (pvz., yra matomų įskilimų), nedelsiant išjunkite prietaisą, kad sumažintumėte elektros smūgio riziką.



Ijungtos greitai kaistančios stiklokeraminės kaitvietės skleidžia ryškią šviesą. Nežiūrėkite įdėmiai į ryškią lempuotę.

### Valdymo skydelis



### Techniniai duomenys



Pagrindinis jungiklis – įjungimo/išjungimo mygtukas  
Mygtukų užraktas



Temperatūros / laikmačio nuostatų didinimas



Temperatūros / laikmačio nuostatų mažinimas



\*\* Dvigubos/trigubos kaitvietės pasirinkimo mygtukas



\* Laikmačio įjungimas / išjungimas



\*\* Kaitvietės įjungimas / išjungimas



Kaitvietės pasirinkimo valdikliai



Kaitvietės ekranas (temperatūros nuostata 0... 9)



Dvigubos/trigubos kaitvietės naudojimo šviesos diodas (kaitvietės ekranas)



\* Laikmačio ekranas (4 šviesos diodai, skirti 4 skirtingoms kaitvietėms)



Šis prietaisas valdomas liečiant jutiklinį valdymo įrenginį. Bet kokį jutikliniame įrenginyje atliktą veiksmą patvirtina garso signalas, jeigu jutiklinių valdiklių įtaisas turi laikmatį.



Valdymo skydeliai visada turi būti švarūs ir sausi. Drėgmė ir purvas gali sukelti veikimo sutrikimų.



(\*) Jei kaitlentėje yra laikmatis.



\*\* Jeigu kaitlentėje yra šios funkcijos



Modeliuose su laikrodžiu

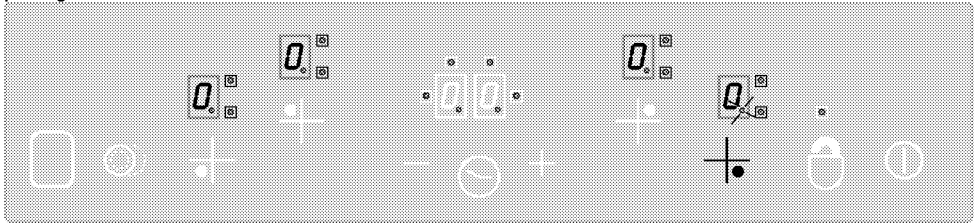
Brėžiniai ir paveikslėliai pateikiami tik iliustravimo tikslais. Faktinė išvaizda arba funkcijos gali skirtis.

### Kaitlentės įjungimas

Palaikykite nuspaudę valdymo skydelio mygtuką "Ⓜ" bent 1 sekundę. Užsidegs kaitviečių ekranai. Kaitlentė paruošta naudoti. Per kitas 10 sekundžių galite pasirinkti skirtingas kaitvietes. Naudojant pagrindinį mygtuką "Ⓜ", kiti valdikliai tuo metu neveikia.

Visų kaitviečių ekranuose žibčios "0" ir visi atitinkami dešimtainiai kableliai.

**Jeigu per 10 sekundžių nebus atliktas joks veiksmas, kaitlentė automatiškai ims veikti parengties režimu.**



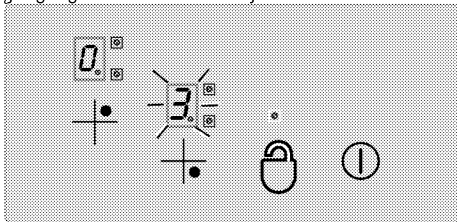
1. Jjunkite viryklę.
2. Norėdami įjungti norimą kaitvietę, palieskite atitinkamos kaitvietės pasirinkimo valdiklį. Pasirinkus kaitlentės kaitvietę, atitinkamos kaitvietės ekrane žibčios simbolis "0" dešimtainis kablelis.

**Jeigu per 10 sekundžių nebus atliktas joks veiksmas, kaitlentė automatiškai ims veikti parengties režimu.**

3. Palieskite mygtuką "+" arba "-" ir nustatykite temperatūros lygį nuo „1“ iki „9“ arba nuo „9“ iki „1“.

Mygtukai "+" ir "-" turi kartojimo funkciją. Jeigu ilgai laikykite nuspaudę vieną iš mygtukų, temperatūros lygis bus nuolat didinamas arba mažinamas kas 0,4 sekundės.

Jeigu pradėsite nuo mygtuko "+", ekrane pasirodys skaičius „1“. Jeigu pradėsite nuo mygtuko "-", ekrane bus rodoma nustatyta reikšmė (pvz., pusė sekundės „A“ ir pusė sekundės „9“). Tai reiškia, kad įjungta galios didinimo funkcija.



### Galios didinimo funkcija

Ši funkcija pagreitina maisto gaminimą. Galios didinimo funkcijai veikiant, kaitvietė tam tikrą laiką veiks esant maksimaliai galiai (žr. 1 lentelę). Galios didinimo funkcijos veikimo laikas priklauso nuo pasirinkto temperatūros lygio. Tai nurodo kaitvietės ekrane žybsinti „A“ raidė, besikaitaliojanti su temperatūros reikšme (pvz., pusė sekundės „A“ ir pusė sekundės „9“). Galios didinimo funkcijos veikimo

Jeigu palaikysite nuspaudę pagrindinį mygtuką "0" ilgiau nei 2 sekundes, kaitlentė bus išjungta ir automatiškai ims veikti parengties režimu.

### Kaitviečių pasirinkimas

laikui pasibaigus, kaitvietės galia bus sumažinta ir ekrane bus nuolat rodoma temperatūros reikšmė. Visose kaitvietėse įrengta galios didinimo funkcija.

### Galios didinimo funkcijos įjungimas:

1. Jjunkite viryklę.
2. Paliesdami atitinkamos kaitvietės pasirinkimo mygtuką, pasirinkite norimą kaitvietę.
3. Mygtuku "-" nustatykite kaitvietės temperatūros reikšmę „9“. Nustačius temperatūrą, ekrane pakaitomis bus rodoma tai „9“, tai „A“. Tai reiškia, kad temperatūros reikšmė nustatyta ties „9“ ir veikia galios didinimo funkcija.
4. Tuomet per 10 sekundžių mygtuku "-" nustatykite temperatūrą, kuri bus naudojama ir rodoma po to, kai pasibaigs galios didinimo funkcijos veikimo laikas. Mygtukais "+" arba "-" nustatykite kaitvietės temperatūrą nuo „1“ iki „9“ (pavyzdyje parodyta, kad parinktas 6 lygis).
5. Galios didinimo funkcijai veikiant, ekrane pakaitomis bus rodoma tai „A“, tai „6“ (pasibaigus galios didinimo funkcijos veikimo laikui, ekrane bus nuolat rodoma „6“).

### Galios didinimo funkcijos išjungimas:

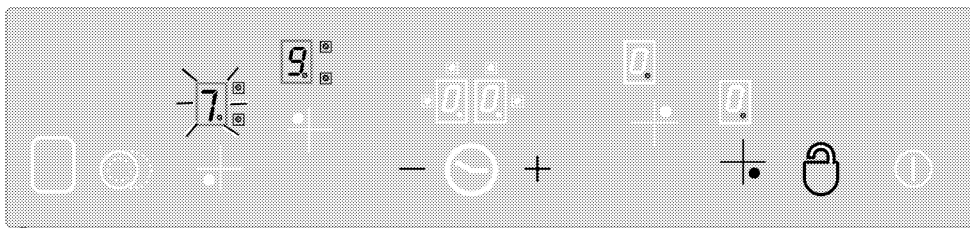
- Norėdami pirma laiko išjungti galios didinimo funkciją, palaikykite nuspaudę mygtuką "-", kol temperatūros lygis sumažės iki „0“.
- Jeigu bus parinktas „9“ temperatūros lygis, kuris bus įjungtas po to, kai baigsis galios didinimo funkcijos veikimo laikas, ir nebus parinktas joks kitas žemesnis lygis, po 10 sekundžių ekranas liausis žybsčiojęs. Galios didinimo funkcija išjungta.

### Išjunkite kaitlentę.

Jeigu palaikysite nuspaudę pagrindinį mygtuką "0" ilgiau nei 2 sekundes, kaitlentė bus išjungta ir automatiškai ims veikti parengties režimu.







### "0" mygtukas leis atrakinti arba užrakinti jutiklinį valdiklį, kai prietaisas veikia.

Norėdami atrakinti kaitvietes, 2 sekundes palaikykite nuspaukę mygtuką "0". Veiksmas bus patvirtintas garso signalu.

Tuomet "0" šviesos diodas užges. Dabar jutiklinis valdiklis atrakinamas ir jį galima naudoti įprastai.

### Apsaugos nuo vaikų užraktas

Galite apsaugoti kaitlentę, kad vaikai žaisdami netyčia neįjungtų kaitvietės. Norint užrakinti jutiklinį valdymo bloką naudojant apsaugos nuo vaikų užrakto funkciją, reikia atlikti kelis sudėtinius veiksmus. Apsaugą nuo vaikų galima įjungti arba išjungti tik tada, kai viryklė veikia parengties režimu.

#### Užrakinimas:

1. Norėdami įjungti kaitlentę, palieskite pagrindinį mygtuką "0".
  2. Vienu metu paspauskite ir bent 2 sekundes palaikykite nuspaukę mygtukus "+", ir "-".
  3. Tada dar kartą paspauskite mygtuką "+".
- » Apsaugos nuo vaikų funkcija įjungta ir visų kaitviečių ekrane rodoma "L".

#### Apsaugos nuo vaikų užrakto išjungimas:

Apsaugos nuo vaikų funkciją galite išjungti tokiu pat būdu kaip ir įjungėte.

1. Norėdami įjungti kaitlentę, palieskite pagrindinį mygtuką "0".
  2. Vienu metu paspauskite ir bent 2 sekundes palaikykite nuspaukę mygtukus "+", ir "-".
  3. Tada dar kartą paspauskite mygtuką "-".
- » Apsaugos nuo vaikų užrakto funkcijai veikiant, visų kaitviečių ekrane rodoma "L". Šią užrakto funkciją išjungus, "L" dings.

#### Laikmačio funkcija\*

Ši funkcija palengvina gaminimą. Jums nereikės nuolat tikrinti kaitlentės gaminimo metu ir, pasibaigus pasirinktam gaminimo laikui, kaitvietė bus automatiškai išjungta.

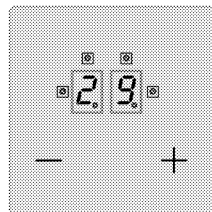
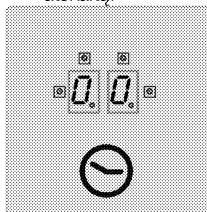
Laikmatis užtikrina tokias funkcijas: Jutiklinis valdiklis vienu metu gali valdyti daugiausia 4 kaitviečių

laikmačius ir vieną priskirtą įspėjamąjį laikmatį. Visus laikmačius galima naudoti tik prietaisui veikiant.

#### Įspėjamojo laikmačio naudojimas

**Įspėjamasis laikmatis veikia nepriklausomai nuo kitų kaitviečių. Todėl nesvarbu, ar kaitvietė yra pasirinkta, ar ne.**

1. Norėdami įjungti įspėjamąjį laikmatį, palieskite mygtuką "0". Laikmačio ekrane bus rodoma „00“ ir "0:00", o dešinėje pusėje, apačioje, atsiras taškas. Įspėjamojo laikmačio funkcija įjungta.
2. Tuomet nustatykite norimą reikšmę, liesdami mygtukus "+", ir "-".
3. Nustačius laiką, laikmatis pradeda atgalinę laiko atskaitą.



» Laikui pasibaigus, pasigirs įspėjamasis garso signalas. Norėdami išjungti įspėjamąjį garso signalą, palieskite bet kurį valdymo skydelio mygtuką.

#### Kaitvietės laikmatis:

**Kaitviečių laikmačius galima nustatyti tik veikiančioms kaitvietėms.**

1. Pirmiausia įjunkite kaitlentę, tuomet įjunkite norimą kaitvietę. (kaitvietės kaitinimo lygis turi būti nuo 1 iki 9)
2. Kaip ir nustatydami įspėjamąjį laikmatį, įjunkite kaitvietės laikmatį, paliesdami mygtuką "0". Laikmačio ekrane bus rodoma „00“ ir "0:00", o dešinėje pusėje, apačioje, atsiras taškas. Kaitvietės laikmatis įjungiamas.
3. Norėdami įjungti kaitvietės laikmatį, privalote antrą kartą paliesti mygtuką "0". Dabar galite priskirti laikmatį.
4. Nustatykite norimą reikšmę, liesdami mygtukus "+", ir "-".

**Norėdami nustatyti kaitviečių laikmačius:**

1. Įjungę pirmos kaitvietės laikmatį, dar kartą palieskite mygtuką "☹". Valdiklis laikrodžio rodyklės kryptimi pereis prie kitos šiam laikmačiui priskirtos įjungtos kaitvietės. Priskyrimo pasiūlymą parodo žybciojantis "☹" šviesos diodas.
2. Nustatykite norimą reikšmę, liesdami mygtukus "←" ir "→".
3. Laikmatį, įjungtą pirmiausiai nustatyta kaitvietei, parodo nuolat žybciojantis "☹" šviesos diodas.
  - Pakartotinai liečiant mygtuką "☹", galima priskirti daugiau laikmačių kitoms veikiančioms kaitvietėms.
  - Po 10 sekundžių laikmačio ekrane vėl rodomas laikmatis, kurio laikas pasibaigs pirmiausiai.
  - "☹" Laikmačio ekrane nuolat šviečiantys šviesos diodai rodo, kad laikmatį, kuris tuo metu atlieka atgalinę laiko atskaitą.
  - Galite peržiūrėti reikšmes, nustatytas kaitviečių laikmačiams ir kiaušinių virimo laikmačiui, pakeisdami mygtuko "☹" padėtį. Priskyrimą

visuomet parodo priekyje, dešinėje pusėje, žybsintis šviesos diodas "☹".

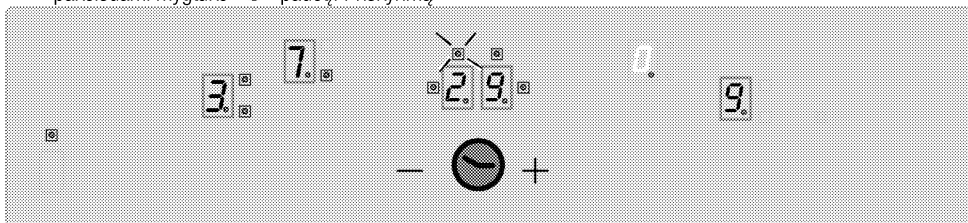
Jeigu nežybcioja joks šviesos diodas, laikmačio ekrane rodoma kiaušinių virimo laikmačio reikšmė.

### Laikmačių išjungimas:

Pirmiausiai privalote įjungti laikmačio rodmenį, keisdami mygtuko "☹" padėtį tol, kol bus rodomas laikmatis. Vėliau reikšmę galima atšaukti 2 skirtingais būdais:

- Laipsniškai mažinant reikšmę iki „00“, liečiant mygtuką "→".
- Pusę sekundės vienu metu palaičius nuspaudus mygtukus "←" ir "→", kol laikmačio ekrane pasirodys „00“.

Laikui pasibaigus, pasigirs įspėjamasis garso signalas. Norėdami išjungti įspėjamąjį garso signalą, palieskite bet kurį valdymo skydelio mygtuką.



Peržiūrėkite likusį 3 kaitvietės laikmačio laiką (indikatorius mirksi) laikmačio ekrane (1 ir 4 kaitviečių veikiančių laikmačių indikatorius šviesos diodai laikmačio ekrane matomi nebus).

### Šilumos palaikymo funkcija (jeigu ji yra)

Kaitvietės šilumos palaikymo funkcija leidžia išlaikyti maistą šiltą, papildomai pasirenkant 0–1 temperatūros lygius. Palieskite mygtuką "□", norėdami įjungti šilumos palaikymo funkciją.

Pradedą žybcioji "□" šviesos diodas. Norėdami išjungti kaitvietę, dar kartą palieskite mygtuką "□".

### Naudojimo laiko apribojimai

Kaitlentės valdiklyje įrengta naudojimo laiko apribojimo funkcija. Jei netyčia įjungta viena ar daugiau kaitviečių, praėjus tam tikram laikui, kaitvietės bus automatiškai išjungtos. (žr. 1 lentelę). Naudojimo laiko apribojimas priklauso nuo pasirinktos temperatūros nuostatos. Jeigu kaitvietei priskirtas laikmatis, laikmačio ekrane 10 sekundžių rodoma „00“ (po 10 sekundžių įsijungia likutinės šilumos indikatorius). Tada laikmačio ekranas išsijungia. Automatiškai išjungus kaitvietę, kaip aprašyta pirmiau, ją vėl galima įjungti ir naudoti ją šiai temperatūros nuostatai galimą maksimalų naudojimo laiką.

1 lentelė: Temperatūros nuostatų parametrai; Ciklo laikas 47,0 sekundės

Temperatūros nuostata	Išjungimo laikas, sekundėmis	Ijungimo laikas, sekundėmis	Naudojimo laiko apribojimas, valandomis	Galios didinimo funkcijos naudojimo laikas, sekundėmis
0	0	0	0	-
1	45,6	1,4	6	60
2	43,6	3,4	6	180
3	41,3	5,7	5	288
4	38,4	8,6	5	390
5	35,9	11,1	4	510
6	33,1	13,9	1,5	150
7	26,2	20,8	1,5	210
8	19,2	27,8	1,5	270
9	0	47,0	1,5	-

### Likusio karščio funkcijos

Ekrane (likutinės šilumos) simbolis " $H_{lik}$ " rodo tą išjungtą kaitvietę, kurios paviršiaus temperatūra viršija 60 °C, arba tą kaitvietę, kurios ekrane rodoma didesnė nei 60 °C temperatūros reikšmė. Kai likutinė šiluma nukrinta žemiau 60 °C, ekrane rodoma „0“. Nutrūkus elektros tiekimui, jeigu atitinkamos kaitvietės likutinė šiluma prieš dingstant elektrai viršijo 60 °C temperatūrą, žybcios likutinės šilumos ekranas. Ekranas žybcios tol, kol baigsis maksimalus likutinės šilumos rodymo laikas arba kaitvietė bus pasirinkta ir įjungta.

### Jutiklio kalibravimas ir klaidų pranešimai

Įjungus elektros tiekimą, kaitlentės valdymo sistema atlieka kalibravimą, atsižvelgiant į jutiklį, stiklą ir aplinkos sąlygas. Kalibravimo metu negalima niekuo uždengti stiklinės jutiklio dalies. Kaitlentės valdymo sistema taip pat neturi būti veikiami stiprių šviesos šaltinių, pavyzdžiui, saulės šviesos, stiprių halogeninių lempų ir pan.

### 2 lentelė: Klaidų kodai ir klaidų šaltiniai

Klaidos priežastis	Rodmuo
Per stiprus aplinkos apšvietimas	F1
Dienos šviesos lempa	F2
Jutiklis uždengtas šviesia medžiaga	F3
Aplinkos šviesa smarkiai kinta	F4

### Pavyzdinė programa:

#### Šios apšvietimo sąlygos užtikrins sklاندų kalibravimą:

Apšvietimas šviesos lempute be reflektoriaus (100 W, matinė) 70 cm atstumu virš stiklo keramikos kaitlentės. Sėkmingai atlikus kalibravimą, numatytoji kaitlentės funkcija garantuojama net esant stipriam apšvietimu, pavyzdžiui, halogenine lempute su reflektoriaus (50 W). Įvykus klaidai, kalibravimas kartojamas tol, kol aplinkos sąlygos leidžia atlikti sėkmingą kalibraciją. Kaitlentės valdymo sistema galima naudoti tik tuomet, kai visi jutikliai yra tinkamai sukalibruoti. Kalibravimo metu nuo kaitlentės privaloma pašalinti visas medžiagas. Be to, kalibravimo metu aplinkos apšvietimas neturėtų būti pernelyg stiprus. Pasirodžius pranešimui F1, F2 arba F4, vartotojas turi išjungti visus šviesos šaltinius arba uždengti langą kalibravimo proceso laikui po pirmo prijungimo prie maitinimo tinklo. Tinkamai atlikus kalibravimą, valdymo sistema gali toleruoti ryškią aplinkos šviesą. Naudojant kaitlentę, kaitlentės valdymo sistema prisitaiko ir persikalibruoja, priklausomai nuo pasikeitusių aplinkos sąlygų.



Valdymo skydelis turi jutiklį, užtikrinantį apsaugą nuo perkaitimo. Reaguojant į šį jutiklį, atitinkama kaitvietė bus išjungta. Norėdami gauti daugiau informacijos apie klaidų pranešimus, žr. lentelę. Jeigu mygtukas yra pakartotinai nuspaudžiamas (ilgiau nei 10 sekundžių), visos valdymo sistemos išjungiamos ir girdimas garso signalas.

## 6 Techninis aptarnavimas ir priežiūra

### Bendroji informacija

Prietaisą reguliai valant, pailgėja gaminio naudojimo laikas ir sumažėja trikčių atvejų.



#### PAVOJUS:

Prieš atlikdami techninę priežiūrą ir prieš valydami, prietaisą atjunkite nuo maitinimo tinklo.

Kyla elektros smūgio pavojus!



#### PAVOJUS:

Prieš valydami viryklę, leiskite jai atvėsti. Karšti paviršiai gali nudeginti!

- Kruopščiai išvalykite gaminį po kiekvieno panaudojimo. tada gaminimo likučius bus lengviau pašalinti, jie nepridegs orkaitę naudojant kitą kartą
- Prietaisui valyti nereikia jokių specialių valymo priemonių. Naudokite šiltą vandenį su trupučiu indų plovimo skysčio, minkštą skudurėlį ar kempinę gaminiui valyti ir sausą skudurėlį drėgmei iššluostyti.
- Būtinai visada sausiai nuvalykite bet kokius išsiliejusius arba po valymo likusius skysčius.
- Nerūdijančio plieno paviršiams ir rankenai valyti nenaudokite valymo priemonių, kurių sudėtyje yra rūgšties ar chloro. Tokias dalis valykite skystoje valymo priemonėje (be šveičiamųjų medžiagų) sudrėkintu skudurėliu; būtinai braukite viena kryptimi.



Tam tikros valymo priemonės ar valymo medžiagos gali apgadinti paviršių.

Valydami nenaudokite šveičiančių valymo priemonių, valymo miltelių/pienelio ar kokių nors aštrių daiktų.



Šiam prietaisui valyti nenaudokite garinių valymo prietaisų, nes gali kilti elektros smūgis.

### Kaitlentės valymas

#### Stiklo keramikos paviršiai

Nuvalykite stiklo keramikos paviršių šaltu vandeniu sudrėkinta šluoste, kad ant jo neliktų jokios valymo priemonės. Nusausinkite minkšta, sausa šluoste.

Likučiai gali pažeisti stiklo keramikos paviršių naudojant kaitlentę kitą kartą.

Ant stiklo keramikos paviršiaus pridžiūvusių likučių jokiais būdais negalima grandyti sulinkusiais peiliiais, plieno drožlių šluostėmis ar panašiais įrankiais.

Kalcio dėmės (geltonas) šalininkite naudodami nedidelį kiekį kalkių nuosėdų šalinimo priemonės, pavyzdžiui, actu arba citrinos sultimis. Taip pat galite naudoti tinkamas, parduotuvėse įsigyjamas priemones.

Jeigu paviršius labai suteptas, užpilkite valymo priemonės ant kempinės ir palaukite, kol ji visiškai susigers. Tuomet nuvalykite kaitlentės paviršių drėgnu skudurėliu.



Cukringą maistą, pavyzdžiui, tirštą saldų kremą ir sirupą reikia nedelsiant nuvalyti, nelaukiant, kol paviršius atvės. Kitais stiklo keramikos paviršius gali būti nepataisomai sugadintas.

Laikui bėgant danga ir kiti paviršiai gali išblukti. Tačiau tai nepaveikia prietaiso veikimo.

Spalvos išblukimas ir dėmės, atsiradusios ant stiklo keramikos paviršiaus, yra normalu ir nėra gedimas.

## 7 Trikčių nustatymas

### **Kaisdamos ir vėsdamos metalinės prietaiso dalys skleidžia garsus.**

- Kai metalinės dalys kaista, jos gali plėstis ir kelti triukšmą. >>> *Tai nėra gedimas.*

### **Prietaisas neveikia.**

- Perdegė arba suveikė elektros tinklo saugiklis. >>> *Patikrinkite saugiklius saugiklių dėžėje. Jeigu reikia, pakeiskite arba atitaisykite juos.*
- Gaminio laido kištukas neįkištas į (žemintą) lizdą. >>> *Patikrinkite kištumo įjungimą.*
- Jeigu vėl įjungus viryklę ekranas neužsidega: >>> *Atjunkite prietaisą elektros grandinės pertraukikliu. Palaukite 20 sekundžių, paskui vėl jį įjunkite.*



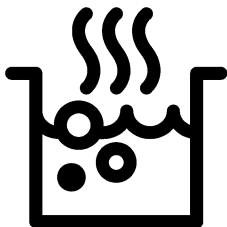
Jeigu atlikus visus šiame skyriuje aprašytus nurodymus trikties atitaisyti nepavyksta, kreipkitės į įgaliotojo techninio aptarnavimo centro atstovą. Niekada nebandykite patys taisyti sugedusio gaminio.





**Вбудована варильна панель**

**Посібник користувача**



**UK**

## Будь ласка, спочатку прочитайте посібник користувача!

Шановний покупець!

Дякуємо за те, що надали перевагу продукції компанії «Веко». Сподіваємося, що цей високоякісний виріб, виготовлений із застосуванням найсучасніших технологій, продемонструватиме найкращі результати експлуатації. Для цього рекомендуємо вам прочитати весь посібник користувача та всю супровідну документацію, перш ніж користуватися виробом, і зберегти їх для майбутнього використання в довідкових цілях. Якщо ви передасте комусь прилад, передайте й посібник користувача. Дотримуйтеся всіх попереджень й інформації, які містяться в посібнику користувача.

Зверніть увагу, що цей посібник також може бути дійсним для інших моделей. У ньому буде чітко вказано розбіжності між моделями.

### Пояснення до символів

У цьому посібнику користувача використано такі символи:



Важлива інформація або корисні поради з користування.



Попередження про небезпечні ситуації для життя та майна.



Попередження про ураження електричним струмом.



Попередження про ризик займання.



Попередження про гарячі поверхні.



**Arçelik A.Ş.**  
Karaağaç caddesi No:2-6  
34445 Sütlüce/Istanbul/TURKEY  
Made in TURKEY



**1 Важливі інструкції та попередження з техніки безпеки й охорони навколишнього середовища 4**

Загальні правила техніки безпеки.....	4
Електрична безпека .....	5
Безпека виробу .....	5
Призначення.....	7
Захист дітей.....	7
Утилізація старого приладу.....	8
Утилізація пакувальних матеріалів .....	8

**2 Загальна Інформація 9**

Огляд.....	9
Технічні характеристики.....	9

**3 Установка 10**

До початку установки .....	10
Встановлення та підключення.....	11
Утилізація старого приладу.....	13

**4 Підготовка 14**

Поради щодо збереження електроенергії.....	14
Початок використання .....	14
Початкове очищення виробу .....	14

**5 Правила експлуатації варильної панелі 15**

Загальна інформація щодо приготування .....	15
Використання варильних панелей.....	16
Панель управління .....	16

**6 Догляд і технічне обслуговування 23**

Загальна інформація .....	23
Чистка варильної панелі.....	23

**7 Пошук та усунення несправностей 24**

## **1 Важливі інструкції та попередження з техніки безпеки й охорони навколишнього середовища**

У цьому розділі наведені правила техніки безпеки, які допоможуть уникнути ризику травмування та пошкодження. При недотриманні цих правил усі гарантійні зобов'язання буде анульовано.

Загальні правила техніки безпеки

- Цей виріб можуть експлуатувати діти, старші за 8 років, і люди з обмеженими фізичними, сенсорними та розумовими здібностями, а також особи, що не мають достатнього досвіду та знань, лише за умови перебування під наглядом осіб, відповідальних за їхню безпеку, чи під їхнім керівництвом стосовно безпечного користування виробом і розуміння можливих ризиків. Слідкуйте за тим, щоб діти не грали з виробом. Діти можуть чистити й обслуговувати виріб лише під наглядом.
- Пристрій не повинен використовуватися особами (зокрема дітьми) з обмеженими фізичними, сенсорними чи розумовими здібностями або браком досвіду та знань, за винятком випадків, коли використання відбувається під безпосереднім наглядом або відповідно до вказівок. Наглядайте за дітьми, щоб вони не грали з пристроєм.
- У випадку передачі виробу третій особі для особистого використання або в цілях повторного використання необхідно також передати посібник користувача, наклейки виробу, а також всі пов'язані з ним документи та компоненти.
- Роботи зі встановлення й ремонту мають виконувати лише представники авторизованої сервісної служби. Виробник не несе відповідальності за шкоду, заподіяну внаслідок виконання робіт особами, які на це не уповноважені. Це також може призвести до анулювання гарантії. Перед встановленням уважно прочитайте інструкції.
- Не користуйтеся виробом, якщо він несправний чи має видимі ознаки пошкодження.
- Перевіряйте, щоб щоразу після використання перемикачі функцій були вимкнені.

## Електрична безпека

- У разі несправності виробу слід припинити його експлуатацію, поки виріб не буде відремонтовано в авторизованому сервісному центрі. Існує ризик ураження електричним струмом!
- Підключайте виріб лише до розетки/лінії із заземленням, напруга та рівень захисту якої відповідають значенням, вказаним в таблиці технічних характеристик. У разі використання з трансформатором чи без нього переконайтеся у наявності заземлення, виконаного кваліфікованим електриком. Наша компанія не несе відповідальності за будь-які проблеми, що виникли внаслідок використання виробу без заземлення, виконаного відповідно до місцевих норм і правил.
- Суворо заборонено лити воду на виріб під час миття! Існує ризик ураження електричним струмом!
- Під час робіт зі встановлення, обслуговування, чистки й ремонту виріб слід обов'язково від'єднати від електромережі.
- Для запобігання нещасним випадкам, якщо шнур

живлення пошкоджений, його має замінити виробник, його спеціаліст з сервісу чи інші особи, котрі мають аналогічну кваліфікацію.

- Пристрій слід встановити таким чином, щоб його можна було повністю від'єднати від мережі. Від'єднання має виконуватися за допомогою штепсельної вилки чи вимикача, вбудованого у стаціонарну електричну мережу із дотриманням відповідних будівельних норм і правил.
- Усі роботи з електричним обладнанням та системами має проводити лише уповноважений і кваліфікований персонал.
- У разі пошкодження вимкніть пристрій і від'єдняйте його від мережі електропостачання. Для цього вимкніть домашній запобіжник.
- Переконайтеся, що номінальні параметри запобіжника відповідають характеристикам виробу.

## Безпека виробу

- УВАГА: Цей прилад і його зовнішні деталі під час роботи нагріваються. Будьте обережні й не торкайтеся нагрітих

частин. За дітьми до 8 років треба постійно наглядати й не допускати їх до приладу.

- Не користуйтеся виробом під впливом алкоголю й/або лікарських засобів, які погіршують кмітливість і координацію рухів.
- Будьте обережні, коли додаєте до страв алкогольні напої. Спирт випаровується за високої температури і може призвести до пожежі, зайнявшись після контакту з гарячими поверхнями.
- Перевірте, щоб поруч із пристроєм не було легкозаймистих матеріалів, оскільки бічні поверхні можуть сильно нагріватися під час роботи.
- Усі вентиляційні отвори мають бути відкриті.
- Не використовуйте для чищення парові пристрої, бо це може призвести до ураження електричним струмом.
- УВАГА: Під час приготування їжі з жиром чи олією не залишайте варильну панель без нагляду, оскільки це може призвести до пожежі.  
Категорично ЗАБОРОНЕНО використовувати воду для гасіння полум'я; натомість слід вимкнути пристрій і накрити

вогонь кришкою чи протипожежним покриттям.

- **ОБЕРЕЖНО:** За процесом приготування їжі необхідно наглядати. За короткочасним процесом приготування їжі необхідно наглядати постійно.
- **УВАГА:** Пожежна небезпека: не зберігайте речі на варильних поверхнях.
- **УВАГА:** Якщо поверхня тріснула, вимкніть пристрій, щоб уникнути ураження електричним струмом.
- Якщо скло електроплитки розбилася: негайно вимкніть усі конфорки та всі електричні нагрівальні елементи, а також відключіть пристрій від електромережі. Не торкайтеся поверхні пристрою. Не використовуйте пристрій.
- Конструкція цього виробу не передбачає керування ним за допомогою зовнішнього таймера чи окремої системи дистанційного керування.
- Тиск пари через рідину на поверхні варильної панелі чи дні посуду може призвести до підстрибування посуду. Перевіряйте сухість поверхні духової шафи та дна посуду.
- **УВАГА:** В якості захисних пристроїв для кухонних плит

слід використовувати лише вбудовані пристрої або такі, що спеціально розроблені для цього виробником приладу чи рекомендовані ним в інструкції з експлуатації. Використання невідповідних захисних пристроїв може призвести до нещасливого випадку.

Для забезпечення пожежної безпеки виробу слід дотримуватися нижчезазначених вимог.

- Переконайтеся, що штепсельна вилка щільно вставлена в розетку та не іскрить.
- Не користуйтеся пошкодженим чи обрізаним кабелем або подовжувачем; слід використовувати лише оригінальний кабель.
- Переконайтеся, що в розетці, до якої підключено виріб, немає рідини чи вологи.

Призначення

- Прилад призначений для домашнього використання. Використання з комерційною метою є неприпустимим.
- **ОБЕРЕЖНО:** Цей прилад призначений тільки для приготування їжі. Його не можна використовувати для

інших цілей, наприклад, для обігріву приміщення."

- Виробник не несе відповідальності за будь-які збитки, спричинені неправильним використанням або помилками експлуатації.

Захист дітей

- УВАГА: Доступні частини можуть нагріватися під час використання. Не допускайте дітей до приладу.
- Пакувальні матеріали можуть становити небезпеку для дітей. Зберігайте пакувальні матеріали у місцях, недоступних для дітей. Всі компоненти упаковки слід утилізувати відповідно до екологічних стандартів.
- Електричне обладнання становить загрозу для дітей. Під час роботи приладу не допускайте до нього дітей та не дозволяйте дітям гратися з ним.
- Не зберігайте над приладом речі, які можуть дістати діти.

## Утилізація старого приладу

**Відповідність Директиві щодо відпрацьованого електричного й електронного обладнання (Директива WEEE) й утилізація відходів**



Цей виріб відповідає вимогам Директиви WEEE (2012/19/EU). Цей виріб позначений символом приналежності до категорії відходів електричного й електронного обладнання (WEEE).

Цей виріб виготовлений з високоякісних деталей та матеріалів, які підлягають повторному використанню й переробці. Після закінчення терміну експлуатації цей виріб не можна викидати разом зі звичайними побутовими відходами. Його слід здати у відповідний пункт збору відходів електричного й електронного обладнання як вторинної сировини. Інформацію про місцезнаходження найближчого пункту збору

відходів можна отримати в місцевих органах влади.

**Відповідність Директиві щодо обмеження використання шкідливих речовин (RoHS)**

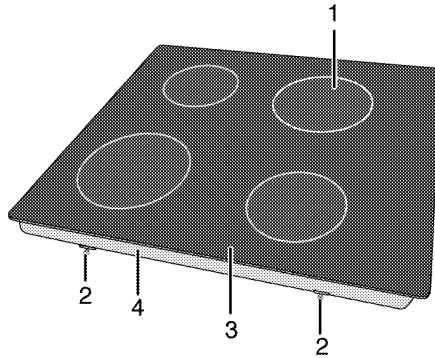
Цей виріб відповідає вимогам Директиви RoHS (2011/65/EU). Він не містить шкідливих та інших речовин, використання яких заборонено цією Директивою.

## Утилізація пакувальних матеріалів

- Пакувальні матеріали становлять загрозу для дітей. Зберігайте пакувальні матеріали в безпечному й недоступному для дітей місці. Пакувальні матеріали для приладу виготовлені з матеріалів, які підлягають вторинній переробці. Правильно утилізуйте їх і сортуйте відповідно до вказівок стосовно відходів, які підлягають переробці. Не викидайте їх разом зі звичайними побутовими відходами.

## 2 Загальна Інформація

### Огляд



- |   |                           |   |                 |
|---|---------------------------|---|-----------------|
| 1 | Одноконтурна зона нагріву | 3 | Панель пальника |
| 2 | Монтажний затискач        | 4 | Основна кришка  |

### Технічні характеристики

<b>Напруга/частота</b>	<b>220-240 В~ 50 Гц</b>
Загальне споживання електроенергії	6800 Вт
Запобіжник	25 А
Тип кабелю/переріз	мін. H05V2V2 3 x 2,5 мм <sup>2</sup>
<b>Зовнішні габарити (висота/ширина/глибина)</b>	<b>55 мм/580 мм/510 мм</b>
Габарити для встановлення (висота/ширина/глибина)	560 (+2) мм/490 (+2) мм
<b>Конфорки</b>	
Передній лівий	<b>Одноконтурна зона нагріву</b>
Розмір	210 мм
Живлення	2300 Вт
Задній лівий	<b>Одноконтурна зона нагріву</b>
Розмір	140 мм
Живлення	1200 Вт
Задній правий	<b>Одноконтурна зона нагріву</b>
Розмір	180 мм
Живлення	1800 Вт
Передній правий	<b>Одноконтурна зона нагріву</b>
Розмір	160 мм
Живлення	1500 Вт



З метою удосконалення якості продукції технічні характеристики приладу можуть бути змінені без попереднього повідомлення.



Малюнки в цьому посібнику є схематичними і можуть не відповідати вашому виробові.



Значення, наведені на табличках машини та в супровідній документації, отримані в лабораторних умовах згідно з відповідними стандартами. Залежно від умов експлуатації та навколишнього середовища ці значення можуть змінюватися.

### 3 Установка

Пристрій має встановити кваліфікований спеціаліст відповідно до чинних нормативів. В іншому разі, гарантію буде анульовано. Виробник не несе відповідальності за шкоду, заподіяну внаслідок виконання робіт особами, які на це не уповноважені. Це може призвести до анулювання гарантії.



Покупець відповідальний за підготовку місця для установки й виконання електричних з'єднань.



#### НЕБЕЗПЕЧНО:

Прилад слід встановити відповідно до всіх місцевих норм з питань газового й/або електричного обладнання.



#### НЕБЕЗПЕЧНО:

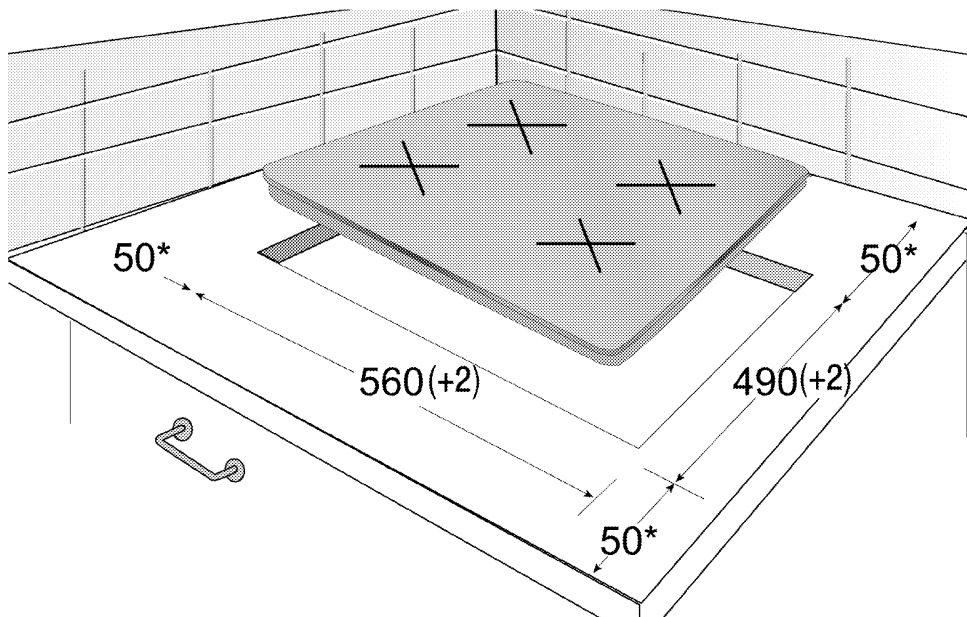
Перед установкою огляньте прилад на наявність дефектів. Якщо такі є, не встановлюйте його. Пошкоджені прилади можуть становити загрозу для вашої безпеки.

кухонними стінами та меблями слід залишити безпечну відстань. Див. малюнок (значення в мм).

- Крім того, духовка може стояти окремо. Забезпечте вільний простір щонайменше 750 мм від поверхні духовки до поверхонь над нею.
- (\*) За необхідності встановлення надплитного очисника повітря дотримуйтеся інструкцій його виробника щодо висоти монтажу пристрою (мін. 650 мм).
- Зніміть пакувальні матеріали і транспортні фіксатори.
- Використовувані поверхні, синтетичний шаруватий пластик і клейкі речовини мають бути термостійкими (витримувати температуру щонайменше 100 °C).
- Робочу поверхню слід вирівняти й закріпити горизонтально.
- Виріжте отвір для варильної панелі в робочій поверхні відповідно до габаритів для встановлення.

#### До початку установки

Варильна панель призначена для встановлення в робочій поверхні, які є в продажу. Між пристроєм і



\* мін.



## Встановлення та підключення

- Виріб слід встановити відповідно до всіх місцевих норм щодо газового й електричного обладнання.



Не встановлюйте варочну панель у місцях з гострими краями чи кутами.  
Склокерамічна поверхня може розбитися!

### Електричне з'єднання

Підключіть прилад до розетки/лінії із заземленням, захищеної мініатюрним вимикачем відповідного номіналу (див. таблицю технічних характеристик). При використанні приладу з трансформатором чи без нього його слід підключати до електромережі, яка має заземлення, виконане кваліфікованим електриком. Наша компанія не несе відповідальності за збитки внаслідок використання приладу без заземлення, виконаного відповідно до місцевих норм і правил.



### НЕБЕЗПЕЧНО:

Підключення пристрою до джерела електроживлення має виконувати тільки авторизований кваліфікований персонал. Гарантійний період починається тільки після правильного встановки. Виробник не несе відповідальності за шкоду, заподіяну внаслідок виконання робіт особами, які на це не уповноважені.



### НЕБЕЗПЕЧНО:

Шнур живлення не можна затискати або згинати; він не повинен контактувати з гарячими частинами пристрою. Заміну пошкодженого шнура живлення має виконувати кваліфікований електрик. В іншому разі існує ризик ураження електричним струмом, короткого замикання чи пожежі!

- Підключення має здійснюватися відповідно до національного законодавства.
- Показники щодо мережі живлення мають відповідати даним у паспортній табличці виробу. Паспортна табличка знаходиться на задній частині корпусу пристрою.
- Кабель електроживлення вашого пристрою має відповідати значенням у таблиці технічних характеристик.



### НЕБЕЗПЕЧНО:

Перш ніж розпочинати будь-які роботи зі установки електричного обладнання, відключіть виріб від мережі електроживлення.  
Існує ризик ураження електричним струмом!

### Під'єднання кабеля електроживлення

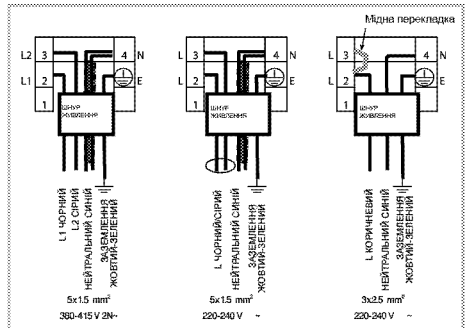


Під час монтажу електропроводки слід дотримуватися національних/місцевих норм, які стосуються електричного обладнання, і використовувати відповідну розетку/лінію та штепсельну вилку для духовки. У випадку, якщо максимальна потужність приладу перевищує характеристики вилки та розетки/лінії, слід підключити його напряму до стаціонарної електричної мережі без використання штепсельної вилки та розетки/лінії.



- У разі неможливості вимкнути всі полюси джерела живлення слід використовувати для під'єднання розмикач з мінімальною відстанню між контактами 3 мм (для запобіжників, захисних вимикачів, контакторів). Всі полюси розмикача мають знаходитися поряд із пристроєм (але не над ним) відповідно до правил Міжнародної електротехнічної комісії. Недотримання даної інструкції може викликати проблеми експлуатації та спричинити анулювання гарантії на пристрій.

Рекомендовано застосування додаткового запобіжного заходу у вигляді автоматичного вимикача залишкового струму.

### Якщо кабель входить до комплекту постачання:

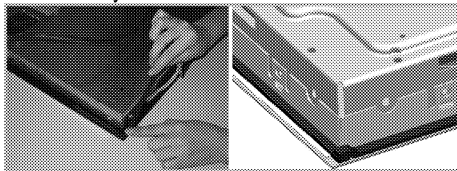


- У разі однофазного підключення дроти слід під'єднувати, як показано нижче:
  - Коричневий/Чорний кабель = L (Фаза)

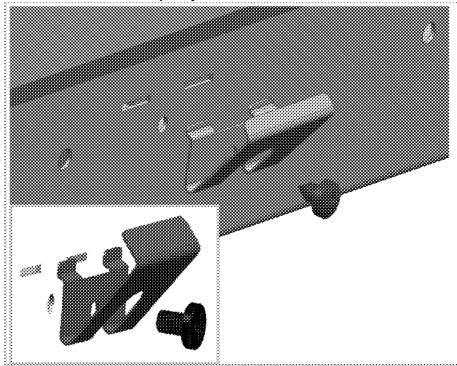
- Блакитний/сірий кабель = N (нейтральний)
  - Зелений/жовтий кабель = (E)  (земля)
- » або
- сірий/Чорний кабель = L (Фаза)
  - Блакитний/Коричневий кабель = N (нейтральний)
  - Зелений/жовтий кабель = (E)  (земля)

### Встановлення виробів

1. Перевернувши варильну панель, розташуйте її на рівній поверхні.
2. Під час установки варильної панелі по периметру її нижньої поверхні слід підкласти ущільнювальну прокладку, яка входить до комплекту постачання, як показано на малюнку.



3. Закрепите монтажні пружини, вставив їх в отвори в нижньому кожуху і закрутив, як показано на рисунку.

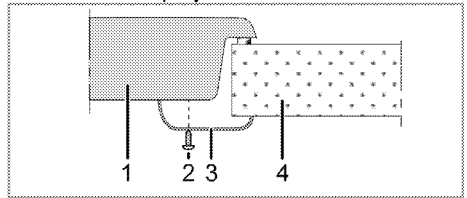


**i** У деяких моделях у комплекті до пристрою можуть входити монтажні пружини, попередньо встановлені на ньому.

**i** Кількість монтажних пружин для вашого виробу залежить від його моделі.

4. Поставте варильну панель на стільницю та вирівняйте її.
5. Варочна панель, розміщена на робочій поверхності, легко кріпиться при допомозі

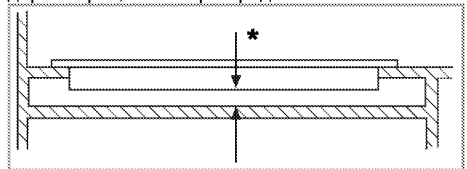
зжимов. Если размеры рабочей и варочной поверхностей не соответствуют друг другу, можно воспользоваться двумя монтажными зажимами с передней стороны изделия, как показано на рисунке.



- 1 Варильна панель
- 2 Гвинт
- 3 Монтажний затискач
- 4 Стільниця

**i** Вставляючи варильну панель у кухонну шафу, необхідно відкрити полицю внутрішній простір кухонної шафи від варильної панелі, як показано на малюнку вище. У цьому немає потреби, якщо варильна панель встановлюється на вбудовану духову шафу.

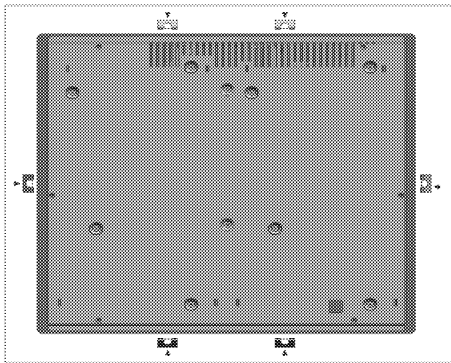
Наприклад, якщо можна торкнутися знизу до виробу, встановленому на висувну шухляду, доступ до цієї частини необхідно закрити дерев'яною перегородкою.



\* мін. 15 мм

### Вид ззаду (отвори для з'єднання)

**i** Місце розташування отворів для з'єднань, які схематично показані на малюнку нижче, може відрізнятися залежно від моделі продукту. Приєднайте їх відповідно до отворів до з'єднань у вашому виробі.



**НЕБЕЗПЕЧНО:**

Під'єднання до різних отворів не є вдалою практикою з точки зору безпеки, адже може спричинити пошкодження газової та електричної систем.



**НЕБЕЗПЕЧНО:**

Варильна поверхня містить компоненти, що працюють на газі та електриці. З цієї причини варильна поверхня монтується до стільниці виключно за допомогою кріпильних отворів, з використанням виключно елементів кріплення та гвинтів, що входять до комплекту, та за наведеними в посібнику інструкціями. Недотримання цих вимог призведе до ризику отримання травм або пошкодження майна.



Кількість монтажних пружин для вашого виробу залежить від його моделі.

**Остання перевірка**

1. Увімкніть прилад
2. Перевірте роботу функцій.

**Утилізація старого приладу**

- Збережіть оригінальну упаковку приладу й перевозьте прилад у ній. Дотримуйтеся вказівок, зазначених на упаковці. Якщо оригінальна упаковка не збереглася, обгорніть пристрій пухирчастим поліетиленом або товстим картоном і надійно заклейте стрічкою.



Перевірте загальний вигляд пристрою на можливі пошкодження під час транспортування.

## 4 Підготовка

### Поради щодо збереження електроенергії

Наведені нижче поради допоможуть використовувати пристрій, не завдаючи шкоди навколишньому середовищу та зберігаючи електроенергію:

- Розморозуйте заморожені продукти перед приготуванням.
- Використовуйте каstrулі/сковорідки з кришками для приготування. Якщо кришки немає, енергоспоживання може зрости в 4 рази.
- Оберіть конфорку, що відповідає розміру використовуваної каstrулі. Обирайте для страв каstrулі правильного розміру. Більші каstrулі потребують більше електроенергії.
- Готуючи на електричних варильних панелях, використовуйте каstrулі з плоским дном. Каstrулі з товстим дном забезпечують кращу теплопровідність. Використовуючи його, можна зберегти до 1/3 електроенергії.

- Контейнери й каstrулі мають бути сумісними з конфорками. Дно контейнера чи каstrулі має бути не менше за конфорку.
- Підтримуйте чистоту зон нагрівання та дна каstrуль. Бруд зменшить теплопровідність між зоною нагрівання та дном каstrулі.
- Під час тривалого приготування вимикайте зону нагрівання за 5-10 хвилин до завершення часу приготування. Завдяки залишковому теплу економія енергоспоживання може досягти 20%.

### Початок використання

#### Початкове очищення виробу



Деякі засоби для миття або матеріали для чищення можуть пошкодити поверхню.

Під час чищення не використовуйте агресивні засоби для миття, порошки/рідини для чищення або гострі предмети.

1. Видаліть всі пакувальні матеріали.
2. Протріть поверхні виробу вологою тканиною чи губкою, а потім витріть насухо.

## 5 Правила експлуатації варильної панелі

### Загальна інформація щодо приготування



Не заповнюйте каструлю рослинною олією понад третину. Під час нагрівання олії не залишайте варильну панель без нагляду. Перегріта олія може спричинити пожежу. **Не намагайтеся загасити пожежу водою!** При займанні олії накрійте посуд ковдрою чи вологою тканиною. Якщо це безпечно, вимкніть варильну панель і зателефонуйте до пожежної служби.

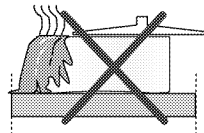
- Завжди ретельно висушуйте продукти перед смаженням й обережно опускайте їх у гарячу олію. Перед смаженням переконайтеся, що заморожені продукти цілком розморожені.
- Під час нагрівання олії не накривайте посуд кришкою.
- Розміщуйте сковорідки й каструлі так, аби їхні ручки не були розташовані над варильною панеллю для запобігання нагріванню. Не ставте на варильну панель нестійкий або здатний до перекидання посуд.
- Не ставте на увімкнені зони нагрівання порожній посуд і каструлі. Це може їх пошкодити.
- Використання зони нагрівання без посуду чи каструлі спричинить пошкодження приладу. Після завершення приготування вимкніть зони нагрівання.
- Оскільки поверхня приладу може бути гарячою, не ставте на неї пластиковий чи алюмінієвий посуд. негайно очистіть із поверхні випадково розплавлені рештки цих матеріалів. У посуді з вищезгаданих матеріалів не варто зберігати й продукти.
- Використовуйте лише каструлі й посуд із плоским дном.
- Наповнюйте каструлі та сковорідки достатньою кількістю їжі. Таким чином ви запобігатимете проливанню страв і зайвому чищенню.

Не кладіть на зони нагрівання кришки каструль або сковорідок.

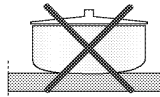
Розташуйте каструлі по центру зони нагрівання. При бажанні перемістити каструлю на іншу зону нагрівання, замість посувати, підніміть і поставте її на потрібну зону.

### Поради щодо склокерамічних варильних панелей

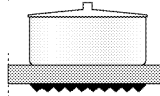
- Склокерамічна поверхня є жароміцною; на неї не впливають значні коливання температури.
- Склокерамічну поверхню заборонено використовувати для зберігання чи різання продуктів.
- Використовуйте лише каструлі та сковорідки з обробленим дном. Гострі краї подряпають поверхню.
- Заборонено використовувати алюмінієвий посуд і каструлі. Алюміній пошкоджує склокерамічну поверхню.



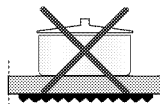
Проліті рідини можуть пошкодити склокерамічну поверхню й викликати пожежу.



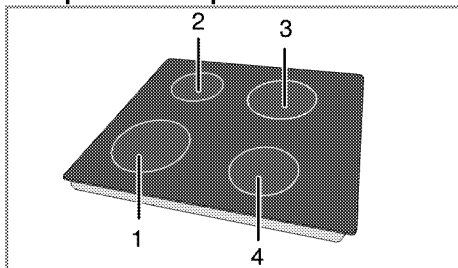
Не використовуйте посуд з увігнутим або випуклим дном.



Використовуйте лише каструлі та сковорідки з плоским дном. Вони нагріваються більш швидко й рівномірно. Якщо діаметр каструлі замалий, енергія споживається даремно.



## Використання варильних панелей



- 1 Одноконтурна зона нагріву 21-23 см
- 2 Одноконтурна зона нагріву 14-16 см
- 3 Одноконтурна зона нагріву 18-20 см
- 4 Одноконтурна зона нагріву 16-18 см перелік рекомендованих діаметрів посуду для використання на відповідних конфорках.



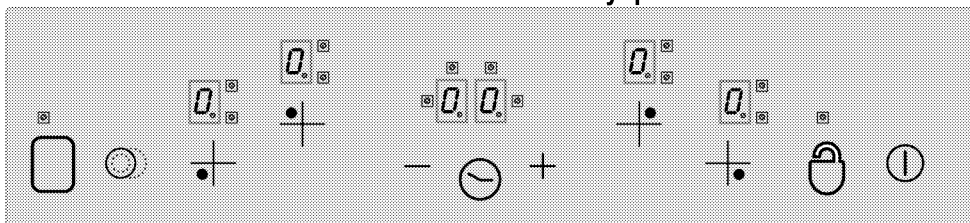
### НЕБЕЗПЕЧНО:

Стежте, щоб предмети не падали на варильну панель. Навіть маленькі предмети (наприклад, сільничка) можуть пошкодити варильну панель. Не користуйтеся варильними панелями з тріщинами. Вода може потрапити в тріщини та призвести до короткого замикання. Якщо поверхня пошкоджена (наприклад, є видимі тріщини), відразу вимкніть пристрій, щоб уникнути ризику ураження електричним струмом.



Склокерамічні варильні панелі швидкого нагрівання яскраво світяться, коли увімкнені. Не задивляйтеся на яскраве світло.

## Панель управління



### Технічні характеристики



Головна клавіша – клавіша  
ВМИКАННЯ/ВИМИКАННЯ  
Блокування клавіш



Рівень  
нагрівання/збільшення часу  
таймера



Рівень нагрівання/зменшення  
часу таймера



\*\* Клавіша вибору  
подвійної/потрійної зони  
нагрівання



\* Увімкнути/вимкнути таймер



\*\* Увімкнути/вимкнути зону  
нагрівання



Клавіші вибору зони  
нагрівання



Клавіші вибору зони  
нагрівання



Клавіші вибору зони  
нагрівання



Клавіші вибору зони  
нагрівання



Дисплей зони нагрівання  
(рівень нагрівання 0 ... 9)



Світлодіод роботи  
подвійної/потрійної зони  
нагрівання (дисплей зони  
нагрівання)



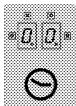
\* Дисплей таймера (4  
світлодіоди для 4 різних зон  
нагрівання)



Керування цим пристроєм здійснюється за допомогою блоку сенсорного управління. Кожна виконувана операція сенсорного управління підтверджується звуковим сигналом, якщо сенсорна панель управління оснащена таймером.



Утримуйте панель управління в чистому й сухому стані. Наявність вологи й бруд можуть негативно вплинути на її роботу.



(\*) Якщо варильна панель оснащена таймером.

\*\*



Якщо варильна панель оснащена цими функціями.

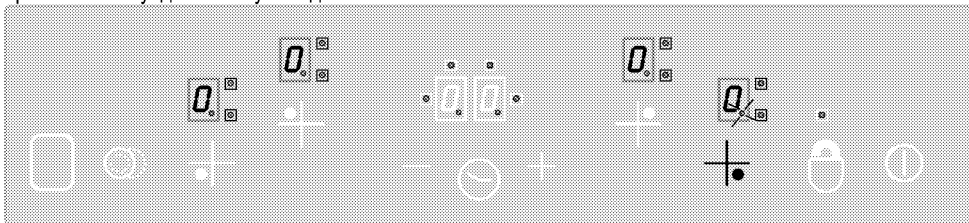


У моделях з годинником

Схеми й малюнки подано виключно з інформаційною метою. Фактичний зовнішній вигляд або функції можуть відрізнятися.

### Вмикання варильної панелі

Торкніться клавіші "1" на панелі управління протягом 1 секунди. Увімкнуться дисплеї зон



1. Увімкніть варильну панель.
2. Торкніться однієї з клавіш вибору зони нагрівання, щоб увімкнути потрібну зону нагрівання. Після вибору зони нагрівання варильної панелі десяткова крапка "0." блиматиме на відповідному дисплеї зони нагрівання.

**Варильна панель автоматично перемкнеться в режим очікування, якщо протягом 10 секунд не буде вчинено жодних дій.**

3. Торкніться клавіш "+" або "-", щоб встановити рівень нагрівання від "1" до "9" чи від "9" до "1".

Клавіші "+" і "-" оснащено функцією повтору. Якщо торкатися цих клавіш протягом тривалого часу, рівень нагрівання щоразу зростатиме чи зменшуватиметься через кожні 0,4 секунди. Якщо ви починаєте регулювання клавішею "+", на дисплеї з'явиться "1". Якщо ви починаєте регулювання клавішею "-", на дисплеї відобразиться встановлене значення (наприклад, півсекунди "А" і півсекунди "9"). Це означає, що увімкнулася функція швидкого нагрівання (Booster).

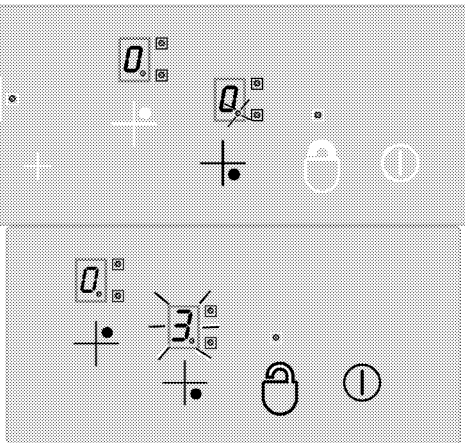
нагрівання. Варильна панель готова до використання. Протягом наступних 10 секунд ви можете вибрати різні зони нагрівання. Не використовуйте інші елементи управління за умови увімкнення головної клавіші "1".

Символ "0." і всі відповідні десяткові крапки блиматимуть на дисплеї кожної зони нагрівання.

**Варильна панель автоматично перемкнеться в режим очікування, якщо протягом 10 секунд не буде вчинено жодних дій.**

Якщо натиснути й утримувати головну клавішу "1" понад 2 секунди, варильна панель вимкнеться та повернеться до режиму очікування.

### Вибір зон нагрівання



### Швидке нагрівання

Ця функція спрощує приготування їжі. Якщо функція швидкого нагрівання активна, конфорка працюватиме на максимальній потужності протягом певного часу (див. таблицю 1). Час швидкого нагрівання залежить від вибраного рівня нагрівання. Він позначений символом "А" і встановленим значенням температури, які блимають по чергово на дисплеї зони нагрівання (наприклад, півсекунди "А", півсекунди "9"). По завершенні часу швидкого нагрівання потужність нагрівання конфорки буде зменшено, а значення температури відобразатиметься постійно. Функцією швидкого нагрівання оснащено всі зони нагрівання.

**Увімкнення функції швидкого нагрівання:**

1. Увімкніть варильну панель.

2. Оберіть потрібну зону нагрівання, торкнувшись клавіші вибору зони нагрівання.
3. За допомогою клавіші "—" встановіть значення температури зони нагрівання "9". Коли рівень нагрівання встановлений, на дисплеї по чергово відображатимуться "9" і "A". Це означає, що рівень нагрівання дорівнює "9", а функцію швидкого нагрівання активовано.
4. Потім натисніть й утримуйте протягом 10 секунд клавішу "—", щоб вибрати рівень нагрівання, за якого приготування буде продовжене після вимкнення функції швидкого приготування. За допомогою клавіш "+—" чи "—" встановіть рівень нагрівання конфорки на значення від "1" до "9" (наприклад, ви встановили значення 6).
5. На дисплеї по чергово відображатимуться "A" і "6" під час виконання функції швидкого нагрівання (по завершенні її виконання "6" відображатиметься постійно).

#### Вимкнення функції швидкого нагрівання:

- Щоб вимкнути функцію швидкого нагрівання раніше, торкніться клавіші "—", поки рівень нагрівання не зменшиться до "0".
- Якщо по завершенні часу швидкого нагрівання буде активовано попередньо вибраний рівень нагрівання "9", й не буде вибрано нижчий рівень нагрівання, блимання екрану припиниться за 10 секунд. Функція швидкого нагрівання вимкнена.

#### Вимкнення варильної панелі

Якщо натиснути й утримувати головну клавішу "Ⓞ" понад 2 секунди, варильна панель вимкнеться та повернеться до режиму очікування.

За наявності залишкового тепла, яке може бути використане після вимкнення варильної панелі, воно буде позначене символом "H", який постійно відображатиметься на відповідному дисплеї зони нагрівання.

#### Вимкнення окремих зон нагрівання:

Зону нагрівання можна вимкнути в три різні способи:

1. Одночасним торканням клавіш "+—" і "—".
2. Зниженням рівня нагрівання до "0" за допомогою клавіші "—".
3. Використанням функції вимкнення відповідної зони нагрівання за допомогою таймера (за наявності).

#### 1. Одночасне торкання клавіш "+—" і "—"

Оберіть потрібну зону нагрівання клавішею вибору зони нагрівання "+—". На "Ⓞ" дисплеї зони нагрівання відобразиться десяткова крапка. Щоб вимкнути зону нагрівання, одночасно торкніться клавіш "+—" і "—".

#### 2. Зниження рівня нагрівання до "0" за допомогою клавіші "—"

Крім того, зону нагрівання можна вимкнути, знизивши рівень нагрівання до "0".

#### 3. Використання функції вимкнення відповідної зони нагрівання за допомогою таймера (за наявності)

По завершенні встановленого часу таймер вимкне відповідну зону нагрівання. На всіх дисплеях відобразиться "0" і "00". Світлодіодні індикатори подвійної/потрійної зони нагрівання й таймера вимкнуться.

Поза тим, по завершенні встановленого часу прозвучить звуковий сигнал. Щоб вимкнути його, торкніться будь-якої клавіші на сенсорній панелі управління.

#### Вимкнення подвійної/потрійної зон нагрівання\*\*

##### Вимкнення подвійної зони нагрівання:

Оберіть потрібну конфорку з подвійною зоною нагрівання. Починає блимати десяткова точка відповідної конфорки.

Встановіть рівень нагрівання на значення від 1 до 9 і торкніться клавіші "Ⓞ", щоб увімкнути подвійну зону конфорки.

Світлодіод "Ⓞ" відповідної подвійної зони також постійно блиматиме. "Ⓞ" При повторному доторку до клавіші статус подвійної зони нагрівання перемикається з увімкнення на вимкнення.

Зона розширення також увімкнеться, якщо рівень нагрівання головної зони конфорки встановлений на значення від "1" до "9".

##### Вимкнення потрійної зони нагрівання:

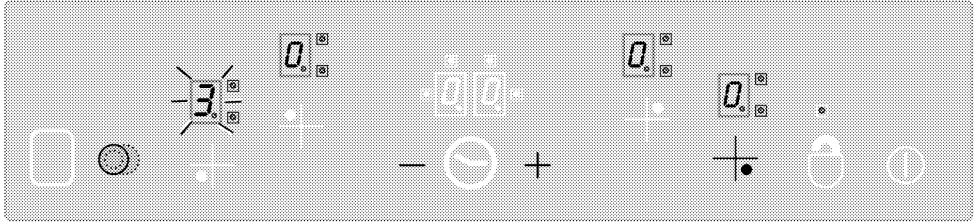
Оберіть потрібну конфорку з потрійною зоною нагрівання. Починає блимати десяткова точка відповідної конфорки. Встановіть рівень нагрівання на значення від 1 до 9 і торкніться клавіші "Ⓞ", щоб увімкнути подвійну зону конфорки.

Світлодіод "Ⓞ" відповідної потрійної зони також постійно світлитиметься. Якщо торкнутися клавіші "Ⓞ" ще раз, світлодіод "Ⓞ" потрійної зони почне блимати, а потрійна зона нагрівання увімкнеться.



Якщо торкнутися клавіші "☉" ще раз, потрійна зона конфорки знову вимкнеться.

Наведена вище операція завжди змінюватиме статус подвійних/потрійних зон нагрівання.



Увімкнення подвійної та потрійної зон шляхом доторку до клавіші "☉" обраної зони нагрівання.

### Блокування клавіш \*\* (у моделях із годинником)

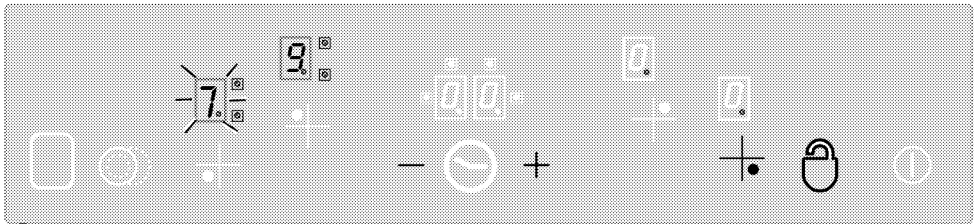
Для блокування сенсорного управління торкніться й утримуйте клавішу "☉" понад 2 секунди.

Операцію буде підтверджено звуковим сигналом.

Потому світлодіод "☉" почне блимати, й усі зони нагрівання будуть заблоковані.

Зони нагрівання можуть бути заблоковані лише в робочому режимі. Якщо зони нагрівання заблоковані, активна лише головна клавіша "☉".

Світлодіод "☉" блиматиме, вказуючи на блокування модуля клавіш. Якщо ви вимкнете варильну панель в режимі блокування клавіш, режим буде активований при наступному увімкненні варильної панелі. Для використання варильної панелі слід вимкнути блокування клавіш.



### "☉" ви можете заблокувати та розблокувати сенсорну панель управління в робочому режимі.

Торкніться й утримуйте клавішу "☉" протягом 2 секунд, щоб розблокувати зони нагрівання.

Операцію буде підтверджено звуковим сигналом.

Потому вимкнеться світлодіод "☉". Наразі сенсорна панель управління розблокована й може використовуватися в нормальному режимі.

### Блокування від дітей

Для запобігання увімкненню зон нагрівання дітьми ви можете заблокувати варильну поверхню від мимовільного вмикання. Функція блокування від дітей передбачена для блокування сенсорної панелі управління в ускладнений багатоступеневий спосіб. Увімкнення та вимкнення блокування від дітей можливе лише в режимі очікування.

### Блокування модуля:

1. Торкніться головної клавіші "☉", щоб увімкнути варильну панель.

2. Одночасно торкніться й утримуйте клавіші "+" і "-" протягом 2 секунд.

3. Потому торкніться клавіші "+" ще раз.

» Функція блокування від дітей увімкнена, а на дисплеях усіх зон нагрівання відобразиться символ "L".

### Вимкнення блокування від дітей:

Ви можете вимкнути блокування від дітей так само, як і ввімкнули.

1. Торкніться головної клавіші "☉", щоб увімкнути варильну панель.

2. Одночасно торкніться й утримуйте клавіші "+" і "-" протягом 2 секунд.

3. Потому торкніться клавіші "-" ще раз.

» Символ "L" відображається на дисплеях усіх зон нагрівання, коли блокування від дітей увімкнене. Щойно клавіші буде розблоковано, символ "L" зникне.

### Функція таймера \*

Ця функція спрощує приготування їжі. Немає необхідності постійно перебувати на кухні під час

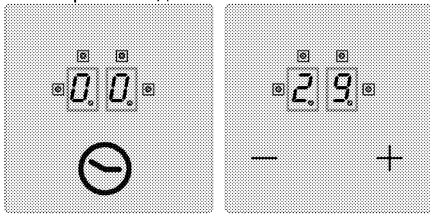
приготування їжі; зона нагрівання вимкнеться автоматично в заданий час.

Таймер забезпечує виконання таких функцій: сенсорна панель може одночасно управляти максимум 4 таймерами зон нагрівання й одним таймером сигналу. Всіма таймерами можна користуватися лише в робочому режимі.

### Таймер сигналу

**Таймер сигналу діє незалежно від зон нагрівання, тому не важливо, вибрана зона нагрівання чи ні.**

1. Торкніться клавіші "☹", щоб увімкнути таймер сигналу. На дисплеї таймера відобразяться "00" і "00:00", а в нижньому правому куті з'явиться крапка. Таймер сигналу активовано.
2. Встановіть потрібний час, торкнувшись клавіш "+"; і "—".
3. Після налаштування часу таймер почне зворотний відлік.



» По завершенні встановленого часу прозвучить звуковий сигнал. Щоб вимкнути його, торкніться будь-якої клавіші на сенсорній панелі управління.

### Таймер зони нагрівання:

**Таймери зон нагрівання можна налаштувати лише для увімкнених зон нагрівання.**

1. Увімкніть спершу варильну панель, потім потрібну зону нагрівання (рівень нагрівання має бути встановлений на значення від 1 до 9).
2. Як і у випадку з таймером сигналу, увімкніть таймер зони нагрівання, торкнувшись клавіші "☹". На дисплеї таймера відобразяться "00" і "00:00", а в нижньому правому куті з'явиться крапка. Таймер зони нагрівання увімкнено.
3. Торкніться клавіші "☹" вдруге, щоб увімкнути таймер зони нагрівання. Тепер ви можете налаштувати час таймера.
4. Встановіть потрібний час, торкнувшись клавіш "+"; і "—".

### Щоб налаштувати таймери варильної панелі:

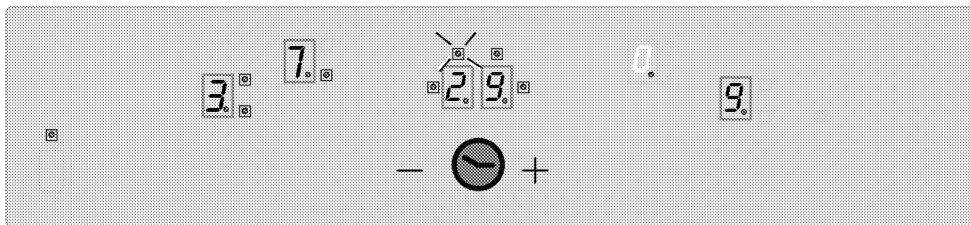
1. Після активації таймера першої зони нагрівання ще раз торкніться кнопки "☹". Елемент управління повернеться за годинниковою стрілкою до наступної активної зони нагрівання, пов'язаної з таймером. Пропонована зона нагрівання буде позначена світлодіодом "☺", який блимає.
2. Встановіть потрібний час, торкнувшись клавіш "+"; і "—".
3. Таймер, увімкнений для першої налаштованої зони нагрівання, позначений світлодіодом "☺", який постійно блимає.
  - За допомогою кожного наступного доторку до клавіші "☹" можна призначити таймери для решти активних зон нагрівання.
  - Через 10 секунд на дисплеї таймера відобразиться час таймера, який закінчиться першим.
  - Світлодіоди "☺", які світяться постійно на дисплеї таймера, позначають таймер, який працює.
  - Перемикаючи клавішу "☹", ви можете відобразити налаштування таймерів зон нагрівання й таймера для варки яєць. Пов'язана зона нагрівання завжди позначена світлодіодом "☺", що блимає попереду та праворуч. Якщо світлодіод не блимає, на екрані таймера відображається значення таймера для варки яєць.

### Вимкнення таймерів:

Спершу слід вибрати таймер, перемикаючи клавішу "☹", поки таймер не відобразиться. Згодом це налаштування можна скасувати в 2 різні способи:

- Поступовим зменшенням значення до "00", торкаючися до клавіші "—";
- торкніться клавіш "+"; і "—" одночасно на півсекунди, доки на дисплеї таймера не відобразиться "00".

По завершенні встановленого часу прозвучить звуковий сигнал. Щоб вимкнути його, торкніться будь-якої клавіші на сенсорній панелі управління.



Відобразьте значення часу, що залишився, на таймері зони нагрівання 3 (світлодіодний індикатор блимає) на дисплеї таймера (світлодіодні індикатори таймерів, що працюють, для зон нагрівання 1 і 4 фактично не відображатиметься на дисплеї таймера).

### Функція підтримки в нагрітому стані (за наявності)

Функція підтримки в нагрітому стані допомагає підтримувати їжу теплою, вибираючи додатковий рівень нагрівання між 0 і 1. Торкніться клавіші "□", щоб увімкнути функцію підтримки в нагрітому стані.

Почне блимати світлодіод "□". Іще раз торкніться клавіші "□", щоб вимкнути зону нагрівання.

**Таблиця 1.** Параметри регулювання нагрівання, тривалість циклу – 47,0 сек.

Рівень нагрівання	Період часу вимкнення (в секундах)	Період часу увімкнення (в секундах)	Обмеження часу роботи (в годинах)	Тривалість швидкого нагрівання (в секундах)
0	0	0	0	-
1	45,6	1,4	6	60
2	43,6	3,4	6	180
3	41,3	5,7	5	288
4	38,4	8,6	5	390
5	35,9	11,1	4	510
6	33,1	13,9	1,5	150
7	26,2	20,8	1,5	210
8	19,2	27,8	1,5	270
9	0	47,0	1,5	-

### Функції залишкового тепла

На дисплеї вимкненої зони нагрівання, температура поверхні якої вища за 60°C, відображається символ "H" (залишкового тепла). Якщо залишкове тепло менше за 60°C, на дисплеї відображається "0".

Дисплей залишкового тепла блиматиме, якщо електроживлення відновлене після перебою або залишкове тепло відповідної зони нагрівання перед перебоєм перевищувало 60°C. Дисплей продовжує блимати, доки не закінчиться

### Обмеження часу роботи

Варильна панель оснащена пристроєм обмеження часу роботи. Якщо одна чи більше зон нагрівання випадково не були вимкнені, за деякий час зона нагрівання автоматично вимкнеться (див. таблицю 1). Обмеження часу роботи залежить від вибраного рівня нагрівання. Якщо є таймер, призначений для зони нагрівання, на дисплеї таймера протягом 10 секунд відобразиться "00" (через 10 секунд увімкнеться індикатор залишкового тепла).

Потім дисплей таймера вимкнеться.

Після автоматичного вимкнення зони нагрівання, як описано вище, вона знову готова до роботи, й для відповідного встановленого рівня нагрівання застосовується максимальний час роботи.

максимальний час залишкового тепла чи не буде обрано й увімкнено зону нагрівання.

### Калібрування датчика й повідомлення про помилку

Після увімкнення напруги система управління варильною панеллю здійснює калібрування з урахуванням стану датчика, склокерамічної поверхні та навколишнього середовища. Під час калібрування неприпустимо закривати скляну поверхню області датчика якимись предметами. Крім того, система управління варильною

панеллю не повинна сильно освітлюватися, наприклад, сонячним світлом, потужними галогеновими лампами тощо.

**Таблиця 2.**Коди та причини помилок

Причина помилки	Дисплей
Зовнішнє освітлення занадто сильне	F1
Флуоресцентна лампа	F2
Датчик накрито блискучим предметом	F3
Зовнішнє освітлення сильно пульсує	F4

### Практичний приклад

#### Калібрування відбувається без ускладнень у таких умовах освітлення:

Освітлення електричною лампою без відбивача (100 Вт, матова) на відстані 70 см над склокерамічною варильною панеллю. Після успішного калібрування робота варильної панелі гарантована навіть за умови сильного освітлення, наприклад, галогенною лампою спрямованого світла з відбивачем (50 Вт).

У випадку помилки калібрування виконується повторно, доки зовнішні умови не дозволять

здійснити успішне калібрування. Робота системи управління варильною панеллю можлива лише за умови успішного калібрування всіх датчиків.

Під час калібрування слід прибрати з варильної панелі всі предмети. Крім того, зовнішнє освітлення під час калібрування не має бути засильним. У випадку повідомлень F1, F2 або F4 користувачеві слід вимкнути всі джерела зовнішнього освітлення чи зачинити вікно на час калібрування після першого під'єднання до електромережі. Після успішного завершення калібрування система управління припускає значний обсяг зовнішнього освітлення.

Під час роботи система управління варильною панеллю щоразу адаптується та виконує калібрування відповідно до змін навколишніх умов.



Сенсорна панель управління має датчик захисту від перегрівання. Реагуючи на цей датчик, відповідна зона нагрівання вимкнеться. Для отримання детальнішої інформації про повідомлення про помилку див. таблицю.

За умови безперервного натискання на кнопку (понад 10 секунд) система управління вимикається та подається звуковий сигнал.

## 6 Догляд і технічне обслуговування

### Загальна інформація

За умови регулярного очищення приладу його термін використання буде подовжено, а частоту виникнення несправностей зменшено.



#### НЕБЕЗПЕЧНО:

Перш ніж розпочинати роботи з обслуговування та чищення, відключіть виріб від мережі електроживлення. Існує ризик ураження електричним струмом!



#### НЕБЕЗПЕЧНО:

Перед очищенням пристрою зачекайте, поки він охолоне. Гарячі поверхні можуть стати причиною опіків!

- Ретельно очищуйте прилад після кожного використання. Це спрощує видалення залишків їжі та запобігає їхньому згоранню під час наступного використання приладу.
- Для чистки приладу спеціальні засоби для миття не потрібні. Використовуйте теплу воду з розчиною в ній рідиною для миття та шматок м'якої тканини чи губку, а також шматок сухої тканини для витирання насухо.
- Слідкуйте за тим, аби після очищення ретельно витирати надлишок води чи усувати проліті рештки.
- Не користуйтеся засобами, що містять кислоту чи хлор, для чистки поверхонь із нержавіючої сталі та ручки. Витирайте ці частини м'якою тканиною, змоченою в рідкому засобі для миття (не абразивному), не змінюючи напрямку.



Деякі засоби для миття або матеріали для чищення можуть пошкодити поверхню. Під час чищення не використовуйте агресивні засоби для миття, порошки/рідини для чищення або гострі предмети.



Не використовуйте для чищення парові пристрої, бо це може призвести до ураження електричним струмом.

### Чистка варильної панелі

#### Склокерамічні поверхні

Витріть склокерамічні панелі шматком тканини, змоченої в холодній воді, так, аби на них не лишалось засобу для чищення. Потому витріть насухо м'якою сухою тканиною. Залишки засобів для чищення можуть пошкодити склокерамічну поверхню під час наступного використання варильної панелі.

Засохлі залишки на склокерамічній поверхні ні в якому разі не можна зіскрібати ножами із зубчастим лезом, сталевими мочалками чи подібними предметами.

Змийте кальцеві забруднення (жовті плями) невеликою кількістю засобу для видалення вапняного нальоту, наприклад, оцтом або лимонним соком. Ви також можете скористатися зручними засобами, наявними в продажу. У випадку значного забруднення застосуйте засіб для чищення на губці й зачекайте на його вбирання. Потім очистіть поверхню варильної панелі вологою тканиною.



Продукти зі значним вмістом цукру, наприклад, густий крем і сироп, слід одразу змивати з поверхні, не чекаючи, поки вона охолоне. Недотримання цієї вимоги може призвести до пошкодження склокерамічної поверхні.

Згодом може відбутися знебарвлення покриттів й інших поверхонь. Утім, це не позначиться на роботі приладу.

Знебарвлення та плями на склокерамічній поверхні є нормальним явищем, а не дефектом.

## 7 Пошук та усунення несправностей

### Під час нагрівання й охолодження чутно «металічні» звуки.

- Коли металічні частини нагріваються, вони можуть розширюватися і створювати шум. >>> *Це не несправність.*

### Пристрій не працює.

- Запобіжник несправний або перегорів. >>> *Перевірте запобіжники. За необхідності замініть або вимкніть їх.*
- Пристрій не під'єднано до (заземленої) розетки. >>> *Перевірте підключення штепсельної вилки.*
- Якщо дисплей не загорається при повторному увімкненні плити. >>> *Від'єднайте пристрій від мережі живлення за допомогою автоматичного вимикача. Зачекайте 20 секунд та знову під'єднайте пристрій до мережі.*



Якщо, незважаючи на застосування інструкцій цього розділу, несправність усунути не вдалося, зверніться до представника авторизованої сервісної служби чи дилера, в якого ви придбали пристрій. Не намагайтеся відремонтувати несправний пристрій самотужки.

Виробник: "Arçelik A.S."

"Arçelik A.S.", м. Стамбул, Сютлюдже, вул. Караагач №2-6, 34445, Туреччина  
(Karaağaç Caddesi No:2-6 Sütlüce, 34445, Turkey)

Офіційний представник на території України: ТОВ «Беко Україна»,  
адреса: 01021, м. Київ, вул. Кловський узвіз, буд. 5 тел/факс.: 0-800-500-4-3-2

Термін служби десять років

Інформацію про сертифікацію продукту Ви можете уточнити, зателефонувавши на гарячу лінію 0-800-500-4-3-2.

Дата виробництва міститься в серійному номері продукту, що вказаний на етикетці, розташованій на продукті, а саме, перші дві цифри серійного номера позначають рік виробництва, а останні дві - місяць. Наприклад, «10-100001-05» означає, що продукт виготовлений в травні 2010 року.



