



Four Encastrable

Manuel d'utilisation

Ugradna pećnica

Korisnički priručnik



BBIE12000X

FR / SB

385.4402.93/R.AD/9.08.2021/6-2

7754982908

Chère cliente, cher client,

Veillez lire ce mode d'emploi avant d'utiliser l'appareil.

Beko Nous vous remercions d'avoir choisi le produit. Nous voulons que votre appareil de haute qualité et doté d'une technologie de pointe vous offre une efficacité optimale. Pour ce faire, lisez attentivement ce manuel et tout autre document fourni avant d'utiliser l'appareil et conservez-les comme référence. Si vous donnez l'appareil à quelqu'un d'autre, donnez également le manuel. Suivez les instructions en prenant en compte toutes les informations et avertissements figurant dans le manuel d'utilisation. Tenez compte de toutes les informations et de tous les avertissements figurant dans le manuel d'utilisation. Ainsi, vous vous protégerez, vous et votre produit, contre les dangers qui peuvent survenir.

Conservez le manuel d'utilisation. Si vous donnez l'appareil à quelqu'un d'autre, donnez également le manuel.

Le manuel d'utilisation comporte les symboles suivants :



Danger pouvant entraîner la mort ou des blessures.

REMARQUE Danger pouvant entraîner des dommages matériels à l'appareil ou à son environnement.



Danger pouvant entraîner des brûlures par contact avec des surfaces chaudes.



Informations importantes et conseils d'utilisation utiles.



Lisez le manuel d'utilisation.



Arçelik A.Ş.
Karaağaç caddesi No:2-6
34445 Sütlüce/Istanbul/TURKEY

1 Consignes de sécurité 4

Objectif de l'utilisation	4
Sécurité des enfants, des personnes vulnérables et des animaux domestiques	5
Sécurité électrique.....	6
Sécurité des transports.....	7
Sécurité pendant l'installation.....	8
Sécurité d'utilisation	8
Alertes de température	8
Utilisation des accessoires	9
Consignes de sécurité relatives à la cuisson9	
Sécurité relative à l'entretien et au nettoyage	10

**2 Instructions relatives à
l'environnement 11**

Règlement sur les déchets.....	11
Conformité avec la directive DEEE et mise au rebut des déchets.....	11
Elimination des emballages	11
Recommandations pour économiser l'énergie	11

3 Votre appareil 12

Présentation de l'appareil.....	12
Présentation et utilisation du panneau de commande de l'appareil	13
Unité de commande du four.....	13
Fonctions d'utilisation du four.....	14
Accessoires de l'appareil	15
Utilisation des accessoires de l'appareil ..	16
Caractéristiques techniques	19

4 Première utilisation 20

Premier nettoyage	20
-------------------------	----

5 Utilisation du four 21

Informations générales relatives à l'utilisation du four	21
Fonctionnement de l'unité de commande du four	21

**6 Informations générales sur la
cuisson 22**

Avertissements généraux sur la cuisson au four	22
Pâtisseries et aliments cuits au four.....	22
Viande, poisson et volaille.....	25
Grille.....	26
Aliments test	27

7 Maintenance et entretien 28

Consignes de nettoyage générales	28
Nettoyage des accessoires	29
Nettoyage du panneau de commande	29
Nettoyage de l'intérieur du four (zone de cuisson).....	30
Nettoyage facile à la vapeur.....	30
Nettoyage de la porte du four	31
Retrait de la vitre intérieure de la porte du four	33
Nettoyage de la lampe du four.....	34

8 Dépannage 36

1 Consignes de sécurité

- Cette section comprend les consignes de sécurité nécessaires à la prévention des risques de blessures physiques ou de dommage matériel.
- Si l'appareil est remis à une autre personne ou utilisé en seconde main, le manuel d'utilisation, les étiquettes de l'appareil, les autres documents et accessoires pertinents doivent être également être remis.
- Notre société ne saurait être tenue responsable des dommages qui pourraient résulter du non-respect de ces instructions.
- Le non-respect de ces instructions entraîne l'annulation de toute garantie.
- ⚠️ Faites toujours effectuer les travaux d'installation et de réparation par le fabricant, le service autorisé ou une personne désignée par l'importateur.
- ⚠️ Utilisez uniquement des pièces et accessoires d'origine.
- ⚠️ N'essayez pas de réparer ou de remplacer les pièces

de l'appareil sauf si cela est clairement spécifié dans le manuel d'utilisation.

- ⚠️ N'effectuez pas de modifications techniques sur l'appareil.



Objectif de l'utilisation

- Ce produit est conçu pour un usage domestique. Il n'est donc pas destiné à un usage commercial.
- N'utilisez pas l'appareil dans les jardins, les balcons ou autres environnements extérieurs. L'appareil est destiné à être utilisé dans les cuisines du ménage et du personnel dans les magasins, bureaux et autres environnements de travail.
- **AVERTISSEMENT** : Cet appareil doit être utilisé pour la cuisine uniquement. Il ne devrait pas être utilisé à d'autres fins comme le chauffage d'une pièce.
- Le four peut être utilisé pour décongeler, cuire, frire et griller les aliments.
- Cet appareil ne doit pas être utilisé comme chauffage ou plaque chauffante. Il n'est

pas recommandé de suspendre les serviettes ou les vêtements sur la poignée pour les faire sécher.



Sécurité des enfants, des personnes vulnérables et des animaux domestiques

- Cet appareil peut être utilisé par des enfants de 8 ans et plus et par des personnes dont les aptitudes physiques, sensorielles ou mentales sont sous-développées, ou qui manquent d'expérience et de connaissances, à condition qu'ils soient encadrés ou formés à l'utilisation sécuritaire et aux dangers de l'appareil.
- Les enfants ne doivent pas jouer avec l'appareil. Ne laissez pas les enfants effectuer le nettoyage et l'entretien de l'appareil, à moins qu'ils soient sous surveillance.
- Cet appareil ne doit pas être utilisé par des personnes ayant des capacités physiques, sensorielles ou mentales limitées (y compris les enfants), sauf si elles sont gardées sous surveillance ou reçoivent les instructions nécessaires.
- Les enfants doivent être surveillés afin de s'assurer qu'ils ne jouent pas avec l'appareil.
- Les produits électriques sont dangereux pour les enfants et les animaux domestiques. Les enfants et les animaux domestiques ne doivent pas jouer avec l'appareil. En outre, ils ne doivent ni grimper dessus ni y entrer.
- Ne placez pas d'objets sur l'appareil de sorte que les enfants puissent les atteindre.
- **AVERTISSEMENT** : Pendant l'utilisation, les surfaces accessibles de l'appareil sont chaudes. Tenez les enfants à l'écart de l'appareil.
- Tenez les matériaux d'emballage hors de la portée des enfants. Ils pourraient entraîner des lésions ou une asphyxie.
- Lorsque la porte est ouverte, n'y posez aucun objet lourd et ne laissez pas les enfants s'asseoir au-dessus. Vous risquez de faire basculer le four ou d'endommager les charnières de la porte.
- (Si votre produit a une prise) Pour la sécurité des enfants, débranchez la prise d'alimentation et rendez

l'appareil inutilisable avant de le mettre au rebut.



Sécurité électrique

- Branchez l'appareil à un courant avec prise de terre protégée par un fusible qui correspond aux courants nominaux indiqués sur la plaque signalétique. Contactez un technicien qualifié pour l'installation de la mise à la terre. N'utilisez pas l'appareil sans prise de terre conformément aux réglementations locales / nationales.
- La fiche ou le raccordement électrique de l'appareil doit se trouver dans un endroit facilement accessible (où il ne sera pas affecté par la flamme de la plaque). Si cela est impossible, il doit y avoir un mécanisme (fusible, interrupteur, etc.) sur l'installation électrique à laquelle l'appareil est connecté, conforme à la réglementation électrique et séparant tous les pôles du réseau.
- L'appareil ne doit pas être branché dans la prise pendant l'installation, la réparation et le transport.
- Branchez l'appareil dans une prise conforme aux valeurs de tension et de fréquence indiquées sur la plaque signalétique.
- (Si votre produit n'a pas de cordon d'alimentation) Utilisez uniquement le câble de raccordement indiqué dans la section « Spécifications techniques ».
- Ne bloquez pas le cordon d'alimentation sous et derrière l'appareil. Ne placez aucun objet lourd sur le cordon d'alimentation. Le cordon d'alimentation ne doit pas être plié, écrasé, ni entrer en contact avec une source de chaleur.
- Lorsque le four fonctionne, sa surface arrière devient également chaude. Les cordons d'alimentation ne doivent pas toucher la surface arrière, les raccords peuvent être endommagés.
- Évitez de bloquer les câbles électriques dans la porte du four et ne les faites pas passer sur des surfaces chaudes. Vous risquez de provoquer un court-circuit dans le four et un incendie en raison de la fonte du câble.

- Utilisez uniquement des câbles originaux. N'utilisez pas de câbles coupés ou endommagés ni de rallonges.
- Si le cordon d'alimentation est endommagé, il doit être remplacé par un fabricant, un service autorisé ou une personne désignée par l'entreprise importatrice afin de prévenir d'éventuels dangers.

- **AVERTISSEMENT** : Avant de remplacer la lampe du four, veillez à débrancher l'appareil de l'alimentation électrique pour éviter tout risque d'électrocution. Débranchez l'appareil ou désactivez le fusible de la boîte à fusibles.

(Si votre produit a une prise)

- Ne branchez pas l'appareil dans une prise de courant mal fixée, sortie de son support, cassée, sale, huileuse, avec un risque de contact avec de l'eau (par exemple, de l'eau qui peut s'écouler du comptoir).
- Évitez de toucher la fiche avec des mains humides ! Pour débrancher l'appareil, tenez toujours la fiche ; ne tirez pas sur le cordon.

- Assurez-vous que la fiche de l'appareil est bien branchée dans la prise de courant pour éviter la formation d'arcs électriques.



Sécurité des transports

- Avant le nettoyage, débranchez le produit de l'alimentation électrique avant de porter l'appareil.
- L'appareil est lourd, portez-le avec au moins deux personnes.
- N'utilisez pas la porte et/ou la poignée pour transporter ou déplacer le produit.
- Ne posez pas d'autres articles sur l'appareil et transportez-le en position verticale.
- Lorsque vous souhaitez transporter l'appareil, emballez-le avec du matériel d'emballage à bulles ou du carton épais et attachez-le avec du ruban adhésif. Fixez fermement l'appareil avec du ruban adhésif pour éviter d'endommager l'appareil et ses pièces amovibles ou mobiles.
- Vérifiez l'aspect général de l'appareil afin de détecter tout dommage qui aurait pu se produire lors du transport.

Sécurité pendant l'installation

- Avant d'installer l'appareil, vérifiez qu'il n'est pas endommagé. S'il est endommagé, ne l'installez pas.
- Ne l'installez pas à proximité de sources de chaleur (radiateurs, cuisinières, etc.).
- Gardez tous les conduits de ventilation ouverts autour de l'appareil.
- Pour éviter la surchauffe, n'installez pas l'appareil derrière des portes décoratives.

Sécurité d'utilisation

- Veillez à éteindre l'appareil après chaque utilisation.
- Si vous n'utilisez pas l'appareil pendant une longue période, débranchez-le ou coupez le fusible de la boîte à fusibles.
- Ne l'utilisez pas s'il est défectueux ou endommagé. Le cas échéant, débranchez ses raccordements électriques / de gaz et appelez le service autorisé.
- N'utilisez pas l'appareil si la porte avant en verre a été retirée ou est fissurée.

- Ne montez pas sur l'appareil pour atteindre quoi que ce soit ou pour toute autre raison.
- N'utilisez pas l'appareil dans des situations qui peuvent influencer votre jugement, telles que la consommation de drogues et/ou d'alcool.
- Les objets inflammables conservés dans la zone de cuisson peuvent prendre feu. Ne rangez jamais les objets inflammables dans la zone de cuisson.
- La poignée du four n'est pas un sèche-serviettes. Lorsque vous utilisez l'appareil, n'y accrochez pas de serviettes, de gants, ni de textiles similaires.
- Les charnières de la porte de l'appareil se déplacent et se resserrent lors de l'ouverture et de la fermeture de la porte. Lors de l'ouverture / la fermeture de la porte, ne tenez pas la pièce par les charnières.

Alertes de température

- **AVERTISSEMENT** : Pendant le fonctionnement de l'appareil, les pièces exposées seront chaudes. Ne touchez pas l'appareil et les

éléments chauffants. Les enfants de moins de 8 ans ne doivent pas s'approcher de l'appareil sans la présence d'un adulte.

- Ne placez pas de matières inflammables ou explosives à proximité de l'appareil, car les bords seront chauds pendant son utilisation.
- Éloignez-vous lors de l'ouverture de la porte du four, car il peut dégager de la vapeur. La vapeur peut vous brûler la main, le visage et / ou les yeux.
- L'appareil peut être chaud pendant son utilisation. Ne touchez pas aux compartiments chauds, aux pièces internes du four, aux éléments chauffants, etc.
- Lorsque vous placez des aliments dans le four chaud, retirez-les, etc. utilisez toujours des gants de cuisine résistants à la chaleur.



Utilisation des accessoires

- Il est important de placer correctement la grille métallique et le plateau sur les étagères métalliques. Pour plus d'informations, reportez-vous

à la section « Utilisation des accessoires ».

- Les accessoires peuvent endommager la vitre de la porte lors de la fermeture de la porte de l'appareil. Poussez toujours les accessoires jusqu'à l'extrémité de la zone de cuisson.



Consignes de sécurité relatives à la cuisson

- Soyez prudent lorsque vous utilisez de l'alcool dans vos aliments. L'alcool s'évapore à des températures élevées et peut prendre feu lorsqu'il est exposé à des surfaces chaudes, provoquant un incendie.
- Les déchets alimentaires, l'huile, etc. dans la zone de cuisson peuvent prendre feu. Avant la cuisson, enlevez ces grosses saletés.
- Risque d'intoxication alimentaire : Ne conservez pas les aliments dans le four pendant plus d'une heure avant ou après la cuisson. Sinon, ils peuvent provoquer des intoxications alimentaires ou des maladies.
- Ne chauffez pas les boîtes de conserve et les bocaux en

verre fermés. La pression accumulée peut faire éclater le bocal.

- Placez le papier sulfurisé dans un ustensile de cuisson ou sur le four (plateau, grille métallique, etc.) avec des aliments et placez-le dans le four préchauffé. Retirez tout le papier sulfurisé excédant qui déborde de l'accessoire ou du récipient pour éviter qu'il ne touche les éléments chauffants du four. N'utilisez jamais de papier sulfurisé à une température de four supérieure à la température d'utilisation maximale spécifiée sur le papier que vous utilisez. Ne mettez jamais le papier sulfurisé en contact avec le four.
- Ne placez pas les plateaux de cuisson, les plaques ou le papier d'aluminium directement au fond du four. La chaleur accumulée peut endommager la base du four.
- Fermez la porte du four pendant la grillade. Les surfaces chaudes peuvent causer des brûlures !
- Les aliments qui ne sont pas adaptés aux grillades présentent un risque d'incendie.

Faites griller uniquement les aliments qui sont adaptés à un feu de barbecue intense. Ne placez pas non plus les aliments trop loin à l'arrière de la grille. Il s'agit de la zone la plus chaude et les aliments gras peuvent prendre feu.



Sécurité relative à l'entretien et au nettoyage

- Attendez que l'appareil refroidisse avant de le nettoyer. Les surfaces chaudes peuvent causer des brûlures !
- Ne lavez jamais l'appareil par pulvérisation ou aspersion d'eau ! Il existe un risque d'électrocution !
- N'utilisez pas de nettoyeurs à vapeur pour nettoyer l'appareil, car cela pourrait provoquer un choc électrique.
- N'utilisez pas de produits de nettoyage abrasifs durs, de grattoirs métalliques, de fil de laine métallique ou de produits d'eau de Javel pour nettoyer la vitre de la porte avant / (le cas échéant) vitre de la porte supérieure du four. Ces matériaux peuvent provoquer des rayures sur les surfaces en verre et leur rupture.

2 Instructions relatives à l'environnement

Règlement sur les déchets Conformité avec la directive DEEE et mise au rebut des déchets



Ce produit est conforme à la directive DEEE (2012/19/UE) de l'Union européenne). Ce produit porte un symbole de classification pour la mise au rebut des équipements électriques et électroniques (DEEE).

Le présent produit a été fabriqué avec des pièces et du matériel de qualité supérieure susceptibles d'être réutilisés et adaptés au recyclage. Par conséquent, nous vous conseillons de ne pas le mettre au rebut avec les ordures ménagères et d'autres déchets à la fin de sa durée de vie. Au contraire, rendez-vous dans un point de collecte pour le recyclage de tout matériel électrique et électronique. Veuillez vous rapprocher des autorités de votre localité pour plus d'informations concernant le point de collecte le plus proche.

L'élimination appropriée des appareils usagés permet d'éviter les conséquences négatives potentielles pour l'environnement et la santé humaine.

Conformité avec la directive LdSD :

L'appareil que vous avez acheté est conforme à la directive LdSD (2011/65/UE) de l'Union européenne. Il ne comporte pas les matériels dangereux et interdits mentionnés dans la directive.

Élimination des emballages

- Les emballages sont dangereux pour les enfants. Conservez les emballages

en lieu sûr à l'écart des enfants. Les emballages de l'appareil sont fabriqués à partir de matériaux recyclés. Éliminez-les de manière appropriée et triez-les en fonction des instructions de recyclage des déchets. Ne les jetez pas avec les déchets domestiques normaux.

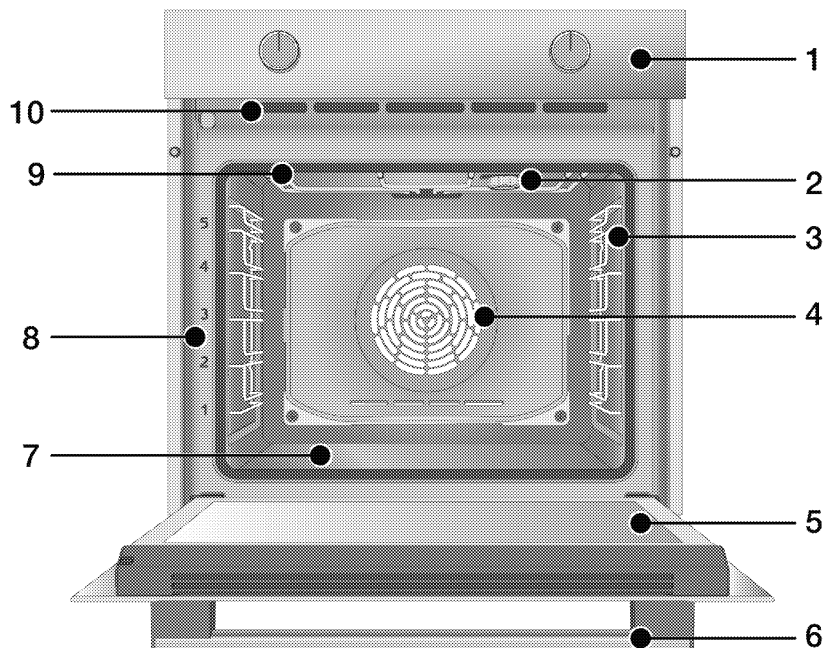
Recommandations pour économiser l'énergie

Les recommandations ci-après vous aideront à utiliser votre appareil de façon écologique tout en économisant de l'énergie.

- Décongelez les aliments congelés avant de les faire cuire.
- Dans le four, utilisez des récipients sombres ou émaillés qui transmettent mieux la chaleur.
- Éteignez l'appareil 5 à 10 minutes avant la fin de la cuisson pour une cuisson prolongée. Vous pouvez désormais économiser jusqu'à 20 % d'électricité en utilisant la chaleur.
- S'il est indiqué dans la recette ou le manuel d'utilisation, préchauffez toujours. N'ouvrez pas la porte du four trop souvent pendant la cuisson.
- Essayez de faire cuire plus d'un plat à la fois au four. Vous pouvez cuisiner en même temps en plaçant deux récipients de cuisson sur l'étagère métallique. De plus, si vous faites cuire vos repas l'un après l'autre, vous économiserez de l'énergie, car le four ne perdra pas sa chaleur.

3 Votre appareil

Présentation de l'appareil



- 1 Panneau de commande
- 2 Lampe*
- 3 Étagères grillagées**
- 4 Moteur du ventilateur (derrière la plaque d'acier)
- 5 Porte
- 6 Poignée
- 7 Élément chauffant inférieur (plaque d'acier inférieure)
- 8 Positions de l'étagère
- 9 Réchauffeur supérieur
- 10 Orifices de ventilation

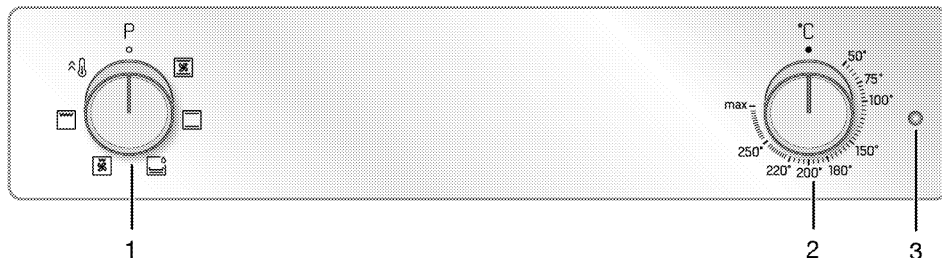
* Cela dépend du modèle. Il se peut que votre appareil ne soit pas équipé d'une lampe, ou que le type et l'emplacement de la lampe soient différents de ce qu'indique l'illustration.

** Cela dépend du modèle. Il se peut que votre appareil ne soit pas équipé d'étagères grillagées. Dans l'illustration, des étagères grillagées sont indiquées à titre d'exemple.

Présentation et utilisation du panneau de commande de l'appareil

Dans cette section, vous trouverez l'aperçu et les utilisations de base du panneau de commande de l'appareil. Les images et certaines caractéristiques peuvent varier selon le type d'appareil.

Unité de commande du four



- 1 Bouton de sélection de fonctions
- 2 Bouton pour température
- 3 Voyant du thermostat

Si des boutons contrôlent votre produit, ceux-ci peuvent être encastrés dans le panneau sur certains modèles et sortir en cas de pression dessus. Pour effectuer les réglages à l'aide de ces boutons, il convient d'enfoncer au préalable le bouton correspondant et le retirer. Après avoir effectué votre réglage, appuyez à nouveau et remettez le bouton en place.

Bouton de sélection de fonctions

Vous pouvez sélectionner les fonctions d'utilisation du four à l'aide du bouton de sélection des fonctions. Tournez à gauche / à droite à partir de la position fermée (en haut) pour sélectionner.

Bouton pour température








Vous pouvez sélectionner la température de cuisson de votre choix à l'aide du bouton de réglage de la température. Tournez dans le sens horaire à partir de la position fermée (en haut) pour sélectionner.

Indicateur de température

Vous pouvez déterminer la température interne du four grâce au voyant de température. Le voyant de température est situé sur le panneau de commande. Le voyant de température s'allume lorsque l'appareil démarre, et s'éteint lorsque l'appareil atteint la température réglée. Lorsque la température interne du four chute en dessous de la température définie, le voyant de température s'éteint.

Fonctions d'utilisation du four

Sur le tableau de fonctions, vous trouverez les fonctions de cuisson que vous pouvez utiliser dans votre four et les températures les plus élevées et les plus basses qui peuvent être réglées pour ces fonctions. L'ordre des modes de fonctionnement indiqués ici peut être différent de la disposition sur votre l'appareil.

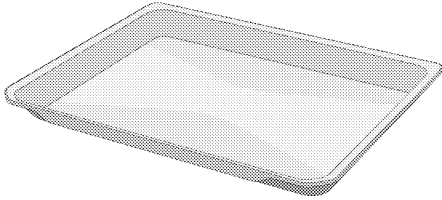
Symbole de fonction	Description des fonctions	Plage de température (°C)	Description et utilisation
	Chauffage par le haut et par le bas	*	Les aliments sont chauffés au-dessus et en dessous au même moment. Approprié pour les gâteaux et les ragoûts dans les moules de cuisson et les pâtisseries. La cuisson se fait avec un seul plateau.
 	Chauffage par le bas	*	Seul le chauffage inférieur est en marche. Il convient aux aliments dont le fond doit être bruni. Cette fonction doit également être utilisée pour faciliter le nettoyage à la vapeur.
	Chauffage de haut / bas assisté par ventilateur	*	L'air chauffé par les appareils de chauffage supérieur et inférieur est distribué de façon égale et rapide dans tout le four grâce au ventilateur. La cuisson se fait avec un seul plateau.
	Grille complète	*	La grande grille au plafond du four fonctionne. Il convient aux grillades en grandes quantités.
	Gril inférieur assisté par ventilateur	*	L'air chauffé par la petite grille est rapidement distribué dans le four grâce au ventilateur. Elle convient aux grillades en petites quantités.
	Chauffage rapide	-	Tous les éléments chauffants du four fonctionnent. Cette fonction de cuisson permet d'amener rapidement le four à la température souhaitée (préchauffage). Ne l'utilisez pas pour la cuisson des aliments.

* Votre appareil fonctionne dans la plage de température indiquée sur le bouton de température.

Accessoires de l'appareil

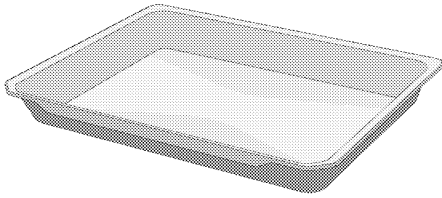
Votre appareil comporte divers accessoires. Cette section fournit une description des accessoires et des orientations pour une utilisation correcte. Selon le modèle de l'appareil, l'accessoire fourni varie. Tous les accessoires décrits dans le manuel d'utilisation peuvent ne pas être disponibles dans votre appareil.

REMARQUE : Les plateaux de votre appareil peuvent être déformés sous l'effet de la température. Ceci n'a aucun effet sur la fonction. La déformation disparaît lorsque le plateau refroidit.



Plateau standard

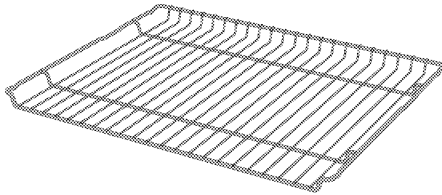
Il est utilisé pour les pâtisseries, les aliments surgelés et la friture de gros morceaux.



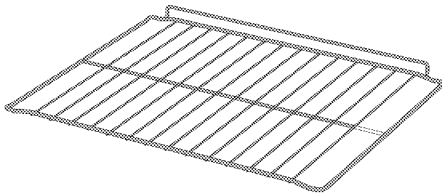
Plateau profond

Il est utilisé pour les pâtisseries, la friture de gros morceaux, les aliments juteux ou pour la collecte d'huiles coulantes lors des grillades.

Modèles à étagères grillagées:



Modèles sans étagères grillagées:



Grille métallique

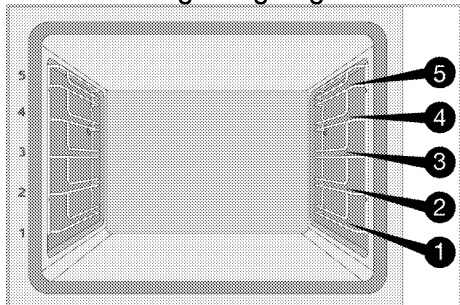
Il est utilisé pour frire ou placer les aliments à cuire, frire et mijoter sur la grille désirée.

Utilisation des accessoires de l'appareil

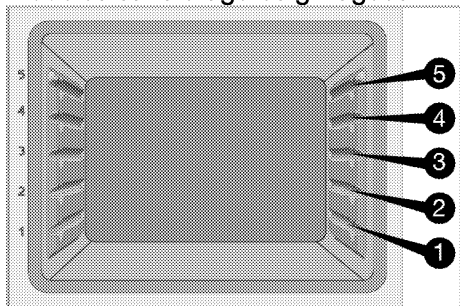
Étagères de cuisine

Il existe 5 niveaux de position des étagères dans la zone de cuisson. Vous pouvez également voir l'ordre des étagères en regardant les numéros figurant sur le cadre frontal du four.

Modèles à étagères grillagées



Modèles sans étagères grillagées



Mise en place de la grille métallique et du plateau métallique sur les étagères de cuisine

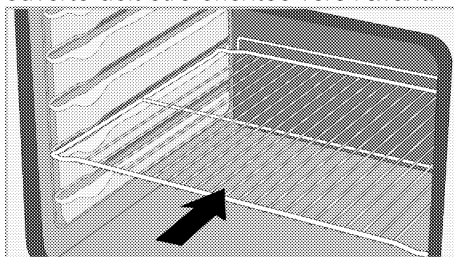
Modèles à étagères grillagées:

Il est essentiel de bien placer la grille métallique sur les étagères métalliques latérales. En plaçant la grille métallique sur l'étagère souhaitée, la partie ouverte doit être orientée vers l'avant. Pour une meilleure cuisson, la grille métallique doit être fixée avec la butée sur l'étagère métallique. Elle ne doit pas traverser la butée et entrer en contact avec la paroi arrière du four.



Modèles sans étagères grillagées:

Il est essentiel de bien placer la grille métallique sur les étagères latérales. La grille métallique n'est orientée que vers une seule direction lorsqu'elle est placée sur l'étagère. En plaçant la grille métallique sur l'étagère souhaitée, la partie ouverte doit être orientée vers l'avant.



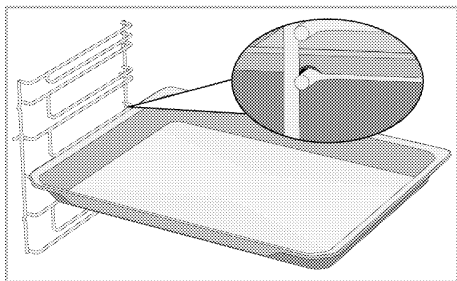
Mise en place du plateau sur les étagères de cuisine

Modèles à étagères grillagées:

Il est également important de bien placer les plateaux sur les étagères métalliques latérales.

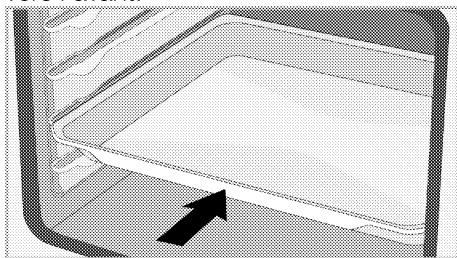
Lorsque vous placez le plateau sur l'étagère souhaitée, son côté conçu pour être tenu doit se trouver vers l'avant.

Pour une meilleure cuisson, le plateau doit être fixé avec la butée sur l'étagère métallique. Elle ne doit pas traverser la butée et entrer en contact avec la paroi arrière du four.



Modèles sans étagères grillagées:

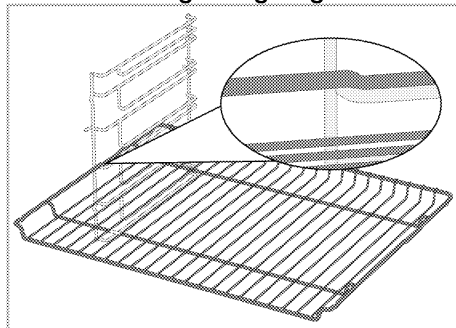
Il est également important de bien placer les plateaux sur les étagères latérales. Le plateau n'est orienté que vers une seule direction lorsqu'il est placé sur l'étagère. Lorsque vous placez le plateau sur l'étagère souhaitée, son côté conçu pour être tenu doit se trouver vers l'avant.



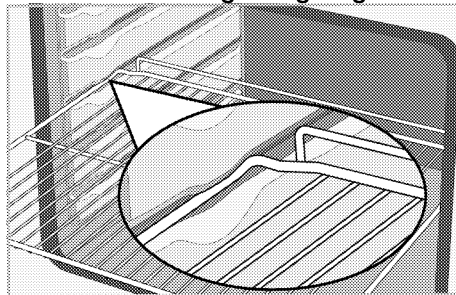
Fonction de butée du grillage

Il existe une fonction de butée qui empêche la grille métallique de basculer de l'étagère métallique. Grâce à cette fonction, vous pouvez sortir votre nourriture facilement et en toute sécurité. Tout en retirant la grille métallique, vous pouvez la tirer vers l'avant jusqu'à ce qu'elle atteigne la butée. Vous devez passer au-dessus de la butée pour l'enlever complètement.

Modèles à étagères grillagées

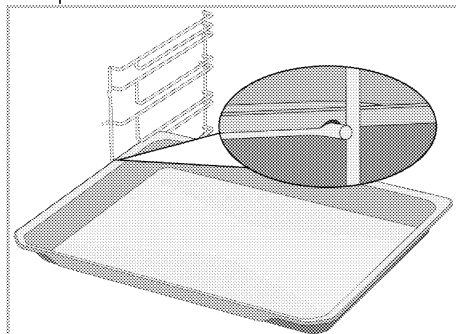


Modèles sans étagères grillagées



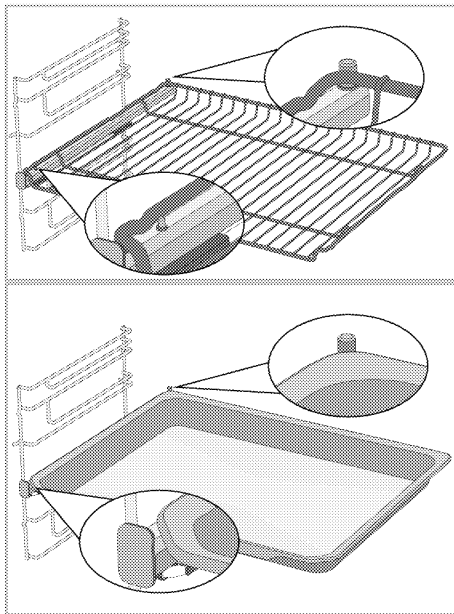
Fonction de butée de la grille de barbecue métallique Modèles à étagères grillagées

Il existe également une fonction de butée qui empêche le plateau de basculer de l'étagère métallique. Tout en enlevant le plateau, dégagez-le du verrou arrière et tirez-le vers vous jusqu'à ce qu'il atteigne le bouchon. Vous devez passer au-dessus de la butée pour l'enlever complètement.



Mise en place appropriée de la grille métallique et du plateau sur les rails télescopiques Modèles à étagères grillagées et rails télescopiques

Grâce aux rails télescopiques, les plateaux ou la grille métallique peuvent être facilement installés et retirés. Lors de l'utilisation de plateaux et de grilles métalliques avec le rail télescopique, il faut s'assurer que les broches, à l'avant et à l'arrière des rails télescopiques, reposent sur les bords de la grille et du plateau (comme indiqué sur la figure).






Caractéristiques techniques

Spécifications générales

Dimension externe de l'appareil (hauteur/largeur/profondeur)	595 mm/594 mm/567 mm
Dimension d'installation du four (hauteur/largeur/profondeur)	590 ou 600 mm/560 mm/min. 550 mm
Tension/fréquence	220-240 V ~ 50 Hz
Type et section du câble utilisé / adapté à l'utilisation dans l'appareil	min. H05VV-FG 3 x 1,5 mm ²
Consommation totale d'énergie	2.4 kW
Type de fours	Four assisté par ventilateur

Classique : Les informations figurant sur l'étiquette énergétique des fours électriques sont données conformément à la norme EN 60350-1 / IEC 60350-1. Ces valeurs sont déterminées sous charge standard avec des fonctions de chauffage par le bas ou par ventilateur (le cas échéant).

La classe d'efficacité énergétique est déterminée selon l'ordre de priorité suivant, selon que les fonctions pertinentes existent ou non sur l'appareil : 1- Chauffage par ventilateur écologique, 2- Chauffage soufflant 3- Gril inférieur assisté par ventilateur, 4- Chauffage par le haut et par le bas.

-  Les spécifications techniques peuvent être modifiées sans préavis afin d'améliorer la qualité de l'appareil.
-  Les illustrations présentées dans ce manuel sont schématiques et peuvent ne pas correspondre exactement à votre appareil.
-  Les valeurs indiquées sur les étiquettes de l'appareil ou dans la documentation accompagnant l'appareil sont obtenues dans des conditions de laboratoire, en conformité avec les normes applicables. Ces valeurs peuvent varier en fonction des conditions d'utilisation et l'environnement de l'appareil.

4 Première utilisation

Avant de commencer à utiliser votre appareil, il est recommandé de suivre les étapes décrites dans les sections suivantes :

Premier nettoyage

1. Retirez tous les emballages.
2. Retirez tous les accessoires du four prévu à l'intérieur du produit.
3. Allumez l'appareil et laissez-le fonctionner pendant 30 minutes, puis éteignez-le. De cette façon, les résidus et les couches qui ont pu rester dans le four pendant la fabrication sont brûlés et nettoyés.
4. Lorsque vous utilisez l'appareil, sélectionnez la température la plus élevée et la fonction de cuisson que tous les appareils de chauffage de votre appareil utilisent. Voir « Fonctions de cuisson du four ». Vous pouvez apprendre comment faire fonctionner le four dans la section suivante.
5. Veuillez attendre que le four refroidisse.
6. Essuyez les surfaces du produit avec un chiffon ou une éponge humide et séchez-les avec un chiffon.

Avant d'utiliser les accessoires ;

Nettoyez les accessoires que vous retirez du four avec de l'eau savonneuse et une éponge de nettoyage douce.

REMARQUE La surface pourrait être endommagée par certains détergents ou produits de nettoyage. N'utilisez pas de détergents agressifs, de poudre/crèmes de nettoyage ou d'objets tranchants pour le nettoyage.

REMARQUE Une odeur et de la fumée peuvent se dégager pendant quelques heures au cours de la première utilisation. Ce phénomène est tout à fait normal. Assurez-vous que la pièce est bien aérée pour évacuer l'odeur et la fumée. Évitez de respirer la fumée et l'odeur qui se dégagent.

5 Utilisation du four

Informations générales relatives à l'utilisation du four

Ventilateur de refroidissement

(Votre appareil peut ne pas en être équipé.)

Votre produit est équipé d'un ventilateur de refroidissement. Le ventilateur de refroidissement est activé automatiquement en cas de besoin et refroidit à la fois la face avant de l'appareil et le four. Il est automatiquement désactivé lorsque le processus de refroidissement est terminé. L'air chaud sort par la porte du four. Évitez de couvrir ces ouvertures de ventilation. Sinon, le four risque de surchauffer.

Le ventilateur de refroidissement continue à fonctionner pendant le fonctionnement du four ou après l'arrêt du four (pendant environ 20 à 30 minutes). Si vous cuisinez en programmant la minuterie du four, à la fin du temps de cuisson, le ventilateur de refroidissement s'éteint au même moment que toutes les fonctions. L'utilisateur ne peut pas déterminer la durée de fonctionnement du ventilateur de refroidissement. Il s'allume et s'éteint automatiquement. Ce n'est pas une erreur.

Éclairage du four

La lampe du four s'allume lorsque le four entame la cuisson. Sur certains modèles, la lampe reste allumée pendant la cuisson, tandis que sur d'autres, elle s'éteint après un certain temps.

Fonctionnement de l'unité de commande du four

Mise en marche du four

Lorsque vous sélectionnez une fonction de cuisson à l'aide du bouton de sélection de fonctions et que vous réglez une température donnée à l'aide du bouton

de température, le four se met en marche.

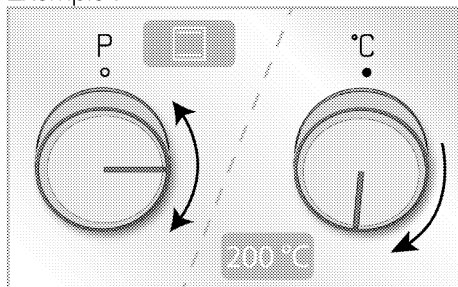
Arrêt du four

Vous pouvez arrêter le four en tournant le bouton de sélection de fonctions et le bouton de température en position arrêt (haut).

Sélection de la température et de la fonction de cuisson du four

Vous pouvez cuisiner à l'aide de la commande manuelle (sous votre contrôle) en sélectionnant la température et la fonction d'utilisation spécifiques à vos aliments.

Exemple :



1. Sélectionnez la fonction de cuisson à l'aide du bouton de sélection de fonctions.
2. Réglez la température de cuisson souhaitée à l'aide du bouton de température.
» Votre four se met en marche immédiatement à la fonction et à la température sélectionnées, et le voyant de température s'allume. Lorsque la température interne du four atteint la température définie, le voyant de température s'éteint. Le four ne s'arrête pas automatiquement après le début de la cuisson. Vous devez contrôler vous-même la cuisson et l'arrêter. Lorsque votre cuisson est terminée, arrêtez le four en tournant le bouton de sélection de fonctions et le bouton de température en position arrêt (haut).

6 Informations générales sur la cuisson

Cette section décrit les conseils sur la préparation et la cuisson de vos aliments.

De plus, vous pouvez également trouver certains des aliments testés par les producteurs et les cadres les plus appropriés pour ces aliments. Les réglages du four et des accessoires appropriés pour ces aliments y sont également indiqués.

Avertissements généraux sur la cuisson au four

- Lorsque vous ouvrez la porte du four pendant ou après la cuisson, de la vapeur brûlante peut s'en échapper. La vapeur peut vous brûler la main, le visage et / ou les yeux. Lorsque vous ouvrez la porte du four, tâchez de rester à l'écart.
- La vapeur intense générée pendant la cuisson peut former des gouttes d'eau de condensation à l'intérieur et à l'extérieur du four, et sur les parties supérieures de l'appareil en raison de la différence de température. Il s'agit d'un phénomène physique et normal.
- Les valeurs de température et de temps de cuisson indiquées pour les aliments peuvent varier selon la recette et la quantité. Pour cette raison, ces valeurs sont fournies sous forme de plages.
- Retirez toujours les accessoires non utilisés du four avant de lancer la cuisson. Les accessoires laissés dans le four peuvent empêcher que vos aliments cuisent à de valeurs de température appropriées.
- Pour les aliments que vous cuisinez selon votre propre recette, vous pouvez faire référence à des aliments similaires indiqués dans les tables de cuisson.

- L'utilisation des accessoires fournis vous permet d'obtenir les meilleures performances de cuisson. Prêtez toujours attention aux avertissements et aux informations fournis par le fabricant pour d'autres ustensiles de cuisine que vous utilisez.
- Découpez le papier sulfurisé à utiliser pendant votre cuisson dans des dimensions adaptées au récipient dans lequel vous cuisinez. Lorsque le papier sulfurisé déborde du récipient, cela peut causer des brûlures et affecter la qualité de votre cuisson. Utilisez le papier sulfurisé dans la plage de température indiquée.
- Pour une bonne performance de cuisson, placez vos aliments sur la bonne étagère recommandée. Ne changez pas la position de l'étagère pendant la cuisson.

Pâtisseries et aliments cuits au four

Informations générales

- Nous vous recommandons d'utiliser les accessoires de l'appareil pour obtenir une bonne performance de cuisson. Si vous comptez utiliser un ustensile de cuisson autre que ceux fournis, optez pour un ustensile de couleur sombre, antiadhésif et résistant à la chaleur.
- Si le préchauffage d'aliments est recommandé dans la table de cuisson, veillez à les mettre au four par la suite.
- Si vous comptez cuisiner à l'aide d'ustensiles de cuisine sur la grille métallique, placez-les au milieu de la grille, et non près du mur arrière.
- Tous les ingrédients utilisés dans la fabrication des pâtisseries doivent être frais et à température ambiante.

- L'état de cuisson des aliments peut varier selon la quantité de nourriture et la taille des ustensiles de cuisine utilisés.
- Les moules en métal, en céramique et en verre prolongent le temps de cuisson et la surface inférieure des pâtisseries ne brunit pas uniformément.
- Si vous utilisez du papier de cuisson pendant la cuisson, un peu de brunissement peut être observé sur la surface inférieure des aliments. Dans ce cas, vous devrez peut-être prolonger votre temps de cuisson d'environ 10 minutes.
- Les valeurs indiquées dans les tables de cuisson sont déterminées à la suite des tests effectués dans nos laboratoires. Les valeurs qui vous conviennent peuvent être différentes de celles-ci.
- Placez vos aliments sur l'étagère appropriée recommandée dans la table de cuisson. Reportez-vous à l'étagère inférieure du four comme étagère 1.

Conseils pour la cuisson des gâteaux

- Si le gâteau est trop sec, augmentez la température de 10 °C et diminuez le temps de cuisson.
- Si le gâteau est pâteux, utilisez une petite quantité de liquide ou réduisez la température de 10 °C.
- Si le dessus du gâteau est brûlé, placez-le sur une étagère inférieure, bais-

sez la température et augmentez le temps de cuisson.

- S'il est correctement cuit à l'intérieur, mais que l'extérieur est collant, utilisez une plus petite quantité de liquide, réduisez la température et augmentez le temps de cuisson.

Conseils pour la cuisson des pâtisseries

- Si la pâtisserie est trop sèche, augmentez la température de 10 °C et diminuez le temps de cuisson. Humidifiez les feuilles de pâte à l'aide d'une sauce composée d'un mélange de lait, d'huile, d'œuf et de yaourt.
- Si la pâtisserie cuit lentement, veillez à ce que l'épaisseur de la pâte que vous avez préparée ne déborde pas du plateau.
- Si la surface de la pâte est dorée et que le fond n'est pas cuit, assurez-vous que la quantité de sauce utilisée au fond de la pâte n'est pas trop importante. Pour que la pâtisserie soit dorée de façon uniforme, essayez d'étaler uniformément la sauce entre les feuilles de pâte et la pâte.
- Faites cuire votre pâte à la position et à la température spécifiées dans la table de cuisson. Si le fond n'est toujours pas assez doré, placez-le sur une étagère inférieure pour la prochaine cuisson.

Table de cuisson pour pâtisseries et aliments cuits au four

Aliment	Nombre de plateaux	Accessoire à utiliser	Fonction d'utilisation	Position de l'étagère	Température (°C)	Durée de cuisson (en min) (environ)
Gâteaux dans le plateau	Plateau unique	Plateau standard*	Chauffage par le haut et par le bas	3	180	30 ... 40
Gâteaux dans le moule	Plateau unique	Moule à gâteau sur la grille métallique**	Chauffage par le haut et par le bas	2	180	30 ... 40

Aliment	Nombre de plateaux	Accessoire à utiliser	Fonction d'utilisation	Position de l'étagère	Température (°C)	Durée de cuisson (en min) (environ)
Petits gâteaux	Plateau unique	Plateau standard*	Chauffage par le haut et par le bas	3	160	25 ... 35
	Plateau unique	Plateau standard*	Chauffage de haut / bas assisté par ventilateur	3	150	20 ... 30
Génoise	Plateau unique	Moule à gâteau rond, 26 cm de diamètre avec pince sur grille métallique**	Chauffage par le haut et par le bas	2	160	30 ... 40
	Plateau unique	Moule à gâteau rond, 26 cm de diamètre avec pince sur grille métallique**	Chauffage de haut / bas assisté par ventilateur	2	160	20 ... 30
Biscuit	Plateau unique	Plateau de pâtisseries*	Chauffage par le haut et par le bas	3	170	25 ... 35
Pâte à tarte	Plateau unique	Plateau standard*	Chauffage de haut / bas assisté par ventilateur	2	200	30 ... 40
Pâtisserie riche	Plateau unique	Plateau standard*	Chauffage par le haut et par le bas	2	200	20 ... 30
Pain entier	Plateau unique	Plateau standard*	Chauffage par le haut et par le bas	2	200	30 ... 40
Lasagnes	Plateau unique	Moule rectangulaire en verre / métal sur grille métallique**	Chauffage par le haut et par le bas	2 ou 3	200	30 ... 40
Tarte aux pommes	Plateau unique	Moule rond en métal noir, 20 cm de diamètre sur grille métallique**	Chauffage par le haut et par le bas	2	180	50 ... 70
Pizza	Plateau unique	Plateau standard*	Chauffage par le haut et par le bas	2	200 ... 220	10 ... 20

Il est recommandé de préchauffer tous les aliments.

* Ces accessoires peuvent ne pas être inclus dans votre appareil.

** Ces accessoires ne sont pas inclus dans votre appareil. Ce sont des accessoires disponibles dans le commerce.

Viande, poisson et volaille

Les points clés de la torréfaction

- L'assaisonnement avec du jus de citron et du poivre avant la cuisson de tout le poulet, de la dinde et des gros morceaux de viande permettra d'améliorer la qualité de la cuisson.
- Il faut 15 à 30 minutes de plus pour faire cuire une viande désossée que de faire frire un filet.
- Vous devez calculer environ 4 à 5 minutes de temps de cuisson par centimètre d'épaisseur de la viande.
- Une fois la durée de cuisson terminée, gardez la viande au four pendant environ 10 minutes. Le jus de la viande est mieux réparti sur la viande frite et ne ressort pas lorsque vous découpez la viande.
- Le poisson doit être placé sur une étagère de niveau moyen ou bas dans une assiette résistante à la chaleur.

Table de cuisson pour viande, poisson et volaille

Aliment	Nombre de plateaux	Accessoire à utiliser	Fonction d'utilisation	Position de l'étagère	Température (°C)	Durée de cuisson (en min) (environ)
Steak (entier) / Rôti (1 kg)	Plateau unique	Plateau standard*	Chauffage de haut / bas assisté par ventilateur	3	15 mn 250/max, puis 180 ... 190	60 ... 80
Jarret d'agneau (1.5 - 2.0 kg)	Plateau unique	Plateau standard*	Chauffage de haut / bas assisté par ventilateur	3	15 mn 250/max, puis 170	110 ... 120
Poulet rôti (1.8-2 kg)	Plateau unique	Grille métallique* Placez un plateau sur une étagère inférieure	Chauffage de haut / bas assisté par ventilateur	2	15 mn 250/max, puis 190	60 ... 80
Turquie (5.5 kg)	Plateau unique	Plateau standard*	Chauffage de haut / bas assisté par ventilateur	1	25 mn 250/max, puis 180 ... 190	150 ... 210
Poisson	Plateau unique	Grille métallique* Placez un plateau sur une étagère inférieure	Chauffage de haut / bas assisté par ventilateur	3	200	20 ... 30

Il est recommandé de préchauffer tous les aliments.

* Ces accessoires peuvent ne pas être inclus dans votre appareil.

** Ces accessoires ne sont pas inclus dans votre appareil. Ce sont des accessoires disponibles dans le commerce.

Grille

La viande rouge, le poisson et la volaille brunissent rapidement lorsqu'ils sont grillés, ils gardent une belle croûte et ne se dessèchent pas. Les filets de viande, les brochettes, les saucisses ainsi que les légumes juteux (tomates, oignons, etc.) sont particulièrement adaptés aux grillades.

Avertissements généraux

- Les aliments qui ne sont pas adaptés aux grillades présentent un risque d'incendie. Faites griller uniquement les aliments qui sont adaptés à un feu de barbecue intense. Ne placez pas non plus les aliments trop loin à l'arrière de la grille. Il s'agit de la zone la plus chaude et les aliments gras peuvent prendre feu.
- **Fermez la porte du four pendant la grillade. Ne faites jamais de grillade avec la porte du four ouverte. Les surfaces chaudes peuvent causer des brûlures !**

Les points clés des grillades

- Préparez autant que possible des aliments dont l'épaisseur et le poids sont similaires à la grille.
- Placez les morceaux à griller sur la grille métallique ou sur la grille de barbecue métallique en les répartissant sans dépasser les dimensions de l'appareil de chauffage.
- Les durées de cuisson indiquées sur le tableau peuvent varier en fonction de l'épaisseur des morceaux à griller.
- Faites glisser la grille métallique ou la grille de barbecue métallique jusqu'au niveau souhaité dans le four. Si vous cuisinez sur la grille métallique, faites glisser la plaque de four vers l'étagère inférieure pour récupérer l'huile. La plaque de four que vous allez faire glisser doit être dimensionnée de manière à couvrir toute la surface de la grille. Ce plateau peut ne pas être inclus dans l'appareil. Mettez un peu d'eau dans la plaque de four pour faciliter le nettoyage.

Table barbecue

Aliment	Accessoire à utiliser	Position de l'étagère	Température (°C)	Durée de cuisson (en min) (environ)
Poisson	Grille métallique	4 - 5	250	20 ... 25
Morceaux de volaille	Grille métallique	4 - 5	250	25 ... 35
Boulettes de viande (boeuf) - 12 pièces	Grille métallique	4	250	20 ... 30
Côtelette d'agneau	Grille métallique	4 - 5	250	20 ... 25
Steak - (tranché)	Grille métallique	4 - 5	250	25 ... 30
Côtelette de veau	Grille métallique	4 - 5	250	25 ... 30
Gratin de légumes	Grille métallique	4 - 5	220	20 ... 30
Pain grillé	Grille métallique	4	250	1 ... 3

Il est recommandé de préchauffer tous les aliments grillés pendant 5 minutes.

Retournez les morceaux d'aliments après la moitié du temps total de grillage.

Gril inférieur assisté par ventilateur

Aliment	Accessoire à utiliser	Fonction d'utilisation	Position de l'étagère	Température (°C)	Durée de cuisson (en min) (environ)
Poisson	Grille métallique	Gril inférieur assisté par ventilateur	4	200	30 ... 35
Morceaux de volaille	Grille métallique	Gril inférieur assisté par ventilateur	4	250	25 ... 35
Boulettes de viande (boeuf) - 12 pièces	Grille métallique	Gril inférieur assisté par ventilateur	4	250	30 ... 40

Aliment	Accessoire à utiliser	Fonction d'utilisation	Position de l'étagère	Température (°C)	Durée de cuisson (en min) (environ)
Steak (entier) / Rôti (1 kg)	Grille métallique Placez un plateau sur une étagère inférieure	Gril inférieur assisté par ventilateur	3	15 mn 250, puis 180 ... 190	90 ... 110

Ne préchauffez pas tous les aliments grillés dans cette table barbecue.

Aliments test

Les aliments de cette table de cuisson sont préparés conformément à la norme EN 60350-1 afin de faciliter les tests de l'appareil pour les instituts de contrôle.

Tableau de cuisson pour aliments expérimentaux

Aliment	Nombre de plateaux	Accessoire à utiliser	Fonction d'utilisation	Position de l'étagère	Température (°C)	Durée de cuisson (en min) (environ)
Sablé (biscuit sucré)	Plateau unique	Plateau standard*	Chauffage par le haut et par le bas	3	140	20 ... 30
Petits gâteaux	Plateau unique	Plateau standard*	Chauffage par le haut et par le bas	3	160	25 ... 35
	Plateau unique	Plateau standard*	Chauffage de haut / bas assisté par ventilateur	2	150	20 ... 30
Génoise	Plateau unique	Moule à gâteau rond, 26 cm de diamètre avec pince sur grille métallique**	Chauffage par le haut et par le bas	2	160	30 ... 40
	Plateau unique	Moule à gâteau rond, 26 cm de diamètre avec pince sur grille métallique**	Chauffage de haut / bas assisté par ventilateur	2	160	20 ... 30
Tarte aux pommes	Plateau unique	Moule rond en métal noir, 20 cm de diamètre sur grille métallique**	Chauffage par le haut et par le bas	2	180	50 ... 70

Il est recommandé de préchauffer tous les aliments.

* Ces accessoires peuvent ne pas être inclus dans votre appareil.

** Ces accessoires ne sont pas inclus dans votre appareil. Ce sont des accessoires disponibles dans le commerce.

Grille

Aliment	Accessoire à utiliser	Position de l'étagère	Température (°C)	Durée de cuisson (en min) (environ)
Pain grillé	Grille métallique	4	250	1 ... 3
Boulettes de viande (boeuf) - 12 pièces	Grille métallique	4	250	20 ... 30

Retournez les aliments après la moitié du temps total de grillage.

Il est recommandé de préchauffer tous les aliments grillés pendant 5 minutes.

7 Maintenance et entretien

Consignes de nettoyage générales

▲ Avertissements généraux

- Attendez que l'appareil refroidisse avant de le nettoyer. Les surfaces chaudes peuvent causer des brûlures !
- N'appliquez pas les détergents directement sur les surfaces chaudes. Ils peuvent provoquer des taches permanentes.
- L'appareil doit être soigneusement nettoyé et séché après chaque opération. Ainsi, les résidus alimentaires sont faciles à nettoyer et ces résidus ne brûlent pas lorsque l'appareil est réutilisé ultérieurement. Ainsi, la durée de vie de l'appareil est prolongée et les problèmes fréquemment rencontrés sont réduits.
- N'utilisez pas de produits de nettoyage à vapeur pour le nettoyage.
- Certains détergents ou agents de nettoyage peuvent endommager la surface. N'utilisez pas de détergents abrasifs, de poudres de nettoyage, de crèmes de nettoyage, de détartrants ou d'objets pointus pendant le nettoyage.
- Il n'est pas nécessaire d'utiliser un produit de nettoyage spécial pour le nettoyage après chaque utilisation. Nettoyez l'appareil à l'aide de savon à vaisselle, d'eau chaude et d'un chiffon doux ou d'une éponge et séchez-le à l'aide d'un chiffon sec en microfibres.
- Assurez-vous d'essuyer complètement tout le liquide restant après le nettoyage et nettoyez immédiatement toute éclaboussure d'aliments pendant la cuisson.
- Ne lavez aucun composant de votre appareil dans un lave-vaisselle.

Surfaces en inox et en acier inoxydable

- N'utilisez pas d'agents de nettoyage contenant de l'acide ou du chlore pour nettoyer les surfaces et les poignées en acier inoxydable ou en inox.
- La surface en acier inoxydable ou en inox peut changer de couleur avec le temps. C'est normal. Après chaque opération, nettoyez avec un détergent adapté à la surface en acier inoxydable ou en inox.
- Nettoyez à l'aide d'un chiffon doux savonneux et d'un détergent liquide (non abrasif) adapté à la surface en inox, en prenant soin d'essuyer dans un sens.
- Retirez immédiatement et sans attendre les taches de calcaire, d'huile, d'amidon, de lait et de protéine sur les surfaces en acier-inox et en verre. À la longue, les taches peuvent causer la rouille.

Surfaces émaillées

- Après chaque utilisation, nettoyez les surfaces émaillées à l'aide d'un détergent à vaisselle, d'eau chaude et d'un chiffon doux ou d'une éponge et séchez-les à l'aide d'un chiffon sec.
- Si votre appareil est doté d'une fonction de nettoyage facile à la vapeur, vous pouvez faire du nettoyage facile à la vapeur pour la saleté légère non permanente. (Voir la section « Nettoyage à la vapeur facile »)
- Pour les taches tenaces, vous pouvez utiliser le nettoyant pour four et grill recommandé sur le site Web de la marque de votre produit et un tampon à récurer non abrasif. N'utilisez pas de produit de nettoyage de four externe.
- Pour nettoyer le foyer, laissez le four refroidir. Le nettoyage sur des sur-

faces chaudes crée à la fois un risque d'incendie et des dommages à la surface émaillée.

Surfaces catalytiques

- Les parois latérales du foyer ne peuvent être recouvertes que par des parois émaillées ou catalytiques. Cela varie selon le modèle.
- Les parois catalytiques ont une surface légèrement mate et poreuse. Ne nettoyez pas les parois catalytiques du four.
- Les surfaces catalytiques absorbent de l'huile grâce à sa structure poreuse et commencent à briller lorsque la surface est saturée d'huile, dans ce cas il est recommandé de remplacer les pièces.

Surfaces en verre

- Lors du nettoyage des surfaces en verre, n'utilisez pas de grattoirs métalliques durs ni de produits de nettoyage abrasifs. Ils peuvent endommager la surface en verre.
- Nettoyez l'appareil à l'aide d'un détergent à vaisselle, d'eau chaude et d'un chiffon en microfibras spécifique pour les surfaces en verre et séchez-le à l'aide d'un chiffon sec en microfibras.
- Si des résidus de détergent restent après le nettoyage, nettoyez-les avec de l'eau froide et séchez à l'aide d'un chiffon en microfibras sec et propre. Les résidus de détergent peuvent endommager la surface du verre la prochaine fois.
- Les résidus séchés sur la surface du verre ne doivent en aucun cas être nettoyés avec des couteaux dentelés, du fil laine métallique ou des outils de grattage similaires.
- Vous pouvez éliminer les taches de calcium (taches jaunes) sur la surface du verre à l'aide d'un agent de détar-

trage disponible sur le marché, tel que le vinaigre ou le jus de citron.

- Si la surface est très sale, appliquez le produit de nettoyage sur la tache à l'aide d'une éponge et patientez longtemps qu'il agisse correctement. Nettoyez ensuite la surface en verre à l'aide d'un chiffon humide.
- Les décolorations et les taches sur la surface en verre sont normales et ne présentent pas de défauts.

Pièces en plastique et surfaces peintes

- Nettoyez les pièces en plastiques et les surfaces peintes à l'aide d'un détergent à vaisselle, d'eau chaude et d'un chiffon doux ou d'une éponge et séchez-les à l'aide d'un chiffon sec.
- N'utilisez pas de grattoirs métalliques durs ni de produits de nettoyage abrasifs. Ils peuvent endommager les surfaces.
- Assurez-vous que les joints des composants de l'appareil ne sont pas laissés aussi humides et avec du détergent. Autrement, ces joints risquent de se corroder

Nettoyage des accessoires

Sauf indication contraire dans le manuel d'utilisation, ne lavez pas les accessoires du produit au lave-vaisselle.

Nettoyage du panneau de commande

- Lors du nettoyage des panneaux et du bouton de commande, essuyez le panneau et les boutons à l'aide d'un chiffon doux humide et séchez-les à l'aide d'un chiffon sec. Ne retirez pas les boutons et les joints en dessous pour nettoyer le panneau de commande. Le panneau de commande et les boutons peuvent être endommagés.

- Lors du nettoyage des panneaux en inox et du bouton de commande, n'utilisez pas d'agents de nettoyage pour inox autour des boutons. Les indicateurs situés autour des boutons peuvent être effacés.
- Nettoyez les panneaux de commande tactiles à l'aide d'un chiffon doux humide et séchez-les à l'aide d'un chiffon sec. Si votre appareil dispose d'une fonction de verrouillage des touches, réglez le verrouillage des touches avant d'effectuer le nettoyage du panneau de commande. Dans le cas contraire, une détection incorrecte peut se produire sur les touches.

Nettoyage de l'intérieur du four (zone de cuisson)

Suivez les étapes de nettoyage décrites dans la section « Informations générales sur le nettoyage » en fonction des types de surfaces de votre four.

Nettoyage des parois latérales du four

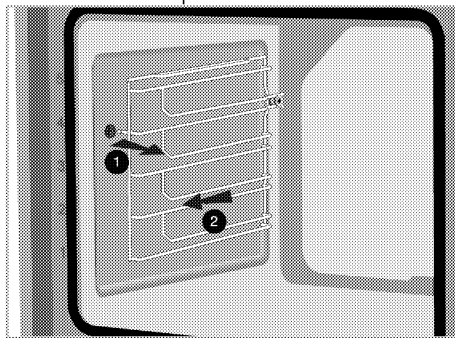
Les parois latérales de la zone de cuisson ne peuvent être recouvertes que par des parois émaillées ou catalytiques. Cela varie selon le modèle. S'il existe une paroi catalytique, reportez-vous à la section « Parois catalytiques » pour plus d'informations.

Si votre produit est un modèle à étagères grillagées, retirez les étagères grillagées avant de nettoyer vos parois latérales. Terminez ensuite le nettoyage tel que décrit dans la section « Informations générales sur le nettoyage » en fonction des types de surfaces de la paroi latérale.

Pour retirer les étagères métalliques latérales :

1. Retirez la partie avant de l'étagère métallique en la tirant sur la paroi latérale dans la direction opposée.

2. Tirez l'étagère grillagée vers vous pour l'enlever complètement.



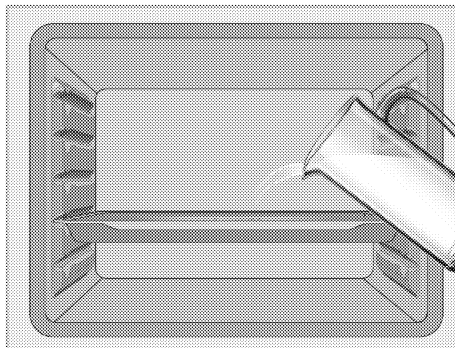
3. Pour insérer à nouveau les étagères, les procédures appliquées lors de leur retrait doivent être répétées de la fin au début, respectivement.

Nettoyage facile à la vapeur

Cela varie selon le modèle de l'appareil. Il se peut qu'il ne soit pas disponible pour votre appareil.

Il assure un nettoyage facile, car la saleté (n'ayant pas attendu trop longtemps) est ramollie par la vapeur qui se forme à l'intérieur du four et les gouttes d'eau se condensent sur les surfaces intérieures du four.

1. Retirez tous les accessoires à l'intérieur du four.
2. Versez 500 ml d'eau dans le plateau du four et placez-le sur la 2e grille du four.



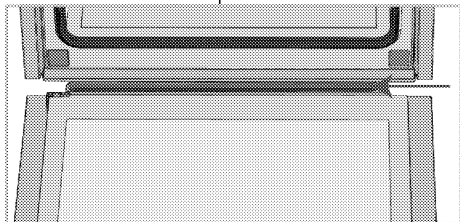
3. Réglez le four en mode de nettoyage facile à la vapeur et faites-le fonctionner à 100 °C pendant 15 minutes.

Ouvrez immédiatement la porte et essuyez les surfaces intérieures du four avec une éponge ou un chiffon humide. En ouvrant la porte, la vapeur s'échappe. Cela peut provoquer un risque de brûlure. Faites attention lorsque vous ouvrez la porte du four.

Utilisez de l'eau chaude avec du liquide de lavage, un chiffon doux ou une éponge pour nettoyer la saleté persistante et essuyez-la à l'aide d'un chiffon sec.

i Pendant le mode de nettoyage à la vapeur facile, l'eau qui se trouve dans la piscine à la base du four pour ramollir les résidus / saletés légèrement formés dans la cavité du four s'évapore et se condense dans la cavité du four et la vitre intérieure de la porte du four, par conséquent de l'eau peut couler lorsque la porte du four est ouverte. Essuyez la condensation dès que la porte du four est ouverte.

Cela varie selon le modèle de l'appareil. Il se peut qu'il ne soit pas disponible pour votre appareil. Après la condensation dans le four, de l'eau ou de l'humidité peut se trouver dans le canal du réservoir sous le four. Après utilisation, nettoyez ce canal de piscine avec un chiffon humide puis séchez-le.



Nettoyage de la porte du four

i N'utilisez pas de produits de nettoyage abrasifs durs, de grattoirs métalliques, de fil de laine métallique ou de produits d'eau de Javel pour nettoyer la porte et le verre du four.

Vous pouvez retirer la porte de votre four et les vitres de la porte pour les nettoyer. La procédure de retrait des portes et des fenêtres est expliquée dans les sections « Retrait de la porte du four » et « Retrait des vitres intérieures de la porte ». Après avoir retiré les vitres intérieures de la porte, nettoyez-les à l'aide d'un détergent à vaisselle, d'eau chaude et d'un chiffon doux ou d'une éponge et séchez-les à l'aide d'un chiffon sec. Essuyez le verre avec du vinaigre. Rincez-le ensuite pour éliminer les résidus de calcaire qui peuvent se trouver sur la vitre du four.

Retrait de la porte du four

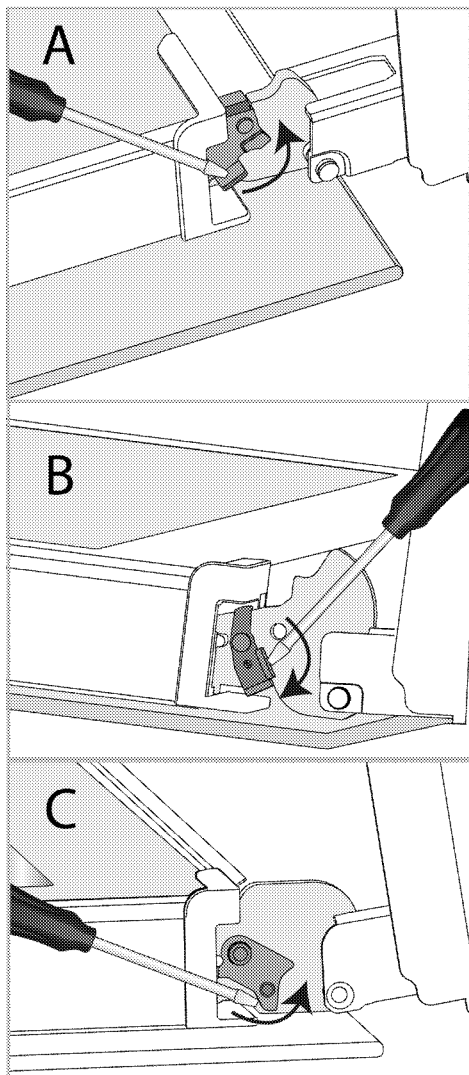
1. Ouvrez la porte du four.
2. Ouvrez les attaches du support de charnière de la porte avant à droite et à gauche en appuyant vers le bas comme illustré sur la figure.

Le type de charnière (A), (B), (C) varie en fonction du modèle de produit. Les figures ci-dessous montrent comment ouvrir tous les types de charnières.

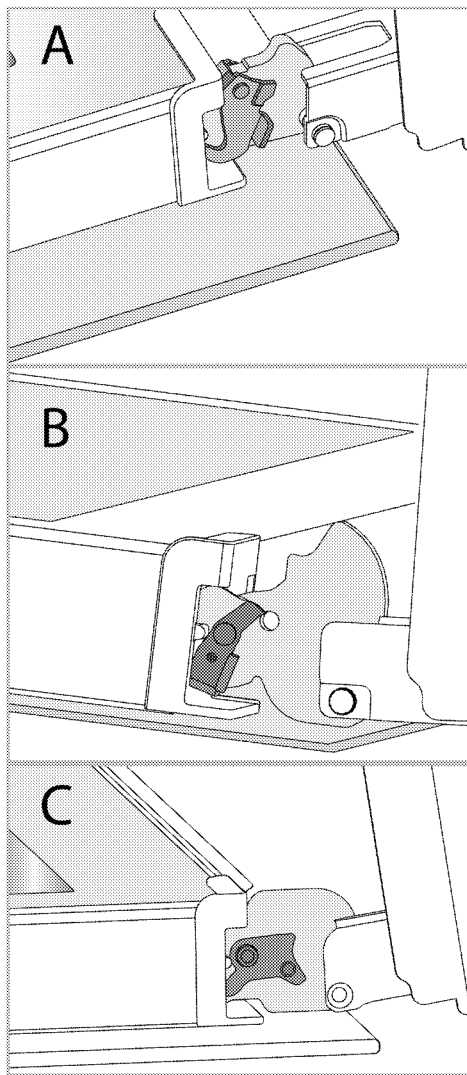
La charnière de type (A) est disponible dans les types de porte normaux.

La charnière de type (B) est disponible dans les types de portes à fermeture douce.

La charnière de type (C) est disponible dans les types de portes à ouverture / fermeture en douceur.

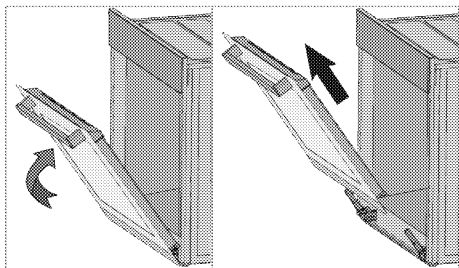


Verrouillage de charnière - position fermée



Verrouillage de charnière - position ouverte

3. Mettez la porte du four en position semi-ouverte.



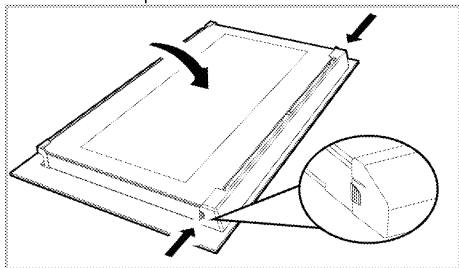
4. Tirez la porte ouverte vers le haut pour la dégager des charnières droite et gauche et retirez-la.

i Pour fixer à nouveau la porte, les procédures appliquées lors du retrait doivent être répétées de la fin au début, respectivement. Lors de l'installation de la porte, assurez-vous de fermer les attaches sur le support de charnière.

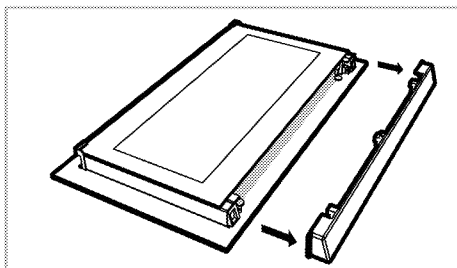
Retrait de la vitre intérieure de la porte du four

Vous pouvez retirer la vitre intérieure de la porte avant de l'appareil pour le nettoyage.

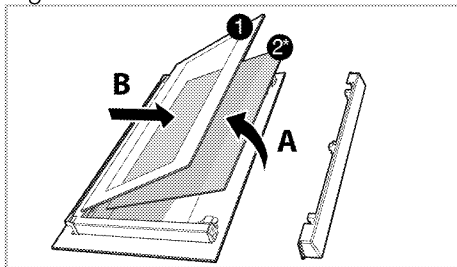
1. Ouvrez la porte du four.



2. Tirez vers vous le composant en plastique fixé sur la partie supérieure de la porte avant en appuyant simultanément sur les points de pression des deux côtés du composant et retirez-le.



3. Soulevez délicatement la vitre intérieure (1) vers « A » puis retirez-la en tirant vers « B » comme l'illustre la figure.



1 Panneau de la vitre la plus intérieure

2* Panneau de la vitre intérieure (Votre appareil peut ne pas en être équipé.)

4. Si votre appareil est doté d'une vitre intérieure (2), répétez la même procédure pour la retirer (2).

5. La première étape du montage de la porte consiste à insérer la vitre intérieure (2). Placez le bord biseauté de la vitre de manière à ce qu'il rejoigne le bord biseauté de la fente en plastique. (Si votre appareil comporte une vitre intérieure). La vitre intérieure (2) doit être fixée à la fente en plastique la plus proche de la vitre intérieure (1).

6. Lorsque vous remontez la vitre intérieure (1), veiller à placer le côté imprimé de la vitre sur la vitre intérieure. Il est essentiel de placer les coins inférieurs de la vitre (1) pour atteindre les fentes inférieures en plastique.

7. Poussez le composant en plastique vers le cadre jusqu'à ce que vous entendiez un « clic ».

Nettoyage de la lampe du four

Au cas où la porte en verre de la lampe du four de la zone de cuisson est sale, nettoyez-la à l'aide d'un détergent à vaisselle, d'eau chaude et d'un chiffon doux ou d'une éponge et séchez-la à l'aide d'un chiffon sec. En cas de panne de la lampe du four, vous pouvez la remplacer en suivant les étapes suivantes.

Remplacement de la lampe du four

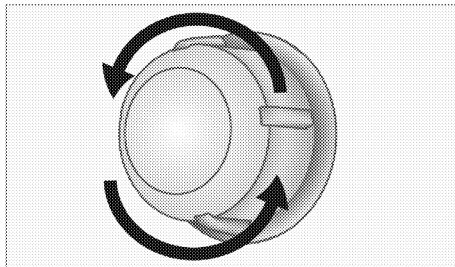
⚠ Avertissements généraux

- Pour éviter tout risque de choc électrique avant de remplacer la lampe du four, débranchez le connecteur électrique et patientez que le four refroidisse. Les surfaces chaudes peuvent causer des brûlures !
- Dans ce four, une lampe à incandescence d'une puissance inférieure à 40 W, d'une hauteur inférieure à 60 mm, d'un diamètre inférieur à 30 mm ou une lampe halogène à culot de type G9, d'une puissance inférieure à 60 W est utilisée. Les lampes conviennent pour un fonctionnement à des températures supérieures à 300 °C. Les lampes du four peuvent être obtenues auprès d'agents de service agréés ou d'un technicien titulaire d'une licence.
- La position de la lampe peut différer de celle indiquée dans la figure.
- La lampe utilisée dans cet appareil n'est pas adaptée à l'éclairage des pièces de la maison. Cette lampe permet à l'utilisateur de voir les aliments.
- Les lampes utilisées dans cet appareil doivent résister à des conditions phy-

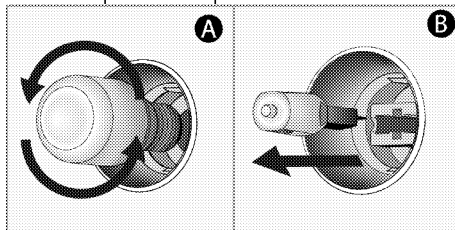
siques extrêmes telles que des températures supérieures à 50 °C.

Si votre four est équipé d'une lampe ronde,

1. Débranchez l'appareil de la prise électrique.
2. Retirez le couvercle en verre en le tournant dans le sens antihoraire.



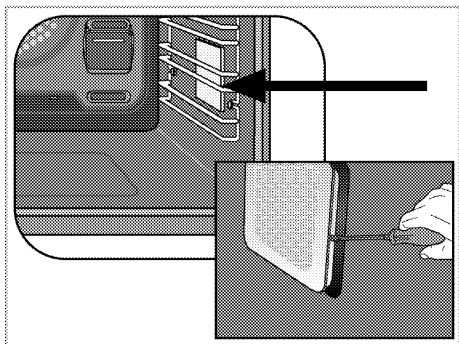
3. Si la lampe du four est de type (A) illustré dans la figure ci-dessous, tournez la lampe du four comme indiqué dans la figure et remplacez-la par une nouvelle. Si le type (B) est un modèle, retirez-la comme indiqué dans la figure et remplacez-la par une nouvelle.



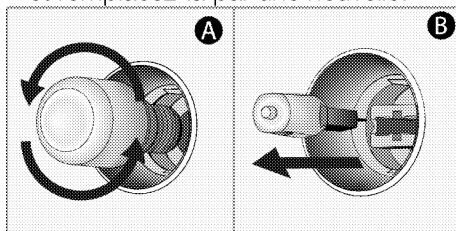
4. Remettez le couvercle en verre.

Si votre four est équipé d'une lampe carrée,

1. Débranchez l'appareil de la prise électrique.
2. Retirez les étagères grillagées conformément à la description.



dans la figure et remplacez-la par une nouvelle. Si le type (B) est un modèle, retirez-la comme indiqué dans la figure et remplacez-la par une nouvelle.



3. Soulevez le couvercle de protection en verre de la lampe à l'aide d'un tournevis.

4. Si la lampe du four est de type (A) illustré dans la figure ci-dessous, tournez la lampe du four comme indiqué

5. Remettez le couvercle en verre et les étagères grillagées.

8 Dépannage

Si vous ne parvenez pas à résoudre la panne bien que vous ayez appliqué les instructions indiquées dans cette section, consultez l'agent ou le technicien de maintenance agréé ou le fournisseur auprès duquel vous avez acheté l'appareil. N'essayez jamais de réparer vous-même un appareil défectueux.

Le four émet de la vapeur lorsqu'il est utilisé.

- Il est normal que de la vapeur s'échappe pendant le fonctionnement. >>> *Ce n'est pas un défaut.*

Des gouttes d'eau se forment pendant la cuisson.

- La vapeur qui est émise pendant la cuisson peut se condenser et former des gouttelettes d'eau lorsqu'elle frappe les surfaces froides de l'appareil. >>> *Ce n'est pas un défaut.*

L'appareil émet des bruits métalliques lorsqu'il chauffe ou refroidit.

- Lorsque les pièces métalliques sont chauffées, elles peuvent se dilater et entraîner des bruits. >>> *Ce n'est pas un défaut.*

L'appareil ne fonctionne pas.

- Le fusible secteur est défectueux ou s'est déclenché. >>> *Vérifiez les fusibles qui se trouvent dans la boîte à fusibles. Remplacez-les ou réinitialisez-les si nécessaire.*
- La fiche de l'appareil n'est pas correctement insérée dans la prise (mise à la terre). >>> *Vérifiez la fiche de raccordement.*
- Les boutons / clés du panneau de commande ne fonctionnent pas. >>> *Si votre appareil est équipé d'une fonction de verrouillage des touches, le verrouillage des touches peut être activé. Veuillez le désactiver.*

Le voyant du four ne fonctionne pas.

- La lampe du four est défectueuse. >>> *Remplacez la lampe du four.*
- L'électricité est coupée >>> *Vérifiez s'il y a de l'électricité. Vérifiez les fusibles dans la boîte à fusibles. Remplacez ou réinitialisez les fusibles si nécessaire*

Le four ne chauffe pas

- Il n'est peut-être pas réglé sur une certaine fonction de cuisson et / ou à une certaine température. >>> *Réglez le four sur une certaine fonction de cuisson et / ou à une certaine température.*
- L'électricité est coupée >>> *Vérifiez s'il y a de l'électricité. Vérifiez les fusibles dans la boîte à fusibles. Remplacez ou réinitialisez les fusibles si nécessaire*



Ugradna pećnica

Korisnički priručnik



SB

Poštovani korisnici,

Pre upotrebe proizvoda, pročitajte ovaj priručnik.

Beko Hvala što ste odabrali proizvod. Želimo da vam proizvod, proizveden uz visoki kvalitet i tehnologiju, pruži najbolju efikasnost. Da biste to postigli, pažljivo pročitajte ovaj priručnik i svu drugu dokumentaciju koja je data pre upotrebe proizvoda i sačuvajte istu za naknadnu referencu. Ako ovaj uređaj predate trećem licu, priložite i ovo uputstvo za upotrebu. Pratite uputstva obrađujući pažnju na sve informacije i upozorenja navedena u uputstvu za upotrebu.

Obratite pažnju na sve informacije i upozorenja u uputstvu za upotrebu. Na taj način ćete zaštititi sebe i svoj proizvod od opasnosti koje mogu nastati.

Sačuvajte uputstvo za upotrebu. Ako ovaj uređaj predate trećem licu, priložite i ovo uputstvo za upotrebu.

Korisnički priručnik sadrži sledeće simbole:



Opasnost koja može za rezultat imati smrt ili ozledu.

NAPOMENA Opasnost koja može za rezultat imati materijalnu štetu na proizvodu ili okolini.



Opasnost koja može za rezultat imati opekotine zbog kontakta s vrućim površinama.



Važne informacije ili korisni saveti za upotrebu.



Pročitajte uputstvo za upotrebu!

Arçelik A.Ş.

Karaağaç caddesi No:2-6
34445 Sütlüce/Istanbul/TURKEY

Made in TURKEY



1 Bezbednosna uputstva 4

Namena	4
Bezbednost dece, ugroženih osoba i kućnih ljubimaca.....	5
Električna bezbednost	5
Bezbednost u transportu	7
Bezbednost pri ugradnji.....	7
Bezbednost upotrebe	7
Upozorenja o temperaturi.....	8
Upotreba dodataka	8
Bezbednost kuvanja	9
Bezbednost pri održavanju i čišćenju	9

2 Uputstva za zaštitu životne sredine 11

Propis o odlaganju otpada	11
Usaglašenost sa WEEE direktivom i odlaganje otpada	11
Odlaganje ambalažnog materijala	11
Preporuke za uštedu energije	11

3 Vaš proizvod 12

Predstavljanje proizvoda	12
Predstavljanje i upotreba kontrolne table proizvoda	13
Kontrola rerne	13
Radne funkcije rerne.....	14
Dodaci uređaja.....	15
Korišćenje dodataka uređaja	16
Tehničke specifikacije	19

4 Prva upotreba 20

Prvo čišćenje.....	20
--------------------	----

5 Kako rukovati rernom 21

Opšte informacije o upotrebi rerne	21
Rad kontrolne jedinice rerne	21

6 Opšte informacije o pečenju 22

Opšta upozorenja o spremanju hrane u rerni	22
Peciva i hrana iz rerne	22
Meso, riba i živinsko meso.....	25
Gril 26	
Testna jela	27

7 Održavanje i nega 28

Opšte informacije o čišćenju.....	28
Čišćenje dodataka	29
Čišćenje kontrolne table	29
Čišćenje unutrašnjosti rerne (površina za spremanje hrane)	30
Jednostavno paročišćenje.....	30
Čišćenje vrata rerne	31
Skidanje unutrašnjeg stakla sa vrata rerne.....	33
Čišćenje sijalice u rerni	33

8 Rešavanje problema 36

1 Bezbednosna uputstva

- Ovaj odeljak sadrži bezbednosna uputstva koja će vam pomoći da se zaštitite od rizika od telesnih ozleda ili oštećenja imovine.
 - Ako je proizvod prenešen na drugu osobu ili polovni uređaj dat na korišćenje, uz proizvod treba isporučiti uputstvo za upotrebu, etikete proizvoda, druga relevantna dokumenta i dodatke.
 - Naša kompanija ne snosi odgovornost za štetu koja može nastati kao rezultat nepoštovanja ovih uputstava.
 - Ako se ne pridržavate ovih uputstava, bilo koja garancija biće poništena.
 - ⚠ Ugradnju i popravke uvek treba da obavlja proizvođač, ovlašćeni servis ili lica koja je imenovao uvoznik.
 - ⚠ Koristite isključivo originalne rezervne delove i dodatke.
 - ⚠ Ne pokušavajte da popravite i ne menjajte nijednu komponentu proizvoda ako to nije jasno naznačeno u uputstvu za upotrebu.
 - ⚠ Ne izvodite tehničke modifikacije na proizvodu.
- ## ⚠ Namena
- Ovaj proizvod je namenjen za kućnu upotrebu. On nije namenjen za komercijalnu upotrebu.
 - Ne koristite proizvod u baštama, na balkonima ili drugim okruženjima na otvorenom. Uređaj je predviđen za upotrebu u kuhinjama i domaćinstvima u prodavnicama, kancelarijama i drugim radnim okruženjima.
 - **UPOZORENJE:** Ovaj proizvod treba koristiti samo za spremanje hrane. Ne treba ga koristiti u različite svrhe, poput zagrevanja prostorije.
 - Rerna se može koristiti za odmrzavanje, pečenje, prženje i grilovanje hrane.
 - Ovaj proizvod ne treba koristiti za grejanje, zagrevanje tanjira, kačenje peškira ili odeće na ručici za potrebe sušenja.

Bezbednost dece, ugroženih osoba i kućnih ljubimaca

- Ovaj proizvod mogu koristiti deca sa 8 i više godina starosti i osobe sa fizičkim, čulnim ili mentalnim nedostacima i osobama bez znanja ili iskustva, isključivo ukoliko su pod nadzorom i kada im se objašnjava način bezbedne upotrebe aparata i moguće opasnosti.
- Deca se ne smeju igrati sa uređajem. Deca nikada ne smeju da čiste i održavaju uređaj, sem ako se nalaze pod nadzorom odrasle osobe.
- Ovaj proizvod ne smeju koristiti osobe sa fizičkim, čulnim ili mentalnim nedostacima (uključujući decu), osim ako se drže pod nadzorom ili dobiju potrebna uputstva.
- Decu treba nadzirati kako bi se obezbedilo da se ne igraju sa ovim uređajem.
- Električni proizvodi su opasni za decu i kućne ljubimce. Deca i kućni ljubimci ne smeju se igrati, penjati se ili ulaziti u proizvod.

- Ne stavljajte predmete na proizvod koje deca mogu da dohvate.
- **UPOZORENJE:** Tokom upotrebe, dostupne površine proizvoda su vruće. Decu držite dalje od proizvoda.
- Ambalažni materijal čuvajte izvan dohvata djece. Postoji rizik od ozlede i gušenja!
- Kada su vrata otvorena, ne stavljajte teške predmete na njih i ne dozvolite deci da sede na njima. Možete izazvati prevrtanje ili oštećenje šarki na vratima rerne.
- (Ako vaš proizvod ima utikač) Zbog bezbednosti dece, isključite utikač i onemogućite rad proizvoda pre nego što ga odložite.

Električna bezbednost

- Uređaj povežite na uzemljenu utičnicu zaštićenu osiguračem sa volтажom navedenom na tipskoj nalepnici. Uzemljenje mora uvesti kvalifikovani električar. Ne koristite proizvod bez uzemljenja u skladu sa lokalnim/nacionalnim propisima.

- Utikač ili električni priključak proizvoda moraju biti na lako dostupnom mestu (na koje neće uticati plamen peći). Ako to nije moguće, na električnoj instalaciji na koju je uređaj priključen mora postojati mehanizam (osigurač, prekidač, sklopka, itd.), u skladu s propisima koji uređuju napajanje električnom energijom i odvajanje svih polova od mreže.
- Proizvod se ne sme priključiti u utičnicu tokom ugradnje, popravke i transporta.
- Uključite proizvod u uzemljenu utičnicu koja odgovara vrednostima napona struje i frekvencije navedene na tipskoj nalepnici.
- (Ako vaš proizvod nema kabl za napajanje) Koristite samo priključni kabl naveden u odeljku „Tehničke specifikacije“.
- Ne gurajte kabl za napajanje ispod ili iza proizvoda. Ne stavljajte teške predmete na kabl za napajanje. Kabl za napajanje ne treba da se savija, prelama i ne sme da dođe u kontakt sa bilo kojim izvorom toplote.
- Dok rerna radi, i njena stražnja površina se zagreva. Kablovi za napajanje ne smeju dodirivati zadnju površinu, ukoliko je taj slučaj, priključci se mogu oštetiti.
- Pazite da ne zaglavite električni kabl između vrata rerne i okvira i ne postavljajte ga na vruće površine. U suprotnom, može se istopiti izolacija kabla i može doći do požara usled nastanka kratkog spoja.
- Koristite samo originalni kabl. Ne koristite odsečene ili oštećene kablove ili produžne kablove.
- Ako je kabl za napajanje oštećen, mora ga zameniti proizvođač, ovlašćeni servis ili osoba koju je odredila kompanija uvoznik, kako bi se sprečile moguće opasnosti.
- **UPOZORENJE:** Pre zamene sijalice u rerni, isključite proizvod sa napajanja da biste izbegli opasnost od strujnih udara. Isključite proizvod ili isključite osigurač u kutiji s osiguračima. (Ako vaš proizvod ima utikač)
- Ne priključujte proizvod u utičnicu koja je labava, ispala

iz svog ležišta, slomljena, prljava, masna, uz rizik od kontakta sa vodom (na primer, voda koja može procuriti iz šaltera).

- Nikada ne dodirujte utikač vlažnim rukama! Ne vucite za kabl kada isključujete uređaj iz struje, uvek vucite za utikač.
- Proverite da li je utikač proizvoda čvrsto priključen u utičnicu da se izbegne stvaranje luka.

Bezbednost u transportu

- Pre transporta proizvoda isključite proizvod sa napajanja.
- Proizvod je težak, potrebno je da ga nose najmanje dve osobe.
- Ne koristite vrata i/ili ručku za transport ili premeštanje proizvoda.
- Ne stavljajte druge predmete na uređaj i nosite ga uspravno.
- Kada treba da transportujete proizvod, zamotajte ga u ambalažni materijal ili debeli karton i čvrsto ga zalepите. Učvrstite proizvod trakom kako ne bi došlo do oštećenja uklonjivih ili

pokretnih delova proizvoda ili samog proizvoda.

- Pogledajte celi proizvod da bi utvrdili da li ima oštećenja koja su mogla nastati tokom transporta.

Bezbednost pri ugradnji

- Pre ugradnje proizvoda, proverite da li ima oštećenja. Ako je proizvod oštećen, nemojte ga ugrađivati.
- Ne postavljajte proizvod u blizini izvora toplote (radijatori, šporet i sl.).
- Držite sve ventilacione kanale otvorenima oko proizvoda.
- Da biste sprečili pregrevanje, proizvod ne treba postavljati iza ukrasnih vrata.

Bezbednost upotrebe

- Obavezno isključite proizvod nakon svake upotrebe.
- Ako proizvod ne koristite duže vreme, isključite ga sa napajanja ili isključite osigurač u kutiji sa osiguračima.
- Ne koristite neispravan ili oštećen proizvod. Ako postoje, isključite električne/plinske priključke proizvoda i pozovite ovlašćeni servis.

- Ne koristite proizvod sa uklonjenim ili polomljenim staklima prednjih vrata.
- Ne penjite se na proizvod da biste dohvatili bilo šta ili iz bilo kojeg drugog razloga.
- Ne koristite proizvod u situacijama koje mogu uticati na vaše rasuđivanje, kao što su korišćenje opojnih sredstava i/ili upotreba alkohola.
- Zapaljivi predmeti ostavljeni u području za pripremu hrane mogu se zapaliti. Nikada ne čuvajte zapaljive predmete u području za pripremu hrane.
- Ručka rerne nije sušilica za peškire. Kada koristite proizvod, ne kačite peškire, rukavice ili sličan tekstil.
- Šarke na vratima proizvoda se pomeraju i zatežu prilikom otvaranja i zatvaranja vrata. Kada otvarate/zatvarate vrata, ne držite deo sa šarkama.



Upozorenja o temperaturi

- **UPOZORENJE:** Dok proizvod radi, izloženi delovi će biti vrući. Ne dirajte proizvod i grejne elemente. Deca mlađa od 8 godina ne

- smeju se približavati proizvodu bez odrasle osobe.
- Ne stavljajte zapaljive/eksplozivne materijale u blizini proizvoda, jer će ivice biti vruće tokom rada.
- Budući da para može izaći iz rerne, držite se na propisnoj udaljenosti dok otvarate vrata rerne. Para može izazvati opekotine na rukama, licu i/ili očima.
- Proizvod može biti vruć tokom upotrebe. Ne dirajte zagrejane odeljke, unutrašnje delove rerne, grejne elemente itd.
- Kada stavljate hranu u vruću rernu, vadite hranu itd., uvek koristite rukavice otporne na toplotu.



Upotreba dodataka

- Važno je da metalna rešetka i pleh budu propisno postavljeni na predviđena mesta za iste. Za detaljne informacije pogledajte odeljak "Upotreba dodataka".
- Dodaci mogu oštetiti staklo na vratima prilikom zatvaranja vrata proizvoda. Dodatke uvek gurnite do kraja prostora za pečenje.

Bezbednost kuvanja

- Budite oprezni kada koristite alkohol u hrani. Alkohol isparava na visokim temperaturama i može se zapaliti ako je izložen vrućim površinama, tako uzrokujući požar.
- Ostaci hrane, ulje itd. mogu se zapaliti u prostoru za spremanje hrane. Pre spremanja hrane uklonite krupnije nečistoće.
- Opasnost od trovanja hranom: Ne čuvajte hranu u rerni duže od sat vremena pre i posle pripreme. U suprotnom možete izazvati trovanje hranom ili bolesti.
- Ne zagrevajte zatvorene limenke i staklene posude. Nastali pritisak može dovesti do pucanja tegle.
- Stavite papir za pečenje u posuđe ili pribor za rernu (pleh, žičani gril, itd.) s hranom i stavite ga u prethodno zagrejanu rernu. Uklonite suvišne komade papira za pečenje sa dodataka ili posude kako biste izbegli dodir s grijaćim elementima rerne. Nikada ne koristite papir za pečenje na

temperaturi u rerni većoj od maksimalne temperature korišćenja navedene na papiru za pečenje koji koristite. Nikada ne stavljajte papir za pečenje na dno rerne.

- Pleh za pečenje, tanjire ili aluminijumsku foliju ne postavljajte direktno na dno rerne. Akumulirana toplota može oštetiti osnovu rerne.
- Za vreme grilovanja zatvorite vrata rerne. Vruće površine mogu izazvati opekotine!
- Hrana koja nije adekvatna za grilovanje predstavlja opasnost od nastanka požara. Grilujte samo hranu koja se sme obrađivati na temperaturi za intenzivno grilovanje. Takođe, hranu ne stavljajte predaleko u zadnji deo grila. Ovo je najtoplije područje i masna hrana se može zapaliti.

Bezbednost pri održavanju i čišćenju

- Sačekajte da se uređaj ohladi pre čišćenja. Vruće površine mogu izazvati opekotine!
- Ne perite proizvod prskanjem ili sipanjem vode na njega!

Postoji opasnost od strujnog udara!

- Ne čistite proizvod paro-čistačima, jer to može izazvati strujni udar.
- Za čišćenje stakla prednjih vrata rerne/(ako postoje) gornjih stakala rerne nemojte

koristiti gruba abrazivna sredstva za čišćenje, metalne strugače, žičanu vunu ili sredstva za izbeljivanje. Ovi materijali mogu prouzrokovati ogrebotine i pucanje staklenih površina.

2 Uputstva za zaštitu životne sredine

Propis o odlaganju otpada Usaglašenost sa WEEE direktivom i odlaganje otpada



Ovaj proizvod je usaglašen sa WEEE direktivom Evropske Unije (2012/19/EU). Ovaj proizvod nosi znak klasifikacije za električni i elektronski otpad (WEEE).

Ovaj proizvod je proizveden od visoko kvalitetnih delova i materijala koji se mogu ponovo koristiti i pogodni su za reciklažu. Nemojte odlagati proizvod u otpad sa običnim kućnim otpadom i drugim otpadima na kraju veka trajanja. Odložite ga u centar za sakupljanje i reciklažu električnog i elektronskog otpada. Konsultujte se sa svojim lokalnim vlastima da biste saznali o ovim centrima za sakupljanje otpada. Odgovarajuće odlaganje korišćenih uređaja pomaže u sprečavanju potencijalnih negativnih posledica po životnu sredinu i zdravlje ljudi.

Usaglašenost sa RoHS direktivom: Proizvod koji ste kupili u saglasnosti je sa RoHS direktivom Evropske Unije (2011/65/EU). On ne sadrži štetne i zabranjene materijale navedene u direktivi.

Odlaganje ambalažnog materijala

- Ambalažni materijali su opasni po decu. Ambalažni materijal čuvajte na

bezbednom mestu, van domašaja dece. Ambalažni materijali za ovaj proizvod su proizvedeni od materijala koji se mogu reciklirati. Odložite ih pravilno i sortirajte u skladu sa uputstvima za recikliranje otpada. Ne odlažite ih sa običnim kućnim otpadom.

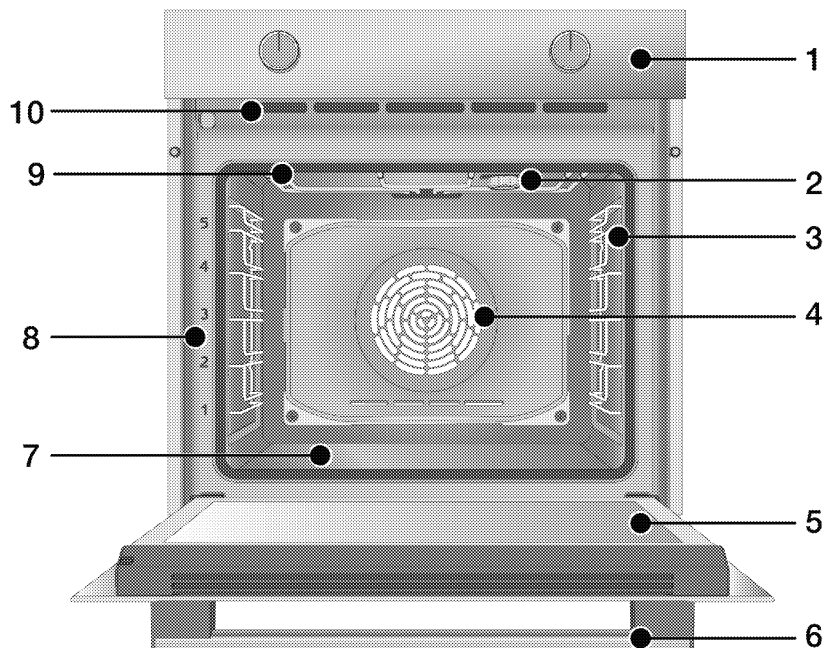
Preporuke za uštedu energije

Sledeći predlozi će vam pomoći da svoj proizvod upotrebljavate na ekološki i energetski efikasan način:

- Zamrznutu hranu odmrznite pre spremanja.
- U rerni koristite tamne ili emajlirane posude koje bolje prenose toplotu.
- Isključite proizvod 5 do 10 minuta pre isteka vremena za produženo kuvanje. Sada možete uštedeti do 20% električne energije upotrebom toplote.
- Ako je navedeno u receptu ili uputstvu za upotrebu, uvek izvršite prethodno zagrevanje. Ne otvarajte vrata rerne često tokom pripreme hrane.
- Pokušajte da istovremeno pečete više jela u rerni. Možete istovremeno spremati hranu postavljanjem dve posude za pečenje na metalnu rešetku. Osim toga, ako spremate jela jedno za drugim, to će uštedjeti energiju jer rerma neće izgubiti na svojoj toploti.

3 Vaš proizvod

Predstavljanje proizvoda



- 1 Kontrolna tabla
- 2 Sijalica*
- 3 Žičane police**
- 4 Motor ventilatora (iza čelične ploče)
- 5 Vrata
- 6 Ručka
- 7 Donji grejač (donja čelična ploča)
- 8 Pozicije polica
- 9 Gornji grejač
- 10 Ventilacioni otvori

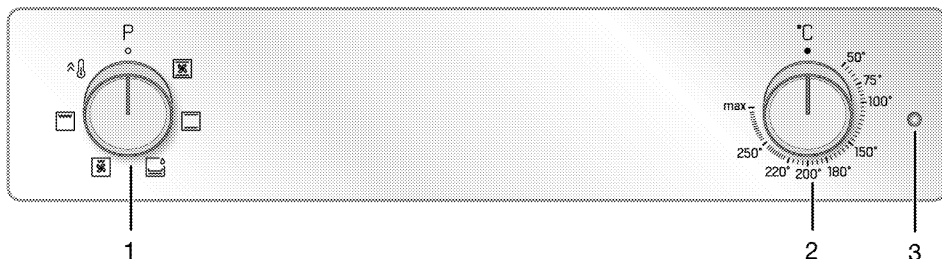
* Zavisí od modela. Vaš proizvod možda nema sijalicu ili se vrsta i lokacija sijalice mogu razlikovati od slike.

** Zavisí od modela. Možda vaš proizvod nema žičane police. Na slici, žičane police su prikazane kao primeri.

Predstavljanje i upotreba kontrolne table proizvoda

U ovom odeljku možete pronaći pregled i osnovne namene kontrolne table proizvoda. Moguće su razlike u slikama i nekim karakteristikama u zavisnosti od vrste proizvoda.

Kontrola rerne



- 1 Dugme za izbor funkcije
- 2 Dugme za temperaturu
- 3 Sijalica termostata

Ako vaš proizvod ima okruglo dugme/dugmad pomoću kojeg se njime upravlja, to dugme se može uvući u ploču i izaći van nakon pritiska na isto kod nekih modela. Da biste izvršili podešavanja pomoću ovih dugmadi, prvo pritisnite odgovarajuće dugme i ono će se pojaviti van. Nakon podešavanja, pritisnite ga ponovo i vratite dugme u prvobitni položaj.

Dugme za izbor funkcije

Pomoću dugmeta za izbor funkcije možete odabrati radne funkcije rerne. Birati možete okretanjem levo/desno od početnog (gornjeg) položaja.

Dugme za temperaturu







Pomoću dugmeta za temperaturu možete da izaberete temperaturu na kojoj želite da spremate hranu. Okrenite u smeru kazaljke na satu od početnog (gornjeg) položaja da biste izabrali.

Indikator temperature

Lampica temperature vam pokazuje nivo temperature unutar rerne. Lampica temperature nalazi se na kontrolnoj tabli. Lampica temperature se uključuje kada se uređaj uključi, a lampica temperature se gasi kada dostigne podešenu temperaturu. Kada temperatura u rerni padne ispod podešene temperature, lampica temperature se ponovo uključuje.

Radne funkcije rerne

Na tabeli funkcija; prikazane su radne funkcije koje možete koristiti u vašoj rerni i najviše i najniže temperature koje se mogu podesiti za ove funkcije. Redoslijed prikazanih režima rada može se razlikovati od rasporeda na vašem proizvodu.

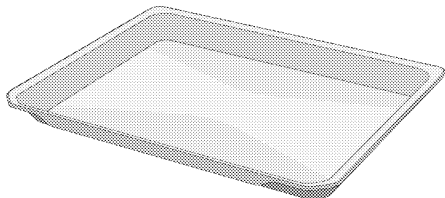
Simbol funkcije	Opis funkcije	Temperaturni opseg (°C)	Opis i upotreba
	Gornji i donji grejač	*	Hranu zagrevaju gornji i donji grejač istovremeno. Pogodno za kolače i gulaše u kalupima za pečenje ili kolače i peciva. Pečenje u samo jednom plehu.
	Donji grejač	*	Uključen je samo donji grejač. Pogodan je hranu kojoj je potrebno da malo potamni sa donje strane. Ovu funkciju treba koristiti i za jednostavno parčišćenje.
	Gornji i donji grejač + ventilator	*	Vrući vazduh zagrejan gornjim i donjim grejačima raspoređuje se ravnomerno i brzo kroz rernu pomoću ventilatora. Pečenje u samo jednom plehu.
	Puni gril	*	Veliki gril na gornjem delu rerne radi. Pogodan je za grilovanje velikih količina.
	Niski gril + ventilator	*	Vruć vazduh zagrejan tokom funkcije malog grila brzo se raspoređuje u rerni ventilatorom. Pogodan je za grilovanje malih količina.
	Brzo zagrevanje	-	Svi grejači u rerni su u funkciji. Ova radna funkcija se koristi za brzo dovodenje peći na željenu temperaturu (prethodno zagrevanje). Ne koristite ga za pečenje hrane.

* Vaš proizvod radi u temperaturnom opsegu navedenom na okruglom dugmetu za temperaturu.

Dodaci uređaja

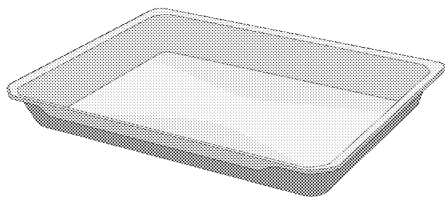
Uz vaš uređaj su isporučeni razni dodaci. U ovom odeljku dostupni su opisi dodataka i opisi pravilnog korišćenja. Dodaci koji se dostavljaju uz uređaj se mogu razlikovati u zavisnosti od modela uređaja. Možda uz vaš uređaj ne postoji svaki dodatak opisan u uputstvu za upotrebu.

NAPOMENA : Plehovi uz vaš uređaj se mogu deformisati zbog uticaja temperature. Navedeno neće uticati na rad uređaja. Deformacija nestaje kada se pleh ohladi.



Standardni pleh

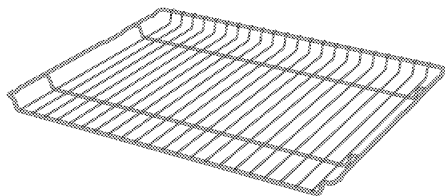
Koristi se za testa, smrznutu hranu i velike komade pečenja.



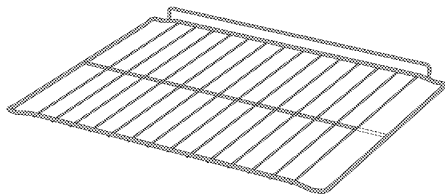
Duboki pleh

Koristi se za testo, velike komade pečenja, sočna jela ili za sakupljanje masnoće tokom grilovanja.

Modeli sa žičanim policama:



Modeli bez žičanih policica:



Žičani gril

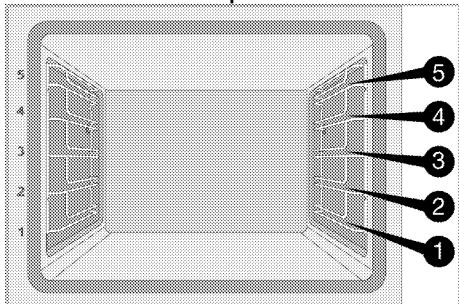
Koristi se za pečenje ili stavljanje hrane hrane koja će se peći, pržiti ili kuvati u kaserolama na željenu policu.

Korišćenje dodatka uređaja

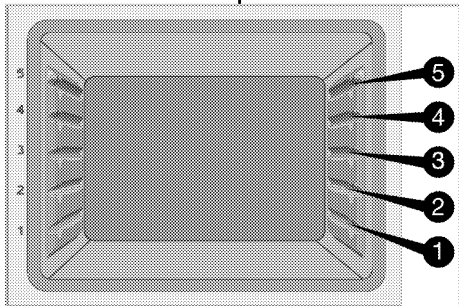
Police za pripremu hrane

Postoji 5 nivoa položaja policia u prostoru za pripremu hrane. Redosled policia je označen brojevima na prednjem okviru rene.

Modeli sa žičanim policama



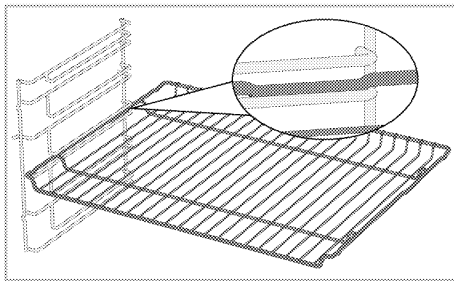
Modeli bez žičanih policia



Postavljanje žice za gril na policama za pečenje

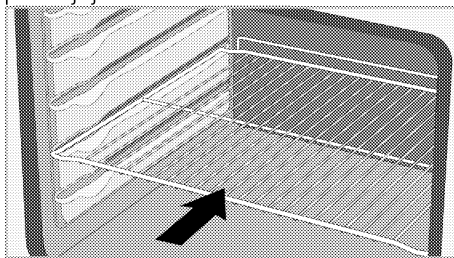
Modeli sa žičanim policama:

Od presudnog je značaja pravilno postaviti žicu za gril na bočne žičane police. Dok postavljate žicu za gril na policu, otvoreni deo mora biti na prednjoj strani. Za bolje rezultate pečenja, žica za gril mora biti pričvršćena graničnikom na žičanoj polici. Ne sme mimoći taj graničnik i dodirivati stražnji zid rene.



Modeli bez žičanih policia:

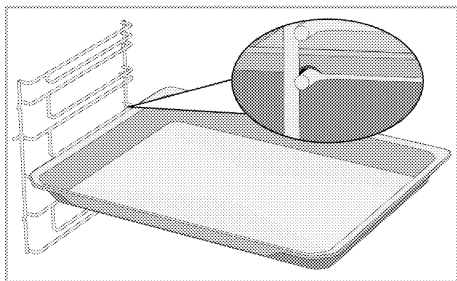
Ključno je da žicu za gril propisno postavite na bočne police. Žica za gril se u samo jednom smeru može postaviti na policu. Dok postavljate žicu za gril na policu, otvoreni deo mora biti na prednjoj strani.



Postavljanje pleha na police za pečenje

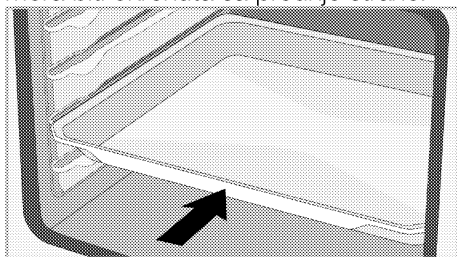
Modeli sa žičanim policama:

Takođe je od presudnog značaja pravilno postaviti plehove na žičane bočne police. Dok postavljate pleh na željenu policu, njegova strana dizajnirana za držanje mora biti okrenuta sa prednje strane. Za bolje rezultate pečenja, pleh mora biti pričvršćen graničnikom za žičanu policu. Ne sme mimoći taj graničnik i dodirivati stražnji zid rene.



Modeli bez žičanih polic:

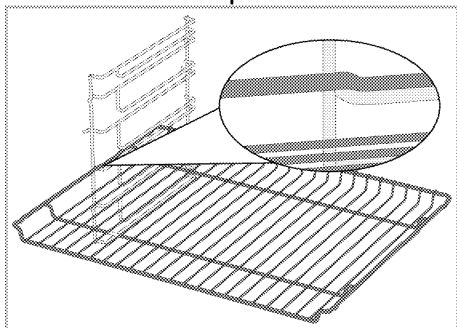
Takođe je od presudnog značaja propisno postaviti plehove na bočne police. Pleh se u samo jednom smeru može postaviti na policu. Dok postavljate pleh na željenu policu, njegova strana dizajnirana za držanje mora biti okrenuta sa prednje strane.



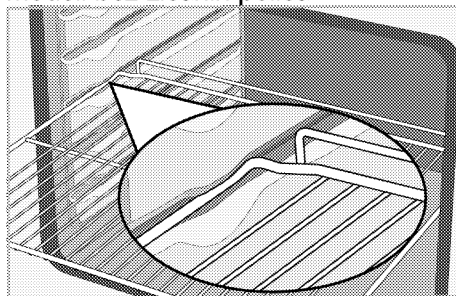
Funkcija zaustavljanja žice za gril

Uređaj ima funkciju graničnika koji sprečava prevrtanje žice za gril sa žičane police. Ovom funkcijom lako i bezbedno možete izvaditi hranu. Dok uklanjate žicu za gril, možete je povući prema napred dok ne dosegne graničnik. Morate preći preko graničnika da biste ga potpuno izvukli.

Modeli sa žičanim policama

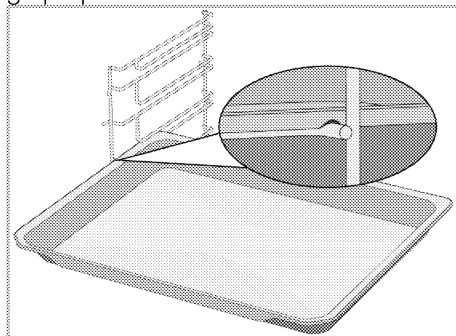


Modeli bez žičanih polic



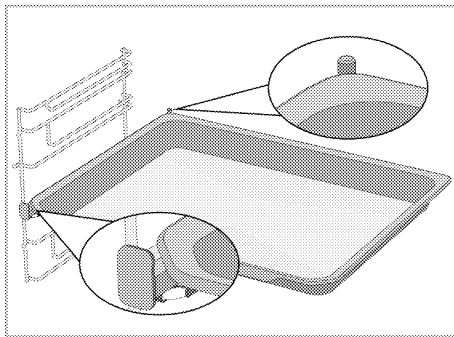
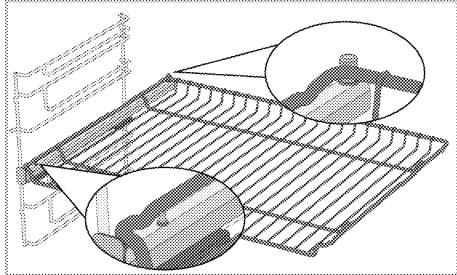
Funkcija zaustavljanja pleha za žicu za gril - Modeli sa žičanim policama

Postoji i funkcija graničnika koji sprečava ispadanje pleha sa žičane police. Prilikom uklanjanja pleha, otpustite ga sa zapreke sa zadnje strane i povucite prema sebi dok ne dosegne graničnik. Morate preći preko graničnika da biste ga potpuno izvukli.



Pravilno postavljanje žičane police i pleha na teleskopske šine-Modeli sa žičanim policama i teleskopskim šinama

Teleskopske šine vam omogućavaju da lako postavite i izvadite žičanu policu ili pleh. Kada postavljate pleh ili žičanu policu u teleskopske šine, proverite da li su ispuččenja na prednjem i zadnjem delu šine pravilno postavljena na ivice žičane police ili pleha (prikazano na slici).






Tehničke specifikacije

Opšte specifikacije

Spoljne dimenzije proizvoda (visina/širina/dubina)	595 mm/594 mm/567 mm
Dimenzije za ugradnju rerne (visina / širina / dubina)	590 ili 600 mm/560 mm/min. 550 mm
Napon / frekvencija	220-240 V ~ 50 Hz
Tip i presek kabla koji se koristi / adekvatan za upotrebu u proizvodu	min. H05VV-FG 3 x 1,5 mm ²
Ukupna potrošnja električne energije	2.4 kW
Vrsta rerne	Rerna s dodatkom ventilatora

Osnove: Informacije o energetske nalepnici električnih rerne date su u skladu sa standardom EN 60350-1 / IEC 60350-1. Ove vrednosti su određene sa standardnim opterećenjem sa donjim i gornjim grejačem i sa grejanjem pomoću ventilatora (ako postoji).
Klasa energetske efikasnosti se određuje u skladu sa sledećim prioritetima u zavisnosti od toga da li relevantne funkcije postoje na uređaju ili ne: 1-Eko grejanje s ventilatorom, 2-Grejanje s ventilatorom 3- Niski gril + ventilator, 4-Gornji i donji grejač.

-  Tehničke specifikacije se mogu menjati bez prethodnog upozorenja u cilju poboljšanja kvaliteta uređaja.
-  Slike u ovom uputstvu su šematske i možda se neće u potpunosti poklapati sa Vašim uređajem.
-  Vrednosti navedene na nalepnici uređaja ili u dokumentaciji koju ste dobili uz uređaj su dobijene u laboratorijskim uslovima u skladu sa relevantnim standardima. U zavisnosti od radnih uslova u kojima se nalazi uređaj, stvarne vrednosti se mogu razlikovati.

4 Prva upotreba

Pre nego što počnete da koristite svoj proizvod, preporučuje se da uradite kako je navedeno u odeljcima u nastavku.

Prvo čišćenje

1. Skinite svu ambalažu.
2. Izvadite sve dodatke iz rerne isporučene uz proizvod.
3. Uključite proizvod 30 minuta, a zatim ga isključite. Na ovaj način će sagoreti i očistiti se ostaci i slojevi koji su ostali u rerni tokom proizvodnje.
4. Kada uključite proizvod, odaberite najvišu temperaturu i radnu funkciju na kojoj rade svi grejači u vašem proizvodu. Pogledajte "Radne funkcije rerne". U sledećem odeljku možete saznati kako koristiti rernu.
5. Sačekajte da se rema ohladi.
6. Obrišite površine proizvoda vlažnom krpom ili sunđerom i osušite krpom.

Pre upotrebe dodataka;

Očistite dodatke koje izvadite iz rerne vodom sa deterdžentom i mekanim sunđerom za čišćenje.

NAPOMENA Prilikom upotrebe nekih deterdženata ili sredstava za čišćenje mogla bi da se ošteti površina. Ne koristite agresivne deterdžente, praškove/tečnosti za čišćenje ili oštre predmete tokom čišćenja.

NAPOMENA Tokom prvog uključivanja se par sati može javiti dim i osetiti neobičan miris. To je potpuno normalno. Pobrinite se da soba ima dobru ventilaciju radi uklanjanja dima i neobičnog mirisa. Izbegavajte direktno udisanje dima i mirisa koji se osećaju.

5 Kako rukovati rernom

Opšte informacije o upotrebi rerne

Ventilator (*Možda ne postoji kod vašeg modela.)

Vaš proizvod ima ventilator za hlađenje. Ventilator za hlađenje se automatski aktivira kad je potrebno i hladi i prednju stranu proizvoda i nameštaja. Automatski se deaktivira kada se proces hlađenja završi. Vrući vazduh izlazi preko vrata rerne. Nemojte ničim pokrivati ove otvore za ventilaciju. U suprotnom, rerna se može pregrejati.

Ventilator za hlađenje kontinuirano radi tokom rada rerne ili nakon isključivanja rerne (otprilike 20-30 minuta). Ako spremate hranu koristeći programiranje tajmera rerne, na kraju vremena pripreme ventilator za hlađenje isključuje se sa svim funkcijama. Korisnik ne može odrediti vreme rada ventilatora za hlađenje. Uključuje se i isključuje automatski. Ovo nije greška.

Svetlo u rerni

Sijalica rerne se uključuje kada rerna počne da peče. U nekim je modelima sijalica upaljena tokom pečenja, dok se u nekim modelima isključuje nakon određenog vremena.

Rad kontrolne jedinice rerne

Uključivanje rerne

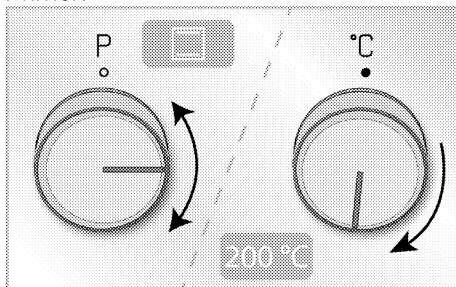
Kada izaberete radnu funkciju na kojoj želite da spremate hranu pomoću okruglog dugmeta za izbor funkcija i postavite određenu temperaturu pomoću okruglog dugmeta za temperaturu, rerna počinje da radi.

Isključivanje rerne

Rernu možete isključiti okretanjem okruglog dugmeta za izbor funkcija i okruglog dugmeta za temperaturu u položaj „isključeno“ (gore).

Izbor temperature i funkcije rada rerne

Možete spremati hranu tako što ćete izvršiti manuelnu kontrolu (pod vašom kontrolom) odabirom temperature i radne funkcije specifične za vašu hranu. Primer:



1. Izaberite radnu funkciju na kojoj želite da spremate hranu pomoću okruglog dugmeta za izbor funkcija.
 2. Podesite temperaturu na kojoj želite da spremate hranu pomoću okruglog dugmeta za temperaturu.
- » Vaša rerna će odmah početi da radi na izabranoj funkciji i temperaturi, a lampica za temperaturu će se upaliti. Kada temperatura u rerni dostigne podešenu temperaturu, lampica za temperaturu se isključuje. Rerna se ne isključuje automatski nakon početka pripreme hrane. Morate sami kontrolisati spremanje hrane i isključiti rernu. Kad je spremanje hrane završeno, isključite rernu okretanjem okruglog dugmeta za odabir funkcije i okruglog dugmeta za temperaturu u položaj „isključeno“ (gore).

6 Opšte informacije o pečenju

Ovaj odeljak sadrži savete za pripremu i pečenje hrane.

Pored toga, možete pronaći i neka od jela koje je testirao proizvođač i najprikladnija podešavanja za ta jela. Takođe su navedena odgovarajuća podešavanja rerne i dodataka za ta jela.

Opšta upozorenja o spremanju hrane u rerni

- Dok otvarate vrata rerne za vreme ili nakon spremanja hrane, može se pojaviti vruća para. Para može izazvati opekotine na rukama, licu i/ili očima. Kada otvarate vrata rerne, stanite na propisnu udaljenost
- Intenzivna para koja se stvara tokom spremanja hrane može stvoriti kondenzovane kapljice vode na unutrašnjosti i spoljašnjosti rerne i na gornjim delovima nameštaja zbog temperaturne razlike. To je normalna i fizička pojava.
- Temperatura i vreme spremanja hrane predviđeni za izvesno jelo mogu varirati u zavisnosti od recepta i količine. Iz tog razloga, ove vrednosti su date okvirno.
- Uvek izvadite neupotrebljene dodatke iz rerne pre nego što započnete sa spremanjem hrane. Dodaci koji ostanu u rerni mogu osujetiti pripremu vašeg jela korišćenjem predviđenih vrednosti.
- Za jela koja pripremate prema sopstvenom receptu, možete kao referencu koristiti slična jela data u tabelama za pripremu.
- Upotreba isporučenih dodataka osigurava najbolje performanse u pripremi. Uvek se pridržavajte upozorenja i informacija koje je proizvođač dao za ostalo posuđe koje koristite.

- Izrežite papir za pečenje koji ćete koristiti u pripremi na veličinu koja je odgovarajuća za posudu u kojoj planirate da spremate jelo. Papir za pečenje koji prelazi preko posude može stvoriti opasnost od požara i uticati na kvalitet vaše pripremljene hrane. Koristite papir za pečenje koji ćete koristiti u navedenom temperaturnom opsegu.
- Za dobre performanse pripreme stavite hranu na preporučenu ispravnu policu. Ne menjajte položaj police tokom pripreme hrane.

Peciva i hrana iz rerne

Opšte informacije

- Da biste postigli dobre performanse pečenja preporučujemo upotrebu dodataka proizvođača. Ako koristite spoljni pribor za spremanje jela, preferirajte tamno posuđe koje se ne lopi i koje je otporno na toplotu.
- Ako je u tabeli za pečenje preporučeno prethodno zagrevanje, obavezno stavite hranu u rernu nakon prethodnog zagrevanja
- Ako ćete hranu spremati uz upotrebu posuđa na žičanoj polici, posudu stavite na sredinu žičane police, a ne blizu stražnjeg zida.
- Svi materijali koji se koriste u pravljenju peciva treba da budu sveži i na sobnoj temperaturi.
- Status spremanja proizvoda može varirati u zavisnosti od količine hrane i veličine posuđa.
- Metalni, keramički i stakleni kalupi produžavaju vreme kuvanja, a donja površina peciva ne zaglađuje ravnomerno.
- Ako tokom kuvanja koristite papir za kuvanje, na donjoj površini namirnica može se primetiti malo smeđe boje. U

ovom slučaju, možda ćete morati da produžite vreme kuvanja za oko 10 minuta.

- Vrednosti navedene u tabelama za spremanje određene su nakon rezultata testiranja izvršenih u našim laboratorijama. Vrednosti koje budu vama odgovarale mogu se razlikovati od tih vrednosti.
- Stavite hranu na odgovarajuću policu koja se preporučuje u tabeli za spremanje hrane. Polica br. 1. je donja polica rerne.

Saveti za pečenje kolača

- Ako je kolač previše suv, povećajte temperaturu za 10°C i skratite vreme pečenja.
- Ako je kolač nepečen, koristite malu količinu tečnosti ili smanjite temperaturu za 10°C.
- Ako je vrh kolača izgoreo, stavite ga na donju policu, smanjite temperaturu i produžite vreme pečenja.

- Ako je unutra dobro pečen, ali spolja je lepljiv, koristite manju količinu tečnosti, smanjite temperaturu i produžite vreme pečenja.

Saveti za pečenje peciva

- Ako je pecivo previše suvo, povećajte temperaturu za 10°C i skratite vreme pečenja. Navlažite slojeve testa prelivom od mleka, ulja, jaja i jogurta.
- Ako se pecivo predugo peče, vodite računa da debljina testa ne bude veća od dubine pleha.
- Ako površina peciva potamni, ali donji deo nije pečen, vodite računa da ne koristite veliku količinu preliva na dnu peciva. Probajte da ravnomerno rasporedite preliv između slojeva testa i preko površine peciva da biste postigli ravnomerno tamnu boju peciva.
- Pecite testo u položaju i na temperaturi prema vrednostima datim u tabeli. Ako dno i dalje nije dovoljno tamno, stavite ga na donju policu prilikom narednog pečenja.

Tabela za spremanje peciva i hrane za pečenje

Hrana	Broj plehova	Dodaci koje možete koristiti	Radna funkcija	Pozicija polica	Temperatura (°C)	Vreme spremanja hrane (minimalno) (okvirno)
Kolači u plehu	Jedan pleh	Standardni pleh*	Gornji i donji grejač	3	180	30 ... 40
Kolači u kalupu	Jedan pleh	Kalup za torte na žičanom grilu**	Gornji i donji grejač	2	180	30 ... 40
Sitni kolači	Jedan pleh	Standardni pleh*	Gornji i donji grejač	3	160	25 ... 35
	Jedan pleh	Standardni pleh*	Gornji i donji grejač + ventilator	3	150	20 ... 30
Biskvit torta	Jedan pleh	Okrugli kalup za torte, prečnika 26 cm sa stezaljkom na žičanom grilu**	Gornji i donji grejač	2	160	30 ... 40
	Jedan pleh	Okrugli kalup za torte, prečnika 26 cm sa stezaljkom na žičanom grilu**	Gornji i donji grejač + ventilator	2	160	20 ... 30

Hrana	Broj plehova	Dodaci koje možete koristiti	Radna funkcija	Pozicija polica	Temperatura (°C)	Vreme spremanja hrane (minimalno) (okvimo)
Keksići	Jedan pleh	Pleh za testa*	Gornji i donji grejač	3	170	25 ... 35
Peciva	Jedan pleh	Standardni pleh*	Gornji i donji grejač + ventilator	2	200	30 ... 40
Punjena peciva	Jedan pleh	Standardni pleh*	Gornji i donji grejač	2	200	20 ... 30
Celi hleb	Jedan pleh	Standardni pleh*	Gornji i donji grejač	2	200	30 ... 40
Lazanje	Jedan pleh	Stakleni/metalni pravougaoni kalup na žičanom grilu**	Gornji i donji grejač	2 ili 3	200	30 ... 40
Pita od jabuka	Jedan pleh	Okrugli crni metalni kalup, prečnika 20 cm na žičanom grilu**	Gornji i donji grejač	2	180	50 ... 70
Pizza	Jedan pleh	Standardni pleh*	Gornji i donji grejač	2	200 ... 220	10 ... 20

Prethodno zarijavanje se preporučuje za svu hranu.

* Ovi dodaci možda nisu uključeni u vaš proizvod.

** Ovi dodaci nisu uključeni u vaš proizvod. Oni su komercijalno dostupni dodaci.

Meso, riba i živinsko meso

Ključne tačke pečenja

- Pečenje celog pileta, ćurke i velikih komada mesa sa dresingom poput limunovog soka i crnog bibera koji se stavlja pre pečenja, poboljšaće performanse pečenja
- Potrebno je 15 do 30 minuta duže za pečenje mesa sa kostima u odnosu na pečenje iste količine mesa bez kostiju.
- Za svaki centimetar debljine mesa je potrebno približno 4 do 5 minuta pečenja.
- Nakon isteka vremena pečenja, ostavite meso u rerni oko 10 minuta. Sokovi se bolje raspoređuju kroz meso i ne cure kada se meso seče.
- Ribu postavite u sredinu žičane police na dnu u vatrostalnoj posudi.

Tabela za spremanje mesa, ribe i živinskog mesa

Hrana	Broj plehova	Dodaci koje možete koristiti	Radna funkcija	Pozicija police	Temperatura (°C)	Vreme spremanja hrane (minimalno) (okvirno)
Stek (cell) / Prženi (1 kg)	Jedan pleh	Standardni pleh*	Gornji i donji grejač + ventilator	3	15 min. 250/max, zatim 180 ... 190	60 ... 80
Jagnjeća plečka (1.5 - 2.0 kg)	Jedan pleh	Standardni pleh*	Gornji i donji grejač + ventilator	3	15 min. 250/max, zatim 170	110 ... 120
Pržena piletina (1.8-2 kg)	Jedan pleh	Žičani grill* Stavite jednu posudu na donju полицu	Gornji i donji grejač + ventilator	2	15 min. 250/max, zatim 190	60 ... 80
Ćurka (5.5 kg)	Jedan pleh	Standardni pleh*	Gornji i donji grejač + ventilator	1	25 min. 250/max, zatim 180 ... 190	150 ... 210
Riba	Jedan pleh	Žičani grill* Stavite jednu posudu na donju полицu	Gornji i donji grejač + ventilator	3	200	20 ... 30

Prethodno zarijavanje se preporučuje za svu hranu.

* Ovi dodaci možda nisu uključeni u vaš proizvod.

** Ovi dodaci nisu uključeni u vaš proizvod. Oni su komercijalno dostupni dodaci.

Gril

Kada grilujete meso, ribu ili živinu, ona brzo potamni, ima lepu koricu i ne isušuje se. Fileti mesa, komadići mesa i kobasice su naročito pogodni za grilovanje, kao i povrće sa visokim sadržajem vode poput paradajza i crnog luka.

Opšta upozorenja

- Hrana koja nije adekvatna za grilovanje predstavlja opasnost od nastanka požara. Grilujte samo hranu koja se sme obrađivati na temperaturi za intenzivno grilovanje. Takođe, hranu ne stavljajte predaleko u zadnji deo grila. Ovo je najtoplije područje i masna hrana se može zapaliti.
- **Za vreme grilovanja zatvorite vrata rerne. Nikada ne grilujte sa otvorenim vratima rerne. Vruće površine mogu izazvati opekotine!**

Ključne tačke grila

- Pripremite hranu slične debljine i težine što je više moguće za grilovanje.
- Rasporedite komade koji će se grilovati na žičanu policu ili u pleh za pečenje sa žičanom policom tako da površina hrane nije veća od površine grejača.
- U zavisnosti od debljine komada za gril, vremena pripreme data u tabeli mogu varirati.
- Ubacite žičanu policu ili pleh za grilovanje na željeni nivo u rerni. Ako grilujete na žičanoj polici, ubacite pleh na nižu visinu kako bi prikupljao masnoću. Pleh koji ćete ubaciti trebalo bi da bude veličine tako da pokriva celokupnu površinu grila. Takav pleh možda nije priložen uz proizvod. Dodajte malo vode u pleh zbog lakšeg čišćenja.

Tabela za grilovanje

Hrana	Dodaci koje možete koristiti	Pozicija police	Temperatura (°C)	Vreme spremanja hrane (minimalno) (okvirno)
Riba	Žičani gril	4 - 5	250	20 ... 25
Piletina u komadima	Žičani gril	4 - 5	250	25 ... 35
Čufte (junetina) - 12 komadići	Žičani gril	4	250	20 ... 30
Jagnjeći kotleti	Žičani gril	4 - 5	250	20 ... 25
Stek - (rezani)	Žičani gril	4 - 5	250	25 ... 30
Teleći kotleti	Žičani gril	4 - 5	250	25 ... 30
Gratinirano povrće	Žičani gril	4 - 5	220	20 ... 30
Tostirani hleb	Žičani gril	4	250	1 ... 3

Preporučuje se prethodno zagrevanje 5 minuta za svu hranu koja se griluje.

Komade hrane okrenite nakon 1/2 ukupnog vremena spremanja hrane.

Niski gril + ventilator

Hrana	Dodaci koje možete koristiti	Radna funkcija	Pozicija police	Temperatura (°C)	Vreme spremanja hrane (minimalno) (okvirno)
Riba	Žičani gril	Niski gril + ventilator	4	200	30 ... 35
Piletina u komadima	Žičani gril	Niski gril + ventilator	4	250	25 ... 35
Čufte (junetina) - 12 komadići	Žičani gril	Niski gril + ventilator	4	250	30 ... 40
Stek (celi) / Prženi (1 kg)	Žičani gril Stavite jednu posudu na donju policu	Niski gril + ventilator	3	15 min. 250, zatim 180 ... 190	90 ... 110

Nemojte prethodno zagrevati hranu za grilovanje prikazanu u ovoj tabeli za grilovanje.

Testna jela

Jela u ovoj tabeli pripremljena su u skladu sa standardom EN 60350-1 kako bi se olakšalo testiranje proizvoda za kontrolne ustanove.

Tabela načina spremanja testne hrane

Hrana	Broj plehova	Dodaci koje možete koristiti	Radna funkcija	Pozicija polica	Temperatura (°C)	Vreme spremanja hrane (minimalno) (okvirno)
Pecivo (slatki kolačić)	Jedan pleh	Standardni pleh*	Gornji i donji grejač	3	140	20 ... 30
	Jedan pleh	Standardni pleh*	Gornji i donji grejač	3	160	25 ... 35
Sitni kolači	Jedan pleh	Standardni pleh*	Gornji i donji grejač + ventilator	2	150	20 ... 30
Biskvit torta	Jedan pleh	Okrugli kalup za torte, prečnika 26 cm sa stezaljkom na žičanom grilu**	Gornji i donji grejač	2	160	30 ... 40
	Jedan pleh	Okrugli kalup za torte, prečnika 26 cm sa stezaljkom na žičanom grilu**	Gornji i donji grejač + ventilator	2	160	20 ... 30
Pita od jabuka	Jedan pleh	Okrugli crni metalni kalup, prečnika 20 cm na žičanom grilu**	Gornji i donji grejač	2	180	50 ... 70

Prethodno zarijavanje se preporučuje za svu hranu.

* Ovi dodaci možda nisu uključeni u vaš proizvod.

** Ovi dodaci nisu uključeni u vaš proizvod. Oni su komercijalno dostupni dodaci.

Gril

Hrana	Dodaci koje možete koristiti	Pozicija polica	Temperatura (°C)	Vreme spremanja hrane (minimalno) (okvirno)
Tostirani hleb	Žičani gril	4	250	1 ... 3
Čufte (junetina) - 12 komadići	Žičani gril	4	250	20 ... 30

Hranu okrenite nakon 1/2 ukupnog vremena spremanja hrane.

Preporučuje se prethodno zagrevanje 5 minuta za svu hranu koja se griluje.

7 Održavanje i nega

Opšte informacije o čišćenju

⚠ Opšta upozorenja

- Sačekajte da se uređaj ohladi pre čišćenja. Vruće površine mogu izazvati opekotine!
- Ne primenjujte deterdžente direktno na vruće površine. To može da prouzrokuje tvrdokorne mrlje.
- Uređaj treba temeljito očistiti i osušiti nakon svakog korišćenja. Na taj način se lakše uklanjaju ostaci pečenja, čime izbegavate da ti ostaci izgore tokom sledeće upotrebe uređaja. Tako se produžuje trajnost uređaja i smanjuju se česti problemi.
- Ne koristite sredstva za paročišćenje za čišćenje uređaja.
- Neki deterdženti ili sredstva za čišćenje mogu oštetiti površinu. Ne koristite abrazivne deterdžente, praške za čišćenje, kreme za čišćenje, sredstva za otklanjanje kamenca ili oštre predmete tokom čišćenja.
- Nije potrebno posebno sredstvo za čišćenje nakon svake upotrebe. Uređaj očistite sapunom za pranje suđa, toplom vodom i mekom krpom ili sunđerom i osušite suvom krpom od mikrovlakana.
- Obavezno nakon čišćenja potpuno obrišite preostalu tečnost i odmah očistite hranu isprskanu oko tokom pečenja.
- Nijedan deo uređaja ne perite u mašini za pranje suđa.

Površine od inoksa i nerđajuće površine

- Ne koristite sredstva za čišćenje koja sadrže kiselinu ili hlor za čišćenje površina od nerđajućeg čelika ili inoksa i ručica.

- Nerđajuće ili inoks površine mogu promeniti boju tokom vremena. To je normalno. Nakon svakog rada, očistite deterdžentom prikladnim za nerđajuću i inoks površinu.
- Koristite meku krpu sa tečnim deterdžentom (neabrazivnim) za čišćenje ovakvih delova uređaja prikladnim za površine od inoksa i pazite da brišete samo u jednom pravcu.
- Smesta odstranite mrlje od kamenca, ulja, škroba, mleka i proteina na nerđajućim inoks i staklenim površinama. Mrlje mogu zarđati nakon duže vremena.

Emajlirane površine

- Nakon svake upotrebe, površine od emajla očistite deterdžentom za pranje posuđa, toplom vodom i mekom krpom ili sunđerom i osušite suvom krpom.
- Ako vaš proizvod ima funkciju lakog čišćenja parom, možete izvršiti lako čišćenje parom za netvrdokornu trenutnu nečistoću. (Pogledajte odeljak „Jednostavno čišćenje parom“)
- Za tvrdokorne mrlje može se koristiti sredstvo za čišćenje rene i grila koje se preporučuje na internet stranici vašeg proizvoda i sunđer za čišćenje koje ne ostavlja ogrebotine. Ne koristite neko drugo sredstvo za čišćenje rene u tom slučaju.
- Da biste očistili prostor predviđen za spremanje hrane, morate sačekati da se pećnica ohladi. Čišćenje na vrućim površinama izazvaće i opasnost od požara i oštećenja emajlirane površine.

Katalitičke površine

- Bočne strane u prostoru za spremanje hrane mogu biti prekrivene samo

emajliranim ili katalitičkim zidovima. Navedeno zavisi od modela.

- Katalitički zidovi imaju laganu mat i poroznu površinu. Katalitički zidovi pećnice se ne smeju čistiti.
- Katalitičke površine apsorbuju ulje zahvaljujući svojoj poroznoj strukturi i počinju sjajiti kada je površina zasićena uljem, u tom slučaju preporučuje se zamena delova.

Staklene površine

- Pri čišćenju staklenih površina ne koristite strugače od tvrdog metala i abrazivne materijale za čišćenje. Isti mogu oštetiti staklenu površinu.
- Uređaj očistite deterdžentom za pranje suđa, toplom vodom i mekom krpom od mikrovlakana namenjenom za staklene površine i osušite suvom krpom od mikrovlakana.
- Ako posle čišćenja ima ostataka deterdženta, obrišite ih hladnom vodom i osušite mekom krpom od mikrovlakana. Preostali ostaci deterdženta mogu oštetiti staklenu površinu.
- Ni pod kojim uslovima ostatke osušene na staklenoj površini ne treba očistiti nazubljenim noževima, žičanom vunom ili sličnim alatima za grebanje.
- Mrlje od kalcijuma (žute mrlje) možete ukloniti sa staklene površine komercijalno dostupnim sredstvom za uklanjanje kamenca, sredstvom za uklanjanje kamenca poput sirćeta ili limunovog soka.
- Ako je površina jako zaprljana, sunderom nanesite sredstvo za čišćenje na mrlju i sačekajte duže vreme da adekvatno odreaguje. Zatim očistite staklenu površinu vlažnom krpom.
- Promene boje i mrlje na staklenoj površini normalna su pojava i ne predstavljaju grešku.

Plastični delovi i obojene površine

- Očistite plastične delove i obojene površine deterdžentom za pranje posuđa, toplom vodom i mekom krpom ili sunderom i osušite suvom krpom.
- Ne koristite strugače od tvrdog metala i abrazivna sredstva za čišćenje. Navedeno može oštetiti površine.
- Budite ubeđeni da spojevi delova uređaja ne ostanu vlažni i sa njih uklonite deterdžent. U suprotnom se na tim spojevima može pojaviti korozija.

Čišćenje dodatka

Ako u uputstvu za upotrebu nije drugačije navedeno, dodatke isporučene uz uređaj ne perite u mašini za pranje suđa.

Čišćenje kontrolne table

- Prilikom čišćenja tabli s kontrolnim dugmetom, obrišite tablu i dugmad vlažnom mekom krpom i osušite suvom krpom. Ne uklanjajte dugmad i zaptivke ispod da biste očistili kontrolnu tablu. Na taj način možete oštetiti kontrolnu tablu i dugmad.
- Tokom čišćenja ploča od inoksa sa kontrolnim dugmetom nemojte koristiti sredstva za čišćenje inoksa oko dugmadi. To može da izbriše indikatore oko dugmadi.
- Očistite kontrolnu tablu osetljivu na dodir vlažnom mekom krpom i osušite suvom krpom. Ako vaš proizvod ima funkciju zaključavanja tipki, postavite zaključavanje tipki pre čišćenja kontrolne table. Ako postupite drugačije, tipke možete nepropisno odabrati.

Čišćenje unutrašnjosti rerne (površina za spremanje hrane)

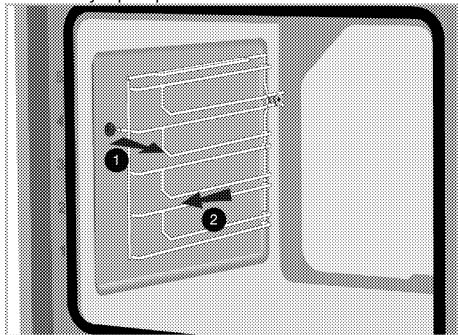
Sledite korake čišćenja opisane u odeljku „Opšte informacije o čišćenju“ prema tipovima površine u vašoj rerni.

Čišćenje stranica rerne

Bočne strane u prostoru za spremanje hrane mogu biti prekrivene samo emajliranim ili katalitičkim zidovima. Navedeno zavisi od modela. Ako model ima katalitičku stranicu, pogledajte informacije u odeljku „Katalitički zidovi“. Ako je vaš proizvod model sa žičanim policama, uklonite žičane police pre čišćenja bočnih zidova. Zatim završite čišćenje kako je opisano u odeljku „Opšte informacije o čišćenju“ prema vrsti bočnog zida.

Da biste uklonili bočne žičane police:

1. Uklonite prednji deo žičane police povlačenjem na bočni zid u suprotnom smeru.
2. Povucite žičanu policu prema sebi da biste je potpuno skinuli.



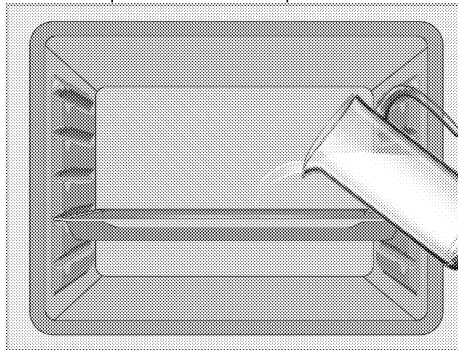
3. Da biste ponovo postavili police, obavite iste korake kao tokom skidanja, ali obrnutim redosledom.

Jednostavno paročišćenje

Razlikuje se u zavisnosti od modela proizvoda. *Možda nije dostupno kod vašeg modela.

Omogućava jednostavno čišćenje jer prljavštinu (koja nije tvrdokorna) omekšava para koja se formira unutar rerne i kapljice vode koje se kondenzuju na unutrašnjim površinama rerne.

1. Izvadite sve dodatke iz rerne.
2. Sipajte 500 ml vode u pleh rerne i stavite pleh na 2. nivo police u rerni.



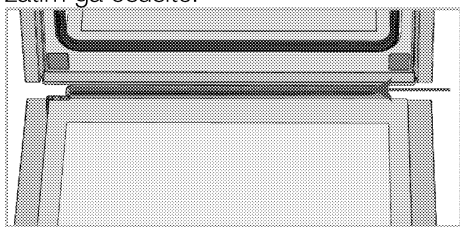
3. Podesite pećnicu na režim jednostavnog paročišćenja i uključite je na 100°C tokom 15 minuta.

Odmah otvorite vrata i obrišite unutrašnju površinu rerne vlažnim sunđerom ili krpom. Kada otvorite vrata, para će izaći. Ovo može stvoriti rizik od opekotina. Budite oprezni prilikom otvaranja vrata rerne.

Koristite toplu vodu sa tečnim deterdžentom, meku krpu ili sunđer za čišćenje tvrdokorne prljavštine i obrišite je suvom krpom.

i Tokom režima lakog čišćenja parom, voda koja se nalazi u bazenu na dnu pećnice da omekša blago stvorene ostatke / nečistoće unutar šupljine pećnice isparavaće i kondenzovati se u šupljini rerne i unutrašnjem staklu vrata pećnice, pa voda može kapati kada se vrata pećnice otvore. Obrišite kondenzaciju čim se otvore vrata rerne.

Razlikuje se u zavisnosti od modela proizvoda. *Možda nije dostupno kod vašeg modela. Nakon kondenzacije u rerni, u bazenu ispod pećnice može biti vode ili vlage. Nakon upotrebe, ovaj kanal bazena očistite vlažnom krpom, a zatim ga osušite.



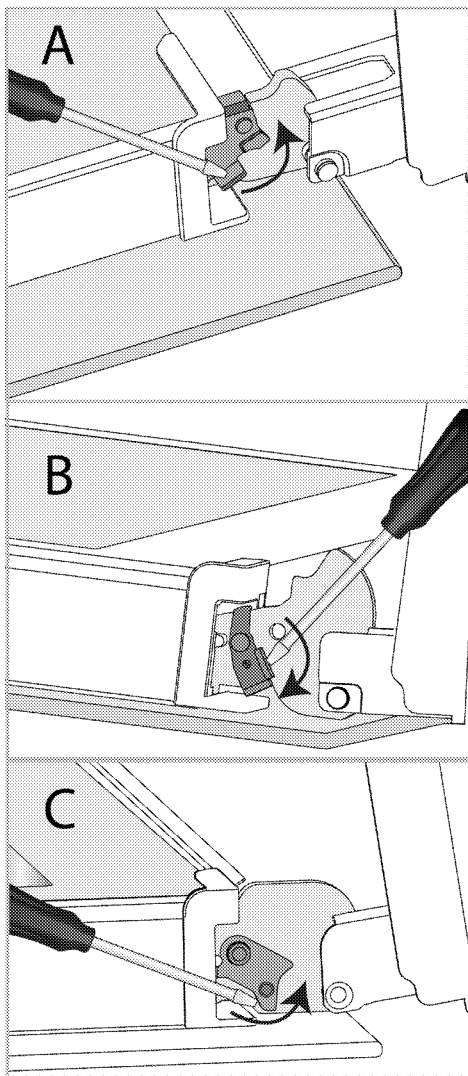
Čišćenje vrata rerne

i Da biste očistili vrata i stakla rerne nemojte koristiti gruba abrazivna sredstva za čišćenje, metalne strugače, žičanu vunu ili sredstva za izbeljivanje.

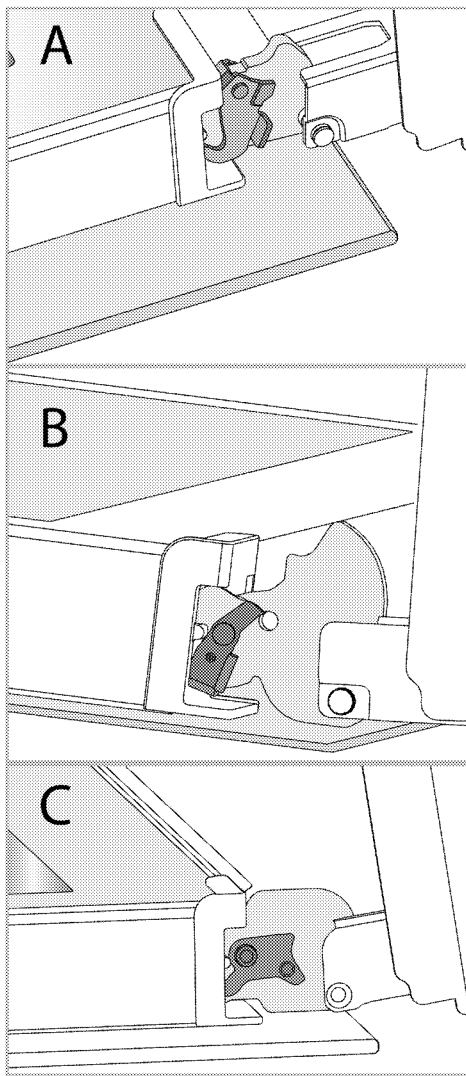
Možete da skinete vrata i staklo rerne da biste ih očistili. Kako ukloniti vrata i staklo objašnjeno je u odeljcima „Skidanje vrata rerne“ i „Skidanje unutrašnjeg stakla na vratima rerne“. Nakon što skinete unutrašnje staklo na vratima, očistite ga sredstvom za pranje posuđa, toplom vodom i mekom krpom ili sunđerom i osušite suvom krpom. Staklo obrišite sirćetom, a zatim isperite kako biste uklonili ostatke kamenca koji se mogu pojaviti na staklu rerne.

Skidanje vrata rerne

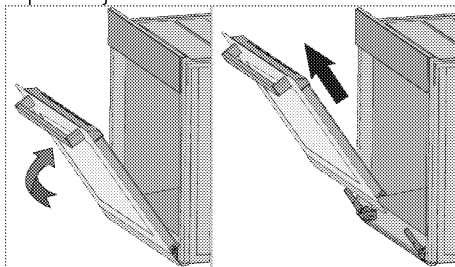
1. Otvorite vrata rerne.
2. Otvorite klipse na šarkama sa desne i leve strane na vratima tako što ih pritisnete kao što je prikazano na slici. Tip šarke (A), (B), (C) varira u zavisnosti od modela proizvoda. Donje slike prikazuju kako se otvaraju sve vrste šarki. (A) šarke su dostupne u normalnim tipovima vrata. (B) šarke tipa dostupne su kod tipova vrata sa mekim zatvaranjem. Šarke tipa (C) dostupne su u mekim tipovima vrata koja se otvaraju / zatvaraju.



Brava sa šarkama - zatvoreni položaj



Brava sa šarkama - otvoreni položaj
3. Postavite vrata rerne u poluzatvoren položaj.



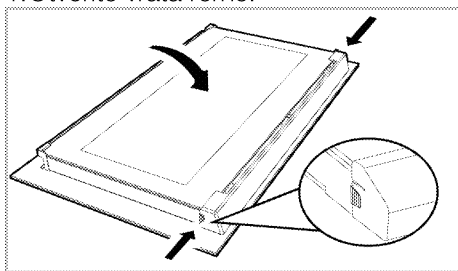
4. Skinite vrata tako što ćete ih izvući naviše da biste ih oslobodili iz leve i desne šarke.

i Kada vraćate vrata, obavite iste korake kao tokom skidanja, ali obrnutim redosledom. Ne zaboravite da zatvorite klipse na šarkama kada vratite vrata.

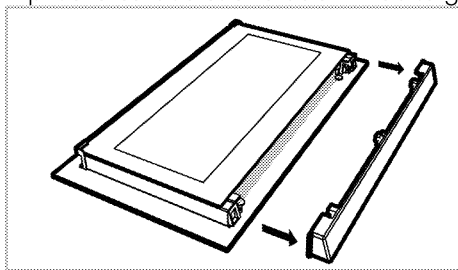
Skidanje unutrašnjeg stakla sa vrata rerne

Unutrašnje staklo na vratima uređaja može se skinuti za potrebe čišćenja.

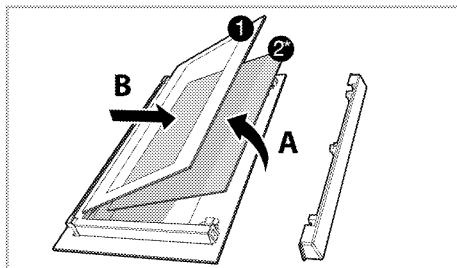
1. Otvorite vrata rerne.



2. Povucite plastični deo pričvršćen na gornjem delu ulaznih vrata prema sebi istovremeno pritiskom na tačke pritiska sa obe strane dela i izvadite ga.



3. Kao što je prikazano na slici, malo podignite staklenu ploču s unutrašnje strane (1) prema „A“ a zatim je izvadite povlačenjem prema „B“.



1 Staklena ploča sa unutrašnje strane
2* Unutrašnja staklena ploča (*Možda ne postoji kod vašeg modela.)

4. Ako vaš proizvod ima unutrašnjue staklo (2), ponovite isti postupak da biste ga skinuli (2).

5. Prvi korak za vraćanje vrata u probitno stanje je ponovno postavljanje unutrašnjeg stakla (2). Postavite zakošeni ugao staklene ploče tako da nalegne u zakošeni ugao na plastičnom presezu. (Ako vaš proizvod ima unutrašnje staklo). Unutrašnje staklo (2) mora biti pričvršćeno na plastični preoz najbliži staklenoj ploči s unutrašnje strane (1).

6. Prilikom ponovnog posklavljanja staklene ploče s unutrašnje strane (1) proverite da li štampana strana stakla leži licem prema unutrašnjem staklu. Od ključnog je značaja da donji uglovi staklene ploče s unutrašnje strane (1) nalegnu u donje plastične proreze.

7. Gurnite plastični deo prema okviru dok ne čujete zvuk „klik“.

Čišćenje sijalice u rerni

U slučaju da se staklena površina sijalice u rerni postane zaprlja; očistite je deterđentom za pranje posuđa, toplom vodom i mekom krpom ili sunđerom i osušite suvom krpom. U slučaju kvara sijalice u rerni, možete zameniti sijalicu prema postupku opisanom u sledećem odeljku.

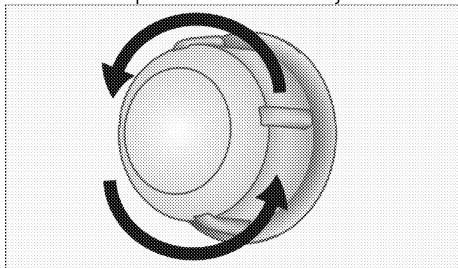
Zamena sijalice u rerni

⚠ Opšta upozorenja

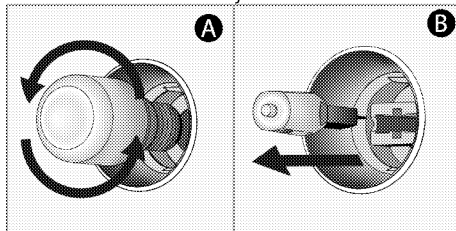
- Pre menjanja sijalice proverite da li je uređaj isključen sa napajanja elektrinom energijom i da li se ohladio, kako biste izbegli rizik od strujnog udara. Vruće površine mogu izazvati opekotine!
- U ovoj pećnici se koristi žarulja sa žarnom niti snage manje od 40 V, visine manje od 60 mm, prečnika manje od 30 mm ili halogena lampsa sa utičnicom tipa G9, snage manje od 60 V. Lampe su pogodne za rad na temperaturama iznad 300 ° C. Lampe za pećnicu možete nabaviti od ovlašćenog servisera ili tehničara sa licencom.
- Položaj sijalice može se razlikovati od položaja prikazanog na slici.
- Sijalica koja se koristi u ovom proizvodu nije adekvatna za upotrebu u domaćinstvu za osvetljavanje prostorija. Svrha ove sijalice je da pomogne korisniku da vidi prehrambene proizvode.
- Sijalice koje se koriste u ovom proizvodu podnose ekstremne fizičke uslove kao što su temperature iznad 50°C.

Ako vaša rerna ima okruglu sijalicu:

1. isključite uređaj iz struje.
2. uklonite zaštitno staklo okrećući ga u smeru suprotnom od kazaljke na satu.



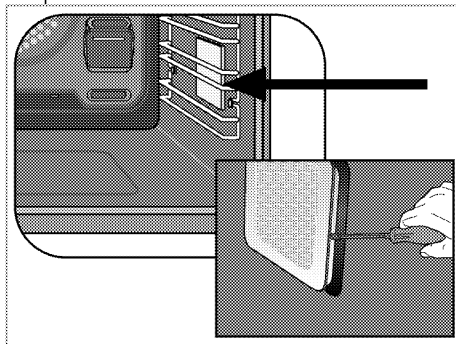
3. Ako je sijalica vaše rerne tipa (A) prikazana na donjoj slici, okrenite sijalicu rerne kao što je prikazano na slici i zamenite je novom. Ako je model tipa (B), izvucite je kao što je prikazano na slici i zamenite je novom.



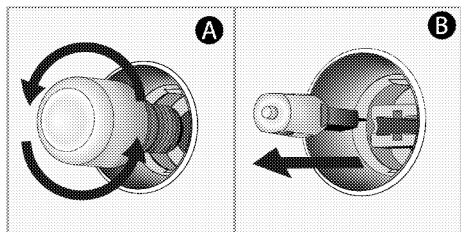
4. Vratite zaštitno staklo.

Ako vaša rerna ima kockastu sijalicu,

1. isključite uređaj iz struje.
2. Uklonite žičane police kao što je opisano.



3. Šrafcigerom podignite zaštitno staklo sijalice.
4. Ako je sijalica vaše rerne tipa (A) prikazana na donjoj slici, okrenite sijalicu rerne kao što je prikazano na slici i zamenite je novom. Ako je model tipa (B), izvucite je kao što je prikazano na slici i zamenite je novom.



5. Vratite zaštitno staklo, a zatim vratite žičane police.

8 Rešavanje problema

Konsultujte ovlašćenog servisera ili tehničara sa licencom ili dobavljača kod koga ste kupili uređaj ako ne možete da rešite problem iako ste primenili instrukcije u ovom delu. Nikada ne pokušavajte da sami popravite uređaj koji je u kvaru.

Iz rerne izlazi para kada je u upotrebi.

- Normalno je da para izlazi iz rerne tokom rada. >>> *Ovo nije kvar.*

Kapljice vode nastaju tokom spremanja hrane.

- Para koja nastaje tokom spremanja hrane može se kondenzovati i formirati kapljice vode kada dođe u dodir sa hladnim površinama uređaja. >>> *Ovo nije kvar.*

Iz uređaja se čuje metalni zvuk kada se greje i hladi.

- Kada se metalni delovi greju, šire se i izazivaju zvukove. >>> *Ovo nije kvar.*

Uređaj ne radi.

- Osigurač je pokvaren ili je iskočio. >>> *Proverite osigurače u razvodnoj kutiji. Ako je neophodno, zamenite ih ili resetujte.*
- Uređaj nije uključen u uzemljenu utičnicu. >>> *Proverite gde je uključen strujni kabl.*
- Dugmad/okrugla dugmad tasteri na kontrolnoj tabli ne funkcionišu. >>> *Ako je vaš proizvod opremljen funkcijom zaključavanja tipku, možda je omogućeno zaključavanje tipki. Onemogućite tu funkciju.*

Sijalica u rerni je u kvaru.

- Sijalica u rerni je pokvarena. >>> *Zamenite sijalicu u rerni.*
- Nema struje. >>> *Proverite ima li struje. Proverite osigurače u razvodnoj kutiji. Ako je potrebno, zamenite ili resetujte osigurače*

Rerna ne greje.

- Možda nije podešena na određenu funkciju za spremanje hrane i/ili temperaturu. >>> *Podesite remu na određenu funkciju za spremanje hrane i/ili temperaturu.*
- Nema struje. >>> *Proverite ima li struje. Proverite osigurače u razvodnoj kutiji. Ako je potrebno, zamenite ili resetujte osigurače*