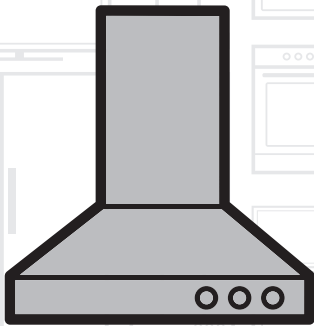


เครื่องดูดควัน

คู่มือผู้ใช้



HCG91710X

TH

01M-8847931200-4517-01

beko





กรุณาอ่านคู่มือผู้ใช้เล่มนี้ก่อน!

เรียนลูกค้ำทุกท่าน

ขอบคุณสำหรับการเลือกผลิตภัณฑ์ของ Beko เราหวังว่าคุณจะได้รับประสิทธิภาพการใช้งานที่ดีที่สุดจากผลิตภัณฑ์ซึ่งได้รับการผลิตด้วยคุณภาพระดับสูงและเทคโนโลยีอันทันสมัย ขอให้ท่านอ่านทำความเข้าใจในคู่มือผู้ใช้เล่มนี้และเอกสารที่ให้มาทั้งหมดอย่างระมัดระวังก่อนการใช้งาน ผลิตภัณฑ์และเก็บรักษาไว้สำหรับการอ้างอิงในการใช้งานในอนาคต หากคุณมอบผลิตภัณฑ์ให้ผู้อื่น โปรดมอบคู่มือผู้ใช้เล่มนี้ไปพร้อมกัน ปฏิบัติตามคำเตือนและข้อมูลทั้งหมดในคู่มือผู้ใช้

ความหมายของสัญลักษณ์

สัญลักษณ์ต่อไปนี้ได้รับการใช้งานในหลายส่วนของคู่มือผู้ใช้เล่มนี้

	ข้อมูลที่สำคัญและเคล็ดลับที่มีประโยชน์เกี่ยวกับการใช้งาน
	คำเตือนสำหรับสถานการณ์ที่มีอันตรายเกี่ยวข้องกับความปลอดภัยของชีวิตและทรัพย์สิน
	คำเตือนสำหรับพื้นผิวร้อน
	คำเตือนสำหรับไฟฟ้าดูด



ผลิตภัณฑ์นี้ได้รับการผลิตในโรงงานที่เป็นมิตรต่อสิ่งแวดล้อมและทันสมัยโดยไม่ปล่อยสิ่งที่เป็นอันตรายต่อ

ธรรมชาติ

เครื่องใช้นี้สอดคล้องตามข้อกำหนด
WEEE



ไม่มีส่วนประกอบของแผ่นวงจรพิมพ์

1 คำแนะนำด้านความปลอดภัยและ สิ่งแวดล้อมที่สำคัญ	4	4 การใช้งานเครื่องใช้ของคุณ	14
1.1 ความปลอดภัยทั่วไป	4	4.1 ขั้นตอนใช้งานเครื่องดูดควัน	14
1.1.1 ความปลอดภัยทางไฟฟ้า	4	5 การทำความสะอาดและการบำรุง รักษา	15
1.1.2 ความปลอดภัยของผลิตภัณฑ์	5	5.1 พื้นผิว	15
1.1.3 ความปลอดภัยสำหรับเด็ก	7	5.2 ตะแกรงอะลูมิเนียม	15
1.2 การใช้งานที่กำหนดไว้	7	5.3 ตะแกรงคาร์บอน (เวอร์ชันหมุนเวียน)	15
1.3 ความสอดคล้องกับข้อกำหนดการ คัดแยกขยะทางไฟฟ้าและอิเล็กทรอนิกส์ (WEEE) และการกำจัดผลิตภัณฑ์ที่ไม่ใช้แล้ว	8	6 การแก้ไขปัญหาเบื้องต้น	16
1.4 ข้อมูลด้านบรรจุกฎหมาย	8		
2 ข้อมูลจำเพาะด้านเทคนิคของเครื่อง ใช้	9		
2.1 การควบคุมและชิ้นส่วน	9		
2.2 ข้อมูลทางเทคนิค	9		
3 การติดตั้งเครื่องใช้ของคุณ	10		
3.1 การเจาะผนังและการวางตำแหน่ง ปล่อง	10		
3.1.1 การติดตั้งเข้ากับผนัง	10		
3.2 การยึดติดเครื่องดูดควัน	11		
3.3 การเชื่อมต่อ	11		
3.3.1 ระบบระบายอากาศแบบต่อท่อ	11		
3.3.2 แบบหมุนเวียนระบายอากาศ	11		
3.4 การประกอบปล่องควัน	12		
3.4.1 ปล่องควันด้านบน	12		
3.4.2 ปล่องควันด้านใต้	12		
3.5 การติดตั้งแบบต่อท่อและ การติดตั้ง แบบหมุนเวียน	12		
3.6 การติดตั้งเครื่องดักจับน้ำมัน	13		

คำแนะนำด้านความปลอดภัยและสิ่งแวดล้อมที่สำคัญ

ในบทนี้ประกอบด้วยคำแนะนำด้านความปลอดภัยที่จะช่วยในการป้องกันจากความเสียหายของการได้รับบาดเจ็บส่วนบุคคลหรือทรัพย์สินได้รับความเสียหาย หากไม่สามารถปฏิบัติตามคำแนะนำเหล่านี้ การรับประกันที่อนุญาตให้จะไม่มีผลบังคับใช้

1.1 ความปลอดภัยทั่วไป

- จัดให้มีการติดตั้งและการซ่อมแซมที่กระทำโดยตัวแทนบริการที่ได้รับอนุญาตเสมอ บริษัทผู้ผลิตจะไม่ถือเป็นความรับผิดชอบสำหรับความเสียหายใดๆ ที่เกิดขึ้นจากขั้นตอนที่ถูกดำเนินการโดยบุคคลที่ไม่ได้รับการรับรอง
- เครื่องใช้ที่ไม่เหมาะสำหรับการใช้งานโดยบุคคล (รวมถึงเด็ก) ที่ขาดการพัฒนาความสมบูรณ์ทางกายภาพ ด้านประสาทสัมผัส และด้านจิตใจหรือผู้ที่ขาดประสบการณ์และความรู้และประสบการณ์ เด็กควรได้รับการ

ควบคุมเพื่อตรวจสอบให้แน่ใจว่าพวกเขาไม่ได้เล่นเครื่องใช้

1.1.1 ความปลอดภัยทางไฟฟ้า

- ถอดปลั๊กเครื่องใช้จากแหล่งจ่ายไฟในระหว่างการติดตั้ง การบำรุงรักษา การทำความสะอาด และการซ่อมแซมอยู่เสมอ
- หากสายไฟฟ้าของตัวเครื่องมีความเสียหายแล้ว จะต้องทำการเปลี่ยนใหม่โดยบุคคลที่เชี่ยวชาญจากผู้ผลิต ผู้ให้บริการหลังการขายหรือบุคคลที่ได้รับการรับรองแล้ว (ควรจะเป็นช่างไฟฟ้า) หรือบุคคลที่ได้รับการแต่งตั้งโดยผู้นำเข้า
- แรงดันไฟฟ้าคือ 220 ถึง 240 โวลท์
- ถ้าเครื่องใช้มีความผิดปกติใดๆ เกิดขึ้น ไม่ควรจะใช้งานผลิตภัณฑ์นอกเสียจากจะมีการซ่อมบำรุงโดยตัวแทนบริการที่ได้รับอนุญาตแล้ว มีความเสี่ยงของไฟฟ้าดูดได้

คำแนะนำด้านความปลอดภัยและสิ่งแวดล้อมที่สำคัญ

- อย่าเดินสายไฟใกล้กับเตา มิฉะนั้นสายไฟอาจเกิดไฟไหม้ได้ เนื่องจากสายไฟสามารถละลายได้อย่างง่ายดาย
- ห้ามเสียบปลั๊กเครื่องดูดควันก่อนการติดตั้งจะเสร็จสมบูรณ์
- เพื่อที่จะใช้งานได้เป็นอย่างดีที่สุด ตัวนำภายนอกต้องไม่ยาวกว่า 4 ม. ตัวนำภายนอกต้องไม่อยู่ในมุมตั้งฉาก (90°) มากกว่า 2 จุด และเส้นผ่าศูนย์กลางต้องมีอย่างน้อย ๑120 มม.
- ถอดเครื่องใช้จากตัวจ่ายไฟก่อนเกิดการแทรกแซงใดๆ สำหรับชิ้นส่วนภายในของเครื่องใช้
- ใช้เครื่องใช้นี้พร้อมกับเต้าเสียบที่มีการต่อสายดินเท่านั้น
- อย่าทำการเชื่อมต่อกับปล่องควันที่เชื่อมต่อกับเตา ที่ระบายอากาศออก หรือปล่องควันที่มีเปลวไฟ สังกะตุกฏการใช้งานจากเจ้าหน้าที่สำหรับการระบายอากาศออก
- อย่าใช้เครื่องดูดควันโดยปราศจากตะแกรงอะลูมิเนียมและอย่าถอดตะแกรงดังกล่าวออกขณะใช้งานอยู่
- อย่าสัมผัสหลอดไฟของเครื่องดูดควันหลังจากมีการใช้งานในระยะเวลายาวนาน หลอดไฟที่ร้อนอาจทำให้มือของคุณไหม้ได้
- หลีกเลียงเปลวไฟขนาดใหญ่ได้ผลิตภัณฑ์ มิฉะนั้นเขม่าบนตะแกรงกรองไขมันอาจติดไฟและทำให้เกิดไฟไหม้ได้
- เปิดเตาหลังจากวางกระทะหรือหม้อบนเตา มิฉะนั้นความร้อนที่สูงขึ้นอาจทำให้บางส่วนของผลิตภัณฑ์ผิดรูปไป
- ปิดเตาก่อนนำกระทะหรือหม้อออกจากเตา

1.1.2 ความปลอดภัยของผลิตภัณฑ์

- คุณสามารถใช้ท่อที่มีเส้นผ่าศูนย์กลาง 120 มม. หรือ 150 มม. กับการเชื่อมต่อกับปล่องควันของเครื่องดูดควัน

คำแนะนำด้านความปลอดภัยและสิ่งแวดล้อมที่สำคัญ

- หลีกเลี่ยงวัตถุไวไฟใต้เครื่องดูดควัน
- น้ำมันอาจทำให้เกิดเปลวไฟได้ขณะทอดอาหาร ดังนั้นคอยระมัดระวังผ้าและผ้า màn
- อย่าปล่อยเตาทิ้งไว้ขณะทอดอาหาร มิฉะนั้นน้ำมันร้อนอาจทำให้เกิดไฟไหม้ได้
- มีความเสี่ยงของการเกิดไฟไหม้หากไม่มีการทำความสะอาดเครื่องดูดควันในระยะเวลาที่กำหนดไว้
- โปรดระมัดระวังเป็นพิเศษและสวมใส่ถุงมือขณะทำความสะอาดเครื่องดูดควัน
- เราขอแนะนำให้คุณเปิดใช้งานเครื่องใช้เป็นเวลา 2-3 นาทีก่อนเริ่มปรุงอาหารเพื่อที่จะเพิ่มกำลังแรงดูด ดังนั้นคุณจะมีกำลังแรงดูดที่ต่อเนื่องและเสถียรเมื่อเกิดไอระเหย
- เปิดใช้งานเครื่องดูดควันอีก 15 นาทีหลังจากสิ้นสุดการทำอาหารหรือการทอดเพื่อกำจัดกลิ่นและไอระเหยในห้องครัว
- เมื่อมีการใช้งานเครื่องดูดควันโดยเฉพาะร่วมกับเตาแก๊ส ตรวจสอบให้แน่ใจว่าสภาพแวดล้อมมีการถ่ายเทอากาศที่สะอาด
- คอยระวังไม่ให้เชื่อมต่อเครื่องใช้กับปล่องควันที่ใช้โดยอุปกรณ์ที่ไม่ใช้ไฟฟ้า (เช่น ปล่องควันทำความร้อน)
- การใช้งานเครื่องดูดควันและอุปกรณ์ชนิดอื่นพร้อมกันและอย่างราบเรียบต้องมีอากาศในค่าความดันอากาศที่ 4 Pa (0.04 mbar) และหลีกเลี่ยงการดูดซ้ำอีกครั้ง สิ่งนี้สามารถปฏิบัติได้ด้วยวิธีของการปล่อยให้อากาศเข้ามาจากช่องเปิด (ประตูหน้าต่าง ช่องระบายอากาศ หรือขั้นตอนทางเทคนิคอื่น ๆ) โปรดใส่ใจเป็นพิเศษสำหรับการไหลเวียนอากาศที่เพียงพอ ปล่อง

คำแนะนำด้านความปลอดภัยและสิ่งแวดล้อมที่สำคัญ

ควันจะให้อากาศเข้า/ออกที่ไม่เพียงพอสำหรับวัตถุประสงค์นี้

1.1.3 ความปลอดภัยสำหรับเด็ก

- วัสดุบรรจุภัณฑ์เป็นอันตรายต่อเด็ก เก็บรักษาวัสดุบรรจุภัณฑ์ไว้ในสถานที่ปลอดภัยห่างไกลจากการเอื้อมถึงของเด็ก
- เครื่องใช้ไฟฟ้าเป็นอันตรายต่อเด็ก พยายามให้เด็กอยู่ห่างจากผลิตภัณฑ์นี้ ห้ามปล่อยให้เด็กมาเล่นหรือยุ่งเกี่ยวกับเครื่องใช้นี้
- เครื่องใช้นี้อาจใช้งานโดยเด็ก ผู้ซึ่งมีอายุอย่างน้อย 8 ปีขึ้นไปและบุคคลที่ซึ่งมีทักษะทางกายภาพ การรับรู้หรือทางจิตใจ มีข้อบกพร่อง หรือผู้ซึ่งไม่มีประสบการณ์หรือไม่มีความรู้เกี่ยวกับเครื่องใช้นี้ได้ทราบที่บุคคลเหล่านั้นได้รับการควบคุมดูแลหรือได้รับแจ้งและสร้างความเข้าใจในการใช้งานอย่างปลอดภัยของเครื่องใช้นี้และอันตรายที่อาจมี อย่าให้เด็กเล็กเล่นกับเครื่องใช้นี้

- **ข้อควรระวัง:** ชิ้นส่วนที่ใช้งานอาจเกิดความร้อนเมื่อใช้ร่วมกับอุปกรณ์ทำอาหาร

1.2 การใช้งานที่กำหนดไว้

- เครื่องใช้นี้ผลิตไว้สำหรับการใช้งานภายในครัวเรือนเท่านั้น ผลิตภัณฑ์นี้ไม่เหมาะสมที่จะนำไปใช้เพื่อเชิงการค้าและจะต้องไม่นำไปใช้นอกเหนือจากวัตถุประสงค์ที่กำหนดไว้
- ผู้ผลิตจะไม่รับผิดชอบต่อความเสียหายใดๆ ที่เกิดขึ้นจากการใช้งานหรือการจัดการที่ไม่เหมาะสม
- อายุการใช้งานสำหรับเครื่องใช้นี้คือ 10 ปี ระยะเวลานี้ถูกกำหนดไว้สำหรับการใช้งานของชิ้นส่วนอะไหล่ในการใช้งานผลิตภัณฑ์อย่างเหมาะสม
- **คำเตือน:** ความผิดพลาดในการขันสกรูเพื่อยึดติดตามคำแนะนำในคู่มืออาจก่อให้เกิดอันตรายทางไฟฟ้าได้

คำแนะนำด้านความปลอดภัยและสิ่งแวดล้อมที่สำคัญ

1.3 ความสอดคล้องกับข้อ

กำหนดการตัดแยกขยะทางไฟฟ้า และอิเล็กทรอนิกส์ (WEEE) และการกำจัดผลิตภัณฑ์ไม่ใช่แล้ว



ผลิตภัณฑ์นี้ปฏิบัติตามข้อกำหนด EU WEEE (2012/19/EU) ผลิตภัณฑ์นี้รองรับสัญลักษณ์จำแนกประเภทสำหรับระเบียบว่าด้วยเศษเหลือทิ้งของผลิตภัณฑ์ไฟฟ้า

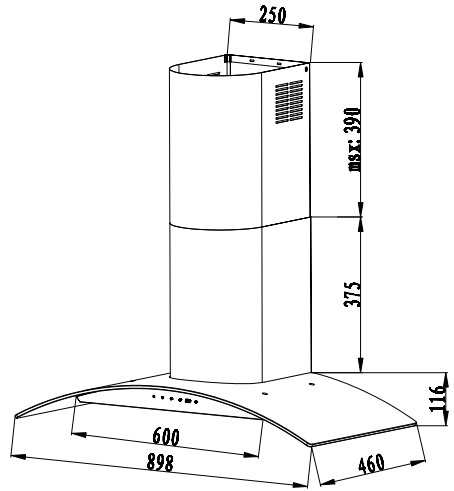
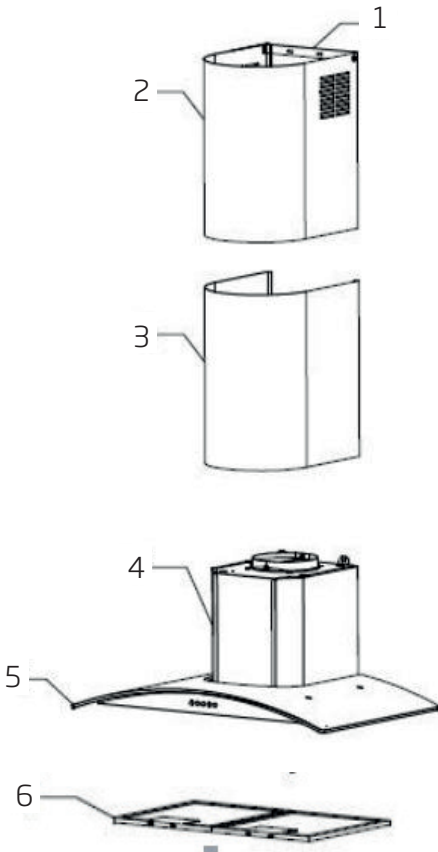
และอิเล็กทรอนิกส์ (WEEE)

ผลิตภัณฑ์นี้ได้รับการผลิตมาจากชิ้นส่วนและวัสดุที่มีคุณภาพสูงซึ่งสามารถทำการนำกลับมาใช้ใหม่ได้ และเหมาะสำหรับการเข้ากระบวนการนำกลับมาทำใหม่อย่างกำจัดขยะเครื่องใช้พร้อมกับขยะในครัวเรือนปกติเมื่อสิ้นสุดอายุการใช้งาน ให้นำไปยังจุดรวบรวมขยะสำหรับการนำกลับมาใช้ใหม่ของผลิตภัณฑ์เครื่องใช้ไฟฟ้าและอิเล็กทรอนิกส์ โปรดติดต่อเจ้าหน้าที่ประจำท้องถิ่นเพื่อเรียนรู้เกี่ยวกับจุดรวบรวมขยะ

1.4 ข้อมูลด้านบรรจุภัณฑ์



วัสดุบรรจุภัณฑ์ของผลิตภัณฑ์นี้จะถูกผลิตมาจากวัสดุนำกลับมาทำใหม่ได้ซึ่งเป็นไปตามกฎหมายแห่งชาติของเรา อย่ากำจัดวัสดุบรรจุภัณฑ์เหล่านี้ไปกับขยะภายในบ้านหรือกากของเสียอื่นๆ ให้แยกทิ้งวัสดุบรรจุภัณฑ์เหล่านี้ ณ จุดรวมที่กำหนดไว้โดยหน่วยงานที่มีอำนาจดูแลด้านนี้ของท้องถิ่นประเทศนั้น



2.1 การควบคุมและชิ้นส่วน

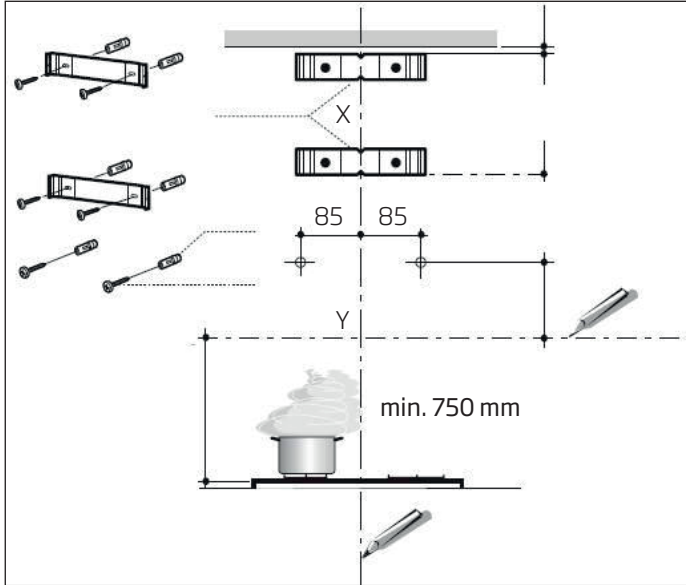
1. ที่ปิดปล่องควัน
2. ฝาครอบปล่องควันด้านบน
3. ฝาครอบปล่องควันด้านใต้
4. ตัวเรือนมอเตอร์
5. ส่วนสำหรับดูดอากาศ
6. ตะแกรงอะลูมิเนียม

2.2 ข้อมูลทางเทคนิค

การสับเปลี่ยนพลังงาน	220-240V ~50Hz
การดูดซึ่ม	400 W

เครื่องหมยต่างๆ บนผลิตภัณฑ์หรือค่าต่างๆ ที่ระบุไว้ในเอกสารอื่นๆ ที่ให้มา กับผลิตภัณฑ์เป็นค่าที่ได้มาจากเงื่อนไขห้องทดลอง ตามมาตรฐานที่เกี่ยวข้อง ขึ้นอยู่กับสภาวะของการทำงานและสิ่งแวดล้อมของผลิตภัณฑ์นี้ ค่าเหล่านี้อาจมีการแปรผันได้

3.1 การเจาะผนังและการวางตำแหน่งปล่อง



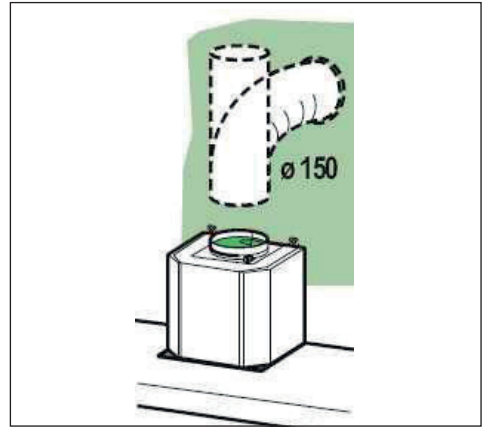
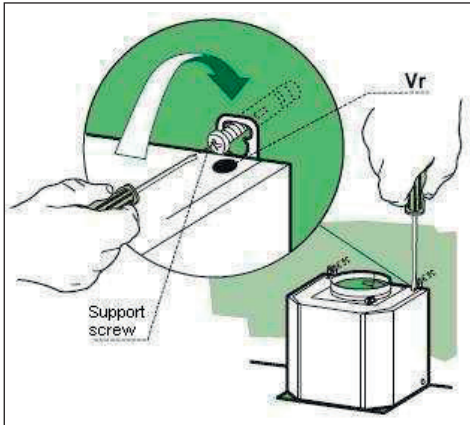
3.1.1 การติดตั้งเข้ากับผนัง

- ลากเส้นแนวตรึงบนผนัง ไปบนเพดานหรือให้สูงเท่าที่จะปฏิบัติได้ที่ตรงกลางของพื้นที่ที่จะติดตั้งเครื่องดูดควัน
- ตีเส้นแนวขวาง 750 มม. บนเตา
- วางที่ยึดบนผนังประมาณ 1-2 มม. จากผนังหรือสูงกว่าโดยให้สอดคล้องกับจุดตรงกลางพร้อมด้วยเส้นแนวตั้ง
- ทำเครื่องหมายตรงกลางของรูในที่ยึดติดผนัง
- ตัดตัวยึดลงบนผนังที่มี X มม. ด้านใต้ตัวยึดตัวแรก (X = ความสูงของส่วนปล่องควันด้านบนที่กำหนดไว้)
- สอดคล้องกับจุดตรงกลางของที่ยึดพร้อมทั้งแนวเส้นตรง
- ทำเครื่องหมายตรงกลางของรูในที่ยึดติดผนัง
- ทำเครื่องหมายตามที่ระบุไว้ 116 มม. จากเส้นตรงที่ลากไว้และ Y มม. เหนือเส้นแนวนอน
- ทำซ้ำขั้นตอนดังกล่าวกับอีกด้านหนึ่ง
- เจาะรู \varnothing 8 มม. ที่ตรงกลางของเครื่องหมายที่ทำไว้ทั้งหมด
- ติดปล่องเข้ากับผนัง
- วางที่ยึดด้านบนและด้านล่างโดยใช้สกรู (ST 5 X 30) ที่ให้มา
- ใช้สกรู (ST 5 X 30) จำนวน 2 ตัวที่ให้มาในเครื่องดูดควันที่ติดกับรู ปล่องให้มีช่องว่าง 5-6 มม. ระหว่างผนังและหัวของสกรู

รุ่น	ขนาด	X
		303 มม.

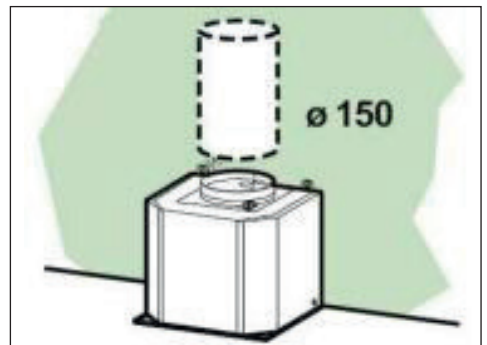
3.2 การยึดติดเครื่องดูดควัน

- ก่อนการติดตั้งเครื่องดูดควัน ชั้นสกรู Vr จำนวนสองตัวที่อยู่บนตัวเครื่องดูดควันให้ตรงกับจุดยึดติดให้แน่น
- แขนงเครื่องดูดควันเข้ากับสกรูที่รองรับ
- ชั้นสกรูที่รองรับให้แน่น
- ชั้นสกรู Vr เพื่อปรับระดับของเครื่องดูดควัน



3.3.2 แบบหมุนเวียนระบายอากาศ

- ใส่ชิ้นส่วนใช้ร่วมกับเครื่องใช้อื่นด้านข้างในทางเชื่อมต่อออกอากาศ
- ตรวจสอบให้แน่ใจว่าทางออกของชิ้นส่วนใช้ร่วมกับเครื่องใช้อื่นจัดอยู่ในแนวนอนและตั้งกับทางออกของเครื่องดูดควัน
- ตรวจสอบให้แน่ใจว่าได้ใส่ตะแกรงคาร์บอนเรียบร้อยแล้ว

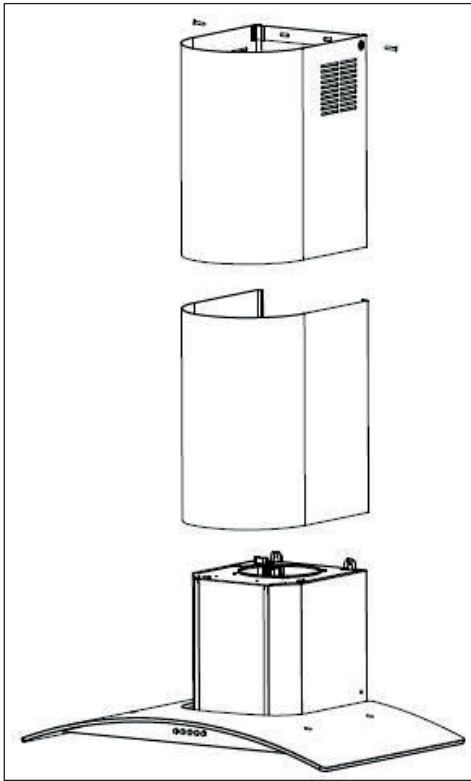


3.3 การเชื่อมต่อ

3.3.1 ระบบระบายอากาศแบบต่อท่อ

- เมื่อทำการติดตั้งแบบต่อท่อ ต่อเครื่องดูดควันไปยังปล่องโดยใช้ท่อชนิดอ่อนหรือแข็งที่มีเส้นผ่าศูนย์กลาง \varnothing 150 มม.
- ต่อท่อในตำแหน่งที่ใช้แคลมป์ท่อพอดี (ไม่มีการจัดเตรียมให้)
- ถอดตะแกรงคาร์บอนที่ทำงานอยู่

3.4 การประกอบปล่องควัน



3.4.1 ปล่องควันด้านบน

- ค่อยๆ ขยายปล่องควันด้านบนทั้งสองด้านและแขวนไว้ด้านหลังที่แขวนท่อด้านใน โดยตรวจสอบให้แน่ใจว่าปล่องควันอยู่ในตำแหน่งที่ดี
- ชั้นที่แขวนทั้งสองด้านโดยใช้สกรู (M3 X 12) จำนวน 4 ตัว

3.4.2 ปล่องควันด้านใต้

- ค่อยๆ ขยายปล่องควันด้านใต้ทั้งสองด้านและแขวนไว้ระหว่างปล่องควันด้านบนและผนัง โดยตรวจสอบให้แน่ใจว่าปล่องควันอยู่ในตำแหน่งที่ดี

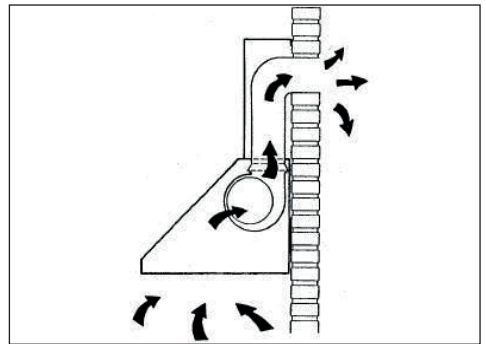
- ติดส่วนด้านใต้กับเครื่องดูดควันโดยใช้สกรู (ST4 X 8) จำนวน 2 ตัว

3.5 การติดตั้งแบบต่อท่อและ การติดตั้งแบบหมุนเวียน

คุณสามารถเลือกติดตั้งเครื่องดูดควันเป็นแบบต่อท่อหรือหมุนเวียนได้

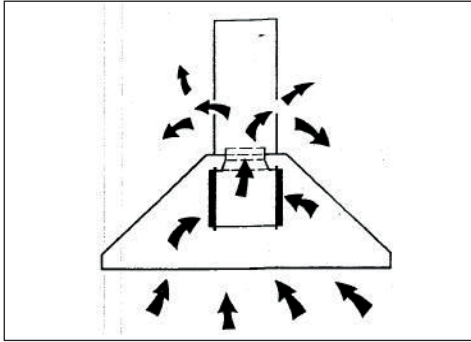
- แบบต่อท่อ (แบบต่อช่องระบาย)

ในการติดตั้งแบบต่อท่อ อากาศจะถูกดูดเข้าไปในเครื่องดูดควันและไขมันจะถูกดักจับโดยตะแกรงอะลูมิเนียม กริลิน ควน และไอระเหยจะถูกดูดออกไปข้างนอก ในการติดตั้งแบบนี้ ต้องติดตั้งตะแกรงอะลูมิเนียมเท่านั้น

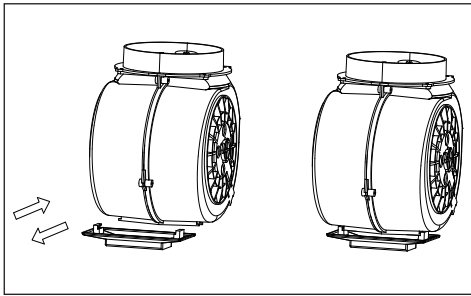


- การติดตั้งแบบหมุนเวียน

ในการติดตั้งแบบหมุนเวียน อากาศจะถูกดูดเข้าไปในเครื่องดูดควัน ไขมันจะถูกดักจับโดยตะแกรง จากนั้นอากาศก็จะผ่านตะแกรงคาร์บอนเพื่อจำกัดกลิ่นจากการปรุงอาหาร อากาศบริสุทธิ์ก็จะถูกส่งกลับไปยังห้องครัว ในการติดตั้งแบบนี้ ต้องมีการติดตั้งทั้งตะแกรงอะลูมิเนียมและตะแกรงคาร์บอน



3.6 การติดตั้งเครื่องดักจับน้ำมัน





4.1 ขั้นตอนใช้งานเครื่องดูดควัน

เครื่องดูดควันสามารถปรับระดับความแรงได้ 3 ระดับ และหลอดไฟให้แสงสว่าง ปุ่มควบคุม ติดตั้งอยู่ที่ขอบด้านหน้าของเครื่องดูดควัน



ปุ่มเปิดระบบดูดควัน สวิตช์ปิดระบบการทำงาน



ปุ่มเปิดระบบดูดควัน สวิตช์ปิดระบบการทำงาน



ปุ่มเปิดการทำงานและดูดควันได้ในระดับต่ำ เครื่องจะสามารถดูดควันจากการประกอบอาหารได้ในระดับต่ำ สามารถใช้งานได้อย่างต่อเนื่องและเงียบ เหมาะสำหรับการปรุงอาหารที่มีไอน้ำหรือควันปริมาณน้อย



ปุ่มเปิดการทำงานและดูดควันได้ในระดับปานกลาง เครื่องจะสามารถดูดควันจากการประกอบอาหารได้ในระดับปานกลาง เหมาะสำหรับการใช้งานกับการปรุงอาหารส่วนมาก โดยมีอัตราการไหลของอากาศ / ระดับเสียงที่ดีที่สุด



ปุ่มเปิดการทำงานและดูดควันได้ในระดับสูง เครื่องจะสามารถดูดควันจากการประกอบอาหารได้ในระดับสูง สามารถใช้งานกับการปรุงอาหารที่มีไอน้ำหรือควันปริมาณมาก และรวมทั้งการปรุงอาหารที่ยาวนาน

5.1 ฟินผิว

ล้างด้วยน้ำสบู่และฟองน้ำนุ่ม ห้ามใช้น้ำยาทำความสะอาดที่กัดกร่อน แผ่นใยขัด ฝอยขัดหม้อ หรือตัวทำละลายกับส่วนต่างๆ ของเครื่องใช้เนื่องจากจะก่อให้เกิดความเสียหายที่ไม่อาจแก้ไขได้ เช็ดเครื่องดูดควันให้แห้งด้วยผ้าที่ไม่ก่อให้เกิดขนปุย

5.2 ตะแกรงอะลูมิเนียม

ทำความสะอาดในเครื่องล้างจาน ขอแนะนำให้วางตะแกรงในแนวตั้งเพื่อหลีกเลี่ยงเศษอาหารติดตะแกรง หรือแช่ในน้ำยาขัดคราบมันกระทั้งไขมันแตกตัว และนำตะแกรงไปล้างน้ำยาออกได้ก็อกน้ำ

5.3 ตะแกรงคาร์บอน (เวอร์ชัน

หมูนเวียน)

ควรเปลี่ยนตะแกรงคาร์บอนเมื่อมันสกปรกหรือเปลี่ยนสีอย่างเห็นได้ชัด (โดยปกติหลังจากใช้ 6 ถึง 12 เดือนซึ่งขึ้นอยู่กับการใช้งานเครื่องดูดควัน) ตะแกรงคาร์บอนไม่สามารถล้างทำความสะอาดหรือนำมาใช้ใหม่ได้ ต้องเปลี่ยนด้วยประเภทที่เหมาะสมเท่านั้น สำหรับการตรวจสอบว่าการทำงานของเครื่องใช้เป็นไปอย่างมีประสิทธิภาพ ต้องทำการบำรุงรักษาเป็นประจำ ตะแกรงที่อุดตันจะปิดกั้นการไหลเวียนอากาศและอาจทำให้มอเตอร์ร้อนเกินไป

ปัญหาที่เกิดขึ้น	สาเหตุที่อาจเป็นไปได้	การแก้ปัญหา
มอเตอร์ไม่ทำงาน	ไม่มีการจ่ายไฟ	ตรวจสอบดูว่ามีการเสียบปลั๊กไฟอย่างถูกต้องหรือไม่
		รีเซ็ตเซอร์กิตเบรกเกอร์
การไหลเวียนอากาศไม่ดี	ตะแกรงอะลูมิเนียมอุดตัน	ทำความสะอาดตัวกรองและใส่เข้าไปใหม่เมื่อแห้งแล้ว
	ตะแกรงคาร์บอนอุดตัน	ใส่ตะแกรงคาร์บอนอันใหม่พร้อมกับชุดตะแกรงใหม่
มอเตอร์ทำงานแต่ไม่มีการไหลเวียนอากาศ	ตัวปีกผีเสื้อติดขัด	โปรตติดต่อช่าง
มอเตอร์หยุดทำงานเปิดใช้งานไม่กี่นาที	มีการเปิดใช้งานอุปกรณ์ด้านความปลอดภัยสำหรับอุณหภูมิสูง	มีการระบายอากาศไม่เพียงพอในห้องครัว
	มีการติดตั้งเครื่องดูดควันใกล้กับเตามากเกินไป	เครื่องดูดควันต้องห่างจากเตาอย่างน้อย 65 ซม.
น้ำมันหยดลงบนเตา	ไขมันเกาะตะแกรงอะลูมิเนียมมากเกินไป	ล้างทำความสะอาดตะแกรงอะลูมิเนียม
มีเสียงดังในตู้เครื่อง	อาจมีสิ่งแปลกปลอมเข้าไปติดที่บริเวณใบพัด	โปรตติดต่อช่าง
หลอดไฟไม่มีแสงสว่าง	หลอดไฟเสีย	เปลี่ยนหลอดไฟ
	หลอดไฟหลวม	หมุนหลอดไฟให้แน่น

