



Horno
Manual del usuario



GM 15120 DX NS

ES

485.9350.34/R.AD/10.06.2021/4-3
7757587648

Estimado cliente,

Por favor, lea este manual antes de usar el aparato.

Beko Gracias por elegir el aparato. Queremos que el aparato, fabricado con alta calidad y tecnología, le ofrezca la mejor eficiencia. Para ello, lea atentamente este manual y cualquier otra documentación proporcionada antes de utilizar el aparato y guárdelo como referencia. Si le da el aparato a otra persona, entregue el manual con él. Siga las instrucciones, teniendo en cuenta toda la información y las advertencias indicadas en el manual de usuario.

Preste atención a todas las informaciones y advertencias del manual de instrucciones. De esta manera, se protegerá a sí mismo y a el aparato contra los peligros que puedan ocurrir.

Guarde el manual de instrucciones. Si le da el aparato a otra persona, entregue el manual con él.

El manual de instrucciones contiene los siguientes símbolos:



Peligro que puede provocar la muerte o lesiones.

AVISO Peligro que puede provocar daños materiales al aparato o a su entorno.



Peligro que puede provocar quemaduras por contacto con superficies calientes.



Información importante o consejos de uso útiles.



Lea el manual de instrucciones.



Arçelik A.Ş.
Karaağaç caddesi No:2-6
34445 Sütlüce/İstanbul/TURKEY
Made in TURKEY

TABLA DE CONTENIDOS

1 Instrucciones de seguridad 5

Propósito del uso	5
Seguridad de los niños, las personas vulnerables y las mascotas	6
Seguridad eléctrica.....	6
Seguridad en las operaciones con gas.....	8
Seguridad en el transporte	9
Seguridad de la instalación	10
Seguridad de uso.....	12
Advertencias sobre la temperatura	12
Uso de accesorios	13
Seguridad en la cocina	13
Seguridad durante el mantenimiento y la limpieza.....	14

2 Instrucciones medioambientales 16

Regulación en materia de residuos.....	16
Conformidad con la normativa WEEE y eliminación del aparato al final de su vida útil	16
Eliminación del material de embalaje.....	16
Recomendaciones para el ahorro de energía	16

3 Su aparato 18

Información sobre el aparato.....	18
Introducción y uso del panel de mandos del aparato	19
Control del horno	19
Control de placa.....	20
Información general sobre placa.....	20
Funciones de funcionamiento del horno ..	21
Accesorios del aparato	23
Uso de accesorios del aparato	24
Especificaciones técnicas	27
Tabla de inyectores	28

4 Instalación 29

Antes de la instalación	29
Conexión eléctrica	33
Conexión de gas	34
Colocación del aparato	36
Conversión de gas.....	37

5 Primer uso 40

Primera limpieza	40
------------------------	----

6 Cómo usar la placa 41

Información general sobre el uso de placa	41
Operación de placas.....	41

7 Cómo usar el horno 43

Información general sobre el uso del horno	43
Funcionamiento de la unidad de control del horno	43

8 Información general sobre la cocción 45

Advertencias generales sobre la cocción en placa.....	45
Advertencias generales sobre la cocción en el horno.....	45
Pasteles y alimentos para el horno.....	46
Carne, pescado y aves de corral.....	48
Parrilla	49
Alimentos de prueba.....	50

9 Mantenimiento y cuidados 52

Información general de limpieza.....	52
Limpieza de los accesorios.....	54
Limpieza de placa.....	54
Limpiar el panel de control	55
Limpiar el interior del horno (área de cocción)	55
Fácil limpieza con vapor	56
Limpiar la puerta del horno.....	56

10 Solución de problemas 61

Quitar el vidrio interior de la puerta del horno	58
Limpia la bombilla del horno.....	59

1 Instrucciones de seguridad

- Esta sección contiene instrucciones de seguridad que ayudarán a prevenir cualquier riesgo de lesiones personales o daños materiales.
 - Si el aparato se transfiere a otra persona o se utiliza de segunda mano, el manual de instrucciones, las etiquetas del aparato, otros documentos pertinentes y los accesorios deben entregarse con el aparato.
 - Nuestra empresa no se hace responsable de los daños que puedan producirse por el incumplimiento de estas instrucciones.
 - El incumplimiento de estas instrucciones anulará cualquier garantía.
 - ⚠ Haga que los trabajos de instalación y reparación sean realizados siempre por el fabricante, el servicio autorizado o la persona indicada por el importador.
 - ⚠ Utilice únicamente piezas de repuesto y accesorios originales.
 - ⚠ No intente reparar o sustituir ninguna pieza del aparato a menos que esté claramente especificado en el manual de instrucciones.
 - ⚠ No realice modificaciones técnicas en el aparato.
- ⚠ Propósito del uso**
- Este aparato está diseñado para uso en el hogar. No es adecuado para uso comercial.
 - No utilice el aparato en jardines, balcones u otros entornos exteriores. El electrodoméstico está destinado a ser utilizado en las áreas de cocina del hogar y del personal en tiendas, oficinas y otros entornos laborales.
 - **ADVERTENCIA:** Este aparato debe utilizarse únicamente para cocinar. No debe ser usado para diferentes propósitos, como calentar la habitación.
 - El horno puede usarse para descongelar, hornear, freír y asar alimentos.
 - Este aparato no debe utilizarse para calentar, calentar platos, colgar toallas o ropa en el mango para su secado.

Seguridad de los niños, las personas vulnerables y las mascotas

- Este aparato puede ser utilizado por niños de 8 años de edad y mayores, y por personas discapacidades físicas, sensoriales o mentales, o que carezcan de experiencia y conocimientos, siempre que sean supervisados o entrenados sobre el uso seguro y los peligros del aparato.
- Los niños no deben jugar con el aparato. La limpieza y el mantenimiento del usuario no deben ser realizados por niños a menos que haya alguien que los supervise.
- Este aparato no debe ser utilizado por personas con capacidad física, sensorial o mental limitada (incluidos los niños), a menos que se les mantenga bajo supervisión o reciban las instrucciones necesarias.
- Los niños deben ser supervisados para asegurar que no jueguen con el aparato.
- Los aparatos eléctricos y/o aparatos con gas son peligrosos para los niños y las mascotas. Los niños y las mascotas no deben jugar, trepar o entrar en el aparato.
- No coloque objetos que los niños puedan alcanzar sobre el aparato.
- Gire el mango de las ollas y sartenes a un lado del banco de trabajo para que los niños no puedan agarrarlas y quemarlas.
- **ADVERTENCIA:** Durante el uso, las superficies accesibles del aparato están calientes. Mantenga a los niños alejados del aparato.
- Mantenga los materiales de embalaje fuera del alcance de los niños. Existe un riesgo de lesiones y asfixia.
- Cuando la puerta esté abierta, no coloque ningún objeto pesado sobre ella ni permita que los niños se sienten sobre ella. Puede hacer que el horno se vuelque o que se dañen las bisagras de la puerta.

Seguridad eléctrica

- Enchufe el aparato en una toma de corriente con conexión a tierra protegida por un fusible que coincida

- con los valores de corriente indicados en la etiqueta de tipo. Haga que la instalación de la toma de tierra sea hecha por un electricista calificado. No utilice el aparato sin conexión a tierra de acuerdo con las regulaciones locales / nacionales.
- El enchufe o la conexión eléctrica del aparato debe estar en un lugar de fácil acceso (donde no se vea afectado por la llama de la estufa). Si esto no es posible, debe haber un mecanismo (fusible, interruptor, conmutador, etc.) en la instalación eléctrica a la que está conectado el aparato, de acuerdo con la normativa eléctrica y separando todos los polos de la red.
 - El aparato no debe ser enchufado en la toma de corriente durante la instalación, reparación y transporte.
 - Enchufe el aparato en una toma de corriente que cumpla con los valores de voltaje y frecuencia especificados en la etiqueta de tipo.
 - No atasque el cable de alimentación debajo y detrás del aparato. No ponga un objeto pesado en el cable de alimentación. El cable de alimentación no debe doblarse, aplastarse ni entrar en contacto con ninguna fuente de calor.
 - Mientras el horno está funcionando, su superficie posterior también se calienta. Las conexiones de gas y/o los cables eléctricos no deben tocar la superficie posterior, las conexiones pueden estar dañadas.
 - No atasque los cables eléctricos en la puerta del horno y páselos sobre superficies calientes. Puede provocar un cortocircuito en la cámara de cocción y que ésta se incendie al fundirse el cable.
 - Utilice sólo el cable original. No utilice cables o alargadores cortados o dañados.
 - Si el cable de alimentación está dañado, deberá ser sustituido por un fabricante, un servicio autorizado o una persona que deberá ser especificada por la empresa

importadora, a fin de evitar posibles peligros.

- **ADVERTENCIA:** Antes de sustituir la bombilla del horno, asegúrese de desconectar el aparato de la red eléctrica para evitar el riesgo de descarga eléctrica. Desenchufe el aparato o apague el fusible de la caja de fusibles.



Seguridad en las operaciones con gas

- **ADVERTENCIA:** El uso de aparatos de cocina a gas provoca la formación de sustancias liberadas por efecto del calor, la humedad y la combustión en la habitación. Asegúrese de que la cocina esté bien ventilada, especialmente cuando se utilice el aparato: Mantenga abiertos los orificios de ventilación natural o instale un dispositivo de ventilación mecánica (extractor mecánico / campana). El uso intensivo del aparato durante mucho tiempo puede requerir una ventilación adicional: Por ejemplo, abrir una ventana o una ventilación más eficaz,

eleva el nivel del dispositivo de ventilación mecánica, si lo hay, etc.

- Este aparato debería utilizarse en una habitación que tenga un sensor de monóxido de carbono correctamente ajustado y en funcionamiento. Asegúrese de que el sensor de monóxido de carbono funcione correctamente y realice el mantenimiento con frecuencia. El sensor de monóxido de carbono debe ser colocado a no más de 2 metros del aparato.
- Se requiere que el gas se quemara bien en los aparatos con gas. Si el gas no arde adecuadamente, puede liberarse monóxido de carbono (CO). El monóxido de carbono es un gas incoloro, inodoro y muy tóxico, e incluso una pequeña cantidad tiene un efecto mortal. Puede entender que el gas se quema bien si las llamas son continuas y azules. Si las llamas son onduladas, cortadas e intensamente amarillas, el gas no arde bien.

- Los aparatos y sistemas de gas deben ser revisados regularmente para su correcto funcionamiento. La campana extractora, la manguera y la abrazadera deben ser revisadas regularmente y renovadas en los períodos recomendados por el fabricante y cuando sea necesario.
- Limpie las placas de gas con regularidad. Asegúrese de que el gas se queme correctamente después de la limpieza.
- No utilice ollas / sartenes que excedan las dimensiones indicadas en el manual de usuario. El uso de cacerolas/poteles más grandes que las especificadas puede causar envenenamiento por monóxido de carbono y el sobrecalentamiento de las superficies cercanas y los botones de control. El uso de ollas más pequeñas puede causar que se quemen debido a las llamas.
- Pida a su proveedor local de gas los números de teléfono para emergencias relacionadas con el gas y la

información sobre las medidas a tomar en caso de olor a gas.



¿Qué hacer cuando huele a gas?

- No utilice llamas desnudas y no fume. No utilice ningún botón eléctrico (p. ej., el botón de la bombilla o el timbre). No utilice un teléfono fijo o móvil.
- Abra las puertas y ventanas.
- Cierre todas las válvulas de los aparatos de gas y los medidores de gas.
- Compruebe si todas las tuberías y conexiones tienen fugas. Salga de la casa si el olor a gas todavía sigue.
- Avisa a los vecinos.
- Llame al departamento de bomberos. Utilice un teléfono fuera de la casa.
- Llame al servicio autorizado y a su compañía de distribución de gas.
- No entre en la casa hasta que las personas autorizadas lo consideren seguro.



Seguridad en el transporte

- Antes de transportar el aparato, desconéctelo de la

red eléctrica y desenchufe las conexiones de gas.

- El aparato es pesado, cargue el aparato con al menos dos personas.
- No utilice la puerta y/o el asa para transportar o mover el aparato.
- Asegúrese de que el cable de alimentación no se atasque mientras coloca el aparato en su lugar después del montaje o la limpieza.
- No coloque otros objetos sobre el aparato y llévelo en posición vertical.
- Cuando necesite transportar el aparato, envuélvalo con material de embalaje de plástico de burbujas o cartón grueso y péguelo con cinta adhesiva. Asegure el aparato con cinta adhesiva para evitar que las partes removibles o móviles del aparato y el aparato se dañen.
- Compruebe el aspecto general del aparato para detectar cualquier daño que pueda haberse producido durante el transporte.



Seguridad de la instalación

- Antes de instalar el aparato, compruebe que no esté dañado. Si el aparato está dañado, no lo instale.
- No coloque el aparato en suelos alfombrados. Sus partes eléctricas se sobrecalientan ya que no puede recibir aire de la parte inferior. Esto hace que el aparato funcione mal.
- El aparato debe colocarse directamente sobre una superficie limpia, plana y dura. No debe ser colocado en un zócalo o en una placa de cama.
- No instale el aparato cerca de fuentes de calor (radiadores, estufas, etc.).
- Mantenga todos los conductos de ventilación abiertos alrededor del aparato.
- No instale el aparato debajo de una ventana. Cuando abra la ventana, los utensilios de cocina calientes pueden volcarse. También existe el riesgo de que las cortinas se incendien.

- Para evitar el sobrecalentamiento, el aparato no debe instalarse detrás de puertas decorativas.

Para los aparatos con gas:

- Antes de la instalación, compruebe si las condiciones de la distribución local (tipo de gas y presión de gas) son compatibles con los ajustes del aparato.
- Cualquier trabajo en los equipos y sistemas de gas debe ser realizado por personas autorizadas y calificadas.
- Por favor, corten el suministro de gas antes de empezar cualquier trabajo en la instalación de gas. Existe un riesgo de explosión.
- La conexión del aparato al sistema de distribución de gas sólo puede ser realizada por una persona autorizada y calificada. Hay un riesgo de explosión o envenenamiento debido a reparaciones realizadas por personas no profesionales.
- La manguera flexible de gas debe estar conectada de tal manera que no toque las partes móviles en la zona donde se coloca y no se enganche cuando las partes móviles se mueven (por ejemplo, el cajón). Además, la manguera de gas no debe colocarse en espacios donde exista la posibilidad de que se atasque.
- La manguera de gas no debe ser aplastada, doblada, atascada o tocar las partes calientes del aparato y los utensilios de cocina en el aparato. Existe un riesgo de explosión debido a los daños en la manguera de gas.
- Asegúrese de comprobar que no haya fugas de gas después de realizar la conexión de gas del aparato. Asegúrese de que no haya fugas de gas. No utilice el aparato si hay una fuga de gas.
- No hay ningún elemento en el aparato que descargue los gases producidos por la combustión. El aparato debe instalarse y conectarse de acuerdo con las normas de instalación aplicables. Se debe prestar especial atención a los requisitos de ventilación. Vea la sección de

ventilación de la habitación descrita en el manual.



Seguridad de uso

- Asegúrese de que el aparato se apaga después de cada uso.
- Si no utiliza el aparato durante mucho tiempo, desenchúfelo o apague el fusible de la caja de fusibles.
- Si no utiliza el aparato durante mucho tiempo, cierre la llave de gas principal.
- No utilice aparatos defectuosos o dañados. En caso de que la haya, desconecte las conexiones de electricidad / gas del aparato y llame al servicio técnico autorizado.
- No utilice el aparato sin el vidrio de la puerta principal o con el vidrio roto.
- No se suba al aparato para alcanzar algo o por cualquier otra razón.
- No utilice el aparato en situaciones que puedan afectar a su juicio, como la ingesta de drogas y/o el consumo de alcohol.
- Los objetos inflamables que se mantienen en el área de cocción pueden incendiarse.

No guarde nunca objetos inflamables en el área de cocción.

- La manija del horno no es un secador de toallas. Cuando utilice el aparato, no cuelgue toallas, guantes o textiles similares.
- Las bisagras de la puerta del aparato se mueven y se aprietan al abrir y cerrar la puerta. Al abrir/cerrar la puerta, no sujete la pieza con las bisagras.
- Este aparato no es apto para su uso con un control remoto o un reloj externo.



Advertencias sobre la temperatura

- **ADVERTENCIA:** Mientras el aparato esté funcionando, las partes expuestas se calentarán. No toque el aparato ni los elementos calefactores. Los niños menores de 8 años no deben acercarse al aparato sin un adulto.
- No coloque materiales inflamables/explosivos cerca del aparato, ya que los bordes estarán calientes mientras esté funcionando.

- Como el vapor puede ser exhalado, manténgase alejado mientras abre la puerta del horno. El vapor puede quemar la mano, la cara y/o los ojos.
- El aparato puede estar caliente durante su uso. No toque los compartimentos calientes, las partes interiores del horno, los elementos calefactores, etc.
- Cuando coloque alimentos en el horno caliente, retire los alimentos, etc., utilice siempre guantes de cocina resistentes al calor.
- **ADVERTENCIA:** Peligro de incendio: No coloque ningún material en el horno para su almacenamiento.



Uso de accesorios

- Es importante que la parrilla y la bandeja se coloquen correctamente en los estantes de rejilla. Para obtener información detallada, consulte la sección "Uso de los accesorios".
- Los accesorios pueden dañar el cristal de la puerta al cerrar la puerta del aparato. Empuje siempre los accesorios hasta el final del área de cocción.



Seguridad en la cocina

- **ADVERTENCIA:** Debe observarse el proceso de cocción. Los procesos de cocción a corto plazo deben observarse constantemente.
- **ADVERTENCIA:** En la cocción con aceite sólido o líquido, es peligroso salir del horno y esto puede causar un incendio. NUNCA intente apagar el fuego con agua; Desconecte el aparato de la red eléctrica, y luego cubra las llamas con una tapa o cubierta para el fuego (etc.).
- Tengan cuidado cuando usen alcohol en la comida. El alcohol se evapora a altas temperaturas y puede incendiarse cuando se expone a superficies calientes, provocando un incendio.
- Los residuos de comida, aceite, etc. en el área de cocción pueden incendiarse. Antes de cocinar, elimine la suciedad gruesa.
- Peligro de intoxicación alimentaria: No mantenga la comida en el horno por más de una hora antes y después de la cocción. De lo contrario,

puede causar intoxicación alimentaria o enfermedades.

- No caliente latas cerradas y tarros de cristal. La presión acumulada puede causar que el frasco reviente.
- Coloque el papel antigrasa en una batería de cocina o en el accesorio de horno (bandeja, parrilla, etc.) con la comida y colóquela en el horno precalentado. Retire los trozos excesivos de papel antigrasa que cuelgan del accesorio o del recipiente para evitar el riesgo de tocar los elementos calefactores del horno. Nunca utilice papel antigrasa a una temperatura de horno superior a la temperatura máxima de uso especificada en el papel antigrasa que está utilizando. No colocar nunca papel antigrasa en la base del horno.
- No coloque bandejas de cocción, placas o papel de aluminio directamente en la parte inferior del horno. El calor acumulado puede dañar la base del horno.
- Cierre la puerta del horno durante el asado. Las

superficies calientes pueden causar quemaduras!

- Los alimentos no aptos para asar a la parrilla conllevan un riesgo de incendio. Asa sólo la comida que es adecuada para el fuego pesado de la parrilla. Además, no coloque la comida demasiado lejos en la parte posterior de la parrilla. Esta es la zona más caliente y los alimentos grasos pueden incendiarse.
- Coloca los utensilios de cocina en el centro de la placa de cocción. Tenga en cuenta que el fuego en la placa de cocción con los utensilios de cocina no se desborda hacia el lado de los utensilios de cocina.



Seguridad durante el mantenimiento y la limpieza

- Espere a que el aparato se enfríe antes de limpiarlo. ¡Las superficies calientes pueden causar quemaduras!
- No lave nunca el aparato pulverizándolo o echándole agua. Hay un riesgo de descarga eléctrica!
- No limpie el aparato con limpiadores de vapor, ya que

esto puede causar una descarga eléctrica.

- No use limpiadores abrasivos fuertes, raspadores de metal, lana de alambre o materiales con blanqueador para limpiar el vidrio de la puerta

delantera del horno / (si está presente) el vidrio de la puerta superior del horno. Estos materiales pueden causar que las superficies de vidrio se rayen y se rompan.

2 Instrucciones medioambientales

Regulación en materia de residuos

Conformidad con la normativa WEEE y eliminación del aparato al final de su vida útil



Este producto es conforme con la directiva de la UE sobre residuos de aparatos eléctricos y electrónicos (WEEE) (2012/19/UE). Este producto incorpora el símbolo de la clasificación selectiva para los residuos de aparatos eléctricos y electrónicos (WEEE).

Este aparato se ha fabricado con piezas y materiales de primera calidad, que pueden ser reutilizados y son aptos para el reciclado. No se deshaga del producto junto con sus residuos domésticos normales y de otros tipos al final de su vida útil. Llévelo a un centro de reciclaje de dispositivos eléctricos y electrónicos. Solicite a las autoridades locales información acerca de dichos centros de recogida.

La eliminación adecuada del aparato usado ayuda a prevenir posibles consecuencias negativas para el medio ambiente y la salud humana.

Cumplimiento de la directiva RoHS:

El producto que ha adquirido es conforme con la directiva de la UE sobre la restricción de sustancias peligrosas (RoHS) (2011/65/UE). No contiene ninguno de los materiales nocivos o prohibidos especificados en la directiva.

Eliminación del material de embalaje

- Los materiales de embalaje son peligrosos para los niños. Guarde los materiales de embalaje en un lugar

seguro y lejos del alcance de los niños. Los materiales de embalaje del aparato se han fabricado con materiales reciclables. Deshágase de ellos de forma adecuada y clasifíquelos según las instrucciones para el reciclaje de residuos. No los arroje a la basura junto con los residuos domésticos normales.

Recomendaciones para el ahorro de energía

Las siguientes sugerencias le ayudarán a utilizar el aparato de manera ecológica y eficiente en términos de energía:

- Descongele la comida congelada antes de cocinarla.
- En el horno, utilice recipientes oscuros o esmaltados que transmitan mejor el calor.
- Apagar el aparato 5 a 10 minutos antes del final de la cocción para una cocción prolongada. Ahora puede ahorrar hasta un 20% de electricidad usando el calor.
- Si se especifica en la receta o en el manual de instrucciones, precaliente siempre. No abra la puerta del horno con frecuencia durante la cocción.
- Intenta cocinar más de un plato a la vez en el horno. Puede cocinar al mismo tiempo colocando dos recipientes de cocción en el estante de rejilla. Además, si cocina sus comidas una tras otra, ahorrará energía porque el horno no perderá su calor.
- Utilice ollas / sartenes con un tamaño y una tapa adecuados para la placa de cocción. Elija siempre el tamaño de la olla adecuado para sus comidas. Se necesita más energía de la necesaria para los contenedores de tamaño equivocado.

- Mantenga limpias las áreas de cocción del horno y las bases de las ollas. La suciedad reduce la

transferencia de calor entre el área de cocción y la base de la olla.

3 Su aparato

Información sobre el aparato



1 Soporte de sartén

2 Panel de control

3 Asa

4 Puerta

5 Parte inferior

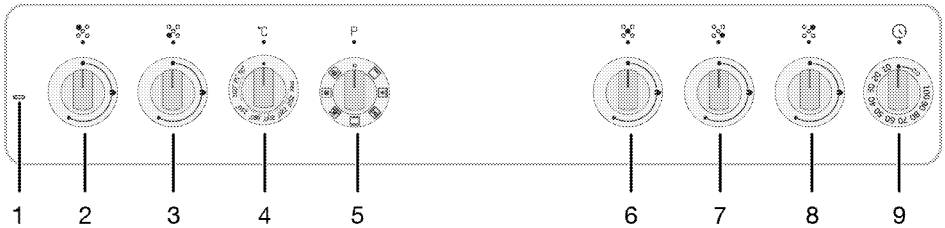
6 Los agujeros de ventilación

7 Quemadores de placa

Introducción y uso del panel de mandos del aparato

En este apartado encontrará la vista general y los usos básicos del panel de mandos del aparato. En función del tipo o modelo de aparato, puede haber diferencias en las imágenes y algunas características.

Control del horno



- 1 bombilla de termostato
- 2 Izquierda posterior - perilla de control de placa
- 3 Izquierda delantera - perilla de control de placa
- 4 Perilla de temperatura
- 5 Perilla de selección de funciones
- 6 Medio - perilla de control de placa
- 7 Derecha delantera - perilla de control de placa
- 8 Derecha posterior - perilla de control de placa
- 9 Perilla del temporizador (Depende del modelo. El temporizador de su producto puede ser de 100 o 90 minutos. En la ilustración, se muestran 100 minutos como ejemplos.)

Si hay uno o varios pomos que controlan el aparato, estos pomos pueden estar empotrados en el panel que sale cuando se presiona en algunos modelos. Para los ajustes que se hagan con estas perillas, primero se empuja la perilla correspondiente hacia adentro y se saca la perilla. Después de hacer el ajuste, vuelva a apretarlo y vuelva a colocar la perilla.

Perilla de selección de funciones

Puede seleccionar las funciones de funcionamiento del horno con el botón de selección de funciones. Gire a la izquierda/derecha desde la posición cerrada (arriba) para seleccionar.

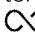
Perilla de temperatura

Puede seleccionar la temperatura que desea cocinar con el botón de temperatura. Gire en el sentido de las agujas del reloj desde la posición cerrada (arriba) para seleccionar.

Indicador de temperatura

Puede comprender la temperatura interior del horno a partir de la bombilla de temperatura. La bombilla de temperatura se encuentra en el panel de control. La bombilla de temperatura se enciende cuando el aparato se inicia y la bombilla de temperatura se apaga cuando alcanza la temperatura ajustada. Cuando la temperatura en el interior del horno desciende por debajo de la temperatura establecida, la bombilla de temperatura se enciende de nuevo.

Temporizador

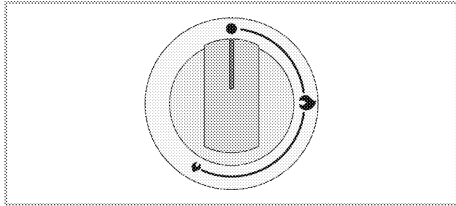
Puede cocinar ajustando un tiempo de cocción determinado con el mando temporizador. Si gira la perilla a la tecla  El símbolo de la alarma se enciende y la hora de alarma aparece en la

pantalla una vez ajustada la hora de alarma.

Indicador	Descripción
10-100	Tiempo de cocción ajustable
∞	Símbolo de cocción manual

Control de placa

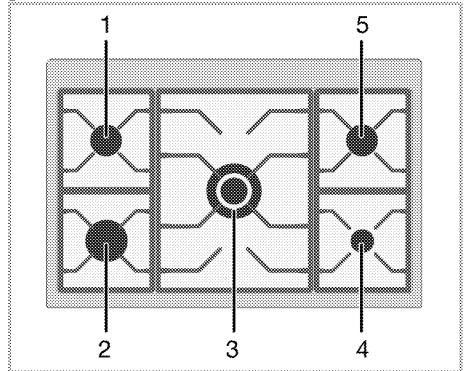
Perilla de control del quemador de gas



Puede operar su placa mediante las perillas de control de la placa. Cada perilla opera el quemador correspondiente. Puedes averiguar qué quemador controla mediante los símbolos del panel de control. Cuando está apagado (posición superior), no se alimenta el quemador con gas. Después de encender el quemador, puede cocinar ajustando los niveles de gas en la perilla. Establezca la potencia de cocción deseada mediante la alineación de la perilla al símbolo respectivo.

Indicador	Características técnicas
●	Posición OFF (Apagado)
🔥	Llama pequeña: Potencia más baja de gas
🔥	Llama larga: Potencia más alta de gas







Información general sobre placa





- 1 Izquierda posterior - Quemador normal
- 2 Izquierda delantera - Quemador rápido
- 3 Medio - Quemador para wok
- 4 Derecha delantera - Quemador auxiliar
- 5 Derecha posterior - Quemador normal

Funciones de funcionamiento del horno

En la tabla de funciones se muestran aquellas que puede utilizar en su horno y las temperaturas más altas y más bajas que se pueden ajustar para estas funciones. El orden de los modos de funcionamiento mostrados aquí puede diferir de la disposición de el aparato.

Símbolo de la función	Descripción de la función	Rango de temperatura (°C)	Descripción y uso
	Operando con el ventilador	-	El horno no se calienta. Sólo funciona el ventilador (en la pared trasera). Los alimentos congelados con gránulos se descongelan lentamente a temperatura ambiente, los alimentos cocinados se enfrían. El tiempo necesario para descongelar un trozo entero de carne es más largo que el de los alimentos en granos.
	Calentamiento superior e inferior	*	Los alimentos se calientan desde arriba y desde abajo al mismo tiempo. Adecuado para pasteles y guisos en moldes de panadería o pasteles y pasteles. La cocina se hace con una sola bandeja.
	Calentamiento inferior/superior asistido por ventilador	*	El aire caliente calentado por los calentadores superior e inferior se distribuye igual y rápidamente por el horno con el ventilador. La cocina se hace con una sola bandeja.
	Calentamiento superior asistido por ventilador	*	El aire caliente calentado por el calentador superior se distribuye igual y rápidamente por el horno con el ventilador. La cocina se hace con una sola bandeja.
 	Calentamiento inferior asistido por ventilador	*	El aire caliente calentado por el calefactor inferior se distribuye igual y rápidamente por el horno con el ventilador. La cocina se hace con una sola bandeja. Esta función también debe utilizarse para una fácil limpieza con vapor.

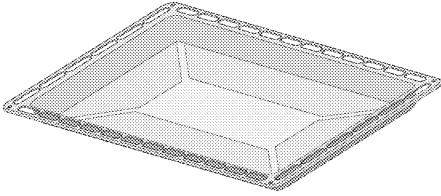
Símbolo de la función	Descripción de la función	Rango de temperatura (°C)	Descripción y uso
	Calentamiento por ventilador	*	El aire caliente calentado por el ventilador calefactor se distribuye igual y rápidamente por todo el horno con el ventilador. Es adecuado para cocinar en varias bandejas de su comida en diferentes niveles de estantería.
	Parrilla completa	*	La gran parrilla del techo del horno funciona. Es adecuado para asar en grandes cantidades.

* Su aparato funciona en el rango de temperatura especificado en el mando de temperatura.

Accesorios del aparato

Hay varios accesorios en el aparato. En este apartado encontrará la descripción de los accesorios y la descripción del uso correcto. Dependiendo del modelo del aparato, el accesorio suministrado varía. Es posible que todos los accesorios descritos en la guía del usuario no estén disponibles en el aparato.

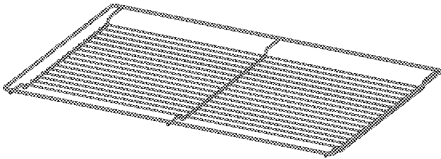
AVISO : Las bandejas del aparato pueden deformarse por efecto de la temperatura. Esto no tiene ningún efecto sobre la función. La deformación desaparece cuando la bandeja se enfría.



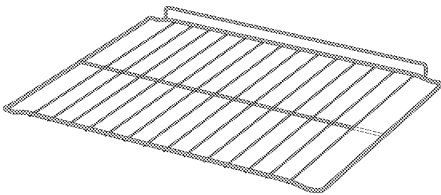
Bandeja estándar

Se utiliza para pasteles, alimentos congelados y para freír trozos grandes.

Modelos con estantes de rejilla:

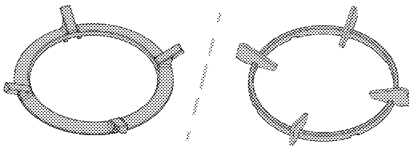


Modelos sin estantes de rejilla:



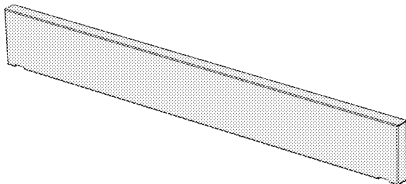
Parrilla

Se utiliza para freír o colocar los alimentos que se van a hornear, freír y guisar en el estante deseado.



Adaptador para el wok pan

Se utiliza para levantar una bandeja de wok de fondo redondo.



Salpicadero

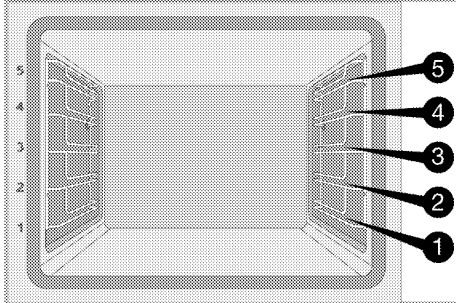
Se utiliza para evitar que los alimentos cocinados en el horno salpiquen la pared de la cocina desde el interior de las ollas.

Uso de accesorios del aparato

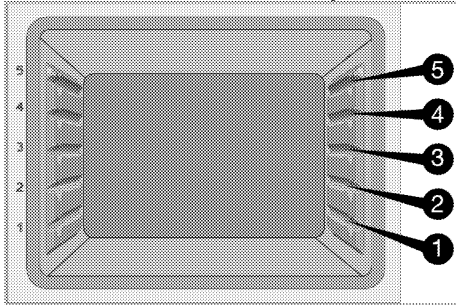
Estantes de cocina

Hay 5 niveles de posición de los estantes en el área de cocción. También puede ver el orden de los estantes en los números del marco frontal del horno.

Modelos con estantes de rejilla



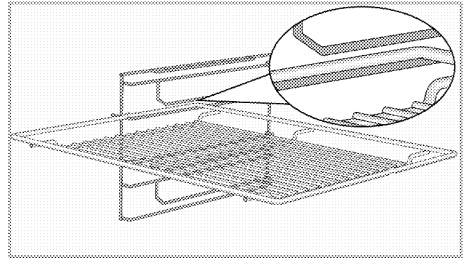
Modelos sin estantes de rejilla



Colocando la parrilla en los estantes de cocción

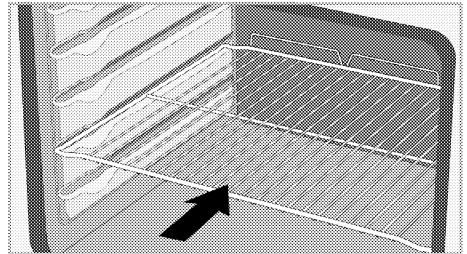
Modelos con estantes de rejilla:

Es fundamental colocar correctamente la rejilla de alambre en los estantes laterales de alambre. La parrilla de alambre debe colocarse entre dos rejillas de alambre como se muestra en la figura.



Modelos sin estantes de rejilla:

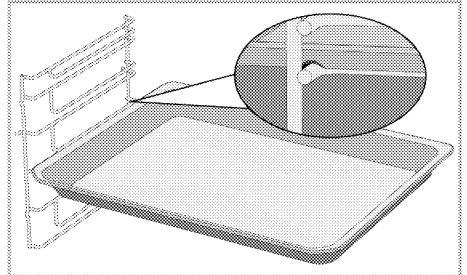
Es crucial colocar correctamente la parrilla en los laterales de los estantes de rejilla. La parrilla tiene una dirección cuando se coloca en el estante. Mientras se coloca la parrilla en el estante deseado, la sección abierta debe estar en el frente.



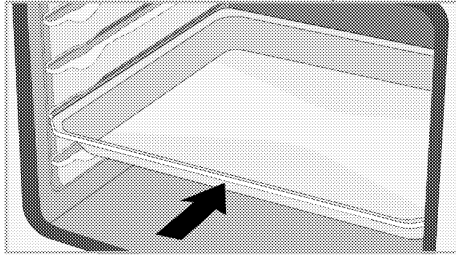
Colocando la bandeja en los estantes de la cocina

Modelos con estantes de rejilla:

También es crucial colocar correctamente las bandejas en los estantes laterales de alambre. Para una mejor cocción, la bandeja debe ser asegurada con el tapón en el estante de rejilla. No debe pasar por encima del tapón para que entre en contacto con la pared trasera del horno.



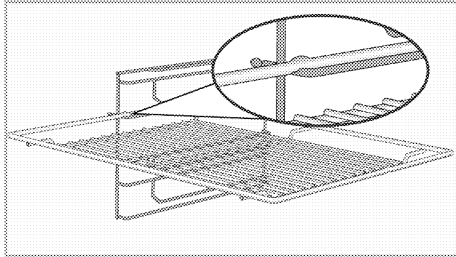
Modelos sin estantes de rejilla:



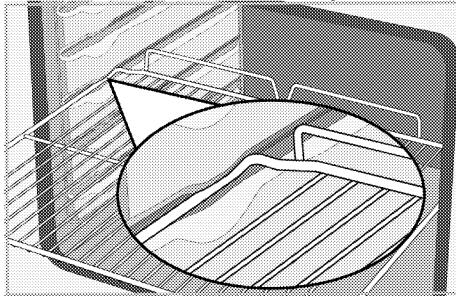
Función de tope de la parrilla

Hay una función de tope para evitar que la parrilla se salga del estante de rejilla. Con esta función, puede sacar los alimentos de forma fácil y segura. Mientras retira la parrilla, puede tirar de ella hacia adelante hasta que llegue al tope. Debe pasar por encima del tapón para retirarlo completamente.

Modelos con estantes de rejilla

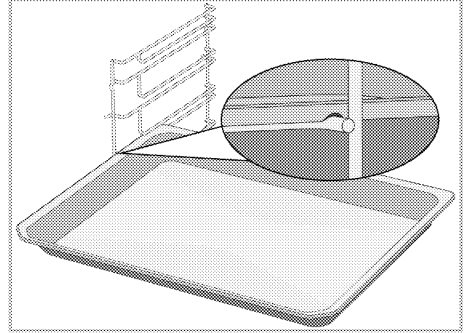


Modelos sin estantes de rejilla



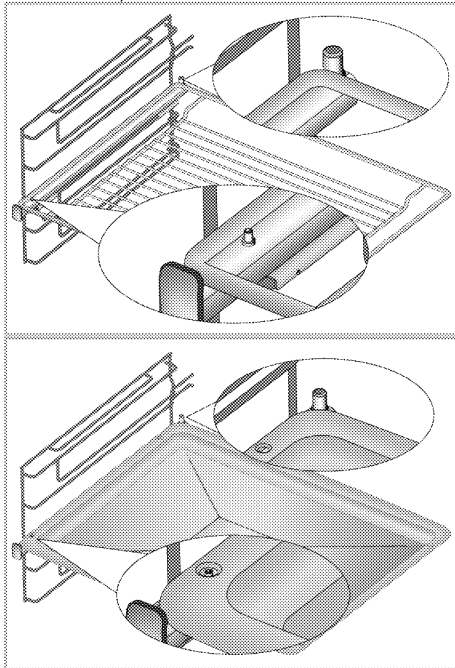
Función de tope de la bandeja de la parrilla - Modelos con estantes de rejilla de rejilla

También hay una función de tope para evitar que la bandeja se salga del estante de rejilla. Mientras se retira la bandeja, suéltela del cierre trasero y tire de ella hacia usted hasta que llegue al tope. Debe pasar por encima del tapón para retirarlo completamente.



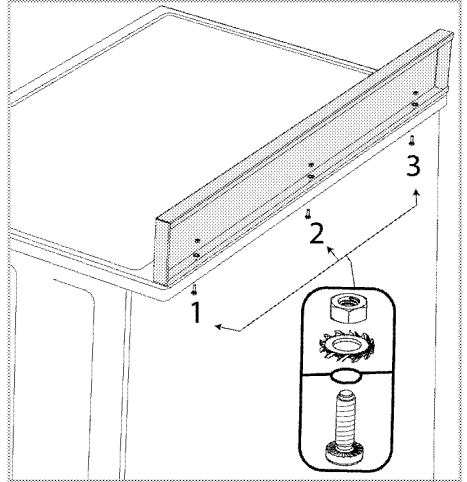
Colocación correcta de la parrilla y la bandeja en las guías telescópicas. Modelos con estantes de rejilla y rieles telescópicos

Gracias a las guías telescópicas, podrá colocar o sacar las bandejas o la parrilla fácilmente. Al utilizar bandejas y parrillas con la guía telescópica, se debe tener cuidado de que los pasadores, en la parte delantera y trasera de las guías, se apoyen en los bordes de la parrilla y la bandeja (como se muestra en la ilustración).



Montaje del salpicadero

Coloque el conjunto del salpicadero de la manera que se muestra. Fije el conjunto del salpicadero a la placa mediante los pernos y tuercas suministrados. No apriete en exceso los pernos con el fin de evitar dañar la placa o el conjunto del salpicadero.



Especificaciones técnicas

Características técnicas generales

Dimensiones externas del aparato (altura/ancho/profundidad)	830 mm /900 mm/600 mm
Voltaje/frecuencia	220-240 V ~ 50 Hz
Tipo de cable y sección transversal utilizados / aptos para su uso en el aparato	en min. H05VV-FG 3 x 1,5 mm ²
Consumo total de energía	2.9 kW
Consumo total de gas	11,5 kW
Categoría del aparato de gas	Cat II 2H3B/P / Cat II 2E+3+ / Cat II 2H3+
Tipo de gas / presión a la que se ajusta el aparato	NG G 20/20 mbar
Tipos de gas / presiones a las que se puede convertir el aparato	NG G 25/25 mbar/ LPG G 30/28-30 mbar / Propano 31/37 mbar

Quemadores

Izquierda posterior	Quemador normal
Potencia	2 kW
Izquierda delantera	Quemador rápido
Potencia	2,9 kW
Medio	Quemador para wok
Potencia	3.6 kW
Derecha delantera	Quemador auxiliar
Potencia	1 kW
Derecha posterior	Quemador normal
Potencia	2 kW

Horno

Tipo de horno	Horno multifuncional
---------------	----------------------

Lo básico: La información en la etiqueta de energía de los hornos eléctricos se da de acuerdo con la norma EN 60350-1 / IEC 60350-1. Estos valores se determinan bajo carga estándar con funciones de calentamiento de abajo hacia arriba o de calentamiento asistido por ventilador (si lo hay).

La clase de eficiencia energética se determina de acuerdo con el siguiente orden de prioridad, dependiendo de si las funciones pertinentes existen o no en el aparato: 1-Calefacción «eco» por ventilador, 2-Calentamiento por ventilador 3- Calentamiento inferior/superior asistido por ventilador, 4-Calentamiento superior e inferior.

- i** Las especificaciones técnicas pueden modificarse sin previo aviso para mejorar la calidad del aparato.
- i** Las cifras de este manual son esquemáticas y pueden no coincidir exactamente con el aparato.
- i** Los valores indicados en las etiquetas de los aparatos o en la documentación que los acompaña se obtienen en condiciones de laboratorio de acuerdo con las normas pertinentes. Estos valores pueden variar en función de las condiciones operativas y ambientales del aparato.

Tabla de inyectores

Zona de posición del quemador	2 kW Izquierda posterior	2,9 kW Izquierda delantera	3,6 kW Medio	1 kW Derecha delantera	2 kW Derecha posterior
Tipo de gas / presión del gas					
G 20/20 mbar	103	115	147	72	103
G 30/28-30 mbar	72	87	96	50	72
G 25/25 mbar	103	115	147	72	103
G 31/ 37 mbar	72	87	96	50	72

Los inyectores que no se proporcionan con su producto se pueden obtener de servicios autorizados.

4 Instalación

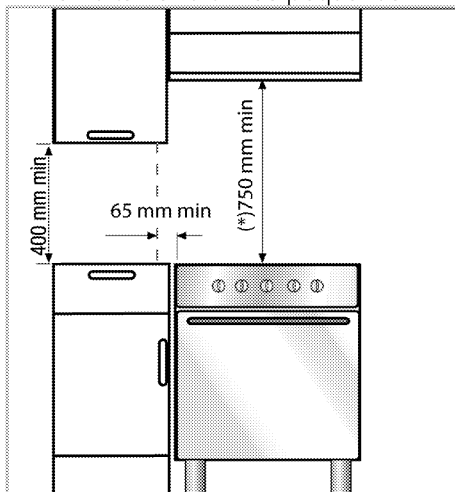
Advertencias generales

- El aparato lo debe instalar una persona cualificada de acuerdo con la normativa vigente. El fabricante no asumirá ninguna responsabilidad por los daños causados por procedimientos llevados a cabo por personas no autorizadas, lo que también podrá anular la garantía.
- Es responsabilidad del cliente preparar la ubicación en la que se colocará el aparato y también tener preparada la red de suministro eléctrico y/o gas. Las normas especificadas en las normas locales sobre instalaciones eléctricas y/o de gas (normas legales de instalación) se seguirán durante la instalación del aparato.
- Compruebe que no haya ningún daño en el aparato antes de la instalación. No lo haga instalar si el aparato está dañado. Los aparatos dañados causan riesgos para su seguridad.

Antes de la instalación

Lugar adecuado para la instalación

- Los muebles de cocina que se encuentren junto al aparato deben ser resistentes al calor (100 °C min.).
- Coloque el aparato sobre una superficie dura debido a los conductos de aire que hay debajo del aparato. No debe colocarse sobre una base o un pedestal. Los pies del aparato no deben sumergirse en superficies blandas, por ejemplo, alfombras, etc.
- El suelo de la cocina debe ser capaz de soportar el peso del aparato más el peso adicional de los utensilios de cocina y de panadería y de los alimentos.
- No instale el aparato cerca de neveras ni de refrigeradores. El calor emitido por el aparato aumenta el consumo de energía de los aparatos de refrigeración.
- Mientras se utiliza el GLP (gas licuado de petróleo): No instale el aparato bajo el nivel del suelo. No utilice el aparato si no está instalado de manera que una superficie al menos en uno de sus lados esté a nivel del suelo de la habitación. La instalación incorrecta del aparato puede tener consecuencias peligrosas.
- Este aparato es de categoría 1. Puede colocarse adyacente a las paredes de la cocina, a los muebles de cocina o a cualquier otro aparato en cualquier dimensión desde atrás y **uno** borde. Los muebles o equipos de cocina en el lado **otro** sólo pueden ser del mismo tamaño o más pequeños.



- Puede ser usado con armarios en cualquier lado pero para tener una distancia mínima de 400mm sobre el nivel de la placa de cocción permitir un espacio lateral de 65mm entre el

aparato y cualquier pared, partición o armario alto.

- También se puede utilizar en una posición de pie libre. Deje una distancia mínima de 750 mm por encima de la superficie de la placa de cocina.
- (*) Si se va a instalar una campana extractora sobre la cocina, consulte las instrucciones del fabricante de la campana extractora en relación con la altura de instalación (mín. 650 mm)

Ventilación de la habitación

Todas las habitaciones requieren una ventana que se pueda abrir, o su equivalente, y algunas habitaciones también requieren una ventilación permanente. El aire para la combustión se toma del aire de la habitación y los gases de escape se emiten directamente a la habitación. Una buena ventilación es esencial para el funcionamiento seguro del aparato.

Las habitaciones con puertas y/o ventanas que se abren directamente al ambiente exterior

Las puertas y/o ventanas que se abren directamente al exterior deben tener una abertura de ventilación total de las dimensiones especificadas en la tabla que figura a continuación, que se basa en la potencia total de gas del aparato (el consumo total de potencia de gas del aparato se muestra en la tabla de especificaciones técnicas de este manual de usuario). Si las puertas y/o ventanas no tienen una abertura de ventilación total que corresponda al consumo total de gas del aparato según se especifica en la tabla siguiente, entonces debe haber definitivamente una abertura de ventilación fija adicional en la habitación para asegurar que se logre la ventilación mínima total necesaria para el consumo total de gas

del aparato. La abertura de ventilación fija puede incluir aberturas para ladrillos de aire existentes, dimensión de la abertura de la campana de extracción, etc.

Consumo total de gas (kW)	Abertura de ventilación mínima (cm ²)
0-2	100
2-3	120
3-4	175
4-6	300
6-8	400
8-10	500
10-11.5	600
11.5-13	700
13-15.5	800
15.5-17	900
17-19	1000
19-24	1250

Habitaciones que no tienen puertas y/o ventanas que se abren directamente al ambiente exterior

Si la habitación en la que se instala el aparato no tiene una puerta y/o una ventana que se abra directamente al ambiente exterior, se buscarán otros aparatos que proporcionen definitivamente una abertura de ventilación fija no regulable y no cerrable que cumpla los requisitos mínimos totales de abertura de ventilación para el consumo total de gas del aparato, como se indica en el cuadro anterior. También se deben seguir las recomendaciones de las normas de construcción apropiadas. Cuando una habitación o espacio interno contenga más de un aparato de gas, se deberá proporcionar una zona de ventilación adicional además de los requisitos indicados en el cuadro anterior. El tamaño del área de ventilación adicional será apropiado

para las regulaciones de otros aparatos de gas.

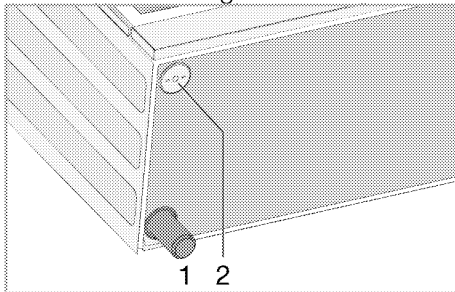
También debe haber un espacio mínimo de 10 mm en el borde inferior de la puerta que se abre al ambiente interno en la habitación donde se instala el aparato. Debes asegurarte de que artículos como alfombras y otros revestimientos de suelo, etc., no afecten al espacio libre cuando la puerta esté cerrada.

La cocina puede estar ubicada en una cocina, cocina/comedor o en un cuarto de dormir, pero no en una habitación que contenga un baño o una ducha. La cocina no debe instalarse en un cuarto de estar de menos de 20 m³.

No instale este aparato en una habitación bajo el nivel del suelo a menos que esté abierta al nivel del suelo por lo menos por un lado.

Fijación de las patas del horno

1. 4 pies se suministran junto con el horno. Cada pie debe ser instalado en las respectivas ranuras ubicadas en las 4 esquinas debajo del horno.
2. Atornille la rosca del pie girando en el sentido de las agujas del reloj.
3. Para su seguridad, asegúrese de que estén nivelados al atornillar los 4 pies. El desequilibrio de las piernas tiene una influencia negativa en la cocina.



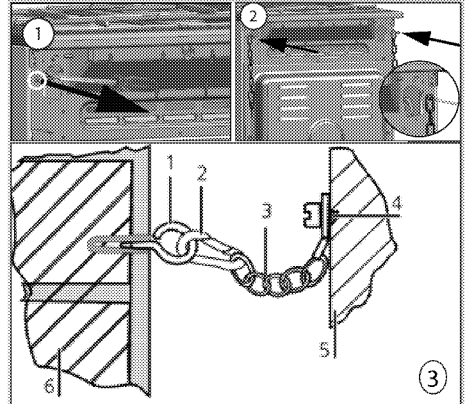
- 1 Pie
- 2 La ranura de las patas

Cadena de seguridad

El aparato debe asegurarse contra el sobreequilibrio mediante la cadena de seguridad suministrada en el horno.

• Si el aparato tiene 2 cadenas de seguridad;

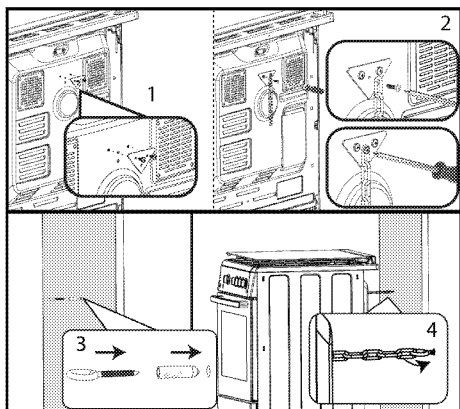
Fije el gancho (1) con una clavija adecuada a la pared de la cocina (6) y conecte la cadena de seguridad (3) al gancho mediante el mecanismo de bloqueo (2)



- 1 Gancho
- 2 Mecanismo de bloqueo
- 3 Cadena de seguridad
- 4 Fijar firmemente la cadena a la parte trasera de la cocina
- 5 La parte trasera de la cocina
- 6 La pared de la cocina

• Si el aparato tiene 1 cadena de seguridad;

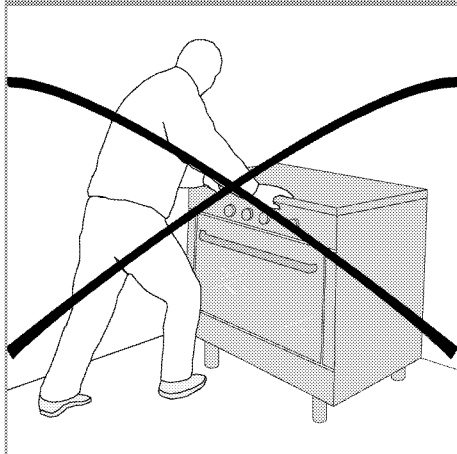
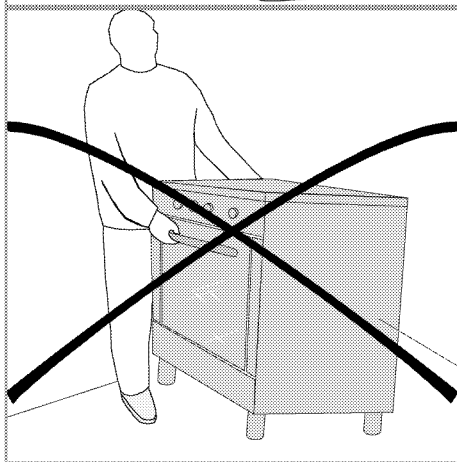
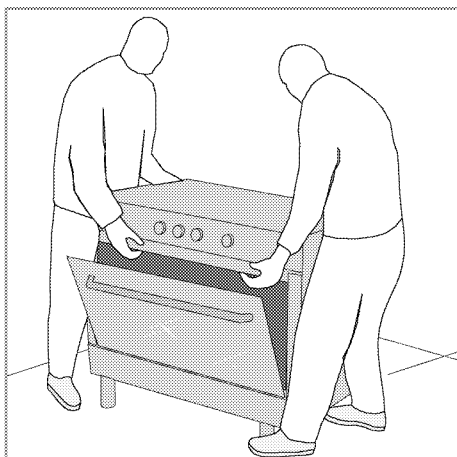
Siga los siguientes pasos en la imagen para asegurar la cadena de seguridad al aparato.



- i** La cadena de estabilidad debe ser lo más corta posible para evitar que el horno se incline hacia adelante y en diagonal para evitar que el lado del horno se incline. La cadena de estabilidad está diseñada para cocinas sin ranura de enganche del soporte.

Transporte del aparato

- Cargar el aparato con al menos dos personas.
- No utilice la puerta ni el asa para transportar o mover el aparato. La puerta, la manija o las bisagras pueden estar dañadas.
- El movimiento del aparato se logra más fácilmente levantando el frente como se indica a continuación y tirando hacia adelante.
- El movimiento del aparato se logra más fácilmente levantando la parte delantera como se indica en el dibujo. Mientras se agarra, debe evitarse dañar cualquier elemento de la parrilla o el mobiliario interior del horno.



Conexión eléctrica

Advertencias generales

- La conexión eléctrica debe cumplir con las regulaciones nacionales.
- Desconecte el aparato de la conexión eléctrica antes de comenzar cualquier trabajo en la instalación eléctrica. Hay un riesgo de descarga eléctrica.
- Conecte el aparato a una toma de corriente/cable con conexión a tierra protegida por un disyuntor en miniatura de capacidad adecuada, tal como se indica en la tabla de "Especificaciones técnicas". Haga que un electricista cualificado realice la instalación de la toma de tierra mientras utiliza el aparato con o sin transformador. Nuestra empresa no se responsabiliza de los daños que puedan surgir por el uso del aparato sin una instalación de conexión a tierra, de acuerdo con la normativa local.
- El aparato sólo puede ser conectado a la red eléctrica por una persona autorizada y calificada, y la garantía del aparato comienza sólo después de la correcta instalación. El fabricante no se hace responsable de los daños que puedan surgir debido a operaciones realizadas por personas no autorizadas.
- El cable eléctrico no debe aplastarse, doblarse, atascarse ni tocar las partes calientes del aparato. Si el cable de corriente está dañado, debe ser cambiado por un electricista calificado. En caso contrario, existe peligro de descarga eléctrica, de cortocircuito o de incendio.
- Los datos de la corriente de la red deben coincidir con los datos especificados en la etiqueta de tipo del aparato. La placa de características se ve al abrir la puerta o la cubierta inferior del aparato o se

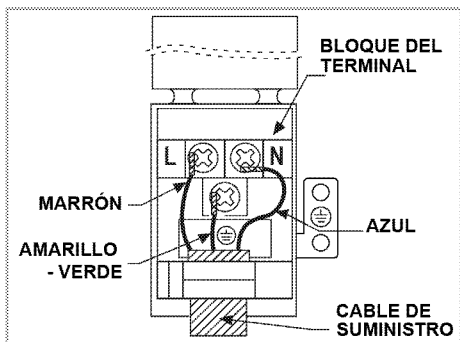
encuentra en la pared trasera del aparato, según el tipo de aparato.

- Los datos de la corriente de la red deben coincidir con los datos especificados en la etiqueta de tipo del aparato. La placa de características se encuentra en la carcasa posterior del aparato.
- El cable de corriente del aparato debe cumplir con los valores de la tabla "Especificaciones técnicas".
- No utilice alargadores de cables ni enchufes múltiples, en la conexión de corriente.

Si el aparato tiene un cable, pero no tiene enchufe:

i Si no es posible desconectar todos los polos de la red eléctrica, se conectará una unidad de desconexión con una distancia de contacto de al menos 3 mm (fusible, interruptor de seguridad del cable, contactor) y todos los polos de esta unidad de desconexión deberán estar adyacentes (no por encima) del aparato de acuerdo con las directivas IEE. Cuando no se cumple con esta instrucción puede causar problemas de funcionamiento y anular la garantía del aparato.

i Es aconsejable utilizar una protección adicional con un interruptor de corriente residual.



- Conecte el cable del aparato a la red eléctrica como se especifica a continuación.
- Para una conexión monofásica, conecte como se indica a continuación:
 - Cable marrón/negro = L (Fase)
 - Cable azul/gris = N (Neutral)
 - Cable verde/amarillo = (E)
- - Cable gris/negro = L (Fase)
 - Cable azul/marrón = N (Neutral)
 - Cable verde/amarillo = (E)

Conexión de gas

Advertencias generales

- La conexión del aparato al sistema de distribución de gas sólo puede ser realizada por una persona autorizada y calificada. Hay un riesgo de explosión o envenenamiento debido a reparaciones realizadas por personas no profesionales. El fabricante no se hace responsable de los daños que puedan surgir debido a operaciones realizadas por personas no autorizadas.
- Por favor, corte el suministro de gas antes de empezar cualquier trabajo en la instalación de gas. Existe un riesgo de explosión.

- Las condiciones y los valores de ajuste del gas se indican en las etiquetas (o en la etiqueta de tipo).
- Su conexión de gas o conversión de gas puede ser diferente según el país. Las explicaciones para las diferentes conexiones o conversiones de gas pueden proporcionarse como un manual adicional junto con el aparato, y estos manuales indican el país al que se aplican. Realice la conexión de gas o la conversión de gas según las descripciones especificadas en el manual adicional destinado al país.
- Si posteriormente tiene que utilizar el aparato con un tipo de gas diferente al que está configurado, deberá ponerse en contacto con el servicio autorizado para la conversión.

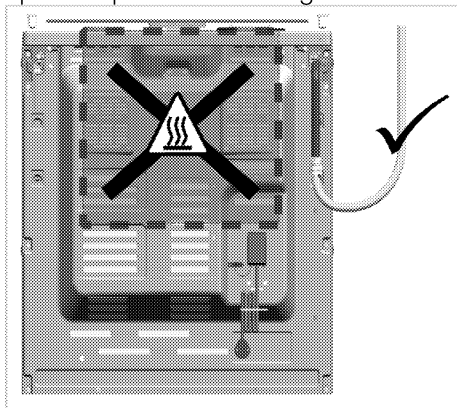
Realización de la conexión de gas

- Su aparato está preparado para gas natural (GN).
- La instalación de gas natural debe prepararse adecuadamente para el montaje antes de instalar el aparato.
- Debe haber un tubo flexible en la salida de la instalación para la conexión de gas natural del aparato y la punta de este tubo debe ser sellada con un tapón ciego. El técnico de servicio retirará la brida ciega y la conectará a su placa de cocción directamente o mediante un aparato de conexión directa (acoplamiento) cuando esté realizando la conexión.
- Asegúrese de que la válvula de gas natural sea fácilmente accesible.
- No olvide nunca hacer el control de fugas de gas.

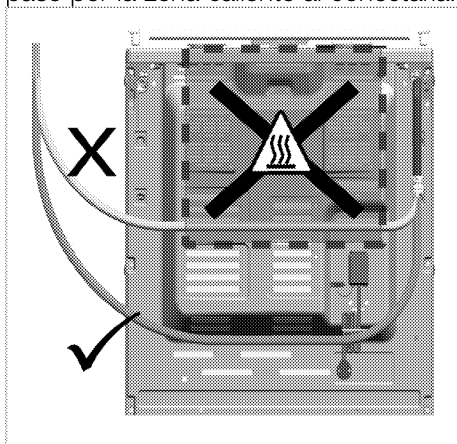
En caso de que el aparato tenga solo una salida de gas:

- Antes de conectar la manguera de gas, asegúrese de que la salida de la manguera de gas en la parte posterior

del aparato esté en el mismo lado del aparato que la válvula de gas natural.

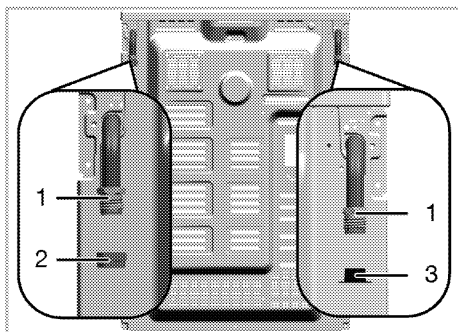


- Si la salida de la manguera de gas y la válvula de gas natural no están orientadas hacia el mismo lado, asegúrese de que la manguera no pase por la zona caliente al conectarla.

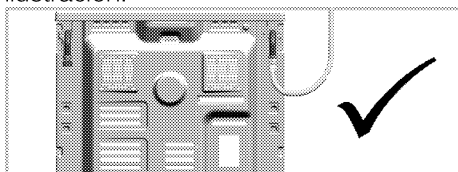


En caso de que el aparato tenga dos salidas de gas:

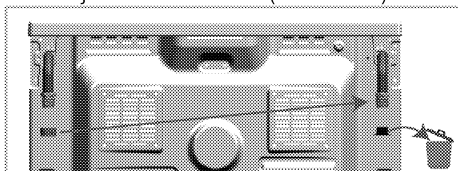
- Una de las dos salidas está sellada con un tapón ciego y la otra con un tapón de plástico. La ubicación del tapón ciego y del tapón de plástico puede ser diferente según el aparato.



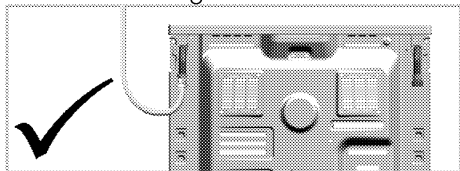
- 1 Salida de manguera de gas
 - 2 Tapón ciego
 - 3 Tapón de plástico
- Antes de conectar el gas, asegúrese de que la válvula de gas natural y la salida de la manguera de gas del aparato a conectar al gas estén en el mismo lado.
 - Si la válvula de gas natural y la salida de la manguera de gas sellada con el tapón de plástico se encuentran en el mismo lado, realice la conexión de gas como se muestra en la siguiente ilustración.



- Si la válvula de gas natural y la salida de la manguera de gas sellada con la cara del tapón ciego en el mismo lado, retire y deseche el tapón de plástico. Saque el tapón ciego y cierre la salida de la manguera de gas donde la conexión de gas no se hará con una nueva junta de sellado (no usada).




- Realice la conexión de gas como se muestra en la siguiente ilustración en la salida de la manguera de gas cerca de la válvula de gas natural.




Riesgo de incendio:


Si no se hace la conexión según las instrucciones siguientes, habrá riesgo de fuga de gas y de incendio. **Nuestra empresa no se hace responsable de los daños que resulten de esto.**

- La conexión de gas debe ser realizada únicamente por el proveedor de servicios autorizado.
- La conexión de gas del aparato debe realizarse en todo caso a través de la salida de la manguera de gas, cerca de la válvula de gas natural.
- El tapón de plástico debe desecharse, y la salida de la manguera de gas que no se utilice debe sellarse con el tapón ciego.
- Al cerrar la salida de la manguera de gas que no será utilizada, debe utilizarse definitivamente una junta de sellado nueva y no usada.

 La manguera flexible de gas debe estar conectada de tal manera que no toque las partes móviles en el área donde se coloca y no quede atrapada cuando las partes móviles se muevan. Además, no debe ser colocada en espacios donde pueda ser apretada.

 El tubo de suministro de gas no debe estar aprisionado, doblado o entrar en contacto con piezas calientes del producto. Los tubos de gas dañados suponen un riesgo de explosión.

Comprobación de fugas en el punto de conexión

- Asegúrate de que todas las perillas del aparato estén apagadas. Asegúrese de que el suministro de gas esté abierto. Prepare la espuma jabonosa y aplíquela en el punto de conexión de la manguera para controlar la fuga de gas.
- La parte jabonosa hará espuma si hay una fuga de gas. En este caso, inspeccione la conexión de gas una vez más.
- **En caso de que el aparato tenga dos salidas de gas:** Asegúrate de que la salida de gas que no se utiliza está cerrada con un tapón ciego. Prepare la espuma jabonosa y aplíquela en el punto de conexión del tapón ciego para comprobar si hay fugas de gas. La parte jabonosa hará espuma si hay una fuga de gas. En este caso, inspeccione de nuevo la conexión del tapón ciego.
- En lugar de jabón, puede utilizar los aerosoles disponibles en el mercado para comprobar si hay fugas de gas.
-  Nunca use un fósforo o un encendedor para hacer el control de la fuga de gas.

Colocación del aparato

1. Empuje el aparato hacia la pared de la cocina.
2. Fije la cadena de seguridad que ha conectado al aparato a la pared.
3. Las vibraciones durante el uso pueden provocar el desplazamiento de los recipientes de cocción. Esta situación

peligrosa puede evitarse si el aparato está nivelado y equilibrado. Para su seguridad, asegúrese de que estén nivelados al atornillar los 4 pies. Equilibre el aparato girando las patas hacia la derecha y hacia la izquierda y alinéelo a nivel con la encimera.

Inspección final

1. Haga funcionar el aparato.
2. Compruebe las funciones eléctricas.
3. Abra el suministro de gas.
4. Compruebe que las instalaciones de gas estén bien ajustadas y sean seguras.
5. Encienda los quemadores y compruebe el aspecto de la llama.

i La llama debe ser azul y tener una forma regular. Si las llamas tienen un aspecto amarillento, compruebe que la tapa del quemador esté bien colocada o bien limpie el quemador.

Conversión de gas

! Antes de realizar cualquier operación sobre la instalación de gas, corte el suministro de gas. Existe el riesgo de explosión.

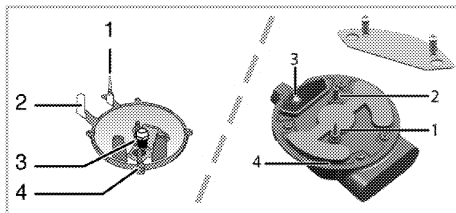
Todos los inyectores de gas deben ser cambiados y el ajuste de la combustión de las llaves de gas debe hacerse en posición de reposo para que el aparato sea apto para ser usado con otro gas.

Cambio del inyector de gas de la zona de cocción

1. Retire la tapa y la cabeza de la zona de cocción.
2. Retire los inyectores de gas girando en sentido contrario a las agujas del reloj.
3. Instale los nuevos inyectores de gas.
4. Compruebe todas las conexiones para asegurarse de que están instaladas de forma segura.

i La posición de los nuevos inyectores está marcada en el embalaje. Para ello, consulte la tabla de inyectores.

i Varía según el modelo del aparato. El inyector se cierra con una pieza metálica en algunas zonas de la placa de cocción. Es necesario retirar esta tapa de metal para sustituir el inyector.



- 1 Conjunto de seguridad del cortador de gas (en modelos con elemento térmico)
- 2 Bujía de Encendido
- 3 Inyector
- 4 Zona de cocción

i No intente retirar las pollas de la zona de cocción del gas a menos que haya una situación anormal. Llame siempre a un servicio autorizado si es necesario cambiar las pollas de la cocina de gas.

Ajuste de las válvulas de gas de la placa de cocción (llama pequeña)

1. Enciende la zona de cocción que ajustarás y ponla en posición de llama pequeña.
2. Tire del botón.
3. Ajuste la altura de la llama girando el tornillo de ajuste de la llama pequeña en la llave de gas con un destornillador.

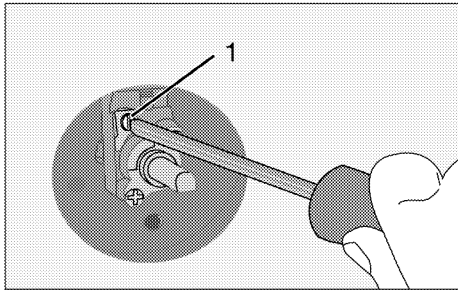
Es necesario apretar el tornillo de ajuste de la llama mínima en el sentido de las agujas del reloj como se requiere para el GLP (gas butano). Es necesario girar el tornillo de ajuste de llama mínima en sentido contrario a las agujas del reloj como se requiere para el GN.

» La altura de la llama debe ser de 6-7 mm y en colores azul-verde en posición de reposo (llama pequeña).

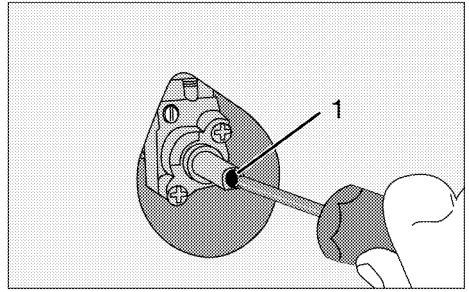
4. Si la altura de la llama es más alta que la deseada, gire el tornillo en el sentido de las agujas del reloj, si es más corto, entonces gire el tornillo en el sentido contrario a las agujas del reloj.

5. Finalmente, compruebe si la llama se apaga o no, girando el botón hacia la llama grande y luego a la llama pequeña (en reposo).

La posición del tornillo de la llama pequeña puede variar dependiendo del tipo de llave de gas utilizada en el aparato. Consulte las siguientes ilustraciones.



1 Tornillo de ajuste del caudal de gas (en reposo)



1 Tornillo de ajuste del caudal de gas (en reposo)

i Cuando se cambie el tipo de gas ajustado del aparato, también debe cambiarse la etiqueta que indica el tipo de gas ajustado.

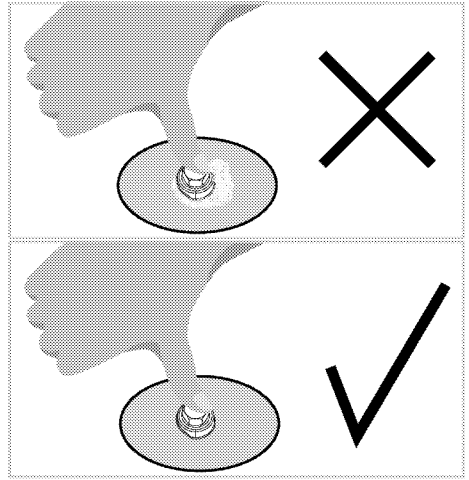
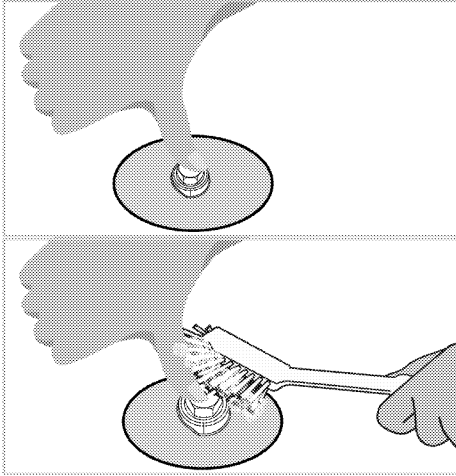
Control de fugas en los inyectores

Antes de realizar la conversión del aparato, asegúrese de que todos los botones de control están en posición de apagado. Después de convertir los inyectores correctamente, cada uno de ellos debe ser revisado para detectar fugas de gas.

1. Asegúrese de que el suministro de gas del aparato esté encendido y que todos los botones de control estén apagados.
2. Cuando el botón de control correspondiente esté en posición de encendido y se mantenga pulsado para permitir que el gas llegue al inyector, cada orificio del inyector debe cerrarse con un dedo aplicando una fuerza razonable suficiente para detener la fuga de gas.
3. Aplicar el agua jabonosa previamente preparada a la conexión del inyector con un pequeño cepillo, el agua jabonosa comenzará a burbujear si hay una fuga de gas en la conexión del inyector. En este caso, apriete el

inyector con una fuerza razonable y realice el paso 3 una vez más.

4. Si el burbujeo continúa, cierre inmediatamente el gas suministrado al aparato y póngase en contacto con un representante de servicio autorizado o un técnico autorizado. No utilice el aparato hasta que intervenga el servicio autorizado.



5 Primer uso

Antes de empezar a utilizar el aparato, se recomienda hacer lo indicado en las siguientes secciones.

Primera limpieza

1. Retire todos los materiales de embalaje.
2. Retire todos los accesorios del horno que se encuentran dentro del aparato.
3. Encienda el aparato durante 30 minutos y luego apáguelo. De esta manera, los residuos y capas que puedan haber permanecido en el horno durante la producción se queman y se limpian.
4. Al utilizar el aparato, seleccione la temperatura más alta y la función de todos los calentadores del aparato. Véase "Funciones del horno". Puede aprender a manejar el horno en la siguiente sección.
5. Espere a que el horno se enfríe.
6. Limpie las superficies del aparato con un paño o esponja húmedos y séquelas con un paño.

Antes de utilizar los accesorios;

Limpie los accesorios que retire del horno con agua detergente y una esponja de limpieza suave.

AVISO La superficie podría resultar dañada por la acción de algunos detergentes o agentes de limpieza. No utilice detergentes agresivos, polvos/cremas limpiadoras, ni tampoco ningún objeto afilado.

AVISO Es posible que el horno emita humo y olores durante un par de horas la primera vez que se caliente. Esto es bastante normal. Asegúrese de que la habitación esté bien ventilada para permitir la salida del humo y olores. Evite inhalar directamente los humos y olores que el aparato emite.

6 Cómo usar la placa

Información general sobre el uso de placa

Advertencias generales

- Ponga las ollas y sartenes de manera que sus mangos no estén sobre los quemadores a fin de evitar que se sobrecalienten.
- No utilice ollas y sartenes que no estén equilibradas y que se puedan inclinar fácilmente sobre la placa.
- No caliente las ollas y sartenes vacías. Es posible que las ollas y el aparato se dañen.
- No encienda los quemadores cuando no haya ninguna olla o sartén sobre el quemador respectivo.
- Después de cada uso apague siempre los quemadores.
- El aparato se dañará si se utilizan las placas sin ninguna olla o sartén. Después de cada uso apague siempre las placas.
- Ponga en ollas y sartenes una cantidad suficiente de alimentos. De este modo, puede evitar que los alimentos salgan de las ollas y no necesitará hacer una limpieza innecesaria.
- No ponga las tapas de las ollas y sartenes sobre los quemadores/zonas.
- Ponga las ollas centrándolas sobre los quemadores/zonas. En caso de que desee colocar una olla sobre otro quemador/zona, no la deslice hacia el quemador deseado; más bien, levántela primero y luego póngala sobre el otro quemador.
- El tamaño de las ollas/sartenes debe coincidir con el tamaño de la llama. Ajuste las llamas de gas de manera que no sobresalgan de la base de las ollas/sartenes y coloque las

ollas/sartenes sobre el soporte centrándolas.

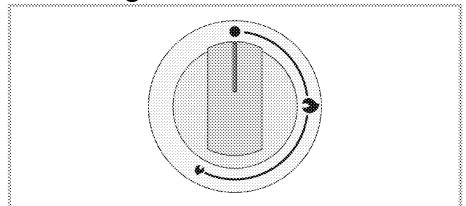
Tamaños recomendados para las ollas/sartenes

Tipo de quemador de placa	Diámetro de sartén que se utilizará
Quegador auxiliar	16 - 18 cm
Quegador normal	18 - 20 cm
Quegador rápido	20 - 22 cm
Quegador para wok	22 - 24 cm

No utilice ollas/sartenes que excedan las dimensiones indicadas aquí arriba. El uso de sartenes/ollas más grandes que las especificadas puede causar envenenamiento por monóxido de carbono y el sobrecalentamiento de las superficies cercanas y las perillas. El uso de ollas más pequeñas puede causar que se quemen debido a las llamas.

Operación de placas

Nivel de gas



El símbolo de llama grande 🔥 indica el nivel máximo de gas de cocción, el símbolo de llama pequeña 🔥 indica el nivel mínimo de gas de cocción. En la posición de apagado se corta el gas suministrado a las placas 🔘. Establezca la potencia de cocción deseada mediante la alineación de la perilla al símbolo respectivo.

Encender los quemadores de gas

Los quemadores de gas se encienden con perillas de control.

1. Pulse la perilla del quemador.
2. Manteniendo pulsado la perilla, gírela en sentido contrario a las agujas del reloj hasta el símbolo de la llama grande.
3. El gas se enciende con la chispa resultante.
4. Tras el encendido inicial, mantenga pulsado la perilla durante 3-5 segundos.
5. Tras el encendido inicial, mantenga pulsado la perilla durante 15 segundos.



Suelte el botón si el quemador no se enciende en un plazo de 15 segundos. Espere al menos 1 minuto antes de volver a intentarlo. Existe el riesgo de que el gas se acumule y explote.

6. Configure el nivel de potencia que desee.

Apagar quemadores de gas

Lleve la perilla de quemador a la posición de apagada (superior).

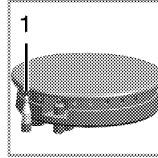


Apague la perilla de control del quemador en caso de que las llamas del mismo se extingan inadvertidamente.

Por lo menos durante un minuto no intente encender el quemador otra vez.

Ensamblaje de seguridad de cierre de gas Varía según el modelo del aparato. Puede que no esté disponible en el aparato.

Como precaución contra el apagado por desbordamiento de los quemadores de gas, un mecanismo de seguridad se activa y cierra el gas inmediatamente.



1 Seguridad de cierre de gas

Con el fin de activar el mecanismo de seguridad de cierre de gas, mantenga la perilla de control pulsada de 3 a 5 segundos más después de encender la placa.



Suelte el botón si el quemador no se enciende en un plazo de 15 segundos. Espere al menos 1 minuto antes de volver a intentarlo. Existe el riesgo de que el gas se acumule y explote.

7 Cómo usar el horno

Información general sobre el uso del horno

Ventilador de refrigeración (Puede que no exista en el aparato.)

El aparato tiene un ventilador de refrigeración. El ventilador de enfriamiento se activa automáticamente cuando es necesario y enfría tanto la parte delantera del aparato como los muebles. Se desactiva automáticamente cuando termina el proceso de enfriamiento. El aire caliente sale por la puerta del horno. No cubra estas aberturas de ventilación con nada. De lo contrario, el horno puede sobrecalentarse.

El ventilador de enfriamiento continúa funcionando durante el funcionamiento del horno o después de que el horno se apaga (aproximadamente 20-30 minutos). Si cocina programando el temporizador del horno, al final del tiempo de cocción, el ventilador de refrigeración se apaga con todas las funciones. El tiempo de funcionamiento del ventilador de enfriamiento no puede ser determinado por el usuario. Se enciende y apaga automáticamente. Esto no es ningún error.

La luz del horno

La bombilla del horno se enciende cuando el horno comienza a cocinar. En algunos modelos, la bombilla está encendida durante la cocción, mientras que en otros se apaga después de un cierto tiempo.

Funcionamiento de la unidad de control del horno

Encender el horno

Cuando seleccione una función de funcionamiento con la que desee cocinar con el mando de selección de

funciones y fije una temperatura determinada con el mando de temperatura, el horno comenzará a funcionar. Debe girar la perilla del temporizador a un tiempo de cocción específico o al símbolo ∞ para iniciar el funcionamiento del horno. {i}

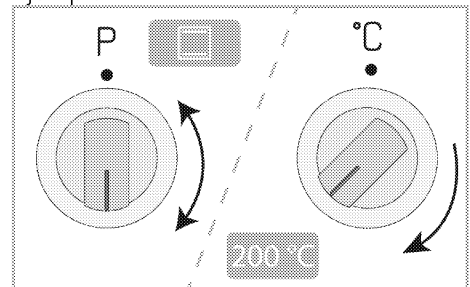
Apagar el horno

Puede apagar la cámara de cocción girando los botones de selección de funciones, temperatura y temporizador a la posición de apagado (arriba).

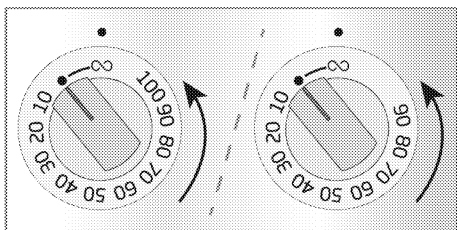
Cocción manual para seleccionar la temperatura y la función de funcionamiento del horno

Puede cocinar haciendo un control manual (con su propio mando) sin ajustar el tiempo de cocción, seleccionando la temperatura y la función de funcionamiento específicas de sus alimentos.

Ejemplo:



1. Seleccione la función operativa que desea cocinar mediante el botón de selección de funciones.
2. Ajuste la temperatura que desea cocinar con la perilla de temperatura.
3. Gire la perilla del temporizador hasta el símbolo ∞.

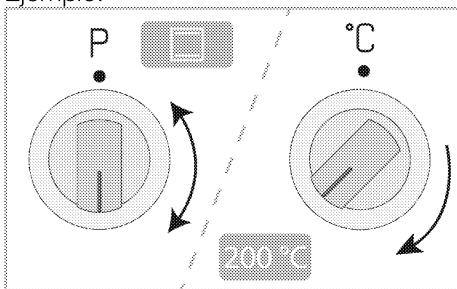


» Su horno comenzará a funcionar inmediatamente con la función y temperatura seleccionadas y la bombilla de temperatura se encenderá. Cuando la temperatura en el interior del horno alcanza la temperatura ajustada, la bombilla de temperatura se apaga. La cámara de cocción no se apaga automáticamente después de iniciar la cocción. Usted mismo debe controlar la cocción y apagarla. Cuando termine de cocinar, apague el horno girando los botones de selección de funciones, temperatura y temporizador a la posición de apagado (arriba).

Cocine ajustando el tiempo de cocción;

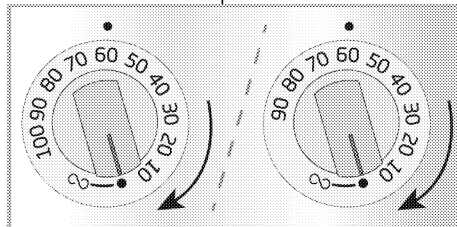
Puede hacer que el horno se apague automáticamente al final del tiempo seleccionando la temperatura y la función de funcionamiento específica de su alimento y ajustando el tiempo de cocción en el temporizador.

Ejemplo:



1. Seleccione la función operativa que desea cocinar mediante el botón de selección de funciones.

2. Ajuste la temperatura que desea cocinar con la perilla de temperatura.
3. Gire la perilla del temporizador hasta el momento en que desee cocinar.



» Su horno comenzará a funcionar inmediatamente con la función y temperatura seleccionadas y la bombilla de temperatura se encenderá. Cuando la temperatura en el interior del horno alcanza la temperatura ajustada, la bombilla de temperatura se apaga.

4. Al finalizar el tiempo de cocción, el botón del temporizador gira automáticamente en sentido contrario a las agujas del reloj. Suena un tono de advertencia y el horno deja de cocinar.
5. Si ha terminado de cocinar, apague el horno girando los botones de selección de funciones y de temperatura a la posición de apagado (arriba). Si desea continuar, gire la perilla del temporizador hasta un determinado tiempo de cocción. El horno sigue funcionando con la función y la temperatura ajustadas.

Para apagar la cocción antes de la hora establecida;

1. Gire la perilla del temporizador en el sentido contrario a las agujas del reloj hasta que llegue a la posición de apagado (arriba).
2. Apague el horno girando las perillas de selección de funciones y de temperatura a la posición de apagado (arriba).

8 Información general sobre la cocción

Esta sección describe consejos para preparar y cocinar los alimentos. Además, también puede encontrar algunos de los alimentos probados como productores y los ajustes más apropiados para estos alimentos. También se indican los ajustes y accesorios de horno apropiados para estos alimentos.

Advertencias generales sobre la cocción en placa

- Jamás llene la sartén por encima de un tercio de aceite. No deje sin control cuando calienta aceite. El aceite calentado en exceso es un peligro de incendio. ¡Nunca intente extinguir un posible incendio con agua! En caso de que el aceite se incendie, cúbrelo con una manta contra incendios o un paño húmedo. Cuando sea seguro, apague el horno y llame a los bomberos.
- Antes de freír alimentos, siempre elimine el exceso de agua y deposítelos en el aceite caliente lentamente. Antes de freír, asegúrese de descongelar los alimentos congelados.
- Al calentar aceite, asegúrese de que la olla que utiliza esté seca y mantenga la tapa abierta.
- Vea las recomendaciones sobre como cocinar con ahorro de energía en la sección "Instrucciones Ambientales".
- Los valores de temperatura y tiempo de cocción indicados para los alimentos pueden variar según la receta y la cantidad. Por esta razón, estos valores se dan como rangos.

Advertencias generales sobre la cocción en el horno

- Mientras se abre la puerta del horno durante o después de la cocción,

puede salir vapor caliente. El vapor puede quemar la mano, la cara y/o los ojos. Al abrir la puerta del horno, no se acerque.

- El intenso vapor generado durante la cocción puede formar gotas de agua condensada en el interior y exterior del horno y en las partes superiores de los muebles debido a la diferencia de temperatura. Esto es algo normal y físico.
- Los valores de temperatura y tiempo de cocción indicados para los alimentos pueden variar según la receta y la cantidad. Por esta razón, estos valores se dan como rangos.
- Retire siempre del horno los accesorios no utilizados antes de comenzar a cocinar. Los accesorios que permanecen en el horno pueden impedir que su comida se cocine a los valores correctos.
- Para los alimentos que cocinará según su propia receta, puede hacer referencia a los alimentos similares que se dan en las tablas de cocina.
- El uso de los accesorios suministrados asegura que se obtenga el mejor rendimiento de la cocina. Tenga en cuenta siempre las advertencias e informaciones del fabricante para los utensilios de cocina externos que vaya a utilizar.
- Corte el papel antigrasa que va a utilizar en su cocina en tamaños adecuados al recipiente en el que va a cocinar. Los papeles antigrasa que se desbordan del contenedor pueden crear un riesgo de quemaduras y afectar la calidad de su cocina. Utilice el papel antigrasa que usará en el rango de temperatura especificado.

- Para un buen rendimiento en la cocina, coloque su comida en la estantería correcta recomendada. No cambie la posición del estante durante la cocción.

Pasteles y alimentos para el horno

Información general

- Recomendamos utilizar los accesorios del aparato para un buen funcionamiento de la cocina. Si va a utilizar una batería de cocina externa, prefiera la cerámica oscura, antiadherente y resistente al calor.
- Si se recomienda el precalentamiento en la mesa de cocción, asegúrese de poner los alimentos en el horno después del precalentamiento.
- Si va a cocinar usando utensilios de cocina en la parrilla, colóquelos en el centro y no cerca de la pared trasera.
- Todos los ingredientes utilizados en la elaboración de pasteles deben estar frescos y a temperatura ambiente.
- La cocción de cada receta puede variar dependiendo de la cantidad de alimentos y del tamaño de los utensilios de cocina.
- Los moldes de metal, cerámica y vidrio prolongan el tiempo de cocción y la superficie inferior de los alimentos de pastelería no se dora uniformemente.
- Si utiliza papel de cocina durante la cocción, se puede observar un poco de dorado en la superficie inferior de los alimentos. En este caso, es posible que deba extender el tiempo de cocción unos 10 minutos.
- Los valores especificados en las tablas de cocción se determinan como resultado de las pruebas realizadas en nuestros laboratorios. Los valores adecuados para usted pueden diferir de estos valores.

- Coloque su comida en el estante apropiado recomendado en la mesa de cocción. Consulte el estante inferior del horno como estante 1.

Consejos para hornear pasteles

- Si la tarta está demasiado seca, aumente la temperatura en 10°C y reduzca el tiempo de cocción.
- Si el pastel está húmedo, use una pequeña cantidad de líquido o reduzca la temperatura en 10°C.
- Si la parte superior de la tarta está quemada, colóquela en el estante inferior, baje la temperatura y aumente el tiempo de horneado.
- Si se cocina bien por dentro pero el exterior está pegajoso, use una cantidad menor de líquido, reduzca la temperatura y aumente el tiempo de cocción.

Consejos para cocinar pasteles

- Si la masa está demasiado seca, aumente la temperatura en 10°C y reduzca el tiempo de cocción. Humedezca las hojas de masa con una salsa compuesta de leche, aceite, huevo y mezcla de yogur.
- Si la masa se está cocinando lentamente, asegúrese de que el grosor de la que ha preparado no desborde la bandeja.
- Si la masa está dorada en la superficie pero el fondo no está cocido, asegúrese de que la cantidad de salsa que va a utilizar para la masa no es demasiado en el fondo de la masa. Para un dorado uniforme, intente repartir la salsa de manera uniforme entre las hojas de masa y la masa.
- Hornee su pastelería en la posición y la temperatura adecuadas según la tabla de cocción. Si la parte inferior aún no está lo suficientemente dorada, colóquela en un estante inferior para la próxima cocción.

Tabla de cocción para repostería y alimentos a hornear

Comida	La cantidad de la bandeja	Accesorio a utilizar	Función de funcionamiento	Posición de la estantería	Temperatura (°C)	Tiempo de cocción (min.) (aprox.)
Pasteles en bandeja	Bandeja única	Bandeja estándar*	Calentamiento superior e inferior	3	180	30 ... 40
Tortas en el moho	Bandeja única	Molde de pastel en la parrilla**	Calentamiento por ventilador	2	180	30 ... 40
Pequeños pasteles	Bandeja única	Bandeja estándar*	Calentamiento superior e inferior	2	160	25 ... 35
	Bandeja única	Bandeja estándar*	Calentamiento por ventilador	4	150	35 ... 45
Bizcocho	2 bandejas	Bandeja estándar*	Calentamiento por ventilador	1 – 4	150	35 ... 45
	Bandeja única	Molde redondo para tartas, de 26 cm de diámetro con pinza en la parrilla**	Calentamiento superior e inferior	2	160	35 ... 45
	Bandeja única	Molde redondo para tartas, de 26 cm de diámetro con pinza en la parrilla**	Calentamiento por ventilador	3	160	35 ... 45
Galletas	2 bandejas	1-Molde redondo para tartas, de 26 cm de diámetro con pinza en la parrilla** 4- Molde redondo para pasteles, 26 cm de diámetro con pinza en la bandeja estándar	Calentamiento por ventilador	1 – 4	150	45 ... 55
	Bandeja única	Bandeja estándar*	Calentamiento superior e inferior	3	170	20 ... 30
Masa de repostería	2 bandejas	Bandeja estándar*	Calentamiento por ventilador	1 – 4	170	25 ... 35
	Bandeja única	Bandeja esmaltada con un diámetro de 40x30 cm sobre parrilla de alambre**	Calentamiento superior e inferior	2	200	30 ... 40
Masa	Bandeja única	Bandeja esmaltada con un diámetro de 40x30 cm sobre parrilla de alambre**	Calentamiento por ventilador	3	200	30 ... 40
	2 bandejas	Bandeja estándar*	Calentamiento superior e inferior	2	200	20 ... 30
Pan integral	2 bandejas	Bandeja estándar*	Calentamiento por ventilador	1 – 4	200	25 ... 35
Lasaña	Bandeja única	Bandeja estándar*	Calentamiento superior e inferior	2	200	35 ... 45
Tarta de manzana	Bandeja única	Molde rectangular de vidrio/metal en la parrilla**	Calentamiento superior e inferior	2 o 3	200	30 ... 40
	Bandeja única	Molde redondo de metal negro, 20 cm de diámetro en la parrilla**	Calentamiento superior e inferior	2	180	40 ... 55
Pizza	Bandeja única	Molde redondo de metal negro, 20 cm de diámetro en la parrilla**	Calentamiento por ventilador	2	170	45 ... 60
	Bandeja única	Bandeja estándar*	Calentamiento superior e inferior	2	200 ... 220	10 ... 20

Comida	La cantidad de la bandeja	Accesorio a utilizar	Función de funcionamiento	Posición de la estantería	Temperatura (°C)	Tiempo de cocción (min.) (aprox.)
--------	---------------------------	----------------------	---------------------------	---------------------------	------------------	-----------------------------------

Se recomienda precalentar todos los alimentos.

* Es posible que estos accesorios no se incluyan en el aparato.

** Estos accesorios no están incluidos en el aparato. Son accesorios disponibles en el mercado.

Carne, pescado y aves de corral

Los puntos clave del tostado

- Sazonar con jugo de limón y pimienta antes de cocinar todo el pollo, pavo y trozos grandes de carne aumentará el rendimiento de la cocción.
- Se tarda de 15 a 30 minutos más en cocinar la carne deshuesada que el filete frito.
- Debe calcular unos 4 o 5 minutos de tiempo de cocción por cada centímetro de grosor de la carne.

- Después de que el tiempo de cocción haya terminado, deje la carne en el horno durante unos 10 minutos. El jugo de la carne se distribuye mejor a la carne frita y no sale cuando se corta la carne.
- El pescado debe colocarse en un estante de nivel medio o bajo en un plato resistente al calor.

Tabla de cocción para carne, pescado y aves

Comida	La cantidad de la bandeja	Accesorio a utilizar	Función de funcionamiento	Posición de la estantería	Temperatura (°C)	Tiempo de cocción (min.) (aprox.)
Bistec (entero) / Asado (1 kg)	Bandeja única	Bandeja estándar*	Calentamiento inferior/superior asistido por ventilador	3	15 mins. 250/max, a continuación 180 ... 190	60 ... 80
Jarrete de cordero (1.5 - 2.0 kg)	Bandeja única	Bandeja estándar*	Calentamiento inferior/superior asistido por ventilador	3	15 mins. 250/max, a continuación 170	110 ... 120
Pollo asado (1.8-2 kg)	Bandeja única	Parrilla* Ponga una bandeja en un estante inferior	Calentamiento inferior/superior asistido por ventilador	3	15 mins. 250/max, a continuación 180 ... 190	65 ... 85
Pavo (5.5 kg)	Bandeja única	Bandeja estándar*	Calentamiento inferior/superior asistido por ventilador	1	25 mins. 250/max, a continuación 180 ... 190	150 ... 210
Pescados	Bandeja única	Parrilla* Ponga una bandeja en un estante inferior	Calentamiento inferior/superior asistido por ventilador	3	200	20 ... 30

Se recomienda precalentar todos los alimentos.

* Es posible que estos accesorios no se incluyan en el aparato.

** Estos accesorios no están incluidos en el aparato. Son accesorios disponibles en el mercado.

Parrilla

La carne roja, el pescado y la carne de ave se doran rápidamente cuando se asan a la parrilla, tienen una hermosa corteza y no se secan. Los filetes de carne, las brochetas de carne, las salchichas, así como las verduras jugosas (tomates, cebollas, etc.) son especialmente adecuados para la parrilla.

Advertencias generales

- Los alimentos no aptos para asar a la parrilla conllevan un riesgo de incendio. Asa sólo la comida que es adecuada para el fuego pesado de la parrilla. Además, no coloque la comida demasiado lejos en la parte posterior de la parrilla. Esta es la zona más caliente y los alimentos grasos pueden incendiarse.
- **Cierre la puerta del horno durante el asado. No asar nunca con la puerta del horno abierta. Las superficies**

calientes pueden causar quemaduras!

Los puntos clave de la parrilla

- Prepare alimentos de similar grosor y peso tanto como sea posible para la parrilla.
- Colocar las piezas a asar en la parrilla o en la bandeja de la parrilla distribuyéndolas sin exceder las dimensiones del calentador.
- Dependiendo del grosor de las piezas a asar, los tiempos de cocción indicados en la tabla pueden variar.
- Deslice la parrilla o la bandeja de la parrilla hasta el nivel deseado en el horno. Si está cocinando en la parrilla, deslice la bandeja del horno hasta el estante inferior para recoger los aceites. La bandeja del horno que va a deslizar debe tener un tamaño que cubra toda el área de la parrilla. Es posible que esta bandeja no se incluya con el aparato. Ponga un poco de agua en la bandeja del horno para facilitar la limpieza.

Tabla de parrilla

Comida	Accesorio a utilizar	Posición de la estantería	Temperatura (°C)**	Tiempo de cocción (min.) (aprox.)
Pescados	Parrilla	4 - 5	250	20 ... 25
Trozos de pollo	Parrilla	4 - 5	250	25 ... 35
Albóndigas (ternera) - 12 piezas	Parrilla	4	250	20 ... 30
Chuletas de cordero	Parrilla	4 - 5	250	20 ... 25
Carne - (en rodajas)	Parrilla	4 - 5	250	25 ... 30
Chuleta de ternera	Parrilla	4 - 5	250	25 ... 30
Gratén de verduras	Parrilla	4 - 5	220	20 ... 30
Tostar pan	Parrilla	4	250	4 ... 6

Se recomienda precalentar durante 5 minutos toda la comida a la parrilla.

Voltear los trozos de comida después de la mitad del tiempo total de cocción.

**Si la temperatura de la parrilla no puede ser ajustada en el aparato, su función de parrilla funcionará al valor máximo de temperatura.

Alimentos de prueba

Los alimentos de esta tabla de cocción se preparan de acuerdo con la norma EN 60350-1 para facilitar las pruebas del aparato a los institutos de control.

Tabla de cocción para alimentos de prueba

Comida	La cantidad de la bandeja	Accesorio a utilizar	Función de funcionamiento	Posición de la estantería	Temperatura (°C)	Tiempo de cocción (min.) (aprox.)
Shortbread (galleta dulce)	Bandeja única	Bandeja esmaltada con un diámetro de 40x30 cm sobre parrilla de alambre**	Calentamiento superior e inferior	3	140	20 ... 30
	Bandeja única	Bandeja esmaltada con un diámetro de 40x30 cm sobre parrilla de alambre**	Calentamiento por ventilador	3	140	20 ... 30
	2 bandejas	Bandeja esmaltada con un diámetro de 40x30 cm sobre parrilla de alambre**	Calentamiento por ventilador	2 – 4	140	20 ... 30
Pequeños pasteles	Bandeja única	Bandeja estándar*	Calentamiento superior e inferior	2	160	25 ... 35
	Bandeja única	Bandeja estándar*	Calentamiento por ventilador	4	150	35 ... 45
	2 bandejas	Bandeja estándar*	Calentamiento por ventilador	1 – 4	150	35 ... 45
Bizcocho	Bandeja única	Molde redondo para tartas, de 26 cm de diámetro con pinza en la parrilla**	Calentamiento superior e inferior	2	160	35 ... 45
	Bandeja única	Molde redondo para tartas, de 26 cm de diámetro con pinza en la parrilla**	Calentamiento por ventilador	3	160	35 ... 45
	2 bandejas	1-Molde redondo para tartas, de 26 cm de diámetro con pinza en la parrilla** 4- Molde redondo para pasteles, 26 cm de diámetro con pinza en la bandeja estándar	Calentamiento por ventilador	1 – 4	150	45 ... 55
Tarta de manzana	Bandeja única	Molde redondo de metal negro, 20 cm de diámetro en la parrilla**	Calentamiento superior e inferior	2	180	40 ... 55
	Bandeja única	Molde redondo de metal negro, 20 cm de diámetro en la parrilla**	Calentamiento por ventilador	2	170	45 ... 60

Se recomienda precalentar todos los alimentos.

* Es posible que estos accesorios no se incluyan en el aparato.

** Estos accesorios no están incluidos en el aparato. Son accesorios disponibles en el mercado.

Parrilla

Comida	Accesorio a utilizar	Posición de la estantería	Temperatura (°C)	Tiempo de cocción (min.) (aprox.)
Tostar pan	Parrilla	4	250	4 ... 6
Albóndigas (ternera) - 12 piezas	Parrilla	4	250	20 ... 30

Gire la comida después de la mitad del tiempo total de asado.

Se recomienda precalentar durante 5 minutos toda la comida a la parrilla.

9 Mantenimiento y cuidados

Información general de limpieza

⚠ Advertencias generales

- Espere a que el aparato se enfríe antes de limpiarlo. ¡Las superficies calientes pueden causar quemaduras!
- Sobre las superficies calientes no aplique los detergentes de forma directa. Esto podría causar manchas permanentes.
- Después de cada operación, el aparato se deberá limpiar y secar a fondo. De esta manera, los residuos de comida se limpiarán fácilmente y se evitará que estos residuos se quemen cuando el aparato se vuelva a utilizar más tarde. De esta forma, la vida útil del aparato se extiende y se reducen los problemas que se plantean con frecuencia.
- No utilice aparatos de limpieza a vapor para la limpieza.
- Algunos detergentes o agentes de limpieza podrían dañar la superficie. No utilice detergentes abrasivos, polvos de limpieza, cremas de limpieza, descalcificadores o objetos punzantes durante la limpieza.
- No hay necesidad de un agente limpiador especial para limpiar después de cada uso. Limpie el aparato utilizando jabón para platos, agua tibia y un paño suave o una esponja y séquelo utilizando un paño de microfibra seco.
- Asegúrese de limpiar completamente cualquier líquido restante después de la limpieza y limpie inmediatamente cualquier alimento que salpique durante la cocción.
- No lave ningún componente de su aparato en el lavavajillas.

Para las cocinas:

- La suciedad ácida tales como la leche, la pasta de tomate y el aceite podrían causar manchas permanentes en las cocinas y los componentes de los quemadores, limpie cualquier fluido sobrecargado inmediatamente después de enfriar la cocina.
- Los recipientes tipo wok que se utilizan a altas temperaturas pueden provocar cambios de color. Esto es normal.
- Mover algunos utensilios de cocina podría causar marcas de metal en los soportes de ollas. No deslice las sartenes y ollas en la superficie.
- Puesto que las tapas de los quemadores entran en contacto directo con el fuego y se exponen a altas temperaturas, es normal que se produzcan cambios y pérdida de color con el tiempo. Esto no causa ningún problema durante el uso de la cocina.

Inox y superficies inoxidable

- No utilice agentes de limpieza ácidos o con cloro para limpiar superficies y mangos inoxidable o inoxidable.
- La superficie inoxidable o inox puede cambiar de color con el tiempo. Esto es normal. Después de cada operación, limpie con un detergente apropiado a la superficie inoxidable o inox.
- Limpie con un paño suave y jabón y detergente líquido (que no se raye) apropiado a la superficie inox, teniendo cuidado de limpiar en una dirección.
- Eliminar inmediatamente y sin esperar las manchas de cal, aceite, almidón, leche y proteínas en las superficies de inox-inoxidable y vidrio. Las manchas

pueden oxidarse durante largos períodos de tiempo.

Superficies esmaltadas

- Después de cada uso, limpie las superficies esmaltadas con detergente para vajilla, agua tibia y un paño suave o una esponja y séquelas con un paño seco.
- Si el aparato tiene una función de limpieza con vapor fácil, puede realizar una limpieza con vapor fácil para la suciedad ligera no permanente. (Ver el apartado "Limpieza fácil con vapor")
- En caso de manchas persistentes, se puede utilizar el limpiador para hornos y parrillas recomendado en el sitio web de la marca de su producto y un paño para fregar que no raye. No utilice un limpiador de horno externo.
- El horno debe enfriarse para su limpieza en el área de cocción. La limpieza en superficies calientes creará tanto peligro de incendio como de daños con la superficie esmaltada.

Superficies catalíticas

- Las paredes laterales del área de cocción sólo pueden ser cubiertas con esmalte o paredes catalíticas. Varía según el modelo.
- Las paredes catalíticas tienen una superficie mate y porosa. Las paredes catalíticas del horno no deben ser limpiadas.
- Las superficies catalíticas absorben el aceite gracias a su estructura porosa y comienzan a brillar cuando la superficie está saturada de aceite, en este caso se recomienda reemplazar las piezas.

Las superficies de vidrio

- Cuando limpie las superficies de vidrio, no use raspadores de metal duro y materiales de limpieza abrasivos. Pueden dañar la superficie de vidrio.

- Limpie el aparato utilizando detergente para vajillas, agua tibia y un paño de microfibra especial para superficies de vidrio y seque con un paño de microfibra seco.
- Si hay residuos de detergente después de la limpieza, límpielos con agua fría y séquelos con un paño de microfibra limpio y seco. Los residuos de detergente pueden dañar la superficie del vidrio la próxima vez.
- Bajo ninguna circunstancia se debe limpiar el residuo seco de la superficie del vidrio con cuchillos dentados, lana de alambre o herramientas de raspado similares.
- Puede eliminar las manchas de calcio (manchas amarillas) de la superficie del vidrio con un agente descalcificador disponible en el mercado, con un agente descalcificador como el vinagre o el jugo de limón.
- En caso de que la superficie esté excesivamente sucia, aplique el agente limpiador en la mancha por medio de una esponja y espere un tiempo prolongado para que funcione de forma adecuada. A continuación, limpie la superficie del vidrio con un paño húmedo.
- Las decoloraciones y manchas en la superficie del vidrio son normales y no defectos.

Las piezas de plástico y las superficies pintadas

- Limpie las piezas de plástico y las superficies pintadas con detergente para vajilla, agua tibia y un paño suave o una esponja y séquelas con un paño seco.
- No utilice raspadores de metal duro ni limpiadores abrasivos. Puede dañar las superficies.

- Asegúrese de que las juntas de los componentes del aparato no se dejen húmedas ni con detergente. Si no, puede producirse corrosión en estas juntas.

Limpieza de los accesorios

A menos que se indique lo contrario en el manual de instrucciones, no lave los accesorios del aparato en el lavavajillas.

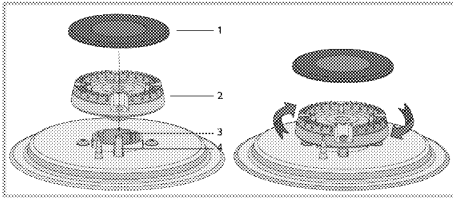
Limpieza de placa

Limpieza de los quemadores de gas

1. Antes de limpiar la placa, quite los soportes de las ollas, las tapas de los quemadores y las cabezas de la placa.
2. Limpie la superficie de la placa conforme a las recomendaciones incluidas en la información general de limpieza en función del tipo de superficie (esmaltada, vidrio, inox, etc.).
3. Limpie la cámara de quemador utilizando un paño empapado en detergente o con un cepillo suave que no arañe. Asegúrese de que no queden restos de comida.
4. Limpie las bujías de encendido y los elementos térmicos (en los modelos con ignición y elemento térmico) utilizando un paño bien apretado. Luego séquelas utilizando un paño limpio. Asegúrese de que la bujía y el elemento térmico estén completamente secos.
5. Limpie las tapas y cabezales de los quemadores con agua jabonosa después de cada operación y luego séquelas.
6. En caso de manchas persistentes, mantenga las tapas y cabezales de los quemadores en agua detergente o agua jabonosa tibia por lo menos durante 15 minutos. Limpie utilizando un cepillo no metálico que no raye.
7. Puede utilizar los productos de limpieza Quick&Shine para el interior de los hornos y parrillas, utilizados en superficies esmaltadas y recomendados por el servicio autorizado, especialmente para las manchas persistentes en las tapas esmaltadas de los quemadores.
8. Mientras los limpia no permita que las tapas de los quemadores entren en contacto con detergentes agresivos tales como agentes limpiadores para el interior del horno o descalcificadores, esto puede causar decoloración.
9. Limpie los soportes de ollas con agua detergente y sin rascar, cepille suavemente después de cada operación y luego séquelos.
10. Utilizar las tapas de los quemadores y los soportes de las ollas cuando están mojados, puede causar la formación de manchas de cal persistentes como resultado del calor. Antes de la operación asegúrese de que se seca.
11. Ponga las cabezales de los quemadores, las tapas y los soportes de ollas, respectivamente.
12. Al colocar los soportes de ollas, asegúrese de centrar los quemadores. En los modelos con clavijas, coloque las clavijas de la placa del quemador en las ranuras para clavijas de los agarraderas.

Ensamblaje de las piezas de los quemadores

Después de limpiar los quemadores, ponga las piezas tal y como aparece en la figura.



- 1 Tapa de quemador
- 2 Cabezal de quemador
- 3 Cámara de quemador
- 4 Bujía de encendido (en modelos con encendido)

1. Ponga la cabezal del quemador asegurándose de que pasa a través de la bujía de encendido del quemador (4). Gire la cabezal del quemador a la derecha y a la izquierda para asegurarse de que está asentada en la cámara del quemador.
2. Ponga la tapa del quemador en la cabezal del quemador.

Limpiar el panel de control

- Cuando limpie los paneles con control de perillo, limpie el panel y las perillas con un paño húmedo y suave y séquelos con un paño seco. No quite las perillas y las juntas de debajo para limpiar el panel de control. El panel de control y las perillas pueden estar dañados.
- Al limpiar los paneles de inox con el control de perillas, alrededor de las perillas no utilice agentes limpiadores de inox. Los indicadores situados alrededor de las perillas podrían ser borrados.
- Limpie los paneles de control táctil con un paño suave húmedo y séquelos con un paño seco. Si el aparato tiene una característica de bloqueo de llave, fije el bloqueo de llave antes de realizar la limpieza del panel de control. De lo contrario, puede producirse una detección incorrecta en las teclas.

Limpiar el interior del horno (área de cocción)

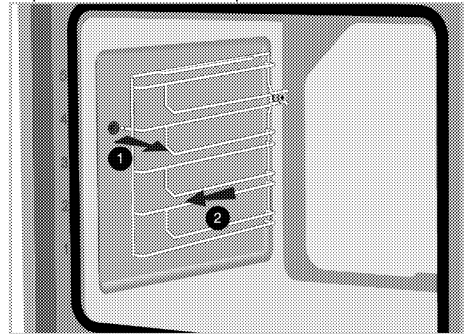
Siga los pasos de limpieza descritos en la sección "Información general de limpieza" según los tipos de superficie de su horno.

Limpiar las paredes laterales del horno

Las paredes laterales del área de cocción sólo pueden ser cubiertas con esmalte o paredes catalíticas. Varía según el modelo. Si hay una pared catalítica, consulte la sección "Paredes catalíticas" para obtener información. Si el aparato es un modelo con estantes de rejilla, retire estos antes de limpiar las paredes laterales. Luego complete la limpieza como se describe en la sección "Información general de limpieza" según el tipo de superficie de la pared lateral.

Para quitar los estantes de rejilla laterales:

1. Retire la parte delantera del estante de rejilla tirando de él en la pared lateral en la dirección opuesta.
2. Tire del estante de rejilla hacia usted para retirarlo completamente.



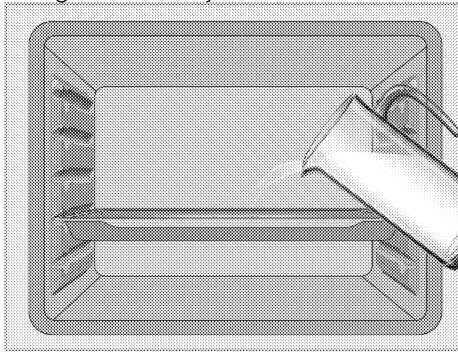
3. Para volver a colocar los estantes, los procedimientos aplicados al retirarlos deben repetirse desde el final hasta el principio, respectivamente.

Fácil limpieza con vapor

Varía según el modelo del aparato.
Puede que no esté disponible en el aparato.

Asegura una fácil limpieza porque la suciedad (habiendo esperado no demasiado tiempo) se ablanda con el vapor que se forma en el interior del horno y las gotas de agua se condensan en las superficies internas del horno.

1. Retire todos los accesorios del interior del horno.
2. Vierte 750 ml de agua en la bandeja del horno y coloca la bandeja en la segunda bandeja del horno.



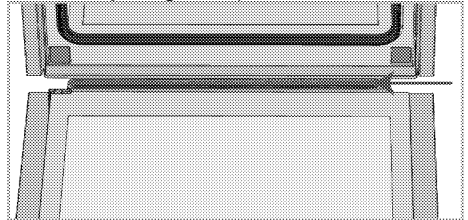
3. Ponga el horno en modo de limpieza fácil con vapor y hágalo funcionar a 100°C durante 25 minutos.

Abra la puerta y limpie las superficies internas del horno con una esponja o un paño húmedo.

Utilice agua tibia con líquido de lavado, un paño suave o una esponja para limpiar la suciedad persistente y límpiela con un paño seco.

i Durante el modo de limpieza con vapor fácil, el agua que está en la piscina en la base del horno para ablandar los residuos / suciedad levemente formados dentro de la cavidad del horno se evaporará y condensará en la cavidad del horno y en el vidrio interior de la puerta del horno, por lo que el agua puede gotear. cuando se abre la puerta del horno. Limpie la condensación tan pronto como se abra la puerta del horno.

Varía según el modelo del aparato.
Puede que no esté disponible en el aparato. Después de la condensación en el horno, puede haber agua o humedad en el canal de la piscina debajo del horno. Después de su uso, limpie este canal de piscina con un paño húmedo y luego séquelo.



Limpiar la puerta del horno

i No utilice limpiadores abrasivos duros, raspadores de metal, lana de alambre o materiales blanqueadores para limpiar la puerta del horno y el vidrio.

Puede quitar la puerta del horno y los vidrios de la puerta para limpiarlos. La forma de retirar las puertas y ventanas se explica en las secciones "Retirar la puerta del horno" y "Retirar los vidrios interiores de la puerta". Después de quitar los cristales interiores de la puerta, límpielos con un detergente para vajilla, agua tibia y un paño suave o una

esponja y séquelos con un paño seco. Limpie el cristal con vinagre y luego enjuáguelo contra los residuos de cal que se puedan producir en el cristal del horno.

Quitar la puerta del horno

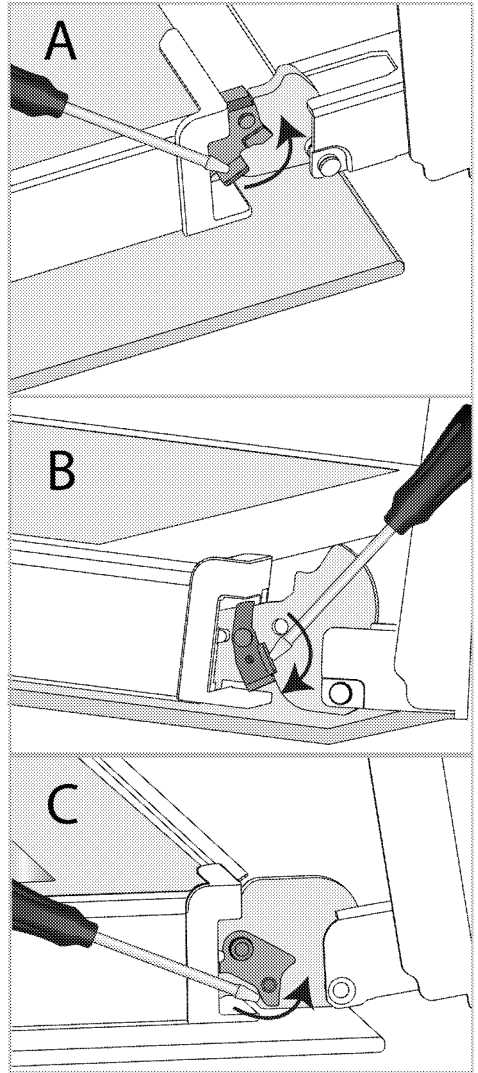
1. Abra la puerta del horno.
2. Abrir las pinzas de la bisagra de la puerta delantera a la derecha e izquierda presionando hacia abajo como se muestra en la ilustración.

El tipo de bisagra (A), (B), (C) varía según el modelo del producto. Las figuras siguientes muestran cómo abrir todos los tipos de bisagras.

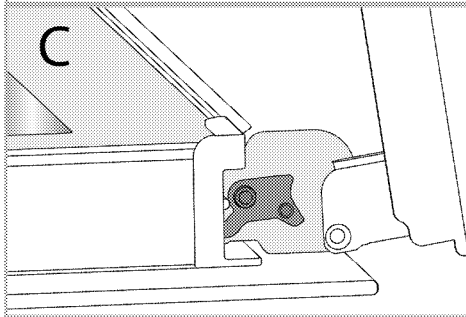
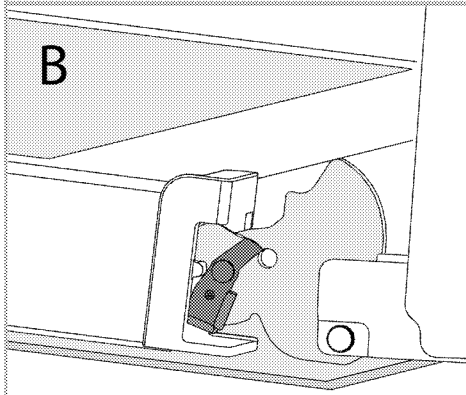
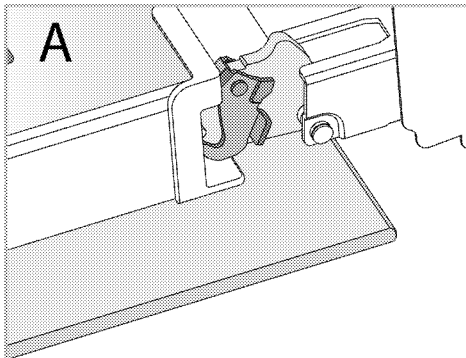
La bisagra tipo (A) está disponible en tipos de puertas normales.

La bisagra tipo (B) está disponible en tipos de puerta de cierre suave.

La bisagra tipo (C) está disponible en tipos de puerta de apertura / cierre suave.

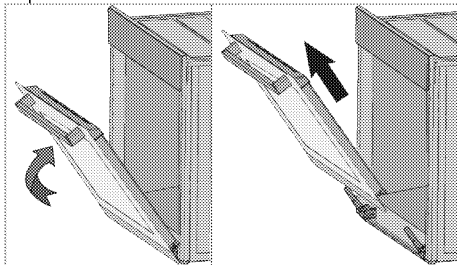


Bloqueo de bisagra - posición cerrada



Bloqueo de la bisagra - posición abierta

3. Lleve la puerta del horno a una posición semiabierta.



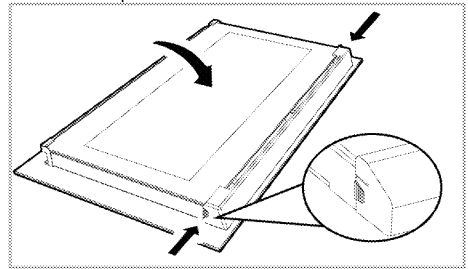
4. Tire de la puerta retirada hacia arriba para liberarla de las bisagras derecha e izquierda y retírela.

i Para volver a colocar la puerta, los procedimientos aplicados al retirarla deben repetirse desde el final hasta el principio, respectivamente. Al instalar la puerta, asegúrese de cerrar las abrazaderas en el zócalo de la bisagra.

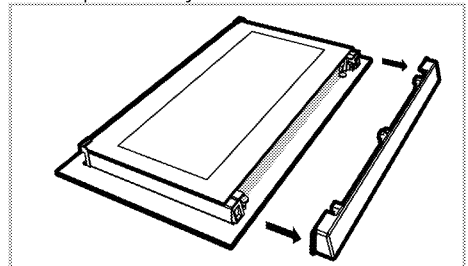
Quitar el vidrio interior de la puerta del horno

El vidrio interno de la puerta de entrada del aparato puede ser removido para su limpieza.

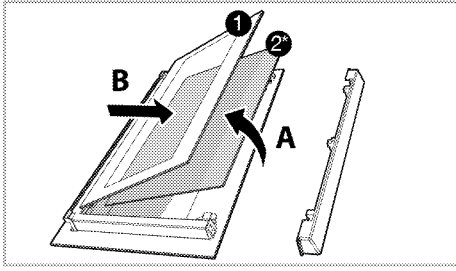
1. Abra la puerta del horno.



2. Tire del componente de plástico, fijado en la parte superior de la puerta delantera, hacia usted presionando simultáneamente los puntos de presión de ambos lados del componente y retírela.



3. Como se muestra en la ilustración, levante suavemente el vaso más interno (1) hacia 'A' y luego, retírela tirando hacia 'B'.



- 1 El panel de vidrio más interno
- 2* Panel de vidrio interior (Puede que no exista en el aparato.)
4. Si el aparato tiene un vidrio interior (2), repita el mismo proceso para desprenderlo (2).
5. El primer paso para reagrupar la puerta es volver a montar el cristal interior (2). Coloca el borde biselado del vidrio para que coincida con el borde biselado de la ranura de plástico. (Si el aparato tiene un cristal interior). El vidrio interior (2) debe ser fijado a la ranura de plástico más cercana al vidrio interior (1).
6. Al volver a montar el cristal interior (1), preste atención a colocar la cara impresa del cristal en el cristal interior. Es crucial colocar las esquinas inferiores del vidrio interior (1) para que se encuentren con las ranuras de plástico inferiores.
7. Empuja el componente plástico hacia el marco hasta que se oiga un "clic".

Limpiar la bombilla del horno

En caso de que se ensucie la puerta de cristal de la bombilla del horno en el área de cocción, límpiela con detergente para vajilla, agua tibia y un paño suave o una esponja y séquela con un paño seco. En caso de fallo de la bombilla del horno, puede reemplazar la bombilla del horno siguiendo las secciones que siguen.

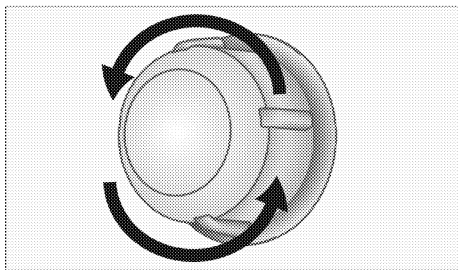
Reemplazar la bombilla del horno

⚠ Advertencias generales

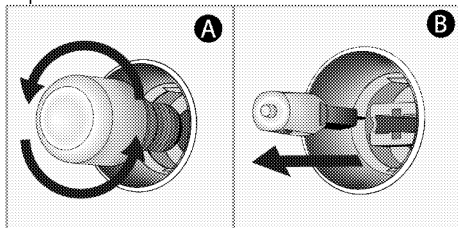
- Para evitar el riesgo de descarga eléctrica antes de reemplazar la bombilla del horno, desconecte el conector eléctrico y espere a que el horno se enfríe. Las superficies calientes pueden causar quemaduras!
- En este horno se utiliza una lámpara incandescente con una potencia inferior a 40 W, una altura inferior a 60 mm, un diámetro inferior a 30 mm o una lámpara halógena con casquillo tipo G9, una potencia inferior a 60 W. Las lámparas son adecuadas para funcionar a temperaturas superiores a 300 ° C. Las lámparas del horno se pueden obtener de los agentes de servicio autorizados o de un técnico con licencia.
- La posición de la bombilla puede diferir de la que se muestra en la ilustración.
- La bombilla utilizada en este aparato no es adecuada para su uso en la iluminación de las habitaciones del hogar. El propósito de esta bombilla es ayudar al usuario a ver la comida.
- Las bombillas utilizadas en este aparato deben soportar condiciones físicas extremas como temperaturas superiores a 50 ° C.

Si su horno tiene una bombilla redonda,

1. Desconecte el aparato de la electricidad.
2. Retire la cubierta de cristal girándola en sentido contrario a las agujas del reloj.



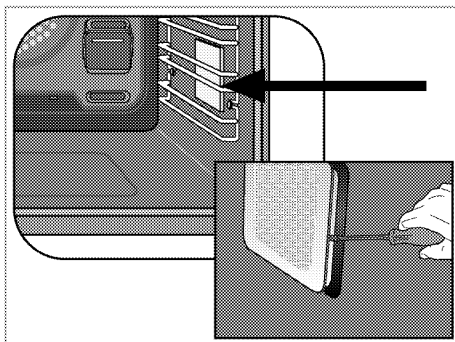
3. Si la bombilla del horno es del tipo (A) que se muestra en la ilustración de abajo, gire la bombilla del horno como se muestra en la ilustración y reemplácela por una nueva. Si el tipo (B) es un modelo, sáquelo como se muestra en la ilustración y sustitúyalo por uno nuevo.



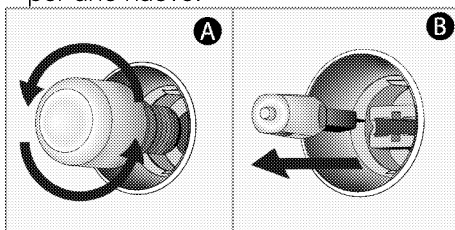
4. Vuelva a colocar la cubierta de vidrio.

Si el horno tiene una bombilla cuadrada,

1. Desconecte el aparato de la electricidad.
2. Retire los estantes de rejilla de acuerdo con la descripción.



3. Levante la cubierta de vidrio protector de la bombilla con un destornillador.
4. Si la bombilla del horno es del tipo (A) que se muestra en la ilustración de abajo, gire la bombilla del horno como se muestra en la ilustración y reemplácela por una nueva. Si el tipo (B) es un modelo, sáquelo como se muestra en la ilustración y sustitúyalo por uno nuevo.



5. Vuelva a colocar la cubierta de vidrio y los estantes de rejilla.

10 Solución de problemas

Consulte al Agente de Servicio Autorizado o al técnico con licencia o al distribuidor donde ha comprado el aparato si no puede remediar el problema aunque haya implementado las instrucciones de esta sección. Nunca intente reparar un aparato defectuoso usted mismo.

El horno emite vapor cuando está en uso.

- Es normal que el vapor se escape durante el funcionamiento. >>>*Esto no es un fallo.*

Las gotas de agua se producen durante la cocción.

- El vapor que se produce durante la cocción puede condensarse y formar gotas de agua al chocar con superficies frías del aparato. >>>*Esto no es un fallo.*

El aparato emite ruidos metálicos al calentarse y enfriarse.

- Cuando las partes metálicas se calientan, pueden expandirse y causar ruido. >>>*Esto no es un fallo.*

El aparato no funciona.

- El fusible de la red eléctrica está defectuoso o se ha disparado. >>>*Revise los fusibles en la caja de fusibles. Si es necesario, reemplácelos o reajústelos.*
- El aparato no está conectado al enchufe (con conexión a tierra). >>>*Compruebe la conexión del enchufe.*
- Los botones/pomos/llaves del panel de control no funcionan. >>>*Si el aparato está equipado con la función de bloqueo de la llave, el bloqueo de la llave puede ser activado. Por favor, desactívelo.*

La luz del horno no funciona.

- La bombilla del horno está defectuosa. >>>*Cambie la bombilla del horno.*
- La energía está cortada. >>>*Compruebe si hay energía. Compruebe los fusibles de la caja de fusibles. Si es necesario, cambie o reajuste los fusibles.*

El horno no calienta.

- Puede que no se ajuste a una determinada función de cocción y/o temperatura. >>>*Poner el horno a una determinada función de cocción y/o temperatura.*
- En los modelos equipados con un temporizador, el temporizador no está ajustado. >>>*Ajuste el tiempo.*
- La energía está cortada. >>>*Compruebe si hay energía. Compruebe los fusibles de la caja de fusibles. Si es necesario, cambie o reajuste los fusibles.*

No hay chispa de ignición.

- No hay corriente. >>>*Revise los fusibles en la caja de fusibles.*
- El tiempo no está fijado. >>>*Ajuste el tiempo.*

No hay gas.

- La válvula principal de gas está cerrada. >>>*Abra el paso de gas.*
- El tubo de gas está doblado. >>>*Instalar la tubería de gas correctamente.*

Los quemadores no se están quemando correctamente o no se están quemando en absoluto.

- Los quemadores están sucios. >>> *Limpiar los componentes del quemador.*
- Los quemadores están húmedos. >>> *Seca los componentes del quemador.*
- La tapa del quemador no está montada de forma segura. >>> *Monta la tapa del quemador correctamente.*
- La válvula de gas está cerrada. >>> *Abra el paso de gas.*
- La bombona de gas está vacía (cuando se utiliza GLP). >>> *Sustituir la botella de gas.*

(En los modelos con temporizador) La pantalla del reloj está parpadeando o el símbolo del reloj está encendido.

- Se ha producido un corte de energía anterior. >>> *Ajuste el tiempo / Cambio del aparato y enciéndalo de nuevo.*
-

