



Lavavajillas

Manual de Instrucciones



DIS...
EDIS...



Estimado cliente:

Por favor, lea este manual de instrucciones antes de utilizar el producto.

Gracias por elegir este producto de Beko. Esperamos que obtenga los mejores resultados de su producto, el cual ha sido fabricado con alta calidad y tecnología de vanguardia. Por lo tanto, le rogamos que lea este manual de instrucciones en su totalidad y todos los demás documentos que lo acompañan antes de utilizar el producto.

Siga todas las advertencias y la información del manual de instrucciones. De esta forma, puede protegerse a sí mismo y a su producto frente a posibles riesgos. Guarde el manual de instrucciones. Si entrega el producto a una tercera persona, hágalo junto con el manual de instrucciones.

En el manual de instrucciones y en el embalaje se utilizan los siguientes símbolos:



Peligro que puede provocar la muerte o lesiones.

AVISO Peligro que puede resultar en daños al producto o al entorno.



Información importante o consejos útiles acerca del uso.



Lea el manual de instrucciones.

CONTENIDOS

1 INSTRUCCIONES DE SEGURIDAD 4

Uso previsto.....	4
Seguridad para niños, personas vulnerables y mascotas.....	4
Seguridad eléctrica.....	5
Seguridad de transporte.....	5
Seguridad de la instalación.....	6
Seguridad de funcionamiento.....	7
Seguridad de mantenimiento y limpieza.....	8
Iluminación interior.....	8

2 INSTRUCCIONES MEDIOAMBIENTALES 9

Cumplimiento con la Directiva RAEE y la eliminación de residuos.....	9
Información de embalaje.....	9
Especificaciones técnicas.....	10

3 SU LAVAVAJILLAS 11

Resumen.....	11
--------------	----

4 INSTALACIÓN 12

Ubicación apropiada para la instalación.....	12
Conectar el suministro de agua.....	13
Conexión al desagüe.....	13
Ajuste de las patas.....	13
Conexión eléctrica.....	14
Aquasafe+.....	14

5 PREPARACIÓN 15

Consejos para el ahorro de energía.....	15
Sistema de ablandamiento del agua.....	15
Ajuste del sistema de ablandamiento del agua.....	15
Añadir sal.....	16
Detergente.....	16
Detergentes en pastilla.....	18
Abrillantador.....	18
Elementos no aptos para su lavado en el lavavajillas.....	19
Colocación de la vajilla en el lavavajillas.....	19
Cesto de cubertería.....	21
Cesto de cubertería.....	21
Púas del canasto inferior abatibles.....	22
Púas del canasto inferior abatibles.....	22
Soportes del Lavado de la Bandeja.....	23
Accesorio de Tacto Suave.....	23
Asa del canasto para cristalería inferior.....	23
Rejilla de servicio multiusos del canasto inferior / de ajuste de la altura.....	24
Rejilla para botellas del canasto inferior.....	25

Rejilla del canasto superior.....	25
Estante de servicio multipropósito del cesto superior.....	25
Cesta superior de servicio multifuncional.....	26
Portabotellas y porta platos en la cesta inferior 26	
Ajuste de la altura de la cesta superior.....	28
Ajustar la altura del cesto superior cargado.....	29
Rejillas del cesto superior abatibles.....	30
El ajuste de altura con el cesto vacío.....	30
Cesto de cubertería superior.....	31
Cesto de cubertería superior.....	31

6 UTILIZACIÓN DEL APARATO 32

Tecla de selección / cancelación de programa.....	32
Teclas de función.....	32
Preparación del lavavajillas.....	32
Selección de programa.....	32
Funciones auxiliares.....	32
Programar la hora de lavado.....	36
Iniciar el programa.....	37
Cancelar el programa.....	37
Indicador de sal (S).....	37
Indicador (☼) de abrillantador.....	37
Ajuste de la cantidad de abrillantador.....	37
Finalización del programa.....	38
Advertencia sobre el corte de agua.....	38
Advertencia sobre el desbordamiento de agua.....	38
InnerClean.....	38

7 MANTENIMIENTO Y LIMPIEZA 39

Limpieza de la superficie externa del producto.....	39
Limpieza del interior de la máquina.....	39
Limpieza de los filtros.....	39
Limpieza del filtro de la manguera.....	40
Limpieza de los impulsores.....	41
Impulsor inferior.....	41
Impulsor superior.....	41

8 SOLUCIÓN DE PROBLEMAS 42

1- Instrucciones de seguridad

- Esta sección contiene instrucciones de seguridad que le ayudarán a protegerse frente a los riesgos de lesiones personales o daños a la propiedad.
- Nuestra empresa no se hará responsable de ningún daño que pueda surgir si no se siguen estas instrucciones.

⚠ Los procedimientos de instalación y reparación siempre deben ser realizados por el fabricante, un agente de servicio autorizado o una persona cualificada autorizada por el distribuidor.

⚠ Utilice únicamente piezas y accesorios originales.

⚠ No repare ni sustituya ninguna pieza del producto a menos que se especifique expresamente en el manual de instrucciones.

⚠ No realice ninguna modificación técnica al producto.

Uso previsto

⚠ Este producto está diseñado para su uso doméstico y en espacios interiores. Por ejemplo:

- Cocinas para uso del personal de tiendas, oficinas y otros entornos laborales;
- Casas rurales;
- Zonas utilizadas por los

clientes en hoteles, moteles y otros tipos de alojamiento;

- Hoteles tipo Bed&Breakfast y pensiones.

⚠ Este producto debe usarse únicamente para lavar la vajilla de uso doméstico.

⚠ Este producto no es apto para un uso comercial o colectivo.

- La vida útil del producto es de 10 años. Durante este período, las piezas de recambio originales estarán disponibles para poder usar el producto correctamente.

Seguridad para niños, personas vulnerables y mascotas

⚠ Este producto lo pueden utilizar niños a partir de los 8 años y personas cuyas capacidades físicas, sensoriales o mentales no se hayan desarrollado plenamente o que carezcan de experiencia y conocimientos, siempre que estén supervisadas o capacitadas para el uso seguro del producto y los riesgos que conlleva.

⚠ Se debe mantener a los niños menores de 3 años alejados del producto a menos que estén continuamente bajo supervisión.

⚠ Los productos eléctricos son peligrosos para los niños y las mascotas. Los niños y las mascotas no deben jugar, trepar o meterse en el interior del producto.

⚠ No olvide cerrar la puerta del producto cuando abandone la estancia donde esté ubicado. Los niños y las mascotas pueden quedarse encerrados dentro del producto y asfixiarse.

⚠ Los trabajos de limpieza y mantenimiento del usuario no deben ser realizados por niños a menos que estén bajo la supervisión de otra persona.

⚠ Guarde los materiales de embalaje en un lugar alejado de los niños. Existe el peligro de lesiones y asfixia.

⚠ Guarde todos los detergentes y aditivos empleados con el producto en un lugar seguro y fuera del alcance de los niños.

⚠ Para la seguridad de los niños, corte el cable de alimentación y rompa el mecanismo de cierre para que deje de funcionar antes de desechar el producto.

Seguridad eléctrica

⚠ El producto debe estar desenchufado durante los procedimientos de instalación, mantenimiento, limpieza, reparación y traslado.

⚠ Si el cable de alimentación está dañado, deberá ser reemplazado por una persona cualificada autorizada por el fabricante, el agente de

servicio autorizado o el distribuidor, con el fin de evitar posibles riesgos.

⚠ No aplaste el cable de alimentación debajo o detrás del producto. No ponga objetos pesados encima del cable de alimentación. El cable de alimentación no debe doblarse excesivamente, apretarse ni entrar en contacto con ninguna fuente de calor.

⚠ No utilice cables alargadores, enchufes múltiples o adaptadores para poner en funcionamiento el producto.

⚠ El enchufe debe ser de fácil acceso. En caso de no ser posible, la instalación eléctrica donde se conecta el producto debe contar con un dispositivo que se ajuste a la normativa eléctrica y que permita desconectar todos los polos de la red.

⚠ No toque el enchufe con las manos húmedas.

⚠ Retire el enchufe de la toma de corriente sujetando el enchufe y no el cable.

Seguridad de transporte

⚠ Antes de transportar el producto, desenchúfelo y desconecte sus conexiones de desagüe y suministro de agua. Drene totalmente el agua restante del producto.

⚠ El producto es pesado, no lo mueva solo.

AVISO No tire de la puerta o el panel del producto para moverlo.

AVISO Si necesita mover el producto, hágalo en posición vertical y cójalo de la parte trasera. Inclinar el producto hacia adelante puede hacer que las partes electrónicas se mojen y se dañen.

AVISO Asegúrese de que las mangueras no se doblen, aprieten o se rompan al colocar el producto en su lugar después de la instalación o de los procedimientos de limpieza.

Seguridad de la instalación

- Para que el producto esté listo para ser utilizado, revise la información del manual de instrucciones y las instrucciones de instalación y asegúrese de que los sistemas de electricidad, suministro de agua y desagüe sean los adecuados. Si no lo son, llame a un técnico y a un fontanero cualificados para que realicen los arreglos necesarios. Estos procedimientos están bajo la responsabilidad del cliente.
- Antes de la instalación, compruebe si el producto tiene algún defecto. Si el producto está dañado, no lo instale.

- No instale el producto en lugares donde la temperatura sea inferior a 0°C.

⚠ No coloque el producto encima de alfombras o superficies similares. Esto podría provocar un riesgo de incendio, ya que el producto no se ventilará desde abajo.

⚠ Coloque el producto en una superficie limpia, plana y sólida y equilibrelo con la ayuda de los soportes ajustables. Si los soportes no están bien ajustados, la puerta no se cerrará completamente y causará que el vapor caliente se escape. De otro modo, podría causar quemaduras y lesiones graves, así como dañar sus muebles.

⚠ No instale el producto cerca de fuentes de calor (calentador, estufa, etc.) o debajo de la zona de cocción de una cocina.

- Si el producto se va a utilizar dentro de un armario/gabinete/módulo, mantenga las puertas del armario/gabinete/módulo abiertas durante el funcionamiento en caso de que no haya aberturas que permitan una circulación de aire suficiente.

⚠ Conecte el producto en un enchufe con toma de tierra protegido por un fusible con los valores actuales según la

etiqueta de tipo del producto. Deje que la instalación de la toma de tierra la realice un electricista cualificado. No utilice el producto sin que se haya realizado la puesta a tierra según las normas locales/nacionales.

⚠ Conecte el producto en un enchufe que se ajuste a los valores de voltaje y frecuencia indicados en la etiqueta de tipo del producto.

⚠ No enchufe el producto en tomas sueltas, flojas, rotas, sucias, grasientas o que conlleven el riesgo de entrar en contacto con el agua, como por ejemplo en lugares donde pueda haber fugas de agua procedentes de la encimera.

AVISO Es necesario utilizar el nuevo juego de mangueras que se suministra junto con el producto. No reutilice un juego de mangueras viejas. No realice una prolongación en las mangueras.

AVISO Conecte los tubos de entrada de agua directamente al grifo de agua. La presión que sale del grifo debe ser de 0,03 MPa (0,3 bares) como mínimo y 1MPa (10 bares) como máximo. Si la presión del agua excede 1 MPa (10 bares), se debe instalar una válvula de regulación de presión en el medio.

⚠ Coloque el cable de alimentación y las mangueras de manera que no causen riesgo de tropiezo.

Seguridad de funcionamiento

- Use únicamente detergentes, abrillantadores y aditivos seguros.
- ⚠** Nunca use disolventes químicos en el producto. Puesto que implican un riesgo de explosión.
- ⚠** El agua de lavado del interior del producto no es potable.
- ⚠** Los detergentes para lavavajillas tienen un alto contenido alcalino y pueden ser muy peligrosos al ser ingeridos. Evite que entren en contacto con la piel y los ojos y mantenga alejados a los niños del producto cuando la puerta esté abierta. Asegúrese de que el dosificador de detergente esté vacío después de que el ciclo de lavado se haya completado.
- ⚠** Cuando retire completamente las cestas superiores e inferiores, la puerta del producto soportará todo el peso de las cestas. No se siente ni ponga otro tipo de peso en la puerta; de lo contrario, el producto podría inclinarse.

i La capacidad máxima de lavado del producto se indica en la sección llamada **“Especificaciones técnicas”**.

! Para prevenir posibles lesiones, coloque siempre las piezas afiladas y puntiagudas como el tenedor, el cuchillo de pan, etc. al revés, de manera que sus extremos puntiagudos queden boca abajo o en posición horizontal en la cesta de los platos.

! Abra la puerta del producto con cuidado si necesita hacerlo cuando el producto esté en funcionamiento. Tengan cuidado con el vapor caliente que puede salir o el agua caliente que puede derramarse.

! No ponga en funcionamiento el producto roto o dañado. Desenchufe el producto (o apague el fusible al que está conectado), cierre el grifo del agua y llame al servicio técnico autorizado.

! No coloque fuentes de llama (velas encendidas, cigarrillos, etc.) encima o cerca del producto. No guarde sustancias combustibles o inflamables cerca del producto.

! No se suba encima del producto.

- Desenchufe el producto y cierre el grifo si no lo va a utilizar durante mucho tiempo.

Seguridad de mantenimiento y limpieza

! No lave el producto esparciendo o vertiendo agua sobre el mismo.

! No utilice herramientas afiladas o abrasivas para limpiar el producto. No utilice productos de limpieza para el hogar, detergente, gas, gasolina, diluyente, alcohol, barniz, etc.

AVISO No se olvide de volver a instalar el filtro del producto una vez que lo haya limpiado. De lo contrario, las bombas se obstruirán y el producto se dañará.

Iluminación interior

! Según el modelo de su producto, llame al agente de servicio autorizado cuando sea necesario cambiar el LED/la bombilla utilizada para la iluminación.

2-Instrucciones medioambientales

Cumplimiento con la Directiva RAEE y la eliminación de residuos

Este producto cumple con la Directiva RAEE de la UE (2012/19/EU). Este producto cuenta con un símbolo de clasificación para residuos de aparatos eléctricos y electrónicos (RAEE).



Este símbolo indica que este producto no se desechará junto con otros residuos

domésticos al final de su vida útil. El

dispositivo usado debe ser devuelto al punto oficial de recogida para el reciclaje de aparatos eléctricos y electrónicos. Para localizar estos sistemas de recogida, póngase en contacto con las autoridades locales o con el distribuidor donde se compró el producto. Cada hogar desempeña un papel importante en la recuperación y el reciclaje de los aparatos viejos. La correcta eliminación de los aparatos usados ayuda a prevenir posibles consecuencias negativas para el medio ambiente y la salud humana.

Cumplimiento de la Directiva RoHS

El producto que ha adquirido cumple con la Directiva RoHS de la UE (2011/65/EU). No contiene

materiales dañinos ni prohibidos especificados en la Directiva.

Información de embalaje



Los materiales de embalaje del producto se han fabricado a partir de materiales reciclables


según nuestras Normativas Nacionales sobre Medio Ambiente. No elimine el material de embalaje junto con los residuos domésticos o de otro tipo. Llévelos a los puntos de recogida de material de embalaje indicados por las autoridades locales.


Nota para instituciones de ensayo:

Los datos necesarios para la realización de las pruebas se aportarán bajo petición. Las solicitudes pueden enviarse por correo electrónico a la siguiente dirección:
dishwasher@standardloading.com

No olvide proporcionar el código, el número de stock y el número de serie del producto que se va a probar en el correo electrónico de solicitud junto con su información de contacto. El código, el número de stock y el número de serie del producto se encuentran en la etiqueta de tipo pegada en la parte lateral de la puerta.

Cumplimiento con los estándares y datos de prueba/declaración de conformidad CE

 Las fases de desarrollo, producción y venta del producto cumplen con las normativas de seguridad incluidas en todas las normativas de la Comunidad Europea correspondientes.
2014/35/EU, 2014/30/EU, 93/68/EC, IEC 60436 / EN 60436

-  Se puede acceder a la información del modelo tal y como se encuentra guardada en la base de datos de productos entrando en el siguiente sitio web y buscando el identificador del modelo (*) que se encuentra en la etiqueta energética.

<https://eprel.ec.europa.eu/>






xxxxxxxxxx (*)

A

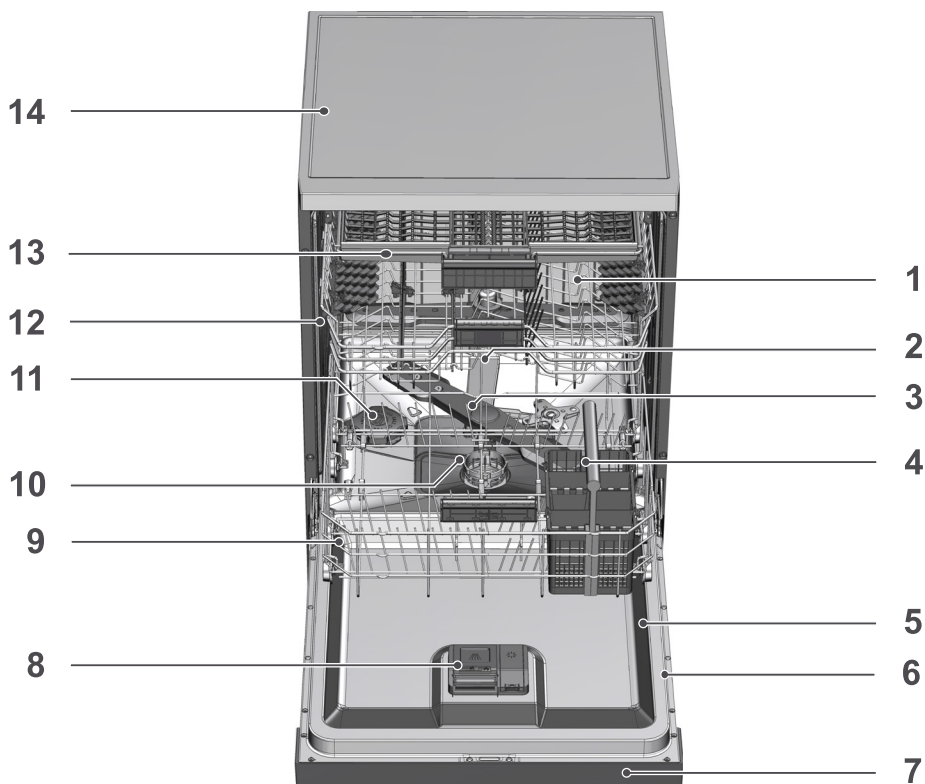
Especificaciones técnicas

Capacidad máxima de lavado (compruebe la etiqueta energética y la tabla de datos del programa y los valores medios de consumo que figuran en la Guía rápida.)
Altura (compruebe el documento de instalación para el montaje)
Anchura: 45
Profundidad: 57
Potencia de entrada: 220-240 V, 50 Hz *
Potencia total 1800-2100 W *
Potencia del calentador: 1800 W *
Corriente total: 10 A *
Potencia de la bomba: 90 - 125 W *
Potencia de la bomba de drenaje: 30 W *
* Para conocer los valores eléctricos detallados, compruebe la etiqueta de tipo situada en la puerta de la máquina.
Presión del agua 0,3 – 10 bar (= 3 – 100 N/cm ² = 0,03-1,0 Mpa)

-  Las especificaciones técnicas pueden cambiar sin notificación previa para mejorar la calidad del producto.
-  Los datos de este manual son esquemáticos y pueden no coincidir exactamente con los del producto.
-  Los valores especificados en las marcas del producto o en documentos impresos adjuntos se han obtenidos en el laboratorio en base a los estándares correspondientes. Estos valores pueden variar según el uso del producto y las condiciones ambientales.

3-Su lavavajillas

Resumen



1. Cesto superior
2. Propulsor superior
3. Propulsor inferior
4. Cesto para platería (dependiendo del modelo)
5. Puerta
6. Calificación
7. Panel de control
8. Dosificador de detergente
9. Cesto inferior
10. Filtros
11. Tapa de la reserva de agua
12. Guía del cesto superior
13. Cesto de cubertería superior (dependiendo del modelo)
14. Encimera (dependiendo del modelo)
15. Sistema de secado del ventilador (según el modelo)

4-Instalación

⚠ ¡Lea primero la sección "Instrucciones de seguridad"!

Los procedimientos de instalación siempre deben ser realizados por el fabricante, un agente de servicio autorizado o una persona cualificada autorizada por el distribuidor. Para que el producto esté listo para su uso, asegúrese de que los sistema de electricidad, suministro de agua y desagüe sean los apropiados antes de llamar al centro de servicio técnico autorizado. Si no lo son, llame a un técnico y a un fontanero cualificados para que realicen los arreglos necesarios.

i La preparación de la ubicación y las instalaciones eléctrica, de agua y de agua residual en el lugar de la instalación es responsabilidad del cliente.

⚠ Deje la instalación y las conexiones eléctricas en manos del servicio técnico autorizado. El fabricante no se hará responsable de los daños ocasionados por los procedimientos llevados a cabo por personas no autorizadas.

⚠ Antes de la instalación, compruebe si el producto tiene algún defecto. Si el producto está dañado, no lo instale. Los productos dañados son peligrosos para su seguridad.

i Asegúrese de que la entrada de agua y los tubos de desagüe no estén doblados, pinchados o aplastados mientras esté colocándolo o durante el proceso de limpieza.

i La parte delantera del aparato no puede retirarse en los modelos independientes o de venta libre. En caso de que esto ocurra, la garantía quedará anulada.

Cuando coloque el producto, tenga cuidado de no dañar el suelo, las paredes, los tubos, etc. No tire de la puerta o el panel del producto para moverlo.

Ubicación apropiada para la instalación

- i** En la zona donde se instale este producto no debe haber ninguna puerta con cerradura, corredera o con bisagras que impida la apertura total de la puerta del producto.
- i** Asegúrese de escoger una ubicación que le permita cargar y retirar la vajilla de manera rápida y cómoda.
 - Coloque el producto en una superficie sólida y plana que sea lo suficientemente resistente para aguantar la carga. Debe instalar el producto en una superficie plana para que la puerta se cierre correctamente y de forma segura.
 - No coloque el producto en lugares donde la temperatura pueda descender por debajo de los 0 °C.
 - Coloque el producto en una superficie dura. No lo coloque encima de un alfombra grande o superficies similares.
- ⚠** No coloque el producto encima del cable de alimentación.
 - Asegúrese de escoger una ubicación que le permita cargar y retirar la vajilla de manera rápida y cómoda.
 - Coloque el producto en un lugar cercano al grifo y al orificio de desagüe. escoja la ubicación de la instalación teniendo en cuenta que no cambiará después de haber realizado las conexiones.

Conectar el suministro de agua

i Le recomendamos que instale un filtro en la entrada del agua para evitar que la suciedad (arena, arcilla, óxido) de la red o de la instalación de agua de su hogar dañe la máquina o la vajilla.

Temperatura de agua permitida: hasta 25 °C (60 °C para productos equipados con Aquasafe+; consulte la sección Aquasafe+)

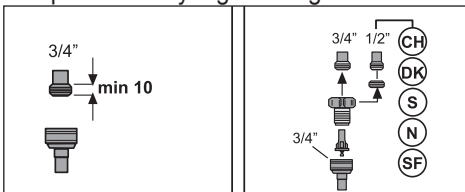
Puede que el lavavajillas no esté conectado a dispositivos abiertos de agua caliente o calentadores de flujo de agua.

AVISO No utilice una manguera de entrada de agua antigua o usada en el nuevo producto. Use el nuevo tubo de entrada de agua suministrado con el producto. No realice una prolongación en las mangueras.

AVISO Conecte los tubos de entrada de agua directamente al grifo de agua. La presión del grifo debe ser de 0,3 bares como mínimo y 10 bares como máximo. Si la presión del agua sobrepasa los 10 bares, deberá instalar en medio una válvula de regulación de la presión.

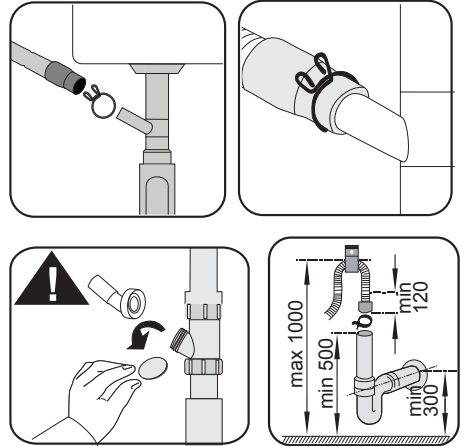
AVISO El suministro de agua y los tubos de desagüe deben estar correctamente colocados y sin daños.

AVISO Abra los grifos completamente después de realizar las conexiones para comprobar si hay fugas de agua.



Conexión al desagüe

La manguera de descarga de agua puede conectarse directamente al orificio de drenaje o al drenaje del fregadero. Consulte el manual de instalación suministrado con su máquina para más información.



i La tubería de desagüe debe conectarse al sistema de aguas residuales y no debe conectarse a aguas superficiales.

Ajuste de las patas

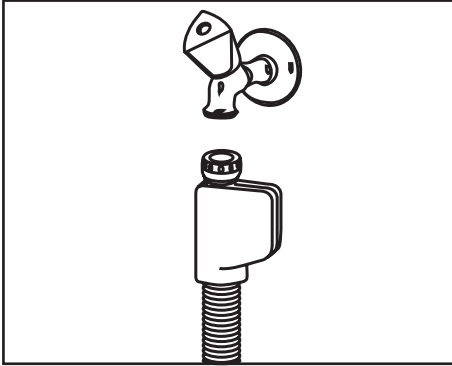
Si la puerta del producto no puede cerrarse correctamente o si el producto se balancea cuando lo empuja ligeramente, entonces deberá ajustar las patas del producto. Ajuste las patas del producto tal como se muestra en el manual de instalación suministrado con el producto.

! El vapor puede salir si la puerta del lavavajillas no está bien ajustada. El vapor caliente puede causar graves quemaduras y lesiones, así como dañar los muebles.

Aquasafe+

(según el modelo)

El sistema Aquasafe+ protege de las filtraciones de agua que puedan ocurrir en la entrada del tubo. No deje que el agua entre en contacto con la caja de válvulas para evitar dañar el sistema eléctrico.



! Dado que el juego de tubos contiene conexiones eléctricas y juntas, nunca acorte o alargue el tubo con tubos de extensión.

! Si el sistema Aquasafe+ está dañado, desenchufe el producto y llame al servicio técnico autorizado.

Conexión eléctrica

! Conecte el producto a una toma de tierra protegida con un fusible en cumplimiento con los valores de la tabla de "Especificaciones técnicas". Nuestra empresa no se hará responsable de los daños ocasionados debido al uso del producto sin la conexión a tierra necesaria tal como establecen las normativas locales.

- La conexión debe ser acorde con las normativas nacionales.
- El enchufe del cable de alimentación debe ser fácilmente accesible después de la instalación.
- Enchufe el producto a una toma de tierra que está protegida por un fusible de 16 amperios.
- La tensión especificada deberá ser equivalente al de la tensión de red.

! No realice conexiones a través de cables de extensión o bases múltiples.

! Deje la sustitución de cables de alimentación dañados en manos del servicio técnico autorizado.

5- Preparación

! ¡Lea primero la sección "Instrucciones de seguridad"!

Consejos para el ahorro de energía

La siguiente información le ayudará a usar el producto de manera ecológica y eficiente.

Retire cualquier resto de comida de la vajilla antes de colocarlos en el producto.

i El preaclarado manual de los elementos de la vajilla conduce a un mayor consumo de agua y energía, por lo que no es recomendable.

i Lavar la vajilla en un lavavajillas doméstico suele consumir menos energía y agua en la fase de uso que el lavado a mano si el lavavajillas doméstico se utiliza según las instrucciones del fabricante.

Use el producto tras llenarlo completamente.

Cuando seleccione un programa, tenga en cuenta lo especificado en la tabla "Datos de programa y valores medios de consumo" que figura en la Guía rápida. No ponga más detergente que el indicado en el paquete del detergente.

Sistema de ablandamiento del agua

El producto está equipado con un sistema de ablandamiento de agua que reduce la dureza del agua entrante. Este sistema ablanda el agua a un nivel que permitirá lavar la vajilla con la calidad necesaria.

i La dureza del agua del suministro debe ablandarse si supera los 7°dH. De lo contrario, los iones que generan la dureza del agua se acumularán en la vajilla y podría afectar al lavado, aclarado y secado de la máquina.

Ajuste del sistema de ablandamiento del agua

El lavado mejorará cuando el sistema de ablandamiento del agua se ajuste adecuadamente.

i ¡Lea la "Guía rápida - Ajuste del sistema de ablandamiento del agua" antes de esta sección!

La regeneración del sistema de ablandamiento de agua se puede realizar en todos los programas durante la etapa de secado. Cuando se produce la regeneración, la duración y el consumo de energía y agua del programa aumentan.

Para el proceso de regeneración; la frecuencia del ciclo de regeneración, la duración adicional máxima y el consumo de agua y energía se indican en la siguiente tabla según el consumo de agua del programa Eco 50°C, cuando el lavavajillas funciona en condiciones estándar con un suministro de agua de 14 dH en su programa Eco 50°C:

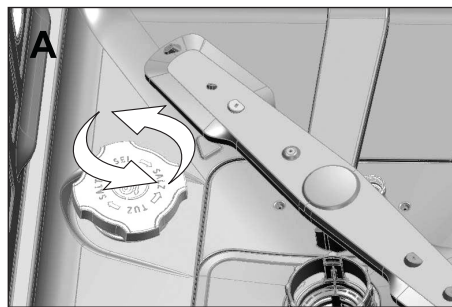
Eco 50°C consumo de agua (l)	Regeneración después de ... ciclos	Duración adicional (min.)	Consumo adicional de agua (l)	Consumo adicional de energía (kWh)
12,3-14,7	5	5	3,0	0,05
9,6-12,2	6	5	3,0	0,05
9,0-9,5	7	5	3,0	0,05
8,0-9,0	8	5	3,0	0,05
7,0-7,9	9	5	3,0	0,05

Para el consumo de agua de su lavavajillas en el programa Eco 50°C, consulte la tabla de datos y valores medios de consumo del programa que se encuentra en la Guía Rápida.

Añadir sal

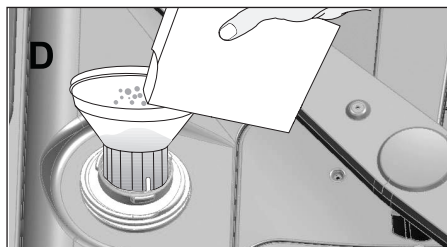
El sistema de ablandamiento de agua necesita regenerarse para que el producto funcione continuamente con el mismo rendimiento. La sal para lavavajillas se usa con este fin.

- i** Use únicamente sales ablandadoras especiales elaboradas particularmente para lavavajillas.
 - i** Se recomienda utilizar sales suavizantes en gránulo o en polvo en el sistema de descalcificación del agua. No use sales que no puedan diluirse completamente en agua tales como sal de mesa o sal común. De lo contrario, el rendimiento del sistema puede deteriorarse con el tiempo.
 - i** El compartimento de sal se llenará con agua cuando encienda el producto. Por esta razón, añada sal antes de poner la máquina en funcionamiento.
1. En primer lugar, retire la cesta inferior para añadir sal ablandadora.
 2. Gire la tapa del contenedor de sal hacia la izquierda para abrirlo (A).



3. Añada 1 litro de agua al compartimento de sal de su máquina únicamente antes del primer uso.

4. Vierta la sal en el compartimento de sal con la ayuda del embudo (D). Para acelerar la disolución de la sal en el agua, remuévala con una cuchara.



- i** Puede depositar aproximadamente 2 kg de sal ablandadora en el compartimento de sal.
5. Vuelva a colocar la tapa en su sitio y apriétela cuando el compartimento esté lleno.
- i** Debe añadir la sal justo antes de poner en marcha la máquina. De esta manera, el agua salada sobrante será evacuada inmediatamente, evitando así el riesgo de corrosión en la máquina. Cuando no vaya a poner en marcha el lavavajillas inmediatamente, ejecute un ciclo de lavado con la máquina vacía en el programa más corto.
 - i** Dado que las diferentes marcas de agua tienen diferentes tamaños de partículas y que la dureza del agua puede variar, la disolución del agua puede llevar un par de horas. Por lo tanto, el indicador de sal permanecerá encendido durante un rato después de haber añadido sal en la máquina.

Detergente

Puede utilizar detergentes en polvo, gel o líquido o una pastilla en la máquina.

- ⚠** Use únicamente detergentes fabricados principalmente para su uso en lavavajillas. Le recomendamos que

no utilice detergentes que contengan cloro y fosfato, ya que son perjudiciales para el medio ambiente.

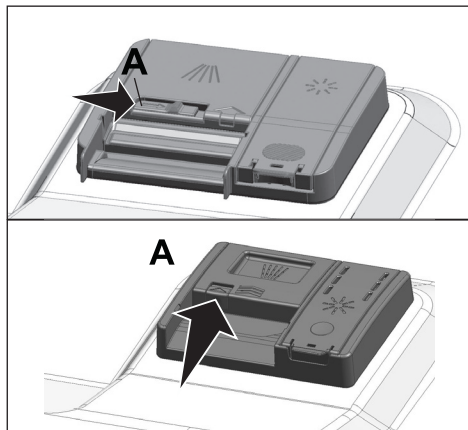
Añadir detergente

i Preste atención a las advertencias que aparecen en el envase del detergente para obtener unos mejores resultados de lavado y secado. Para más preguntas, póngase en contacto con el fabricante del detergente.

! No ponga disolventes en el dosificador de detergente. ¡Existe riesgo de explosión!

Ponga el detergente en el dosificador de detergente justo antes de utilizar la máquina tal como se muestra a continuación.

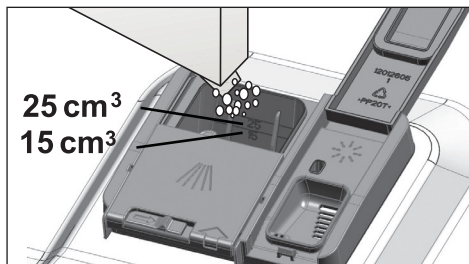
1. Empuje el pestillo hacia la derecha para abrir la tapa del dosificador de detergente (A). (según el modelo)



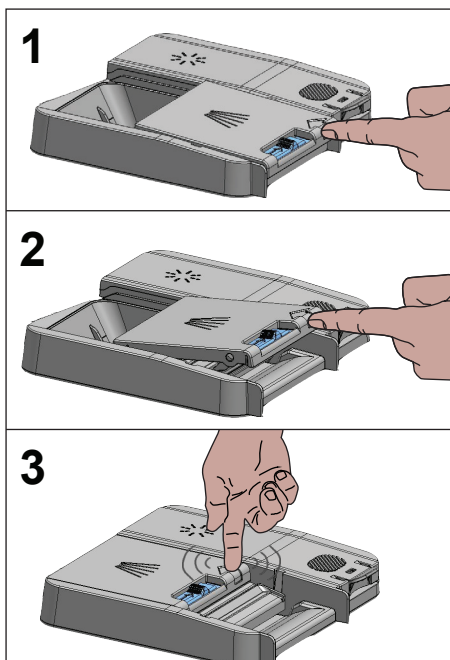
2. Ponga en el dosificador la cantidad de detergente en polvo, líquido, gel o pastilla recomendada.

i Dentro del dosificador de detergente hay marcas de nivel que le ayudarán a usar la cantidad apropiada de detergente en polvo. Cuando esté lleno, el compartimento de detergente contendrá 45 cm³ de detergente. Vierta detergente hasta las marcas de nivel

de 15 cm³ o 25 cm³ del dosificador de detergente según el grado de llenado de la máquina y/o suciedad de la vajilla. Una pastilla es suficiente si utiliza pastillas de detergente.



3. Empuje la tapa del depósito del detergente para cerrarla. Escuchará un clic cuando la tapa se cierre.

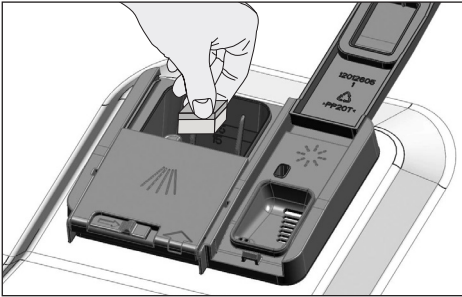


i Use detergente en polvo o en gel o líquido en programas cortos sin prelavado, ya que la solubilidad del detergente en pastilla depende de la temperatura y el tiempo.

Detergentes en pastilla

Además de los detergentes en pastilla convencionales, existen pastillas de detergente disponibles comercialmente con efecto descalcificador y/o abrillantador. Algunos tipos de estos detergentes contienen componentes especiales para el lavado tales como protectores para cristal y acero inoxidable. Estas pastillas muestran sus efectos hasta un cierto nivel de dureza del agua (21°dH). La sal descalcificadora del agua y el abrillantador deben también utilizarse conjuntamente, si el nivel de dureza del agua está por encima del nivel mencionado.

i El mejor lavado con lavavajillas se obtiene con el uso de detergente, abrillantador o sal ablandadora de agua individualmente.



i Siga las instrucciones del fabricante del detergente indicadas en el envase cuando use detergentes en pastilla.

i Contacte con el fabricante del detergente si la vajilla está mojada y/o si observa manchas de sal especialmente en los vasos cuando use detergente en polvo después de que el programa de lavado haya finalizado.

Cuando cambie de detergente en polvo a detergente en pastilla:

1. Asegúrese de que los compartimentos de sal y abrillantador estén llenos.
2. Ajuste la dureza del agua al nivel más

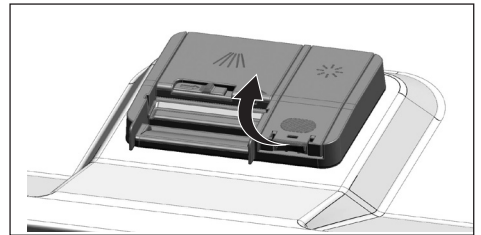
alto y lleve a cabo un lavado con la máquina vacía.

3. Después del lavado con la máquina vacía, consulte el manual de usuario y vuelva a ajustar la dureza del agua para acomodarla al suministro de agua.
4. Lleve a cabo los ajustes de abrillantador pertinentes.

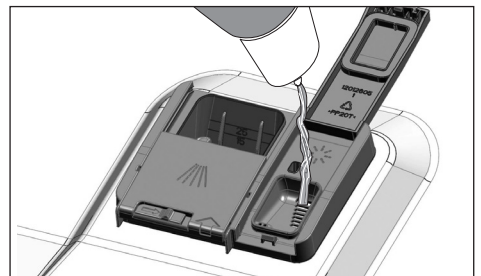
Abrillantador

i El abrillantador usado en los lavavajillas es una combinación especial con el objetivo de aumentar la eficiencia del secado y evitar manchas de agua o cal en los elementos lavados. Por esta razón, debe asegurarse de que haya abrillantador en el compartimento y usar abrillantadores únicamente producidos especialmente para lavavajillas.

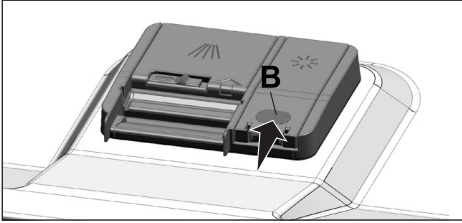
1. Abra la tapa del dosificador del abrillantador con la ayuda de la lengüeta.



2. Llene el compartimento hasta el nivel "MÁX".



3. Presione ligeramente el punto (B) de la tapa para cerrarla.



4. Si hay manchas en piezas de la vajilla después del lavado, debe aumentar el nivel. Si hay un rastro azul después del secado a mano, debe disminuirlo. Esto viene predeterminado en la posición 3.

- i** El ajuste del abrillantador se describe en "Ajuste de la cantidad de abrillantador" en la sección de funcionamiento de la máquina.
- i** Limpie cualquier resto de abrillantador vertido fuera del depósito. El abrillantador que se haya vertido accidentalmente causará la formación de espuma y reducirá el rendimiento del lavado progresivamente.

Elementos no aptos para su lavado en el lavavajillas

- Nunca lave vajillas con cenizas de cigarrillo, restos de velas, cera, tinte, químicos, etc. en el lavavajillas.
- No lave en el lavavajillas piezas de cubertería de plata, con mango de madera o hueso, encoladas o que no sean resistentes al calor, así como recipientes de cobre u hojalata.
- i** Puede que los estampados decorativos de porcelana, así como elementos de aluminio y plata, se descoloren o pierdan lustre después de lavarlos en el lavavajillas, como pasa también con el lavado a mano. Puede que algunos tipos de cristales se vuelvan mates con el tiempo. Le

recomendamos encarecidamente comprobar si la vajilla que va a adquirir es apta para el lavado en lavavajillas.

Colocación de la vajilla en el lavavajillas

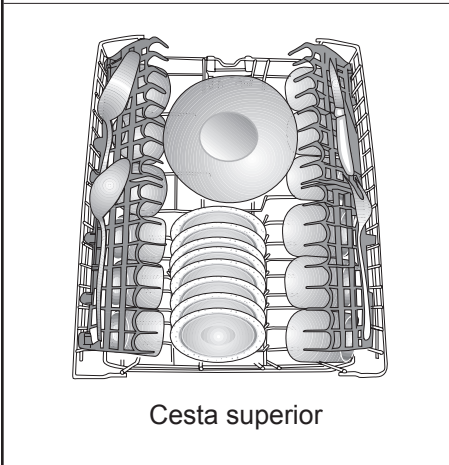
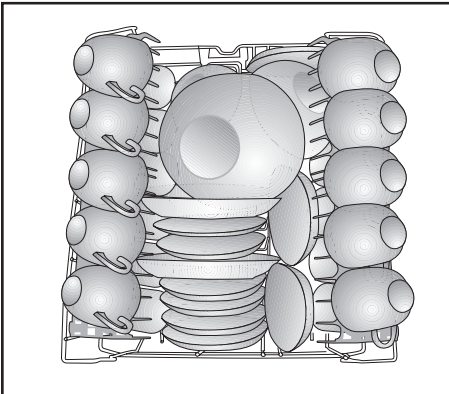
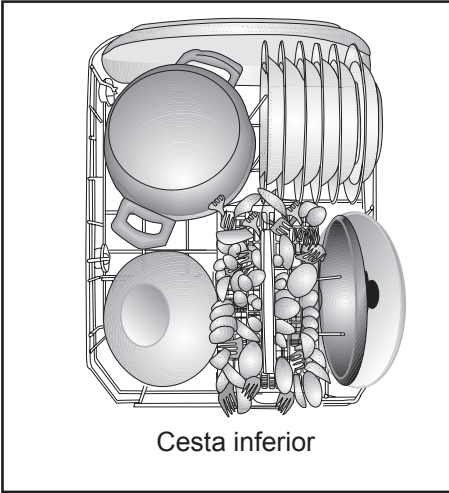
Según la capacidad de su lavavajillas, podrá utilizarlo de manera óptima en lo que respecta al consumo de energía y al rendimiento de lavado y secado únicamente si coloca los platos de manera ordenada.

- Retire cualquier resto de comida (huesos, semillas, etc.) de los platos antes de colocarlos en el lavavajillas.
- Coloque las piezas finas y estrechas en la zona del medio de las cestas si es posible.
- Coloque los elementos más sucios y grandes en la cesta inferior y los más pequeños, delicados y ligeros en la superior.
- Coloque los elementos huecos tales como boles, vasos y cazuelas boca abajo dentro del lavavajillas. Así se evita la acumulación de agua en huecos profundos.

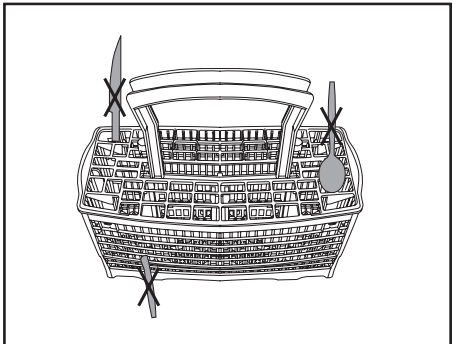
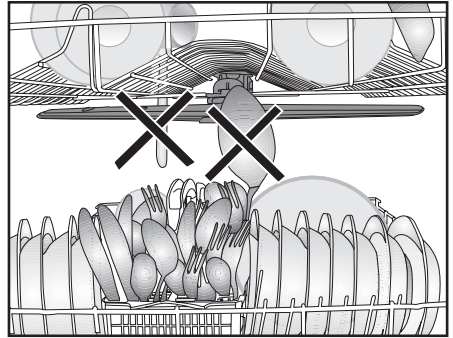
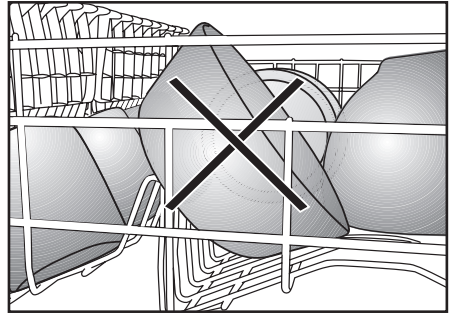
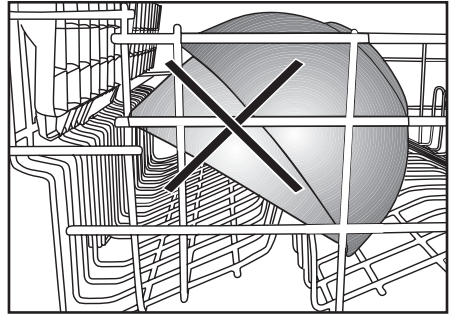
⚠ Para evitar posibles lesiones, coloque siempre las piezas afiladas y puntiagudas tales como tenedores, cuchillos para pan, etc. boca abajo para que sus bordes puntiagudos estén boca abajo, o en posición horizontal en la cesta de los platos.

Retire la vajilla de la cesta inferior primero y luego la de la cesta superior.

Ejemplos de ubicaciones alternativas de la cesta



Ubicaciones incorrectas

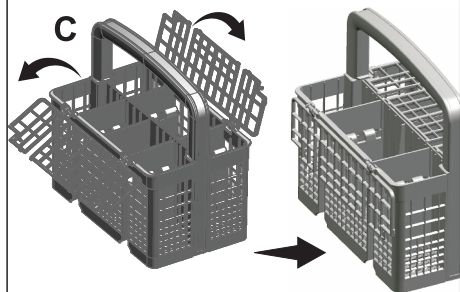
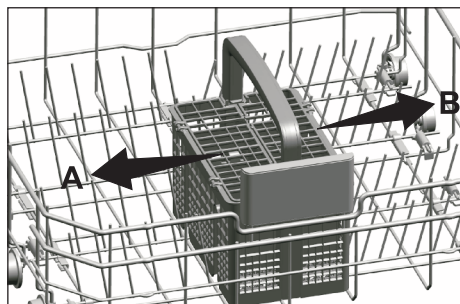


Cesto de cubertería

(dependiendo del modelo)

El cesto de la cubertería está diseñado para lavar elementos tales como cuchillos, tenedores, cucharas, etc. de una manera más limpia.

Dado que el cesto de la cubertería puede moverse (A, B), puede crear más espacio mientras coloque las vajillas en el cesto inferior, dejando espacio libre para las vajillas de diferentes tamaños.

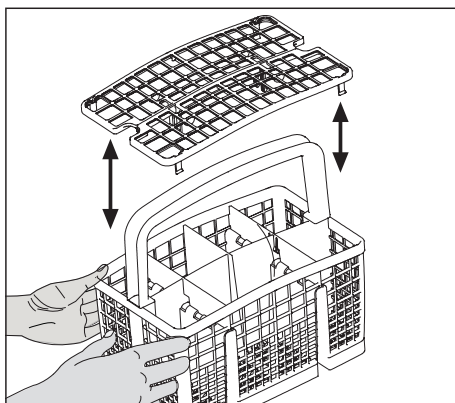
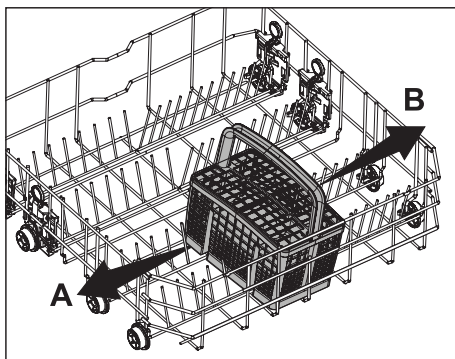


Cesto de cubertería

(dependiendo del modelo)

El cesto de la cubertería está diseñado para lavar elementos tales como cuchillos, tenedores, cucharas, etc. de una manera más limpia.

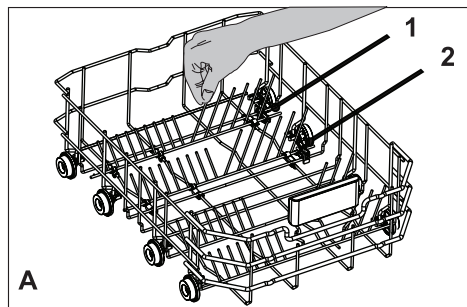
Dado que el cesto de la cubertería puede moverse (A, B), puede crear más espacio mientras coloque las vajillas en el cesto inferior, dejando espacio libre para las vajillas de diferentes tamaños.



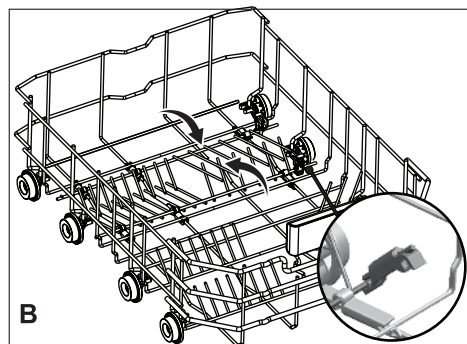
Púas del canasto inferior abatibles

(dependiendo del modelo)

Las púas plegables (A) ubicadas en el canasto inferior de la máquina están diseñadas para poder colocar piezas grandes como cacerolas, boles, etc. Puede crear espacios más grandes doblándolos cada vez individualmente o todos a la vez.



Para poner las púas abatibles en posición horizontal, cójalas del medio y empújelas hacia la dirección de las flechas (B). Para poner las púas en posición vertical, simplemente levántelas. Los canastos de alambre abatibles encajarán en el pestillo de nuevo.

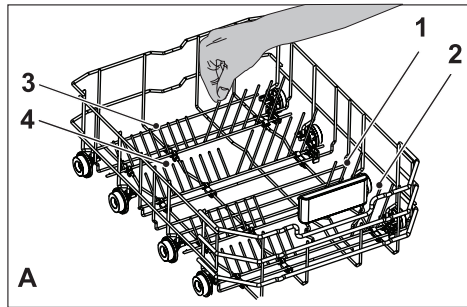


i Puede que las púas se doblen si las coge de los extremos. Por lo tanto, será necesario poner las púas del medio en posición vertical y horizontal cogiéndolas del tronco y pulsándolas en la dirección de la flecha.

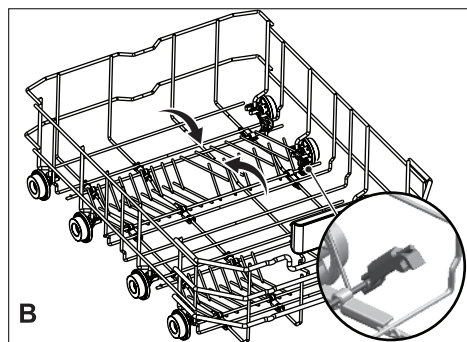
Púas del canasto inferior abatibles

(dependiendo del modelo)

Las púas plegables (A) ubicadas en el canasto inferior de la máquina están diseñadas para poder colocar piezas grandes como cacerolas, boles, etc. Puede crear espacios más grandes doblándolos cada vez individualmente o todos a la vez.



Para poner las púas abatibles en posición horizontal, cójalas del medio y empújelas hacia la dirección de las flechas (B). Para poner las púas en posición vertical, simplemente levántelas. Los canastos de alambre abatibles encajarán en el pestillo de nuevo.



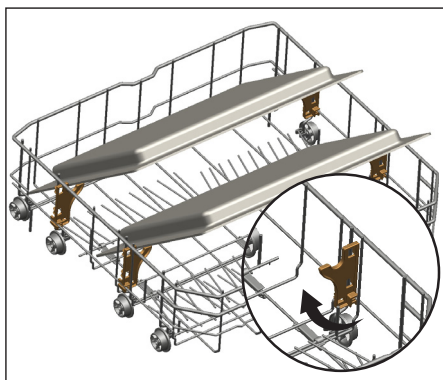
i Puede que las púas se doblen si las coge de los extremos. Por lo tanto, será necesario poner las púas del medio en posición vertical y horizontal cogiéndolas del tronco y pulsándolas en la dirección de la flecha.

Soportes del Lavado de la Bandeja

(dependiendo del modelo)

Use los soportes para lavar las rejillas en la cesta inferior.

Vea la sección de funciones auxiliares para una selección de programa y función adecuadas.



Accesorio de Tacto Suave

(dependiendo del modelo)

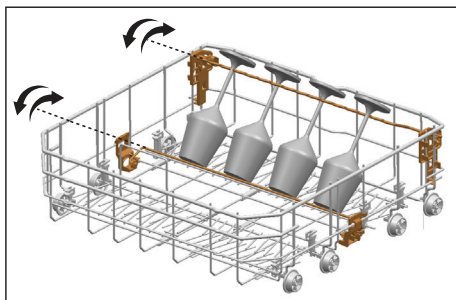
El SoftTouch Accessory ubicado en la cesta inferior de la máquina permite un lavado seguro de los vasos frágiles.



Asa del canasto para cristalería inferior

(dependiendo del modelo)

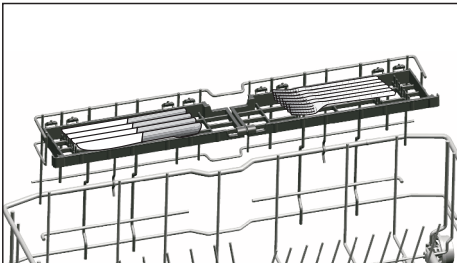
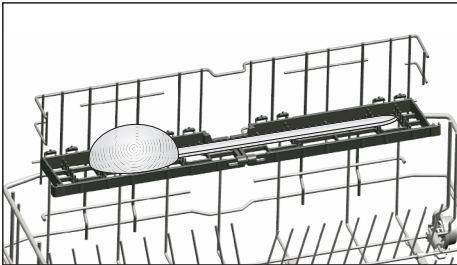
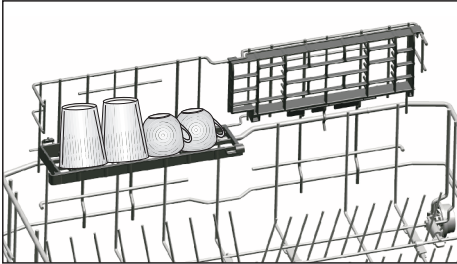
El Lower Basket Glass Holder ubicado en la cesta inferior de la máquina permite un lavado seguro para los vasos grandes y largos.



Rejilla de servicio multiusos del canasto inferior / de ajuste de la altura

(dependiendo del modelo)

Este accesorio ubicado en el canasto inferior de la máquina le permitirá lavar fácilmente elementos tales como vasos adicionales, cucharones largos o cuchillos de pan.

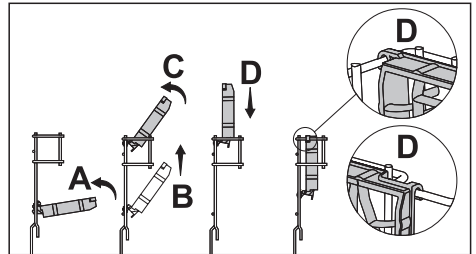


- i** Podrá usar las rejillas como sea necesario moviéndolas hacia arriba o hacia abajo o ciérrelos para crear un espacio más grande en el canasto inferior.

- i** Asegúrese de que el impulsor no toque la vajilla que haya colocado en las rejillas.

Para cerrar las rejillas:

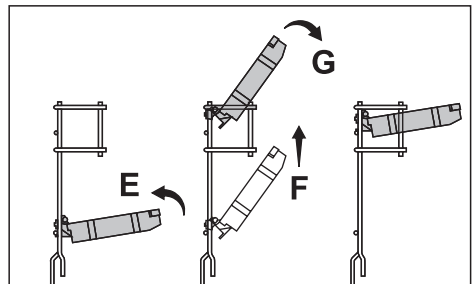
1. Doble la rejilla (A).
2. Deslice la rejilla hacia arriba (B).
3. Ponga la rejilla en posición vertical (C).
4. Deslice la rejilla hacia abajo y trábela al lado de las pestañas (D).



- i** Puede abrir las rejillas con el mismo proceso en orden inverso.

Para ajustar la altura de las guías:

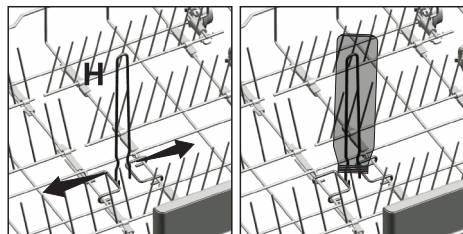
1. Doble la rejilla (E).
2. Deslice la rejilla hacia arriba (F).
3. Abra la rejilla al nivel deseado (G).



Rejilla para botellas del canasto inferior

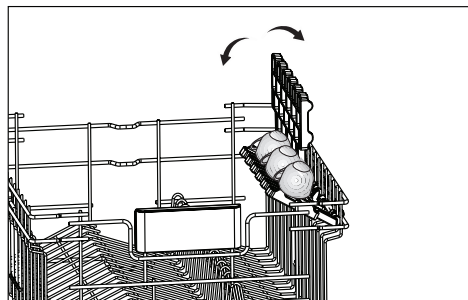
(dependiendo del modelo)

La rejilla de botella está diseñada para lavar piezas largas con bocas anchas. Puede retirar la rejilla para botellas del canasto cuando no lo use extrayéndolo de ambos lados (H).



Rejilla del canasto superior

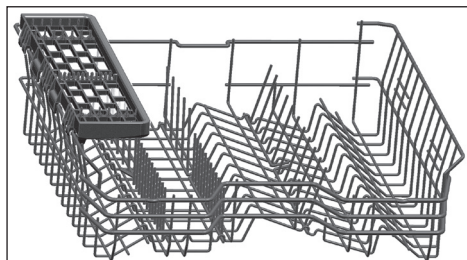
(dependiendo del modelo)



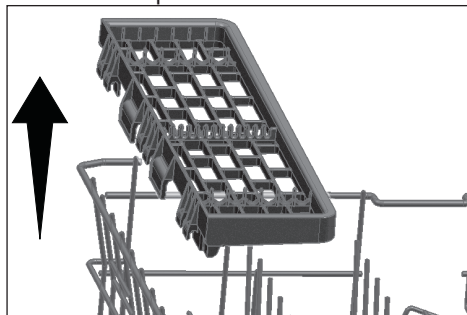
Estante de servicio multipropósito del cesto superior

(dependiendo del modelo)

Este accesorio ubicado en el cesto superior de la máquina le permitirá lavar fácilmente elementos tales como cucharones largos y cuchillos de pan.



Puede levantar la rejilla del cesto superior del estante de servicio multipropósito para sacarlo si no quiere usarlo.



Si desea volver a utilizar la rejilla del cesto del estante de servicio multipropósito, puede engancharlo fácilmente en la sección lateral del cesto superior.

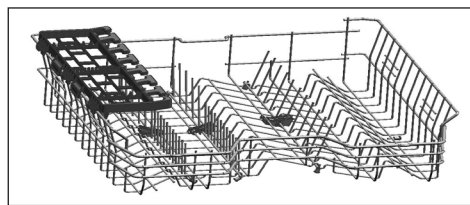


Cesta superior de servicio multifuncional

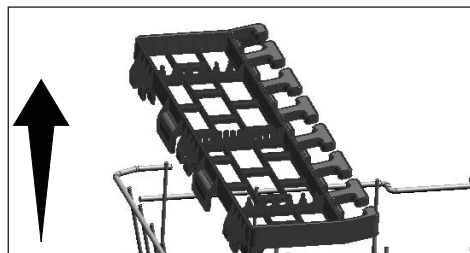
(dependiendo del modelo)

Gracias a la rejilla de servicio multifuncional de la cesta superior del aparato, podrá cargar y lavar fácilmente los utensilios de servicio y de cocina de larga duración.

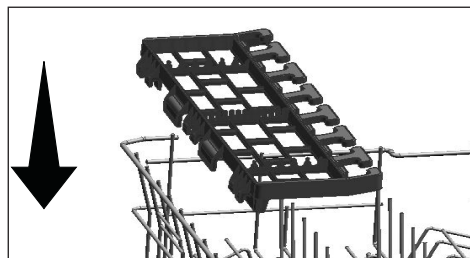
Además, los compartimentos de sujeción de vasos de vino disponibles en la parte delantera de este accesorio permiten colocar más fácilmente en la cesta superior las vajillas de tamaño adecuado.



Puede retirar el soporte de servicio multifunción de la cesta superior levantándolo cuando no quiera usarlo.



Podrá volver a colocar el soporte de servicio multifunción de la cesta superior en el lateral de ésta fácilmente para volver a utilizarlo.

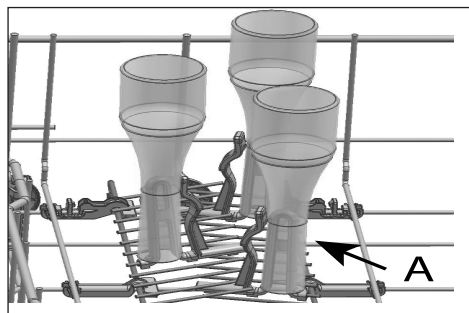


Portabotellas y porta platos en la cesta inferior

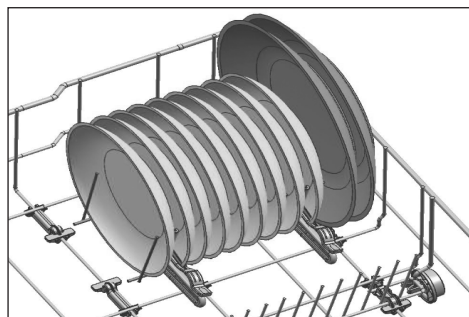
(dependiendo del modelo)

El portabotellas y el portaplatos (A) de la cesta inferior están diseñados para facilitar el lavado de los utensilios de cocina sucios con aberturas estrechas y de mayor altura.

Tras poner los varillajes plegables en posición horizontal, puede colocar las botellas en los portabotellas. Sujete las botellas con la pinza portabotellas, como se muestra en la siguiente ilustración.



Además, al poner las varillas plegables en posición vertical, puede colocar los platos sin quitar los soportes.



i Si pone las varillas en posición horizontal sujetándolas por los extremos, puede provocar que se doblen. Por lo tanto, es aconsejable ponerlas en posición horizontal o vertical sujetándolas desde su parte inferior.

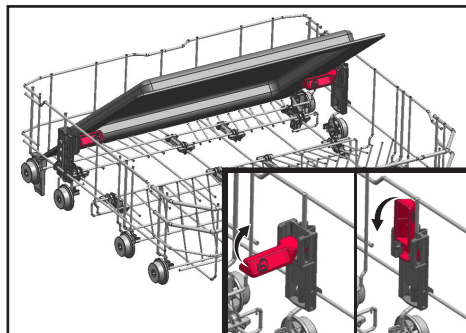
Soporte para el lavado de bandejas

(dependiendo del modelo)

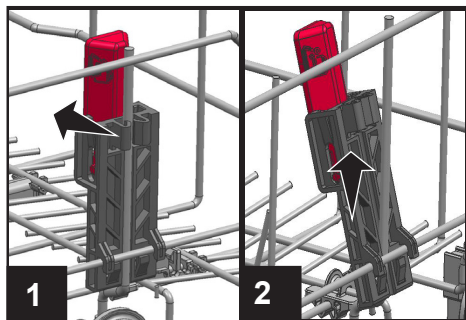
Puede usar los soportes de lavado de bandejas si quiere lavar una bandeja en su cesta inferior.

Consulte la sección Funciones adicionales para seleccionar el programa y la función adecuados.

Puede doblar esta parte cuando no se utilice para facilitar la colocación de sus platos.



También puede retirar la pieza cuando sea necesario, como se muestra en las ilustraciones 1 y 2.



i Los soportes para el lavado de bandejas se retirarán tal y como se muestra en las ilustraciones 1 y 2 para las pruebas de inspección de rendimiento que se realizarán según las normas.

Ajuste de la altura de la cesta superior

(dependiendo del modelo)

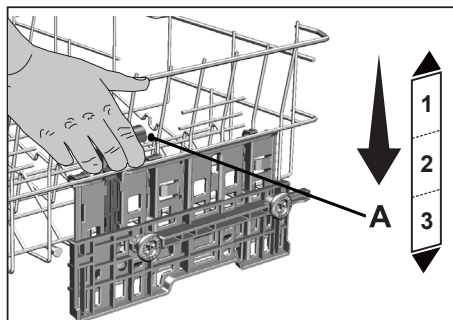
El mecanismo de ajuste de la altura de la cesta superior está diseñado para que pueda crear amplios espacios en el compartimento superior o inferior de la máquina, ajustando la cesta hacia arriba o hacia abajo, tanto si está vacía como si está llena.

Gracias a este mecanismo, puede utilizar la cesta en tres posiciones diferentes, a saber: inferior, central o superior.

Para bajar la cesta, haga lo siguiente mientras la cesta está en la posición más alta:

1. Sostenga la rejilla de la cesta superior y levante el asa del mecanismo hacia arriba, como se muestra en la imagen (A).
2. Baja la cesta a la siguiente posición más baja.
3. Suelte la cesta cuando se enganche en la siguiente posición más baja.

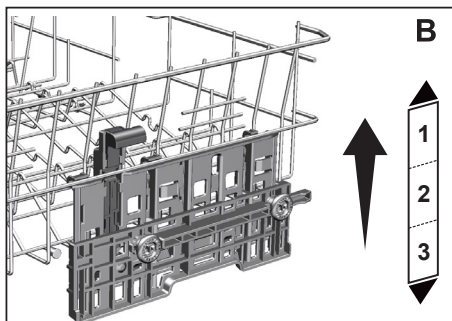
Repita la misma operación si la altura no es adecuada.



1. Para levantar la cesta, sosténgala por la rejilla y tire de ella hacia arriba con ambas manos mientras la cesta está en la posición más baja (B).
2. Suelte la cesta cuando se enganche a

la siguiente posición superior con un "Click" que puede ser escuchado por los mecanismos derecho e izquierdo.

Repita la misma operación si la altura no es adecuada.



- i** Es posible que el mecanismo de movimiento no funcione correctamente cuando la cesta superior esté sobrecargada o cuando la carga esté desequilibrada. Y puede que caiga a la siguiente posición más baja cuando haya mas peso.
- i** Asegúrese de que los mecanismos de ajuste a la derecha e izquierda de la cesta superior estén alineados.

Ajustar la altura del cesto superior cargado

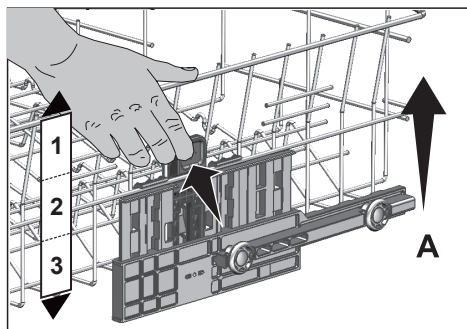
(dependiendo del modelo)

El mecanismo de ajuste de altura del cesto superior ha sido diseñado para crear grandes espacios en las secciones superiores o inferiores de la máquina dependiendo de sus necesidades mediante el ajuste de la altura en la dirección superior o inferior mientras el cesto está vacío o cargado.

Gracias a este mecanismo, se puede utilizar el cesto en tres posiciones diferentes, es decir, inferior, media y superior (1, 2, 3).

1. Para levantar el cesto, sostenga las rejillas de la cesta superior con ambas manos mientras la cesta esté en la posición más baja y tire de ellas hacia arriba (A).
2. Escuchará un "clic" de los mecanismos derechos e izquierdos, que indican que el cesto ha alcanzado el siguiente nivel. Libere el cesto.

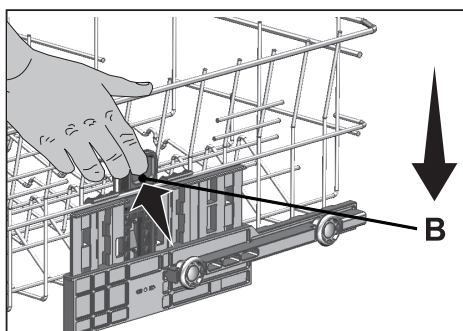
Repita el proceso si la altura no es suficiente.



Para bajar el cesto mientras éste se encuentra en la posición superior;

1. Mantenga las rejillas de la cesta superior con ambas manos, levante ligeramente la cesta y al mismo tiempo pulse y suelte los pestillos que se muestra en la figura (B).
2. Baje el cesto desde su posición actual a la de abajo.
3. Suelte el cesto una vez que haya alcanzado un nivel inferior.

Repita el proceso si la altura no es suficiente.



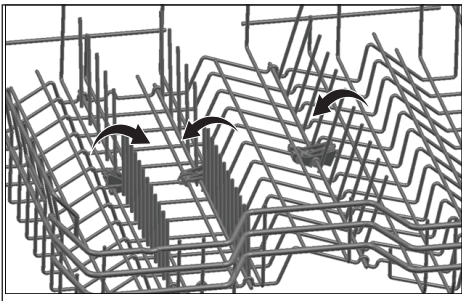
- i** El mecanismo de movimiento no puede funcionar correctamente si el cesto superior está sobrecargado o si no se equilibra la distribución del peso. En condiciones de mayor carga, existe el riesgo de caer un nivel hacia abajo.
- i** Asegúrese de que el mecanismo de ajuste tiene la misma posición en los lados derecho e izquierdo de la cesta superior.

Rejillas del cesto superior abatibles

(dependiendo del modelo)

Puede usar las rejillas abatibles cuando necesite mayor espacio para su vajilla en el cesto superior de su lavavajillas.

Para poner las rejillas abatibles en posición horizontal, cójalas del medio y empújelas hacia la dirección de las flechas mostradas en la figura. Coloque las vajillas más grandes en la zona creada. Para poner las rejillas en posición vertical, simplemente levántelas.



i Puede que las rejillas se doblen si las coge de los extremos si las pone en posición horizontal cogiéndolas de los extremos. Por lo tanto, mantenga las rejillas de sus vástagos mientras las lleva a la posición horizontal o vertical.

El ajuste de altura con el cesto vacío.

(dependiendo del modelo)

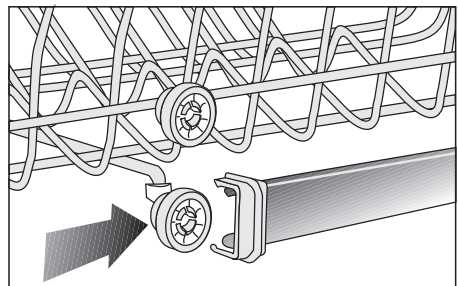
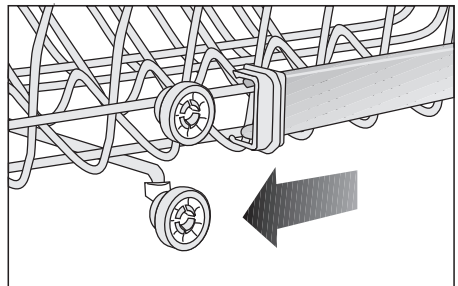
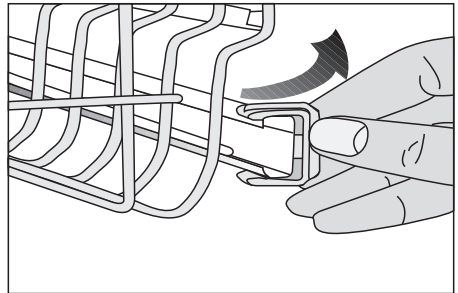
En este modelo, el ajuste de altura del cesto superior puede haber cambiado con las ruedas que están montadas a dos alturas diferentes.

Libere los pestillos de las guías derecha e izquierda del cesto superior tirado de ellos hacia fuera

Retire completamente el cesto .

Coloque el cesto de nuevo en las guías a la altura deseada

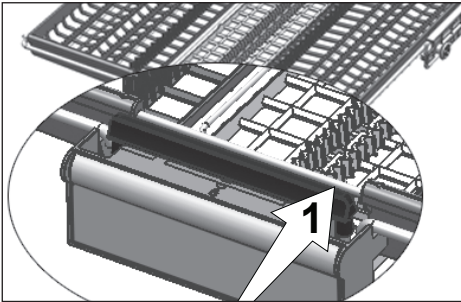
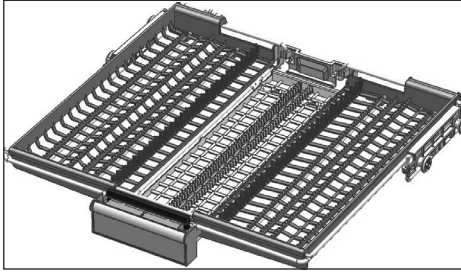
Empuje los pestillos de nuevo hacia la posición correcta .



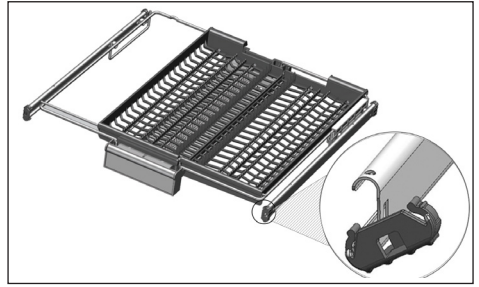
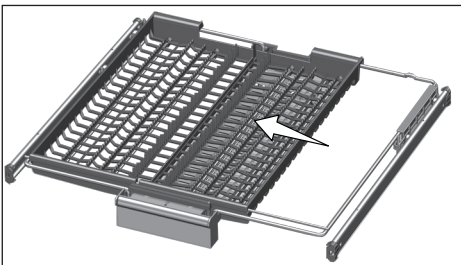
Cesto de cubertería superior

(dependiendo del modelo)

El cesto de cubertería superior está diseñado para lavar sus artículos de cubertería como tenedores, cucharas etc., colocándolos entre las barras de la cesta.



En modelos con la característica de movimiento parcial, presionando la barra (1) en el asa permite que la bandeja central de la cesta acceda a la posición inferior y el sistema se desbloquee. Así se pueden utilizarse las bandejas laterales derechas e izquierdas como partes móviles. El espacio libre habilitado por las bandejas laterales permite la carga de piezas largas en la cesta superior.

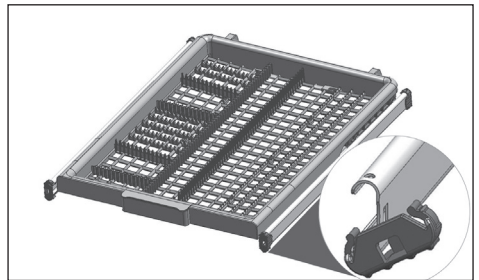


Cuando la bandeja central está en la posición más baja, puede cargar los objetos largos/altos como tazas de café, cucharas, etc. en la bandeja. Cuando las bandejas laterales se apoyan sobre dos paredes laterales, se puede tirar del asa para permitir que la bandeja central suba y el sistema pueda bloquearse.

Cesto de cubertería superior

(dependiendo del modelo)

El cesto de cubertería superior está diseñado para lavar sus artículos de cubertería como tenedores, cucharas etc., colocándolos entre las barras de la cesta.



6-Utilización del aparato

! ¡Lea primero la sección "Instrucciones de seguridad"!

i Lea la "Guía rápida" antes de esta sección.

Tecla de encendido/apagado

Cuando pulse la tecla de Encendido / Apagado, las luces del indicador se iluminarán en el visor para indicar la posición de ENCENDIDO. Las luces se apagan en la posición de APAGADO.

Tecla de selección / cancelación de programa

Seleccione el programa deseado pulsando las teclas de selección de programa y pulse el botón.

Para cancelar el programa en marcha, abra la puerta de la máquina y mantenga pulsada la tecla Inicio/Pausa/Cancelación durante 3 segundos.

Después de la cuenta atrás 3 - 2 - 1, se mostrará 0:01. Cierre la puerta del aparato y espere hasta que finalice el programa de vaciado de agua. El vaciado de agua finalizará en 2 minutos y la máquina emitirá un aviso audible cuando se haya completado.

Teclas de función

Si pulsa cualquiera de las teclas de función durante la selección de programa o la selección de retraso temporal, se escuchará una señal de tecla afirmativa puesto que la función relevante es compatible con el programa seleccionado.

Se considerará la selección de esta función cuando el indicador de la función seleccionada esté encendido.

Para cancelar la función seleccionada, mantenga pulsada la tecla de función hasta que el indicador de función desaparezca.

Preparación del lavavajillas

1. Abra la puerta del lavaplatos.
2. Coloque los platos según las instrucciones en el manual de usuario.
3. Asegúrese de que los impulsores inferiores y superiores giren libremente.
4. Ponga una cantidad adecuada de detergente en el dispensador de detergente.

Selección de programa

1. Pulse el botón de encendido/apagado para encender el lavaplatos.
2. Revise si los indicadores de sal y el abrillantador se iluminan y añada sal y/o abrillantador si es necesario.
3. Consulte la tabla «Datos de programa y valores medios de consumo» para escoger un programa de lavado adecuado para sus platos.
4. El programa seleccionado se iniciará cuando cierre la puerta del aparato.

Funciones auxiliares

Los programas de lavado de su lavadora están diseñados para obtener el mejor efecto de limpieza, teniendo en cuenta el tipo de suciedad, el grado de suciedad y las características de los platos que tengan que lavarse.

Las funciones auxiliares le permiten ahorrar tiempo, agua y potencia.

- i** Las funciones auxiliares pueden causar cambios en la duración del programa.
- i** Algunas de las funciones auxiliares no se puede utilizar a la vez.
- i** Las funciones auxiliares no son aptas para todos los programas de lavado. El indicador de la función auxiliar que no sea compatible con el programa no estará activo.

Función de Media Carga

(según el modelo)

Se emplea para utilizar el aparato sin cargarlo totalmente.

1. Ponga los platos en la máquina de la manera que desee.
2. Encienda el aparato con la tecla de Encendido/Apagado.
3. Seleccione el programa deseado y pulse la tecla de media carga. El indicador de carga media se iluminará en el visor del indicador seleccionado de la función.
4. Cierre la puerta del aparato para iniciar el programa.

i Con la función de Media Carga podrá ahorrar tanto agua como potencia mientras usa la cesta inferior y la cesta superior del aparato.

Función Extra Drying

(según el modelo)

Proporciona un secado mejor

Función de detergente en tableta

(según el modelo)

Permite obtener un mejor secado de los detergentes multiusos conocidos como «todo en uno» como «2en1», «3en1», «4en1», «5en1» y etc., según el nivel de dureza del agua del grifo.

i Si ha usado las funciones de tableta en el último programa de lavado que ha usado, la función de Tableta permanecerá activa en el siguiente programa que seleccione.

i La función de detergente en tableta puede hacer variar la duración del programa.

Función AquaActive

(según el modelo)

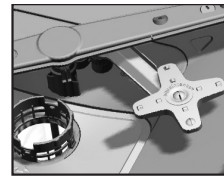
Esta función hace que el impulsor funcione a una presión y a una velocidad más altas para un lavado mejor de platos como sartenes y bandejas con suciedad resistente y seca.

Función Fast+

(según el modelo)

Reduce el tiempo del ciclo de lavado seleccionado y disminuye el consumo de agua habilitando el lavado bajo una presión superior.

AqualIntense



(según el modelo)

El impulsor AqualIntense ubicado debajo del impulsor inferior les ayuda a lavar los platos sucios

en el lado derecho de la cesta inferior. Si coloca los platos más sucios en la parte frontal, obtendrá unos resultados mejores.

i ¡No intente quitar el impulsor AqualIntense

TrayWash Función

(según el modelo)

Seleccione el programa intensivo a 70°C y pulse la tecla de la función para utilizar esta función.

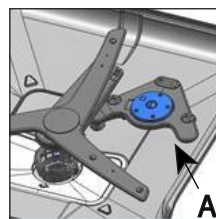
Función Súper Enjuague

(según el modelo)

Según el tipo de detergente usado, si hay un problema de disolución de detergente, eliminará las manchas resultantes de los platos y posibilita un enjuague óptimo.

Deep Wash función

(en función del modelo)



El impulsor de lavado de botellas/ollas (A) bajo el impulsor inferior permite un mejor lavado de sus botellas y platos con suciedad intensa que se colocan en el lado

derecho de la cesta inferior según el programa seleccionado.

i Deep Wash ¡No intente retirar el impulsor!

- i** Al seleccionar esta función se prolonga la duración del programa.
- i** El programa se puede utilizar para lavar ollas o botellas según su selección.

Función Higiene Intense

(depende del modelo)

Diseñado para ser usado cuando se requiere una mayor higiene al lavar los platos. Esta función aumenta las temperaturas de lavado y enjuague en el ciclo seleccionado y prolonga las duración de lavado y enjuague en cada ciclo. Además, se realiza un ciclo de enjuague adicional para lavar y enjuagar los platos con una mayor higiene.

Funciones del menú de configuraciones

(según el modelo)

En el menú de configuración de su producto, hay algunas funciones adicionales que dependen del modelo. Para acceder a estas funciones, mantenga pulsada la tecla Menú durante 3 segundos. Pulse las teclas <- y +> para ir a la función o ajuste deseado.

- i** En algunos modelos, solo al pulsar la tecla Menú una vez, le permitirá ver el menú de configuraciones.

Utilice la tecla de selección para cambiar la función o el ajuste deseado y apague el aparato para guardar la configuración.

Funciones de submenú

(según el modelo)

Autosecado Función Off/On



Función de detergente en tableta activada/desactivada



EverClean Función Off/On



IonGuard Función Off/On



Función de detergente líquido/en gel automático activada/desactivada



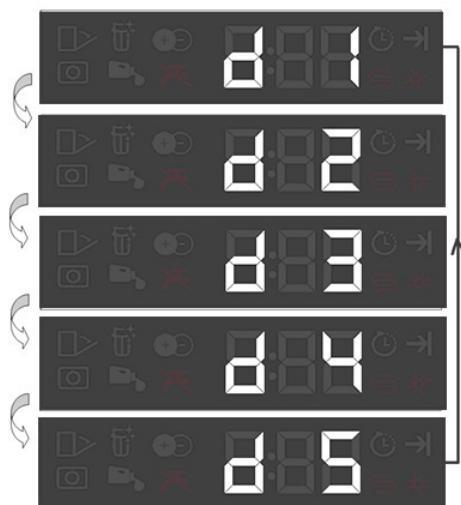
Ajuste del uso de detergente:
Nivel 1: 10 ml menos que el valor por defecto

Nivel 2: 5 ml menos que el valor por defecto

Nivel 3: Utilice la cantidad de detergente líquido predeterminada por el programa.

Nivel 4: 5 ml superior que el valor por defecto

Nivel 5: 10 ml superior que el valor por defecto



Función IonGuard

(según el modelo)

Pulse el botón IonGuard en el panel para activar la función de IonGuard. Mientras la función esté activada, el sistema está activado intermitentemente y previene la formación de malos olores debido a la putrefacción. Si esta función está seleccionada, se activará mientras el lavavajillas está apagado y el indicador en el panel parpadeará, se escuchará un ruido de ventilación, esto es normal. Hasta que la función de la selección no sea desactivada, el sistema está habilitado automáticamente intermitentemente.

EverClean

(según el modelo)

Con esta función, su filtro micro se limpiará con un sistema especial al final del ciclo de lavado y estará listo para usarse en el siguiente lavado. Este proceso de limpieza aumenta el período de limpieza del filtro micro desde 2 semanas a 3 meses. Así

mejora el lavado. Se recomienda usar esta función en cada ciclo de lavado para sacar lo máximo de él.

Iluminación del suelo

Advertencia para mostrar que el aparato está en fase de lavado

(según el modelo)

El aparato refleja una luz en el suelo durante el proceso de lavado. Esta luz se apaga después de que el proceso de lavado se haya completado.

- i** La iluminación del suelo se activa automáticamente cuando el programa de lavado se inicia y se mantiene encendida hasta la finalización del programa.
- i** El usuario no puede cancelar la iluminación del suelo.

Cambiar el volumen del sonido de advertencia

1. Después de encender la máquina, pulse la tecla Menú durante 3 segundos.
- i** En algunos modelos, solo al pulsar la tecla Menú una vez, le permitirá ver el menú de configuraciones.
2. Pulse las teclas <- y > para ir a la posición "S" en la pantalla.
3. Cada pulsación de la tecla de selección cambiará el volumen del sonido de advertencia como "S:0" apagado, "S:1" medio y "S:2" alto.
4. Apague el aparato con el botón On/Off para guardar los cambios.

Apertura automática de la puerta y secado automáticos «SelfDry»

(según el modelo)

Gracias a la función de apertura automática de la puerta y secado automáticos "SelfDry" del lavavajillas, la eficacia del secado mejora y se ahorra electricidad. Hay dos opciones: «ON» u «OFF»

Podrá usar las sub-opciones del menú de ajustes para modificar la función de apertura automática de la puerta y secado automáticos «SelfDry»

Al activar esta función, la puerta de la máquina se abre automáticamente al final del ciclo de lavado.

i La función de apertura automática de puertas abre las puertas al final del ciclo de lavado gracias a los "ejes de apertura de puertas". Este proceso tarda unos dos minutos. No fuerce el cierre de la puerta si se corta la corriente mientras los ejes están en movimiento. La operación se completará y los ejes se retraerán cuando vuelva la corriente.

i La función de apertura de puerta y secado automáticos SelfDry puede influir y cambiar la duración de la duración del ciclo de lavado.

Iluminación interior

(según el modelo)

Algunos modelos tienen una luz interior para iluminar el interior cuando la puerta esté abierta.

1. Después de encender la máquina, pulse la tecla Menú de configuraciones durante 3 segundos.

i En algunos modelos, solo al pulsar la tecla Menú una vez, le permitirá ver el menú de configuraciones.

2. Pulse las teclas <- y +> para ir a la posición "L" en la pantalla. Seleccione la posición que desee con la tecla Selección. La iluminación interior está apagada en la posición "L:0" y encendida en la posición "L:1".

3. Apague el aparato con el botón On/Off para guardar los cambios.

Programar la hora de lavado

Inicio Retardado

Si en su región se aplica una tarifa eléctrica barata, puede usar la función de Inicio retardado para lavar sus platos en horas apropiadas.

Puede retrasar el inicio del programa seleccionado hasta 24 horas.

1. Pulse la tecla de la función de Inicio retardado después de seleccionar el programa de lavado y otras funciones auxiliares.
2. Una vez haya pulsado la tecla de Inicio retardado, la Línea de Información en el Visor mostrará «0:30» y el indicador de Inicio retardado empezará a parpadear.
3. Configure el tiempo deseado pulsando la tecla de Inicio retardado. El tiempo se incrementará con intervalos de 30 minutos hasta 6 horas y, después de esto, en intervalos de 1 hora hasta 24 horas cada vez que pulse la tecla.
4. Cierre la puerta del aparato después de configurar el inicio retrasado. Una vez que el retraso de tiempo haya finalizado, el programa seleccionado se iniciará automáticamente.

Cambiar los ajustes mientras la función de Inicio Retardado está activada

Mientras la función de Inicio retardado esté activada, no podrá realizar cambios en el programa de lavado, las funciones auxiliares o la duración del Inicio retardado.

i El programa y las funciones auxiliares no pueden configurarse/cambiarse después de que el programa se haya iniciado.

Para cancelar la función de Inicio Retardado

1. Pulse y mantenga pulsadas las tecla de selección / cancelación de

programa durante 3 segundos.

2. Mientras mantiene pulsadas las teclas de selección / cancelación de programa, aparecerá una cuenta atrás en el visor en forma de «3», «2», «1». El indicador de Inicio retardado se apagará al final del proceso de cancelación y el proceso de retraso se cancelará.

i Puede seleccionar e iniciar un programa nuevo después de cancelar la función de Inicio retardado

i La función de Inicio retardado puede configurarse después del inicio del programa.

Iniciar el programa

Cierre la puerta del aparato para iniciarlo después de seleccionar el programa y las funciones auxiliares.

i Su lavaplatos lleva a cabo el ablandamiento de aguas según el nivel de dureza del agua suministrada. El tiempo de lavado puede cambiar mientras el programa esté en funcionamiento según la temperatura ambiente donde se encuentre el aparato, la temperatura del agua suministrada y la cantidad de platos.

i Preste atención en no abrir la puerta del lavaplatos cuando ésta esté funcionando. Puede haber una descarga de vapor cuando abra la puerta del aparato; tenga cuidado.

i El lavaplatos permanecerá en silencio en el modo de pausa durante un tiempo para eliminar completamente el agua en el aparato y en los platos y para limpiar el ablandador de agua, y después se reanudará funcionando en el modo de secado.

Cancelar el programa

Pulse y mantenga pulsadas durante 3 segundos las teclas de selección / cancelación de programa. Suelte la tecla a medida que el indicador de la tecla de Inicio/Cancelación empiece a parpadear. Cuando cierre la puerta de la máquina, el drenaje se completará en 2 minutos, y la máquina emitirá un aviso audible cuando se haya completado.

i Puede haber restos de detergente o abrillantador en el lavaplatos y/o en las piezas que se laven según la fase en que estuviera el programa cuando fue cancelado.

Indicador de sal (☹)

Compruebe por favor el indicador de sal en el visor para ver si hay una cantidad adecuada de sal suavizante en el lavaplatos o no. Debe rellenar la reserva de sal con sal cuandoquiera que el indicador de advertencia de sal aparezca en el visor del lavaplatos.

i El ajuste del nivel de la dureza del agua está explicado en la sección del Sistema de Ablandamiento de Agua.

Indicador (✱) de abrillantador

Compruebe por favor el indicador de abrillantador en el visor para ver si hay una cantidad adecuada de abrillantador en el lavaplatos o no. Debe rellenar la reserva de abrillantador con abrillantador cuandoquiera que el indicador de advertencia de abrillantador aparezca en el visor del lavaplatos.

Ajuste de la cantidad de abrillantador

1. Después de encender la máquina, pulse la tecla Menú durante 3 segundos.

i En algunos modelos, solo al pulsar la tecla Menú una vez, le permitirá ver el menú de configuraciones.

2. Con las teclas <- y +>, continúe con "P:" en la pantalla.
3. Ajuste el nivel apropiado con la tecla Selección.
4. Pulse la tecla de encendido / apagado para guardar los ajustes.

Ningún abrillantador dispensado en la posición de lavado P:0.

1 dosis de abrillantador dispensada en la posición P:1.

2 dosis de abrillantador dispensadas en la posición P:2.

3 dosis de abrillantador dispensadas en la posición P:3.

4 dosis de abrillantador dispensadas en la posición P:4.

Finalización del programa

- i** Cuando finalice el programa que haya seleccionado, una advertencia audible le avisará para que apague el aparato. Este señal audible le avisará con ciertos intervalos antes de apagarse.

El indicador de Finalización del Programa se iluminará una vez que el programa de lavado haya terminado.

1. Abra la puerta de la máquina.
2. Pulse el botón de Encendido/Apagado para apagar el aparato.
3. Cierre el grifo.
4. Desenchufe el lavaplatos del enchufe.

- i** Para el ahorro de energía, el lavaplatos se apaga automáticamente después de que el programa se haya completado o si el programa no se ha iniciado.

- i** Deje los platos en el lavaplatos durante unos 15 minutos para que se enfríen después del lavado. Sus platos se secarán en un tiempo menor si deja la puerta de su lavaplatos entreabierta durante este tiempo. Este proceso aumentará la efectividad del secado

del lavaplatos.

Advertencia sobre el corte de agua

Si el agua corriente está cortada o el grifo de entrada de agua está desconectado, ponga agua dentro y el icono E:02 parpadeará en el indicador del programa. Mientras dure el problema, el programa de lavado estará pausado y la máquina comprueba regularmente la entrada de agua; cuando el agua se restablezca, el icono E:02 desaparecerá después de un rato y el programa se reanudará.

Advertencia sobre el desbordamiento de agua

Si el lavaplatos usa demasiado agua o hay pérdidas en cualquiera de los componentes, entonces el lavaplatos lo detectará y el icono E:01 parpadeará en el indicador del programa. Mientras siga el desbordamiento, el algoritmo de seguridad estará activo e intentará descargar el agua. Si el desbordamiento se detiene y la seguridad está asegurada, el icono E:01 desaparecerá. Si el E:01 no aparece, hay un fallo permanente. En este caso, debería contactar con el servicio técnico autorizado.

InnerClean

(según el modelo)

Se recomienda utilizar este programa cada 1-2 meses para la limpieza del lavaplatos y la higiene necesaria. El programa debería utilizarse mientras el lavaplatos esté vacío. Para conseguir un resultado eficiente, se recomienda usarlo juntamente con detergentes especiales para lavaplatos.

- i** No use el programa de Limpieza del Lavaplatos para limpiar los platos. Dado que funciona a temperaturas altas, es dañino para los platos.

7-Mantenimiento y limpieza

- ⚠** ¡Lea primero la sección "Instrucciones de seguridad"!
- ⚠** Desenchufe el producto y cierre el grifo de agua antes de intentar realizar cualquier limpieza.
- i** No use sustancias abrasivas para la limpieza.
- i** Limpie el filtro y los impulsores al menos una vez a la semana para asegurarse de que la máquina funcione de manera eficiente.

La vida del producto se alargará y los problemas más frecuentes disminuirán si lo limpia regularmente.

Limpieza de la superficie externa del producto

AVISO Limpie la superficie exterior y las juntas de la puerta del producto con cuidado con un producto de limpieza suave y un paño húmedo. Limpie el "panel de control" únicamente con un paño húmedo.

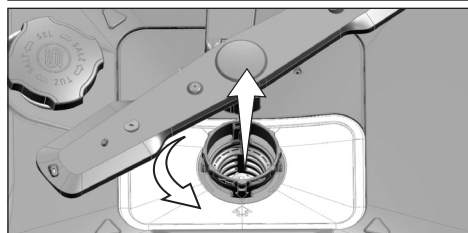
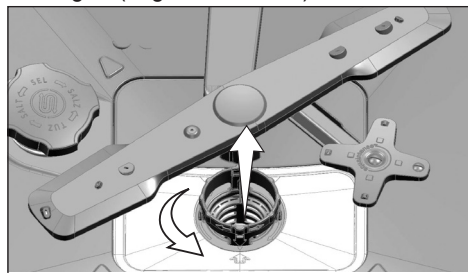
Limpieza del interior de la máquina

- Limpie el interior de la máquina haciendo funcionar la máquina en el programa que se ejecuta a la temperatura más alta posible con detergente o agentes especiales de limpieza de máquinas cada mes. Esta operación ayudará a eliminar los restos y la cal del interior de la máquina.
- Si el agua permanece en la máquina, drene el agua mediante los procedimientos descritos en la sección "Cancelación de un programa". Si el agua no puede expulsarse, retire los filtros como se especifica en la sección "Limpieza de los filtros" y compruebe si quedan restos acumulados en el fondo de la máquina que bloqueen la circulación del agua. Límpielos si es necesario.

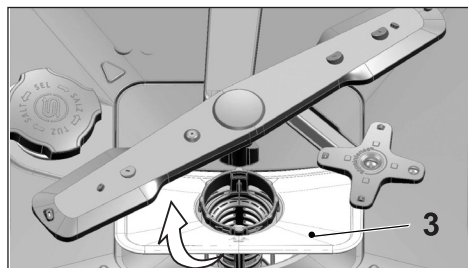
Limpieza de los filtros

Limpie los filtros al menos una vez a la semana para asegurarse de que la máquina funcione de manera eficiente. Compruebe si quedan restos de comida en los filtros. Si hay restos de comida en los filtros, retírelos y límpielos bien bajo un chorro de agua.

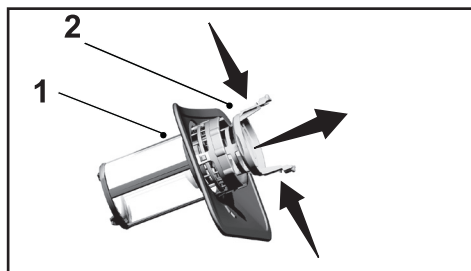
1. Gire el montaje del microfiltro (1) y el filtro grueso (2) en el sentido contrario a las agujas del reloj y extráigalo de su lugar. (según el modelo)



2. Retire el filtro de metal/plástico (3) de su sitio.



3. Pulse los dos trinquetes del filtro grueso hacia adentro y separe el filtro grueso del montaje.



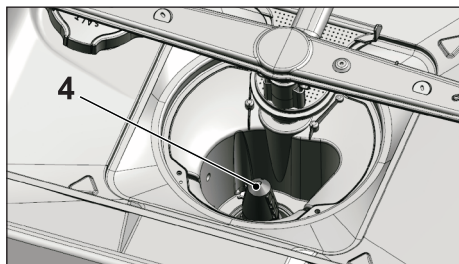
4. Limpie los tres filtros debajo de un chorro de agua con un cepillo.
5. Vuelva a colocar el filtro de metal/plástico.
6. Coloque el filtro grueso en el microfiltro. Asegúrese de que esté colocado correctamente. Gire el filtro grueso hacia la derecha hasta escuchar un "clic".

- i** No use el lavavajillas sin filtro.
- i** La colocación incorrecta de los filtros reducirá la eficiencia del lavado.

Mecanismo de limpieza de microfiltros

(según el modelo)

- i** La limpieza del filtro aumenta un 80% con el sistema de limpieza del microfiltro disponible en la máquina.
- i** Si su máquina dispone de la función de limpieza automática del filtro, no retire el mecanismo de limpieza del microfiltro (4) para limpiarlo.

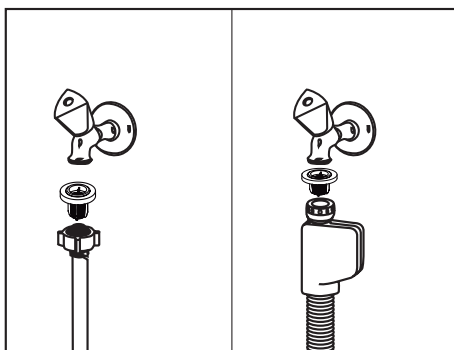


Limpieza del filtro de la manguera

Los daños en la máquina que puedan deberse a las impurezas provenientes del suministro urbano de agua o de su instalación de agua (tales como arena, polvo, óxido, etc.) puede evitarse con el filtro adjunto a la manguera de entrada de agua. Revise el filtro y la manguera regularmente y límpielos si es necesario.

1. Cierre el grifo de agua y retire la manguera.
2. Después de retirar el filtro, límpielo debajo de un chorro de agua.
3. Coloque de nuevo el filtro limpio en su sitio dentro de la manguera.
4. Coloque la manguera en el grifo.

(según el modelo)

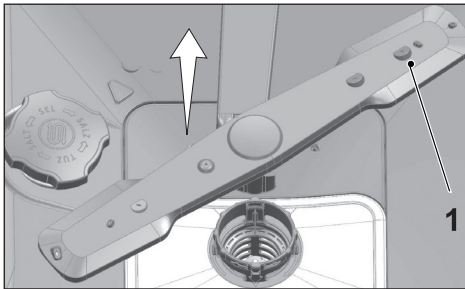


Limpeza de los impulsores

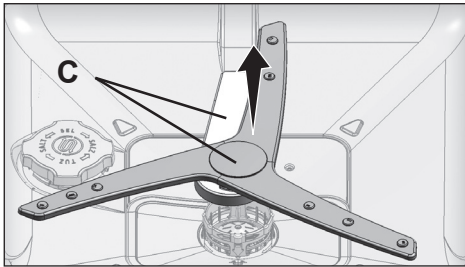
Limpe los impulsores al menos una vez a la semana para asegurarse de que la máquina funcione de manera eficiente.

Impulsor inferior

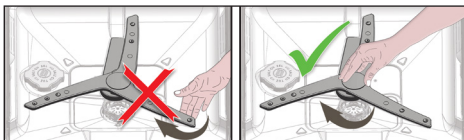
Compruebe si los orificios del impulsor inferior (1) están obstruidos. Si están obstruidos, retire y limpie el impulsor. Tire del impulsor inferior para extraerlo. (según el modelo)



Compruebe si los orificios del conjunto del impulsor inferior están obstruidos. Si están obstruidos, retire y limpie el conjunto del impulsor. (según el modelo)



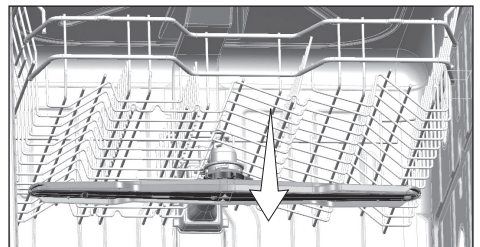
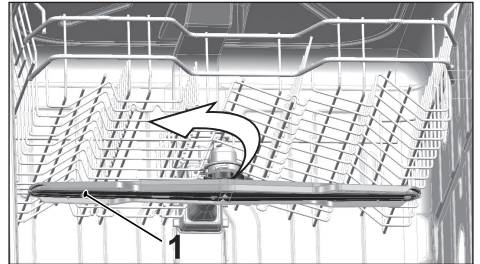
Para retirar y limpiar el conjunto del impulsor inferior, sosténgalo con una mano de los puntos (C) mostrados en la figura y tire hacia arriba para retirarlo. Después de la limpieza, siga estos pasos en orden inverso para reinstalar el conjunto del impulsor.



i No intente girar el impulsor sujetando sus extremos. Intentar girar las secciones finales puede causar que el sistema de engranajes dentro del impulsor se rompa.

Impulsor superior

Compruebe si los orificios del impulsor superior (1) están obstruidos. Si están obstruidos, retire y limpie el impulsor. Gire la tuerca para retirar el impulsor superior. Asegúrese de que la tuerca esté bien apretada cuando coloque el impulsor superior.



8-Solución de problemas

La maquina se enciende.

- El cable de alimentación está desenchufado. >>> Compruebe que esté enchufado.
- El fusible está fundido. >>> Compruebe los fusibles de su hogar.
- El agua está cortada. >>> Asegúrese de que la llave de entrada de agua esté abierta.
- La puerta de la máquina está abierta. >>> Asegúrese de que haya cerrado la puerta del aparato.
- El botón de encendido/apagado no está pulsado. >>> Asegúrese de que haya encendido el aparato pulsando el botón de encendido/apagado.

La vajilla no está limpia

- La vajilla no está colocada de manera ordenada dentro de la máquina. >>> Ponga los platos tal como se indica en el manual de instrucciones.
- El programa seleccionado no es adecuado. >>> Seleccione un programa con una temperatura y ciclo temporal más altos.
- Los propulsores están atascados. >>> Antes de iniciar el programa, gire los propulsores inferior y superior con la mano para asegurarse de que giren libremente.
- Los orificios del propulsor están obstruidos. >>> Puede que los orificios inferiores y superiores estén obstruidos con restos de comida tales como pepitas de limón. Limpie los impulsores regularmente tal como se muestra en el apartado «Limpieza y cuidados».
- Los filtros están obstruidos. >>> Compruebe si el sistema de filtros está limpio. Limpie el sistema de filtros regularmente tal como se muestra en el apartado «Limpieza y cuidados».
- Los filtros no están bien instalados. >>> Compruebe el sistema de filtros y asegúrese de que esté correctamente instalado.
- Los cestos están sobrecargados. >>> No sobrecargue los cestos por encima de su capacidad.
- El detergente está guardado en condiciones no óptimas. >>> Si está usando detergente en polvo, no guarde el envase del detergente en lugares húmedos. Manténgalo en un recipiente cerrado si es posible. Para un almacenamiento fácil, le recomendamos usar detergentes en tableta.
- El detergente no es suficiente. >>> Si está usando detergente en polvo, ajuste la cantidad de detergente según el grado de suciedad de la vajilla y/o las definiciones del programa. Le recomendamos usar detergentes en tableta para obtener unos resultados óptimos.
- El abrillantador no es suficiente >>> Revise el indicador abrillantador y añada abrillantador si es necesario. Aumente el ajuste de abrillantador si no hay suficiente cantidad de abrillantador en la máquina.
- La tapa del dosificador de detergente se ha dejado abierta >>> Asegúrese de cerrar el dosificador de detergente correctamente después de añadir detergente.

La vajilla no está seca al finalizar el ciclo de lavado

- La vajilla no está colocada de manera ordenada dentro de la máquina. >>> Ponga los platos de tal manera que no se acumule agua en ellos.
- El abrillantador no es suficiente >>> Revise el indicador abrillantador y añada abrillantador si es necesario. Aumente el ajuste de abrillantador si no hay suficiente cantidad de abrillantador en la máquina.
- La vajilla se retira justo después de finalizar el programa. >>> No lo haga justo después de haberse completado el proceso de lavado. Abra la puerta ligeramente y espere un rato hasta que el vapor interior haya desaparecido. Saque las vajillas después de que se hayan enfriado hasta poder tocarlas. Empiece el proceso de descarga del cesto inferior. Así, se evitará el goteo de agua restante en un elemento del cesto superior en las piezas del cesto inferior.
- El programa seleccionado no es adecuado. >>> Dado que la temperatura del enjuagado es baja en programas de corta duración, el secado también será lento. Seleccione los programas con duración más larga para un secado mejor.
- La calidad de la superficie de los utensilios de cocina está deteriorada. >>> No se puede obtener el rendimiento del lavado deseado en los utensilios de cocina con superficies deterioradas y no es adecuada para usar tales utensilios también en términos de higiene. Además, el agua no puede circular fácilmente en superficies deterioradas. No se recomienda lavar tales utensilios de cocina en el lavavajillas.

i Es normal que puedan haber problemas con los utensilios de cocina de Teflón. Está asociado con la estructura de Teflón. Dado que las tensiones de la superficie de Teflón y el agua son diferentes, las gotas de agua permanecerán en forma de perla en la superficie de Teflón.

Hay manchas de café o pintalabios en lavavajillas.

- El programa seleccionado no es adecuado. >>> Seleccione un programa con una temperatura y ciclo temporal más altos.
- La calidad de la superficie de los utensilio de cocina está deteriorada. >>> Las manchas de té o café u otras manchas de tinta no pueden lavarse en el lavavajillas cuando hayan penetrado en superficies deterioradas. No se puede obtener el rendimiento del lavado deseado en los utensilios de cocina con superficies deterioradas y no es adecuada para usar tales utensilios también en términos de higiene. No se recomienda lavar tales utensilios de cocina en el lavavajillas.
- El detergente está guardado en condiciones no óptimas. >>> Si está usando detergente en polvo, no guarde el envase del detergente en lugares húmedos. Manténgalo en un recipiente cerrado si es posible. Para un almacenamiento fácil, le recomendamos usar detergentes en tableta.

Los restos de cal permanecen en las vajillas y la cristalería , lo que les confiere una apariencia empañada.

- El abrillantador no es suficiente >>> Revise el indicador abrillantador y añada abrillantador si es necesario. Aumente el ajuste de abrillantador si no hay suficiente cantidad de abrillantador en la máquina.

- El ajuste de la dureza del agua es baja o el nivel de sal es insuficiente >>> Mida la dureza del agua adecuadamente y compruebe el ajuste de la dureza del agua.
- Hay filtraje de sal. >>> Procure no verter sal alrededor del orificio de relleno de sal. Asegúrese de que la cubierta de depósito de agua después de finalizar el proceso. Use el programa de prelavado para retirar sal vertida dentro de la máquina. Dado que los gránulos de sal que permanecerán debajo de la cubierta se disolverán durante el prelavado, haciendo que la cubierta se suelte, revise la cubierta una vez más al finalizar el programa.

Hay un olor diferente en la máquina

- **i** Un aparato nuevo emite un olor peculiar. Se debilitará después de un par de lavados.
- Los filtros están obstruidos. >>> Compruebe si el sistema de filtros está limpio. Limpie el sistema de filtros regularmente tal como se muestra en el apartado «Limpieza y cuidados».
- La vajilla sucia permanece en el lavavajillas durante 2-3 días. >>> Si no va a iniciar la máquina justo después de haber colocado los platos dentro de ella, retire los restos de comida en los platos e inicie el programa de prelavado sin detergente cada 2 días. En tales casos, no cierre la puerta de la máquina totalmente para evitar que se formen malos olores en la máquina. También puede usar eliminadores de olores o limpiadores.

Hay manchas, óxido, decoloración o deterioro en la superficie de las vajillas.


- Hay filtraje de sal. >>> La sal puede causar deterioro y oxidación en superficies metálicas. Procure no verter sal alrededor del orificio de relleno de sal. Asegúrese de que la cubierta de depósito de agua después de finalizar el proceso. Use el programa de prelavado para retirar sal vertida dentro de la máquina. Dado que los gránulos de sal que permanecerán debajo de la cubierta se disolverán durante el prelavado, haciendo que la cubierta se suelte, revise la cubierta una vez más al finalizar el programa.
- Los restos de alimentos salados han permanecido en la vajilla durante mucho tiempo. >>> Si la cubertería sucia con restos de comida permanecerá dentro del aparato, debe retirar la suciedad mediante el prelavado o lavar la vajilla sin esperar.
- La conexión eléctrica no tiene conexión a tierra. >>> Compruebe si la máquina está conectada a la línea de conexión a tierra. De lo contrario, la electricidad eléctrica creada en el producto causará arcos en la superficie de elementos metálicos, creando a la vez poros, y retirará la capa protectora de la superficie y causará decoloración.
- Se usan productos de limpieza intensivos tales como lejía. >>> La cubierta protectora de las superficies metálicas se daña y pierde su eficiencia a tiempo cuando entra en contacto con productos de limpieza tales como la lejía. No lave la vajilla con lejía.
- Los elementos metálicos y especialmente los cuchillos se usan para fines diferentes a los previstos. >>> Puede que la cubierta protectora en los bordes de los cuchillos se dañe cuando se usen para fines tales como abrir latas. No use utensilios de cocina metálicos para fines que no sean los previstos.

- La cubertería está hecha de acero inoxidable de baja calidad. >>> La corrosión en dichos elementos es inevitable; no deben lavarse en lavavajillas.
- Los utensilios de cocina que ya están corroídos se lavan en el lavavajillas. >>> El óxido de un elemento corroído puede trasladarse a otras superficies de acero inoxidable y causar óxido también en esas superficies. Tales elementos no deben lavarse en el lavavajillas.


Hay detergente en el dosificador de detergente.

- El dosificador de detergente estaba húmedo a la hora de añadir detergente. >>> Asegúrese de secar el dosificador de detergente antes de llenarlo.
- El detergente se ha añadido mucho antes de iniciar el proceso de lavado. >>> Procure añadir detergente poco antes de iniciar el lavado.
- La apertura de la tapa del dosificador de detergente no se puede realizar durante el lavado. >>> Coloque la vajilla de manera que permita abrir la tapa del dosificador y que entre agua dentro de los impulsores de la máquina.
- El detergente está guardado en condiciones no óptimas. >>> Si está usando detergente en polvo, no guarde el envase del detergente en lugares húmedos. Manténgalo en un recipiente cerrado si es posible. Para un almacenamiento fácil, le recomendamos usar detergentes en tableta.
- Los orificios del propulsor están obstruidos. >>> Puede que los orificios inferiores y superiores estén obstruidos con restos de comida tales como pepitas de limón. Limpie los impulsores regularmente tal como se muestra en el apartado «Limpieza y cuidados».

Las decoraciones y adornos en los utensilios de cocina se están borrando.

-  Los vasos decorados y elementos de porcelana brillante no son aptos para lavarse en el lavavajillas. Los fabricantes de elementos de vajillas de cristal y de porcelana tampoco recomiendan lavar tales utensilios de cocina en el lavavajillas.

La vajilla está rallada.

-  Los utensilios de cocina que contengan o estén hechos de aluminio no deberían lavarse en el lavavajillas.
- Hay filtraje de sal. >>> Procure no verter sal alrededor del orificio de relleno de sal. La sal vertida puede causar ralladuras. Asegúrese de que la cubierta de depósito de agua después de finalizar el proceso. Use el programa de prelavado para retirar sal vertida dentro de la máquina. Dado que los gránulos de sal que permanecerán debajo de la cubierta se disolverán durante el prelavado, haciendo que la cubierta se suelte, revise la cubierta una vez más al finalizar el programa.
- El ajuste de la dureza del agua es baja o el nivel de sal es insuficiente >>> Mida la dureza del agua adecuadamente y compruebe el ajuste de la dureza del agua.
- La vajilla no está colocada en la máquina de manera ordenada. >>> Cuando coloque los vasos y otra cristalería en el cesto, no deje que se inclinen los unos hacia los otros sino hacia los bordes o estantes del cesto o la rejilla de soporte del cristal. Los golpes de los elementos de cristal con el resto de cristalería o con otras vajillas a causa

del impacto del agua durante el lavado pueden provocar golpes o ralladuras en sus superficies.

Una mancha permanece en los vasos parecida a una de leche que no puede eliminarse con la mano . Habrá una apariencia de arcoíris azul cuando el cristal se enfoque a la luz.

- Se usa demasiado abrillantador. >>>Baje el ajuste del abrillantador. Limpie los restos de abrillantador que se haya vertido en el momento de añadirlo.
- Hay corrosión en el cristal debido a agua blanda. >>> Mida la dureza del agua adecuadamente y compruebe el ajuste de la dureza del agua. Si el agua es blanda, (<5 dH), no use sal. Escoja los programa que laven a temperaturas altas (p. ej. 60-65°C). También puede usar detergentes comerciales con protección para cristales.

Se forma espuma en la máquina.


- La vajilla se ha lavado a mano con detergente para lavar a mano pero no se ha aclarado antes de colocarla dentro del aparato. >>> Los detergentes para lavado a mano no contienen antiespumante. No hay necesidad de lavar la vajilla a mano antes de ponerla en el lavavajillas. Retire la suciedad dura de la vajilla bajo un chorro de agua. Con un pañuelo de papel o un tenedor será suficiente.
- El abrillantador se ha vertido a la máquina cuando lo ha añadido >>> Tenga cuidado de que el abrillantado no se viera dentro de la máquina cuando lo llene. Limpie los restos de abrillantador que se hayan podido escapar con la ayuda de un pañuelo de papel o una toalla.
- La tapa del abrillantador se ha dejado abierta. >>> Asegúrese de que la tapa del abrillantado esté cerrada después de añadir abrillantador.

Los utensilios de cocina están rotos.

- La vajilla no está colocada de manera ordenada dentro de la máquina. >>> Ponga los platos tal como se indica en el manual de instrucciones.
- Los cestos están sobrecargados. >>> No sobrecargue los cestos por encima de su capacidad.

Hay agua restante en el lavavajillas al finalizar el programa .

- Los filtros están obstruidos. >>> Compruebe si el sistema de filtros está limpio. Limpie el sistema de filtros regularmente tal como se muestra en el apartado «Limpieza y cuidados».
- El tubo de descarga está obstruido/bloqueado. >>> Compruebe el tubo de descarga. Si es necesario, retire la manguera de descarga, despeje la obstrucción e introdúzcala tal como se muestra en este manual de usuario.

 Si no puede eliminar el problema a pesar de haber seguido las instrucciones de este apartado, consulte con su distribuidor o servicio técnico autorizado. Nunca intente reparar un aparato estropeado usted mismo.