

Pomivalni stroj

Navodila za uporabo



SL

Document Number : 15 9553 2900_AA_BEKO_B6_SL/ 18-04-17.(8:02)

beko

Prosimo, najprej preberite pričujoči priročnik za uporabo!


Spoštovani kupec,

Upamo, da bo izdelek, izdelan s pomočjo sodobne in visokokakovostne tehnologije, zagotavljal odlične rezultate. Prosimo, pred uporabo natančno preberite priročnik za uporabo in vso drugo spremljevalno dokumentacijo ter vse shranite za poznejšo uporabo. V primeru predaje izdelka drugemu uporabniku mu predajte tudi priročnik. Upoštevajte vsa opozorila in informacije v tem priročniku.

Pomnite, da priročnik za uporabo velja tudi za več drugih modelov. Razlike med modeli so označene v priročniku.

Pojasnitev simbolov

V pričujočem priročniku so uporabljeni naslednji simboli:

	Pomembne informacije ali uporabni nasveti za uporabo.
	Opozorilo za situacije, ki predstavljajo nevarnost telesnih poškodb in škode.
	Opozorilo za električni udar.
	Embalaža je izdelana iz recikliranega materiala in je v skladu z našimi državnimi okoljskimi uredbami.

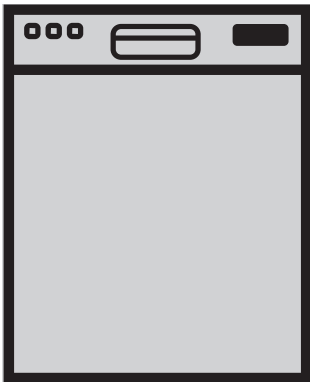
Embalažnega materiala ne odlagajte skupaj z gospodinjskimi ali drugimi odpadki. Odnosite ga na zbirna mesta, kot določajo lokalni pristojni organi.



Ta izdelek je bil proizveden z uporabo najnovejše tehnologije v okolju prijaznih pogojih.

Pomivalni stroj

Navodila za uporabo



SL

Prosimo, najprej preberite pričujoči priročnik za uporabo!


Spoštovani kupec,

Upamo, da bo izdelek, izdelan s pomočjo sodobne in visokokakovostne tehnologije, zagotavljal odlične rezultate. Prosimo, pred uporabo natančno preberite priročnik za uporabo in vso drugo spremljevalno dokumentacijo ter vse shranite za poznejšo uporabo. V primeru predaje izdelka drugemu uporabniku mu predajte tudi priročnik. Upoštevajte vsa opozorila in informacije v tem priročniku.

Pomnite, da priročnik za uporabo velja tudi za več drugih modelov. Razlike med modeli so označene v priročniku.

Pojasnitev simbolov

V pričujočem priročniku so uporabljeni naslednji simboli:

	Pomembne informacije ali uporabni nasveti za uporabo.
	Opozorilo za situacije, ki predstavljajo nevarnost telesnih poškodb in škode.
	Opozorilo za električni udar.
	Embalaža je izdelana iz recikliranega materiala in je v skladu z našimi državnimi okoljskimi uredbami.

Embalažnega materiala ne odlagajte skupaj z gospodinjskimi ali drugimi odpadki. Odnosite ga na zbirna mesta, kot določajo lokalni pristojni organi.

Ta izdelek je bil proizveden z uporabo najnovejše tehnologije v okolju prijaznih pogojih.

1 NAVODILA ZA VARNOST IN OKOLJE 4

Splošna varnostna navodila	4
Pravilna uporaba	4
Varnost otrok	5
Odlaganje embalažnega materiala	5
Prevoz in premik izdelka	5
Skladnost z direktivo OEEQ in odlaganje odpadnega izdelka	6
Skladnost z direktivo RoHS	6
Informacije o embalaži	6

2 POMIVALNI STROJ 7

Pregled	7
Ventilatorski sušilni sistem	8
Tehnične specifikacije	8

3 PRIKLJUČITEV IN NAMESTITEV 9

Primerno mesto za postavitvev	9
Povezava dovodne cevi za vodo	9
Priključek na odtok	10
Nastavitev nog	10
Aquasafe+	11
Električna povezava	11
Prva uporaba	11

4 PRIPRAVA 12

Nasveti za varčevanje z energijo	12
Sistem za mehčanje vode	12
Nastavitev sistema za mehčanje vode	12
Dodajanje soli	14
Pomivalno sredstvo	15
Pomivalno sredstvo v obliki tablete	16
Sredstvo za spiranje	17
Kosi posode, ki niso primerni za pomivanje v pomivalnem stroju	18
Nalaganje posode v pomivalni stroj	18
Košara za jedilni pribor	20
Košara za jedilni pribor	20
Zložljivi zobje spodnje košare	21
Zložljivi zobje spodnje košare	21
Podpore za pranje pekačev	22
Držalo za kozarce v spodnji košari	22
SoftTouch Accessory	22

Večnamenski podstavek/podstavek za nastavitev višine v spodnji košari	23
Žica za steklenice v spodnji košari	24
Podstavek, nastavljen po višini, v zgornji košari24	
Večnamenski podstavek v zgornji košari	24
Nastavitev višine zgornje košare	25
Zložljive žice v zgornji košari	26
Nastavitev višine prazne košare	26
Zgornja košara za jedilni pribor	27
Zgornja košara za jedilni pribor	27

5 UPRAVLJANJE IZDELKA 28

Tipke	29
Priprava stroja	29
Izbira programa	29
Pomožne funkcije	31
Programiranje časa pranja	32
Zagon programa	33
Preklic programa	34
Indikator za sol (S)	34
Indikator za sredstvo za spiranje (☼)	34
Zaključek programa	34
Prilagajanje količine sredstva za spiranje	34
Opozorilo za prekinjen dovod vode	35
Opozorilo za poplavljanje	35

6 VZDRŽEVANJE IN ČIŠČENJE36

Čiščenje zunanje površine stroja	36
Čiščenje notranjosti stroja	36
Čiščenje filtrov	36
Čiščenje cevne filtra	37
Čiščenje propelerjev	38
Spodnji propeler	38
Zgornji propeler	38

7 ODPRAVLJANJE TEŽAV 39

1 Navodila za varnost in okolje

V pričujočem poglavju so varnostna navodila, ki vam bodo pomagala pri zaščiti pred telesnimi poškodbami in materialno škodo. Neupoštevanje teh navodil predstavlja takojšnje izničenje jamstev.

Splošna varnostna navodila

- V nobenem primeru ni dovoljeno postaviti izdelka na tla, prekrita s preprogo; nezadosten pretok zraka pod njim predstavlja nevarnost pregrevanja električnih delov. To bi lahko povzročilo okvaro vašega izdelka.
- Če je napajalni kabel/vtikač poškodovan, izdelka ni dovoljeno vključiti! Pokličite pooblaščen servis.
- Priključite izdelek v ozemljeno vtičnico, zaščiten z varovalko, ki ustreza vrednostim, označenim v preglednici Tehnične specifikacije. Poskrbite za ozemljeno namestitev, ki jo vzpostavi strokovno usposobljen električar. Naše podjetje ni odgovorno za škodo in poškodbe, ki so posledica uporabe izdelka brez ozemljitve, ki ustreza zahtevam lokalnih predpisov.
- Cevi za dobavo in odjem vode mora biti trdno pritrjene ter nepoškodovane.
- Kadar izdelka ne uporabljate, ga izklopite.
- Izdelka ni dovoljeno prati s

curkom vode ali zlivanjem vode nanj! Nevarnost električnega udara!

- V nobenem primeru se vtikača ne dotikajte z mokrimi rokami! V nobenem primeru ne vlecite za kabel, ko želite izključiti napajanje; primite vtikač in ga izvlecite.
- Izdelek je treba pred namestitvijo, vzdrževanjem, čiščenjem in popravili obvezno izključiti.
- Namestitev in popravila lahko izvajajo le pooblaščen serviserji. Izdelovalec ne odgovarja za morebitne poškodbe, ki so posledica del, ki jih opravijo nepooblaščen delavci.
- V nobenem primeru v izdelek ni dovoljeno vlivati topil. Nevarnost eksplozije.
- Ko izvlečete košari zgoraj in spodaj, teža košar obremeni vrata izdelka. Ne odlagajte dodatnih bremen na vrata; nevarnost prekuca izdelka.
- V nobenem primeru ne pustite vrat odprtih; vrata odprite, ko želite izdelek naložiti ali izprazniti.
- Medtem ko izdelek deluje, ne odpirajte vrat, če to ni nujno. Med odpiranjem vrat bodite zaradi izpuha vroče pare previdni.

Pravilna uporaba

- Izdelek je oblikovan in izdelan za uporabo v gospodinjstvih.
- Izdelan je primeren samo za pomivanje posode, ki se

- uporablja v gospodinjstvu.
- Namenjen je uporabi v gospodinjstvu in v podobnem okolju, npr.
 - kuhinjah za zaposlene v trgovinah, pisarnah in drugih delovnih okoljih;
 - kmetijah;
 - za stranke v hotelih, motelih in drugih stanovanjskih okoljih;
 - penzionih z zajtrkom.
- Uporabljati je dovoljeno le čistilna sredstva, tekočine za spiranje in dodatke, ki so izdelani za pomivalni stroj.
- Proizvajalec ne odgovarja za nepravilno uporabo ali prevoz.
- Tehnična življenjska doba izdelka je 10 let. V tem obdobju vam bodo na voljo originalni rezervni deli za pravilno delovanje izdelka.
- Napravo lahko uporabljajo otroci, stari 8 let ali več, in osebe z zmanjšanimi telesnimi, zaznavnimi ali duševnimi zmožnostmi ali s pomanjkanjem izkušenj in znanja, če so pod nadzorom ali so prejeli navodila za varno uporabo naprave in razumejo možne nevarnosti. Otroci se ne smejo igrati z napravo. Otroci naprave ne smejo čistiti in vzdrževati brez nadzora.

Varnost otrok

- Električni izdelki so nevarni za otroke. Poskrbite, da med obratovanjem izdelka otroci ne pridejo v stik z njim. Otrokom ne dovolite

- poseganja v izdelek.
- Obvezno zaprite vrata izdelka, preden zapustite prostor, v katerem se ta nahaja.
- Vsa pralna sredstva in dodatke hranite na varnem, kamor otroci nimajo dostopa.

Odlaganje embalažnega materiala

Embalažni material je nevaren za otroke. Embalažni material shranite na varno mesto, kamor otroci nimajo dostopa. Embalaža je izdelana iz recikliranega materiala. Embalažo razvrstite in zavržite po navodilih za recikliranje odpadkov. Embalaže ne zavržite med običajne gospodinjске odpadke.

Prevoz in premik izdelka




Če želite izdelek prestaviti, ga primite s hrbtne strani in prestavite v pokončnem položaju. Ne nagibajte ga na prednjo stran, saj se med takšnim ravnanjem lahko električni deli zmočijo in poškodujejo.

1. Iztaknite omrežni vtikač izdelka.
2. Odstranite cevi za dovod in odjem vode.
3. Iztočite vso preostalo vodo iz izdelka.

Skladnost z direktivo OEE0 in odlaganje odpadnega izdelka



Izdelek je izdelan v skladu z direktivo EU OEE0 (2012/19/EU). Ta izdelek je označen s simbolom  klasifikacije za odpadno električno in elektronsko opremo (OEE0). Izdelan je iz visokokakovostnih delov in materialov, ki jih je mogoče ponovno uporabiti in so primerni za recikliranje. Odpadnega izdelka po preteku njegove življenjske dobe ne odlagajte skupaj z običajnimi gospodinjskimi in drugimi odpadki. Odnosite ga v zbirni center za recikliranje električne in elektronske opreme. Za informacije o teh zbirnih centrih se obrnite na lokalne pristojne organe.

Skladnost z direktivo RoHS

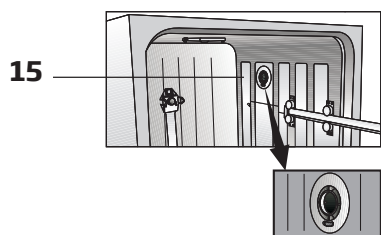
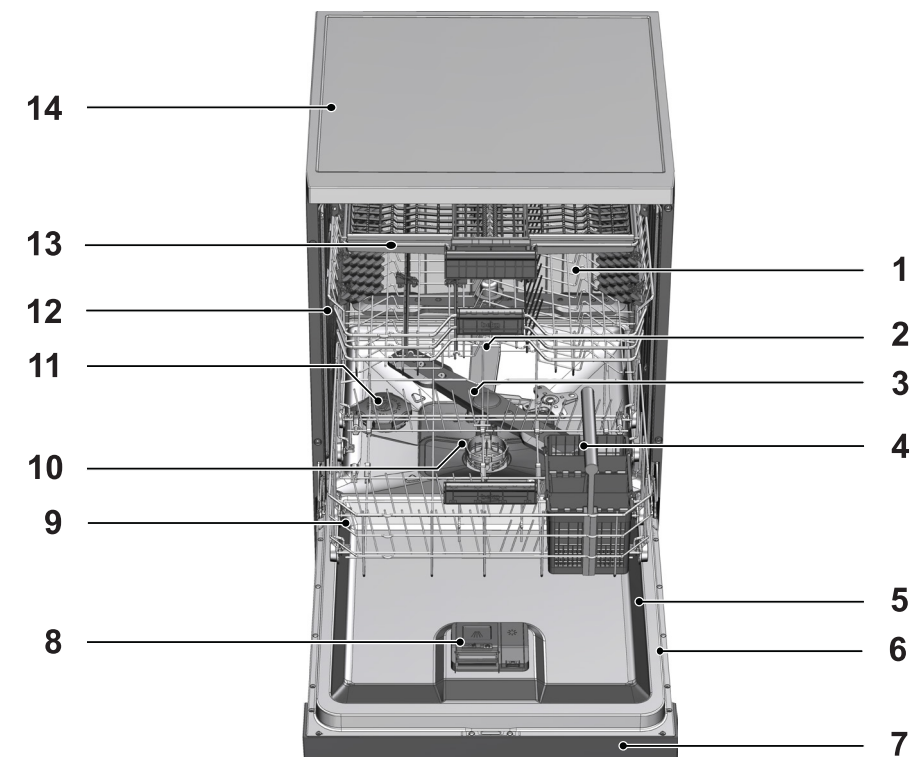
Kupljeni izdelek je v skladu z direktivo EU RoHS (2011/65/EU). Ne vsebuje škodljivih in prepovedanih materialov, ki jih določa direktiva.

Informacije o embalaži

Embalaža je izdelana iz recikliranega materiala in je v skladu z našimi državnimi okoljskimi uredbami. Embalažnega materiala ne odlagajte skupaj z gospodinjskimi ali drugimi odpadki. Odnosite ga na zbirna mesta, kot določajo lokalni pristojni organi.

2 Pomivalni stroj

Pregled



1. Košara zgoraj
2. Propeler zgoraj
3. Propeler spodaj
4. Košara za pribor
5. Vrata
6. Nalepka z oceno
7. Nadzorna plošča
8. Posoda za pomivalno sredstvo
9. Košara spodaj
10. Filtri
11. Pokrov posode za sol
12. Vodilo za košaro zgoraj
13. Zgornja košarica za jedilni pribor (odvisno od modela)
14. Pultna ploskev (odvisno od modela)
15. Sistem ventilatorskega sušenja (odvisno od modela)

Tehnične specifikacije



Skladnost s podatki iz standardov in testov/Izjava ES o skladnosti

Izdelek je izdelan v skladu z naslednjimi direktivami EU;

Faze razvoja, izdelave in prodaja pričujočega izdelka izpolnjujejo varnostne zahteve vseh veljavnih predpisov Evropske skupnosti.

2014/35/EU, 2014/30/EU, 93/68/EC, IEC 60436/DIN 44990, EN 50242

Vhodna napetost	220-240 V, 50 Hz (glejte nalepko ocene)
Skupna poraba energije	1800-2100 W (glejte nalepko ocene)
Poraba energije za grelnik	1800 W (glejte nalepko ocene)
Skupni tok (odvisno od modela)	10 A (glejte nalepko ocene)
Poraba energije za odjemno črpalko	30 W (glejte nalepko ocene)
Vodni tlak	0,3-10 barov (= 3-100 N/cm ² = 0,01-1,0 Mpa)



Za doseganje boljše kakovosti stroja lahko tehnične specifikacije spremenimo brez predhodnega obvestila.



Številke v pričujočem priročniku so shematične in morda izdelku ne ustrezajo povsem.



Vrednosti, navedene na oznakah izdelka ali v tiskanih dokumentih, ki so mu priloženi, so bile pridobljene v laboratoriju na osnovi ustreznih standardov. Vrednosti se lahko glede na pogoje obratovanja in okolje razlikujejo.

Ventilatorski sušilni sistem

(odvisno od modela)

Ventilatorski sušilni sistem zagotavlja učinkovito sušenje vaše posode.

Povsem običajno je, če med delovanjem ventilatorja slišite drugačen zvok kot med ciklom pranja.

Opomba za testne institucije:

Podatke, potrebne za izvedbo preizkusa, pošljemo po naročilu. Naročila pošljite z elektronsko pošto na naslednji naslov:

dishwasher@standardloading.com

V elektronskem naročilu se obvezno sklicujte na kodo, zalogo in serijsko številko izdelka, ki ga preizkušate; posredujte tudi podatke za stik. Koda, zaloga in serijske številke izdelka so označene na nalepki s tehničnimi podatki, pritrjeni na vrata ob strani.

3 Priključitev in namestitev

Za priključitev in namestitev izdelka se obrnite na lokalnega pooblaščenega serviserja. Preden pokličete pooblaščenega serviserja, preverite ter potrdite, da so na lokaciji ustrezni priključki za oskrbo z električno energijo in vodo ter odjemni sistemi. V nasprotnem primeru pokličite strokovno usposobljenega delavca ali vodovodarja.



Priprava lokacije in napeljave za električno energijo, vodo in odpadno vodo na mestu postavitve so dolžnost in odgovornost kupca.



Namestitev in električne povezave izdelka mora obvezno opraviti pooblaščen serviser. Izdelovalec ne odgovarja za morebitne poškodbe, ki so posledica del, ki jih opravijo nepooblaščen delavci.



Pred namestitvijo izdelek pregledajte s prostim očesom in potrdite, da ni poškodovan. Če odkrijete poškodbe, izdelka ne namestite in priključite. Poškodovani izdelki so nevarni.



Preverite in potrdite, da med potiskanjem izdelka na mesto postavitve ali med čiščenjem niste zvili, stisnili ali zdobili dovodne in odjemne vodne cevi.

Izdelek postavite in priključite tako, da ne poškodujete tal, sten, cevi ipd. Ne poskušajte ga premakniti tako, da ga držite za vrata ali ploščo.

Primerno mesto za postavitvev

- Izdelek postavite na trda in ravna tla z zadostno nosilnostjo! Namestite ga na ravno površino tako, da se vrata varno in neovirano zapirajo.
- Izdelka ne namestite na mesta, kjer lahko temperatura pade pod 0 °C.
- Izdelek postavite vsaj 1 cm stran od pohištva.
- Izdelek postavite na trda tla. Izdelka ne postavite na dolgo tkano preprogo ali podobne površine.



Izdelka ne postavite na napajalni kabel.

- Izberite takšno mesto postavitve, kjer boste lahko posodo naložili in vzeli ven hitro in enostavno.
- Izdelek postavite na mesto v bližini pipe in odjemne odprtine. Preden se odločite za lokacijo namestitve, upoštevajte, da te po vzpostavljanju povezav ne boste spreminjali.

Povezava dovodne cevi za vodo



Priporočamo, da za zaščito izdelka pred poškodbami zaradi nesnage (pesek, umazanija, rja ipd.) iz lokalnega sistema za oskrbo z vodo ali lastnega vodnega sistema in pred kopičenjem rumenila ali goste usedline po končanem pomivanju na dovodno odprtino za vodo v stanovanju/hiši pritrdite filter.

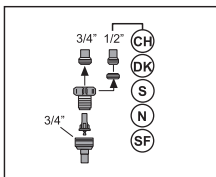
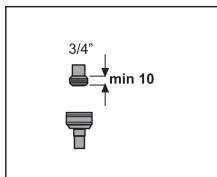
Dovoljena temperatura vode: 25 °C

Pomivalnega stroja ni možno priključiti na odprte toplovodne naprave ali pretočne vodne grelnike.

- Na nov izdelek ne povežite stare ali uporabljene dovodne cevi. Priključite dovodno cev za vodo, ki je priložena izdelku.
- Dovodno cev za vodo povežite neposredno na pipo. Tlak v pipi mora biti najmanj 0,3 in največ 10 barov. Če je vodni tlak večji od 10 barov, namestite vmes tlačni ventil.
- Ko izvedete povezave, odprite pipe do konca giba in preglejte, če povezave tesnijo.



Za priključitev cevi za dovod vode na pipo uporabite cevni konektor, ki se privije, z notranjim navojem $\frac{3}{4}$ in. Po potrebi uporabite filterški vložek za filtriranje usedlin s pip.



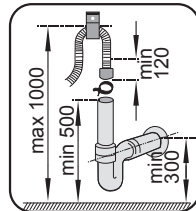
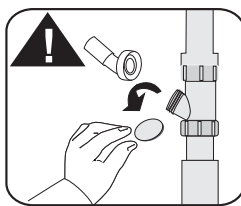
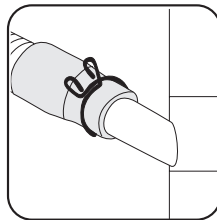
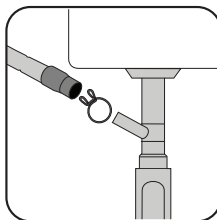
Za lastno varnost po zaključku programa pomivanja zaprite dovodno pipo za vodo do konca giba.

Priključek na odtok

Odjemno cev za vodo lahko povežete neposredno na odtočno odprtino ali odjem korita. Dolžina te povezave mora biti najmanj 50 cm in največ 100 cm od tal. Zaradi odjemne cevi, ki je daljša od 4 m, stroj ne pomiva dobro.

Izpustno cev za vodo pritrdite na odjemno cev tako, da je ne upognete. Izpustno cev za

vodo močno pritrdite na odjemno cev tako, da preprečite premike izpustne cevi za vodo med obratovanjem izdelka.



Odjemno cev je treba pritrditi na kanalizacijo in v nobenem primeru na odvajanje v površinske vode.

Nastavitev nog

Če ne morete pravilno zapreti vrat izdelka ali če se izdelek zaziba, ko vrata rahlo potisnete, nastavite noge. Noge poravnajte, kot kaže slika v priloženem priročniku.

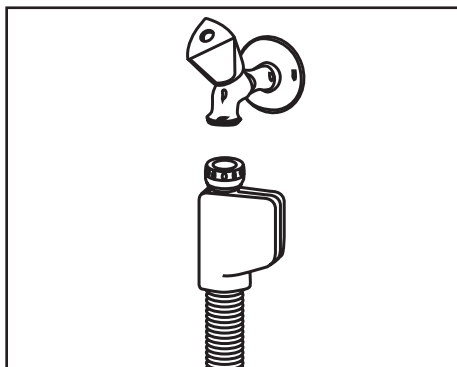
Aquasafe+

(odvisno od modela)

Sistem Aquasafe+ ščiti pred morebitnim uhajanjem vode pri dovodni odprtini cevi. V izognitev okvari električnega sistema je treba ventilsko škatlo sistema obvezno zavarovati pred stikom z vodo. Če se sistem Aquasafe+ poškoduje, izdelek izključite in pokličite pooblaščenega serviserja.



V cevnem kompletu so električne povezave in sestavi, zato cevi s podaljški v nobenem primeru ne krajšajte ali podaljšujte.



Električna povezava

Izdelek priključite v ozemljeno vtičnico, zaščiteno z varovalko, ki ustreza vrednostim, označenim v preglednici Tehnične specifikacije. Naše podjetje ni odgovorno za škodo in poškodbe, ki so posledica uporabe izdelka brez ozemljitve, ki ustreza zahtevam lokalnih predpisov.

- Povezava mora ustrezati zahtevam veljavnih lokalnih predpisov.
- Pri namestitvi upoštevajte, da mora biti vtičnik napajalnega kabla enostavno dostopen.



Ko se program pomivanja zaključí, iztaknite vtičnik izdelka.

- Napetost in dovoljena zaščitna varovalka ali prekinjalo sta opisana v poglavju »Tehnične specifikacije«. Če je vrednost toka varovalke ali prekinjala v ohišju manjša od 16 A, pokličite strokovno usposobljenega električarja, da namesti varovalko z močjo 16 A.
- Predpisana napetost mora biti enaka omrežni napetosti.
- Povezav ni dovoljeno vzpostavljati s podaljški ali več vtičniki.



Poškodovane napajalne kable mora zamenjati pooblaščen serviser.



Če je vaš pomivalni stroj opremljen z notranjo osvetlitvijo, naj v primeru okvar luči te zamenja le pooblaščen serviser.



V primeru kakršne koli okvare izdelka ne uporabljajte, dokler okvare ne popravi pooblaščen serviser! Nevarnost električnega udara!

Prva uporaba

Pred prvo uporabo preverite in potrdite, da ste ustrezno opravili vsa pripravljalna dela po navodilih iz poglavij »Pomembna varnostna navodila« in »Priključitev in namestitvev«.

- Izdelek pripravite za pomivanje posode tako, da pred prvo uporabo zaženete najkrajši program s čistilnim sredstvom v praznem stroju. Pred prvo uporabo v posodo za sol vlijte 1 liter vode in šele nato sol.



Po opravljenih tovarniških testih kontrole kakovosti lahko v izdelku ostane majhna količina vode. To izdelku ne škodi.

Nasveti za varčevanje z energijo

V nadaljevanju so navodila za ekološko in energijsko učinkovito uporabo izdelka. Preden posodo naložite v stroj, z nje očistite vse grobe ostanke hrane.

Stroj zaženite, ko ga napolnite.

Za izbiro ustreznega programa glejte

»Tabelo programskih podatkov in

povprečnih vrednosti porabe«.

Ne naložite več pomivalnega sredstva, kot je označeno na embalaži pomivalnega sredstva.

Sistem za mehčanje vode

Stroj je opremljen s sistemom za mehčanje vode, ki zmanjša trdoto vhodne vode.

Sistem zmehča dobavno vodo, ki vstopi v stroj, na raven, s katero je možno kakovostno pomiti posodo.



Trdoto vode iz glavnega omrežja je treba zmanjšati, če presega 7°dH. V nasprotnem primeru se ioni kopičijo na površini posode in neželjeno učinkujejo na pomivanje, spiranje in sušenje.

Nastavitev sistema za mehčanje vode

Čiščenje, izpiranje in sušenje vašega pomivalnega stroja bodo s pravilno nastavljenim sistemom za mehčanje vode boljši.

Nastavite novo raven trdote vode glede na navodila za raven trdote vode v tej knjižici.

S priloženimi testnimi trakovi v skladu s spodaj navedenimi koraki določite trdoto svoje dobavne vode.



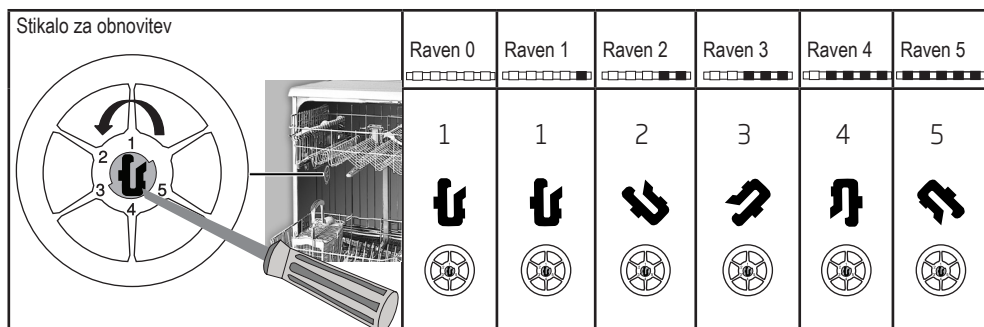
Po tem, ko ste določili trdoto dobavne vode:

1. Vključite stroj in nato istočasno pritisnite tipki za časovni zamik in program in ju držite pritisnjeni 3 sekunde za vstop v meni nastavitvev.
2. Pritiskajte tipko za program, dokler indikator soli ne začne utripati. Na indikatorju programa se prikaže trenutno obnovitveno stanje.
3. S tipko za časovni zamik nastavite raven trdote vode glede na trdoto vaše dobavne vode. Za pravilno nastavitvev glejte »Tabelo za nastavitvev ravni trdote vode«.
4. Da shranite nastavitvev, pritisnite tipko za vklop/izklop.

Tabela za nastavitvev ravni trdote vode

Raven trdote	Trdota vode v Angliji °dE	Trdota vode v Nemčiji °dH	Trdota vode v Franciji °dF	Indikator ravni trdote vode
Raven 0 	0–5	0–4	0–8	Pritisnite tipko za časovni zamik, da premaknete raven trdote vode v položaj P1.
Raven 1 	6–9	5–7	9–13	
Raven 2 	10–15	8–12	14–22	Pritisnite tipko za časovni zamik, da premaknete raven trdote vode v položaj P2.
Raven 3 	16–19	13–15	23–27	Pritisnite tipko za časovni zamik, da premaknete raven trdote vode v položaj P3.
Raven 4 	20–24	16–19	28–34	Pritisnite tipko za časovni zamik, da premaknete raven trdote vode v položaj P4.
Raven 5 	25–62	20–50	35–90	Pritisnite tipko za časovni zamik, da premaknete raven trdote vode v položaj P5.

Tako kot ste raven trdote nastavili na upravljalni plošči, jo nastavite tudi na stikalu za nastavitvev obnove. Če ste na upravljalni plošči izbrali na primer nastavitvev raven 3, tudi stikalo za nastavitvev obnove nastavite na isto raven.



Če je raven trdote dobavne vode, ki jo uporabljate, nad 90 °dF, ali če uporabljate vodo iz studenca, priporočamo uporabo posebnih filtrov in naprave za čiščenje vode. Če je trdota dobavne vode pod 13 °dF, v pomivalnem stroju ni treba uporabljati soli. V tem primeru na plošči stroja stalno sveti indikator za pomanjkanje soli »No Salt Warning Indicator« (če obstaja). Če je nastavitev za raven trdote vode nastavljena na raven 1, bo indikator za pomanjkanje soli »No salt warning indicator« nenehno svetil, čeprav ni potrebe po uporabi soli. Če v tem primeru uporabljate sol, sol ne bo uporabljena, indikator za sol pa ne bo svetil.



Ob selitvi je treba raven stopnje trdote vode na vašem stroju ustrezno prilagoditi glede na zgoraj podane informacije in v skladu z ravno trdote dobavne vode na novi lokaciji. Na stroju se bo prikazala nazadnje nastavljena raven trdote vode.

Dodajanje soli

Sistem za mehčanje vode se mora obnavljati za enakomerne delovne rezultate stroja. Da bi to dosegli, uporabljajte sol za pomivalni stroj.



Za stroj uporabljajte le posebne mehčalne soli, ki so izdelane posebej za pomivalne stroje.



V sistemu za mehčanje vode je priporočeno uporabiti mehčalne soli v obliki granul ali praška. Ne uporabljajte soli, ki vsebuje netopne snovi, kot so solne tablete ali kamena sol. V nasprotnem primeru tvegate slabše rezultate sistema za mehčanje vode.

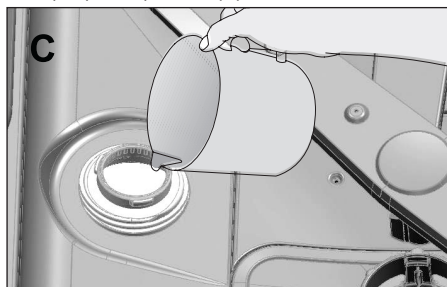


Ko zaženete stroj, se posoda za sol napolni z vodo. Zaradi tega sol dodajte preden zaženete stroj.

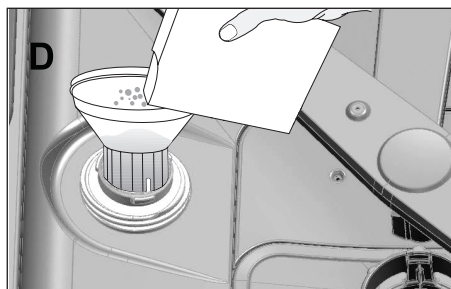
1. Najprej vzemite ven spodnjo košaro in dodajte sol.
2. Zavrtnite pokrov posode za sol v nasprotni smeri urnega kazalca, da ga odprete (A, B).



3. V posodo za sol dodajte 1 liter vode le pri prvi uporabi (C).



4. Sol dodajte v posodo za sol skozi ustrezen lijak (D). Topljenje soli v vodi pospešite tako, da sol zmešate z žličico.



V posodo za sol lahko naložite do 2 kg mehčalne soli.

5. Ko je posoda polna, ponovno namestite pokrov in ga privijte.



Sol dodajte, tik preden zaženete stroj. Tako se prevelika količina slane vode nemudoma izpere in prepreči tveganje za nastanek korozije v stroju. Če ne zaženete programa takoj, zaženite prazen stroj v najkrajšem programu.



Različne znamke soli na trgu imajo različne velikosti delcev in trdota vode ni povsod enaka, zato lahko topljenje soli v vodi traja par ur. Indikator za sol zato sveti še nekaj časa po tem, ko ste v stroj dodali sol.

Pomivalno sredstvo

Uporabljajte lahko pomivalno sredstvo v obliki praška, tekočine/gela ali tablete.



Uporabljajte le sredstva, izdelana posebej za pomivalne stroje. Priporočamo, da ne uporabljate pomivalnih sredstev, ki vsebujejo klor in fosfate, saj so le-ti škodljivi za okolje.

Dodajanje pomivalnega sredstva



Za boljše rezultate pomivanja in sušenja bodite pozorni na opozorila na embalaži pomivalnega sredstva. Z dodatnimi vprašanji se obrnite na proizvajalca pomivalnega sredstva.



V posodo za pomivalno sredstvo ne dodajajte toplil. Nevarnost eksplozije!

Pomivalno sredstvo dodajte v posodo za pomivalno sredstvo tik pred zagonom stroja, kot kaže slika.

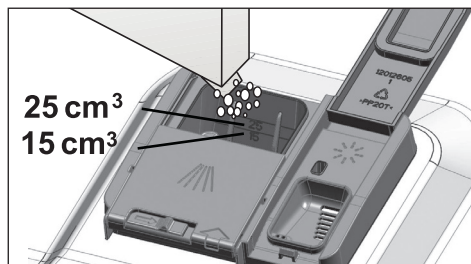
1. Potisnite zapah desno, da se odpre pokrov posode za pomivalno sredstvo (A).



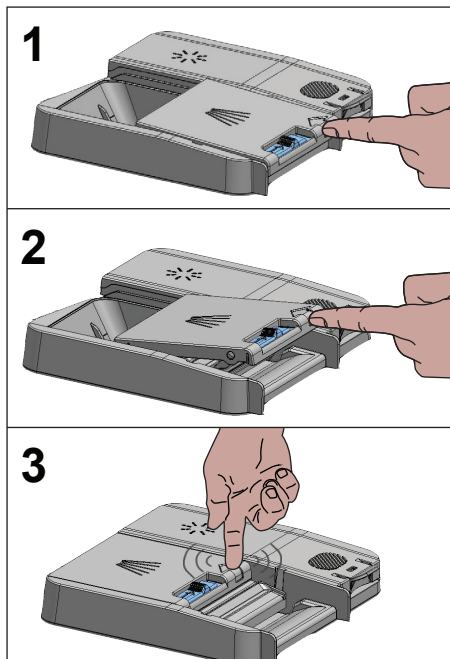
2. V pomivalni stroj dodajte priporočeno količino pomivalnega praška, tekočine/gela ali tableto.



V posodi za pomivalno sredstvo so označene ravni za dodajanje ustrezne količine pomivalnega sredstva. Ko je posoda polna do vrha, to pomeni, da je v njej 45 cm³ pomivalnega praška. V ustrezno posodo natrosite sredstvo do oznake za 15 cm³ ali 25 cm³, odvisno od količine naložene posode v stroj in/ali jakosti umazanosti posode. Če uporabljate pomivalne tablete, zadostuje ena tableta.



3. Potisnite pokrov posode za pomivalno sredstvo in ga zaprite. Ko se pokrov zapre, se zasliši »klik«.



Za kratke programe brez predpomivanja uporabljajte pomivalni prašek ali pomivalno sredstvo v obliki tekočine/ gela, saj topljivost pomivalnega sredstva v obliki tablete ni enaka pri vseh temperaturah in vseh časih pomivanja.

Pomivalno sredstvo v obliki tablete

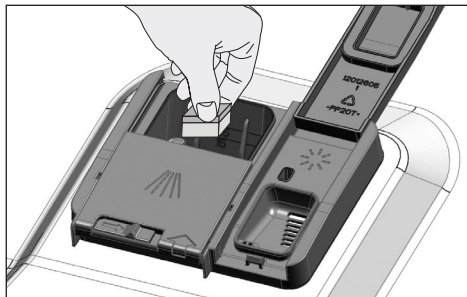
Poleg običajnih pomivalnih sredstev v obliki tablet obstajajo tudi tablete, ki so v prosti prodaji in imajo lastnosti mehčalne soli in/ ali sredstva za spiranje. Določene vrste teh sredstev vsebujejo sestavine, posebej primerne za pomivanje na primer steklene posode ali posode iz nerjavnega jekla. Te

Priprava

tablete imajo tak učinek do določene ravni trdote vode (21°dH). Skupaj s pomivalnim sredstvom uporabite tudi sol za mehčanje vode in sredstvo za spiranje, če je raven trdote vode nad omenjeno vrednostjo.



Najboljše rezultate pomivanja v pomivalnem stroju boste dosegli, če boste uporabili pomivalno sredstvo, sredstvo za spiranje in mehčalno sol posamezno.



Upoštevajte navodila izdelovalca pomivalnega sredstva, ki so na embalaži.



Če uporabljate pomivalno sredstvo v obliki tablet in po končanem programu opazite, da je posoda mokra, ali pa opazite madeže vodnega kamna, predvsem na kozarcih, o tem obvestite izdelovalca pomivalnega sredstva.

Ko pomivalne tablete zamenjate za pomivalni prašek:

1. Preverite in potrdite, da sta posodi za sol ter sredstvo za spiranje polni.
2. Nastavite trdoto vode na najvišjo raven in zaženite prazen stroj.
3. Po končanem pomivanju praznega stroja preglejte informacije v priročniku

za uporabo in ponovno nastavite raven trdote vode tako, da bo ustrezala dobavni vodi.

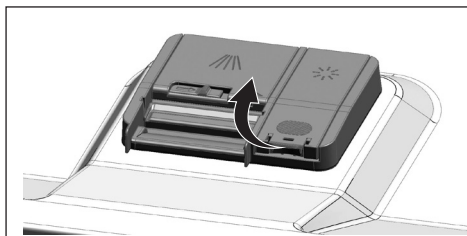
4. Preverite in potrdite, da so nastavitve za sredstvo za spiranje pravilne.

Sredstvo za spiranje

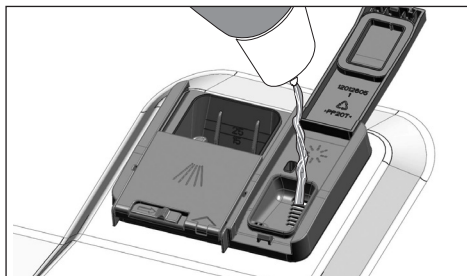


Sredstvo za spiranje v pomivalnem stroju je posebej pripravljena kombinacija za boljše rezultate sušenja in zaščito pred madeži vode ter vodnega kamna na pomiti posodi. Zato mora biti sredstvo za spiranje, posebej izdelano za uporabo v pomivalnem stroju, v ustrezni posodi.

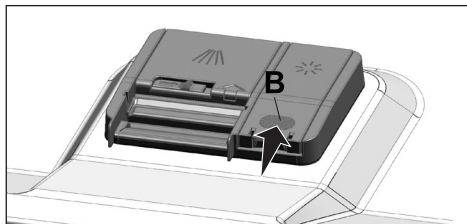
1. Odprite pokrov posode za sredstvo za spiranje tako, da povlečete za zapah.



2. Posodo napolnite do oznake »MAX«.



3. Rahlo pritisnite na točko (B) na pokrovu posode in jo zaprite.



4. V primeru madežev na oprani posodi raven povečajte; v primeru modre sledi na posodi, ki jo lahko obrišete z roko, raven zmanjšajte. Tovarniško je nastavljena raven 3.



Prilagajanje sredstva za spiranje je opisano pod »Prilagajanje količine sredstva za spiranje« v poglavju o uporabi stroja.



Obrišite vso razlito sredstvo okoli posode. Nenamerno razlito sredstvo za spiranje povzroča penjenje in s tem slabše rezultate pomivanja.

Kosi posode, ki niso primerni za pomivanje v pomivalnem stroju

- V pomivalnem stroju ni dovoljeno pomivati posode, onesnažene s cigaretним pepelom, ostanke voska sveč, loščilom, barvilom, kemikalijami ipd.
- V stroju ne pomivajte srebrnega pribora ali pribora z lesenimi ročaji ali ročaji iz kosti, lepljenih kosov ali kosov, ki niso odporni proti vročini, prav tako pa ne posode iz bakra in pokositrene posode.



V stroju ne pomivajte dekorativno potiskanega porcelana in kosov iz aluminija in srebra, ki se lahko med pomivanjem v pomivalnem stroju razbarvajo ali potemniijo; podobno se lahko zgodi tudi med ročnim pomivanjem. Določene vrste občutljivega stekla in kristala lahko sčasoma potemniijo. Priporočamo, da pred nakupom preverite in potrdite, da je namizni pribor primeren za pomivanje v pomivalnem stroju.

Nalaganje posode v pomivalni stroj

Če boste posodo naložili pravilno, bo uporaba pomivalnega stroja energetsko učinkovita, rezultati pomivanja in sušenja pa optimalni.

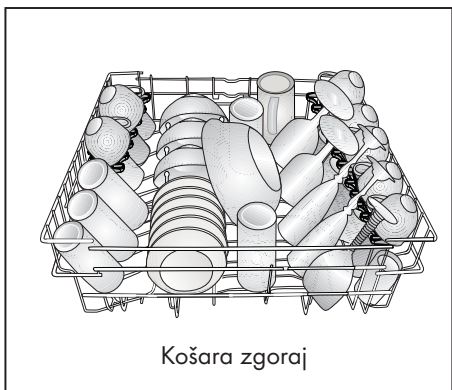
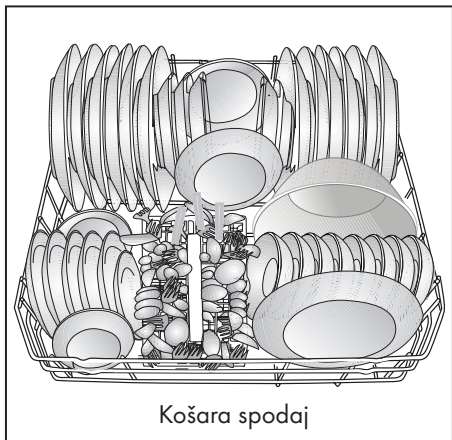
- Preden posodo naložite v stroj, z nje očistite vse grobe ostanke hrane (kosti, pečke ipd).
- Tanke, ozke kose po možnosti naložite na sredino košar.
- Močno umazane in večje posode naložite v spodnjo košaro, manjše, občutljive in lahke kose pa v zgornjo.
- Votlo posodo, kot so sklede, kozarci in ponve, naložite tako, da je odprtina spodaj. Tako boste preprečili kopičenje vode v posodi.



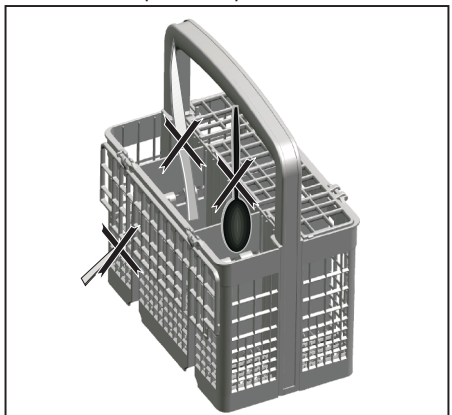
Preprečite morebitne poškodbe in naložite ostre ter koničaste kose, kot so vilice za serviranje, noži za kruh ipd., z vrhom navzdol tako, da so koničasti deli na dnu, ali pa jih položite leže.

Po končanem pomivanju najprej vzemite ven posodo iz spodnje košare in nato še posodo iz zgornje košare.

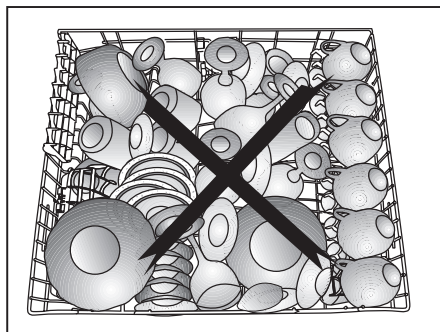
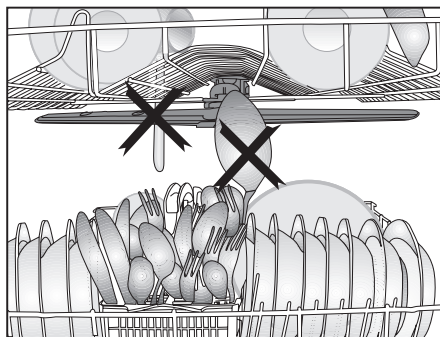
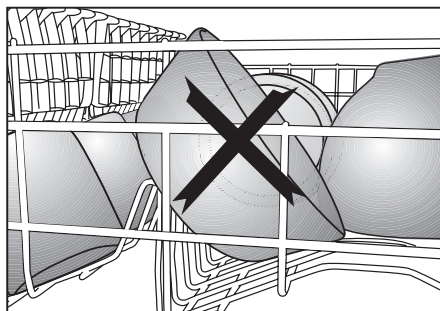
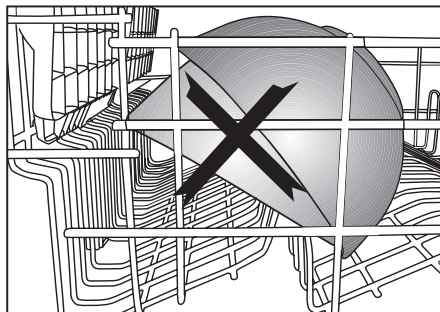
Primeri drugih možnosti postavitve košare



Nepravilne postavitve



Nepravilne postavitve

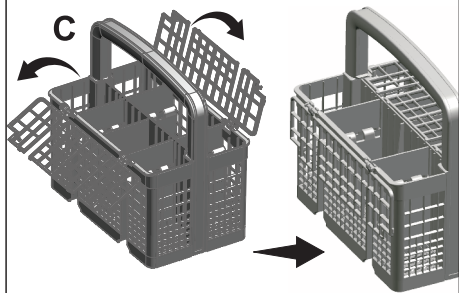
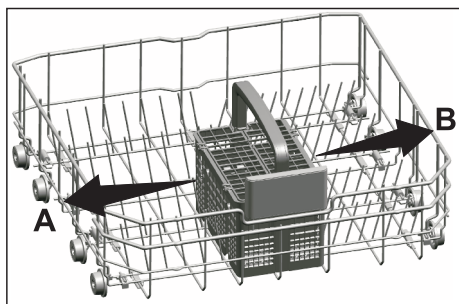


Košara za jedilni pribor

(odvisno od modela)

Košara za jedilni pribor je oblikovana in izdelana za pranje pribora, kot so nož, vilice, žlice ipd., in sicer na učinkovit način.

Košaro za pribor lahko premikate (A, B) tako, da jo umaknete in neovirano naložite posodo v spodnjo košaro ali ustvarite prostor za posodo, različnih velikosti.

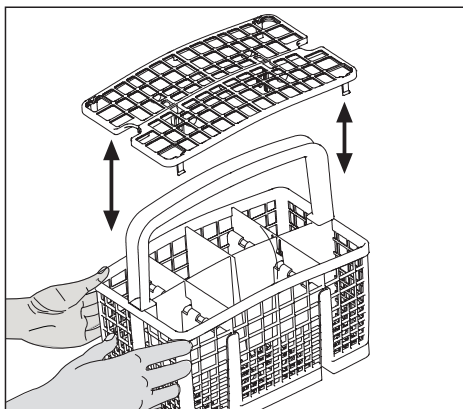
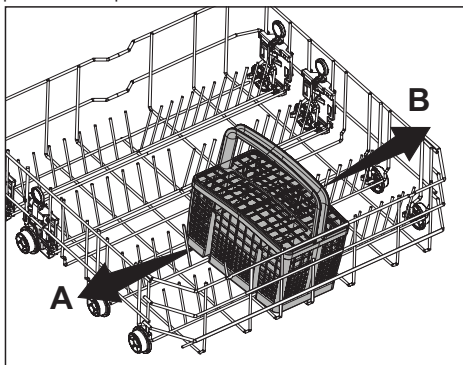


Košara za jedilni pribor

(odvisno od modela)

Košara za jedilni pribor je oblikovana in izdelana za pranje pribora, kot so nož, vilice, žlice ipd., in sicer na učinkovit način.

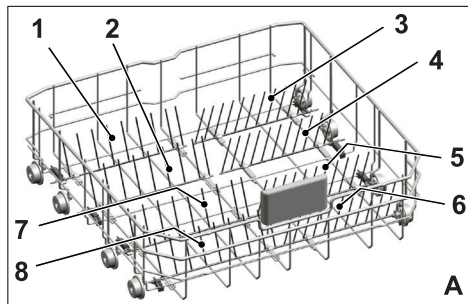
Košaro za pribor lahko premikate (A, B) tako, da jo umaknete in neovirano naložite posodo v spodnjo košaro ali ustvarite prostor za posodo, različnih velikosti.



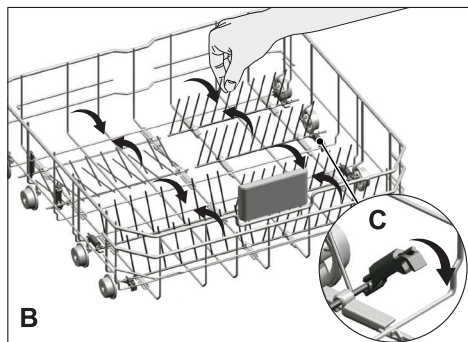
Zložljivi zobje spodnje košare

(odvisno od modela)

Šest zložljivih zob (A), nameščenih na spodnjo košaro v stroju, je izdelanih za enostavnejšo nalaganje večjih kosov, kot so posode, skleda ipd. Večji prostor ustvarite tako, da zložite vsak zob posebej ali vse hkrati.



Zložljive zobe postavite v ležeč položaj tako, da jih primete od sredine in jih potisnete v puščice (B). Zobe postavite nazaj v pokončen položaj tako, da jih enostavno dvignete. Zložljivi zobje se ponovno zaskočijo v zaph (C).

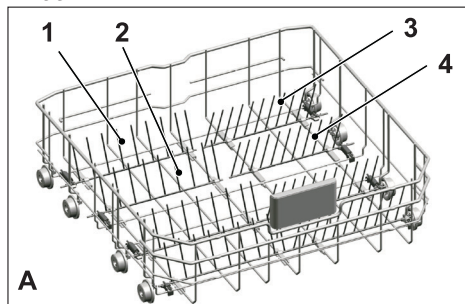


Če zobe prestavite v ležeč položaj tako, da jih primete na konicah, jih lahko upognete. Zato vam svetujemo, da zobe postavite v ležeči ali pokončni položaj tako, da jih primete v sredini in jih potisnete v smeri puščice.

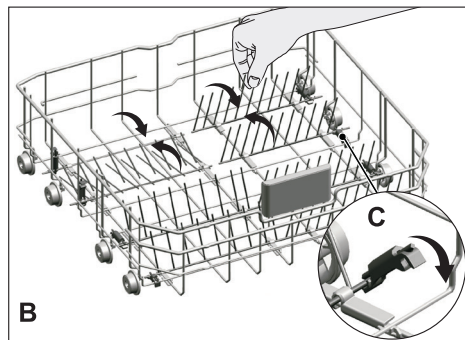
Zložljivi zobje spodnje košare

(odvisno od modela)

Šest zložljivih zob (A), nameščenih na spodnjo košaro v stroju, je izdelanih za enostavnejšo nalaganje večjih kosov, kot so posode, skleda ipd. Večji prostor ustvarite tako, da zložite vsak zob posebej ali vse hkrati.



Zložljive zobe postavite v ležeč položaj tako, da jih primete od sredine in jih potisnete v puščice (B). Zobe postavite nazaj v pokončen položaj tako, da jih enostavno dvignete. Zložljivi zobje se ponovno zaskočijo v zaph (C).



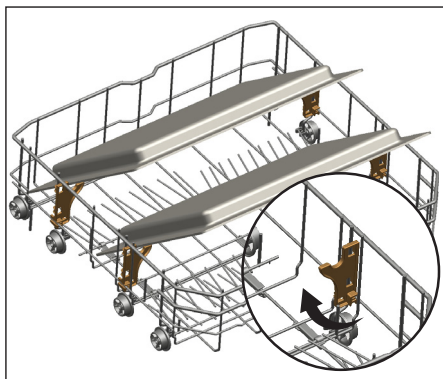
Če zobe prestavite v ležeč položaj tako, da jih primete na konicah, jih lahko upognete. Zato vam svetujemo, da zobe postavite v ležeči ali pokončni položaj tako, da jih primete v sredini in jih potisnete v smeri puščice.

Podpore za pranje pekačev

(odvisno od modela)

Podpore uporabite za pranje pekačev v spodnji košari.

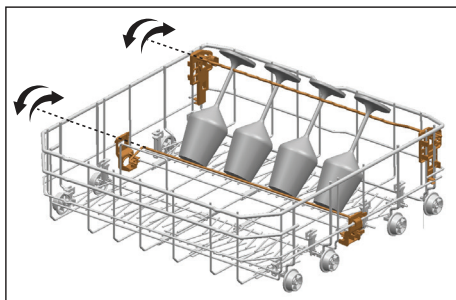
Za izbiro ustreznega programa in funkcije glejte razdelek s pomožnimi funkcijami.



Držalo za kozarce v spodnji košari

(odvisno od modela)

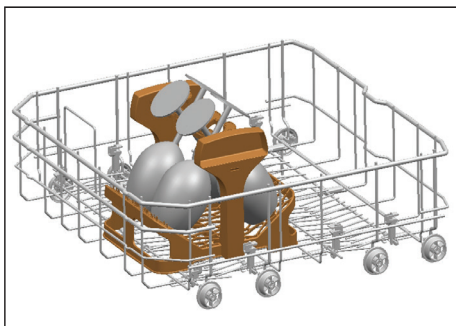
Držalo za kozarce v spodnji košari, ki ga najdete v spodnji košari vašega stroja, omogoča varno pomivanje večjih in visokih kozarcev.



SoftTouch Accessory

(odvisno od modela)

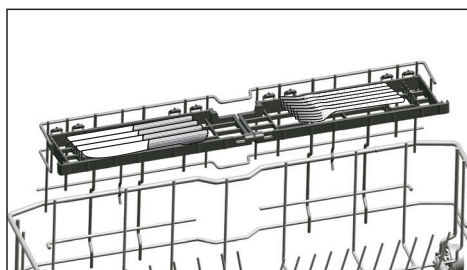
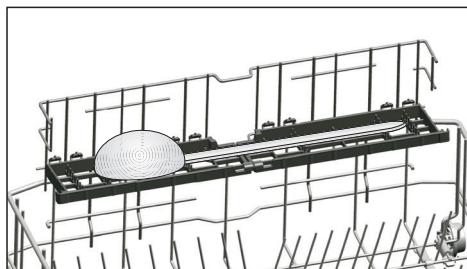
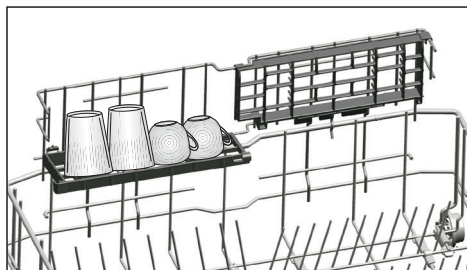
Dodatek SoftTouch Accessory, ki ga najdete v spodnji košari vašega stroja, omogoča varno pomivanje krhkih kozarcev.



Večnamenski podstavek/ podstavek za nastavitve višine v spodnji košari

(odvisno od modela)

Ta dodatek, nameščen v spodnjo košaro, omogoča enostavnejše pomivanje kosov, kot so dodatni kozarci, dolge zajemalke in noži za kruh.



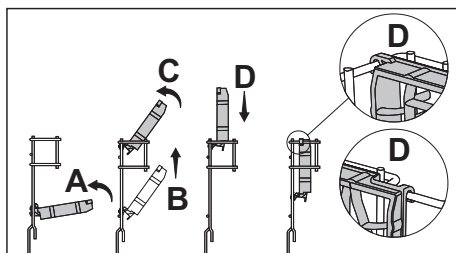
Podstavke lahko uporabite tako, da jih premaknete v spodnji ali zgornji položaj ali pa jih zaprete in ustvarite širši prostor v spodnji košari.



Preverite in potrdite, da propeler ni v stiku s posodo, ki jo naložite na podstavke.

Podstavka zaprete tako, da:

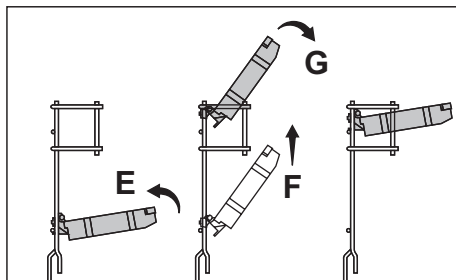
1. Zložite podstavek (A).
2. Potisnete podstavek navzgor (B).
3. Postavite podstavek v pokončen položaj (C).
4. Potisnete podstavek navzdol in ga blokirate z jezički (D).



Podstavek odprete tako, da storite enako, vendar v nasprotnem vrstnem redu.

Višino podstavkov nastavite tako, da:

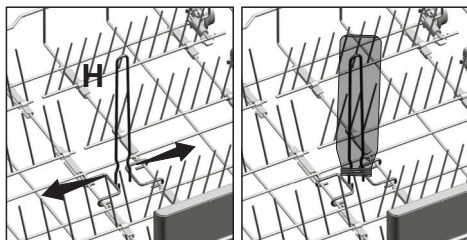
1. Zložite podstavek (E).
2. Potisnete podstavek navzgor (F).
3. Razklopite podstavek na željeni višini (G).



Žica za steklenice v spodnji košari

(odvisno od modela)

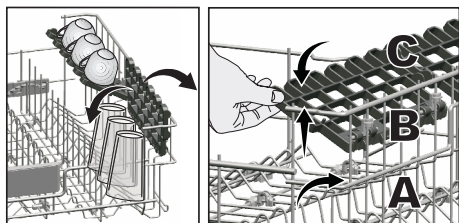
Žica za steklenice je izdelana za enostavnejše pranje dolgih kosov s širokimi odprtini. Žico, ki je ne uporabljate, lahko vzamete ven tako, da jo povlečete z obeh strani (H).



Podstavek, nastavljen po višini, v zgornji košari

(odvisno od modela)

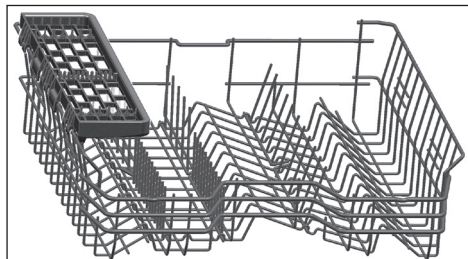
Uporabite dele spodaj in zgoraj na podstavkih, nastavljenih po višini, in sicer tako, da jih potisnete navzdol ali navzgor, odvisno od velikosti kozarcev, skodelic ipd. (A, B, C).



Večnamenski podstavek v zgornji košari

(odvisno od modela)

Ta dodatek, nameščen v zgornjo košaro, omogoča enostavnejše pomivanje kosov, kot so dolge zajemalke in noži za kruh.



Če večnamenskega podstavka v zgornji košari ne želite uporabiti, ga lahko dvignete in odstranite.



Če želite ponovno uporabiti večnamenski podstavek v zgornji košari, ga enostavno pritrdite na stranski del zgornje košare.



Nastavitev višine zgornje košare

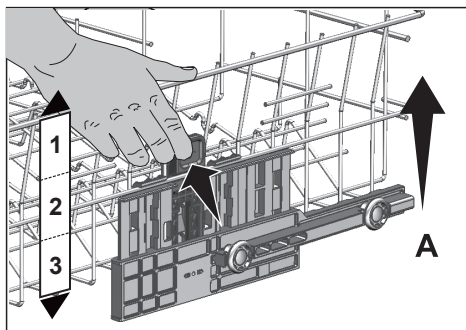
(odvisno od modela)

Z mehanizmom za nastavljanje višine zgornje košare lahko ustvarite dodaten prostor v zgornjem in spodnjem predelu stroja, odvisno od potreb, in sicer tako, da nastavite višino prazne ali naložene košare navzgor ali navzdol.

Zahvaljujoč temu mehanizmu lahko košaro uporabite v treh različnih položajih: spodnjem, srednjem in zgornjem položaju (1, 2, 3).

1. Košaro dvignete tako, da z obema rokama primete žice zgornje košare, medtem ko je košara v najnižjem položaju, in jih povlečete navzgor (A).
2. Zaslišali boste »klik« iz desnega in levega mehanizma, kar pomeni, da je košara dosegla naslednjo raven. Spustite košaro.

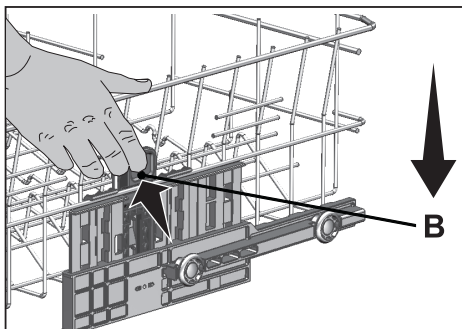
Ponovite postopek, če še vedno ni dovolj prostora.



Košaro spustite, ko je v najvišjem položaju;

1. Z obema rokama primete žice zgornje košare, rahlo dvignete košaro in istočasno potisnite in sprostite zapaha, kot prikazuje slika (B).
2. Znižajte košaro za en položaj.
3. Spustite košaro, ko doseže eno stopnjo nižje.

Ponovite postopek, če še vedno ni dovolj prostora.



Mehanizem premikanja morda ne bo deloval pravilno, če je zgornja košara preveč naložena ali če teža ni enakomerno prerezporejena. Ob preveliki teži obstaja nevarnost, da košara pade za eno stopnjo nižje.

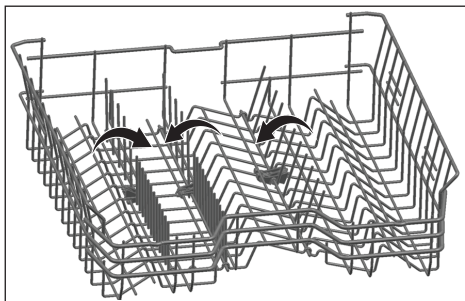


Prepričajte se, da je mehanizem za prilagajanje v istem položaju na desni in levi strani zgornje košare.

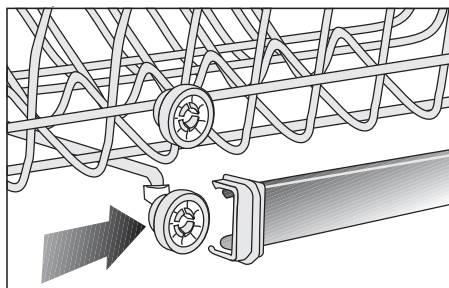
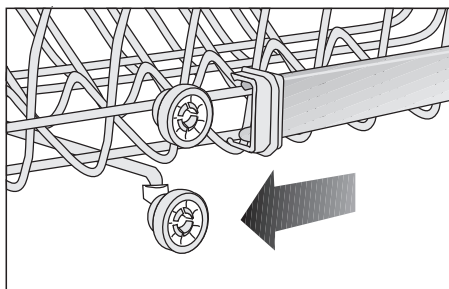
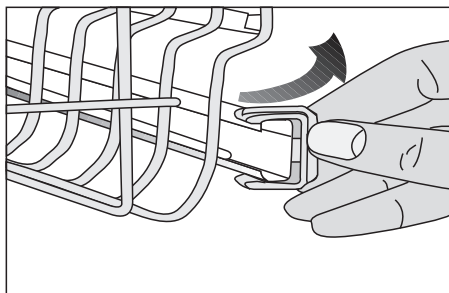
Zložljive žice v zgornji košari

(odvisno od modela)

Zložljive žice lahko uporabite, ko rabite več prostora za posodo v zgornji košari stroja. Zložljive žice postavite v ležeč položaj tako, da jih primete od sredine in jih potisnete v smeri puščice na sliki. Naložite večje posode v novo ustvarjen prostor. Žice postavite nazaj v pokončen položaj tako, da jih enostavno dvignete.



Če žice prestavite v ležeč položaj tako, da jih primete na konicah, jih lahko upognete. Zato držite žice na sredini, medtem ko jih postavljate v pokončen ali ležeči položaj.



Nastavitev višine prazne košare

(odvisno od modela)

Pri tem modelu se lahko nastavitev višine zgornje košare spremeni s pomočjo kolesc, ki so nameščena na dveh različnih višinah. Sprostite zapah na desnem in levem tiru zgornje košare tako, da ju potisnete navzven.

Košaro vzemite ven v celoti.

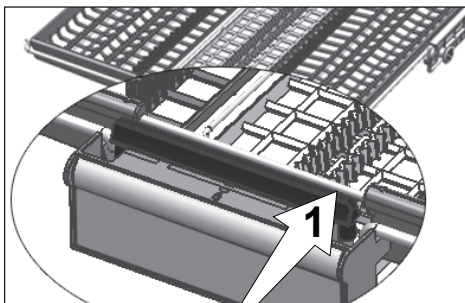
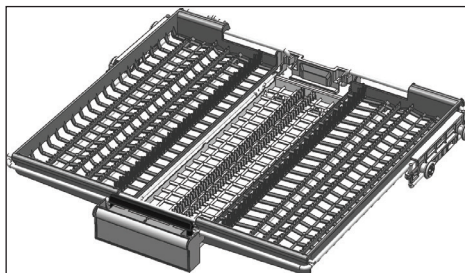
Postavite košaro nazaj na tire na željeni višini.

Postavite zapaha nazaj v ustrezní položaj.

Zgornja košara za jedilni pribor

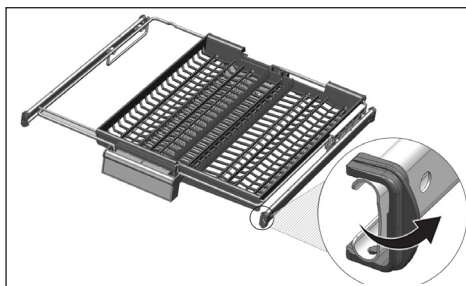
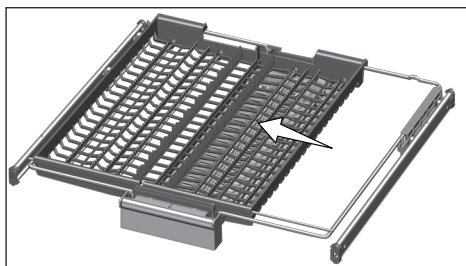
(odvisno od modela)

Zgornja košara za jedilni pribor je oblikovana in izdelana za pranje pribora, kot so vilice, žlice ipd., in sicer tako, da pribor položite med rešetke na košari.



Pri modelih s funkcijo delnega premikanja lahko pritisnete rešetko (1) na ročaju in srednji pladenj košare premaknete v spodnji položaj ter tako odklenete sistem. Tako lahko desni in levi stranski pladenj uporabite kot premikajoča se dela.

Dodatni prostor, ki ga ustvarita stranska pladnja, omogoča nalaganje dolgih predmetov v zgornjo košaro.

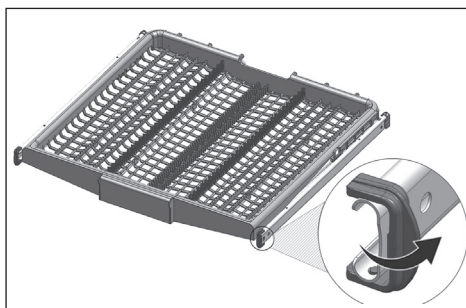


Ko je osrednji pladenj v spodnjem položaju, lahko na pladenj naložite dolge/visoke predmete, kot so kavne skodelice, zajemalke itn. Ko se stranska pladnja naslonita na dve stranski steni, lahko povlečete za ročaj in s tem omogočite dvig osrednjega pladnja in zaklepanje sistema.

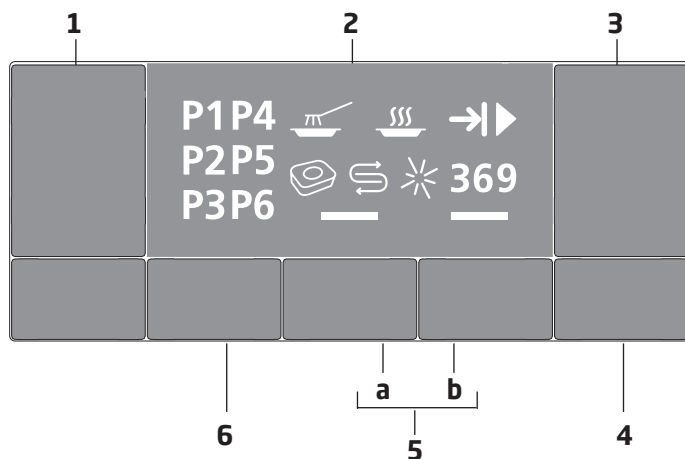
Zgornja košara za jedilni pribor

(odvisno od modela)

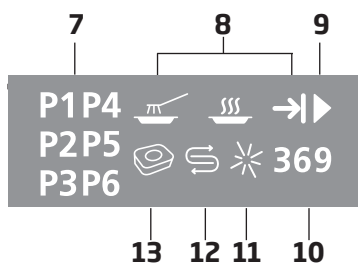
Zgornja košara za jedilni pribor je oblikovana in izdelana za pranje pribora, kot so vilice, žlice ipd., in sicer tako, da pribor položite med rešetke na košari.



5 Upravljanje izdelka



1. Tipka za vklop/izklop
2. Zaslona
3. Tipka za zagon/premor/preklic
4. Tipka za časovni zamik
5. Funkcijska tipka
 - a) Funkcija za Polovično Obremenitev
 - b) Fast+ Funkcija
6. Tipka za izbiro programa



7. Kazalnik programa
8. Indikator za spremljanje programa
9. Indikator za zagon (▶)/premor
10. Indikator za časovni zamik
11. Indikator tekočine za spiranje (*)
12. Indikator soli (S)
13. Indikator za pomivalno sredstvo v tabletah

Tipke

Tipka za vklop/izklop

Uporablja se za vklop ali izklop stroja. Stroj se bo vklopil z vključenim gospodarnim programom, na indikatorju programov pa se bo prikazalo število gospodarnega programa. V načinu izključitve »OFF«, indikatorji na zaslonu ugasnejo.

Tipka za zagon/premor/preklic

Uporablja se za zagon, pavzo ali preklic izbranega programa.

Tipka za izbiro programa

Uporablja se za izbiro programa za pomivanje, ki ste ga izbrali v »Tabeli programskih podatkov in povprečnih vrednosti porabe«.

Tipka za zakasnitev vklopa

Uporablja se za nastavitev trajanja časovnega zamika.

Priprava stroja

1. Odprite vrata pomivalnega stroja.
2. Naložite posodo po navodilih iz priročnika za uporabo.
3. Preverite in potrdite, da se propelerja zgoraj in spodaj neovirano vrtita.
4. Ustrezno posodo napolnite z ustrezno količino pomivalnega praška.
5. Preverite, če sta indikator za sol in indikator sredstva za izpiranje osvetljena. Po potrebi dodajte sol in/ali sredstvo za spiranje.
6. Zaprite vrata pomivalnega stroja.

Izbira programa

1. Za vklop stroja pritisnite tipko za vklop/izklop.
2. Za izbiro programa, ki je primeren za posodo, glejte »Tabela informacij o programih in vrednosti povprečne porabe«.

3. Pritiskajte tipko za izbiro programa, dokler se na indikatorju programa ne pojavi število izbranega programa.

Tabela programov

Številka programa	1	2	3	4	5	6
Naziv programa	Eco *	Auto	Intenzivno	Quick&Shine	Mini 30	Pred-pomivanje
Temperatura	50 °C	40-65 °C	70 °C	60 °C	35 °C	-
Primerno za	Običajni ostanke hrane s škrobnatimi ostanki hrane, ki niso zasušeni	Običajno umazana posoda z zasušenimi ostanki hrane.	Zelo umazana posoda z zasušenimi ostanki hrane	Dnevni program pranja za običajno umazano posodo na hitri način.	Kozarce, sladice in kave brez zasušenih ostankov hrane	Primerno za odstranjevanje sledi na umazani posodi, ki je v stroju nekaj dni, in za preprečevanje nastajanja neprijetnega vonja.
Pred-pomivanje	srednja	srednja do visoka	visoka	srednja	nizka	-
Pomivanje	+	+	+	-	-	+
Sušenje	+	+	+	+	+	-
Trajanje (min)	228	100-180	148	58	30	15
Voda (l)	11	11,6-15,8	17,6	11,4	11,8	4,2
Energija (kWh)	1,05	0,90-1,45	1,65	1,18	0,80	-

Vrednosti porabe prikazane v tabeli so določene pri standardnih pogojih. Pri dejanski uporabi lahko vrednosti odstopajo. * Referenčni program za ustanove, ki testirajo Testi v skladu z EN 50242 morajo biti izvedeni s polno posodo soli za mehčanje vode in polno posodo za splakovanje in z uporabo testnega programa.

Pomožne funkcije

Programi pomivalnega stroja so pripravljene za najboljše rezultate čiščenja, in sicer z upoštevanjem vrste in jakosti umazanije in lastnosti posode, ki jo želite oprati.

Pomožne funkcije so pripravljene za varčno uporabo, tj. časovno, vodno in energijsko učinkovito, in bolj ugodne pogoje pranja po meri.



Pomožne funkcije lahko povzročijo spremembe trajanja programa.



Pomožne funkcije niso združljive z vsemi programi pranja. Indikator pomožne funkcije, ki ni združljiva s programom, ne bo aktiviran.

Dodati pomožno funkcijo v program:

1. S tipko za izbiro programa izberite želen program pranja.
2. Če je pomožna funkcija izbrana v izbranem programu pranja, se na zaslonu prikaže njen simbol. Če ponovno pritisnete tipko za funkcijo, simbol izgine in izbira je preklicana.

Fast+ Funkcija

Zagotovi krajši izbran cikel pranja in zmanjša porabo vode tako, da zažene pranje pod visokim tlakom.

Funkcija za polovično obremenitev

Uporablja se pri pomivanju manjših količin posode.

1. Položite posodo v pomivalni stroj.
2. Vključite stroj z gumbom za vklop/izklop.
3. Izberite želen program in pritisnite tipko za polovično obremenitev. Na zaslonu indikatorja izbrane funkcije se bo prižgal indikator za polovično obremenitev.
4. Zaženite program tako, da pritisnete tipko za zagon/pavzo/preklic.



S funkcijo za polovično obremenitev lahko prihranite vodo in detergent, medtem ko uporabljate spodnjo in zgornjo košaro stroja.

Osvetlitev tal Opozorilo, ki kaže, da stroj deluje

(odvisno od modela)

Vaš stroj odseva svetlobo v tla med postopkom pranja. Ta luč ugasne, ko se postopek pranja zaključi.



Osvetlitev tal se vklopi samodejno ob zagonu programa pranja in ostane prižgana do konca programa.



Osvetlitev tal ni mogoče preklicati s strani uporabnika

Funkcija Auto Tablet (samodejno zaznavanje pomivalnega sredstva v obliki tablete)

Auto Tablet je funkcija, ki samodejno zazna uporabo pomivalnega sredstva v obliki kombinirane tablete.



Rezultat sušenja lahko pri teh vrstah pomivalnih sredstev izboljšate z ustrezno nastavitvijo temperature in trajanja.

Zaradi te funkcije ni treba pritisniti nobenega gumba, če uporabljate pomivalno sredstvo v obliki tablete.

Funkcijo lahko aktivirate, če želite nastaviti samodejno zaznavanje pomivalnega sredstva.

Vklop/izkop:

1. Po vklopu stroja istočasno pritisnite tipki za časovni zamik in program in ju držite pritisnjeni 3 sekunde.
2. Pritiskajte tipko za program, dokler se ne prikaže ikona tablete. Ko vnesete meni funkcije za samodejno zaznavanje pralnega sredstva, ikona tablete začne utripati in se prikaže aktivna nastavev.

Samodejno zaznavanje pralnega sredstva
VKLOPLJENO - [P1]

Samodejno zaznavanje pralnega sredstva
IZKLOPLJENO - [P2]

3. Funkcija za samodejno zaznavanje pralnega sredstva se VKLOPI in IZKLOPI uporabo tipke za časovni zamik.
4. Izklopite stroj z gumbom za vklop/izklop in tako shranite spremembe.



Kazalnik za pomivalno sredstvo v tabletah se prikaže le, ko vklopite in izklopite funkcijo za samodejno zaznavanje pomivalnega sredstva v obliki tablete iz menija možnosti.

Notranja osvetlitev

(odvisno od modela)

Nekateri modeli imajo notranja osvetlitev, ki razsvetli notranjost, ko se vrata odprejo.

Spreminjanje nastavitve notranje osvetlitve

1. Po vklopu stroja istočasno pritisnite tipki za časovni zamik in program in ju držite 3 sekunde.
2. Pritiskajte tipko za program, dokler ikona sredstva za izpiranje ne začne utripati. Na kazalniku programa bodo prikazane ustrezne možnosti, kot sledi:

Notranja osvetlitev VKLOPLJENA - [P1]

Notranja osvetlitev IZKLOPLJENA - [P3]

3. Notranjo osvetlitev lahko PRIŽGETE ali UGASNETE s pomočjo tipke za časovni zamik.
4. Izključite stroj z gumbom za vklop/izklop in tako shranite spremembe.

Programiranje časa pranja Časovni zamik

Funkcijo časovnega zamika lahko uporabljate, da posodo pomijete v času nižje tarife električne energije.

Zagon izbranega programa lahko odložite za do 3-6-9 ur. Potem ko se program zažene, časovne zakasnitve ni možno nastaviti.

1. Po izbiri programa za pomivanje in drugih dodatnih funkcij pritisnite tipko za časovni zamik.
2. Način za časovni zamik je aktiviran. Ikona za 3-urni časovni zamik začne utripati na zaslonu.
4. Če ponovno pritisnete to tipko, ikona za 3-urni časovni zamik izgine in utripati začne ikona za 6-urni časovni zamik. S tretjim pritiskom na to tipko, ikona za 6-urni časovni zamik izgine in utripati začne ikona za 9-urni časovni zamik.

5. Pritisnite tipko za zagon/premor in aktivirajte časovni zamik.



Medtem ko je časovni zamik vklopljen, ustrezno obdobje zamika in ikona zagona enakomerno svetita. Za časovni zamik od 0-3 ur bo prikazana ikona za 3-urni časovni zamik, za časovni zamik od 3-6 ur bo prikazana ikona za 6-urni časovni zamik in za časovni zamik od 6-9 ur bo prikazana ikona za 9-urni časovni zamik.



Če so vrata odprta, medtem ko je časovni zamik vklopljen, bo odštevanje ustavljeno in ikona za zagon bo začela utripati.



Če želite izklopiti način za časovni zamik, brez da bi aktivirali časovni zamik, pritisnite tipko za časovni zamik, dokler indikatorji trajanja 3-6-9 ur ne ugasnejo. Način časovnega zamika bo preklican in aktiviral se bo način za izbiro programa.

Spreminjanje nastavitev med vključeno funkcijo časovnega zamika

Medtem, ko je funkcija časovnega zamika aktivirana, ne morete spremeniti programa pomivanja, drugih pomožnih funkcij ali trajanje časovnega zamika.

Preklicati funkcijo časovnega zamika

1. Pritisnite in zadržite tipko za zagon/premor/preklic za 3 sekunde. Obdobje časovnega zamika in ikona za zagon/premor bosta začela utripati, funkcija za časovni zamik pa bo preklicana.



Po preklicu funkcije za časovni zamik lahko izberete in zaženete nov program.



Potem ko se program zažene, funkcije časovne zakasnitve ni možno nastaviti.

Zagon programa

Da zaženete stroj po izbiri programa in dodatnih funkcij, pritisnite tipko za zagon/premor/preklic.



Stroj je opremljen z mehčalcem vode, ki je nastavljen glede na trdoto vode na vašem področju. Trajanje programa se lahko spremeni zaradi procesa mehčanja vode. Medtem ko program teče, lahko spremenite trajanje programa, odvisno od temperature okolja, kjer je nameščen stroj, temperature dobavne vode in količine posode.



Med delovanjem stroja ne smete vrat stroja nikoli odpreti. Če že morate opreti vrata, najprej zaustavite stroj tako, da pritisnete na tipko za zagon/premor/preklic. Šele nato odprite vrata stroja. Upoštevajte, da lahko med odpiranjem vrat iz stroja puhne močna para; bodite previdni. Zaprite vrata in ponovno pritisnite na tipko za zagon/premor/preklic. Program se nadaljuje.



V načinu premora stroj nekaj časa ostane tiho, tako da sistem iztoči vodo iz stroja in s posode in očisti posodo z mehčalom, nato pa se ponovno zažene v načinu sušenja.

Preklic programa

1. Za preklic programa pritisnite in 3 sekunde zadržite pritisnjeno tipko za zagon/premor/preklic.
2. Tipko sprostite, ko prične indikator programa utripati. Stroj bo potreboval nekaj minut, da dokonča ustrezne postopke za preklic programa.



V stroju so lahko ostanki pomivalnega sredstva ali sredstva za izpiranje in/ali na kosih posode, ki se pere, odvisno od tega, v kateri fazi ste preklicali program.

Indikator za sol (S)

Prosimo, na zaslonu preverite indikator za sol - ali je v pomivalnem stroju zadostna količina mehčalne soli ali ne. Kadar koli na zaslonu zasveti signalni indikator za sol, dodajte sol v posodo.



Postopek za nastavev stopnje trdnosti vode je razložen v razdelku mehčalec vode.

Indikator za sredstvo za spiranje (☼)

Prosimo, na zaslonu preverite indikator za sredstvo za spiranje - ali je v pomivalnem stroju zadostna količina sredstva za spiranje ali ne. Kadar koli na zaslonu zasveti signalni indikator za sredstvo za spiranje, dodajte sredstvo za spiranje v posodo.

Prilagajanje količine sredstva za spiranje

1. Po vklopu stroja istočasno pritisnite tipki za časovni zamik in P in ju držite pritisnjeni 3 sekunde za vstop v meni nastavitve.
2. Pritisčajte tipko P, dokler indikator sušenja ne začne utripati.
3. Ustrezno raven nastavite s pritiskom tipke za časovni zamik.
4. Shranite s pritiskom tipke za vklop/izklop.

Sredstvo za spiranje se ne sprosti v položaju P:1

1 odmerek sredstva za spiranje se sprosti v položaju P:2.

2 odmerka sredstva za spiranje se sprostita v položaju P:3.

3 odmerki sredstva za spiranje se sprostijo v položaju P:4.

4 odmerki sredstva za spiranje se sprostijo v položaju P:5.

Zaključek programa

Ko je program pomivanja zaključen, se bo osvetlil indikator za konec programa.

1. Stroj izklopite s pritiskom na tipko za vklop/izklop.
2. Zaprite pipo.
3. Iztaknite omrežni vtičak iz vtičnice.



Za prihranek energije se stroj samodejno izklopi po končanem programu ali če se program ne zažene.



Posodo pustite po pranju v stroju še približno 15 minut, da se ohladi. Posoda se bo hitreje posušila, če v tem času pustite vrata stroja priprta. S tem boste povečali učinkovitost sušenja vaše naprave.

Opozorilo za prekinjen dovod vode

Če je dovod vode iz glavnega omrežja prekinjen ali če je pipa za dovod vode ugasnjena, stroj ne mora sprejemati vode in na indikatorju programa utripa ikona P2. Dokler težava ni odpravljena je program pranja začasno ustavljen in stroj redno preverja dovod vode; ko se dovod vode povrne, ikona P2 čez nekaj časa ugasne in program pranja se nadaljuje.

Opozorilo za poplavljanje

Če stroj sprejme preveč vode ali če pride do iztekanja pri katerem koli delu, stroj to zazna in na indikatorju programa utripa ikona P1. Dokler prevelika količina vode ni odpravljena je varnostni algoritem vklopljen in poskuša izprazniti vodo. Če se poplavljanje ustavi in je varnost zagotovljena, ikona P1 ugasne. Če P1 ne ugasne, gre za trajno napako. V tem primeru se obrnite na pooblaščen servis.

6 Vzdrževanje in čiščenje

Življenjska tehnična doba stroja se podaljša in pogostost težav zmanjša, če stroj čistite v rednih intervalih.



Preden se lotite čiščenja, stroj odklopite in zaprite pipo.



Ne čistite z abrazivnimi snovmi.



Filter in propelerje očistite vsaj enkrat na teden, da zagotovite učinkovito delovanje stroja.

Čiščenje zunanje površine stroja

Zunanjo površino in tesnila vrat stroja obrišite z blagim čistilnim sredstvom in vlažno krpo. »Nadzorno ploščo« čistite le z rahlo vlažno krpo.

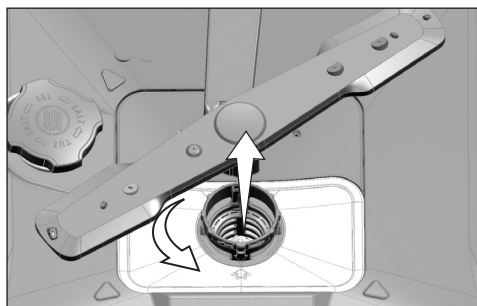
Čiščenje notranjosti stroja

- Notranjost stroja in posodo očistite tako, da zaženete program z ali brez pomivalnega sredstva, odvisno od stopnje umazanije.
- Morebitno preostalo vodo iztočite iz stroja, kot je opisano v poglavju »Preklicati program«. Če se voda ne iztoči, odstranite filtre, kot je navedeno v poglavju »Čiščenje filtrov«, in očistite morebitne ostanke, ki so se nakopičili na dnu stroja in ki ovirajo vodno pot. Očistite, če je potrebno.

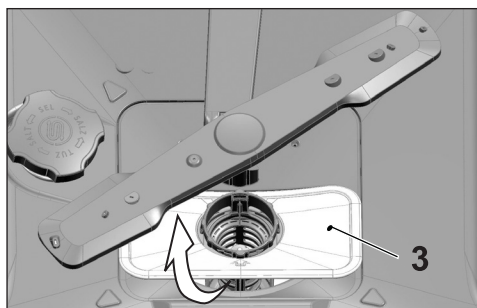
Čiščenje filtrov

Filtre očistite vsaj enkrat na teden, da zagotovite učinkovito delovanje stroja. Preglejte, ali so na filterih ostanki hrane. Če so na filterih ostanki hrane, jih odstranite in sperite pod tekočo vodo.

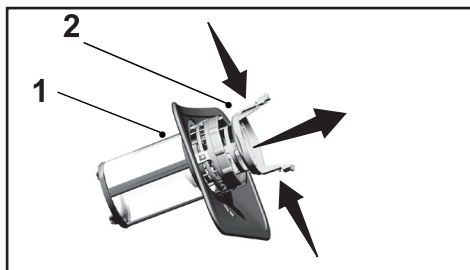
1. Zavrite sestav mikrofiltra (1) in grobega filtra (2) v nasprotni smeri urnega kazalca in ga izvlcite iz sedeža.



2. Izvlcite kovinski/plastični filter (3).



3. Pritisnite zatika na grobem filteru v smeri noter in odklopite grobi filter s sestava.



4. S krtačo očistite vse tri filtre pod tekočo vodo.
5. Namestite nazaj kovinski/plastični filter.
6. Namestite grobi filter v mikrofilter. Preverite in potrdite, da je ustrezno nameščen. Zavrtite grobi filter v smeri urnega kazalca tako, da se zasliši »klik«.



Pomivalnega stroja ne zaženite, če filter ni nameščen.



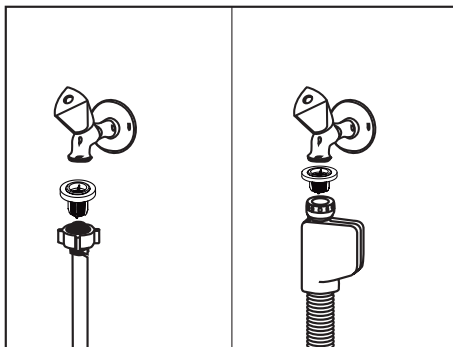
Nepravilna postavitev filtrov pomeni slabše rezultate pomivanja.

Čiščenje cevne filtra

Poškodbe na stroju, ki jih povzroči umazanija iz lokalnega vodovodnega sistema ali lastne vodovodne napeljave (kot je pesek, umazanija, rja itd.), lahko preprečite tako, da na vodno dovodno cev pritrđite filter. Filter in cev redno pregledujte in po potrebi očistite.

1. Zaprite pipo in snemite cev.
2. Ko filter odstranite, ga očistite pod tekočo vodo iz pipe.
3. Očiščen filter namestite nazaj na ustrezen sedež v cevi.
4. Priključite cev na pipo.

(odvisno od modela)

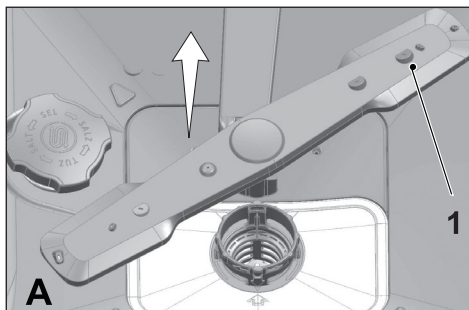


Čiščenje propelerjev

Propelerje očistite vsaj enkrat na teden, da zagotovite učinkovito delovanje stroja.

Spodnji propeler

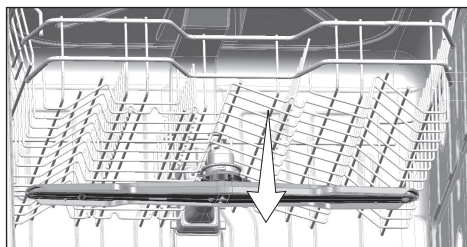
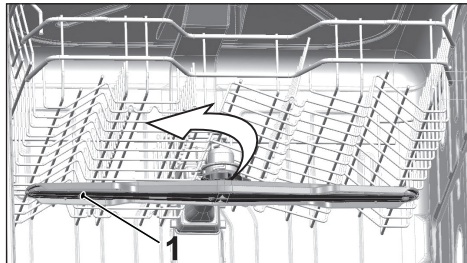
Preglejte, ali so morda zamašene luknje na spodnjem propelerju (1). Če so, propeler snemite in očistite. Povlecite propeler navzgor, ga snemite in vzemite ven.



Zgornji propeler

Preglejte, če so morda zamašene luknje na zgornjem propelerju (1). Če so, propeler snemite in očistite. Zavrtite matico na propelerju levo in propeler snemite ter vzemite ven.

Med nameščanjem zgornjega propelerja obvezno dobro privijte matico.



7 Odpravljanje težav

Stroj se ne zažene.

- Napajalni kabel ni priključen. >>> Preverite in se prepričajte, da je napajalni kabel priključen.
- Varovalka je pregorela. >>> Preglejte varovalke v hiši.
- Dovod vode je prekinjen. >>> Preverite in se prepričajte, da je pipa za dovod vode odprta.
- Vrata stroja so odprta. >>> Preverite in se prepričajte, da ste vrata stroja zaprli.
- Niste pritisnili gumba za vklop/izklop. >>> Preverite in se prepričajte, da ste stroj vključili s pritiskom ustreznega gumba.

Posoda ni čista.

- Posode v stroj niste naložili pravilno. >>> Posodo naložite, kot je opisano v priročniku za uporabo.
- Izbran program ni ustrezen. >>> Izberite program z višjo temperaturo in daljšim ciklusom.
- Propelerja sta zataktnjena. >>> Pred zagonom programa z roko zavrtite enoti in se prepričajte, da se neovirano vrtita.
- Luknje na propelerju so zamašene. >>> Luknje zgornjega in spodnjega propelerja so morda zamašene z ostanki hrane, kot so limonine peške. Propelerja redno čistite, kot je prikazano v poglavju »Čiščenje in vzdrževanje«.
- Filtri so zamašeni. >>> Preverite in se prepričajte, da je filtrski sistem čist. Filtrski sistem redno čistite, kot je prikazano v poglavju »Čiščenje in vzdrževanje«.
- Filtri niso pravilno nameščeni. >>> Preglejte filtrski sistem in se prepričajte, da je pravilno nameščen.
- Košari sta preobremenjeni. >>> Ne preobremenite košar preko določenih zmogljivosti.
- Pomivalno sredstvo ste hranili v neprimernih pogojih. >>> Če uporabljate pomivalni prašek, ga ne hranite na vlažnih mestih. Prašek hranite v zaprti posodi, če je le možno. Za enostavnejšo hrambo priporočamo, da uporabljate pomivalne tablete.
- Pomivalno sredstvo ni dovolj učinkovito. >>> Če uporabljate pomivalni prašek, nastavite količino praška glede na jakost umazanosti posode in/ali programske specifikacije. Za najboljše rezultate priporočamo, da uporabljate pomivalne tablete.
- Sredstvo za spiranje ni dovolj učinkovito. >>> Preverite indikator za sredstvo za spiranje in ga po potrebi dodajte. Če je v stroju dovolj sredstva za spiranje, povečajte nastavitvev za sredstvo za spiranje.
- Pokrov posode za pomivalno sredstvo je odprt. >>> Ko dodate pomivalno sredstvo, preverite in se prepričajte, da je pokrov ustrezne posode dobro zaprt.

Po končanem ciklu posoda ni dovolj suha.

- Posode v stroj niste naložili pravilno. >>> Naložite posodo tako, da se voda ne more kopičiti.
- Sredstvo za spiranje ni dovolj učinkovito. >>> Preverite indikator za sredstvo za spiranje in ga po potrebi dodajte. Če je v stroju dovolj sredstva za spiranje, povečajte nastavitvev za sredstvo za spiranje.

- Po končanem programu stroja niste pravilno izpraznili. >>> Stroja ne izpraznite takoj, ko se proces pomivanja zaključi. Rahlo odrite vrata in počakajte, da izstopi para. Naložite posodo, ko se posoda ohladi dovolj, da jo lahko primete. Najprej začnite prazniti spodnjo košaro. Tako boste preprečili zlivanje vode, ki je ostala na kosih v zgornji košari, na kose v spodnji košari.
- Izbran program ni ustrezen. >>> Temperatura spiranja je v kratkih programih nizka, zaradi česar tudi sušenje ni najbolj učinkovito. Za boljše rezultate sušenja izberite daljše programe.
- Kakovost pomivanja na površini kuhinjske posode je slaba. >>> Na kuhinjski posodi s poškodovano površino ni možno doseči zelenih rezultatov pomivanja, uporaba takšne posode pa prav tako ni higienska. Poleg tega voda po poškodovanih površinah ne more prosto teči. Priporočamo, da takšne posode ne pomivate v pomivalnem stroju.



Običajno je, da se teflonska kuhinjska posoda ne posuši popolnoma. Slabši rezultati so povezani s strukturo teflona. Ker napetosti površine teflona in vode niso enake, na teflonski površini ostanejo kapljice.

Na posodi ostajajo madeži čaja, kave ali šminke.

- Izbran program ni ustrezen. >>> Izberite program z višjo temperaturo in daljšim ciklusom.
- Kakovost površine kuhinjske posode je slaba. >>> Če so madeži čaja, kave in drugih barvil prodrli v poškodovano površino, se med pomivanjem v pomivalnem stroju ne bodo sprali. Na kuhinjski posodi s poškodovano površino ni možno doseči zelenih rezultatov pomivanja, uporaba takšne posode pa prav tako ni higienska. Priporočamo, da takšne posode ne pomivate v pomivalnem stroju.
- Pomivalno sredstvo ste hranili v neprimernih pogojih. >>> Če uporabljate pomivalni prašek, ga ne hranite na vlažnih mestih. Prašek hranite v zaprti posodi, če je le možno. Za enostavnejšo hrambo priporočamo, da uporabljate pomivalne tablete.

Na posodi ostajajo sledi apna, stekleni kosi pa so motni.

- Sredstvo za spiranje ni dovolj učinkovito. >>> Preverite indikator za sredstvo za spiranje in ga po potrebi dodajte. Če je v stroju dovolj sredstva za spiranje, povečajte nastavev za sredstvo za spiranje.
- Nastavev trdote vode je nizka ali raven soli nezadostna. >>> Ustrezno izmerite trdoto dobavljene vode in preverite nastavev trdote vode.
- Sol izstopa. >>> Bodite previdni, da ne razsipate soli okoli odprtine. Po dodajanju soli preverite in se prepričajte, da je pokrov posode za sol dobro zaprt. Zaženite program predpranja, da očistite sol, ki ste jo morda razsuli po stroju. Solne granule, ki ostanejo pod pokrovom, se med predpranjem stopijo, kar pomeni, da pokrov preneha tesniti; ob koncu programa ponovno preverite, če je pokrov dovolj zaprt.

V stroju je drug vonj.



Nov stroj ima nenavaden vonj. Vonj izgine po nekaj pranjih.

- Filtri so zamašeni. >>> Preverite in se prepričajte, da je filtrski sistem čist. Filtrski sistem redno čistite, kot je prikazano v poglavju »Čiščenje in vzdrževanje«.
- Umazano posodo ste pustili stati v pomivalnem stroju 2–3 dni. >>> Če ne nameravate zagnati stroja, ko vanj naložite posodo, prej očistite ostanke s posode in zaženite program predpranja brez pomivalnega sredstva vsaka 2 dneva. V takšnih primerih ne zaprite vrat stroja do konca, da preprečite razvoj neprijetnih vonjav v stroju. Uporabite lahko tudi odstranjevalec neprijetnih vonjav, ki je v prosti prodaji, ali čistilna sredstva za stroj.

Rja, razbarvanje ali poškodbe površine na posodi.

- Sol izstopa. >>> Sol lahko uniči ali oksidira kovinske površine. Bodite previdni, da ne razsipate soli okoli odprtine. Po dodajanju soli preverite in se prepričajte, da je pokrov posode za sol dobro zaprt. Zaženite program predpranja, da očistite sol, ki ste jo morda razsuli po stroju. Solne granule, ki ostanejo pod pokrovom, se med predpranjem stopijo, kar pomeni, da pokrov preneha tesniti; ob koncu programa ponovno preverite, če je pokrov dovolj zaprt.
- Na posodi so ostali slani ostanki hrane dalj časa. >>> Če boste pustili pribor, onesnažen s takšnimi ostanki, stati v stroju dalj časa, predhodno odstranite umazanijo s predpranjem ali posodo takoj pomijte.
- Električna povezava ni ozemljena. >>> Preverite in se prepričajte, da je stroj povezan na ozemljitven vod. V nasprotnem primeru se v izdelku ustvari statična elektrika, ki ustvarja obločne preskoke na površinah kovinskih kosov, kar nadalje pomeni nastajanje por in s tem uničenje zaščitnega premaza ter razbarvanje.
- Uporabljate močna čistilna sredstva, kot so belila. >>> Zaščitni premaz na kovinskih površinah se poškoduje in sčasoma odpravi učinek, če je v stiku s čistilnimi sredstvi, kot je belilo. Posode ni dovoljeno pomivati z bellilom.
- Kovinske kose, kot so noži, uporabljate v namene, za katere so bili izdelani. >>> Zaščitni premaz na robovih nožev se lahko med nepravilno uporabo, kot je odpiranje pločevink, poškoduje. Ne uporabljajte kovinskih kuhinjskih pripomočkov za opravila, za katera niso bili izdelani.
- Pribor je izdelan iz nekakovostnega nerjavnega jekla. >>> Na takšnih kosih začne nastajati korozija, zato jih ne pomivajte v pomivalnem stroju.
- V pomivalnem stroju pomivate kuhinjsko posodo, na kateri so že sledi korozije. >>> Rja na korodiranem kosu lahko onesnaži tudi druge površine iz nerjavnega jekla in povzroči korozijo. Takšnih kosov ne pomivajte v pomivalnem stroju.

Pomivalno sredstvo ostaja na posodi.

- Sredstvo ste vstavili v vlažno posodo za pomivalno sredstvo. >>> Preden naložite pomivalno sredstvo, se prepričajte, da je ustrezna posoda suha.
- Pomivalno sredstvo ste dodali precej časa pred zagonom programa. >>> Pomivalno sredstvo naložite tik pred zagonom programa.
- Med pomivanjem ni možno odpreti pokrova posode za pomivalno sredstvo. >>> Posodo naložite tako, da se lahko pokrov posode za pomivalno sredstvo neovirano odpre in voda neovirano vstopa v stroj.

- Pomivalno sredstvo ste hranili v neprimernih pogojih. >>> Če uporabljate pomivalni prašek, ga ne hranite na vlažnih mestih. Prašek hranite v zaprti posodi, če je le možno. Za enostavnejšo hrambo priporočamo, da uporabljate pomivalne tablete.
- Luknje na propelerju so zamašene. >>> Luknje zgornjega in spodnjega propelerja so morda zamašene z ostanki hrane, kot so limonine peške. Propelerja redno čistite, kot je prikazano v poglavju »Čiščenje in vzdrževanje«.

Dekoracija in okras izginjajo s kuhinjske posode.



Okrašeni kozarci in lesketajoč se porcelan niso primerni za pomivanje v pomivalnem stroju. Tudi izdelovalci steklene posode in porcelanastega namiznega pribora ne priporočajo pomivanja takšnih izdelkov v pomivalnem stroju.

Posoda je spraskana.



Kuhinjska posoda, ki vsebuje aluminij ali je iz njega izdelana, ni primerna za pomivanje v pomivalnem stroju.

- Sol izstopa. >>> Bodite previdni, da ne razsipate soli okoli odprtine. Razsuta sol lahko povzroči praske. Po dodajanju soli preverite in se prepričajte, da je pokrov posode za sol dobro zaprt. Zaženite program predpranja, da očistite sol, ki ste jo morda razsuli po stroju. Solne granule, ki ostanejo pod pokrovom, se med predpranjem stopijo, kar pomeni, da pokrov preneha tesniti; ob koncu programa ponovno preverite, če je pokrov dovolj zaprt.
- Nastavitev trdote vode je nizka ali raven soli nezadostna. >>> Ustrezno izmerite trdoto dobavljene vode in preverite nastavitev trdote vode.
- Posode v stroj niste naložili pravilno. >>> Med postavljanjem kozarcev in druge steklene posode v košaro, teh kosov ne prislonite drug ob drugega, temveč ob robove ali stojala košare ali žico za podporo kozarcem. Pritisk vode med pomivanjem lahko povzroči udarce med kozarci ali z drugo posodo in s tem razpoke ali praske na površini.

Na kozarcih ostajajo madeži, ki so podobnim mlečnim madežem in ji ni možno obrisati z roko. Na stekleni površini, ki jo usmerite proti svetlobi, se vidi modrikasta/mavrična sled.

- Uporabljate preveč sredstva za spiranje. >>> Znižajte nastavitev sredstva za spiranje. Ko dodate sredstvo za spiranje, očistite morebitno razlitje sredstva.
- Na steklu se je zaradi mehke vode pojavila korozija. >>> Izmerite trdoto dobavne vode in preverite nastavitev trdote vode. Če je dobavna voda mehka (<5 dH), ne uporabite soli. Izberite program z višjimi temperaturami (npr. 60-65 °C). Uporabite lahko tudi pomivalna sredstva za zaščito stekla, ki so v prosti prodaji.

V stroju nastaja pena.

- Posodo pomivate s pomivalnim sredstvom za ročno pomivanje, vendar je pred postavitvijo v stroj ne sperete. >>> Sredstva za ročno pomivanje posode ne vsebujejo sredstva proti penjenju. Posode ni treba pomiti, preden jo naložite v stroj. Zadostuje, če trdovratno umazanijo sperete pod tekočo vodo, očistite s papirnato brisačo ali ostrgate z vilicami.
- Med dodajanjem sredstva za spiranje ste razlili sredstvo v stroj. >>> Bodite previdni, da sredstva za spiranje ne razlijete v stroj. Vsako morebitno razlitje obrišite s papirnato brisačo ali krpo.
- Pokrov predala za sredstvo za spiranje ste pustili odprt. >>> Ko dodate sredstvo za spiranje, preverite in se prepričajte, da je pokrov ustreznega predala dobro zaprt.

Kuhinjska posoda je zlomljena.

- Posode v stroj niste naložili pravilno. >>> Posodo naložite, kot je opisano v priročniku za uporabo.
- Košari sta preobremenjeni. >>> Ne preobremenite košar preko določenih zmogljivosti.

Po zaključku programa ostane v pomivalnem stroju voda.

- Filtri so zamašeni. >>> Preverite in se prepričajte, da je filtrski sistem čist. Filtrski sistem redno čistite, kot je prikazano v poglavju »Čiščenje in vzdrževanje«.
- Odjemna cev je zamašena/blokirana. >>> Preglejte odjemno cev. Po potrebi odjemno cev odstranite, očistite, kar jo ovira, in jo namestite nazaj, kot je prikazano v priročniku za uporabo.



Če vam ne uspe odpraviti težave in ste upoštevali vsa navodila iz tega poglavja, se o težavi posvetujte s pooblaščenim servisom. V nobenem primeru ne poskušajte sami popraviti stroja.

