

Pomivalni stroj

Navodila za uporabo



SL

Document Number : 1598462900_AA_BEKO_E5_45_SL/29-05-18.(11:02)

beko

Prosimo, najprej preberite pričujoči priročnik za uporabo!


Spoštovani kupec,

Upamo, da bo izdelek, izdelan s pomočjo sodobne in visokokakovostne tehnologije, zagotavljal odlične rezultate. Prosimo, pred uporabo natančno preberite priročnik za uporabo in vso drugo spremljevalno dokumentacijo ter vse shranite za poznejšo uporabo. V primeru predaje izdelka drugemu uporabniku mu predajte tudi priročnik. Upoštevajte vsa opozorila in informacije v tem priročniku.

Pomnite, da priročnik za uporabo velja tudi za več drugih modelov. Razlike med modeli so označene v priročniku.

Pojasnitev simbolov

V pričujočem priročniku so uporabljeni naslednji simboli:

	Pomembne informacije ali uporabni nasveti za uporabo.
	Opozorilo za situacije, ki predstavljajo nevarnost telesnih poškodb in škode.
	Opozorilo za električni udar.
	Embalaža je izdelana iz recikliranega materiala in je v skladu z našimi državnimi okoljskimi uredbami.

Embalažnega materiala ne odlagajte skupaj z gospodinjskimi ali drugimi odpadki. Odnosite ga na zbirna mesta, kot določajo lokalni pristojni organi.



Ta izdelek je bil proizveden z uporabo najnovejše tehnologije v okolju prijaznih pogojih.

Pomivalni stroj

Navodila za uporabo



SL

Prosimo, najprej preberite pričujoči priročnik za uporabo!


Spoštovani kupec,

Upamo, da bo izdelek, izdelan s pomočjo sodobne in visokokakovostne tehnologije, zagotavljal odlične rezultate. Prosimo, pred uporabo natančno preberite priročnik za uporabo in vso drugo spremljevalno dokumentacijo ter vse shranite za poznejšo uporabo. V primeru predaje izdelka drugemu uporabniku mu predajte tudi priročnik. Upoštevajte vsa opozorila in informacije v tem priročniku.

Pomnite, da priročnik za uporabo velja tudi za več drugih modelov. Razlike med modeli so označene v priročniku.

Pojasnitev simbolov

V pričujočem priročniku so uporabljeni naslednji simboli:

	Pomembne informacije ali uporabni nasveti za uporabo.
	Opozorilo za situacije, ki predstavljajo nevarnost telesnih poškodb in škode.
	Opozorilo za električni udar.
	Embalaža je izdelana iz recikliranega materiala in je v skladu z našimi državnimi okoljskimi uredbami.

Embalažnega materiala ne odlagajte skupaj z gospodinjskimi ali drugimi odpadki. Onesite ga na zbirna mesta, kot določajo lokalni pristojni organi.

Ta izdelek je bil proizveden z uporabo najnovejše tehnologije v okolju prijaznih pogojih.

1 NAVODILA ZA VARNOST IN OKOLJE 4

Splošna varnostna navodila	4
Pravilna uporaba	4
Varnost otrok	5
Odlaganje embalažnega materiala	5
Prevoz in premik izdelka	5
Skladnost z direktivo OEEQ in odlaganje odpadnega izdelka	6
Skladnost z direktivo RoHS	6
Informacije o embalaži	6

2 POMIVALNI STROJ 7

Pregled	7
Ventilatorski sušilni sistem	8
Tehnične specifikacije	8

3 PRIKLJUČITEV IN NAMESTITEV 9

Primerno mesto za postavitvev	9
Povezava dovodne cevi za vodo	9
Priključek na odtok	10
Nastavitev nog	10
Aquasafe+	11
Električna povezava	11
Prva uporaba	11

4 PRIPRAVA 12

Nasveti za varčevanje z energijo	12
Sistem za mehčanje vode	12
Nastavitev sistema za mehčanje vode	12
Dodajanje soli	14
Pomivalno sredstvo	15
Pomivalno sredstvo v obliki tablete	16
Sredstvo za spiranje	17
Kosi posode, ki niso primerni za pomivanje v pomivalnem stroju	17
Nalaganje posode v pomivalni stroj	18
Košara za jedilni pribor	20
Zložljivi zobje spodnje košare	20
Zložljivi zobje spodnje košare	21
Žica za steklenice v spodnji košari	21
Zložljive žice v zgornji košari	22
Večnamenski podstavek v zgornji košari	22
Nastavitev višine zgornje košare	23

Stojalo zgornje košare	24
Zgornja košara za jedilni pribor	24

5 UPRAVLJANJE IZDELKA 25

Tipke	26
Priprava stroja	26
Izbira programa	26
Pomožne funkcije	28
Programiranje časa pranja	29
Preklic programa	30
Indikator za sol (S)	30
Indikator za sredstvo za spiranje (S)	30
Prilagajanje količine sredstva za spiranje	31
Zaključek programa	31
Opozorilo za prekinjen dovod vode	31
Opozorilo za poplavljanje	31
InnerClean	32

6 VZDRŽEVANJE IN ČIŠČENJE 33

Čiščenje zunanje površine stroja	33
Čiščenje notranjosti stroja	33
Čiščenje filtrov	33
Čiščenje cevne filtra	34
Čiščenje propelerjev	35
Spodnji propeler	35
Zgornji propeler	35

7 ODPRAVLJANJE TEŽAV 36

1 Navodila za varnost in okolje

V pričujočem poglavju so varnostna navodila, ki vam bodo pomagala pri zaščiti pred telesnimi poškodbami in materialno škodo. Neupoštevanje teh navodil predstavlja takojšnje izničenje jamstev.

Splošna varnostna navodila

- V nobenem primeru ni dovoljeno postaviti izdelka na tla, prekrita s preprogo; nezadosten pretok zraka pod njim predstavlja nevarnost pregrevanja električnih delov. To bi lahko povzročilo okvaro vašega izdelka.
- Če je napajalni kabel/vtikač poškodovan, izdelka ni dovoljeno vključiti! Pokličite pooblaščen servis.
- Priključite izdelek v ozemljeno vtičnico, zaščiten z varovalko, ki ustreza vrednostim, označenim v preglednici Tehnične specifikacije. Poskrbite za ozemljeno namestitev, ki jo vzpostavi strokovno usposobljen električar. Naše podjetje ni odgovorno za škodo in poškodbe, ki so posledica uporabe izdelka brez ozemljitve, ki ustreza zahtevam lokalnih predpisov.
- Cevi za dobavo in odjem vode mora biti trdno pritrjene ter nepoškodovane.
- Kadar izdelka ne uporabljate, ga izklopite.
- Izdelka ni dovoljeno prati s curkom vode ali zlivanjem vode nanj! Nevarnost električnega udara!
- V nobenem primeru se vtikača ne dotikajte z mokrimi rokami! V nobenem primeru ne vlecite za kabel, ko želite izključiti napajanje; primite vtikač in ga izvlecite.
- Izdelek je treba pred namestitvijo, vzdrževanjem, čiščenjem in popravili obvezno izključiti.
- Namestitev in popravila lahko izvajajo le pooblaščen serviserji. Izdelovalec ne odgovarja za morebitne poškodbe, ki so posledica del, ki jih opravijo nepooblaščen delavci.
- V nobenem primeru v izdelek ni dovoljeno vlivati topil. Nevarnost eksplozije.
- Ko izvlečete košari zgoraj in spodaj, teža košar obremeni vrata izdelka. Ne odlagajte dodatnih bremen na vrata; nevarnost prekuca izdelka.
- V nobenem primeru ne pustite vrat odprtih; vrata odprite, ko želite izdelek naložiti ali izprazniti.
- Medtem ko izdelek deluje, ne odpirajte vrat, če to ni nujno. Med odpiranjem vrat bodite zaradi izpuha vroče pare previdni.

Pravilna uporaba

- Izdelek je oblikovan in izdelan za uporabo v gospodinjstvih.

- Izdelan je primeren samo za pomivanje posode, ki se uporablja v gospodinjstvu.
- Namenjen je uporabi v gospodinjstvu in v podobnem okolju, npr.
 - kuhinjah za zaposlene v trgovinah, pisarnah in drugih delovnih okoljih;
 - kmetijah;
 - za stranke v hotelih, motelih in drugih stanovanjskih okoljih;
 - penzionih z zajtrkom.
- Uporabljati je dovoljeno le čistilna sredstva, tekočine za spiranje in dodatke, ki so izdelani za pomivalni stroj.
- Proizvajalec ne odgovarja za nepravilno uporabo ali prevoz.
- Tehnična življenjska doba izdelka je 10 let. V tem obdobju vam bodo na voljo originalni rezervni deli za pravilno delovanje izdelka.
- Napravo lahko uporabljajo otroci, stari 8 let ali več, in osebe z zmanjšanimi telesnimi, zaznavnimi ali duševnimi zmožnostmi ali s pomanjkanjem izkušenj in znanja, če so pod nadzorom ali so prejeli navodila za varno uporabo naprave in razumejo možne nevarnosti. Otroci se ne smejo igrati z napravo. Otroci naprave ne smejo čistiti in vzdrževati brez nadzora.

Varnost otrok

- Električni izdelki so nevarni za otroke. Poskrbite, da med obratovanjem izdelka otroci ne pridejo v stik z njim. Otrokom

ne dovolite poseganja v izdelek.

- Obvezno zaprite vrata izdelka, preden zapustite prostor, v katerem se ta nahaja.
- Vsa pralna sredstva in dodatke hranite na varnem, kamor otroci nimajo dostopa.

Odlaganje embalažnega materiala

Embalažni material je nevaren za otroke. Embalažni material shranite na varno mesto, kamor otroci nimajo dostopa. Embalaža je izdelana iz recikliranega materiala. Embalažo razvrstite in zavržite po navodilih za recikliranje odpadkov. Embalaže ne zavržite med običajne gospodinjске odpadke.

Prevoz in premik izdelka




Če želite izdelek prestaviti, ga primite s hrbtne strani in prestavite v pokončnem položaju. Ne nagibajte ga na prednjo stran, saj se med takšnim ravnanjem lahko električni deli zmočijo in poškodujejo.

1. Iztaknite omrežni vtikač izdelka.
2. Odstranite cevi za dovod in odjem vode.
3. Iztočite vso preostalo vodo iz izdelka.

Skladnost z direktivo OEE0 in odlaganje odpadnega izdelka



Izdelek je izdelan v skladu z direktivo EU OEE0 (2012/19/EU). Ta izdelek je označen s simbolom  in je klasifikacije za odpadno električno in elektronsko opremo (OEE0). Izdelan je iz visokokakovostnih delov in materialov, ki jih je mogoče ponovno uporabiti in so primerni za recikliranje. Odpadnega izdelka po preteku njegove življenjske dobe ne odlagajte skupaj z običajnimi gospodinjskimi in drugimi odpadki. Odnosite ga v zbirni center za recikliranje električne in elektronske opreme. Za informacije o teh zbirnih centrih se obrnite na lokalne pristojne organe.

Skladnost z direktivo RoHS

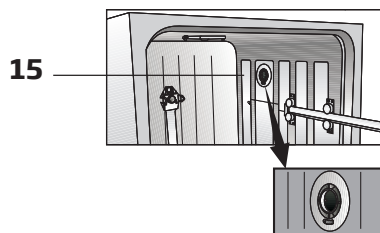
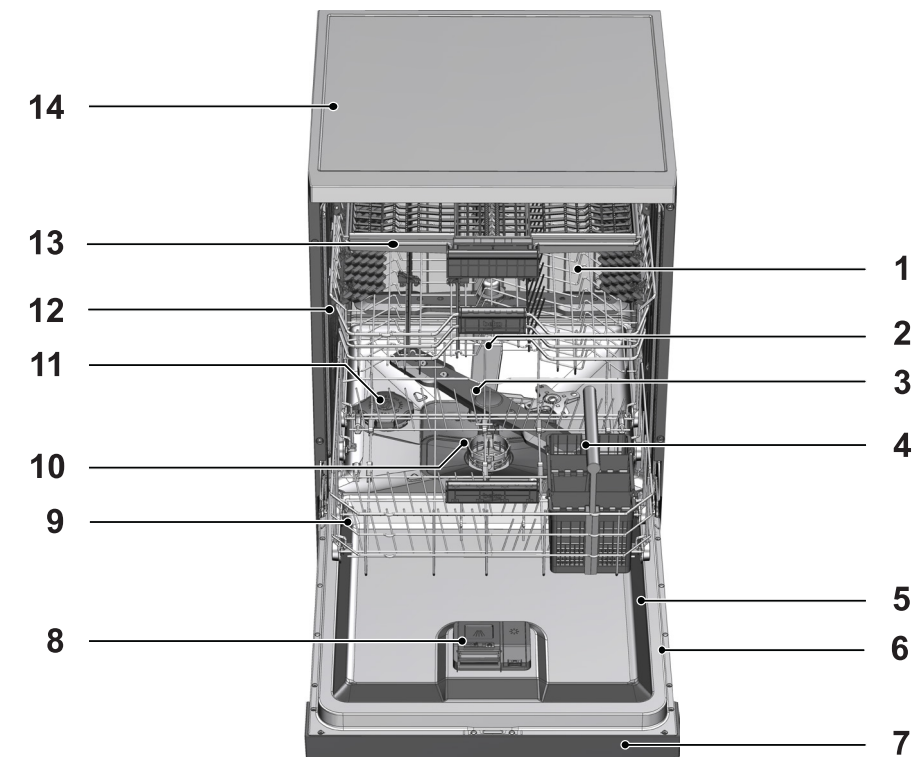
Kupljeni izdelek je v skladu z direktivo EU RoHS (2011/65/EU). Ne vsebuje škodljivih in prepovedanih materialov, ki jih določa direktiva.

Informacije o embalaži

Embalaža je izdelana iz recikliranega materiala in je v skladu z našimi državnimi okoljskimi uredbami. Embalažnega materiala ne odlagajte skupaj z gospodinjskimi ali drugimi odpadki. Odnosite ga na zbirna mesta, kot določajo lokalni pristojni organi.

2 Pomivalni stroj

Pregled



1. Košara zgoraj
2. Propeler zgoraj
3. Propeler spodaj
4. Košara za pribor
5. Vrata
6. Nalepka z oceno
7. Nadzorna plošča
8. Posoda za pomivalno sredstvo
9. Košara spodaj
10. Filtri
11. Pokrov posode za sol
12. Vodilo za košaro zgoraj
13. Zgornja košarica za jedilni pribor (odvisno od modela)
14. Pultna ploskev (odvisno od modela)
15. Sistem ventilatorskega sušenja (odvisno od modela)

Tehnične specifikacije



Skladnost s podatki iz standardov in testov/Izjava ES o skladnosti

Izdelek je izdelan v skladu z naslednjimi direktivami EU;

Faze razvoja, izdelave in prodaja pričujočega izdelka izpolnjujejo varnostne zahteve vseh veljavnih predpisov Evropske skupnosti.

2014/35/EU, 2014/30/EU, 93/68/EC, IEC 60436/DIN 44990, EN 50242

Vhodna napetost	220-240 V, 50 Hz (glejte nalepko ocene)
Skupna poraba energije	1800-2100 W (glejte nalepko ocene)
Poraba energije za grelnik	1800 W (glejte nalepko ocene)
Skupni tok (odvisno od modela)	10 A (glejte nalepko ocene)
Poraba energije za odjemno črpalko	30 W (glejte nalepko ocene)
Vodni tlak	0,3-10 barov (= 3-100 N/cm ² = 0,01-1,0 Mpa)



Za doseganje boljše kakovosti stroja lahko tehnične specifikacije spremenimo brez predhodnega obvestila.



Številke v pričujočem priročniku so shematične in morda izdelku ne ustrezajo povsem.



Vrednosti, navedene na oznakah izdelka ali v tiskanih dokumentih, ki so mu priloženi, so bile pridobljene v laboratoriju na osnovi ustreznih standardov. Vrednosti se lahko glede na pogoje obratovanja in okolje razlikujejo.

Ventilatorski sušilni sistem

(odvisno od modela)

Ventilatorski sušilni sistem zagotavlja učinkovito sušenje vaše posode.

Povsem običajno je, če med delovanjem ventilatorja slišite drugačen zvok kot med ciklom pranja.

Opomba za testne institucije:

Podatke, potrebne za izvedbo preizkusa, pošljemo po naročilu. Naročila pošljite z elektronsko pošto na naslednji naslov:

dishwasher@standardloading.com

V elektronskem naročilu se obvezno sklicujte na kodo, zalogo in serijsko številko izdelka, ki ga preizkušate; posredujte tudi podatke za stik. Koda, zaloga in serijske številke izdelka so označene na nalepki s tehničnimi podatki, pritrjeni na vrata ob strani.

3 Priključitev in namestitev

Za priključitev in namestitev izdelka se obrnite na lokalnega pooblaščenega serviserja. Preden pokličete pooblaščenega serviserja, preverite ter potrdite, da so na lokaciji ustrezni priključki za oskrbo z električno energijo in vodo ter odjemni sistemi. V nasprotnem primeru pokličite strokovno usposobljenega delavca ali vodovodarja.



Priprava lokacije in napeljave za električno energijo, vodo in odpadno vodo na mestu postavitve so dolžnost in odgovornost kupca.



Namestitev in električne povezave izdelka mora obvezno opraviti pooblaščen serviser. Izdelovalec ne odgovarja za morebitne poškodbe, ki so posledica del, ki jih opravijo nepooblaščen delavci.



Pred namestitvijo izdelek preglejte s prostim očesom in potrdite, da ni poškodovan. Če odkrijete poškodbe, izdelka ne namestite in priključite. Poškodovani izdelki so nevarni.



Preverite in potrdite, da med potiskanjem izdelka na mesto postavitve ali med čiščenjem niste zvili, stisnili ali zdrobili dovodne in odjemne vodne cevi.

Izdelek postavite in priključite tako, da ne poškodujete tal, sten, cevi ipd. Ne poskušajte ga premakniti tako, da ga držite za vrata ali ploščo.

Primerno mesto za postavitev

- Izdelek postavite na trda in ravna tla z zadostno nosilnostjo! Namestite ga na ravno površino tako, da se vrata varno in neovirano zapirajo.
- Izdelka ne namestite na mesta, kjer lahko temperatura pade pod 0 °C.
- Izdelek postavite vsaj 1 cm stran od pohištva.
- Izdelek postavite na trda tla. Izdelka ne postavite na dolgo tkano preprogo ali podobne površine.



Izdelka ne postavite na napajalni kabel.

- Izberite takšno mesto postavitve, kjer boste lahko posodo naložili in vzeli ven hitro in enostavno.
- Izdelek postavite na mesto v bližini pipe in odjemne odprtine. Preden se odločite za lokacijo namestitve, upoštevajte, da te po vzpostavljanju povezav ne boste spreminjali.

Povezava dovodne cevi za vodo



Priporočamo, da za zaščito izdelka pred poškodbami zaradi nesnage (pesek, umazanija, rja ipd.) iz lokalnega sistema za oskrbo z vodo ali lastnega vodnega sistema in pred kopičenjem rumenila ali goste usedline po končanem pomivanju na dovodno odprtino za vodo v stanovanju/hiši pritrdite filter.

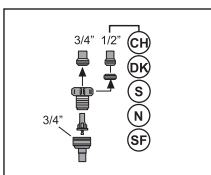
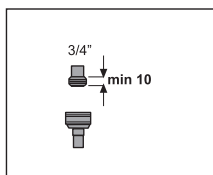
Dovoljena temperatura vode: 25 °C

Pomivalnega stroja ni možno priključiti na odprte toplovodne naprave ali pretočne vodne grelnike.

- Na nov izdelek ne povežite stare ali uporabljene dovodne cevi. Priključite dovodno cev za vodo, ki je priložena izdelku.
- Dovodno cev za vodo povežite neposredno na pipo. Tlak v pipi mora biti najmanj 0,3 in največ 10 barov. Če je vodni tlak večji od 10 barov, namestite vmes tlačni ventil.
- Ko izvedete povezave, odprite pipe do konca giba in preglejte, če povezave tesnijo.

i

Za priključitev cevi za dovod vode na pipo uporabite cevni konektor, ki se privije, z notranjim navojem $\frac{3}{4}$ in. Po potrebi uporabite filterni vložek za filtriranje usedlin s pip.



!

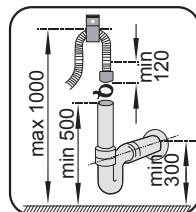
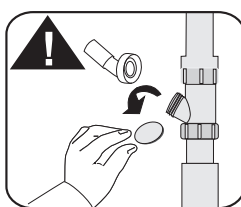
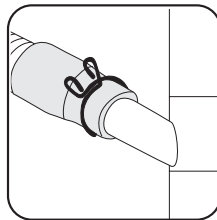
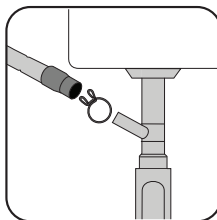
Za lastno varnost po zaključku programa pomivanja zaprite dovodno pipo za vodo do konca giba.

Priključek na odtok

Odjemno cev za vodo lahko povežete neposredno na odtočno odprtino ali odjem korita. Dolžina te povezave mora biti najmanj 50 cm in največ 100 cm od tal. Zaradi odjemne cevi, ki je daljša od 4 m, stroj ne pomiva dobro.

Izpustno cev za vodo pritrdite na odjemno

cev tako, da je ne upognete. Izpustno cev za vodo močno pritrdite na odjemno cev tako, da preprečite premike izpustne cevi za vodo med obratovanjem izdelka.



i

Odjemno cev je treba pritrditi na kanalizacijo in v nobenem primeru na odvajanje v površinske vode.

Nastavitev nog

Če ne morete pravilno zapreti vrat izdelka ali če se izdelek zaziba, ko vrata rahlo potisnete, nastavite noge. Noge poravnajte, kot kaže slika v priloženem priročniku.

!

Vrata pomivalnega stroja mora biti ustrezno prilagojena, saj drugače lahko uhaja para. Nevarnost resnih opeklin, drugih poškodb ali okvar pohištva.

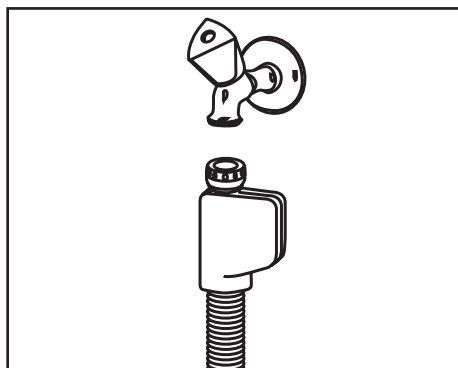
Aquasafe+

(odvisno od modela)

Sistem Aquasafe+ ščiti pred morebitnim uhajanjem vode pri dovodni odprtini cevi. V izogrnitev okvari električnega sistema je treba ventilsko škatlo sistema obvezno zavarovati pred stikom z vodo. Če se sistem Aquasafe+ poškoduje, izdelek izključite in pokličite pooblaščenega serviserja.



V cevnem kompletu so električne povezave in sestavi, zato cevi s podaljški v nobenem primeru ne krajšajte ali podaljšujte.



Električna povezava

Izdelek priključite v ozemljeno vtičnico, zaščiteno z varovalko, ki ustreza vrednostim, označenim v preglednici Tehnične specifikacije. Naše podjetje ni odgovorno za škodo in poškodbe, ki so posledica uporabe izdelka brez ozemljitve, ki ustreza zahtevam lokalnih predpisov.

- Povezava mora ustrezati zahtevam veljavnih lokalnih predpisov.
- Pri namestitvi upoštevajte, da mora biti vtičač napajalnega kabla enostavno dostopen.



Ko se program pomivanja zaključi, iztaknite vtičač izdelka.

- Napetost in dovoljena zaščitna varovalka ali prekinjalo sta opisana v poglavju »Tehnične specifikacije«. Če je vrednost toka varovalke ali prekinjala v ohišju manjša od 16 A, pokličite strokovno usposobljenega električarja, da namesti varovalko z močjo 16 A.
- Predpisana napetost mora biti enaka omrežni napetosti.
- Povezav ni dovoljeno vzpostavljati s podaljški ali več vtičači.



Poškodovane napajalne kable mora zamenjati pooblaščen serviser.



Če je vaš pomivalni stroj opremljen z notranjo osvetlitvijo, naj v primeru okvar luči te zamenja le pooblaščen serviser.



V primeru kakršne koli okvare izdelka ne uporabljajte, dokler okvare ne popravi pooblaščen serviser! Nevarnost električnega udara!

Prva uporaba

Pred prvo uporabo preverite in potrdite, da ste ustrezno opravili vsa pripravljala dela po navodilih iz poglavij »Pomembna varnostna navodila« in »Priključitev in namestitvev«.

- Izdelek pripravite za pomivanje posode tako, da pred prvo uporabo zaženete najkrajši program s čistilnim sredstvom v praznem stroju. Pred prvo uporabo v posodo za sol vlijte 1 liter vode in šele nato sol.



Po opravljenih tovarniških testih kontrole kakovosti lahko v izdelku ostane majhna količina vode. To izdelku ne škodi.

Nasveti za varčevanje z energijo

V nadaljevanju so navodila za ekološko in energijsko učinkovito uporabo izdelka. Preden posodo naložite v stroj, z nje očistite vse grobe ostanke hrane.

Stroj zaženite, ko ga napolnite.

Za izbiro ustreznega programa glejte

»Tabelo programskih podatkov in povprečnih vrednosti porabe«.

Ne naložite več pomivalnega sredstva, kot je označeno na embalaži pomivalnega sredstva.

Sistem za mehčanje vode

Stroj je opremljen s sistemom za mehčanje vode, ki zmanjša trdoto vhodne vode. Sistem zmehča dobavno vodo, ki vstopi v stroj, na raven, s katero je možno kakovostno pomiti posodo.



Trdoto vode iz glavnega omrežja je treba zmanjšati, če presega 7°dH. V nasprotnem primeru se ioni kopičijo na površini posode in neželjeno učinkujejo na pomivanje, spiranje in sušenje.

Nastavitev sistema za mehčanje vode

Čiščenje, izpiranje in sušenje vašega pomivalnega stroja bodo s pravilno nastavljenim sistemom za mehčanje vode boljši.

Nastavite novo raven trdote vode glede na navodila za raven trdote vode v tej knjižici.

S priloženimi testnimi trakovi v skladu s spodaj navedenimi koraki določite trdoto svoje dobavne vode.

Priprava



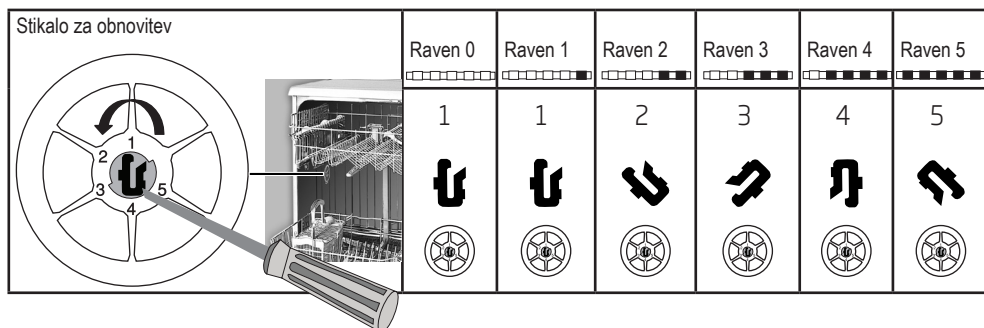
Po tem, ko ste določili trdoto dobavne vode:

1. Vključite stroj ter istočasno pritisnite tipki za časovni zamik in P+/P. Po prikazu odštevanja (3,2,1) tipki nekaj časa še vedno držite pritisnjeni.
2. Pritisnite tipko P+/P, da vključite položaj (r..).
3. S tipko za časovni zamik nastavite raven trdote vode glede na trdoto vaše dobavne vode. Za pravilno nastavitvev glejte »Tabelo za nastavitvev ravni trdote vode«.
4. Da shranite nastavitvev, pritisnite tipko za vklop/izklop.

Tabela za nastavitvev ravni trdote vode

Raven trdote	Trdota vode v Angliji °dE	Trdota vode v Nemčiji °dH	Trdota vode v Franciji °dF	Indikator ravni trdote vode
Raven 0 	0–5	0–4	0–8	Pritisnite tipko za časovni zamik, da premaknete raven trdote vode v položaj 1. (r1)
Raven 1 	6–9	5–7	9–13	
Raven 2 	10–15	8–12	14–22	Pritisnite tipko za časovni zamik, da premaknete raven trdote vode v položaj 2. (r2)
Raven 3 	16–19	13–15	23–27	Pritisnite tipko za časovni zamik, da premaknete raven trdote vode v položaj 3. (r3)
Raven 4 	20–24	16–19	28–34	Pritisnite tipko za časovni zamik, da premaknete raven trdote vode v položaj 4. (r4)
Raven 5 	25–62	20–50	35–90	Pritisnite tipko za časovni zamik, da premaknete raven trdote vode v položaj 5. (r5)

Da bi zaščitili steklovinu pred korozijo na optimalen način, tudi s stikalom za nastavitvev regeneracije nastavite enake stopnje trdote, kot ste jih nastavili na nadzorni plošči. Na primer, če ste na nadzorni plošči nastavili na „3. stopnjo“, tudi stikalo za nastavitvev regeneracije nastavite na 3. stopnjo.



Če je raven trdote dobavne vode, ki jo uporabljate, nad 90 °dF, ali če uporabljate vodo iz studenca, priporočamo uporabo posebnih filtrov in naprave za čiščenje vode.

Če je trdota dobavne vode pod 13 °dF, v pomivalnem stroju ni treba uporabljati soli. V tem primeru na plošči stroja stalno sveti indikator za pomanjkanje soli »No Salt Warning Indicator« (če obstaja).

Če je nastavitev za raven trdote vode nastavljena na raven 1, bo indikator za pomanjkanje soli »No salt warning indicator« nenehno svetil, čeprav ni potrebe po uporabi soli. Če v tem primeru uporabljate sol, sol ne bo uporabljena, indikator za sol pa ne bo svetil.



Ob selitvi je treba raven stopnje trdote vode na vašem stroju ustrezno prilagoditi glede na zgoraj podane informacije in v skladu z ravno trdote dobavne vode na novi lokaciji. Na stroju se bo prikazala nazadnje nastavljena raven trdote vode.

Dodajanje soli

Sistem za mehčanje vode se mora obnavljati za enakomerne delovne rezultate stroja. Da bi to dosegli, uporabljajte sol za pomivalni stroj.



Za stroj uporabljajte le posebne mehčalne soli, ki so izdelane posebej za pomivalne stroje.



V sistemu za mehčanje vode je priporočeno uporabiti mehčalne soli v obliki granul ali praška. Ne uporabljajte soli, ki vsebuje netopne snovi, kot so solne tablete ali kamena sol. V nasprotnem primeru tvegate slabše rezultate sistema za mehčanje vode.

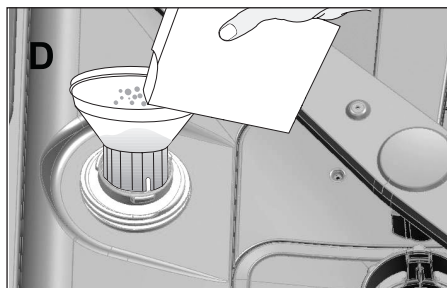


Ko zaženete stroj, se posoda za sol napolni z vodo. Zaradi tega sol dodajte preden zaženete stroj.

1. Najprej vzemite ven spodnjo košaro in dodajte sol.
2. Zavrtite pokrov posode za sol v nasprotni smeri urnega kazalca, da ga odprete (A).



3. V posodo za sol dodajte 1 liter vode le pri prvi uporabi.
4. Sol dodajte v posodo za sol skozi ustrezen lijak (D). Topljenje soli v vodi pospešite tako, da sol zmešate z žlico.



V posodo za sol lahko naložite do 2 kg mehčalne soli.

5. Ko je posoda polna, ponovno namestite pokrov in ga privijte.



Sol dodajte, tik preden zaženete stroj. Tako se prevelika količina slane vode nemudoma izpere in prepreči tveganje za nastanek korozije v stroju. Če ne zaženete programa takoj, zaženite prazen stroj v najkrajšem programu.



Različne znamke soli na trgu imajo različne velikosti delcev in trdota vode ni povsod enaka, zato lahko topljenje soli v vodi traja par ur. Indikator za sol zato sveti še nekaj časa po tem, ko ste v stroj dodali sol.

Pomivalno sredstvo

Uporabljate lahko pomivalno sredstvo v obliki praška, tekočine/gela ali tablete.



Uporabljajte le sredstva, izdelana posebej za pomivalne stroje. Priporočamo, da ne uporabljate pomivalnih sredstev, ki vsebujejo klor in fosfate, saj so le-ti škodljivi za okolje.

Dodajanje pomivalnega sredstva



Za boljše rezultate pomivanja in sušenja bodite pozorni na opozorila na embalaži pomivalnega sredstva. Z dodatnimi vprašanji se obrnite na proizvajalca pomivalnega sredstva.



V posodo za pomivalno sredstvo ne dodajajte topil. Nevarnost eksplozije!

Pomivalno sredstvo dodajte v posodo za pomivalno sredstvo tik pred zagonom stroja, kot kaže slika.

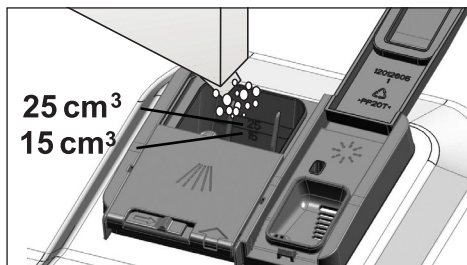
1. Potisnite zapah desno, da se odpre pokrov posode za pomivalno sredstvo (A).



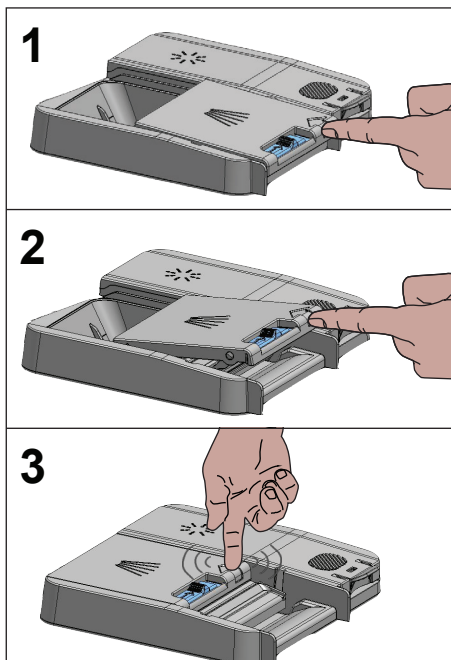
2. V pomivalni stroj dodajte priporočeno količino pomivalnega praška, tekočine/gela ali tableto.



V posodi za pomivalno sredstvo so označene ravni za dodajanje ustrezne količine pomivalnega sredstva. Ko je posoda polna do vrha, to pomeni, da je v njej 45 cm^3 pomivalnega praška. V ustrezno posodo natrosite sredstvo do oznake za 15 cm^3 ali 25 cm^3 , odvisno od količine naložene posode v stroj in/ali jakosti umazanosti posode. Če uporabljate pomivalne tablete, zadostuje ena tableta.



3. Potisnite pokrov posode za pomivalno sredstvo in ga zaprite. Ko se pokrov zapre, se zasliši »klik«.

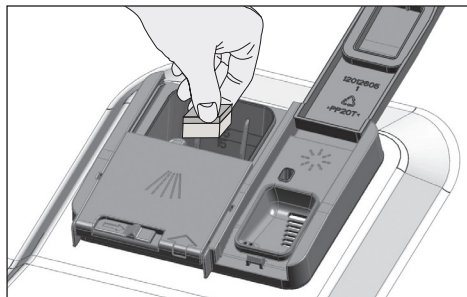


Za kratke programe brez predpomivanja uporabljajte pomivalni prašek ali pomivalno sredstvo v obliki tekočine/ gela, saj topljivost pomivalnega sredstva v obliki tablete ni enaka pri vseh temperaturah in vseh časih pomivanja.

vode in sredstvo za spiranje, če je raven trdote vode nad omenjeno vrednostjo.



Najboljše rezultate pomivanja v pomivalnem stroju boste dosegli, če boste uporabili pomivalno sredstvo, sredstvo za spiranje in mehčalno sol posamezno.



Upoštevajte navodila izdelovalca pomivalnega sredstva, ki so na embalaži.



Če uporabljate pomivalno sredstvo v obliki tablet in po končanem programu opazite, da je posoda mokra, ali pa opazite madeže vodnega kamna, predvsem na kozarcih, o tem obvestite izdelovalca pomivalnega sredstva.

Pomivalno sredstvo v obliki tablete

Poleg običajnih pomivalnih sredstev v obliki tablet obstajajo tudi tablete, ki so v prosti prodaji in imajo lastnosti mehčalne soli in/ ali sredstva za spiranje. Določene vrste teh sredstev vsebujejo sestavine, posebej primerne za pomivanje na primer steklene posode ali posode iz nerjavnega jekla. Te tablete imajo tak učinek do določene ravni trdote vode (21°dH). Skupaj s pomivalnim sredstvom uporabite tudi sol za mehčanje

Ko pomivalne tablete zamenjate za pomivalni prašek:

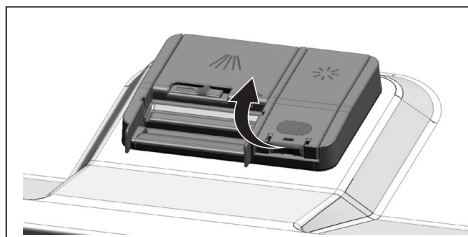
1. Preverite in potrdite, da sta posodi za sol ter sredstvo za spiranje polni.
2. Nastavite trdoto vode na najvišjo raven in zaženite prazen stroj.
3. Po končanem pomivanju praznega stroja preglejte informacije v priročniku za uporabo in ponovno nastavite raven trdote vode tako, da bo ustrezala dobavni vodi.
4. Preverite in potrdite, da so nastavitve za sredstvo za spiranje pravilne.

Sredstvo za spiranje

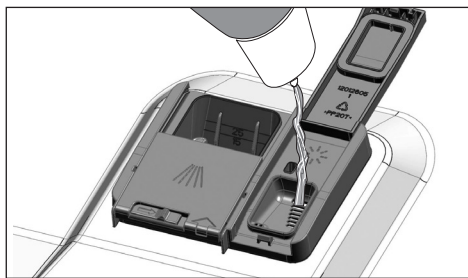


Sredstvo za spiranje v pomivalnem stroju je posebej pripravljena kombinacija za boljše rezultate sušenja in zaščito pred madeži vode ter vodnega kamna na pomiti posodi. Zato mora biti sredstvo za spiranje, posebej izdelano za uporabo v pomivalnem stroju, v ustrezni posodi.

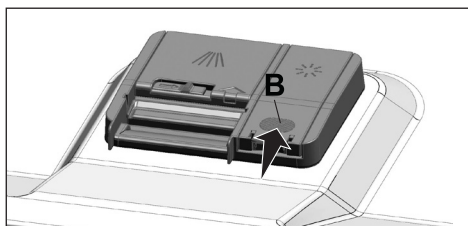
1. Odprite pokrov posode za sredstvo za spiranje tako, da povlečete za zapah.



2. Posodo napolnite do oznake »MAX«.



3. Rahlo pritisnite na točko (B) na pokrovu posode in jo zaprite.



4. V primeru madežev na oprani posodi raven povečajte; v primeru modre sledi na posodi, ki jo lahko obrišete z roko, raven zmanjšajte. Tovarniško je nastavljena raven 3.



Prilagajanje sredstva za spiranje je opisano pod »Prilagajanje količine sredstva za spiranje« v poglavju o uporabi stroja.



Obrišite vso razlito sredstvo okoli posode. Nenamerno razlito sredstvo za spiranje povzroča penjenje in s tem slabše rezultate pomivanja.

Kosi posode, ki niso primerni za pomivanje v pomivalnem stroju

- V pomivalnem stroju ni dovoljeno pomivati posode, onesnažene s cigaretним pepelom, ostanki voska sveč, loščilom, barvilom, kemikalijami ipd.
- V stroju ne pomivajte srebrnega pribora ali pribora z lesenimi ročaji ali ročaji iz kosti, lepljenih kosov ali kosov, ki niso odporni proti vročini, prav tako pa ne posode iz bakra in pokositrene posode.



V stroju ne pomivajte dekorativno potiskanega porcelana in kosov iz aluminija in srebra, ki se lahko med pomivanjem v pomivalnem stroju razbarvajo ali potemniijo; podobno se lahko zgodi tudi med ročnim pomivanjem. Določene vrste občutljivega stekla in kristala lahko sčasoma potemniijo. Priporočamo, da pred nakupom preverite in potrdite, da je namizni pribor primeren za pomivanje v pomivalnem stroju.

Nalaganje posode v pomivalni stroj

Če boste posodo naložili pravilno, bo uporaba pomivalnega stroja energetsko učinkovita, rezultati pomivanja in sušenja pa optimalni.

- Preden posodo naložite v stroj, z nje očistite vse grobe ostanke hrane (kosti, pečke ipd).
- Tanke, ozke kose po možnosti naložite na sredino košar.
- Močno umazane in večje posode naložite v spodnjo košaro, manjše, občutljive in lahke kose pa v zgornjo.
- Votlo posodo, kot so sklede, kozarci in ponve, naložite tako, da je odprtina spodaj. Tako boste preprečili kopičenje vode v posodi.

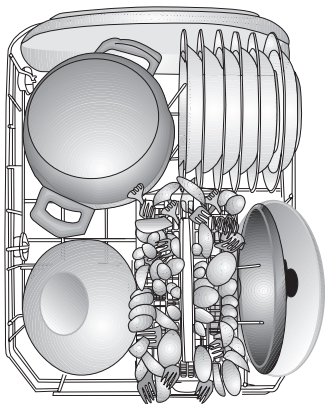


Preprečite morebitne poškodbe in naložite ostre ter koničaste kose, kot so vilice za serviranje, noži za kruh ipd., z vrhom navzdol tako, da so koničasti deli na dnu, ali pa jih položite leže.

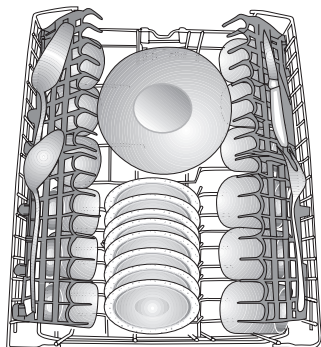
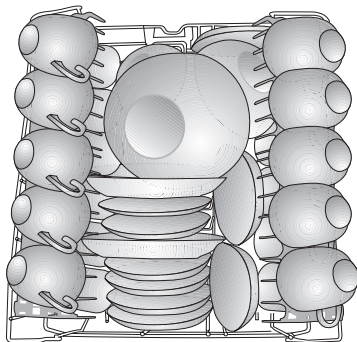
Po končanem pomivanju najprej vzemite ven posodo iz spodnje košare in nato še posodo iz zgornje košare.

Primeri drugih možnosti postavitve košare

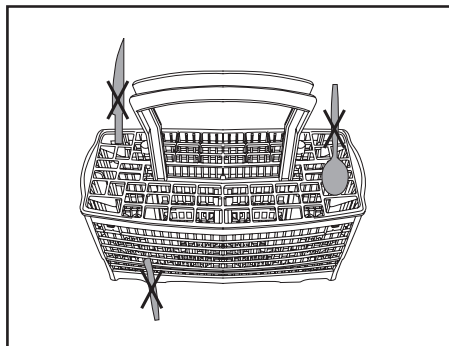
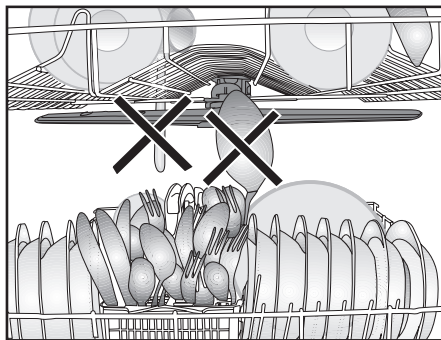
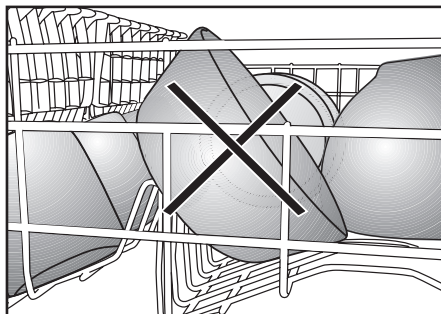
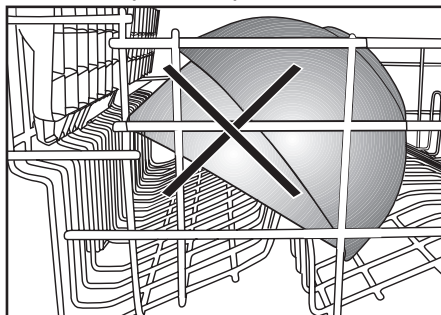
Nepravilne postavitve



Košara spodaj



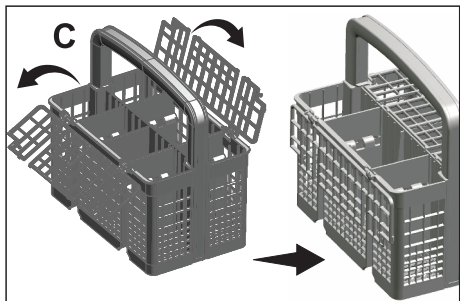
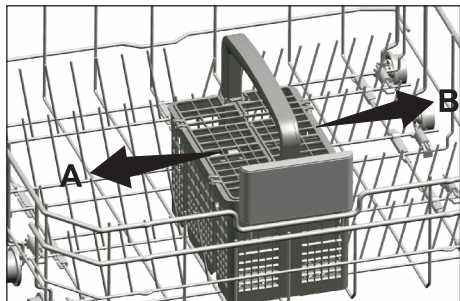
Košara zgoraj



Košara za jedilni pribor

(odvisno od modela)

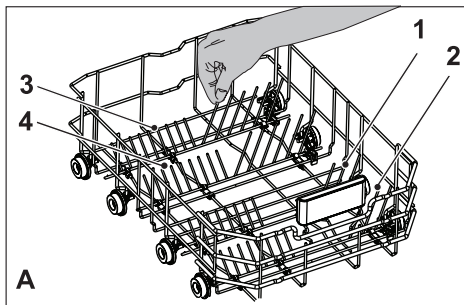
Košara za jedilni pribor je oblikovana in izdelana za pranje pribora, kot so nož, vilice, žlice ipd., in sicer na učinkovit način. Košaro za pribor lahko premikate (A, B) tako, da jo umaknete in neovirano naložite posodo v spodnjo košaro ali ustvarite prostor za posodo, različnih velikosti.



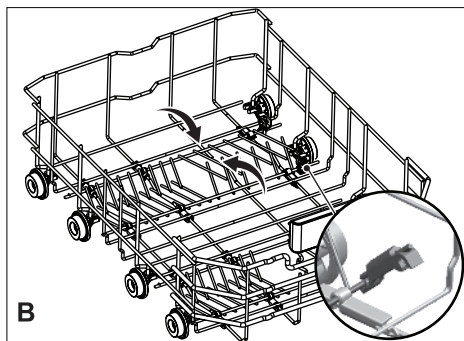
Zložljivi zobje spodnje košare

(odvisno od modela)

Zložljivi zobje (A), nameščeni na spodnjo košaro v stroju, so izdelani za enostavnejšo nalaganje večjih kosov, kot so posode, skleda ipd. Večji prostor ustvarite tako, da zložite vsak zob posebej ali vse hkrati.



Zložljive zobe postavite v ležec položaj tako, da jih primete od sredine in jih potisnete v puščice (B). Zobe postavite nazaj v pokončen položaj tako, da jih enostavno dvignete. Zložljivi zobje se ponovno zaskočijo v zaph (C).

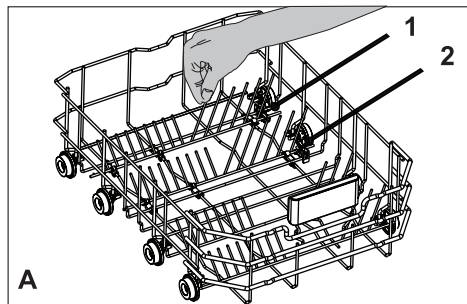


Če zobe prestavite v ležec položaj tako, da jih primete na konicah, jih lahko upognete. Zato vam svetujemo, da zobe postavite v ležeči ali pokončni položaj tako, da jih primete v sredini in jih potisnete v smeri puščice.

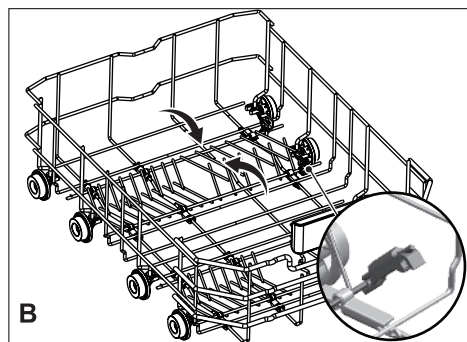
Zložljivi zobje spodnje košare

(odvisno od modela)

Zložljivi zobje (A), nameščeni na spodnjo košaro v stroju, so izdelani za enostavnejšo nalaganje večjih kosov, kot so posode, skledle ipd. Večji prostor ustvarite tako, da zložite vsak zob posebej ali vse hkrati.



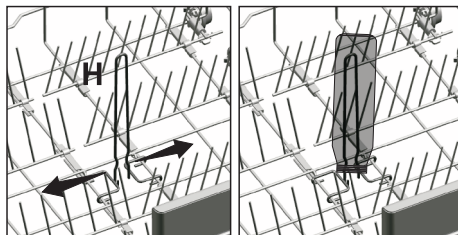
Zložljive zobe postavite v ležec položaj tako, da jih primete od sredine in jih potisnete v puščice (B). Zobe postavite nazaj v pokončen položaj tako, da jih enostavno dvignete. Zložljivi zobje se ponovno zaskočijo v zapah (C).



Žica za steklenice v spodnji košari

(odvisno od modela)

Žica za steklenice je izdelana za enostavnejše pranje dolgih kosov s širokimi odprtiniami. Žico, ki je ne uporabljate, lahko vzamete ven tako, da jo povlečete z obeh strani (H).

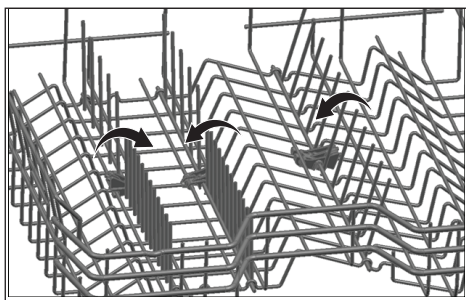


Če zobe prestavite v ležec položaj tako, da jih primete na konicah, jih lahko upognete. Zato vam svetujemo, da zobe postavite v ležeči ali pokončni položaj tako, da jih primete v sredini in jih potisnete v smeri puščice.

Zložljive žice v zgornji košari

(odvisno od modela)

Zložljive žice lahko uporabite, ko rabite več prostora za posodo v zgornji košari stroja. Zložljive žice postavite v ležeč položaj tako, da jih primete od sredine in jih potisnete v smeri puščice na sliki. Naložite večje posode v novo ustvarjen prostor. Žice postavite nazaj v pokončen položaj tako, da jih enostavno dvignete.

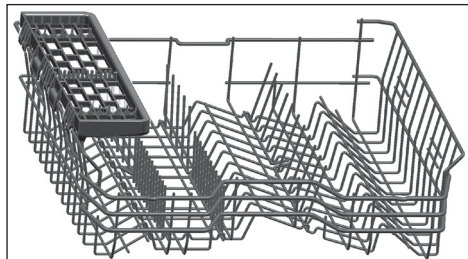


Če žice prestavite v ležeč položaj tako, da jih primete na konicah, jih lahko upognete. Zato držite žice na sredini, medtem ko jih postavljate v pokončen ali ležeči položaj.

Večnamenski podstavek v zgornji košari

(odvisno od modela)

Ta dodatek, nameščen v zgornjo košaro, omogoča enostavnejše pomivanje kosov, kot so dolge zajemalke in noži za kruh.



Če večnamenskega podstavka v zgornji košari ne želite uporabiti, ga lahko dvignete in odstranite.



Če želite ponovno uporabiti večnamenski podstavek v zgornji košari, ga enostavno pritrdite na stranski del zgornje košare.



Nastavitev višine zgornje košare

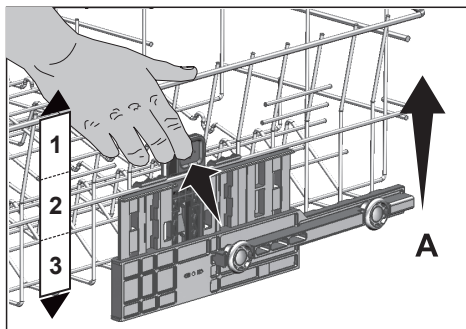
(odvisno od modela)

Z mehanizmom za nastavljanje višine zgornje košare lahko ustvarite dodaten prostor v zgornjem in spodnjem predelu stroja, odvisno od potreb, in sicer tako, da nastavite višino prazne ali naložene košare navzgor ali navzdol.

Zahvaljujoč temu mehanizmu lahko košaro uporabite v treh različnih položajih: spodnjem, srednjem in zgornjem položaju (1, 2, 3).

1. Košaro dvignete tako, da z obema rokama primete žice zgornje košare, medtem ko je košara v najnižjem položaju, in jih povlečete navzgor (A).
2. Zaslišali boste »klik« iz desnega in levega mehanizma, kar pomeni, da je košara dosegla naslednjo raven. Spustite košaro.

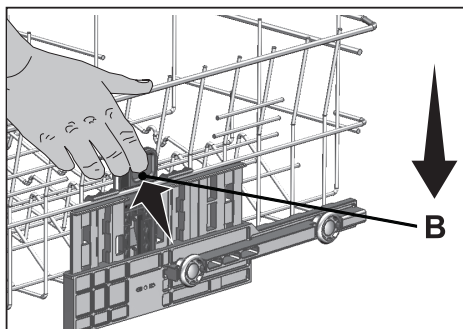
Ponovite postopek, če še vedno ni dovolj prostora.



Košaro spustite, ko je v najvišjem položaju;

1. Z obema rokama primete žice zgornje košare, rahlo dvignete košaro in istočasno potisnite in sprostite zapahe, kot prikazuje slika (B).
2. Znižajte košaro za en položaj.
3. Spustite košaro, ko doseže eno stopnjo nižje.

Ponovite postopek, če še vedno ni dovolj prostora.



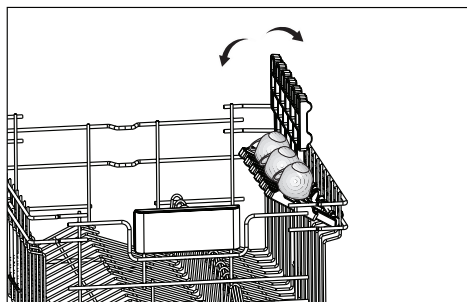
Mehanizem premikanja morda ne bo deloval pravilno, če je zgornja košara preveč naložena ali če teža ni enakomerno prerezporejena. Ob preveliki teži obstaja nevarnost, da košara pade za eno stopnjo nižje.



Prepričajte se, da je mehanizem za prilagajanje v istem položaju na desni in levi strani zgornje košare.

Stojalo zgornje košare

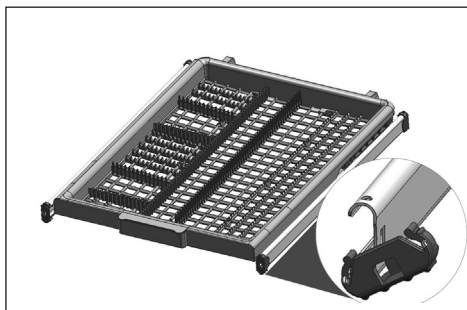
(odvisno od modela)



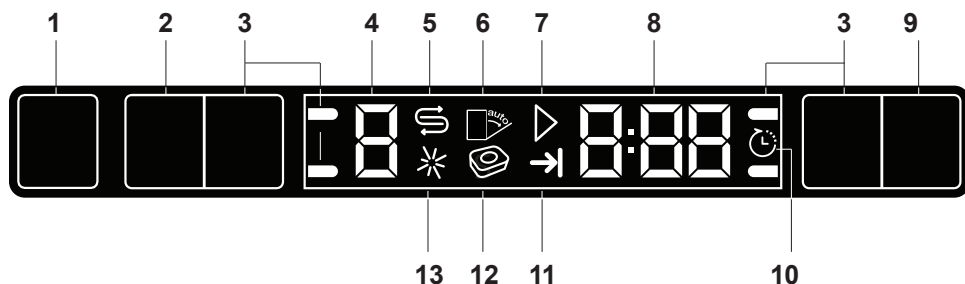
Zgornja košara za jedilni pribor

(odvisno od modela)

Zgornja košara za jedilni pribor je oblikovana in izdelana za pranje pribora, kot so vilice, žlice ipd., in sicer tako, da pribor položite med rešetke na košari.



5 Upravljanje izdelka



1. Tipka za vklop/izklop
2. Tipka za izbiro programa/preklic programa (3 sekunde)
3. Funkcijske tipke
 - F1 Funkcija za Polovično Obremenitev
 - F2 Fast+ Funkcija
 - F3 Extra Drying Funkcija
 - F4 Super Rinse Funkcija
4. Indikator programa
5. Indikator soli
6. (Ni v uporabi)
7. Indikator za zagon/preklic
8. Indikator za časovni zamik/čas programa
9. Tipka za časovni zamik
10. Indikator časovnega zamika
11. Indikator zaključka programa
12. (Ni v uporabi)
13. Indikator tekočine za spiranje

Tipke

Tipka za vklop/izklop

Ko pritisnete tipko za vklop/izklop, na zaslonu zasvetijo signalne lučke za položaj "ON" (vklop). Lučke se izklopijo v položaju "OFF" (izklop).

Tipka za izbiro programa/preklic programa

Pritiskajte tipko, dokler se na kazalniku programa ne pojavi želeni program. Za preklic programa pritisnite in 3 sekunde zadržite pritisnjeno tipko za izbiro programa/preklic programa.

Funkcijske tipke

Če pritisnete katero koli funkcijsko tipko med izbiro programa ali časovnega zamika, boste zaslišali pritrdilen signal, če seveda izbrani program podpira ustrezno funkcijo. Funkcija se bo obravnavala kot izbrana, ko zasveti kazalnik izbrane funkcije.

Če želite preklicati izbrano funkcijo, pritisnite funkcijsko tipko, dokler kazalnik funkcije ne ugasne.

Priprava stroja

1. Odprite vrata pomivalnega stroja.
2. Naložite posodo po navodilih iz priročnika za uporabo.
3. Preverite in potrdite, da se propelerja zgoraj in spodaj neovirano vrtita.
4. Ustrezno posodo napolnite z ustrezno količino pomivalnega praška.
5. Preverite, če sta indikator za sol in indikator sredstva za izpiranje osvetljena. Po potrebi dodajte sol in/ali sredstvo za spiranje.

Izbira programa

1. Za vklop stroja pritisnite tipko za vklop/izklop.
2. Za izbiro programa, ki je primeren za posodo, glejte »Tabela informacij o programih in vrednosti povprečne porabe«.
3. Ko zaprete vrata stroja se izbrani program zažene.

Tabela programov

Številka programa	0	1	2	3	4	5	6
Naziv programa	InnerClean	Eco *	Auto	Intenzivno	Quick&Shine	Mini	Pred-pomivanje
Temperatura	-	50 °C	45-65 °C	70 °C	60 °C	35 °C	-
Primeri za	<p>Ta program je priporočeno uporabiti vsaka 1-2 meseca za čiščenje stroja in potrebno higieno. Program je treba uporabiti pri praznem stroju. Za boljše učinkovitost je priporočeno uporabiti skupaj s posebnimi čistilnimi sredstvi za stroj.</p>						
	-	srednja	srednja do visoka	visoka	srednja	nizka	-
Pred-pomivanje	-	+	+	+	-	-	+
Pomivanje	-	+	+	+	+	+	-
Sušenje	-	+	+	+	+	-	-
Trajanje (min)	75	239	92-173	164	58	30	15
Voda (l)	14,4	9,5	12,6-17,0	15,2	10,6	10	3,4
Energija (kWh)	0,70	0,73	0,90-1,20	1,25	1,12	0,74	-

Vrednosti porabe prikazane v tabeli so določene pri standardnih pogojih. Pri dejanski uporabi lahko vrednosti odstopajo. * Referenčni program za ustanove, ki testirajo Testi v skladu z EN 50242 morajo biti izvedeni s polno posodo za mehčanje vode in polno posodo za splakovanje in z uporabo testnega programa.

Pomožne funkcije

Programi pomivalnega stroja so pripravljene za najboljše rezultate čiščenja, in sicer z upoštevanjem vrste in jakosti umazanih in lastnosti posode, ki jo želite oprati. Pomožne funkcije vam omogočajo, da prihranite čas, vodo in energijo.



Pomožne funkcije lahko povzročijo spremembe trajanja programa.



Pomožne funkcije niso združljive z vsemi programi pranja. Indikator pomožne funkcije, ki ni združljiva s programom, ne bo aktiviran.

Funkcija za polovično obremenitev

Uporablja se pri pomivanju manjših količin posode.

1. Položite posodo v pomivalni stroj.
2. Vključite stroj z gumbom za vklop/izklop.
3. Izberite zelen program in pritisnite tipko za polovično obremenitev. Na zaslonu indikatorja izbrane funkcije se bo prižgal indikator za polovično obremenitev.
4. Za zagon programa zaprite vrata stroja.



S funkcijo za polovično obremenitev lahko prihranite vodo in detergent, medtem ko uporabljate spodnjo in zgornjo košaro stroja.

Fast+ Funkcija

Zagotovi krajši izbran cikel pranja in zmanjša porabo vode tako, da zažene pranje pod visokim tlakom.

Extra Drying Funkcija

Zagotovi najboljše rezultate sušenja.

Super Rinse Funkcija

Ovisno od vrste uporabljenega detergenta, če naletite na težavo raztapljanje detergenta, odstrani nastale madeže s posode in omogoči optimalno učinkovitost izpiranja.

Notranja osvetlitev

(odvisno od modela)

Nekateri modeli imajo notranja osvetlitev, ki razsvetli notranjost, ko se vrata odprejo.

Spreminjanje nastavitve notranje osvetlitve

1. Po vklopu stroja istočasno pritisnite tipki za časovni zamik in P/P+. Pritiskajte, dokler se na zaslonu ne zaključí odštevanje 3, 2, 1.
2. Pritisnite tipko P/P+ in aktivirajte L: možnost. Pri možnosti »L:0« se notranja osvetlitev ugasne, pri možnosti »L:1« pa se prižge. Želena možnost nastavite s pritiskom na tipko za časovni zamik.
3. Izključite stroj z gumbom za vklop/izklop in tako shranite spremembe.

Spreminjanje glasnosti opozorilnega zvoka

1. Po vklopu stroja istočasno pritisnite tipki za časovni zamik in P/P+. Pritiskajte, dokler se na zaslonu ne zaključí odštevanje 3, 2, 1.
2. Pritisnite tipko P/P+ in aktivirajte položaj S.
3. Vsakokrat, ko pritisnete tipko za časovni zamik, se bo spremenila glasnost opozorilnega zvoka kot »S:0« izklop, »S:01« srednje in »S:02« visoko.
4. Izključite stroj z gumbom za vklop/izklop in tako shranite spremembe.



Tovarniška nastavitve vašega stroja je »S:2«.

Funkcija Auto Tablet (samodejno zaznavanje pomivalnega sredstva v obliki tablete)

Auto Tablet je funkcija, ki samodejno zazna uporabo pomivalnega sredstva v obliki kombinirane tablete.



Rezultat sušenja lahko pri teh vrstah pomivalnih sredstev izboljšate z ustrežno nastavitvijo temperature in trajanja.

Zaradi te funkcije ni treba pritisniti nobenega gumba, če uporabljate pomivalno sredstvo v obliki tablete.

Funkcijo lahko aktivirate, če želite nastaviti samodejno zaznavanje pomivalnega sredstva.

Vklop/izklop:

1. Po vklopu stroja istočasno pritisnite tipki za časovni zamik in P. Držite pritisnjeni, dokler se na zaslonu ne zaključijo odštevanje 3, 2, 1.
2. Pritisnite tipko P in aktivirajte možnost a:. Funkcija za samodejno zaznavanje pralnega sredstva je onemogočena pri možnosti »a:0« in omogočena pri možnosti »a:1«. Želena možnost nastavite s pritiskom tipke za časovni zamik.
3. Izklopite stroj z gumbom za vklop/izklop in tako shranite spremembe.

Osvetlitev tal

Opozorilo, ki kaže, da stroj deluje (odvisno od modela)

Vaš stroj odseva svetlobo v tla med postopkom pranja. Ta luč ugasne, ko se postopek pranja zaključí.



Osvetlitev tal se vklopi samodejno ob zagonu programa pranja in ostane prižgana do konca programa.



Osvetlitev tal ni mogoče preklicati s strani uporabnika

Programiranje časa pranja Časovni zamik

Funkcijo časovnega zamika lahko uporabljate, da posodo pomijete v času nižje tarife električne energije.

Zagon izbranega programa lahko odložite za do 24 ur.

1. Po izbiri programa za pomivanje in drugih dodatnih funkcij pritisnite tipko za časovni zamik.
2. Ko pritisnete tipko za časovni zamik, se v vrstici z informacijami na zaslonu izpiše »0:30«, indikator za časovni zamik pa začne utripati.
3. Želeni čas nastavite s pritiskom na tipko za časovni zamik. Vsak pritisk tipke bo povečal zamik vklopa za 30 minut do 6 ur, po tem pa za 1 uro do 24 ur.
4. Ko ste nastavili časovni zamik, zaprite vrata stroja. Ko časovni zamik poteče, bo izbran program samodejno pričel z delovanjem.

Spreminjanje nastavitvev med vključeno funkcijo časovnega zamika

Medtem, ko je funkcija časovnega zamika aktivirana, ne morete spremeniti programa pomivanja, drugih pomožnih funkcij ali trajanja časovnega zamika.



Programa in pomožnih funkcij ni mogoče nastaviti/spremeniti po začetku programa.

Preklicati funkcijo časovnega zamika

1. Pritisnite in zadržite tipko za izbiro programa/preklic programa za 3 sekunde.

2. Ko držite pritisnjeno tipko za izbiro programa/preklic programa, se na zaslonu pojavi odštevanje v obliki »3«, »2«, »1«. Indikator za časovni zamik se ugasne na koncu procesa preklica in proces zamika se prekliče.



Po preklicu funkcije za časovni zamik lahko izberete in zaženete nov program.



Potem ko se program zažene, funkcije časovne zakasnitve ni možno nastaviti.

Zagon programa

Da zaženete stroj po izbiri programa in dodatnih funkcij, zaprite vratca stroja.



Stroj je opremljen z mehčalcem vode, ki je nastavljen glede na trdoto vode na vašem področju. Medtem ko program teče, lahko spremenite tudi čas pranja, odvisno od temperature okolja, kjer je nameščen stroj, temperature dobavne vode in količine posode.



Med delovanjem stroja ne smete vrat stroja nikoli odpreti. Upoštevajte, da lahko med odpiranjem vrat iz stroja puhne močna para; bodite previdni.



V načinu premora stroj nekaj časa ostane tiho, tako da sistem iztoči vodo iz stroja in s posode in očisti posodo z mehčalom, nato pa se ponovno zažene v načinu sušenja.

Preklic programa

Pritisnite in zadržite tipko za izbiro programa/preklic programa za 3 sekunde. Tipko sprostite, ko prične utripati kazalnik za zagon/preklic.

Ko zaprete vrata stroja, se praznjenje konča v 2 minutah

in naprava odda zvočno opozorilo.



V stroju so lahko ostanki pomivalnega sredstva ali sredstva za izpiranje in/ali na kosih posode, ki se pere, odvisno od tega, v kateri fazi ste preklicali program.

Indikator za sol (S)

Prosimo, na zaslonu preverite indikator za sol - ali je v pomivalnem stroju zadostna količina mehčalne soli ali ne. Kadar koli na zaslonu zasveti signalni indikator za sol, dodajte sol v posodo.



Postopek za nastavitvev stopnje trdnosti vode je razložen v razdelku mehčalec vode.

Indikator za sredstvo za spiranje (*)

Prosimo, na zaslonu preverite indikator za sredstvo za spiranje - ali je v pomivalnem stroju zadostna količina sredstva za spiranje ali ne. Kadar koli na zaslonu zasveti signalni indikator za sredstvo za spiranje, dodajte sredstvo za spiranje v posodo.

Prilagajanje količine sredstva za spiranje

1. Po nastavitvi stroja istočasno pritisnite tipki za časovni zamik in P+. Po prikazu odštevanja (3, 2, 1) tipki nekaj časa še vedno držite pritisnjeni.
2. Za premik na položaj (P) na zaslonu pritisnite P+.
3. Ustrezno raven nastavite s pritiskom na tipko za časovni zamik.
4. Da shranite nastavev, pritisnite tipko za vklop/izklop.

Sredstvo za spiranje se ne sprosti v položaju pranja P:0.

1 odmerek sredstva za spiranje se sprosti v položaju P:1.

2 odmerka sredstva za spiranje se sprostita v položaju P:2.

3 odmerki sredstva za spiranje se sprostijo v položaju P:3.

4 odmerki sredstva za spiranje se sprostijo v položaju P:4.

Zaključek programa



Ko se izbran program konča, vas bo zvočni signal opozoril, da izklopite stroj. Zvočni signal vas bo opozoril v določenih intervalih, preden se izklopi.

Ko je program pomivanja zaključen, se bo osvetlil indikator za konec programa.

1. Odprite vrata stroja.
2. Stroj izklopite s pritiskom na tipko za vklop/izklop.
3. Zaprite pipo.
4. Iztaknite omrežni vtičnik iz vtičnice.



Za prihranek energije se stroj samodejno izklopi po končanem programu ali če se program ne zažene.



Posodo pustite po pranju v stroju še približno 15 minut, da se ohladi. Posoda se bo hitreje posušila, če v tem času pustite vrata stroja priprta. S tem boste povečali učinkovitost sušenja vaše naprave.

Opozorilo za prekinjen dovod vode

Če je dovod vode iz glavnega omrežja prekinjen ali če je pipa za dovod vode ugasnjena, stroj ne mora sprejemati vode in na indikatorju programa utripa ikona E:02. Dokler težava ni odpravljena je program pranja začasno ustavljen in stroj redno preverja dovod vode; ko se dovod vode povrne, ikona E:02 čez nekaj časa ugasne in program pranja se nadaljuje.

Opozorilo za poplavljanje

Če stroj sprejme preveč vode ali če pride do iztekanja pri katerem koli delu, stroj to zazna in na indikatorju programa utripa ikona E:01. Dokler prevelika količina vode ni odpravljena je varnostni algoritem vklopljen in poskuša izprazniti vodo. Če se poplavljanje ustavi in je varnost zagotovljena, ikona E:01 ugasne. Če E:01 ne ugasne, gre za trajno napako. V tem primeru se obrnite na pooblaščen servis.

InnerClean

Ta program je priporočeno uporabiti vsaka 1-2 meseca za čiščenje stroja in potrebno higieno. Program je treba uporabiti pri praznem stroju.

Za boljšo učinkovitost je priporočeno uporabiti skupaj s posebnimi čistilnimi sredstvi za stroj.



Programa čiščenja stroja ne uporabljajte za čiščenje posode. Ker deluje pri visokih temperaturah, je to škodljivo za posodo.

6 Vzdrževanje in čiščenje

Življenjska tehnična doba stroja se podaljša in pogostost težav zmanjša, če stroj čistite v rednih intervalih.



Preden se lotite čiščenja, stroj odklopite in zaprite pipo.



Ne čistite z abrazivnimi snovmi.



Filter in propelerje očistite vsaj enkrat na teden, da zagotovite učinkovito delovanje stroja.

Čiščenje zunanje površine stroja

Zunanjo površino in tesnila vrat stroja obrišite z blagim čistilnim sredstvom in vlažno krpo. »Nadzorno ploščo« čistite le z rahlo vlažno krpo.

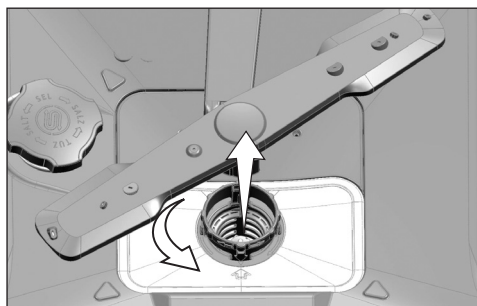
Čiščenje notranjosti stroja

- Notranjost stroja in posodo očistite tako, da zaženete program z ali brez pomivalnega sredstva, odvisno od stopnje umazanije.
- Morebitno preostalo vodo iztočite iz stroja, kot je opisano v poglavju »Preklicati program«. Če se voda ne iztoči, odstranite filtre, kot je navedeno v poglavju »Čiščenje filtrov«, in očistite morebitne ostanke, ki so se nakopičili na dnu stroja in ki ovirajo vodno pot. Očistite, če je potrebno.

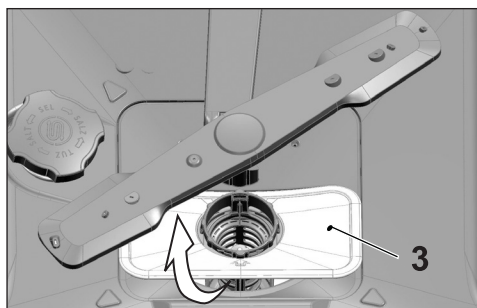
Čiščenje filtrov

Filtre očistite vsaj enkrat na teden, da zagotovite učinkovito delovanje stroja. Preglejte, ali so na filterih ostanke hrane. Če so na filterih ostanke hrane, jih odstranite in sperite pod tekočo vodo.

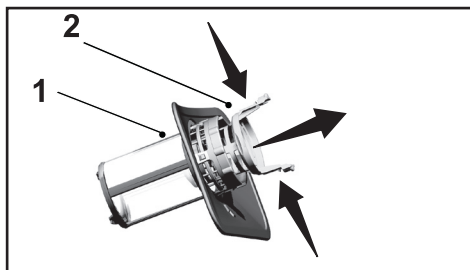
1. Zavrite sestav mikrofiltra (1) in grobega filtra (2) v nasprotni smeri urnega kazalca in ga izvlecite iz sedeža.



2. Izvlecite kovinski/plastični filter (3).



3. Pritisnite zatika na grobem filteru v smeri noter in odklopite grobi filter s sestava.



4. S krtačo očistite vse tri filtre pod tekočo vodo.
5. Namestite nazaj kovinski/plastični filter.
6. Namestite grobi filter v mikrofilter. Preverite in potrdite, da je ustrezno nameščen. Zavrtite grobi filter v smeri urnega kazalca tako, da se zaskoči in zaslišite »klik«.



Pomivalnega stroja ne zaženite, če filter ni nameščen.



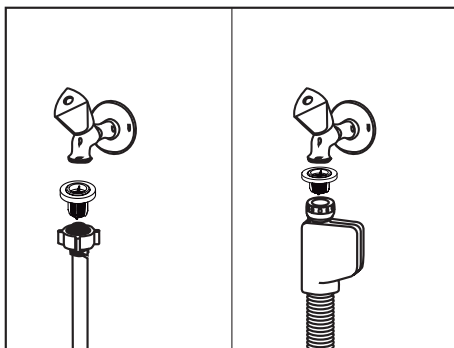
Nepravilna postavitev filtrov pomeni slabše rezultate pomivanja.

Čiščenje cevne filtra

Poškodbe na stroju, ki jih povzroči umazanija iz lokalnega vodovodnega sistema ali lastne vodovodne napeljave (kot je pesek, umazanija, rja itd.), lahko preprečite tako, da na vodno dovodno cev pritrдите filter. Filter in cev redno pregledujte in po potrebi očistite.

1. Zaprite pipo in snemite cev.
2. Ko filter odstranite, ga očistite pod tekočo vodo iz pipe.
3. Očiščen filter namestite nazaj na ustrezen sedež v cevi.
4. Priključite cev na pipo.

(odvisno od modela)

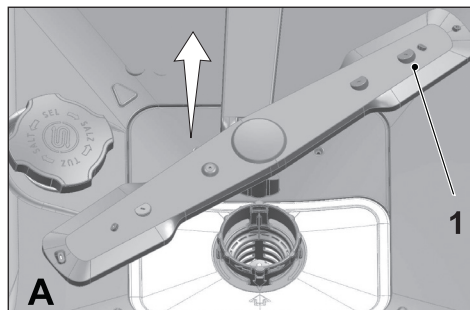


Čiščenje propelerjev

Propelerje očistite vsaj enkrat na teden, da zagotovite učinkovito delovanje stroja.

Spodnji propeler

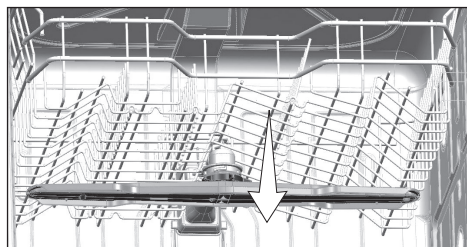
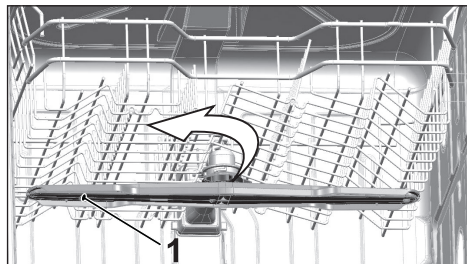
Preglejte, ali so morda zamašene luknje na spodnjem propelerju (1). Če so, propeler snemite in očistite. Povlecite propeler navzgor, ga snemite in vzemite ven.



Zgornji propeler

Preglejte, če so morda zamašene luknje na zgornjem propelerju (1). Če so, propeler snemite in očistite. Zavrtite matico na propelerju levo in propeler snemite ter vzemite ven.

Med nameščanjem zgornjega propelerja obvezno dobro privijte matico.



7 Odpravljanje težav

Stroj se ne zažene.

- Napajalni kabel ni priključen. >>> Preverite in se prepričajte, da je napajalni kabel priključen.
- Varovalka je pregorela. >>> Preglejte varovalke v hiši.
- Dovod vode je prekinjen. >>> Preverite in se prepričajte, da je pipa za dovod vode odprta.
- Vrata stroja so odprta. >>> Preverite in se prepričajte, da ste vrata stroja zaprli.
- Niste pritisnili gumba za vklop/izklop. >>> Preverite in se prepričajte, da ste stroj vključili s pritiskom ustreznega gumba.

Posoda ni čista.

- Posode v stroju niste naložili pravilno. >>> Posodo naložite, kot je opisano v priročniku za uporabo.
- Izbran program ni ustrezen. >>> Izberite program z višjo temperaturo in daljšim ciklusom.
- Propelerja sta zataknjena. >>> Pred zagonom programa z roko zavrtite enoti in se prepričajte, da se neovirano vrtita.
- Luknje na propelerju so zamašene. >>> Luknje zgornjega in spodnjega propelerja so morda zamašene z ostanki hrane, kot so limonine peške. Propelerja redno čistite, kot je prikazano v poglavju »Čiščenje in vzdrževanje«.
- Filtri so zamašeni. >>> Preverite in se prepričajte, da je filtrski sistem čist. Filtrski sistem redno čistite, kot je prikazano v poglavju »Čiščenje in vzdrževanje«.
- Filtri niso pravilno nameščeni. >>> Preglejte filtrski sistem in se prepričajte, da je pravilno nameščen.
- Košari sta preobremenjeni. >>> Ne preobremenite košar preko določenih zmogljivosti.
- Pomivalno sredstvo ste hranili v neprimernih pogojih. >>> Če uporabljate pomivalni prašek, ga ne hranite na vlažnih mestih. Prašek hranite v zaprti posodi, če je le možno. Za enostavnejšo hrambo priporočamo, da uporabljate pomivalne tablete.
- Pomivalno sredstvo ni dovolj učinkovito. >>> Če uporabljate pomivalni prašek, nastavite količino praška glede na jakost umazanosti posode in/ali programske specifikacije. Za najboljše rezultate priporočamo, da uporabljate pomivalne tablete.
- Sredstvo za spiranje ni dovolj učinkovito. >>> Preverite indikator za sredstvo za spiranje in ga po potrebi dodajte. Če je v stroju dovolj sredstva za spiranje, povečajte nastavev za sredstvo za spiranje.
- Pokrov posode za pomivalno sredstvo je odprt. >>> Ko dodate pomivalno sredstvo, preverite in se prepričajte, da je pokrov ustrezne posode dobro zaprt.

Po končanem ciklu posoda ni dovolj suha.

- Posode v stroju niste naložili pravilno. >>> Naložite posodo tako, da se voda ne more kopičiti.
- Sredstvo za spiranje ni dovolj učinkovito. >>> Preverite indikator za sredstvo za spiranje in ga po potrebi dodajte. Če je v stroju dovolj sredstva za spiranje, povečajte nastavev za sredstvo za spiranje.
- Po končanem programu stroja niste pravilno izpraznili. >>> Stroja ne izpraznite takoj, ko se proces pomivanja zaključi. Rahlo odrite vrata in počakajte, da izstopi para. Naložite

posodo, ko se posoda ohladi dovolj, da jo lahko primete. Najprej začnite prazniti spodnjo košaro. Tako boste preprečili zlivanje vode, ki je ostala na kosih v zgornji košari, na kose v spodnji košari.

- Izbran program ni ustrezen. >>> Temperatura spiranja je v kratkih programih nizka, zaradi česar tudi sušenje ni najbolj učinkovito. Za boljše rezultate sušenja izberite daljše programe.
- Kakovost pomivanja na površini kuhinjske posode je slaba. >>> Na kuhinjski posodi s poškodovano površino ni možno doseči zelenih rezultatov pomivanja, uporaba takšne posode pa prav tako ni higienska. Poleg tega voda po poškodovanih površinah ne more prosto teči. Priporočamo, da takšne posode ne pomivate v pomivalnem stroju.



Običajno je, da se teflonska kuhinjska posoda ne posuši popolnoma. Slabši rezultati so povezani s strukturo teflona. Ker napetosti površine teflona in vode niso enake, na teflonski površini ostanejo kapljice.

Na posodi ostajajo madeži čaja, kave ali šminke.

- Izbran program ni ustrezen. >>> Izberite program z višjo temperaturo in daljšim ciklusom.
- Kakovost površine kuhinjske posode je slaba. >>> Če so madeži čaja, kave in drugih barvil prodrli v poškodovano površino, se med pomivanjem v pomivalnem stroju ne bodo sprali. Na kuhinjski posodi s poškodovano površino ni možno doseči zelenih rezultatov pomivanja, uporaba takšne posode pa prav tako ni higienska. Priporočamo, da takšne posode ne pomivate v pomivalnem stroju.
- Pomivalno sredstvo ste hranili v neprimernih pogojih. >>> Če uporabljate pomivalni prašek, ga ne hranite na vlažnih mestih. Prašek hranite v zaprti posodi, če je le možno. Za enostavnejšo hrambo priporočamo, da uporabljate pomivalne tablete.

Na posodi ostajajo sledi apna, stekleni kosi pa so motni.

- Sredstvo za spiranje ni dovolj učinkovito. >>> Preverite indikator za sredstvo za spiranje in ga po potrebi dodajte. Če je v stroju dovolj sredstva za spiranje, povečajte nastavitev za sredstvo za spiranje.
- Nastavitev trdote vode je nizka ali raven soli nezadostna. >>> Ustrezno izmerite trdoto dobavljene vode in preverite nastavitev trdote vode.
- Sol izstopa. >>> Bodite previdni, da ne razsipate soli okoli odprtine. Po dodajanju soli preverite in se prepričajte, da je pokrov posode za sol dobro zaprt. Zaženite program predpranja, da očistite sol, ki ste jo morda razsuli po stroju. Solne granule, ki ostanejo pod pokrovom, se med predpranjem stopijo, kar pomeni, da pokrov preneha tesniti; ob koncu programa ponovno preverite, če je pokrov dovolj zaprt.

V stroju je drug vonj.



Nov stroj ima nenavaden vonj. Vonj izgine po nekaj pranjih.

- Filtri so zamašeni. >>> Preverite in se prepričajte, da je filtrski sistem čist. Filtrski sistem redno čistite, kot je prikazano v poglavju »Čiščenje in vzdrževanje«.
- Umazano posodo ste pustili stati v pomivalnem stroju 2–3 dni. >>> Če ne nameravate zagnati stroja, ko vanj naložite posodo, prej očistite ostanke s posode in zaženite program predpranja brez pomivalnega sredstva vsaka 2 dneva. V takšnih primerih ne zaprite vrat stroja do konca, da preprečite razvoj neprijetnih vonjav v stroju. Uporabite lahko tudi odstranjevalec neprijetnih vonjav, ki je v prosti prodaji, ali čistilna sredstva za stroj.

Rja, razbarvanje ali poškodbe površine na posodi.

- Sol izstopa. >>> Sol lahko uniči ali oksidira kovinske površine. Bodite previdni, da ne razsipate soli okoli odprtine. Po dodajanju soli preverite in se prepričajte, da je pokrov posode za sol dobro zaprt. Zaženite program predpranja, da očistite sol, ki ste jo morda razsuli po stroju. Solne granule, ki ostanejo pod pokrovom, se med predpranjem stopijo, kar pomeni, da pokrov preneha tesniti; ob koncu programa ponovno preverite, če je pokrov dovolj zaprt.
- Na posodi so ostali slani ostanki hrane dalj časa. >>> Če boste pustili pribor, onesnažen s takšnimi ostanki, stati v stroju dalj časa, predhodno odstranite umazanijo s predpranjem ali posodo takoj pomijte.
- Električna povezava ni ozemljena. >>> Preverite in se prepričajte, da je stroj povezan na ozemljitven vod. V nasprotnem primeru se v izdelku ustvari statična električna, ki ustvarja obločne preskoke na površinah kovinskih kosov, kar nadalje pomeni nastajanje por in s tem uničenje zaščitnega premaza ter razbarvanje.
- Uporabljate močna čistilna sredstva, kot so belila. >>> Zaščitni premaz na kovinskih površinah se poškoduje in sčasoma odpravi učinek, če je v stiku s čistilnimi sredstvi, kot je belilo. Posode ni dovoljeno pomivati z belilom.
- Kovinske kose, kot so noži, uporabljate v namene, za katere so bili izdelani. >>> Zaščitni premaz na robovih nožev se lahko med nepravilno uporabo, kot je odpiranje pločevink, poškoduje. Ne uporabljajte kovinskih kuhinjskih pripomočkov za opravila, za katera niso bili izdelani.
- Pribor je izdelan iz nekakovostnega nerjavnega jekla. >>> Na takšnih kosih začne nastajati korozija, zato jih ne pomivajte v pomivalnem stroju.
- V pomivalnem stroju pomivate kuhinjsko posodo, na kateri so že sledi korozije. >>> Rja na korodiranem kosu lahko onesnaži tudi druge površine iz nerjavnega jekla in povzroči korozijo. Takšnih kosov ne pomivajte v pomivalnem stroju.

Pomivalno sredstvo ostaja na posodi.

- Sredstvo ste vstavili v vlažno posodo za pomivalno sredstvo. >>> Preden naložite pomivalno sredstvo, se prepričajte, da je ustrezna posoda suha.
- Pomivalno sredstvo ste dodali precej časa pred zagonom programa. >>> Pomivalno sredstvo naložite tik pred zagonom programa.
- Med pomivanjem ni možno odpreti pokrova posode za pomivalno sredstvo. >>> Posodo naložite tako, da se lahko pokrov posode za pomivalno sredstvo neovirano odpre in voda neovirano vstopa v stroj.

- Pomivalno sredstvo ste hranili v neprimernih pogojih. >>> Če uporabljate pomivalni prašek, ga ne hranite na vlažnih mestih. Prašek hranite v zaprti posodi, če je le možno. Za enostavnejšo hrambo priporočamo, da uporabljate pomivalne tablete.
- Luknje na propelerju so zamašene. >>> Luknje zgornjega in spodnjega propelerja so morda zamašene z ostanki hrane, kot so limonine peške. Propelerja redno čistite, kot je prikazano v poglavju »Čiščenje in vzdrževanje«.

Dekoracija in okras izginjajo s kuhinjske posode.



Okrašeni kozarci in lesketajoč se porcelan niso primerni za pomivanje v pomivalnem stroju. Tudi izdelovalci steklene posode in porcelanastega namiznega pribora ne priporočajo pomivanja takšnih izdelkov v pomivalnem stroju.

Posoda je spraskana.



Kuhinjska posoda, ki vsebuje aluminij ali je iz njega izdelana, ni primerna za pomivanje v pomivalnem stroju.

- Sol izstopa. >>> Bodite previdni, da ne razsipate soli okoli odprtine. Razsuta sol lahko povzroči praske. Po dodajanju soli preverite in se prepričajte, da je pokrov posode za sol dobro zaprt. Zaženite program predpranja, da očistite sol, ki ste jo morda razsuli po stroju. Solne granule, ki ostanejo pod pokrovom, se med predpranjem stopijo, kar pomeni, da pokrov preneha tesniti; ob koncu programa ponovno preverite, če je pokrov dovolj zaprt.
- Nastavitev trdote vode je nizka ali raven soli nezadostna. >>> Ustrezno izmerite trdoto dobavljene vode in preverite nastavitev trdote vode.
- Posode v stroj niste naložili pravilno. >>> Med postavljanjem kozarcev in druge steklene posode v košaro, teh kosov ne prislonite drug ob drugega, temveč ob robove ali stojala košare ali žico za podporo kozarcem. Pritisk vode med pomivanjem lahko povzroči udarce med kozarci ali z drugo posodo in s tem razpoke ali praske na površini.

Na kozarcih ostajajo madeži, ki so podobnim mlečnim madežem in ji ni možno obrisati z roko. Na stekleni površini, ki jo usmerite proti svetlobi, se vidi modrikasta/mavrična sled.

- Uporabljate preveč sredstva za spiranje. >>> Znižajte nastavitev sredstva za spiranje. Ko dodate sredstvo za spiranje, očistite morebitno razlitje sredstva.
- Na steklu se je zaradi mehke vode pojavila korozija. >>> Izmerite trdoto dobavne vode in preverite nastavitev trdote vode. Če je dobavna voda mehka (< 5 dH), ne uporabite soli. Izberite program z višjimi temperaturami (npr. 60–65 °C). Uporabite lahko tudi pomivalna sredstva za zaščito stekla, ki so v prosti prodaji.

V stroju nastaja pena.

- Posodo pomivate s pomivalnim sredstvom za ročno pomivanje, vendar je pred postavitvijo v stroj ne sperete. >>> Sredstva za ročno pomivanje posode ne vsebujejo sredstva proti penjenju. Posode ni treba pomiti, preden jo naložite v stroj. Zadostuje, če

trdovratno umazanijo sperete pod tekočo vodo, očistite s papirnato brisačo ali ostrgate z villicami.

- Med dodajanjem sredstva za spiranje ste razlili sredstvo v stroj. >>> Bodite previdni, da sredstva za spiranje ne razlijete v stroj. Vsako morebitno razlitje obrišite s papirnato brisačo ali krpo.
- Pokrov predala za sredstvo za spiranje ste pustili odprt. >>> Ko dodate sredstvo za spiranje, preverite in se prepričajte, da je pokrov ustreznega predala dobro zaprt.

Kuhinjska posoda je zlomljena.

- Posode v stroj niste naložili pravilno. >>> Posodo naložite, kot je opisano v priročniku za uporabo.
- Košari sta preobremenjeni. >>> Ne preobremenite košar preko določenih zmogljivosti.

Po zaključku programa ostane v pomivalnem stroju voda.

- Filtri so zamašeni. >>> Preverite in se prepričajte, da je filtrski sistem čist. Filtrski sistem redno čistite, kot je prikazano v poglavju »Čiščenje in vzdrževanje«.
- Odjemna cev je zamašena/blokirana. >>> Preglejte odjemno cev. Po potrebi odjemno cev odstranite, očistite, kar jo ovira, in jo namestite nazaj, kot je prikazano v priročniku za uporabo.



Če vam ne uspe odpraviti težave in ste upoštevali vsa navodila iz tega poglavja, se o težavi posvetujte s pooblaščenim servisom. V nobenem primeru ne poskušajte sami popraviti stroja.

