

beko

Pomivalni stroj

Navodila za uporabo



BDFN...
DFN...
BDUN...



REKILIRANI PAPIR in
PAPIR ZA REKILIRANJE

Spoštovani kupec,
Prosimo, preberite ta uporabniški priročnik pred uporabo izdelka.

Hvala, ker ste izbrali ta izdelek Beko. Upamo, da boste dosegli najboljše rezultate od svojega izdelka, ki je bil izdelan z visoko kakovostjo in najsodobnejšo tehnologijo. Zato pred uporabo izdelka preberite celoten uporabniški priročnik in vse druge spremne dokumente.


Upoštevajte vsa opozorila in informacije v tem priročniku. Tako lahko sebe in svoj izdelek zaščitite pred potencialnimi nevarnostmi.

Hranite uporabniški priročnik. V primeru predaje izdelka drugemu uporabniku mu predajte tudi priročnik.

V priročniku za uporabo in na embalaži so uporabljeni naslednji simboli:

 Nevarnost, ki lahko povzroči smrt ali poškodbo.

OBVESTILO Nevarnost, ki lahko povzroči škodo na izdelku ali njegovi okolici.

 Pomembne informacije ali uporabni nasveti za uporabo.



Preberite si priročnik za uporabo.

KAZALO

1 VARNOSTNA NAVODILA 4

Predvidena uporaba	4
Varnost za otroke, ranljive osebe in hišne ljubljence	4
Električna varnost	5
Varnost prevoza	5
Varnost pri namestitvi	5
Varnost pri delovanju	7
Varnost vzdrževanja in čiščenja	7
Notranja osvetlitev	8

2 NAVODILA ZA OKOLJE 8

Skladnost z direktivo WEEE in Odlaganje odpadnega izdelka	8
Informacije o embalaži	9
Tehnične specifikacije	10

3 VAŠ POMIVALNI STROJ 11

Pregled	11
---------------	----

4 NAMESTITEV 12

Primerna lokacija namestitve	12
Priključitev oskrbe z vodo	12
Aquasafe+	13
Priključek na odtok	14
Prilagajanje stopal	14
Električni priključek	14

5 PRIPRAVA 15

Nasveti za varčevanje z energijo	15
Sistem za mehčanje vode	15
Nastavitev sistema za mehčanje vode	15
Dodajanje soli	16
Pomivalno sredstvo	16
Pomivalno sredstvo v obliki tablete	17
Sredstvo za izpiranje	18
Kosi posode, ki niso primerni za pomivanje v pomivalnem stroju	19
Nalaganje posode v pomivalni stroj	19
Košara za jedilni pribor	21
Košara za jedilni pribor	21
Zložljivi zobje spodnje košare	22
Zložljivi zobje spodnje košare	22
Podpore za pranje pekačev	23
SoftTouch Accessory	23
Držalo za kozarce v spodnji košari	23
Večnamenski podstavek/podstavek za nastavitev višine v spodnji košari	24
Žica za steklenice v spodnji košari	25
Večnamenski podstavek v zgornji košari	25
Višefunkcijska rešetka gornje košare za posuđe namijenjeno posluživanju	26

Nosilec za pomivanje pladnjev	26
Držalo za steklenice in posodo na spodnji košari	27
Podstavek, nastavljen po višini, v zgornji košari	27
Zložljive žice v zgornji košari	28
Nastavitev višine prazne košare	28
Prilagoditev višine zgornje košare	29
Nastavitev višine zgornje košare	30
Zgornja košara za jedilni pribor	31
Zgornja košara za jedilni pribor	31

6 UPRAVLJANJE IZDELKA 32

Gumb izbira programa/preklic programa	32
Funkcijski gumbi	32
Priprava stroja	32
Izbira programa	32
Pomožne funkcije	32
Zagon programa	36
Preklic (ponastavitev) programa	37
Opozorilni kazalnik, da je premalo soli (S) ...	37
Opozorilni kazalnik, da je premalo sredstva za izpiranje (☼)	37
Zaključek programa	37
Nastavitev količine sredstva za izpiranje	37
InnerClean	38
Opozorilo o prekinitvi dovoda vode	38
Opozorilo o prelivanju vode	38

7 VZDRŽEVANJE IN ČIŠČENJE 39

Čiščenje zunanje površine stroja	39
Čiščenje notranjosti stroja	39
Čiščenje filtrov	39
Čiščenje cevnega filtra	40
Čiščenje propelerjev	41
Spodnji propeler	41
Zgornji propeler	41

8 ODPRAVLJANJE TEŽAV 42

1-Varnostna navodila

- Ta razdelek vsebuje varnostna navodila, ki vam bodo pomagala zaščititi pred nevarnostmi telesnih poškodb ali materialne škode.
- Naše podjetje ne odgovarja za škodo, ki lahko nastane, če teh navodil ne upoštevate.

⚠ Postopke namestitve in popravila mora vedno izvajati proizvajalec, pooblaščen servisier ali usposobljena oseba, ki jo določi uvoznik.

⚠ Uporabljajte samo originalne dele in dodatke.

⚠ Ne popravljajte ali zamenjajte katerega koli dela izdelka, razen če je to izrecno določeno v priložniku za uporabo.

⚠ Na izdelku ne spreminjajte tehničnih sprememb.

Predvidena uporaba

⚠ Ta izdelek je zasnovan za uporabo v hišah in zaprtih prostorih. Na primer:

- Kadrovske kuhinje v trgovinah, pisarnah in drugih delovnih okoljih;
- Kmečke hiše;
- Območja, ki jih kupci uporabljajo v hotelih, motelih in drugih vrstah nastanitve;
- Hoteli, penzioni.

⚠ Izdelan je primeren samo za pomivanje posode, ki se uporabljajo v gospodinjstvu.

⚠ Ta izdelek ni primeren za komercialno ali kolektivno uporabo.

- Življenjska doba vašega izdelka je 10 let. V tem obdobju vam bodo na voljo originalni rezervni deli za pravilno delovanje izdelka.

Varnost za otroke, ranljive osebe in hišne ljubljence

⚠ Ta izdelek lahko uporabljajo otroci, starejši od 8 let, in osebe, katerih telesne, senzorične ali duševne sposobnosti niso bile v celoti razvite ali nimajo izkušenj in znanja pod pogojem, da so nadzorovane ali usposobljene za varno uporabo izdelka in tveganja, ki jih prinaša.

⚠ Otroci, mlajši od 3 let, morajo biti stran od izdelka, razen če jih nenehno nadzirajo.

⚠ Električni izdelki so nevarni za otroke in hišne ljubljence. Otroci in hišni ljubljenci se ne smejo igrati z njim, se vzpenjati nanj ali vnašati v izdelek.

⚠ Ko zapustite prostor, kjer se nahaja, ne pozabite zapreti vrat izdelka. Otroci in hišni ljubljenci se lahko znotraj izdelka zaklenejo in zadušijo.

⚠ Otroci ne smejo izvajati čistilnih in vzdrževalnih del, razen če jih nenehno nadzirajo.

⚠ Embalaže hranite ločeno

od otrok. Obstaja nevarnost poškodb in zadušitve.

- ⚠ Vse detergente in dodatke, ki jih uporabljate z izdelkom, hranite na varnem mestu, nedosegljive otrokom.
- ⚠ Zaradi varnosti otrok odrežite napajalni kabel in prekinite zaklepni mehanizem, tako da bo pred odlaganjem izdelka nefunkcionalen.

Električna varnost

- ⚠ Izdelek je treba med postopkom namestitve, vzdrževanja, čiščenja, popravil in premikanja izključiti iz električnega omrežja.
- ⚠ Če je napajalni kabel poškodovan, ga mora zamenjati usposobljena oseba, ki jo določi proizvajalec, pooblaščen servisier ali uvoznik, da se izognete morebitnim nevarnostim.
- ⚠ Napajalnega kabla ne pritiskajte pod ali za izdelkom. Na napajalni kabel ne postavljajte težkih predmetov. Napajalni kabel se ne sme prekomerno upogniti, zatikati ali se dotikati katerega koli vira toplote.
- ⚠ Za uporabo izdelka ne uporabljajte podaljševalnih kablov, več vtičnic ali adapterjev.
- ⚠ Vtič mora biti lahko dostopen. Če to ni mogoče, mora

električna napeljava, na katero je priključen izdelek, vsebovati napravo, ki ustreza električnim predpisom in odklopi vse drogove iz omrežja.

- ⚠ Ne dotikajte se vtiča za napajanje z mokrimi rokami.
- ⚠ Odstranite vtič iz vtičnice, tako da primite vtič in ne za kabel.

Varnost prevoza

- ⚠ Pred prevozom izdelek izklopite iz električnega omrežja in odklopite odtočne in dovodne priključke. Preostalo vodo v izdelku izcedite v celoti.
- ⚠ Izdelek je težek, ne premikajte ga sam.

OPOMBA Ne poskušajte ga premakniti tako, da ga držite za vrata ali ploščo.

OPOMBA Če morate izdelek premakniti, ga pokončno držite in držite od zadnje strani. Nagnjenje izdelka spredaj lahko povzroči, da se elektronski deli v njem zmočijo in poškodujejo.

OPOMBA Prepričajte se, da se cevi med postopkom namestitve ali čiščenja ne pokvarijo, stisnejo ali zrušijo.

Varnost pri namestitvi

- Če želite izdelek pripraviti za uporabo, preglejte informacije v priročniku za uporabo in

navodila za namestitev ter se prepričajte, da so sistemi za oskrbo z električno energijo, vodo in odtokom ustrezni. Če jih ni, pokličite usposobljenega strokovnjaka in vodovodarja, da izvedejo vse potrebne ukrepe. Za te postopke odgovarja stranka.

- Pred namestitvijo preverite, ali ima izdelek na sebi kakšne napake. Če je izdelek poškodovan, ga ne nameščajte.
- Izdelka ne nameščajte v okoljih, kjer temperatura pade pod 0 ° C.

! Izdelka ne postavljajte na preproge ali podobne površine. To lahko povzroči požarno nevarnost, saj izdelka ne boste prezračevali od spodaj.

! Izdelek postavite na čisto, ravno in trdno površino in ga uravnotežite z nastavljivimi nogami. Če noge niso pravilno nastavljeni, se vrata ne bodo popolnoma zaprla in bodo povzročila uhajanje vroče pare. V nasprotnem primeru lahko povzroči resne opekline in poškodbe ter poškoduje vaše pohištvo.

! Izdelka ne postavljajte blizu virov toplote (grelec, štedilnik itd.) Ali pod kuhalno ploščo kuhalne plošče.

- Če se bo izdelek uporabljal

znotraj garderobne omare / omare / modula, imejte med delovanjem odprta vrata garderobne omare / omare / modula v primerih, ko ni odprtih, ki bi zagotavljale zadostno kroženje zraka.

! Izdelek priključite v ozemljeno vtičnico, zaščiteno s varovalko s trenutnimi vrednostmi, kot je označeno s tipom izdelka. Namestitev ozemljitve naj naredi usposobljen električar. Izdelka ne uporabljajte brez ozemljitve v skladu z lokalnimi / nacionalnimi predpisi.

! Izdelek priključite v vtičnico, ki ustreza vrednosti napetosti in frekvence, navedene na tipski nalepki izdelka.

! Izdelka ne vtikajte v vtičnice, ki so ohlapne, dislocirane, zlomljene, umazane, mastne ali nevarne, da pridejo v stik z vodo, na primer na mestih, kjer lahko pride do uhajanja vode iz pulta.

OPOMBA Morate uporabiti nov komplet cevi, ki je priložen izdelku. Ne uporabljajte ponovno starega kompleta cevi. Na cevi ne dodajajte podaljška.

OPOMBA Priključite cev za dovod vode neposredno na vodno pipo. Tlak, ki prihaja iz pipe, mora biti najmanj 0,03 MPa (0,3 bara) in največ 1MPa (10 barov). Če tlak vode presega 1 MPa (10 barov), je treba vmesni

ventil vgraditi varnostni ventil.

- ⚠ Napajalni kabel in cevi speljite tako, da ne povzročajo nevarnosti, da bi se sprožili.

Varnost pri delovanju

- Uporabljati je dovoljeno le čistilna sredstva, tekočine za spiranje in dodatke, ki so izdelani za pomivalni stroj.
- ⚠ V izdelku nikoli ne uporabljajte kemičnih topil. S tem nastane nevarnost eksplozije.
- ⚠ Voda za pranje znotraj izdelka ni pitna.
- ⚠ Sredstva za pomivanje posode imajo visoko vsebnost alkalij in so lahko zelo nevarna pri zaužitju. Izogibajte se temu, da bi prišli v stik s kožo in očmi, in otrok držite stran od izdelka, ko so njegova vrata odprta. Po končanem ciklu pranja poskrbite, da bo posoda pralnega sredstva prazna.
- ⚠ Ko zgornjo in spodnjo košaro popolnoma izvlečete, bodo vrata izdelka nosila vso težo košare. Ne sedite in ne postavljajte drugih tovorov na vrata; V nasprotnem primeru se izdelek lahko nagne.
- ⓘ Največja zmogljivost pranja izdelka je navedena v razdelku "**Tehnične specifikacije**".

- ⚠ Da preprečite morebitne poškodbe, ostre in poudarjene posode, kot so servisne vilice, nož za kruh, itd., Vedno položite na glavo, tako da so njihovi koničasti konci obrnjeni navzdol ali leže vodoravno v koš za posodo.

- ⚠ Pazljivo odprite vrata izdelka, če morate to storiti, ko izdelek deluje. Bodite previdni pred vročo paro, ki lahko uhaja ali vročo vodo, ki se lahko razlije.

- ⚠ Ne zaganjajte zlomljenega ali poškodovanega izdelka. Izklopite izdelek (ali izklopite varovalko, na katero je priključen), izklopite vodovodno pipo in pokličite pooblaščenega serviserja.

- ⚠ Na izdelek ali blizu njega ne postavljajte virov plamena (prižgane sveče, cigarete itd.) Ne hranite gorljivih / vnetljivih snovi blizu izdelka.

- ⚠ Ne plezajte na izdelek.

- Izdelek izklopite iz omrežja in zaprite pipo, če ga ne boste uporabljali dlje časa.

Varnost vzdrževanja in čiščenja

- ⚠ Izdelka ne umivajte tako, da nanj razlijete ali nalijete vodo.
- ⚠ Pri čiščenju izdelka ne uporabljajte ostrih ali abrazivnih orodij. Ne uporabljajte čistil za dom, detergentov, bencina, redčil, alkohola, lakov itd.

OPOMBA Po čiščenju ne pozabite namestiti filtra izdelka nazaj. V nasprotnem primeru se črpalke zamašijo in izdelek se bo poškodoval.

Notranja osvetlitev

⚠ Glede na model vašega izdelka pokličite pooblaščenega serviserja, ko boste morali spremeniti LED / žarnico, ki se uporablja za razsvetljavo.

2-Navodila za okolje

Skladnost z direktivo WEEE in Odlaganje Odpadnega Izdelka

Izdelek je izdelan v skladu z direktivo EU WEEE (2012/19/EU). Ta izdelek ima klasifikacijski simbol za odpadno električno in elektronsko opremo (WEEE).



Ta simbol pomeni, da tega izdelka ob koncu življenjske dobe ne smete odlagati skupaj z drugimi gospodinjstvi odpadki. Uporabljeno napravo je treba vrniti v uradno zbirno mesto za recikliranje električnih in elektronskih naprav. Če želite najti te sisteme zbiranja, se obrnite na lokalne organe ali prodajalca, kjer je bil izdelek kupljen. Vsako gospodinjstvo ima pomembno vlogo pri predelavi in recikliranju starega aparata. Ustrezno odstranjevanje uporabljene naprave pomaga preprečiti morebitne negativne posledice za okolje in zdravje ljudi.

Skladnost z direktivo RoHS

Kupljeni izdelek je v skladu z direktivo EU RoHS (2011/65/EU). Ne vsebuje škodljivih in prepovedanih materialov, ki jih določa direktiva.

Informacije o embalaži



Embalažni materiali izdelka so izdelani iz materialov, ki jih je mogoče reciklirati, v skladu z našimi nacionalnimi predpisi o okolju. Embalažnega materiala ne odlagajte skupaj z gospodinjskimi ali drugimi odpadki. Odnosite jih na mesta za zbiranje embalažnega materiala, ki jih določijo lokalne oblasti.

Opomba za preskusne ustanove:

Podatke, potrebne za izvedbo preizkusa, pošljemo po naročilu. Naročila pošljite z elektronsko pošto na naslednji naslov: **dishwasher@standardloading.com**

Ne pozabite v svoji zahtevi po e-pošti navesti kodo, številko zaloge in serijsko številko izdelka, ki ga je treba preizkusiti, skupaj s svojimi kontaktnimi podatki. Koda, zaloga in serijska številka izdelka se nahaja na tipski nalepki na stranski steni vrat.

Skladnost s standardi in preskusnimi podatki / ES izjava o skladnosti

CE Faze razvoja, izdelave in prodaja pričujočega izdelka izpolnjujejo varnostne zahteve vseh veljavnih predpisov Evropske skupnosti. 2014/35/EU, 2014/30/EU, 93/68/EC, IEC 60436 / EN 60436

Ta razdelek velja za izdelke s funkcijo Wi-Fi.

Frekvenčni pas 2,4 GHz

Najv. prevodna moč: < 100 mW

Izjava o skladnosti CE

Arçelik A.Ş. izjavlja, da je ta aparat skladen z Direktivo 2014/53/EU.

Celotno besedilo izjave o skladnosti EU je na spletnem mestu:

Izdelki, naslov

support.beko.com

i Podatke o modelu, shranjene v bazi podatkov izdelka, dobite tako, da vnesete naslednje spletno mesto in poiščete identifikator modela (*), ki ga najdete na energijski nalepki.

<https://eprel.ec.europa.eu/>



xxxxxxxxxx (*)



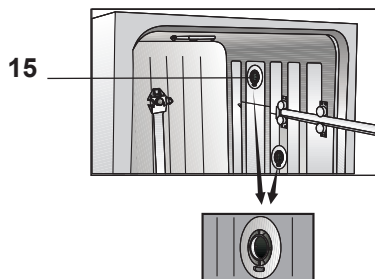
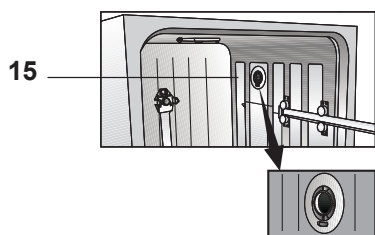
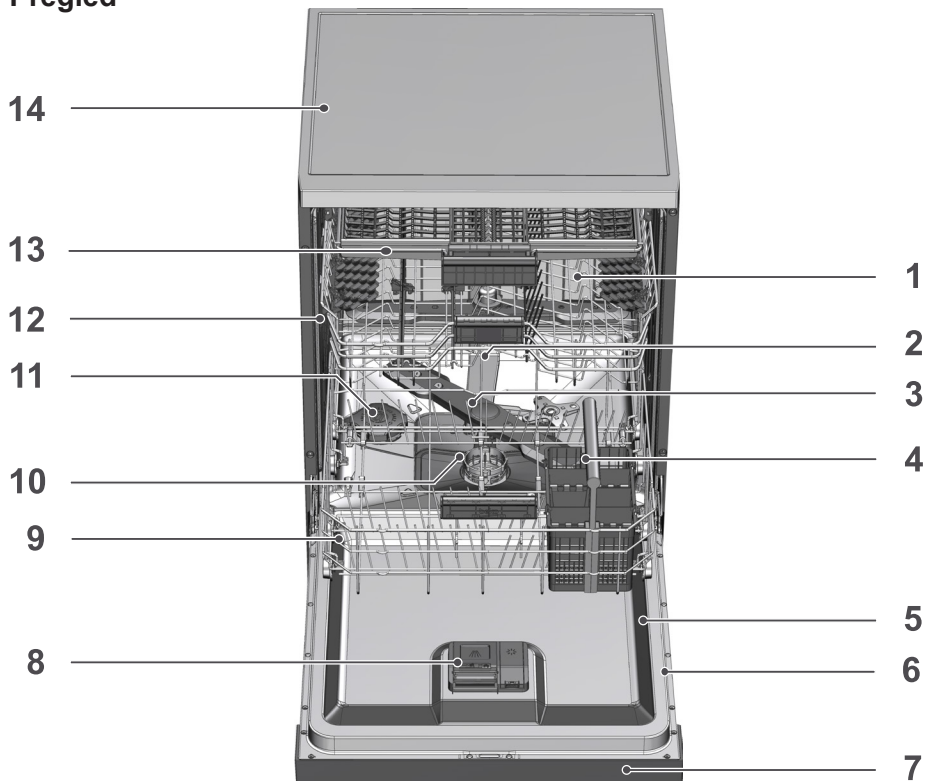
Tehnične specifikacije

Največja zmogljivost pranja (preverite energijsko nalepko in tabelo podatkov programa ter povprečnih vrednosti porabe, ki je navedena v Hitrem Vodniku.)
Višina (preverite namestitveni dokument za namestitvev)
Širina: 60
Globina: 57
Vhodna moč: 220-240 V, 50 Hz *
Skupna moč 1800-2100 W *
Moč grelca: 1800 W *
Skupni tok: 10 A *
Moč črpalke: 90 - 125 W *
Moč odtočne črpalke: 30 W *
* Za podrobne električne vrednosti preverite oznako tipa na vratih stroja.
Tlak vode 0,3–10 bar (= 3 – 100 N/cm ² = 0.03-1.0 Mpa)

- i** Za dosego boljše kakovosti stroja lahko tehnične specifikacije spremenimo brez predhodnega obvestila.
- i** Številke v tem priročniku so shematične in se morda ne ujemajo natančno z izdelkom.
- i** Vrednosti, navedene na oznakah proizvoda ali v tiskanih dokumentih, ki spremljajo izdelek, se pridobijo v laboratoriju na podlagi ustreznih standardov. Te vrednosti se lahko razlikujejo glede na uporabo izdelka in okoljske pogoje.

3-Vaš pomivalni stroj

Pregled



1. Košara zgoraj
2. Propeler zgoraj
3. Propeler spodaj
4. Košara za pribor (odvisno od modela)
5. Vrata
6. Nalepka z oceno
7. Nadzorna plošča
8. Posoda za pomivalno sredstvo
9. Košara spodaj
10. Filtri
11. Pokrov posode za sol
12. Vodilo za košaro zgoraj
13. Zgornja košarica za jedilni pribor (odvisno od modela)
14. Pultna ploskev (odvisno od modela)
15. Sistem ventilatorskega sušenja (odvisno od modela)

4-Namestitev

! Najprej preberite razdelek "Varnostna navodila"!

Postopke namestitve mora vedno izvajati proizvajalec, pooblaščen serviser ali usposobljena oseba, ki jo določi uvoznik. Preden pokličete pooblaščenega serviserja, se prepričajte, da so sistemi za oskrbo z elektriko, vodo iz pipe in odtok vode ustrezni. Če jih ni, pokličite usposobljenega strokovnjaka in vodovodarja, da izvedejo vse potrebne ukrepe.

i Priprava lokacije in napeljave za električno energijo, vodo in odpadno vodo na mestu postavitve so dolžnost in odgovornost kupca.

! Namestitev in električne povezave izdelka mora obvezno opraviti pooblaščen serviser. Izdelovalec ne odgovarja za morebitne poškodbe, ki so posledica del, ki jih opravijo nepooblaščen delavci.

! Pred namestitvijo preverite, ali ima izdelek na sebi kakšne napake. Če je izdelek poškodovan, ga ne nameščajte. Poškodovani izdelki povzročajo tveganje za vašo varnost.

i Prepričajte se, da se cevi za dovod in odvajanje vode ne prepogibajo, stisnejo ali zdrobijo, medtem ko izdelek po postopkih namestitve ali čiščenja potisnete na svoje mesto.

i Sprednje strani naprave ne smete odstraniti na prosto stoječih modelih ali pod napravami. Če to storite, je garancija nična.

Izdelek postavite in priključite tako, da ne poškodujete tal, sten, cevi ipd. Ne poskušajte ga premakniti tako, da ga držite za vrata ali ploščo.

Primerna lokacija namestitve

i Na območju, kjer je izdelek nameščen, ne smejo biti zaklepajoča, drsna ali tečajna vrata, ki bi omejila popolno odpiranje vrat izdelka.

i Prepričajte se, da ste izbrali mesto, ki vam bo omogočalo hitro in udobno nalaganje in razkladanje posode.

- Izdelek postavite na trdno in ravno tla, ki ima zadostno nosilnost! Izdelek mora biti nameščen na ravni površini, da se vrata pravilno in varno zaprejo.
- Izdelka ne namestite na mesta, kjer lahko temperatura pade pod 0 °C.
- Izdelek položite na trda tla. Ne postavljajte ga na preprogo z dolgimi kupi ali podobne površine.

! Izdelka ne postavite na napajalni kabel.

- Izberite takšno mesto postavitve, kjer boste lahko posodo naložili in vzeli ven hitro in enostavno.
- Izdelek namestite na mesto blizu pipe in odtočne luknje. Izberite mesto namestitve tako, da upoštevate, da se po vzpostavitvi povezav ne bo spremenilo.

Priključitev oskrbe z vodo

i Priporočamo, da na dovod vode namestite filter, da preprečite, da bi umazanija (pesek, glina, rja) v električnem omrežju ali vodni instalaciji vašega doma poškodovala stroj ali posodo.

Dovoljena temperatura vode: do 25 ° C (60 ° C za izdelke, opremljene z WaterProtect+ Aquasafe+; prosim, glejte oddelek Aquasafe+)

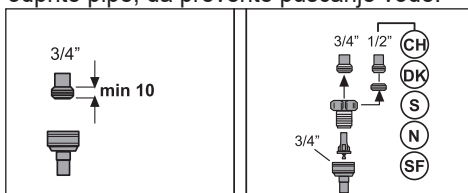
Pomivalnega stroja ni možno priključiti na odprte toplovodne naprave ali pretočne vodne grelnike.

OBVESTILO Na novem izdelku ne uporabljajte stare ali rabljene cevi za dovod vode. Uporabite novo cev za dovod vode, ki je priložena izdelku. Na cevi ne dodajajte podaljška.

OPOMBA Priključite cev za dovod vode neposredno na vodno pipo. Tlak iz pipe mora biti najmanj 0,3 bara in največ 10 barov. Če tlak vode presega 10 barov, je treba vmesni ventil vgraditi varnostni ventil.

OBVESTILO Cevi za dovod in odtok vode morajo biti varno pritrjene in ostati nepoškodovane.

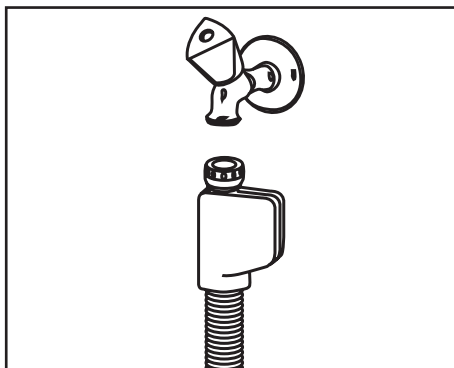
OBVESTILO Po priključitvi popolnoma odprite pipe, da preverite puščanje vode.



Aquasafe+

(odvisno od modela)

Sistem Aquasafe+ ščiti pred morebitnim uhajanjem vode pri dovodni odprtini cevi. V izogibitev okvari električnega sistema je treba ventilsko škatlo sistema obvezno zavarovati pred stikom z vodo.

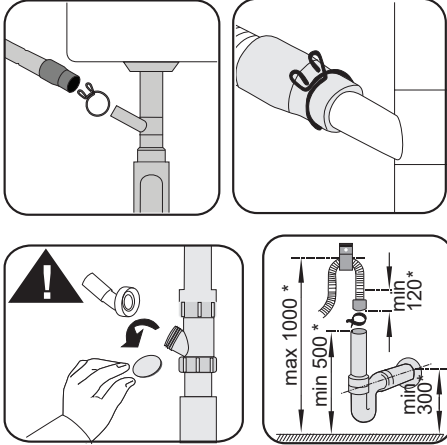


⚠ Ker komplet cevi vsebuje električne povezave in sklope, ga nikoli ne skrajšajte in ne podaljšajte s podaljševalnimi cevmi.

⚠ Če je sistem Aquasafe+ poškodovan, izklopite izdelek iz omrežja in pokličite pooblaščenega serviserja.

Priključek na odtok

Cev za odvajanje vode je mogoče neposredno povezati z odtočno odprtino ali odtokom umivalnika. Za podrobne informacije glejte priročnik za namestitev, ki je priložen vašemu stroju.



- i** Odtočna cev mora biti priključena na kanalizacijo in ne sme biti priključena na nobeno površinsko vodo.

Prilagajanje stopal

Če vrat izdelka ni mogoče pravilno zapreti ali če se izdelek rahlo zasuče, morate prilagoditi noge izdelka. Prilagodite noge izdelka, kot je prikazano v priročniku za namestitev, ki je priložen izdelku.

- !** Če vrata pomivalnega stroja niso pravilno nastavljena, lahko uhaja para. Vroča para lahko povzroči resne opekline in poškodbe pohištva.

Električni priključek

- !** Izdelek priključite v ozemljeno vtičnico, zaščiten z varovalko, ki ustreza vrednostim v tabeli "Tehnične specifikacije". Naše podjetje ni odgovorno za škodo in poškodbe, ki so posledica uporabe izdelka brez ozemljitve, ki ustreza zahtevam lokalnih predpisov.
- Povezava mora biti v skladu z nacionalnimi predpisi.
 - Napajalni kabel mora biti po namestitvi enostavno dostopen.
 - Izdelek priključite v ozemljeno vtičnico, ki je zaščiten z varovalko 16 amperov.
 - Navedena napetost mora biti enaka omrežni napetosti.
- !** Ne vzpostavljajte povezav s podaljški ali več vtiči.
- !** Poškodovane napajalne kable mora zamenjati pooblaščen serviser.

5- Priprava

! Najprej preberite razdelek "Varnostna navodila"!

Nasveti za varčevanje z energijo

Naslednje informacije vam bodo v pomoč pri uporabi izdelka na ekološki in energetsko-varčen način.

Zbrišite vse ostanke hrane na posodah, preden jih vdenete v izdelek.

i Ročno predhodno izpiranje izdelkov iz namiznega pribora vodi do večje porabe vode in energije, zato se ne priporoča.

i Pranje posode v gospodinskem pomivalnem stroju običajno porabi manj energije in vode v fazi uporabe kot ročno pomivanje posode, če gospodinski pomivalni stroj uporabljate v skladu z navodili proizvajalca.

Izdelka ne uporabite, če ni docela napolnjen.

Pri izbiri programa upoštevajte tabelo "Programski podatki in povprečne vrednosti porabe", ki je navedena v Hitrem vodniku. Ne dodajajte več pomivalnega sredstva, kot je predlagano na embalaži za detergent.

Sistem za mehčanje vode

Izdelek je opremljen s sistemom za mehčanje vode, ki zmanjša trdoto vhodne vode.

Sistem zmehča zalogo vode na raven, ki bo omogočila pranje posode z zahtevano kakovostjo.

i Trdoto vode iz glavnega omrežja je treba zmanjšati, če presega 7°dH. V nasprotnem primeru se ioni kopičijo na površini posode in neželeno učinkujejo na pomivanje, spiranje in sušenje.

Nastavitev sistema za mehčanje vode

Učinkovitost pranja bo boljša, če pravilno prilagodite sistem za mehčanje vode.

i Pred tem razdelkom preberite "Hitri

vodnik - Prilagoditev sistema za mehčanje vode"!

Regeneracijo sistema za mehčanje vode lahko izvajate v vseh programih med korakom sušenja. Ko pride do regeneracije, se trajanje, poraba energije in vode poveča. Za proces regeneracije; pogostost regeneracijskega cikla, največje dodatno trajanje, poraba vode in energije so podani v spodnji tabeli, odvisno od porabe vode iz programa Eco 50°C, ko pomivalni stroj deluje pod standardnimi pogoji s 14 dH dovajanjem vode v svojem programu Eco 50°C:

Poraba vode pri Eco 50°C (l)	Regeneracija po... cikli	Dodatno trajanje (min)	Dodatna poraba vode (l)	Dodatna poraba energije (kWh)
12,3-14,7	5	5	3,0	0,05
9,6-12,2	6	5	3,0	0,05
9,0-9,5	7	5	3,0	0,05
8,0-9,0	8	5	3,0	0,05
7,0-7,9	9	5	3,0	0,05

Če želite porabo vode pomivalnega stroja v programu Eco 50°C, si oglejte tabelo podatkov programa in povprečne vrednosti porabe, ki je navedena v kratkem priročniku.

Dodajanje soli

Sistem za mehčanje vode se mora obnavljati za enakomerne delovne rezultate stroja. Za to se uporablja sol za pralni stroj.

i Uporabite samo posebne soli za mehčanje, ki so posebej razvite za pomivalne stroje.

i V sistemu za mehčanje vode je priporočeno uporabiti mehčalne soli v obliki granul ali praška. Ne uporabljajte soli, ki vsebuje netopne snovi, kot so solne tablete ali kamena sol. V nasprotnem primeru tvegate slabše rezultate sistema za mehčanje vode.

i Ko zaženete stroj, se posoda za sol napolni z vodo. Zaradi tega sol dodajte preden zaženete stroj.

1. Najprej vzemite spodnji koš, da dodate sol za mehčanje.
2. Odvrnite pokrov posode za sol v nasprotni smeri urinega kazalca, da ga odprete (A).



3. V posodo za sol dodajte 1 liter vode le pri prvi uporabi.
4. Sol dodajte v posodo za sol skozi ustrezen lijak (D). Da pospešite hitrost raztapljanja soli v vodi, jo pomešajte z žličo.



i V posodo za sol lahko dodate približno 2 kg mehčalne soli.

5. Po tem, ko napolnite posodo, jo ponovno zaprite s pokrovom in ga privijte.

i Sol morate dodati tik pred zagonom stroja. Tako se bo slana voda takoj sprala, s čimer preprečite rjavenje stroja. Če niste začeli takoj pomivati, najprej stroj poženite v prazno na najkrajšem programu.

i Ker imajo različne vrste soli na trgu različne velikosti delcev in se trdota vode lahko razlikuje, lahko raztapljanje soli v vodi traja tudi nekaj ur. Zato indikator soli ostane nekaj časa vklopljen po dodajanju soli v stroj.

Pomivalno sredstvo

Uporabljate lahko pomivalno sredstvo v obliki praška, tekočine/gela ali tablete.

⚠ Uporabljajte le sredstva, izdelana posebej za pomivalne stroje. Priporočamo, da ne uporabljate pomivalnih sredstev, ki vsebujejo klor in fosfate, saj so škodljivi za okolje.

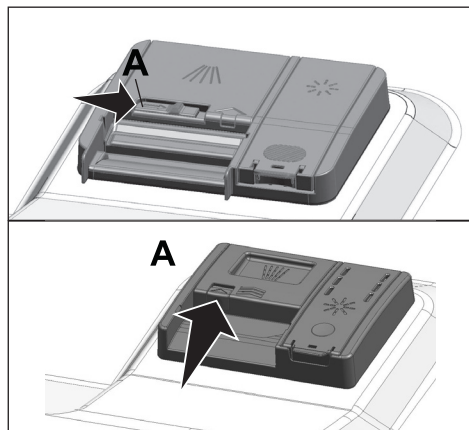
Dodajanje pomivalnega sredstva

i Za boljše rezultate pomivanja in sušenja bodite pozorni na opozorila na embalaži pomivalnega sredstva. Z dodatnimi vprašanji se obrnite na proizvajalca pomivalnega sredstva.

⚠ V posodo za pomivalno sredstvo ne dodajajte topil. Nevarnost eksplozije!

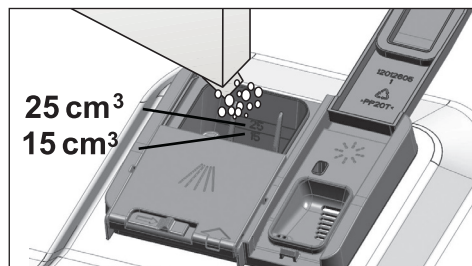
Pomivalno sredstvo dodajte v posodo za pomivalno sredstvo tik pred zagonom stroja, kot kaže slika.

1. Potisnite zapah desno, da se odpre pokrov posode za pomivalno sredstvo (A). (odvisno od modela)

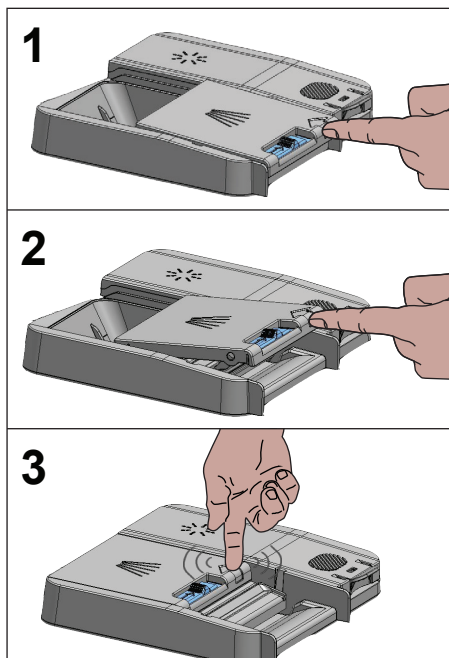


2. V pomivalni stroj dodajte priporočeno količino pomivalnega praška, tekočine/ gela ali tableto.

i V posodi za pomivalno sredstvo so označene ravni za dodajanje ustrezne količine pomivalnega sredstva. Ko je posoda polna do vrha, to pomeni, da je v njej 45 cm³ pomivalnega praška. V posodi za pomivalno sredstvo napolnite do oznake 15 cm³ ali 25 cm³ glede na polnost stroja in / ali stopnjo umazanije. Če uporabljate pomivalne tablete, zadostuje ena tableta.



3. Potisnite pokrov posode za pomivalno sredstvo in ga zaprite. Ko se pokrov zapre, se zasliši "klik".



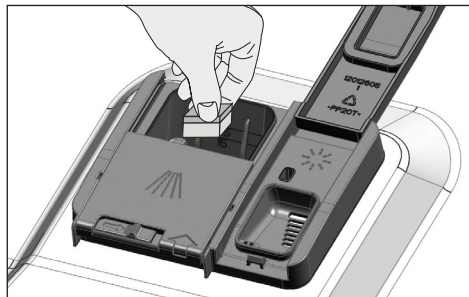
i Za kratke programe brez predpranja uporabljajte pomivalni prašek ali pomivalno sredstvo v obliki tekočine/ gela, saj topljivost pomivalnega sredstva v obliki tablete ni enaka pri vseh temperaturah in vseh časih pomivanja.

Pomivalno sredstvo v obliki tablete

Poleg običajnih pomivalnih sredstev v obliki tablet obstajajo tudi tablete, ki so v prosti prodaji in imajo lastnosti mehčalne soli in/ ali sredstva za izpiranje. Določene vrste teh sredstev vsebujejo sestavine, posebej primerne za pomivanje na primer steklene posode ali posode iz nerjavnega jekla. Te tablete imajo tak učinek do določene ravni trdote vode (21°dH). Skupaj s pomivalnim sredstvom uporabite tudi sol za mehčanje

vode in sredstvo za izpiranje, če je raven trdote vode nad omenjeno vrednostjo.

- i** Najboljše rezultate pomivanja v pomivalnem stroju boste dosegli, če boste uporabili pomivalno sredstvo, sredstvo za izpiranje in mehčalno sol posamezno.



- i** Upoštevajte navodila izdelovalca pomivalnega sredstva, ki so na embalaži.
- i** Če je vaša posoda mokra in / ali če na kozarcih opazite madeže vodnega kamna, po končanem programu pranja in uporabi tablete, se obrnite na proizvajalca pomivalnega sredstva.

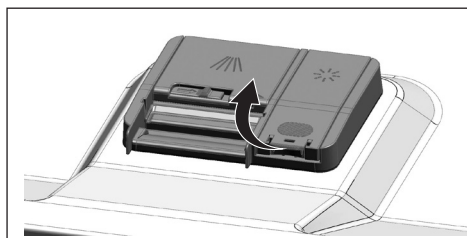
Ko pomivalne tablete zamenjate za pomivalni prašek:

1. Poskrbite, da so rezervoarji za sol in sredstvo za izpiranje polni.
2. Nastavite trdoto vode na najvišjo raven in zaženite prazen stroj.
3. Po končanem pranju praznega stroja preglejte informacije v priročniku za uporabnika in ponovno nastavite raven trdote vode, tako da bo ustrezala dobavni vodi.
4. Izvedite ustrezne nastavitve sredstva za izpiranje.

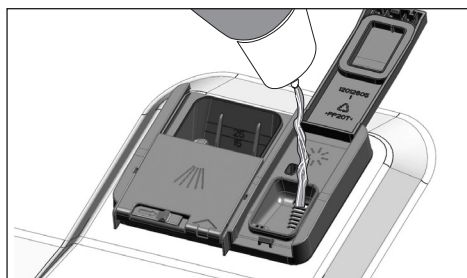
Sredstvo za izpiranje

- i** Sredstvo za izpiranje, ki se uporablja v pomivalnih strojih, je posebna kombinacija, katere namen je povečati učinkovitost sušenja in preprečiti madeže vode ali apna na opranih izdelkih. Iz tega razloga je treba paziti, da ima sredstvo za izpiranje v rezervoarju za izpiranje in uporabo pripomočkov za izpiranje, izdelanih samo za pomivalne stroje.

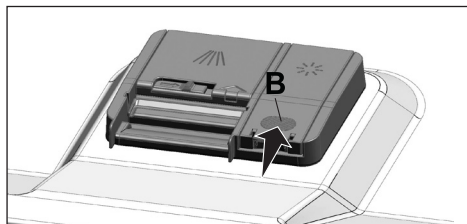
1. Odprite pokrov posode za sredstvo za izpiranje tako, da povlečete za zaph.



2. Posodo napolnite do oznake "MAX".



3. Rahlo pritisnite na točko (B) na pokrovu posode in jo zaprite.



4. V primeru madežev na oprani posodi raven povečajte; v primeru modre sledi na posodi, ki jo lahko obrišete z roko, raven zmanjšajte. Tovarniško je nastavljena raven 3.

i Prilagajanje sredstva za izpiranje je opisano pod "Prilagajanje količine sredstva za izpiranje" v poglavju o uporabi stroja.

i Vsako razlito sredstvo za izpiranje obrišete zunaj rezervoarja. Nenamerno razlito sredstvo za izpiranje povzroča penjenje in s tem slabše rezultate pomivanja.

Kosi posode, ki niso primerni za pomivanje v pomivalnem stroju

- V pomivalnem stroju ni dovoljeno pomivati posode, onesnažene s cigaretnim pepelom, ostanke voska sveč, loščilom, barvilom, kemikalijami ipd.
- Ne perite srebrne posode in jedilnega pribora z lesenimi ali kostnimi stebli, lepljenimi kosi ali kosi, ki niso odporni proti vročini, pa tudi z bakrenimi in kositrnimi posodami v pomivalnem stroju.

i V stroju ne pomivajte dekorativno potiskanega porcelana in kosov iz aluminija in srebra, ki se lahko med pomivanjem v pomivalnem stroju razbarvajo ali potemniijo; podobno se lahko zgodi tudi med ročnim pomivanjem. Določene vrste občutljivega stekla in kristala lahko sčasoma potemniijo. Toplo vam priporočamo, da preverite, ali je posoda, ki jo boste kupili, primerna za pomivanje, zlasti v pomivalnem stroju.

Nalaganje posode v pomivalni stroj

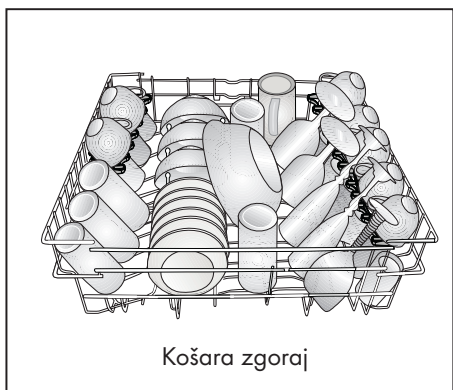
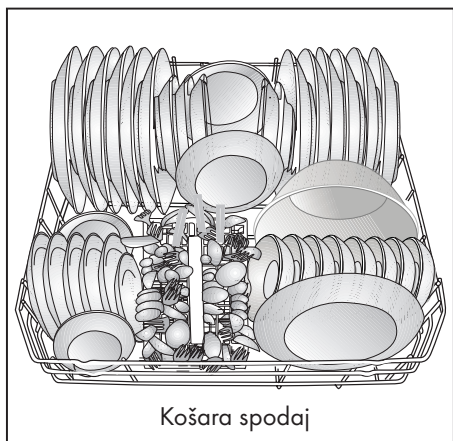
Glede na kapaciteto pomivalnega stroja lahko svoj pomivalni stroj uporabljate na optimalen način glede na porabo energije in zmogljivost pranja in sušenja le, če posodo postavite v urejen način.

- Preden posodo naložite v stroj, z nje očistite vse grobe ostanke hrane (kosti, semena, ipd).
- Po možnosti postavite tanke, ozke koščke v srednje dele košare.
- Močno umazane in večje posode naložite v spodnjo košaro, manjše, občutljive in lahke kose pa v zgornjo.
- Votlo posodo, kot so skleda, kozarci in ponve, naložite tako, da je odprtina spodaj. Tako boste preprečili kopičenje vode v posodi.

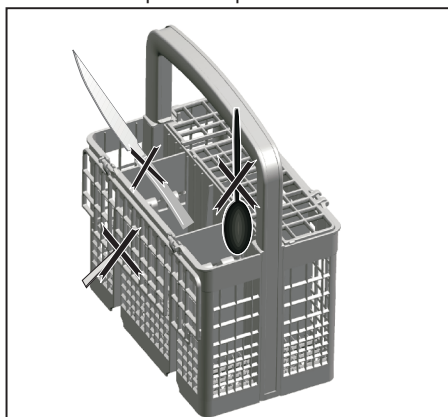
! Da preprečite morebitne poškodbe, vedno ostre in poudarjene posode, kot so vilice za servisiranje, nož za kruh itd., postavite na glavo, tako da bodo njihovi koničasti konci obrnjeni navzdol ali bodo vodoravno ležali v košu za posodo.

Po končanem pomivanju najprej vzemite ven posodo iz spodnje košare in nato še posodo iz zgornje košare.

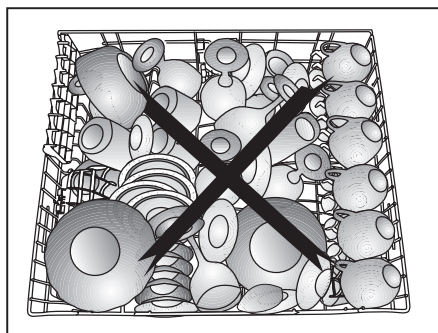
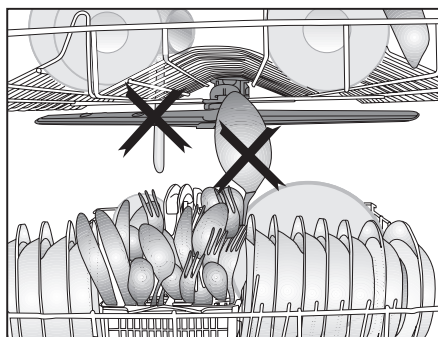
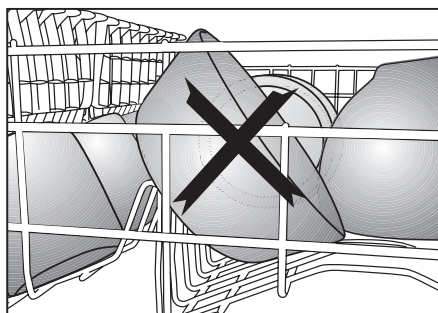
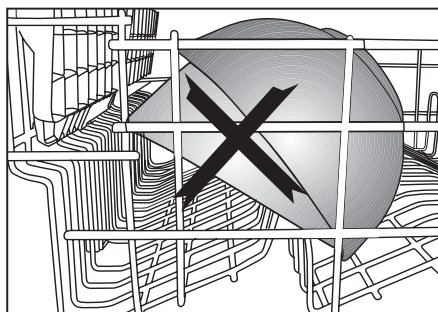
Primeri drugih možnosti postavitve košare



Nepravilne postavitve



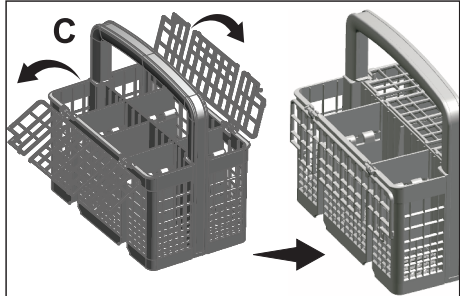
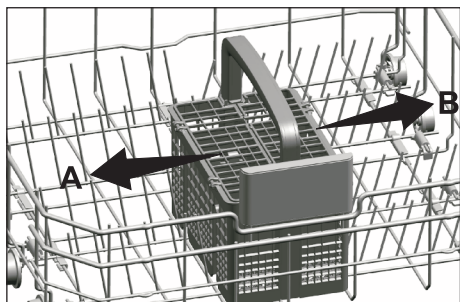
Nepravilne postavitve



Košara za jedilni pribor

(odvisno od modela)

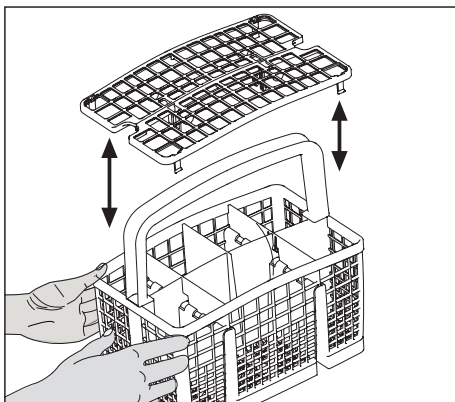
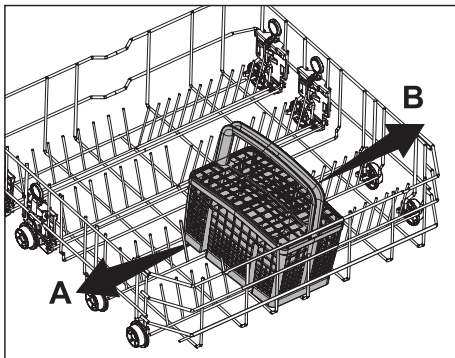
Košara za jedilni pribor je oblikovana in izdelana za pranje pribora, kot so nož, vilice, žlice ipd., in sicer na učinkovit način. Košaro za pribor lahko premikate (A, B) tako, da jo umaknete in neovirano naložite posodo v spodnjo košaro ali ustvarite prostor za posodo, različnih velikosti.



Košara za jedilni pribor

(odvisno od modela)

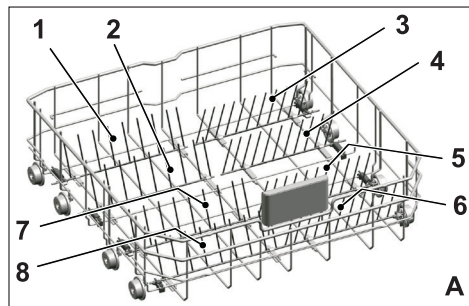
Košara za jedilni pribor je oblikovana in izdelana za pranje pribora, kot so nož, vilice, žlice ipd., in sicer na učinkovit način. Košaro za pribor lahko premikate (A, B) tako, da jo umaknete in neovirano naložite posodo v spodnjo košaro ali ustvarite prostor za posodo, različnih velikosti.



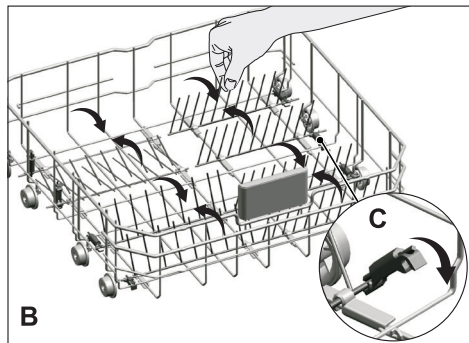
Zložljivi zobje spodnje košare

(odvisno od modela)

Šest zložljivih zob (A), nameščenih na spodnjo košaro v stroju, je izdelanih za enostavnejšo nalaganje večjih kosov, kot so posode, skleda ipd. Večji prostor ustvarite tako, da zložite vsak zob posebej ali vse hkrati.



Zložljive zobe postavite v ležeč položaj tako, da jih primete od sredine in jih potisnete v puščice (B). Zobe postavite nazaj v pokončen položaj tako, da jih enostavno dvignete. Zložljivi zobje se ponovno zaskočijo v zapah.

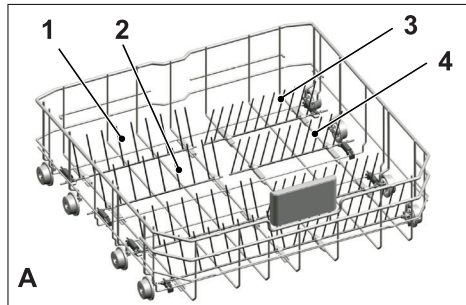


- i** Če zobe prestavite v ležeč položaj tako, da jih primete na konicah, jih lahko upognete. Zato vam svetujemo, da zobe postavite v ležeči ali pokončni položaj tako, da jih primete v sredini in jih potisnete v smeri puščice.

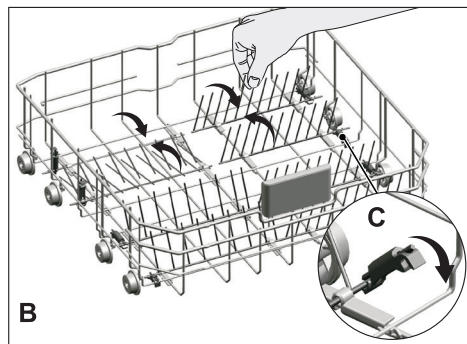
Zložljivi zobje spodnje košare

(odvisno od modela)

Šest zložljivih zob (A), nameščenih na spodnjo košaro v stroju, je izdelanih za enostavnejšo nalaganje večjih kosov, kot so posode, skleda ipd. Večji prostor ustvarite tako, da zložite vsak zob posebej ali vse hkrati.



Zložljive zobe postavite v ležeč položaj tako, da jih primete od sredine in jih potisnete v puščice (B). Zobe postavite nazaj v pokončen položaj tako, da jih enostavno dvignete. Zložljivi zobje se ponovno zaskočijo v zapah.



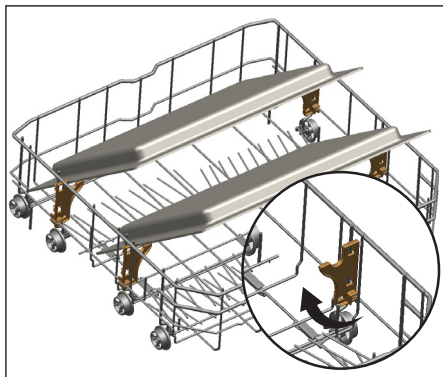
- i** Če zobe prestavite v ležeč položaj tako, da jih primete na konicah, jih lahko upognete. Zato vam svetujemo, da zobe postavite v ležeči ali pokončni položaj tako, da jih primete v sredini in jih potisnete v smeri puščice.

Podpore za pranje pekačev

(odvisno od modela)

Podpore uporabite za pranje pekačev v spodnji košari.

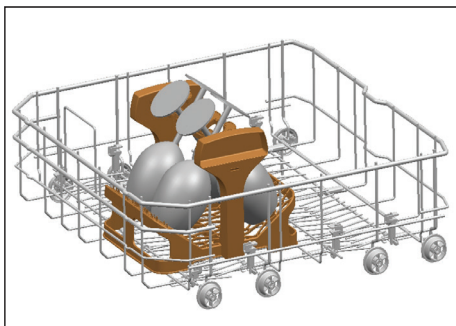
Za izbiro ustreznega programa in funkcije glejte razdelek s pomožnimi funkcijami.



SoftTouch Accessory

(odvisno od modela)

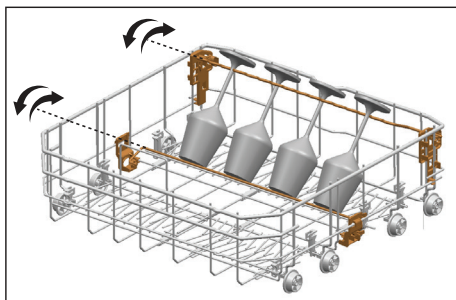
Dodatek SoftTouch Accessory, ki ga najdete v spodnji košari vašega stroja, omogoča varno pomivanje krhkih kozarcev.



Držalo za kozarce v spodnji košari

(odvisno od modela)

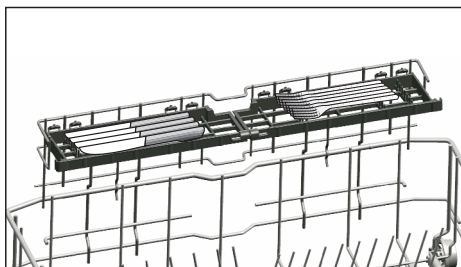
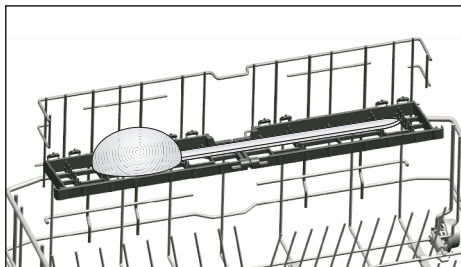
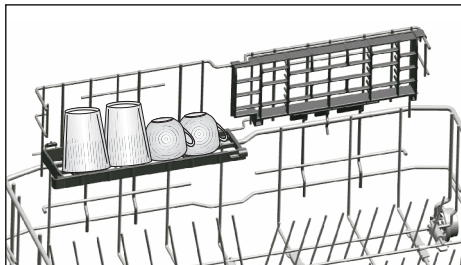
Držalo za kozarce v spodnji košari, ki ga najdete v spodnji košari vašega stroja, omogoča varno pomivanje večjih in visokih kozarcev.



Večnamenski podstavek/ podstavek za nastavitev višine v spodnji košari

(odvisno od modela)

Ta dodatek, nameščen v spodnjo košaro, omogoča enostavnejše pomivanje kosov, kot so dodatni kozarci, dolge zajemalke in noži za kruh.

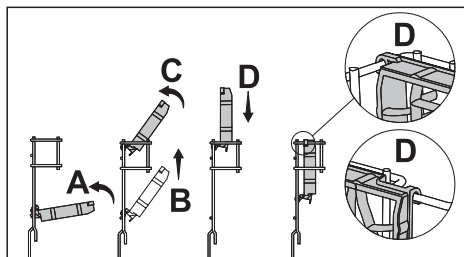


- i** Podstavke lahko uporabite tako, da jih premaknete v spodnji ali zgornji položaj ali pa jih zaprete in ustvarite širši prostor v spodnji košari.

- i** Preverite in potrdite, da propeler ni v stiku s posodo, ki jo naložite na podstavke.

Podstavka zaprete tako, da:

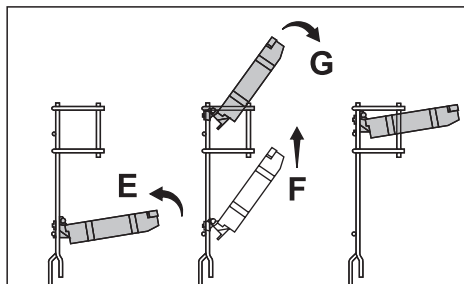
1. Zložite podstavek (A).
2. Potisnete podstavek navzgor (B).
3. Postavite podstavek v pokončen položaj (C).
4. Potisnete podstavek navzdol in ga blokirate z jezički (D).



- i** Podstavek odprete tako, da storite enako, vendar v nasprotnem vrstnem redu.

Višino podstavkov nastavite tako, da:

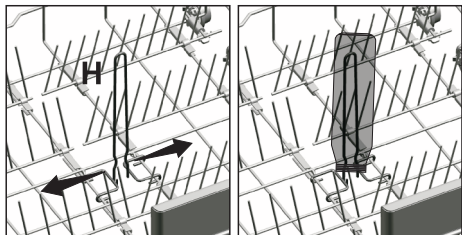
1. Zložite podstavek (E).
2. Potisnete podstavek navzgor (F).
3. Razklopite podstavek na željeni višini (G).



Žica za steklenice v spodnji košari

(odvisno od modela)

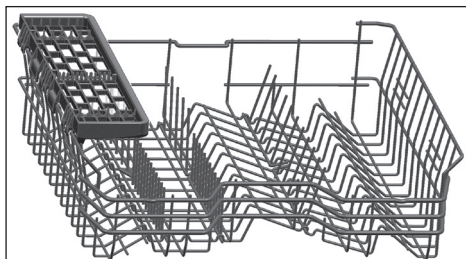
Žica za steklenice je izdelana za enostavnejše pranje dolgih kosov s širokimi odprtinami. Žico, ki je ne uporabljate, lahko vzamete ven tako, da jo povlečete z obeh strani (H).



Večnamenski podstavek v zgornji košari

(odvisno od modela)

Ta dodatek, nameščen v zgornjo košaro, omogoča enostavnejše pomivanje kosov, kot so dolge zajemalke in noži za kruh.



Če večnamenskega podstavka v zgornji košari ne želite uporabiti, ga lahko dvignete in odstranite.



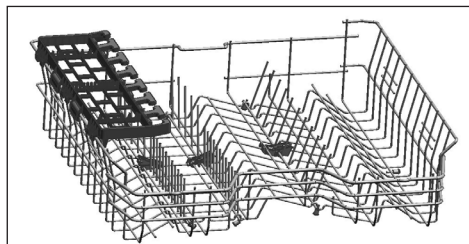
Če želite ponovno uporabiti večnamenski podstavek v zgornji košari, ga enostavno pritrđite na stranski del zgornje košare.



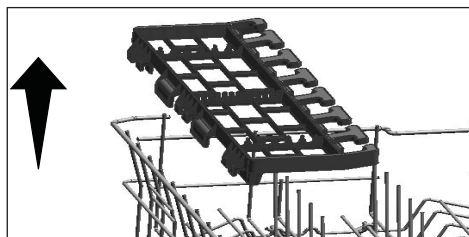
Višefunkcijska rešetka gornje košare za posuđe namijenjeno posluživanju

(odvisno od modela)

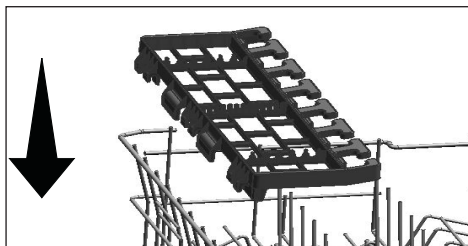
Zahvaljujući višefunkcijskog gornjoj košari za posuđe namijenjeno posluživanju na gornjoj rešetki uređaja možete lako staviti i prati kuhinjsko posuđe i posuđe namijenjeno posluživanju koje se duže pere. Također, sigurni odjeljak za pranje vinskih čaša dostupan je na prednjoj strani ovog dodatka i omogućuje lako postavljanje čaša sa stalkom odgovarajuće veličine u gornju košaru.



Višefunkcijsku rešetku gornje košare za posuđe namijenjeno posluživanju možete lako ukloniti podizanjem prema gore kada je ne želite koristiti.



Višefunkcijska rešetka gornje košare za posuđe namijenjeno posluživanju možete ponovno lako instalirati i koristiti.



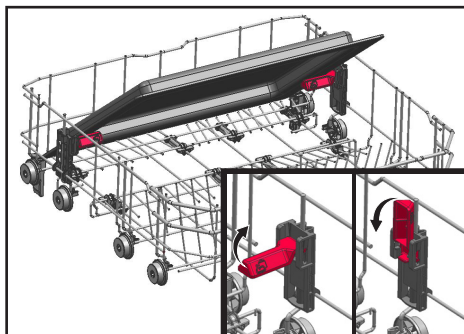
Nosilec za pomivanje pladnjev

(odvisno od modela)

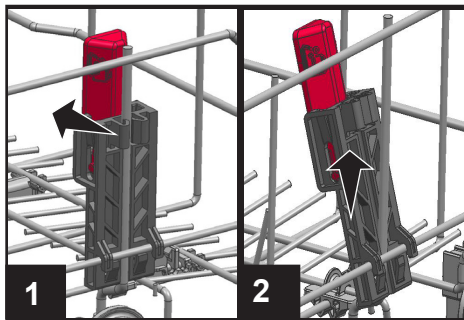
Za pomivanje pladnjev na spodnji košari lahko uporabite nosilce za pomivanje pladnjev.

Za izbiro ustreznega programa in funkcije glejte razdelek Dodatne funkcije.

Ko ta del ni v uporabi, ga lahko zložite, da omogočite namestitvev posode.



Po potrebi lahko del tudi odstranite, kot je prikazano na slikah 1 in 2.

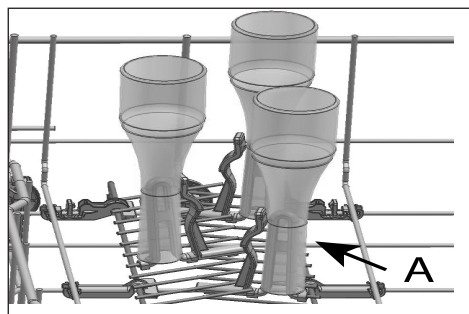


- i** Nosilce za pomivanje pladnjev je treba odstraniti v skladu s prikazom na slikah 1 in 2 pri preizkusih za preverjanje delovanja, ki morajo biti izvedeni skladno s standardi.

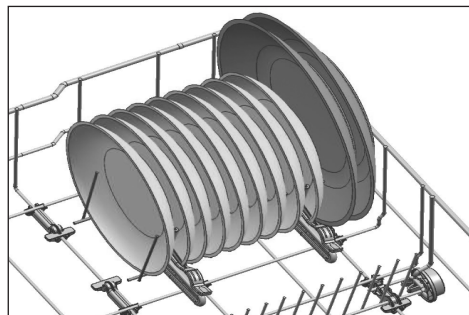
Držalo za steklenice in posodo na spodnji košari

(odvisno od modela)

Držalo za steklenice in posodo (A) na spodnji košari omogoča pomivanje umazane posode, ki je višja in ima ozko odprtino. Ko premaknete zložljivo žico v vodoravni položaj, lahko postavite steklenice na držala za steklenice. Pritrdite steklenice tako, da jih stisnete s sponko držala za steklenice, kot je prikazano na spodnji sliki.



Ko premaknete zložljivo žico v navpični položaj, lahko namestite posodo, ne da bi odstranili držala.

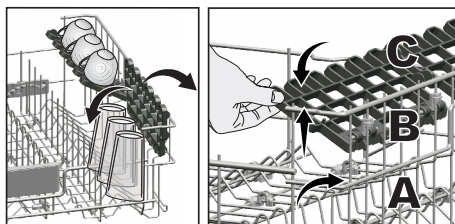


- i** Če pri premikanju v vodoravni položaj držite žice za konce, jih lahko zvijete. Priporočamo, da pri premikanju v vodoravni ali navpični položaj držite žice na spodnji strani.

Podstavek, nastavljiv po višini, v zgornji košari

(odvisno od modela)

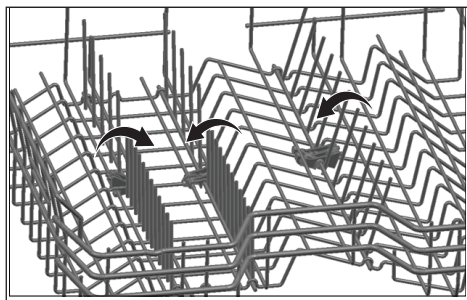
Uporabite dele spodaj in zgoraj na podstavkih, nastavljivih po višini, in sicer tako, da jih potisnete navzdol ali navzgor, odvisno od velikosti kozarcev, skodelic ipd. (A, B, C).



Zložljive žice v zgornji košari

(odvisno od modela)

Zložljive žice lahko uporabite, ko rabite več prostora za posodo v zgornji košari stroja. Zložljive žice postavite v ležeč položaj tako, da jih primete od sredine in jih potisnete v smeri puščice na sliki. Naložite večje posode v novo ustvarjen prostor. Žice postavite nazaj v pokončen položaj tako, da jih enostavno dvignete.



i Če žice prestavite v ležeč položaj tako, da jih primete na konicah, jih lahko upognete. Zato držite žice na sredini, medtem ko jih postavljate v pokončen ali ležeči položaj.

Nastavitev višine prazne košare

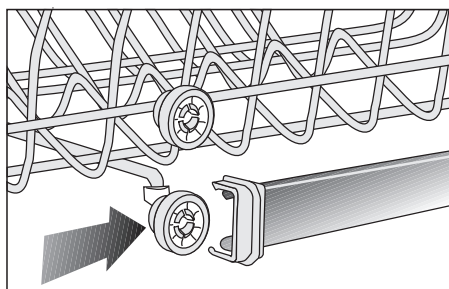
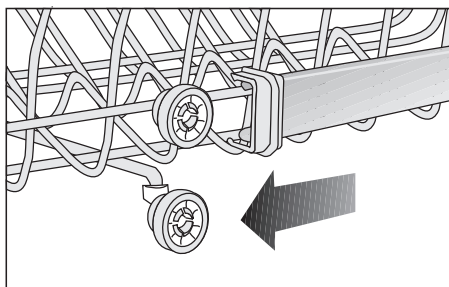
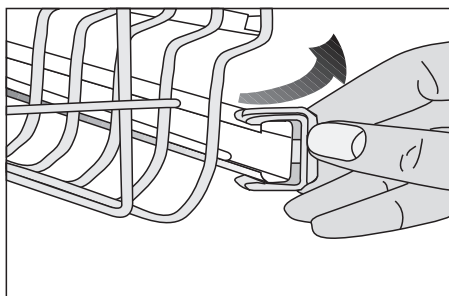
(odvisno od modela)

Pri tem modelu se lahko nastavitev višine zgornje košare spremeni s pomočjo kolesc, ki so nameščena na dveh različnih višinah. Sprostite zapah na desnem in levem tiru zgornje košare tako, da ju potisnete navzven.

Košaro vzemite ven v celoti.

Postavite košaro nazaj na tire na željeni višini.

Postavite zapaha nazaj v ustrezni položaj.



Prilagoditev višine zgornje košare

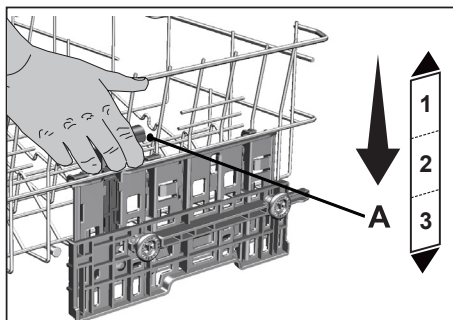
(odvisno od modela)

Mehanizem za prilagoditev višine zgornje košare je zasnovan tako, da lahko s premikom prazne ali polne košare navzgor ali navzdol ustvarite širok prostor v zgornjem ali spodnjem delu stroja. Ta mehanizem omogoča uporabo košare v treh različnih položajih, in sicer v spodnjem, srednjem ali zgornjem.

Če želite spustiti košaro, izvedite naslednji postopek, ko je košara v najvišjem položaju:

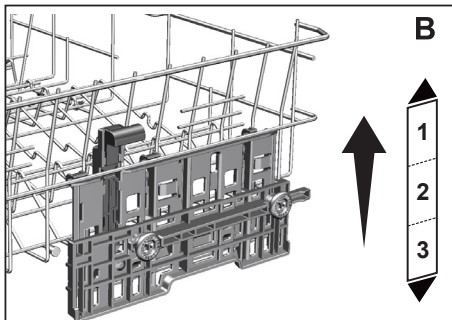
1. Držite žice zgornje košare in dvignite ročaj mehanizma, kot je prikazano na sliki (A).
2. Spustite košaro v naslednji nižji položaj.
3. Sprostite košaro, ko se zaskoči v naslednjem nižjem položaju.

Če višina ni zadostna, ponovite ta postopek.



1. Če želite dvigniti košaro, z obema rokama držite žice košare, medtem ko je košara v najnižjem položaju, in povlecite košaro navzgor (B).
2. Sprostite košaro, ko se z desnim in levim mehanizmom slišno zaskoči v naslednjem zgornjem položaju.

Če višina ni zadostna, ponovite ta postopek.



- i** Mehanizem za premikanje morda ne bo deloval pravilno, če je zgornja košara preveč napolnjena ali če nameščena posoda ni uravnotežena. V primeru večje teže lahko pade na naslednji nižji položaj.
- i** Poskrbite, da sta mehanizma za prilagoditev na desni in levi strani zgornje košare poravnana.

Nastavitev višine zgornje košare

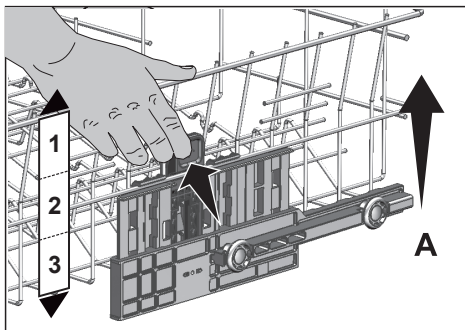
(odvisno od modela)

Z mehanizmom za nastavljanje višine zgornje košare lahko ustvarite dodaten prostor v zgornjem in spodnjem predelu stroja, odvisno od potreb, in sicer tako, da nastavite višino prazne ali naložene košare navzgor ali navzdol.

Zahvaljujoč temu mehanizmu lahko košaro uporabite v treh različnih položajih: spodnjem, srednjem in zgornjem položaju (1, 2, 3).

1. Košaro dvignete tako, da z obema rokama primete žice zgornje košare, medtem ko je košara v najnižjem položaju, in jih povlečete navzgor (A).
2. Zaslišali boste »klik« iz desnega in levega mehanizma, kar pomeni, da je košara dosegla naslednjo raven. Spustite košaro.

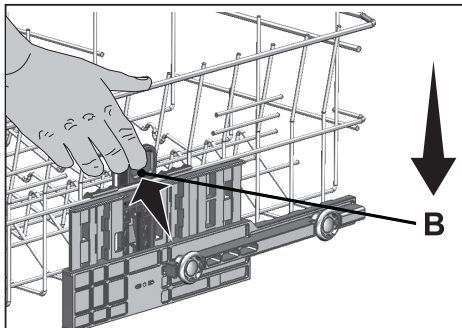
Ponovite postopek, če še vedno ni dovolj prostora.



Košaro spustite, ko je v najvišjem položaju;

1. Z obema rokama primete žice zgornje košare, rahlo dvignete košaro in istočasno potisnite in sprostite zapahe, kot prikazuje slika (B).
2. Znižajte košaro za en položaj.
3. Spustite košaro, ko doseže eno stopnjo nižje.

Ponovite postopek, če še vedno ni dovolj prostora.

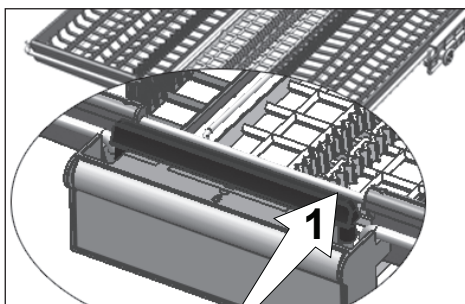
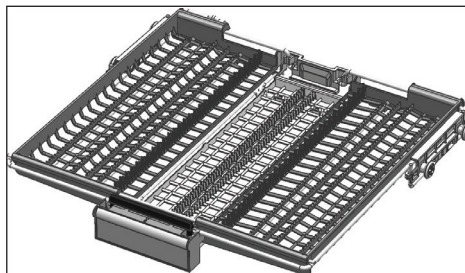


- i** Mehanizem premikanja morda ne bo deloval pravilno, če je zgornja košara preveč naložena ali če teža ni enakomerno prerazporejena. Ob preveliki teži obstaja nevarnost, da košara pade za eno stopnjo nižje.
- i** Prepričajte se, da je mehanizem za prilagajanje v istem položaju na desni in levi strani zgornje košare.

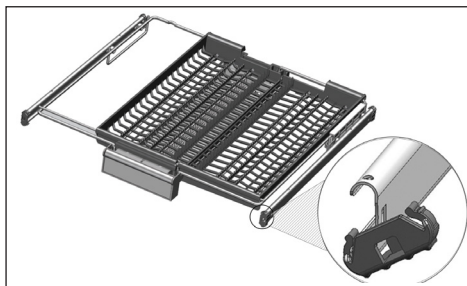
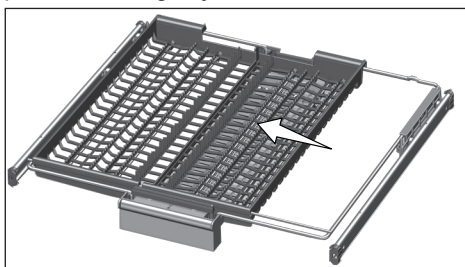
Zgornja košara za jedilni pribor

(odvisno od modela)

Zgornja košara za jedilni pribor je oblikovana in izdelana za pranje pribora, kot so vilice, žlice ipd., in sicer tako, da pribor položite med rešetke na košari.



Pri modelih s funkcijo delnega premikanja lahko pritisnete rešetko (1) na ročaju in srednji pladenj košare premaknete v spodnji položaj ter tako odklenete sistem. Tako lahko desni in levi stranski pladenj uporabite kot premikajoča se dela. Dodatni prostor, ki ga ustvarita stranska pladnja, omogoča nalaganje dolgih predmetov v zgornjo košaro.

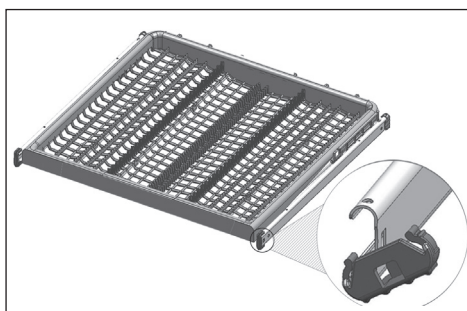


Ko je osrednji pladenj v spodnjem položaju, lahko na pladenj naložite dolge/visoke predmete, kot so kavne skodelice, zajemalke itn. Ko se stranska pladnja naslonita na dve stranski steni, lahko povlečete za ročaj in s tem omogočite dvig osrednjega pladnja in zaklepanje sistema.





Zgornja košara za jedilni pribor

(odvisno od modela)

Zgornja košara za jedilni pribor je oblikovana in izdelana za pranje pribora, kot so vilice, žlice ipd., in sicer tako, da pribor položite med rešetke na košari.



6-Upravljanje izdelka

-  Najprej preberite razdelek "Varnostna navodila"!
-  Pred tem razdelkom preberite "Hitri vodnik".
-  Zaslona stroja se ne dotikajte z mokrimi rokami.
-  Ko so vrata odprta, gumbov ni mogoče upravljati. Prepričajte se, da so vrata zaprta, da lahko gumbi delujejo.

Gumb Vklop/izklop

Ko pritisnete gumb Vklop/izklop, se v položaju Vklop na zaslonu prižgejo indikatorske lučke. Ugasnejo se v položaju Izklop.

Gumb Izbira programa/preklic programa

Ko so vrata zaprta, v razdelku "gumbi za izbiro programa" izberite program, ki ga želite zagnati, in pritisnite gumb. Pritisnite programski gumb Zagon/Premor/Preklic za 3 sekunde, da prekličete izvajani program.

Na zaslonu se, po odštevanju 3 - 2 - 1, prikaže 0:01 in začne se postopek preklica. Preklic programa se bo končal v roku 2 minut in ko bodo končane, vas bo vaš stroj na to zvočno opozoril.

Funkcijski gumbi

Ko so vrata zaprta, se med pritiskom na funkcijske tipke med izbiro programa ali izbiro zakasnitve sproži opozorilni zvok potrditve, če vaš izbrani program podpira izbrano funkcijo. Ko sveti kazalnik izbrane funkcije, je ta funkcija izbrana. Če želite preklicati izbiro funkcije, znova pritisnite funkcijski gumb, dokler se kazalnik funkcije ne izklopi.

Priprava stroja

1. Odprite vrata pomivalnega stroja.




2. Posodo naložite v skladu z navodili za uporabo.
3. Prepričajte se, da se spodnji in zgornji propeler prosto vrtita.
4. Dodajte dovolj detergenta v predel za pralno sredstvo.

Izbira programa

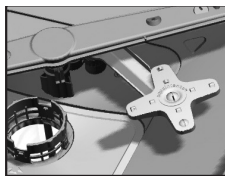
1. Ko zaprete vrata, vklopite napravo s pritiskom na gumb Vklop/izklop.
2. Preverite kazalnike za nizko vsebnost soli in sredstva za izpiranje ter po potrebi dodajte sol in/ali sredstvo za izpiranje.
3. Izberite ustrezen program za pomivanja vaše posode, glede na informacije o programu in tabelo povprečnih vrednosti porabe.
4. Ko na vašem stroju pritisnete gumb Zagon/Premor/Preklic, se izbrani program zažene.

Pomožne funkcije

Programi pomivalnega stroja so pripravljene za najboljše rezultate čiščenja, in sicer z upoštevanjem vrste in jakosti umazanije in lastnosti posode, ki jo želite oprati. Pomožne funkcije vam omogočajo, da prihranite čas, vodo in energijo.

-  Pomožne funkcije lahko povzročijo spremembe trajanja programa.
-  Nekaterih pomožnih funkcij ni mogoče uporabljati skupaj.
-  Pomožne funkcije niso združljive z vsemi programi pranja. Indikator pomožne funkcije, ki ni združljiva s programom, ne bo aktiviran.

AqualIntense Funkcija



(odvisno od modela)

Propeler za AqualIntense, ki se nahaja pod spodnjih propelerjem, pomaga pri pranju zelo

umazane posode na desni strani spodnje košare. Za boljše rezultate naložite zelo umazano posodo spredaj desno.

i Ne poskušajte odstraniti propelerja za intenzivno vodo!

Super Rinse Funkcija

(odvisno od modela)

Odvisno od vrste uporabljenega detergenta, če naletite na težavo raztapljanje detergenta, odstrani nastale madeže s posode in omogoči optimalno učinkovitost izpiranja.

SteamGloss Funkcija

(odvisno od modela)

Zagotovi najboljše rezultate sušenja.

Fast+ Funkcija

(odvisno od modela)

Zagotovi krajši izbran cikel pranja in zmanjša porabo vodo tako, da zažene pranje pod visokim tlakom.

Funkcija pomivalnega sredstva v tabletah

(odvisno od modela)

Ta funkcija skupaj z uporabo večnamenskih detergentov, kot so 2 v 1, 3 v 1, 4 v 1, 5 v 1 itd., odvisno od ravni trdote vode, omogoča boljši učinek sušenja.

Po izbiri funkcije za detergent v tabletah bo zasvetil indikator za detergent v tabletah.

i Če ste med zadnjim programom pomivanja uporabili funkcijo za detergent v tabletah, bo funkcija za detergent v tabletah vklopljena tudi v naslednjem programu pomivanja, ki ga boste izbrali.

i Funkcija za detergent v tabletah lahko spremeni trajanja programa.

TrayWash Funkcija

(odvisno od modela)

Izberite program Intenzivno 70°C in pritisnite tipko funkcije za zagon te funkcije.

Funkcija za polovično obremenitev

(odvisno od modela)

Uporablja se pri pomivanju manjših količin posode.

1. Položite posodo v pomivalni stroj.
2. Vključite stroj z gumbom za vklop/izklop.
3. Izberite zelen program in pritisnite tipko za polovično obremenitev. Na zaslonu indikatorja izbrane funkcije se bo prižgal indikator za polovično obremenitev.
4. Za zagon programa zaprite vrata stroja.

i S funkcijo za polovično obremenitev lahko prihranite vodo in detergent, medtem ko uporabljate spodnjo in zgornjo košaro stroja.

AquaActive Funkcija

(odvisno od modela)

Ta funkcija upravlja spodnji propeler z visokim pritiskom in večji hitrostjo, ki omogoča boljše pranje posode, kot so ponve in pladnji s trdovratno, zasušeno umazanijo.

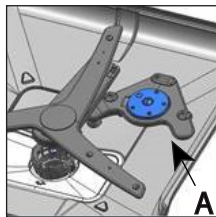
Funkcija Hygiene Intense

(odvisno od modela)

Namenjena za uporabo, ko je pri pomivanju posode potrebna višja stopnja higiene. Ta funkcija zviša temperature pomivanja in izpiranja v izbranem ciklu in podaljša trajanje teh korakov v ciklu. Izvede se tudi dodaten cikel izpiranja, ki zagotavlja več higiene pri pomivanju in izpiranju posode.

Funkcija Deep Wash

(odvisno od modela)



Pršilka za pomivanje steklenic/loncev (A) pod spodnjo pršilko omogoča boljše pomivanje močno umazanih steklenic in posode na desni strani spodnje košare v

skladu z izbranim programom.

- i** Deep Wash Ne poskušajte odstraniti delov pršilke!
- i** Če izberete to funkcijo, se podaljša trajanje programa.
- i** Program se lahko uporablja kot funkcija za pomivanje loncev ali pomivanje steklenic, odvisno od vaše izbire.

Funkcija Zaščita za otroke

(odvisno od modela)

Preprečite lahko, da bi druge osebe spreminjale potek programa in čas zamika med delovanjem stroja.

Aktiviranje otroške zaščite:

1. Ko so vrata zaprta, istočasno pritisnite in držite programska gumba P4 in P5, da omogočite funkcijo Zaščita za otroke.
2. Kazalnik Zaščita za otroke sveti in aktivirano bo zaklepanje tipk.

i Zaščita za otroke preprečuje spreminjanje izbranih funkcij in deaktivira tipko Zagon/Premor/Preklic.

i Zaščita za otroke ne zaklene vrat stroja.

i Zaščita za otroke se samodejno izklopi, če napravo izklopite s tipko Vklop/izklop.

Preklic zaščite za otroke:

1. Ko so vrata zaprta, istočasno pritisnite in držite programska gumba P4 in P5, da onemogočite funkcijo Zaščita za otroke.

2. Kazalnik Zaščita za otroke se ugasne in preklicano bo zaklepanje tipk.

Funkcija Zamik

(odvisno od modela)

Če na vašem področju obstaja ekonomska tarifa za električno energijo (nižja tarifa), lahko uporabite funkcijo zamik za pomivanje posode ob določenih urah. Začetni čas izbranega programa lahko zamaknete do 24 ur.

1. Ko so vrata zaprta, pritisnite gumb za zamik po izbiri programa pranja in drugih dodatnih funkcij.
2. Ko pritisnete gumb Zamik, se na zaslonu za prikaz informacij prikaže "1h" in kazalnik za zamik začne utripati.
3. S pritiskom na gumb za zamik nastavite želeni čas. Vsakič, ko pritisnete gumb, se čas poveča po korakih po 1 uro, vse do 24 ur. Dolg pritisk gumba za zamik sproži nagli prirastek ure.
4. Pritisnite tipko Zagon/Premor/Preklic. Program se bo samodejno zagnal, ko bo konec obdobje zamika.

Spreminjanje nastavitve s funkcijo za zamik je omogočeno

Medtem ko je aktivna funkcija za zamik, ne morete spreminjati programa pranja, dodatnih funkcij ali časa zamika.

i Ko se program zažene, programa in pomožnih funkcij ni mogoče nastaviti/spremeniti.

Preklic funkcije zamika:

Ko so vrata zaprta, za 3 sekunde pritisnite gumb Izbira programa/preklic programa. Ko je funkcija za zamik onemogočena, se vrnete v način izbire programa.

SelfDry Funkcija

Omogočiti SelfDry funkcijo

Samodejno odpiranje vrat:

(odvisno od modela)

1. Da bi omogočili to funkcijo, ko so vrata SelfDry zaprta, hkrati pritisnite in držite funkcijski tipki F4 in F5.
2. SelfDry vklopi se kazalnik in funkcija Samodejno odpiranje vrat je omogočena.

i SelfDry funkcijo lahko omogočite ali deaktivirate v načinu Izbira programa.

Za preklic **SelfDry funkcije** :

1. Da bi onemogočili to funkcijo, ko so vrata SelfDry zaprta, hkrati pritisnite in držite funkcijski tipki F4 in F5.
2. SelfDry kazalnik se izklopi in funkcija je onemogočena.

i Za uporabo dodatnih funkcij podmenija si prosimo oglejte Vodič za hitro uporabo.

Funkcije v meniju Nastavitve

(odvisno od modela)

Dodatne funkcije so na voljo v meniju z nastavitvami na vašem stroju, odvisno od modela.

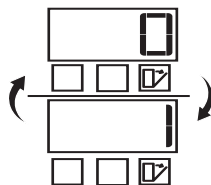
Ko so, po vklopu naprave z gumbom Vklop/izklop, vrata zaprta, vstopite v podmeni tako, da za 3 sekunde hkrati pritisnete gumba Vklop/izklop in program P2, in se lahko premikate po meniju z gumbom Program 2 in dostopate do funkcije ali nastavitve tisto, ki jo želite uporabiti.

V izbirni način se vrnete tako, da spremenite funkcijo ali nastavev, ki jo želite spremeniti z gumbom Program 3, in shranite nastavitve z istočasnim pritiskom gumbov Vklop/izklop in program 2 ali s pritiskom na gumb Vklop/izklop za 3 sekunde.

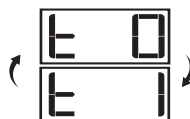
Funkcije podmenija:

(odvisno od modela)

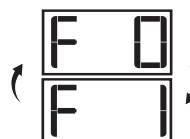
SelfDry Funkcija onemogočena/omogočena



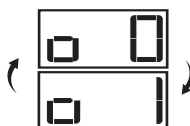
Funkcija Tablete za pomivalni stroj onemogočena/omogočena



EverClean Funkcija onemogočena/omogočena



IonGuard Funkcija Onemogočena/omogočena



Notranja osvetlitev

(odvisno od modela)

Ustrezni modeli so opremljeni z lučko, ki osvetli notranjost vaše naprave, ko se vrata odprejo.

1. Ko so, po vklopu naprave z gumbom Vklop/izklop, vrata zaprta, vstopite v podmeni tako, da za 3 sekunde hkrati pritisnete gumba Vklop/izklop in program P2.
2. Pritisnite gumb za program P2 in pojdite na zaslonu na položaj "L:". S gumbom za program P3 izberite želeni položaj. V položaju "L:0" je funkcija osvetlitve notranjosti vklopljena in izklopljena v položaju "L:1".
3. Zaprite meni z nastavitvami tako, da pritisnete gumb Vklop/izklop za 3 sekunde, da shranite to nastavitve. Vaše nastavitve se samodejno shranijo.

IonGuard Funkcija

(odvisno od modela)



Pritisnite gumb za funkcijo IonGuard na plošči in aktivirajte funkcijo IonGuard. Medtem ko je funkcija vključena, sistem občasno deluje in preprečuje nastajanje neprijetnih vonjav, ki nastanejo zaradi gnitja. Če izberete to funkcijo, se aktivira, izdelek se izključi in indikator IonGuard na plošči zasveti, prav tako pa se sliši zvok prezračevanja; to je povsem običajno. Dokler ne izklopite funkcije, se sistem občasno samodejno aktivira.

Osvetlitev tal

Opozorilo, ki kaže, da stroj deluje

(odvisno od modela)

Vaš stroj odseva svetlobo v tla med postopkom pranja. Ta luč ugasne, ko se postopek pranja zaključi.

-  Osvetlitev tal se vklopi samodejno ob zagonu programa pranja in ostane prižgana do konca programa.
-  Osvetlitev tal ni mogoče preklicati s strani uporabnika

EverClean Funkcija

(odvisno od modela)

Ko aktivirate to funkcijo, se vaš mikrofilter očisti s posebnim sistemom na koncu pralnega cikla in je pripravljen za naslednjo uporabo. S tem postopkom čiščenja, se čas čiščenja mikrofiltra lahko podaljša za 2 tednov na 3 mesece in izboljša učinkovitost pranja. Za učinkovito uporabo te funkcije je priporočljivo, da jo uporabljate v vsakem pralnem ciklu.



Za to funkcijo obstajata dve možnosti, "Omogoči" in "Onemogoči".

Spreminjanje nastavitve čiščenja filtra:

1. Ko so, po vklopu naprave z gumbom Vklop/izklop, vrata zaprta, vstopite v podmeni tako, da za 3 sekunde hkrati pritisnete gumba Vklop/izklop in program P2.
2. Pritisnite gumb za program P2 in pojdite na zaslonu na položaj "F:". Istočasno se na zaslonu aktivira kazalnik funkcije za čiščenje filtra.
3. Z gumbom P3 izberite položaj "F:0" ali "F:1". Funkcija čiščenja filtra je omogočena pri "F:1 Položaj" in je onemogočena na "F:0 Položaj"
4. Zaprite meni z nastavitvami tako, da pritisnete gumb Vklop/izklop za 3 sekunde. Vaše nastavitve se samodejno shranijo.

Zagon programa

Po izbiri programa in dodatnih funkcij zaprite vrata, da zaženete svoj stroj.

-  Stroj mehča vodo glede na trdoto glavne vode. Čas pomivanja se med izvajanjem programa lahko spremeni, odvisno od sobne temperature, temperature vode in količine posode.
-  Pazite, da se med obratovanjem stroja ne odpre vrata. Bodite previdni, saj lahko pri odpiranju vrat iz stroja pride para.

i Da zagotovite, da se voda, ki ostane na posodi in v notranjosti stroja, popolnoma izprazni in da se po postopku izpiranja odstrani mehčalec vode, naprava po nekaj minutnem molku nadaljuje z ciklom sušenja.

Preklic (ponastavitev) programa

Ko so vrata zaprta, za 3 sekunde pritisnete gumb Zagon/Premor/Preklic. Na zaslonu se, po odštevanju 3 - 2 - 1, prikaže 0:01. Počakajte, da se preklic zaključi. Preklic programa se bo končal v roku 2 minut in ko bodo končane, vas bo vaš stroj na to zvočno opozoril.

i Detergent ali sredstvo za izpiranje lahko ostane v notranjosti stroja in/ali na posodi, ki se je prala na programu, ki ste ga preklicali.

Opozorilni kazalnik, da je premalo soli (☹)

Na zaslonu preverite opozorilni kazalnik za nizko vsebnost soli, da ugotovite, ali je v vaši napravi dovolj mehke soli. Sol dodate v posodo za sol, ko začne na zaslonu svetiti opozorilni kazalnik za nizko vsebnost soli.

i Nastavitev stopnje trdote vode je opisana v poglavju Sistem za mehčanje vode.

Opozorilni kazalnik, da je premalo sredstva za izpiranje (☼)

Na zaslonu preverite opozorilni kazalnik za nizko vsebnost sredstva za izpiranje, da ugotovite, ali je v vaši napravi dovolj sredstva za izpiranje. Sredstvo za izpiranje dodate v prostor za to sredstvo, ko začne na zaslonu svetiti opozorilni kazalnik za nizko vsebnost sredstva za izpiranje.

Nastavitev količine sredstva za izpiranje

1. Ko so, po vklopu naprave z gumbom Vklop/izklop, vrata zaprta, vstopite v podmeni tako, da za 3 sekunde hkrati pritisnete gumba Vklop/izklop in program P2.
2. S pritiskom na gumb P2 se premaknete na zaslonu v položaj "P".
3. Nastavite ustrezno stopnjo tako, da s programsko tipko P3 izberete enega od položajev "P:0", "P:1", "P:2", "P:3" ali "P:4".
4. Zaprite meni z nastavitvami tako, da pritisnete gumb Vklop/izklop za 3 sekunde. Vaše nastavitve se samodejno shranijo.

V položaju P:0 se med programom pranja ne uporablja sredstvo za izpiranje.

V položaju P:1 se uporabi 1 odmerek sredstva za izpiranje.

V položaju P:2 se uporabi 2 odmerki sredstva za izpiranje.

V položaju P:3 se uporabi 3 odmerki sredstva za izpiranje.

V položaju P:4 se uporabi 4 odmerki sredstva za izpiranje.

Zaključek programa

i Za prihranek energije se stroj samodejno izklopi po končanem programu ali če se program ne zažene.

i Posodo pustite po pranju v stroju še približno 15 minut, da se ohladi. Posoda se bo hitreje posušila, če v tem času pustite vrata stroja priprta. S tem boste povečali učinkovitost sušenja vaše naprave

Opozorilo o prekinitvi dovoda vode

Če je dovod vode prekinjen ali če se odprtina za dovod vode v stroj ne odpre, voda ne bo stekla v stroj in na kazalniku programa bo utripala ikona E:02. Dokler se pojavlja napaka, se program pranja ustavi in preveri se, ali voda teče v stroj v določenih intervalih ali ne, in ko se voda dovaja, se ikona E:02 po določenem času izklopi in pranje se nadaljuje.

Opozorilo o prelivanju vode

Če v napravo steče preveč vode ali če kateri koli del pušča, stroj zazna preliv in na kazalniku programa utripa ikona E:01. Dokler se prelivanje nadaljuje, deluje varnostni algoritem in poskuša izprazniti vodo iz stroja. Če se prelivanje ustavi in je varnostni postopek končan, se ikona E:01 izklopi. Če se ikona E:01 ne izklopi, je napaka trajna, pokličite serviserja.

InnerClean

(odvisno od modela)

Ta program je priporočeno uporabiti vsaka 1-2 meseca za čiščenje stroja in potrebno higieno. Program je treba uporabiti pri praznem stroju.

Za boljšo učinkovitost je priporočeno uporabiti skupaj s posebnimi čistilnimi sredstvi za stroj.

- i** Programa čiščenja stroja ne uporabljajte za čiščenje posode. Ker deluje pri visokih temperaturah, je to škodljivo za posodo.

7-Vzdrževanje in čiščenje

- !** Najprej preberite razdelek "Varnostna navodila"!
- !** Preden začnete s postopki čiščenja, izklopite izdelek in izklopite pipo.
- i** Za čiščenje ne uporabljajte abrazivnih snovi.
- i** Očistite filter in propelerje vsaj enkrat na teden, da lahko stroj učinkovito deluje.

Življenjska tehnična doba stroja se podaljša in pogostost težav zmanjša, če stroj čistite v rednih intervalih.

Čiščenje zunanje površine stroja

OBVESTILO Nežno očistite zunanjo površino in tesnila vrat z blagim čistilnim materialom in vlažno krpo. Obrišite "nadzorno ploščo" samo z vlažno krpo.

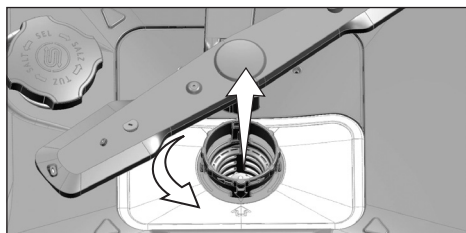
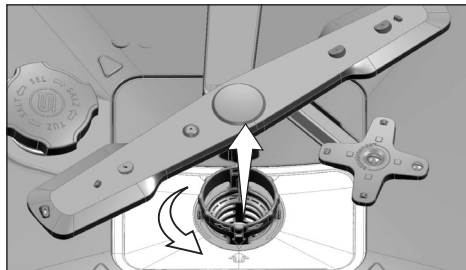
Čiščenje notranjosti stroja

- Notranjost stroja očistite tako, da mesečno upravljate stroj v programu, ki deluje na najvišji možni temperaturi z detergentom ali posebnimi čistilnimi sredstvi. Ta postopek bo pomagal odstraniti ostanke in vodni kamen iz notranjosti stroja.
- Če je v stroju ostala voda, jo odcedite z izvajanjem postopkov v temi "Preklic programa". Če vode ni mogoče izprazniti, odstranite filtre, kot je določeno v razdelku "Čiščenje filtrov" in preverite, ali se na dnu stroja naberejo ostanke odpadkov, ki blokirajo pot vode. Očistite, če je potrebno.

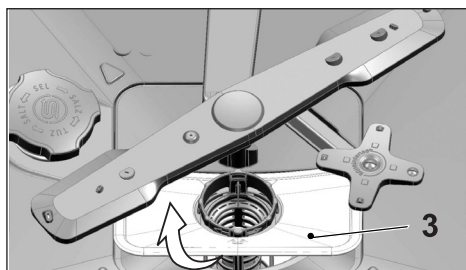
Čiščenje filtrov

Filtre očistite vsaj enkrat na teden, da zagotovite učinkovito delovanje stroja. Preverite, ali so na filterih ostali ostanki hrane. Če so na filterih ostanki hrane, jih odstranite in sperite pod tekočo vodo.

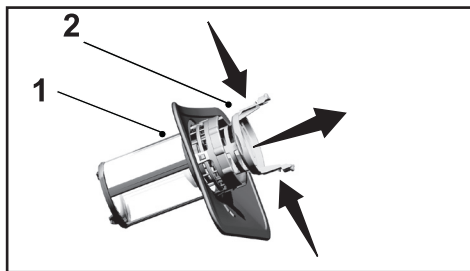
1. Sklop mikro filtra (1) in grobega filtra (2) obrnite v nasprotni smeri urinega kazalca in ga izvlcite iz sedeža (odvisno od modela)



2. Kovinski/plastični filter (3) izvlcite iz sedeža.



3. Pritisnite zatikača na grobi filter navznoter in ločite filter grobega od sklopa.



4. S krtačo očistite vse tri filtre pod tekočo vodo.
5. Postavite kovinski / plastični filter.
6. V mikro filter vstavite grobi filter. Prepričajte se, da je pravilno nameščen. Zavrtite grobi filter v smeri urnega kazalca tako, da zaslišite "klik".

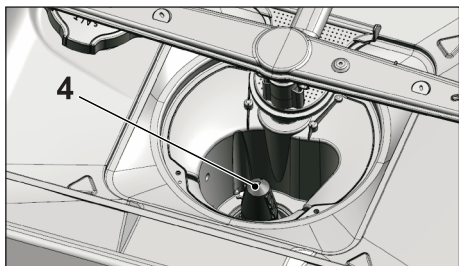
i Ne uporabljajte pomivalnega stroja brez filtra.

i Nepravilna namestitev filtrov bo zmanjšala učinkovitost pranja.

Mehanizem čiščenja mikro filtra (odvisno od modela)

i Čistost filtra se poveča za 80% s sistemom za čiščenje mikro filtrov na vašem stroju.

i Če ima vaš stroj funkcijo samodejnega čiščenja filtrov, ne odstranite mehanizma za čiščenje mikro filtra (4) za čiščenje.

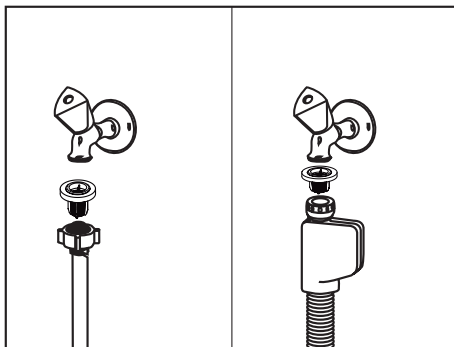


Čiščenje cevne filtra

Poškodbe na stroju, ki jih lahko povzročijo umazanije, ki prihajajo iz komunalne dovodne vode ali vaše lastne vodne instalacije (na primer pesek, umazanija, rja itd.), lahko preprečite s filtrom, pritrjenim na dovodno cev. Filter in cev redno pregledujte in po potrebi očistite.

1. Zaprite pipo in snemite cev.
2. Ko vzamete filter, ga očistite pod tekočo vodo iz pipe.
3. Očiščen filter namestite nazaj na ustrezen sedež v cevi.
4. Priključite cev na pipo.

(odvisno od modela)

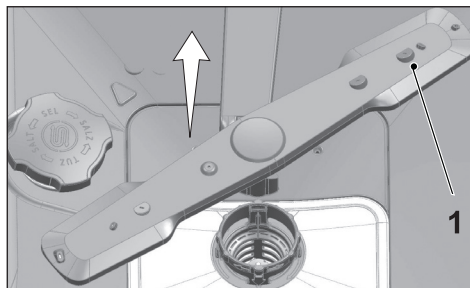


Čiščenje propelerjev

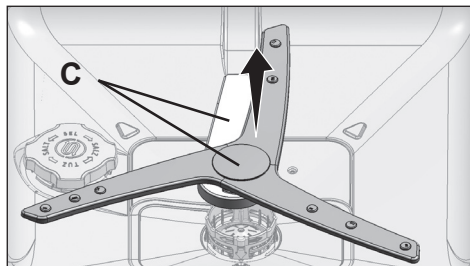
Propelerje očistite vsaj enkrat na teden, da zagotovite učinkovito delovanje stroja.

Spodnji propeler

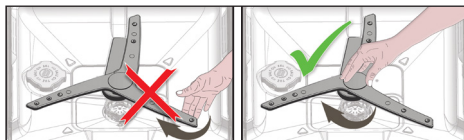
Preglejte, ali so morda zamašene luknje na spodnjem propelerju (1). Če so zamašeni, odstranite in očistite rotor. Spodnji propeler lahko potegnete navzgor, da ga odstranite. (odvisno od modela)



Preverite, ali so luknje na spodnjem delu propelerja zamašene. Če so zamašeni, odstranite in očistite sklop propelerja. (odvisno od modela).



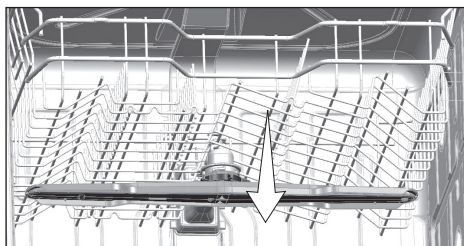
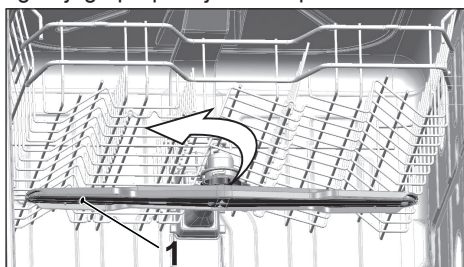
Če želite odstraniti in očistiti spodnji sklop propelerja, z eno roko primite za (C) točke, prikazane na sliki, in ga povlecite navzgor. Po čiščenju sledite tem korakom v obratnem vrstnem redu, da ponovno namestite sklop propelerja.



i Propelerja ne poskušajte zavrteti tako, da bi ga držali za njegove stranice. S poskusom vrtenja končnih odsekov lahko povzročite lom zobniškega sistema v propelerju.

Zgornji propeler

Preglejte, če so morda zamašene luknje na zgornjem propelerju (1). Če so zamašeni, odstranite in očistite rotor. Zavrtite matico v levo, da odstranite zgornji propeler. Prepričajte se, da je matica pri vgradnji zgornjega propelerja dobro privita.



8-Odpravljanje težav

Stroj se ne zažene.

- Napajalni kabel ni priključen. >>> Preverite in se prepričajte, da je napajalni kabel priključen.
- Varovalka je pregorela. >>> Preglejte varovalke v hiši.
- Dovod vode je prekinjen. >>> Preverite in se prepričajte, da je pipa za dovod vode odprta.
- Vrata stroja so odprta. >>> Preverite in se prepričajte, da ste vrata stroja zapri.
- Niste pritisnili gumba za vklop/izklop. >>> Preverite in se prepričajte, da ste stroj vključili s pritiskom ustreznega gumba.

Posoda ni čista.

- Posode v stroj niste naložili pravilno. >>> Posodo naložite, kot je opisano v priročniku za uporabo.
- Izbran program ni ustrezen. >>> Izberite program z višjo temperaturo in daljšim ciklusom.
- Propelerja sta zataknjena. >>> Pred zagonom programa z roko zavrtite enoti in se prepričajte, da se neovirano vrtita.
- Luknje na propelerju so zamašene. >>> Luknje zgornjega in spodnjega propelerja so morda zamašene z ostanki hrane, kot so limonine peške. Propelerja redno čistite, kot je prikazano v poglavju »Čiščenje in vzdrževanje«.
- Filtri so zamašeni. >>> Preverite in se prepričajte, da je filtrski sistem čist. Filtrski sistem redno čistite, kot je prikazano v poglavju »Čiščenje in vzdrževanje«.
- Filtri niso pravilno nameščeni. >>> Preglejte filtrski sistem in se prepričajte, da je pravilno nameščen.
- Košari sta preobremenjeni. >>> Ne preobremenite košar preko določenih zmogljivosti.
- Pomivalno sredstvo ste hranili v neprimernih pogojih. >>> Če uporabljate pomivalni prašek, ga ne hranite na vlažnih mestih. Prašek hranite v zaprti posodi, če je le možno. Za enostavnejšo hrambo priporočamo, da uporabljate pomivalne tablete.
- Pomivalno sredstvo ni dovolj učinkovito. >>> Če uporabljate pomivalni prašek, nastavite količino praška glede na jakost umazanosti posode in/ali programske specifikacije. Za najboljše rezultate priporočamo, da uporabljate pomivalne tablete.
- Sredstvo za spiranje ni dovolj učinkovito. >>> Preverite indikator za sredstvo za spiranje in ga po potrebi dodajte. Če je v stroju dovolj sredstva za spiranje, povečajte nastavev za sredstvo za spiranje.
- Pokrov posode za pomivalno sredstvo je odprt. >>> Ko dodate pomivalno sredstvo, preverite in se prepričajte, da je pokrov ustrezne posode dobro zaprt.

Po končanem ciklu posoda ni dovolj suha.

- Posode v stroj niste naložili pravilno. >>> Naložite posodo tako, da se voda ne more kopičiti.

- Sredstvo za spiranje ni dovolj učinkovito. >>> Preverite indikator za sredstvo za spiranje in ga po potrebi dodajte. Če je v stroju dovolj sredstva za spiranje, povečajte nastavitev za sredstvo za spiranje.
 - Po končanem programu stroja niste pravilno izpraznili. >>> Stroja ne izpraznite takoj, ko se proces pomivanja zaključi. Rahlo odprite vrata in počakajte, da izstopi para. Naložite posodo, ko se posoda ohladi dovolj, da jo lahko primete. Najprej začnite prazniti spodnjo košaro. Tako boste preprečili zlivanje vode, ki je ostala na kosih v zgornji košari, na kose v spodnji košari.
 - Izbran program ni ustrezen. >>> Temperatura spiranja je v kratkih programih nizka, zaradi česar tudi sušenje ni najbolj učinkovito. Za boljše rezultate sušenja izberite daljše programe.
 - Kakovost pomivanja na površini kuhinjske posode je slaba. >>> Na kuhinjski posodi s poškodovano površino ni možno doseči zelenih rezultatov pomivanja, uporaba takšne posode pa prav tako ni higienska. Poleg tega voda po poškodovanih površinah ne more prosto teči. Priporočamo, da takšne posode ne pomivate v pomivalnem stroju.
- i** Običajno je, da se teflonska kuhinjska posoda ne posuši popolnoma. Slabši rezultati so povezani s strukturo teflona. Ker napetosti površine teflona in vode niso enake, na teflonski površini ostanejo kapljice.

Na posodi ostajajo madeži čaja, kave ali šminke.

- Izbran program ni ustrezen. >>> Izberite program z višjo temperaturo in daljšim ciklusom.
- Kakovost površine kuhinjske posode je slaba. >>> Če so madeži čaja, kave in drugih barvil prodri v poškodovano površino, se med pomivanjem v pomivalnem stroju ne bodo sprali. Na kuhinjski posodi s poškodovano površino ni možno doseči zelenih rezultatov pomivanja, uporaba takšne posode pa prav tako ni higienska. Priporočamo, da takšne posode ne pomivate v pomivalnem stroju.
- Pomivalno sredstvo ste hranili v neprimernih pogojih. >>> Če uporabljate pomivalni prašek, ga ne hranite na vlažnih mestih. Prašek hranite v zaprti posodi, če je le možno. Za enostavnejšo hrambo priporočamo, da uporabljate pomivalne tablete.

Na posodi ostajajo sledi apna, stekleni kosi pa so motni.

- Sredstvo za spiranje ni dovolj učinkovito. >>> Preverite indikator za sredstvo za spiranje in ga po potrebi dodajte. Če je v stroju dovolj sredstva za spiranje, povečajte nastavitev za sredstvo za spiranje.
- Nastavitev trdote vode je nizka ali raven soli nezadostna. >>> Ustrezno izmerite trdoto dobavljene vode in preverite nastavitev trdote vode.
- Sol izstopa. >>> Bodite previdni, da ne razsipate soli okoli odprtine. Po dodajanju soli preverite in se prepričajte, da je pokrov posode za sol dobro zaprt. Zaženite program predpranja, da očistite sol, ki ste jo morda razsuli po stroju. Solne granule, ki ostanejo pod pokrovom, se med predpranjem stopijo, kar pomeni, da pokrov preneha tesniti; ob koncu programa ponovno preverite, če je pokrov dovolj zaprt.

V stroju je drug vonj.

i Nov stroj ima nenavaden vonj. Vonj izgine po nekaj pranjih.

- Filtri so zamašeni. >>> Preverite in se prepričajte, da je filtrski sistem čist. Filtrski sistem redno čistite, kot je prikazano v poglavju »Čiščenje in vzdrževanje«.
- Umazano posodo ste pustili stati v pomivalnem stroju 2–3 dni. >>> Če ne nameravate zagnati stroja, ko vanj naložite posodo, prej očistite ostanke s posode in zaženite program predpranja brez pomivalnega sredstva vsaka 2 dneva. V takšnih primerih ne zaprite vrat stroja do konca, da preprečite razvoj neprijetnih vonjav v stroju. Uporabite lahko tudi odstranjevalec neprijetnih vonjav, ki je v prosti prodaji, ali čistilna sredstva za stroj.

Rja, razbarvanje ali poškodbe površine na posodi.

- Sol izstopa. >>> Sol lahko uniči ali oksidira kovinske površine. Bodite previdni, da ne razsipate soli okoli odprtine. Po dodajanju soli preverite in se prepričajte, da je pokrov posode za sol dobro zaprt. Zaženite program predpranja, da očistite sol, ki ste jo morda razsuli po stroju. Solne granule, ki ostanejo pod pokrovom, se med predpranjem stopijo, kar pomeni, da pokrov preneha tesniti; ob koncu programa ponovno preverite, če je pokrov dovolj zaprt.
- Na posodi so ostali slani ostanki hrane dalj časa. >>> Če boste pustili pribor, onesnažen s takšnimi ostanki, stati v stroju dalj časa, predhodno odstranite umazanijo s predpranjem ali posodo takoj pomijte.
- Električna povezava ni ozemljena. >>> Preverite in se prepričajte, da je stroj povezan na ozemljitven vod. V nasprotnem primeru se v izdelku ustvari statična elektrika, ki ustvarja obločne preskoke na površinah kovinskih kosov, kar nadalje pomeni nastajanje por in s tem uničenje zaščitnega premaza ter razbarvanje.
- Uporabljate močna čistilna sredstva, kot so belila. >>> Zaščitni premaz na kovinskih površinah se poškoduje in sčasoma odpravi učinek, če je v stiku s čistilnimi sredstvi, kot je belilo. Posode ni dovoljeno pomivati z belilom.
- Kovinske kose, kot so noži, uporabljate v namene, za katere so bili izdelani. >>> Zaščitni premaz na robovih nožev se lahko med nepravilno uporabo, kot je odpiranje pločevink, poškoduje. Ne uporabljajte kovinskih kuhinjskih pripomočkov za opravila, za katera niso bili izdelani.
- Pribor je izdelan iz nekakovostnega nerjavnega jekla. >>> Na takšnih kosih začne nastajati korozija, zato jih ne pomivajte v pomivalnem stroju.
- V pomivalnem stroju pomivate kuhinjsko posodo, na kateri so že sledi korozije. >>> Rja na korodiranem kosu lahko onesnaži tudi druge površine iz nerjavnega jekla in povzroči korozijo. Takšnih kosov ne pomivajte v pomivalnem stroju.

Pomivalno sredstvo ostaja na posodi.

- Sredstvo ste vstavili v vlažno posodo za pomivalno sredstvo. >>> Preden naložite pomivalno sredstvo, se prepričajte, da je ustrezna posoda suha.
- Pomivalno sredstvo ste dodali precej časa pred zagonom programa. >>> Pomivalno sredstvo naložite tik pred zagonom programa.

- Med pomivanjem ni možno odpreti pokrova posode za pomivalno sredstvo. >>> Posodo naložite tako, da se lahko pokrov posode za pomivalno sredstvo neovirano odpre in voda neovirano vstopa v stroj.
- Pomivalno sredstvo ste hranili v neprimernih pogojih. >>> Če uporabljate pomivalni prašek, ga ne hranite na vlažnih mestih. Prašek hranite v zaprti posodi, če je le možno. Za enostavnejšo hrambo priporočamo, da uporabljate pomivalne tablete.
- Luknje na propelerju so zamašene. >>> Luknje zgornjega in spodnjega propelerja so morda zamašene z ostanki hrane, kot so limonine peške. Propelerja redno čistite, kot je prikazano v poglavju »Čiščenje in vzdrževanje«.

Dekoracija in okras izginjajo s kuhinjske posode.

- **i** Okrašeni kozarci in lesketajoč se porcelan niso primerni za pomivanje v pomivalnem stroju. Tudi izdelovalci steklene posode in porcelanastega namiznega pribora ne priporočajo pomivanja takšnih izdelkov v pomivalnem stroju.

Posoda je spraskana.

- **i** Kuhinjska posoda, ki vsebuje aluminij ali je iz njega izdelana, ni primerna za pomivanje v pomivalnem stroju.
- Sol izstopa. >>> Bodite previdni, da ne razsipate soli okoli odprtine. Razsuta sol lahko povzroči praske. Po dodajanju soli preverite in se prepričajte, da je pokrov posode za sol dobro zaprt. Zaženite program predpranja, da očistite sol, ki ste jo morda razsuli po stroju. Solne granule, ki ostanejo pod pokrovom, se med predpranjem stopijo, kar pomeni, da pokrov preneha tesniti; ob koncu programa ponovno preverite, če je pokrov dovolj zaprt.
- Nastavitev trdote vode je nizka ali raven soli nezadostna. >>> Ustrezno izmerite trdoto dobavljene vode in preverite nastavitev trdote vode.
- Posode v stroj niste naložili pravilno. >>> Med postavljanjem kozarcev in druge steklene posode v košaro, teh kosov ne prislonite drug ob drugega, temveč ob robove ali stojala košare ali žico za podporo kozarcem. Pritisk vode med pomivanjem lahko povzroči udarce med kozarci ali z drugo posodo in s tem razpoke ali praske na površini.

Na kozarcih ostajajo madeži, ki so podobnim mlečnim madežem in ji ni možno obrisati z roko. Na stekleni površini, ki jo usmerite proti svetlobi, se vidi modrikasta/mavrična sled.

- Uporabljajte preveč sredstva za spiranje. >>> Znižajte nastavitev sredstva za spiranje. Ko dodate sredstvo za spiranje, očistite morebitno razlitje sredstva.
- Na steklu se je zaradi mehke vode pojavila korozija. >>> Izmerite trdoto dobavne vode in preverite nastavitev trdote vode. Če je dobavna voda mehka (<5 dH), ne uporabite soli. Izberite program z višjimi temperaturami (npr. 60–65 °C). Uporabite lahko tudi pomivalna sredstva za zaščito stekla, ki so v prosti prodaji.

V stroju nastaja pena.

- Posodo pomivate s pomivalnim sredstvom za ročno pomivanje, vendar je pred postavitvijo v stroj ne sperete. >>> Sredstva za ročno pomivanje posode ne vsebujejo sredstva proti penjenju. Posode ni treba pomiti, preden jo naložite v stroj. Zadostuje, če trdovratno umazanijo sperete pod tekočo vodo, očistite s papirnato brisačo ali ostrgate z vilicami.
- Med dodajanjem sredstva za spiranje ste razlili sredstvo v stroj. >>> Bodite previdni, da sredstva za spiranje ne razlijete v stroj. Vsako morebitno razlitje obrišite s papirnato brisačo ali krpo.
- Pokrov predala za sredstvo za spiranje ste pustili odprt. >>> Ko dodate sredstvo za spiranje, preverite in se prepričajte, da je pokrov ustreznega predala dobro zaprt.

Kuhinjska posoda je zlomljena.

- Posode v stroj niste naložili pravilno. >>> Posodo naložite, kot je opisano v priročniku za uporabo.
- Košari sta preobremenjeni. >>> Ne preobremenite košar preko določenih zmogljivosti.

Po zaključku programa ostane v pomivalnem stroju voda.

- Filtri so zamašeni. >>> Preverite in se prepričajte, da je filtrski sistem čist. Filtrski sistem redno čistite, kot je prikazano v poglavju »Čiščenje in vzdrževanje«.
- Odjemna cev je zamašena/blokirana. >>> Preglejte odjemno cev. Po potrebi odjemno cev odstranite, očistite, kar jo ovira, in jo namestite nazaj, kot je prikazano v priročniku za uporabo.

i Če vam ne uspe odpraviti težave in ste upoštevali vsa navodila iz tega poglavja, se o težavi posvetujte s pooblaščenim servisom. V nobenem primeru ne poskušajte sami popraviti stroja.