

# Akumulátorový tyčový vysávač

Návod na obsluhu

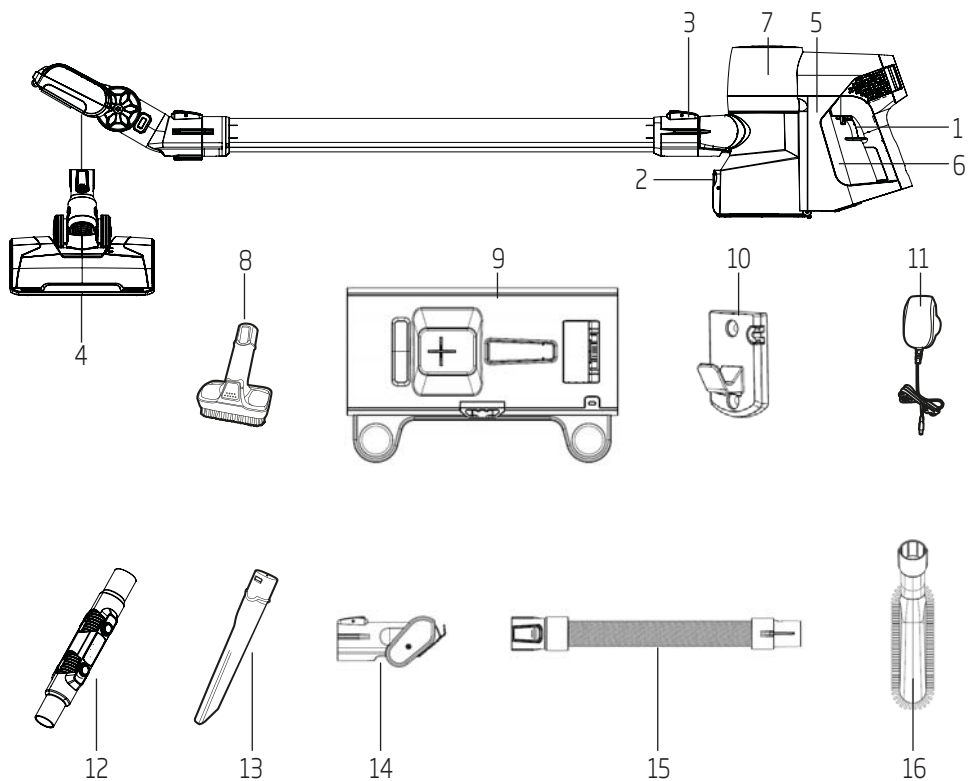


VRT 82821 BV  
VRT 82821 DV

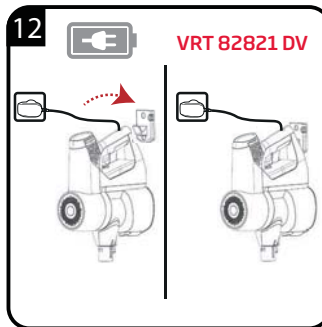
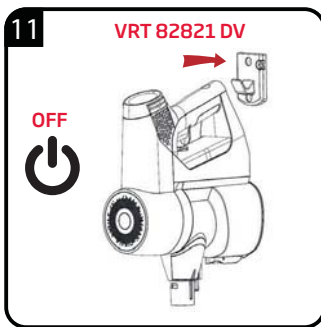
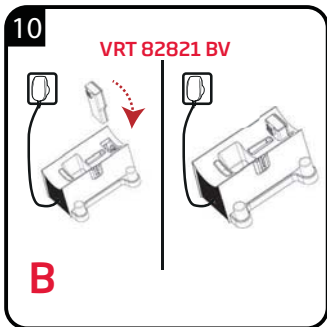
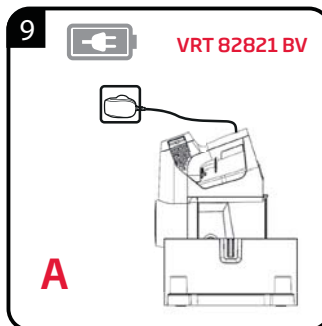
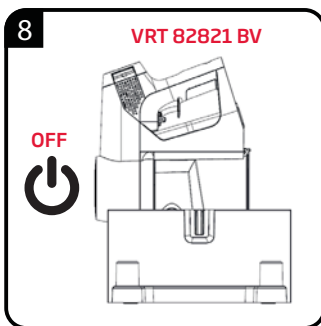
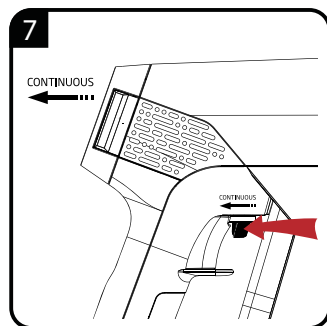
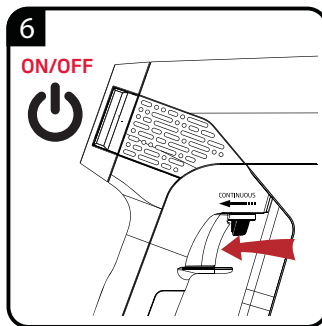
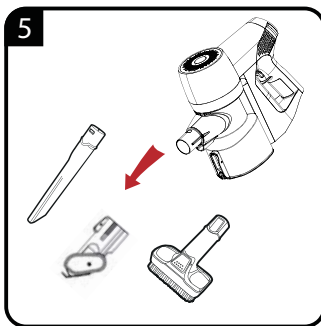
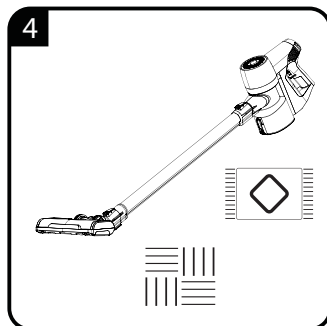
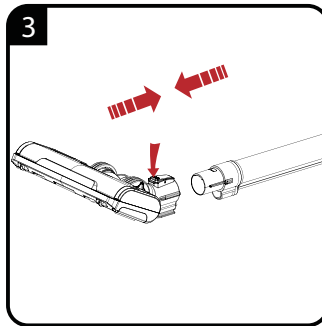
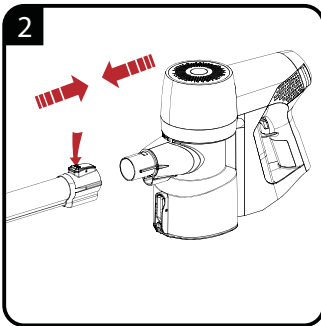
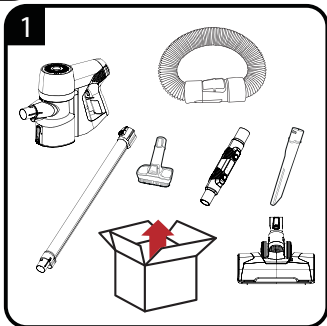
**SK**

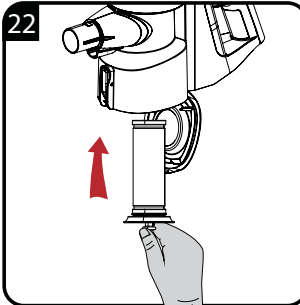
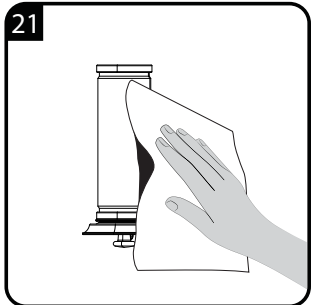
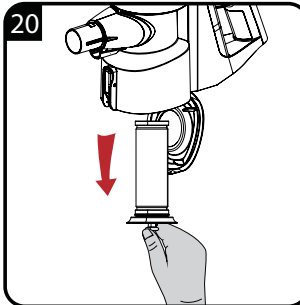
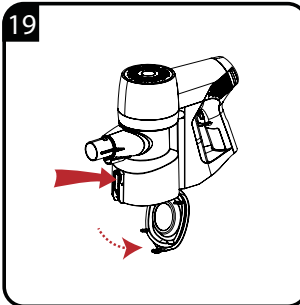
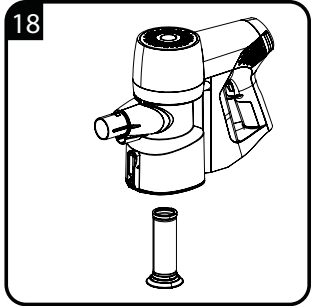
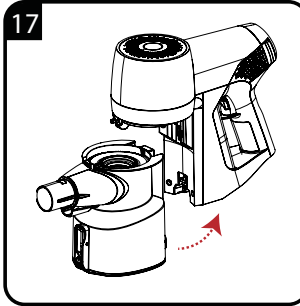
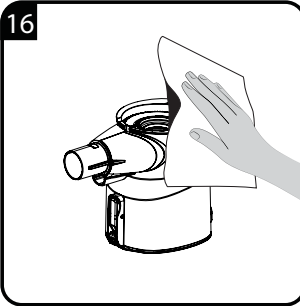
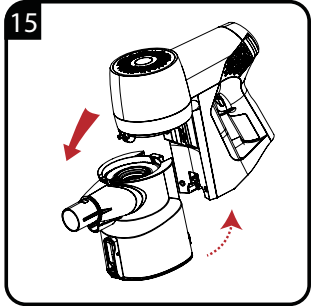
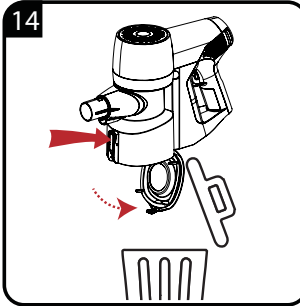
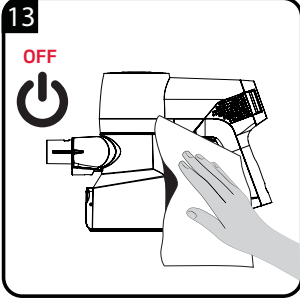
01M-8813423200-4418-01  
01M-8813443200-4418-01

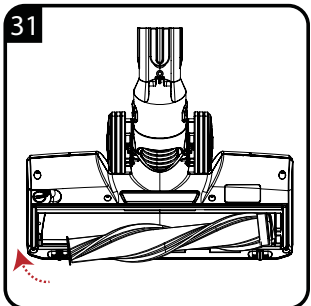
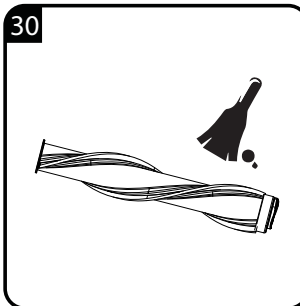
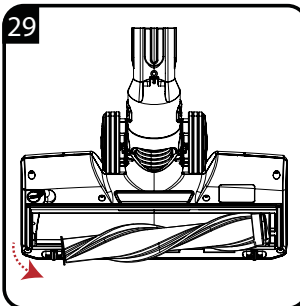
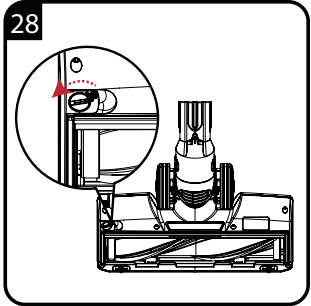
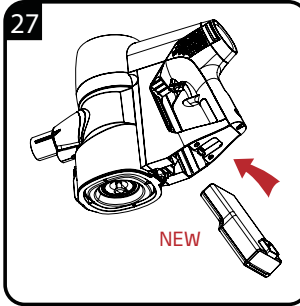
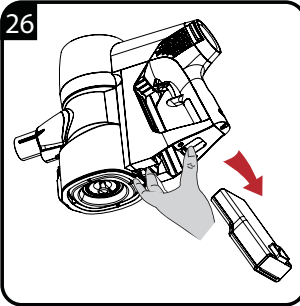
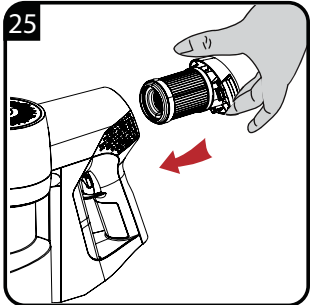
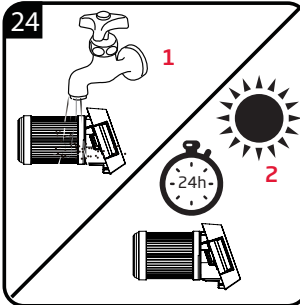
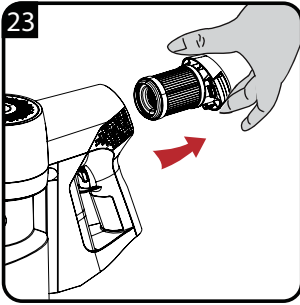
**beko**



	
<p>PREVÁDZKA</p>	<p>ČISTENIE A ÚDRŽBA</p>







# Najskôr si prečítajte tento návod na použitie!

Vážení zákazníci,  
Ďakujeme, že ste si vybrali tento produkt značky Beko. Dúfame, že s týmto spotrebičom, ktorý bol vyrobený s využitím vysoko kvalitnej a modernej technológie, dosiahnete tie najlepšie výsledky. Preto si pred použitím produktu pozorne prečítajte celý návod na obsluhu a všetky doplňujúce dokumenty, a uchovajte ho pre ďalšie použitie. Pokiaľ spotrebič predáte ďalšej osobe, taktiež jej odovzdajte tento návod na obsluhu. Dodržiavajte pokyny a venujte pozornosť všetkým informáciám a varovaniam v tomto návode na obsluhu.

1. Prepínacie tlačidlo
2. Tlačidlo pre uvoľnenie nádržky na prach
3. Tlačidlo pre uvoľnenie kovovej trubice
4. Elektrická turbo kefa
5. Teleso spotrebiča
6. Súprava batérií
7. Nádržka na prach
8. Kefa dva-v-jednom
9. Nabíjací konektor (VRT 82821 BV)
10. Zavesovací háčik (VRT 82821 DV)
11. Napájacia zástrčka
12. Kolená (VRT82821BV)
13. Kefa na štrbiny
14. Mini turbo kefa (VRT82821BV)
15. Ohybná hadice (VRT82821BV)
16. Kefa na prach (VRT82821BV)

## Technické údaje

### Menovitý príkon:

180 W (VRT82821BV)

100 W (VRT82821DV)

## Význam symbolov

V rôznych častiach tohto návodu na obsluhu sú použité nasledujúce symboly:



Dôležité informácie a užitočné tipy na použitie.



**VAROVANIE:** Upozornenie na nebezpečné situácie týkajúce sa ohrozenia života a majetku.



Trieda ochrany pred zásahom elektrickým prúdom.

### Vstupné napájanie:

100 – 240 V ~50 – 60 Hz 0,8 A (max.)

**Výkon:** 26,0 V  0,6 A

**Čas nabíjania:** 3 – 4 hodiny

**Čas práce pri max. výkone:**

VRT82821DV : 22 min.

VRT82821BV : 12 min.

**Čas práce pri min. výkone:**

40 min.

Technické a konštrukčné zmeny vyhradené.

Hodnoty, ktoré sú deklarované v označení, ktoré je pripojené k Vášmu spotrebiču alebo v ostatných dodaných tlačенých dokumentoch predstavujú hodnoty, ktoré boli získané v laboratóriách v súlade s príslušnými štandardmi. Tieto hodnoty sa môžu odlišovať podľa použitia výrobku a podmienok používania.



Tento produkt bol vyrobený v najmodernejších zariadeniach šetrných k životnému prostrediu.

<b>1 Dôležité pokyny z hľadiska bezpečnosti a životného prostredia.....</b>	<b>8</b>
<b>2 Montáž súčastí .....</b>	<b>11</b>
<b>3 Použitie.....</b>	<b>11</b>
3.1 Kontrolka nabíjania.....	11
<b>4 Čistenie a starostlivosť .....</b>	<b>12</b>
4.1 Čistenie a starostlivosť .....	12
4.2 HEPA filter .....	12
<b>5 Informácie.....</b>	<b>13</b>
5.1 Dodržiavanie smernice WEEE a o likvidácii odpadov .....	13
5.2 Zhoda so smernicou RoHS .....	13
5.3 Informácie o obaloch .....	13
5.4 Staré batérie .....	13
5.5 Skladovanie .....	13
5.6 Manipulácia a preprava .....	13

Táto časť obsahuje bezpečnostné pokyny, ktoré pomôžu s ochranou pred poranením osôb alebo poškodením majetku. Nedodržanie týchto pokynov zruší platnosť záruky.

## 1.1 Všeobecné bezpečnostné pokyny

- Tento spotrebič spĺňa požiadavky medzinárodných bezpečnostných noriem.
- Tento spotrebič môžu používať deti staršie ako 8 rokov a osoby s obmedzenými telesnými, zmyslovými alebo mentálnymi schopnosťami alebo osoby bez príslušných vedomostí a skúseností, pokiaľ sú pod dozorom alebo boli poučené o bezpečnom používaní tohto spotrebiča a rozumejú súvisiace nebezpečenstvo. Deti sa so spotrebičom nesmú hrať. Čistenie a údržbu nesmú deti vykonávať bez dozoru dospelšej osoby.
- Nikdy nepoužívajte spotrebič, keď je poškodený adaptér alebo spotrebič. Obráťte sa na autorizovaný servis.
- Vaše napájanie musí zodpovedať informáciám uvedeným na štítku spotrebiča.
- Pre prácu so spotrebičom nepoužívajte predlžovací kábel.
- Zabráňte poškodeniu prírodného kábla, zabráňte jeho stlačeniu, ohnitiu alebo odieraniu o ostré hrany.
- Nedotýkajte sa spotrebiča alebo zástrčky, ak je zapojená a máte mokré ruky.
- Neťahajte za prírodný kábel, keď spotrebič odpájate od siete.
- Nevysávajte horľavé materiály. Keď vysávate cigaretový popol, skontrolujte, či je už vychladnutý.
- Nevysávajte vodu ani iné kvapaliny.
- Chráňte spotrebič pred dažďom, vlhkosťou a zdrojmi tepla.
- Spotrebič nikdy nepoužívajte na alebo v blízkosti horľavých alebo vznetlivých materiálov.
- Pred čistením a vykonaním údržby spotrebič odpojte.
- Spotrebič alebo jeho prírodný kábel pri čistení nikdy neponárajte do vody.
- Nepokúšajte sa spotrebič demontovať.
- Používajte iba originálne časti odporúčané výrobcom.



## Dôležité pokyny z hľadiska bezpečnosti a životného prostredia

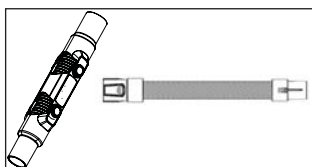
- Nevysávajte častice ako napr. cement alebo sadru, aby ste zabránili upchatiu filtra a poškodeniu motora.
- Spotrebič používajte iba s dodávaným adaptérom.
- Spotrebič nepoužívajte bez filtrov; inak hrozí jeho poškodenie.
- Pokiaľ skladujete obalové materiály, skladujte ich mimo dosahu detí.
- Tento spotrebič nie je určený na použitie osobami (vrátane detí) s obmedzenými fyzickými, vnemovými alebo mentálnymi schopnosťami, alebo osobami, ktoré nemajú dostatok skúseností, ani vedomostí, pokiaľ požívajú daný výrobok bez dozoru alebo náležitých pokynov od osoby zodpovednej za ich bezpečnosť.
- Na deti je potrebné dohliadať, aby sa zaistilo, že sa so spotrebičom nehrajú.
- Používajte výhradne napájaciu jednotku dodávanú so spotrebičom.
- Pred vykonaním údržby alebo čistením spotrebiča je potrebné vytiahnuť adaptér zo zásuvky a blok akumulátora zo spotrebiča.
- Pokiaľ je adaptér poškodený, musí ho vymeniť výrobca, jeho zástupca alebo podobne kvalifikovaná osoba, aby sa predišlo nebezpečenstvu.
- Pri použití vysávača chráňte prsty, vlasy a voľné oblečenie, aby sa nedostali do pohyblivých častí a otvorov spotrebiča.
- Skôr ako spotrebič zlikvidujete, uistite sa, že v ňom nezostali batérie.
- Pred vybratím batérie odpojte spotrebič od siete.
- Likvidujte použité batérie v súlade s miestnymi zákonmi a predpismi.
- Tento spotrebič obsahuje batérie, ktoré sa majú vymieňať iba kvalifikovaným personálom.
- **BEZPEČNOSTNÉ UPOZORNENIE:** Pre dobitie batérie používajte iba odnímateľnú napájaciu jednotku DK20C-260060H-V dodávanú so spotrebičom.
- Batérie vyberajte a vkladajte podľa pokynov.
- Dobíjacie batérie je potrebné vybrať zo spotrebiča pred ich dobitím.
- Dbajte, aby nedošlo ku zmiešaniu rôznych typov batérií alebo nových a použitých batérií.

- Pri vkladaní batérií dodržiavajte správnu polaritu.
- Vybité batérie zo spotrebiča vyberte a bezpečne zlikvidujte.
- Pokiaľ spotrebič bude dlhodobo ponechaný bez použitia, je potrebné vybrať batérie.
- Dbajte na to, aby nedošlo ku skratu na napájacích svorkách.
- Používajte iba s batériou ZB1852.

## 2 Montáž súčastí

### Koleno a flexibilná hadica

Koleno a flexibilná hadica sú predlžovacími nástrojmi, jeden koniec sa zasúva do otvoru sania, k druhému koncu sa pripája príslušenstvo na čistenie rohov alebo úzkych miest.



## 3 Použitie

### 3.1 Kontrolka nabíjania

Práca	Nabíjanie	Úplne nabití	Nižší výkon
Stále svieti na bielo.	Bliká na bielo.	Stále svieti počas 2 minút, potom zhasne.	Bliká na červeno.



- Po zakúpení tohto spotrebiča nabíjajte prosím akumulátor pomocou nabíjačky dodávanej našou firmou počas 3 hodín (úplné nabitie nie je potrebné), dobitie by ste potom mali vykonávať každé 3 mesiace.
- Nenechávajte akumulátor v nabíjačke veľmi dlho. Pokiaľ po vypršaní normálnej doby dobíjania je akumulátor stále nabíjaný, ihneď nabíjanie prerušte. V opačnom prípade môže dôjsť k prehriatiu, deformácii spotrebiča alebo k riziku vznietenia.
- Pokiaľ akumulátor nebol dlho používaný alebo bol úplne vybitý, pracovný čas môže byť skrátený pri prvých niekoľkých použitíach. Odporúčame, aby ste úplne nabili akumulátor (obvyčajne 4,5 hodiny) a potom ho vybili. Zopakujte tieto kroky 2 krát.

## 4 Čistenie a starostlivosť

### 4.1 Čistenie a starostlivosť

Spotrebič pred čistením vypnite a odpojte ho zo siete.



**VAROVANIE:** Na čistenie spotrebiča nikdy nepoužívajte benzín, rozpúšťadlá, abrazívne čistiace prostriedky, kovové objekty ani tvrdé kefy.

### 4.2 HEPA filter

- Aby ste zaistili lepší výkon spotrebiča, odporúčame pravidelné čistenie a výmenu raz za 3 – 6 mesiacov. (V závislosti od použitia.)



**VAROVANIE:** Pokiaľ nie je spotrebič používaný dlhší čas, akumulátor prosím nerozoberajte, skladujte ho na suchom a chladnom mieste a nechajte ho v stave polovičného nabitia, nie úplne nabitý alebo úplne vybitý. Zabaľte akumulátor do nevodivého materiálu, aby akumulátor neprichádzal do priameho styku s kovom, čo môže spôsobiť poškodenie akumulátora.

## 5.1 Dodržiavanie smernice WEEE a o likvidácii odpadov

Tento výrobok spĺňa požiadavky smernice EÚ WEEE (2012/19/EU). Tento výrobok je označený symbolom pre triedenie elektrického a elektronického odpadu (WEEE).



Tento výrobok bol vyrobený s vysoko kvalitných častí a materiálov, ktoré je možné opätovne použiť a sú vhodné na recykláciu. Nelikvidujte odpadový výrobok po skončení jeho životnosti spolu s bežným domácim a iným odpadom. Odnesť ho do zberného strediska na recykláciu elektrických a elektronických zariadení. Ak sa chcete dozvedieť viac o týchto zberných strediskách, obráťte sa prosím na miestnu samosprávu.

## 5.2 Zhoda so smernicou RoHS

Výrobok, ktorý ste si zakúpili, je v súlade so smernicou EÚ RoHS (2011/65/EÚ). Neobsahuje škodlivé a zakázané materiály, uvedené v smernici.

## 5.3 Informácie o obaloch



Obalové materiály spotrebiča boli vyrobené z recyklovateľných materiálov v súlade s našimi národnými environmentálnymi predpismi. Nevyhadzujte obalové materiály spolu s domovým alebo iným odpadom. Odnesť ho na miesto zberu obalových materiálov určené miestnou samosprávou.

## 5.4 Staré batérie



Zaistite, aby boli staré batérie zlikvidované v súlade s miestnymi zákonmi a predpismi. Tento symbol na batérii a obale



znamená, že batéria dodávaná spolu so spotrebičom nesmie byť považovaná za komunálny odpad. Tento symbol môže byť niekde

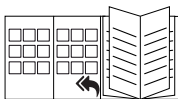
použitý v kombinácii s chemickým symbolom. V prípade, že batérie obsahujú viac ako 0,0005 % ortuti alebo viac ako 0,004 % olova, potom sú symboly Hg pre ortuť a Pb pre olovo umiestnené pod chemickým symbolom. Správnu likvidáciu batérií prispějete k prevencii prípadných škôd na životnom prostredí a ľudskom zdraví, ktoré by nastali v prípade, že by batérie správne zlikvidované neboli.

## 5.5 Skladovanie

- Pokiaľ nechcete spotrebič dlhšie používať, dôkladne ho uskladnite.
- Uistite sa, že je spotrebič odpojený, studený a celkom suchý.
- Spotrebič skladujte na suchom chladnom mieste.
- Spotrebič skladujte mimo dosahu detí.

## 5.6 Manipulácia a preprava

- Počas manipulácie a prepravy prenášajte spotrebič v originálnom obale. Obal chráni spotrebič pred fyzickým poškodením.
- Na spotrebič ani na obal neukladajte žiadne ťažké predmety. Spotrebič by sa mohol poškodiť.
- Pokiaľ spotrebič spadne, môže prestať fungovať alebo sa trvalo poškodiť.



Prečítajte si prosím titulnú stránku návodu na použitie pre uvedenie do prevádzky, všeobecné použitie a časti týkajúce sa čistenia.

# Informácie o likvidácii opotrebovaného elektrického zariadenia (súkromné domácnosti)



Tento symbol na produktoch a/alebo na priložených dokumentoch znamená, že sa pri likvidácii nesmú elektrické a elektronické zariadenia miešať so všeobecným domácim odpadom.

V záujme správneho obhospodarovania, obnovy a recyklácie odveďte, prosím, tieto produkty na určené zberné miesta, kde budú prijaté bez poplatku. V niektorých krajinách je možné tieto produkty vrátiť priamo miestnemu maloobchodu v prípade, ak si objednáte podobný nový výrobok.

Správna likvidácia týchto produktov pomôže ušetriť hodnotné zdroje a zabrániť možným negatívnym vplyvom na ľudské zdravie a prostredie, ktoré môžu inak vzniknúť v dôsledku nesprávneho zaobchádzania s odpadom. Bližšie informácie o najbližšom zbernom mieste získate na miestnom úrade.

V prípade nesprávnej likvidácie odpadu môžu byť uplatnené pokuty v súlade s platnou legislatívou.

## Pre právnické osoby v Európskej únii

Ak potrebujete zlikvidovať opotrebované elektrické a elektronické zariadenia, bližšie informácie získate od svojho miestneho predajcu alebo dodávateľa.

## Informácie o likvidácii v krajinách mimo Európskej únie

Tento symbol je platný len v Európskej únii.

Ak si želáte zlikvidovať toto zariadenie, obráťte sa na miestny úrad alebo predajcu a poinformujte sa o správnom spôsobe likvidácie tohto typu odpadu.

