

Topinkovač Hriankovač

Návod k obsluze
Návod na obsluhu

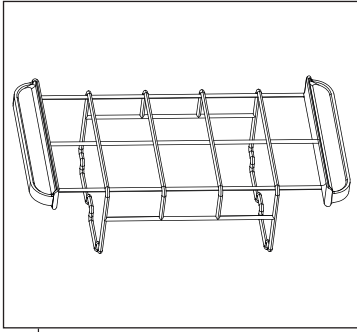


TAM4321W

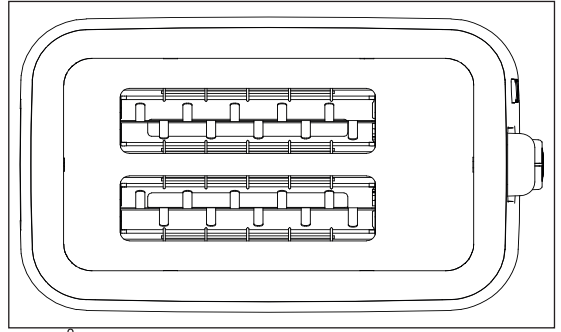
CZ | SK

01M-8810833200-3219-03

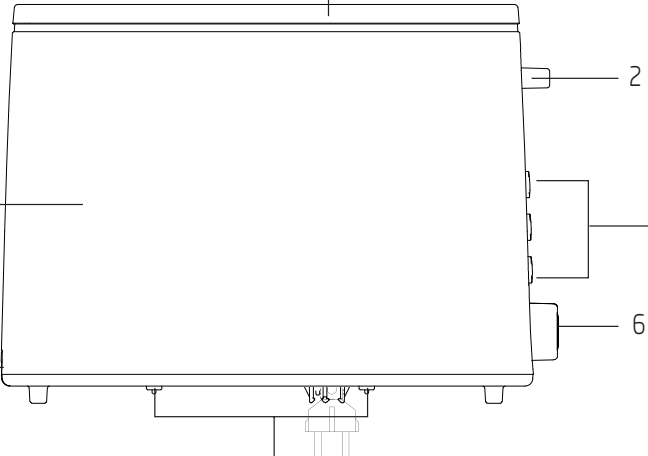
beko



10



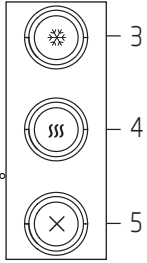
1



9

2

6



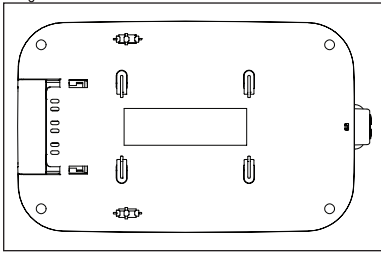
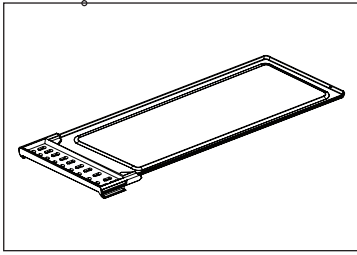
3

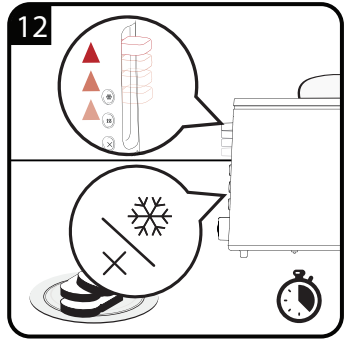
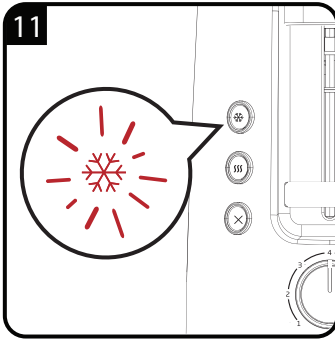
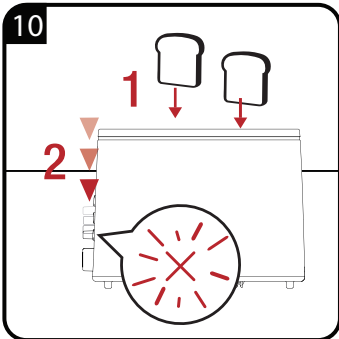
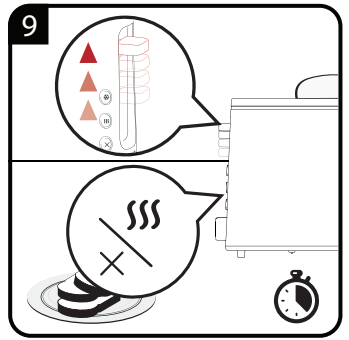
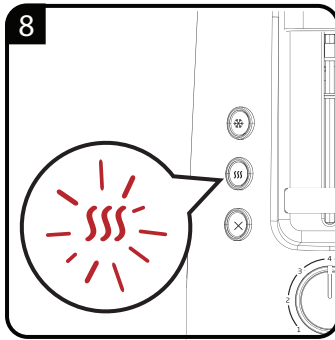
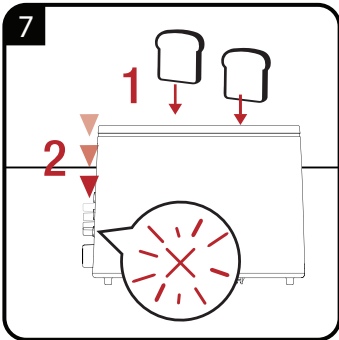
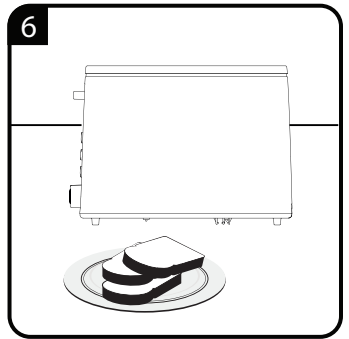
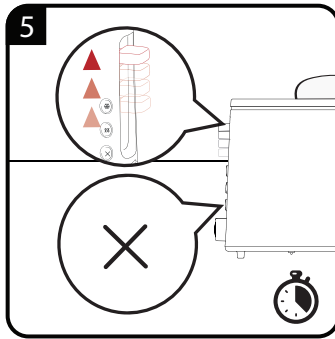
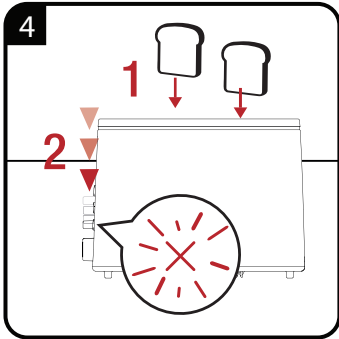
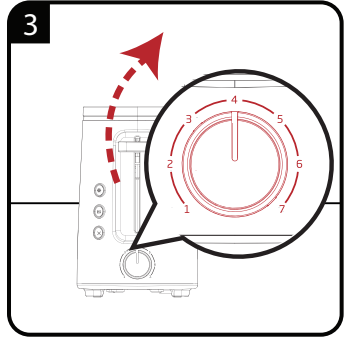
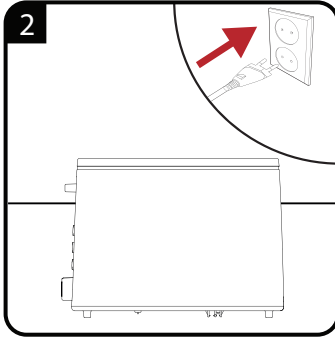
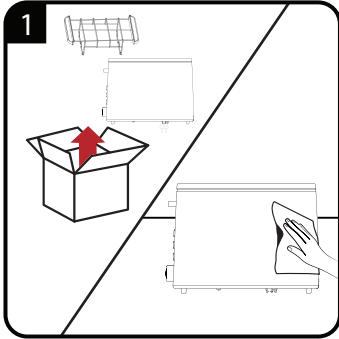
4

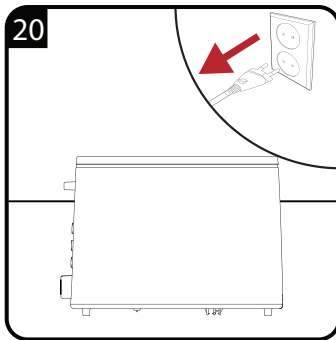
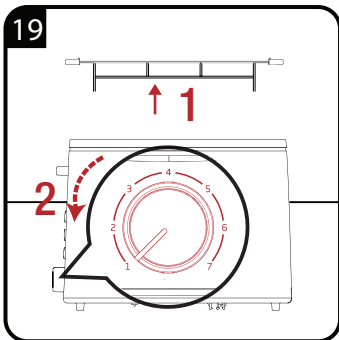
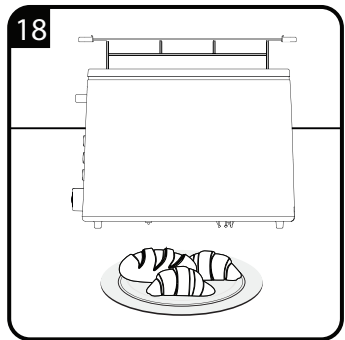
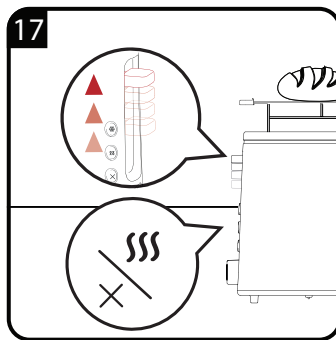
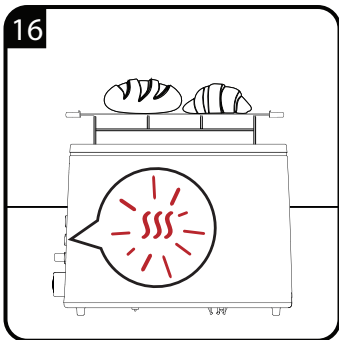
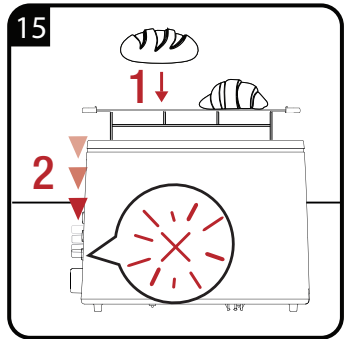
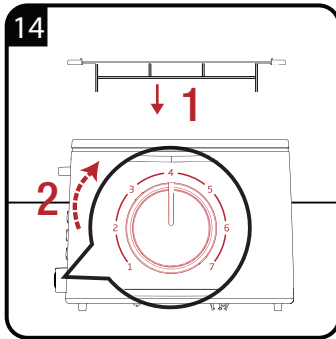
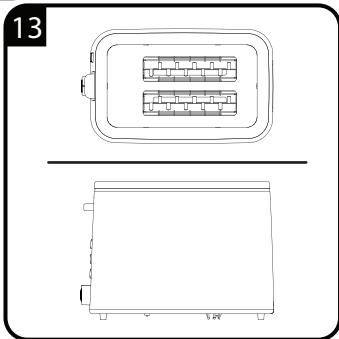
5

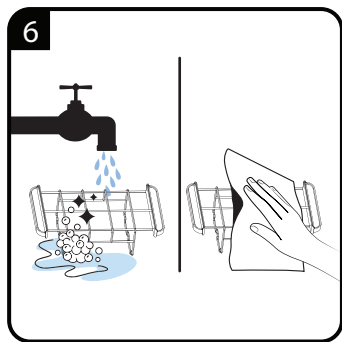
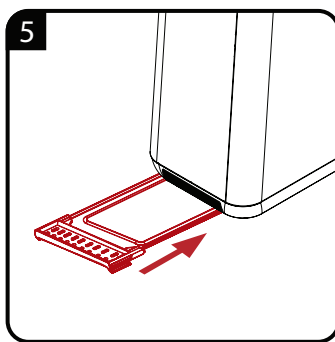
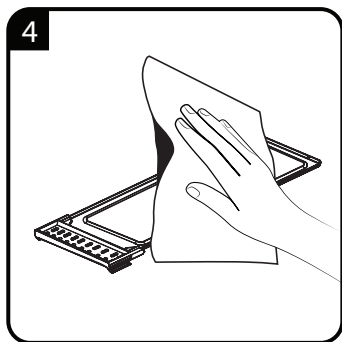
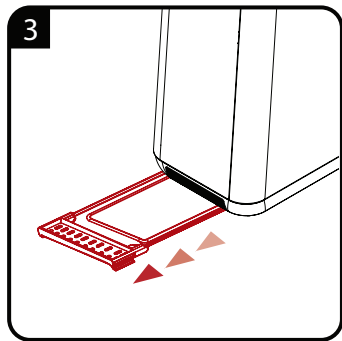
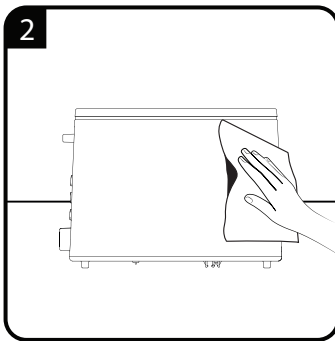
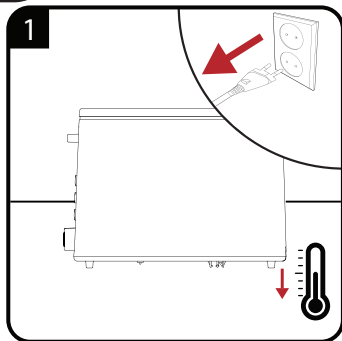
8

7









PROVOZ



ČIŠTĚNÍ A ÚDRŽBA

Přečtěte si prosím nejprve tento návod k obsluze!

Vážení zákazníci,

děkujeme za volbu spotřebiče značky Beko. Doufáme, že získáte optimální výsledky z výrobku, který byl vyroben pomocí špičkové a nejmodernější technologie. Proto si prosím přečtěte celý návod k obsluze dříve, než výrobek použijete, a uschovejte jej pro budoucí použití. V případě předání výrobku jiné osobě předejte i tento návod. Dodržujte všechna varování a informace z návodu.

1. Štěrbina pro chléb
2. Spínací páčka
3. Tlačítko rozmrazování
4. Tlačítko ohřevu
5. Tlačítko zastavení
6. Ovladač intenzity opékání
7. Prostor pro uložení kabelu
8. Zásuvka na drobky
9. Těleso spotřebiče
10. Ohřívací stojan

Význam symbolů

V různých částech tohoto návodu se používají následující symboly:



Důležité informace a užitečné tipy ohledně používání.



VAROVÁNÍ: Varování na nebezpečné situace ohledně bezpečnosti života a majetku.



VAROVÁNÍ: Upozornění na horký povrch.



Materiály určené pro kontakt s potravinami.



Neponořujte spotřebič do vody.

2.2 Technické parametry

Napájení: 220 - 240 V~, 50/60 Hz

Výkon: 800 W

Právo na technické a designové změny vyhrazeno.

Hodnoty, které jsou deklarovány v označení umístěném na vašem spotřebiči nebo v jiných tištěných dokumentech dodaných se spotřebičem, představují hodnoty získané v laboratořích podle příslušných norem. Tyto hodnoty se mohou lišit podle použití spotřebiče a okolních podmínek.



Tento spotřebič byl vyroben v nejmodernějších závodech přátelských k životnímu prostředí.

Vyhovuje směrnici WEEE.



Spotřebič neobsahuje PCB.

Tato část obsahuje bezpečnostní informace, které pomohou zabránit riziku poranění nebo poškození majetku.

Nedodržáním těchto pokynů ztrácíte právo na záruku.

Všeobecná bezpečnost

- Tento spotřebič vyhovuje mezinárodním bezpečnostním standardům.
- Spotřebič mohou používat děti od 8 let a starší a osoby s omezenými fyzickými, smyslovými nebo duševními schopnostmi, nebo bez dostatečných znalostí, pokud jsou pod dohledem nebo byly poučeny o bezpečném použití spotřebiče a porozuměly případnému nebezpečí. Děti by si neměly hrát se spotřebičem.
- Čištění a uživatelskou údržbu nesmějí provádět děti do 8 let a bez dozoru.
- Vždy uchovávejte spotřebič a jeho přívodní kabel mimo dosah dětí mladších 8 let.
- Spotřebič nepoužívejte tehdy, pokud je poškozen napájecí kabel nebo samotný spotřebič. Kontaktujte autorizované servisní středisko.
- Parametry elektrické sítě musí odpovídat údajům na výrobním štítku spotřebiče.
- Pro dodatečnou ochranu musíte připojit tento spotřebič k proudovému chrániči s hodnotou maximálně 30 mA.
- Spotřebič připojujte jen k uzemněné elektrické zásuvce.
- Pro napájení spotřebiče nepoužívejte prodlužovací kabel.
- Chraňte napájecí kabel před zkroucením, ohýbáním nebo vedením přes ostré hrany.
- Nedotýkejte se zástrčky spotřebiče mokřýma nebo vlhkýma rukama.
- Při odpojování spotřebiče netahejte za napájecí kabel.
- Neponořujte spotřebič ani jeho přívodní kabel do vody.
- Nenechávejte spotřebič bez dohledu, pokud je připojen k elektrické zásuvce.

Důležité pokyny ohledně bezpečnosti a životního prostředí

- Během provozu spotřebiče je vnější povrch horký. Nedotýkejte se horkého povrchu, abyste zabránili popálení.
- Nenechávejte kovové varné nářadí a položky na varných plotnách.
- Spotřebič používejte a skladujte na stabilním povrchu.
- Nepokoušejte spotřebič demontovat.
- Používejte pouze originální nebo výrobcem doporučené díly.
- Spotřebič před čištěním odpojte od elektrické sítě a po čištění ho nechte důkladně vyschnout.
- Spotřebič není vhodný pro použití v exteriéru.
- Pokrmy se mohou z důvodu přehřátí vznítit. Zabraňte kontaktu spotřebiče a ani jej nezakrývejte hořlavými předměty, jako jsou záclony, tkaniny, tapety atd.
- Spotřebič nikdy nepoužívejte na nebo v blízkosti výbušných nebo hořlavých míst a materiálů.
- Spotřebič nenapojujte pomocí externího časovače nebo pomocí jiného systému dálkového ovládní.

- Pokud si uschováte obalové materiály, uskladněte mimo dosah dětí.

Udržujte spotřebič a jeho napájecí kabel tak, aby byly nedostupné pro děti mladší 8 let. Před uložením spotřebiče do skříňky, na policičku atd., jej nechte vychladnout.

Shoda se směrnicí WEEE a likvidace starých výrobků:

Tento výrobek je v souladu se směrnicí EU WEEE (2012/19/EU). Tento výrobek je označen symbolem klasifikace odpadu z elektrických a elektronických zařízení (WEEE).



Tento symbol znamená, že tento výrobek se po skončení své životnosti nesmí likvidovat s ostatním komunálním odpadem.

Použité zařízení se musí vrátit na oficiální sběrné místo pro recyklaci elektrických a elektronických zařízení. Pokud chcete najít tato sběrná místa, obraťte se na místní samosprávu nebo prodejce, od kterého jste výrobek zakoupili. Každá domácnost plní důležitou roli při zhodnocování a recyklaci starého spotřebiče. Správná likvidace použitého spotřebiče pomáhá předcházet možným negativním vlivům na životní prostředí a lidské zdraví.

Shoda se směrnicí RoHS

Výrobek, který jste si zakoupili, je v souladu se směrnicí EU RoHS (2011/65/EU). Neobsahuje škodlivé a zakázané materiály, uvedené ve směrnici.

Důležité pokyny ohledně bezpečnosti a životního prostředí

Informace o obalech



Obalové materiály spotřebiče byly vyrobeny z recyklovatelných materiálů v souladu s našimi národními environmentálními předpisy. Nevyhazujte obalové materiály spolu s domovním nebo jiným odpadem. Odnešte jej na místo sběru obalových materiálů určené místní samosprávou.



Při prvním použití spotřebiče z něj může vystupovat trochu kouře, vypalováním zbytků z výrobního procesu. Nepředstavuje to poruchu spotřebiče. Spotřebič poprvé zapněte, ale bez chleba. Doporučujeme použít prostřední nastavení na ovladači intenzity (3). Zajistěte správné větrání místnosti.



Volbou 1 na ovladači intenzity (3) dosáhnete nejsvětějšího stupně opečení a volbou 7 nejtmaššího.



Na zrušení procesu opékání, stiskněte před dokončením tlačítko stop (6). Spínací páčka (2) vyskočí nahoru a plátky chleba můžete vyjmout z topinkovače.



Poté jak spínací páčka (2) vyskočí nahoru, můžete použít funkci vysokého zdvihu zatlačením spínací páčky směrem nahoru (2).



VAROVÁNÍ: Buďte velmi opatrní A při vytahování plátků chleba z topinkovače, protože kovové díly a také chléb je velmi horký.



Pokud plátky chleba uvíznou v topinkovači, ihned ho vypněte stisknutím tlačítka zastavení (6). Odpojte zástrčku napájecího kabelu od elektrické zásuvky. Spotřebič nechte důkladně vychladnout. Opatrně se pokuste vytáhnout chléb z topinkovače bez poškození jemných topných prvků a jiných dílů. Na vyjmutí chleba nepoužívejte vodivé nářadí.



VAROVÁNÍ: Buďte velmi opatrní A při vytahování plátků chleba z topinkovače, protože kovové díly a také chléb je velmi horký.



Neprovádějte současně opékání chleba a ohřívání housek.



Neohřívajte plátky chleba na ohřívacím stojanu (9). Plátky chleba brání dostatečné ventilaci.



Pokud omylem aktivujete nesprávný režim (rozmrazování namísto ohřívání nebo ohřívání namísto rozmrazování), potom musíte dříve, než zvolíte správný režim, nejdříve zrušit zvolený režim stisknutím tlačítka zastavení (6).



VAROVÁNÍ: Na čištění spotřebiče nikdy nepoužívejte benzín, rozpouštědla, drsné čističe, kovové předměty nebo tvrdé kartáčky.



VAROVÁNÍ: Spotřebič ani napájecí kabel nikdy neponořujte do vody ani jiných tekutin.



Před použitím spotřebiče po čištění, důkladně vysušte všechny díly měkkým hadříkem.

Uskladnění

- Pokud nemáte v plánu používat spotřebič delší čas, pečlivě ho uskladněte.
- Ujistěte se, zda je spotřebič odpojen od elektrické sítě a úplně suchý.
- Obmotejte přívodní kabel kolem cívky na spodní straně spotřebiče.
- Spotřebič uložte na chladném a suchém místě.
- Spotřebič mějte mimo dosah dětí.

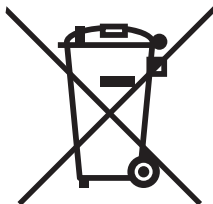
Manipulace a přeprava

- Během manipulace a přepravy, uložte spotřebič do jeho původního obalu. Obal chrání spotřebič před jeho poškozením.
- Na spotřebič nebo na balení nedávejte těžké předměty. Mohlo by dojít k poškození spotřebiče.
- Pád spotřebiče může způsobit jeho nefunkčnost nebo trvalé poškození.

Poznámky

Poznámky

Informace pro uživatele k likvidaci elektrických a elektronických zařízení (domácnosti)



Tento symbol na produktech anebo v průvodních dokumentech znamená, že použité elektrické a elektronické výrobky nesmí být přidány do běžného komunálního odpadu.

Ke správné likvidaci, obnově a recyklaci doručte tyto výrobky na určená sběrná místa, kde budou přijata zdarma. Alternativně v některých zemích můžete vrátit své výrobky místnímu prodejci při koupi ekvivalentního nového produktu.

Správnou likvidací tohoto produktu pomůžete zachovat cenné přírodní zdroje a napomáháte prevenci potenciálních negativních dopadů na životní prostředí a lidské zdraví, což by mohly být důsledky nesprávné likvidace odpadů. Další podrobnosti si vyžádejte od místního úřadu nebo nejbližšího sběrného místa.

Při nesprávné likvidaci tohoto druhu odpadu mohou být v souladu s národními předpisy uděleny pokuty.

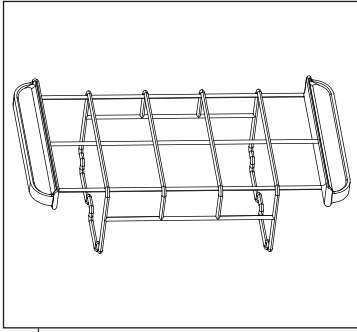
Pro podnikové uživatele v zemích Evropské unie

Chcete-li likvidovat elektrická a elektronická zařízení, vyžádejte si potřebné informace od svého prodejce nebo dodavatele.

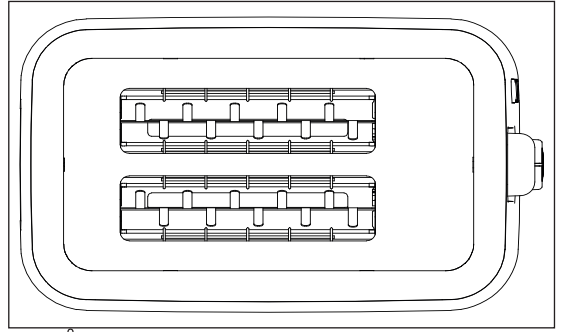
Informace k likvidaci v ostatních zemích mimo Evropskou unii

Tento symbol je platný jen v Evropské unii.

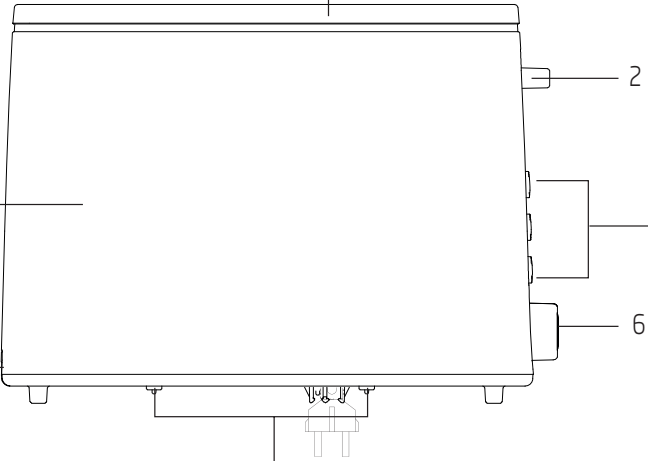
Chcete-li tento výrobek zlikvidovat, vyžádejte si potřebné informace o správném způsobu likvidace od místních úřadů nebo od svého prodejce.



10



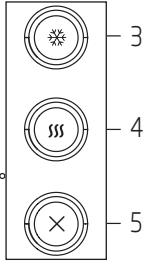
1



9

2

6



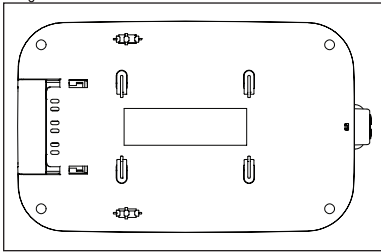
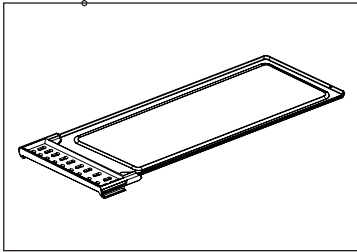
3

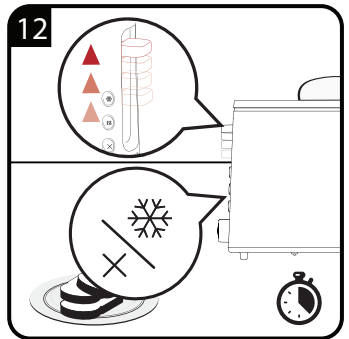
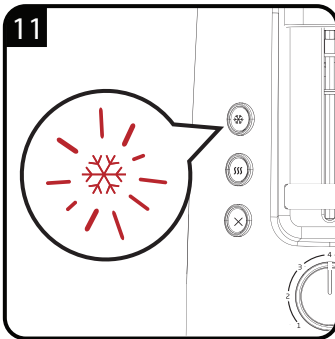
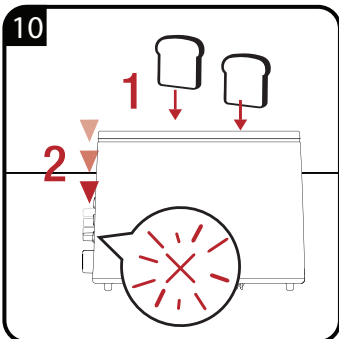
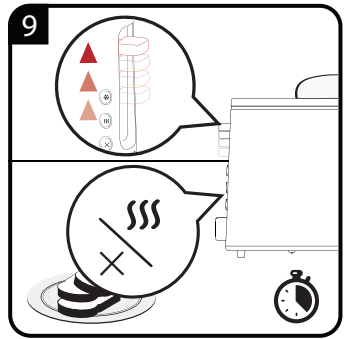
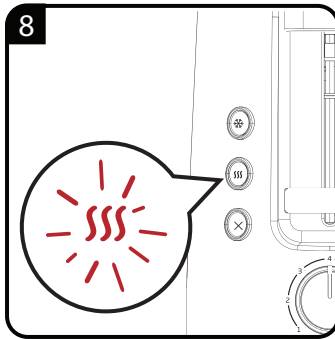
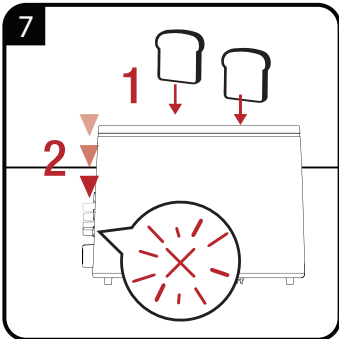
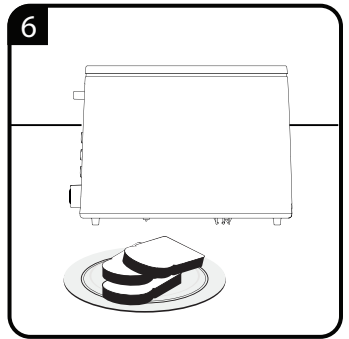
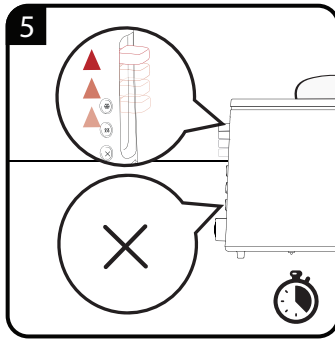
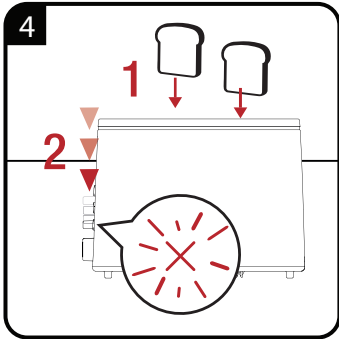
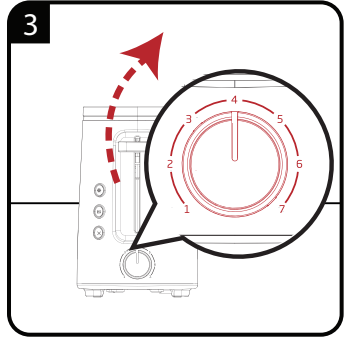
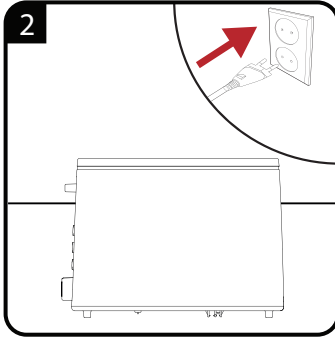
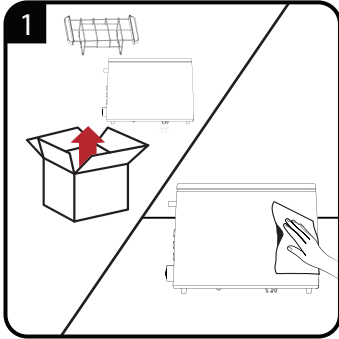
4

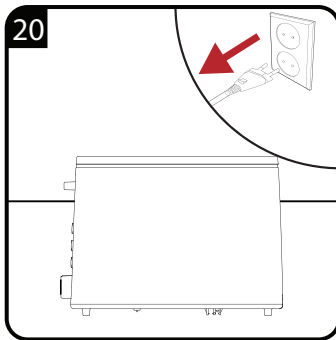
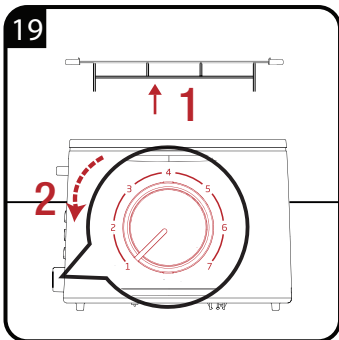
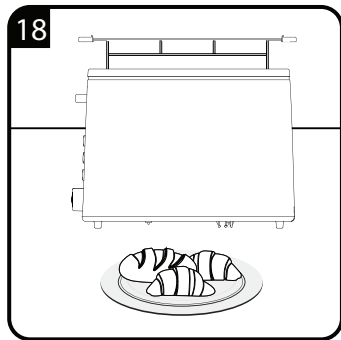
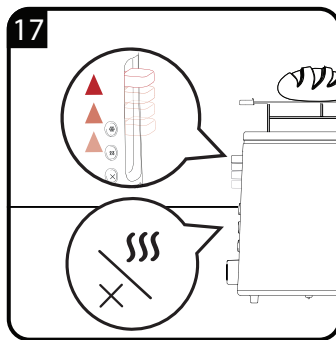
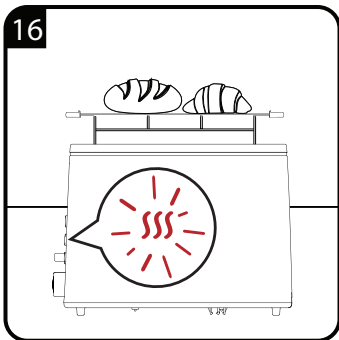
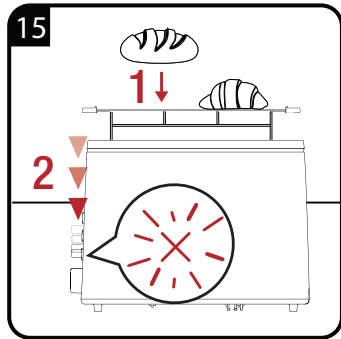
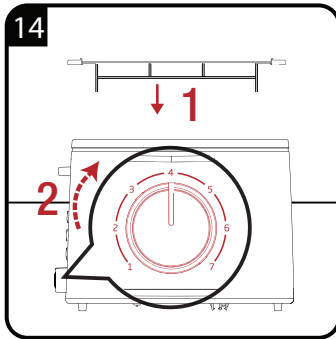
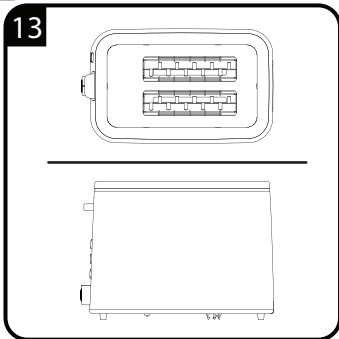
5

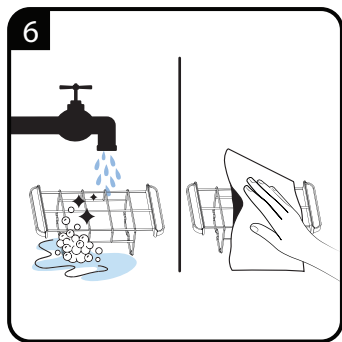
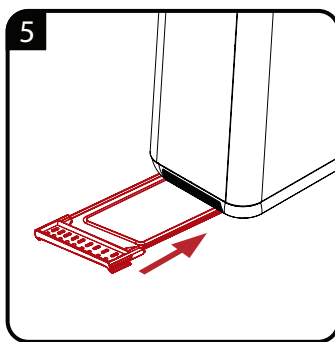
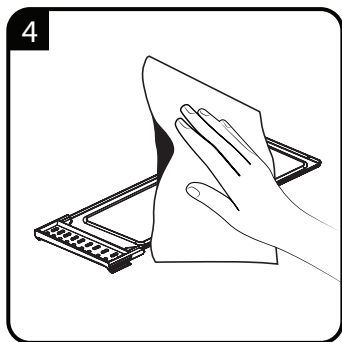
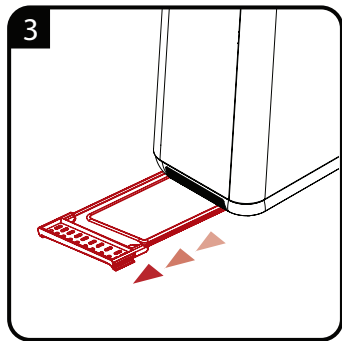
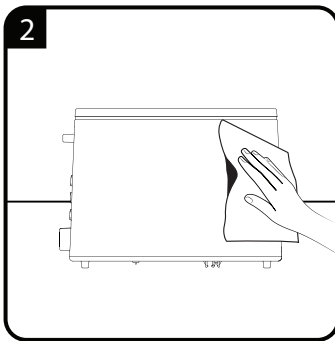
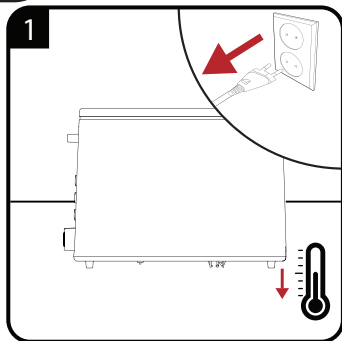
8

7









PREVÁDZKA



ČISTENIE A ÚDRŽBA

Prečítajte si prosím najskôr tento návod na obsluhu!

Vážení zákazníci,

Ďakujeme za voľbu spotrebiča značky Beko. Dúfame, že získate optimálne výsledky z výrobku, ktorý bol vyrobený pomocou špičkovej a najmodernejšej technológie. Preto si prosím prečítajte celý návod na obsluhu skôr, ako výrobok použijete, a uschovajte ho pre budúce použitie. V prípade odovzdania výrobku inej osobe odovzdajte aj tento návod. Dodržiavajte všetky varovania a informácie z návodu.

1. Štrbina pre chlieb
2. Spínacia páčka
3. Tlačidlo rozmrazovania
4. Tlačidlo ohrevu
5. Tlačidlo zastavenia
6. Ovládač intenzity opekania
7. Priestor na uloženie kábla
8. Zásuvka na omrvinky
9. Teleso spotrebiča
10. Ohrievací stojan

Význam symbolov

V rôznych častiach tohto návodu sa používajú nasledujúce symboly:



Dôležité informácie a užitočné tipy ohľadom používania.



VAROVANIE: Varovania na nebezpečné situácie ohľadom bezpečnosti života a majetku.



VAROVANIE: Upozornenie na horúci povrch.



Materiály určené pre kontakt s potravinami.



Neponárajte spotrebič do vody.

2.2 Technické parametre

Napájanie: 220 - 240 V~, 50/60 Hz

Výkon: 800 W

Právo na technické a dizajnové zmeny vyhradené.

Hodnoty, ktoré sú deklarované v označení umiestnenom na vašom spotrebiči alebo v iných tlačенých dokumentoch dodaných so spotrebičom, predstavujú hodnoty získané v laboratóriách podľa príslušných noriem. Tieto hodnoty sa môžu líšiť podľa použitia spotrebiča a okolitých podmienok.



Tento spotrebič bol vyrobený v najmodernejších závodoch priateľských k životnému prostrediu.

Vyhovuje smernici WEEE.



Spotrebič neobsahuje PCB.

Táto časť obsahuje bezpečnostné informácie, ktoré pomôžu zabrániť riziku poranenia alebo poškodenia majetku. Nedodržaním týchto pokynov strácate právo na záruku.

Všeobecná bezpečnosť

- Tento vyhovuje medzinárodným bezpečnostným štandardom.
- Spotrebič môžu používať deti od 8 rokov a staršie a osoby s obmedzenými fyzickými, zmyslovými alebo duševnými schopnosťami, alebo bez dostatočných znalostí, ak sú pod dohľadom alebo boli poučené o bezpečnom použití spotrebiča a porozumeli prípadnému nebezpečenstvu. Deti by sa nemali hrať so spotrebičom.
- Čistenie a používateľskú údržbu nesmú vykonávať deti do 8 rokov a bez dozoru.
- Vždy uchovávajte spotrebič a jeho prívodný kábel mimo dosahu detí mladších ako 8 rokov.
- Spotrebič nepoužívajte vtedy, ak je poškodený napájací kábel alebo samotný spotrebič. Kontaktujte autorizované servisné stredisko.
- Parametre elektrickej siete musia zodpovedať údajom na výrobnom štítku spotrebiča.
- Pre dodatočnú ochranu musíte pripojiť tento spotrebič k prúdovému chrániču s hodnotou maximálne 30 mA.
- Spotrebič pripájajte len k uzemnenej elektrickej zásuvke.
- Pre napájanie spotrebiča nepoužívajte predlžovací kábel.
- Chráňte napájací kábel pred skrútením, ohýbaním alebo vedením cez ostré hrany.
- Nedotýkajte sa zástrčky spotrebiča mokrými alebo vlhkými rukami.
- Pri odpájaní spotrebiča neťahajte za napájací kábel.
- Neponárajte spotrebič ani jeho prívodný kábel do vody.
- Nenechávajte spotrebič bez dohľadu, ak je pripojený k elektrickej zásuvke.

Dôležité pokyny ohľadom bezpečnosti a životného prostredia

- V priebehu prevádzky spotrebiča je vonkajší povrch horúci. Nedotýkajte sa horúceho povrchu, aby ste zabránili popáleniu.
- Nenechávajte kovové varné náradie a položky na varných platniach.
- Spotrebič používajte a skladujte na stabilnom povrchu.
- Nepokúšajte sa spotrebič demontovať.
- Používajte len originálne alebo výrobcom odporúčané diely.
- Spotrebič pred čistením odpojte od elektrickej siete a po čistení ho nechajte dôkladne vyschnúť.
- Spotrebič nie je vhodný pre použitie v exteriéri.
- Pokrmy sa môžu z dôvodu prehriatia vznietiť. Zabráňte kontaktu spotrebiča a ani ho nezakrývajte horľavými predmetmi, ako sú záclony, tkaniny, tapety atď.
- Spotrebič nikdy nepoužívajte na alebo v blízkosti výbušných alebo horľavých miest a materiálov.
- Spotrebič nenapájajte pomocou externého časovača, alebo pomocou iného systému diaľkového ovládania.

- Ak si odložíte obalové materiály, uskladnite ich mimo dosahu detí.

Udržiavajte spotrebič a jeho napájací kábel tak, aby boli nedostupné pre deti mladšie ako 8 rokov.

Pred uložením spotrebiča do skrinky, na poličku atď., ho nechajte vychladnúť.

Zhoda so smernicou WEEE a likvidácia starých výrobkov:

Tento výrobok je v súlade so smernicou EÚ WEEE (2012/19/EÚ). Tento výrobok je označený symbolom klasifikácie odpadu z elektrických a elektronických zariadení (WEEE).



Tento symbol znamená, že tento výrobok sa po skončení svojej životnosti nesmie likvidovať s ostatným komunálnym odpadom.

Použitie zariadenie sa musí vrátiť na oficiálne zberné miesto na recykláciu elektrických a elektronických zariadení. Ak chcete nájsť tieto zberné miesta, obráťte sa na miestnu samosprávu alebo predajcu, od ktorého ste výrobok zakúpili. Každá domácnosť plní dôležitú úlohu pri zhodnocovaní a recyklácii starého spotrebiča. Správna likvidácia použitého spotrebiča pomáha predchádzať možným negatívnym vplyvom na životné prostredie a ľudské zdravie.

Zhoda so smernicou RoHS

Výrobok, ktorý ste si zakúpili, je v súlade so smernicou EÚ RoHS (2011/65/EÚ).

Neobsahuje škodlivé a zakázané materiály, uvedené v smernici.

Informácie o obaloch



Obalové materiály spotrebiča boli vyrobené z recyklovateľných materiálov v súlade s našimi národnými environmentálnymi predpismi. Nevyhadzujte obalové materiály spolu s domovým alebo iným odpadom. Odneste ho na miesto zberu obalových materiálov určené miestnou samosprávou.



Pri prvom použití spotrebiča môže z neho vystupovať trochu dymu, vypaľovaním zvyškov z výrobného procesu. Toto nepredstavuje poruchu spotrebiča. Spotrebič prvýkrát zapnite, ale bez chleba. Odporúčame použiť prostredné nastavenie na ovládači intenzity (3). Zaisťte správne vetranie miestnosti.



Voľbou 1 na ovládači intenzity (3) dosiahnete najsvetlejší stupeň opečenia a voľbou 7 najtmavší.



Na zrušenie procesu opečania, stlačte pred dokončením tlačidlo stop (6). Spínacia páčka (2) vyskočí hore a plátky chleba môžete vybrať z hriankovača.



Potom ako spínacia páčka (2) vyskočí hore, môžete použiť funkciu vysokého zdvihu potlačením spínacej páčky smerom hore (2).



VAROVANIE: Budte veľmi opatrní pri vyťahovaní plátkov chleba z hriankovača, pretože kovové diely a taktiež chlieb je veľmi horúci.



Ak plátky chleba uviaznu v hriankovači, ihneď ho vypnite stlačením tlačidla zastavenia (6). Odpojte zástrčku napájacieho kábla od elektrickej zásuvky. Spotrebič nechajte dôkladne vychladnúť. Opatrne sa pokúste vytiahnuť chlieb z hriankovača bez poškodenia jemných ohrevných prvkov a iných dielov. Na vybratie chleba nepoužívajte vodivé náradie.



VAROVANIE: Budte veľmi opatrní pri vyťahovaní plátkov chleba z hriankovača, pretože kovové diely hriankovača a taktiež chlieb je veľmi horúci.



Nevykonávajte súčasne opečanie chleba a zohrievanie žemlí.



Nezohrievajte plátky chleba na ohrievacom stojane (9). Plátky chleba bránia dostatočnej ventilácii.



Ak omylom aktivujete nesprávny režim (rozmrazovanie namiesto ohrievania, alebo ohrievanie namiesto rozmrazovania), potom musíte skôr ako zvolíte správny režim, najskôr zrušiť zvolený režim stlačením tlačidla zastavenia (6).



VAROVANIE: Na čistenie spotrebiča nikdy nepoužívajte benzín, rozpúšťadlá, drsné čističe, kovové predmety alebo tvrdé kefy.



VAROVANIE: Spotrebič ani napájací kábel nikdy neponárajte do vody ani iných tekutín.



Pred použitím spotrebiča po čistení, dôkladne vysušte všetky diely mäkkou utierkou.

Uskladnenie

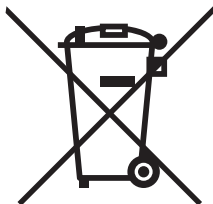
- Ak nemáte v pláne používať spotrebič dlhší čas, starostlivo ho uskladnite.
- Uistite sa, či je spotrebič odpojený od elektrickej siete a úplne suchý.
- Obmotajte prívodný kábel okolo cievky na spodnej strane spotrebiča.
- Spotrebič uložte na chladnom a suchom mieste.
- Spotrebič majte mimo dosahu detí.

Manipulácia a preprava

- V priebehu manipulácie a prepravy, uložte spotrebič do jeho pôvodného obalu. Obal chráni spotrebič pred jeho poškodením.
- Na spotrebič alebo na balenie nedávajte ťažké predmety. Mohlo by dôjsť k poškodeniu spotrebiča.
- Pád spotrebiča môže spôsobiť jeho nefunkčnosť alebo trvalé poškodenie.

Poznámky

Informácie o likvidácii opotrebovaného elektrického zariadenia (súkromné domácnosti)



Tento symbol na produktoch a/alebo na priložených dokumentoch znamená, že sa pri likvidácii nesmú elektrické a elektronické zariadenia miešať so všeobecným domácim odpadom.

V záujme správneho obhospodarovania, obnovy a recyklácie odveďte, prosím, tieto produkty na určené zberné miesta, kde budú prijaté bez poplatku. V niektorých krajinách je možné tieto produkty vrátiť priamo miestnemu maloobchodu v prípade, ak si objednáte podobný nový výrobok.

Správna likvidácia týchto produktov pomôže ušetriť hodnotné zdroje a zabrániť možným negatívnym vplyvom na ľudské zdravie a prostredie, ktoré môžu inak vzniknúť v dôsledku nesprávneho zaobchádzania s odpadom. Bližšie informácie o najbližšom zbernom mieste získate na miestnom úrade.

V prípade nesprávnej likvidácie odpadu môžu byť uplatnené pokuty v súlade s platnou legislatívou.

Pre právnické osoby v Európskej únii

Ak potrebujete zlikvidovať opotrebované elektrické a elektronické zariadenia, bližšie informácie získate od svojho miestneho predajcu alebo dodávateľa.

Informácie o likvidácii v krajinách mimo Európskej únie

Tento symbol je platný len v Európskej únii.

Ak si želáte zlikvidovať toto zariadenie, obráťte sa na miestny úrad alebo predajcu a poinformujte sa o správnom spôsobe likvidácie tohto typu odpadu.