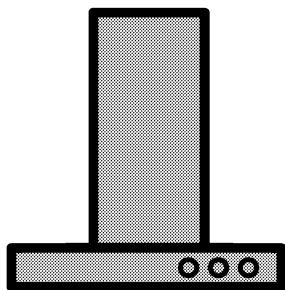


# Digestoře

Návod k použití



HCB61630BX

**CZ | SK | RU**

185.7300.93/R.AF/10.12.2018/4-3

Prosím, čtěte nejprve tento návod.

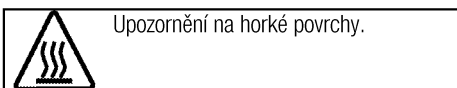
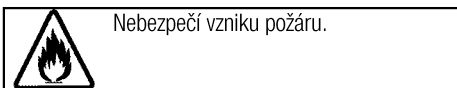
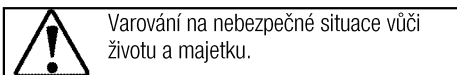
Vážený zákazníku,

Děkujeme za výběr produktu Beko. Doufáme, že s tímto produktem, který byl vyroben s využitím vysoce kvalitní a moderní technologie, dosáhnete těch nejlepších výsledků. Proto si před použitím produktu pečlivě přečtěte celý návod k použití a jakékoli doplňující dokumenty a uchovejte je pro budoucí použití. Pokud produkt předáte další osobě, rovněž jí předejte návod k použití. Dodržte veškerá varování a informace obsažené v návodu k použití.

Nezapomeňte, že tento návod se může vztahovat i k několika jiným modelům. Rozdíly mezi modely jsou v návodu výslovně uvedeny.

### Vysvětlení symbolů

V celém návodu k použití jsou použity následující symboly:



**Arçelik A.Ş.**  
Karaağaç caddesi No:2-6  
34445 Sütlüce/Istanbul/TURKEY  
Made in TURKEY



This product was manufactured using the latest technology in environmentally friendly conditions.

**1 Důležité pokyny a upozornění týkající se bezpečnosti a životního prostředí****4**

|                                     |   |
|-------------------------------------|---|
| Obecná bezpečnost .....             | 4 |
| Elektrická bezpečnost.....          | 4 |
| Bezpečnost produktu .....           | 5 |
| Návod k použití .....               | 6 |
| Bezpečnost dětí .....               | 6 |
| Likvidace starého výrobku .....     | 7 |
| Likvidace obalových materiálů ..... | 7 |

**2 Obecné informace****8**

|                       |   |
|-----------------------|---|
| Přehled .....         | 8 |
| Předmět dodávky ..... | 9 |
| Technické údaje ..... | 9 |

**3 Montáž****10**

|                        |    |
|------------------------|----|
| Montáž .....           | 10 |
| Budoucí přeprava ..... | 14 |

**4 Obsluha digestoře****15****5 Údržba a péče****17**

|                        |    |
|------------------------|----|
| Obecné informace ..... | 17 |
| Výměna žárovky .....   | 18 |

**6 Odstraňování potíží****19**

## **1 Důležité pokyny a upozornění týkající se bezpečnosti a životního prostředí**

Tento oddíl obsahuje bezpečnostní pokyny, které vám pomohou předejít riziku zranění a poškození. Nedodržení těchto pokynů zruší platnost záruky.

### **Obecná bezpečnost**

- Toto zařízení může být používáno dětmi staršími 8 let a osobami se sníženými fyzickými, smyslovými nebo duševními schopnostmi nebo s nedostatkem zkušeností, pokud je na ně dohlíženo nebo byly poučeny o použití zařízení bezpečným způsobem a rozumí zahrnutým rizikům.

Děti si nesmí se zařízením hrát. Čištění a údržba uživatelem nesmí být prováděna dětmi bez dozoru.

- **Nebezpečí otravy!** V době, kdy je zařízení spuštěné, nasává vzduch z celého domu. Není-li zajištěno dostatečné větrání, toxické plyny, které se uvolňují v důsledku spalování se vrátí komínem zpět do domu.

Spotřebič nespouštějte zároveň se zdroji, které mohou uvolňovat toxické plyny a průvan vzduchu (trouby na dřevo, plyn a uhlí, popř. krb).

- Vhodnost větrání a komínového tahu ve vaší budově vždy nechte zkontrolovat autorizované osoby.

- Spotřebič není určen k použití osobami (včetně dětí) se sníženými fyzickými, senzorickými nebo

duševními schopnostmi nebo bez nedostatku zkušeností, aniž by jim byly předány informace týkající se použití a obsluhy spotřebiče .

Na malé děti je třeba dávat pozor, aby se zajistilo, že si se spotřebičem nehrají. Čištění a údržba nesmí být prováděny dětmi bez dozoru.

- Vždy nechte instalaci a opravy provést **zástupce z autorizovaného servisu**. Výrobce neodpovídá za škody vzniklé při procesech prováděných neoprávněnými osobami.

- Nepoužívejte spotřebič, pokud je vadný nebo vykazuje viditelné škody.

- Zkontrolujte, zda je spotřebič po každém použití vypnutý.

- Pokud je výrobek předán jiné osobě za účelem soukromého použití nebo nepřímého použití, je třeba této osobě poskytnout také uživatelskou příručku, štítky k výrobku a další nezbytné dokumenty a díly.

- Spotřebič musí být nainstalován kvalifikovanou osobou v souladu s platnými směrnici. Jinak není možné uznat záruku.

### **Elektrická bezpečnost**

- Abyste mohli produkt začít používat, musíte mít nejprve připravené místo na instalaci a elektrické zapojení. Později můžete

kontaktovat nejbližší autorizovaný servis.

- Dojde-li k selhání produktu, nesmí být používán až do okamžiku opravy zástupcem autorizovaného servisu. Hrozí riziko zásahu elektrickým proudem!
- Digestoř nikdy nezapojujte před dokončením instalace.
- Zásuvky se nikdy nedotýkejte mokřýma rukama! Neodpojujte ze sítě tahem za kabel; vždy kabel řádně uchopte.
- Výrobek je nutno odpojit o napájení během instalace, údržby, čištění a oprav.
- Je-li napájecí kabel poškozen, musí být vyměněn výrobcem nebo jeho servisním zástupcem nebo podobně kvalifikovanou osobou, aby se předešlo nebezpečí.
- Napájecí kabel nikdy nezapojujte v blízkosti varné plochy. V případě roztavení může kabel způsobit požár.
- Všechny činnosti s elektrickým zařízením a systémy mohou provádět jen autorizované osoby.
- V případě jakýchkoli poškození vypněte přístroj a odpojte jej od napájení. Za tímto účelem vypněte domovní pojistku.
- Zkontrolujte, zda je hodnota pojistky kompatibilní s výrobkem.
- Nikdy neumývejte výrobek vodou! Hrozí riziko zásahu elektrickým proudem!

## **Bezpečnost produktu**

- Výška mezi nižším povrchem digestoře a horním povrchem trouby/sporáku nesmí být menší než 650 mm.
- Nikdy se nedotýkejte světla v digestoři, pokud bylo dlouho zapnuté. Horké světlo může popálit Vaši ruku.
- Produkt nikdy nespouštějte bez olejového filtru. Nikdy nesnímejte filtry pokud se produkt používá.
- Vyhněte se velkým plamenům pod produktem. V opačném případě se mohou částice na olejovém filtru vznítit a zapříčinit požár.
- Plotýnky zapněte po umístění hrnců nebo pánví. V opačném případě může zvyšující se teplota deformovat určité části Vašeho produktu.
- Než hrnce nebo pánve sejmete, vypněte plotýnky.
- Pod digestoř neumisťujte hořlavé materiály.
- Produkt nevystavujte otevřeným plamenům. Olej nahromaděný ve filtru se může vznítit. Produkt nespouštějte bez filtru.
- Při smažení nenechávejte spotřebič nikdy bez dozoru, olej se může vznítit a může tak dojít k požáru. Proto si dejte pozor na utěrky a zástěry.
- Není-li digestoř pravidelně a řádně čištěna, může dojít k požáru.
- Abyste zbavili vzduch v kuchyni pachů z vaření, zapněte digestoř na

15 minut po ukončení vaření nebo smažení

- Když se digestoř používá, zejména v kombinaci s plynovými vařiči, zajistěte, že prostředí je dobře odvětrávané čistým vzduchem.
- V prostředí, kde se digestoř používá, musí být zařízení na plyn nebo palivový olej, např. topná tělesa, topení, zcela izolována.
- Je-li v prostředí spotřebič na palivový olej nebo plyn, místnost musí být dostatečně odvětrávaná.
- Když je souběžně s digestoři v daném prostředí spuštěno i zařízení, které nenapájí elektřina, negativní tlak v místnosti musí být maximálně 0,4 mbar, aby se předešlo tomu, že digestoř zvrátí odsávání jiného zařízení do místnosti.
- Digestoř nikdy nezapojujte do komínů používaných pro topení, nebo v kterém se objevují plameny. Při odvádění vzduchu se řiďte příslušnými směrnicemi.
- Při zapojení do komína použijte trubky o průměru 120 mm. Zapojení musí být co nejkratší s co nejméně ohyby.
- Na digestoř nezavěšujte snadno hořlavé materiály.
- Naše společnost nikdy nezodpovídá za problémy související s použitím v rozporu s výše uvedenými upozorněními.

- Není-li čištění provedeno v souladu s pokyny, hrozí nebezpečí vzniku požáru.
- Pod digestoři neflambujte.
- Upozornění: Přístupné části se mohou při použití na vařiči zahřát.
- Při běžném použití se doporučuje, abyste svůj filtr čistili jednou měsíčně.

### **Návod k použití**

Tento výrobek je určen pro domácí použití. Komerční použití není přípustné.

Výrobce nezodpovídá za žádné škody způsobené nesprávným použitím nebo manipulací.

### **Bezpečnost dětí**

- Udržujte děti mimo tento výrobek, pokud je v provozu, nedovolte jim hrát si s výrobkem.
- Obalové materiály jsou nebezpečné pro děti. Obalové materiály uchovávejte na místě, kde na ně děti nemohou dosáhnout a zlikvidujte je v souladu se směrnicemi pro likvidaci odpadu.
- Elektrické výrobky jsou nebezpečné pro děti. Udržujte děti mimo dosah tohoto výrobku, pokud je v provozu, nedovolte jim hrát si s výrobkem.

## Likvidace starého výrobku

### Dodržování směrnice WEEE a o likvidaci odpadů:



Tento produkt splňuje směrnici EU WEEE (2012/19/EU).

Tento výrobek nese symbol pro třídění, platný pro elektrický a elektronický odpad (WEEE).

Tento produkt byl vyroben z vysoce kvalitních součástí a materiálů, které lze znovu použít a které jsou vhodné pro recyklaci. Produkt na konci životnosti nevyhazujte do běžného domácího odpadu. Odveďte ho do sběrného místa pro recyklaci elektrických a elektronických zařízení. Informace o těchto sběrných místech získáte na místních úřadech.

### Dodržování směrnice RoHS:

Produkt, který jste zakoupili splňuje směrnici EU RoHS (2011/65/EU). Neobsahuje žádné škodlivé ani zakázané materiály, které jsou směrnici zakázané.

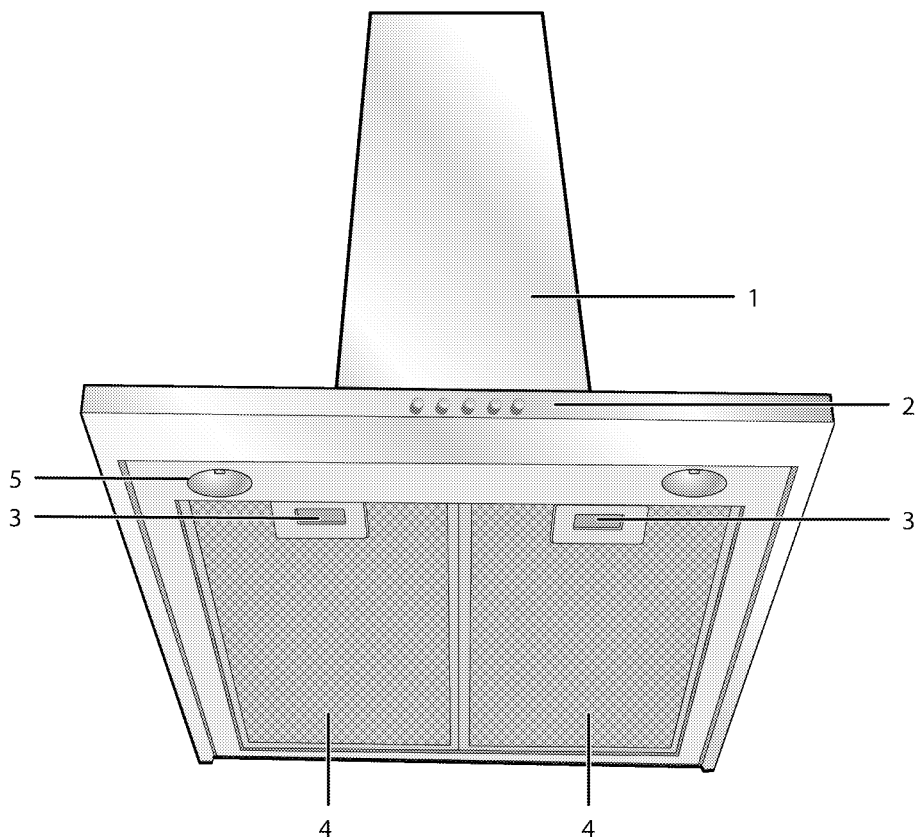
### Likvidace obalových materiálů

- Obalové materiály jsou nebezpečné pro děti. Obalové materiály uschovejte na bezpečném místě mimo dosah dětí. Obalové materiály výrobku jsou vyrobeny z recyklovatelných materiálů. Zlikvidujte je

správně a tříděte je v souladu s pokyny pro likvidaci recyklovaného odpadu. Nelikvidujte je s běžným domácím odpadem.

## 2 Obecné informace

### Přehled



- 1 Digestoř
- 2 Ovládací panel
- 3 Zámek hliníkového filtru
- 4 Hliníkový filtr
- 5 Světlo

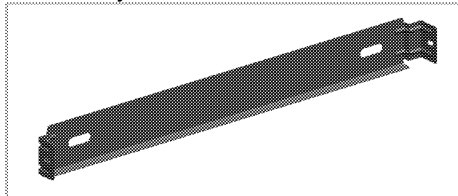


## Předmět dodávky

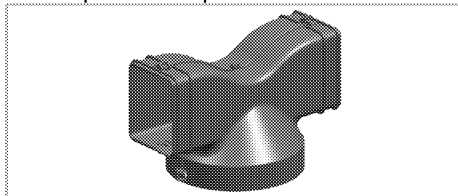


Dodávané příslušenství se může lišit podle modelu výrobku. Všechna příslušenství popisovaná v návodu k použití nemusí být součástí vašeho spotřebiče.

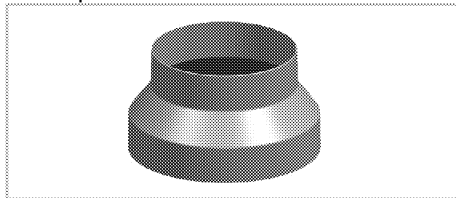
1. Návod k použití
2. Nástěnný konektor



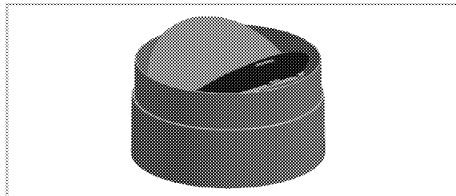
3. Komponent řídicí proudění vzduchu



4. Adaptér komínu



5. Ventily, které brání zpětnému proudění vzduchu



## Technické údaje

|                                       |                                       |
|---------------------------------------|---------------------------------------|
| Vnější rozměry (výška/šířka/hloubka)  | min. 730 mm max. 960 mm/598 mm/490 mm |
| Napětí/frekvence                      | 220-240 V ; 50 Hz                     |
| Ovládání                              | 3 úroveň                              |
| Sací výkon                            | 635 m <sup>3</sup> /h                 |
| Celková spotřeba energie              | max. 260 W                            |
| Pojistka                              | 3 A                                   |
| Průměr výstupního vzduchového potrubí | 120-150 mm                            |



Technické parametry se mohou měnit bez předchozího upozornění za účelem zvyšování kvality výrobku.



Obrázky v tomto návodu jsou informativní a nemusí se shodovat s vaším výrobkem.



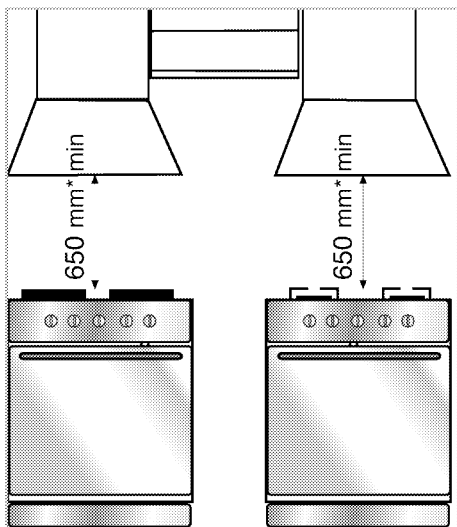
Hodnoty uvedené na značení výrobku nebo v jiných tištěných dokumentech dodávaných s výrobkem jsou dosaženy v laboratorních podmínkách v souladu s příslušnými normami. Podle provozních a okolních podmínek výrobku se tyto hodnoty mohou měnit.

### 3 Montáž

Instalaci výrobku svěťte nejbližšímu autorizovanému servisu. Zajistěte, aby elektrické a plynové instalace byly na místě, než přivoláte autorizovaný servis, aby byl výrobek připraven k provozu. Pokud nejsou, kontaktujte kvalifikovaného elektrikáře a instalátéra pro požadované úpravy.

|  |  |
|--|--|
|  | Za přípravu místa a elektrické a plynové instalace výrobku odpovídá zákazník.  |
|  | <b>NEBEZPEČÍ:</b><br>Výrobek musí být instalován v souladu se všemi místními elektrickými vyhláškami.  |
|  | <b>NEBEZPEČÍ:</b><br>Před instalací zkontrolujte případné vady na výrobku.<br>Pokud nějaké objevíte, neinstalujte jej.<br>Poškozené výrobky mohou ohrozit vaši bezpečnost. |
|  | <b>NEBEZPEČÍ:</b><br>Varování: V případě, že nenainstalujete šrouby nebo upevňovací zařízení v souladu s pokyny, může dojít k úrazu elektrickým proudem.                   |

#### Montáž



\* min.

Mezi horní plochou varné desky a spodní hranou digestoře by měla být minimální vzdálenost 650 mm.


Vzduch nesmí být odváděn z digestoře do komína, který je používán pro odvod spalin z jiných plynových či podobných zařízení. (Toto se netýká spotřebičů, ze kterých je vzduch odváděn zpět do místnosti)  
Je nutno dodržovat předpisy regulující odvod vzduchu.

#### Elektrické zapojení

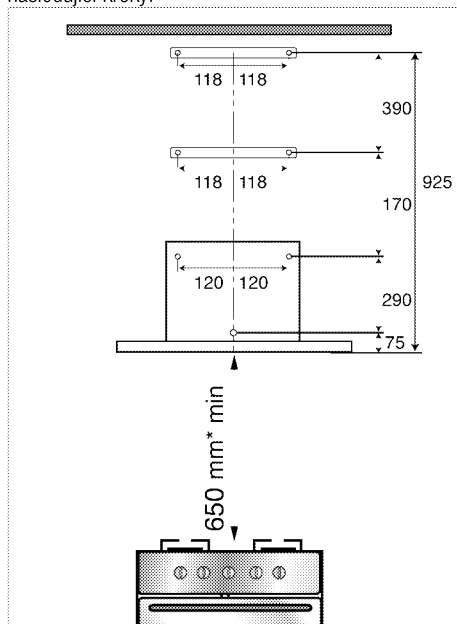
Zařízení je dodáváno s dvoužilovým napájecím kabelem a musí být zapojeno do sítě přes elektrický spínač s minimální vzdáleností mezi bipolárními kontakty 3 mm. Elektrické zapojení musí provést oprávněný elektrikář.

- Zařízení je nutno umístit tak, aby byl i po instalaci zachován snadný přístup k elektrickým zařízením (konektory, výstupy).

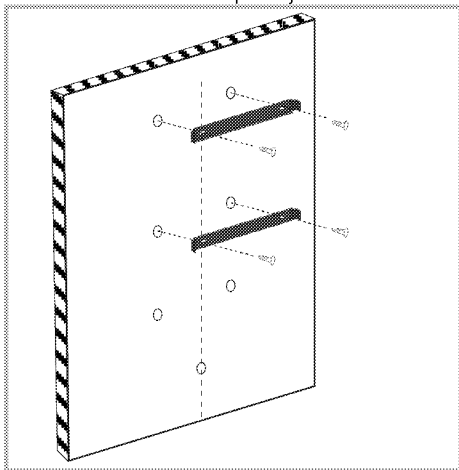
#### Instalace digestoře

 Všechny rozměry jsou v mm.

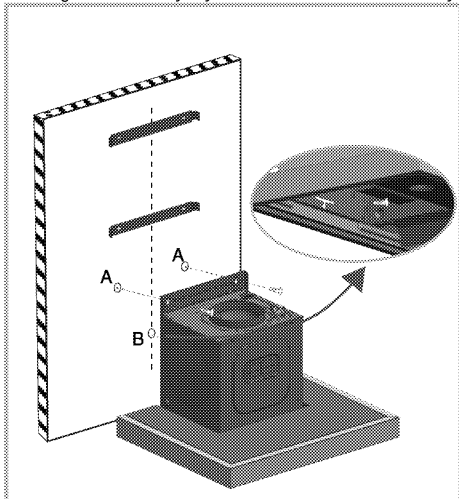
Níže jsou uvedeny nezbytné informace pro přípravu místa na instalaci digestoře.  
Digestoř musí být umístěna v ose spotřebiče, nad nějž je instalována. Mezi horní plochou varné desky a spodní hranou digestoře by měla být minimální vzdálenost 650 mm. Při instalaci digestoře proveďte následující kroky.



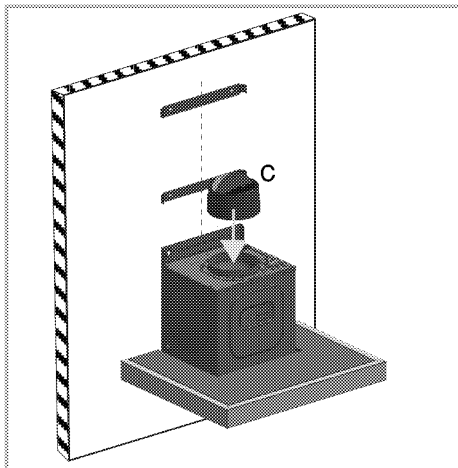
1. Spotřebič vycentrujte a na stěnu vyznačte osu o výšce uvedené na obrázku výše. Tuto osu použijte jako referenční a vyvrtejte 7 otvorů o velikosti podle hmoždinek, které naleznete v balení.
2. Zasuňte do těchto otvorů plastové hmoždinky dodané v balení. Zkontrolujte, zda konektory odtahového komínu odpovídají těmto otvorům.



3. Podle obrázku výše upevněte stěnový kus do příslušných otvorů, pomocí dvou upevňovacích šroubů, které jsou součástí balení.
4. Nasaďte digestoř na zeď a vyrovnejte ji pomocí otvorů A. Vyměňte z digestoře hliníkové filtry. Na vnitřní straně nasaďte a upevněte šroubem zadní desku digestoře přes otvor B, podle obrázku níže. Digestoř musí být vyrovnána s horní deskou linky.

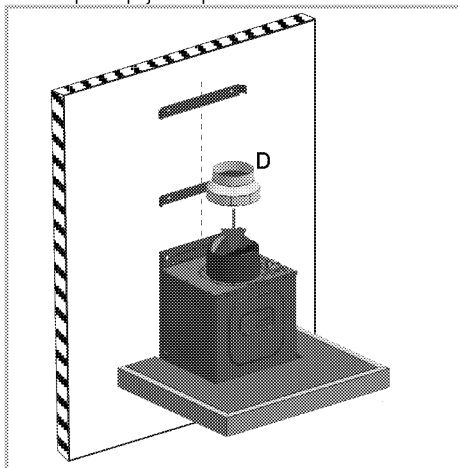


5. Podle obrázku níže je nutno nainstalovat kryt (C) jako ochranu před zpětným tahem komínu.



#### 6. Pro připojení do komína:

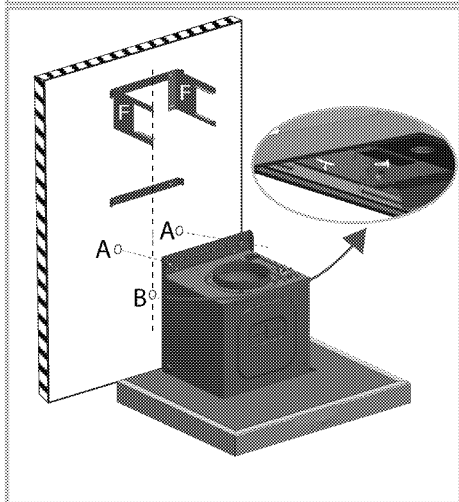
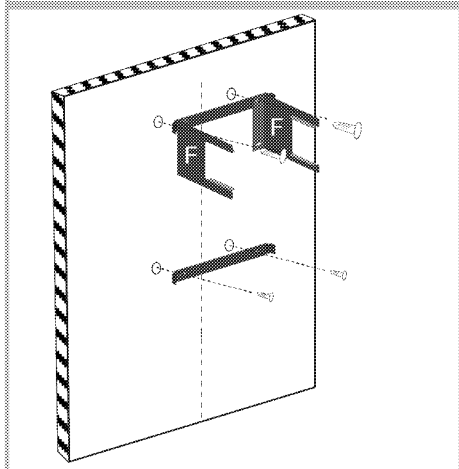
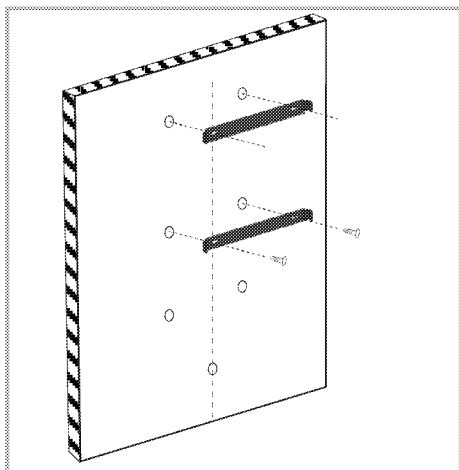
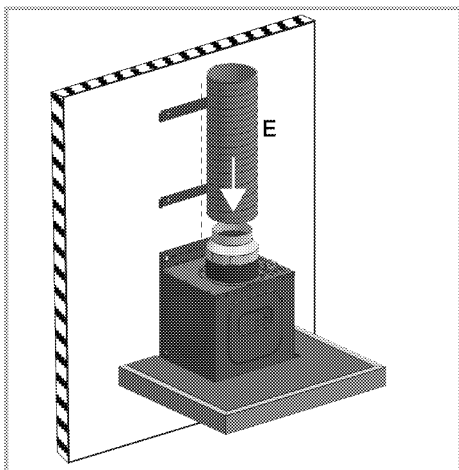
Při montáži s připojením do odtahového komína prochází odváděný vzduch přes hliníkové filtry a poté odchází přes spojovací potrubí.



V tom případě je nutno na díl C nasadit spojovací kus D, jak je vidět na obrázku výše.

**i** Spojovací kus D použijte pouze, má-li spojovací potrubí do odtahového komína průměr 120 mm. Při použití spojovacího potrubí o průměru 150 mm nemusíte spojovací kus D použít, neboť spojovací potrubí E připojíte přímo ke krytu C.

7. Připojte jeden konec spojovacího potrubí E ke spojovacímu kusu a druhý konec připojte k odtahovému komínu. Spojovací potrubí E zakoupíte v servisním středisku nebo v obchodě



Potrubí kouřovodu by mělo být vyrobeno ze žáruvzdorného plastového materiálu. Při použití flexibilního spojovacího porubí mějte na vědomí, že ostré rohy a zúžení budou bránit plynulému nasávání vzduchu.

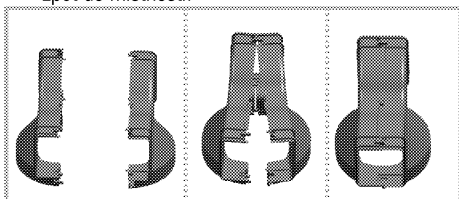
Digestoř se nikdy nesmí připojovat ke komínu, do kterého je vyvedeno jiné zařízení.



Spojovací potrubí do komína nesmí mít průměr větší než 120 mm.

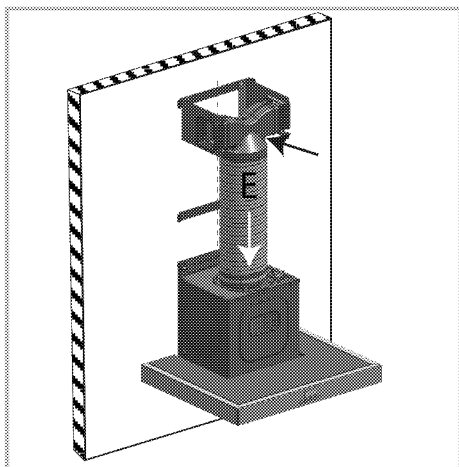
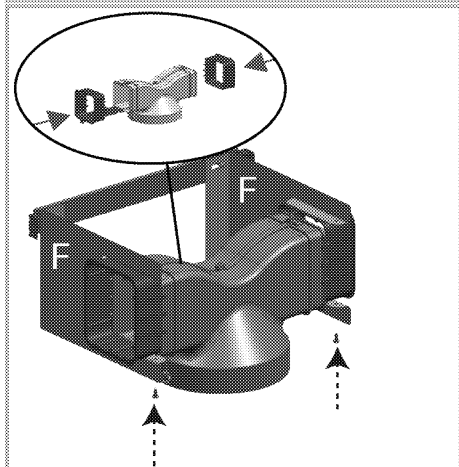
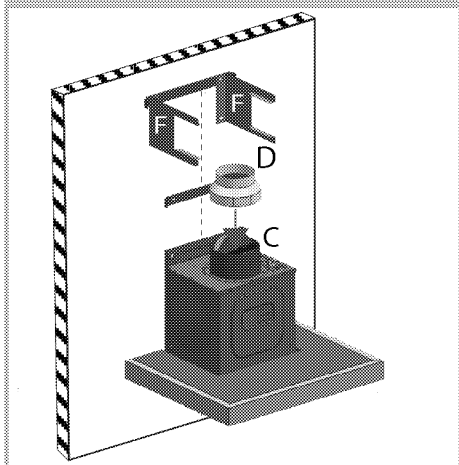
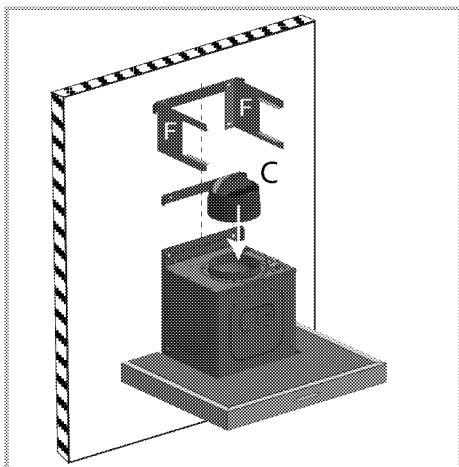
#### 8. Vnitřní cirkulace (s uhlíkovým filtrem)

Při použití vnitřní cirkulace prochází pohlcovaný vzduch olejovými a uhlíkovými filtry, v nichž se eliminuje zápach a poté je odváděn přes směrový kus a větrací mřížky na bocích kominového kusu zpět do místnosti.

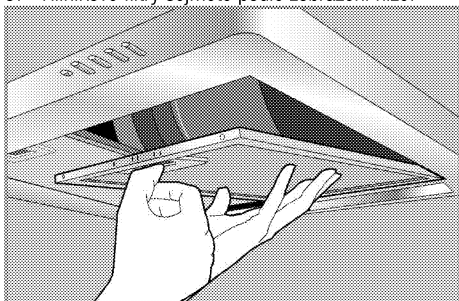


Nejprve podle obrázku sestavte směrový kus, který je dodáván ve dvou samostatných částech. Nasaďte směrové kusy na boční díly podle obrázku. Podle obrázku níže nasaďte směrový díl na kryt (C) jako ochranu před zpětným tahem komínu.

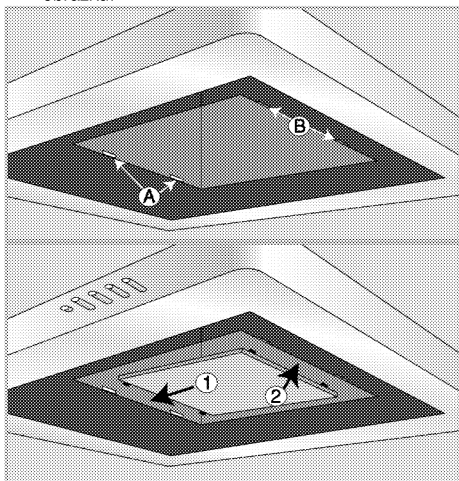
Při použití bez komína postupujte podle níže uvedených kroků. Spojovací potrubí E a přípojovací prvky F zakupte v autorizovaném servisním středisku nebo v obchodě.



9. Hliníkové filtry sejměte podle zobrazení níže.



10. Nainstalujte uhlíkový filtr podle následujícího obrázku.

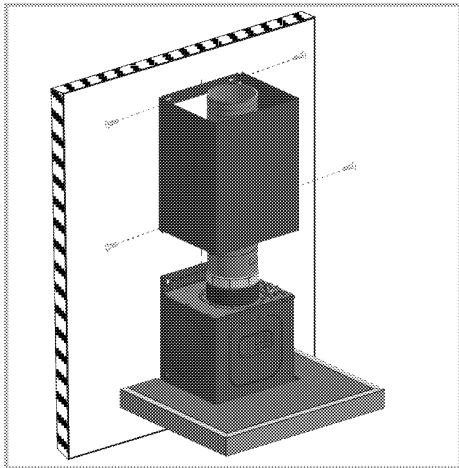


Znovu nasadte hliníkové filtry.

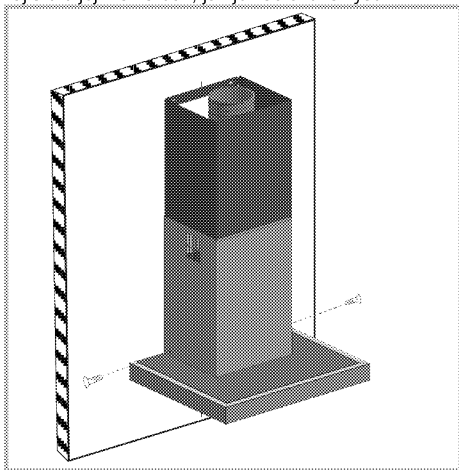
### 11. Instalace odtahového komínu

Pro instalaci horního odtahového komínu nejprve nasadte horní rohy do horního spojovacího dílu a poté

komínový díl připevněte pomocí šroubů, jak je vidět na obrázku níže.



Chcete-li nainstalovat spodní odtahový komín, protáhněte komín lehkým vysunutím z obou stran a zajistěte jej v otvorech, jak je zobrazeno výše.



Nasaďte jej do digestoře pomocí dvou otvorů ve spodních rozích spodního odtahového komínu.

## Digestoř můžete používat dvěma způsoby:

### 1. Zapojení do komína

Pára je odváděna do komína, potrubím zajištěným potrubím na digestoři spojovacím kroužkem. Průměr kouřovodu musí odpovídat průměru spojovacího kroužku. Aby vzduch mohl snadno horizontálně vedeným potrubím odcházet z místnosti, mělo by být potrubí vedeno v mírném sklonu nahoru (cca 10°).



Pokud je součástí digestoře uhlíkový filtr, je třeba jej demontovat.

### 2. Použití bez zapojení do komína

Vzduch je přes uhlíkový filtr odváděn do místnosti. Uhlíkový filtr se používá, pokud není k dispozici žádný odtahový komín nebo pokud není možné se k existujícímu komínu připojit.

- Nainstalujte uhlíkový filtr podle uvedeného popisu instalace.

## Budoucí přeprava

- Uschovejte si originální karton od výrobku a přepravujte výrobek v něm. Dodržujte pokyny na kartonu. Pokud nemáte originální karton, zabalte výrobek do bublin nebo silného kartonu a pevně oblepte páskou.



Nevkládejte žádné předměty na výrobek a posouvajte jej ve svislé poloze.



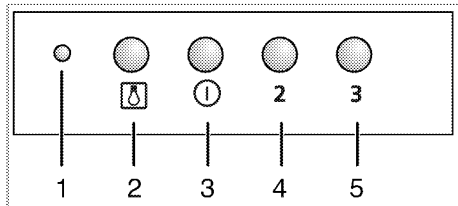
Zkontrolujte vzhled výrobku, zda neobsahuje škody, k nimž mohlo dojít při přepravě.

## 4 Obsluha digestoře

Digestoř je vybavena motorem s různými nastaveními rychlosti.

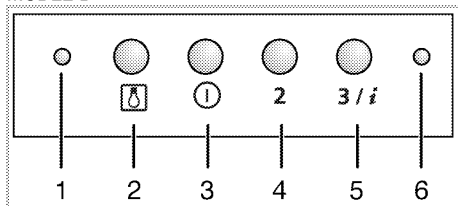
Abyste dosáhli lepšího výkonu, doporučujeme v normálních podmínkách použít nízké rychlosti a vysoké rychlosti v případě zintenzivnění pachu a výparů.

### MODEL A



- 1 Výstražná kontrolka
- 2 Světelné tlačítko
- 3 Tlačítko zapnout/vypnout
- 4 Rychlost 2
- 5 Rychlost 3


### MODEL B




- 1 Výstražná kontrolka
- 2 Světelné tlačítko
- 3 Tlačítko zapnout/vypnout
- 4 Rychlost 2
- 5 Rychlost 3/Posilovač
- 6 Výstražná kontrolka

### Obsluha digestoře

1. Digestoř zapnete stisknutím tlačítka zap./vyp.
2. Pro změnu rychlosti stiskněte tlačítka Rychlost2 a Rychlost3.

 Nikdy netiskněte dvě tlačítka najednou. Pokud k tomu dojde, aktivuje se vyšší rychlost.

 Pokud nebudou stisknuta žádná tlačítka, produkt pracuje víc než 6 hodin.

### Výstražná kontrolka

Zapnutí a vypnutí (Rychlost1): Zelená


Rychlost 2: Oranžový

Rychlost 3: Červená

Posilovač: Červená (plynule bliká v intervalu 0,5 sek.)

### Režim automatického vypnutí (pro A a B)


1. Když produkt pracuje na určité úrovni, najednou stiskněte tlačítka 2 a 3. A podržte je na dobu delší 2 s. Aktivuje se režim automatického vypnutí, výstražná kontrolka se rozblíká v nastavené barvě.
2. Produkt bude pracovat dalších 20 minut při nastavené úrovni a potom se automaticky vypne.

 Pokud stisknete kterékoli tlačítko úrovně, s výjimkou tlačítka světla, režim automatického vypnutí se zruší.

### Aktivace intenzivního větracího režimu (posilovač) (pro model B)

Na dobu delší 2 s stiskněte a podržte tlačítko Rychlost 3 Aktivuje se intenzivní ventilační režim a bude aktivní maximálně po dobu 10 minut.

Po 10 minutách bude pokračovat v režimu Rychlost 3.

 Během intenzivní ventilace se rozblíká výstražná kontrolka č. 1.

Je-li během intenzivní ventilace stisknuto některé z tlačítek rychlosti, potom bude provoz pokračovat v nastavené rychlosti.

### Vypnutí digestoře


1. Když je digestoř spuštěna při určité rychlosti, stiskněte tlačítko Vypnout.

### Obsluha světla

1. Světlo spustíte stisknutím příslušného tlačítka.

### Vypnutí světla

1. Světlo vypnete opětovným stisknutím příslušného tlačítka.

 Tlačítko Vypnout nevypne světlo, pouze zastaví provoz digestoře.

### Režim vzduchového filtru (pro model B)

1. Na dobu delší 5 s stiskněte a podržte tlačítko Rychlost 2

» Aktivuje se režim vzduchového filtru. Výstražná kontrolka (6) se rozblíká oranžově.

2. Režim vzduchového filtru se spustí na 10 minut při úrovni rychlosti 1 a potom se během hodiny zastaví na 50 minut. Nedojde-li k vypnutí režimu vzduchového filtru, bude fungovat i nadále 10

minut a každou hodinu během 24 hodin se zastaví na 50 minut.



Režim vzduchového filtru můžete využít k odstranění zápachu, při použití nízké rychlosti.

### Vypnutí režimu vzduchového filtru (pro model B)

1. Režim vzduchového filtru vypněte stisknutím a přidržením tlačítka Rychlost2 na 5 sekund.



Zatímco je režim vzduchového filtru aktivní, když produkt zapnete a vypnete, režim vzduchového filtru bude fungovat dokud neuplyne 24 hodin. Pro zrušení stiskněte a podržte tlačítko rychlosti 2 na 5 sekund.



Dojde-li k výpadku zatímco je režim vzduchového filtru aktivní, program se zruší.

### Varování - Plný filtr (model B)

Výstražná kontrolka se rozbliká po každých 100 hodinách práce. Vyčistěte filtr. Výstražná kontrolka se po čištění neresetuje automaticky.

Upozornění na plný filtr se resetuje stisknutím libovolného tlačítka a kontrolka zhasne.




Když se na digestoři objeví upozornění na plný filtr, upozornění se v případě výpadku neresetuje. Při obnovení napájení bude kontrolka i nadále upozorňovat, bude blikat červeně.




## 5 Údržba a péče


### Obecné informace

Životnost výrobku se prodlouží a případné problémy se omezí, pokud je výrobek pravidelně čištěn.

 **NEBEZPEČÍ:**  
Odpojte zařízení od napájení, než začnete s údržbou a čištěním.  
Hrozí riziko zásahu elektrickým proudem!

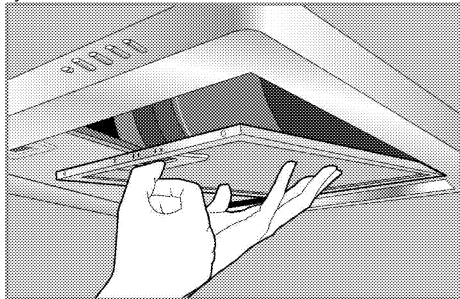
- Výrobek po každém použití pečlivě vyčistěte. Takto snadněji odstraníte nečistoty z pečení, které se takto nebudou při příštím použití přístroje dále připalovat.
- Pro čištění přístroje nejsou potřeba žádná zvláštní čisticidla. Výrobek omyjte vodou s mycím přípravkem a hadříkem nebo houbou a osušte ji suchým hadrem.
- K čištění nerezových ploch a rukojeti nepoužívejte čisticidla obsahující kyselinu nebo chlorid. K otření těchto částí použijte měkký hadřík s tekutým rozpouštědlem (ne brusným) a dávejte pozor, abyste čistili jedním směrem.


 Povrch se může poškodit vlivem některých saponátů nebo čistících materiálů.  
Nepoužívejte agresivní saponáty, čisticí prášek/mléko ani ostré předměty při čištění.

 Na čištění nepoužívejte parní čističe.

### Hliníkový filtr

Tento filtr zachytává částičky oleje ve vzduchu. Při běžném použití se doporučuje, abyste svůj filtr čistili jednou měsíčně. Nejprve sejměte hliníkový filtr. Filtr opláchněte ve vodě s čistícím prostředkem a po uschnutí je vložte zpět. Hliníkové filtry mohou díky mytí postupně měnit barvu. To je normální a filtr nemusíte vyměňovat.




 Hliníkové filtry můžete mýt také v myčce na nádobí.

### Vyjměte hliníkové filtry.

1. Zasuňte hliníkový filtr.
2. Filtr lehce snižte a vysuňte. Jinak byste mohli filtr ohnout.
3. Po omytí proveďte výše uvedené kroky v obráceném pořadí.

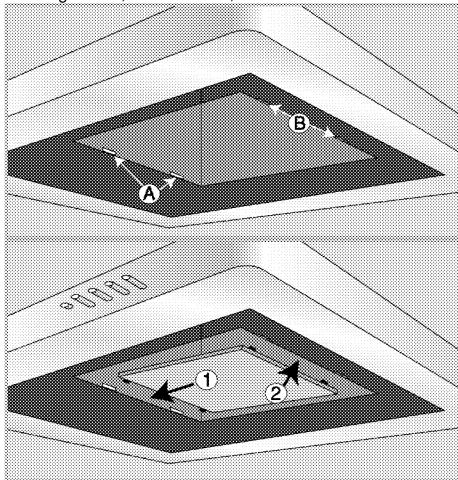
### Uhlíkový filtr (použití bez komínu)

 Uhlíkový filtr nikdy nemýjte.

Při běžném použití je vyměňujte jednou za každé 4 měsíce. Uhlíkové filtry získáte v autorizovaných servisech.

### Montáž uhlíkového filtru

1. Vyjměte hliníkové filtry
2. Po vyjmutí filtrů zasuňte flexibilní krátké hroty uhlíkového filtru, které jsou součástí produktu do digestoře, do otvoru A, ve směru 1.



3. Dlouhé tvrdé hroty na druhé straně uhlíkového filtru zasuňte do otvoru B ve směru 2.
4. Zkontrolujte, zda jsou oba konce uhlíkového filtru zasunutě pevně.

## Výměna žárovky



### NEBEZPEČÍ:

Před výměnou žárovky trouby zkontrolujte, zda je výrobek odpojen a vychladl, aby nedošlo k úrazu elektrickým proudem. Je-li horká, nechte ji vychladnout. Horké povrchy mohou způsobovat popáleniny!



Přečtěte si technické údaje lampy *Technické údaje, strana 9*. Žárovky v troubě získáte od autorizovaného servisního pracovníka.



Poloha žárovky se může lišit oproti obrázku.



Žárovka použitá v tomto spotřebiči není vhodná k osvětlení místností. Zamýšleným účelem této žárovky je pomoci uživateli vidět na potraviny.

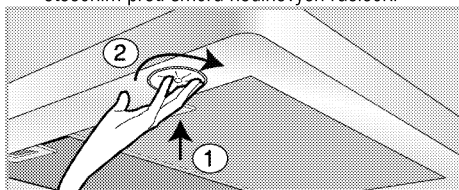


### VAROVÁNÍ!



Použít pouze s halogenovou žárovkou nebo halogenidovou výbojkou s vlastním stíněním.

1. Světlo vyjměte stisknutím jeho usazení ve směru hodinových ručiček (1) a potom ho vyjměte otočením proti směru hodinových ručiček.



2. Nové světlo vložte otočením ve směru hodinových ručiček.
3. Když je světlo na místě, ozve se "kliknutí".

## 6 Odstraňování potíží

### **Výrobek neodsává**

- Hlavní pojistka je vadná nebo uvolněná. >>> *Zkontrolujte pojistky v pojistkové skříni. Pokud je to nutné, vyměňte je nebo znovu aktivujte.*
- Výrobek není zapojen do zásuvky. >>> *Zkontrolujte zapojení zástrčky.*
- Tlačítko rychlosti nemusí být nastavené. >>> *Stiskněte požadované tlačítko rychlosti.*
- Elektrína je odpojená. >>> *Zkontrolujte, zda je připojená elektrína. Zkontrolujte pojistky v pojistkové skříni. Pokud je to nutné, vyměňte je nebo znovu aktivujte.*

### **Světlo digestoře nefunguje.**

- Je vadná žárovka v digestoři. >>> *Vyměňte žárovku v digestoři.*
- Elektrína je odpojená. >>> *Zkontrolujte, zda je připojená elektrína. Zkontrolujte pojistky v pojistkové skříni. Pokud je to nutné, vyměňte je nebo znovu aktivujte.*



Pokud nemůžete odstranit poruchu ani poté, co jste postupovali podle pokynů obsažených v této části, obraťte se na autorizovaného servisního pracovníka nebo prodejce, u něhož jste výrobek zakoupili. Nikdy se nepokoušejte opravovat vadný výrobek sami.

## ZÁKAZNICKÉ CENTRUM BEKO

BEKO Spolka Akcyjna, org. sl. Lužná 716/2, 160 00 Praha 6 – Vokovice

7 dní v týdnu od 8:00 do 18:00

pomůže vyřešit záruční, případně pozáruční opravy výrobků BEKO

|   |  |
|---|--|
| kontakt                                     | 220 105 371                                      |
|   | 800 350 333                                      |
| e-mail                                      | zakaznickecentrum@bekosa.cz                      |
| Objednávka opravy spotřebiče online         | <a href="http://www.bekocr.cz">www.bekocr.cz</a> |
| 5 LET ZÁRUKY – podmínky a registrace online | <a href="http://www.bekocr.cz">www.bekocr.cz</a> |

### ZÁRUČNÍ PODMÍNKY ČR

a) Platný a čitelný prodejní doklad, který obsahuje datum prodeje, model spotřebiče a označení prodejce opravňuje uživatele využít záruku na výrobek v souladu s ustanoveními Občanského zákoníku, v platném znění.

b) Není-li stanoveno jinak, je záruční doba na výrobek 24 měsíců. Začíná plynout ode dne převzetí věci kupujícím vyjma případu, kdy je nutné uvedení do provozu oprávněnou firmou. V tom případě začne záruční doba plynout ode dne uvedení výrobku do provozu.

Výrobky vyžadující odborné zapojení: plynové a kombinované sporáky a varné desky, dále všechny spotřebiče, které nejsou vybaveny přívodním elektrickým kabelem zakončeným vidlicí. Zapojení spotřebiče je službou hrazenou zákazníkem. Dovozece nezodpovídá za poškození vzniklé chybnou instalací a chybným zapojením výrobku.

c) Záruka vyplývající z těchto záručních podmínek může být uplatněna pouze na území České republiky a týká se pouze a výhradně spotřebičů dovezených do ČR prostřednictvím naší společnosti, BEKO Spolka Akcyjna, org. sl. Lužná 716/2, 160 00 Praha 6 – Vokovice, která je oficiálním zastoupením značky BEKO pro Českou republiku.

d) Záruka je poskytována kupujícímu (konečnému spotřebiteli) v souladu se zákonem č. 634/1992 Sb., o ochraně spotřebitele v platném znění, na výrobek sloužící běžnému používání v domácnosti. Výrobek není určen k průmyslovému použití a poskytování služeb. Spotřebiče, které nejsou používány v domácnosti, nejsou předmětem záruky (hotelová a restaurační zařízení, školská zařízení, úklidové firmy, atd...)

e) Práva ze zodpovědnosti za vady výrobku se uplatňují u prodávajícího. Záruční oprava se vztahuje výhradně na závady, které vzniknou v době platnosti záruční lhůty a to výrobní vadou. Takto vzniklé závady je oprávněn odstranit pouze autorizovaný servis.

O odstranění vad výrobku v záruční lhůtě je kupující oprávněn požádat prodejce nebo Zákaznické centrum BEKO tel: 220 105 371 (800 350 333) [http://www.bekocr.cz/oprava -spotrebice](http://www.bekocr.cz/oprava_spotrebice) .

f) Zákazník musí při objednání opravy nahlásit datum prodeje, model spotřebiče, výrobní a produktové číslo, které se nachází na výrobním štítku každého spotřebiče. Bez nahlášení těchto údajů nebude moci být požadavek zákazníka na bezplatnou opravu vyřešen. Zákazník je také dále povinen poskytnout autorizovanému servisu součinnost potřebnou k ověření existence případně odstranění reklamované vady.

g) Při návštěvě servisního technika kupující prokáže existenci záruky předložením čitelného prodejního dokladu nebo certifikátu 5 let záruky BEKO. Po provedení záruční opravy jsou autorizovaná servisní střediska nebo prodávající povinni vydat kupujícímu čitelnou kopii opravního listu nebo doklad o uplatnění práva záruky a době trvání opravy. Po dobu záruky je kupující povinen uschovat veškeré doklady související s koupí a servisem výrobku. Opravní list slouží k prokázání práv kupujícího, proto je ve vlastním zájmu kupujícího si zkontrolovat před podpisem veškeré údaje. Záruční lhůta se v případech, kdy závada znemožnila používání výrobku, prodlužuje o dobu, kdy kupující uplatnil nárok na záruční opravu u autorizovaného střediska až do dne převzetí opraveného výrobku.

h) Výrobek musí být instalován a provozován podle návodu k obsluze a platných norem. Funkce chladniček, mrazniček a jiných kombinací je zaručena při okolní teplotě od +10°C do +32°C.

i) Touto zárukou nejsou dotčena práva kupujícího, která se ke koupi věci váží podle zvláštních právních předpisů.

j) Společnost BEKO Spolka Akcyjna, org. sl. Lužná 716/2, 160 00 Praha 6 – Vokovice nabízí spotřebitelům na vybrané modely prodlouženou záruku vcelkové délce trvání 5 let. Předmětem této nadstandardní záruky je bezplatné odstraňování výrobních vad po dobu následujících 36 měsíců od skončení zákonné dvouleté záruční lhůty. Podmínkou získání certifikátu prodloužené záruky je splnění veškerých podmínek uvedených na [www.bekocr.cz](http://www.bekocr.cz). O odstranění vad výrobku v prodloužené záruční lhůtě je kupující oprávněn požádat Zákaznické centrum BEKO tel: [220 105 371](tel:220105371) (800 350 333) [http://www.bekocr.cz/oprava -spotrebice](http://www.bekocr.cz/oprava-spotrebice) .

Při opravě v rámci prodloužené záruky je uživatel povinen autorizovanému servisu předložit platný certifikát prodloužené záruky a prodejní doklad.

V době trvání prodloužené záruky bude oprávněná reklamacie řešena opravou nebo dodáním náhradního dílu. V případě neodstranitelné vady zajistí dovozce přímo u zákazníka výměnu výrobku za nový. Nárok na výměnu uplatňuje zákazník po zaslání všech potřebných dokladů /platný certifikát, doklad o zakoupení, vyjádření servisního technika/ na e-mail: [reklamacie@bekosa.cz](mailto:reklamacie@bekosa.cz) nebo poštou na adresu BEKO Spolka Akcyjna, org. sl. Lužná 716/2, 160 00 Praha 6 – Vokovice. Spotřebitel nemá právo v průběhu prodloužené záruky na vrácení kupní částky. Uplatnění práva na bezplatné odstraňování výrobních vad podléhá zde uvedeným všeobecným záručním podmínkám.

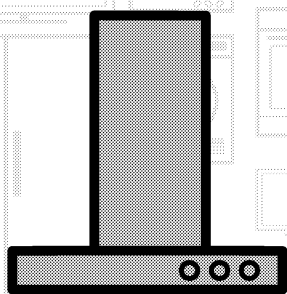
#### Právo na uplatnění záruky zaniká pokud:

- není výrobek používán v souladu s návodem
- došlo k mechanickému poškození výrobku cizím zaviněním, při nesprávné údržbě nebo jiným zanedbáním péče o výrobek
- byl na výrobku proveden neodborný zásah neoprávněnou osobou
- plynové spotřebiče nebo spotřebiče s napájením 400V nebyly uvedeny do provozu odbornou firmou
- došlo k mechanickému poškození při přepravě
- je vada způsobená vnějšími podmínkami, jako jsou např. poruchy v elektrické síti nebo vadná bytová instalace, nevhodnými provozními podmínkami, poškození živlem
- je výrobek vadný z důvodu použití neoriginálního příslušenství a náhradních dílů
- kuchyňská linka, do které je výrobek zabudovaný, nespĺňuje technické parametry
- záruka se dále nevztahuje na preventivní údržbu popsanou v návodu k obsluze, popřípadě závady způsobené nevhodnou manipulací, na opotřebením vzniklé běžným používáním, mechanické poškození skleněných a plastových komponentů
- záruka se nevztahuje na návštěvu technika za účelem poradenství, preventivní kontrolu stavu spotřebiče, výměnu náhradního dílu, který nevyžaduje odborný zásah, záměna směru otvírání dveří chladniček



# Digestor

Používateľská príručka



SK

**beko**

## Túto príručku si prečítajte ako prvú!

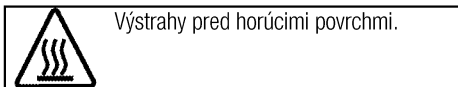
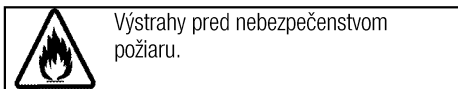
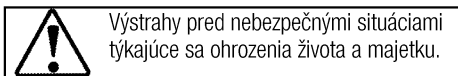
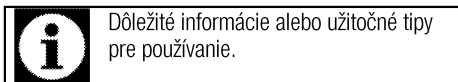
Vážení zákazníci,

Ďakujeme, že ste si vybrali výrobok Beko. Dúfame, že sa dočkáte tých najlepších výsledkov od výrobku, vyrobeného vo vysokej kvalite a s najmodernejšími technológiami. Preto vám odporúčame, aby ste si túto používateľskú príručku a iné sprievodné dokumenty prečítali pred použitím výrobku celé a aby ste si ich odložili pre referenciu v budúcnosti. Ak rúru prevediete na inú osobu, dajte tejto osobe aj užívateľskú príručku. Riadte sa všetkými varovaniami a informáciami užívateľskej príručky.

Pamätajte si, že táto užívateľská príručka sa môže vzťahovať aj na niektoré ďalšie modely. Rozdiely medzi modelmi sú v príručke presne vymedzené.

### Vysvetlivky k symbolom

V celej užívateľskej príručke sa používajú nasledujúce symboly:



**Arçelik A.Ş.**  
Karaağaç caddesi No:2-6  
34445 Sütlüce/Istanbul/TURKEY  
Made in TURKEY



**1 Dôležité pokyny týkajúce sa  
bezpečnosti a životného prostredia.4**

|                                      |   |
|--------------------------------------|---|
| Všeobecná bezpečnosť .....           | 4 |
| Elektrická bezpečnosť .....          | 5 |
| Bezpečnosť produktu .....            | 5 |
| Zamýšľané použitie .....             | 7 |
| Bezpečnosť detí .....                | 7 |
| Likvidácia starého výrobku.....      | 7 |
| Likvidácia obalového materiálu ..... | 7 |

**2 Všeobecné informácie 8**

|                           |   |
|---------------------------|---|
| Prehľad .....             | 8 |
| Obsah dodávky .....       | 9 |
| Technické parametre ..... | 9 |

**3 Montáž 10**

|                       |    |
|-----------------------|----|
| Inštalácia .....      | 10 |
| Budúca preprava ..... | 15 |

**4 Prevádzka digestora 16****5 Údržba a starostlivosť 18**

|                            |    |
|----------------------------|----|
| Všeobecné informácie ..... | 18 |
| Výmena svietidla .....     | 19 |

**6 Riešenie problémov 20**

## **1 Dôležité pokyny týkajúce sa bezpečnosti a životného prostredia.**

Táto časť obsahuje bezpečnostné pokyny, ktoré vám pomôžu predísť riziku zranenia a poškodenia majetku. Porušenie týchto pokynov môže viesť k zrušeniu záruky.

### **Všeobecná bezpečnosť**

- Tento spotrebič nesmie byť používaný deťmi vo veku menej ako 8 rokov a osobami so zníženými fyzickými, zmyslovými alebo duševnými schopnosťami alebo osobami s nedostatkom skúseností a znalostí, ak nie sú pod dozorom zodpovednej osoby alebo ak nedostanú pokyny týkajúce sa bezpečného používania spotrebiča alebo nerozumejú možným rizikám. Deti sa so spotrebičom nesmú hrať. Čistenie a užívateľská údržba stroja nesmie byť vykonávaná deťmi bez dozoru.
- **Nebezpečenstvo otravy!** Kým je spotrebič v prevádzky, dochádza k odsávaniu vzduchu z celej domácnosti. Ak sa nezabezpečí náležité vetranie, odpadové a toxické plyny uvoľňované v dôsledku horenia budú nasávané späť do domu prostredníctvom ťahu komína. Spotrebič neprevádzkujte spolu so zdrojmi, ktoré môžu emitovať toxické plyny

a vytvárať vzduchový ťah (kachle na drevo, plyn, olej a uhlie, ohrievače vody, čajníky atď.).

- Náležitost' vetrania a ťahu komína si v budove vždy nechajte skontrolovať autorizovanými osobami.
- Spotrebič nie je určený na použitie osobami (vrátane detí) so zníženými fyzickými, senzorickými alebo duševnými schopnosťami alebo bez nedostatku skúseností, bez toho, aby im boli poskytnuté informácie týkajúce sa použitia a obsluhy spotrebiča osobou zodpovednou za ich bezpečie. Na malé deti je potrebné dávať pozor, aby sa zaistilo, že sa so spotrebičom nehrajú. Čistenie a údržba nesmie byť vykonávané deťmi bez dozoru.
- Inštalačné a opravárenské úkony vždy zverujte do rúk **autorizovaného servisného technika..** Výrobca nebude zodpovedný za škody, ktoré majú pôvod v postupoch, ktoré vykonávajú neoprávnené osoby.
- Ak je výrobok chybný alebo ak má akékoľvek viditeľné poškodenie, nepoužívajte ho.
- Po každom použití sa uistite, že je výrobok vypnutý.

- Ak výrobok dáte niekomu inému na osobné využitie alebo využitie z druhej ruky, mali by ste mu dať aj návod na použitie, štítky produktov a ďalšie relevantné dokumenty a súčasti.
- Výrobok musí namontovať kvalifikovaná osoba podľa platných predpisov. V opačnom prípade záruka stratí platnosť.

### **Elektrická bezpečnosť**

- Ak chcete produkt pripraviť na používanie, v prvom rade je potrebné pripraviť miesto inštalácie a elektrickú kabeláž. Neskôr sa môžete obrátiť na najbližší autorizovaný servis.
- Ak má produkt poruchu, nemal by sa obsluhovať, kým ho neopraví autorizovaný servisný technik. Hrozí riziko zásahu elektrickým prúdom!
- Digestor nikdy nepripájajte skôr, ako sa dokončí inštalácia.
- Zástrčky sa nikdy nedotýkajte mokrými rukami! Neodpájajte ťahaním za kábel; vždy odpájajte uchopením za zástrčku.
- Počas procesov montáže, údržby, čistenia a opravy musíte výrobok odpojiť zo siete.
- Ak je napájací kábel poškodený, musí byť vymenený výrobcom alebo jeho servisným zástupcom alebo podobne kvalifikovanou

osobou, aby sa predišlo nebezpečenstvu.

- Napájací kábel nikdy nepripájajte do siete v blízkosti sporákov. V prípade roztavenia by kábel mohol byť príčinou vzniku požiaru.
- Všetky práce na elektrických zariadeniach a systémoch môžu vykonávať iba autorizovaní kvalifikovaní odborníci.
- V prípade akéhokoľvek poškodenia vypnite prístroj a odpojte ho od sieťového zdroja. Aby ste tak urobili, vypnite poistky v domácnosti.
- Uistite sa, že prúdová hodnota poistky je kompatibilná s výrobkom.
- Výrobok nikdy neumývajte vodou! Hrozí riziko zásahu elektrickým prúdom!

### **Bezpečnosť produktu**

- Výška medzi spodným povrchom digestora a horným povrchom varnej dosky nesmie byť menšia ako 650 mm.
- Ak sa svetlo digestora ponechá zapnuté dlhší čas, nedotýkajte sa ho. Horúce svietidlá vás môžu popáliť.
- Nikdy neprevádzkujte výrobok bez olejového filtra. Keď je výrobok v prevádzke, neodstraňujte filtre.
- Nedovoľte, aby pod výrobkom vznikol veľký plameň. V opačnom

- prípade sa častice olejového filtra môžu vznietiť a spôsobiť požiar.
- Varné platne zapnite po umiestnení hrncov a panvíc. V opačnom prípade nárast teploty môže zdeformovať určité časti produktu.
  - Kým odstránite hrnce alebo panvice, vypnite varné platne.
  - Pod digestor neumiestňujte horľaviny.
  - Výrobok nevystavujte pôsobeniu otvoreného ohňa pod ním. Mohlo by dôjsť k vznieteniu oleja nahromadeného vo filtri. Výrobok neprevádzkujte bez filtra.
  - Sporák počas smaženia nikdy neponechávajte bez dozoru, pretože olej môže vzbĺknúť a vriaci olej môže zapríčiniť požiar. Preto dávajte pozor na tkaniny a záclony.
  - Ak sa digestor pravidelne a náležitým spôsobom nečistí, môže dôjsť k požiaru.
  - Ak chcete po dovarení zbaviť kuchyňu zápachov a pár, digestor ponechajte zapnutý ešte 15 minút po dokončení varenia či smaženia.
  - V miestnosti je nutné zabezpečiť vhodné odvetranie pri použití digestora súbežne s používaním zariadenia na plyn alebo iné palivá. (Netýka sa spotrebičov, ktoré iba vypúšťa vzduch späť do miestnosti).
  - V prostredí, kde sa používa digestor, musí byť vývod exhalátov zo zariadení na palivový olej alebo plyn (napr. ohrievače miestnosti) dokonale izolovaný a zariadenie musí byť hermetického typu.
  - Ak sa v priestore nachádza zariadenie na palivový olej alebo plyn, miestnosť sa musí dostatočne vetrať.
  - Ak sa v prostredí, kde sa nachádza digestor, používa zariadenie napájané z iného ako elektrického zdroja, podtlak v miestnosti musí byť maximálne 0,4 mbar, aby sa zabránilo tomu, že digestor bude vracat' odvádzané exhaláty z druhého zariadenia späť do miestnosti.
  - Digestor nikdy nepripájajte ku komínom používaným pre ohrievače, odpadový plyn alebo so stúpajúcimi plameňmi. Pokiaľ ide o odvádzanie výstupného vzduchu, dodržiavajte miestne nariadenia.
  - Pri pripájaní ku komínu používajte rozvody s priemerom 120 mm. Pripojenie rozvodov musí byť čo najkratšie s čo najmenším počtom zalomení.
  - Na rukoväť digestora nevesajte ľahko zápalné a horľavé materiály.
  - Naša spoločnosť nepreberá zodpovednosť za problémy

vytvárajúce z používania v rozpore s vyššie uvádzanými výstrahami.

- Ak nie je čistenie vykonané v súlade s pokynmi, hrozí nebezpečenstvo vzniku požiaru.
- Pod digestorom nevlambujte.
- Upozornenie: Prístupné časti sa môžu pri použití na variči zahriať.
- Pri bežnom používaní vám odporúčame filter čistiť raz mesačne.

## Zamýšľané použitie

Tento výrobok je navrhnutý na používanie v domácnosti. Komerčné využitie nie je prípustné.

Výrobca nebude zodpovedný za žiadne škody spôsobené nesprávnym používaním alebo manipuláciou.

## Bezpečnosť detí

- Držte deti mimo dosahu výrobku, keď pracuje a nedovoľte deťom, aby sa s výrobkom hrali.
- Obalové materiály sú pre deti nebezpečné. Obalové materiály uchovávajte na miestach, kde na ne deti nemôžu dosiahnuť a roztriedte a zlikvidujte ich v súlade s predpismi o likvidácii odpadu.

- Elektrické výrobky sú pre deti nebezpečné. Držte deti mimo dosahu výrobku, keď pracuje a nedovoľte deťom, aby sa s výrobkom hrali.

## Likvidácia starého výrobku

**V súlade so smernicou o odpadoch z elektrických a elektronických zariadení a zneškodňovaní odpadov:**



Tento produkt je v súlade so smernicou o odpadoch z elektrických a elektronických zariadení EÚ (2012/19/EÚ) Tento produkt obsahuje symbol triedeného odpadu pre odpadové elektrické a elektronické vybavenie (WEEE).

Tento produkt bol vyrobený z vysoko kvalitných častí a materiálov, ktoré môžu byť znovu použité a sú vhodné na recykláciu. Na konci životnosti odpad z produktu neodstraňujte s bežným odpadom z domácnosti ani s iným odpadom. Recyklujte ho v zbernom mieste určenom na recykláciu elektrického a elektronického vybavenia. Pre zistenie informácií o zberných miestach kontaktujte miestne úrady.

**V súlade s Obmedzením používania niektorých nebezpečných látok v elektrických a elektronických zariadeniach:**

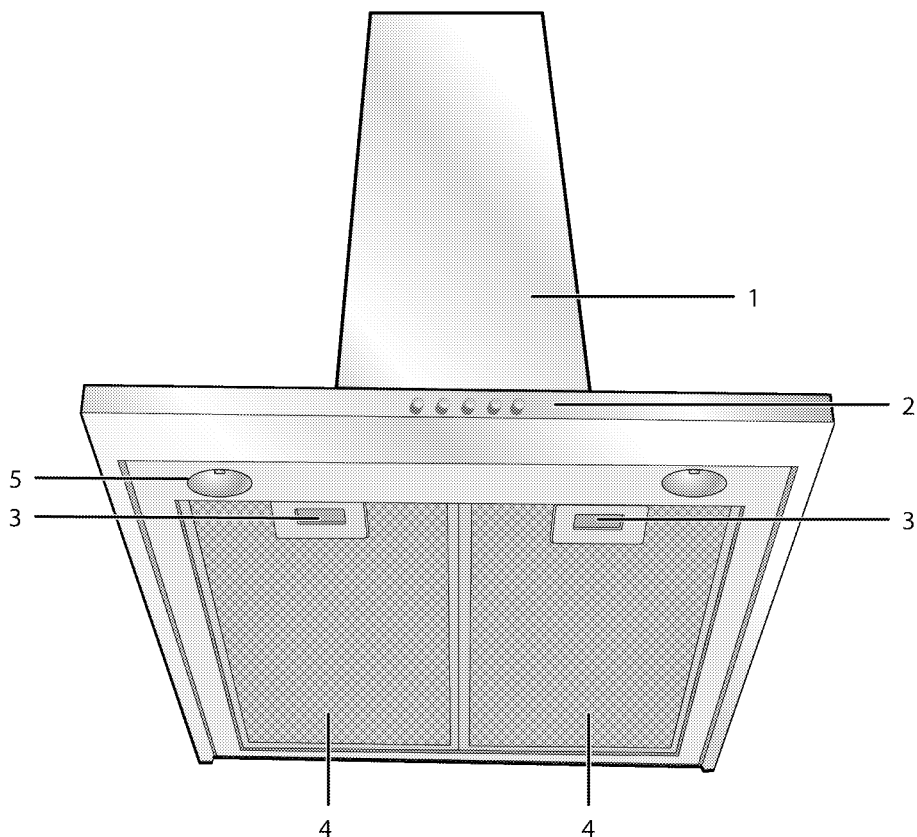
Tento produkt bol zakúpený v súlade so smernicou o odpadoch z elektrických a elektronických zariadení EÚ (2011/65/EÚ) Neobsahuje žiadne nebezpečné alebo zakázané materiály špecifikované smernicou.

## Likvidácia obalového materiálu

- Obalové materiály sú pre deti nebezpečné. Obalové materiály uchovávajte na bezpečnom mieste, mimo dosahu detí. Obalové materiály výrobku sú vyrobené z recyklovateľných materiálov. Riadne ich zlikvidujte a roztriedte v súlade s pokynmi na recykláciu odpadu. Nelikvidujte ich spolu s bežným odpadom z domácnosti.

## 2 Všeobecné informácie

### Prehľad



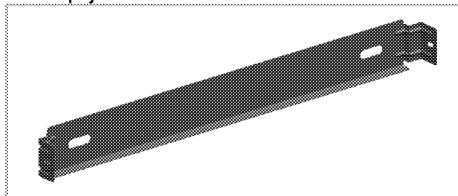
- 1 Teleso digestora
- 2 Ovládací panel
- 3 Zámka hliníkového filtra
- 4 Hliníkový filter
- 5 Svetlo

## Obsah dodávky

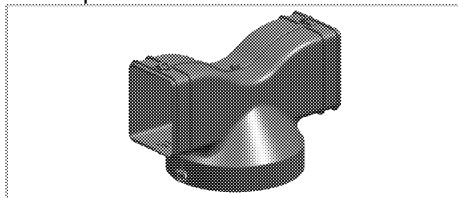


Dodané príslušenstvo sa môže odlišovať v závislosti od modelu produktu. Všetko príslušenstvo popísané v používateľskej príručke sa s vaším produktom nemusí dodávať.

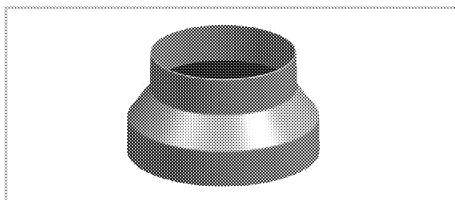
1. Používateľská príručka
2. Prípojka k stene



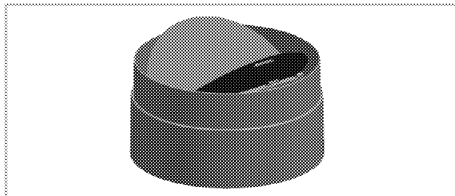
3. Komponent na usmernenie vzduchu



4. Adaptér na pripojenie ku komínu



5. Ventily na predchádzanie spätnému toku vzduchu



## Technické parametre

|                                       |                                       |
|---------------------------------------|---------------------------------------|
| Vonkajšie rozmery (výška/šírka/hĺbka) | min. 730 mm max. 960 mm/598 mm/490 mm |
| Napätie/frekvencia                    | 220-240 V ; 50 Hz                     |
| Ovládanie                             | 3 úroveň                              |
| Odsávací výkon                        | 635 m <sup>3</sup> /h                 |
| Čelkový príkon                        | max. 260 W                            |
| Poistka                               | 3 A                                   |
| Priemer potrubia na vývod vzduchu     | 120-150 mm                            |



Technické parametre sa môžu zmeniť bez predchádzajúceho upozornenia na účely zlepšenia kvality výrobku.



Obrázky v tejto príručke sú schematické a nemusia sa úplne zhodovať s vaším výrobkom.



Hodnoty uvedené na označeniach na výrobku alebo v iných tlačných dokumentoch dodávaných spolu s výrobkom boli získané v laboratórnych podmienkach podľa príslušných noriem. V závislosti od prevádzkových podmienok a podmienok okolitého prostredia výrobu sa tieto hodnoty môžu líšiť.

### 3 Montáž

Ohľadom montáže výrobku sa obráťte na najbližšieho autorizovaného servisného technika. Uistite sa, že privody elektriny sú na svojom mieste skôr, ako zavoláte autorizovaného servisného technika, aby pripravil výrobok na prevádzku. Ak nie, zavolajte kvalifikovaného elektrikára a inštalátora, aby vykonal potrebné prípravy.



Príprava miesta a montáž privodov elektriny pre výrobok je na zodpovednosti zákazníka.



#### NEBEZPEČENSTVO:

Výrobok musí byť namontovaný v súlade so všetkými miestnymi elektrickými nariadeniami.



#### NEBEZPEČENSTVO:

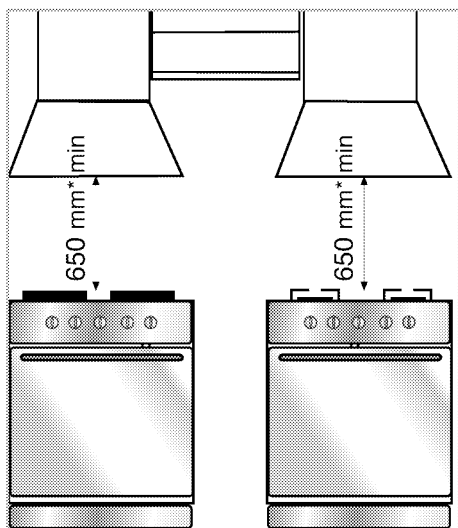
Pred montážou vizuálne skontrolujte, či na výrobku nie sú žiadne závady. Ak sú, výrobok nemontujte. Poškodené výrobky predstavujú riziko pre vašu bezpečnosť.



#### NEBEZPEČENSTVO:

Varovanie: V prípade, že nenainštalujete skrutky alebo upevňovacie zariadenia v súlade s pokynmi, môže dôjsť k úrazu elektrickým prúdom.

### Inštalácia



\* min.

Minimálna vzdialenosť medzi hornou plochou varnej dosky a spodnou plochou odsávača pár musí byť najmenej 650 mm.

Vzduch odsávaný cez odsávač nesmie prechádzať do komína, ktorý používajú iné spotrebiče na plyn alebo iné palivo. (To neplatí pre zariadenia, ktoré len fúkajú vzduch späť do miestnosti)

Musia byť dodržívané predpisy o odvádzaní vzduchu.

#### Elektrická pripojenie

Toto zariadenie, vyrábané s dvojlínkovým napájacím káblom, musí byť pripojené k sieti pomocou elektrického vypínača s najmenšou vôľou 3 mm medzi bipolárnymi kontaktnými vedeniami. Elektrické pripojenie dajte urobiť kvalifikovanému elektrikárovi.

- Spotrebič nainštalujte tak, aby po inštalácii bolo možné ľahko dosiahnuť elektrickú prípojku (zástrčka, zásuvka).

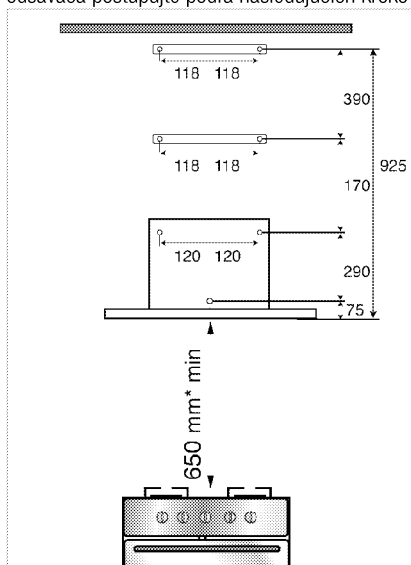
#### Inštalácia odsávača pár



Rozmery sú uvedené v mm.

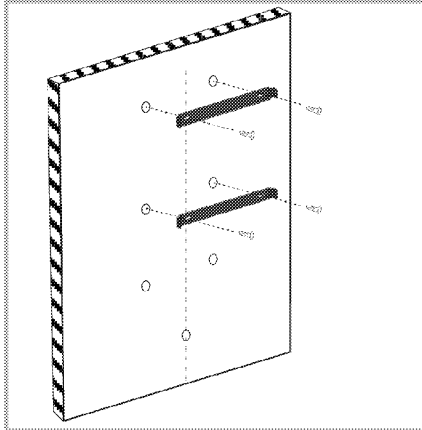
Nasledujúca časť obsahuje informácie potrebné na prípravu miesta pre inštaláciu odsávača.

Odsávač pár musí byť inštalovaný nad stredovou osou varného spotrebiča. Minimálna vzdialenosť medzi hornou plochou varnej dosky a spodnou plochou odsávača musí byť najmenej 650 mm. Pri inštalácii odsávača postupujte podľa nasledujúcich krokov.

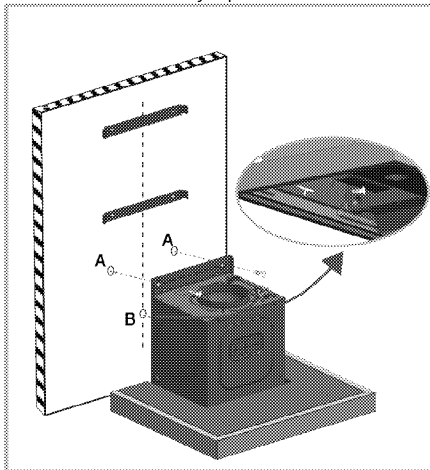




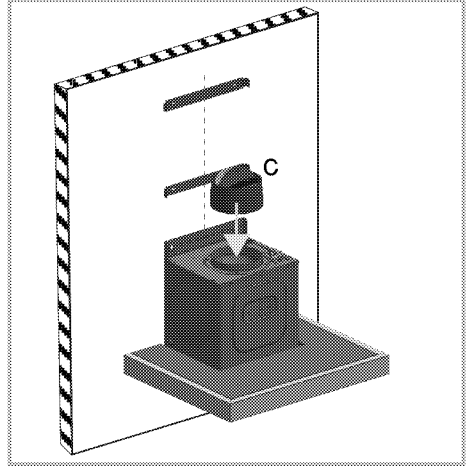
1. Zacentrujte varný spotrebič, nakreslite osovú čiaru v rovnakej výške ako je čiara na obrázku. Potom vezmite osovú čiaru ako referenciu a podľa rozmerov vyššie vyvrtajte 7 otvorov, ktorých rozmery budú v súlade s úchytmi dodanými s výrobkom.
2. Vložte plastové zátky, ktoré sú dodané v balení, do týchto otvorov. Skontrolujte, či prípojky komína zodpovedajú týmto otvorom alebo nie.



3. Ako je znázornené na obrázku vyššie, pripevnite nástenné úchyty s ich príslušnými otvormi pomocou dvoch upevňovacích skrutiek dodaných s príslušenstvom.
4. Pripevnite odsávač na stenu jeho centrováním cez otvory A. Vyberte hliníkové filtre odsávača. Na vnútornej strane pripevnite zadnú dosku odsávača cez otvor B pomocou skrutky, ako je znázornené na obrázku nižšie. Pri upevňovaní zabezpečte, aby odsávač bol rovnobežný k počítadlu.

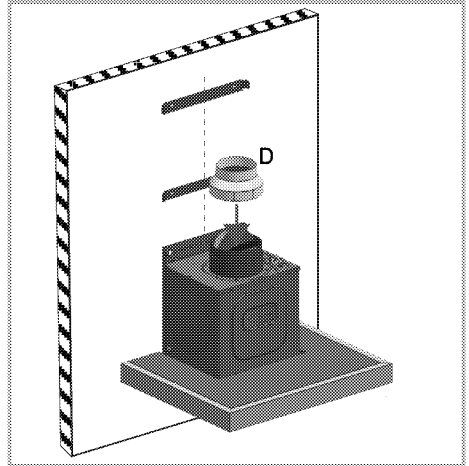


5. Ako je vidieť na obrázku nižšie, umiestnite kryt (C) - ktorý zabraňuje obrátenému toku vzduchu - k výstupu komína.



#### 6. Na pripojenie komína postupujte takto:

Pri inštalácii pripojenia komína bude nasávaný vzduch prechádzať cez hliníkové filtre a bude odvádzaný von cez spojovaciu rúru.

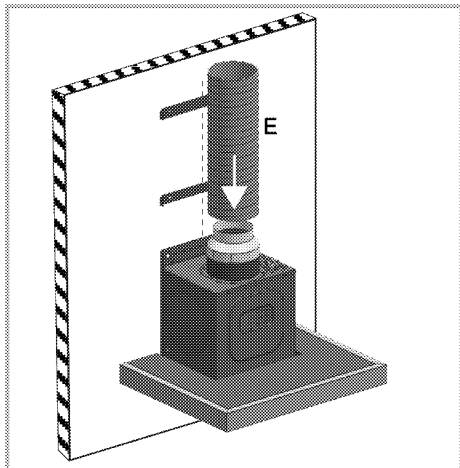


Ak sa použije táto poloha pripojenia, umiestni sa adaptér D na pripojenie komína na časť C, ako je znázornené na obrázku vyššie.



Adaptér D na pripojenie komína sa použije len vtedy, keď priemer komínovej spojovacej rúry je 120 mm. Ak je priemer komínovej spojovacej rúry 150 mm, nebudete musieť používať adaptér D na pripojenie komína, a preto budete musieť pripojiť jeden koniec komínovej spojovacej rúry E priamo na kryt C.

7. Pripojte jeden koniec komínovej spojovacej rúry E k adaptéru na pripojenie komína a druhý koniec umiestnite do komína. Od autorizovaného servisu alebo na trhu môžete dostať komínovú spojovaciu rúru E od autorizovaného servisu alebo na trhu.



Mali by ste sa uistiť, že použité komínové spojovacie potrubie je vyrobené z nehorľavého plastu. Pri použití pružnej spojovacej rúry je potrebné vziať do úvahy, že ostré rohy a prudké kontrakcie budú mať negatívny dopad na nasávanie vzduchu.

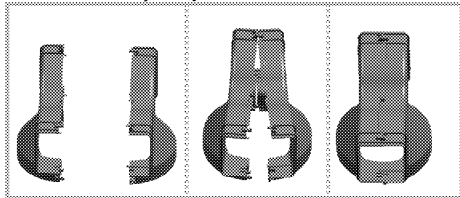
Odsávač nesmie byť nikdy pripojený ku komínu, ku ktorému už bolo pripojené iné zariadenie.



Spojovacia rúra by nemala byť väčšia ako 120 mm; v opačnom prípade to bude brániť správne pripojeniu komína.

### 8. Vnútrotný obeh (použitie s uhlíkovým filtrom)

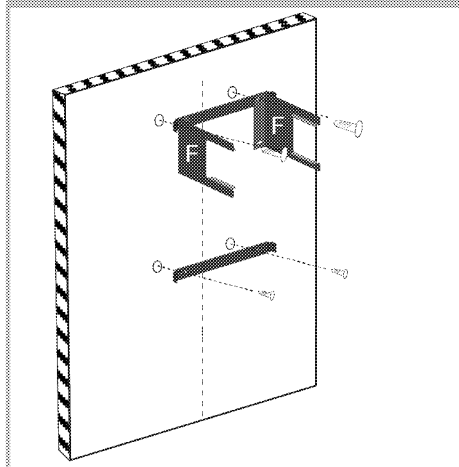
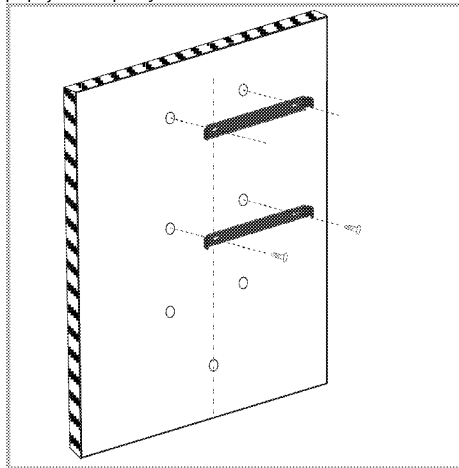
V polohe vnútorného obehu pôjde vzduch nasávaný z prostredia cez hliníkové filtre a uhlíkové filtre, kde je zápach eliminovaný, a bude prechádzať cez komponent pre smerovanie vzduchu, nakoniec sa privedie späť do prostredia cez vetracie mriežky na strane komínovej rímsy.

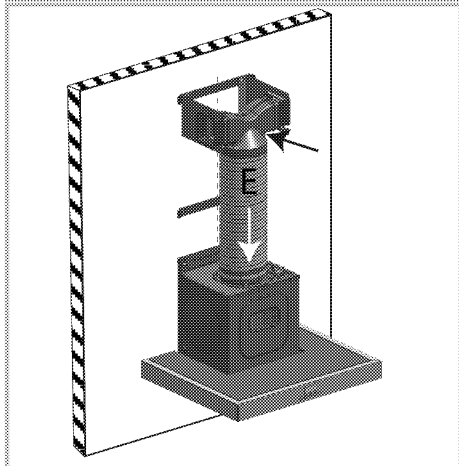
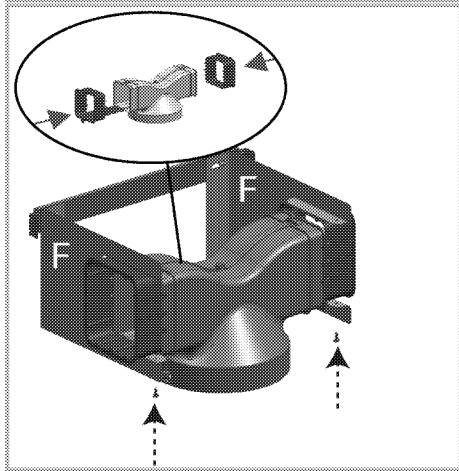
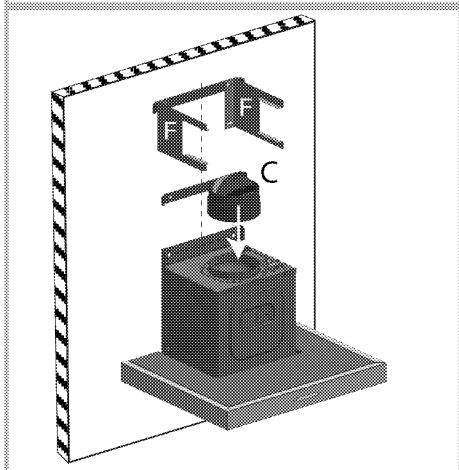
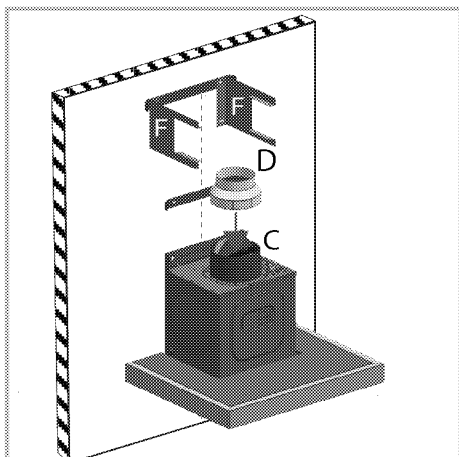
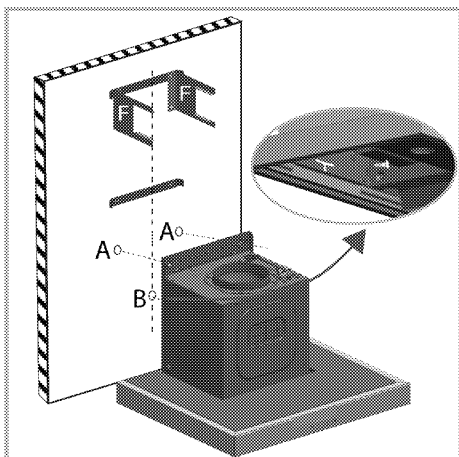


Namontujte komponent na smerovanie vzduchu, ktorý je k dispozícii z dvoch samostatných častí, ako je znázornené na obrázku.

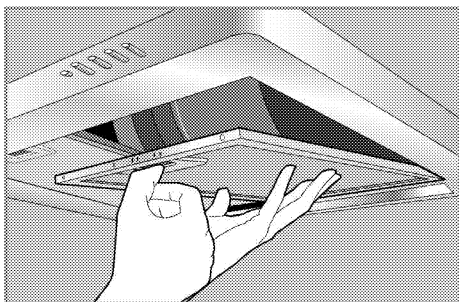
Pri použití bez komína postupujte podľa nižšie uvedených krokov. Od autorizovaného servisu alebo na

trhu môžete dostať komínovú spojovaciu rúru E a pripojovacie prvky F.

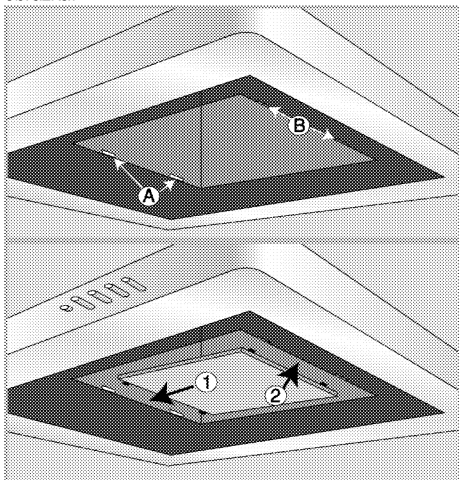




9. Vyberte hliníkové filtre, ako je uvedené nižšie.



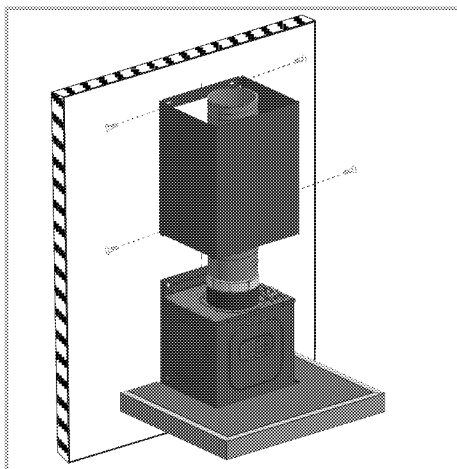
10. Nainštalujte uhlíkový filter podľa nasledujúceho obrázka.



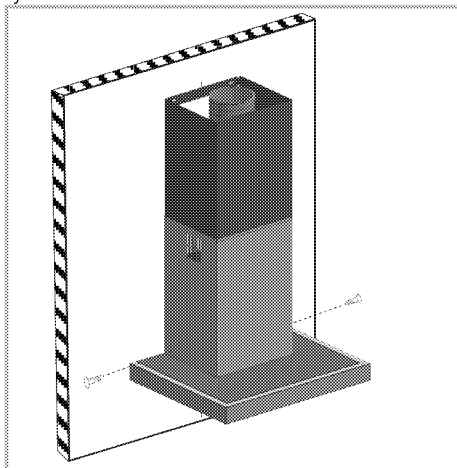
Nainštalujte hliníkové filtre naspäť.

### 11. Inštalácia komína

Ak chcete nainštalovať hornú časť komína, umiestnite jej horné rohy na hornú stenovú prípojku a pomocou skrutiek pripevnite komín k stenovej prípojke, ako je znázornené na obrázku nižšie.



Na inštalovanie dolnej časti komína roziahnite komín miernym ťahom z oboch strán a zaistite ho na sloty hornej časti komína, ako je znázornené na obrázku vyššie.




Pripevnite ju k odsávaču cez dva otvory na dolných rohoch dolnej časti komína.

### Odsávač môžete používať dvoma spôsobmi:

#### 1 - Použitie s pripojeným komínom

Para sa odvádza pomocou komínovej rúry, ktorá je pripojená k pripojovaciemu kruhu na odsávači. Priemer komínovej rúry by mal byť rovnaký ako pripojovacieho kruhu. Aby mohol vzduch ľahko vychádzať von z miestnosti v horizontálnom usporiadaní, rúra by mala byť mierne naklonená nahor (približne 10°).

 Ak je na vašom odsávači inštalovaný uhlíkový filter, pri používaní odsávača s komínom ho odstráňte.


## 2- Použitie bez pripojeného komína


Vzduch je filtrovaný cez uhlíkový filter a vracia sa do miestnosti. Uhlíkový filter sa používa, keď v dome nie je žiadny komín, alebo ak nie je možné inštalovať komínovú rúru.

- Uhlíkový filter nainštalujte, ako je popísané v časti inštalácie.

## Budúca preprava

- Odložte si pôvodnú krabicu z výrobku a výrobok prepravujte v nej. Postupujte podľa pokynov na krabici. Ak nemáte pôvodnú krabicu, výrobok zabaľte do bublinkového obalu alebo do hrubého kartónu a bezpečne ho zalepte páskou.

 Na výrobok nekladte žiadne predmety a presúvajte ho vo vzpriamenej polohe.

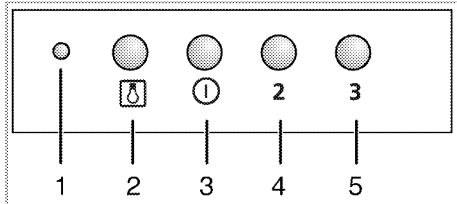
 Skontrolujte celkový vzhľad výrobku, či neobsahuje akékoľvek poškodenie, ktoré sa mohlo vyskytnúť pri preprave.

## 4 Prevádzka digestora

Digestor je vybavený motorom s nastaviteľnými premenlivými otáčkami.

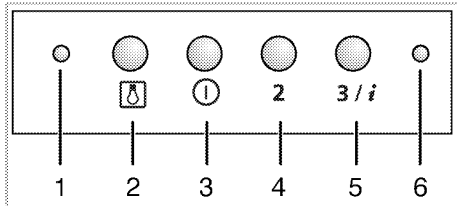
V záujme optimálneho výkonu vám za normálnych okolností odporúčame používať nízke otáčky a vysoké otáčky zvoliť len v prípade intenzívnych zápachov a výparov.

### MODEL A



- 1 Výstražná kontrolka úrovne
- 2 Tlačidlo svetidla
- 3 Tlačidlo zap./vyp.
- 4 Rýchlosť 2
- 5 Rýchlosť 3


### MODEL B



- 1 Výstražná kontrolka úrovne
- 2 Tlačidlo svetidla
- 3 Tlačidlo zap./vyp.
- 4 Rýchlosť 2
- 5 Rýchlosť 3/posilňovač
- 6 Výstražné svetlo

### Prevádzka digestora

1. Ak chcete zapnúť digestor, stlačte vypínacie tlačidlo.
2. Ak chcete zmeniť rýchlosť, stlačte tlačidlo Rýchlosť 2 a Rýchlosť 3.

 Nikdy nestláčajte dve tlačidlá súčasne. V opačnom prípade sa aktivuje vyššia z rýchlostí.



Ak nestlačíte žiadne tlačidlá, výrobok zostane v prevádzke viac ako 6 hodín.

### Indikátor úrovne výstražnej kontrolky úrovne

Zapnutie a vypnutie (rýchlosť 1): Zelené

Rýchlosť 2: Oranžová

Rýchlosť 3: Červené

Posilňovač: Červená (kontinuálne bliká v 0,5 s intervaloch)

### Režim automatického vypnutia (pre A a B)

1. Keď sa produkt prevádzkuje na ľubovoľnej úrovni, súčasne stlačte tlačidlá 2 a 3. A podržte dlhšie ako 2 sekundy. Aktivuje sa režim automatického vypnutia a výstražná kontrolka úrovne bude blikat príslušnou farbou podľa zvolenej rýchlosti.
2. Výrobok zostane v prevádzke 20 minút pri nastavenej úrovni a potom sa automaticky vypne.



Ak stlačíte ľubovoľné tlačidlo úrovne okrem tlačidla svetidla, režim automatického vypnutia napájania sa zruší.

### Aktivácia režimu intenzívnej ventilácie (posilňovač) (pre model B)

Tlačidlo Rýchlosť 2 podržte stlačené dlhšie ako dve sekundy. Aktivuje sa režim intenzívnej ventilácie a zostane aktívny maximálne 10 minút.

Po 10 minútach bude spotrebič pokračovať v prevádzke v polohe rýchlosti 3.



Počas intenzívnej ventilácie bude blikat výstražná kontrolka úrovne 1.

Ak sa počas intenzívnej ventilácie stlačí ľubovoľné tlačidlo, prevádzka bude pokračovať pri zvolenej úrovni rýchlosti.

### Vypnutie digestora

1. Keď sa digestor prevádzkuje pri určitej rýchlosti, stlačte vypínacie tlačidlo.

### Obsluha svetidla

1. Ak chcete zapnúť svetidlo, stlačte tlačidlo svetidla.

### Vypnutie svetidla

1. Ak chcete vypnúť svetidlo, znova stlačte tlačidlo svetidla.



Vypínacie tlačidlo nevypne svetidlo, len zastaví činnosť digestora.

### Režim vzduchového filtra (pre model B)

1. Tlačidlo Rýchlosť 2 podržte stlačené dlhšie ako 5 sekúnd.  
» Aktivuje sa režim vzduchového filtra. Výstražná kontrolka (6) bude blikať naoranžovo.
2. Režim vzduchového filtra zostane v prevádzke 10 minút na rýchlostnej úrovni 1 a následne sa zastaví na 50 minút danej hodiny. Ak režim vzduchového filtra nevypnete, každú hodinu bude 10 minút pracovať a 50 minút zostane v nečinnosti po celkové obdobie 24 hodín.



Režim vzduchového filtra je možné použiť na odstránenie zápachu z domácnosti pri dlhodobom používaní nízkej rýchlosti.

### Vypnutie režimu vzduchového filtra (pre model B)

1. Režim vzduchového filtra vypnete stlačením a podržaním tlačidla Rýchlosť 2 na 5 sekúnd.



Kým je režim vzduchového filtra aktívny, pri zapnutí a vypnutí výrobku režim vzduchového filtra zostane aktívny až do uplynutia doby 24 hodín. Ak chcete operáciu zrušiť, podržte tlačidlo rýchlosti 2 stlačené 5 sekúnd.



Kým je aktívny režim vzduchového filtra, program sa zruší v prípade výpadku dodávky elektrického prúdu.

### Výstraha naplnenia filtra (pre model B)

Výstražná kontrolka bude blikať po každých 100 hodinách prevádzky. Vyčistite filter. Výstražná kontrolka sa po vyčistení neresetuje automaticky. Výstraha naplnenia filtra sa resetuje stlačením ľubovoľného tlačidla a kontrolka zhasne.



Keď digestor vydá výstrahu naplnenia filtra, výstraha sa v prípade výpadku dodávky elektrickej energie neresetuje. Po obnovení dodávky elektrickej energie bude výstražná kontrolka naďalej vydávať výstrahu blikaním načerveno.

## 5 Údržba a starostlivosť

### Všeobecné informácie

V prípade pravidelného čistenia sa životnosť produktu predlží a zníži sa množstvo častých problémov.



#### NEBEZPEČENSTVO:

Pred začatím údržby a čistenia odpojte výrobok od zdroja napájania.

Hrozí riziko zásahu elektrickým prúdom!

- Po každom použití produkt dôkladne vyčistíte. Týmto spôsobom môžete oveľa ľahšie odstrániť možné zvyšky jedál, pretože zabránite ich pripáleniu pri ďalšom použití spotrebiča.
- Na čistenie produktu nie sú potrebné žiadne zvláštne čistiace prípravky. Na čistenie produktu použite teplú vodu s čistiacim prostriedkom, jemnú látku alebo špongiu a utrite ju suchou látkou.
- Na čistenie nehrdzavejúcich alebo neoxidujúcich povrchov a rúčky nepoužívajte čistiace prostriedky, ktoré obsahujú kyseliny alebo chloridy. Tieto časti očistite tak, že ich utriete jemnou látkou s tekutým saponátom (nie drsným), pričom musíte dávať pozor, aby ste ich utierali jedným smerom.



Niektoré saponáty alebo čistiace látky môžu poškodiť povrch.

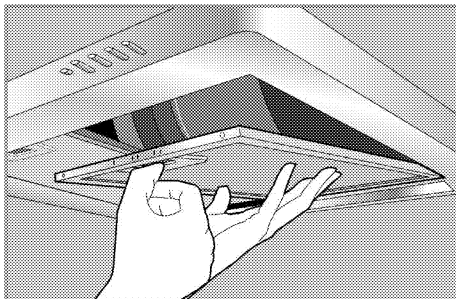
Počas čistenia nepoužívajte agresívne saponáty, čistiace prášky/krémy, ani žiadne ostré predmety.



Na čistenie nepoužívajte parné čističe.

### Hliníkový filter

Tento filter zachytáva častice oleja zo vzduchu. Pri bežnom používaní vám odporúčame filter čistiť raz mesačne. Najskôr odstráňte hliníkové filtre pre tento proces. Umyte filtre vo vode s tekutým detergentom a po vyschnutí ich nainštalujte na pôvodné miesto. Hliníkové filtre po čase v dôsledku umývania zmenia farbu. Ide o bežný jav, ktorý si nevyžaduje výmenu filtra.



Hliníkové filtre je možné nechať umyť aj v umývačke riadu.

### Odstránenie hliníkových filtrov

1. Zámku hliníkového filtra zatlačte dopredu.
2. Filter stiahnite mierne nadol a potiahnite dopredu. V opačnom prípade môže dôjsť k ohnutiú filtra.
3. Po umytí hliníkový filter namontujte späť na pôvodné miesto v opačnom poradí krokov.

### Karbónový filter (používanie bez komína)

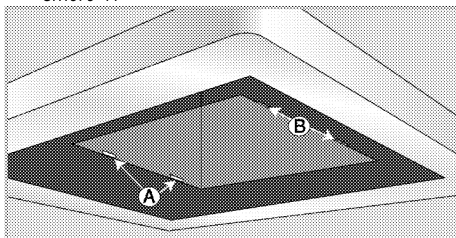


Karbónový filter sa nikdy nesmie umývať.

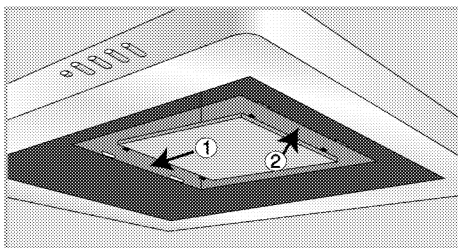
Pri bežnom používaní je ho potrebné vymieňať každé 4 mesiace. Karbónové filtre môžete obstaráť v autorizovaných servisoch.

### Nasadenie karbónového filtra

1. Odstráňte hliníkové filtre.
2. Po odstránení filtrov vložte stranu s ohybnými krátkymi zakončeniami karbónového filtra dodávaného s produktom do drážky A digestora v smere 1.







3. Dlhé pevné zakončenia na opačnej strane karbónového filtra zasuňte do drážky B v smere 2.
4. Uistite sa, že oba konce karbónového filtra sú bezpečne upevnené.

## Výmena svietidla



### NEBEZPEČENSTVO:

Pred výmenou svietidla sa uistite, že výrobok je odpojený zo siete, aby ste predišli riziku zásahu elektrickým prúdom. Ak je svietidlo horúce, nechajte ho vychladnúť. Horúce povrchy môžu spôsobiť popáleniny!



Špecifikácie svietidla nájdete v časti *Technické parametre, strana 9*. Svetlá do rúry môžete získať u vášho autorizovaného servisného zástupcu.



Poloha svetla sa môže líšiť od toho, ktoré je zobrazené na obrázku.



Žiarovka použitá v tomto spotrebiči nie je vhodná na osvetlenie miestností. Zamýšľaným účelom tejto žiarovky je pomôcť užívateľovi vidieť na potraviny.

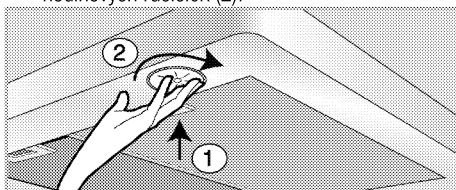


### VAROVANIE



Používajte výlučne v kombinácii s halogénovými žiarovkami s volfrámovým vláknom a s vlastným tienidlom, alebo s halogénidovou výbojkou s tienidlom.

1. Svietidlo odstráňte potlačením dopredu smerom k objímke v smere hodinových ručičiek (1) a následným odstránením otáčaním proti smeru hodinových ručičiek (2).



2. Nové svietidlo zaveďte otáčaním v smere hodinových ručičiek.
3. Keď svietidlo zapadne na miesto, zaznie cvaknutie.

## 6 Riešenie problémov

### **Produkt nepracuje.**

- Sieťová poistka je chybná alebo sa prepáliila. >>> *Skontrolujte poistky v poistkovej skrinke. Ak je to nutné, vymeňte ich alebo ich prepnite.*
- Výrobok nie je zapojený do elektrickej zásuvky. >>> *Skontrolujte pripojenie zástrčky.*
- Možno nie je nastavené tlačidlo rýchlosti. >>> *Stlačte príslušné tlačidlo rýchlosti.*
- Došlo k výpadku prúdu. >>> *Skontrolujte, či je prítomný prúd. Skontrolujte poistky v poistkovej skrinke. Ak je to nutné, poistky vymeňte alebo ich prepnite.*

### **Osvetlenie digestora nefunguje.**

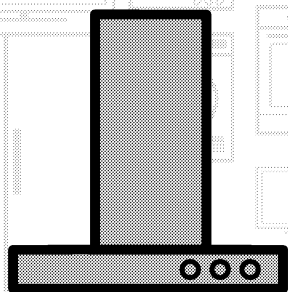
- Svetidlo digestora nefunguje. >>> *Vymeňte svetidlo digestora.*
- Došlo k výpadku prúdu. >>> *Skontrolujte, či je prítomný prúd. Skontrolujte poistky v poistkovej skrinke. Ak je to nutné, poistky vymeňte alebo ich prepnite.*



Ak problém nedokážete odstrániť, hoci ste postupovali podľa pokynov uvedených v tejto časti, obráťte sa na autorizovaného servisného technika alebo predajcu, u ktorého ste si zakúpili výrobok. Nikdy sa nepokúšajte sami opraviť pokazený výrobok.

# Воздухоочистителя

## Руководство пользователя



RU

**beko**

## Перед началом эксплуатации прочитайте это руководство пользователя!

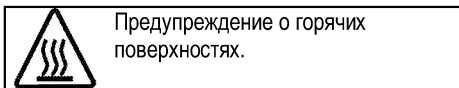
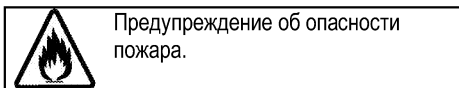
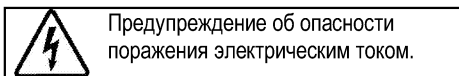
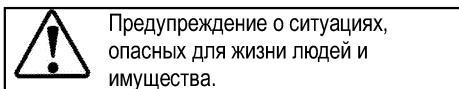
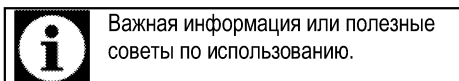
Уважаемый покупатель!

Спасибо за то, что отдали предпочтение продукции компании «Веко». Надеемся, что это высококачественное изделие, изготовленное с применением самых современных технологий, будет демонстрировать наилучшие результаты эксплуатации. Для этого перед началом эксплуатации внимательно прочитайте это руководство и всю сопутствующую документацию и используйте его в дальнейшем в качестве справочника. Если вы передаете изделие новому владельцу, передайте ему и руководство пользователя. Придерживайтесь всех предупреждений и информации, содержащихся в руководстве.

Помните, что данное руководство пользователя также может быть применимо к некоторым другим моделям. Различия между моделями будут указаны в руководстве.

### Пояснения к символам

В данном руководстве пользователя используются следующие символы:



**Производитель: компания Арчелик (Arcelik A.S.)**  
**Юридический адрес: Караач Джаддеси № 2-6 34445**  
**Сютлюдже/Стамбул/Турция**



**Произведено в Турции**

|  |           |
|--|-----------|
| <b><u>1</u> Важные инструкции и предупреждения по технике безопасности и охране окружающей среды</b> | <b>4</b>  |
| Общие правила безопасности .....   | 4         |
| Электробезопасность .....  | 5         |
| Безопасность изделия .....   | 6         |
| Использование по назначению .....  | 8         |
| Безопасность детей .....   | 8         |
| Утилизация старого изделия .....   | 8         |
| Утилизация упаковочных материалов .....  | 9         |
| <b><u>2</u> Общие сведения</b>   | <b>10</b> |
| Обзор .....  | 10        |
| Комплект поставки .....  | 11        |
| Технические характеристики .....   | 11        |
| <b><u>3</u> Установка</b>  | <b>12</b> |
| Установка .....  | 12        |
| Последующая транспортировка .....  | 17        |
| <b><u>4</u> Эксплуатация воздухоочистителя</b>   | <b>18</b> |
| <b><u>5</u> Уход и техническое обслуживание</b>  | <b>20</b> |
| Общая информация .....   | 20        |
| Замена лампы .....   | 21        |
| <b><u>6</u> Устранение неисправностей</b>  | <b>22</b> |

## **1 Важные инструкции и предупреждения по технике безопасности и охране окружающей среды**

**В данном разделе содержатся инструкции по технике безопасности, которые помогут вам избежать травм и повреждений. При несоблюдении этих правил все гарантийные обязательства аннулируются.**

### **Общие правила безопасности**

- Это изделие может эксплуатироваться детьми старше 8 лет и людьми с ограниченными физическими, сенсорными или умственными способностями, а также лицами, не имеющими достаточного опыта и знаний, только в том случае, если они находятся под наблюдением лиц, ответственных за их безопасность, или проинструктированы на предмет безопасного использования изделия и осознают связанные с этим риски.  
Следите за тем, чтобы дети не играли с устройством. Дети могут чистить и обслуживать устройство только под наблюдением.
- **Опасность угарных газов!** Во время работы изделия

всасывается воздух из всего помещения. Если не обеспечить соответствующую вентиляцию, ядовитые газы, образующиеся в результате сгорания, могут засасываться обратно в помещение через тягу дымохода. Не используйте изделие вместе с источниками выделения ядовитых газов и обеспечьте вытяжку воздуха (дровяные, газовые, нефтяные и угольные печи, водонагреватели, чайники и т.п.).

- Обязательно поручите уполномоченным на это лицам проверить правильную работу вентиляции и тяги дымохода в вашем здании.
- Данный электроприбор не предназначен для использования лицами (включая детей) с ограниченными физическими, сенсорными и интеллектуальными возможностями либо не имеющими опыта и знаний. Они могут .  
Не позволяйте детям играть с прибором. Чистка и

техническое обслуживание не должны проводиться детьми.

- Установка и ремонт должны выполняться только специалистами **авторизованного сервисного центра**.  
Производитель не несет ответственности за ущерб в результате выполнения работ лицами, не имеющими соответствующей квалификации.
- Не пользуйтесь неисправным изделием или изделием с видимыми повреждениями.
- После каждого использования обязательно выключайте изделие.
- В случае передачи изделия третьему лицу в личное пользование или в целях вторичного использования необходимо также передать руководство пользователя, наклейки изделия, а также другие связанные с ним документы и компоненты.
- Изделие должно устанавливаться квалифицированным специалистом в соответствии с действующими нормами и правилами. В противном случае гарантия аннулируется.

## **Электробезопасность**

- Для подготовки изделия к эксплуатации сначала следует подготовить место установки и электропроводку. Затем следует вызвать представителя ближайшей к вам авторизованной сервисной службы.
- В случае неисправности нельзя включать изделие, пока оно не будет отремонтировано представителем авторизованного сервисного центра. Имеется опасность поражения электрическим током!
- Никогда не вставляйте вилку воздухоочистителя в розетку до завершения установки!
- Не прикасайтесь влажными руками к вилке шнура питания. Не тяните за шнур питания, вынимая вилку из розетки; для этого всегда беритесь за штепсельную вилку.
- Прежде чем приступать к установке, техническому обслуживанию, чистке и ремонту, изделие необходимо отключить от электросети.
- Во избежание несчастных случаев при повреждении шнура питания замену должен осуществлять производитель, его представитель по сервису

или лицо, имеющее аналогичную квалификацию.

- Никогда не подключайте кабель питания вблизи плит. Если шнур питания расплавится, это может привести к пожару.
- Все работы с электрическим оборудованием и системами должны выполняться только квалифицированными специалистами, допущенными к выполнению таких работ.
- В случае какого-либо повреждения выключите изделие и отсоедините его от электросети. Для этого выключите общий предохранитель в доме.
- Проверьте, соответствует ли ток перегорания плавкого предохранителя характеристикам изделия.
- Никогда не мойте изделие водой! Имеется опасность поражения электрическим током!

### **Безопасность изделия**

- Расстояние между нижней поверхностью воздухоочистителя и верхней поверхностью плиты должно составлять не менее 650 мм.
- Никогда не прикасайтесь к лампе воздухоочистителя

после работы в течение длительного времени. Горячие лампы могут вызвать ожоги рук.

- Ни в коем случае не пользуйтесь изделием без масляного фильтра. Никогда не снимайте фильтры, когда изделие работает.
- Не допускайте большого пламени под воздухоочистителем. В противном случае частицы на масляном фильтре могут воспламениться и вызвать пожар.
- Включайте плиты после того, как установите на них кастрюли или посуду. В противном случае повышенная температура может деформировать некоторые детали изделия.
- Выключайте плиты, прежде чем снимать с них кастрюли или посуду.
- Не допускайте размещения воспламеняющихся материалов под воздухоочистителем.
- Не подвергайте изделие воздействию открытого огня, находящегося под ним. Это может привести к воспламенению жира, накопившегося в фильтре. Не



- включайте воздухоочиститель без фильтра.
- Никогда не оставляйте плиту без присмотра при жарке продуктов, масло может воспламениться, а также закипевшее масло может привести к пожару. Поэтому будьте осторожны со скатертями и занавесками.
  - Если периодически не чистить воздухоочиститель соответствующим образом, это может создать опасность его возгорания.
  - Чтобы очистить воздух в кухне от запахов и паров от приготовления продуктов, оставьте воздухоочиститель включенным еще на 15 минут после окончания варки или жарки продуктов.
  - Если вытяжка используется одновременно с приборами, работающими с горючим газом или другим топливом, необходимо обеспечить надлежащую вентиляцию помещения. (Не относится к электроприборам, которые только выпускают воздух обратно в помещение).
  - В помещениях, где используется воздухоочиститель, выхлопные газы от устройств, работающих на жидком топливе или газе (например, комнатных обогревателей), должны быть полностью изолированы, либо устройства должны быть герметичны.
  - Если в помещении имеются устройства, работающие на жидком топливе или газе, в помещении должна быть обеспечена достаточная вентиляция.
  - Если в помещении одновременно с воздухоочистителем используется неэлектрическое устройство, отрицательное давление в помещении должно составлять максимум 0,4 миллибар, во избежание того, чтобы воздухоочиститель возвращал выпускные газы других устройств обратно в помещение.
  - Никогда не подсоединяйте воздухоочиститель к дымоходам, используемым для обогревателей, отработанных газов и открытого пламени. Соблюдайте нормы и правила по отводу выпускаемого воздуха.
  - При подсоединении к дымоходу используйте трубы диаметром 120 мм.

Соединения труб должны быть как можно более короткими с минимальным числом изгибов.

- Не подвешивайте легковоспламеняющиеся и горючие материалы на ручки вытяжки.
- Наша компания не несет ответственности за проблемы, которые могут возникнуть в связи с эксплуатацией при несоблюдении вышеописанных инструкций.
- Если очистка не выполняется в соответствии с инструкциями, может возникнуть опасность пожара.
- Не фламбируйте под вытяжкой.
- Внимание! При использовании электроплиты рабочие детали могут сильно нагреваться.
- В обычном режиме эксплуатации его рекомендуется чистить раз в месяц.

### **Использование по назначению**

Данное изделие предназначено для использования в быту. Запрещается использовать прибор в коммерческих целях. Производитель не несет ответственности за повреждения в результате использования изделия не по назначению или неправильного обращения с ним.

### **Безопасность детей**

- Во время работы изделия не допускайте к нему детей, а также не разрешайте им играть с ним.
- Упаковочные материалы представляют опасность для детей. Храните упаковочные материалы в недоступном для детей месте, а также сортируйте и утилизируйте их в соответствии с правилами уничтожения отходов.
- Электрические изделия представляют опасность для детей. Во время работы изделия не допускайте к нему детей, а также не разрешайте им играть с ним.

### **Утилизация старого изделия**

Соответствие Директиве ЕС об утилизации электрического и электронного оборудования (WEEE) и утилизация вышедшего из употребления оборудования:



Данное изделие соответствует Директиве ЕС об утилизации электрического и электронного оборудования (2012/19/EU). Данное изделие имеет маркировку, указывающую на утилизацию его как электрического и электронного оборудования (WEEE).

Это изделие произведено из высококачественных деталей и материалов, которые подлежат повторному использованию и переработке. Поэтому не выбрасывайте изделие с обычными бытовыми отходами после завершения его эксплуатации. Его следует сдать в соответствующий центр по утилизации электрического и электронного оборудования. О местонахождении таких центров вы можете узнать в местных органах власти.

### **Соответствие Директиве ЕС об ограничении содержания вредных веществ (RoHS):**

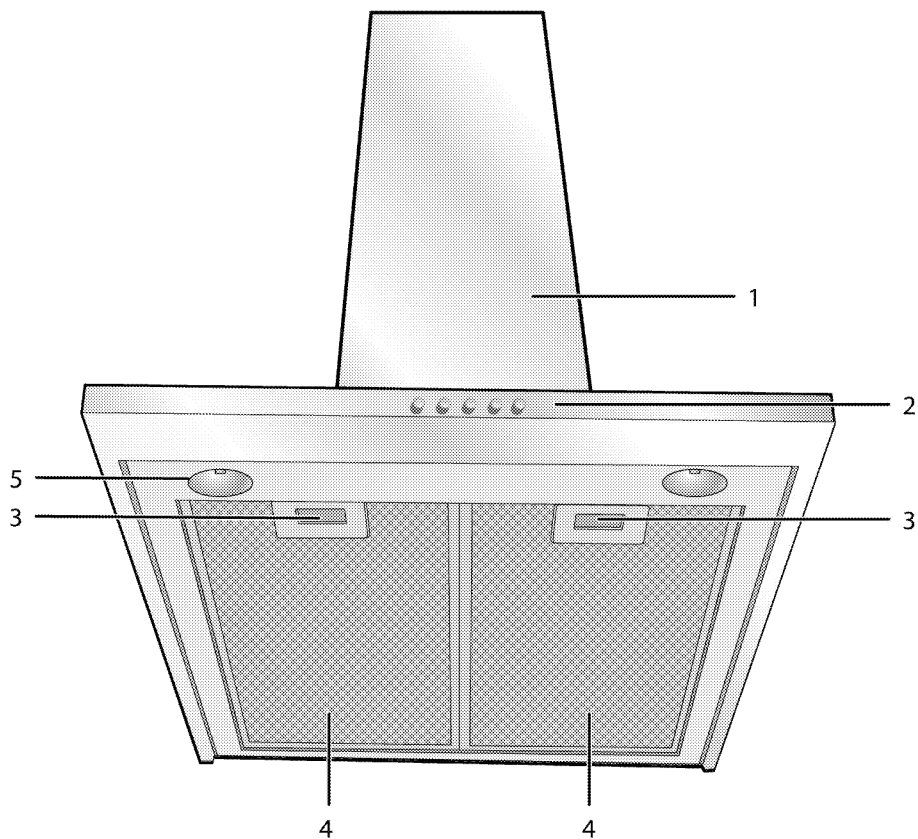
Приобретенное вами изделие соответствует Директиве ЕС о правилах ограничения содержания вредных веществ (2011/65/EU). Оно не содержит вредных и запрещенных материалов, указанных в Директиве.

### **Утилизация упаковочных материалов**

- Упаковочные материалы опасны для детей. Храните упаковочные материалы в безопасном и недоступном для детей месте. Упаковочные материалы изделия изготовлены из материалов, подлежащих вторичной переработке. Утилизируйте их соответствующим образом и сортируйте согласно инструкций по обращению с отходами, подлежащими вторичной переработке. Не утилизируйте их вместе с обычными бытовыми отходами.

## 2 Общие сведения

### Обзор



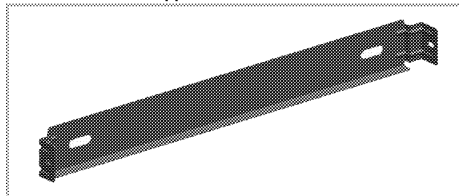
- 1 Корпус вытяжки
- 2 Панель управления
- 3 Замок алюминиевого фильтра
- 4 Алюминиевый фильтр
- 5 Лампа подсветки

## Комплект поставки

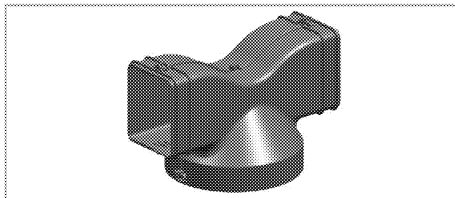


Дополнительные принадлежности, входящие в комплект поставки, могут изменяться в зависимости от модели изделия. Не все дополнительные принадлежности, описанные в руководстве пользователя, могут входить в комплект вашего изделия.

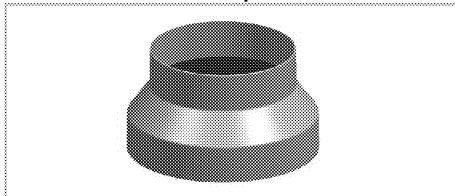
1. **Руководство пользователя**
2. **Стенной соединитель**



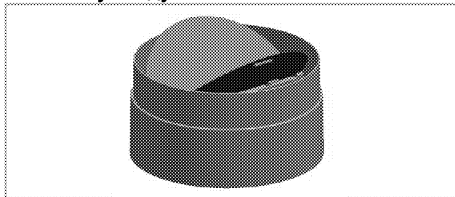
3. **Деталь, направляющая поток воздуха**



4. **Соединительный переходник дымохода**



5. **Клапаны, препятствующие обратному потоку воздуха**



## Технические характеристики

|  |   |
|--|---|
| <b>Наружные габариты (высота/ширина/глубина)</b> | <b>мин. 730 мм макс. 960 мм/598 мм/490 мм</b> |
| Напряжение/частота                               | 220-240 В ; 50 Гц                             |
| Управление                                       | 3 уровень                                     |
| Мощность всасывания                              | 635 м <sup>3</sup> /ч                         |
| Общая потребляемая мощность                      | макс. 260 Вт                                  |
| Предохранитель                                   | 3 А   |
| Диаметр воздухоотводной трубы                    | 120-150 мм                                    |



С целью повышения качества изделия технические характеристики могут быть изменены без предварительного уведомления.



Рисунки в данном руководстве носят схематический характер и могут не вполне соответствовать конкретному изделию.



Значения, указанные на маркировке изделия или в других сопроводительных документах, получены в лабораторных условиях согласно соответствующим стандартам. Эти значения могут изменяться в зависимости от условий эксплуатации изделия и окружающей среды.

### 3 Установка

Для установки изделия обратитесь в ближайший авторизованный сервисный центр. Прежде чем вызывать представителя авторизованной сервисной службы для установки изделия, убедитесь в готовности электрического оборудования. В противном случае, вызовите квалифицированного электрика и монтажника для выполнения необходимых работ.



Ответственность за подготовку места установки изделия и электрической сети несет покупатель.



**ОПАСНО:**

Изделие следует устанавливать в соответствии с местными нормами по проведению электромонтажных работ.



**ОПАСНО:**

Перед установкой необходимо выполнить осмотр изделия на предмет наличия дефектов.

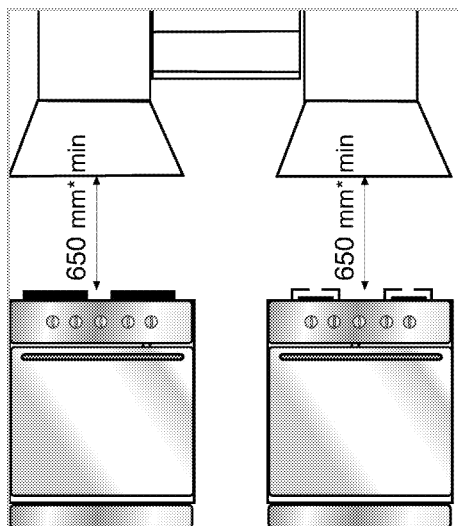
Если таковые имеются, не устанавливайте изделие. Поврежденные изделия могут стать причиной несчастного случая.



**ОПАСНО:**

Внимание! Если винты или крепежное устройство установлены не в соответствии с инструкциями, может возникнуть опасность поражения электрическим током.

#### Установка



\* мин.

Между верхней поверхностью варочной панели и нижней поверхностью вытяжки должен быть минимальный зазор 650 мм.

Воздух, подлежащий удалению через вытяжку, не должен быть направлен в дымоход, используемый другими приборами, в которых применяется газ или другие виды топлива. (Не относится к изделиям, которые только выпускают воздух обратно в помещение.)

Следует соблюдать нормы и правила выпуска воздуха.

#### Подключение к электрической сети

Данное изделие с двухжильным силовым кабелем следует подключать к сети с помощью электрического выключателя с межполюсным расстоянием не менее 3 мм. Подключение к электрической сети должно выполняться квалифицированным электриком.

- Установите ваш электроприбор таким образом, чтобы обеспечить прямой доступ к гнезду подключения к сети (вилка, розетка) после установки.

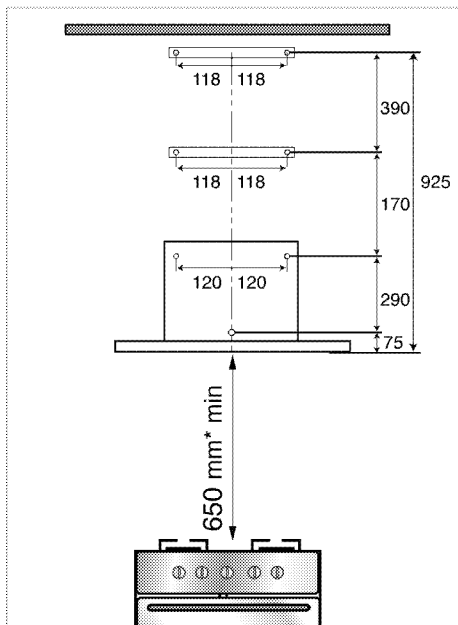
#### Установка вытяжки



Размеры указаны в миллиметрах.

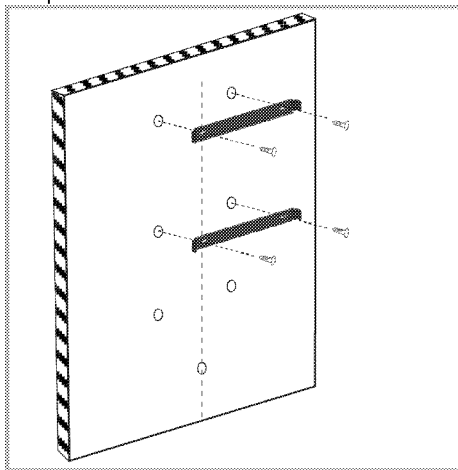
Далее приводится необходимая информация по подготовке места установки вытяжки.

Вытяжка должна устанавливаться над кухонной плитой по ее центральной оси. Между верхней поверхностью варочной панели и нижней поверхностью вытяжки должен быть минимальный зазор 650 мм. Для установки вытяжки действуйте в следующем порядке.



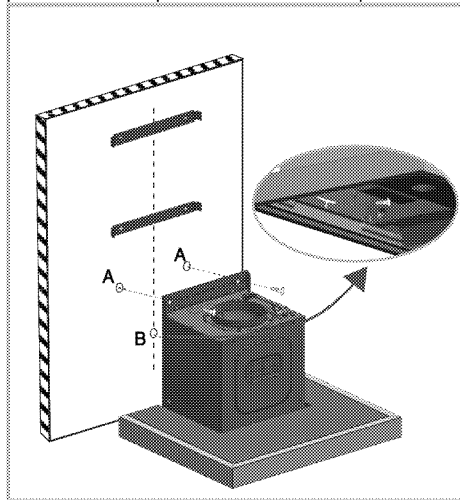
1. По центру кухонной плиты проведите осевую линию такой же высоты, что и на рисунке выше. Потом, приняв осевую линию за базу и в соответствии с приведенными выше измерениями, просверлите семь отверстий, размеры которых соответствуют креплениям, поставляемые в комплекте.

2. Вставьте в эти отверстия пластиковые дюбели, поставляемые в комплекте. Проверьте, чтобы соединители дымохода совпадали с этими отверстиями.

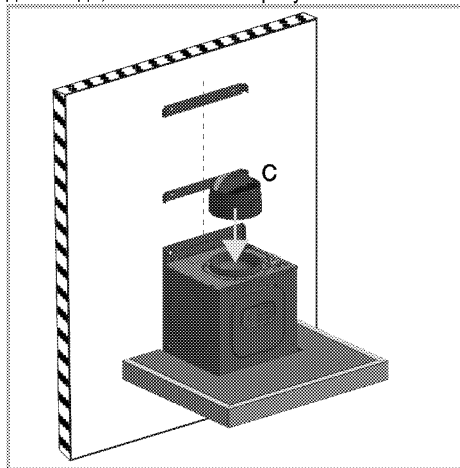


3. Прикрепите настенные крепления к соответствующим отверстиям с помощью двух крепежных винтов, входящих в комплект принадлежностей, как показано на рисунке выше.

4. Прикрепите вытяжку к стене по центру через отверстия А. Снимите алюминиевые фильтры вытяжки. С внутренней стороны прикрепите заднюю панель вытяжки через отверстие В с помощью винта, как показано на рисунке ниже. При креплении убедитесь, что вытяжка расположена параллельно столешнице.

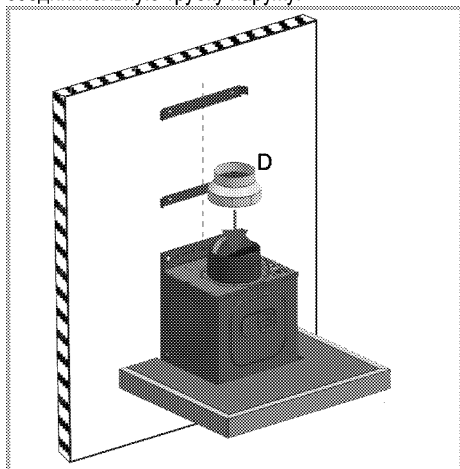


5. Установите крышку (С), препятствующую обратному потоку воздуха к выходному отверстию дымохода, как показано на рисунке ниже.



6. Для использования с подсоединением к дымоходу

В положении подсоединенного дымохода всасываемый воздух будет проходить через алюминиевые фильтры и выводиться через соединительную трубку наружу.

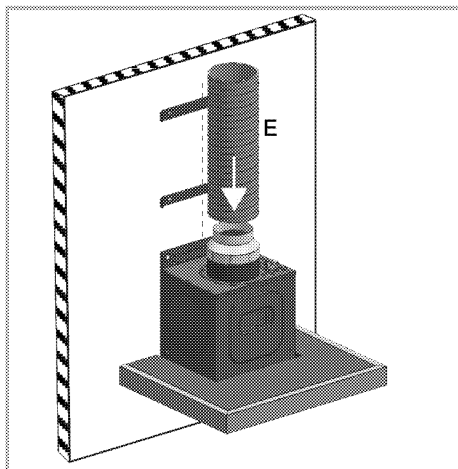


При использовании такого соединительного положения соединительный переходник D дымохода следует установить на деталь С, как показано на рисунке выше.



Соединительный переходник D дымохода используется только, если диаметр соединительной трубки дымохода 120 мм. Если диаметр соединительной трубки дымохода 150 мм, тогда не потребуются использовать соединительный переходник D дымохода и, следовательно, нужно будет подсоединить один конец соединительной трубки E дымохода непосредственно к крышке С.

7. Подсоедините один конец соединительной трубки E дымохода к соединительному переходнику дымохода, а другой конец — к дымоходу. Соединительную трубку E дымохода можно приобрести в авторизованном сервисном центре или на рынке



Необходимо убедиться, что соединительные трубки дымохода выполнены из огнеупорного пластикового материала. При использовании гибкого соединения, следует учитывать, что острые углы и резкие сужения отрицательно влияют на всасывание воздуха.

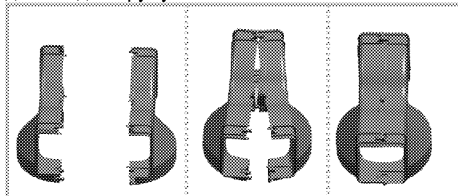
Категорически запрещается подключать вытяжку к дымоходу, к которому уже подключено другое изделие.



Соединительная трубка не должна быть более 120 мм; в противном случае это будет препятствовать правильному подсоединению дымохода.

## 8. Внутренняя циркуляция (использование угольным фильтром)

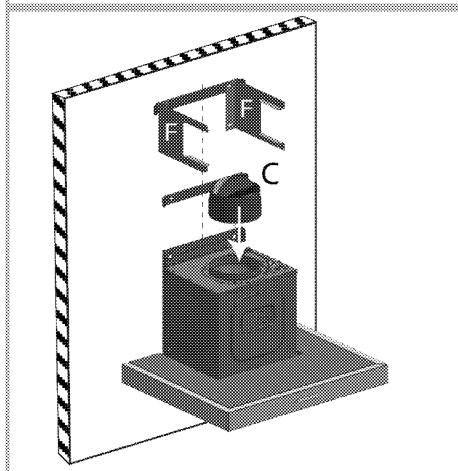
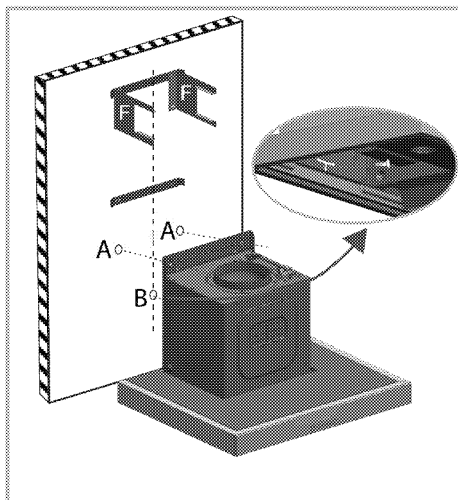
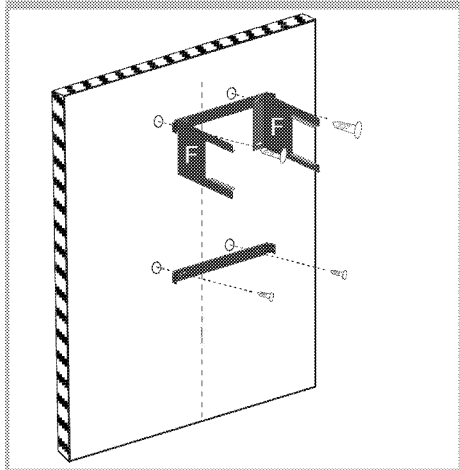
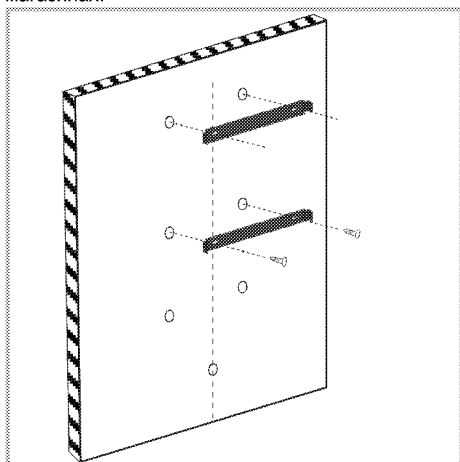
В положении внутренней циркуляции поглощенный воздух будет проходить через алюминиевые и угольные фильтры, где удаляется запах, а также через деталь, направляющую поток воздуха, и, наконец, выводиться через вентиляционные решетки дымохода наружу.

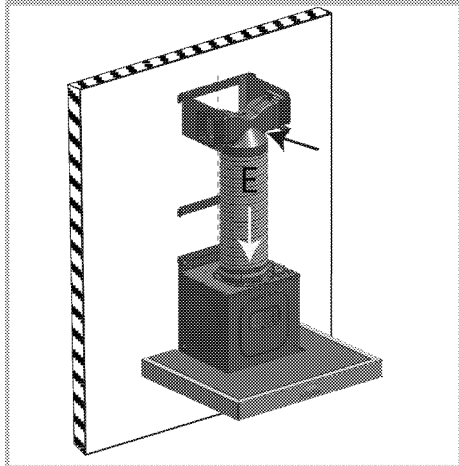
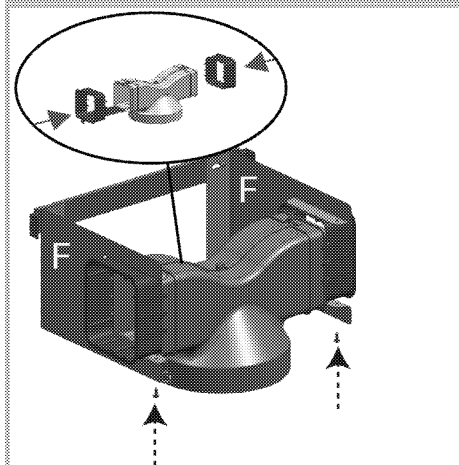
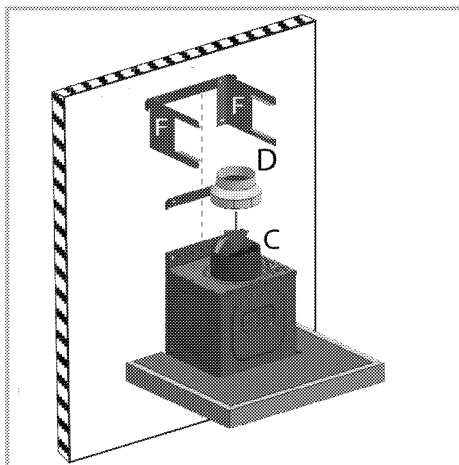


Установите деталь, направляющую поток воздуха, состоящую из двух отдельных частей, как показано на рисунке.

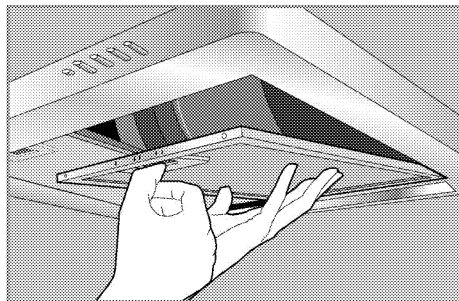


Выполните нижеследующие операции, предназначенные для использования без дымохода. Соединительную трубку E дымохода и соединительные элементы F можно приобрести в авторизованном сервисном центре или в магазинах.

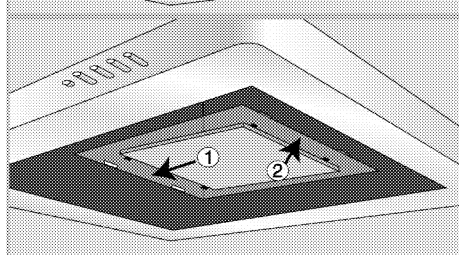
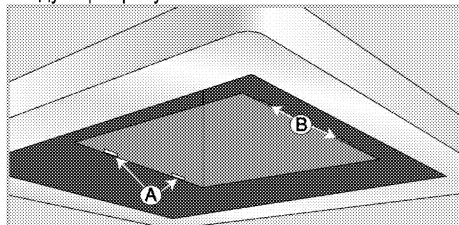




9. Снимите алюминиевые фильтры, как показано ниже.



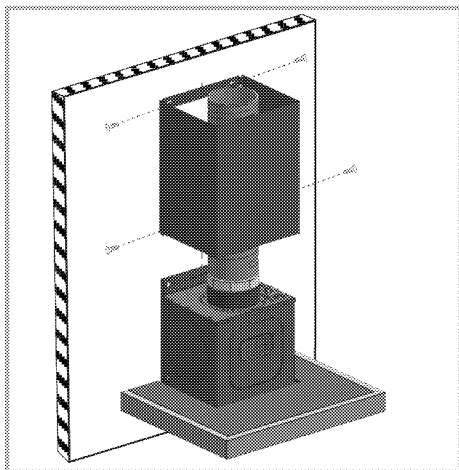
10. Установите угольный фильтр, как показано на следующем рисунке.



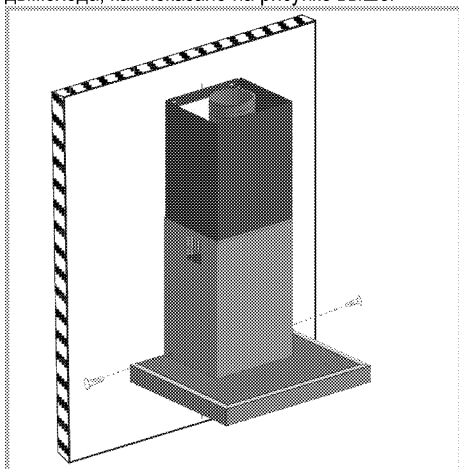
Установите алюминиевые фильтры на место.

### 11. Установка дымохода

Чтобы установить верхний дымоход (длинный), поместите его верхние углы на верхний стенной соединитель и прикрепите дымоход к стенному соединителю с помощью винтов, как показано на рисунке ниже.



Чтобы установить нижний дымоход (короткий), растяните дымоход, слегка потянув с обеих сторон, и закрепите его на верхних пазах дымохода, как показано на рисунке выше.



Прикрепите дымоход к вытяжке через два отверстия на нижних углах нижнего дымохода.

**Вы можете использовать вытяжку двумя способами**

**1 — использование с подсоединением к дымоходу.**

Пар выводится через дымоход, прикрепленный к соединительному кольцу на вытяжке. Диаметр трубы дымохода должен равняться диаметру соединительного кольца. Чтобы воздух свободно выводился из помещения при горизонтальной установке, трубу следует слегка наклонить вверх (приблизительно на  $10^\circ$ ).



Если в вашей вытяжке установлен угольный фильтр, его следует удалить.

**2 — использование без подсоединения к дымоходу.**

Воздух фильтруется через угольный фильтр и возвращается в помещение. Угольный фильтр используется, если в доме отсутствует дымоход или невозможно установить трубу дымохода.

- Установите угольный фильтр, как описано в разделе «Установка».

**Последующая транспортировка**

- Сохраните оригинальную упаковочную коробку и перевозите изделие в ней. Следуйте указаниям, нанесенным на упаковке. Если оригинальная упаковочная коробка не сохранилась, заверните изделие в пузырчатую полиэтиленовую упаковку или поместите в коробку из плотного картона. Надежно заклейте клейкой лентой.



Не ставьте на изделие никаких предметов и перемещайте его в вертикальном положении.

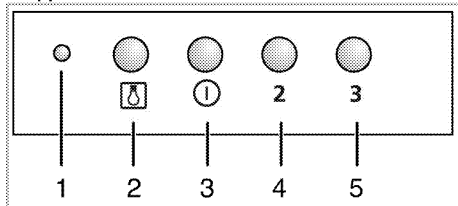


Осмотрите изделие снаружи на предмет возможных повреждений при транспортировке.

## 4 Эксплуатация воздухоочистителя

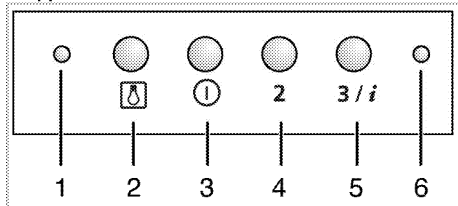
Воздухоочистители оснащены двигателями с различными регулировками скорости. Для хорошей работы в нормальных условиях рекомендуется использовать малую скорость, а высокой скоростью пользоваться в условиях сильных запахов и обильного пара.

### МОДЕЛЬ А



- 1 Лампочка индикации скорости
- 2 Кнопка лампы
- 3 Кнопка включения/выключения
- 4 Скорость 2
- 5 Скорость 3


### МОДЕЛЬ В




- 1 Лампочка индикации скорости
- 2 Кнопка лампы
- 3 Кнопка включения/выключения
- 4 Скорость 2
- 5 Скорость 3/Режим интенсивной вентиляции
- 6 Сигнальная лампочка

### Эксплуатация воздухоочистителя

1. Для включения воздухоочистителя нажмите кнопку включения/выключения.
2. Для смены скорости нажмите кнопку «Скорость 2» или «Скорость 3».

 Никогда не нажимайте одновременно две кнопки. В случае их нажатия включится более высокая скорость.


 Если не нажимать кнопки – устройство будет работать более 6 часов.

### Режимы лампочки индикации скорости

Включение и выключение (Скорость 1): Зеленый  
Скорость 2: Оранжевый  
Скорость 3: Красный  
Режим интенсивной вентиляции: Красный (мигание с интервалом 0,5 сек)


### Режим автоматического отключения питания (для Аили В)

1. Когда устройство работает на любом из уровней, нажмите одновременно кнопки уровня 2 и 3 и удержите более 2 сек. Активируется режим автоматического отключения питания и аварийная лампочка будет мигать цветом выбранного уровня.
2. Устройство будет работать в течение 20 минут на выбранном уровне, после чего автоматически выключится.

 При нажатии любой кнопки уровня, кроме кнопки лампочки, режим автоматического отключения питания будет выключен.

### Включение режима интенсивной вентиляции (для модели В)

Нажмите и удерживайте кнопку «Скорость 3» дольше двух секунд. Режим интенсивной вентиляции будет включен и продлится не дольше 10 минут. После 10 минут работа продолжится в режиме «Скорость 3».

 Во время работы режима интенсивной вентиляции будет мигать лампочка индикации скорости 1.

Если во время работы режима интенсивной вентиляции нажать какую-либо кнопку скорости, работа продолжится на этой скорости.

### Выключение воздухоочистителя

1. Нажмите кнопку выключения, когда воздухоочиститель работает с определенной скоростью.

### Эксплуатация лампы

1. Нажмите кнопку лампы для включения лампы

### Выключение лампы

1. Чтобы выключить лампу, нажмите кнопку лампы еще раз.



Кнопка выключения не выключает лампу, она выключает только работу воздухоочистителя.

### Режим фильтрации воздуха (для модели В)

1. Нажмите и удерживайте кнопку «Скорость 2» дольше 5 секунд.  
» Будет активирован режим фильтрации воздуха. Сигнальная лампочка (6) будет мигать оранжевым.
2. Режим фильтрации воздуха будет активен 10 минут на скорости 1, потом прекратит работу на 50 минут в течение следующего часа. Если режим фильтрации воздуха не будет выключен, он продолжит работать 10 минут и будет прекращать работу на 50 минут каждый час на протяжении следующих 24 часов.



Вы можете использовать режим фильтрации воздуха длительное время на низкой скорости, чтобы избавиться от посторонних запахов в доме.

### Выключение режима фильтрации воздуха (для модели В)

1. Выключите режим фильтрации воздуха, нажав кнопку «Скорость 2» дольше чем на 5 секунд.



Режим фильтрации воздуха будет работать 24 часа, даже если вы включаете или выключаете устройство. Для отмены нажмите и удерживайте кнопку «Скорость 2» дольше 5 секунд.



Если во время работы режима фильтрации воздуха произойдет отключение энергоснабжения, режим будет отменен.

### Предупреждение о заполнении фильтра (для модели В)

Аварийная лампочка срабатывает каждые 100 часов работы устройства. Прочистите фильтр. Сигнальная лампочка после чистки не перезапустится автоматически.

Предупреждение о заполнении фильтра можно сбросить, нажав любую кнопку, сигнальная лампочка выключится.



Если во время предупреждения о заполнении фильтра произойдет отключение энергоснабжения, предупреждение не будет сброшено. После восстановления подачи электроэнергии сигнальная лампочка продолжит мигать красным.

## 5 Уход и техническое обслуживание

### Общая информация

Регулярно выполняйте чистку изделия. Это позволит продлить срок его службы, а также избежать многих проблем.



#### ОПАСНО:

Перед выполнением работ по обслуживанию и чистке отключите изделие от электросети. Существует опасность поражения электрическим током!

- Изделие следует тщательно чистить после каждого использования. Так легче удалять остатки пищи, которые могут пригореть во время следующего использования изделия.
- Для чистки изделия не требуются специальные чистящие средства. Используйте теплую воду с добавлением жидкого моющего средства, мягкую ткань или губку. Вытрите сухой тканью.
- Для чистки поверхностей из нержавеющей стали и ручки не используйте чистящие средства, содержащие кислоту или хлор. Эти детали можно чистить мягкой тканью, смоченной в жидком моющем средстве (без абразива), стараясь протирать их в одном направлении.



Некоторые моющие и чистящие средства могут повредить поверхность.

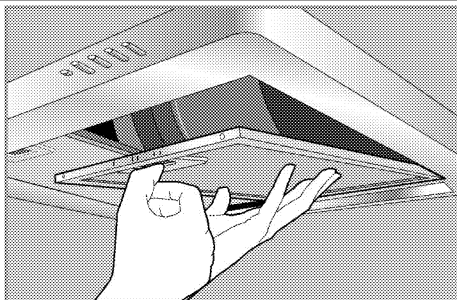
Не используйте для чистки агрессивные моющие средства, чистящие порошки/кремы, а также острые предметы.



Не используйте для чистки пароочистители.

### Алюминиевый фильтр

Этот фильтр предназначен для улавливания частиц масла в воздухе. **В обычном режиме эксплуатации его рекомендуется чистить раз в месяц.** Для выполнения этого процесса сначала снимите алюминиевые фильтры. Промойте фильтры водой с моющим средством, высушите и установите на место. Из-за мытья алюминиевые фильтры со временем могут изменить цвет. Это нормально и не указывает на необходимость в замене фильтра.



Можно также мыть алюминиевый фильтр в посудомоечной машине.

### Снятие алюминиевых фильтров

1. Нажмите на фиксатор алюминиевого фильтра.
2. Слегка опустите фильтр и потяните вперед. В противном случае вы можете его согнуть.
3. После промывания для установки алюминиевого фильтра на место действуйте в обратном порядке.

### Угольный фильтр (используется без вытяжной трубы)

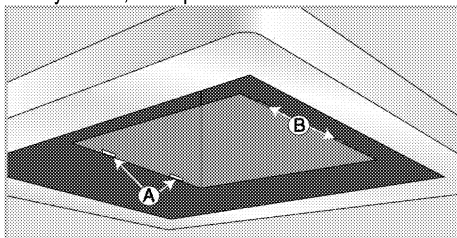


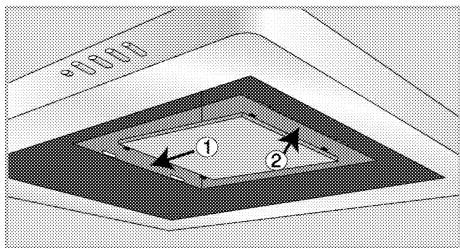
Угольные фильтры ни в коем случае нельзя мыть.

В обычном режиме их следует заменять через каждые 4 месяца. Угольные фильтры можно приобрести в авторизованном сервисном центре.

### Установка угольного фильтра

1. Снимите алюминиевые фильтры
2. Затем вставьте гибкие короткие выступы на боку угольного фильтра, поставляемого в комплекте, в паз вытяжки, обозначенный буквой А, в направлении 1.





3. Вставьте длинные твердые выступы, находящиеся на противоположном боку угольного фильтра, в паз В в направлении 2.
4. Убедитесь, что оба конца угольного фильтра надежно закреплены.

### Замена лампы



#### ОПАСНО:

Во избежание поражения электрическим током, прежде чем заменять лампу, убедитесь в том, что изделие отключено от электросети. Если лампа горячая, подождите, пока она остынет. Горячие поверхности могут привести к ожогу!



Технические характеристики лампы см. *Технические характеристики, стр. 11.* Лампы подсветки духового шкафа можно приобрести у представителей авторизированной сервисной службы.



Расположение ламп может отличаться от изображенного на рисунке.



Лампа, используемая в этом приборе, не подходит для освещения бытовых помещений. Эта лампа предназначена для вспомогательной цели, позволяющей пользователю увидеть пищевые продукты.

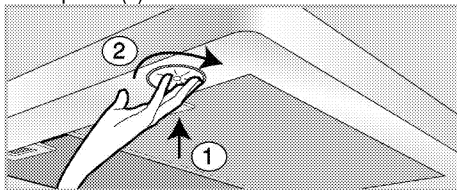


#### ПРЕДУПРЕЖДЕНИЕ!



Используйте только галогенные лампы с вольфрамовой нитью и защитным экраном или металлогалогенные лампы с защитным экраном.

1. Разблокируйте крепление лампочки, прижав ее в направлении по часовой стрелке (1), а затем выньте, вращая ее против часовой стрелки (2).



2. Вставьте новую лампочку, вращая ее по часовой стрелке.
3. Когда лампочка будет зафиксирована, раздвесьте щелчок.

## 6 Устранение неисправностей

### Изделие не работает.

- Плавкий предохранитель неисправен или перегорел. >>> *Проверьте плавкие предохранители в блоке предохранителей. При необходимости замените или переустановите их.*
- Изделие не включено в розетку электросети. >>> *Проверьте подключение штепсельной вилки.*
- Возможно, не включена кнопка регулировки скорости. >>> *Нажмите кнопку нужной скорости.*
- Подача электроэнергии отключена. >>> *Проверьте наличие электропитания. Проверьте предохранители в блоке предохранителей. При необходимости замените или переустановите предохранители.*

### Освещение воздухоочистителя не работает.

- Лампа воздухоочистителя неисправна. >>> *Замените лампу воздухоочистителя.*
- Подача электроэнергии отключена. >>> *Проверьте наличие электропитания. Проверьте предохранители в блоке предохранителей. При необходимости замените или переустановите предохранители.*



Если вы не можете устранить неполадки, несмотря на выполнение инструкций, приведенных в данном разделе, обратитесь к представителю авторизованной сервисной службы или к дилеру, у которого приобретено изделие. Не пытайтесь самостоятельно отремонтировать неисправный электроприбор.









