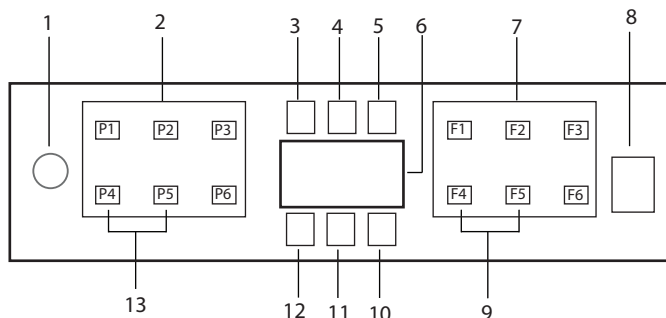


Stručný návod

Prevádzka spotrebiča

! Prečítajte si najprv časť „Bezpečnostné pokyny“!



1. Tlačidlo On / Off (zap / vyp)
2. Tlačidlo voľby Program
3. Výstražný indikátor nízkej hladiny soli
4. Výstražný indikátor nízkej hladiny prípravku na vymývanie
5. Indikátor behu programu
6. Displej
7. Tlačidlo voľby funkcie
 - F1 Hygiene Intense funkcia
 - F2 SteamGloss Function
 - F3 TrayWash Funkcia
 - F4 Funkcia odloženia
 - F5 Fast+ Funkcia
 - F6 Funkcia diaľkového ovládania
8. Tlačidlo Start/Pause/Cancel (Štart/Pozastaviť/Zrušiť)
9. SelfDry Funkcia
10. SelfDry Indikátor
11. Indikátor HomeWhiz
12. Indikátor detskej poistky (kláves)
13. Funkcia detskej poistky (kláves)

i Nedotýkajte sa displeja stroja mokrými rukami.

i Tlačidlá nie je možné používať, keď sú otvorené dverka. Ubezpečte sa, či sú dverka zavreté, aby ste mohli používať tlačidlá.

Tabuľka Údaje o programe a hodnoty priemernej spotreby.

Číslo programu	1	2	3	4	5	6
Názov programu	Auto	Intenzívny	Eco *	Quick&Shine (#)	Mini (#)	Program na stiahnutie
Teplota umývania	40-65 °C	70 °C	50 °C	60 °C	35 °C	-
Stupeň znečistenia	Určuje úroveň znečistenia riadov a automaticky nastaví teplotu a rozsah umývania. Vhodné pre všetky typy riadov.	Vhodné pre silne znečistené riady, hrnce a panvice.	Vhodní na umývanie riadu s obvyklou intenzitou znečistenia. Je to najúčinnjší program z hľadiska kombinovanej spotreby energie a vody. Používa sa na posúdenie súladu so smernicou EÚ o ekodizajne.	Program demného umývania pre bežne znečistení riad v najnižšom režime.	Vhodné pre mierne znečistené každodenné riady, ktoré sa oškrabali alebo vopred umyli.	Skontrolujte prosím, aké programy si v aplikácii HomeWhiz môžete stiahnuť cez bezdrôtové pripojenie.
	Stredne až veľmi	Veľmi	Stredne	Stredne	Mierne	
Predumytie	+	+	+	-	-	
Umyvanie	+	+	+	+	+	
Sušenie	+	+	+	+	-	
Trvanie (min)	117-209	207	228	58	30	
Voda (l)	9,4-12,4	16,8	9,5	10,6	10,8	
Energia (kWh)	0,90-1,45	1,51	0,664	1,18	0,8	

Kapacita: 16

Hodnoty spotreby uvedené v tabuľke boli zistené za štandardní ch podmienok. Pri zmenení ch podmienkach sa môžu vyskytovať odlišné hodnoty spotreby. * Referenčni program pre skúšobne. Testovanie v súlade s normou EN 50242/60436 sa vykonáva s plní m zásobníkom soli a plnou nádržkou na oplachovač prostriedok a s príslušní m testovačńm programom. Hodnoty uvedené pre všetky programy okrem Eco 50 ° C sú len informatívne. (#) Ďalšie funkcie môžu spôsobiť zmeny v trvanšprogramu.

Tabuľka s informáciami o programe a hodnotami priemernej spotreby na stiahnutie

Názov programu	AquaFlex	Tiché pranie	GlassCare	Clean&Shine	Predumýtie	InnerClean
Teplota umývania	-	-	40 °C	65 °C	-	-
Stupeň znečistenia	Je to najvhodnejším vracš program pre každodenné umývanie zmesaného riadu umývanie zmesaného riadu, vrátane plastového riadu. Ki m krehké sklo sa umýva vo vrtchom koši, panvice a tácky môžu byť umývané v spodnom koši.	Program pre každodenné umývanie bežne znečisteného riadu t m najtichšom spôsobom.	Špeciálny program pre jemné čistenie krehkého skleneného riadu.	Program demného umývanie pre bežne znečistení riad.	Vhodné pre odstránenie zvyškov na znečistení ch riadoch, ktoré sa nechali niekoľko dní v zariadení čm sa predtým vyvorenú zlého zápachu.	Tento program sa odporúča spustiť raz za 1-2 mesiace, vykoná čistenie a nevyhnutnú hygienu spotrebiča. Program musí byť spustený iba ak je umývačka prázdna. Aby sa dosiahlo účinní vi sledok, odporúča sa použiť špeciálne čistiace prostriedky.
Predumýtie	Stredne	Stredne	Mierne	Stredne	-	-
Umývanie	+	+	+	+	+	-
Sušenie	+	+	+	+	-	-
Trvanie (min)	230	306	146	164	19	88
Voda (l)	19,0	9,6	14,4	14,4	4,0	15,2
Energia (kWh)	1,53	1,15	0,92	1,15	-	0,7

Zmena stiahnutého programu

Môžete použiť aplikáciu HomeWhiz pre zmenu prevzatého programu, čo je posledný program v produkte. Môžete skontrolovať tabuľku „Údaje o programe a hodnoty priemernej spotreby“, aby ste zistili, ako môžu vyzerat' stiahnuté programy a predvolený stiahnutý program.

Zmena stiahnutého programu:

- Pripojte sa k svojmu produktu v aplikácii HomeWhiz.
- Zapnite na produkte funkciu diaľkového ovládania.
- V aplikácii HomeWhiz prejdite na stránku nastavení.
- Zo stránky nastavenia produktu prejdite na stránku stiahnutia programu.
- Na stránke stiahnutia programu vyberte program, ktorý chcete stiahnuť do svojho produktu.
- Vyberte požadovaný program na stránke stiahnutia programu a stlačte voľbu stiahnuť program v aplikácii HomeWhiz.
- Kým sa program sťahuje, uvidíte animáciu v programe a v aplikácii HomeWhiz.
- Keď bude sťahovanie dokončené, môžete vybrať a inštalovať stiahnutý program na produkte alebo v aplikácii HomeWhiz.

i Môžete skontrolovať tabuľku „Údaje o programe a hodnoty priemernej spotreby“, aby ste zistili, ktoré programy môžete stiahnuť do svojho zariadenia.

i Ak si stiahnete iný program do produktu, vaše predchádzajúca voľba bude zrušená.

i Môžete si sťahovať do produktu neobmedzené množstvo programov a meniť stiahnutý program, kedykoľvek

budete chcieť. Musíte sa ale uistiť, že vaše chytré zariadenie a produkt sú pripojené na internet a že funkcia diaľkového ovládania na produkte je zapnutá.

Funkcia HomeWhiz

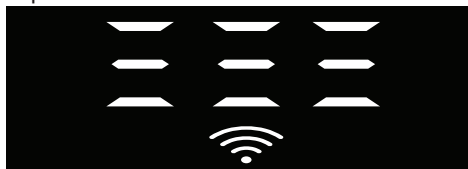
! Najprv si prečítajte "Bezpečnostné inštrukcie"!

Vďaka funkcii HomeWhiz môžete ovládať svoju umývačku riadu zo svojho smart zariadenia a získať informácie zo svojho stroja.

Funkcia

- i** HomeWhiz pracuje len s frekvenčným pásmom 2,4 GHz.
- i** Stroj môžete používať cez svoje smart zariadenie, keď sa zvolí táto funkcia. Keď táto funkcia nie je zvolená, stroj môžete sledovať cez aplikáciu.
- i** Môžete ho monitorovať aj cez indikátor na výrobku, keď je funkcia zapnutá alebo vypnutá. V prípadoch, keď funkciu nie je možné zapnúť, indikátor HomeWhiz nebude svietiť alebo bude neustále blikať v krátkych intervaloch. Príklady týchto situácií sú vtedy, keď je nastavené bezdrôtové pripojenie na vypnuté alebo keď sú otvorené dvierka stroja.
- i** Funkcia je deaktivovaná, keď sú dvierka umývačky riadu otvorené alebo keď sa použije na stroji funkcia On/Off (zap/vyp). Možné je opätovné zvolenie pomocou tlačidla diaľkového ovládania.

Displej zobrazí, či je funkcia HomeWhiz zapnutá.



Nastavenie HomeWhiz a nastavenia používateľského účtu

Ak chcete na stroji používať bezdrôtovú funkciu, nainštalujte aplikáciu HomeWhiz z obchodu aplikácií svojho smart zariadenia. Ak chcete použiť aplikáciu, ubezpečte sa, či je vaše smart zariadenie pripojené k internetu.

Ak používate aplikáciu po prvýkrát, z aplikácie vykonajte postup registrácie pomocou svojej e-mailovej adresy. Doma môžete používať všetky výrobky vybavené funkciou HomeWhiz cez tento účet, keď sa tam už zaregistrujete.

V aplikácii si môžete pozrieť výrobky spárované so svojím účtom ťuknutím na tlačidlo "Add/Remove Product" (pridať/odstrániť výrobok) na stránke "Products" (produkty). Na tejto stránke môžete vykonať operáciu párovania používateľa s týmito produktmi.

Prvá inštalácia

1. Ťuknite na sekciu "Add/Remove Products" (pridať/odstrániť produkty) z aplikácie HomeWhiz.
2. Ťuknite na sekciu, kde je uvedené "Tap here (ťuknite sem pre pripojenie produktu k sieti)".
3. Keď sú dvierka zavreté a stroj je vypnutý, vstúpte diaľkovým ovládaním do ponuky nastavení stlačením tlačidla on/off (zap/vyp) a zároveň tlačidla diaľkového ovládania na 3 sekundy.
4. V ďalšom kroku sa pripojte k sieti "HomeWhiz xxx-xxxx" zo siete Wi-Fi v nastaveniach svojho smart zariadenia. Heslo siete musí byť zobrazené v aplikácii HomeWhiz.
5. Vráťte sa do aplikácie HomeWhiz potom, ako pripojíte svoje smart zariadenie k sieti HomeWhiz. V aplikácii môžete vidieť umývačku riadu, ktorú pridávate. Dotykom tlačidla Next (ďalší) prejdite na nasledovný krok.

6. Zvoľte sieť, ku ktorej chcete umývačku riadu pripojiť a zadajte heslo.
7. Budete vidieť ikonu HomeWhiz (📶) blikať, keď bolo zvolené pripojenie umývačky riadu k sieti a trvalo svietiť, keď sa proces pripojenia dokončí.
8. Mali by ste sa pripojiť k rovnakej sieti zo smart zariadenia potom, ako bol stroj pripojený k sieti, ktorú ste zvolili. Ak vaše smart zariadenie nevykoná pripojenie automaticky, prejdite na svojom smart zariadení na nastavenia a pripojte sa k sieti, v ktorej je pripojený stroj.
9. Vráťte sa k aplikácii HomeWhiz a ako posledný krok vykonajte priradenie názvu k umývačke riadu. Na stránke "Products" (produkty) môžete vidieť produkt, ktorý ste pridali.
10. Umývačka riadu automaticky zobrazí svoju základnú obrazovku potom, ako bol proces inštalácie úspešne dokončený a vráti sa do režimu prevádzky.
11. V prípade, že inštalácia zlyhá alebo sa nedokončí počas 5 minút, kým je v režime inštalácie, ikona HomeWhiz sa zhasne a tak isto produkt. Pre opätovnú inštaláciu opakujte postup od kroku 1.

Použitie umývačky riadu z viacerých zariadení

Umývačku riadu môžete používať z viacerých smart zariadení. Urobiť tak môžete, keď nainštalujete aplikáciu HomeWhiz aj do ostatných smart zariadení. Keď otvoríte aplikáciu, musíte sa prihlásiť pomocou svojho účtu.

- i** Ak sa prihlásite do účtu kde ste už pridali produkt, umývačku riadu môžete začať používať priamo po prihlásení.

Pre používanie nainštalovanej umývačky riadu pomocou nového účtu, postupujte podľa krokov nižšie:

1. Vytvorte nový účet a prihláste sa do tohto účtu v aplikácii HomeWhiz. Ubezpečte sa, či je smart zariadenie a umývačka riadu pripojená k rovnakej sieti.
 2. Ťknite na sekciu "Add/Remove Product" (Pridať/Odstrániť Produkt) na stránke produktov. Na karte "Other Products" (Iné Produkty) môžete vidieť produkt a to, ku ktorému používateľovi patrí.
 3. Ťknite na symbol (+) v blízkosti umývačky riadu, ktorú chcete pridať a k produktu priradte názov.
 4. Požiadavka na pridanie produktu môže byť zaslaná majiteľovi produktu e-mailom. Po potvrdení majiteľom môžete začať používať produkt.
- i** Nevyžaduje sa, aby ste smart zariadenie a umývačku riadu pripojili k rovnakej sieti po ukončení operácií nastavenia. Svoj produkt môžete používať, keď je vaše smart zariadenie pripojené k internetu.

- i** V aplikácii si môžete pozrieť výrobky spárované so svojím účtom ťknutím na tlačidlo "Add/Remove Product" (Pridať/Odstrániť Výrobok) na stránke "Products" (Produkty). Na tejto stránke môžete vykonať operáciu párovania používateľa s týmito produktmi.

Funkcia on/off (zap/vyp) HomeWhiz

Keď sú dverka zavreté a stroj je zapnutý, stlačte tlačidlo HomeWhiz.



Ak je bezdrôtové pripojenie aktivované, indikátor pripojenia Wi-Fi bude trvalo svietiť, ak je bezdrôtové pripojenie deaktivované, indikátor pripojenia Wi-Fi bude blikať v krátkych intervaloch. Ak stlačíte tlačidlo diaľkového ovládania keď je funkcia aktivovaná, funkcia HomeWhiz sa deaktivuje, indikátor produktu prejde na zobrazenie času odloženia/času programu. V polohe vypnutia led tlačidla HomeWhiz zhasne.

i Na indikátore produktu môžete monitorovať, či je bezdrôtové pripojenie zapnuté alebo vypnuté. Ak je bezdrôtové pripojenie deaktivované, môžete vidieť, že ikona HomeWhiz zhasne. Ak ikona HomeWhiz trvalo svieti, bezdrôtové pripojenie produktu je aktivované a produkt je pripojený k bezdrôtovej sieti. Je aktivované, keď ikona HomeWhiz nepretržite bliká v krátkych intervaloch, ale pripojenie k sieti zlyhalo alebo sa pokúša pripojiť k sieti.

Aktivovanie/Deaktivovanie bezdrôtového pripojenia

Keď sú dvierka zavreté a stroj je zapnutý, stlačte tlačidlo diaľkového ovládania HomeWhiz.

Ak je bezdrôtové pripojenie deaktivované, indikátor WiFi pripojenia bliká v krátkych intervaloch. V tomto prípade pre aktiváciu pripojenia stlačte a podržte tlačidlo HomeWhiz na 5 sekúnd. Po 5 sekundách sa otvorí port pripojenia stroja a automaticky sa pripojí k sieti, ktorú ste predtým pripojili.

Ak je bezdrôtové pripojenie aktivované, indikátor WiFi zostane trvalo svietiť.

Diaľkové ovládanie je aktivované, keď stlačíte tlačidlo HomeWhiz.

Ak chcete pripojenie k bezdrôtovej sieti deaktivovať, stlačte tlačidlo HomeWhiz

na 5 sekúnd. Pripojenie stroja je teraz deaktivované.

Znova stlačte tlačidlo HomeWhiz na 5 sekúnd a vykoná sa pripojenie k sieti, kde ste boli pripojení predtým.

Vymazanie nastavení HomeWhiz

Keď je umývačka riadu zapnutá, stlačte a podržte naraz tlačidlo diaľkového ovládania (HomeWhiz) a tlačidlo odloženia na 5 sekúnd.

Po odpočítavaní 5 - 4 - 3 - 2 - 1 na displeji sa nastavenia vymažú.

Riešenie problémov HomeWhiz

Ak budete mať akékoľvek problémy s ovládaním alebo pripojením, postupujte podľa krokov nižšie. Ak problém pretrváva, pokračujte ďalším krokom.

1. Zabezpečte, aby vaše smart zariadenie bolo pripojené k internetu.
2. Vypnite a znovu zapnite aplikáciu HomeWhiz na svojom smart zariadení.
3. Reštartujte svoje smart zariadenie.
4. Skontrolujte stav bezdrôtového pripojenia umývačky riadu. Keď je "Wireless Connection is: Disabled" (Bezdrôtové Pripojenie Je Deaktivované), nastavte ho ako "Wireless Connection is: Enabled" (Bezdrôtové Pripojenie je Aktivované), čakajte, kým sa stroj pripojí, vypnite a znovu zapnite aplikáciu HomeWhiz zo svojho smart zariadenia.
5. Ak sa pripojenie nemôže uskutočniť pomocou postupu uvedeného vyššie, opakujte postup počiatočného nastavenia na stroji.
6. Ak problém pretrváva, kontaktujte autorizovaný servis.

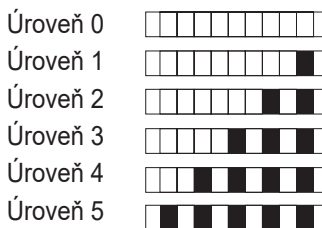
Stručný návod

Nastavenie systému na zmäkčovanie vody

Umývací, oplachovací a sušiací výkon vašej umývačky riadu sa zlepší, ak sa riadne nastaví systém na zmäkčovanie vody.

Ak chcete systém nastaviť, najprv zistíte tvrdosť vody vo svojej oblasti a nastavíte podľa uvedeného nižšie.

- Rozbalte testovací prúžok.
- Otvorte pásku a vodu nechajte odtekať približne 1 minútu.
- Testovací prúžok ponorte na 1 sekundu do vody.
- Prúžok z vody vyberte a oklepte ho.
- Počkajte 1 minútu.
- Urobte potrebné úpravy podľa testovacieho prúžku.



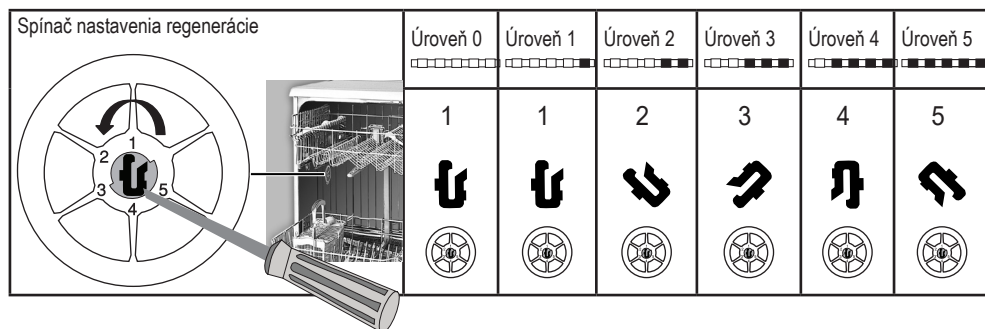
Po určení tvrdosti vody:

1. Keď sú dvierka zavreté, po zapnutí stroja tlačidlom On/Off (zap/vyp), vstúpte do podponuky stlačením tlačidla On-Off (vyp/zap) a program P2 naraz na 3 sekundy.
2. Presuňte sa do polohy "r" na displeji stlačením tlačidla P2.
3. Nastavte vhodnú úroveň zvolením jednej z polôh "r: 1", "r: 2", "r: 3", "r: 4" alebo "r: 5" pomocou tlačidla programu P3.
4. Ponuku nastavení opustíte stlačením tlačidla On/Off (zap/vyp) na 3 sekundy. Nastavenia sa automaticky uložia.

Tabuľka nastavenia úrovne tvrdosti vody

Úroveň tvrdosti	Anglická tvrdosť vody °dE	Nemecká tvrdosť vody °dH	Francúzska* tvrdosť vody °dF	Kontrolka úrovne tvrdosti vody
Úroveň 0 	0 – 5	0 – 4	0 – 8	Na prepnutie úrovne tvrdosti vody do polohy 1 (r1) stlačte tlačidlo výberu.
Úroveň 1 	6 – 9	5 – 7	9 – 13	
Úroveň 2 	10 – 15	8 – 12	14 – 22	Na prepnutie úrovne tvrdosti vody do polohy 2 (r2) stlačte tlačidlo výberu.
Úroveň 3 	16 – 19	13 – 15	23 – 27	Na prepnutie úrovne tvrdosti vody do polohy 3 (r3) stlačte tlačidlo výberu.
Úroveň 4 	20 – 24	16 – 19	28 – 34	Na prepnutie úrovne tvrdosti vody do polohy 4 (r4) stlačte tlačidlo výberu.
Úroveň 5 	25 – 62	20 – 50	35 – 90	Na prepnutie úrovne tvrdosti vody do polohy 5 (r5) stlačte tlačidlo výberu.

Vykonajte rovnaké nastavenie úrovne tvrdosti, ako ste nastavili na ovládacom paneli, a to tiež prostredníctvom spínača nastavenia regenerácie. Napríklad, ak ste na ovládacom paneli nastavili "3", nastavte spínač nastavenia regenerácie tiež na 3.



- Ak je tvrdosť vody, ktorú používate, nad 50°dH alebo ak používate vodu zo studne, potom sa odporúča použiť filtrovacie a čistiace zariadenie.
 - Ak je tvrdosť vody, ktorú používate, nižšia ako 7 °dH, nie je potrebné používať v umývačke riadu akúkoľvek soľ. V takom prípade bude indikátor soli na ovládacom paneli umývačky riadu svietiť nepretržite.
 - Ak je tvrdosť vody nastavená na úroveň 1, kontrolka Sol' sa rozsvieti aj keď nie je nutné soľ použiť. Pokiaľ v takom prípade použijete soľ, soľ sa nepotrebuje a kontrolka sa nerozsvieti.
- i** Pri sťahovaní bude opäť potrebné na umývačke riadu nastaviť úroveň tvrdosti vody podľa uvedených informácií v závislosti od tvrdosti vody na mieste, kam sa presťahujete. Ak je tvrdosť vody už nastavená, na displeji sa zobrazí najaktuálnejšie nastavenie úrovne tvrdosti vody.