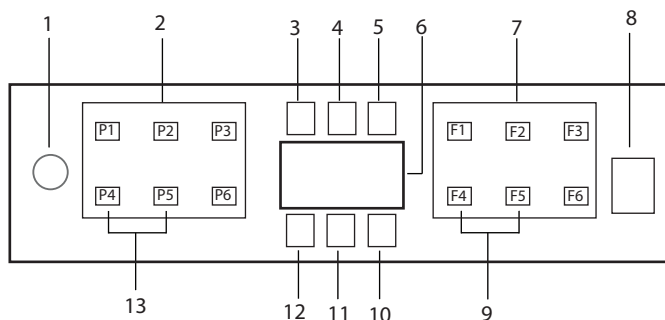


# Brzi vodič

## Rukovanje proizvodom

**!** Prvo pročitajte odeljak "Sigurnosna uputstva"!



1. Dugme za uključivanje/isključivanje
2. Dugme za izbor programa
3. Indikator upozorenja na nizak nivo soli
4. Indikator upozorenja na nizak nivo sredstva za ispiranje
5. Indikator rada programa
6. Ekran
7. Dugme za odabiranje funkcija
  - F1 Hygiene Intense funkcija
  - F2 SteamGloss Funkcija
  - F3 Funkcija TrayWash
  - F4 Funkcija odlaganja
  - F5 Fast+ Funkcije
  - F6 Funkcija „Polu-punjenje“
8. Dugme za Start/Pauza/Otkazi
9. SelfDry Funkcija
10. SelfDry Indikator
11. Nije u upotrebi
12. Indikator blokade (tipki) za decu
13. Funkcija blokade (tipki) za decu

**i** Ne dirajte ekran mašine mokrim rukama.

**i** Dugmad se ne mogu koristiti kada su vrata otvorena. Uverite se da su vrata zatvorena da bi dugmad radila.

**Podaci o programima i tabela prosečnih vrednosti potrošnje**

Broj programa	1	2	3	4	5	6
<b>Naziv programa</b>	Auto	Intenzivno	Eco *	Osetljivo	Quick&Shine (#)	Mini (#)
<b>Temperatura čišćenja</b>	40-65 °C Određuje stepen zaprjivosti posuda i automatski podešava temperaturu, količinu vode za pranje, kao i vreme pranja. Podesean za sve vrste posuda.	70 °C Podesean za veoma priljavu posude, lonce i tiganje.	50 °C Pogodno za pranje posuda sa normalnim nivoom zaprjivosti. Ovo je najefikasniji program u pogledu kombinacije potrosnje energije i vode. Navedeno služi za procenu usklađenosti sa direktivom EU-a o ekološkom dizajnu.	40 °C Posebni program za nežno čišćenje delikatnog posuda od stakla.	60 °C Program za svakodnevno pranje za uobičajeno zaprjivane sudove na najbrži način.	35 °C Podesean za tokom dana malo zaprjavno posude, koje je prethodno oribano ili očišćeno.
<b>Stepen zaprjivosti</b>						
<b>Predpranje</b>	Srednje do veoma +	Veoma +	Srednje +	Malo +	Srednje -	Malo -
<b>Pranje</b>	+	+	+	+	+	+
<b>Sušenje</b>	+	+	+	+	+	-
<b>Trajanje (min.)</b>	112-198	194	230	120	58	30
<b>Voda (l)</b>	9,4-12,4	16,8	9,5	14,4	10,6	10,8
<b>Energija (kWh)</b>	0,90-1,45	1,51	0,861	0,92	1,18	0,78

**Nosivost: 15**

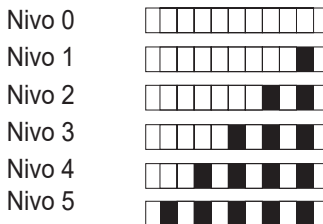
Podaci o potrošnji, koji su navedeni u tabeli, određeni su pod standardnim uslovima. Odstupanja se mogu javiti u zavisnosti od uslova u praksi. \* Referentni program za institute za ispitivanje. Testiranja u skladu sa EN 50242/60436 moraju se sprovoditi sa punom posudom za so za omekšivanje vode i sa punom posudom sredstva za ispiranje i korišćenjem test programa. Vrednosti date za programe koji nisu program Eco 50 ° C su samo indikativna. (#) Dodatne funkcije mogu uzrokovati promene u trajanju programa.

## Podešavanje sistema za omekšavanje vode

Kvalitet pranja, ispiranja i sušenja vaše mašine za pranje suđa će se povećati ako se sistem za omekšavanje vode pravilno podesi.

Za podešavanje sistema, najpre saznajte tvrdoću vode u vašem regionu i podesite kao što je prikazano ispod:

- Otpakujte test traku.
- Otvorite slavinu i ostavite da voda teče približno 1 minut.
- Umočite test traku u vodu tokom 1 sekunde.
- Izvadite traku iz vode i protresite.
- Sačekajte 1 minut.
- Napravite neophodno podešavanje u skladu sa test trakom.



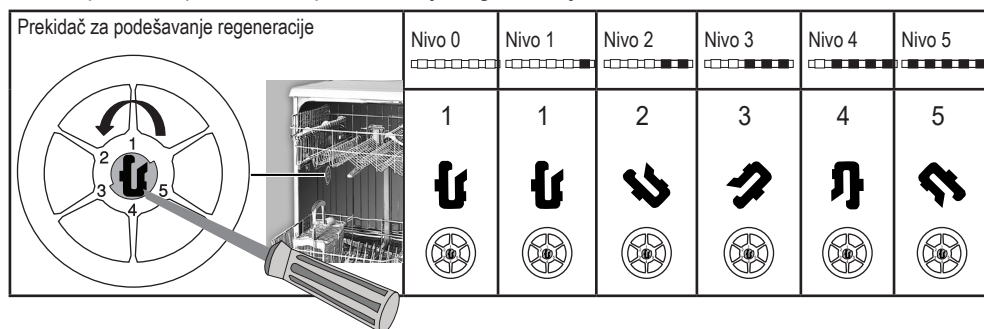
### Nakon određivanja tvrdoće vode:

1. Kada su vrata zatvorena, nakon što uključite mašinu pomoću dugmeta za uključivanje/isključivanje, udite u podmeni tako što ćete istovremeno pritisnuti dugme za uključivanje/isključivanje i program P2 u trajanju od 3 sekunde.
2. Pomerite se na položaj „r“ na ekranu pritiskom na dugme P2.
3. Postavite ga na odgovarajući nivo odabirom jednog od položaja „r: 1“, „r: 2“, „r: 3“, „r: 4“ ili „r: 5“ pomoću programskog dugmeta P3.
4. Izadite iz menija podešavanja pritiskom na dugme za uključivanje/isključivanje 3 sekunde. Vaša podešavanja će biti automatski sačuvana.

### Tabela za podešavanje nivoa tvrdoće vode

Nivo tvrdoće	Engleska tvrdoća vode °dE	Nemačka tvrdoća vode °dH	Francuska* tvrdoća vode °dF	Indikator nivoa tvrdoće vode
Nivo 0 	0–5	0–4	0–8	Pritisnite taster za izbor pranja da biste prebacili nivo tvrdoće vode na položaj 1. (r1)
Nivo 1 	6–9	5–7	9–13	
Nivo 2 	10–15	8–12	14–22	Pritisnite taster za izbor pranja da biste prebacili nivo tvrdoće vode na položaj 2. (r2)
Nivo 3 	16–19	13–15	23–27	Pritisnite taster za izbor pranja da biste prebacili nivo tvrdoće vode na položaj 3. (r3)
Nivo 4 	20–24	16–19	28–34	Pritisnite taster za izbor pranja da biste prebacili nivo tvrdoće vode na položaj 4. (r4)
Nivo 5 	25–62	20–50	35–90	Pritisnite taster za izbor pranja da biste prebacili nivo tvrdoće vode na položaj 5. (r5)

Obavite podešavanje istog nivoa tvrdoće koje ste obavili na kontrolnoj tabli takođe za prekidač za podešavanje regeneracije. Na primer, ako ste na kontrolnoj ploči podesili „3“, takođe podesite prekidač za podešavanje regeneracije na 3



- Ako je tvrdoća vode koju koristite veća od 50°dH ili ako koristite bunarsku vodu, onda se preporučuje upotreba filtera i uređaja za prečišćavanje vode.
  - Ako je nivo tvrdoće vode koju koristite ispod 7 °dH, ne morate da stavljate so u mašinu za pranje sudova. U ovom slučaju, indikator soli konstantno svetli na kontrolnoj tabli vaše mašine za pranje sudova.
  - Ako je postavka za tvrdoću vode podešena na nivo 1, indikator soli će neprekidno svetleti iako nije potrebno koristiti so. Ako koristite so pod ovim uslovima, ona se neće trošiti, a lampica će biti ugašena.
- i** Pri premeštanju, potrebno je da ponovo podesite nivo tvrdoće vode na vašoj mašini za pranje sudova u skladu sa gornjim informacijama, zavisno od tvrdoće vode na mestu gde ste je premestili. Ako je nivo tvrdoće vode na vašoj mašini podešen prethodno, vaša mašine će prikazati poslednje podešavanje nivoa tvrdoće vode.