

# beko

**Frižider - Zamrzivač**

Uputstvo za upotrebu

**Frigorifer - Ngrirës**

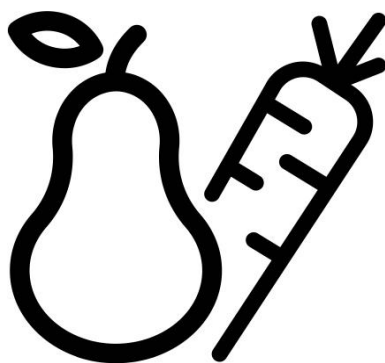
Udhëzimi i përdorimit

**Frižider - Zamrzivač**

Uputstva za upotrebu

**Ладилник - Замрзнувач**

Упатство за употреба



**RCSA366K40XBN**

**SR-SQ-BS-MK**



## Molimo da prvo pročitate ovo uputstvo za upotrebu!

Poštovani kupci,

Nadamo se da će vam ovaj proizvod, koji je proizveden u savremenim fabrikama i koji je prošao najstrože kontrole kvaliteta, dugo i efikasno služiti.

Stoga, pročitate kompletno uputstvo za korisnika pažljivo pre korišćenja proizvoda i sačuvajte ga za kasnije korišćenje. Ako ovaj proizvod predate trećem licu, priložite i ovo korisničko uputstvo.




## Priručnik za korisnika će vam pomoći sa korišćenjem proizvoda na brzi bezbedan način.

- Pročitajte uputstvo za upotrebu pre instaliranja i rada sa vašim proizvodom.
- Obavezno pročitate bezbednosna uputstva.
- Uputstvo za upotrebu čuvajte na pristupačnom mestu jer vam kasnije može zatrebati.
- Pročitajte ostale dokumente priložene uz proizvod.

Imajte na umu da ovo korisničko uputstvo može da se primeni i na nekoliko drugih modela. Razlike između modela će biti naznačene u priručniku.

## Objašnjenje simbola

**U ovom priručniku koriste se sledeći simboli:**

-  Važne informacije ili korisni saveti o upotrebi.
-  Upozorenje na uslove opasne po život i imovinu.
-  Upozorenje zbog električnog napona.

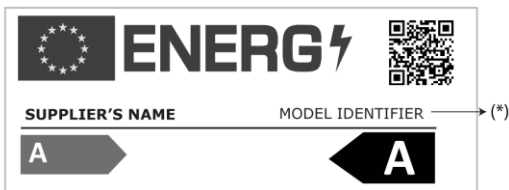


### **UPOZORENJE!**

Kako bi se osigurao normalan rad vašeg zamrzivača koji koristi kompletno ekološki prihvatljivo rashladno sredstvo R600a (zapaljivo samo pod određenim uvjetima), trebate se pridržavati slijedećih pravila:

- Ne ometati slobodnu cirkulaciju zraka oko zamrzivača.
- Ne koristiti mehanička sredstva za ubrzavanje odleđivanja, koja nije preporučio proizvođač.
- Paziti da se ne ošteti krug rashladnog sredstva.
- Unutar prostora zamrzivača za spremanje namirnica ne koristiti električne uređaje koje nije preporučio proizvođač.

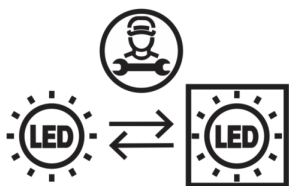
### **PODACI**



Podaci o modelu sačuvani u bazi podataka o proizvodu mogu se dobiti unosom sledeće internet stranice i pretragom po identifikacionom broju vašeg modela (\*) koji se nalazi na oznaci potrošnje električne energije.

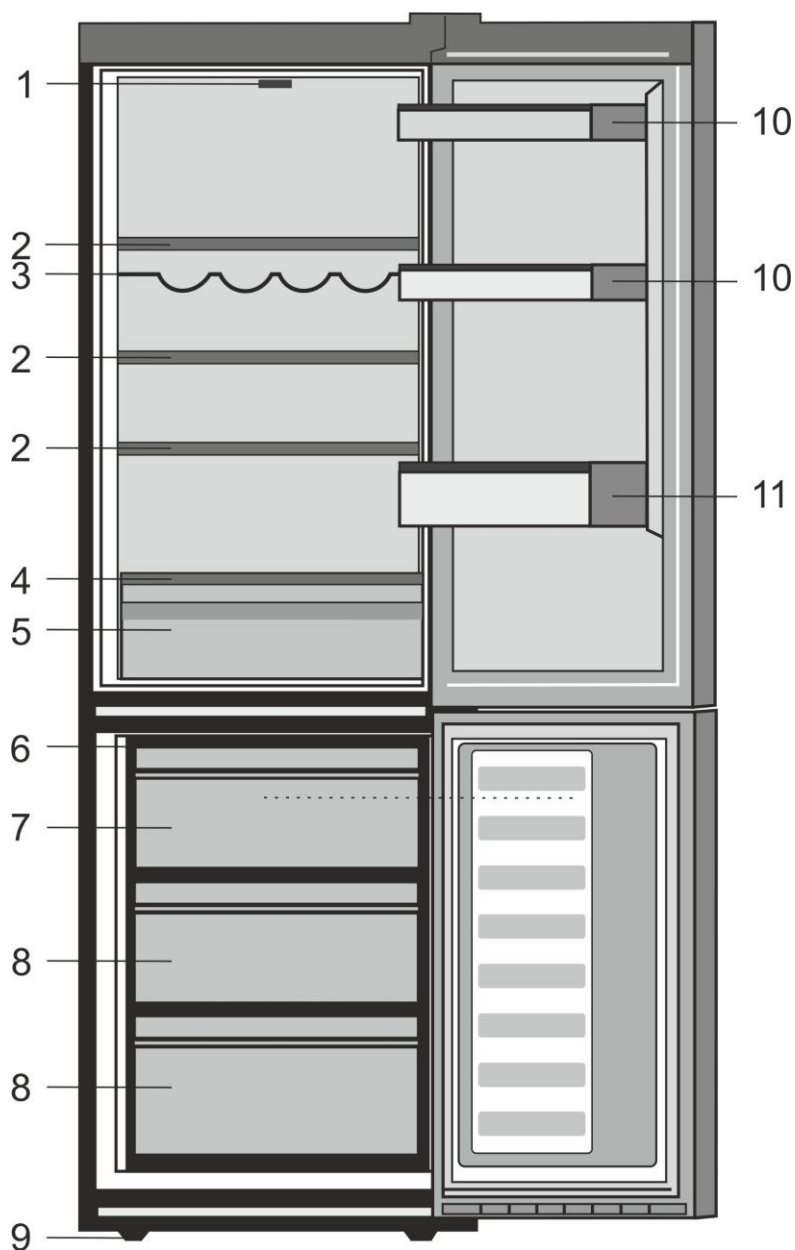
<https://eprel.ec.europa.eu/>

<b>1 Vaš frižider</b>	<b>3</b>	<b>4 Priprema</b>	<b>10</b>
<b>2 Važna bezbednosna upozorenja</b>	<b>4</b>	<b>5 Korišćenje frižidera</b>	<b>11</b>
Namena	4	Dugme za podešavanje termostata	11
Opšte sigurnosne mere	4	Odmrzavanje	11
Za proizvode sa dozatorom za vodu	6	Promena položaja vrata	12
Bezbednost dece	6	Zamrzavanje sveže hrane	13
Usaglašenost sa WEEE propisom i propisom za odlaganje otpada	6	Preporuke za čuvanje zamrznute hrane	14
Informacije o pakovanju	7	Preporuke za odeljak za svežu hranu	14
HCA upozorenje	7	<b>6 Čišćenje i održavanje</b>	<b>15</b>
Za uštedu energije	7	Zaštita plastičnih površina	15
<b>3 Instalacija</b>	<b>8</b>	<b>7 Rešavanje problema</b>	<b>16</b>
Tačke na koje treba obratiti pažnju prilikom premeštanja frižidera	8		
Pre nego što pokrenete frižider	8		
Električno povezivanje	8		
Odlaganje pakovanja	8		
Odlaganje dotrajalog frižidera u otpad	9		
Postavljanje i instalacija	9		
Promena lampe za osvetljenje	9		
Podešavanje nožica	9		



Ovaj proizvod je opremljen izvorom osvetljenja energetske klase „G“. Izvor osvetljenja u ovom proizvodu mogu zameniti samo stručni serviseri.

# 1 Vaš frižider



- |   |                                       |
|---|---------------------------------------|
| 1. Dugme termostata i unutrašnje svetlo               | 8. Odeljci za čuvanje zamrznute hrane |
| 2. Podesive police frižidera                          | 9. Podesive prednje nožice            |
| 3. Držać vinskih boca                                 | 10. Police za tegle                   |
| 4. Poklopac za korpu za povrće sa kontrolom vlažnosti | 11. Police za flaše                   |
| 5. Korpa za povrće sa kontrolom vlažnosti             |                                       |
| 6. Nosač posude za led i posuda za led                |                                       |
| 7. Odeljak za brzo zamrzavanje                        |                                       |

**i** Slike koje su uključene u ovom uputstvu za upotrebu su šematske i možda ne odgovaraju tačno Vašem proizvodu. Ako delovi teme nisu uključeni u proizvod koji ste kupili, onda to važi za druge modele.

## 2 Važna bezbednosna upozorenja

Pročitajte sledeće informacije. Nepoštovanje ovih informacija može dovesti do povreda ili materijalnih šteta. U suprotnom se gubi pravo na garanciju i odgovornost proizvođača.

Originalni rezervni delovi će biti obezbeđeni za 10 godina od dana kupovine proizvoda.

### Namena

Ovaj proizvod je namenjen za upotrebu

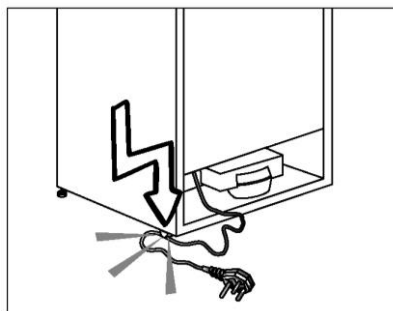
- unutra i u zatvorenim prostorima, kao što su zgrade;
- u zatvorenim radnim okruženjima, kao što su prodavnice i kancelarije;
- u zatvorenim smeštajnim kapacitetima, kao što su odmarališta, hoteli i pansioni.
- Ne sme da se koristi napolju.

### Opšta bezbednost

- Kad hoćete da odložite/bacite proizvod, preporučujemo da se konsultujete sa ovlašćenim servisom da biste saznali potrebne informacije i ovlašćena tela.
- Konsultujte se sa ovlašćenim servisom za sva pitanja i probleme vezane za frižider. Nemojte da dirate i ne dajte da neko drugi dira frižider bez obaveštavanja ovlašćenog servisa.
- Za proizvode sa odeljkom zamrzivača: nemojte da jedete sladoled i kockice leda odmah čim ih izvadite iz zamrzivača! (To može da izazova promrzline u vašim ustima).

- Za proizvode sa odeljkom zamrzivača: ne stavljajte pića u flašama i limenkama u odeljak zamrzivača. Inače mogu da puknu.
- Ne dirajte smrznutu hranu rukom; ona može da se zalepi za ruku.
- Isključite frižider iz struje pre čišćenja ili odmrzavanja.
- Para i isparena sredstva za čišćenje nikad ne smeju da se koriste u čišćenju i procesu odmrzavanja Vašeg frižidera. U takvim slučajevima para može da dođe u kontakt sa električnim delovima i izazove kratki spoj ili električni udar.
- Nikad nemojte da koristite delove na Vašem frižideru, kao što su vrata, za naslanjanje ili stajanje.
- Ne koristite električne aparate u frižideru.
- Nemojte da oštećujete delove tamo gde cirkuliše rashladno sredstvo, s alatom za bušenje ili sečenje. Rashladno sredstvo koje može da eksplodira iz gasnih kanala isparivača, probušene produžene cevi ili premazi površina mogu da izazovu iritaciju kože i oštećenje očiju.
- Ne pokrivajte i ne blokirajte otvore za ventilaciju na Vašem frižideru bilo kakvim materijalima.
- Samo ovlašćene osobe mogu da popravljaju električne uređaje. Popravke koje vrše nekompetentna lica su rizične za korisnika.

- U slučaju bilo kakvog kvara ili za vreme održavanja ili popravke, isključite frižider iz mrežnog napajanja ili isključivanjem odgovarajućeg osigurača ili isključivanjem uređaja iz struje.
- Ne vucite kabl da biste izvukli utikač iz utičnice.
- Pića sa višim grlima moraju da budu dobro zatvorena i uspravna.
- Nikad ne čuvajte sprejove koji sadrže zapaljive i eksplozivne supstance u frižideru.
- Nemojte da koristite mehanička ili druga sredstva u cilju ubrzanja procesa odležavanja aparata, osim sredstava preporučenih od strane proizvođača.
- Ovaj uređaj nije namenjen da ga upotrebljavaju osobe sa smanjenim fizičkim, senzornim ili mentalnim sposobnostima ili osobe kojima nedostaje znanje ili iskustvo (uključujući decu), osim ako nisu pod nadzorom ili ako nisu dobile uputstva u vezi sa upotrebom uređaja od osobe koja je zadužena za njihovu bezbednost.
- Ne uključujte oštećeni frižider. Konsultujte servisera ako imate bilo kakve sumnje.
- Električna sigurnost frižidera je garantovana samo ako je sistem uzemljenja u Vašoj kući usklađen sa standardima.
- Izlaganje proizvoda kiši, snegu, suncu i vetru je opasno s obzirom na električnu sigurnost.
- Kontaktirajte ovlašćeni servis ako je oštećen kabl za napajanje da biste izbegli opasnost.
- Nikad ne uključujte frižider u zidnu utičnicu za vreme instalacije. Inače može da dođe do rizika od smrti ili ozbiljne povrede.
- Ovaj frižider je predviđen samo za čuvanje hrane. Ne sme se koristiti za druge svrhe.
- Nalepnica sa tehničkim specifikacijama nalazi se na levoj unutrašnjoj stranici frižidera.
- Nikad ne povezujte svoj frižider sa sistemima za štednju električne energije; oni mogu da oštete frižider.
- Ako frižider ima plavu svetlo, nemojte da gledate u plavo svetlo kroz optičke uređaje.
- Za ručno kontrolisane frižidere: sačekajte najmanje 5 minuta, pa onda uključite frižider nakon nestanka struje.
- Ovo uputstvo za upotrebu treba predati novom vlasniku proizvoda, kao i sledećem vlasniku kada se menja vlasnik.
- Treba izbegavati oštećenje kabla za napajanje prilikom transporta frižidera. Kidanje kabla može prouzrokovati požar. Nikad ne stavljajte teške predmete na kabl za napajanje.
- Ne dodirujte utikač vlažnim rukama kada priključujete proizvod.



- Ne priključujte frižider na zidnu utičnicu ako je labava.
- Voda se ne sme prskati na unutrašnje ili spoljašnje delove proizvoda radi bezbednosti.

- Ne prskajte supstance koje sadrže zapaljive gasove, kao što je propan, blizu frižidera da bi se izbegla opasnost od požara i eksplozije.
- Ne stavljajte posude napunjene vodom na vrh frižidera; u slučaju prosipanja, to može prouzrokovati električni udar ili požar.
- Ne prepunjavajte frižider hranom. Ako se prepuni, hrana može pasti i povrediti vas i oštetiti frižider kada otvorite vrata.
- Ne stavljajte predmete na vrh frižidera jer mogu pasti prilikom otvaranja ili zatvaranja vrata frižidera.
- Materijali koji zahtevaju preciznu temperaturu, kao što su vakcine, lekovi osetljivi na temperaturu, materijali za naučne svrhe itd. ne smeju se čuvati u frižideru.
- Ako frižider nećete da koristite duže vreme, isključite ga iz struje. Mogući problem u kابلu za napajanje može prouzrokovati požar.
- Terminale električnog utikača treba redovno čistiti krpom da ne bi došlo do požara.
- Frižider se može pomerati ako se podesive nožice ne stoje stabilno na podu. Pravilno učvršćivanje podesivih nožica na podu može sprečiti pomeranje frižidera.
- Kada prenosite frižider, ne držite ga za ručicu na vratima. Inače mogu da se odvali.
- Ako proizvod morate da postavite pored drugog frižidera ili zamrzivača, rastojanje između uređaja treba da bude najmanje 8 cm. U suprotnom se susjedni zidovi mogu ovlažiti.

## Za proizvode sa dozatorom za vodu

Pritisak vode iz vodovoda ne sme da bude manji od 1 bara. Pritisak vode iz vodovoda ne sme da bude veći od 8 bara.

- Koristiti samo vodu za piće.

## Bezbednost dece

- Ako ste zaključali vrata, ključ treba čuvati van domašaja dece.
- Deca treba da budu pod nadzorom kako bi se osiguralo da se ne igraju sa ovim proizvodom.

## Usaglašenost sa WEEE propisom i propisom za odlaganje otpada



■ Znak na proizvodu ili pakovanju označava da proizvod ne sme da se tretira kao kućni otpad. Umesto toga, treba da se preda u odgovarajućem centru za reciklažu električne i elektronske opreme. Osiguranjem pravilnog odlaganja ovog proizvoda, pomoćićete u sprečavanju mogućih negativnih posledica na sredinu i zdravlje ljudi, koji bi inače bili uzrokovani neodgovarajućim rukovanjem otpadom ovog proizvoda. Za detaljnije informacije o reciklaži ovog proizvoda, molimo javite se u kancelariju lokalne samouprave, Vašu tvrtku za odlaganje otpada ili trgovinu u kojoj ste kupili proizvod.



## Informacije o pakovanju

Materijali za pakovanje ovog proizvoda proizvedeni su od materijala koji se mogu reciklirati u skladu sa nacionalnim propisima o zaštiti životne sredine. Materijale za pakovanje ne odlagati zajedno sa kućnim ili drugim otpadom. Odnosite ih na mesta za prikupljanje ambalažnog materijala određena od strane lokalne vlasti.

### Ne zaboravite...

Sve reciklirane materije je nemerljiva dobrobit za prirodu i nacionalno zdravlje.

Ako želite da doprinesete reevaluaciji materijala za pakovanje, možete da se obratite organizacijama za zaštitu životne sredine ili opštinama u kojima se nalazite.

## HCA upozorenje

### Ako rashladni sistem proizvoda sadrži R600a:


Ovaj gas je zapaljiv. Zato vodite računa da prilikom upotrebe i transporta ne oštetite sistem hlađenja i cevi. U slučaju oštećenja, ovaj proizvod čuvajte dalje od potencijalnih izvora vatre, jer se može desiti da se proizvod zapali, i proveravajte prostoriju u kojoj se nalazi.

Vrsta gasa koji je korišćen u proizvodu naveden je na tipskoj pločici koja se nalazi na levoj strani unutar frižidera.

Nemojte nikada bacati proizvod u vatru radi odlaganja.

## Preporuke za uštedu energije

- Ne ostavljajte vrata svog frižidera dugo otvorena.
- Ne stavljajte vruću hranu u frižider.
- Ne pretovarujte frižider tako da se unutra ne sprečava cirkulacija vazduha.
- Ne postavljajte svoj frižider pod direktnu svetlost sunca ili blizu aparata koji emituju toplotu, kao što su rerna, mašina za suđe ili radiator. Postavite frižider najmanje 30 cm od izvora toplote i najmanje 5 cm od električnih šporeta.
- Pazite da držite svoju hranu u zatvorenim posudama.
- Za proizvode sa odeljkom zamrzivača: maksimalnu količinu hrane možete da čuvate u zamrzivaču kada izvadite policu ili fioku zamrzivača. Vrednost potrošnje energije koja je navedena na vašem frižideru određena je nakon uklanjanja police ili fioke zamrzivača i pod maksimalnim opterećenjem. Ne postoji nikakva opasnost od oštećenja pri korišćenju polica ili fioke u pogledu oblika i veličine hrane koju treba zamrznuti.
- Odmrzavanje zamrznute hrane u odeljku frižidera obezbediće uštedu energije i očuvati kvalitet hrane.

 U slučaju da se informacije date u korisničkom priručniku ne poštuju, proizvođač ne preuzima odgovornost za to.

### Tačke na koje treba obratiti pažnju prilikom premeštanja frižidera

1. Vaš frižider treba da bude isključen iz napajanja. Pre transporta vašeg frižidera, treba ga isprazniti i očistiti.
2. Pre nego što ga ponovo upakujete, treba da fiksirate police, dodatne, fioke itd. unutar frižidera lepljivom trakom i obezbedite od udara. Pakovanje treba da bude oblepljeno čvrstom trakom ili kanapom i treba strogo poštovati pravila za transport na pakovanju.
3. Originalno pakovanje i penasti materijali treba da se čuvaju za budući transport ili preseljenje.

### Pre nego što pokrenete frižider,

Proverite sledeće pre nego što počnete sa upotrebom frižidera:

1. Očistite unutrašnjost frižidera kao što je preporučeno u delu "Održavanje i čišćenje".
2. Priključite utikač frižidera u zidnu utičnicu. Kada se vrata frižidera otvore, unutrašnja lampa se uključuje.
3. Kada kompresor krene sa radom, čuće se zvuk. Tečnost i gasovi koji se nalaze u sistemu za hlađenje mogu takođe da stvaraju buku, čak i ako kompresor ne radi i to je potpuno normalno.
4. Prednje ivice frižidera mogu da budu tople na dodir. To je normalno. Ta područja su napravljena da budu topla da bi se izbegla kondenzacija.

### Električno povezivanje

Priključite vaš proizvod na uzemljenu utičnicu koja je zaštićena osiguračem odgovarajuće jačine.

Važno:

Priključak mora da bude u skladu sa nacionalnim propisima.

- Utikač kabla za napajanje mora da bude lako dostupan nakon ugradnje.
- Električna sigurnost frižidera je garantovana samo ako je sistem uzemljenja u Vašoj kući usklađen sa standardima.
- Napon naveden na etiketi na unutrašnjoj levoj strani proizvoda treba da odgovara naponu mreže.
- **Produžni kablovi i višestruke utičnice ne smeju se koristiti za priključivanje.**

⚠ Oštećeni kabl za napajanje mora da zameni kvalifikovani električar.

⚠ Proizvod se ne sme uključivati dok se ne popravi! Postoji rizik od električnog udara!

### Odlaganje pakovanja

Materijali za pakovanje mogu biti opasni za decu. Materijale za pakovanje držite van domašaja dece ili ih odložite tako što ćete ih klasifikovati u skladu sa uputstvima za odlaganje otpada koje propisuju vaše lokalne vlasti. Ne bacajte ga sa komunalnim otpadom, bacite ga na lokacijama za skupljanje pakovanja koje je naznačeno od strane lokalnih vlasti.

Pakovanje vašeg frižidera je proizvedeno od materijala koji se može reciklirati.

## Odlaganje dotrajalog frižidera Frižider

Vaš dotrajali frižider odložite tako da ne štetite životnoj sredini.

- U vezi sa odlaganjem dotrajalog frižidera se možete konsultovati sa ovlašćenim prodavcem ili centrom za sakupljanje otpada u vašoj opštini.

Pre nego što svoj frižider odložite na otpad, odrežite električni utikač i onesposobite eventualne bravice na vratima da bi se deca zaštitila od bilo kakve opasnosti.

## Postavljanje i instalacija

⚠ Ako ulazna vrata prostorije u koju će da se postavi frižider nisu dovoljno široka da frižider prođe kroz njih, zovite ovlašćeni servis da skine vrata frižidera i provuče ga bočno kroz vrata.

1. Ugradite svoj frižider na mesto koje omogućava laku upotrebu.
2. Držite frižider dalje od izvora toplote, vlažnih mesta i direktne svetlosti sunca.
3. Mora postojati odgovarajuća ventilacija vazduha oko frižidera da bi se postigao efikasan rad. Ako frižider stavljate u rupu u zidu, mora postojati udaljenost od najmanje 5 cm na vrhu i 5 cm od zida. Ne stavljajte proizvod na materijale kao što su tepih ili ćilim.
4. Stavite frižider na ravnu površinu da biste sprečili trešenje.

## Promena lampe za osvetljenje

Za promenu sijalice/LED lampe koja služi za osvetljenje u frižideru, pozovite ovlašćeni servis.

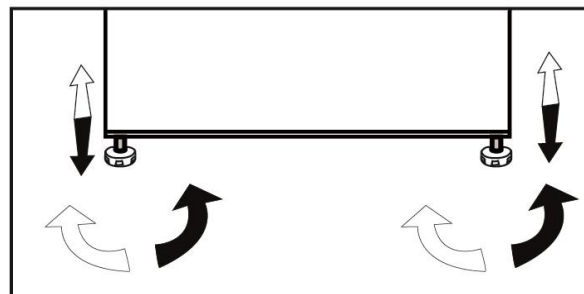
Lampa (e) koja se koristi u ovom uređaju nije pogodna za domaćinsko osvetljenje. Namena ove lampe je da pomogne korisniku da stavi namirnice u frižider/zamrzivač na sigurno i udoban način.

Lampe korišćene u ovom uređaju moraju da izdrže ekstremne fizičke uslove, kao što su temperature ispod  $-20^{\circ}\text{C}$ .

## Podešavanje nožica

Ako je vaš frižider neuravnotežen;

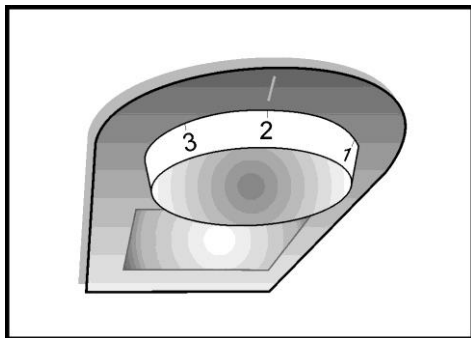
Frižider možete uravnotežiti okretanjem prednjih nožica kao što je ilustrovano na slici. Ugao gde se nalazi nožica se spušta ako nožicu okrećete u smeru crne strelice i podiže kada je okrećete u suprotnom smeru. Ovaj postupak će biti lakši ako vam neka osoba pomogne tako što će malo podići frižider.



## 4 Priprema

---

- Vaš frižider treba da se ugradi najmanje 30 cm dalje od izvora toplote kao što su ringle, rerne, centralno grejanje i šporeti i bar 5 cm dalje od električnih rerana i ne treba da se stavi tamo gde je izložen direktnoj sunčevoj svetlosti.
- Temperatura okoline sobe gde ste ugradili svoj frižider treba da bude najmanje 10°C. Rad s Vašim frižiderom pod uslovima hlađenja drugačijim od ovih se ne preporučuje s obzirom na efikasnost.
- Pobrinite se da se unutrašnjost frižidera temeljno čisti.
- Ako su dva frižidera postavljena jedan pored drugog, udaljenost između njih treba da bude bar 2 cm.
- Kada prvi put uključite frižider, molimo da se držite sledećih uputstava za vreme prvih šest sati.
- Vrata ne trebaju da se otvaraju često.
- Mora da radi prazan, bez ikakve hrane u njemu.
- Nemojte da isključujete zamrzivač iz struje. Ako dođe do nestanka struje van vaše kontrole, pogledajte upozorenja u delu "Preporučena rešenja problema".
- Originalno pakovanje i penasti materijali treba da se čuvaju za budući transport ili preseljenje.



### Dugme za podešavanje termostata

Unutrašnja temperatura vašeg frižidera se menja zbog sledećih razloga;

- Sezonske temperature,
- Često otvaranje vrata frižidera i ostavljanje otvorenih vrata duže vreme,
- U frižider se stavlja hrana koja nije ohlađena na sobnu temperaturu,
- Lokacija frižidera u prostoriji (npr. izloženost sunčevoj svetlosti).
- Varijacije unutrašnje temperature zbog takvih razloga možete da kompenzujete korišćenjem termostata.

Radnom temperaturom se upravlja dugmetom termostata i može da se podesi na bilo koji položaj između 0 i 5 (najhladniji položaj).

Prosečna temperatura u frižideru treba da bude oko +5°C.

Zato, da biste dobili željenu temperaturu, podesite termostat. Neki delovi frižidera mogu da budu hladniji ili topliji (kao što je odeljak za salatu i vrh odeljka), što je normalno. Preporučujemo vam da povremeno proverite temperaturu termometrom da biste bili sigurni da se u odeljenju održava ta temperatura. Često otvaranje vrata uzrokuje povećanje temperature unutrašnjosti, tako da savetujemo posle upotrebe što pre zatvorite vrata.

### Odmrzavanje

#### A) Odeljak frižidera

Odeljak frižidera radi sa potpuno automatskim odleđivanjem. Voda kaplje i može doći do odmrzavanja do 7-8 mm na unutrašnjem zadnjem zidu odeljka frižidera dok on hladi. Ta pojava je normalna i javlja se usled sistema hlađenja. Stvoreni led se odmrzava putem automatskog odmrzavanja u određenim intervalima zahvaljujući sistemu automatskog odmrzavanja na zadnjem zidu. Korisnik ne treba da struže led ili da uklanja kapljice vode koje se stvore usled odmrzavanja iz udubljenja za sakupljanje vode teče u isparivač kroz odvodnu cev i tamo isparava.

Redovno proveravajte da li je odvodna cev začepljena i po potrebi očistite njen otvor štapićem.

Odeljak za duboko zamrzavanje ne vrši funkciju automatskog odmrzavanja kako bi se sprečilo kvarenje zamrznute hrane.

#### B) Odeljak zamrzivača

Odmrzavanje je veoma jednostavno i ne pravi nered zahvaljujući specijalnoj posudi za sakupljanje vode.

Odmrzavati dva puta godišnje ili ako se stvori sloj leda od oko 7 mm (1/4"). Da biste pokrenuli proceduru odmrzavanja, isključite uređaj izvlačenjem utikača iz utičnice.

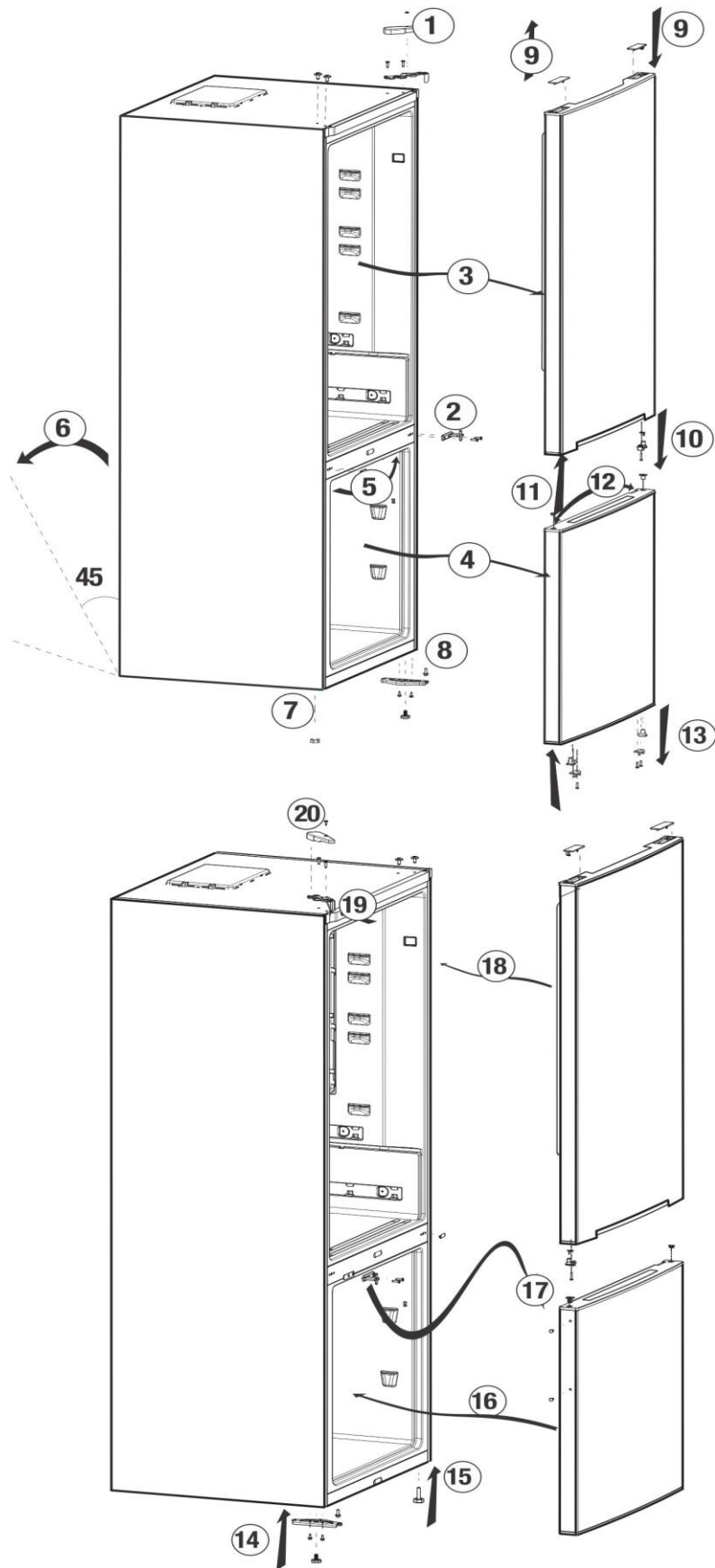
Svu hranu treba zamotati u nekoliko slojeva papira i ostaviti na hladnom mestu (npr.) frižider ili ostava.

U zamrzivač se mogu staviti posude sa toplom vodom da bi se ubrzalo odmrzavanje.

Nemojte da koristite oštre predmete, kao što su noževi ili viljuške, za skidanje leda. Ne koristite fenove, električne grejalice ili slične električne aparate za odmrzavanje. Sundeom pokupite vodu sa dna odeljka zamrzivača. Nakon odmrzavanja pažljivo osušite unutrašnjost. Uključite utikač u utičnicu i uključite električno napajanje.

# Promena položaja vrata

Nastavite u numeričkom redosledu



## Zamrzavanje sveže hrane

- Hranu zamotajte ili je prekrijte pre stavljanja u frižider.
- Vruća hrana mora da se ohladi do sobne temperature pre nego što je stavite u frižider.
- Hrana koju hoćete da smrznete mora da bude sveža i dobrog kvaliteta.
- Hrana mora da se podeli u porcije prema dnevnim potrebama porodice ili obroku u zavisnosti od prehrambenih potreba.
- Hrana mora da se pakuje u posude koje ne propuštaju vazduh da bi se sprečilo sušenje čak i ako će se čuvati kratko vreme.
- Materijali koji će se koristiti za pakovanje moraju da budu otporni na hladnoću i ne smeju da propuštaju vazduh. Materijal za pakovanje hrane mora imati dovoljnu debljinu i istrajnost. U suprotnom, hrana koja se stvrdne zbog zamrzavanja može da probuši pakovanje. Važno je za pakovanje da bude čvrsto zatvoreno zbog bezbednog čuvanja hrane.
- Zamrznuta hrana mora da se koristi odmah posle topljenja i nikad ne sme opet da se zamrzava.
- Stavljanje tople hrane u odeljak zamrzivača dovodi do neprestanog rada rashladnog sistema dok se hrana u potpunosti ne zamrzne.
- Za najbolje rezultate, molimo držite se sledećih uputstava:
  1. Nemojte odjednom da zamrzavate velike količine hrane. Kvalitet hrane se najbolje održava kad se zamrzne odjednom i što brže.
  2. Posebno pazite da ne mešate već smrznutu i svežu hranu.
  3. Postarajte se da sirova hrana ne dođe u dodir sa skuvanom hranom u frižideru.
  4. Maksimalna zapremina skladištenja zamrznute hrane se postiže kada se u odeljku zamrzivača ne koriste fioke. Nominalna potrošnja energije vašeg aparata je deklarirana za potpuno

napunjen odeljak zamrzivača na policama bez korišćenja fioke.

5. Preporučuje se da hranu stavljate na gornju policu zamrzivača tokom početnog zamrzavanja.

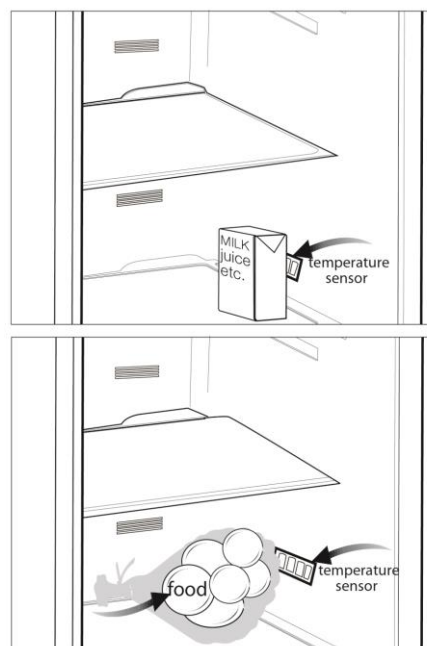
## Preporuke za čuvanje zamrznute hrane

- Unapred pakovana komercijalna zamrznuta hrana treba da se čuva prema uputstvima proizvođača sveže hrane za odeljak za čuvanje smrznute hrane.
- Da biste osigurali veliki kvalitet postignut od strane proizvođača zamrznute hrane i prodavača hrane, morate da imate na umu sledeće:
  1. Stavite pakete u zamrzivač što je pre moguće nakon kupovine.
  2. Postarajte se da sadržaj pakovanja bude označen i da ima datum.
  3. Ne prelazite datume "Koristiti do" i "Rok upotrebe" na pakovanju.

## Preporuke za odeljak za svežu hranu

### \*opcija

- Nemojte da dozvolite da hrana dodiruje senzor za temperaturu u odeljku za svežu hranu. Da biste omogućili da odeljak za svežu hranu održava idealnu temperaturu, senzor ne sme da bude preklapljen hranom.
- Nemojte da stavljate vruću hranu u proizvod.



## 6 Čišćenje i održavanje

- ⚠ Nikada ne koristite benzin, benzen ili slične supstance za svrhe čišćenja.
- ⚠ Preporučujemo da pre čišćenja isključite uređaj iz struje.
- ⚠ Za čišćenje nikad nemojte da koristite oštre alate ili abrazivne materije, sapun, sredstva za čišćenje domaćinstava, deterdžente ili vosak za poliranje.
- ℹ Za čišćenje frižidera, koristite mlaku vodu i osušite ga brisanjem.
- ℹ Za čišćenje unutrašnjosti i sušenje koristite iscedenu krpu koju ste umočili u rastvor od jedne kafene kašičice soda bikarbone u otprilike pola litre vode.
- ⚠ Pazite da voda ne uđe u kućište lampe i druge električne instalacije.
- ⚠ Ako frižider nećete da koristite duže vreme, isključite ga, izvadite svu hranu, očistite ga i ostavite vrata odškrinuta.
- ℹ Redovno proveravajte izolaciju vrata da biste bili sigurni da je čista i da na njoj nema hrane.
- ⚠ Da biste skinuli policu vrata, izvadite sav sadržaj i jednostavno gurnite policu vrata prema gore iz baze.
- ⚠ Nikad ne koristite sredstva za čišćenje ili vodu koji sadrže hlor da biste očistili spoljašnje površine i hromirane delove proizvoda. Hlor izaziva koroziju na takvim metalnim površinama.

### Zaštita plastičnih površina

ℹ Ne stavljajte tekuća ulja ili hranu kuvanu s uljem u frižider nepoklopljenu jer može da ošteti plastične površine vašeg frižidera. U slučaju prolivanja ili razmazivanja na plastičnim površinama, odmah ih očistite i isperite toplom vodom.



## 7 Otklanjanje kvarova

Pregledajte ovu listu pre zvanja servisa. To može da vam uštedi vreme i novac. Ova lista uključuje česte probleme do kojih ne dolazi zbog neadekvatne izrade ili upotrebe materijala. Neke funkcije, koje su ovde opisane, možda ne postoje kod vašeg proizvoda.

### **Frižider ne radi.**

- Utikač nije pravilno uključen u utičnicu. >>>Bezbedno uključite utikač u utičnicu.
- Osigurač utičnice na koju je priključen frižider je pregoreo ili je pregoreo glavni osigurač. >>>Proverite osigurač.

### **Kondenzacija na bočnim zidovima odeljka frižidera (MULTIZONE, COOL KONTROLA HLAĐENJA i FLEKSIBILNA ZONA).**

- Sredina je veoma hladna. >>>Ne instalirajte frižider na mestima gde temperatura pada ispod 10°C.
- Vrata se često otvaraju. >>>Ne otvarajte i ne zatvarajte često vrata frižidera.
- Sredina je veoma vlažna. >>>Ne instalirajte frižider na visoko vlažnim mestima.
- Hrana koja sadrži vodu se čuva u otvorenim posudama. >>>Ne čuvajte tečnu hranu u otvorenim posudama.
- Vrata frižidera su odškrinuta. >>>Zatvorite vrata frižidera.
- Termostat je podešen na veoma hladan nivo. >>>Podesite termostat na odgovarajući nivo.

### **Kompresor ne radi**

- Zaštitni termo-osigurač kompresora će pregoreti za vreme naglog nestanka struje ili uključivanja i isključivanja, jer se pritisak rashladnog sredstva sistema frižidera još uvek nije stabilizovao. Frižider će početi da radi otprilike posle 6 minuta. Molimo zovite servis ako se frižider ne uključi na kraju ovog perioda.
- Frižider je u ciklusu odmrzavanja. >>>To je normalno za frižider koji se potpuno automatski odmrzava. Ciklus odmrzavanja se uključuje periodično.
- Frižider nije uključen u utičnicu. >>>Pazite da je utikač pravilno stavljen u utičnicu.
- Podešavanja temperature nisu pravilno izvršena. >>>Izaberite odgovarajuću vrednost temperature.
- Nestalo je struje. >>>Frižider nastavlja normalno da radi kada dođe struja.

### **Buka u toku rada se povećava kad frižider radi.**

- Radne karakteristike frižidera se mogu menjati u skladu sa promenama temperature okoline. To je normalno i nije greška.

### **Frižider radi stalno ili dugo.**

- Novi proizvod je možda širi od prethodnog. Veći frižideri rade duže vreme.
- Temperatura u sobi može da bude visoka. >>>Normalno je da aparat radi duže vremena u vrelim prostorima.
- Frižider je možda nedavno uključen ili je napunjen hranom.  
>>>Kada je frižider uključen ili nedavno napunjen hranom, biće mu potrebno više vremena da postigne podešenu temperaturu. To je normalno.
- U frižider su možda nedavno stavljene veće količine vruće hrane. >>>Ne stavljajte vruću hranu u frižider.
- Vrata su možda često otvarana ili su odškrinuta duže vreme. >>>Topli vazduh koji je ušao u frižider je uzrok dužeg rada frižidera. Ne otvarajte vrata često.
- Vrata odeljka zamrzivača ili frižidera su možda odškrinuta. >>>Proverite da li su vrata dobro zatvorena.
- Frižider je podešen na veoma nisku temperaturu. >>>Podesite temperaturu frižidera na topliji stepen i sačekajte dok se ne postigne temperatura.
- Zaptivač vrata frižidera može da bude zaprljan, istrošen, polomljen ili da ne leže kako treba. >>>Očistite ili zamenite zaptivač. Oštećen/pokvaren zaptivač dovodi do toga da frižider radi duže vreme da bi održao trenutnu temperaturu.

### **Temperatura zamrzivača je jako niska dok je temperatura frižidera dovoljna.**

- Temperatura zamrzivača je podešena na jako nisku temperaturu. >>>Podesite temperaturu zamrzivača na topliji nivo i proverite.

### **Temperatura frižidera je jako niska dok je temperatura zamrzivača dovoljna.**

- Temperatura frižidera je podešena na jako nisku temperaturu. >>>Podesite temperaturu frižidera na topliji nivo i proverite.

### **Hrana koja se čuva na policama u odeljku frižidera se zamrzava.**

- Temperatura frižidera je podešena na veoma visoku temperaturu. >>>Podesite temperaturu frižidera na nižu vrednost i proverite.

### **Temperatura u frižideru ili zamrzivaču je veoma visoka.**

- Temperatura frižidera na veoma visoku vrednost. >>>Podešavanje temperature odeljka frižidera utiče na temperaturu zamrzivača. Promenite temperature frižidera ili zamrzivača i čekajte dok odgovarajući odeljci ne postignu dovoljnu temperaturu.
- Vrata su često otvarana ili su odškrinuta duže vreme. >>>Ne otvarajte vrata često.
- Vrata su odškrinuta. >>>Zatvorite vrata do kraja.
- Frižider je uključen ili je nedavno napunjen hranom. >>>To je normalno.  
Kada je frižider uključen ili nedavno napunjen hranom, biće mu potrebno više vremena da postigne podešenu temperaturu.
- U frižider su možda nedavno stavljene veće količine vruće hrane. >>>Ne stavljajte vruću hranu u frižider.

<b>Vibracije ili buka.</b>
<ul style="list-style-type: none"> <li>• Pod nije ravan ili stabilan. &gt;&gt;&gt;Ako se frižider ljulja kad se polako pomera, uravnotežite ga podešavanjem nožica. Pobrinite se da je pod dovoljno jak da može da nosi frižider i da je ravan.</li> <li>• Predmeti stavljeni na frižider mogu izazivati buku. &gt;&gt;&gt;Sklonite predmete sa frižidera.</li> </ul>
<b>Postoje šumovi koji dolaze iz frižidera kao što je proticanje tečnosti, prskanje itd.</b>
<ul style="list-style-type: none"> <li>• Cirkulacija tečnosti i gasa se vrši u skladu sa principima rada vašeg televizora. To je normalno i nije greška.</li> </ul>
<b>Čuje se zviždanje iz frižidera.</b>
<ul style="list-style-type: none"> <li>• Ventilatori se koriste za rashlađivanje frižidera. To je normalno i nije greška.</li> </ul>
<b>Kondenzat na unutrašnjim površinama frižidera.</b>
<ul style="list-style-type: none"> <li>• Vruće i vlažno vreme pojačava stvaranje leda i kondenzaciju. To je normalno i nije greška.</li> <li>• Vrata su često otvarana ili su odškrinuta duže vreme. &gt;&gt;&gt;Ne otvarajte vrata često. Zatvorite ih ako su otvorena.</li> <li>• Vrata su odškrinuta. &gt;&gt;&gt;Zatvorite vrata do kraja.</li> </ul>
<b>Vlaga nastaje na spoljašnjoj strani frižidera ili između vrata.</b>
<ul style="list-style-type: none"> <li>• Možda je vlažan vazduh; to je potpuno normalno na vlažnom vremenu. Kad bude manje vlage, kondenzat će nestati.</li> </ul>
<b>Neprijatan miris unutar frižidera.</b>
<ul style="list-style-type: none"> <li>• Ne obavlja se redovno čišćenje. &gt;&gt;&gt;Redovno čistite unutrašnjost frižidera sunđerom, toplom vodom ili natrijum bikarbonatom razblaženim u vodi.</li> <li>• Neke posude ili pakovanja možda uzrokuju neprijatan miris. &gt;&gt;&gt;Upotrebite drugu posudu ili drugu marku materijala za pakovanje.</li> <li>• Hrana je stavljena u frižider u nepokrivenim posudama. &gt;&gt;&gt;Držite hranu u zatvorenim posudama. Mikroorganizmi koji se šire iz nepokrivenih posuda mogu izazvati neprijatne mirise.</li> <li>• Sklonite iz frižidera hranu sa isteklim rokom i koja je pokvarena.</li> </ul>
<b>Vrata se ne zatvaraju.</b>
<ul style="list-style-type: none"> <li>• Paketi hrane možda sprečavaju zatvaranje vrata. &gt;&gt;&gt;Pomerite pakete koji smetaju vratima.</li> <li>• Frižider ne stoji potpuno ravno na podu. &gt;&gt;&gt;Podesite nožice da biste uravnotežili frižider.</li> <li>• Pod nije ravan ili čvrst. &gt;&gt;&gt;Pobrinite se da je pod ravan, jak i da može da nosi frižider.</li> </ul>
<b>Odeljak za povrće je zaglavljn.</b>
<ul style="list-style-type: none"> <li>• Hrana dodiruje plafon fioke. &gt;&gt;&gt;Prerasporedite hranu u fioci.</li> </ul>

## Ju lutem lexoni këtë manual më parë.

I nderuar klient,

Shpresojmë që produkti juaj, i cili është prodhuar në fabrika moderne dhe është kontrolluar nën procedurat më të rrepta të kontrollit të cilësisë, do t'ju ofrojë një shërbim të efektshëm.

Prandaj, lexoni të gjithë këtë manual me kujdes para se ta përdorni këtë produkt dhe ruajeni si referencë. Nëse ia dorëzoni produktin dikujt tjetër, jepini gjithashtu edhe këtë manual.

## Manuali i përdoruesit do t'ju ndihmojë ta përdorni produktin shpejt dhe në mënyrë të sigurt.

- Lexoni manualin para se të instaloni dhe përdorni produktin.
- Sigurohuni që t'i lexoni udhëzimet e sigurisë.
- Mbajeni manualin në një vend që ta arrini merrni me lehtësi pasi mund t'ju duhet më vonë.
- Lexoni dokumentet e tjera të dhëna me produktin.

Mos harroni që ky manual përdoruesi vlen gjithashtu edhe për disa modele të tjera. Ndryshimet midis modeleve do të tregohen në manual.

## Shpjegim i simboleve

### Gjatë këtij manuali përdoruesi janë përdorur simbolet e mëposhtme:

- 📖 Informacione të rëndësishme ose këshilla të dobishme.
- ⚠️ Paralajmërim kundrejt situatave të rrezikshme për jetën dhe pronën.
- ⚡ Paralajmërim kundrejt tensionit elektrik.



## **PARALAJMËRIM!**

Për të siguruar një përdorim normal të frigoriferit tuaj, që përdor një mjet ftohës plotësisht ekologjik, R600a (i ndezshëm vetëm në kushte të veçanta), duhet të ndiqni rregullat vijuese:

- Mos pengoni qarkullimin e lirë të ajrit përreth aparatit.
- Mos përdorni sende mekanike që nuk janë rekomanduar nga prodhuesi, për ta përshpejtuar shkrirjen e akullit.
- Mos e prishni qarkun ftohës.
- Mos përdorni aparate elektrike të parekomanduara nga prodhuesi brenda dhomëzës për mbajtjen e ushqimeve.

## **i** INFORMACIONE



# ENERGY



SUPPLIER'S NAME

MODEL IDENTIFIER

(\*)

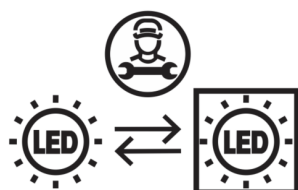
A

A

Informacionet e modelit të ruajtura në bazën e të dhënave të produktit mund të arrihen duke hyrë në faqen e mëposhtme të internetit dhe duke kërkuar për identifikuesin e modelit tuaj (\*) që gjendet në etiketën e energjisë.

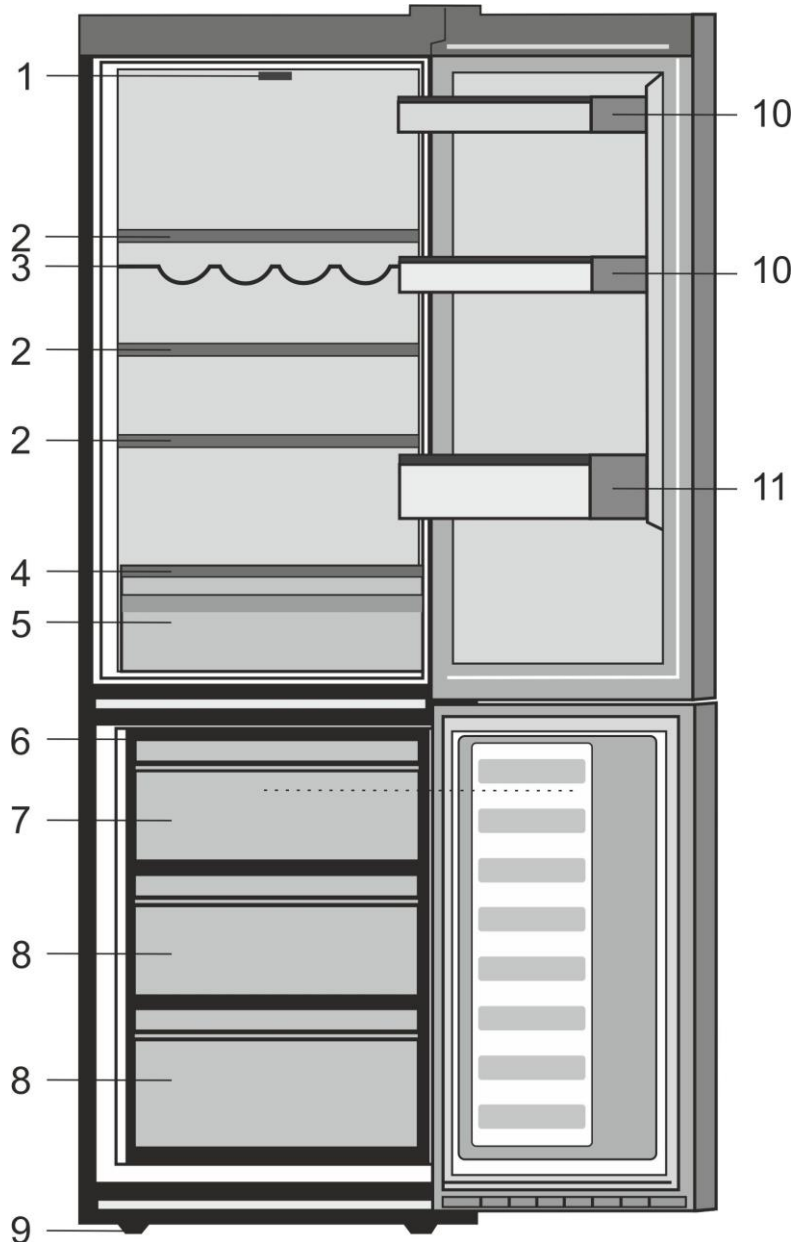
<https://eprel.ec.europa.eu/>

<b>1 Frigoriferi juaj</b>	<b>3</b>	<b>4 Përgatitja</b>	<b>10</b>
<b>2 Paralajmërime të Rëndësishme</b>		<b>5 Përdorimi i frigoriferit Tuaj</b>	<b>11</b>
<b>Sigurie</b>	<b>4</b>	Butoni i konfigurimit të termostatit.....	11
Përdorimi i synuar.....	4	Shkrijta.....	11
Siguria e përgjithshme.....	4	Përmbysur dyert .....	12
Për produktet me dispenser uji .....	6	Ngrirja e ushqimeve të freskëta.....	13
Siguria për fëmijët.....	6	Rekomandime për ruajtjen e ushqimeve të ngrira.....	13
Pajtueshmëria me Rregulloren WEEE dhe Hedhja e Produkteve Mbeturina ..	6	Rekomandime për Ndarje .....	13
Informacione për paketimin.....	7	<b>6 Mirëmbajtja dhe pastrimi</b>	<b>14</b>
Paralajmërim HCA.....	7	Mbrojtja e sipërfaqeve plastike.....	14
Gjërat që mund të bëhen për kursimin e energjisë .....	7	<b>7 Zgjidhja e problemeve</b>	<b>15</b>
<b>3 Instalimi</b>	<b>8</b>		
Pikat të cilave u duhen kushtuar vëmendje kur zhvendosni frigoriferin.....	8		
Para se ta vini frigoriferin në punë.....	8		
Lidhja elektrike.....	8		
Hedhja e paketimit.....	8		
Hedhja e frigoriferit të vjetër .....	9		
Vendosja dhe Instalimi.....	9		
Ndërrimi i llambës .....	9		
Rregullimi i këmbëve .....	9		



Ky produkt është i pajisur me një burim ndriçimi të klasës energjetike "G".Burimi i ndriçimit në këtë produkt duhet të zëvendësohet vetëm nga riparues profesionistë.

# 1 Frigoriferi juaj



1. Termostati dhe kutia e llambës
2. Raftet e regullueshme të pjesës kryesore
3. Mbështetje për shishe të verës
4. Kapaku i krisperit
5. Krisperi
6. Tabakaja e akullit
7. Pjesa për ngrirjen e shpejtë
8. Ndarja për ngrirjen e shpejtë
9. Këmbët e para të rregullueshme
10. Raft për vazo
11. Raft për shishe

**i** Figurat që ndodhen në këtë manual janë skematike dhe mund të mos korrespondojnë saktësisht me produktin tuaj. Nëse pjesët e subjektit nuk janë përfshirë në produktin që keni blerë, atëherë është vlejshme të keni parasysh modele të tjera.

Ju lutem shikoni informacionet e mëposhtme. Nëse nuk i përmbaheni këtyre informacioneve mund të shkaktohen lëndime ose dëmtime materiale. Përndryshe, të gjitha angazhimet e garancisë dhe besueshmërisë do të bëhen të pavlefshme.

Pjesët origjinale të ndërrimit do të ofrohen për 10 vite, pas datës së blerjes së produktit.

### Përdorimi i synuar

Ky produkt është synuar që të përdoret

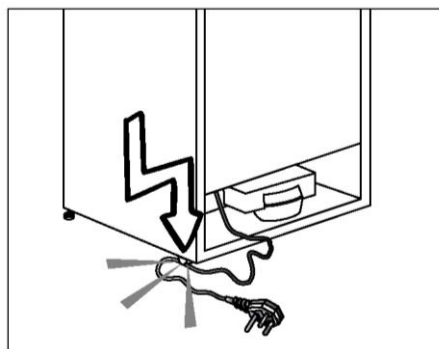
- brenda dhe në ambiente të mbyllura si për shembull në shtëpi;
- në ambiente pune të mbyllura si për shembull dyqane dhe zyra;
- në vende akomodimi të mbyllura si për shembull në shtëpi fermash, hotele, shtëpi me qera.
- Nuk duhet të përdoret jashtë.

### Siguria e përgjithshme

- Kur doni ta hidhni/çoni produktin për skrap, rekomandojmë që të konsultoheni me shërbimin e autorizuar me qëllim që të mësoni informacionet që duhen dhe organet e autorizuar.
- Konsultohuni me shërbimin e autorizuar për të gjitha pyetjet dhe problemet që lidhen me frigoriferin tuaj. Mos ndërhyjni ose mos lejoni asnjë që të ndërhyjë në frigorifer pa njoftuar shërbimet e autorizuar.
- Për produktet me një ndarje ngrirësi; Mos hani kone akulloresh dhe kuba akulli menjëherë pasi i keni nxjerrë nga ndarja e ngrirësit! (Kjo mund të shkaktojë kafshim ngrice në gojë.)

- Për produktet me ndarje ngrirësi; Mos vendosni pije në shishe dhe kanaçe në ndarjen e ngrirësit. Përndryshe ato mund të çahen.
- Mos i prekni ushqimet e ngrira me dorë; ato mund t'ju ngjiten në dorë.
- Hiqeni frigoriferin nga priza para se ta pastroni ose shkrini.
- Avulli dhe materialet e pastrimit që avullojnë nuk duhet të përdoren asnjëherë në pastrim dhe proceset e shkrirjes të frigoriferit. Në këto raste, avulli mund të bjerë në kontakt me pjesët elektrike dhe të shkaktojë qark të shkurtër ose goditje elektrike.
- Mos e përdorni asnjëherë si mjet për t'u mbështetur ose si shkallë derën ose pjesët e frigoriferit.
- Mos përdorni pajisje elektrike brenda frigoriferit.
- Mos i dëmtoni pjesët, ku qarkullon lëngu ftohës, me mjete shpimi ose prerjeje. Lëngu ftohës që mund të dalë kur shpohen kanalet e evaporatorit, zgjatimeve të tubit ose shtresave të sipërfaqes shkakton irritime në lëkurë dhe dëmtime në sy.
- Mos i mbuloni ose bllokoni vrimat e ventilimit në frigorifer me asnjë lloj materiali.
- Pajisjet elektrike duhet të riparohen vetëm nga persona të autorizuar. Riparimet e bëra nga persona jo kompetentë krijojnë rreziqe për përdoruesin.

- Në rast të ndonjë defekti ose gjatë një pune mirëmbajtjeje ose riparimi, shkëputeni frigoriferin nga korrenti qoftë duke fikur siguresën përkatëse ose duke e hequr pajisjen nga priza.
- Mos e tërhiqni kabllin kur tërhiqni spinën.
- Vendosini pijet e larta të mbyllura fort dhe në pozicion vertikal.
- Mos vendosni i asnjëherë kanaçe me spërkatje që përmbajnë substanca të djegshme dhe shpërthyes në frigorifer.
- Mos përdorni pajisje mekanike ose mjete të tjera për të përshpejtuar procesin e shkrirjes, përveç atyre të rekomanduara nga prodhuesi.
- Ky produkt nuk është synuar të përdoret nga persona me çrregullime fizike, ndjesore ose mendore apo nga njerëz që nuk janë mësuar ose pa përvojë (përfshirë fëmijët) përveç nëse mbikëqyren nga një person i cili do të jetë përgjegjës për sigurinë e tyre ose që do t'i udhëzojë mirë për përdorimin e produktit.
- Mos e vini në punë një frigorifer të dëmtuar. Konsultohuni me agjentin e shërbimit nëse keni ndonjë merak.
- Siguria elektrike e frigoriferit tuaj do të garantohet vetëm nëse sistemi i tokëzimit në shtëpinë tuaj përputhet me standardet.
- Ekspozimi ndaj shiut, borës, diellit dhe erës është i rrezikshëm në lidhje me sigurinë elektrike.
- Kontaktoni shërbimin e autorizuar kur ka një dëmtim të kabllit të energjisë për të shmangur rrezikun.
- Asnjëherë mos e vini frigoriferin në prizë gjatë instalimit. Përndryshe, mund të shkaktohet vdekje ose lëndime serioze.
- Ky frigorifer është synuar vetëm për të mbajtur ushqime. Nuk duhet të përdoret për asnjë qëllim tjetër.
- Etiketa e të dhënave teknike ndodhet në murin e majtë brenda frigoriferit.
- Asnjëherë mos e lidhni frigoriferin me sistemet e kursimit të energjisë; ato mund ta dëmtojnë frigoriferin.
- Nëse ka një dritë blu mbi frigorifer, mos e shikoni dritën blu me mjete optike.
- Për frigoriferët me kontroll manual, prisni të paktën 5 minuta para se ta vini frigoriferin në punë pas një ndërperje energjie.
- Ky manual përdorimi duhet t'i jepet pronarit të ri të produktit kur i jepet të tjerëve.
- Bëni kujdes të mos e dëmtoni kabllin e energjisë kur transportoni frigoriferin. Përkulja e kabllit mund të shkaktojë zjarr. Mos vendosni objekte të rënda mbi kabllin e energjisë.
- Mos e preni spinën me duar të lagura kur e hiqni produktin nga priza.



- Mos e vendosni frigoriferin nëse priza në mur është e lirë.
- Nuk duhet të spërkatet ujë në pjesët e brendshme ose të jashtme të produktit për arsye sigurie.



- Mos spërkatni substanca që përmbajnë gazra të djegshme si për shembull gaz propan pranë frigoriferit për të shmangur rrezikun e zjarrit dhe shpërthimit.
- Mos vendosni asnjëherë enë të mbushura me ujë mbi frigorifer; në rast spërkatjesh kjo mund të shkaktojë goditje elektrike ose zjarr.
- Mos e mbingarkoni frigoriferin me ushqime. Nëse ngarkohet tepër, ushqimet mund të bien dhe t'ju lëndojnë dhe të dëmtojnë frigoriferin kur hapni derën.
- Mos vendosni asnjëherë objekte mbi frigorifer; përndryshe, këto objekte mund të bien kur hapni ose mbyllni derën e frigoriferit.
- Meqenëse kërkojnë një temperaturë shumë të saktë, vaksinat, ilaçet të ndjeshme ndaj nxehtësisë dhe materialet shkencore, etj. nuk duhet të mbahen në frigorifer.
- Nëse nuk do të përdoret për një kohë të gjatë, frigoriferi duhet të hiqet nga priza. Një problem i mundshëm në kabllin e energjisë mund të shkaktojë zjarr.
- Koka e spinës duhet të pastrohen rregullisht me një leckë të thatë; përndryshe mund të shkaktojë zjarr.
- Frigoriferi mund të lëvizë nëse këmbët e rregullueshme nuk janë siguruar mirë mbi dysheme. Sigurimi mirë i këmbëve të rregullueshme mbi dysheme mund të mos lejojë që frigoriferi të lëvizë.
- Kur lëvizni frigoriferin, mos e kapni nga doreza e derës. Përndryshe, mund të thyhet.
- Kur duhet ta lëvizni produktin pas një frigoriferi ose ngrirësi tjetër, distanca midis pajisjeve duhet të jetë të paktën 8 cm. Përndryshe, muret anësore pranë mund të krijojnë lagështi.

Për produktet me dispenser uji; Presioni i linjës të ujit duhet të jetë minimumi 1 bar. Presioni i linjës të ujit duhet të jetë maksimumi 8 bar.

- Përdorni vetëm ujë të pijshëm.

### **Siguria për fëmijët**

- Nëse dera ka një kyç, çelësi duhet të mbahet larg fëmijëve.
- Fëmijët duhet të mbikëqyren për të mos lejuar që të ngacmojnë produktin.

### **Pajtueshmëria me Rregulloren WEEE dhe Hedhja e Produkteve Mbeturina**

Ky produkt nuk mbulon materialet e dëmshme dhe të ndaluara të treguara në "Rregullorja për Kontrollin e Mbetjeve të Pajisjeve Elektrike dhe Elektronike" të lëshuar nga T.R. Ministria e Mjedisit dhe Planifikimit të Qytetit. Pajtohet me Rregulloren WEEE.



Ky produkt është prodhuar me pjesë dhe materiale të cilësisë të lartë të cilat mund të ripërdoren dhe janë të përshtatshme për riciklim.

Prandaj, mos e hidhni produktin së bashku me mbeturinat e zakonshme të shtëpisë në fund të jetëgjatësisë së tij. Çojeni në një pikë grumbullimi për riciklimin e pajisjeve elektrike dhe elektronike. Ju lutem konsultohuni me autoritetet lokale për të mësuar pikën më të afërt të grumbullimit. Ndhmoni në mbrojtjen e mjedisit dhe burimeve natyrore duke i ricikluar produktet e përdorura. Për sigurinë e fëmijëve, priteni kabllin e energjisë dhe thyejeni mekanizmin e kyçjes të derës, nëse ka, kështu do të jetë jo-funksional para se ta hidhni produktin.

## Informacione të paketimit

Materialet e paketimit të produktit janë prodhuar nga materiale të riciklueshme në përputhje me Rregullat Kombëtare për Mjedisin. Mos i hidhni materialet e paketimit së bashku me mbeturinat e tjera ose ato shtëpiake. Çojini në pikat e grumbullimit të materialeve të paketimit të caktuara nga autoritetet lokale. Mos harroni...

Çdo substancë e ricikluar është një çështje e domosdoshme për natyrën dhe pasuritë tona kombëtare.

Nëse doni të kontribuoni në ri-vlerësimin e materialeve të paketimit, mund të konsultoheni me organizatat ambientaliste ose komunat ku ndodheni.

## Paralajmërim HCA


Nëse sistemi i ftohjes të produktit tuaj përmban R600a:

Ky gaz është i djegshëm. Prandaj, bëni kujdes të mos dëmtoni sistemin e ftohjes dhe tubacionet gjatë përdorimit dhe transportit. Në rast dëmtimi, mbajeni produktin larg nga substancat e dëmshme të zjarrit të cilat mund të bëjnë që këto produkte të marrin zjarr dhe ajroseni dhomën në të cilën është vendosur njësia. Injoroni këtë paralajmërim nëse sistemi i ftohjes të produktit tuaj përmban R134a.

Lloji i gazit i përdorur në produkt është treguar në etiketën e tipit e cila ndodhet në murin e majtë brenda frigoriferit. Asnjëherë mos e hidhni produktin në zjarr për ta hedhur.

## Gjërat që mund të bëhen për kursimin e energjisë

- Mos i lini dyert e frigoriferit të hapura për një kohë të gjatë.
- Mos vendosni ushqime ose pije të nxehta brenda frigoriferit.
- Mos e mbingarkoni frigoriferin në mënyrë që të mos pengohet qarkullimi i ajrit brenda frigoriferit.
- Mos e instaloni frigoriferin nën dritën direkte të diellit ose pranë pajisjeve që çlirojnë nxehtësi si për shembull furrat, lavastoviljet ose radiatorët. Mbajeni frigoriferin të paktën 30cm larg burimeve që lëshojnë nxehtësi dhe të paktën 5cm nga furrat elektrike.
- Bëni kujdes që ta mbani ushqimin në enë të mbyllura.
- Për produktet me një ndarje ngrirësi; Mund të mbani më shumë ushqime në ngrirës kur e hiqni raftin ose sirtarin e ngrirësit. Vlera e konsumit të energjisë e treguar për frigoriferin tuaj është përcaktuar duke hequr raftin ose sirtarin e ngrirësit dhe nën ngarkesë maksimale. Nuk ka asnjë problem të përdorni një raft ose sirtar sipas formave dhe madhësisë që ushqimeve që do të ngrihen.
- Shkrirja e ushqimeve në ndarjen e frigoriferit do të sigurojë kursim energjie dhe do të ruajë cilësinë e ushqimit.

 Në rastin se nuk merren parasysh informacionet që janë dhënë në këtë manual përdoruesi, prodhuesi nuk do të mbajë asnjë përgjegjësi për këtë.

### Pikat të cilave u duhen kushtuar vëmendje kur zhvendosni frigoriferin

1. Frigoriferi juaj duhet të hiqet nga priza. Para se të transportoni frigoriferin, duhet të zbrazet dhe të pastrohet.
2. Para se të ripaketohet, raftet, aksesoret, krisperi, etj. brenda frigoriferit duhet të fiksohen me ngjitës dhe të sigurohen nga goditjet. Paketimi duhet të lidhet me një ngjitës të trashë ose litarë të shtrënguar dhe duhet të zbatohen me përpikëri rregullat e transportit mbi paketim.
3. Paketimi dhe materialet e shkumës origjinale duhet të ruhen për transport ose lëvizje në të ardhmen.

### Para se ta vini frigoriferin në punë,

Kontrolloni të mëposhtmet para se ta vini në punë se përdorni frigoriferin tuaj:

1. Pastrojeni pjesën e brendshme të frigoriferit siç rekomandohet në pjesën "Mirëmbajtja dhe pastrimi".
2. Futeni spinën e frigoriferit në prizën në mur. Kur hapet dera e frigoriferit, llamba e brendshme do të ndizet.
3. Kur fillon të punojë kompresori, do të dëgjohet një tingull. Lëngu dhe gazrat e izoluar brenda sistemit të ftohjes mund të krijojnë zhurma, edhe nëse kompresori nuk është në punë dhe kjo është normale.
4. Anët e para të frigoriferit mund të ndihen të ngrohta. Kjo është normale. Këto zona janë bërë posaçërisht që të jenë të ngrohta për të shmangur kondensimin.

### Lidhja elektrike

Lidheni produktin tuaj me një prizë të tokëzuar e cila mbrohet nga një siguresë me kapacitetin e duhur. E rëndësishme: Lidhja duhet të jetë në përputhje me rregullat kombëtare.

- Spina e korrentit duhet të jetë e arritshme me lehtësi pas instalimit.
- Siguria elektrike e frigoriferit tuaj do të garantohet vetëm nëse sistemi i tokëzimit në shtëpinë tuaj përputhet me standardet.
- Tensioni që tregohet në etiketën që ndodhet në anën e brendshme të produktit tuaj duhet të jetë i njëjtë me tensionin e rrjetit.
- **Nuk duhet të përdoren kablo zgjatimi dhe multi priza për lidhjen.**

⚠ Një dëmtim në kabllin e energjisë duhet të ndërrohet nga një elektrikist i kualifikuar.

⚠ Produkti nuk duhet të vihet në punë para se të riparohet! Ekziston rreziku i goditjes elektrike!

### Hedhja e paketimit

Materialet e paketimit mund të jenë të rrezikshme për fëmijët. Mbajini materialet e paketimit larg fëmijëve ose hidhini duke i klasifikuar sipas udhëzimeve për mbeturinat të treguara nga autoritetet vendase. Mos i hidhni së bashku me mbeturinat e zakonshme shtëpiake, hidhini në pikat e caktuara nga autoritetet vendase. Paketimi i frigoriferit tuaj është prodhuar prej materialesh të riciklueshme.

## Hedhja e frigoriferit të vjetër

Hidhni frigoriferin tuaj të vjetër pa dëmtuar mjedisin.

- Mund të konsultoheni me shitësin e autorizuar ose qendrën e grumbullimit të mbeturinave të bashkisë tuaj për hedhjen e frigoriferit.

Para se ta hidhni frigoriferin, priteni spinën elektrike dhe, nëse ka ndonjë kyç në derë, bëjini të papërdorshme me qëllim që të mbron fëmijët nga ndonjë rrezik.

## Vendosja dhe Instalimi

⚠ Nëse dera e hyrjes të dhomës ku do të instalohet frigoriferi nuk është e gjerë mjaftueshëm që të kalojë frigoriferi, atëherë thërrisni shërbimin e autorizuar që ata të heqin dyert e frigoriferit dhe kalojeni anash përmes derës.

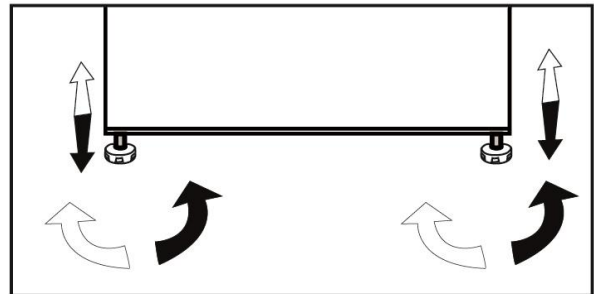
1. Montojeni frigoriferin në një vend që përdoret me lehtësi.
2. Mbajeni frigoriferin larg burimeve të nxehtësisë, vendeve të lagështa dhe dritës direkte të diellit.
3. Duhet të ketë ventilim të mjaftueshëm me qëllim që frigoriferi të punojë me efektshmëri. Nëse frigoriferi do të vendoset në një pjesë të futur në mur, duhet të ketë një distancë të paktën 5 cm nga tavani dhe të paktën 5 cm nga muri. Mos e vendosni produktin tuaj mbi materiale si për shembull tapet ose qilim.
4. Vendoseni frigoriferin mbi një sipërfaqe të sheshtë për të parandaluar lëkundjet.

## Ndërrimi i llambës

Për të ndërruar një Llambë/LED që përdoret për ndriçimin e frigoriferit tuaj, telefononi Shërbimin e Autorizuar. Llamba(t) e përdorur në këtë pajisje nuk është e përshtatshme për ndriçimin e dhomave të shtëpisë. Qëllimi i kësaj llambe është të ndihmojë përdoruesin të vendosë ushqime në frigorifer/ngrirës në një mënyrë të sigurt dhe të lehtë. Llambat e përdorura në këtë pajisje duhet t'i rezistojnë kushteve fizike ekstreme si temperaturat nën  $-20^{\circ}\text{C}$ .

## Rregullimi i këmbëve

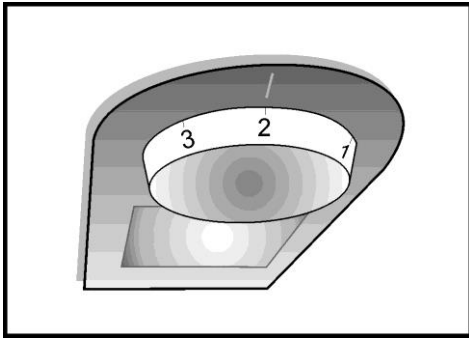
Nëse frigoriferi juaj nuk është në nivel; Mund ta vendosni frigoriferin në nivel duke rrotulluar këmbët e para siç tregohet në figurë. Cepi ku ndodhet këmba ulet kur e rrotulloni në drejtim të shigjetës të zezë dhe ngrihet kur e rrotulloni në drejtim të kundërt. Marrja e ndihmës nga dikush për ta ngritur pak frigoriferin do ta bëjë më të lehtë këtë proces.



## 4 Përgatitja

---

- Frigoriferi juaj duhet të montohet të paktën 30 cm larg burimeve të nxehtësisë si sobat, furrat, ngrohjet qendrore dhe stofat dhe të paktën 5 cm larg nga furrat elektrike dhe nuk duhet të vendoset nën dritën direkte të diellit.
- Ju lutem sigurohuni që pjesa e brendshme e frigorifeirt të pastrohet plotësisht.
- Nëse do të montohen dy pajisje ftohjeje njëri pas tjetrit, duhet të ketë një distancë të paktën 2 cm midis tyre.
- Kur e vini frigoriferin në punë për herë të parë, ju lutem përmbajuni udhëzimeve të mëposhtme gjatë gjashtë orëve të para.
- Dera e tij nuk duhet të hapet shpesh.
- Duhet të vihet në punë bosh pa vendosur ushqime në të.
- Mos e hiqni frigoriferin nga priza. Nëse ndodh një ndërprerje energjie që nuk e keni ju në dorë, ju lutem shikoni paralajmërimet në pjesën “Zgjidhjet e rekomanduara për problemet”.
- Paketim origjinal dhe shkumë materialet duhet të mbahen për të ardhmen transportit ose lëvizjes.



### Butoni i konfigurimit të termostatit

Temperatura e brendshme e frigoriferit tuaj ndryshon për arsyet e mëposhtme;

- Temperaturat sezonale,
- Hapja e shpeshtë e derës dhe lënia e derës hapur për periudha të gjata,
- Ushqimet që vendosen në frigorifer pa u ftohur në temperaturë ambiente,
- Vendndodhja e frigoriferit në dhomë (p.sh. ekspozimi në dritën e diellit).
- Mund ta rregulloni temperaturën e brendshme që ndryshon për shkak të këtyre arsyeve duke përdorur termostatit. Numrat rrotull butonit të termostatit tregojnë shkallët e ftohjes.
- Nëse temperatura e ambientit është më e lartë se 32°C, rrotulloni butonin e termostatit në pozicionin maksimal.
- Nëse temperatura e ambientit është më e ulët se 25°C, rrotulloni butonin e termostatit në pozicionin minimal.

### Shkrirja

#### A) Ndarja e frigoriferit

Ndarësja e frigoriferit kryen shkrirjen e plotë automatike. Në murin e brendshëm të pjesës së brendshme të frigoriferit mund të ndodhë pika bie dhe një krem ëmbëlsirë deri në 7-8 mm ndërsa frigoriferin tuaj të ftohtë. Formimi i tillë është normal si rezultat i sistemit të ftohjes.

Formimi i ngricës shuhet duke kryer shkrirjen automatike me intervale të caktuara në sajë të sistemit të shkrirjes automatike të murit të pasmë. Përdoruesit nuk është e nevojshme për të kapur acar ose për të hequr pikat e ujit Uji që rezulton nga shkrirja kalon nga brazda për grumbullimin e ujit dhe derdhet në avullues përmes tubit të kullimit dhe. Evaporon këtu vetë. Kontrolllo rregullisht për të parë nëse tubi i kullimit është bllokuar ose jo dhe pastrojeni me shkop në vrimë kur është e nevojshme Magazinimi i thellë i ngrirësit nuk kryen shkrirjen automatike për të parandaluar kalbjen e ushqimit të ngrirë.

#### B) Ndarja e ngrirësit

Shkrirja është shumë e drejtpërdrejtë dhe pa rrëmujë, në sajë të një baze të posaçme për mbledhjen e shkrirjes. Defrost dy herë në vit ose kur një shtresë acar prej rreth 7 (1/4 ") mm ka formuar. Për të filluar procesin e shkrirjes, fikni pajisjen në prizë e folesë dhe tërhiqni spinën e rrymës. Të gjithë ushqimi duhet të mbështillet në disa shtresa gazete dhe të ruhet në një vend të freskët (p.sh.) frigorifer ose stekë.

Mund të vendosen enë me ujë të ngrohtë me kujdes në frigorifer për të përsheptuar Shkrirja.

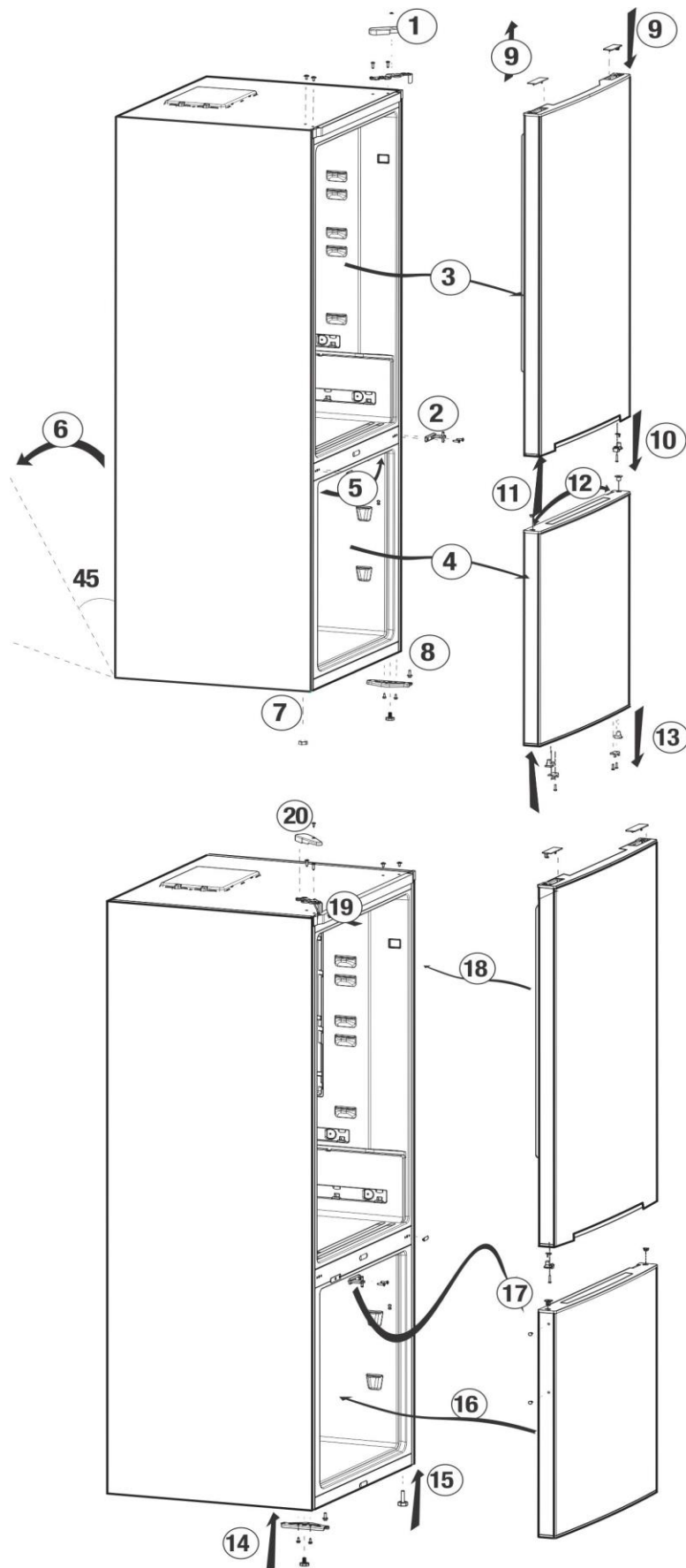
Mos përdorni objekte të mprehta ose të mprehta, të tilla si thika ose pirunë për të hequr ngrica.

Asnjëherë mos përdorni tharëse flokësh, ngrohje elektrike ose pajisje të tjera të tilla elektrike për shkrirjen.

Sponge nga uji i shkrirë i grumbulluar në pjesën e poshtme të dhomës së ngrirësit. Pas shkrirjes, thani brendshëm tërësisht Vendoseni prizën në prizën e murit dhe ndizni furnizimin me energji elektrike.

# Përmbysur dyert

Të vazhdojë në mënyrë numerike



## Ngrrirja e ushqimeve të freskëta

- Preferohet që t'i mbështillni ose mbuloni ushqimet para se t'i vendosni në frigorifer.
  - Ushqimet e nxehta duhet të ftohen në temperaturë ambiente para se të vendosen në frigorifer.
  - Ushqimet që doni të ngrini duhet të jenë të freskëta dhe me cilësi të mirë.
  - Ushqimet duhet të ndahen në racione sipas nevojave ditore të familjes ose në bazë të konsumit për vakt.
  - Ushqimet duhet të jenë të paketuara dhe në mënyrë të izoluar për të mos lejuar tharjen e tyre edhe nëse do të mbahen për kohë të shkurtër.
  - Materialet që do të përdoren për ngrirjen e ushqimeve duhet të mos grisen lehtë dhe rezistente ndaj të ftohtit, lagështisë, erës, vajrave dhe acideve dhe duhet të jenë gjithashtu izoluese. Për më tepër, ato duhet të jenë të mbyllura mirë dhe të jenë bërë prej materialesh të përdorshme lehtë të cilat janë të përshtatshme për përdorim në ngrirje të thellë.
  - Ushqimet e ngrira duhet të përdoren menjëherë pasi të jenë shkrië dhe nuk duhet të ngrihen përsëri asnjëherë.
  - Ju lutem ndiqni udhëzimet e mëposhtme për të arritur rezultatet më të mira.
1. Mos ngrini sasi shumë të mëdha ushqimi njëherësh. Cilësia e ushqimit ruhet më mirë kur ngrihet deri në qendër të tij sa më shpejt të jetë e mundur.
  2. Vendosja e ushqimeve të ngrohta në pjesën e ngrirësit bën që sistemi i ftohjes të punojë vazhdimisht derisa ushqimi të ngrijë plotësisht.
  3. Bëni kujdes të veçantë që të mos përzieni ushqimet tashmë të ngrira me ushqimet e freskëta.

## Rekomandime për ruajtjen e ushqimeve të ngrira

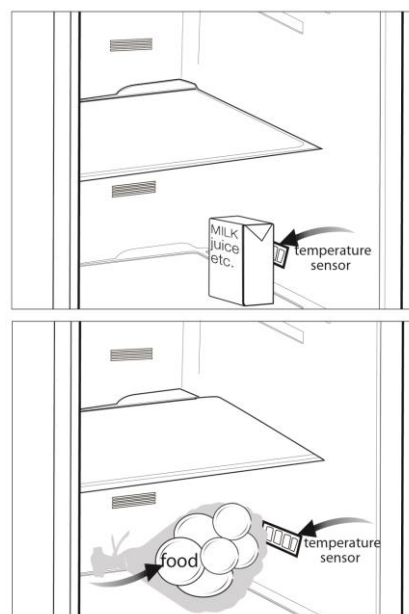
Ushqimet e ngrira në dyqan duhet të mbahen në përputhje me udhëzimet e prodhuesit të ushqimeve të ngrira për një **\* \*\* \*** (4 yje) ndarjen e mbajtjes të ushqimeve të ngrira.

- Për të garantuar që të ruhet cilësia e lartë e arritur nga prodhuesi i ushqimeve të ngrira dhe shitësi i ushqimeve duhet të mbahen mend të mëposhtmet:











1. Vendosni pakot në ngrirës sa më shpejt të jetë e mundur pas blerjes.
2. Sigurohuni që enët të jenë me etiketë dhe datë.
3. Mos i kaloni datat «Të përdoret deri», «Më mirë para» në ambalazh.

## Rekomandime për ndarje e ushqimit të freskët \* fakultativ


- Mos lejoni që ushqimi të prekë sensorin e temperaturës në ushqim të freskët ndarje. Të lejoni ushqimin e freskët ndarësja ruan ruajtjen e saj ideale temperatura, sensor nuk duhet të jetë penguar nga ushqimi.
- Mos vendosni ushqime të nxehta në produkt.





-  Asnjëherë mos përdorni asnjëherë benzinë, benzen ose substanca të ngjashme për të pastruar.
-  Rekomandojmë që ta hiqni pajisjen nga priza para se ta pastroni.
-  Asnjëherë mos përdorni asnjëherë mjete të mprehta, sapun, pastrues shtëpiak, detergjent dhe dyll lustrues për pastrim.
-  Përdorni ujë të ngrohtë për të pastruar kabinën e frigoriferit dhe thajeni me leckë.
-  Përdorni një leckë të njomë të shtrydhur në një solucion me një lugë çaji bikarbonat sode në një pintë uji për të pastruar pjesën e brendshme dhe thajeni me leckë.
-  Sigurohuni që të mos hyjë ujë në kasën e llambës dhe në pjesët e tjera elektrike.
-  Nëse frigoriferi juaj nuk do të përdoret për një kohë të gjatë, hiqeni kabllin e korrentit, hiqni të gjitha ushqimet, pastrojeni dhe lëreni derën pak të hapur.
-  Kontrolloni gominat e dyerve për t'u siguruar që të jenë të pastra dhe pa grimva ushqimesh.
-  Për të hequr raftet e derës, hiqni të gjitha gjërat në to dhe thjesht shtyjeni raftin e derës lart nga baza.
-  Asnjëherë mos përdorni asnjëherë agjentë pastrimi ose ujë që përmban klor për të pastruar sipërfaqet e jashtme dhe pjesët e lyer me krom të produktit. Klori shkakton gërryerje mbi sipërfaqet metalike.

### Mbrojtja e sipërfaqeve plastike

-  Mos vendosni vajra të lëngshme ose ushqime të gatuar me vaj në frigorifer në enë të pambyllura pasi ato mund të dëmtojnë sipërfaqet plastike të frigoriferit tuaj. Në rast të spërkatjes ose derdhjes të vajti mbi sipërfaqet plastike, pastrojeni dhe shpëlajeni pjesën përkatëse të sipërfaqes menjëherë me ujë të ngrohtë.

## 7 Zgjidhja e problemeve

Ju lutem shikoni këtë listë para se të thërrisni shërbimin. Do t'ju kursejë kohë dhe para. Kjo listë përmban ankesat e shpeshta që nuk lindin nga defektet e prodhimit ose përdorimi i materialeve. Disa nga karakteristikat të përshkruar këtu mundësisht nuk ekzistojnë në prodhimin juaj.

### **Frigoriferi nuk punon.**

- Spina nuk është futur mirë në prizë. >>>Vendoseni spinën mirë në prizë.
- Siguresa e prizës në të cilën është lidhur frigoriferi juaj ose siguresa kryesore mund të kenë rënë. >>>Kontrolloni siguresën.

### **Kondensim në muret anësore të ndarjes të frigoriferit (MULTIZONE, COOL CONTROL dhe FLEXI ZONE).**

- Ambienti është shumë i ftohtë. >>>Mos e montoni frigoriferin në vende ku temperatura bie nën 10 °C.
- Dera është hapur shpesh. >>>Mos e hapni dhe mbyllni derën e frigoriferit shpesh.
- Ambienti është shumë i lagësht. >>>Mos e instaloni frigoriferin në vende me shumë lagështi.
- Ushqime që kanë lëngje janë vendosur në enë të hapura. >>>Mos e vendosni ushqimin me përmbajtje të lëngshme në enë të hapura.
- Dera e frigoriferit është lënë pak hapur. >>>Mbylleni derën e frigoriferit.
- Termostati është vendosur në një nivel shumë të ftohtë. >>>Vendoseni termostatin në një nivel të përshtatshëm.

### **Kompresori nuk punon.**

- Mbrojtja termike e kompresorit do të fryhet gjatë ndërprerjeve të papritura të energjisë ose heqjes dhe vënies në prizë pasi presioni i lëngut ftohës në sistemin e ftohjes të frigoriferit nuk është balancuar akoma. Frigoriferi do të fillojë të punojë për rreth 6 minuta. Ju lutem thërrisni shërbimin nëse frigoriferi nuk ndizet në fund të kësaj periudhe.
- Frigoriferi është në ciklin e shkrirjes. >>>Kjo është normale për një shkrirje të plotë automatike të frigoriferit. Cikli i shkrirjes ndodh rregullisht.
- Frigoriferi nuk është futur në prizë. >>>Sigurohuni që spina është futur në prizë.
- Parametrat e temperaturës nuk janë bërë mirë. >>>Zgjidhni vlerën e duhur të temperaturës.
- Ka një ndërprerje energjie. >>>Frigoriferi kthehet në punimin normal kur kthehet energjia.

### **Zhurma e punimit rritet kur frigoriferi është në punë.**

- Performanca e punimit të frigoriferit mund të ndryshojë për shkak të ndryshimeve në temperaturën e ambientit. Kjo është normale dhe nuk është

### **Frigoriferi punon shpesh për një kohë të gjatë.**

- Produkti i ri mund të jetë më i gjerë se ai i mëparshmi. Frigoriferët më të mëdhenj punojnë për një kohë më të gjatë.
- Temperatura e dhomës mund të jetë e lartë. >>>Është normale që produkti të punojë për periudha më të gjata në ambient të ngrohtë.
- Frigoriferi mund të jetë vënë në prizë së fundi ose mund të jetë i mbushur me ushqime. >>>Kur frigoriferi vihet në prizë ose është mbushur së fundi me ushqime, do të kërkojë më shumë kohë që të arrijë temperaturën e caktuar. Kjo është normale.
- Sasi të mëdha ushqimesh të nxehta mund të jenë vendosur në frigorifer së fundi. >>>Mos vendosni ushqime të nxehta në frigorifer.
- Dyert mund të hapen shpesh ose të lihen pak hapur për një kohë të gjatë. >>>Ajri i ngrohtë që ka hyrë në frigorifer bën që frigoriferi të punojë për periudha më të gjata. Mos i hapni dyert shpesh.
- Dera e ndarjes të frigoriferit ose ngrirësit mund të jetë lënë pak hapur. >>>Kontrolloni nëse dyert janë mbyllur plotësisht.
- Frigoriferi është rregulluar në një temperaturë shumë të ulët. >>>Rregulloni temperaturën e frigoriferit në një gradë më të ngrohtë dhe prisni derisa të arrihet temperatura.
- Gomina e derës të frigoriferit ose ngrirësit mund të jetë ndotur, konsumuar, çarë ose të mos jetë izoluar mirë. >>>Pastroni ose ndërroni gominën. Gominat e dëmtuara/çara bëjnë që frigoriferi të punojë më gjatë për të ruajtur temperaturën aktuale.

### **Temperatura e ngrirësit është shumë e ulët ndërsa temperatura e frigoriferit është e mjaftueshme.**

- Temperatura e ngrirësit është rregulluar në një vlerë shumë të ulët. >>>Rregulloni temperaturën e ngrirësit në një gradë më të ngrohtë dhe kontrolloni.

### **Temperatura e frigoriferit është shumë e ulët ndërsa temperatura e ngrirësit është e mjaftueshme.**

- Temperatura e frigoriferit është rregulluar në një vlerë shumë të lartë. >>>Rregulloni temperaturën e frigoriferit në një vlerë më të ulët dhe kontrolloni.

### **Ushqimet që mbahen në sirtarët e ndarjes të frigoriferit kanë ngrirë.**

- Temperatura e frigoriferit është rregulluar në një vlerë shumë të lartë. >>>Rregulloni temperaturën e frigoriferit në një vlerë më të ulët dhe kontrolloni.

### **Temperatura në frigorifer ose ngrirës është shumë e lartë.**

- Temperatura e frigoriferit është rregulluar në një vlerë shumë të lartë. >>>Konfigurimi i temperaturës të ndarjes të frigoriferit ka një efekt në temperaturën e ngrirësit. Ndryshoni temperaturat e frigoriferit ose ngrirësit dhe prisni derisa ndarjet përkatëse të arrijnë temperaturën e mjaftueshme.
- Dyert hapen shpesh ose janë lënë hapur për një kohë të gjatë. >>>Mos i hapni dyert shpesh.
- Dera është pak hapur. >>>Mbylleni derën plotësisht.
- Frigoriferi është vënë në prizë ose është mbushur me ushqime së fundi. >>>Kjo është normale. Kur frigoriferi vihet në prizë ose është mbushur së fundi me ushqime, do të kërkojë më shumë kohë që të arrijë temperaturën e caktuar.
- Sasi të mëdha ushqimesh të nxehta mund të jenë vendosur në frigorifer së fundi. >>>Mos vendosni ushqime të nxehta në frigorifer.

<b>Dridhje ose zhurmë.</b>
<ul style="list-style-type: none"> <li>• Dyshemeja nuk është në nivel ose është e paqëndrueshme. &gt;&gt;&gt; Nëse frigoriferi tundet kur lëvizet ngadalë, balancojeni duke i rregulluar këmbët. Gjithashtu sigurohuni që dyshemeja të jetë e fortë mjaft për të mbajtur frigoriferin, dhe të jetë në nivel.</li> <li>• Sendet që vendosni në frigorifer mund të shkaktojnë zhurmë. &gt;&gt;&gt;Hiqni sendet që janë sipër frigoriferit.</li> </ul>
<b>Ka zhurma që vijnë nga frigoriferi si për shembull rrjedhje lëngjesh,</b>
<ul style="list-style-type: none"> <li>• Rrjedha e lëngut dhe gazit është sipas parimeve të punimit të frigoriferit tuaj. Kjo është normale dhe nuk është defekt.</li> </ul>
<b>Bilbil vjen nga frigorifer</b>
<ul style="list-style-type: none"> <li>• Përdoren ventilatorë për të ftohur frigoriferin. Kjo është normale dhe nuk është defekt.</li> </ul>
<b>Kondensim në muret e brendshme të frigoriferit.</b>
<ul style="list-style-type: none"> <li>• Moti i ngrohtë dhe i lagësht rrit akullin dhe kondensimin. Kjo është normale dhe nuk është defekt.</li> <li>• Dyert hapen shpesh ose janë lënë hapur për një kohë të gjatë. &gt;&gt;&gt;Mos i hapni dyert shpesh. Mbyllini nëse janë hapur.</li> <li>• Dera është pak hapur. &gt;&gt;&gt;Mbylleni derën plotësisht.</li> </ul>
<b>Ndodh lagështi nga jashtë frigoriferit ose midis dyerve.</b>
<ul style="list-style-type: none"> <li>• Mund të ketë lagështi në ajër; kjo është normale në mot me lagështi. Kur lagështia është më e ulët, do të shfaqet kondensimi.</li> </ul>
<b>Erë e keqe brenda frigoriferit.</b>
<ul style="list-style-type: none"> <li>• Nuk është bërë pastrimi rregullisht. &gt;&gt;&gt;Pastroni pjesën e brendshme të frigoriferit rregullisht me një sfungjer, ujë të ngrohtë ose karbonat të tretur në ujë.</li> <li>• Disa enë ose materiale paketimi mund të shkaktojnë erë. &gt;&gt;&gt;Përdorni enë të tjera ose materiale paketimi të një marke tjetër.</li> <li>• Ushqimi vendoset në frigorifer në enë të pambuluara. &gt;&gt;&gt;Mbajeni ushqimin në enë të mbyllura. Mikroorganizmat që përhapen nga enët e pambuluara mund të shkaktojnë erëra të pakëndshme.</li> <li>• Hiqni ushqimet që u ka kaluar data e skadencës dhe që janë prishur nga frigoriferi.</li> </ul>
<b>Dera nuk mbyllet.</b>
<ul style="list-style-type: none"> <li>• Paketimet e ushqimeve nuk lejojnë derën të mbyllet. &gt;&gt;&gt;Lëvizni paketimet që pengojnë derën.</li> <li>• Frigoriferi nuk është plotësisht shesh mbi dysheme. &gt;&gt;&gt;Rregulloni këmbët për të balancuar frigoriferin.</li> <li>• Dyshemeja nuk është në nivel ose nuk është e fortë. &gt;&gt;&gt;Sigurohuni që dyshemeja është në nivel dhe është në gjendje të mbajë frigoriferin.</li> </ul>
<b>Krisperët kanë ngecur.</b>
<ul style="list-style-type: none"> <li>• Ushqimi prek tavanin e sirtarit. &gt;&gt;&gt;Rivendosni ushqimet në sirtar.</li> </ul>

## Molimo vas da prvo pročitate ovaj priručnik za korisnika!

Poštovani korisniče,  
Nadamo se da će vam vaš proizvod, koji je proizveden u modernom pogonu i provjeren pod najpedantnijim procedurama kontrole kvaliteta, pružiti efektivnu uslugu. Stoga, pažljivo pročitate u potpunosti ovaj priručnik za korisnika prije upotrebe proizvoda i čuvajte ga kao referencu za buduću upotrebu. Ako proizvod uručite nekom drugom, uz proizvod takođe uručite i ovaj priručnik za korisnika.




## Ovaj priručnik za korisnika će vam pomoći da koristite proizvod brzo i na siguran način.

- Pročitajte priručnik prije ugradnje i puštanja u rad vašeg proizvoda.
- Uvjerite se da ste pročitali sigurnosna uputstva.
- Držite priručnik na lako dostupnom mjestu ako bi vam zatrebao kasnije.
- Pročitajte drugu dokumentaciju koja je isporučena uz ovaj proizvod.

Zapamtite da ovaj priručnik za korisnika takođe važi i za nekoliko drugih modela. Razlike između modela će biti identificirane u priručniku.

## Objašnjenje simbola

### U ovom priručniku su korišteni sljedeći simboli:

-  Važne informacije ili korisni savjeti za upotrebu.
-  Upozorenje u vezi opasnih uslova za život i imovinu.
-  Upozorenje za električni napon.

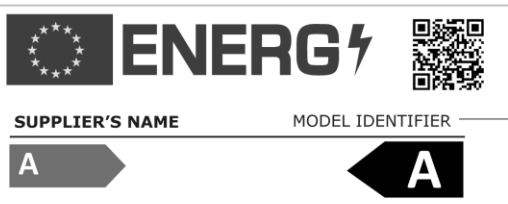


## UPOZORENJE!

Kako bi se osigurao normalan rad vašeg zamrzivača koji koristi kompletno ekološki prihvatljivo rashladno sredstvo R600a (zapaljivo samo pod određenim uvjetima), trebate se pridržavati slijedećih pravila:

- Ne ometati slobodnu cirkulaciju zraka oko zamrzivača.
- Ne koristiti mehanička sredstva za ubrzavanje odleđivanja, koja nije preporučio proizvođač.
- Paziti da se ne ošteti krug rashladnog sredstva.
- Unutar prostora zamrzivača za spremanje namirnice ne koristiti električne uređaje koje nije preporučio proizvođač.

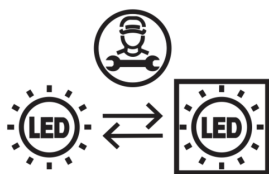
## PODACI



Podaci o modelu pohranjeni u bazi podataka o proizvodu mogu se dobiti unosom sledeće mrežne stranice i pretragom po identifikacionom broju vašeg modela (\*) koji se nalazi na oznaci potrošnje električne energije.

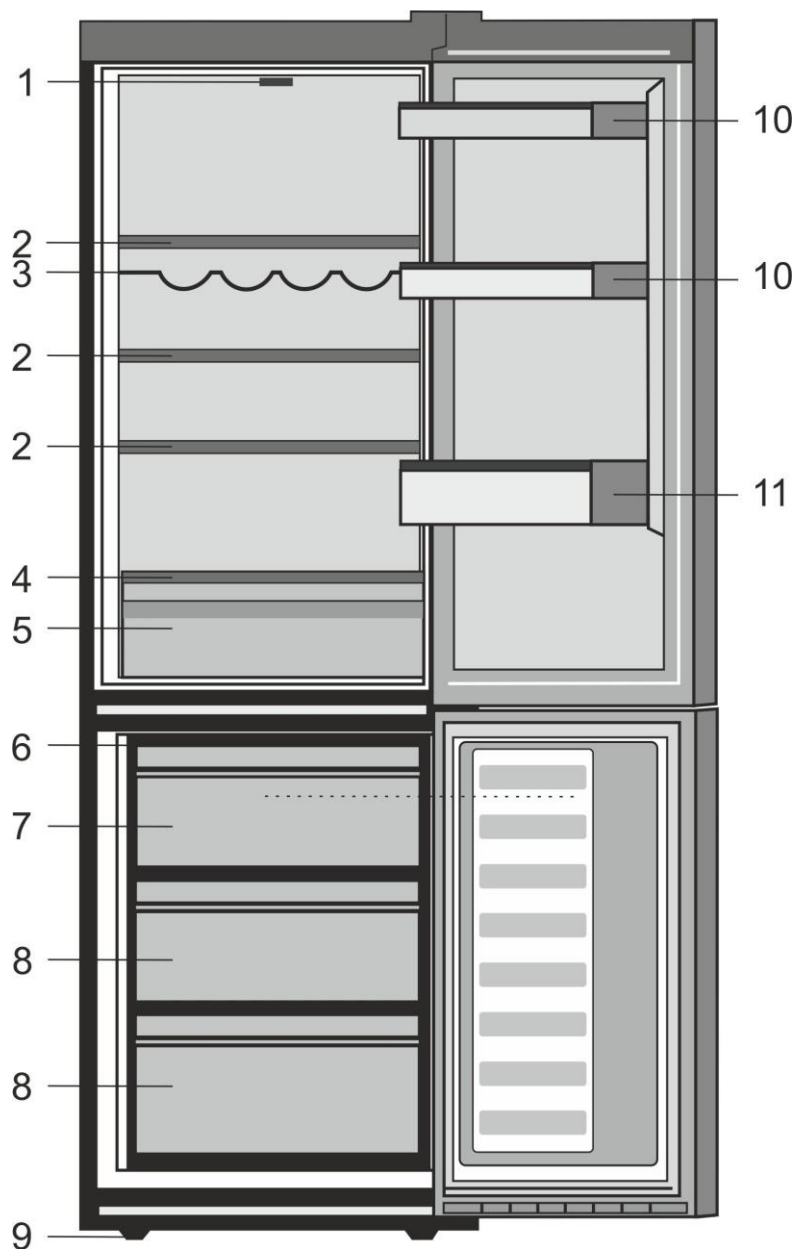
<https://eprel.ec.europa.eu/>

<b><u>1 Vaš frižider .....</u></b>	<b><u>3</u></b>	<b><u>4 Priprema.....</u></b>	<b><u>10</u></b>
<b><u>2 Važna sigurnosna upozorenja .....</u></b>	<b><u>4</u></b>	<b><u>5 Korištenje vašeg frižidera .....</u></b>	<b><u>11</u></b>
Namijenjena upotreba .....	4	Tipka za podešavanje termostata .....	11
Opća sigurnost .....	4	Odležavanje .....	11
Za proizvode sa dozatorom vode .....	6	Preokretanje vrata .....	12
Sigurnost za djecu .....	6	Zamrzavanje svježe hrane .....	13
Usklađenost sa WEEE propisima i odlaganje otpadnog proizvoda .....	6	Preporuke za očuvanje zamrznute hrane .....	13
Informacije o pakovanju.....	7	Preporuke za odjeljak za svježiju hranu .	13
HCA upozorenje .....	7	<b><u>6 Održavanje i čišćenje.....</u></b>	<b><u>14</u></b>
Stvari koje je potrebno uraditi radi uštede energije .....	7	Zaštita plastičnih površina .....	14
<b><u>3 Ugradnja .....</u></b>	<b><u>8</u></b>	<b><u>7 Rješavanje problema .....</u></b>	<b><u>15</u></b>
Stvari na koje je potrebno obratiti pažnju u slučaju premještanja frižidera .....	8		
Prije nego uključite frižider.....	8		
Električno priključivanje .....	8		
Odlaganje pakovanja .....	8		
Odlaganje starog frižidera .....	9		
Postavljanje i ugradnja .....	9		
Zamjena lampice za osvjetljenje .....	9		
Podešavanje nožica .....	9		



Ovaj je proizvod opremljen izvorom osvjetljenja energetskog razreda „G”. Izvor osvjetljenja u ovom proizvodu mogu zamijeniti samo stručni serviseri.

# 1 Vaš frižider



- |   |                                       |
|---|---------------------------------------|
| 1. Regulator za podešavanje i unutrašnje osvjetljenje | 8. Odjeljci za čuvanje smrznute hrane |
| 2. Podesive kabinetske police                         | 9. Podesive prednje nožice            |
| 3. Polica za vinske flaše                             | 10. Polica za tegle                   |
| 4. Pokrivno staklo                                    | 11. Polica za flaše                   |
| 5. Odjeljak za salatu                                 |                                       |
| 6. Posuda za led                                      |                                       |
| 7. Odjeljak za brzo zamrzavanje                       |                                       |

**i** Slike koje su prikazane u ovom priručniku su shematske i možda neće tačno odgovarati vašem proizvodu. Ako su opisani neki dijelovi koji nisu uključeni u proizvod koji ste vi kupili, onda se oni odnose na druge modele.

## 2 Važna sigurnosna upozorenja

Molimo pregledajte sljedeće informacije. Nepoštivanje ovih informacija može prouzrokovati povrede ili materijalne štete. U suprotnom, garancija i obaveze proizvođača u smislu pouzdanosti proizvoda će biti nevažeće.

Originalni rezervni dijelovi će biti osigurani tokom 10 godina, nakon datuma kupovine proizvoda.

### Namijenjena upotreba

- Ovaj proizvod je namijenjen za upotrebu u zatvorenim prostorima, poput domaćinstava;
- zatvorenim radnim prostorima poput prodavaonica ili ureda;
- zatvorenim prostorima za smještaj poput seoskih kuća, hotela, pansiona.
- Uređaj ne bi trebalo koristiti vani.

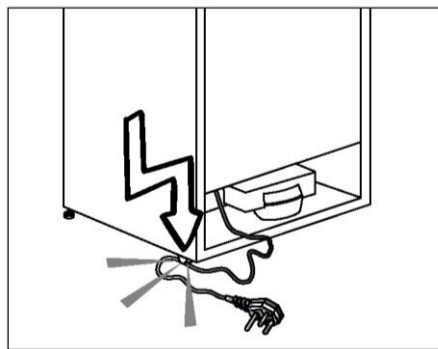
### Opća sigurnost

- Preporučujemo da se konsultujete sa ovlaštenim servisom da biste saznali odgovarajuće informacije i ovlaštena tijela za odlaganje otpada, u slučaju kada želite da se riješite ovoga proizvoda ili ga odložite.
- Konsultujte se sa ovlaštenim servisom u vezi svih pitanja i problema koje imate sa ovim frižiderom. Nemojte poduzimati nikakve radnje nad frižiderom ili pustiti nekoga da to radi, bez da ste prethodno obavijestili ovlašteni servis.
- Za proizvode sa zamrzivačem; nemojte jesti sladoled i kockice leda odmah nakon što ih izvadite van frižidera! (Ovo može uzrokovati promrzline u vašim ustima.)

- Za proizvode sa odjeljkom zamrzivača; ne stavljajte napitke u boci ili limenci u odjeljak zamrzivača. U suprotnom, mogu se rasprsnuti.
- Ne dirajte rukama zaleđenu hranu; može se zalijepiti za vaše ruke.
- Isključite frižider prije čišćenja i odmrzavanja.
- Nikada ne koristite paru da bi ste odmrznuli frižider. Također, materijali za čišćenje koji isparavaju ne bi se nikad trebali koristiti za čišćenje frižidera. U tim slučajevima, para može doći u dodir sa elektroničkim dijelovima te prouzrokovati kratki spoj ili električni udar.
- Nikad ne koristite dijelove vašeg frižidera, poput vrata, kao sredstva za potporu ili stepenik.
- Ne koristite elektroničke uređaje unutar frižidera.
- Nemojte oštetiti dijelove u kojima kruži rashladni zrak sa alatima za bušenje ili rezanje. Frižider može eksplodirati u ako se probuše plinski kanali isparivača, produžeci cijevi ili površinske presvlake, što može prouzrokovati iritacije na koži ili povrede očiju.
- Ne pokrivajte ili blokirajte bilo kakvim materijalima ventilacione rupe na vašem frižideru.
- Elektronički uređaji moraju biti popravljani samo od strane ovlaštenih osoba. Popravke koje obavljaju nekompetentne osobe predstavljaju rizik za korisnika.



- U slučaju bilo kakvog kvara ili tokom održavanja ili popravke, isključite vaš frižider s napajanja bilo isključivanjem odgovarajućeg osigurača ili isključivanjem vašeg uređaja iz utičnice.
- Ne povlačite za kabl kada želite da ga isključite iz utičnice.
- Držite pića s većim stepenom jačine čvrsto zatvorena i u vertikalnom položaju.
- Nikad ne stavljajte u frižider limenke spreja koje sadrže zapaljive i eksplozivne supstance.
- Nemojte koristiti mehanička ili druga pomagala da bi ste ubrzali proces odmrzavanja, osim sredstava preporučenih od strane proizvođača.
- Ovaj proizvod nije namijenjen za korištenje od strane osoba s fizičkim, čulnim ili mentalnim poremećajima ili od strane osoba koje nisu educirane ili koje nemaju iskustva (uključujući i djecu) osim ako oni nisu pod nadzorom od strane osoba koje će biti odgovorne za njihovu sigurnost ili koje će ih obučiti kako da koriste proizvod.
- Ne raditi sa oštećenim frižiderom. Konsultujte se sa ovlaštenim serviserom ukoliko imate bilo kakvih pitanja.
- Sigurnost koja se tiče električnih instalacija će biti zagarantovana jedino ako je sistem uzemljenja u vašem domu urađen prema odgovarajućim standardima.
- Izlaganje proizvoda kiši, snijegu, suncu i vjetru je opasno s obzirom na električnu sigurnost.
- Da biste izbjegli opasnost, pozovite ovlaštenog serviseru kada je oštećen kabl za napajanje.
- Nikad ne uključujte frižider u zidnu utičnicu tokom instaliranja. U suprotnom, postoji rizik od smrti ili ozbiljnih povreda.
- Frižider je namijenjen samo za pohranu prehrambenih proizvoda. Ne smije se koristiti u bilo koje druge svrhe.
- Etiketa sa tehničkim specifikacijama se nalazi na lijevom zidu, unutar frižidera.
- Nikad ne spajajte vaš frižider na sisteme za uštedu energije; oni mogu oštetiti frižider.
- Ako postoji plavo svjetlo na frižideru, ne gledajte na njega sa optičkim pomagalima.
- Za ručno upravljane frižidere, sačekajte najmanje 5 minuta da bi ste pokrenuli frižider nakon nestanka struje.
- U slučaju da proizvod mijenja vlasnika potrebno je i ovo uputstvo za upotrebu predati novom vlasniku proizvoda.
- Pazite da ne oštetite kabl za napajanje u slučaju transporta frižidera. Savijeni kabl može prouzrokovati požar. Nikada ne stavljajte teške objekte na kabl za napajanje.
- Ne dirajte utičnicu sa mokrim rukama kada uključujete proizvod u struju.



- Nemojte uključivati frižider ako zidna utičnica nije pričvršćena.
- Voda se ne smije prskati po unutrašnjim ili spoljnim dijelovima proizvoda iz sigurnosnih razloga.

- Da biste izbjegli rizik od vatre ili eksplozije, nikada blizu frižidera ne prskajte supstance koje sadrže zapaljivi plin poput propana.
- Nikada ne stavljajte posude napunjene vodom na vrh frižidera; u slučaju proljevanja, to može izazvati strujni udar ili požar.
- Nemojte pretrpavati frižider hranom. Ako je frižider preopterećen, tada, prilikom otvaranja vrata mogu ispasti prehrambeni proizvodi te vas povrijediti i oštetiti frižider.
- Nikada ne stavljajte predmete na frižider; u suprotnom, ti predmeti mogu pasti kada otvarate ili zatvarate vrata frižidera.
- Cjepiva, temperaturno osjetljive lijekove te znanstvene materijale ne bi ste trebali čuvati u frižideru, obzirom da oni zahtijevaju da se skladište na preciznoj temperaturi.
- Frižider bi se trebao isključiti ako se duže vremena ne koristi. Mogući problemi sa napojnim kablom mogu prouzrokovati požar.
- Utikač bi trebalo redovno čistiti suhom krpom; u suprotnom, može izazvati požar.
- Moguće je da se frižider pomjera ako noge frižidera nisu propisno postavljene na pod. Propisno postavite podesive noge na pod da izbjegnute pomjeranje frižidera.
- Kada prenosite frižider ne držite ga za dršku vrata. U suprotnom, ona može pući.
- Ne postavljajte vaš proizvod previše blizu drugog frižidera ili zamrzivača. Udaljenost između ovih uređaja treba biti najmanje 8 cm. U suprotnom, može doći do vlage na susjednim bočnim zidovima uređaja.

## Za proizvode sa dispenserom za vodu;

Minimalni pritisak ulazne vode bi trebao biti 1 bar. Maksimalni pritisak ulazne vode bi trebao biti 8 bara.


- Koristite samo pitku vodu.

## Sigurnost za djecu

- Ako vrata proizvoda imaju bravu tada ključ treba držati van dosega djece.
- Djeca trebaju biti pod nadzorom u cilju da bi ih se spriječilo da se igraju sa proizvodom.

## Usklađenost sa WEEE propisima i odlaganje otpadnog proizvoda



Simbol  na proizvodu ili pakovanju pokazuje da se ovaj proizvod ne može tretirati kao otpad iz domaćinstva. Potrebno ga je odložiti na definirano mjesto radi recikliranja električne i elektronske opreme. Kada se pobrinete da se proizvod odloži na pravilan način, pomoći ćete u sprječavanju potencijalno negativnih posljedica po životnu sredinu i zdravlje ljudi, do kojih bi inače došlo nepravilnim odlaganjem proizvoda. Za više detaljnih informacija o recikliranju ovog proizvoda, molimo kontaktirajte lokalni gradski ured, službu za odlaganje kabastog otpada ili prodavnicu u kojoj ste kupili proizvod.

## Informacije o pakovanju

Materijali za pakovanje proizvoda su proizvedeni od reciklirajućih materijala u skladu sa našim državnim propisima za okoliš. Nemojte odlagati materijale za pakovanje zajedno s kućnim ili drugim otpadom. Odložite ih na odredišta za prikupljanje materijala za pakovanje koja su naznačena od strane lokalnih vlasti.

### Ne zaboravite...

Bilo koja reciklirana tvar je neophodna stvar za prirodu i naše nacionalno bogatstvo.

Ako želite doprinijeti dodatnom vrednovanju materijala za pakovanje, možete se posavjetovati kod vaših organizacija za zaštitu okoline ili kod općina u gdje se nalazite.

## HCA upozorenje

### Ako sistem hlađenja vašeg proizvoda sadrži R600a:


Ovaj gas je zapaljiv. Stoga, obratite pažnju da ne oštetite sistem hlađenja i cijevi tokom korištenja ili transporta proizvoda. U slučaju oštećenja, držite proizvod dalje od potencijalnih izvora vatre što bi moglo izazvati da vatra zahvati proizvod, te također prozračite prostoriju u kojoj je proizvod postavljen.

Vrsta plina koji je korišten u proizvodu je navedena na etiketi koja se nalazi na lijevom zidu u unutrašnjosti frižidera.

Nikad ne bacajte proizvod u vatru radi odlaganja istog.

## Stvari koje je potrebno uraditi radi uštede energije

- Nemojte ostavljati vrata vašeg frižidera otvorena duže vremena.
- Nemojte stavljati toplu hranu ili pića u vaš frižider.
- Ne preopterećujte vaš frižider tako da je unutar njega sprječeno cirkulisanje zraka.
- Ne postavljajte vaš frižider direktno na sunčevu svjetlost ili blizu aparata koji emituju toplotu, poput pećnica, mašina za pranje posuđa ili radijatora. Odmaknite vaš frižider najmanje 30 cm od izvora koji emituju toplotu i najmanje 5 cm od električnih pećnica.
- Hranu čuvajte u zatvorenim posudama.
- Za proizvode sa zamrzivačem; Možete staviti maksimalnu količinu hrane u zamzivač kada uklonite njegovu policu ili ladicu. Navedena potrošnja energije za vaš frižider je određena pod maksimalnim opterećenjem, tako što su uklonjene police ili ladice frižidera. Korištenje police ili ladice u skladu s oblicima i veličinama hrane koju treba zamrznuti neće štetiti.
- Odmrzavanje smrznute hrane u odjeljku frižidera će obezbijediti uštedu energije i sačuvati kvalitet hrane.

 U slučaju da se informacije koje su date u priručniku za korisnika ne uzmu u obzir, proizvođač neće preuzeti bilo kakvu odgovornost za to.

### Stvari na koje je potrebno obratiti pažnju u slučaju premještanja frižidera

1. Vaš frižider treba biti isključen. Prije transporta vašeg frižidera, isti je potrebno isprazniti i očistiti.
2. Prije ponovnog pakovanja, police, dodatni pribor, odjeljak za svježe namirnice, te ostale dijelove unutar frižidera bi trebalo pričvrstiti ljepljivom trakom i osigurati od udara. Pakovanje bi trebalo vezati debelom trakom ili užetom i striktno se treba pridržavati pravila za transport koja se nalaze na pakovanju.
3. Originalno pakovanje i pjenaste materijale bi trebalo čuvati radi budućih transporta ili premještanja.

### Prije nego uključite frižider,

Provjerite sljedeće prije nego počnete koristiti vaš frižider:

1. Očistite unutrašnjost frižidera kako je to preporučeno u odjeljku "Održavanje i čišćenje".
2. Spojite utikač frižidera u utičnicu. Kada se vrata frižidera otvore, unutrašnja lampica u frižideru će se upaliti.
3. Kada kompresor počne s radom, zvuk će se čuti. Tekućine i plinovi koji su zatvoreni unutar sistema hlađenja također mogu podići nivo buke, čak i u slučaju kada kompresor nije uključen, što je sasvim normalna pojava.
4. Prednji rubovi frižidera se mogu činiti toplim. To je normalno. Ova područja su dizajnirana da budu topla da bi se izbjegla kondenzacija.

### Električno priključivanje

Spojite vaš proizvod na uzemljenu utičnicu koja je zaštićena osiguračem odgovarajućeg kapaciteta.

Važno:

Priključivanje mora biti u skladu s državnim propisima.

- Utikač za napajanje mora biti lako dokučiv nakon ugradnje.
- Sigurnost koja se tiče električnih instalacija će biti zagarantovana jedino ako je sistem uzemljenja u vašem domu urađen prema odgovarajućim standardima.
- Napon koji je naveden na etiketi smještenoj u unutrašnjosti na lijevoj strani vašeg proizvoda bi trebao biti jednak vašem mrežnom naponu.
- **Produžni kablovi i višestruki utikači se ne smiju koristiti za priključivanje.**

⚠ Oštećen napojni kabl mora zamijeniti kvalifikovani električar.

⚠ Proizvod se ne smije puštati u rad prije nego se to popravi! Postoji rizik od strujnog udara!

### Odlaganje pakovanja

Materijali za pakovanje mogu biti opasni za djecu. Držite materijale za pakovanje van doseg djece ili ih odložite tako što ćete ih klasifikovati u skladu s uputstvima o otpadu navedenim od strane vaših lokalnih vlasti. Nemojte ga odlagati s kućnim otpadom, odložite ga na mjesta za prikupljanje koja su određena od strane lokalnih vlasti.

Pakovanje vašeg frižidera je proizvedeno od materijala koji se mogu reciklirati.

## Odlaganje vašeg starog frižidera

Odložite vaš stari frižider tako da ne nanosite nikakvu štetu za okoliš.

● Možete se posavjetovati s lokalnim trgovcem ili centrom za prikupljanje otpada u vašoj općini u vezi odlaganja vašeg starog frižidera.

Prije nego što odložite vaš frižider, odsijecite električni utikač i ako postoje bilo kakve brave na vratima, onemogućite njihovo otvaranje da biste zaštitili djecu od bilo kakve opasnosti.

## Postavljanje i ugradnja

⚠ Ako ulazna vrata prostorije u kojoj će frižider biti smješten nisu dovoljno široka da frižider može proći kroz njih, tada pozovite ovlaštenu servisnu ekipu da vam ukloni vrata s vašeg frižidera kako biste ga mogli unijeti bočno kroz vrata.

1. Postavite vaš frižider na mjesto koje vam omogućava lako korištenje.
2. Držite frižider podalje od izvora toplote, vlažnih mjesta i direktnog sunčanog svjetla.
3. Da bi frižider mogao efikasno raditi oko njega se mora obezbjediti odgovarajuća ventilacija vazduha. Ako frižider namjeravate postaviti u udubljenje u zidu, onda morate osigurati da između frižidera i plafona odnosno zidova postoji najmanje 5 cm udaljenosti. Nemojte stavljati vaš proizvod na materijale kao što su prostirač ili tepih.
4. Postavite vaš frižider na ravni pod kako bi se spriječilo ljuljanje.

## Zamjena lampice za osvjetljenje

Da biste zamijenili sijalicu/LED lampice koje se koriste za osvjetljenje u vašem frižideru, pozovite ovlaštenu servisnu ekipu.

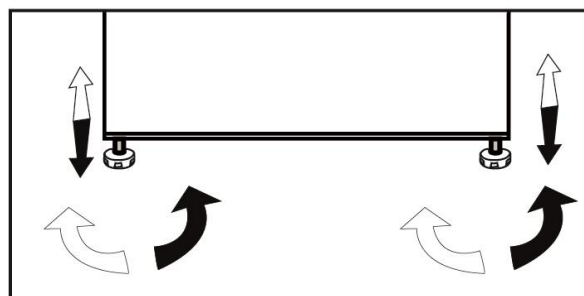
Lampa/lampice koje se koriste u ovom uređaju nisu pogodne za osvjetljenje prostorija u kući. Namijenjena upotreba ove lampice je da pomogne korisniku da ostavi namirnice u frižider/zamrzivač na siguran i ugodan način.

Lampice koje se koriste u ovom uređaju moraju podnositi ekstremne fizičke uslove kao što su temperature ispod -20 °C.

## Podešavanje nožica

Ako vaš frižider nije balansiran;

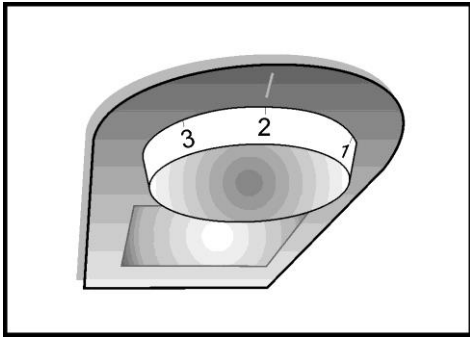
Možete balansirati vaš frižider tako što ćete okrenuti njegove prednje noge kao što je prikazano na slici. Ugao gdje se nalaze noge je spušten kada ih okrenete u smjeru crne strelice, a podignut kada okrenete u suprotnom smjeru. Taj postupak će vam biti olakšan ako vam neko pomogne da malo podignete frižider.



## 4 Priprema

---

- Vaš frižider bi trebao biti ugrađen najmanje 30 cm udaljen od izvora toplote kao što su ploče za kuhanje, pećnice, centralno grijanje, štednjaci i najmanje 5 cm udaljen od električnih pećnica i ne bi smio biti izložen direktnoj sunčevoj svjetlosti.
- Temperatura okoline u sobi u kojoj ugrađujete frižider treba biti najmanje 10 °C. Rad vašeg frižidera pod hladnijim uvjetima nije preporučljiv s obzirom na njegovu efikasnost.
- Molimo vas osigurajte da unutrašnjost vašeg frižidera bude temeljito očišćena.
- Ako dva frižidera treba da budu postavljena jedan do drugog, onda je potrebno da bude najmanje 2 cm udaljenosti između njih.
- Kada puštate u rad vaš frižider po prvi put, molimo vas pratite sljedeća uputstva tokom inicijalnih šest sati.
- Vrata frižidera se ne bi trebala prečesto otvarati.
- Frižider mora da radi prazan bez ikakve hrane u njemu.
- Ne isključujte frižider. Ako dođe do nestanka struje izvan vaše kontrole, molimo pogledajte upozorenja u dijelu "Preporučena rješenja za probleme".
- Originalno pakovanje i pjenaste materijale bi trebalo čuvati radi budućih transporta ili premještanja.



### Tipka za podešavanje termostata

Unutrašnja temperatura vašeg frižidera se može mijenjati iz sljedećih razloga:

- Sezonske temperature,
- Učestalo otvaranje vrata i ostavljanje vrata otvorenim tokom dužeg perioda,
- Hrana stavljena u frižider bez prethodnog hlađenja iste na sobnoj temperaturi,
- Lokacija frižidera u prostoriji (npr. izloženost sunčevoj svjetlosti).
- Možete prilagoditi promjenjivu unutrašnju temperaturu zbog takvih razloga korištenjem termostata.

Radna temperatura hladnjaka se podešava pomoću sklopke termostata i može se podesiti na bilo koju vrijednost između 0 i 5 (položaj za najhladnije). Prosječna temperatura unutar frižiderskog dijela trebala bi iznositi oko +5°C (+41°F).

Prema tome, podešavanjem termostata dobijamo željenu temperaturu. Pojedini segmenti hladnjaka mogu biti hladniji ili topliji (npr. ladica za salatu ili gornji segment frižiderskog dijela) što je sasvim normalno. Preporučujemo da vršite periodične provjere temperature pomoću termometra da biste bili sigurni da je temperatura frižiderskog dijela bliska preporučenoj vrijednosti. Često otvaranje vrata uzrokuje porast temperature unutar hladnjaka, tako da vrata treba zatvarati što je brže moguće nakon upotrebe.

### Odleđivanje

#### A) Odeljak za frižider

Odeljak za hladnjak obavlja potpuno automatsko odleđivanje. Kapi vode i glazura do 7-8 mm mogu se pojaviti na unutrašnjoj stražnjoj strani hladnjaka dok se hladnjak hladi. Takvo formiranje je normalno kao rezultat rashladnog sistema. Formiranje mraza

odmrzava se automatskim odmrzavanjem u određenim intervalima zahvaljujući automatskom sistemu za odmrzavanje stražnjeg zida. Korisnik nije dužan da ostruže mraz ili ukloni kapljice vode. Voda koja nastaje od odleđivanja prolazi iz žlijeba za prikupljanje vode i ulazi u isparivač kroz odvodnu cijev i ovdje se isparava sama. Redovno proveravajte da li je odvodna cev začepljen ili ne i očistiti ga palicom u rupi kada je to potrebno.

Odeljak za duboko zamrzavanje ne vrši automatsko odmrzavanje kako bi se sprečilo raspadanje zamrznute hrane.

#### B) Odeljak za Zamrzivač

Odleđivanje je veoma jednostavno i bez nereda, zahvaljujući posebnom bazenu za odleđivanje.

Odmrznite dva puta godišnje ili kada se formirao sloj mraza od oko 7 (1/4 ") mm. Da biste započeli postupak odmrzavanja, isključite aparat iz utičnice i izvucite mrežni utikač. Sva hrana treba biti zamotana u nekoliko slojeva novina i uskladištena na hladnom mestu (npr. Frižider ili ostava). Mogu se postaviti posude tople vode pažljivo u zamrzivač kako bi ubrzao odmrzavanje.

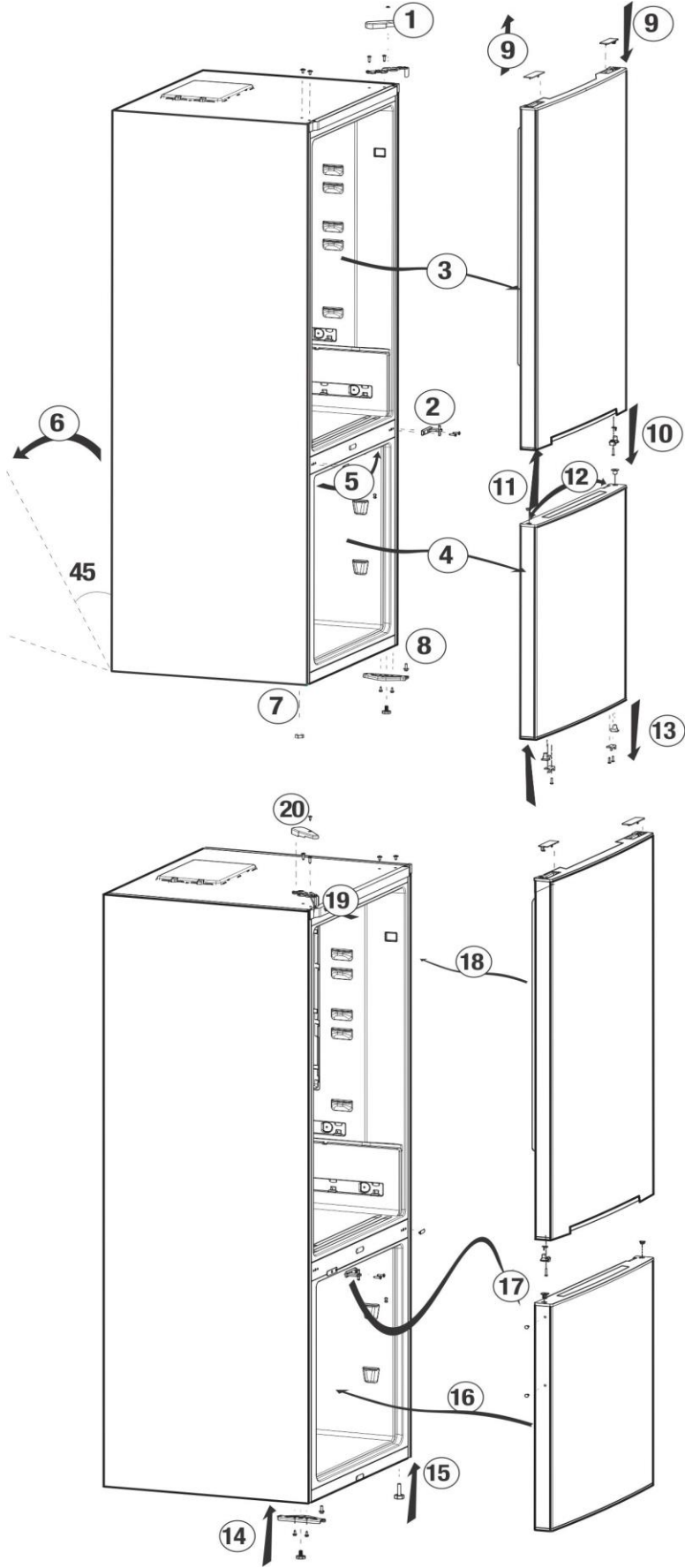
Nemojte koristiti šiljate ili oštre predmete, kao što su noževi ili vilice za uklanjanje mraza.

Nikada nemojte koristiti fenove za kosu, električne grijače ili druge takve električne uređaje za odmrzavanje.

Spužvu koja se sakuplja u vodi na dnu odjeljka za zamrzavanje. Nakon odmrzavanja temeljno osušite unutrašnjost. Utikač utaknite u zidnu utičnicu i uključite napajanje strujom.

# Preokretanje vrata

Nastavite u numeričkom redoslijedu





## Zamrzavanje svježe hrane

- Omotajte ili pokrijte namirnice prije nego što ih stavite u frižider.
- Topla hrana se mora ohladiti na sobnu temperaturu prije stavljanja u frižider.
- Prehrambeni proizvodi koje želite zamrznuti moraju biti svježiji i dobrog kvaliteta.
- Namirnice moraju biti podijeljene u porcije koje su usklađene s dnevnim ili obročnim potrebama vaše porodice.
- Namirnice se moraju pakovati na način da su hermetički zatvorene da biste spriječili isušivanje, čak i ako će biti čuvane samo na kratko vrijeme.
- Materijali koje trebate koristiti za pakovanje moraju biti otporni na hladnoću i vlagu i moraju biti hermetički zatvoreni. Materijali za pakovanje hrane moraju biti odgovarajuće debljine i trajnosti. Inače hrana koja otvrdne uslijed zamrzavanja može probiti pakovanje. Važno je da pakovanje bude zatvoreno na siguran način radi bezbjednog skladištenja hrane.
- Zamrznuta hrana mora biti korištena odmah nakon što se otopi i nikada ne bi trebala biti ponovo zamrznuta.
- Stavljanje tople hrane u odjeljku zamrzivača uzrokuje da sistem hlađenja radi neprestano sve dok se hrana ne zamrzne u potpunosti.
- Pridržavajte se sljedećih uputstava kako biste postigli najbolje rezultate.
  1. Nemojte zamrzavati prevelike količine hrane odjednom. Kvalitet hrane će najbolje biti očuvan kada je hrana zamrznuta sve do srži što je moguće brže.
  2. Izbjegavajte miješanje ranije zamrznutih namirnica sa svježim namirnicama.
  3. Uvjerite se da sirove namirnice nisu u dodiru sa kuhanim namirnicama u frižideru.
  4. Maksimalan kapacitet pohranjivanja zamrznute hrane se postiže bez korištenja ladica koje se nalaze u komori za zamrzavanje. Potrošnja energije vašeg uređaja deklarirane se dok je komora za zamrzavanje napunjena na policama bez korištenja ladica.
  5. Preporučuje se da namirnice stavite na gornju policu zamrzivača za inicijalno zamrzavanje.

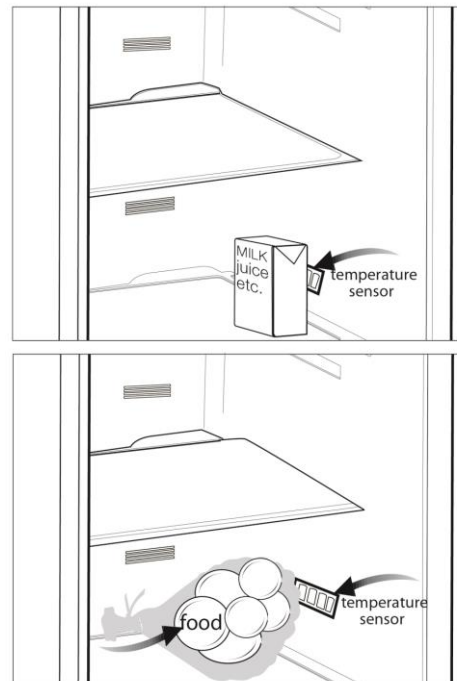
## Preporuke za očuvanje zamrznute hrane

- Prethodno pakovana komercijalno zamrznuta hrana bi trebala biti pohranjena u skladu s uputstvima proizvođača zamrznute hrane u odjeljku za pohranjivanje zamrznute hrane.
- Da biste osigurali da se održi visok kvalitet koji isporučuje proizvođač zamrznute hrane i trgovac prehrambenim proizvodima, sljedeće tačke treba imati u vidu:
  1. Stavite pakovanja u zamrzivač što je brže moguće nakon kupovine.
  2. Osigurajte da je sadržaj pakovanja označen i sa naznačenim datumom.
  3. Nemojte premašivati datume "Upotrijebiti do" i "Najbolje upotrijebiti do" na pakovanju.

## Preporuke za odjeljak za svježu hranu

### \*neobavezno

- Nemojte dopustiti da hrana dodiruje senzor temperature u odjeljku za svježu hranu. Da biste omogućili da odjeljak za svježu hranu održava svoju idealnu temperaturu skladištenja, hrana ne smije ometati senzor.
- Ne stavljajte tople namirnice u uređaj.



- ⚠ Nikada nemojte koristiti benzin, benzen ili slične tvari za čišćenje.
- ⚠ Preporučujemo da isključite uređaj iz utičnice prije čišćenja.
- ⚠ Za čišćenje frižidera nemojte nikada upotrebljavati oštre abrazivne predmete, sapune, deterdžente i sredstva za poliranje.
- ℹ Koristite mlaku vodu da biste očistili kućište vašeg frižidera i posušite ga.
- ℹ Za čišćenje unutrašnjih površina hladnjaka koristite krpnu navlaženu u otopini koja se sastoji od jedne čajne kašike sode bikarbone rastvorene u pola litra vode. Nakon čišćenja sve površine dobro posušite.
- ⚠ Osigurajte da voda ne ulazi u kućište lampice i druge električne stavke.
- ⚠ Ako vaš frižider ne namjeravate koristiti duži vremenski period, isključite napojni kabl, uklonite namirnice, očistite ga i ostavite vrata odškrinuta.
- ℹ Redovno provjeravajte zaptivne površine vrata, kako biste osigurali da su čiste i da na njima nema ostataka hrane.
- ⚠ Da biste uklonili police na vratima, uklonite sav sadržaj i potom jednostavno povucite policu na vratima prema gore iz njenog ležišta.
- ⚠ Nemojte upotrebljavati sredstva za čišćenje ili vodu koji sadrže hlor za čišćenje spoljašnjih površina i hromiranih dijelova proizvoda. Hlor uzrokuje koroziju na takvim metalnim površinama.

## Zaštita plastičnih površina

- ℹ Ne stavljajte u posude bez poklopca tečna ulja ili jela pržena u ulju u frižider jer mogu oštetiti plastične površine u njemu. Očistite i isperite toplom vodom plastične površine ako ste na njih prosuli ili razmazali ulje.

## 7 Rješavanje problema

Molimo da, prije nego pozovete servisera, pregledate ovaj popis. To će sačuvati vaše vrijeme i novac. Ovaj popis uključuje česte prigovore koji ne proizlaze iz neispravne izvedbe ili korištenja loših materijala. Neke od osobina koje su opisane ovdje mogu da se ne nalaze u vašem proizvodu.

<b>Frižider ne radi.</b>
<ul style="list-style-type: none"><li>• Utikač nije ispravno priključen u utičnicu. &gt;&gt;&gt;Priključite ispravno utikač u utičnicu.</li><li>• Pregorio je osigurač utičnice u koju je priključen vaš frižider ili glavni osigurač. &gt;&gt;&gt;Provjerite osigurač.</li></ul>
<b>Kondenzat na strani zidova zamrzivača (MULTIZONE, COOL CONTROL i FLEXI ZONE).</b>
<ul style="list-style-type: none"><li>• Okolina je veoma hladna. &gt;&gt;&gt;Nemojte ugrađivati frižider na mjestima gdje temperatura pada ispod 10°C.</li><li>• Vrata su se često otvarala. &gt;&gt;&gt;Nemojte često otvarati i zatvarati vrata frižidera.</li><li>• Okolina je veoma vlažna. &gt;&gt;&gt;Nemojte ugrađivati vaš frižider na jako vlažnim mjestima.</li><li>• Hrana koja sadrži tečnost je pohranjena u otvorenim posudama. &gt;&gt;&gt;Nemojte pohranjivati hranu koja sadrži tečnost u otvorenim posudama.</li><li>• Vrata frižidera su ostavljena odškrinuta. &gt;&gt;&gt;Zatvorite vrata frižidera.</li><li>• Termostat je podešen na veoma hladan nivo. &gt;&gt;&gt;Podesite termostat na odgovarajući nivo.</li></ul>
<b>Kompresor ne radi</b>
<ul style="list-style-type: none"><li>• Termička zaštita kompresora će ispuhivati tokom iznenadnih nestanaka struje ili plug-out plug-inovi kao pritisak u frižideru u rashladnom sistemu frižidera nije još izbalansiran. Frižider će početi s radom otprilike nakon 6 minuta. Molimo pozovite servis ako frižider ne počne raditi na kraju ovoga perioda.</li><li>• Frižider je u ciklusu odmrzavanja. &gt;&gt;&gt;To je normalno za frižidere s potpuno automatskim odmrzavanjem. Ciklus odmrzavanja se ponavlja periodično.</li><li>• Frižider nije priključen u utičnicu. &gt;&gt;&gt;Uvjerite se da je utikač priključen ispravno u utičnicu.</li><li>• Temperaturne postavke nisu ispravno podešene. &gt;&gt;&gt; Odaberite odgovarajuću vrijednost temperature.</li><li>• Došlo je do nestanka struje. &gt;&gt;&gt;Frižider se vraća u normalan način rada kada struja ponovo dođe.</li></ul>
<b>Buka pri radu se povećava kada frižider radi.</b>
<ul style="list-style-type: none"><li>• Radne performanse frižidera mogu biti promijenjene zbog promjena temperature okoline. To je normalna pojava i ne radi se o kvaru.</li></ul>

### **Frižider radi učestalo ili na neko duže vrijeme.**

- Novi proizvod može biti širi nego prethodni. Veći frižideri rade duži vremenski period.
- Temperatura prostorije može biti visoka. >>>Normalno je da proizvod radi duži period u toploj okolini.
- Frižider je možda bio uključen nedavno ili je možda tek napunjen namirnicama.
- >>>Kada je frižider nedavno priključen ili napunjen namirnicama, trebat će više vremena da dostigne podešenu temperaturu. To je normalno.
- Velike količine tople hrane su možda nedavno stavljene u frižider. >>>Nemojte stavljati toplu hranu u frižider.
- Vrata se možda otvaraju često ili su ostavljena odškrinuta duže vremena. >>>Topli zrak koji je ušao u frižider uzrokuje da frižider radi više vremena. Nemojte često otvarati vrata.
- Vrata odjeljka zamrzivača ili frižidera su možda ostavljena odškrinuta. >>>Provjerite da li su vrata dobro zatvorena.
- Frižider je podešen na veoma nisku temperaturu. >>>Podesite temperaturu frižidera na topliji stepen i sačekajte dok se data temperatura ne dostigne.
- Zaptivač na vratima frižidera ili zamrzivača je možda zaprljan, istrošen, prekinut ili nije pravilno nalegao. >>>Očistite ili zamijenite zaptivač. Oštećeni/slomljeni zaptivači mogu uzrokovati da frižider radi duži period u cilju održanja trenutne temperature.

### **Temperatura zamrzivača je veoma niska dok je temperatura cijelog frižidera dovoljno dobra.**

- Temperatura zamrzivača je podešena na vrlo nisku vrijednost. >>> Podesite temperaturu zamrzivača na viši nivo i provjerite.

### **Temperatura frižidera je veoma niska dok je temperatura zamrzivača dovoljna.**

- Temperatura frižidera je podešena na vrlo nisku vrijednost. >>> Podesite temperaturu frižidera na viši nivo i provjerite.

### **Hrana koja se drži u ladicama odjeljka frižidera je zamrznuta.**

- Temperatura frižidera je podešena na vrlo visoku vrijednost. >>> Podesite temperaturu frižidera na niži nivo i provjerite.

### **Temperatura frižidera ili zamrzivača je jako visoka.**

- Temperatura frižidera je podešena na veoma visoku vrijednost. >>>Postavke temperature odjeljka frižidera imaju utjecaja na temperaturu zamrzivača. Promijenite temperature frižidera ili zamrzivača i sačekajte dok odgovarajući odjeljci ne dostignu dovoljnu temperaturu.
- Vrata se otvaraju često ili su ostavljena odškrinuta duže vremena. >>>Nemojte često otvarati vrata.
- Vrata su odškrinuta. >>>Dobro zatvorite vrata.
- Frižider je nedavno priključen ili napunjen namirnicama. >>>To je normalno. Kada je frižider nedavno priključen ili napunjen namirnicama, trebat će više vremena da dostigne podešenu temperaturu.
- Velike količine tople hrane su možda nedavno stavljene u frižider. >>>Nemojte stavljati toplu hranu u frižider.

<b>Vibracije ili buka.</b>
<ul style="list-style-type: none"> <li>• Pod nije ravan ili stabilan. &gt;&gt;&gt; Ako se frižider ljulja kada se lagano pomjeri, podesite ravnotežu pomoću njegovih nožica. Takođe se uvjerite da je pod dovoljno jak da nosi frižider i da je ravan.</li> <li>• Stvari ostavljene na frižideru mogu uzrokovati buku. &gt;&gt;&gt;Uklonite stvari sa frižidera.</li> </ul>
<b>Čuje se buka koja dolazi iz frižidera poput proticanja tečnosti, prskanja i sl.</b>
<ul style="list-style-type: none"> <li>• Proticanje tečnosti i plina se javlja u skladu s principima rada vašeg frižidera. To je normalna pojava i ne radi se o kvaru.</li> </ul>
<b>Zvuk zviždanja se može čuti iz frižidera.</b>
<ul style="list-style-type: none"> <li>• Ventilatori se koriste da bi se ohladio frižider. To je normalna pojava i ne radi se o kvaru.</li> </ul>
<b>Kondenzacija na unutarnjim zidovima frižidera.</b>
<ul style="list-style-type: none"> <li>• Toplo i vlažno vrijeme povećava formiranje leda i kondenzaciju. To je normalna pojava i ne radi se o kvaru.</li> <li>• Vrata se otvaraju često ili su ostavljena odškrinuta duže vremena. &gt;&gt;&gt;Nemojte često otvarati vrata. Zatvorite ih ako su otvorena.</li> <li>• Vrata su odškrinuta. &gt;&gt;&gt;Dobro zatvorite vrata.</li> </ul>
<b>Na vanjskom dijelu frižidera ili između vrata se pojavljuje vlaga.</b>
<ul style="list-style-type: none"> <li>• Možda ima vlage u zraku; to je prilično normalno za vlažno vrijeme. Kada je smanji vlažnost također će nestati i kondenzacija.</li> </ul>
<b>Neprijatan miris unutar frižidera.</b>
<ul style="list-style-type: none"> <li>• Nije obavljano redovno čišćenje. &gt;&gt;&gt;Čistite redovno unutrašnjost frižidera spužvom, mlakom vodom ili karbonatom rastvorenim u vodi.</li> <li>• Neke posude ili materijali za pakovanje mogu uzrokovati mirise. &gt;&gt;&gt; Koristite drugačije posude ili druge marke materijala za pakovanje.</li> <li>• Hrana je stavljena u frižider u otklopljenim posudama. &gt;&gt;&gt; Čuvajte hranu u zatvorenim posudama. Mikroorganizmi koji se šire iz otklopljenih posuda mogu uzrokovati neugodne mirise.</li> <li>• Uklonite hranu kojoj je istekao rok trajanja i koja je pokvarena van iz frižidera.</li> </ul>
<b>Vrata se ne zatvaraju.</b>
<ul style="list-style-type: none"> <li>• Pakovanja hrane sprečavaju zatvaranje vrata. &gt;&gt;&gt;Zamijenite pakovanja koja ometaju vrata.</li> <li>• Frižider nije u potpunosti ravan na podu. &gt;&gt;&gt;Podesite nožice da postavite frižider u ravnotežu.</li> <li>• Pod nije ravan ili jak. &gt;&gt;&gt;Uvjerite se da je pod ravan i u stanju da nosi frižider.</li> </ul>
<b>Odjeljci za svježe namirnice su se zaglavili.</b>
<ul style="list-style-type: none"> <li>• Namirnice dodiruju plafon u ladici. &gt;&gt;&gt;Rasporedite namirnice u ladici.</li> </ul>

## Прочитајте го ова упатство за корисникот прво!

Почитуван кориснику,

Се надеваме дека овој производ којшто е произведен во модерна фабрика и проверен според многу прецизни процедури за проверка на квалитетот, ќе ви овозможи ефективна услуга.

Затоа, прочитајте го целото упатство внимателно пред да го користите производот и чувајте за идни осврти. Ако го дадете производот на друг, дајте го и упатството за употреба.

## Упатството ќе ви помогне да го користите производот на брз и безбеден начин.

- Прочитајте го упатството пред да го поставите и вклучите производот.
- Прочитајте ги безбедносните упатства.
- Чувајте го упатството на лесно достапно место зашто може да ви притреба подоцна.
- Прочитајте ја и другата документација што се доставува со производот.

Имајте предвид дека ова упатство се однесува на неколку други модели. Разликите меѓу моделите се посочени во упатството.

## Објаснување на симболите

Следните симболи се користат низ упатството:

 Важни информации или корисни совети.

 Предупредувања за опасни состојби по животот и имотот.

 Предупредување за електричниот напон.



### **ПРЕДУПРЕДУВАЊЕ!**

За да загарантирате нормално работење на вашиот уред за ладење, којшто употребува комплетно еколошко средство за ладење, R 600a (запаливо само во одредени услови) мора да внимавате на следниве правила:

- Не ја попречувајте слободната циркулација на воздухот околу уредот.
- Не користете механички уреди за забрзување на одмрзнувањето, освен оние што ги препорачува производителот.
- Не уништувајте го колото за ладење.
- Не користете електрични уреди во одделот за складирање храна, освен оние коишто можеби се препорачани од производителот.

## ИНФОРМИИ



SUPPLIER'S NAME

MODEL IDENTIFIER

(\*)

A

A

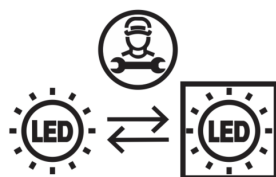
Информациите за моделот се чуваат во базата на податоци и до нив можете да стигнете ако одите на следнава веб-локација и да го побарате идентификаторот на вашиот модел (\*) кој се наоѓа на налепницата за енергија.

<https://eprel.ec.europa.eu/>

# СОДРЖИНА

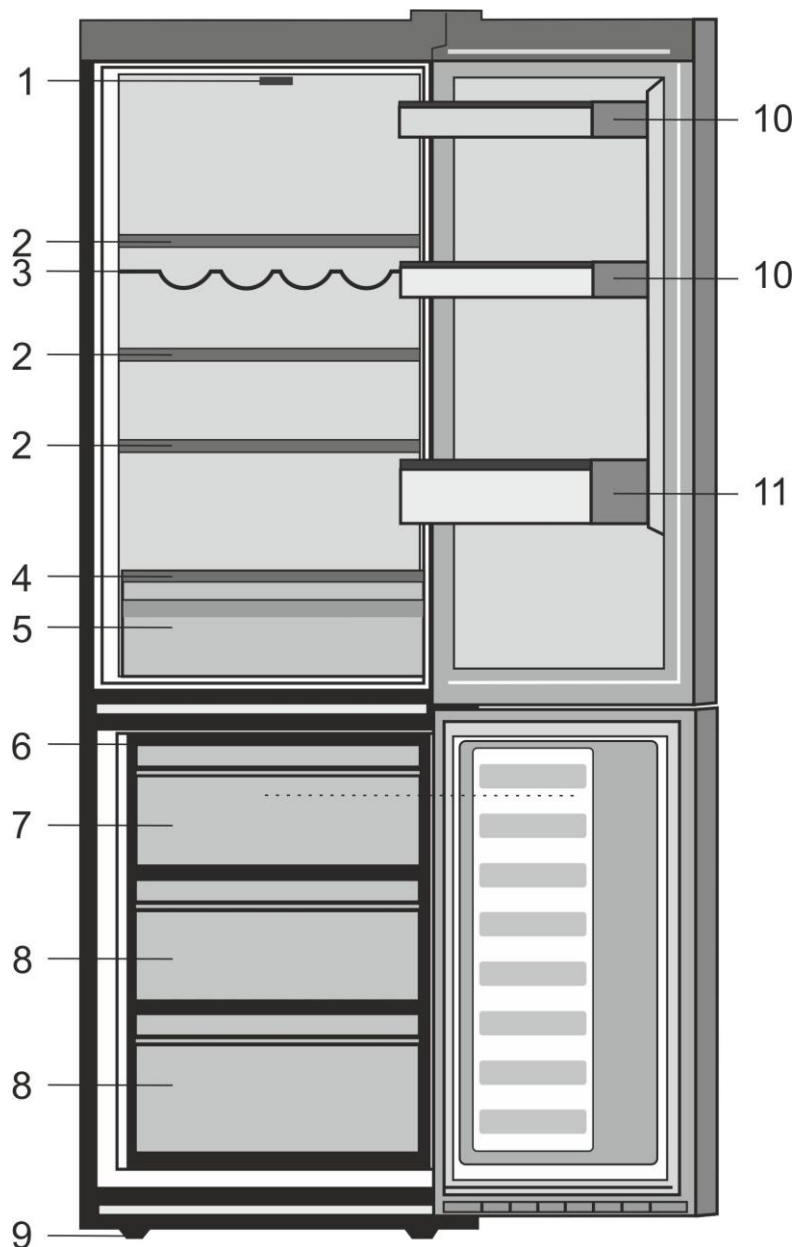
---

<b>1 Вашиот ладилник</b>	<b>3</b>	<b>4 Подготовка</b>	<b>10</b>
<b>2 Важни безбедносни предупредувања</b>	<b>4</b>	<b>5 Употреба на ладилникот</b>	<b>11</b>
Наменета употреба	4	Кнопка регулирања термостата	11
Општа безбедност	4	Розморожување	11
Производи со диспензер за вода	6	Проверка на вратите	12
Безбедност за деца	6	Замрзнување свежа храна	13
Усогласување со Директивата за фрлање на електронска и електрична опрема и за одлагање на отпадот	6	Препораки за чување смрзната храна	14
Информации за пакувањето	7	Препораки за одделот за свежа храна	14
Предупредување за НСА	7	<b>6 Одржување и чистење</b>	<b>17</b>
Работи што треба да ги направите да заштедите енергија	7	Заштита на пластичните површини	17
<b>3 Поставување</b>	<b>8</b>	<b>7 Решавање проблеми</b>	<b>18</b>
Точки на кои треба да обрнете внимание кога го преместувате ладилникот	8		
Пред да го вклучите ладилникот	8		
Електрично поврзување	8		
Фрлање на пакувањето	8		
Фрлање на стариот ладилник	9		
Поставување и поврзување	9		
Менување на светилката за осветлување	9		
Прилагодување на ногарките	9		



Овој производ е опремен со извор на осветлување од енергетската класа „G“.Изворот на осветлување во овој производ треба да го замени само стручен сервисер.

# 1 Вашиот ладилник



1. Ручка налаштування і внатрешно осветление
2. Прилагодливи полици во внатрешноста
3. Потпора за шишиња со вино
4. Капак на кутијата за контролирано чување зеленчук
5. Кутија за контролирано чување зеленчук
6. Потпора за садот за мраз и сад за мраз
7. Оддел за брзо замрзнување
8. Оддели за чување на замрзната храна
9. Прилагодливи предни ногарки
10. Полици за тегли
11. Полица за шишиња

**i** Сликите што се прикажани во ова упатство за употреба се шематски и може да не соодветствуваат точно со производот. Ако деловите од поглавјето не се вклучени во производот што сте го купиле, тогаш тие важат за други модели.



Прочитајте ги следните информации. Непочитувањето на овие информации може да предизвика повреди или материјална штета.

И гаранцијата и заложбите за доверливост нема да бидат важечки.

Векот на употреба на овој производ е 10 години. Резервните делови за правилна работа на производот ќе бидат достапни во текот на овој период.

### Наменета употреба

Овој производ е наменет да се користи

- во затворени простории како што се домови,
- во затворени работни средини како што се продавници и канцеларии,
- во затворени простории за сместување како што се објекти на селскиот туризам, хотели, пансиони.
- Не треба да се користи на отворено.

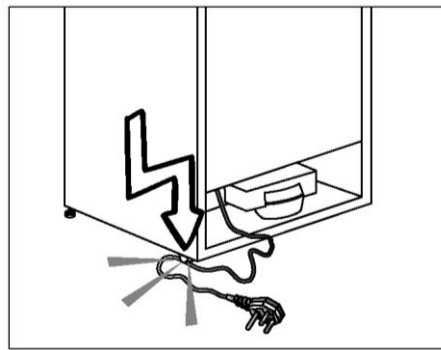
### Општа безбедност

- Ви препорачуваме да се консултирате со локалниот авторизиран сервис и со овластените институции за да ги добиете неопходните информации кога ќе сакате да го фрлите / одложите производот.
- Консултирајте се со овластен сервис за сите прашања и проблеми поврзани со ладилникот. Не интервенирајте ниту не пуштајте друг да интервенира на ладилникот без да го известите овластениот сервисер.
- За производите од одделот на замрзнувачот - не јадете сладолед во корнет или коцки мраз веднаш по вадење од одделот за замрзнување! (Може да предизвикате смрзнатини на устата.)

- За производите во одделот на замрзнувачот - не ставајте пијалаци во шише или конзерва во одделот на замрзнувачот. Инаку, тие може да пукнат.
- Не допирајте ја замрзната храна со рака, може да ви се залепи за раката.
- Исклучете го ладилникот од струја пред чистење или одмрзнување.
- Испарувачи и материјали за чистење што испаруваат не смее никогаш да се користат за чистење и за процесот на одмрзнување на ладилникот. Во тие случаи, испарувањето може да дојде во контакт со електричните делови и да предизвика краток спој или електричен удар.
- Никогаш не користете делови од ладилникот како што е вратата за потпора или расчекор.
- Не користете електрични уреди во внатрешноста на ладилникот.
- Не оштетувајте ги деловите каде што циркулира фреонот со дупчалки или алатки за сечење. Фреонот може да прсне и може да предизвика иритација на кожата и повреда на очите кога ќе се дупнат каналите за испарувањата, продолжетеците на цевките или површинските премази.
- Не покривајте ги или не блокирајте ги отворите за вентилација на ладилникот со каков било материјал.
- Електричните делови мора да ги поправи само овластено лице. Поправките што ги извршиле некомпетентни лица може да предизвикаат ризик за корисникот.

- Во случај на грешка при работа или во текот на одржување или поправка, исклучете го ладилникот од довод на ел. енергија со тоа што ќе го извадите соодветниот осигурувач или ќе го извлечете кабелот.
- Не влечете го кабелот кога го вадите приклучокот.
- Поставете ги пијалаците со повисоки затворувачи вертикално и убаво затворени.
- Никогаш не чувајте конзерви под притисок што содржат запаливи и експлозивни супстанции во ладилникот.
- Не користете механички уреди или други средства за забрзување на процесот на одмрзнување, освен оние што ги препорачува производителот.
- Овој производ не е наменет да го користат лица со намалени физички, сетилни или ментални способности или необучени или неискусни лица (вклучително и деца), освен ако не се под надзор на лице кое е одговорно за нивната безбедност или кое ќе ги научи како да го користат производот правилно.
- Не вклучувајте оштетен ладилник. Консултирајте се со сервисер ако се сомневате на дефект.
- Електричната безбедност на ладилникот е гарантирана само кога системот за заземјување во домот е усогласен со стандардите.
- Изложување на производот на дожд, снег, сонце и ветер е опасно во однос на електричната безбедност.
- Контактирајте овластен сервисер кога е оштетен кабелот за струја за да избегнете опасност.
- Никогаш не вклучувајте го ладилникот на сиден приклучок за време на поставувањето.  
Инаку, може да има ризик од смрт или сериозна повреда.

- Овој ладилник е наменет само за чување на храна. Не смее да се користи за други намени.
- Етикетата со техничките спецификации се наоѓа на левиот сид во ладилникот.
- Никогаш не поврзувајте го ладилникот за системи за штедење струја. Може да го оштетат ладилникот.
- Ако има сина светилка на ладилникот, не гледајте во неа со оптички уреди.
- Почекајте најмалку 5 минути за да го вклучите ладилникот откако снемало струја кај ладилниците што се контролираат рачно.
- Ова упатство за работа треба да се предаде на новиот сопственик на производот ако го дадете на други.
- Избегнувајте да предизвикувате оштетувања на кабелот за напојување кога го транспортирате ладилникот. Превитканиот кабел може да предизвика пожар. Никогаш не ставајте тешки предмети врз кабелот за струја.
- Не допирајте го приклучокот со мокри раце кога го приклучувате производот.



- Не приклучувајте го ладилникот ако штекерот е разлабавен.
- Вода не смее да се прска директно на внатрешните и надворешните делови на производот од безбедносни причини.

- Не прскајте разни средства што содржат запаливи гасови како што е пропанот близу до ладилникот за да избегнете ризик од пожар и експлозија.
- Никогаш не ставајте садови со вода врз ладилникот. Во спротивно, може да предизвикаат електричен удар или пожар.
- Не преполнувајте го ладилникот прекумерно со храна. Ако го преполните, храната може да падне и да ве повреди и да го оштети ладилникот кога ја отворате вратата.
- Никогаш не ставајте предмети врз ладилникот. Во спротивно, овие предмети може да паднат кога ја отворате или затворате вратата на ладилникот.
- Вакцините, лековите што се осетливи на топлина, истражувачките материјали и слично не смее да се чуваат во ладилникот бидејќи бараат прецизна температура.
- Ладилникот треба да се исклучи од струја ако не се користи долго време. Можен проблем со кабелот може да предизвика пожар.
- Клемите на приклучокот треба да се чистат редовно со сува крпа. Во спротивно, може да предизвикаат пожар.
- Ладилникот може да се мрда ако прилагодливите ногарки не се правилно поставени на подот. Ладилникот нема да се мрда со правилно обезбедување на прилагодливите ногарки на подот.
- Не држете го ладилникот за рачката на вратата кога го транспортирате. Во спротивно, може да се скрши.
- Кога треба да го поставите производот до друг ладилник или замрзнувач, растојанието меѓу нив треба да биде најмалку 8 цм. Во спротивно, соседните сидови може да фатат влага.

## Производи со диспензер за вода

Притисокот на доводот на водата мора да биде минимум 1 бар. Притисокот на доводот на водата мора да биде максимум 8 бари.

- Користете само вода за пиење.

## Безбедност за децата

- Ако вратата има брава, клучот треба да се чува далеку од дофатот на децата.
- Децата мора да се надгледуваат за да се спречи тие да си играат со ладилникот.

## Усогласување со Директивата за фрлање на електронска и електрична опрема и за одлагање на отпадот



Симболот на производот или на пакувањето посочува дека овој производ не смее да се третира како домашен отпад. Наместо тоа, треба да се предаде на соодветен собирен пункт за рециклирање на електрична и електронска опрема. Со правилно одложување на овој производ, ги штитите животната средина и здравјето на луѓето од можните негативни последици што може да се појават од неправилно ракување со отпадот. За повеќе информации околу рециклирањето на овој производ, контактирајте со општината, со сервисот за фрлање на отпад од куќни апарати или со продавницата каде го купивте истиот.

## Информации за пакувањето

Материјалот за пакувањето на производот е произведен од материјал што може да се рециклира во согласност со државните одредби за заштита на животната средина. Не фрлајте го материјалот за пакување заедно со домашниот или друг отпад. Однесете го во центри за собирање материјал за пакување коишто ги посочуваат општинските тела.

### Не заборавајте...

Рециклирањето е неопходно за природата и за нашите природни богатства.

Ако сакате да придонесете при проценката на материјалите за пакување, консултирајте се со експерт за заштита на животната средина или со експерт во општината.

## Предупредување за НСА

### Ако системот за разладување на производот содржи R600a:


Овој гас е запалив. Затоа, треба са се обрне внимание да не се оштетуваат системот за ладење и цевководите при употреба и транспорт. Во случај на оштетување, чувајте го производот настрана од можни извори на оган што може да предизвикаат негово палење и вентилирајте ја просторијата каде што е сместен.

Типот на гас што се користи во производот е посочен на етикетата на левиот ѕид во ладилникот.

Никогаш не фрлајте го производот во оган.

## Работи што треба да ги направите да заштедите енергија Штедење

- Не држете ги вратите на ладилникот отворени подолг период.
- Не ставајте топли пијалаци или храна во ладилникот.
- Не преоптоварувајте го ладилникот со што ќе се попречи циркулацијата на воздухот во внатрешноста.
- Не поставувајте го ладилникот под директна сончева светлина или близу до уреди што зрачат топлина како што се печка, машина за миење садови или радијатори. Ставете го производот најмалку 30 см оддалечен од извори на топлина и најмалку 5 см подалеку од електричните рерни.
- Внимавајте храната да ја чувате во затворени садови.
- За производи со оддел за замрзнување - може да чувате максимална количина храна во замрзнувачот ако ја извадите полицата или фиоката од замрзнувачот. Посочената вредност за потрошувачката на струја за ладилникот е одредена со извадени полици или фиоки и под максимално оптоварување. Нема штета ако се користи полица или фиока во согласност со облиците или големината на храната што треба да се замрзне.
- Ако ја одмрзнувате замрзната храна во одделот на ладилникот, ќе заштедите струја и ќе го зачувате квалитетот на храната.

 Ако не ги почитувате насоките дадени во ова упатство за корисникот, производителот нема да се смета за одговорен.

### Точки на кои треба да обрнете внимание кога го преместувате ладилникот

1. Ладилникот треба да се исклучи од струја. Треба да се испразни и исчисти пред транспортот.
2. Пред да го спакувате одново, полиците, дополнителната опрема, кутиите и сл. треба да се фиксираат со леплива лента и да се обезбедат од удари. Пакувањето треба да се врзе со цврста лента или силни јажиња. Почитувајте ги правилата за транспорт доследно.
3. Оригиналното пакување и материјалите од пена треба да се чуваат за евентуален иден транспорт или преместување.

### Пред да го вклучите ладилникот

Проверете го следново пред да почнете да го употребувате ладилникот:

1. Исчистете ја внатрешноста на ладилникот како што е препорачано во поглавјето „Одржување и чистење“.
2. Ставете го приклучокот на ладилникот во штекер. Кога вратата е отворена, ќе се вклучи внатрешно осветлување.
3. Ќе слушнете звук кога ќе се вклучи компресорот. Течноста и гасовите затворени во системот на ладилникот ја зголемуваат бучавата, без оглед дали компресорот е вклучен или не, тоа е сосема нормално.
4. Предните рабови на ладилникот може да се малку топли. Тоа е сосема нормално. Овие области се дизајнирани да бидат топли за да се спречи кондензација.

### Електрично поврзување

Поврзете го производот во заземјен штекер што е заштитен со осигурувач со соодветен капацитет.

Важно:

Поврзувањето мора да биде усогласено со државните регулативи.

- Приклучокот на кабелот за напојување мора да биде лесно достапен по приклучувањето.
- Електричната безбедност на ладилникот е гарантирана само кога системот за заземјување во домот е усогласен со стандардите.
- Напонот посочен на етикетата внатре одлево во производот треба да биде еднаков на напонот на мрежата.
- **Не смее да се користат продолжни кабли и приклучоци со повеќе влезови.**

⚠ Квалификуван електричар мора да го замени оштетениот кабел за напојување.

⚠ Производот не смее да работи пред да се поправи! Постои ризик од електричен удар.

### Фрлање на пакувањето

Материјалот за пакување е опасен за децата. Чувајте го материјалот за пакување подалеку од дофат на децата или фрлете го класифицирајќи го во согласност со упатствата за фрлање отпад што ги посочуваат локалните надлежни органи. Не фрлајте го заедно со домашен отпад. Фрлете го на места што ги посочуваат локалните надлежни органи.

Пакувањето на ладилникот е произведено од рециклирачки материјали.

## Фрлање на стариот ладилник Ладилник

Фрлете го стариот ладилник без да направите штета за животната средина.

- Консултирајте се со овластениот застапник или со центар за собирање отпад во вашата општина за тоа како да го фрлите ладилникот.

Пред да го фрлите ладилникот, исечете го кабелот за напојување и, ако има брави на вратата, искршете ги за да ги заштитите децата од каква било опасност.

## Поставување и поврзување

⚠ Ако влезната врата на просторијата каде што треба да се смести ладилникот не е доволно широка за да може тој да помине, тогаш повикајте го овластениот сервис да ги извади вратите на ладилникот и тогаш, поминете го ладилникот низ вратата странично.

1. Поставете го ладилникот на место кое овозможува лесна употреба.
2. Поставете го ладилникот подалеку од извори на топлина, влажни места или директна сончева светлина.
3. Мора да има соодветна воздушна вентилација околу ладилникот со цел да се постигне ефикасна работа. Ако ладилникот треба да се постави во вдлабнатина во ѕидот, тогаш мора да има најмалку 5 цм. растојание од таванот и најмалку 5 цм од ѕидот. Не ставајте го производот врз материјали како што се простирка или килим.
4. Поставете го ладилникот на рамни подови за да се спречи нишање.

## Менување на светилката за осветлување

Повикајте овластен сервисер за да ја смените светилката/ЛЕД-сијаличката што служи за осветлување на ладилникот.

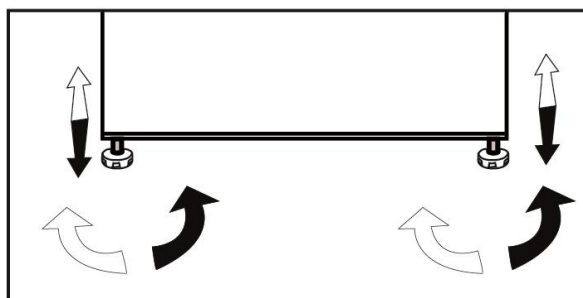
Сијалицата што се користи во овој уред не служи за осветлување на соби во домот. Намената на сијалицата е да му помогне на корисникот да ја стави храната во фрижидерот безбедно и удобно.

Сијалиците што се користат во овој производ треба да ги издржуваат екстремните физички услови, како што се температурите под  $-20^{\circ}\text{C}$ .

## Прилагодување на ногарките

Ако ладилникот не е балансиран

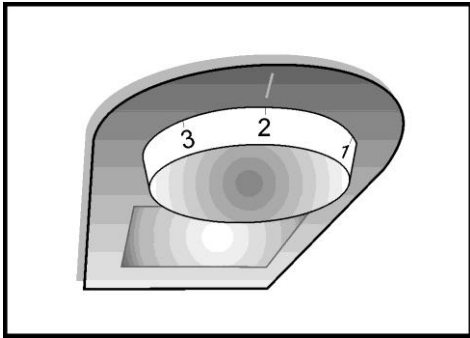
Може да го балансирате ладилникот со вртење на предните ногарки како што е прикажано на сликата. Аголот каде што има ногарка, се спушта кога вртите во правец на црната стрелка и се подигнува кога вртите во спротивната насока. Ако некој би ви помогнал со делумно подигнување на ладилникот, тоа ќе ви ја олесни работата.



## 4 Подготовка

---

- Ладилникот треба да се постави на најмалку 30 цм. оддалеченост од извори на топлина, како што се камини, фурни, централно греење и печки и најмалку 5 цм. оддалеченост од електрични печки и не смее да се изложува на директна сончева светлина.
- Температурата во просторијата каде што ќе го поставите ладилникот мора да биде најмалку 10°C. Не се препорачува работа на ладилникот под уреди за ладење затоа што ја попречува неговата ефикасност.
- Исчистете ја внатрешноста на ладилникот темелно.
- Ако треба да се постават два ладилника еден до друг, тогаш треба да има најмалку 2 цм. растојание меѓу нив.
- Кога ќе го вклучите ладилникот за првпат, почитувајте ги следните упатства во текот на првите шест часа.
- Вратата не треба да се отвора често.
- Мора да се вклучи празен, без храна во него.
- Не исклучувајте го ладилникот од струја. Ако снема струја, видете ги предупредувањата во поглавјето „Препорачани решенија за проблемите“.
- Оригиналното пакување и материјалите од пена треба да се чуваат за евентуален иден транспорт или преместување.



### Кнопка регуливання термостата

Температура всередині холодильника змінюється з наступних причин:

- сезонні коливання температури;
- часте відчинення дверцят або залишання їх відчиненими впродовж тривалого часу;
- розміщення в холодильнику продуктів, без попереднього охолодження до кімнатної температури;
- розміщення холодильника в приміщенні (наприклад, під променями світла).
- Ви можете регулювати зміни внутрішньої температури, внаслідок таких причин, за допомогою термостата.

Робочі температури регулюються за допомогою ручки термостата та можуть встановлюватися в будь-яке положення від 0 до 5 (положення найбільшого холоду).

Середня температура всередині холодильного відділення повинна становити приблизно +5 °C (+41 °F).

З огляду на це, відрегулюйте термостат для отримання необхідної температури. Деякі сектори холодильного відділення можуть бути холоднішими або теплішими (наприклад, відділення для зелені та верхня частина відділення), що є цілком нормальним явищем. Ми рекомендуємо періодично перевіряти температуру за допомогою термометра, щоб переконатись, що у відділенні зберігається необхідна температура.

Часте відчинення дверцят може спричинити підвищення внутрішньої температури, тому рекомендується, після використання холодильника, якомога швидше зачиняти їх.

### Розморожування

#### А) Холодильне відділення

Розморожування холодильного відділення виконується автоматично. Під час охолодження вашого холодильника на задній стінці холодильного відділення можуть утворюватися краплі води, а також шар інею завтовшки до 7–8 мм. Це нормальна ситуація, яка є наслідком роботи системи охолодження. Утворення інею періодично розморожується за допомогою автоматичної системи розморожування, вбудованої в задню стінку холодильної камери. Користувачу не потрібно зчищати іній чи витирати краплі води самотійно. Вода, що утворюється під час розморожування, стікає в жолобок для води й через зливну трубку потрапляє до випарника, де поступово випаровується.

Регулярно перевіряйте чи не засмітилась зливна трубка, та у разі необхідності прочищайте її прутком через отвір. Автоматичне розморожування не застосовується для морозильного відділення, щоб запобігти псуванню заморожених продуктів.

#### Б) Морозильне відділення

Процедура розморожування дуже проста й не завдає жодного клопоту завдяки наявності спеціального контейнера для збирання талої води.

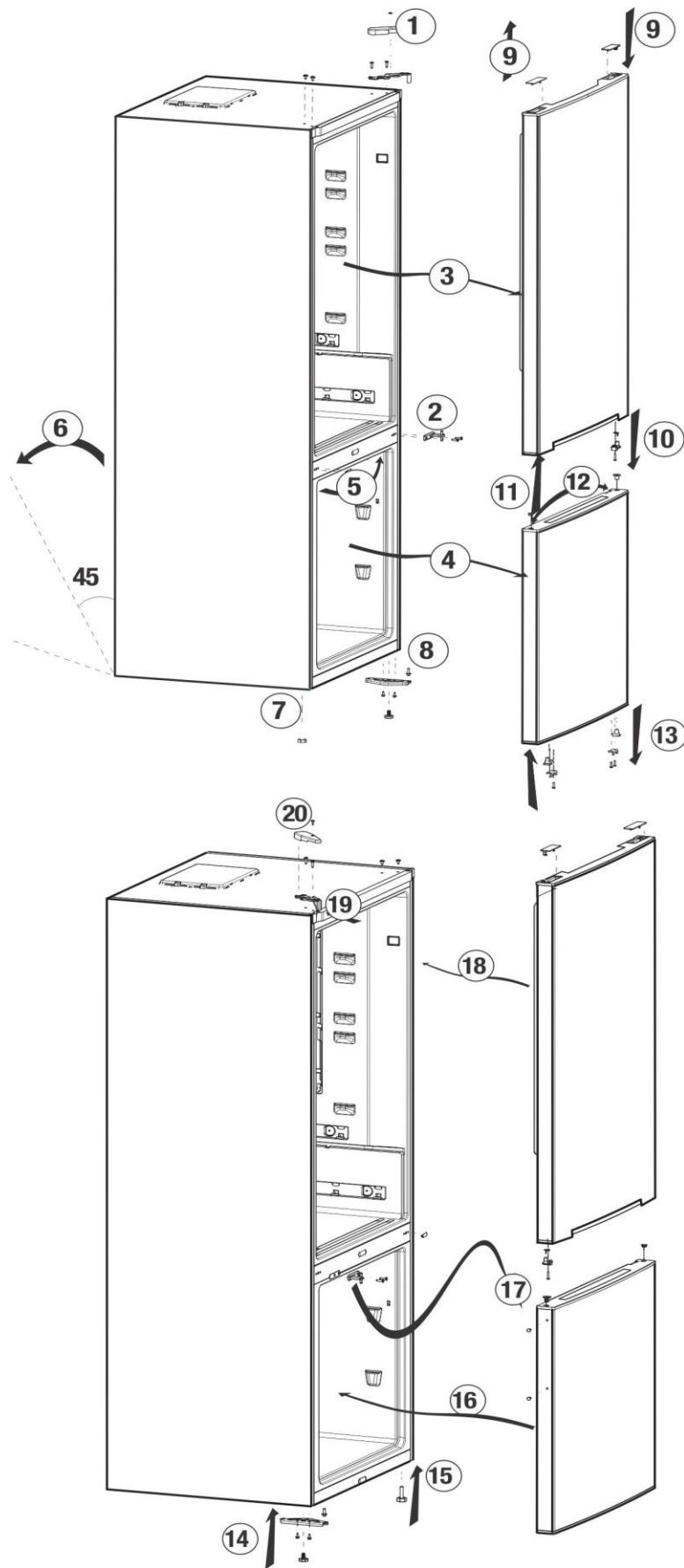
Розморожування слід виконувати двічі на рік або у випадку утворення шару інею завтовшки близько 7 мм (1/4 дюйма). Щоб розпочати процедуру розморожування, вимкніть електроприлад і витягніть вилку кабелю живлення з розетки електромережі.

Усі продукти слід загорнути в декілька шарів газети та зберігати у прохолодному місці (наприклад, у холодильнику або в коморі).



# Проверка на вратите

Продолжете со нумеричкиот редослед



## **Замрзнување свежа храна**

- Завиткајте или покријте ја храната пред да ја ставите во ладилникот.
  - Врела храна мора прво да се излади на собна температура пред да се стави во ладилникот.
  - Храната што сакате да ја замрзнете мора да биде свежа и со добар квалитет.
  - Храната мора да се подели во порции во согласност со дневните потреби на семејството или со потребите за консумирање месо.
  - Храната мора да биде спакувана со истиснат воздух за да се спречи исушување дури и кога ќе се чува краток период.
  - Материјалите што ќе се употребат за пакување на храната мора да се отпорни на ладно и влага и со истиснат воздух. Материјалот за пакување на храната мора да има задоволителна дебелина и издржливост. Во спротивно, стврдната храна заради замрзнувањето може да го дупне пакувањето. Важно е пакувањето да биде убаво затворено за безбедно чување на храната.
  - Замрзната храна мора да се употреби веднаш по растопување и не смее повторно да се замрзнува.
  - Ставање топла храна во одделот за замрзнување предизвикува системот за ладење да работи постојано додека не се замрзне храната целосно.
  - Следете ги следните упатства за да ги постигнете најдобрите резултати.
- 1.** Не замрзнувајте премногу големи количини храна одеднаш. Квалитетот на храната најдобро се зачувува кога се замрзнува целосно колку што е можно поскоро.
  - 2.** Особено внимавајте да не мешате веќе смрзната храна и свежа храна.

- 3.** Уверете се дека свежата храната не се допира до зготвената храна во ладилникот.
- 4.** Максималната количина на складирана замрзната храна се постигнува без да се користат фиоките во одделот на замрзнувачот. Потрошувачката на струјата е прикажана со максимално наполнет замрзнувач на полиците без фиоките.
- 5.** Препорачуваме да ја ставате храната на горната полица во замрзнувачот за првично замрзнување.

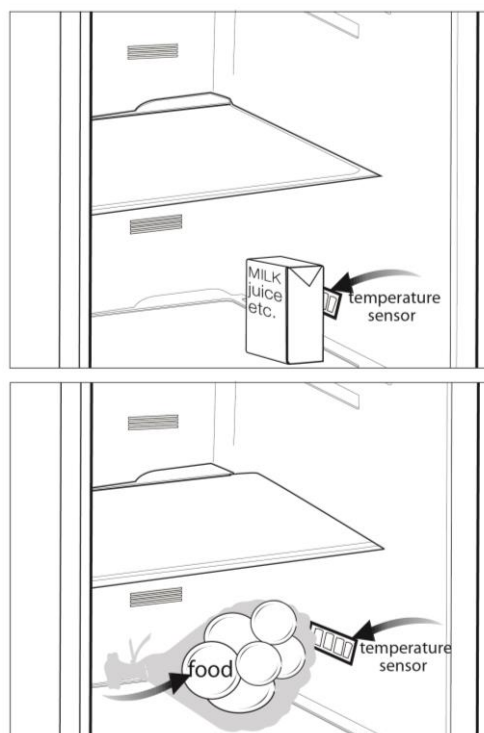
## Препораки за зачувување на смрзната храна

- Купената спакувана замрзната храна треба да складира во согласност со упатството на производителот за замрзната храна во одделот за складирање смрзната храна.
- За да го одржите најдобриот квалитет што го постигнал производителот на замрзната храна, треба да го запомните следново:
  1. Ставете ги пакувањата во ладилникот колку што е можно побргу по купување.
  2. Проверете дали е наведена содржината во пакувањето и дали има датум.
  3. Не надминувајте ги датумите на пакувањето „Да се употреби до“ и „Рок на употреба“.

## Препораки за одделот за свежа храна

### \*по избор

- Не оставајте храната да го допира сензорот за температура во одделот за свежа храна. Сензорот не смее да биде попречен со храната за да може да се одржува идеална температура во одделот за чување свежа храна.
- Не ставајте врела храна во ладилникот.



- ⚠ Никогаш не користете бензин, нафта или слични средства за чистење.
- ⚠ Препорачуваме да го исклучите апаратот пред чистење.
- ⚠ Никогаш не користете груби абразивни инструменти, сапун, домашни средства за чистење, детергент и средство за полирање за чистење.
- ℹ Користете топла вода за чистење на внатрешноста на апаратот и избришете за да се исуши.
- ℹ Користете влажна и добро исцедена крпа потопена во раствор од една лажичка сода бикарбонат и една чаша вода за чистење на внатрешноста, а потоа избришете за да се исуши.
- ⚠ Внимавајте да не навлезе вода во куќиштето на осветлувањето или во другите електрични делови.
- ⚠ Ако апаратот нема да се користи подолго време, исклучете го, извадете ја храната, исчистете го и оставате ја вратата полуотворена.
- ℹ Проверувајте ја редовно гумата на вратата која треба да биде чиста и без остатоци од храна.
- ⚠ За да ги извадите полиците на вратата, извадете ја целата содржина и потоа едноставно притиснете ја полицата нагоре од лежиштето.

⚠ Никогаш не користете средства за чистење или вода што содржат хлор за да ги исчистите надворешните површини и деловите обложени со хром на производот. Хлорот предизвикува корозија на таквите метални површини.

### Заштита на пластичните површини

ℹ Не ставајте течни масла или храна зготвена со масло во незатворени садови во ладилникот бидејќи тие може да ги оштетат пластичните површини на ладилникот. Во случај на истурање или размачкување масло врз пластичните површини, исчистете го и исплакнете го дадениот дел на површината веднаш со топла вода.

## 7 Решавање проблеми

Прочитајте го овој список пред да повикате сервис. Ќе ви заштеди време и пари. Овој список ги опфаќа честите поплаки што не произлегуваат од неправилна работа или употреба на материјали. Некои од одликите што се опишани тука веројатно не постојат кај вашиот производ.

### **Ладилникот не работи.**

- Приклучокот не е правилно ставен во штекерот. >>>Ставете го правилно приклучокот во штекерот.
- Осигурувачот на приклучокот на којшто е поврзан ладилникот или главниот осигурувач се прегорени. >>>Проверете го осигурувачот.

### **Се јавува кондензација на страничните ѕидови во одделот на ладилникот (МУЛТИ ЗОНА, КОНТРОЛА НА ЛАДЕЊЕ и ФЛЕКСИБИЛНА ЗОНА).**

- Средината е многу студена. >>>Не ставајте го ладилникот на места каде температурата се спушта под 10 °C.
- Вратата се отвора често. >>>Не отворајте и затворајте ја врата на ладилникот многу често.
- Има влага во средината. >>>Не ставајте го ладилникот во средина со многу влага.
- Храната што содржи течност се чува во отворени садови. >>>Не чувајте ја течната храна во отворени садови.
- Вратата на ладилникот е оставена подотворена. >>>Затворете ја вратата на ладилникот.
- Термостатот е поставен на многу ниско ниво. >>>Поставете го термостатот на соодветно ниво.

### **Компресорот не се вклучува**

- Заштитната термика на компресорот ќе престане да работи при ненадеен прекин на ел. енергија или ќе го прекине ел. напојување бидејќи притисокот на ладилникот во системот за ладење сè уште не е избалансиран. Ладилникот ќе продолжи со работа по приближно 6 минути. Повикајте го сервисерот ако ладилникот не се вклучи по истекување на овој период.
- Ладилникот е во циклус на одмрзнување. >>>Ова е нормално за целосно автоматизиран процес на одмрзнување кај ладилникот. Циклусот на одмрзнување започнува периодично.
- Ладилникот не е приклучен во штекер. >>>Проверете дали приклучокот е правилно поставен во штекерот.
- Поставките за температурата не се правилни. >>>Изберете ја соодветната вредност за температурата.
- Снемало струја. >>>Ладилникот ќе се врати на нормалната работа кога ќе дојде струја.

### **Бучавата при работа се зголемува кога работи ладилникот.**

- Работата на ладилникот се менува соодветно со промените во амбиенталната температура. Тоа е нормално и не е грешка.

### **Ладилникот често или долго работи.**

- Новиот ладилник веројатно е поширок од претходниот. Големите ладилници работат подолг период.
- Температурата во просторијата е висока. >>>нормално е производот да работи подолго кога е жешко.
- Ладилникот веројатно е приклучен неодамна или можеби е преоптоварен со храна.  
>>>Кога ладилникот е приклучен неодамна или ако е полн со храна, ќе работи подолго да ја одржи поставената температура. Тоа е сосема нормално.
- Веројатно е ставена голема количина врела храна во ладилникот неодамна.>>>Не ставајте врела храна во ладилникот.
- Вратите се отвораат често или се оставени подотворени долго.>>>Топлиот воздух што навлегол во ладилникот предизвикува тој да работи подолг период. Не отворајте ги вратите често.
- Вратите на одделите на ладилникот или замрзнувачот веројатно биле оставени подотворени.>>>Проверете дали се затворени вратите.
- Ладилникот е прилагоден на многу ниска температура.>>>Прилагодете ја температурата во ладилникот на повисок степен и почекајте додека не се постигне температурата.  
Гумата на вратата од ладилникот или замрзнувачот е нечиста, истрошена, искината или не е правилно поставена.>>>Исчистете или сменете ја гумата.  
Оштетена / искината гума предизвикува ладилникот да работи подолг период за да ја одржува тековната температура.

### **Температурата во замрзнувачот е многу ниска додека температурата во ладилникот е задоволителна.**

- Температурата во замрзнувачот е поставена на многу ниска вредност.>>>Прилагодете ја температурата во замрзнувачот на повисок степен и проверете.

### **Температурата во ладилникот е многу ниска додека температурата во замрзнувачот е задоволителна.**

- Температурата во ладилникот е поставена на многу ниска вредност.>>>Прилагодете ја температурата во ладилникот на повисок степен и проверете.

### **Храната што се чува во фиоките на ладилникот се замрзнува.**

- Температурата во ладилникот е поставена на многу висока вредност.>>>Прилагодете ја температурата во ладилникот на повисок степен и проверете.

### **Температурата во ладилникот или замрзнувачот е многу висока.**

- Температурата во ладилникот е поставена многу високо. >>> Поставката за температурата во одделот на ладилникот влијае врз температурата во одделот на замрзнувачот. Сменете ја температурата во ладилникот или замрзнувачот и почекајте одделите да ја постигнат задоволителната температура.
- Вратите веројатно биле често отворани или оставени подотворени долг период.>>>Не отворајте ги вратите често.
  - Вратата е подотворена. >>>Затворете ја убаво вратата.
  - Ладилникот е приклучен неодамна или е полн со храна.>>>Ова е нормално.  
Кога ладилникот е приклучен неодамна или ако е полн со храна, ќе работи подолго да ја одржи поставената температура.
  - Веројатно е ставена голема количина врела храна во ладилникот неодамна.>>>Не ставајте врела храна во ладилникот.

### **Вибрации или бучава.**

- Подот не е рамен или стабилен. >>> Ако ладилникот се тресе кога ќе го поттурнете малку, балансирајте со прилагодување на ногарките. Проверете и дали подот е доволно цврст и може да го држи ладилникот и дали е рамен.
- Работите што ги ставате врз ладилникот може да предизвикуваат бучава. >>>Тргнете ги работите од ладилникот.

### **Има бучава што доаѓа од ладилникот и наликува на истурање вода, шиштење и сл.**

- Течните и гасните протоци се случуваат заради работните принципи на ладилникот. Тоа е нормално и не е грешка.

### **Се слуша свирење од ладилникот.**

- Се користат вентилатори за да може да се излади ладилникот. Тоа е нормално и не е грешка.

### **Има кондензација на внатрешните ѕидови на ладилникот.**

- Врела и влажна клима го зголемува создавањето мраз и кондензација. Тоа е нормално и не е грешка.
- Вратите веројатно биле често отворани или оставени подотворени долг период.>>>Не отворајте ги вратите често. Затворете ги ако се отворени.
- Вратата е подотворена. >>>Затворете ја убаво вратата.

### **Влага се појавува на надворешноста на ладилникот или меѓу вратите.**

- Веројатно има влага во воздухот. Ова е сосема нормално во временски услови со влага. Кога ќе се намали влагата, ќе исчезне и кондензацијата.

### **Има лоша миризма во ладилникот.**

- Ладилникот не се чисти редовно. >>>Исчистете ја внатрешноста на ладилникот со сунѓер, топла вода или карбонизирана вода.
- Одредени садови или пакувања испуштаат миризма. >>>Употребете друг сад или материјал за пакување од друг производител.
- храната е ставена во ладилникот во отворен сад. >>>Чувајте ја храната во затворени садови. Микроорганизмите од отворените садови може да предизвикаат непријатна миризма.
- Извадете ја храната со поминат рок и расипаната храна од ладилникот.

### **Вратата не се затвора.**

- Пакувањето на храната спречува да се затвори вратата. >>>Преместете ја спакуваната храна што ја попречува вратата.
- Ладилникот не стои рамно на подот. >>>Прилагодете ги ногарките за да го балансира ладилникот.
- Подот не е рамен или цврст. >>>Проверете дали подот е рамен и може да го држи ладилникот.

### **Фиоките се заглавени.**

- Храната веројатно го допира плафонот на фиоката.>>>Прераспределете ја храната во фиоката.

