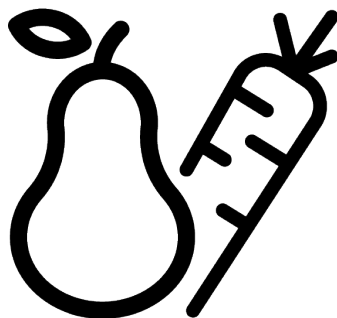


# beko

## Frīžider

Uputstvo za upotrebu



GN163240XBN

11 5075 0200/ SR/ AA\_4/4/ 8.8.2023. 11:04  
7290343166



# Najpre pročitate ovaj priručnik!

Poštovani korisnici,

## Pre upotrebe proizvoda, pročitate ovaj priručnik.

Hvala što ste izabrali ovaj Beko proizvod. Želimo da postignete optimalnu efikasnost ovog visokokvalitetnog proizvoda koji je proizveden uz primenu vrhunske tehnologije. Da biste to postigli, pažljivo pročitate ovaj priručnik i svu drugu dokumentaciju koja je data pre upotrebe proizvoda i sačuvajte istu za naknadnu referencu.

Obratite pažnju na sve informacije i upozorenja u uputstvu za upotrebu. Na taj način ćete zaštititi sebe i svoj proizvod od opasnosti koje mogu nastati.

Sačuvajte uputstvo za upotrebu. Ne odvajajte ovaj priručnik od jedinice ako želite da je predate nekom drugom licu.

## Sledeći simboli se koriste u priručniku:



Opasnost koja može za rezultat imati smrt ili ozledu.



Važne informacije i korisni saveti u vezi sa upotrebom.







Pročitate uputstvo za upotrebu!



Zapaljiv materijal, upozorenje na opasnost od požara.

**NAPOMENA** Opasnost koja može prouzrokovati materijalnu štetu na proizvodu ili okolini


 <b>ENERGY</b> 	Podaci o modelu sačuvani u bazi podataka o proizvodu mogu se dobiti unosom sledeće internet stranice i pretragom po identifikacionom broju vašeg modela (*) koji se nalazi na oznaci potrošnje električne energije.
<b>SUPPLIER'S NAME</b>	<b>MODEL IDENTIFIER</b> → (*)
	


<https://eprel.ec.europa.eu/>


<b>1 Bezbednosna uputstva.....</b>	<b>4</b>
1.1 Predviđena upotreba.....	4
1.2 Sigurnost dece, ugroženih osoba i kućnih ljubimaca.....	4
1.3 Električna bezbednost.....	5
1.4 Bezbednost pri rukovanju .....	6
1.5 Bezbednost pri ugradnji .....	6
1.6 Bezbednost rukovanja.....	8
1.7 Bezbednost skladištenja hrane ....	11
1.8 Bezbednost pri održavanju i čišćenju .....	12
1.9 Odlaganje starog proizvoda.....	13
<b>2 Uputstva za zaštitu životne sredine .....</b>	<b>13</b>
2.1 Usaglašenost sa WEEE direktivom i odlaganjem proizvoda u otpad.....	13
<b>3 Vaš Frižider.....</b>	<b>15</b>
<b>4 Instalacija .....</b>	<b>16</b>
4.1 Priključivanje na izvor električne energije.....	18
<b>5 Priprema .....</b>	<b>18</b>
5.1 Koraci za uštedu energije .....	18
5.2 Prva upotreba .....	18
5.3 Klimatski razred i definicije.....	19
<b>6 Rukovanje proizvodom .....</b>	<b>19</b>
<b>7 Kontrolna tabla proizvoda .....</b>	<b>20</b>
<b>8 [?][?][?][?][?][?] [?][?][?][?][?][?].....</b>	<b>21</b>
8.1 Zamena sijalice za osvetljenje.....	21
8.2 Upozorenje na otvorena vrata .....	21
<b>9 [?][?][?][?][?][?][?][?] [?][?][?][?][?][?] .....</b>	<b>22</b>
9.1 Prostor za skladištenje leda .....	22
9.2 Držać za jaja .....	22
9.3 Korišćenje dozatora za vodu .....	22
9.4 Odeljak za voće i povrće .....	25
9.5 Tehnologija odeljka za voće i povrće .....	25
9.6 Prostor za skladištenje mlečnih proizvoda .....	25
9.7 Odeljak za voće i povrće sa kontrolom vlažnosti.....	25
<b>10 Održavanje i čišćenje .....</b>	<b>26</b>


## 1 Bezbednosna uputstva

- Ovaj deo sadrži uputstva o bezbednosti koja su neophodna za sprečavanje rizika od fizičkih povreda i materijalnih šteta.
- Naša kompanija ne snosi odgovornost za štetu koja može nastati ako se ova uputstva ne poštuju

 Radove na montaži i popravci uvek neka obavlja proizvođač, ovlašćeni servis ili osoba koju će odrediti kompanija uvoznik.

 Koristite isključivo originalne rezervne delove i dodatke.

 Ne popravljajte i ne menjajte nijednu komponentu proizvoda ako to nije jasno naznačeno u uputstvu za upotrebu.

 Ne izvodite nikakve tehničke modifikacije na proizvodu.

### 1.1 Predviđena upotreba

- Ovaj proizvod nije pogodan za komercijalnu upotrebu i ne bi trebalo da se koristi u druge svrhe osim onih predviđenih.
- Ovaj je proizvod namenjen za rad u zatvorenom prostoru, kao što su domaćinstva ili slično.

Na primer:

U kuhinjama zaposlenih u prodavnicama, kancelarijama i drugim radnim okruženjima,  
U seoskim kućama,  
U jedinicama hotela, motela ili drugih odmarališta koje kupci koriste,  
U hostelima ili sličnim okruženjima,  
U službama dostave pripremljene hrane i slične primene koje ne spadaju u maloprodaju.

- Ovi proizvodi se ne smeju koristiti u otvorenim ili zatvorenim spoljašnjim okruženjima kao što su plovila, kamperi, balkoni ili terase. Izlaganje proizvoda kiši, snegu, suncu i vetru će izazvati rizik od požara.

### 1.2 Sigurnost dece, ugroženih osoba i kućnih ljubimaca

- Ovaj uređaj mogu koristiti deca od 8 godina i starija, i osobe sa ograničenim fizičkim, čulnim ili mentalnim sposobnostima, osobe koje nemaju dovoljno znanja ili iskustva ako su pod nadzorom ili su im data uputstva koja se tiču upotrebe

uređaja na siguran način proizvoda i opasnosti koje uključuju.

- Deca između 3 i 8 godina smeju stavljati u i vaditi hranu iz proizvoda za hlađenje.
- Električni proizvodi su opasni za decu i kućne ljubimce. Deca i kućni ljubimci ne smeju se igrati, penjati se ili ulaziti u proizvod.
- Deca nikada ne smeju da čiste i održavaju uređaj, sem ako se nalaze pod nadzorom odrasle osobe.
- Materijale za pakovanje držite dalje od dece. Opasnost od ozlede i gušenja.

Pre odlaganja starih proizvoda koji se više ne smeju koristiti:

1. Isključite mrežni kabal iz utičnice.
  2. Odrežite kabal za napajanje i izvadite ga iz uređaja zajedno sa utikačem.
  3. Ne uklanjajte stalke i ladice iz proizvoda kako biste sprečili da deca uđu u uređaj.
  4. Uklonite vrata.
  5. Postavite proizvod tako da ne može da se prevrne.
  6. Nemojte dopustiti deci da se igraju sa starim proizvodom.
- Ne odlažite proizvod tako što ćete ga spaljivati. Opasnost od eksplozije.

- Ako je na vratima proizvoda dostupna brava, ključ držite van dohvata dece.



### 1.3 Električna bezbednost

- Proizvod ne sme biti uključen u utičnicu tokom ugradnje, održavanja, čišćenja, popravke i transporta.
- Ako je kabal za napajanje oštećen, treba da ga zameni isključivo ovlašćeni servis kako bi se izbegao bilo kakav rizik koji se može pojaviti.
- Ne stavljajte kabal za napajanje ispod proizvoda ili na zadnju stranu proizvoda. Ne stavljajte teške predmete na kabal za napajanje. Kabl za napajanje ne treba da se savija, prelama i ne sme da dođe u kontakt sa bilo kojim izvorom toplote.
- Za upravljanje proizvodom ne koristite produžni kabal, višestruku priključnicu ili adapter.
- Prenosne višestruke utičnice ili prenosni izvori napajanja mogu se pregrijati i uzrokovati požar. Prema tome, nemojte držati višestruku utičnicu, prenosne izvore napajanja iza ili u blizini proizvoda.

- Ne uključujte kabl za napajanje proizvoda u labavu ili oštećenu utičnicu. Ove vrste priključaka mogu se pregrijati i izazvati požar.
- Utikač mora biti lako dostupan. Ako to nije moguće, na električnoj instalaciji biće dostupan mehanizam koji ispunjava zakone o električnoj energiji i koji isključuje sve priključke iz mreže (osigurač, prekidač, glavni prekidač itd.).
- Ne dodirujte utikač vlažnim rukama!
- Kad isključujete uređaj, ne držite kabal za napajanje, već utikač.

#### 1.4 Bezbednost pri rukovanju

- Vodite računa da je utikač uređaja izvučete iz struje pre prenošenja proizvoda.
- Ovaj je proizvod težak, nemojte sami sa njim postupati. Ako proizvod padne na vas, može izazvati povrede. Nemojte udariti ili ispustiti proizvod tokom transporta.
- Uvek zatvorite vrata i ne držite proizvod za vrata dok ga transportujete.
- Pazite da pri rukovanju s proizvodom ne oštetite rashladni sistem i cevi. Ne

koristite proizvod ako su cevi oštećene i obratite se ovlašćenom servisu.

#### 1.5 Bezbednost pri ugradnji

- Kontaktirajte ovlašćeni servis za instalaciju proizvoda. Da biste proizvod pripremili za korišćenje, pogledajte informacije u korisničkom priručniku i pobrinite se da su snabdevanje struje i vode u skladu sa zahtevima. Ako nisu, pozovite kvalifikovnog električara i vodoinstalatera da bi ih postavili po potrebi. U suprotnom, postoji opasnost od strujnog udara, požara, problema u radu proizvoda ili ozlede.
- Proizvod je dizajniran za upotrebu u područjima 2000 metara ispod nivoa mora.
- Pre instaliranja proverite ima li oštećenja na proizvodu. Nemojte da instalirate uređaj ako je oštećen.
- Uvek koristite ličnu zaštitnu opremu (rukavice, itd.) tokom instalacije, održavanja i popravke proizvoda. Opasnost od ozlede!
- Postavite proizvod na čistu, ravnu i tvrdnu površinu i uravnotežite ga s podesivim nogicama (rotiranjem prednjih

stopala udesno ili ulevo). U suprotnom, frižider se može prevrnuti i prouzrokovati ozlede.

- Proizvod mora biti instaliran u suvom i provetrenom okruženju. Ne držite tepihe, prostirače ili slične zastore ispod proizvoda. To može uzrokovati opasnost od požara zbog neadekvatne ventilacije!
- Ne blokirajte i ne prekrivajte ventilacione otvore. U suprotnom, potrošnja energije se povećava i vaš se proizvod može oštetiti.
- Kada postavljate proizvod, vodite računa da kabl za napajanje nije oštećen ili priklješten.
- Proizvod se ne sme priključivati na sisteme napajanja kao što su solarni izvori napajanja. U suprotnom, vaš se proizvod može oštetiti zbog naglih promena napona!
- Što više rashladnog sredstva sadrži hladnjak, veća će mu biti i prostorija za ugradnju. U vrlo malim prostorijama može doći do zapaljive smese plina i vazduha u slučaju curenja plina iz rashladnog sistema. Za svakih 8 grama rashladnog sredstva potrebno je najmanje 1 m<sup>3</sup> zapremine. Količina rashladnog sredstva

dostupnog u vašem proizvodu navedena je u tipskoj nalepnici.

- Mesto ugradnje proizvoda ne sme biti izloženo direktnoj sunčevoj svetlosti i ne sme biti u blizini izvora toplote kao što su peći, radijatori itd. Ako ne možete sprečiti postavljanje proizvoda u blizini izvora toplote, koristite odgovarajuću izolacionu ploču i uverite se da je minimalno rastojanje do izvora toplote kao što je navedeno u nastavku:
  - Najmanje 30 cm udaljen od izvora toplote kao što su peći, rerne, grijalice i grijači itd.,
  - I udaljen najmanje 5 cm od električnih rerni.
- Vaš proizvod ima klasu zaštite I.
- Uključite proizvod u uzemljenu utičnicu koja odgovara vrednostima napona, struje i frekvencije navedene na tipskoj nalepnici. Utičnica mora imati osigurač od 10A - 16A. Naša kompanija ne preuzima odgovornost za bilo kakvu štetu zbog upotrebe bez uzemljenja i bez priključka na napajanje u skladu sa lokalnim i nacionalnim propisima.

- Kabl za napajanje proizvoda mora da se isključi iz struje tokom instalacije. U suprotnom može doći do opasnosti od električnog udara i ozleda!
- Ne priključujte kabl za napajanje proizvoda u labave, pomerene, slomljene, prljave, masne utičnice sa rizikom od kontakta vode. Ove vrste priključaka mogu izazvati pregrevanje i požar.
- Postavite kabal za napajanje i kablove (ako su dostupni) proizvoda tako da ne uzrokuju opasnost od saplitanja.
- Prodiranje vlage i tečnosti u delove pod naponom ili na kabal za napajanje može prouzrokovati kratki spoj. Stoga, nemojte koristiti proizvod u vlažnim okruženjima ili na mestima gde može prskati voda (npr. garaža, praonica rublja itd.) Ako je hladnjak vlažan od vode, isključite ga sa napajanja i obratite se ovlašćenom servisu.
- Nikada ne priključujte svoj frižider na uređaje za uštedu energije. Ovi sistemi su štetni za proizvod.
- Postoji opasnost od kontakta sa električnim delovima prilikom uklanjanja poklopca

elektronske ploče i zadnjeg poklopca kompresora (ako postoji). Ne skidajte poklopac elektronske ploče i zadnji poklopac kompresora (ako postoji). Postoji opasnost od strujnog udara!



## 1.6 Bezbednost rukovanja

- Nikada na proizvodu nemojte koristiti hemijske rastvore. Ovi materijali nose opasnost od eksplozije.
- U slučaju kvara proizvoda, isključite ga sa napajanja i nemojte ga stavljati u režim rada dok ga ovlašćeni servis ne popravi. Postoji opasnost od električnog udara!
- Ne stavljajte izvor plamena (npr. sveće, cigarete, itd.) na proizvod ili u njegovoj blizini.
- Ne penjite se na proizvod. Rizik od pada i povreda!
- Nemojte oštetiti cevi rashladnog sistema koristeći oštre i probojne alate. Rashladno sredstvo koje se prska u slučaju probijanja gasovoda, produžetaka cevi ili prevlaka gornje površine može prouzrokovati iritaciju kože i povredu očiju.



- Ne stavljajte i ne upotrebljavajte električne uređaje unutar frižidera/ zamrzivača, osim ako to ne preporuči proizvođač.
- Nemojte gurati bilo koji deo ruke ili tela u bilo koji od pokretnih delova unutar proizvoda. Vodite računa da sprečite zaglavljivanje prstiju između frižidera i njegovih vrata. Budite oprezni dok otvarate ili zatvarate vrata ako u blizini ima dece.
- Ne stavljajte sladoled, kockice leda ili smrznutu hranu u usta čim ih izvadite iz zamrzivača. Rizik od promrzlina!
- Ne dirajte unutrašnje zidove, metalne delove zamrzivača ili hranu čuvanu u frižideru mokrim rukama. Rizik od promrzlina!
- Ne stavljajte limenke sa sodom ili limenke i boce u kojima se nalazi tečnost koja može biti smrznuta u odeljak za zamrzavanje. Limenke ili boce mogu eksplodirati. Opasnost od ozlede i materijalne štete!
- Ne koristite i ne stavljajte materijale osetljive na temperaturu kao što su zapaljivi sprejevi, zapaljivi predmeti, suvi led ili druga hemijska sredstva u blizini frižidera. Opasnost od požara i eksplozije!
- Ne skladištite unutar proizvoda eksplozivne materije poput aerosola u zapaljivim materijalima.
- Ne stavljajte otvorene limenke s tečnošću na proizvod. Prskanje vodom električnog dela može prouzrokovati strujni udar ili požar.
- Ovaj proizvod nije namenjen skladištenju i hlađenju lekova, krvne plazme, laboratorijskih preparata ili sličnih materijala i proizvoda koji podliježu Direktivi o medicinskim proizvodima.
- Ako se proizvod koristi suprotno predviđenoj nameni, može prouzrokovati oštećenje ili pogoršanje proizvoda koji se drže u unutrašnjosti.
- Ako je vaš frižider opremljen plavom svetlošću, nemojte gledati ovo svetlo optičkim uređajima. Ne gledajte direktno u UV LED svetlo tokom dugog vremenskog perioda. Ultraljubičasti zraci mogu uzrokovati naprezanje očiju.
- Ne punite proizvod onom količinom koja nadmašuje njegov kapacitet. Do povreda ili oštećenja može doći ako

sadržaj iz frižidera padne prilikom otvaranja vrata. Slični problemi mogu se takođe pojaviti kada se predmet stavi preko proizvoda.

- Osigurajte da ste uklonili sav led ili vodu koja je možda pala na pod kako biste sprečili ozlede.
  - Promenite mesto za stalke/ stalke za boce na vratima vašeg hladnjaka isključivo kada su stalci prazni. Opasnost od povrede!
  - Ne stavljajte predmete koji mogu pasti/prevrnuti se na proizvod. Ti predmeti mogu pasti tokom otvaranja ili zatvaranja vrata i uzrokovati ozlede i/ili materijalne štete.
  - Ne udarajte i ne vršite preveliki pritisak na staklene površine. Slomljeno staklo može prouzrokovati ozlede i/ili materijalne štete.
  - Sisitem za hlađenje u vašem proizvodu sadrži rashladno sredstvo R600a. Vrsta rashladnog sredstva koje se koristi u proizvodu navedena je na tipskoj nalepnici. Ovaj plin je zapaljiv. Stoga, pazite da pri radu proizvoda ne oštetite rashladni sistem i cevi. U slučaju oštećenja cevi;
1. Ne dirajte proizvod ni kabal za napajanje.

2. Držite proizvod dalje od potencijalnih izvora vatre koji mogu prouzrokovati da se proizvod zapali.
3. Provetrite područje na kojem se proizvod nalazi. Ne koristite ventilator.
4. Obratite se ovlašćenom servisu.

Ako je proizvod oštećen i primetite curenje plina, držite se podalje od plina. Plin može uzrokovati promrzline ako dođe u kontakt s vašom kožom.

Pre odlaganja starih proizvoda koji se više ne smeju koristiti:

1. Isključite mrežni kabal iz utičnice.
  2. Odrežite kabal za napajanje i izvadite ga iz uređaja zajedno sa utikačem.
  3. Ne uklanjajte stalke i ladice iz proizvoda kako biste sprečili da deca uđu u uređaj.
  4. Uklonite vrata.
  5. Postavite proizvod tako da ne može da se prevrne.
  6. Nemojte dopustiti deci da se igraju sa starim proizvodom.
- Ne odlažite proizvod tako što ćete ga spaljivati. Opasnost od eksplozije.
  - Ako je na vratima proizvoda dostupna brava, ključ držite van dohvata dece.

## **Za proizvode sa dozatorom vode / mašnom za led (Icematic)**

- Koristite samo pitku vodu. Nemojte u rezervoar puniti vodu s voćnim sokom, mleko, gazirana pića, alkoholna pića ili bilo koje druge tečnosti inkompatibilne za upotrebu u posudi. Ovo može dovesti do rizika po vaše zdravlje i bezbednost.
- Ne dozvolite deci da se igraju s dozatorom vode ili mašinom za led (Icematic) kako bi se sprečile nezgode ili ozlede.
- Ne stavljajte ruke, prste ili druge predmete u otvor na dozatoru vode, kanal za led ili u posudu za mašinu za led (icematic). To može prouzrokovati ozlede ili materijalne štete.
- Treba koristiti komplete creva isporučenih sa proizvodom. Ne koristite stare komplete creva. Ne produžujte creva!
- Uvek priključite proizvod na dovod hladne vode. Ne instalirajte na dovodu vruće vode. Pritisak za dovod hladne vode treba da bude najviše 90 psi (620 kPa – 6.2 bara). Ako vodeni pritisak premašuje 80Psi (550 kPa – 5.5 bara) ili se dešavaju nagla naviranja vode, koristite ventil za

- ograničavanje pritiska u sistemu za napajanje. Zatražite pomoć od profesionalnih vodoinstalatera ako ne znate kako da kontrolišete pritisak vode.
- Visok pritisak može oštetiti priključke creva i predstavlja opasnost od poplave.
  - Preduzmite mere opreza protiv rizika od zamrzavanja creva. Temperatura vode radnog intervala treba da bude najmanje 0,6°C (33°F) i najviše 38°C (100°F). Postoji opasnost od poplave ako je crevo puklo/perforirano.



### **1.7 Bezbednost skladištenja hrane**

Obratite pažnju na sledeća upozorenja da biste izbegli kvarenje hrane:

- Ostavljanje vrata otvorena duže vreme može dovesti do porasta temperature unutar proizvoda.
- Redovno čistite dostupne drenažne sisteme koji su u kontaktu sa hranom.
- Očistite rezervoare za vodu koji nisu korišćeni 48 sati i sisteme za vodu koji se napajaju iz mreže koji nisu korišćeni duže od 5 dana.

- Sirovo meso i riblje proizvode skladištite u odgovarajućim odeljcima unutar proizvoda. Tako neće kapati na drugu hranu niti doći u kontakt sa njom.
- Odeljak zamrzivača sa dve zvezdice se koristi za skladištenje napunjenih namirnica, pravljenje i skladištenje leda i sladoleda.
- Odeljci sa jednom, dve i tri zvezdice nisu prikladni za zamrzavanje sveže hrane.
- Ako je proizvod za hlađenje ostavljen prazan duže vreme, isključite proizvod, odmrznite, očistite i osušite proizvod kako biste zaštitili kućište proizvoda.
- Ne stavljajte ruke i sl. ispod frižidera. Može doći do zaglavlivanja ili bilo koje oštre ivice mogu izazvati telesne povrede.
- Ne čistite proizvod raspršivanjem ili nalivanjem vode na proizvod i unutar proizvoda. Opasnost od strujnog udara i požara.
- Prilikom čišćenja proizvoda nemojte koristiti oštre i abrazivne alate ili sredstva za čišćenje u domaćinstvu, deterdžente, plin, benzin, razređivač, alkohol, lakove i slične supstance. Unutar proizvoda koristite isključivo sredstva za čišćenje i održavanje koja nisu štetna za hranu.



## 1.8 Bezbednost pri održavanju i čišćenju

- Isključite frižider s napajanja električnom energijom pre čišćenja ili početka radova održavanja.
- Ne povlačite za ručku na vratima ako proizvod pomičete radi čišćenja. Ručka može uzrokovati ozlede ako se povuče previše jako.
- Nemojte nikada koristiti paru ili sredstva za čišćenje parom za čišćenje proizvoda i topljenje leda u njemu. Para dolazi u kontakt sa dostupnim područjima u vašem hladnjaku i izaziva kratki spoj ili strujni udar!
- Ne koristite mehanički alat ili bilo koji drugi alat osim onih preporučenih od strane proizvođača c ciljem ubrzavanja postupka odmrzavanja.

- Vodite računa da voda bude udaljena od ventilacionih otvora, elektro-kola ili osvetljenja proizvoda.
- Upotrebite čistu suhu krpu za brisanje prašine ili stranih materijala za vrhove utikača. Za čišćenje utikača nemojte koristiti mokri ili vlažni komad tkanine. U suprotnom može doći do opasnosti od požara ili strujnog udara.
- Da biste sprečili da se deca slučajno zaključaju u proizvod, ako postoji brava na vratima - rastavite je.
- Prskanje rashladne tečnosti je štetno za oči. Nemojte oštetiti nijedan deo sistema za hlađenje prilikom odlaganja proizvoda.
- Može biti opasno po život ako se ulje kompresora proguta ili ako prodre u respiratorni trakt.
- Sistem za hlađenje vašeg proizvoda uključuje gas R600a kako je navedeno na tipskoj etiketi. Ovaj plin je zapaljiv. Ne odlažite proizvod tako što ćete ga spaljivati. Opasnost od eksplozije!

## 1.9 Odlaganje starog proizvoda

Prilikom odlaganja starog proizvoda sledite uputstva u nastavku:

## 2 Uputstva za zaštitu životne sredine

### 2.1 Usaglašenost sa WEEE direktivom i odlaganjem proizvoda u otpad



Ovaj proizvod je usaglašen sa WEEE direktivom Evropske unije (2012/19/EU). Ovaj proizvod nosi simbol klasifikacije za odlaganje električne i elektronske opreme

(WEEE).

Ovaj simbol ukazuje na to da se ovaj proizvod ne sme odlagati sa ostalim kućnim otpadom širom EU. Iskorišćeni uređaj mora se vratiti u službeno zbirno mesto za recikliranje električnih i elektronskih uređaja. Da biste pronašli ove sisteme za prikupljanje, obratite se lokalnim vlastima ili prodavcu gde je proizvod kupljen. Svako domaćinstvo igra važnu ulogu u obnavljanju i recikliranju

starog aparata. Odgovarajuće odlaganje korišćenog uređaja pomaže u sprečavanju potencijalnih negativnih posledica po životnu sredinu i zdravlje ljudi.

### Usaglašenost sa RoHS Direktivom

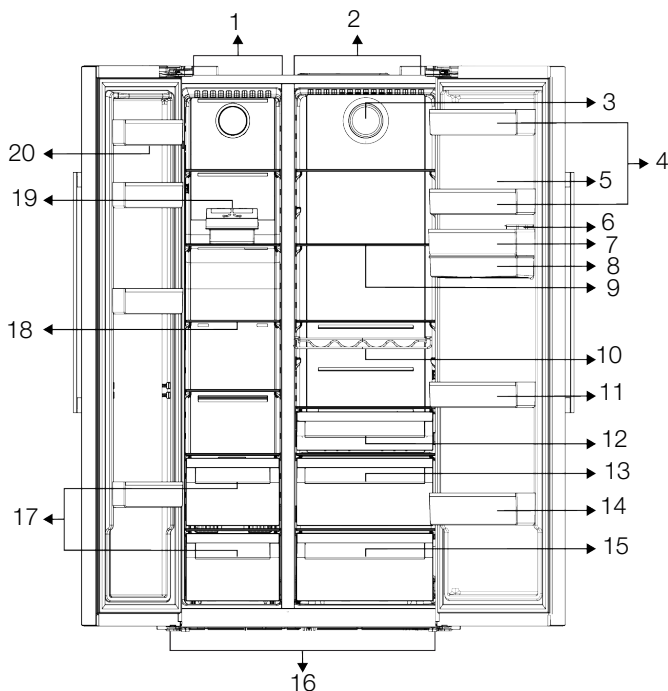
Proizvod koji ste kupili u saglasnosti je sa RoHS Direktivom Evropske unije (2011/65/EU). On ne sadrži štetne i zabranjene materijale navedene u Direktivi.



### **Informacije o ambalaži**

Ambalažni materijali ovog proizvoda su napravljeni od materijala koji mogu da se recikliraju u skladu sa nacionalnim propisima o zaštiti životne sredine. Ne bacajte materijal pakovanja zajedno sa kućnim ili drugim otpadom. Odnosite ih do sabirnih centara za ambalažu koji su određeni od strane lokalnih vlasti.

### 3 Vaš Frižider



1 Odeljak zamrzivača

3 Ventilator

5 Držač za jaja

7 \*Police na vratima odeljka za  
hlađenje

9 \*Staklena polica odeljka frižidera

11 \*Police na vratima odeljka za  
hlađenje

13 \*Odeljci za voće i povrće

15 \*Odeljci za voće i povrće

17 Odeljci za čuvanje zamrznule hrane

19 Aparat za izradu leda

2 Frižider

4 \*Police na vratima odeljka za  
hlađenje

6 Rezervoar za punjenje aparata za  
vodu

8 Rezervoar aparata za vodu

10 \*Polica za boce

12 \*Odeljak za mlečne proizvode  
(hladnjača)

14 \*Polica za boce

16 Podesive nožice

18 \*Staklene police u odeljku  
zamrzivača

20 Police na vratima zamrzivača

\* **Opcionalno:** Slike u ovom priručniku su šematske i mogu ne odgovarati u celini vašem proizvodu. Ako vaš proizvod ne

sadrži delove na koje se te slike odnose, informacije se odnose na drugim modelima.

## 4 Instalacija

### Pravo mesto za instalaciju



Prvo pročitajte odeljak „Bezbednosna uputstva“!

Vaš proizvod zahteva adekvatnu cirkulaciju vazduha da bi efikasno funkcionisao. Ako proizvod postavljate u niši (udubljenju u zidu), vodite računa da razmak između proizvoda i plafona, zida sa zadnje strane i zidova sa bočnih strana bude najmanje 5 cm. Proverite da li se zaštitna komponenta za razmak sa zadnje strane nalazi na predviđenom mestu (ako je isporučena uz proizvod). Ako komponenta nije dostupna ili se izgubi ili spadne, postavite proizvod tako da između zadnje strane proizvoda i zidova prostorije bude najmanje 5 cm razmaka. Razmak sa zadnje strane je važan za efikasan rad proizvoda.

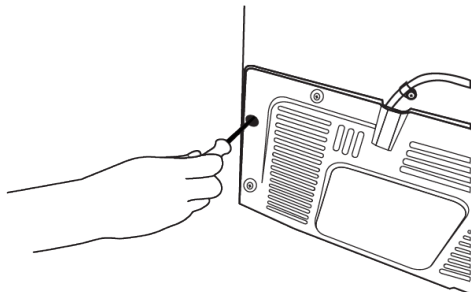


Ne povezujte produžni kabl sa jednom ili više utičnica sa priključkom za napajanje.

### Postavljanje plastičnih klinova

Koristite priložene plastične klinove isporučene uz ovaj proizvod da biste održali dovoljno prostora za cirkulaciju vazduha između uređaja i zida.

- Uklonite vijke sa proizvoda i montirajte vijke priložene uz klinove.



Proizvođač ne preuzima odgovornost za bilo kakvu štetu nastalu usled radova koje su obavile neovlašćene osobe.

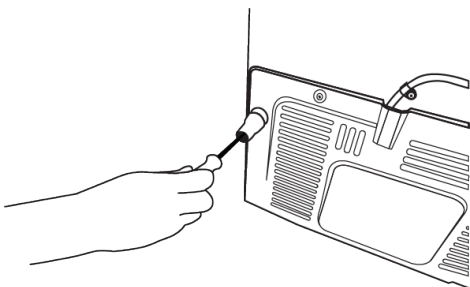


Kabl za napajanje proizvoda mora da se isključi iz struje tokom instalacije. Ako to ne učinite, može doći do smrti ili teških povreda!



Ako je raspon kućnih vrata nedovoljan da se proizvod unese kroz njih, uklonite vrata sa proizvoda i okrenite proizvod na stranu, a ako ni taj način ne odgovara, kontaktirajte ovlašćeni servis.

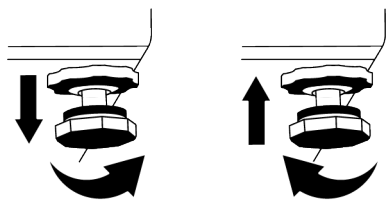
- Proizvod postavite na ravnu površinu da biste izbegli vibracije
- Proizvod postavite na udaljenosti od najmanje 30 cm od grejalice, šporeta i sličnih izvora toplote i najmanje 5 cm od električnih rerni.
- Proizvod ne izlažite direktnoj sunčevoj svetlosti niti ga držite u vlažnom okruženju.
- Pričvrstite 2 plastična klina za poklopac ventilatora kao što je prikazano na slici.



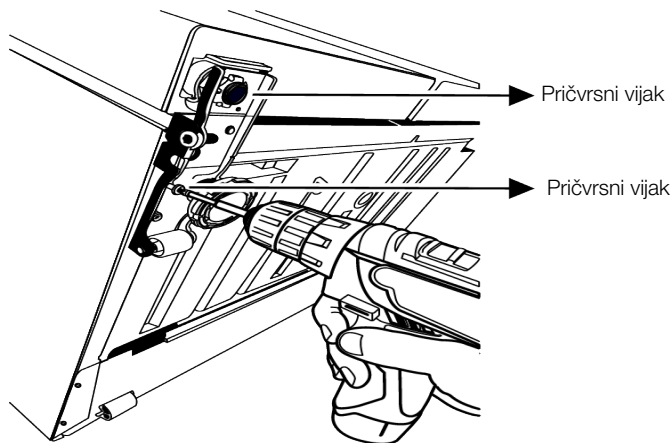
### Podešavanje postolja

Ako proizvod nije u balansiranom položaju, možete podesiti balans proizvoda okretanjem postolja na prednjoj desnoj ili levoj strani.



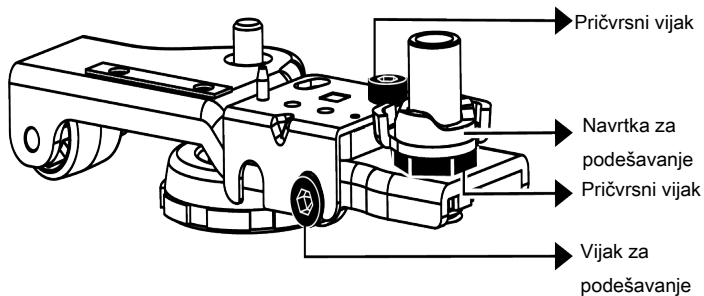


**Da biste vrata podesili vertikalno,** otpustite pričvrсни vijak koji se nalazi na dnu. Okrenite vijak za podešavanje prema položaju (u smeru kazaljke na satu/u suprotnom smeru kazaljke na satu) vrata. pritegnite pričvrсни vijak da biste fiksirali položaj.



**Da biste vrata postavili horizontalno,** otpustite pričvrсни vijak koji se nalazi na dnu. otpustite pričvrсну navrtku koja se nalazi na vrhu. Okrenite vijak za

podešavanje sa strane prema položaju (u smeru kazaljke na satu/u suprotnom smeru kazaljke na satu) vrata. Da biste fiksirali položaj, zategnite pričvrсни vijak na vrhu. Zategnite pričvrсни vijak na dnu.



## 4.1 Priključivanje na izvor električne energije



**UPOZORENJE:** Ne povežite produžni kabl sa jednom ili više utičnica sa priključkom za napajanje.



**UPOZORENJE:** Oštećeni kabl za napajanje mora biti zamenjen od strane ovlašćenog servisa.

- Naša kompanija ne preuzima odgovornost za bilo kakvu štetu zbog upotrebe bez uzemljenja i bez priključka u skladu sa nacionalnim propisima.

- Napojni kabl mora biti lako dostupan nakon instalacije.



Upozorenje na vruću površinu!  
Na bočnim zidovima vašeg proizvoda se nalaze cevi rashladnog sredstva koje poboljšavaju rashladni sistem. Vruća tečnost može teći kroz ove površine, uzrokujući toplotu na bočnim zidovima. Ovo je normalno i ne zahteva servisiranje. Budite pažljivi kada dodirujete ove delove.

## 5 Priprema



Prvo pročitajte odeljak „Bezbednosna uputstva“!

### 5.1 Koraci za uštedu energije



Povezivanje proizvoda na elektronske sisteme za uštedu energije je štetno, jer to može oštetiti proizvod.

- Ovaj rashladni uređaj nije namenjen za upotrebu kao ugradni uređaj.
- Ne ostavljati vrata frižidera otvorena duži vremenski period.
- Ne ostavljajte toplu hranu ili pića u frižider.
- Nemojte prepuniti frižider; blokiranje unutrašnjeg protoka vazduha smanjiće kapacitet hlađenja.
- Budući da vrući i vlažni vazduh neće direktno prodreti u vaš proizvod dok se vrata ne otvore, vaš proizvod će stvoriti optimalne uslove dovoljne da sačuva vašu hranu. Pod ovim okolnostima, funkcije i komponente poput kompresora, ventilatora, grejača, odmrzavanja, osvetljenja, ekrana i tako dalje funkcionisaće u skladu s potrebama uz potrošnju minimalne količine energije.

- U slučaju da postoji više opcija, staklene police moraju biti postavljene tako da izlazi za vazduh na zadnjem zidu ne budu blokirani, i po mogućnosti tako da izlazi za vazduh budu ispod staklene police. Ova kombinacija može doprineti u poboljšanju raspodele vazduha i energetske efikasnosti.
- Preporučuje se korišćenje donje fioke za skladištenje.
- Hrana treba da se stavlja na fioke u odeljku frižidera da bi se obezbedila ušteda energije i hrana zaštitila u boljim uslovima.

### 5.2 Prva upotreba

- Pre upotrebe frižidera, pobrinite se da su potrebne pripreme napravljene u skladu sa uputstvima u odeljku „Uputstva o sigurnosti i životnoj sredini“ i „Instalacija“.
- Uključite proizvod da radi 6 sati bez unešene hrane i ne otvarajte vrata osim ako je to izričito neophodno.
  - Promena temperature izazvana otvaranjem i zatvaranjem vrata tokom upotrebe proizvoda može obično dovesti do kondenzacije na vratima/policama unutar frižidera i staklenim posudama smeštenim u proizvodu.



Kada kompresor počinje da radi čuće se zvuk. Normalno je da proizvod proizvodi buku čak i ako kompresor ne radi, jer se tečnost i gas mogu kompresovati u sistemu za hlađenje.



Normalno je da prednje ivice frižidera budu tople. Ovi delovi su dizajnirani da bi se zagrevali kako bi se sprečila kondenzacija.



Kod nekih modela, panel sa indikatorima se isključuje automatski 1 minut nakon što se vrata zatvore. Ona će se ponovo aktivirati kada se otvore vrata ili se pritisne bilo koje dugme.

### 5.3 Klimatski razred i definicije

Pogledajte klimatski razred na natpisnoj pločici vašeg uređaja. Jedna od sledećih informacija je primenljiva na vaš uređaj prema klimatskom razredu.

- **SN:** Dugoročna umerena klima: Ovaj rashladni uređaj je dizajniran za upotrebu na temperaturama okoline između 10 °C i 32 °C.
- **N:** Umerena klima: Ovaj rashladni uređaj je dizajniran za upotrebu na temperaturama okoline između 16°C i 32 °C.
- **ST:** Subtropska klima: Ovaj rashladni uređaj je dizajniran za upotrebu na temperaturama okoline između 16°C i 38°C.
- **T:** Tropska klima: Ovaj rashladni uređaj je dizajniran za upotrebu na temperaturama okoline između 16°C i 43°C.

## 6 Rukovanje proizvodom



Prvo pročitajte odeljak „Bezbednosna uputstva“!

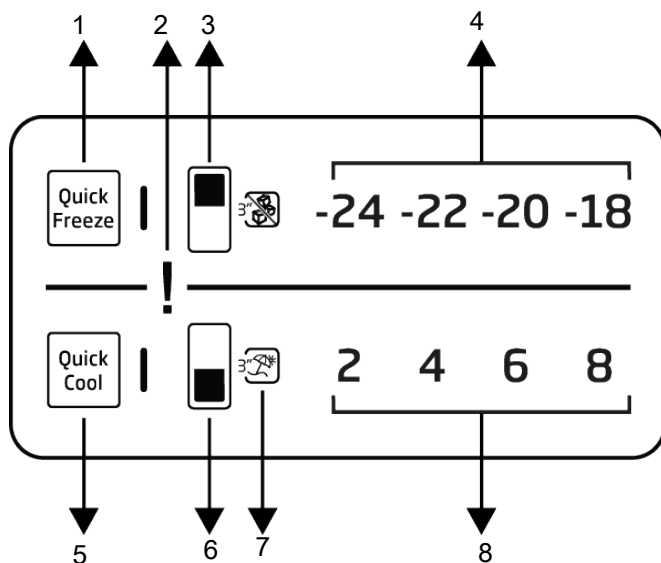
- Ne koristite mehanički alat ili bilo koji drugi alat osim onih preporučenih od strane proizvođača c ciljem ubrzavanja postupka odmrzavanja.
- Ne koristite delove frižidera, poput vrata ili fioka, kao potporu ili stepenicu. To može dovesti do prevrtanja proizvoda ili oštećenja njegovih komponenti.
- Proizvod sme da se koristi isključivo za čuvanje hrane i pića.

- Isključite ventil za vodu ako ćete biti daleko od kuće (npr. na odmoru) i nećete dugo koristiti aparat za led ili dozator vode. U suprotnom može doći do curenja vode.

### Isključivanje proizvoda s napajanja

- Ako nećete da koristite proizvod duže vreme, isključite proizvod iz utičnice.
- Uklonite hranu da biste sprečili stvaranje neugodnih mirisa,
- sačekajte da se led otopi, očistite unutrašnjost i ostavite da se osuši, ostavite vrata otvorena da ne biste oštetili plastiku unutrašnjosti frižidera.

## 7 Kontrolna tabla proizvoda



- |  |   |
|--|---|
| 1 Taster za brzo zamrzavanje                             | 2 * Indikator statusa greške                          |
| 3 Taster za podešavanje temperature u odeljku zamrzivača | 4 Podešavanje temperature odeljka zamrzivača          |
| 5 Taster za brzo hlađenje                                | 6 Taster za podešavanje temperature odeljka frižidera |
| 7 *Indikator funkcije za odmor                           | 8 Podešavanje temperature odeljka frižidera           |

 **Prvo pročitajte odeljak „Bezbednosna uputstva“.**

\* Opcionalno: Prikazane funkcije su opcione, mogu postojati razlike u obliku i lokaciji u funkcijama koje se nalaze na indikatorskoj tabli vašeg uređaja. Zvučne i vizuelne funkcije table s indikatorima pomoći će vam kod upotrebe frižidera.

### 1. Taster za brzo zamrzavanje

Kada se pritisne taster za brzo zamrzavanje, funkcija brzog zamrzavanja će biti aktivirana. Pritisnite taster ponovo da biste otkazali funkciju. Osim ako se ne pritisne dugme da je otkažete, funkcija brzog zamrzavanja će se automatski deaktivirati nakon unapred podešenog vremena. Da biste zamrzli veliku količinu sveže hrane, pritisnite taster brzog zamrzavanja pre stavljanja hrane u zamrzivač.

## 2. \* Indikator statusa greške

Ovaj indikator je uključen kada frižider ne hladi adekvatno ili kada dođe do greške u senzoru.

## 3. Taster za podešavanje temperature u odeljku zamrzivača

Ova funkcija vam omogućava da podesite temperaturu zamrzivača. Pritisnite ovo dugme da podesite temperaturu zamrzivača na -18, -20, -22 ili -24.

## 4. Podešavanje temperature odeljka zamrzivača

Podešena temperatura odeljka zamrzivača se prikazuje kao -18°C, -20°C, -22°C i -24°C.

## 5. Taster za brzo hlađenje

Kada se pritisne taster za brzo hlađenje, funkcija brzog hlađenja će biti aktivirana. Pritisnite taster ponovo da biste otkazali funkciju. Osim ako se ne pritisne dugme da je otkazete, funkcija brzog hlađenja će se automatski deaktivirati nakon unapred podešenog vremena.

# 8 Коришћење производа

---

## 8.1 Zamena sijalice za osvetljenje

Pozovite ovlašćeni servis kada treba da zamenite sijalicu/LED koja se koristi za osvetljenje u vašem frižideru.

Lampica(e) korišćena(e) u ovom uređaju ne mogu da se koriste za kućno osvetljenje. Namena ove lampice je da pomogne korisniku da bezbedno i praktično stavi hranu u frižider/zamrzivač.

## 8.2 Upozorenje na otvorena vrata

Sistem upozorenja na otvorena vrata vašeg frižidera može se razlikovati u zavisnosti od modela.

### Verzija 1.;

Ako vrata proizvoda ostanu otvorena određeno vreme (između 60 s i 120 s), oglašava se zvučni signal upozorenja; u zavisnosti od modela proizvoda, može se prikazati i vizuelni signal upozorenja

## 6. Taster za podešavanje temperature odeljka frižidera

Ova funkcija vam omogućava da podesite temperaturu frižidera. Pritisnite ovo dugme da podesite temperaturu frižidera na -8, -6, -4 ili -2.

## 7. \*Indikator funkcije za odmor

Da biste aktivirali funkciju odmora, pritisnite taster 3 sekunde. Režim odmora je aktiviran i za to vreme odeljak za hlađenje ne obavlja aktivno hlađenje. Ne treba da čuvate hranu u odeljku frižidera kada je aktivirana ova funkcija. Ostali odeljci će nastaviti da se hlade u skladu sa temperaturom podešenom prethodno. Pritisnite taster ponovo 3 sekunde da biste otkazali ovu funkciju.

## 8. Podešavanje temperature odeljka frižidera

Podešena temperatura odeljka frižidera se prikazuje kao 2°C, 4°C, 6°C i 8°C.

(treperenje svetla). Ako zatvorite vrata uređaja ili pritisnete neko dugme na ekranu uređaja, ako postoji, zvuk upozorenja će prestati.

### Verzija 2.;

Ako vrata uređaja ostanu otvorena određeno vreme (između 60 s i 120 s), oglašice se upozorenje na otvorena vrata. Upozorenje na otvorena vrata se oglašava postepeno. Prvo počinje da se oglašava zvučno upozorenje. Nakon 4 minuta, ako vrata i dalje nisu zatvorena, aktivira se vizuelno upozorenje (treperenje svetla). Upozorenje na otvorena vrata će biti odloženo na određeni vremenski period (između 60 s i 120 s) kada se pritisne bilo koji taster na ekranu proizvoda, ako postoji. Tada će postupak ponovo početi. Kada se vrata uređaja zatvore, upozorenje na otvorena vrata će biti poništeno.

## 9 Karakteristike proizvoda

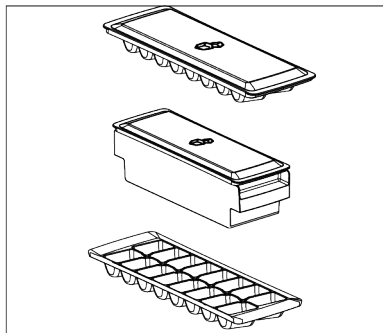
### 9.1 Prostor za skladištenje leda

#### Posuda za led

Fioka za led omogućava vam lako uzimanje leda iz frižidera.

#### Korišćenje fioke za led

1. Izvadite fioku za led iz odeljka zamrzivača.
2. Napunite fioku za led vodom.
3. Vratite fioku za led u odeljak zamrzivača. Led će biti spreman nakon otprilike dva sata.
4. Izvadite fioku za led iz odeljka zamrzivača i lagano je nagnite preko posude u koju ćete servirati led. Led će se lako prebaciti u posudu za serviranje.



### 9.2 Držać za jaja

Držać za jaja možete postaviti na police na vratima ili unutar proizvoda po želji.

Ako držać za jaja treba postaviti na policu unutar proizvoda, preporučujemo da odaberete hladnije donje police.



**Nikada ne stavljajte držać za jaja u odeljak zamrzivača.**

### 9.3 Korišćenje dozatora za vodu

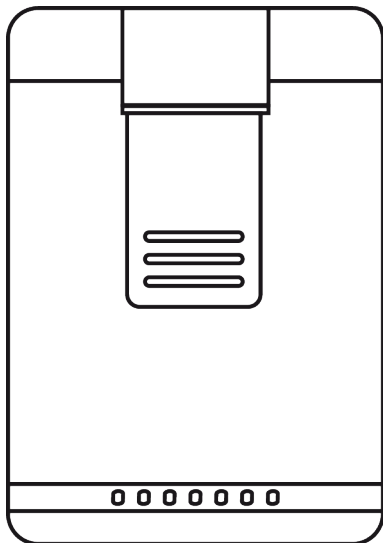


Prvih nekoliko čaša vode uzetih iz točilice obično će biti tople.



Ako dozator za vodu niste koristili dugo vremena, prospite prvih nekoliko čaša vode da biste dobili čistu vodu.

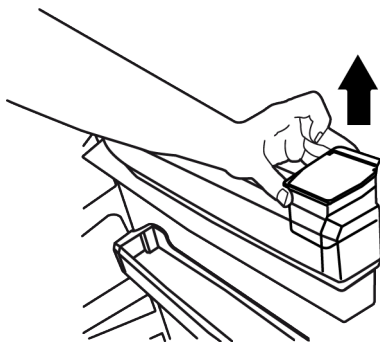
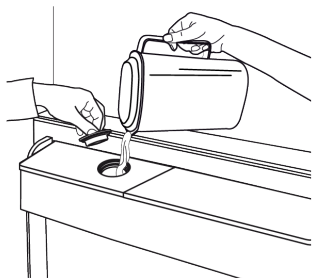
1. Čašom pritisnite ručicu točilice za vodu. Bilo bi lakše pritisnuti ručicu rukom ako koristite mekanu plastičnu čašu.
2. Otpustite ručicu nakon što čašu napunite vodom do željenog nivoa.



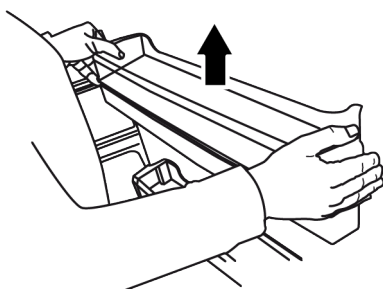
Količina protoka vode iz točilice zavisi od pritiska koji vršite na ručicu. Lagano otpustite pritisak na ručicu kada budete natočili vodu do određenog nivoa u čaši/posudi kako biste sprečili prelivanje. Voda će kapati ako lagano pritisnete ručicu; to je normalno i ne predstavlja kvar.

#### Punjenje rezervoara vode za točilicu za vodu

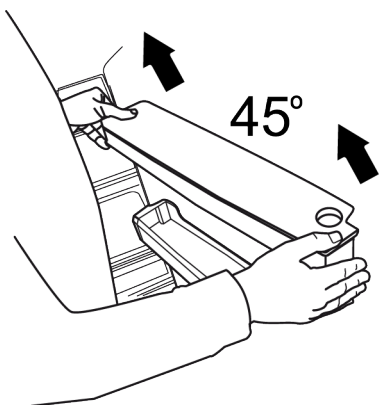
1. Otvorite poklopac rezervoara za vodu kao što je prikazano na slici. Napunite čiste vode za piće. Zatvorite poklopac.



1. Odvojite držeći obe strane police na vratima.



2. Držite obe strane rezervoara vode i ukloniti pod uglom od 45°.

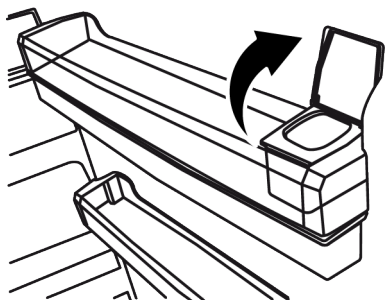
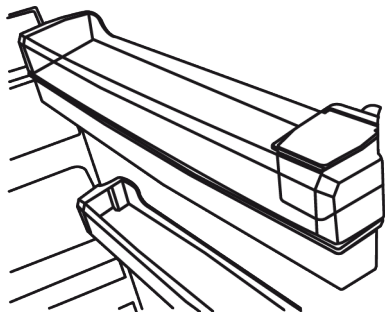


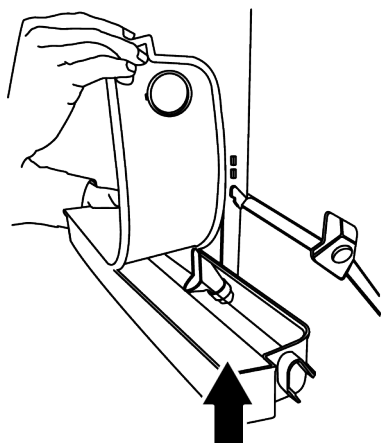
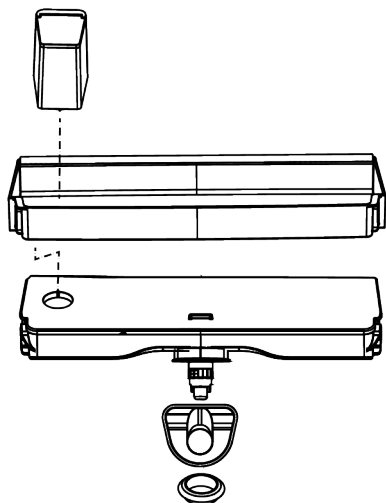
3. Izvadite i očistite poklopac rezervoara za vodu.

**i** Kapacitet rezervoara za vodu je 3 litra, nemojte ga previše napuniti.

### Čišćenje rezervoara vode

1. Uklonite rezervoar za punjenje vode unutar police vrata.





Nemojte u rezervoar puniti vodu s voćnim sokom, gazirana pića, alkoholna pića ili bilo koje druge tečnosti inkompatibilne za upotrebu u dozatoru. Upotreba takvih tečnosti će uzrokovati kvar i nepopravljivu štetu dozatoru. Upotreba česmu na ovaj način nije u okviru garancije. Određene hemikalije i aditivi u takvim napicima / tečnostima mogu prouzrokovati materijalnu štetu na rezervoaru za vodu.



Pre upotrebe dozatora vode u proizvodu, proverite da li je blokada za decu aktivna ili ne. Pogledajte informacije na slikama o položajima UKLJUČENE/ ISKLJUČENE blokade za decu da biste proverili. Uverite se da se blokada za decu tačno zatvara kao na slici kada je isključena.

**Dečija brava je u ovom položaju uključena.**

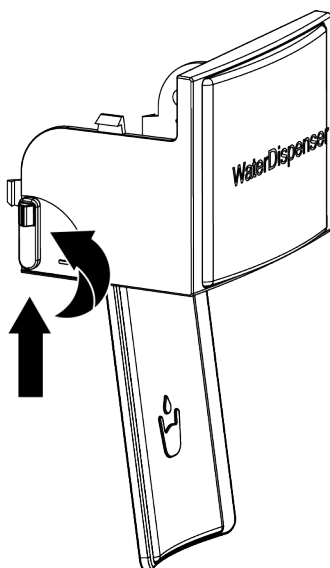


Koristite samo čistu vodu za piće.



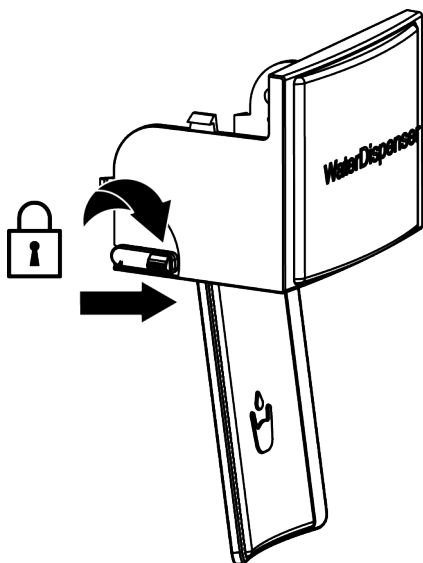
**NAPOMENA**

Ne perite komponente rezervoara vode i dozatora vode u mašini za pranje sudova.





Dečija brava je u ovom položaju isključena.



#### 9.4 Odeljak za voće i povrće

Odeljak za voće i povrće frižidera je dizajniran da održi povrće svežim, čuvajući njegovu vlažnost. Zbog toga će se ukupna cirkulacija hladnog vazduha povećati u odeljku za voće i povrće. Držite voća i povrća u tom prostoru. Držite zelenolisnog povrće i voće odvojeno da bi produžili njihovi život.

#### 9.5 Tehnologija odeljka za voće i povrće

##### Plavo svetlo

voće i povrće koje se čuva u odeljcima za voće i povrće osvetljenim plavim svetlom nastavljaju da vrše fotosintezu pomoću efekta talasnih dužina plave svetlosti i na taj način sadržaj vitamina u njima ostaje sačuvan.

##### HarvestFresh

Voće i povrće koje se čuva u odeljcima za voće i povrće sa tehnologijom HarvestFresh duže će održati vitamine u sebi zahvaljujući plavim, zelenim, crvenim svetlima i ciklusima mraka, koji simuliraju dnevni ciklus.

Kada se vrata frižidera otvore u periodu mraka tehnologije HarvestFresh, vaš frižider će to automatski identifikovati i za vas osvetliti odeljak s voćem i povrćem s jednom od plave, zelene ili crvene lampice. Nakon što zatvorite vrata frižidera, period mraka će se nastaviti, predstavljajući period noći tokom dnevnog ciklusa.

#### 9.6 Prostor za skladištenje mlečnih proizvoda

##### Fioka za skladištenje za hlađenje

Fioka za skladištenje za hlađenje može dostići niže temperature u odeljku za hlađenje. Koristite ovu fioku za delikatesne proizvode (salama, kobasice, itd.) i mlečne proizvode koji zahtevaju hladnije uslove skladištenja ili za meso, piletinu ili ribu koju ćete u skorije vreme konzumirati. Nije pogodno čuvati voće i povrće u ovoj fioci.

#### 9.7 Odeljak za voće i povrće sa kontrolom vlažnosti

##### Everfresh

Sa funkcijom odeljak za voće i povrće sa kontrolom vlažnosti, vlažnost povrća i voća se drži pod kontrolom, a hrana ostaje sveža tokom dužeg vremenskog perioda.

Preporučujemo da lisnato povrće kao što su zelena salata, spanać i slično povrće koje je osetljivo na gubitak vlage stavljate u odeljak za voće i povrće, ne uspravno na koren, već što je moguće horizontalnije.

Prilikom postavljanja povrća, teško i tvrdo povrće stavite na dno a meko na vrh, uzimajući u obzir specifične težine povrća. Nikada ne ostavljajte povrće u plastičnim kesama u odeljak za voće i povrće. Ostavljanje u plastičnim kesama dovodi do toga da povrće brzo istruli.

U situacijama kada kontakt sa drugim vrstama povrća nije poželjan, koristite materijal za pakovanje kao što je papri koji ima određeni nivo poroznosti u pogledu higijene.

Na stavljajte voće koje ima visoku proizvodnju etilena, kao što su kruška, kajsiya, breskva, a naročito jabuka, u isti

odeljak za voće i povrće sa drugim povrćem i voćem. Etilen koji izlazi iz ovog voća može da dovede do bržeg zrenja i truljenja drugog voća i povrća.

## 10 Održavanje i čišćenje



### UPOZORENJE:

Prvo pročitajte odeljak „Bezbednosna uputstva“.



### UPOZORENJE:

Isključite frižider s napajanja električnom energijom pre čišćenja.

- Za čišćenje proizvoda ne koristite oštre ili abrazivne alate. Ne koristite materijale kao što su sredstva za čišćenje u domaćinstvu, tečnosti za pranje, deterdženti, plin, benzin, razređivač za boje, alkohol, vosak itd.
- Prašina se uklanja sa ventilacione rešetke na zadnjoj strani proizvoda najmanje jednom godišnje (bez otvaranja poklopca). Proizvod očistite vlažnom krpom.

### Za proizvode sa dozatorom za vodu/aparatom za led

- Ako voda u rezervoaru stoji 2-3 nedelje, istu treba promeniti.
- Rezervoar za vodu i delovi dozatora za vodu ne smeju se prati u mašinama za pranje suđa.
- Istopiti kašičicu karbonata u vodi. Navlažite komad tkanine u vodu i iscijediti. Obrišite uređaj s ovom krpom i osušiti temeljito.
- Vodite računa da voda ne dođe do poklopac lampe i drugih električnih delova.
- Vrata očistite vlažnom krpom. Uklonite police na vrata i u unutrašnjosti uređaja, kao i sav sadržaj u frižideru. Police na vratima skinite tako što ćete ih povući nagore. Očistite i osušite police, a zatim vratite ih na mjesto klizanjem odozgo.

- Nemojte koristiti hlorisanu vodu ili proizvode za čišćenje na vanjskim površinama i na kromom obložene delove proizvoda. Klor će uzrokovati rđe na takve metalne površine.
- Ne koristite oštre i abrazivne alate, tečnost za pranje, sredstva za čišćenje domaćinstva, deterdžente, plin, benzin, lakove i slične materije kako biste sprečili deformacije plastičnog dela i uklanjanje otisaka na nekom delu. Za čišćenje koristite topluvodu i meku krpu, a zatim osušite brisanjem.

### Na proizvodima bez funkcije No-Frost;

- Na zadnjem zidu odeljka za zamrzavanje mogu se pojaviti kapljice vode i led do debljine prsta. Ne čistite i nikada ne nanosite ulja ili slične materijale.
- Za čišćenje spoljne površine proizvoda koristite blago navlaženu krpu od mikro vlakana. Spužve i druge vrste materijala za čišćenje mogu izazvati ogrebotine.
- Da biste očistili sve uklonjive komponente tokom čišćenja unutrašnje površine proizvoda, operite te komponente blagim rastvorom od deterdženta, vode i karbonata. Operite i temeljno osušite. Sprečite kontakt vode sa komponentama osvetljenja i kontrolnom pločom.
- Vodite računa da voda ne dođe do poklopac lampe i drugih električnih delova.
- Vrata očistite vlažnom krpom. Uklonite sav sadržaj da biste uklonili police na vratima i police unutar frižidera. Police na vratima skinite tako što ćete ih povući nagore. Očistite i osušite police, a zatim vratite ih na mjesto klizanjem odozgo.

- Nemojte koristiti hlorisanu vodu ili proizvod za čišćenje na vanjskim površinama i na kromom obložene delove proizvoda. Klor će uzrokovati rđe na takve metalne površine.
- Ne koristite oštre i abrazivne alate, tečnost za pranje, sredstva za čišćenje domaćinstva, deterdžente, plin, benzin, lakove i slične materije kako biste sprečili deformacije plastičnog dela i uklanjanje otisaka na nekom delu. Za čišćenje koristite topluvodu i meku krpu, a zatim osušite brisanjem.
- Na proizvodima bez funkcije No-Frost na zadnjem zidu odeljka za zamrzavanje mogu se pojaviti kapljice vode i led do debljine prsta. Ne čistite i nikada ne nanosite ulja ili slične materijale.
- Za čišćenje spoljne površine proizvoda koristite blago navlaženu krpu od mikro vlakana. Spužve i druge vrste materijala za čišćenje mogu izazvati ogrebotine.
- Da biste očistili sve uklonjive komponente tokom čišćenja unutrašnje površine proizvoda, operite te komponente blagim rastvorom od deterdženta, vode i karbonata. Operite i temeljno osušite. Sprečite kontakt vode sa komponentama osvetljenja i kontrolnom pločom.



#### **OPREZ:**

Ne koristite sirće, alkohol ili druga sredstva za čišćenje na bazi alkohola na bilo kojoj unutrašnjoj površini.

#### **Spoljne površine od nehrđajućeg čelika**

Koristite neabrazivno sredstvo za čišćenje površina od nerđajućeg čelika i nanesite ga mekom krpom koja ne ostavlja dlačice. Za poliranje, površinu nežno obrišite krpom od mikro-vlakana namočenom u vodu i koristite suhu jelensku kožu. Uvek to radite niz žlebove od nerđajućeg čelika.

#### **Sprečavanje neugodnih mirisa**

Proizvod je proizveden bez mirisnih materijala. Međutim, držanje hrane u neprikladnim delovima i nepravilno čišćenje unutrašnjih površina može dovesti do pojave mirisa.

- Da biste to izbegli, unutrašnjost čistite gaziranom vodom svakih 15 dana.
- Držite hranu zatvorenom, jer mikroorganizmi koji nastaju iz hrane koja se čuva u nezatvorenim posudama mogu izazvati neugodan miris.
- Nemojte držati hrane isteklim rokom i pokvarene hrane u hladnjaku.

#### **Zaštita plastičnih površina**

Ulje proliveno na plastične površine može oštetiti površinu i mora se odmah očistiti s toplom vodom.

## **11 Rešavanje problema**

Proverite ovu listu pre nego što kontaktirate servis. Na taj način ćete uštedeti vreme i novac. Ova lista uključuje česte žalbe koje se ne odnose na neispravnu izradu ili materijale. Određene karakteristike pomenute ovde možda se ne odnose na vaš proizvod.

#### **Frižider ne radi.**

- Utikač za napajanje nije u potpunosti utaknut. >>> Uključite ga tako da je potpuno utaknut u utičnicu.
- Osigurač spojen na utičnicu koja napaja proizvod ili glavni osigurač je pregoreo. >>> Proverite osigurač.

#### **Kondenzacija na bočnom zidu rashladnog prostora (VIŠESTRUKA ZONA, KONTROLA HLAĐENJA i FLEXI ZONA).**

- Vrata se prečesto otvaraju. >>> Vodite računa da vrata proizvoda ne otvarate prečesto.
- Okolina je previše vlažna. >>> Ne ugrađujte uređaj u okruženjima sa velikom vlažnošću vazduha.
- Hrana koja sadrži tečnost se čuva u nezatvorenim posudama. >>> Držite hranu koja sadrži tečnost u zatvorenim posudama.

- Vrata proizvoda ostaju otvorena. >>> Ne ostavljati vrata frižidera otvorena na duže vremenske periode.
- Termostat je podešen na veoma nisku temperaturu. >>> Podesite termostat na odgovarajuću temperaturu.

### **Kompresor ne radi.**

- U slučaju iznenadnog nestanka struje ili izvlačenja utikača i ponovnog uključivanja, pritisak gasa u sistemu za hlađenje proizvoda nije izbalansiran, što aktivira termičku zaštitu kompresora. Proizvod će se ponovo pokrenuti nakon otprilike 6 minuta. Ako se proizvod ne pokrene ponovo nakon ovog perioda, kontaktirajte servis.
- Odmrzavanje je aktivirano. >>> Ovo je normalno za proizvod s potpuno automatskim odmrzavanjem. Odmrzavanje se vrši periodično.
- Proizvod nije priključen. >>> Uverite se da je kabl za napajanje uključen.
- Podešavanje temperature je netačno. >>> Izaberite odgovarajuću temperaturu.
- Nestalo je struje. >>> Proizvod će nastaviti da radi normalno kada se napajanje opet uspostavi.

### **Zvuk frižidera tokom rada se pojačava tokom upotrebe.**

- Radni učinak proizvoda može da varira u zavisnosti od promena temperature okoline. To je normalno i nije kvar.

### **Frižider radi prečesto ili predugo.**

- Novi proizvod može biti veći od prethodnog. Veći proizvodi će trajati duže.
- Sobna temperatura može biti visoka. >>> Proizvod će normalno raditi duže vreme na višoj sobnoj temperaturi.
- Proizvod je možda nedavno bio uključen ili je unutra stavljena nova hrana. >>> Proizvodu će trebati više vremena da dostigne podešenu temperaturu kada je nedavno uključen ili ako se unutra stavi nova namirnica. To je normalno.
- U proizvod su možda nedavno stavljene velike količine tople hrane. >>> Ne stavljajte toplu hranu u proizvod.

- Vrata su se često otvarala ili su bila otvorena duže vreme. >>> Topli vazduh koji se kreće unutra će prouzrokovati da proizvod radi duže. Ne otvarajte vrata prečesto.
- Vrata zamrzivača ili hladnjaka mogu biti otvorena. >>> Proverite da li su vrata potpuno zatvorena.
- Proizvod je možda podešen na prenisiku temperaturu. >>> Podesite temperaturu na viši stepen i sačekajte da proizvod dostigne podešenu temperaturu.
- Aparat za pranje vrata hladnjaka ili zamrzivača može biti prljav, istrošen, pokvaren ili nije pravilno postavljen. >>> Očistite ili zamenite zaptivku. Oštećeni/istrošeni aparat za pranje vrata će prouzrokovati da proizvod radi duže vreme kako bi se očuvala trenutna temperatura.

### **Temperatura zamrzivača je veoma niska, ali temperatura zamrzivač je adekvatna.**

- Temperatura zamrzivača je podešena na veoma nizak stepen. >>> Podesite temperaturu u zamrzivaču na viši stepen i ponovo proverite.

### **Temperatura frižidera je veoma niska, ali temperatura zamrzivača je adekvatna.**

- Temperatura odeljka frižidera je podešena na veoma nizak stepen. >>> Podesite temperaturu odeljka frižidera na viši stepen i ponovo proverite.

### **Namirnice koje se čuvaju u fiokama odeljka frižidera su zamrznute.**

- Temperatura odeljka frižidera je podešena na veoma nizak stepen. >>> Podesite temperaturu odeljka frižidera na viši stepen i ponovo proverite.

### **Temperatura u frižideru ili zamrzivaču je previsoka.**

- Temperatura odeljka frižidera je podešena na veoma visok stepen. >>> Podešavanje temperature u odeljku frižidera utiče na temperaturu u zamrzivaču. Sačekajte dok temperatura relevantnih delova ne dostigne dovoljan nivo promenom temperature u odeljku frižidera ili zamrzivača.

- Vrata su se često otvarala ili su bila otvorena duže vreme. >>> Ne otvarajte vrata prečesto.
- Vrata su možda odškrinuta. >>> Potpuno zatvorite vrata.
- Proizvod je možda nedavno bio uključen ili je unutra stavljena nova hrana. >>> To je normalno. >>> Proizvodu će trebati više vremena da dostigne podešenu temperaturu kada je nedavno uključen ili ako se unutra stavi nova namirnica.
- U proizvod su možda nedavno stavljene velike količine tople hrane. >>> Ne stavljajte toplu hranu u proizvod.

### **Tresenje ili buka.**

- Površina nije ravna ili izdržljiva >>> Ako se proizvod trese kada se polako pomeri, podesite postolja da biste nivelisali proizvod. Takođe proverite da li je podloga dovoljno izdržljiva da drži proizvod.
- Bilo koji predmet postavljen na proizvod može izazvati buku. >>> Uklonite sve predmete postavljene na proizvod.
- Proizvod proizvodi buku tečnosti, prskanja itd.
- Principi rada proizvoda uključuju protok tečnosti i gasa. >>> To je normalno i nije kvar.

### **Iz proizvoda se čuje zvuk vetra.**

- Proizvod koristi ventilator za proces hlađenja. To je normalno i nije kvar.

### **Na unutrašnjim zidovima proizvoda dolazi do kondenzacije.**

- Vruće ili vlažno vreme će povećati zaleđivanje i kondenzaciju. To je normalno i nije kvar.
- Vrata su se često otvarala ili su bila otvorena duže vreme. >>> Ne otvarajte vrata prečesto; ako su otvorena, zatvorite vrata.
- Vrata su možda odškrinuta. >>> Potpuno zatvorite vrata.

### **Javlja se kondenzacija na spoljašnjosti proizvoda ili između vrata.**

- U okolini može biti vlažnosti, to je sasvim normalno po vlažnom vremenu. >>> Kondenzacija će nestati kada se smanji vlažnost.

### **Iz unutrašnjosti se oseća neugodan miris.**

- Proizvod se ne čisti redovno. >>> Redovno čistite unutrašnjost koristeći sunđer, toplu vodu i gaziranu vodu.
- Određene posude i materijali za pakovanje mogu izazvati neugodan miris. >>> Koristite posude i materijale za pakovanje bez mirisa.
- Hrana je stavljena u nezatvorene posude. >>> Držite hranu u zatvorenim posudama. Mikroorganizmi se mogu širiti iz nezapečaćenih namirnica i izazvati loš miris.
- Uklonite svu hranu kojoj je istekao rok ili pokvarenu hranu iz proizvoda.

### **Vrata se ne zatvaraju.**

- Pakovanja sa hranom možda blokiraju vrata. >>> Premestite sve artikle koji blokiraju vrata.
- Proizvod ne stoji u potpuno uspravnom položaju na podlozi. >>> Podesite postolje da iznivelišete proizvod.
- Površina nije ravna ili izdržljiva >>> Uverite se da je površina ravna i dovoljno izdržljiva da drži proizvod.

### **Odeljak za voće i povrće se zaglavio.**

- Namirnice možda dodiruju gornji deo fioke. >>> Presložite namirnice u fioci.

### **Temperatura na površini proizvoda.**

- Visoka temperatura se može primetiti između dvoje vrata, na bočnim pločama i na zadnjoj površini dela gde su rešetke dok se vaš proizvod koristi. Ovo je normalno i ne zahteva servisiranje.

### **Ventilator nastavlja da radi kada se vrata otvore.**

- Ventilator može nastaviti da radi kada su vrata zamrzivača otvorena.



**UPOZORENJE:** Ako problem i dalje postoji nakon što ste slijedeli upute u ovom poglavlju, obratite se prodavcu ili ovlaštenom servisu. Ne pokušavajte da popravite uređaj. To je normalno.

---



