

beko

Hladilnik

Navodila za uporabo

Frižider

Uputstvo za upotrebu



B3RGNE664ZDXB_GN166140LXBR_B7RGNE665ZDS

58 9044 0000/ SL/ SR/ AG_4/4/ 15/09/23 09:22
7287548798_7287548787_729224058



RECIKLIRANI PAPIR I
PAPIR ZA RECIKLAŽU



RECIKLIRANI PAPIR in
PAPIR ZA RECIKLIRANJE

Pred uporabo prosimo preberite ta priročnik!

Dragi uporabnik


Prosimo, da pred uporabo izdelka preberete ta priročnik.


Zahvaljujemo se vam za izbiro tega izdelka Beko. Radi bi, da dosežete optimalno učinkovitost tega visokokakovostnega izdelka, ki je bil izdelan z najsodobnejšo tehnologijo. Če želite to narediti, pred uporabo izdelka natančno preberite ta priročnik in vso drugo dokumentacijo, ki ste jo dobili, in ga hranite kot referenco.

Upoštevajte vse informacije in opozorila v uporabniškem priročniku. Tako boste zaščitili sebe in svoj izdelek pred nevarnostmi, ki se lahko pojavijo.


Shranite uporabniški priročnik. Če to enoto daste nekemu drugemu, vključite še ta priročnik.

V priročniku so uporabljeni naslednji simboli:





	Nevarnost, ki lahko povzroči smrt ali poškodbe.
--	---

	Pomembne informacije ali koristni nasveti o delovanju.
--	--

	Preberite uporabniški priročnik.
--	----------------------------------

	Gorljiv material, opozorilo pred nevarnostjo požara.
--	--

OBVESTILO Nevarnost, ki lahko povzroči materialno škodo na izdelku ali njegovi okolici

		Podatke o modelu, ki so shranjeni v zbirki podatkov o izdelku, lahko najdete tako, da vnesete naslednje spletno mesto in poiščete vaš identifikator modela (*), ki ga najdete na energijski nalepki. https://eprel.ec.europa.eu/
SUPPLIER'S NAME	MODEL IDENTIFIER → (*)	
		

1 Varnostna navodila	4
1.1 Namen uporabe	4
1.2 Varnost otrok, ranljivih oseb in hišnih ljubljencev	4
1.3 Električna varnost.....	5
1.4 Varnost rokovanja	6
1.5 Varnost namestitve	6
1.6 Varnost delovanja.....	8
1.7 Varnost shranjevanja hrane.....	11
1.8 Varnost vzdrževanja in čiščenja...	12
1.9 Odstranjevanje starega izdelka	12
2 Okoljevarstvena navodila.....	13
2.1 Skladnost z direktivo o OEEO in odstranjevanje izrabljenega izdelka	13
3 Vaš hladilnik	14
4 Namestitev	15
4.1 Električno napajanje.....	16
5 Priprava.....	17
5.1 Kako varčevati z energijo.....	17
5.2 Prva uporaba	17
5.3 Klimatski razred in definicije	18
6 Uporaba izdelka	18
7 Upravljalna plošča izdelka	18
8 Uporaba naprave	20
8.1 Zamenjava svetilke	22
8.2	22
8.3 Alarm za odprta vrata.....	22
9 Lastnosti izdelka	23
9.1 Prostor za shranjevanje ledu	23
9.2 Nosilec za jajca	25
9.3 Prostor za ohranjanje svežine	25
9.4 Tehnologije prostora za ohranjanje svežine.....	25
9.5 Zaboja za mleko, hladno shranjevanje.....	25
9.6 Prostor za ohranjanje svežine z nadzorovano vlažnostjo.....	25
9.7 Priklučitev vode	26
10 Vzdrževanje in čiščenje.....	31
11 Odpravljanje težav	32

1 Varnostna navodila

- Ta razdelek vključuje varnostna navodila, ki so potrebna za preprečevanje nevarnosti telesnih poškodb ali materialne škode.
- Naše podjetje ne prevzema odgovornosti za škodo, ki lahko nastane ob neupoštevanju teh navodil.



Montažo in popravila naj vedno izvaja proizvajalec, pooblaščen servis ali oseba, ki jo bo imenovalo podjetje uvoznika.



Uporabljajte samo originalne nadomestne dele in dodatke.



Ne popravljajte ali zamenjajte nobene komponente izdelka, razen če je to jasno navedeno v uporabniškem priročniku.



Na izdelku ne izvajajte nobenih sprememb.

1.1 Namen uporabe

- Ta izdelek ni primeren za komercialno uporabo in se ne sme uporabljati za namene, ki niso predvideni.
- Ta izdelek je namenjen za uporabo v notranjih prostorih, kot so gospodinjstva in podobno.

Na primer;

v kuhinjah za zaposlene v trgovinah, pisarnah in drugih delovnih okoljih, v kmečkih hišah, v enotah hotelov, motelov ali drugih počivališč, ki jih uporabljajo stranke, v hostlih ali podobnih okoljih, pri cateringu in v podobnih okoljih, kjer ne gre za neposredno prodajo.

- Ta izdelek se ne sme uporabljati v odprtih ali zaprtih zunanjih okoljih, kot so plovila, avtodomi, balkoni ali terase. Izpostavljanje izdelka dežju, snegu, sončni svetlobi in vetru lahko povzroči nevarnost požara.



1.2 Varnost otrok, ranljivih oseb in hišnih ljubljencev

- Ta izdelek lahko uporabljajo otroci, stari 8 let in več, ter osebe z nerazvitimi fizičnimi, senzoričnimi ali duševnimi sposobnostmi ali s pomanjkanjem izkušenj in znanja, če so pod nadzorom ali če so prejeli navodila glede varne uporabe aparata in vključenih nevarnosti.

- Otroci med 3. in 8. letom starosti lahko dajejo in jemljejo hrano v/iz hladilnega izdelka.
- Električni izdelki so nevarni za otroke in hišne ljubljence. Otroci in hišni ljubljenci se ne smejo igrati z izdelkom, plezati nanj ali vstopati vanj.
- Čiščenja in uporabniškega vzdrževanja naj ne izvajajo otroci, razen če jih nekdo nadzoruje.
- Embalažni material hranite izven dosega otrok. Nevarnost poškodb in zadužitve.

Preden zavržete stare izdelke, ki jih ne boste več uporabljali:

1. Izvlecite napajalni kabel iz omrežne vtičnice.
 2. Prerežite napajalni kabel in ga skupaj z vtičem odstranite iz naprave.
 3. Ne odstranjajte regalov in predalov iz izdelka, da otrokom preprečite vstop v aparat.
 4. Odstranite vrata.
 5. Izdelek shranite tako, da se ne bo prevrnil.
 6. Ne dovolite, da bi se otroci igrali z odpadnim izdelkom.
- Izdelka ne zavržite tako, da ga vržete v ogenj. Nevarnost eksplozije.
 - Če je na vratih izdelka na voljo ključavnica, hranite ključ izven dosega otrok.



1.3 Električna varnost

- Izdelek ne sme biti priključen v vtičnico med namestitvijo, vzdrževanjem, čiščenjem, popravilom in transportom.
- Če je napajalni kabel poškodovan, ga sme zamenjati samo pooblaščen servis, da se izognete morebitnim tveganjem.
- Napajalnega kabla ne vtikajte pod izdelek ali na zadnji del izdelka. Na napajalni kabel ne postavljajte težkih predmetov. Napajalni kabel ne sme biti upognjen, stisnjen in ne sme priti v stik z virom toplote.
- Za delovanje izdelka ne uporabljajte podaljška, večnamenskega vtiča ali adapterja.
- Prenosni večnamenski vtiči ali prenosni napajalniki se lahko pregrejejo in povzročijo požar. Zato za izdelkom ali v njegovi bližini ne imejte prenosnih virov napajanja z več vtičnicami.
- Ne priklaplajte napajalnega kabla izdelka v ohlapno ali poškodovano vtičnico. Te vrste povezav se lahko pregrejejo in povzročijo požar.
- Vtič mora biti lahko dostopen. Če to ni mogoče, mora biti na električni napeljavi na voljo

mehanizem, ki ustreza elektro zakonodaji in ki odklopi vse sponke od omrežja (varovalka, stikalo, glavno stikalo itd.).

- Ne dotikajte se vtiča z mokrimi rokami.
- Ko izklapljate aparat, ne držite napajalnega kabla, temveč vtič.

1.4 Varnost rokovanja

- Pred prenašanjem izdelka odklopite aparat iz vtičnice.
- Ta izdelek je težek, zato ga ne premikajte sami. Če izdelek pade na vas, vas lahko poškoduje. Izdelka med transportom ne izpostavljajte udarcem ali padcem.
- Vedno zaprite vrata in izdelka med transportom ne držite za vrata.
- Pazite, da med premikanjem izdelka ne poškodujete hladilnega sistema in cevi. Če so cevi poškodovane, ne uporabljajte izdelka in se obrnite na pooblaščen servis.

1.5 Varnost namestitve

- Za namestitev izdelka se obrnite na pooblaščen servis. Za pripravo izdelka za uporabo si oglejte informacije v uporabniškem priročniku in se prepričajte, da sta električna in vodovodna napeljava ustrezna.

Če ne, pokličite kvalificiranega električarja in vodovodarja, da po potrebi uredita napeljave.

Če tega ne storite, lahko pride do električnega udara, požara, težav z izdelkom ali poškodb.

- Izdelek je zasnovan za uporabo na območjih pod 2000 metrov nadmorske višine.
- Pred namestitvijo preverite, ali je izdelek poškodovan. Če je izdelek poškodovan, ga ne nameščajte.
- Med namestitvijo, vzdrževanjem in popravilom izdelka vedno uporabljajte osebno zaščitno opremo (rokavice itd.). Nevarnost telesnih poškodb!
- Postavite izdelek na čisto, ravno in trdo površino ter ga izravnajte z nastavljivimi nogami (z vrtenjem sprednjih nog v desno ali levo). V nasprotnem primeru se lahko hladilnik prevrne in povzroči telesne poškodbe.
- Izdelek je treba namestiti v suhem in prezračnem okolju. Pod izdelkom ne sme biti preprog, tekačev ali podobnih prekrival. To lahko povzroči nevarnost požara zaradi nezadostnega prezračevanja.

- Ne blokirajte ali prekrivajte prezračevalnih odprtin. V nasprotnem primeru se poraba energije poveča in vaš izdelek se lahko poškoduje.
- Pri nameščanju izdelka se prepričajte, da napajalni kabel ni poškodovan ali stisnjen.
- Izdelek ne sme biti priključen na napajalne sisteme, kot je sončna energija. V nasprotnem primeru se lahko vaš izdelek poškoduje zaradi nenadnih sprememb napetosti!
- Več hladilnega sredstva kot vsebuje hladilnik, večji mora biti prostor za namestitev. V zelo majhnih prostorih lahko v primeru uhajanja plina iz hladilnega sistema nastane vnetljiva mešanica plina in zraka. Za vsakih 8 gramov hladilnega sredstva se zahteva najmanj 1 m³ prostornine. Količina hladilnega sredstva v aparatu je navedena na tipski ploščici.
- Mesto namestitve izdelka ne sme biti izpostavljeno neposredni sončni svetlobi in ne sme biti v bližini vira toplote, kot so peči, radiatorji itd. Če ne morete preprečiti namestitve izdelka v bližini vira toplote, uporabite ustrezno izolacijsko ploščo in zagotovite, da je najmanjša razdalja do vira toplote enaka kot navedena spodaj:
 - Vsaj 30 cm stran od virov toplote, kot so štedilniki, peči, grelniki in grelniki itd.,
 - In vsaj 5 cm stran od električnih pečic.
- Vaš izdelek ima zaščitni razred I.
- Izdelek priključite v ozemljeno vtičnico, ki je v skladu z vrednostmi napetosti, toka in frekvence, navedenimi na nalepki tipa. Vtičnica mora imeti varovalko 10A – 16A. Naše podjetje ne prevzema odgovornosti za kakršno koli škodo zaradi uporabe brez ozemljitve in električnega priključka v skladu z lokalnimi in državnimi predpisi.
- Med namestitvijo je treba napajalni kabel izdelka izključiti. V nasprotnem primeru obstaja nevarnost električnega udara in telesnih poškodb.
- Ne priključujte napajalnega kabla izdelka v ohlapne, premaknjene, zlomljene, umazane, zaoljene vtičnice, kjer obstaja nevarnost stika z vodo. Te vrste povezav se lahko pregrejejo in povzročijo požar.

- Napajalni kabel in cevi (če obstajajo) izdelka postavite tako, da ne bodo povzročali nevarnosti, da bi se ob njih spotaknili.
- Vdor vlage in tekočine v dele pod napetostjo ali v napajalni kabel lahko povzroči kratek stik. Zato izdelka ne uporabljajte v vlažnih okoljih ali na območjih, kjer bi lahko škropila voda (npr. garaža, pralnica itd.). Če je hladilnik zmočen z vodo, ga izključite iz električnega omrežja in se obrnite na pooblaščen servis.
- Hladilnika nikoli ne priključujte na naprave za varčevanje z energijo. Ti sistemi so škodljivi za aparat.
- Pri odstranjevanju pokrova elektronske plošče in zadnjega pokrova kompresorja (če je nameščen) obstaja nevarnost stika z električnimi deli. Ne odstranite pokrova elektronske plošče in zadnjega pokrova kompresorja (če je nameščen). Obstaja nevarnost smrti zaradi električnega udara!
- V primeru okvare izdelka, ga izklopite in ne uporabljajte, dokler ga ne popravi pooblaščen servis. Obstaja nevarnost električnega udara!
- Na izdelek ali v njegovo bližino ne postavljajte virov ognja (npr. sveč, cigaret itd.).
- Ne vzpenjajte se na izdelek. Nevarnost padca in telesnih poškodb!
- Ne povzročajte poškodb cevi hladilnega sistema z ostrimi ali koničastimi orodji. Hladilno sredstvo, ki prši v primeru prebadanja plinskih cevi, podaljškov cevi ali zgornjih površinskih premazov, lahko povzroči draženje kože in poškodbe oči.
- Ne postavljajte in ne uporabljajte električnih naprav v hladilniku/zamrzovalniku, razen če tako svetuje proizvajalec.
- Ne zagozdite nobenega dela rok ali telesa med premične dele v aparatu. Pazite, da ne zagozdite prstov med hladilnik in njegova vrata. Bodite previdni pri odpiranju ali zapiranju vrat, če so v bližini otroci.

1.6 Varnost delovanja

- Na izdelku nikoli ne uporabljajte kemičnih topil. Te snovi lahko povzročijo nevarnost eksplozije.

- Ne dajajte sladoleda, ledenih kock ali zamrznjene hrane v usta takoj po odstranitvi iz zamrzovalnika. Nevarnost ozeblin!
- Z mokrimi rokami se ne dotikajte notranjih sten, kovinskih delov zamrzovalnika ali hrane v zamrzovalniku. Nevarnost ozeblin!
- V zamrzovalni del ne postavljajte pločevink z gaziranimi pijačami ali pločevink in steklenic, v katerih so tekočine, ki lahko zmrznejo. Pločevinke ali steklenice lahko raznese. Nevarnost telesnih poškodb in materialne škode!
- V bližini hladilnika ne uporabljajte ali shranjujte snovi, občutljivih na temperaturo, kot so vnetljiva razpršila, vnetljivi predmeti, suhi led ali druga kemična sredstva. Nevarnost požara in eksplozije!
- V izdelku ne shranjujte eksplozivnih materialov, kot so aerosolne pločevinke z vnetljivimi materiali.
- Na izdelek ne postavljajte pločevink s tekočino v odprtem stanju. Škropljenje vode po električnem delu lahko povzroči električni udar ali požar.
- Ta izdelek ni namenjen shranjevanju in hlajenju zdravil, krvne plazme, laboratorijskih pripravkov ali podobnih materialov in izdelkov, ki so predmet direktive o medicinskih izdelkih.
- Če se izdelek uporablja proti predvidenemu namenu, lahko povzroči poškodbe ali poslabšanje izdelkov, ki so v njem.
- Če je hladilnik opremljen z modro lučko, ne glejte v to lučko z optičnimi napravami. Ne glejte dlje časa neposredno v UV/LED-lučko. Ultravijolični žarki lahko povzročijo naprežanje oči.
- Izdelka ne napolnite s količino vsebine, ki presega njegovo zmogljivost. Če vsebina hladilnika pade, ko odprete vrata, lahko pride do poškodb ali škode. Podobne težave se lahko pojavijo tudi, če na izdelek postavite predmet.
- Prepričajte se, da ste s tal odstranili morebiten led ali vodo, da preprečite telesne poškodbe.
- Mesta regalov/stojal za steklenice na vratih hladilnika spreminjajte le, ko so regali prazni. Nevarnost poškodb!

- Na izdelek ne postavljajte predmetov, ki bi lahko padli/se prevrnili. Ti predmeti lahko padejo med odpiranjem ali zapiranjem vrat ter povzročijo telesne poškodbe in/ali materialno škodo.
- Ne udarjajte po steklenih površinah oz. ne pritiskajte premočno na njih. Razbito steklo lahko povzroči telesne poškodbe in/ali materialno škodo.
- Hladilni sistem v vašem izdelku vsebuje hladilno sredstvo R600a. Vrsta hladilnega sredstva, uporabljenega v izdelku, je navedena na tipski nalepki. Ta plin je vnetljiv. Pazite, da med uporabo aparata ne poškodujete hladilnega sistema in cevi. V primeru poškodb na ceveh:
 1. ne dotikajte se izdelka ali napajalnega kabla.
 2. izdelek hranite stran od možnih virov ognja, ki lahko povzročijo požar.
 3. prezračite prostor, kjer je izdelek. ne uporabljajte ventilatorja.
 4. obrnite se na pooblaščen servis.

Če je izdelek poškodovan in opazite uhajanje plina, se izogibajte plinu. Plin lahko ob stiku s kožo povzroči ozeblino. Preden zavržete stare izdelke, ki jih ne boste več uporabljali:

1. Odklopite napajalni kabel iz električne vtičnice.
 2. Prerežite napajalni kabel in ga skupaj z vtičem odstranite iz naprave.
 3. Ne odstranjujte regalov in predalov iz izdelka, da otrokom preprečite vstop v aparat.
 4. Odstranite vrata.
 5. Izdelek shranite tako, da se ne bo prevrnil.
 6. Ne dovolite, da bi se otroci igrali z odpadnim izdelkom.
- Izdelka ne odstranjujte s sežiganjem. Nevarnost eksplozije.
 - Če je na vratih izdelka na voljo ključavnica, hranite ključ izven dosega otrok.

Za izdelke z razpršilnikom vode / ledomatom

- Uporabljajte samo pitno vodo. V rezervoar za vodo ne polnite sadnega soka, mleka, gaziranih pijač, alkoholnih pijač ali drugih tekočin, ki so nezdržljive za uporabo v razpršilniku vode. To lahko ogrozi vaše zdravje in varnost.

- Otrokom ne dovolite, da bi se igrali z razpršilnikom za vodo ali ledomatom, da preprečite nesreče in poškodbe.
- Ne vstavljajte rok, prstov ali drugih predmetov v luknjo razpršilnika vode, kanala za led ali v posodo ledomata. To lahko povzroči telesne poškodbe ali materialno škodo.
- Uporabiti je treba kompletce cevi, priložene izdelku. Ne uporabite starih kompletov cevi. Ne podaljšujte cevi!
- Izdelek vedno priključite na dovod hladne vode. Ne izvajajte namestitve na dovodu tople vode. Tlak za dovod hladne vode lahko znaša največ 90 psi (620 kPa – 6,2 bara). Če tlak vode pri vas presega 80 psi (550 kPa – 5,5 bara) ali ima učinek vodnega udarca, v svojem vodovodnem sistemu uporabite ventil za omejevanje tlaka. Če ne veste kako uravnati vaš pritisk v vodi, pokličite vodovodnega inštalaterja.
- Visok pritisk lahko poškoduje priključke cev in povzroči poplavo.
- Upoštevajte zahtevane varnostne ukrepe za preprečevanje zamrznitve vode. Interval delovne

temperature vode mora biti najmanj 0.6°C (33°F) in največ 38°C (100°F). Če je cev počena/preluknjana obstaja nevarnost poplave.

1.7 Varnost shranjevanja hrane

Bodite pozorni na naslednja opozorila, da preprečite kvarjenje hrane:

- Če pustite vrata odprta dlje časa, se lahko temperatura v notranjosti izdelka dvigne.
- Redno čistite dostopne drenažne sisteme, ki so v stiku z živili.
- Očistite rezervoarje za vodo, ki niso bili uporabljeni 48 ur, in vodovodne sisteme, ki niso bili uporabljeni več kot 5 dni.
- Surovo meso in ribje izdelke hranite v ustreznih predelih znotraj izdelka. Tako ne kapljajo na druga živila in ne pride v stik z njimi.
- Zamrzovalni deli z dvema zvezdicama se uporabljajo za shranjevanje prednapolnjenih živil, izdelavo in shranjevanje ledu in sladoleda.
- Predeli z eno, dvema in tremi zvezdicami niso primerni za zamrzovanje svežih živil.

- Če je bil hladilni izdelek dlje časa prazen, ga izklopite, odmrznite, očistite in posušite izdelek, da zaščitite ohišje izdelka.

1.8 Varnost vzdrževanja in čiščenja

- Pred čiščenjem ali začetkom vzdrževalnih del hladilnik izključite iz električnega omrežja.
- Ne vlecite za ročaj vrat, če boste izdelek premikali zaradi čiščenja. Ročaj lahko povzroči poškodbe, če ga vlečete premočno.
- Pod hladilnik ne postavljajte rok itd. Lahko pride do zagozditve ali kateri koli oster rob lahko povzroči telesne poškodbe.
- Izdelka ne čistite z brizganjem ali polivanjem vode po izdelku in notranjosti izdelka. Obstaja nevarnost električnega udara ali požara.
- Pri čiščenju izdelka ne uporabljajte ostrih in abrazivnih orodij ali gospodinjskih čistil, detergentov, plina, bencina, razredčila, alkohola, lakov in podobnih snovi. Uporabljajte le

sredstva za čiščenje in vzdrževanje, ki niso škodljiva za živila v izdelku.

- Za čiščenje izdelka in odmrzovanje ledu v njem nikoli ne uporabljajte pare ali parjenih čistil. Para pride v stik z živimi območji v vašem hladilniku in povzroči kratek stik ali električni udar.
- Za pospešitev odmrzovanja ne uporabljajte nobenih mehanskih orodij ali drugih orodij razen priporočil proizvajalca.
- Pazite, da voda ne pride v bližino prezračevalnih odprtin, elektronskih vezij ali osvetlitve izdelka.
- S čisto, suho krpo obrišite prah ali tujke na konicah vtičev. Za čiščenje vtiča ne uporabljajte mokrega ali vlažnega kosa krpe. V nasprotnem primeru lahko pride do požara ali električnega udara.

1.9 Odstranjevanje starega izdelka

Pri odstranjevanju starega izdelka upoštevajte spodnja navodila:

- Če ima izdelek vratno ključavnico, jo onesposobite, da preprečite, da bi se otroci po nesreči zaklenili v izdelek.

- Stik s hladilnim sredstvom je škodljiv za oči. Med odstranjevanjem izdelka ne poškodujte nobenega dela hladilnega sistema.
- Če kompresorsko olje zaužijete ali vstopi v dihalne poti, je to lahko smrtno nevarno.
- Hladilni sistem vašega izdelka vsebuje plin R600a, kot je navedeno na tipski nalepki. Ta plin je vnetljiv. Izdelka ne odstranjujte s sežiganjem. Nevarnost eksplozije!

2 Okoljevarstvena navodila

2.1 Skladnost z direktivo o OEEO in odstranjevanje izrabljenega izdelka



Ta naprava je skladna z direktivo EU WEEE (2012/19/EU). Ta izdelek nosi oznako klasifikacije za odpadno električno in elektronsko opremo (WEEE).

Ta oznaka pomeni, da tega izdelka ne smete odstranjevati skupaj z drugimi gospodinjskimi odpadki. Izrabljeno napravo je treba odvreči na uradno zbirno mesto za recikliranje električnih in elektronskih naprav. Za informacije o takem zbirnem mestu se obrnite na vaše lokalne uprave ali prodajalca, kjer je bil izdelek kupljen. Vsako gospodinjstvo igra pomembno vlogo pri ravnanju z in recikliranju starih

gospodinjskih aparatov. Pravilno odstranjevanje izrabljenih izdelkov pomaga preprečevati negativne posledice za okolje in človeško zdravje.

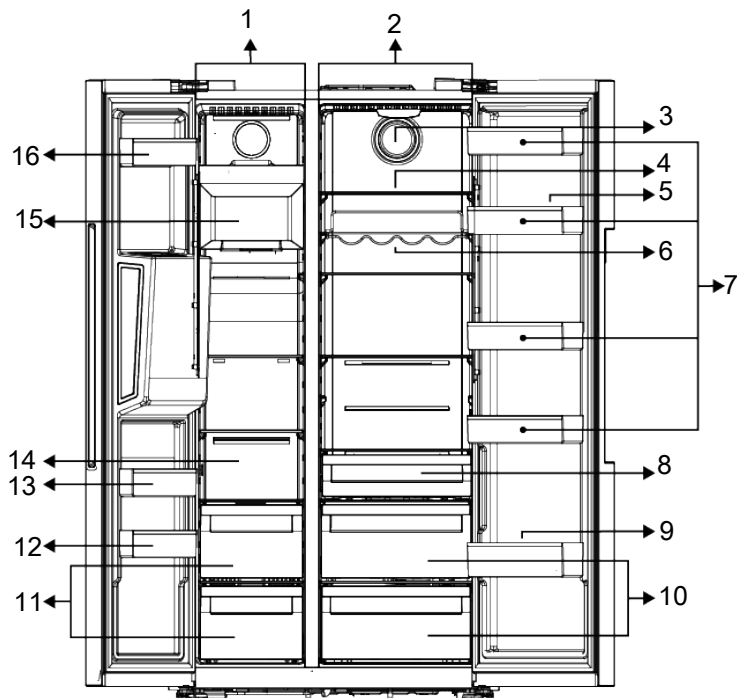
Skladnost z direktivo RoHS

Izdelek, ki ste ga kupili, je skladen z direktivo EU RoHS (2011/65/EU). Ne vsebuje škodljivih in prepovedanih snovi, navedenih v direktivi.



Informacije o embalaži

Embalažni materiali izdelka so izdelani iz materialov, ki jih je mogoče reciklirati, v skladu z nacionalnimi predpisi o okolju. Ne odlagajte embalažnih materialov skupaj z gospodinjskimi ali drugimi odpadki. Peljite jih v zbirne centre za embalažo, pooblaščen s strani lokalne uprave.



- | | |
|--|---|
| 1 Zamrzovalni predel | 2 Hladilnik |
| 3 Ventilator | 4 *Steklene police hladilnega dela |
| 5 Prostor za jajca | 6 *Polica za steklenice |
| 7 *Police na vratih hladilnega dela | 8 *Zaboj za mleko (hladno shranjevanje). |
| 9 *Polica za steklenice | 10 *Prostor za ohranjanje svežine |
| 11 Predeli za shranjevanje zamrznjenih živil | 12 *Police na vratih zamrzovalnega dela |
| 13 *Police na vratih zamrzovalnega dela | 14 Predeli za shranjevanje zamrznjenih živil in stekleno polico |
| 15 *Ledomat | 16 *Police na vratih zamrzovalnega dela |

***Izbirno:** Številke v tem priročniku so shematične in se morebiti ne bodo popolnoma ujemale z vašo napravo. Če vaš izdelek ne vsebuje ustreznih delov, se podatki nanašajo na druge modele.

4 Namestitev

Pravo mesto za namestitev



Najprej preberite poglavje "Varnostna navodila"!

Za učinkovito delovanje tega izdelka je potrebno zadostno kroženje zraka. Če bo izdelek nameščen v nišo, pustite vsaj 5 cm prostora med izdelkom ter stropom, zadnjo steno in stranska stenama. Preverite, ali je nameščen zaščitni del za odmik od zadnje stene (če je priložen izdelku). Če del ni na voljo ali pa je izgubljen oziroma uničen, namestite izdelek tako, da je z zadnjo stranjo od stene prostora oddaljen vsaj 5 cm. Odmik na zadnji strani je pomemben za učinkovito delovanje izdelka.



Kot priključek za napajanje ne uporabljajte podaljškov ali razdelilnikov.



Proizvajalec ne prevzema odgovornosti za kakršno koli škodo zaradi izvedenih del nepooblaščenih oseb.



Med namestitvijo je treba napajalni kabel izdelka izključiti. V nasprotnem primeru lahko pride do smrti ali resnih poškodb!



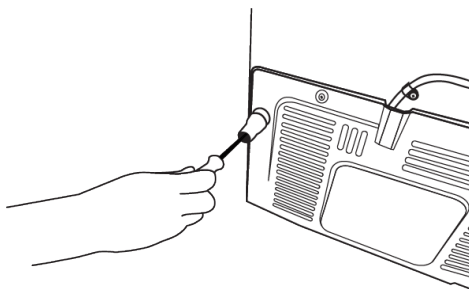
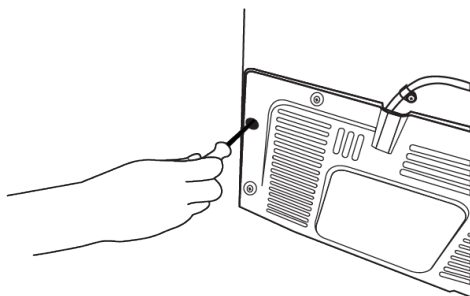
Če je okvir vrat preozek za prenašanje naprav skozenj, odstranite vrata in obrnite napravo postrani, in če to ne deluje, se obrnite na pooblaščenega serviserja.

- Izdelek postavite na ravno površino, da se izognete tresljajem
- Napravo postavite vsaj 30 cm stran od grelca, štedilnika in podobnih virov toplote in vsaj 5 cm stran od električne peči.
- Izdelka ne izpostavljajte neposredni sončni svetlobi ali vlažnemu okolju.

Pritrditev plastičnih zagozd

Uporabite plastične zagozde, priložene izdelku, da ohranite dovolj prostora za kroženje zraka med izdelkom in steno

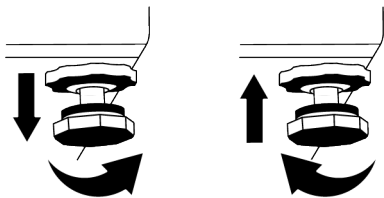
- Odstranite vijake na izdelku in namestite vijake, ki so priloženi zagozdam.



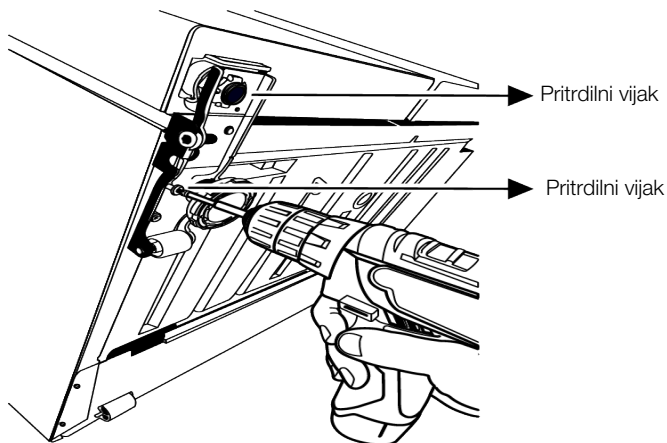
Prilagoditev nogic

Če izdelek ni v uravnoteženem položaju, lahko prilagodite ravnotežje izdelka z vrtenjem stojal na sprednji desni ali levi strani.

- Na prezračevalni pokrov pritrdite 2 plastični zagozdi, kot je prikazano na sliki.

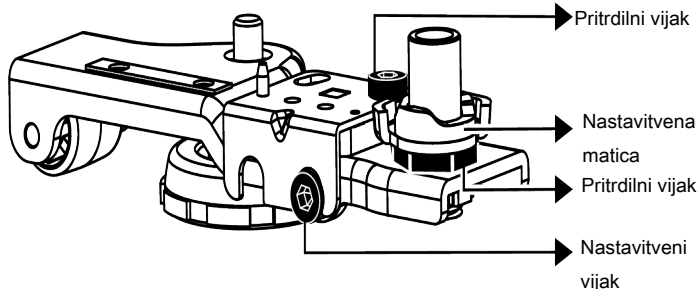


Za navpično nastavitev vrat,
odvijte pritrdilni vijak na dnu. Obrnite
nastavitveni vijak proti položaju (v smeri
urnega kazalca/nasprotni smeri urnega
kazalca) vrat. Privijte pritrdilni vijak, da
blokirate položaj.



Za vodoravno nastavitev vrat,
odvijte pritrdilni vijak na dnu. Odvijte
pritrdilni vijak na dnu. Obrnite nastavitveni
vijak proti položaju (v smeri urnega

kazalca/nasprotni smeri urnega kazalca)
vrat. Za imobilizacijo položaja privijte
pritrdilni vijak na vrhu. Privijte pritrdilni vijak
na dnu.



4.1 Električno napajanje



OPOZORILO: Kot priključek za
napajanje ne uporabljajte
podaljškov ali razdelilnikov.



OPOZORILO: Poškodovani
napajalni kabel mora zamenjati
pooblaščen servis.

- Naše podjetje ne prevzema odgovornosti za morebitno škodo nastalo zaradi uporabe brez ozemljitve in povezavo z električnim napajanjem v skladu z nacionalnimi predpisi.
- Po namestitvi mora biti vtič napajalnega kabla lahko dostopen.



Opozorilo pred vročo površino!
Stranice izdelka so opremljene s hladilnimi cevmi za izboljšanje hladilnega sistema. Skozi te površine lahko teče tekočina pod visokim tlakom in na straneh povzroči vroče površine. To je normalno in ne zahteva servisiranja. Bodite previdni pri stiku s temi površinami.

5 Priprava



Najprej preberite poglavje "Varnostna navodila"!

5.1 Kako varčevati z energijo



Priključitev naprave na elektronski sistem za varčevanje z energijo je škodljivo, saj lahko poškoduje napravo.

- Ta hladilni aparat ni namenjen za uporabo kot vgradni aparat.
- Vrata hladilnika ne držite dlje časa odprta.
- Ne postavljajte tople hrane ali pijače v hladilnik.
- Ne napolnite preveč hladilnika, kar zaustavlja notranji pretok zraka in zmanjša hladilno moč.
- Če so vrata zaprta, vroč in vlažen zrak ne bo prodrl neposredno v vaš izdelek, na ta način se vaš izdelek sam optimizira v pogojih, ki zadoščajo za zaščito vaše hrane. Funkcije in sestavni deli, kot so kompresor, ventilator, grelec, odtaljevanje, osvetlitev, zaslon in tako naprej, bodo delovali v skladu s potrebami po minimalni porabi energije pod temi pogoji.
- Če je na voljo več možnosti, morajo biti steklene police nameščene tako, da odprtine za zrak v zadnji steni niso blokirane in da po možnosti ostanejo pod stekleno polico. Ta kombinacija lahko pomaga izboljšati razporeditev zraka in energetsko učinkovitost.

- Močno priporočamo uporabo spodnjega predala za shranjevanje.
- Da zagotovite varčevanje z energijo in zaščitite hrano v boljših pogojih shranjevanja, hrano shranjujte v hladnejših predalih hladilnika.

5.2 Prva uporaba

Pred uporabo vašega hladilnika se prepričajte, da so opravljene potrebne priprave v skladu z navodili v razdelkih "Varnostna in okoljska navodila" in "Namestitvev".

- Izdelek naj deluje 6 ur brez hrane v njem in medtem ne odpirajte vrat, razen če je to nujno potrebno.
- Sprememba temperature, ki jo povzroči odpiranje in zapiranje vrat med uporabo izdelka, lahko običajno povzroči kondenzacijo na policah vrat/ohišja in steklovine v izdelku.



Ko je kompresor vklopljen, se sliši zvok. Normalno je, da izdelek povzroča hrup, tudi če kompresor ne deluje, saj sta tekočina in plin lahko stisnjena v hladilnem sistemu.



Običajno je, da so sprednji robovi hladilnika topli. Ta območja so zasnovana, da se segrejejo, saj se s tem prepreči kondenzacija.



Pri nekaterih modelih se indikatorna plošča samodejno izklopi 1 minuto po zaprtju vrat. Ponovno se aktivira, ko se vrata odprejo ali ko pritisnete kateri koli gumb.

5.3 Klimatski razred in definicije

Prosimo, glejte klimatski razred na tipski tablici vaše naprave. Ena od naslednjih informacij velja za vašo napravo glede na klimatski razred.

- **SN:** Dolgoročno zmerno podnebje: Ta hladilna naprava je zasnovana za uporabo pri temperaturah okolja med 10 °C in 32 °C.
- **N:** Zmerno podnebje: Ta hladilna naprava je zasnovana za uporabo pri temperaturah okolja med 16 °C in 32 °C.
- **ST:** Subtropsko podnebje: Ta hladilna naprava je zasnovana za uporabo pri temperaturah okolja med 16 °C in 38 °C.
- **T:** Tropsko podnebje: Ta hladilna naprava je zasnovana za uporabo pri temperaturah okolja med 16 °C in 43 °C.

6 Uporaba izdelka



Najprej preberite poglavje "Varnostna navodila"!

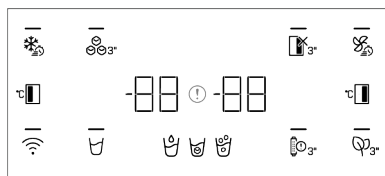
- Za pospešitev odmrzovanja ne uporabljajte nobenih mehanskih orodij ali drugih orodij razen priporočil proizvajalca.
- Kot oporo ali stopnico ne uporabljajte delov hladilnika, kot so vrata ali predali. To lahko povzroči prevrnitev izdelka ali poškodbo njegovih delov.
- Izdelek se uporablja samo za shranjevanje živil.

- Izklopite ventil za vodo, če vas ne bo nekaj časa doma (npr. ste na dopustu) in dlje časa ne boste uporabljali ledomata ali razpršilnika vode. V nasprotnem primeru lahko pride do puščanja vode.

Odkop izdelka

- Če izdelka dlje časa ne boste uporabljali, ga izključite iz vtičnice.
- Spraznite hrano, da preprečite vonjave,
- Počakajte, da se led stopi, očistite notranjost in pustite, da se posuši, vrata pa pustite odprta, da ne poškodujete plastike notranjosti karoserije.

7 Upravljalna plošča izdelka



Najprej preberite poglavje »Varnostna navodila«.

*Izbirno: Prikazane funkcije so neobvezne, funkcije na indikatorni plošči vašega aparata se lahko razlikujejo po obliki in lokaciji.

Zvočne in vizualne funkcije indikatorske plošče vam pomagajo pri uporabi hladilnika.

Tipka za hitro zamrzovanje

Ko pritisnete tipko za hitro zamrzovanje, na tipki sveti LED in aktivira se funkcija hitrega zamrzovanja. Temperatura zamrzovalnika je nastavljena na -27 Celzija. Za preklic te funkcije znova pritisnite tipko. Funkcija hitrega zamrzovanja se samodejno prekliče. Če želite zamrzniti večjo količino sveže hrane, pritisnite tipko za hitro zamrzovanje, preden jo postavite v zamrzovalni prostor.

Gumb za vklop/izklop ledomata

S 3-sekundnim pritiskom te tipke se aktivira postopek izdelave ledu in LED-indikator na tipki zasveti. S ponovnim 3-sekundnim pritiskom tipke prekličete postopek

izdelave ledu, kocke ledu, ki so že bile izdelane, pa lahko uporabite, čeprav je funkcija preklicana.

Indikator stanja napake

Ta kazalnik mora biti aktiven, kadar hladilnik ne more primerno hladiti ali v primeru napake senzorja. Na kazalniku temperature zamrzovalnika se prikaže »E«, na kazalniku temperature hladilnika pa se prikažejo številke, kot so 1,2,3....

Te številke zagotavljajo informacije pooblaščenemu servisu o napaki, ki se je zgodila.

Ko v zamrzovalni prostor naložite toplo hrano ali dlje časa držite vrata odprta, se lahko prikaže klicaj. To ni napaka, to opozorilo se odstrani, ko se hrana ohladi ali če pritisnete na katerokoli tipko.

Tipka za funkcijo IZKLOP hladilnega prostora (Počitnice)

Za aktiviranje funkcije dopusta pritisnite tipko za 3 sekunde.

Aktivira se način počitnic in LED-indikator na tipki zasveti. Na kazalniku temperature hladilnega dela se prikaže »-«, hladilni prostor pa ne izvaja aktivnega hlajenja. Če aktivirate to funkcijo, ne smete hraniti hrane v hladilnem prostoru. V drugih prostorih se še naprej izvaja hlajenje skladno z nastavljen temperaturo. Za preklic te funkcije znova pritisnite in držite tipko za 3 sekunde.

Tipka za hitro hlajenje

Ko pritisnete tipko za hitro hlajenje, na tipki zasveti LED-indikator in aktivira se funkcija hitrega hlajenja. Temperatura hladilnega prostora je nastavljena na 1 stopinjo Celzija. Za preklic te funkcije znova pritisnite tipko. Funkcija hitrega zamrzovanja se samodejno prekliče, ko je hlajenje končano.

Tipka za nastavev temperature hladilnega prostora

Omogoča nastavev temperature hladilnega prostora. S pritiskanjem te tipke nastavite temperaturo hladilnega prostora na 8, 7, 6, 5, 4, 3, 2 in 1 stopinjo Celzija.

Ključ modula dezodoranta

Držite ta gumb za 3 sekunde, da vklopite/izklopite funkcijo za preprečevanje neprijetnih vonjav. Ko je funkcija za preprečevanje neprijetnih vonjav aktivna, sveti LED lučka na ustreznem gumbu. Ko je funkcija aktivna, bo modul za preprečevanje neprijetnih vonjav deloval periodično.

Opozorilna tipka za zamenjavo filtra

Filter za dovod vode v hladilnik je treba menjavati v rednih intervalih. Hladilnik samodejno izračuna ta čas. Ko se življenjska doba filtra izteče, zasveti LED-indikator na opozorilni tipki za zamenjavo filtra. Po zamenjavi filtra pritisnite in držite gumb 3 sekunde, da izklopite opozorilni LED-indikator za zamenjavo filtra.

Tipka za izbiro vode, ledenih kock,

zdrobljenega ledu

Ta tipka vam omogoča preklapljanje med izbiro vode, ledenih kock in zdrobljenega ledu. Ko aktivirate funkcijo, lučka na tipki ostane vklopljena.

Tipka za brezžično povezavo

Ta tipka se uporablja za brezžično povezavo z vašim izdelkom prek mobilne aplikacije HomeWhiz.

Če pritisnete tipko za 3 sekunde, LED-indikator na tipki počasi utripa (v intervalih po 0,5 sekunde). Na ta način se izdelek poveže z domačim omrežjem.

Po vzpostavitvi brezžične povezave z izdelkom LED-indikator na tipki neprekinjeno sveti.

Ko je vzpostavljena prva povezava, jo lahko s kratkim pritiskom na to tipko aktivirate/deaktivirate. LED-indikator na tipki hitro utripa (v intervalih po 0,2 sekunde), dokler se aparat ne poveže. Ko je povezava aktivna, LED lučka ostane prižgana.

Če povezave dlje časa ni mogoče vzpostaviti, preverite vaše nastavitve povezave in pogledajte v uporabniškem priročniku poglavje »Odpravljanje težav«.

Za brezžično povezavo se uporablja aplikacija HomeWhiz. Koraki namestitve so opisani na aplikaciji med namestitvijo. Do aplikacije lahko dostopate tako, da preberete kodo QR, ki je na voljo na nalepki HomeWhiz na izdelku. Aplikacija je na voljo prek trgovine App Store za naprave IOS in Trgovine Play za naprave Android.

Za podrobne informacije obiščite <https://www.homewhiz.com/>.

Tipka za nastavev temperature zamrzovalnega prostora

Nastavi se temperatura za zamrzovalni del. S pritiskom na to tipko bo temperatura zamrzovalnega prostora nastavljena na -16,-17,-18,-19,-20,-21,-22 Celzija.

8 Uporaba naprave



Najprej preberite poglavje "Varnostna navodila"!

Shranjevanje hrane v zamrzovalnem predelu

- Funkcijo hitrega zamrzovanja lahko aktivirate 4-6 ur pred funkcijo zamrzovanja in izvedete hitrejšo hlajenje.
- Tople jedi segrejte na sobno temperaturo, preden jih postavite v zamrzovalnik.
- Živila za zamrznitev je treba razdeliti na porcije glede na velikost, ki jo boste zaužili, in zamrzniti v ločenih pakiranjih.
- Priporočljivo je, da živila zapakirate, preden jih postavite v zamrzovalnik.
- Da preprečite potek roka shranjevanja, na embalažo napišite datum zamrzovanja, uro in ime izdelka glede na čas shranjevanja različnih živil.
- Hitro zaužite živila, ki ste jih odmrznili. Odmrznjenih živil ni mogoče ponovno zamrzniti, razen če so kuhana. Zaužitev ponovno zamrznjenih svežih živil brez kuhanja, potem ko so odmrznjena, ni varno.
- Ko zamrzujete sveža živila, ne pridete v stik z že zamrznjenimi živili. V nasprotnem primeru bodo zamrznjena živila odmrznjena.

Shranjevanje živil, ki se prodajajo zamrznjena

- Vedno upoštevajte navodila proizvajalca glede časa, v katerem morate hraniti živila. Ne prekoračite časa, navedenega v teh navodilih!
- Da bi zaščitili kakovost živil, naj bo časovni interval med nakupom in shranjevanjem čim krajši.
- Kupujte zamrznjena živila, ki so shranjena pri $-18\text{ }^{\circ}\text{C}$ ali nižjih temperaturah.
- Izogibajte se nakupu živil, katerih embalaža je prekrita z ledom itd. To pomeni, da bi izdelek lahko delno odmrznili in ponovno zamrznili. Temperatura vpliva na kakovost hrane.
- Ne prekoračite časa shranjevanja, ki ga priporoča proizvajalec hrane. Iz zamrzovalnika vzemite samo toliko živil, kot jih potrebujete.
- Razen v primerih, ko so v okolju na voljo ekstremne okoliščine, če je vaš izdelek (v tabeli priporočenih nastavljenih vrednosti) nastavljen na navedene nastavljene vrednosti, živila dlje časa ohranijo svojo svežino tako v predelku za sveže izdelke kot v zamrzovalniku.
- Če je predelek za svežo hrano nastavljen na nižjo temperaturo, sta lahko sveže sadje in zelenjava delno zamrznjena.

Tabela priporočenih nastavljenih vrednosti

Nastavitev zamrzovalnega dela	Nastavitev hladilnega dela	Opombe
-18 °C	4 °C	To je privzeta, priporočena nastavitev. Ta nastavitev je priporočljiva, če je temperatura okolja pod 30 °C.
-20, -22 ali -24 °C	4 °C	Te nastavitve se priporočajo pri temperaturi okolja nad 30 °C.
Hitro zamrzovanje	4 °C	Uporabite, kadar želite živilo zamrzniti v kratkem času. Ko se postopek konča, se nastavitve izdelka vrnejo na prejšnji položaj.
-18 °C ali hladneje	2 °C	Uporabite te nastavitve, če menite, da hladilni del ni dovolj mrzel zaradi temperature okolja ali pogostega odpiranja vrat.

Hitro zamrzovanje

1. Aktivirajte funkcijo hitrega zamrzovanja 24 ur preden postavite sveža živila v zamrzovalnik.
2. Po 24 urah po pritisku na gumb položite hrano, ki jo želite zamrzniti, v tretji ali četrti predal z večjo zmogljivostjo zamrzovanja.
3. Funkcija hitrega zamrzovanja se samodejno deaktivira po 24 urah.

Podrobnosti zamrzovalnika

V skladu s standardi IEC 62552 mora imeti zamrzovalnik zmogljivost zamrzovanja 4,5 kg živil pri -18 °C ali nižjih temperaturah pri sobni temperaturi 25 °C v 24 urah za vsakih 100 litrov prostornine zamrzovalnega prostora.

Živila lahko dlje časa hranimo le pri temperaturi -18 °C ali pod njo.

Živila lahko ohranite sveža več mesecev (v zamrzovalniku pri temperaturah -18 °C ali nižje).

Živila, ki jih želite zamrzniti, se ne smejo dotikati že zamrznjenih živil v notranjosti, da preprečite delno odmrzovanje.

Zavrite zelenjavo in odstranite vodo, da podaljšate čas zamrzovanja. Postavite hrano po filtriranju v nepredušno zaprte pakete in jih postavite v zamrzovalnik.

Banane, paradižnik, zelena solata, zelena, kuhana jajca, krompir in podobna vrsta hrane se ne sme zamrzniti. Če so ta živila zamrznjena, bo to negativno vplivalo le na hranilne vrednosti in prehranjevalne lastnosti. Gnitje, ki ogroža zdravje ljudi ni vprašljivo.

Vstavljanje hrane

Police predela zamrzovalnika: Različna zamrznjena živila, kot so meso, ribe, sladoled, zelenjava itd.

Police hladilnega dela: Živila v loncih, zaprte plošče in zaprte škatle, jajca (v škatli)

Police na vratih hladilnega dela: Majhna in pakirana hrana ali pijača

Prostor za ohranjanje svežine Zelenjava in sadje

Predel za svežo hrano: Delikatese (hrana za zajtrk, mesni izdelki, ki jih porabite v kratkem času)

Shranjevanje hrane v hladilnem predelu

- Temperature predelka se izrazito dvignejo, če se vrata predelka pogosto odpirajo in zapirajo ter ostanejo odprta dlje časa, kar lahko skrajša življenjsko dobo hrane in povzroči, da se hrana pokvari.
- Da ne pride do sprememb vonja in okusa, živila shranjujte v zaprtih posodah.
- V hladilniku ne shranjujte preveč hrane. Da bi dosegli boljše in enakomerno hlajenje, postavite živila ločeno tako, da lahko skozi njih uhaja hladen zrak.
- Zagotovite pretok zraka tako, da pustite prostor med hrano in notranjo steno. Če hrano prislonite na zadnjo steno, lahko zmrzne.
- Kuhane tople jedi segrejte na sobno temperaturo, preden jih postavite v hladilnik. Nato lahko mlačen obrok postavite na spodnje police hladilnika. Mlačnih obrokov ne postavljajte v bližino živil, ki se lahko hitro pokvarijo.

- Zamrznjeno hrano odtajajte v predalu za svežo hrano. Tako lahko predelek za svežo hrano ohladite z uporabo zamrznjene hrane in prihranite energijo.
- Shranjevanje nezrelega tropskega sadja (manga, melone, papaje, banane, ananasa) v hladilniku lahko pospeši proces zorenja. To ni priporočljivo, ker bo povzročilo krajši čas shranjevanja.
- Čebulo, česen, ingver in druge korenovke hranite v temnih in hladnih prostorih, ne v hladilniku.
- Če opazite, da se je živilo v hladilniku pokvarilo, ga zavržite in očistite pribor, ki je prišel v stik z njim.
- Da bi jedi, kot so juhe in enolončnice, ki se kuhajo v velikih loncih, hitro ohladili, jih lahko postavite v hladilnik tako, da jih razdelite v svoje plitke posode.
- Nepakirane hrane ne postavljajte blizu jajc.
- Sadje in zelenjavo hranite ločeno in vsako sorto shranjujte skupaj (na primer jabolka z jabolki, korenje s korenjem)
- Zelena zelenjavo vzemite iz plastične vrečke in jo postavite v hladilnik, potem ko jo zavijete v papirnato brisačo ali krpo za sušenje. Če tovrstna živila operete, preden jih postavite v hladilnik, jih ne pozabite posušiti.
- Ustvarite lahko vlažno okolje in zagotovite pretok zraka tako, da sadje in zelenjavo, ki sta nagnjena k sušenju, hranite v perforiranih ali nezatesnjenih plastičnih vrečkah.
- Razen v primerih, ko so v okolju na voljo ekstremne okoliščine, če je vaš izdelek (v tabeli priporočenih nastavljenih vrednosti) nastavljen na navedene nastavljene vrednosti, živila dlje časa ohranijo svojo svežino tako v predelku za sveže izdelke kot v zamrzovalniku.

Shranjujte različna živila na različnih mestih glede na njihove lastnosti.

Hrana	Mesto postavitve
Jajca	Polica za vrata
Mlečni izdelki (maslo, sir)	Če je na voljo, predal brez stopinj (za hrano za zajtrk).
Sadje, zelenjava in zelenjava	Predal za sadje-zelenjavo, prostor za ohranjanje svežine oz. Predal za vzdrževanje svežine hrane (če je na voljo)
Sveže meso, perutnina, ribe, klobase itd. Kuhana hrana	Če je na voljo, predal brez stopinj (za hrano za zajtrk).
Pripravljena hrana, pakirani izdelki, konzervirana hrana in kumarice	Zgornje police ali polica na vratih
Pijače, steklenice, začimbe in prigrizki	Polica za vrata

8.1 Zamenjava svetilke

Pokličite pooblaščen servis, ko bo zamenjana žarnica/LED, ki se uporablja za osvetlitev v vašem hladilniku.

Svetilk, ki jih uporabljate v tej napravi, ni mogoče uporabiti za razsvetljavo hiše.

Namen te svetilke je pomagati uporabniku varno in udobno postaviti hrano v hladilnik / zamrzovalnik.

8.2

8.3 Alarm za odprta vrata

Sistem alarma za odprta vrata vašega hladilnika se lahko razlikuje glede na model.

Različica 1:

Če so vrata izdelka odprta določen čas (med 60 s in 120 s), se oglasi zvočni opozorilni signal; lahko se prikaže tudi vizualni opozorilni signal (utripanje svetlobe), odvisno od modela izdelka. Če zaprete vrata naprave ali pritisnete gumb na zaslonu naprave (če obstaja), se opozorilni zvok izklopi.

Različica 2:

Če so vrata naprave odprta določen čas (med 60 s in 120 s), se oglasi alarm za odprta vrata. Alarm za odprta vrata se aktivira postopoma. Najprej se oglasi zvočno opozorilo. Če po 4 minutah vrata še

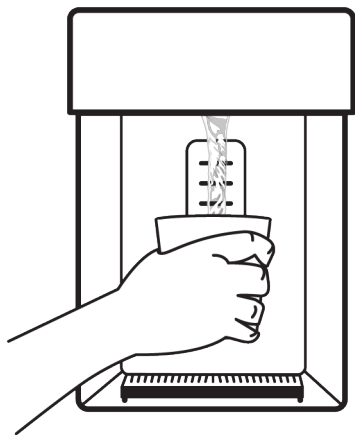
vedno niso zaprta, se aktivira vizualno opozorilo (utripanje svetlobe). Alarm za odprta vrata se za določen čas (med 60 s in 120 s) zakasni, če pritisnete katero koli tipko na zaslonu izdelka (če obstaja). Nato se postopek začne znova. Ko zaprete vrata naprave, se alarm za odprta vrata prekliče.

9 Lastnosti izdelka

9.1 Prostor za shranjevanje ledu

Odvzem ledu/vode

Na zaslonu izberite ustrezno možnost za odvzem vode (🍵) / ledenih kock (🧊) / zdrobljenega ledu (🧊). Potisnite sprožilnik na vodomatu naprej, da vzamete vodo/led. Pri preklopu med možnostma ledenih kock (🧊) / zdrobljenega ledu (🧊) je lahko pri prvih nekaj odvzemih prisoten led od prejšnje izbire.



- Za prvi odvzem ledu iz ledomata/ vodomata morate počakati približno 12 ur. Če v posodi za led ni dovolj ledu, ne morete vzeti ledu iz ledomata.
- Ledene kocke (3–4 litri) po prvem vklopu niso primerne za zaužitje.
- Če med delovanjem izdelka pride do izpada napajanja ali začasne napake, se lahko led nekoliko stopi in znova zmrzne. V tem primeru se lahko kocke zlepijo med seboj. Če se izpad napajanja ali napaka nadaljuje, se lahko led stopi, kar

povzroči uhajanje vode. V primeru takšne težave očistite posodo za led tako, da iz nje odstranite preostale ledene kocke.



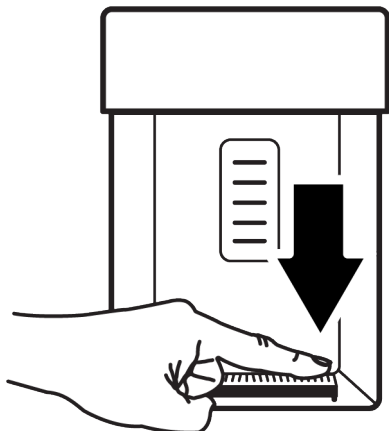
OPOZORILO

Vodni sistem izdelka je lahko priklopljen samo na **vod hladne vode**. Ne sme biti priklopljen na **vod tople vode**.

- Po prvem vklopu izdelka odvzem vode morda ne bo mogoč. Vzrok za to je zrak v sistemu. Sistem je treba odzračiti. To naredite tako, da za 1–2 minuti pritisnete sprožilnik vodomata, dokler iz njega ne priteče voda. Na začetku je lahko pretok vode neenakomeren. Pretok vode se normalizira, ko je sistem odzračen.
- Ob prvi uporabi filtra je lahko iztočena voda motna. Prvih 10 kozarcev vode ni primernih za zaužitje.
- Po začetni namestitvi izdelka mora preteči približno 12 ur, da se voda ohladi.
- Vodni sistem izdelka je zasnovan tako, da lahko deluje samo s čisto vodo. Ne uporabljajte nobene pijače razen vode.
- Če izdelka ne boste uporabljali dlje časa, npr. zaradi dopusta, vam priporočamo, da zaprete priključek za vodo. Če vodomata ne uporabljate dlje časa, lahko na začetku priteče nekaj (1–2 kozarca) tople vode.

Lovilni pladenj

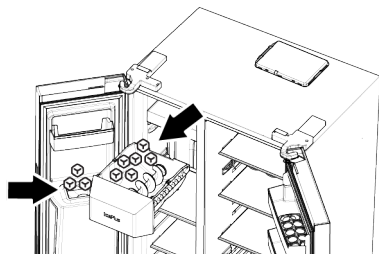
Voda, ki kaplja iz vodomata, se nabira na lovilnem pladnju, saj ni odvoda vode. Lovilni pladenj lahko odstranite tako, da ga povlečete proti sebi ali pritisnete na njegov rob. Na ta način lahko odstranite vodo iz lovilnega pladnja.



Ledomat

Ledomat je na zgornjem delu ohišja zamrzovalnika.

Primite ročaj pod sprednjim delom in povlecite posodo za shranjevanje ledu proti sebi, da jo odstranite.



Odstranitev posode za shranjevanje ledu

Primite ročaj na dnu posode in povlecite proti sebi.

Namestitev posode za shranjevanje ledu

Vstavite posodo v režo in jo potisnite nazaj, pri čemer jo držite vzporedno s tlemi. Poskrbite, da med posodo in predelkom ledomata ne bo nobenega prostora.

Če ne morete dobiti vseh ledenih kock

Ledene kocke, ki ostanejo dlje časa v posodi za shranjevanje, se lahko zlepijo med seboj in nastanejo veliki ledeni bloki. V tem primeru odstranite posodo za shranjevanje ledu, kot je opisano v priročniku, ločite ledene kocke, odstranite tiste, ki jih ni mogoče ločiti od posode, in vrnite preostale kocke v posodo.

Če težava ni odpravljena, preverite kanal za led in ga očistite, če je zamašen.

Prva uporaba ledomata ali uporaba po daljšem obdobju

Ledene kocke se lahko zmanjšajo zaradi preostalega zraka v vodnem sistemu. Po določenem času uporabe se sistem samodejno odzrača.

Ne uporabljajte ledenih kock, izdelanih prvi dan, da se osveži vsa preostala voda v sistemu.



OPOZORILO

Med delovanjem hladilnika ne vstavljajte rok ali drugih predmetov v kanal za led in rezila za drobljenje ledu.

Ne dovolite otrokom, da se obešajo na ledomat, posodo za shranjevanje ledu ali avtomat za vodo/led.

Posodo za shranjevanje ledu trdno primite z obema rokama, da vam ne pade.

Če hitro zaprete vrata aparata, se lahko voda v ledomatu prelije v posodo za shranjevanje ledu.

Ne razstavljajte posode za shranjevanje ledu, če to ni potrebno.

V primeru zastoja (aparat ne spusti ledu) pri pridobivanju zdrobljenega ledu poskusite vzeti ledeno kocko.

Nato lahko znova poskusite vzeti zdrobljen led.

Pri jemanju zdrobljenega ledu lahko aparat najprej proizvede ledene kocke. Lahko se zgodi, da aparat pri jemanju zdrobljenega ledu proizvede ledene kocke.

Vrata zamrzovalnika ledomata so lahko prekrita s tankim slojem zmrzali.

To je normalno in priporočamo, da to takoj očistite.

Po določenem času lahko voda napolni rešetko, ki je na dnu vodomata.

Priporočamo, da redno odstranjujete vodo iz rešetke.

Zvok pri padanju ledenih kock iz posode za shranjevanje ledu je normalen pojav. To ne pomeni napake.

Rezilni mehanizem posode za led je oster in vam lahko poškoduje roko.

Če se ledene kocke ne sprostijo iz ledomata, to pomeni, da so morda zlepljene skupaj. Za nadaljnji odvzem ledenih kock morate očistiti posodo.

Ko je pritisnjen sprožilnik za odvzem ledu (indikator itd.), ni mogoče spremeniti vrste ledu. Treba je sprostiti sprožilnik (indikator itd.), spremeniti vrsto ledu in znova vzeti led. V ta namen lahko znova vzamete led, ko se spremeni vrsta ledu na indikatorju.

9.2 Nosilec za jajca

Nosilec za jajca lahko po želji postavite na vratno ali notranjo polico.

Če boste nosilec za jajca postavili na notranjo polico, priporočamo, da izberete spodnje police, ki so hladnejše.



Nosilca za jajca nikoli ne postavite v zamrzovalni del.

9.3 Prostor za ohranjanje svežine

Predal za zelenjavo hladilnika je zasnovan tako, da ohranja zelenjavo svežo tako, da ohranja vlažnost. V ta namen se v predalu za zelenjavo okrepi kroženje hladnega zraka. Hranite sadje in zelenjavo v tem predelu. Zeleno listno zelenjavo in sadje hranite ločeno, da jim podaljšate življenje.

9.4 Tehnologije prostora za ohranjanje svežine

Modra lučka

V sadju in zelenjavi, shranjeni v predalih Crisper in osvetljeni z modro svetlobo, se zaradi učinka valovne dolžine modre svetlobe nadaljuje proces fotosinteze, zato se ohrani vsebnost vitaminov.

HarvestFresh

Sadje in zelenjava, shranjena v posodah, osvetljenih s tehnologijo HarvestFresh, ohranjata svoje vitamine dlje časa

zahvaljujoč modrim, zelenim, rdečim lučkam in temnim ciklom, ki simulirajo dnevni cikel.

Ko se v temnem obdobju tehnologije HarvestFresh odprejo vrata vašega hladilnika, bo vaš hladilnik to samodejno zaznal in za vaše udobje osvetlil posodo z eno od modrih, zelenih ali rdečih lučk. Ko zaprete vrata hladilnika, se nadaljuje temni cikel, ki predstavlja nočni čas dnevnega cikla.

9.5 Zaboj za mleko, hladno shranjevanje

Hladilni predal

Hladilni predal lahko doseže nižje temperature v hladilnem predelu. Ta predal uporabite za delikatesne izdelke (salame, klobase itd.) in mlečne izdelke, ki zahtevajo hladnejše pogoje shranjevanja, ali za meso, piščanca ali ribe, ki jih lahko hitro porabite. V tem predalu ni primerno shranjevati sadja in zelenjave.

9.6 Prostor za ohranjanje svežine z nadzorovano vlažnostjo

Everfresh

S funkcijo prostora za ohranjanje svežine z nadzorovano vlažnostjo je vlažnost zelenjave in sadja pod nadzorom, hrana pa ostane sveža dlje časa.

Priporočamo, da listnato zelenjavo, kot je solata, špinača in podobna zelenjava, ki je občutljiva na izgubo vlage, v prostor za ohranjanje svežine ne odlagate pokončno na korenine, ampak čim bolj vodoravno. Ko nameščate zelenjavo, na dno položite težko in trdo zelenjavo, zgoraj pa lahko in mehko, pri čemer upoštevajte določene teže zelenjave.

Nikoli ne puščajte zelenjave v plastičnih vrečkah v posodi. Če jih pustite v plastičnih vrečkah, zelenjava v kratkem času zgine.

V primerih, ko stik z drugo zelenjavo ni zaželen, uporabite embalažne materiale, kot je papir, ki ima higiensko določeno stopnjo poroznosti.

Sadja z visoko vsebnostjo plina etilena, kot so hruške, marelice, breskve in zlasti jabolka, ne postavljajte v isti predal za zelenjavo z drugo zelenjavo in sadjem. Plin etilen, ki izhaja iz tega sadja, lahko povzroči, da druga zelenjava in sadje hitreje dozori in hitreje začne gniti.

9.7 Priključitev vode

(Ta funkcija je izbirna)



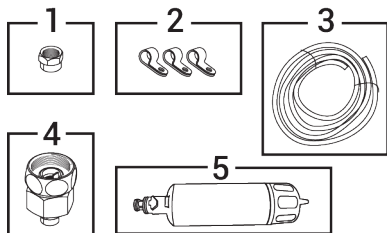
OPOZORILO

Izdelek in vodna črpalka, če obstaja, morata biti med priključitvijo odklopljena.

Priključitev izdelka na električno omrežje, filter in balon vode mora izvesti pooblaščen servisier.

Izdelek lahko priklopite na balon vode ali neposredno na vodovodno omrežje, odvisno od modela. Za izvedbo te priključitve morate na izdelek najprej priključiti cev za vodo.

Preverite, ali so izdelku priloženi naslednji deli, odvisno od modela vašega izdelka:



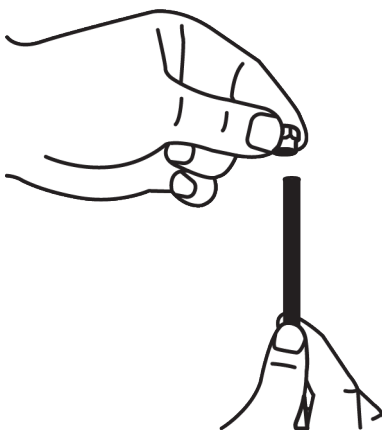
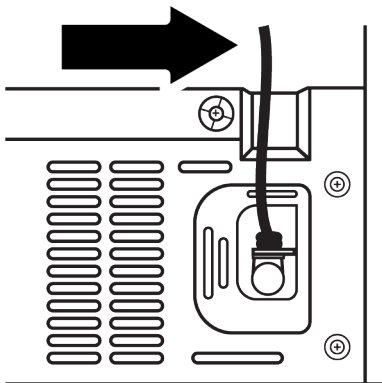
1. Spojka (1 kos): Uporablja se za priključitev cevi za vodo na zadnjo stran izdelka.
2. Cevna objemka (3 kosi): Uporablja se za pritrditev cevi za vodo na steno.
3. Cev za vodo (1 kos, 5 metrov, premer 1/4 palca): Uporablja se za priključitev vode.
4. Adapter za pipo (1 kos): Uporablja se za priključitev na vod hladne vode s poroznim filtrom.

5. Vodni filter (1 kos, *izbirno): Uporablja se za priključitev izdelka na vodovodno omrežje. V primeru priključitve na balon vode uporaba vodnega filtra ni potrebna.

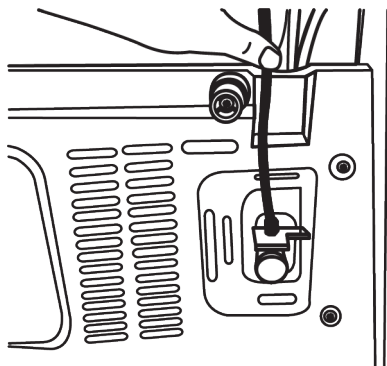
Priključitev cevi za vodo na izdelek

Za priključitev cevi za vodo na izdelek upoštevajte spodnja navodila.

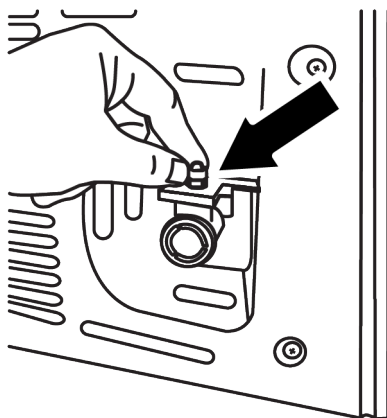
1. Odstranite priključek z adapterja na koncu cevi na zadnji strani izdelka in namestite priključek na cev za vodo.



2. Pritrdite cev za vodo na adapter na koncu cevi z močnim pritiskom navzdol.



3. Pritrdite spojko na adapter na koncu cevi z ročnim privijanjem. Spojko lahko privijete s ključem za cevi ali kleščami.

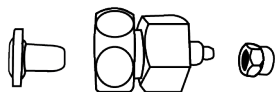


Priključitev na vodovodno omrežje

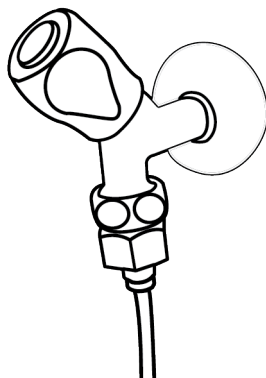
(Ta funkcija je izbirna)

Če nameravate izdelek uporabljati s priključitvijo na vod hladne vode, morate na omrežje hladne vode v vašem domu namestiti standardni ventilski priključek (1/2"). Če ta priključek ni na voljo in niste prepričani, se posvetujte z usposobljenim vodovodarjem.

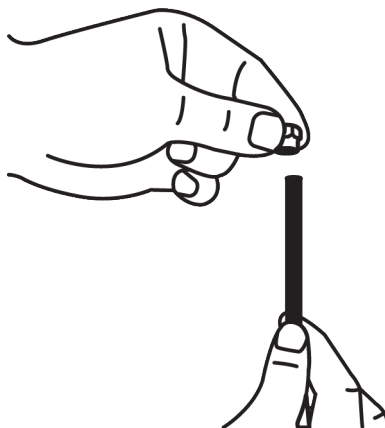
1. Odklopite spojko z adapterja za pipo.



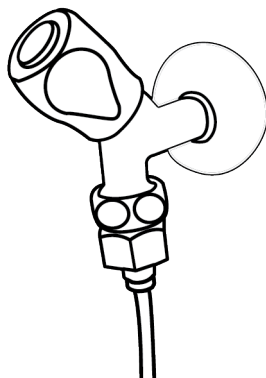
2. Priključite adapter za pipo na omrežni ventil.



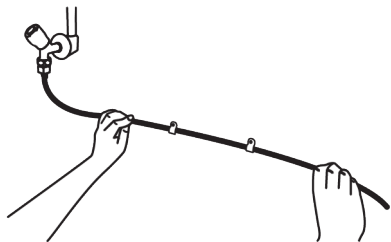
3. Namestite spojko na cev za vodo.



4. Namestite spojko na adapter za pipo in jo privijte z roko/orodjem.



5. Pritrdite cev za vodo na ustreznih mestih s priloženimi objemkami, da preprečite poškodbe, zdrsa ali nenamerno premikanje.



OPOZORILO

Ko odprete pipo, se prepričajte, da oba spoja cevi za vodo dobro tesnita. V primeru puščanja takoj zaprite ventil in privijte vse spoje s ključem za cevi ali kleščami.

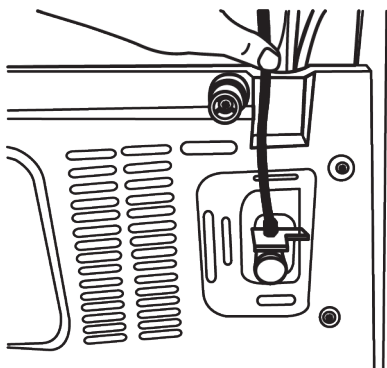
Izdelki, s katerimi se uporabljajo baloni vode;

(Ta funkcija je izbirna)

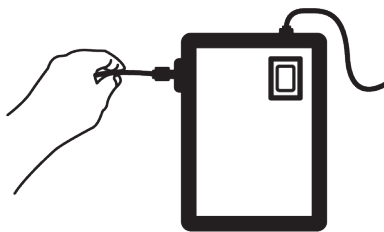
Za priključitev vode iz balona na izdelek je potrebna vodna črpalka, ki jo priporoča pooblašteni servis.

Za priključitev vode iz balona na izdelek je potrebna vodna črpalka, ki jo priporoča pooblašteni servis.

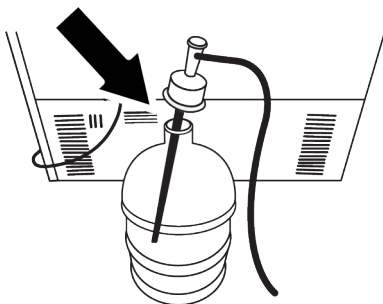
1. Po priključitvi enega konca cevi za vodo iz črpalke na izdelek upoštevajte spodnja navodila.



2. Izvedite priključitev tako, da drugi konec cevi za vodo potisnete v vhod za cev za vodo na črpalci.



3. Pritrdite cev črpalke tako, da jo vstavite v balon.



4. Po končani priključitvi priključite črpalko v vtičnico in jo zaženite.



Po zagonu črpalke počakajte 2–3 minute, da doseže zeleno učinkovitost.



Pri priključevanju vode upoštevajte priročnik z navodili za črpalko.



V primeru priključitve na balon vode uporaba vodnega filtra ni potrebna.

Vodni filter

(Ta funkcija je izbirna)

Vaš izdelek lahko ima zunanji ali notranji filter, odvisno od modela. Za namestitev vodnega filtra upoštevajte spodnja navodila.

Namestitev zunanjega filtra na steno

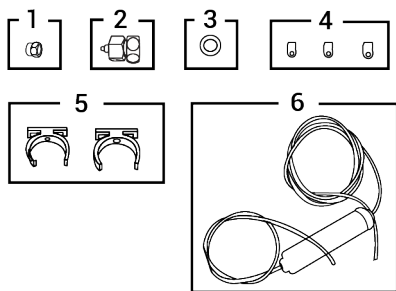
(Ta funkcija je izbirna)



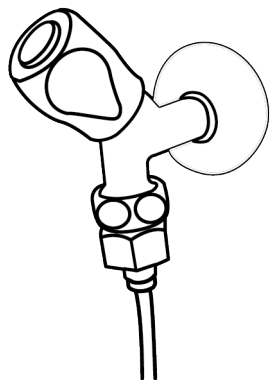
OPOZORILO

Filtera ne namestite na izdelek.

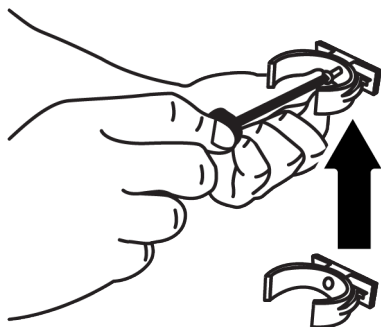
Preverite, ali so izdelku priloženi naslednji deli, odvisno od modela vašega izdelka:



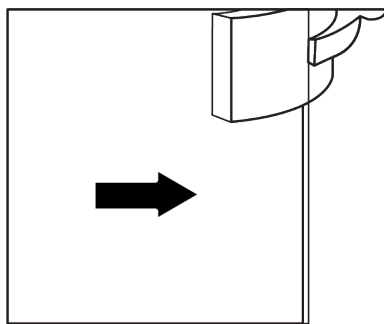
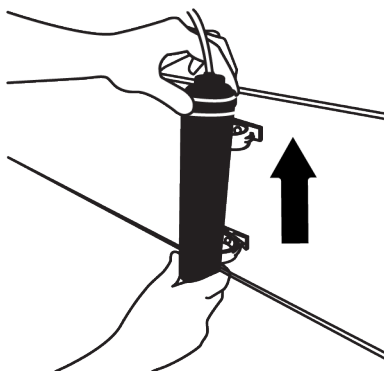
1. Spojka (1 kos): Uporablja se za priključitev cevi za vodo na zadnjo stran izdelka.
2. Adapter za pipo (1 kos): Uporablja se za priključitev na vod hladne vode.
3. Porozni filter (1 kos)
4. Cevna objemka (3 kosi): Uporablja se za pritrditev cevi za vodo na steno.
5. Sklop za priključitev filtra (2 kosa): Uporablja se za namestitev filtra na steno.
6. Vodni filter (1 kos): Uporablja se za priključitev izdelka na vodovodno omrežje. V primeru priključitve na balon vode uporaba vodnega filtra ni potrebna.
7. Priklopite adapter za pipo na omrežni ventil.
8. Določite mesto namestitve zunanjega filtra. Namestite sklop za priključitev filtra (5) na steno.
9. Pritrdite filter pravokotno na nosilec filtra, kot je prikazano na nalepki. (6).



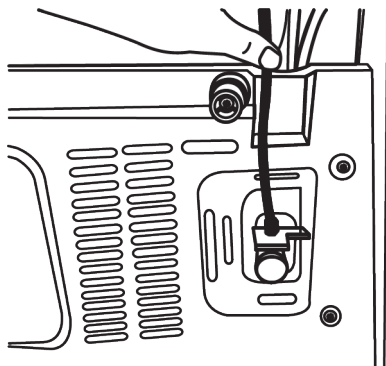
10. Priključite cev za vodo iz vrha filtra na adapter za priklop vode na izdelku.



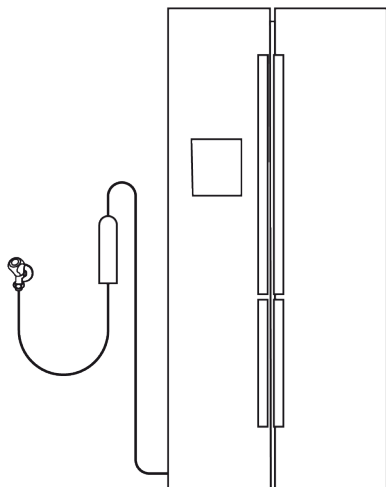
11. Po končani priključitvi mora biti stanje takšno, kot je prikazano spodaj.



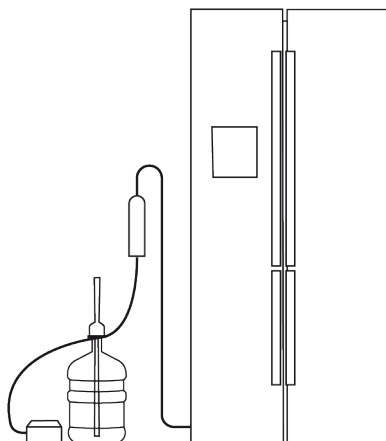
Ker notranji filter, ki je priložen izdelku, ni nameščen, je treba za njegovo pripravo izvesti naslednje postopke:



Vodovod

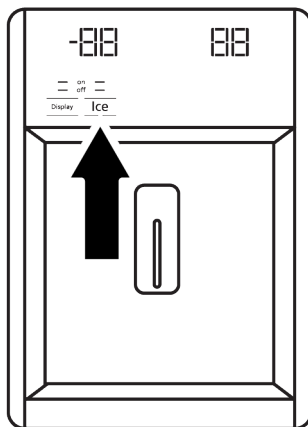


Vod balona vode:



i Zavržite prvih 10 kozarcev vode, ki priteče po priključitvi filtra.

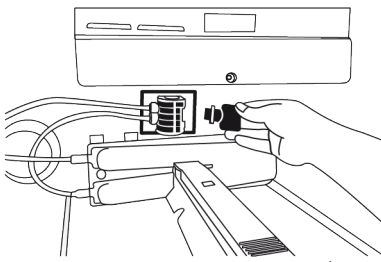
1. Za namestitev filtra mora biti aktiven **indikator »Ice Off«** (Izklop ledomata). Za preklop med indikatorjema ON (Vklp) in OFF (Izklop) na zaslonu pritisnite gumb **»Ice«** (Led).



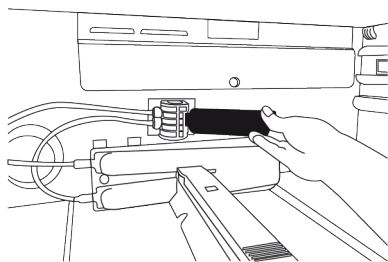
2. Za dostop do vodnega filtra odstranite predal Crisper.
3. Odstranite obvodni pokrov vodnega filtra tako, da ga povlečete proti sebi.

i Po odstranitvi pokrova se lahko pojavi nekaj kapljic vode, kar je običajen pojav.

4. Vstavite pokrov vodnega filtra v mehanizem in ga potisnite naprej, da se zaskoči.



5. Zapustite način **»Ice Off«** (Izklop ledomata) tako, da znova pritisnete gumb **»Ice«** (Led) na zaslonu.



Vodni filter odstranjuje določene tuje delce iz vode. Iz vode ne odstrani mikroorganizmov.

10 Vzdrževanje in čiščenje



OPOZORILO:

Najprej preberite poglavje »Varnostna navodila«.



OPOZORILO:

Pred čiščenjem hladilnik izključite.

- Za čiščenje aparata ne uporabljajte ostrega ali abrazivnega orodja. Ne uporabljajte materialov, kot so gospodinjska čistila, milo, detergenti, plin, bencin, razredčilo, alkohol, vosek itd.
- Odstranite prah iz prezračevalne rešetke na zadnji strani izdelka vsaj enkrat na leto (brez odpiranja pokrova). Izdelek očistite s suho krpo.

Za aparate z razpršilnikom vode/ledomatom

- Če je voda v rezervoarju za vodo stala 2-3 tedne, jo je treba zamenjati.
- Posode za vodo in sestavnih delov avtomata za vodo ne pomivajte v pomivalnem stroju.
- V vodi raztopite čajno žličko sode bikarbone. V vodi navlažite kos blaga in ga ožemite. S to krpo obrišite napravo in jo nato temeljito posušite.
- Bodite previdni, da voda ne pride v stik s pokrovom žarnice in do drugih električnih delov.
- Vrata očistite z vlažno krpo. Odstranite rešetke za vrata in ohišje ter vso vsebino v hladilniku. Odstranite police iz vrat, tako da jih dvignete navzgor. Očistite in

posušite stojala, nato jih pritrdite nazaj na svoje mesto tako, da jih potisnete od zgoraj.

- Na zunanji površini in kromiranih delih izdelka ne uporabljajte klorirane vode ali čistil. Klor na takšnih kovinskih površinah povzroči rjavenje.
- Ne uporabljajte ostrih in abrazivnih orodij, mila, materialov za čiščenje hiše, detergentov, plina, bencina, lakov in podobnih snovi, da bi preprečili deformacije plastičnega dela in odstranitev odtisov na delu. Za čiščenje uporabite toplo vodo in mehko krpo, nato pa vse posušite.

Na izdelkih brez funkcije No-Frost;

- Na zadnji steni zamrzovalnega dela se lahko pojavijo vodne kapljice in zaledenitev do debeline prsta. Tega ne čistite in nikoli ne nanašajte olj ali podobnih materialov.
- Za čiščenje zunanje površine izdelka uporabite blago navlaženo krpo iz mikrovlagen. Čistilne gobe in druge vrste čistilnih krp lahko povzročijo praske.
- Za čiščenje vseh odstranljivih komponent med čiščenjem notranje površine izdelka te komponente operite z blago raztopino, sestavljeno iz mila, vode in karbonata. Temeljito sperite in posušite. Preprečite stik vode z deli za osvetlitev in upravljalno ploščo.

- Bodite previdni, da voda ne pride v stik s pokrovom žarnice in do drugih električnih delov.
- Vrata očistite z vlažno krpo. Odstranite vso vsebino, da lahko odstranite police z vrat in police iz naprave. Odstranite police iz vrat, tako da jih dvignete navzgor. Očistite in osušite police, nato jih pritrdite nazaj na svoje mesto, tako da jih vstavite z zgornje strani.
- Na zunanji površini in kromiranih delih izdelka ne uporabljajte klorirane vode ali čistil. Klor na takšnih kovinskih površinah povzroči rjavenje.
- Ne uporabljajte ostrih in abrazivnih orodij, mila, materialov za čiščenje hiše, detergentov, plina, bencina, lakov in podobnih snovi, da bi preprečili deformacije plastičnega dela in odstranitev odtisov na delu. Za čiščenje uporabite toplo vodo in mehko krpo, nato pa vse posušite.
- Na izdelkih brez funkcije No-Frost se na zadnji steni zamrzovalnega prostora lahko pojavijo kapljice vode in ledu do debeline prsta. Tega ne čistite in nikoli ne nanašajte olj ali podobnih materialov.
- Za čiščenje zunanje površine izdelka uporabite blago navlaženo krpo iz mikrovlaknen. Čistilne gobe in druge vrste čistilnih krp lahko povzročijo praske.
- Za čiščenje vseh odstranljivih komponent med čiščenjem notranje površine izdelka te komponente operite z blago raztopino, sestavljeno iz mila, vode in karbonata.

11 Odpravljanje težav

Preverite ta seznam, preden se obrnete na servis. S tem boste prihranili čas in denar. Ta seznam vključuje pogoste pritožbe, ki niso povezane z napačno izdelavo ali materiali. Nekatere tukaj omenjene funkcije morda ne veljajo za vaš izdelek.

Če hladilnik ne dela.

- Napajalni vtič ni popolnoma nameščen. >>> Priključite ga, da se popolnoma namesti v vtičnico.

Temeljito sperite in posušite. Preprečite stik vode z deli za osvetlitev in upravljalno ploščo.



POZOR:

Na notranji površini ne uporabljajte kisa, čistilnega alkohola ali drugih čistil na osnovi alkohola.

Zunanje površine iz nerjavečega jekla

Uporabite neabrazivno čistilno sredstvo za nerjaveče jekla in ga nanesite z mehko krpo, ki ne pušča vlaken. Za poliranje površino nežno obrišite s krpo iz mikrovlaknen, navlaženo z vodo, in uporabite suh polirni semiš. Vedno sledite žilam nerjavečega jekla.

Preprečevanje vonjav

Naprava je izdelana iz materialov brez kakršnega koli vonja. Če hrano hranite v neprimernih predalih in nepravilno čiščenje notranjih površin, lahko povzročijo vonjave.

- Da se temu izognete, notranjost čistite z gazirano vodo vsakih 15 dni.
- Živila hranite v zaprtih posodah, saj bodo mikroorganizmi, ki izvirajo iz živil, shranjenih v nezaprtih posodah, povzročili neprijeten vonj.
- Ne shranjujte hrane v hladilniku, ki ima pretečen rok ali je pokvarjena.

Zaščita plastičnih površin

Olja razlita na plastičnih površinah lahko poškodujejo površino in jih je treba takoj očistiti s toplo vodo.

- Varovalka, priključena na vtičnico, ki napaja izdelek, ali glavna varovalka je pregorela. >>> Preverite varovalko.

Kondenzacija na stranski steni hladilnega prostora (MULTI ZONE, COOL CONTROL in FLEXI ZONE).

- Vrata se odpirajo prepogosto. >>> Pazite, da vrat izdelka ne odprete prepogosto.
- Okolje je preveč vlažno. >>> Izdelka ne nameščajte v vlažnem okolju.

- Živila, ki vsebujejo tekočino, so shranjena v nezatesnjenih posodah. >>> Živila, ki vsebujejo tekočino, hranite v zaprtih posodah.
- Vrata izdelka ostanejo odprta. >>> Vrat izdelka ne puščajte odprtih dlje časa.
- Termostat je nastavljen na zelo nizko temperaturo. >>> Nastavite termostat na ustrezno temperaturo.

Kompresor ne deluje.

- V primeru nenadnega izpada električne energije ali izvleka in ponovnega priklopa napajalnega vtiča tlak plina v hladilnem sistemu izdelka ni uravnotežen, kar sproži termično zaščito kompresorja. Izdelek se bo znova zagnal po približno 6 minutah. Če se izdelek po tem času ne zažene znova, se obrnite na servis.
- Odmrzovanje je aktivno. >>> To je običajno za izdelek s popolnoma samodejnim odtaljevanjem. Odmrzovanje se izvaja občasno.
- Izdelek ni priključen. >>> Preverite, ali je napajalni kabel priključen.
- Nastavitev temperature ni pravilna. >>> Izberite ustrezno nastavitev temperature.
- Zmanjkalo je elektrike. >>> Izdelek bo po ponovni vzpostavitvi napajanja še naprej normalno deloval.

Hrup delovanja hladilnika se med uporabo poveča.

- Učinkovitost delovanja izdelka se lahko razlikuje glede na nihanje temperature okolja. To je normalno in ni okvara.

Hladilnik deluje prepogosto ali predolgo.

- Nov izdelek je lahko večji od prejšnjega. Večji izdelki bodo delovali dlje časa.
- Sobna temperatura je lahko visoka. >>> Izdelek bo običajno deloval dlje časa pri višji sobni temperaturi.
- Izdelek je bil morda nedavno priključen ali pa je vstavljeno novo živilo. >>> Izdelek bo potreboval dlje časa, da doseže nastavljeno temperaturo, ko je bil pred kratkim priključen na električno omrežje ali je vstavljeno novo živilo. To je normalno.

- Morda je bila v izdelek pred kratkim vstavljena velika količina vroče hrane. >>> Ne postavljajte tople hrane v izdelek.
- Vrata so se pogosto odpirala ali pa so bila odprta dlje časa. >>> Zaradi toplega zraka, ki se premika v notranjosti, bo izdelek deloval dlje. Ne odpirajte vrat prepogosto.
- Vrata zamrzovalnika ali hladilnika so lahko priprta. >>> Preverite, ali so vrata popolnoma zaprta.
- Izdelek je morda nastavljen na prenizko temperaturo. >>> Temperaturo nastavite na višjo stopnjo in počakajte, da izdelek doseže nastavljeno temperaturo.
- Podložka vrat hladilnika ali zamrzovalnika je morda umazana, obrabljena, polomljena ali ni pravilno nameščena. >>> Očistite ali zamenjajte tesnilo. Poškodovana/raztrgana podložka vrat bo povzročila, da bo izdelek deloval dlje časa, da ohrani trenutno temperaturo.

Temperatura zamrzovalnika je zelo nizka, vendar je temperatura hladilnika primerna.

- Temperatura zamrzovalnega dela je nastavljena na zelo nizko stopnjo. >>> Nastavite temperaturo zamrzovalnega dela na višjo stopnjo in ponovno preverite.

Temperatura hladilnika je zelo nizka, vendar je temperatura zamrzovalnika primerna.

- Temperatura hladilnega prostora je nastavljena na zelo nizko stopnjo. >>> Nastavite temperaturo hladilnega prostora na višjo stopnjo in ponovno preverite.

Živila, shranjena v predalih hladilnega prostora, so zamrznjena.

- Temperatura hladilnega prostora je nastavljena na zelo nizko stopnjo. >>> Nastavite temperaturo hladilnega prostora na višjo stopnjo in ponovno preverite.

Temperatura v hladilniku ali zamrzovalniku je previsoka.

- Temperatura hladilnega prostora je nastavljena na zelo visoko stopnjo. >>> Nastavitev temperature hladilnega dela vpliva na temperaturo v zamrzovalnem delu. Počakajte, da temperatura ustreznih delov doseže zadostno raven, tako da spremenite temperaturo hladilnih ali zamrzovalnih predelkov.
- Vrata so se pogosto odpirala ali pa so bila odprta dlje časa. >>> Ne odpirajte vrat prepogosto.
- Vrata so morda priprta. >>> Povsem zaprite vrata.
- Izdelek je bil morda nedavno priključen ali pa je vstavljeno novo živilo. >>> To je normalno. Izdelek bo potreboval dlje časa, da doseže nastavljeno temperaturo, ko je bil pred kratkim priključen na električno omrežje ali vstavljen nov živilski izdelek.
- Morda je bila v izdelek pred kratkim vstavljena velika količina vroče hrane. >>> Ne postavljajte tople hrane v izdelek.

Tresenje ali hrup.

- Površina ni ravna ali trpežna >>> Če se izdelek pri počasnem premikanju trese, prilagodite stojala, da uravnotežite izdelek. Prepričajte se tudi, da so tla dovolj trpežna, da prenesejo izdelek.
- Vsi predmeti, nameščeni na izdelek, lahko povzročijo hrup. >>> Odstranite vse predmete na izdelku.
- Izdelek povzroča hrup zaradi pretakanja tekočine, pršenja itd.
- Načela delovanja izdelka vključujejo tokove tekočine in plina. >>> To je normalno in ni okvara.

Iz izdelka prihaja zvok vetra.

- Izdelek za hlajenje uporablja ventilator. To je normalno in ni okvara.

Na notranjih stenah izdelka je kondenz.

- Vroče ali vlažno vreme bo povečalo zaledenitev in kondenzacijo. To je normalno in ni okvara.

- Vrata so se pogosto odpirala ali pa so bila odprta dlje časa. >>> Ne odpirajte vrat prepogosto; če so odprta, zaprite vrata.
- Vrata so morda priprta. >>> Povsem zaprite vrata.

Na zunanosti izdelka ali med vrati je kondenz.

- Vreme v okolici je lahko vlažno, kar je povsem normalno v vlažnem vremenu. >>> Kondenzacija bo izginila, ko se vlažnost zmanjša.

Notranjost smrdi.

- Izdelek se ne čisti redno. >>> Notranjost redno čistite z gobo, toplo vodo in gazirano vodo.
- Določena držala in embalažni materiali lahko povzročijo neprijeten vonj. >>> Uporabite držala in embalažne materiale brez vonja.
- Živila so bila postavljena v nezatesnjena držala. >>> Živila hranite v zaprtih posodah. Mikroorganizmi se lahko razširijo iz nezaprtih živil in povzročijo neprijeten vonj.
- Iz izdelka odstranite vsa živila s pretečenim rokom uporabe ali pokvarjena živila.

Vrata se ne zapirajo.

- Paketi hrane morda blokirajo vrata. >>> Prestavite vse predmete, ki blokirajo vrata.
- Izdelek ne stoji v povsem pokončnem položaju na tleh. >>> Prilagodite stojala za uravnoteženje izdelka.
- Površina ni ravna ali trpežna >>> Prepričajte se, da je površina ravna in dovolj trpežna, da prenese izdelek.

Posoda se je zagostila.

- Živila so lahko v stiku z zgornjim delom predala. >>> Reorganizirajte živila v predalu.

Temperatura na površini izdelka.

- Med delovanjem izdelka lahko opazite visoko temperaturo med dvema vratoma, na stranskih ploščah in na zadnji strani rešetke. To je normalno in ne zahteva servisiranja.

Ventilator še naprej deluje, ko odprete vrata.

- Ventilator lahko še naprej deluje, ko so vrata zamrzovalnika odprta.



OPOZORILO: Če se težava po upoštevanju navodil v tem razdelku ponovi, se obrnite na svojega prodajalca ali pooblaščen servis. Izdelka ne poskušajte popraviti. To je normalno.

IZJAVA O OMEJITVI ODGOVORNOSTI / OPOZORILO

Nekatere (preproste) okvare lahko končni uporabnik ustrezno odpravi, ne da bi prišlo do kakršne koli varnostne težave ali nevarne uporabe, če jih izvede v okviru omejitev in v skladu z naslednjimi navodili (glejte poglavje "Samopopravila").

Zato je treba v izogib varnostnim težavam popravila zaupati registriranim strokovnim serviserjem, razen če je v spodnjem razdelku "Samopopravila" dovoljeno drugače. Registrirani strokovni serviser je strokovni serviser, ki mu je proizvajalec omogočil dostop do navodil in seznam rezervnih delov tega izdelka v skladu z metodami, opisanimi v zakonodajnih aktih v skladu z Direktivo 2009/125/ES.

Vendar pa lahko servis v skladu z garancijskimi pogoji opravljajo samo servisni zastopniki (tj. pooblaščen strokovni serviserji), ki so dosegljivi na telefonski številki, navedeni v navodilih za uporabo/garancijskem listu, ali pri vašem pooblaščenem prodajalcu. Zato vas opozarjamo, da popravila, ki jih opravijo strokovni serviserji (ki niso pooblaščen s strani podjetja Beko), razveljavijo garancijo.

Samopopravilo

Končni uporabnik lahko sam popravi naslednje nadomestne dele: vratne kljuke, tečaje, pladnje, košare in tesnila za vrata (posodobljen seznam je na voljo tudi na support.beko.com od 1. marca 2021). Da bi zagotovili varnost izdelka in preprečili nevarnost resnih poškodb, je treba omenjeno samopopravilo opraviti v skladu z navodili v uporabniškem priročniku za samopopravilo ali navodili, ki so na voljo na

support.beko.com . Zaradi vaše varnosti izklopite izdelek iz električnega omrežja, preden se lotite samopopravil.

Popravila in poskusi popravil, ki jih izvedejo končni uporabniki za dele, ki niso vključeni na takem seznamu, in/ali ne upoštevajo navodil iz navodil za samopopravila ali navodil, ki so na voljo na support.beko.com, lahko povzročijo varnostne težave, ki jih ni mogoče pripisati podjetju Beko, in razveljavijo garancijo za izdelek.

Zato je zelo priporočljivo, da se končni uporabniki vzdržijo poskusov popravil, ki ne spadajo na navedeni seznam rezervnih delov, in se v takih primerih obrnejo na pooblaščen strokovne serviserje ali registrirane strokovne serviserje.

Nasprotno pa lahko takšni poskusi končnih uporabnikov povzročijo varnostne težave in poškodujejo izdelek ter posledično povzročijo požar, poplavo, električni udar in hude telesne poškodbe.

Na primer, vendar ne omejeno na naslednja popravila je treba nasloviti na pooblaščen strokovne serviserje ali registrirane strokovne serviserje: kompresor, hladilni krog, glavna plošča, plošča inverterja, plošča zaslona itd.

Proizvajalec/prodajalec ni odgovoren v nobenem primeru, če končni uporabniki ne ravnajo v skladu z zgoraj navedenim.

Rezervni deli za hladilnik, ki ste ga kupili, so na voljo 10 let. V tem obdobju bodo za pravilno delovanje hladilnika na voljo originalni rezervni deli.

Hladilnik, ki ste ga kupili, ima najmanj 24-mesečno garancijo.

Ta izdelek je opremljen z virom svetlobe energijskega razreda "G".

Svetlobni vir v tem izdelku sme zamenjati le strokovni serviser.

Najpre pročitate ovaj priručnik!

Poštovani korisnici,

Pre upotrebe proizvoda, pročitate ovaj priručnik.

Hvala što ste izabrali ovaj Beko proizvod. Želimo da postignete optimalnu efikasnost ovog visokokvalitetnog proizvoda koji je proizveden uz primenu vrhunske tehnologije. Da biste to postigli, pažljivo pročitate ovaj priručnik i svu drugu dokumentaciju koja je data pre upotrebe proizvoda i sačuvajte istu za naknadnu referencu.

Obratite pažnju na sve informacije i upozorenja u uputstvu za upotrebu. Na taj način ćete zaštititi sebe i svoj proizvod od opasnosti koje mogu nastati.

Sačuvajte uputstvo za upotrebu. Ne odvajajte ovaj priručnik od jedinice ako želite da je predate nekom drugom licu.

Sledeći simboli se koriste u priručniku:



Opasnost koja može za rezultat imati smrt ili ozledu.



Važne informacije i korisni saveti u vezi sa upotrebom.







Pročitajte uputstvo za upotrebu!



Zapaljiv materijal, upozorenje na opasnost od požara.


NAPOMENA Opasnost koja može prouzrokovati materijalnu štetu na proizvodu ili okolini


		Podaci o modelu sačuvani u bazi podataka o proizvodu mogu se dobiti unosom sledeće internet stranice i pretragom po identifikacionom broju vašeg modela (*) koji se nalazi na oznaci potrošnje električne energije. https://eprel.ec.europa.eu/
SUPPLIER'S NAME	MODEL IDENTIFIER → (*)	
		


1 Bezbednosna uputstva.....	42
1.1 Predviđena upotreba.....	42
1.2 Sigurnost dece, ugroženih osoba i kućnih ljubimaca.....	42
1.3 Električna bezbednost.....	43
1.4 Bezbednost pri rukovanju	44
1.5 Bezbednost pri ugradnji	44
1.6 Bezbednost rukovanja.....	46
1.7 Bezbednost skladištenja hrane	49
1.8 Bezbednost pri održavanju i čišćenju	50
1.9 Odlaganje starog proizvoda.....	51
2 Uputstva za zaštitu životne sredine	51
2.1 Usaglašenost sa WEEE direktivom i odlaganjem proizvoda u otpad.....	51
3 Vaš Frižider.....	53
4 Instalacija	54
4.1 Priključivanje na izvor električne energije.....	56
5 Priprema	56
5.1 Koraci za uštedu energije	56
5.2 Prva upotreba	56
5.3 Klimatski razred i definicije.....	57
6 Rukovanje proizvodom	57
7 Kontrolna tabla proizvoda	57
8 [?][?][?][?][?][?] [?][?][?][?][?][?].....	59
8.1 Zamena sijalice za osvetljenje.....	59
8.2	59
8.3 Upozorenje na otvorena vrata	59
9 [?][?][?][?][?][?] [?][?][?][?][?][?]	60
9.1 Prostor za skladištenje leda	60
9.2 Držać za jaja	62
9.3 Odeljak za voće i povrće	62
9.4 Tehnologija odeljka za voće i povrće	62
9.5 Prostor za skladištenje mlečnih proizvoda	62
9.6 Odeljak za voće i povrće sa kontrolom vlažnosti.....	62
9.7 Priključak za vodu	63


1 Bezbednosna uputstva

- Ovaj deo sadrži uputstva o bezbednosti koja su neophodna za sprečavanje rizika od fizičkih povreda i materijalnih šteta.
- Naša kompanija ne snosi odgovornost za štetu koja može nastati ako se ova uputstva ne poštuju

 Radove na montaži i popravci uvek neka obavlja proizvođač, ovlašćeni servis ili osoba koju će odrediti kompanija uvoznik.

 Koristite isključivo originalne rezervne delove i dodatke.

 Ne popravljajte i ne menjajte nijednu komponentu proizvoda ako to nije jasno naznačeno u uputstvu za upotrebu.

 Ne izvodite nikakve tehničke modifikacije na proizvodu.

1.1 Predviđena upotreba

- Ovaj proizvod nije pogodan za komercijalnu upotrebu i ne bi trebalo da se koristi u druge svrhe osim onih predviđenih.
- Ovaj je proizvod namenjen za rad u zatvorenom prostoru, kao što su domaćinstva ili slično.

Na primer:

U kuhinjama zaposlenih u prodavnicama, kancelarijama i drugim radnim okruženjima,
 U seoskim kućama,
 U jedinicama hotela, motela ili drugih odmarališta koje kupci koriste,
 U hostelima ili sličnim okruženjima,
 U službama dostave pripremljene hrane i slične primene koje ne spadaju u maloprodaju.

- Ovi proizvodi se ne smeju koristiti u otvorenim ili zatvorenim spoljašnjim okruženjima kao što su plovila, kamperi, balkoni ili terase. Izlaganje proizvoda kiši, snegu, suncu i vetru će izazvati rizik od požara.

1.2 Sigurnost dece, ugroženih osoba i kućnih ljubimaca

- Ovaj uređaj mogu koristiti deca od 8 godina i starija, i osobe sa ograničenim fizičkim, čulnim ili mentalnim sposobnostima, osobe koje nemaju dovoljno znanja ili iskustva ako su pod nadzorom ili su im data uputstva koja se tiču upotrebe

uređaja na siguran način proizvoda i opasnosti koje uključuju.

- Deca između 3 i 8 godina smeju stavljati u i vaditi hranu iz proizvoda za hlađenje.
- Električni proizvodi su opasni za decu i kućne ljubimce. Deca i kućni ljubimci ne smeju se igrati, penjati se ili ulaziti u proizvod.
- Deca nikada ne smeju da čiste i održavaju uređaj, sem ako se nalaze pod nadzorom odrasle osobe.
- Materijale za pakovanje držite dalje od dece. Opasnost od ozlede i gušenja.

Pre odlaganja starih proizvoda koji se više ne smeju koristiti:

1. Isključite mrežni kabal iz utičnice.
 2. Odrežite kabal za napajanje i izvadite ga iz uređaja zajedno sa utikačem.
 3. Ne uklanjajte stalke i ladice iz proizvoda kako biste sprečili da deca uđu u uređaj.
 4. Uklonite vrata.
 5. Postavite proizvod tako da ne može da se prevrne.
 6. Nemojte dopustiti deci da se igraju sa starim proizvodom.
- Ne odlažite proizvod tako što ćete ga spaljivati. Opasnost od eksplozije.

- Ako je na vratima proizvoda dostupna brava, ključ držite van dohvata dece.



1.3 Električna bezbednost

- Proizvod ne sme biti uključen u utičnicu tokom ugradnje, održavanja, čišćenja, popravke i transporta.
- Ako je kabal za napajanje oštećen, treba da ga zameni isključivo ovlašćeni servis kako bi se izbegao bilo kakav rizik koji se može pojaviti.
- Ne stavljajte kabal za napajanje ispod proizvoda ili na zadnju stranu proizvoda. Ne stavljajte teške predmete na kabal za napajanje. Kabl za napajanje ne treba da se savija, prelama i ne sme da dođe u kontakt sa bilo kojim izvorom toplote.
- Za upravljanje proizvodom ne koristite produžni kabal, višestruku priključnicu ili adapter.
- Prenosne višestruke utičnice ili prenosni izvori napajanja mogu se pregrijati i uzrokovati požar. Prema tome, nemojte držati višestruku utičnicu, prenosne izvore napajanja iza ili u blizini proizvoda.

- Ne uključujte kabl za napajanje proizvoda u labavu ili oštećenu utičnicu. Ove vrste priključaka mogu se pregrijati i izazvati požar.
- Utikač mora biti lako dostupan. Ako to nije moguće, na električnoj instalaciji biće dostupan mehanizam koji ispunjava zakone o električnoj energiji i koji isključuje sve priključke iz mreže (osigurač, prekidač, glavni prekidač itd.).
- Ne dodirujte utikač vlažnim rukama!
- Kad isključujete uređaj, ne držite kabal za napajanje, već utikač.

1.4 Bezbednost pri rukovanju

- Vodite računa da je utikač uređaja izvučete iz struje pre prenošenja proizvoda.
- Ovaj je proizvod težak, nemojte sami sa njim postupati. Ako proizvod padne na vas, može izazvati povrede. Nemojte udariti ili ispustiti proizvod tokom transporta.
- Uvek zatvorite vrata i ne držite proizvod za vrata dok ga transportujete.
- Pazite da pri rukovanju s proizvodom ne oštetite rashladni sistem i cevi. Ne

koristite proizvod ako su cevi oštećene i obratite se ovlašćenom servisu.

1.5 Bezbednost pri ugradnji

- Kontaktirajte ovlašćeni servis za instalaciju proizvoda. Da biste proizvod pripremili za korišćenje, pogledajte informacije u korisničkom priručniku i pobrinite se da su snabdevanje struje i vode u skladu sa zahtevima. Ako nisu, pozovite kvalifikovnog električara i vodoinstalatera da bi ih postavili po potrebi. U suprotnom, postoji opasnost od strujnog udara, požara, problema u radu proizvoda ili ozlede.
- Proizvod je dizajniran za upotrebu u područjima 2000 metara ispod nivoa mora.
- Pre instaliranja proverite ima li oštećenja na proizvodu. Nemojte da instalirate uređaj ako je oštećen.
- Uvek koristite ličnu zaštitnu opremu (rukavice, itd.) tokom instalacije, održavanja i popravke proizvoda. Opasnost od ozlede!
- Postavite proizvod na čistu, ravnu i tvrdnu površinu i uravnotežite ga s podesivim nogicama (rotiranjem prednjih

stopala udesno ili ulevo). U suprotnom, frižider se može prevrnuti i prouzrokovati ozlede.

- Proizvod mora biti instaliran u suvom i provetrenom okruženju. Ne držite tepihe, prostirače ili slične zastore ispod proizvoda. To može uzrokovati opasnost od požara zbog neadekvatne ventilacije!
- Ne blokirajte i ne prekrivajte ventilacione otvore. U suprotnom, potrošnja energije se povećava i vaš se proizvod može oštetiti.
- Kada postavljate proizvod, vodite računa da kabl za napajanje nije oštećen ili priklješten.
- Proizvod se ne sme priključivati na sisteme napajanja kao što su solarni izvori napajanja. U suprotnom, vaš se proizvod može oštetiti zbog naglih promena napona!
- Što više rashladnog sredstva sadrži hladnjak, veća će mu biti i prostorija za ugradnju. U vrlo malim prostorijama može doći do zapaljive smese plina i vazduha u slučaju curenja plina iz rashladnog sistema. Za svakih 8 grama rashladnog sredstva potrebno je najmanje 1 m³ zapremine. Količina rashladnog sredstva

dostupnog u vašem proizvodu navedena je u tipskoj nalepnici.

- Mesto ugradnje proizvoda ne sme biti izloženo direktnoj sunčevoj svetlosti i ne sme biti u blizini izvora toplote kao što su peći, radijatori itd. Ako ne možete sprečiti postavljanje proizvoda u blizini izvora toplote, koristite odgovarajuću izolacionu ploču i uverite se da je minimalno rastojanje do izvora toplote kao što je navedeno u nastavku:
 - Najmanje 30 cm udaljen od izvora toplote kao što su peći, rerne, grijalice i grijači itd.,
 - I udaljen najmanje 5 cm od električnih rerni.
- Vaš proizvod ima klasu zaštite I.
- Uključite proizvod u uzemljenu utičnicu koja odgovara vrednostima napona, struje i frekvencije navedene na tipskoj nalepnici. Utičnica mora imati osigurač od 10A - 16A. Naša kompanija ne preuzima odgovornost za bilo kakvu štetu zbog upotrebe bez uzemljenja i bez priključka na napajanje u skladu sa lokalnim i nacionalnim propisima.

- Kabl za napajanje proizvoda mora da se isključi iz struje tokom instalacije. U suprotnom može doći do opasnosti od električnog udara i ozleda!
- Ne priključujte kabl za napajanje proizvoda u labave, pomerene, slomljene, prljave, masne utičnice sa rizikom od kontakta vode. Ove vrste priključaka mogu izazvati pregrevanje i požar.
- Postavite kabal za napajanje i kablove (ako su dostupni) proizvoda tako da ne uzrokuju opasnost od saplitanja.
- Prodiranje vlage i tečnosti u delove pod naponom ili na kabal za napajanje može prouzrokovati kratki spoj. Stoga, nemojte koristiti proizvod u vlažnim okruženjima ili na mestima gde može prskati voda (npr. garaža, praonica rublja itd.) Ako je hladnjak vlažan od vode, isključite ga sa napajanja i obratite se ovlašćenom servisu.
- Nikada ne priključujte svoj frižider na uređaje za uštedu energije. Ovi sistemi su štetni za proizvod.
- Postoji opasnost od kontakta sa električnim delovima prilikom uklanjanja poklopca

elektronske ploče i zadnjeg poklopca kompresora (ako postoji). Ne skidajte poklopac elektronske ploče i zadnji poklopac kompresora (ako postoji). Postoji opasnost od strujnog udara!



1.6 Bezbednost rukovanja

- Nikada na proizvodu nemojte koristiti hemijske rastvore. Ovi materijali nose opasnost od eksplozije.
- U slučaju kvara proizvoda, isključite ga sa napajanja i nemojte ga stavljati u režim rada dok ga ovlašćeni servis ne popravi. Postoji opasnost od električnog udara!
- Ne stavljajte izvor plamena (npr. sveće, cigarete, itd.) na proizvod ili u njegovoj blizini.
- Ne penjite se na proizvod. Rizik od pada i povreda!
- Nemojte oštetiti cevi rashladnog sistema koristeći oštre i probojne alate. Rashladno sredstvo koje se prska u slučaju probijanja gasovoda, produžetaka cevi ili prevlaka gornje površine može prouzrokovati iritaciju kože i povredu očiju.

- Ne stavljajte i ne upotrebljavajte električne uređaje unutar frižidera/ zamrzivača, osim ako to ne preporuča proizvođač.
- Nemojte gurati bilo koji deo ruke ili tela u bilo koji od pokretnih delova unutar proizvoda. Vodite računa da sprečite zaglavljivanje prstiju između frižidera i njegovih vrata. Budite oprezni dok otvarate ili zatvarate vrata ako u blizini ima dece.
- Ne stavljajte sladoled, kockice leda ili smrznutu hranu u usta čim ih izvadite iz zamrzivača. Rizik od promrzlina!
- Ne dirajte unutrašnje zidove, metalne delove zamrzivača ili hranu čuvanu u frižideru mokrim rukama. Rizik od promrzlina!
- Ne stavljajte limenke sa sodom ili limenke i boce u kojima se nalazi tečnost koja može biti smrznuta u odeljak za zamrzavanje. Limenke ili boce mogu eksplodirati. Opasnost od ozlede i materijalne štete!
- Ne koristite i ne stavljajte materijale osetljive na temperaturu kao što su zapaljivi sprejevi, zapaljivi predmeti, suvi led ili druga hemijska sredstva u blizini frižidera. Opasnost od požara i eksplozije!
- Ne skladištite unutar proizvoda eksplozivne materije poput aerosola u zapaljivim materijalima.
- Ne stavljajte otvorene limenke s tečnošću na proizvod. Prskanje vodom električnog dela može prouzrokovati strujni udar ili požar.
- Ovaj proizvod nije namenjen skladištenju i hlađenju lekova, krvne plazme, laboratorijskih preparata ili sličnih materijala i proizvoda koji podliježu Direktivi o medicinskim proizvodima.
- Ako se proizvod koristi suprotno predviđenoj nameni, može prouzrokovati oštećenje ili pogoršanje proizvoda koji se drže u unutrašnjosti.
- Ako je vaš frižider opremljen plavom svetlošću, nemojte gledati ovo svetlo optičkim uređajima. Ne gledajte direktno u UV LED svetlo tokom dugog vremenskog perioda. Ultraljubičasti zraci mogu uzrokovati naprezanje očiju.
- Ne punitite proizvod onom količinom koja nadmašuje njegov kapacitet. Do povreda ili oštećenja može doći ako

sadržaj iz frižidera padne prilikom otvaranja vrata. Slični problemi mogu se takođe pojaviti kada se predmet stavi preko proizvoda.

- Osigurajte da ste uklonili sav led ili vodu koja je možda pala na pod kako biste sprečili ozlede.
 - Promenite mesto za stalke/ stalke za boce na vratima vašeg hladnjaka isključivo kada su stalci prazni. Opasnost od povrede!
 - Ne stavljajte predmete koji mogu pasti/prevrnuti se na proizvod. Ti predmeti mogu pasti tokom otvaranja ili zatvaranja vrata i uzrokovati ozlede i/ili materijalne štete.
 - Ne udarajte i ne vršite preveliki pritisak na staklene površine. Slomljeno staklo može prouzrokovati ozlede i/ili materijalne štete.
 - Sisitem za hlađenje u vašem proizvodu sadrži rashladno sredstvo R600a. Vrsta rashladnog sredstva koje se koristi u proizvodu navedena je na tipskoj nalepnici. Ovaj plin je zapaljiv. Stoga, pazite da pri radu proizvoda ne oštetite rashladni sistem i cevi. U slučaju oštećenja cevi;
1. Ne dirajte proizvod ni kabel za napajanje.

2. Držite proizvod dalje od potencijalnih izvora vatre koji mogu prouzrokovati da se proizvod zapali.
3. Provetrite područje na kojem se proizvod nalazi. Ne koristite ventilator.
4. Obratite se ovlašćenom servisu.

Ako je proizvod oštećen i primetite curenje plina, držite se podalje od plina. Plin može uzrokovati promrzline ako dođe u kontakt s vašom kožom.

Pre odlaganja starih proizvoda koji se više ne smeju koristiti:

1. Isključite mrežni kabal iz utičnice.
 2. Odrežite kabel za napajanje i izvadite ga iz uređaja zajedno sa utikačem.
 3. Ne uklanjajte stalke i ladice iz proizvoda kako biste sprečili da deca uđu u uređaj.
 4. Uklonite vrata.
 5. Postavite proizvod tako da ne može da se prevrne.
 6. Nemojte dopustiti deci da se igraju sa starim proizvodom.
- Ne odlažite proizvod tako što ćete ga spaljivati. Opasnost od eksplozije.
 - Ako je na vratima proizvoda dostupna brava, ključ držite van dohvata dece.

Za proizvode sa dozatorom vode / mašnom za led (Icematic)

- Koristite samo pitku vodu. Nemojte u rezervoar puniti vodu s voćnim sokom, mleko, gazirana pića, alkoholna pića ili bilo koje druge tečnosti inkompatibilne za upotrebu u posudi. Ovo može dovesti do rizika po vaše zdravlje i bezbednost.
- Ne dozvolite deci da se igraju s dozatorom vode ili mašinom za led (Icematic) kako bi se sprečile nezgode ili ozlede.
- Ne stavljajte ruke, prste ili druge predmete u otvor na dozatoru vode, kanal za led ili u posudu za mašinu za led (icematic). To može prouzrokovati ozlede ili materijalne štete.
- Treba koristiti komplete creva isporučenih sa proizvodom. Ne koristite stare komplete creva. Ne produžujte creva!
- Uvek priključite proizvod na dovod hladne vode. Ne instalirajte na dovodu vruće vode. Pritisak za dovod hladne vode treba da bude najviše 90 psi (620 kPa – 6.2 bara). Ako vodeni pritisak premašuje 80Psi (550 kPa – 5.5 bara) ili se dešavaju nagla naviranja vode, koristite ventil za

ograničavanje pritiska u sistemu za napajanje. Zatražite pomoć od profesionalnih vodoinstalatera ako ne znate kako da kontrolišete pritisak vode.

- Visok pritisak može oštetiti priključke creva i predstavlja opasnost od poplave.
- Preduzmite mere opreza protiv rizika od zamrzavanja creva. Temperatura vode radnog intervala treba da bude najmanje 0,6°C (33°F) i najviše 38°C (100°F). Postoji opasnost od poplave ako je crevo puklo/perforirano.



1.7 Bezbednost skladištenja hrane

Obratite pažnju na sledeća upozorenja da biste izbegli kvarenje hrane:

- Ostavljanje vrata otvorena duže vreme može dovesti do porasta temperature unutar proizvoda.
- Redovno čistite dostupne drenažne sisteme koji su u kontaktu sa hranom.
- Očistite rezervoare za vodu koji nisu korišćeni 48 sati i sisteme za vodu koji se napajaju iz mreže koji nisu korišćeni duže od 5 dana.

- Sirovo meso i riblje proizvode skladištite u odgovarajućim odeljcima unutar proizvoda. Tako neće kapati na drugu hranu niti doći u kontakt sa njom.
- Odeljak zamrzivača sa dve zvezdice se koristi za skladištenje napunjenih namirnica, pravljenje i skladištenje leda i sladoleda.
- Odeljci sa jednom, dve i tri zvezdice nisu prikladni za zamrzavanje sveže hrane.
- Ako je proizvod za hlađenje ostavljen prazan duže vreme, isključite proizvod, odmrznite, očistite i osušite proizvod kako biste zaštitili kućište proizvoda.
- Ne stavljajte ruke i sl. ispod frižidera. Može doći do zaglavlivanja ili bilo koje oštre ivice mogu izazvati telesne povrede.
- Ne čistite proizvod raspršivanjem ili nalivanjem vode na proizvod i unutar proizvoda. Opasnost od strujnog udara i požara.
- Prilikom čišćenja proizvoda nemojte koristiti oštre i abrazivne alate ili sredstva za čišćenje u domaćinstvu, deterdžente, plin, benzin, razređivač, alkohol, lakove i slične supstance. Unutar proizvoda koristite isključivo sredstva za čišćenje i održavanje koja nisu štetna za hranu.

1.8 Bezbednost pri održavanju i čišćenju

- Isključite frižider s napajanja električnom energijom pre čišćenja ili početka radova održavanja.
- Ne povlačite za ručku na vratima ako proizvod pomičete radi čišćenja. Ručka može uzrokovati ozlede ako se povuče previše jako.
- Nemojte nikada koristiti paru ili sredstva za čišćenje parom za čišćenje proizvoda i topljenje leda u njemu. Para dolazi u kontakt sa dostupnim područjima u vašem hladnjaku i izaziva kratki spoj ili strujni udar!
- Ne koristite mehanički alat ili bilo koji drugi alat osim onih preporučenih od strane proizvođača c ciljem ubrzavanja postupka odmrzavanja.

- Vodite računa da voda bude udaljena od ventilacionih otvora, elektro-kola ili osvetljenja proizvoda.
- Upotrebite čistu suhu krpu za brisanje prašine ili stranih materijala za vrhove utikača. Za čišćenje utikača nemojte koristiti mokri ili vlažni komad tkanine. U suprotnom može doći do opasnosti od požara ili strujnog udara.
- Da biste sprečili da se deca slučajno zaključaju u proizvod, ako postoji brava na vratima - rastavite je.
- Prskanje rashladne tečnosti je štetno za oči. Nemojte oštetiti nijedan deo sistema za hlađenje prilikom odlaganja proizvoda.
- Može biti opasno po život ako se ulje kompresora proguta ili ako prodre u respiratorni trakt.
- Sistem za hlađenje vašeg proizvoda uključuje gas R600a kako je navedeno na tipskoj etiketi. Ovaj plin je zapaljiv. Ne odlažite proizvod tako što ćete ga spaljivati. Opasnost od eksplozije!

1.9 Odlaganje starog proizvoda

Prilikom odlaganja starog proizvoda sledite uputstva u nastavku:

2 Uputstva za zaštitu životne sredine

2.1 Usaglašenost sa WEEE direktivom i odlaganjem proizvoda u otpad



Ovaj proizvod je usaglašen sa WEEE direktivom Evropske unije (2012/19/EU). Ovaj proizvod nosi simbol klasifikacije za odlaganje električne i elektronske opreme

(WEEE).

Ovaj simbol ukazuje na to da se ovaj proizvod ne sme odlagati sa ostalim kućnim otpadom širom EU. Iskorišćeni uređaj mora se vratiti u službeno zbirno mesto za recikliranje električnih i elektronskih uređaja. Da biste pronašli ove sisteme za prikupljanje, obratite se lokalnim vlastima ili prodavcu gde je proizvod kupljen. Svako domaćinstvo igra važnu ulogu u obnavljanju i recikliranju

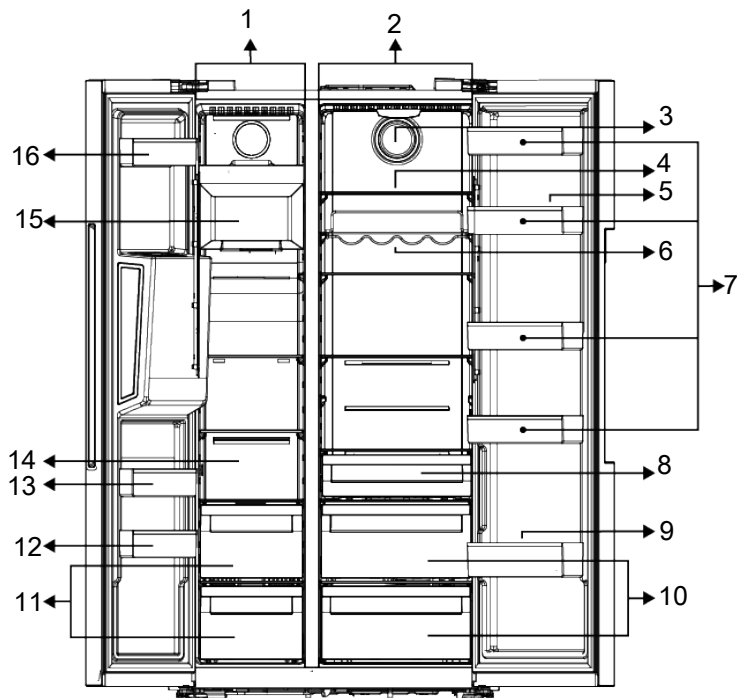
starog aparata. Odgovarajuće odlaganje korišćenog uređaja pomaže u sprečavanju potencijalnih negativnih posledica po životnu sredinu i zdravlje ljudi.

Usaglašenost sa RoHS Direktivom

Proizvod koji ste kupili u saglasnosti je sa RoHS Direktivom Evropske unije (2011/65/EU). On ne sadrži štetne i zabranjene materijale navedene u Direktivi.

**Informacije o ambalaži**

Ambalažni materijali ovog proizvoda su napravljeni od materijala koji mogu da se recikliraju u skladu sa nacionalnim propisima o zaštiti životne sredine. Ne bacajte materijal pakovanja zajedno sa kućnim ili drugim otpadom. Odnosite ih do sabirnih centara za ambalažu koji su određeni od strane lokalnih vlasti.



1 Odeljak zamrivača

3 Ventilator

5 Držač za jaja

7 *Police na vratima odeljka za hlađenje

9 *Polica za boce

11 Odeljci za čuvanje zamrznule hrane

13 *Police na vratima zamrivača

15 *Ledomat

2 Frižider

4 *Staklena polica odeljka frižidera

6 *Polica za boce

8 *Odeljak za mlečne proizvode (hladnjača)

10 *Odeljci za voće i povrće

12 *Police na vratima zamrivača

14 Odeljci za čuvanje zamrznule hrane i staklena polica

16 *Police na vratima zamrivača

* **Opcionalno:** Slike u ovom priručniku su šematske i mogu ne odgovarati u celini vašem proizvodu. Ako vaš proizvod ne

sadrži delove na koje se te slike odnose, informacije se odnose na drugim modelima.

4 Instalacija

Pravo mesto za instalaciju



Prvo pročitajte odeljak „Bezbednosna uputstva“!

Vaš proizvod zahteva adekvatnu cirkulaciju vazduha da bi efikasno funkcionisao. Ako proizvod postavljate u niši (udubljenju u zidu), vodite računa da razmak između proizvoda i plafona, zida sa zadnje strane i zidova sa bočnih strana bude najmanje 5 cm. Proverite da li se zaštitna komponenta za razmak sa zadnje strane nalazi na predviđenom mestu (ako je isporučena uz proizvod). Ako komponenta nije dostupna ili se izgubi ili spadne, postavite proizvod tako da između zadnje strane proizvoda i zidova prostorije bude najmanje 5 cm razmaka. Razmak sa zadnje strane je važan za efikasan rad proizvoda.

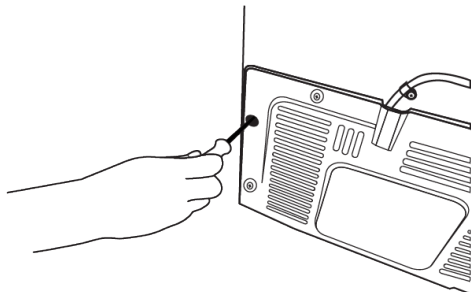


Ne povezujte produžni kabl sa jednom ili više utičnica sa priključkom za napajanje.

Postavljanje plastičnih klinova

Koristite priložene plastične klinove isporučene uz ovaj proizvod da biste održali dovoljno prostora za cirkulaciju vazduha između uređaja i zida.

- Uklonite vijke sa proizvoda i montirajte vijke priložene uz klinove.



Proizvođač ne preuzima odgovornost za bilo kakvu štetu nastalu usled radova koje su obavile neovlašćene osobe.

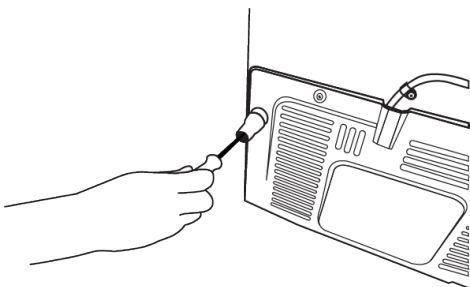


Kabl za napajanje proizvoda mora da se isključi iz struje tokom instalacije. Ako to ne učinite, može doći do smrti ili teških povreda!



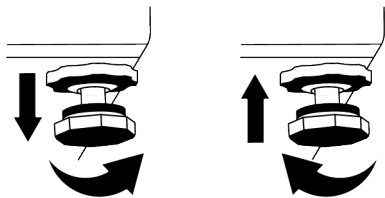
Ako je raspon kućnih vrata nedovoljan da se proizvod unese kroz njih, uklonite vrata sa proizvoda i okrenite proizvod na stranu, a ako ni taj način ne odgovara, kontaktirajte ovlašćeni servis.

- Proizvod postavite na ravnu površinu da biste izbegli vibracije
- Proizvod postavite na udaljenosti od najmanje 30 cm od grejalice, šporeta i sličnih izvora toplote i najmanje 5 cm od električnih rerni.
- Proizvod ne izlažite direktnoj sunčevoj svetlosti niti ga držite u vlažnom okruženju.
- Pričvrstite 2 plastična klina za poklopac ventilatora kao što je prikazano na slici.

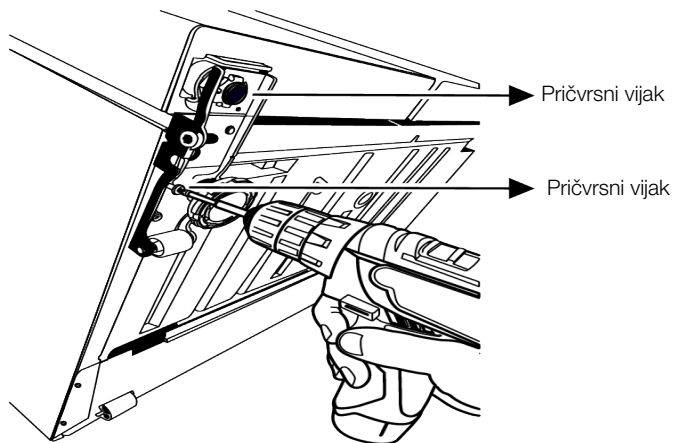


Podešavanje postolja

Ako proizvod nije u balansiranom položaju, možete podesiti balans proizvoda okretanjem postolja na prednjoj desnoj ili levoj strani.

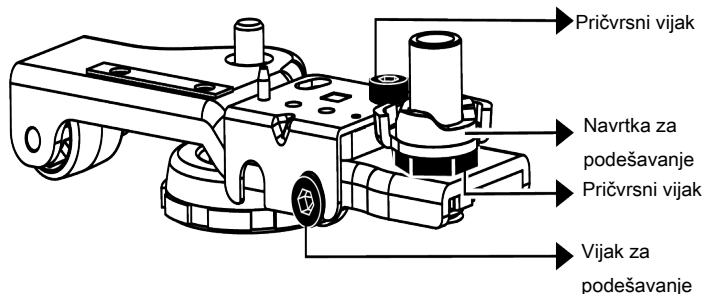


Da biste vrata podesili vertikalno, otpustite pričvrсни vijak koji se nalazi na dnu. Okrenite vijak za podešavanje prema položaju (u smeru kazaljke na satu/u suprotnom smeru kazaljke na satu) vrata. pritegnite pričvrсни vijak da biste fiksirali položaj.



Da biste vrata postavili horizontalno, otpustite pričvrсни vijak koji se nalazi na dnu. otpustite pričvrсну navrtku koja se nalazi na vrhu. Okrenite vijak za

podešavanje sa strane prema položaju (u smeru kazaljke na satu/u suprotnom smeru kazaljke na satu) vrata. Da biste fiksirali položaj, zategnite pričvrсни vijak na vrhu. Zategnite pričvrсни vijak na dnu.



4.1 Priključivanje na izvor električne energije



UPOZORENJE: Ne povežite produžni kabl sa jednom ili više utičnica sa priključkom za napajanje.



UPOZORENJE: Oštećeni kabl za napajanje mora biti zamenjen od strane ovlašćenog servisa.

- Naša kompanija ne preuzima odgovornost za bilo kakvu štetu zbog upotrebe bez uzemljenja i bez priključka u skladu sa nacionalnim propisima.

- Napojni kabl mora biti lako dostupan nakon instalacije.



Upozorenje na vruću površinu!
Na bočnim zidovima vašeg proizvoda se nalaze cevi rashladnog sredstva koje poboljšavaju rashladni sistem. Vruća tečnost može teći kroz ove površine, uzrokujući toplotu na bočnim zidovima. Ovo je normalno i ne zahteva servisiranje. Budite pažljivi kada dodirujete ove delove.

5 Priprema



Prvo pročitajte odeljak „Bezbednosna uputstva“!

5.1 Koraci za uštedu energije



Povezivanje proizvoda na elektronske sisteme za uštedu energije je štetno, jer to može oštetiti proizvod.

- Ovaj rashladni uređaj nije namenjen za upotrebu kao ugradni uređaj.
- Ne ostavljati vrata frižidera otvorena duži vremenski period.
- Ne ostavljajte toplu hranu ili pića u frižider.
- Nemojte prepuniti frižider; blokiranje unutrašnjeg protoka vazduha smanjiće kapacitet hlađenja.
- Budući da vrući i vlažni vazduh neće direktno prodreti u vaš proizvod dok se vrata ne otvore, vaš proizvod će stvoriti optimalne uslove dovoljne da sačuva vašu hranu. Pod ovim okolnostima, funkcije i komponente poput kompresora, ventilatora, grejača, odmrzavanja, osvetljenja, ekrana i tako dalje funkcionisaće u skladu s potrebama uz potrošnju minimalne količine energije.

- U slučaju da postoji više opcija, staklene police moraju biti postavljene tako da izlazi za vazduh na zadnjem zidu ne budu blokirani, i po mogućnosti tako da izlazi za vazduh budu ispod staklene police. Ova kombinacija može doprineti u poboljšanju raspodele vazduha i energetske efikasnosti.
- Preporučuje se korišćenje donje fioke za skladištenje.
- Hrana treba da se stavlja na fioke u odeljku frižidera da bi se obezbedila ušteda energije i hrana zaštitila u boljim uslovima.

5.2 Prva upotreba

- Pre upotrebe frižidera, pobrinite se da su potrebne pripreme napravljene u skladu sa uputstvima u odeljku „Uputstva o sigurnosti i životnoj sredini“ i „Instalacija“.
- Uključite proizvod da radi 6 sati bez unešene hrane i ne otvarajte vrata osim ako je to izričito neophodno.
 - Promena temperature izazvana otvaranjem i zatvaranjem vrata tokom upotrebe proizvoda može obično dovesti do kondenzacije na vratima/policama unutar frižidera i staklenim posudama smeštenim u proizvodu.



Kada kompresor počinje da radi čuće se zvuk. Normalno je da proizvod proizvodi buku čak i ako kompresor ne radi, jer se tečnost i gas mogu kompresovati u sistemu za hlađenje.



Normalno je da prednje ivice frižidera budu tople. Ovi delovi su dizajnirani da bi se zagrevali kako bi se sprečila kondenzacija.



Kod nekih modela, panel sa indikatorima se isključuje automatski 1 minut nakon što se vrata zatvore. Ona će se ponovo aktivirati kada se otvore vrata ili se pritisne bilo koje dugme.

5.3 Klimatski razred i definicije

Pogledajte klimatski razred na natpisnoj pločici vašeg uređaja. Jedna od sledećih informacija je primenljiva na vaš uređaj prema klimatskom razredu.

- **SN:** Dugoročna umerena klima: Ovaj rashladni uređaj je dizajniran za upotrebu na temperaturama okoline između 10 °C i 32 °C.
- **N:** Umerena klima: Ovaj rashladni uređaj je dizajniran za upotrebu na temperaturama okoline između 16°C i 32 °C.
- **ST:** Subtropska klima: Ovaj rashladni uređaj je dizajniran za upotrebu na temperaturama okoline između 16°C i 38°C.
- **T:** Tropska klima: Ovaj rashladni uređaj je dizajniran za upotrebu na temperaturama okoline između 16°C i 43°C.

6 Rukovanje proizvodom



Prvo pročitajte odeljak „Bezbednosna uputstva“!

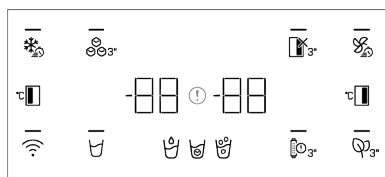
- Ne koristite mehanički alat ili bilo koji drugi alat osim onih preporučenih od strane proizvođača c ciljem ubrzavanja postupka odmrzavanja.
- Ne koristite delove frižidera, poput vrata ili fioka, kao potporu ili stepenicu. To može dovesti do prevrtanja proizvoda ili oštećenja njegovih komponenti.
- Proizvod sme da se koristi isključivo za čuvanje hrane i pića.

- Isključite ventil za vodu ako ćete biti daleko od kuće (npr. na odmoru) i nećete dugo koristiti aparat za led ili dozator vode. U suprotnom može doći do curenja vode.

Isključivanje proizvoda s napajanja

- Ako nećete da koristite proizvod duže vreme, isključite proizvod iz utičnice.
- Uklonite hranu da biste sprečili stvaranje neugodnih mirisa,
- sačekajte da se led otopi, očistite unutrašnjost i ostavite da se osuši, ostavite vrata otvorena da ne biste oštetili plastiku unutrašnjosti frižidera.

7 Kontrolna tabla proizvoda



Prvo pročitajte odeljak „Bezbednosna uputstva“.

* Opcionalno: Prikazane funkcije su opcione, mogu postojati razlike u obliku i lokaciji u funkcijama koje se nalaze na indikatorskoj tabli vašeg uređaja. Zvučne i vizuelne funkcije table s indikatorima pomoći će vam kod upotrebe frižidera.

Taster za brzo zamrzavanje

Kada se pritisne taster za brzo zamrzavanje, LED svetlo na tasteru svetli i funkcija brzog zamrzavanja će se aktivirati. Temperatura odeljka zamrzivača postavljena je na -27 Celzijusa. Pritisnite taster ponovo da biste otkazali funkciju. Funkcija brzog zamrzavanja automatski će se otkazati. Da biste zamrzli veliku količinu sveže hrane, pritisnite taster brzog zamrzavanja pre stavljanja hrane u zamrzivač.

Taster za uključivanje/isključivanje ledomata

Pritiskom na ovaj taster u trajanju od 3 sekunde aktivira se postupak pravljenja leda i LED svetlo na tasteru svetli. Ponovnim pritiskom na taster u trajanju od 3 sekunde poništava se postupak pravljenja leda i kockice leda koje su prethodno napravljene mogu se koristiti iako je funkcija otkazana.

Indikator statusa greške

Ovaj indikator će biti aktivan kada vaš frižider ne može da se adekvatno hladi ili u slučaju greške senzora. „E“ će biti prikazano na indikatoru temperature zamrzivača, a brojke 1, 2, 3 ... prikazaće se na indikatoru temperature odeljka frižidera. Ove brojke pružaju informacije ovlaštenom servisu o grešci koja se dogodila.

Znak uzvika može se prikazati kada unesete toplu hranu u odeljak zamrzivača ili držite vrata otvorena duže vreme. To nije greška, ovo upozorenje skloniće se kad se hrana ohladi ili kad se pritisne bilo koji taster.

Funkcijski taster za odeljak frižidera isključen (odmor)

Da biste aktivirali funkciju odmora, pritisnite taster 3 sekunde. Režim odmora će se aktivirati, a LED na tasteru će se upaliti. Na indikatoru temperature odeljka frižidera prikazaće se „-“, a odeljak frižidera ne hladi aktivno. Ne treba da čuvate hranu u odeljku frižidera kada je aktivirana ova funkcija. Ostali

odeljci će nastaviti da se hlade u skladu sa temperaturom podešenom prethodno. Pritisnite i držite taster ponovo 3 sekunde da biste otkazali ovu funkciju.

Taster za brzo hlađenje

Kada se pritisne taster za brzo hlađenje, LED svetlo na tasteru svetli i funkcija brzog hlađenja će se aktivirati. Temperatura odeljka hlađenja postavljena je na 1 Celzijus. Pritisnite taster ponovo da biste otkazali funkciju. Funkcija brzog zamrzavanja automatski će se isključiti kada se završi hlađenje.

Taster za podešavanje temperature odeljka frižidera

Omogućava podešavanje temperature za odeljak frižidera. Pritiskom na ovaj taster omogućiće se podešavanje temperature rashladnog odeljka na 8, 7, 6, 5, 4, 3, 2 i 1 Celzijusa.

Taster modula za sprečavanje neugodnih mirisa

Pritisnite ovaj taster 3 sekunde da biste aktivirali/deaktivirali funkciju za sprečavanje neugodnih mirisa. Kako je funkcija za sprečavanje mirisa aktivna, LED na odgovarajućem dugmetu svetli. Kada je funkcija aktivna, modul za sprečavanje neugodnih mirisa će povremeno raditi.

Taster za upozorenje na zamenu filtera

Filter za dovod vode u frižideru treba menjati u redovnim intervalima. Vaš frižider automatski izračunava to vreme. Kada vek trajanja filtera istekne, LED svetlo na tasteru upozorenja za zamenu filtera svetli. Nakon zamene filtera, pritisnite i držite dugme 3 sekunde da biste isključili LED svetlo upozorenja za zamenu filtera.

Taster za odabir vode, kocki leda, drobljenog leda

Ovaj taster vam omogućava da prelazite između izbora vode, kocke leda i drobljenog leda. Kada aktivirate funkciju, lampica na tasteru će ostati upaljena.

Taster za bežičnu vezu

Ovaj se taster koristi za bežičnu vezu s vašim proizvodom putem mobilne aplikacije HomeWhiz.

Kada se taster pritisne 3 sekunde, LED svetlo na tasteru trepće polako (u intervalima od 0,5 sekundi). Vaša kućna mreža na ovakao pokreće na proizvodu.

Kada ostvarite bežičnu vezu s proizvodom, LED svetlo tastera neprekidno svetli.

Kada se uspostavi početna veza, možete je aktivirati/deaktivirati kratkim pritiskom na ovaj taster. LED svetlo na tasteru će brzo treptati (u intervalima od 0,2 sekunde) dok se vaš uređaj ne poveže. Kada je veza aktivna, LED svetlo će i dalje biti upaljeno. Ako se veza ne može uspostaviti duže vreme, proverite podešavanje veze i pogledajte odeljak „Rešavanje problema“ u uputstvu za upotrebu.

8 Коришћење производа

8.1 Zamena sijalice za osvetljenje

Pozovite ovlašćeni servis kada treba da zamenite sijalicu/LED koja se koristi za osvetljenje u vašem frižideru.

Lampica(e) korišćena(e) u ovom uređaju ne mogu da se koriste za kućno osvetljenje.

Namena ove lampice je da pomogne korisniku da bezbedno i praktično stavi hranu u frižider/zamrzivač.

8.2

8.3 Upozorenje na otvorena vrata

Sistem upozorenja na otvorena vrata vašeg frižidera može se razlikovati u zavisnosti od modela.

Verzija 1.;

Ako vrata proizvoda ostanu otvorena određeno vreme (između 60 s i 120 s), oglašava se zvučni signal upozorenja; u zavisnosti od modela proizvoda, može se

Za bežičnu vezu koristeći se aplikacija HomeWhiz. Koraci za ugradnju opisani su na aplikaciji tokom ugradnje. Aplikaciji možete pristupiti čitajući QR kôd dostupan na nalepnici HomeWhiz na proizvodu.

Aplikacija se nudi kroz App Store za IOS uređaje i putem Play Store za Android uređaje.

Posetite <https://www.homewhiz.com/> da biste videli detaljne informacije.

Taster za podešavanje temperature u odeljku zamrzivača

Podešavanje temperature vrši se za odeljak zamrzivača. Pritiskom na ovaj taster omogućuje se podešavanje temperature u zamrzivaču na -16, -17, -18, -19, -20, -21, -22 Celzijusa.

prikazati i vizuelni signal upozorenja (treperenje svetla). Ako zatvorite vrata uređaja ili pritisnete neko dugme na ekranu uređaja, ako postoji, zvuk upozorenja će prestati.

Verzija 2.;

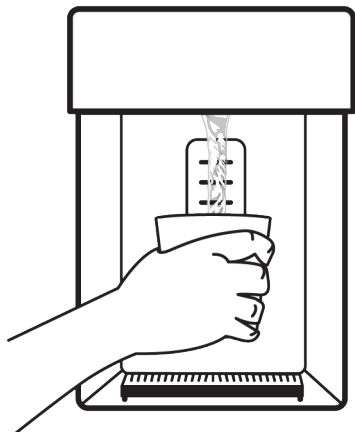
Ako vrata uređaja ostanu otvorena određeno vreme (između 60 s i 120 s), oglosiće se upozorenje na otvorena vrata. Upozorenje na otvorena vrata se oglašava postepeno. Prvo počinje da se oglašava zvučno upozorenje. Nakon 4 minuta, ako vrata i dalje nisu zatvorena, aktivira se vizuelno upozorenje (treperenje svetla). Upozorenje na otvorena vrata će biti odloženo na određeni vremenski period (između 60 s i 120 s) kada se pritisne bilo koji taster na ekranu proizvoda, ako postoji. Tada će postupak ponovo početi. Kada se vrata uređaja zatvore, upozorenje na otvorena vrata će biti poništeno.

9 Karakteristike proizvoda

9.1 Prostor za skladištenje leda

Uzimanje leda/vode

Izaberite odgovarajuću opciju koristeći ekran da biste uzeli vodu (🍵) / kocku leda (🧊) / drobljeni led (🧊). Gurnite napred kvačicu na dozatoru vode da biste uzeli vodu/led. Kada prelazite između opcija kocki leda (🧊) / drobljenog leda (🧊), u prvi mah možete dobiti vrstu leda koji je preostao iz prethodnog izbora.



- Da biste prvi put uzeli led iz dozatora za led/vodu, morate sačekati otprilike 12 sati. U slučaju da u posudi za led nema dovoljno leda, ne možete uzeti led iz dozatora.
- Ne konzumirajte kockice leda (3-4 litra) nakon što prvi put uključite ledomat.
- Ako dođe do nestanka struje ili privremenog kvara dok proizvod radi, led se može malo otopiti i ponovo zamrznuti. U ovom slučaju, led se može zalepiti jedan za drugi. U slučaju da dođe do nestanka struje ili kvara, led se može otopiti i izazvati curenje vode. Kada postoji takav problem, očistite posudu za led tako što ćete sipati led koji je ostao u posudi za led.



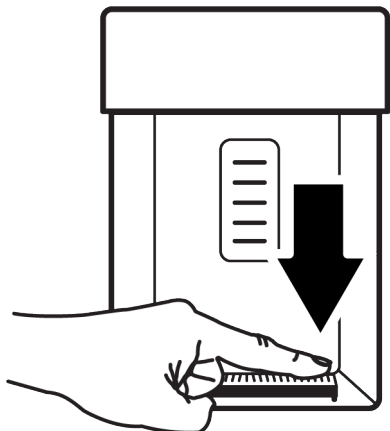
UPOZORENJE

Sistem za vodu proizvoda treba da bude povezan samo na **cev hladne vode. Ne bi trebalo da bude priključen na cev tople vode.**

- Voda se ne sme uzimati tokom prve upotrebe proizvoda. To je zato što u sistemu ima vazduha. Morate isprazniti vazduh iz sistema. U tu svrhu pritisnite kvačicu na dozatoru 1-2 minuta dok voda ne isteče iz dozatora. U početku, voda može neravnomerno isticati. Protok vode će se vratiti u normalu nakon što se vazduh iz sistema ispusti.
- Zamućena voda može da izađe kada se filter koristi po prvi put. Prvih 10 čaša vode ne treba piti.
- Kada se proizvod postavlja po prvi put, potrebno je oko 12 sati da se voda ohladi.
- Sistem vode proizvoda je dizajniran tako da može da radi samo sa čistom vodom. Nemojte koristiti neki drugi napitak osim vode.
- Ako nećete koristiti proizvod duže vreme iz razloga odmora itd., preporučujemo vam da prekinete priključak za vodu. Ako se dozator vode ne koristi dugo vremena, prospite prvih nekoliko čaša vode da bi dobili čistu vodu.

Posuda za kapanje

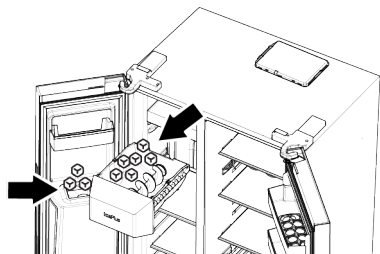
Voda koja kaplje iz dozatora vode akumulira se u posudi za kapanje, nema ispusta za vodu. Posudu za kapanje možete izvaditi tako što ćete je povući prema sebi ili je pritisnuti na ivici. Na ovaj način možete očistiti vodu u posudi za kapanje.



Aparat za izradu leda (Ledomat)

Aparat za led je na gornjem delu tela zamrzivača.

Uхватите руčичку испод предњег дела, повуците посуду за led према себи да бисте је уклонили.



Da biste uklonili посуду за skladištenje leda

Uхватите руčку на дну посуде и повуците је према себи.

Da ponovo postavite посуду за skladištenje leda

Stavite посуду у njen otvor i gurnite је unazad држеći паралелно s подлогом. Uверите се да не остане простора између посуде и оделјка за ledomat.

U slučaju da ne možete да izbacite sve kocke leda koje su napravljene

Kocke leda koje дуго остану у посуду за skladištenje могу се залепити и формирати састављен велик број kockica leda. U том случају уклоните посуду за skladištenje leda као што је описано у упутству, одвојите

kockice leda, уклоните one koje се не могу одвојити од посуде и вратите преостале kockice назад у посуду.

Ako се проблем настави, проверите канал за led и очистите га ако је блокиран.

Kada koristite ledomat prvi put ili после ду́жег периода

Kockice leda могу постати мање због преосталог ваздуха у систему за воду. Ваздух ће се аутоматски испразнити након извесног времена коришћења.

Немојте користити kockice leda произведене првог дана да бисте освежили сву преосталу воду у систему.



UPOZORENJE

Не стављајте руку или било који други предмет у канал за led и оштрице за дробљење leda док фриџер ради. Не дозволите деци да се каче за ledomat, посуду за skladištenje leda или дозатор за воду/led. Чврсто ухватите посуду за led са обе руке како је не бисте испустили. Када брзо затворите врата свог уређаја, вода из апарата за led може прскати у посуду за skladištenje leda. Не растављајте посуду за skladištenje leda осим ако је потребно.

U случају заглављивања (апарат не испушта led) док узимате дробљени led, покушајте да узмете kockу leda.

Zatim možete ponovo pokušati да добијете дробљени led.

Kada желите дробљени led, уређај може прво да произведе kockice leda. Могуће је да уређај производи kocke leda када желите здробљени led.

Vrata zamrzivača ledomata могу бити прекривена благим мразом и слојем leda. Ово је нормално и препоручујемо вам да их одмах очистите.

Nakon nekog vremena, вода може napuniti rešetku која се налази на дну дозатора за воду.

Preporučujemo vam da redovno uklanjate vodu iz rešetke.

Normalno je čuti zvuk kada kockice leda padaju iz posude za skladištenje leda. Ovo ne znači nikakav kvar.

Mehanizam sečiva u posudi za led je oštar i može vam izazvati povrede na ruci.

Ako kocke leda ne izađu iz dozatora leda, to znači da su se kocke leda možda zalepile. Morate da očistite posudu da biste nastavili da dobijate kocke leda.

Kada se pritisne kvačica za dobijanje leda (indikator itd.), vrsta leda se ne može promeniti. Trebalo bi da otpustite kvačicu (indikator itd.), promenite vrstu leda i ponovo uzmete led. U tu svrhu možete ponovo uzeti led nakon promene vrste leda na indikatoru.

9.2 Držać za jaja

Držać za jaja možete postaviti na police na vratima ili unutar proizvoda po želji.

Ako držać za jaja treba postaviti na policu unutar proizvoda, preporučujemo da odaberete hladnije donje police.



Nikada ne stavljajte držać za jaja u odeljak zamrzivača.

9.3 Odeljak za voće i povrće

Odeljak za voće i povrće frižidera je dizajniran da održi povrće svežim, čuvajući njegovu vlažnost. Zbog toga će se ukupna cirkulacija hladnog vazduha povećati u odeljku za voće i povrće. Držite voća i povrća u tom prostoru. Držite zelenolisnog povrća i voće odvojeno da bi produžili njihovi život.

9.4 Tehnologija odeljka za voće i povrće

Plavo svetlo

voće i povrće koje se čuva u odeljcima za voće i povrće osvetljenim plavim svetlom nastavljaju da vrše fotosintezu pomoću efekta talasnih dužina plave svetlosti i na taj način sadržaj vitamina u njima ostaje sačuvan.

HarvestFresh

Voće i povrće koje se čuva u odeljcima za voće i povrće sa tehnologijom HarvestFresh duže će održati vitamine u sebi zahvaljujući plavim, zelenim, crvenim svetlima i ciklusima mraka, koji simuliraju dnevni ciklus.

Kada se vrata frižidera otvore u periodu mraka tehnologije HarvestFresh, vaš frižider će to automatski identifikovati i za vas osvetliti odeljak s voćem i povrćem s jednom od plave, zelene ili crvene lampice. Nakon što zatvorite vrata frižidera, period mraka će se nastaviti, predstavljajući period noći tokom dnevnog ciklusa.

9.5 Prostor za skladištenje mlečnih proizvoda

Fioka za skladištenje za hlađenje

Fioka za skladištenje za hlađenje može dostići niže temperature u odeljku za hlađenje. Koristite ovu fioku za delikatesne proizvode (salama, kobasice, itd.) i mlečne proizvode koji zahtevaju hladnije uslove skladištenja ili za meso, piletinu ili ribu koju ćete u skorije vreme konzumirati. Nije pogodno čuvati voće i povrće u ovoj fioci.

9.6 Odeljak za voće i povrće sa kontrolom vlažnosti

Everfresh

Sa funkcijom odeljak za voće i povrće sa kontrolom vlažnosti, vlažnost povrća i voća se drži pod kontrolom, a hrana ostaje sveža tokom dužeg vremenskog perioda.

Preporučujemo da lisnato povrće kao što su zelena salata, spanać i slično povrće koje je osetljivo na gubitak vlage stavljate u odeljak za voće i povrće, ne uspravno na koren, već što je moguće horizontalnije.

Prilikom postavljanja povrća, teško i tvrdo povrće stavite na dno a meko na vrh, uzimajući u obzir specifične težine povrća.

Nikada ne ostavljajte povrće u plastičnim kesama u odeljak za voće i povrće.

Ostavljanje u plastičnim kesama dovodi do toga da povrće brzo istruli.

U situacijama kada kontakt sa drugim vrstama povrća nije poželjan, koristite materijal za pakovanje kao što je papri koji ima određeni nivo poroznosti u pogledu higijene.

Na stavljanje voće koje ima visoku proizvodnju etilena, kao što su kruška, kajsija, breskva, a naročito jabuka, u isti odeljak za voće i povrće sa drugim povrćem i voćem. Etilen koji izlazi iz ovog voća može da dovede do bržeg zrenja i truljenja drugog voća i povrća.

9.7 Priključak za vodu

(Ova funkcija je opcionalna)

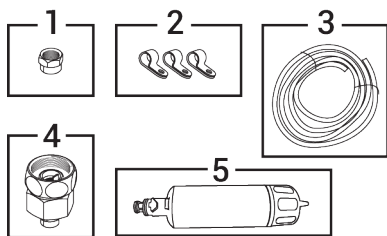
! **UPOZORENJE**

Proizvod i vodna pumpa (ako je dostupna) moraju biti isključeni s napajanja tokom uspostavljanja povezivanja.

Priključivanje na mrežu, postavljanje filtera i priključaka na rezervoar vašeg proizvoda mora se obavljati u ovlašćenom servisnom centru.

U zavisnosti od modela, svoj proizvod možete povezati na rezervoar ili direktno na vodovodnu mrežu. Da biste napravili ovaj priključak, prvo morate da povežete crevo za vodu sa proizvodom.

U zavisnosti od modela vašeg proizvoda, proverite da li su sledeći delovi uključeni u proizvod:



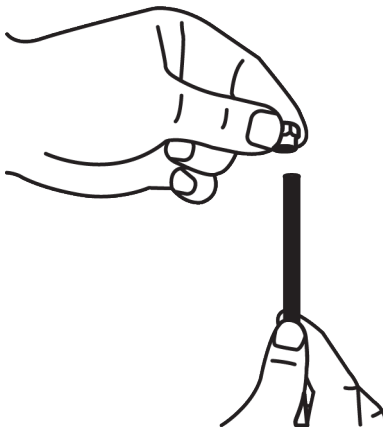
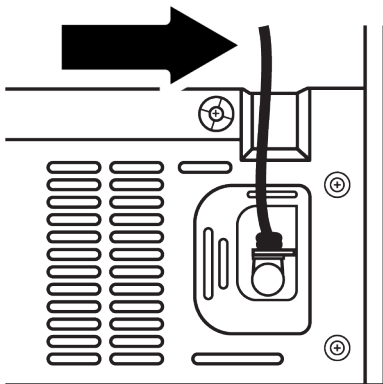
1. Priključak (1 komad): Koristi se za priključivanje creva za vodu na zadnjoj strani uređaja.
2. Spojnica za crevo (3 komada): Koristi se za fiksiranje creva za vodu na zid.

3. Crevo za vodu (1 komad, 5 metara, prečnik 1/4 inča): Koristi se za priključak vode.
4. Adapter za slavinu (1 komad): Koristi se za priključak na mrežu hladne vode sa poroznim filterom.
5. Filter za vodu (1 komad * Opcionalno): Koristi se za povezivanje vode iz vodovodne mreže na proizvod. Ako postoji priključak na rezervoar; nema potrebe da koristite filter za vodu.

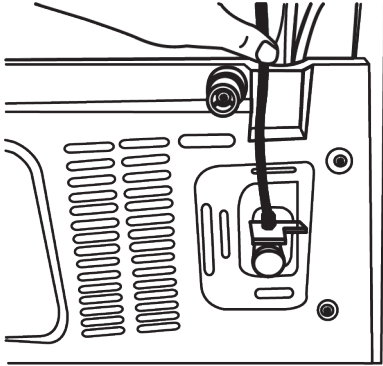
Povezivanje creva za vodu na proizvod

Pratite uputstva u nastavku da biste povezali crevo za vodu na proizvod.

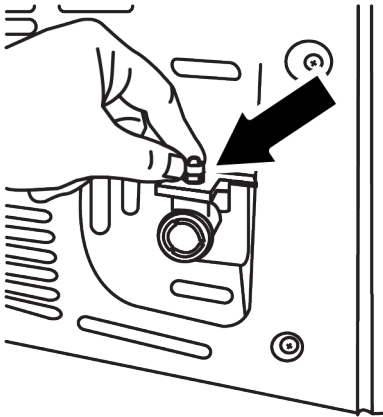
1. Uklonite priključak sa adaptera na kraju creva koji je pričvršćen za zadnju stranu proizvoda, navucite priključak na crevo za vodu.



2. Pričvrstite crevo za vodu na adapter na kraju creva tako što ćete snažno pritisnuti.



3. Pričvrstite spojnicu za adapter na kraju creva ručnim zatezanjem. Takođe možete zategnuti priključak ključem ili kleštima.

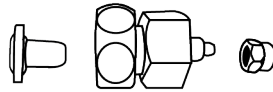


Povezivanje na vodovodnu mrežu

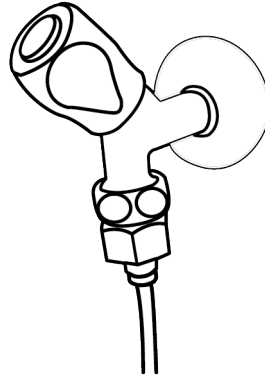
(Ova funkcija je opcionalna)

Ako nameravate da koristite proizvod tako što ćete ga priključiti na vod za hladnu vodu, potrebno je da ugradite standardni 1/2" ventil na mrežu za hladnu vodu u vašem domu. Ako ovaj pribor nije dostupan i niste sigurni, konsultujte kvalifikovanog vodoinstalatera.

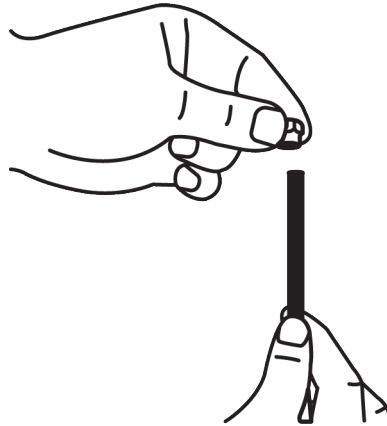
1. Odvojite priključak od adaptera za slavinu.



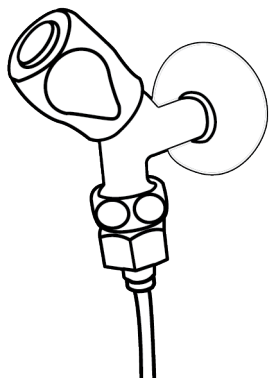
2. Povežite adapter slavine na ventil vodovodne mreže.



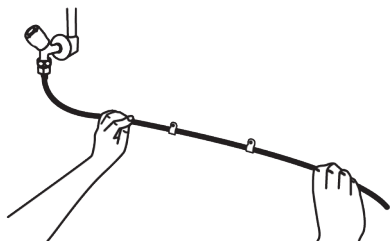
3. Pričvrstite priključak na crevo za vodu.



4. Pričvrstite priključak na adapter slavine i zategnite rukom / alatom.



5. Pričvrstite crevo za vodu na odgovarajućim mestima pomoću priloženih kopči kako biste sprečili oštećenje, klizanje ili slučajno pomeranje.



UPOZORENJE

Nakon otvaranja slavine, vodite računa da na oba mesta povezivanja creva voda ne curi. U slučaju curenja, odmah zatvorite ventil i zategnite sva mesta povezivanja pomoću ključa za cevi ili klešta.

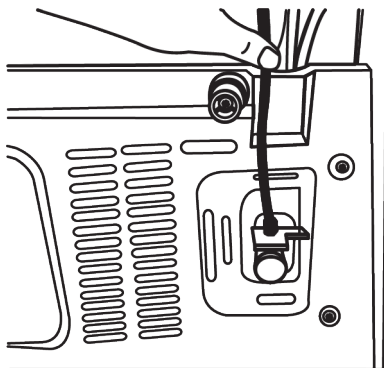
Za proizvooe koji se koriste s rezervoarima;

(Ova funkcija je opcionalna)

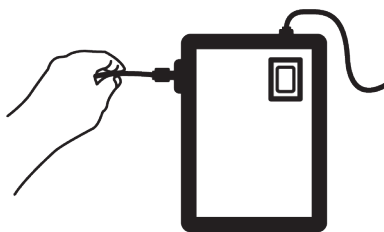
Da biste priključili rezervoar vode na proizvod, potrebna je pumpa za vodu koju preporučio ovlašćeni servis.

Da biste priključili rezervoar vode na proizvod, potrebna je pumpa za vodu koju preporučio ovlašćeni servis.

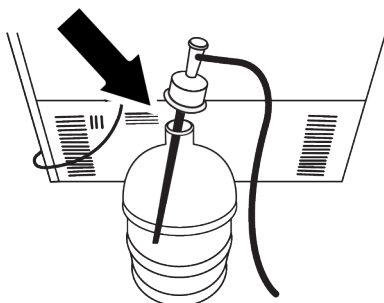
1. Nakon što povežete jedan kraj creva za vodu sa pumpe na proizvod, pratite dolenađena uputstva.



2. Povežite tako što ćete drugi kraj creva za vodu gurnuti u ulaz creva za vodu pumpe.



3. Osigurajte crevo pumpe tako što ćete ga staviti u rezervoar.



4. Nakon završetka povezivanja, uključite pumpu u utičnicu i pokrenite pumpu.



Nakon pokretanja pumpe sačekajte 2-3 minuta da postigne željenu efikasnost.



Prilikom povezivanja na dovod vode pogledajte uputstvo za upotrebu pumpe.



Ako će se koristiti rezervoar, nema potrebe da koristite filter za vodu.

Filter vode

(Ova funkcija je opcionalna)

U zavisnosti od modela, vaš proizvod može imati spoljni ili unutrašnji filter. Da biste priključili filter za vodu, sledite uputstva u nastavku.

Montaža spoljnegg filtera na zid

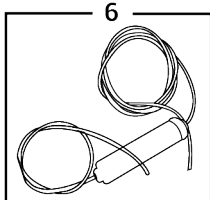
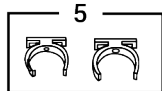
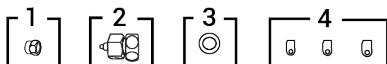
(Ova funkcija je opcionalna)



UPOZORENJE

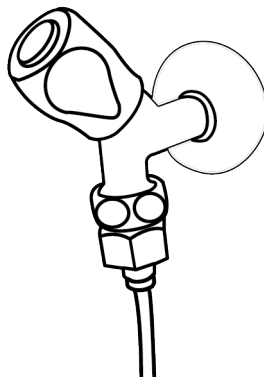
Nemojte postavljati filter na proizvod.

U zavisnosti od modela vašeg proizvoda, proverite da li su sledeći delovi uključeni u proizvod:

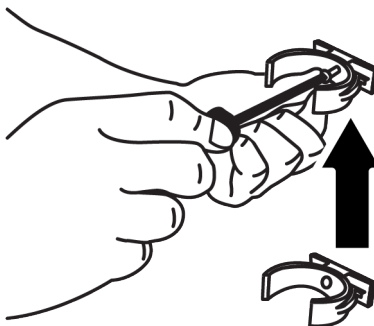


1. Priključak (1 komad): Koristi se za priključivanje creva za vodu na zadnjoj strani uređaja.
2. Adapter za slavinu (1 komad): Koristi se za priključak na mrežu hladne vode.
3. Porozni filter (1 komad)
4. Spojnica za crevo (3 komada): Koristi se za fiksiranje creva za vodu na zid.
5. Aparat za povezivanje filtera (2 komada): Koristi se za montažu filtera na zid.
6. Filter za vodu (1 komad): Koristi se za povezivanje vode iz vodovodne mreže na proizvod. Ako postoji priključak na rezervoar, nema potrebe da koristite filter za vodu.
7. Povežite adapter slavine na ventil vodovodne mreže.

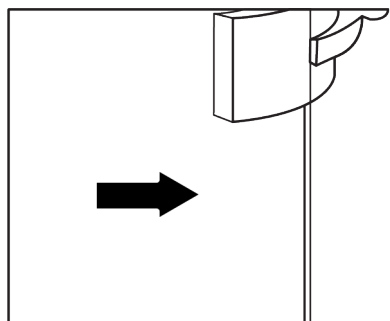
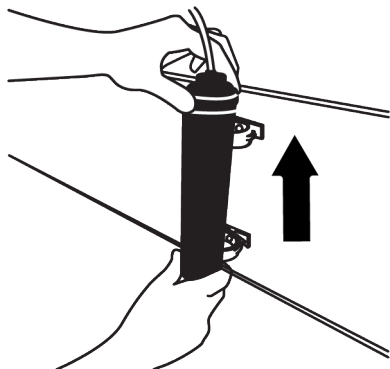
8. Odredite mesto gde će biti fiksiran spoljni filter. Fiksirajte aparat za povezivanje filtera (5) na zid.
9. Postavite filter u uspravnom položaju na aparat za povezivanje filtera, kao što je prikazano na etiketi. (6).



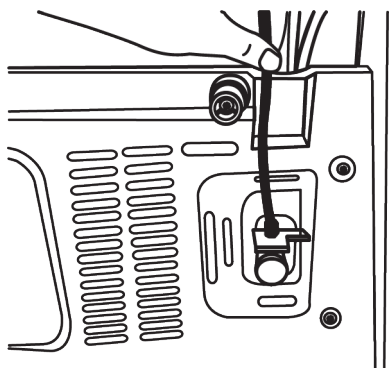
10. Povežite crevo za vodu koje izlazi iz vrha filtera na adapter za priključak za vodu proizvoda.



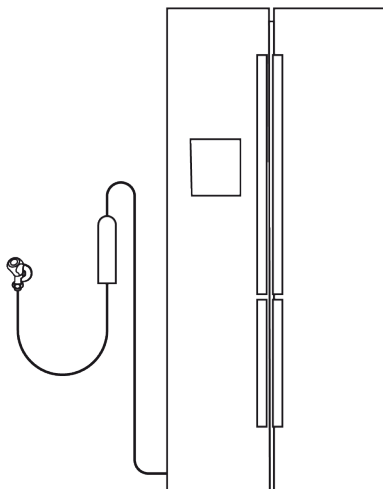
11. Nakon što je priključivanje završeno, trebalo bi sve da izgleda kao što je prikazano ispod.



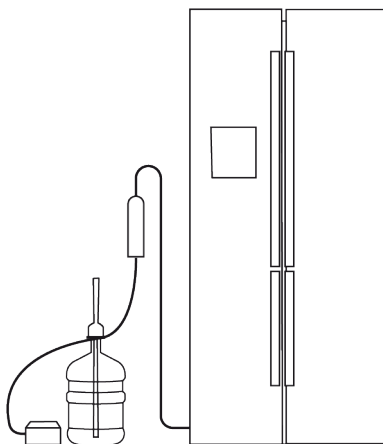
Pošto unutrašnji filter koji dolazi uz proizvod nije ugrađen, neophodne procedure za njegovu pripremu su sledeće:



Linija vodovoda

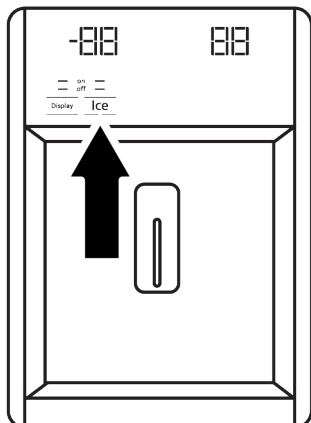


Linija rezervoara:



i Nemojte koristiti prvih 10 čaša vode nakon povezivanja filtera.

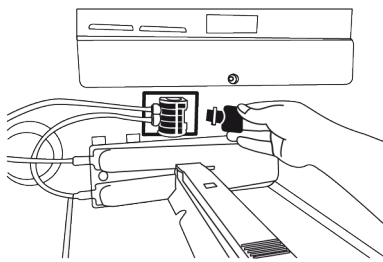
1. Za ugradnju filtera, **indikator „Isključenog leda“ (Ice Off)** mora biti aktivan. Prebacivanje između indikatora Uključeno i Isključeno na ekranu vrši se pritiskom na dugme **„Ice“ (Led)**.



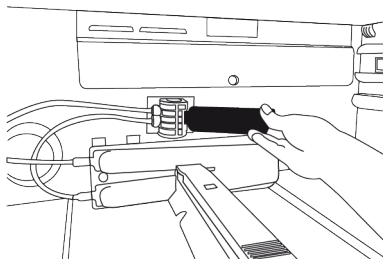
2. Uklonite korpu za povrće kako bi pristupili filteru za vodu.
3. Izvadite prolazni poklopac filtera za vodu povlačenjem prema sebi.

i Normalno je da nakon uklanjanja poklopca izađe nekoliko kapi vode.

4. Ubacite poklopac filtera za vodu u mehanizam i gurnite ga naprijed da se zaključa u tom položaju.



5. Izađite iz režima „Ice Off“ ponovnim pritiskom na dugme „Ice“ na ekranu.



i Filter za vodu će očistiti određene strane čestice iz vode. Ne prečišćava vodu od mikroorganizama.

10 Održavanje i čišćenje



UPOZORENJE:

Prvo pročitajte odeljak „Bezbednosna uputstva“.



UPOZORENJE:

Isključite frižider s napajanja električnom energijom pre čišćenja.

- Za čišćenje proizvoda ne koristite oštre ili abrazivne alate. Ne koristite materijale kao što su sredstva za čišćenje u

domaćinstvu, tečnosti za pranje, deterdženti, plin, benzin, razređivač za boje, alkohol, vosak itd.

- Prašina se uklanja sa ventilacione rešetke na zadnjoj strani proizvoda najmanje jednom godišnje (bez otvaranja poklopca). Proizvod očistite vlažnom krpom.

Za proizvode sa dozatorom za vodu/ aparatom za led

- Ako voda u rezervoaru stoji 2-3 nedelje, istu treba promeniti.

- Rezervoar za vodu i delovi dozatora za vodu ne smeju se prati u mašinama za pranje suđa.
 - Istopiti kašičicu karbonata u vodi. Navlažite komad tkanine u vodu i iscijediti. Obrišite uređaj s ovom krpom i osušiti temeljito.
 - Vodite računa da voda ne dođe do poklopac lampe i drugih električnih delova.
 - Vrata očistite vlažnom krpom. Uklonite police na vrata i u unutrašnjosti uređaja, kao i sav sadržaj u frižideru. Police na vratima skinite tako što ćete ih povući nagore. Očistite i osušite police, a zatim vratite ih na mjesto klizanjem odozgo.
 - Nemojte koristiti hlorisanu vodu ili proizvode za čišćenje na vanjskim površinama i na kromom obložene delove proizvoda. Klor će uzrokovati rđe na takve metalne površine.
 - Ne koristite oštre i abrazivne alate, tečnost za pranje, sredstva za čišćenje domaćinstva, deterdžente, plin, benzin, lakove i slične materije kako biste sprečili deformacije plastičnog dela i uklanjanje otisaka na nekom delu. Za čišćenje koristite topluvodu i meku krpou, a zatim osušite brisanjem.
- Na proizvodima bez funkcije No-Frost;**
- Na zadnjem zidu odeljka za zamrzavanje mogu se pojaviti kapljice vode i led do debljine prsta. Ne čistite i nikada ne nanosite ulja ili slične materijale.
 - Za čišćenje spoljne površine proizvoda koristite blago navlaženu krpou od mikro vlakana. Spužve i druge vrste materijala za čišćenje mogu izazvati ogrebotine.
 - Da biste očistili sve uklonjive komponente tokom čišćenja unutrašnje površine proizvoda, operite te komponente blagim rastvorom od deterdženta, vode i karbonata. Operite i temeljno osušite. Sprečite kontakt vode sa komponentama osvetljenja i kontrolnom pločom.
 - Vodite računa da voda ne dođe do poklopac lampe i drugih električnih delova.
 - Vrata očistite vlažnom krpom. Uklonite sav sadržaj da biste uklonili police na vratima i police unutar frižidera. Police na vratima skinite tako što ćete ih povući nagore. Očistite i osušite police, a zatim vratite ih na mjesto klizanjem odozgo.
 - Nemojte koristiti hlorisanu vodu ili proizvode za čišćenje na vanjskim površinama i na kromom obložene delove proizvoda. Klor će uzrokovati rđe na takve metalne površine.
 - Ne koristite oštre i abrazivne alate, tečnost za pranje, sredstva za čišćenje domaćinstva, deterdžente, plin, benzin, lakove i slične materije kako biste sprečili deformacije plastičnog dela i uklanjanje otisaka na nekom delu. Za čišćenje koristite topluvodu i meku krpou, a zatim osušite brisanjem.
 - Na proizvodima bez funkcije No-Frost na zadnjem zidu odeljka za zamrzavanje mogu se pojaviti kapljice vode i led do debljine prsta. Ne čistite i nikada ne nanosite ulja ili slične materijale.
 - Za čišćenje spoljne površine proizvoda koristite blago navlaženu krpou od mikro vlakana. Spužve i druge vrste materijala za čišćenje mogu izazvati ogrebotine.
 - Da biste očistili sve uklonjive komponente tokom čišćenja unutrašnje površine proizvoda, operite te komponente blagim rastvorom od deterdženta, vode i karbonata. Operite i temeljno osušite. Sprečite kontakt vode sa komponentama osvetljenja i kontrolnom pločom.



OPREZ:

Ne koristite sirće, alkohol ili druga sredstva za čišćenje na bazi alkohola na bilo kojoj unutrašnjoj površini.

Spoljne površine od nehrđajućeg čelika

Koristite neabrazivno sredstvo za čišćenje površina od nehrđajućeg čelika i nanesite ga mekom krpom koja ne ostavlja dlačice. Za poliranje, površinu nežno obrišite krpom od

mikro-vlakana namočenom u vodu i koristite suhu jelensku kožu. Uvek to radite niz žlebove od nerđajućeg čelika.

Sprečavanje neugodnih mirisa

Proizvod je proizveden bez mirisnih materijala. Međutim, držanje hrane u neprikladnim delovima i nepravilno čišćenje unutrašnjih površina može dovesti do pojave mirisa.

- Da biste to izbegli, unutrašnjost čistite gaziranom vodom svakih 15 dana.

11 Rešavanje problema

Proverite ovu listu pre nego što kontaktirate servis. Na taj način ćete uštedeti vreme i novac. Ova lista uključuje česte žalbe koje se ne odnose na neispravnu izradu ili materijale. Određene karakteristike pomenute ovde možda se ne odnose na vaš proizvod.

Frizider ne radi.

- Utikač za napajanje nije u potpunosti utaknut. >>> Uključite ga tako da je potpuno utaknut u utičnicu.
- Osigurač spojen na utičnicu koja napaja proizvod ili glavni osigurač je pregoreo. >>> Proverite osigurač.

Kondenzacija na bočnom zidu rashladnog prostora (VIŠESTRUKA ZONA, KONTROLA HLAĐENJA I FLEXI ZONA).

- Vrata se prečesto otvaraju. >>> Vodite računa da vrata proizvoda ne otvarate prečesto.
- Okolina je previše vlažna. >>> Ne ugrađujte uređaj u okruženjima sa velikom vlažnošću vazduha.
- Hrana koja sadrži tečnost se čuva u nezatvorenim posudama. >>> Držite hranu koja sadrži tečnost u zatvorenim posudama.
- Vrata proizvoda ostaju otvorena. >>> Ne ostavljati vrata frižidera otvorena na duže vremenske periode.
- Termostat je podešen na veoma nisku temperaturu. >>> Podesite termostat na odgovarajuću temperaturu.

- Držite hranu zatvorenom, jer mikroorganizmi koji nastaju iz hrane koja se čuva u nezatvorenim posudama mogu izazvati neugodan miris.
- Nemojte držati hrane isteklim rokom i pokvarene hrane u hladnjaku.

Zaštita plastičnih površina

Ulje proliveno na plastične površine može oštetiti površinu i mora se odmah očistiti s toplom vodom.

Kompresor ne radi.

- U slučaju iznenadnog nestanka struje ili izvlačenja utikača i ponovnog uključivanja, pritisak gasa u sistemu za hlađenje proizvoda nije izbalansiran, što aktivira termičku zaštitu kompresora. Proizvod će se ponovo pokrenuti nakon otprilike 6 minuta. Ako se proizvod ne pokrene ponovo nakon ovog perioda, kontaktirajte servis.
- Odmrzavanje je aktivirano. >>> Ovo je normalno za proizvod s potpuno automatskim odmrzavanjem. Odmrzavanje se vrši periodično.
- Proizvod nije priključen. >>> Uverite se da je kabl za napajanje uključen.
- Podešavanje temperature je netačno. >>> Izaberite odgovarajuću temperaturu.
- Nestalo je struje. >>> Proizvod će nastaviti da radi normalno kada se napajanje opet uspostavi.

Zvuk frižidera tokom rada se pojačava tokom upotrebe.

- Radni učinak proizvoda može da varira u zavisnosti od promena temperature okoline. To je normalno i nije kvar.

Frizider radi prečesto ili predugo.

- Novi proizvod može biti veći od prethodnog. Veći proizvodi će trajati duže.
- Sobna temperatura može biti visoka. >>> Proizvod će normalno raditi duže vreme na višoj sobnoj temperaturi.

- Proizvod je možda nedavno bio uključen ili je unutra stavljena nova hrana. >>> Proizvodu će trebati više vremena da dostigne podešenu temperaturu kada je nedavno uključen ili ako se unutra stavi nova namirnica. To je normalno.
- U proizvod su možda nedavno stavljene velike količine tople hrane. >>> Ne stavljajte toplu hranu u proizvod.
- Vrata su se često otvarala ili su bila otvorena duže vreme. >>> Topli vazduh koji se kreće unutra će prouzrokovati da proizvod radi duže. Ne otvarajte vrata prečesto.
- Vrata zamrzivača ili hladnjaka mogu biti otvorena. >>> Proverite da li su vrata potpuno zatvorena.
- Proizvod je možda podešen na prenisku temperaturu. >>> Podesite temperaturu na viši stepen i sačekajte da proizvod dostigne podešenu temperaturu.
- Aparat za pranje vrata hladnjaka ili zamrzivača može biti prljav, istrošen, pokvaren ili nije pravilno postavljen. >>> Očistite ili zamenite zaptivku. Oštećeni/istrošeni aparat za pranje vrata će prouzrokovati da proizvod radi duže vreme kako bi se očuvala trenutna temperatura.

Temperatura zamrzivača je veoma niska, ali temperatura zamrzivač je adekvatna.

- Temperatura zamrzivača je podešena na veoma nizak stepen. >>> Podesite temperaturu u zamrzivaču na viši stepen i ponovo proverite.

Temperatura frižidera je veoma niska, ali temperatura zamrzivača je adekvatna.

- Temperatura odeljka frižidera je podešena na veoma nizak stepen. >>> Podesite temperaturu odeljka frižidera na viši stepen i ponovo proverite.

Namirnice koje se čuvaju u fiokama odeljka frižidera su zamrznute.

- Temperatura odeljka frižidera je podešena na veoma nizak stepen. >>> Podesite temperaturu odeljka frižidera na viši stepen i ponovo proverite.

Temperatura u frižideru ili zamrzivaču je previsoka.

- Temperatura odeljka frižidera je podešena na veoma visok stepen. >>> Podešavanje temperature u odeljku frižidera utiče na temperaturu u zamrzivaču. Sačekajte dok temperatura relevantnih delova ne dostigne dovoljan nivo promenom temperature u odeljku frižidera ili zamrzivača.
- Vrata su se često otvarala ili su bila otvorena duže vreme. >>> Ne otvarajte vrata prečesto.
- Vrata su možda odškrinuta. >>> Potpuno zatvorite vrata.
- Proizvod je možda nedavno bio uključen ili je unutra stavljena nova hrana. >>> To je normalno. >>> Proizvodu će trebati više vremena da dostigne podešenu temperaturu kada je nedavno uključen ili ako se unutra stavi nova namirnica.
- U proizvod su možda nedavno stavljene velike količine tople hrane. >>> Ne stavljajte toplu hranu u proizvod.

Tresenje ili buka.

- Površina nije ravna ili izdržljiva >>> Ako se proizvod tresе kada se polako pomeri, podesite postolja da biste nivelisali proizvod. Takođe proverite da li je podloga dovoljno izdržljiva da drži proizvod.
- Bilo koji predmet postavljen na proizvod može izazvati buku. >>> Uklonite sve predmete postavljene na proizvod.
- Proizvod proizvodi buku tečnosti, prskanja itd.
- Principi rada proizvoda uključuju protok tečnosti i gasa. >>> To je normalno i nije kvar.

Iz proizvoda se čuje zvuk vetra.

- Proizvod koristi ventilator za proces hlađenja. To je normalno i nije kvar.

Na unutrašnjim zidovima proizvoda dolazi do kondenzacije.

- Vruće ili vlažno vreme će povećati zaleđivanje i kondenzaciju. To je normalno i nije kvar.

- Vrata su se često otvarala ili su bila otvorena duže vreme. >>> Ne otvarajte vrata prečesto; ako su otvorena, zatvorite vrata.
- Vrata su možda odškrinuta. >>> Potpuno zatvorite vrata.

Javlja se kondenzacija na spoljašnjosti proizvoda ili između vrata.

- U okolini može biti vlažnosti, to je sasvim normalno po vlažnom vremenu. >>> Kondenzacija će nestati kada se smanji vlažnost.

Iz unutrašnjosti se oseća neugodan miris.

- Proizvod se ne čisti redovno. >>> Redovno čistite unutrašnjost koristeći sunđer, toplu vodu i gaziranu vodu.
- Određene posude i materijali za pakovanje mogu izazvati neugodan miris. >>> Koristite posude i materijale za pakovanje bez mirisa.
- Hrana je stavljena u nezatvorene posude. >>> Držite hranu u zatvorenim posudama. Mikroorganizmi se mogu širiti iz nezapečaćenih namirnica i izazvati loš miris.
- Uklonite svu hranu kojoj je istekao rok ili pokvarenu hranu iz proizvoda.

Vrata se ne zatvaraju.

- Pakovanja sa hranom možda blokiraju vrata. >>> Premestite sve artikle koji blokiraju vrata.
- Proizvod ne stoji u potpuno uspravnom položaju na podlozi. >>> Podesite postolje da iznivelišete proizvod.
- Površina nije ravna ili izdržljiva >>> Uverite se da je površina ravna i dovoljno izdržljiva da drži proizvod.

Odeljak za voće i povrće se zaglavio.

- Namirnice možda dodiruju gornji deo fioke. >>> Presložite namirnice u fioci.

Temperatura na površini proizvoda.

- Visoka temperatura se može primetiti između dvoje vrata, na bočnim pločama i na zadnjoj površini dela gde su rešetke dok se vaš proizvod koristi. Ovo je normalno i ne zahteva servisiranje.

Ventilator nastavlja da radi kada se vrata otvore.

- Ventilator može nastaviti da radi kada su vrata zamrzivača otvorena.



UPOZORENJE: Ako problem i dalje postoji nakon što ste slijedeli upute u ovom poglavlju, obratite se prodavcu ili ovlaštenom servisu. Ne pokušavajte da popravite uređaj. To je normalno.