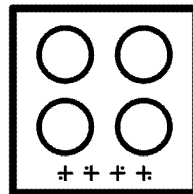
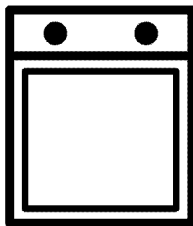




## Forno incorporado

Manual do utilizador



BBSE12131CXD-BBSE12120XD-BBSE12121XD  
BBSE12122XD

**PT**

385.4410.81/R.AA/17.06.2021/3-3  
7718186325-7793182913-7793182914-7793182915

## Caro Cliente,

### Deve ler este manual antes de utilizar o produto.

Beko Agradecemos a escolha deste produto. Queremos que o seu produto, fabricado com alta qualidade e tecnologia, para lhe oferecer a melhor eficiência. Para o fazer, deve ler cuidadosamente este manual e qualquer outra documentação fornecida antes de utilizar o produto e manter a mesma como uma referência. Se entregar este produto a mais alguém, entregar também o respetivo manual. Seguir as instruções, tendo em conta toda a informação e as advertências mencionadas no manual do utilizador.

Deve prestar atenção a toda a informação e todas as advertências no manual do utilizador. Desta forma, irá proteger-se a si mesmo e ao seu produto contra os perigos que podem ocorrer.

Guardar o manual do utilizador. Se entregar este produto a mais alguém, entregar também o respetivo manual.

O manual do utilizador inclui os seguintes símbolos:



Risco que pode resultar em morte ou lesões.

**OBSERVAÇÃO** Risco que pode resultar em danos no material no produto e para o meio ambiente.



Riscos que podem resultar em queimaduras devido ao contacto com superfícies quentes.



Informações importantes ou dicas úteis de utilização.



Ler o manual do utilizador.



**Arçelik A.Ş.**  
Karaağaç caddesi No:2-6  
34445 Sülüce/Istanbul/TURKEY  
Made in TURKEY

**1 Instruções de segurança 4**

Finalidade do uso.....	4
Segurança de crianças, pessoas vulneráveis e animais de estimação.....	5
Segurança elétrica.....	6
Segurança no transporte.....	7
Segurança da instalação.....	7
Segurança durante a utilização.....	8
Advertências da temperatura.....	8
Uso de acessórios.....	9
Segurança na cozedura.....	9
Segurança da manutenção e limpeza.....	10

**2 Instruções ambientais 12**

Regulamentação de resíduos.....	12
Conformidade com a Directiva WEEE e Eliminação de Resíduos.....	12
Eliminação do material da embalagem....	12
Recomendações para poupança de energia.....	12

**3 O seu produto 13**

Apresentação do produto.....	13
Apresentação e utilização do painel de controlo.....	14
Controlo do forno.....	14
Funções de funcionamento do forno.....	15
Acessórios do produto.....	16
Utilização dos acessórios do produto.....	17
Especificações técnicas.....	20

**4 Primeira utilização 21**

Primeira limpeza.....	21
-----------------------	----

**5 Funcionar com o forno 22**

Informação geral acerca da utilização do forno.....	22
Operar a unidade de controlo do forno....	22

**6 Informação geral acerca da cozedura 24**

Advertências gerais acerca de cozinhar no forno.....	24
Bolos e alimentos de forno.....	24
Carne, peixe e aves.....	27
Grelhador.....	28
Testar os alimentos.....	29

**7 Manutenção e cuidados 30**

Informações gerais de limpeza.....	30
Limpar os acessórios.....	31
Limpar o painel de controlo.....	31
Limpar o interior do forno (zona de cozedura).....	32
Limpeza fácil a vapor.....	32
Limpar a porta do forno.....	33
Remover o vidro interior da porta do forno.....	35
Limpar a lâmpada do forno.....	36

**8 Resolução de problemas 38**

# 1 Instruções de segurança

- Esta secção contém instruções de segurança que irão ajudar a impedir lesões pessoais ou danos no material.
  - Se o produto for transferido para outra pessoa ou usado em segunda-mão, o manual de funcionamento, as etiquetas do produto e outros documentos e acessórios devem ser entregues com o produto.
  - A nossa empresa não pode ser responsabilizada por qualquer dano que possa ocorrer em resultado de falha no cumprimento destas instruções.
  - O incumprimento destas instruções deverá anular qualquer garantia.
  - **⚠** A instalação e as reparações devem ser sempre realizadas pelo fabricante, por serviço de assistência autorizado ou por uma pessoa especificada pelo importador.
  - **⚠** Utilizar apenas peças de substituição e acessórios originais.
  - **⚠** Não tentar reparar ou substituir qualquer componente do produto exceto se especificamente mencionado no manual de funcionamento.
  - **⚠** Não realizar modificações técnicas no produto.
- ⚠ Finalidade do uso**
- Este produto é concebido para utilização doméstica. Não é adequado para utilização comercial.
  - Não usar o produto em jardins, varandas ou outros ambientes exteriores. O aparelho foi projetado para uso em áreas de cozinhas domésticas e de funcionários em lojas, escritórios e outros ambientes de trabalho.
  - **ADVERTÊNCIA:** Este produto deve ser usado apenas com a finalidade de cozinhar. Não deve ser usado para outros fins como para aquecer uma sala.
  - O forno pode ser usado para descongelar, cozer, fritar e grelhar alimentos.
  - Este produto, não deve ser usado para aquecimento,

aquecimento de pratos, pendurar toalhas ou vestuário na pega para secar os mesmos.

### **Segurança de crianças, pessoas vulneráveis e animais de estimação**

- Este produto pode ser usado por crianças com 8 anos de idade ou mais e por pessoas com debilidade físicas, sensoriais e mentais, ou com falta de experiência e conhecimento desde que supervisionadas ou instruídas sobre um uso seguro e sobre os riscos do produto.
- As crianças não devem brincar com o produto. A limpeza e manutenção do utilizador não deve ser feita por crianças a menos que sejam supervisionadas.
- Este produto não deve ser usado por pessoas com capacidades físicas, sensoriais e mentais limitadas (incluindo crianças) exceto se forem supervisionadas ou receberem as instruções necessárias.
- As crianças devem ser supervisionadas de modo a assegurar que não brincam com o produto.
- Os produtos elétricos são perigosos para as crianças e para os animais domésticos. As crianças e os animais de estimação não podem brincar, trepar ou entrar dentro do produto.
- Não colocar sobre o aparelho objetos que as crianças possam alcançar.
- **ADVERTÊNCIA:** Durante a utilização, as superfícies acessíveis do produto estão quentes. Manter as crianças afastadas do produto.
- Manter todo o material de embalagem afastado do alcance das crianças. Existe o perigo de lesões e de sufocarem.
- Quando a porta estiver aberta, não colocar qualquer objeto pesado sobre a porta ou permitir que as crianças se sentem nela. Pode provocar a queda do forno ou danificar as dobradiças da porta.
- Para a segurança das crianças, desligar a ficha de alimentação e tornar o produto inoperável antes de o depositar para eliminação.

## **Segurança elétrica**

- Ligar o produto a tomada com ligação terra protegida por um fusível que coincida com a classificação de corrente indicada na etiqueta do tipo. A instalação da ligação a terra deve ser feita por um electricista qualificado. Não usar o produto sem ligação à terra em conformidade com as regulamentações locais/nacionais.
- A ficha ou ligação elétrica do produto deve estar em local facilmente acessível (onde não serão afetadas por chamas do fogão). Se isto não for possível, tem de existir um mecanismo (fusível, interruptor, etc.) na instalação elétrica ao qual o produto é ligado, em conformidade com as regulamentações elétricas e todos os pólos têm de estar separados da rede.
- O produto não pode estar ligado à tomada durante a instalação, reparação e transporte.
- Não ligar o produto a uma tomada que esteja solta, que tenha saído da respetiva caixa, que esteja partida, com gordura, com risco de contacto com a água (por exemplo, a água pode verter da bancada).
- Nunca tocar na ficha com as mãos molhadas! Nunca tocar na ficha com as mãos molhadas. Para desligar não segurar pelo cabo, segurar sempre na ficha.
- Assegurar que a ficha do produto está firmemente ligada na tomada para evitar a formação de arco.
- Ligar o produto numa tomada com ligação terra que esteja de acordo com os valores de tensão, corrente e frequência especificados na etiqueta de classificação.
- Não prender o cabo por baixo ou atrás do produto. Não colocar objetos pesados em cima do cabo de alimentação. O cabo de alimentação não pode ser dobrado, esmagado ou entrar em contacto com qualquer fonte de calor.
- Enquanto o forno estiver em funcionamento, a superfície traseira do mesmo também fica quente. Os cabos de

- alimentação não podem tocar a superfície traseira
- Não prender os cabos elétricos à porta do forno e não os passar sobre superfícies quentes. Pode provocar um curto-circuito no forno e incendiarem-se em resultado da fusão do cabo.
  - Usar apenas o cabo original. Não usar cabos cortados ou danificados ou cabos de extensão.
  - Se o cabo de alimentação estiver danificado, tem de ser substituído por um fabricante, um serviço autorizado ou uma pessoa a ser especificada pela empresa de importação de modo a evitar possíveis perigos.
  - **ADVERTÊNCIA:** Antes de substituir a lâmpada do forno, assegurar que desligar o produto da alimentação elétrica para evitar o risco de choque elétrico. Desligar o produto ou desligar o fusível na caixa do mesmo.

### **Segurança no transporte**

- Desligar o produto da corrente elétrica antes de o transportar.

- O produto é pesado, tem de ser transportado pelo menos com duas pessoas.
- Não usar a porta e/ou a pega para transportar ou deslocar o produto. Não usar a porta e/ou a pega para transportar ou mover o aparelho.
- Não colocar outros itens no produto e transportar o mesmo na posição vertical.
- Quando precisar de transportar o seu produto, envolver o mesmo com material de embalagem de bolhas ou com cartão grosso e passar com fita cola com firmeza. Fixar o produto com firmeza com fita cola para impedir que as partes amovíveis ou as partes de movimento e que o próprio produto fiquem danificados.
- Verificar a aparência em geral do produto relativamente a quaisquer danos que possam ter ocorrido durante o transporte.

### **Segurança da instalação**

- Antes de o produto ser instalado, verificar o produto relativamente a quaisquer danos. Se o produto estiver

danificado, não instalar o mesmo.

- Não instalar o produto perto de fontes de calor (radiadores, fogões, etc.).
- Manter as condutas de ventilação abertas em volta do produto.
- Para evitar o sobreaquecimento, o aparelho não deve ser instalado atrás de portas decorativas.



### **Segurança durante a utilização**

- Assegurar que o produto é desligado depois de cada utilização.
- Se não usar o produto durante um longo período de tempo, deve desligar o mesmo ou desligar o fusível da caixa do mesmo.
- Não operar com um produto defeituoso ou danificado. Se aplicável, desligar as ligações de eletricidade/gás do produto e chamar a assistência autorizada.
- Não usar o produto com o vidro da porta da frente retirado ou partido.
- Não subir para cima do produto para alcançar

alguma coisa ou por qualquer outra razão.

- Não usar o produto em situações que podem afetar a sua avaliação, tal como o consumo de drogas e/ou álcool.
- Os objetos inflamáveis guardados na zona de cozedura podem provocar um incêndio. Nunca guardar objetos inflamáveis na zona de cozedura.
- A pega do forno não é um secador de toalhas. Quando usar o produto, não pendurar toalhas, luvas ou têxteis similares.
- As dobradiças da porta do produto movem-se e apertam quando abrir e fechar a porta. Quando abrir/fechar a porta, não segurar na parte com as dobradiças.



### **Advertências da temperatura**

- **ADVERTÊNCIA:** Enquanto o produto estiver em funcionamento, as partes expostas ficarão quentes. Não tocar no produto ou nos elementos de aquecimento. As crianças com idade



inferior a 8 anos não podem ficar perto do produto sem a supervisão de um adulto.

- Não colocar materiais inflamáveis/explosivos perto do produto, dado que os rebordos irão ficar quentes enquanto o mesmo estiver em funcionamento.
- Dado poder haver saída de vapor, deve manter-se afastado enquanto estiver a abrir a porta. O vapor pode queimar as suas mãos, rosto e/ou olhos.
- O produto pode ficar quente durante a utilização. Não tocar nos compartimentos quentes, as peças interiores do forno, os elementos de aquecimento, etc.
- Ao colocar os alimentos no forno quente, ao remover os alimentos, etc., usar sempre luvas de forno resistentes ao calor.



### **Uso de acessórios**

- É importante que a grelha e o tabuleiro sejam corretamente colocados nas prateleiras de arame de aço. Para informação detalhada, consultar a secção “Utilização dos acessórios”.

- Os acessórios podem danificar o vidro da porta quando fechar a porta do produto. Empurrar sempre os acessórios para o fim da zona de cozedura.



### **Segurança na cozedura**

- Ter cuidado quando usar álcool nos seus alimentos. O álcool evapora-se a temperaturas elevadas e pode provocar um incêndio quando exposto a superfícies quentes, provocando um incêndio.
- Os desperdícios de alimentos, óleo, etc. na zona de cozedura podem provocar um incêndio. Antes de cozinhar, remover a referida sujidade grosseira.
- Risco de envenenamento alimentar: Não manter os alimentos no forno durante mais de uma hora após a cozedura. Caso contrário, pode provocar envenenamento por alimentos ou doenças.
- Não aquecer latas fechadas e frascos de vidro. A formação de pressão pode provocar a explosão do frasco.

- Colocar papel vegetal num recipiente de cozinha ou no acessório do forno (tabuleiro, grelha, etc.) com alimentos e colocar o mesmo no forno pré-aquecido. Remover quaisquer pedaços em excesso do papel vegetal que estejam a sair do acessório ou do recipiente para evitar o risco de tocar nos elementos de aquecimento do forno. Nunca usar papel vegetal num forno com temperatura superior à temperatura máxima de utilização especificada no papel vegetal que estiver a usar. Nunca colocar o papel vegetal na base do forno.
- Não colocar os tabuleiros de cozedura, pratos ou folha de alumínio diretamente na base do forno. O calor acumulado pode danificar a base do forno.
- Fechar a porta do forno enquanto estiver a grelhar. As superfícies quentes podem provocar queimaduras!
- Alimentos não adequados para grelhar e que podem provocar um risco de

incêndio. Grelhar apenas alimentos que sejam adequados para fogo intenso do grelhador. Do mesmo modo, não colocar os alimentos demasiado afastados na parte de trás do grelhador. Esta é a zona mais quente e os alimentos muito gordos podem incendiar-se.

### **Segurança da manutenção e limpeza**

- Deixar que o produto arrefeça antes de iniciar a limpeza do mesmo. As superfícies quentes podem provocar queimaduras!
- Nunca lavar o produto pulverizando-o ou deitando água sobre o mesmo! Existe um risco de choque elétrico!
- Não limpar o produto com equipamentos de limpeza a vapor dado isso poder provocar um choque elétrico.
- Não usar produtos de limpeza abrasivos, raspadores metálicos, materiais de lâ de aço ou lixívia para limpar o vidro da porta frontal do forno/(se existir) o vidro da porta superior.. Estes materiais

podem provocar riscos e a  
quebra das superfícies de

vidro.

## 2 Instruções ambientais

### Regulamentação de resíduos

#### Conformidade com a Directiva WEEE e Eliminação de Resíduos



Este produto está em conformidade com a Directiva WEEE da UE (2012/19/EU). Este produto porta um símbolo de classificação para resíduos de equipamentos eléctricos e electrónicos (WEEE).

Este produto foi fabricado com materiais e peças de alta qualidade, que podem ser reutilizados e reciclados. No fim da sua vida útil, não elimine o resíduo com o lixo doméstico normal ou outro lixo. Leve-o a um centro de recolha para reciclagem de equipamentos eléctricos e electrónicos. Consulte as autoridades locais para se informar sobre estes centros de recolha.

A eliminação adequada de aparelhos usados ajuda a prevenir potenciais consequências negativas para o ambiente e para a saúde humana.

#### Cumprimento com a Directiva RoHS:

O produto que adquiriu está em conformidade com a Directiva RoHS da UE (2011/65/EU). Ele não contém materiais perigosos e proibidos especificados na Directiva.

#### Eliminação do material da embalagem

- Os materiais da embalagem são perigosos para as crianças. Mantenha os materiais no lugar seguro fora do

alcançe das crianças. Os materiais da embalagem do produto são fabricados a partir de materiais reciclados. Elimine-os de forma adequada e separe-os de acordo com as instruções de lixo reciclado. Não os elimine com o lixo doméstico normal.

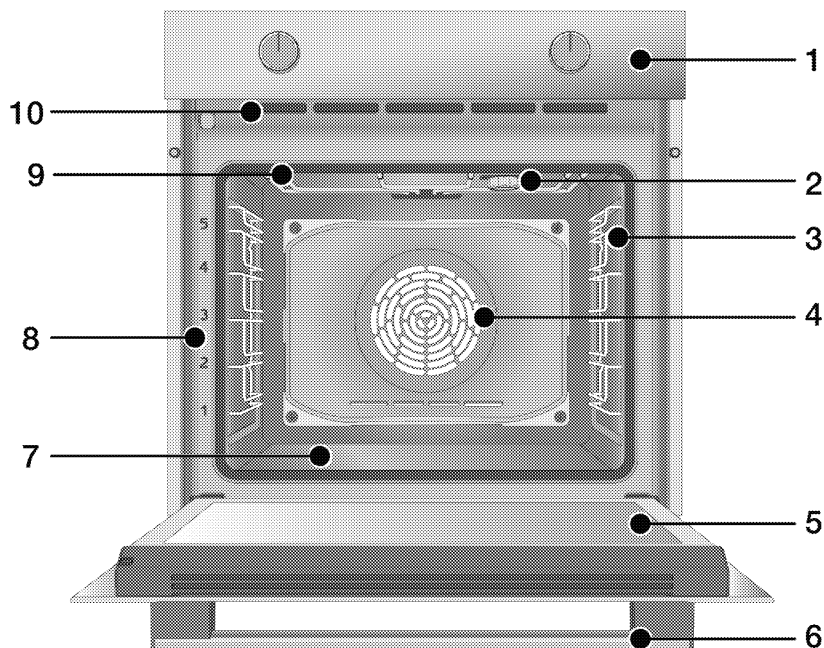
#### Recomendações para poupança de energia

As sugestões seguintes irão ajudá-lo a usar o seu produto de uma forma ecológica e com eficiência energética.

- Descongelar os alimentos congelados antes de cozinhar.
- No forno, usar recipientes escuros ou esmaltados que transmitam melhor o calor.
- Desligar o produto 5 ou 10 minutos antes do tempo de fim de cozedura para uma cozedura prolongada. Agora pode economizar até 20% de eletricidade ao utilizar o calor.
- Se especificado na receita ou no manual do utilizador, deve sempre pré-aquecer. Não abrir frequentemente a porta do forno enquanto cozinhar.
- Tentar cozinhar mais do que um prato ao mesmo tempo no forno. Pode cozinhar ao mesmo tempo colocando dois recipientes para cozinhar na prateleira de arame de aço. Adicionalmente, se cozinhar as suas refeições uma a seguir à outra, isso irá poupar energia porque o forno não perderá o calor.

### 3 O seu produto

#### Apresentação do produto



- 1 Painel de controlo
- 2 Lâmpada\*
- 3 Prateleiras de arame de aço\*\*
- 4 Motor do ventilador (por trás da placa de aço)
- 5 Porta
- 6 Pega
- 7 Aquecedor inferior (placa de aço inferior)
- 8 Posicionamento da prateleira
- 9 Aquecedor superior
- 10 Orifícios de ventilação

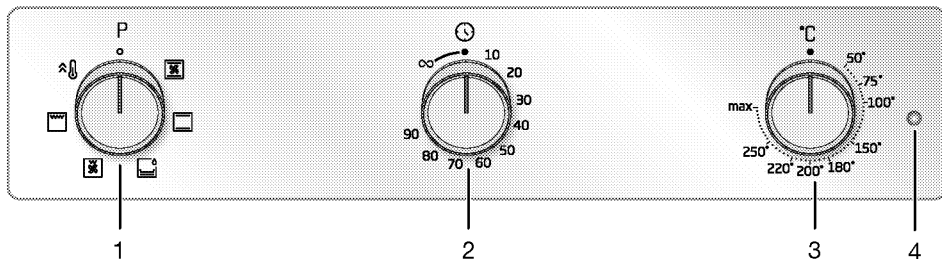
\* Depende do modelo O seu produto pode não ter uma lâmpada ou o tipo e localização da lâmpada podem diferir da figura.

\*\* Depende do modelo O seu produto pode não ter prateleiras de arame Na figura as prateleiras de arame são mostradas como exemplos.

## Apresentação e utilização do painel de controlo

Nesta secção, pode encontrar uma visão geral e as utilizações básicas do painel de controlo do produto. Podem existir diferenças nas imagens e algumas funções dependem do tipo de produto.

### Controlo do forno



- 1 Botão de seleção de função
- 2 Botão Temporizador (Depende do modelo. O cronômetro do seu produto pode ser de 100 ou 90 minutos.)
- 3 Botão da temperatura
- 4 Lâmpada do termostato

Se houver botão(ões) a controlarem o seu produto, este(s) botão (ões) podem ser acedidos, nalguns modelos, no painel que sai quando premido. Para que sejam feitas as definições com estes botões, em primeiro lugar empurrar o botão correspondente e puxar o botão. Depois de fazer o seu ajuste, premir novamente e voltar a colocar o botão.

#### Botão de seleção de função

Pode seleccionar as funções de funcionamento do forno com o botão de selecção da função. Rodar para a esquerda/direita a partir da posição (superior) de fechado para seleccionar.

#### Botão da temperatura

Pode seleccionar a temperatura que pretende para cozinhar com o botão de controlo do forno. Rodar no sentido

horário a partir da posição (superior) de fechado para seleccionar.

#### Indicador da temperatura

Pode perceber qual é a temperatura interior do forno com a lâmpada da temperatura. A lâmpada da temperatura está localizada no painel de controlo. A lâmpada da temperatura acende-se quando o produto começa a funcionar e apaga-se quando este atinge a temperatura definida. Quando a temperatura no interior do forno desce abaixo da temperatura definida, a lâmpada da temperatura acede novamente.







#### Temporizador

Pode cozinhar definindo um determinado tempo de cozedura com o botão do temporizador. Se rodar o botão para o ∞ símbolo, pode cozinhar manualmente (sob a sua supervisão).

Indicador	Descrição
10-100	Tempo de cozedura ajustável
∞	Símbolo de cozedura manual

## Funções de funcionamento do forno

Na tabela de funções: são indicadas as funções de funcionamento que pode utilizar no seu forno e as temperaturas mais elevadas e mais baixas que podem ser definidas para estas funções. A sequência dos modos de funcionamento mostrada aqui pode ser diferente dos indicados para o seu produto.

Símbolo da função	Descrição da função	Intervalo de temperatura (°C)	Descrição e utilização
	Aquecimento superior e inferior	*	Os alimentos são aquecidos por cima e por baixo ao mesmo tempo. Adequada para bolos e estufados em formas de cozedura ou para bolos e produtos de pastelaria. A cozedura é feita com um único tabuleiro.
	Aquecimento inferior	*	Apenas o aquecimento inferior está ligado. É adequada alimentos que é preciso que fiquem dourados por baixo. Esta função deve também ser usada para a limpeza fácil a vapor.
	Aquecimento ventilado inferior/superior	*	O ar quente aquecido pelos aquecedores superior e inferior é distribuído uniforme e rapidamente em todo o forno com o ventilador. A cozedura é feita com um único tabuleiro.
	Grelhador completo	*	O grelhador grande no teto do forno funciona. É adequado para grelhar grandes quantidades.
	Grelhador inferior ventilado	*	O ar quente aquecido pelo grelhador pequeno é distribuído rapidamente em todo o forno com o ventilador. É adequado para grelhar quantidades mais pequenas.
	Aquecimento rápido	-	Todos os aquecedores do forno funcionam. Esta função de funcionamento é usada para colocar o forno rapidamente na temperatura desejada (pré-aquecimento). Não utilizar para cozinhar alimentos.

\* O seu produto funciona num intervalo de temperatura especificado no botão da temperatura.

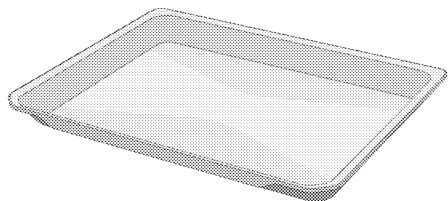
## Acessórios do produto

Existem vários acessórios no seu produto. Nesta secção são disponibilizadas a descrição dos acessórios e as descrições do uso correto. Dependendo do modelo do produto, os acessórios fornecidos variam. Todos os acessórios descritos no manual do utilizador podem não ser disponibilizados com o produto.

---

**OBSERVAÇÃO** : Os tabuleiros no seu produto podem ficar deformados devido ao efeito da temperatura. Isto não tem qualquer efeito no funcionamento. A deformação desaparece quando os tabuleiros arrefecem.

---

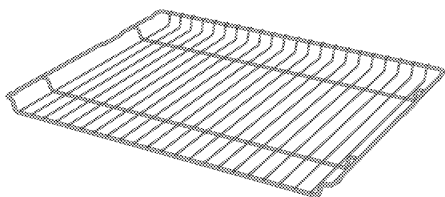


### Tabuleiro normal

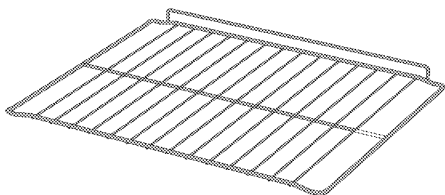
São usados para produtos de pastelaria, alimentos congelados e para fritar peças grandes.

---

### Modelos com prateleiras de arame:



### Modelos sem prateleiras de arame:



### Grelha de arame

Usado para fritar e/ou colocar os alimentos a serem assados, fritos e estufados na prateleira pretendida.

---

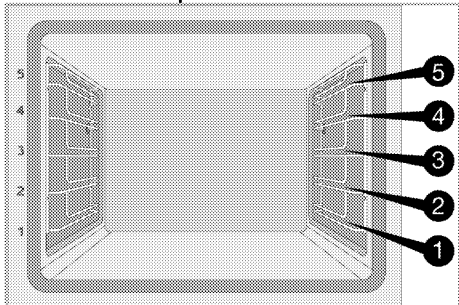


## Utilização dos acessórios do produto

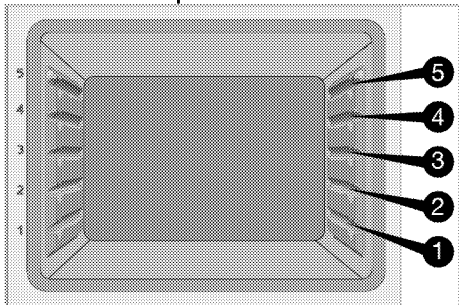
### Prateleiras para cozinhar

Há 5 níveis de posicionamento da prateleira na zona de cozedura. Pode igualmente ver a sequência das prateleiras nos números na estrutura frontal do forno.

#### Modelos com prateleiras de arame



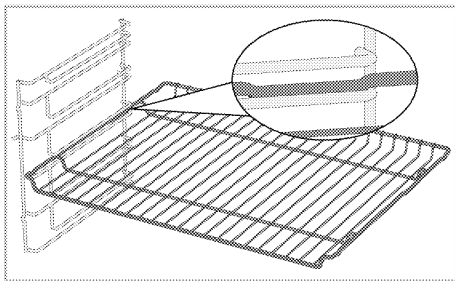
#### Modelos sem prateleiras de arame



### Colocar a grelha de arame de aço nas prateleiras de cozedura

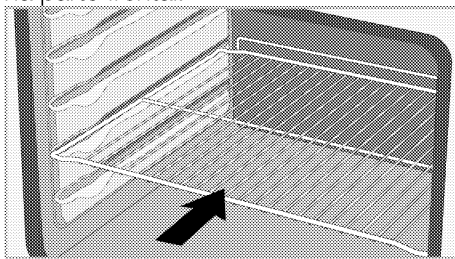
#### Modelos com prateleiras de arame:

É importante colocar corretamente a grelha de arame nas prateleiras laterais de arame de aço.. Enquanto estiver a colocar a grelha de arame de aço na prateleira pretendida, a secção aberta deve estar na parte frontal. Para uma melhor cozedura, a grelha de arame de aço deve ser fixada com o batente na prateleira de arame. Não deve ultrapassar o batente para contactar com a parede traseira do forno.



#### Modelos sem prateleiras de arame:

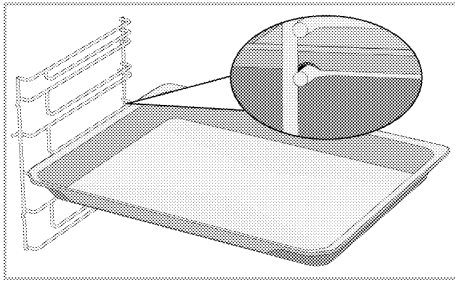
É importante colocar corretamente a grelha de arame nas prateleiras laterais. A grelha de arame de aço tem um sentido quando a mesma é colocada na prateleira. Enquanto estiver a colocar a grelha de arame de aço na prateleira pretendida, a secção aberta deve estar na parte frontal.



### Colocar o tabuleiro nas prateleiras de cozedura

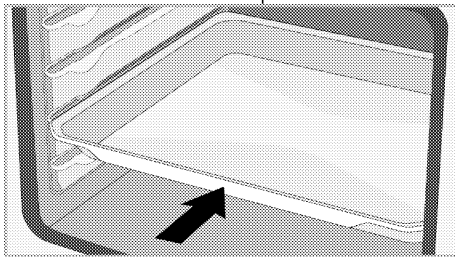
#### Modelos com prateleiras de arame:

É também importante colocar corretamente os tabuleiros nas prateleiras laterais de arame de aço. Enquanto estiver a colocar o tabuleiro na prateleira pretendida, a parte lateral destinada a suportar o mesmo deve estar na parte frontal. Para uma melhor cozedura, o tabuleiro deve ser fixada com o batente na prateleira de arame. Não deve ultrapassar o batente para contactar com a parede traseira do forno.



### Modelos sem prateleiras de arame:

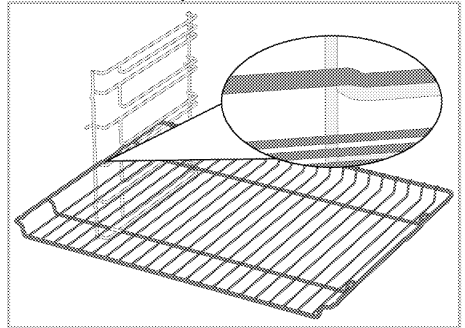
É também importante colocar corretamente os tabuleiros nas prateleiras laterais. O tabuleiro tem um sentido quando o mesmo é colocado na prateleira. Enquanto estiver a colocar o tabuleiro na prateleira pretendida, a parte lateral destinada a suportar o mesmo deve estar na parte frontal.



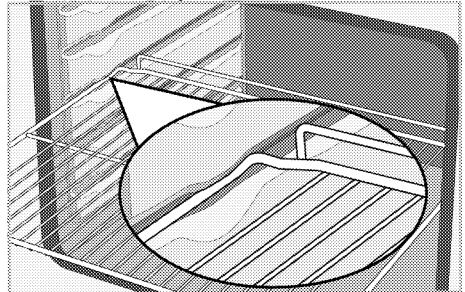
### Função de batente da grelha de arame de aço

Existe uma função de batente para impedir que a grelha de arame de aço caia da prateleira lateral. Com esta função, pode facilmente e com segurança retirar os seus produtos alimentares. Enquanto está a retirar a grelha de arame de aço, pode puxar a mesma para a frente até que a mesma chegue ao batente. Tem de passar pelo batente para a remover totalmente.

### Modelos com prateleiras de arame

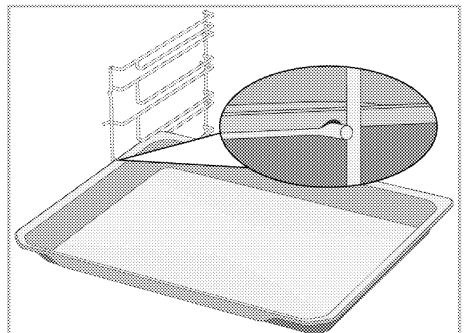


### Modelos sem prateleiras de arame



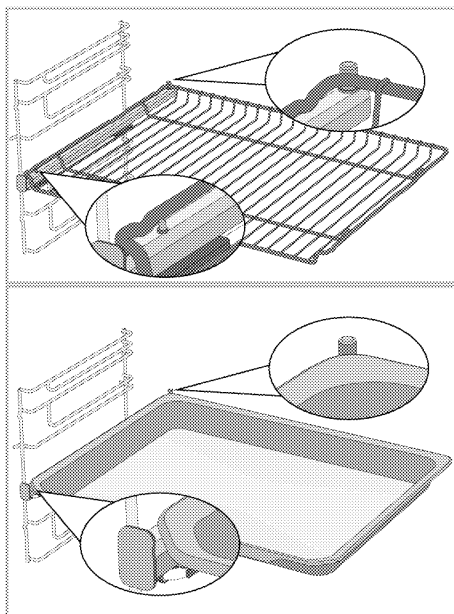
### Função de batente da grelha de arame de aço - Modelos com prateleiras de arame

Existe uma função de batente para impedir que o tabuleiro caia da prateleira de arame de aço. Enquanto está a remover o tabuleiro, deve libertar o mesmo do bloqueio traseiro e puxar o mesmo em direção a si até que o tabuleiro alcance o batente. Tem de passar pelo batente para a remover totalmente.



## **Colocação correta da grelha de arame de aço e do tabuleiro nas guias telescópicas-Modelos com prateleiras de arame e guias telescópicas**

Graças às guias telescópicas, os tabuleiros ou a grelha de arame de aço podem facilmente ser instalados e removidos. Quando estiver a usar os tabuleiros e as grelhas de arame de aço com guia telescópica, deve ser tido cuidado em relação aos pinos, na parte frontal e traseira das guias telescópicas, devem assentar contra os rebordos da grelha e do tabuleiro (mostrado na figura).






## Especificações técnicas

### Especificações gerais

Dimensões externas do produto (altura/largura/profundidade)	595 mm/594 mm/567 mm
Dimensões da instalação do forno (altura/largura/profundidade)	590 ou 600 mm/560 mm/min. 550 mm
Tensão / Frequência	220-240 V ~ 50 Hz
Tipo do cabo e secção cruzada usada/adequada para usar no produto	min. H05VV-FG 3 x 1,5 mm <sup>2</sup>
Consumo total de energia	2.4 kW
Tipo de forno	Forno com auxiliar de ventilação

# Essenciais: : Informação sobre a categoria energética dos fornos elétricos é atribuída de acordo com a norma EN 60350-1 / IEC 60350-1 Esses valores são determinados sob a carga padrão com as funções do aquecedor inferior-superior ou aquecimento auxiliado por ventilador (se existir). A classe de eficiência energética é determinada em conformidade com as seguintes prioridades dependendo se existem ou não no produto as funções relevantes. 1-Aquecimento ventilado ecológico, 2-Aquecimento ventilado 3-Grelhador inferior ventilado, 4-Aquecimento superior e inferior.

-  As especificações técnicas podem ser alteradas sem aviso prévio para melhorar a qualidade do produto.
-  As imagens neste manual são esquemáticas e podem não coincidir exactamente com o seu produto.
-  Os valores indicados nas etiquetas do produto ou na documentação que acompanha o mesmo são obtidos em condições laboratoriais em conformidade com as normas relevantes. Dependendo das condições operacionais e ambientais do produto, estes valores podem variar.

## 4 Primeira utilização

Antes de começar a utilizar o seu produto, é recomendado fazer o que está indicado nas secções seguintes.

### Primeira limpeza

1. Remover todos os materiais de embalagem.
2. Remover todos os acessórios do forno fornecida com o produto.
3. Ligar o produto durante 30 minutos e depois desligar o mesmo. Desta forma, os resíduos e as camadas que podem ter sido ficado no forno durante a produção são queimadas e limpas.
4. Quando operar com o produto, seleccionar a temperatura mais elevada e a função de funcionamento de modo a que todos os aquecedores estejam a funcionar no seu produto. Consultar “Funções de funcionamento do forno”. Pode obter informações de como operar com o forno na secção seguinte.
5. Aguardar que o forno arrefeça.
6. Limpar as superfícies do produto com um pano ou esponja humedecidos e secar com um pano.

### Antes de usar os acessórios:

Limpar os acessórios que retirou do forno com água com detergente e uma esponja de limpeza macia.

**OBSERVAÇÃO** A superfície pode ficar danificada por alguns detergentes ou materiais de limpeza. Não use detergentes ou cremes/pós de limpeza agressivos ou qualquer objecto pontiagudo durante a limpeza.

**OBSERVAÇÃO** Poderá ocorrer maus odores e fumaça por um par de horas durante o funcionamento inicial. Isto é perfeitamente natural. Assegure que o cómodo esteja bem ventilado para extrair o fumo e o cheiro. Evite inalar directamente o fumo e os odores emitidos.

## 5 Funcionar com o forno

### Informação geral acerca da utilização do forno

#### Ventilador de arrefecimento (Podem não existir no seu produto.)

O seu produto está equipado com um ventilador de arrefecimento. O ventilador de arrefecimento é ativado automaticamente sempre que necessário e arrefece tanto a frente do produto como os móveis. É automaticamente desativado quando o processo de arrefecimento é terminado. O ar quente sai através da porta do forno. Não deve cobrir estas aberturas de ventilação com nada. Caso contrário, o forno pode sobreaquecer.

O ventilador de arrefecimento continua a funcionar para operar durante o funcionamento do forno ou depois o forno é desligado (aproximadamente 20-30 minutos). Se cozinhar através da programação do temporizador do forno, no fim do tempo de cozedura, o ventilador de arrefecimento desliga-se com todas as funções. O tempo de funcionamento do ventilador de arrefecimento não pode ser determinado pelo utilizador. Liga-se e desliga-se automaticamente. Isto não é um erro.

#### Iluminação do forno

A lâmpada do forno acende-se quando o forno começa a cozedura. Nalguns modelos, a lâmpada está acesa durante a cozedura, enquanto noutros modelos após um determinado tempo apaga-se.

### Operar a unidade de controlo do forno

#### Ligar o forno

Quando selecionar uma função de funcionamento que pretende para cozinhar usando o botão de seleção da

função e definir uma determinada temperatura usando o botão da temperatura, o forno começa a funcionar. Deve rodar o botão do temporizador para um tempo de cozedura específico ou o símbolo ∞ para começar a operar com o forno.

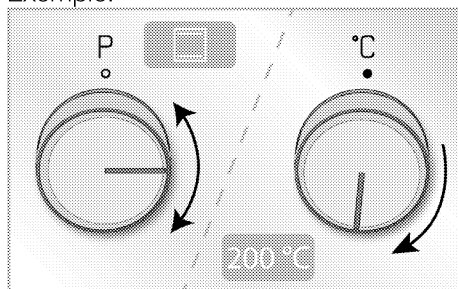
#### Desligar o forno

Podem desligar o forno rodando o botão de seleção de função e os botões da temperatura e do temporizador para a posição desligar (para cima).

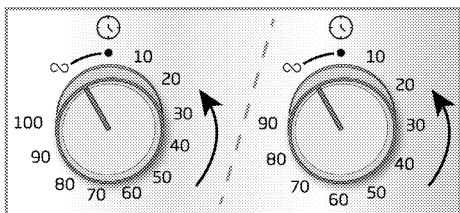
#### A cozedura manual para selecionar a função de temperatura e de funcionamento do forno.

Podem cozinhar fazendo o controlo manual (sob o seu controlo) sem definir o tempo de cozedura selecionando a temperatura e a função de funcionamento específica para os seus alimentos.

Exemplo:



1. Selecionar a função de funcionamento que pretende usando o botão de seleção da função.
2. Definir a temperatura que pretende para cozinhar com o botão da temperatura..
3. Rodar o botão do temporizador para o símbolo ∞ .

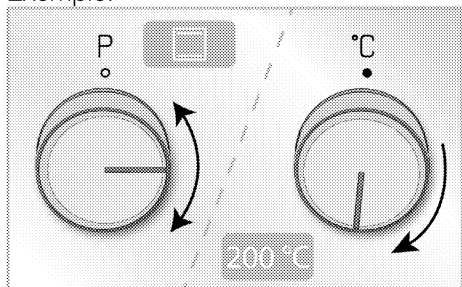


» O seu forno começará a funcionar imediatamente na função e temperatura selecionadas e a lâmpada da temperatura irá acender. Quando a temperatura no interior do forno atingir a temperatura definida, a lâmpada da temperatura apaga-se. O forno não se desliga automaticamente após a cozedura começar. Tem de controlar a cozedura e desligar o mesmo. Quando a sua cozedura estiver concluída, desligar o forno rodando o botão de seleção de função e o botão da temperatura e temporizador para a posição desligar (para cima).

### **Cozinha definindo o tempo de cozedura;**

O forno pode desligar-se automaticamente no fim do tempo selecionando a temperatura e a função específica do funcionamento para os seus produtos alimentares e definir o tempo de cozedura no temporizador.

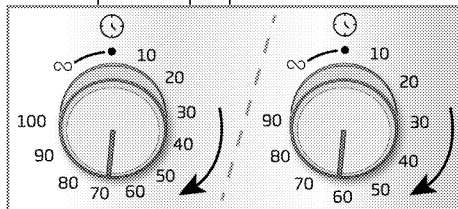
Exemplo:



1. Selecionar a função de funcionamento que pretende usando o botão de seleção da função.

2. Definir a temperatura que pretende para cozinhar com o botão da temperatura..

3. Rodar o botão do temporizador para o tempo em que pretende cozinhar.



» O seu forno começará a funcionar imediatamente na função e temperatura selecionadas e a lâmpada da temperatura irá acender. Quando a temperatura no interior do forno atingir a temperatura definida, a lâmpada da temperatura apaga-se.

4. Quando o tempo da cozedura tiver terminado, o botão do temporizador roda automaticamente no sentido anti-horário. É ouvido um sinal sonoro e o forno para de cozinhar.

5. Se a sua cozedura estiver concluída, desligar o forno rodando o botão de seleção de função e o botão da temperatura para a posição desligar (para cima). Se pretender continuar, rodar o botão do temporizador de novo para um determinado tempo de cozedura. O forno continua a funcionar na função e temperatura definidas.

### **Para desligar a cozedura mais cedo que o tempo que definiu.**

1. Rodar o botão do temporizador no sentido horário até que o mesmo chegue à posição de desligado (para cima).

2. Desligar o forno rodando o botão de seleção de função e o botão da temperatura para a posição desligar (para cima).

## 6 Informação geral acerca da cozedura

Esta secção descreve dicas sobre a preparação e a cozedura dos seus alimentos.

Adicionalmente, pode também encontrar alguns alimentos testados pelos produtores e as definições mais apropriadas para estes alimentos. As definições apropriadas do forno e os acessórios para estes alimentos são igualmente indicados.

### Advertências gerais acerca de cozinhar no forno

- Enquanto abrir a porta do forno durante ou após a cozedura, pode sair vapor quente que provoca queimaduras. O vapor pode queimar as suas mãos, rosto e/ou olhos. Quando abrir a porta do forno, deve manter-se afastado.
- O vapor intenso gerado durante a cozedura pode formar gotas de água condensada no interior e no exterior do forno e nas peças na parte superior dos móveis devido à diferença de temperatura. Este é uma ocorrência física e normal.
- A temperatura de cozedura e os valores do tempo atribuídos aos alimentos podem variar dependendo da receita e da quantidade. Por esta razão, estes valores são dados como intervalos.
- Remover sempre do forno os acessórios não utilizados antes de começar a cozinhar. Os acessórios que se irão manter no forno podem impedir que os alimentos sejam cozinhados nos valores corretos.
- Para os alimentos que irá cozinhar de acordo com a sua própria receita, pode basear-se em alimentos semelhantes indicados nas tabelas de cozedura.

- Utilizando os acessórios fornecidos assegura que obtém o melhor desempenho de cozedura. Deve respeitar sempre as advertências e a informação fornecida pelo fabricantes para os recipientes de cozinha externos que irá utilizar.
- Cortar o papel vegetal que vai usar na cozedura nos tamanhos adequados para o recipiente em que irá cozinhar. Os papéis vegetais que estiverem do lado de fora do recipiente podem criar um risco de queimaduras e afetar a qualidade da cozedura. Usar o papel vegetal que irá utilizar no intervalo de temperatura especificado.
- Para um bom desempenho da cozedura, colocar os alimentos na prateleira correta recomendada. Não alterar a posição da prateleira durante a cozedura.

### Bolos e alimentos de forno Informação Geral

- Recomendamos a utilização dos acessórios do produto para um bom desempenho de cozedura. Se for utilizar recipientes de cozinha externos, deve preferir loiça escura, resistente ao calor e anti-aderente.
- Se for recomendado o pré-aquecimento na tabela de cozedura, assegurar que coloca os seus alimentos no forno após o pré-aquecimento.
- SE vai cozinhar usando recipientes de cozinha na grelha, deve colocar os mesmos no meio da grelha e não junto da parede traseira.
- Todos os materiais usados para fazer bolos devem estar limpos e à temperatura ambiente.
- O estado da cozedura dos produtos pode variar dependendo da



quantidade de alimentos e do tamanho dos recipientes.

- Formas de metal, cerâmica e vidro aumentam o tempo de cozimento e a superfície inferior dos alimentos pastéis não douram uniformemente.
- Se usar papel de cozinha durante o cozimento, pode ocorrer um pouco de escurecimento na superfície inferior dos alimentos. Nesse caso, pode ser necessário estender o tempo de cozimento em cerca de 10 minutos.
- Os valores especificados na tabela de cozedura são determinados em resultado dos testes realizados nos nossos laboratórios. Os valores adequados para si podem ser diferentes destes valores.
- Colocar os seus alimentos na prateleira apropriada recomendada na tabela de cozedura. Considerar a prateleira inferior do forno como a prateleira 1.

### **Dicas para fazer bolos**

- Se o bolo for demasiado seco, aumentar a temperatura em 10 °C e encurtar o tempo de cozedura.
- Se o bolo for húmido, usar uma pequena quantidade de líquido e diminuir a temperatura em 10 °C.
- Se a parte superior do bolo estiver queimada, colocar o mesmo na prateleira mais inferior, baixar a temperatura e aumentar o tempo de cozedura. Se a parte superior do bolo estiver queimada, coloque-a numa prateleira inferior, diminua a

temperatura e aumente o tempo de cozimento.

- Se estiver bem cozido mas o exterior está pegajoso, usar uma pequena quantidade de líquido, reduzir a temperatura e aumentar o tempo de cozedura.

### **Dicas para cozer produtos de pastelaria**

- Se a massa for demasiado seca, aumentar a temperatura em 10 °C e encurtar o tempo de cozedura. Humidificar as folhas de massa com um molho que consiste numa mistura de leite, óleo, ovo e iogurte.
- Se os produtos de pastelaria ficarem cozidos lentamente, assegurar que a espessura dos mesmos preparados por si não excedem o tabuleiro.
- Se os produtos de pastelaria ficarem dourados à superfície para a base não estiver cozida, assegurar que a quantidade de molho que vai usar para os mesmos não é demasiada na base. Para que fiquem ainda mais dourados, deve tentar espalhar uniformemente o molho entre as folhas de massa e os produtos de pastelaria.
- Cozer os seus produtos de pastelaria na posição e na temperatura apropriadas conforme a tabela de cozedura. Se a base continuar a não estar suficientemente dourada, colocar a mesma na prateleira inferior para a cozedura seguinte.

## Tabela de cozedura para bolos e alimentos de forno

Alimentos	Quantidade de tabuleiros	Acessório a ser usado	Função de funcionamento	Posicionamento da prateleira	Temperatura (°C)	Tempo de cozedura (min) (aprox.)
Bolos no tabuleiro	Tabuleiro individual	Tabuleiro normal*	Aquecimento superior e inferior	3	180	30 ... 40
Volos na forma	Tabuleiro individual	Forma para bolo na grelha de arame**	Aquecimento superior e inferior	2	180	30 ... 40
Bolos pequenos	Tabuleiro individual	Tabuleiro normal*	Aquecimento superior e inferior	3	160	25 ... 35
	Tabuleiro individual	Tabuleiro normal*	Aquecimento ventilado inferior/superior	3	150	20 ... 30
Pão-de-ló	Tabuleiro individual	Forma redonda para bolos, 26 cm de diâmetro com grampo na grelha de arame**	Aquecimento superior e inferior	2	160	30 ... 40
	Tabuleiro individual	Forma redonda para bolos, 26 cm de diâmetro com grampo na grelha de arame**	Aquecimento ventilado inferior/superior	2	160	20 ... 30
Biscoito	Tabuleiro individual	Tabuleiro para produtos de pasteleria*	Aquecimento superior e inferior	3	170	25 ... 35
Pastelaria com massa	Tabuleiro individual	Tabuleiro normal*	Aquecimento ventilado inferior/superior	2	200	30 ... 40
Pastelaria rica	Tabuleiro individual	Tabuleiro normal*	Aquecimento superior e inferior	2	200	20 ... 30
Pão integral	Tabuleiro individual	Tabuleiro normal*	Aquecimento superior e inferior	2	200	30 ... 40
Lasanha	Tabuleiro individual	Forma retangular em metal / vidro na grelha de arame**	Aquecimento superior e inferior	2 ou 3	200	30 ... 40
Tarte de maçã	Tabuleiro individual	Forma redonda de metal preto, 20 cm de diâmetro na grelha de arame**	Aquecimento superior e inferior	2	180	50 ... 70
Pizza	Tabuleiro individual	Tabuleiro normal*	Aquecimento superior e inferior	2	200 ... 220	10 ... 20

Pré-aquecimento recomendado para todos os alimentos

\* Estes acessórios podem não estar incluídos com o produto.

\*\* Estes acessórios não estão incluídos com o seu produto. São acessórios que existem no mercado.

## Carne, peixe e aves

### Os pontos principais sobre assar

- Temperar os mesmos com sumo de limão e pimenta antes de cozinhar frango, peru e peças grandes de carne irá permitir um melhor desempenho da cozedura.
- Leva 15 a 30 minutos mais a cozinhar carne com osso do que fritar em filetes.
- Tem de calcular cerca de 4 ou 5 minutos do tempo de cozedura por centímetro de espessura da carne.
- Depois de o tempo de cozedura ter terminado, deixar a carne no forno durante cerca de 10 minutos. O suco da carne é melhor distribuído para a carne frita e não é libertado quando a carne é cortada.
- O peixe deve ser colocado numa prateleira num nível médio ou baixo numa prato resistente.

### Tabela de cozedura para carne, peixe e aves

Alimentos	Quantidade de tabuleiros	Acessório a ser usado	Função de funcionamento	Posicionamento da prateleira	Temperatura (°C)	Tempo de cozedura (min) (aprox.)
Bife (inteiro) / Assar (1 kg)	Tabuleiro individual	Tabuleiro normal*	Aquecimento ventilado inferior/superior	3	15 mins. 250/max, depois 180 ... 190	60 ... 80
Pernil de borrego (1.5 - 2.0 kg)	Tabuleiro individual	Tabuleiro normal*	Aquecimento ventilado inferior/superior	3	15 mins. 250/max, depois 170	110 ... 120
Frango assado (1.8- 2 kg)	Tabuleiro individual	Grelha de arame* Colocar um tabuleiro numa prateleira inferior	Aquecimento ventilado inferior/superior	2	15 mins. 250/max, depois 190	60 ... 80
Peru (5.5 kg)	Tabuleiro individual	Tabuleiro normal*	Aquecimento ventilado inferior/superior	1	25 mins. 250/max, depois 180 ... 190	150 ... 210
Peixe	Tabuleiro individual	Grelha de arame* Colocar um tabuleiro numa prateleira inferior	Aquecimento ventilado inferior/superior	3	200	20 ... 30

Pré-aquecimento recomendado para todos os alimentos

\* Estes acessórios podem não estar incluídos com o produto.

\*\* Estes acessórios não estão incluídos com o seu produto. São acessórios que existem no mercado.

## Grelhador

Carne vermelha, peixe e carne de aves ficará rapidamente dourada quando grelhada, fica com uma crosta maravilhosa e não fica seca. Carnes em filetes, carnes no espeto, salsichas bem como vegetais suculentos (tomates, cebolas, etc.) são particularmente adequados para grelhar.

### Advertências gerais

- Alimentos não adequados para grelhar e que podem provocar um risco de incêndio. Grelhar apenas alimentos que sejam adequados para fogo intenso do grelhador. Do mesmo modo, não colocar os alimentos demasiado afastados na parte de trás do grelhador. Esta é a zona mais quente e e os alimentos muito gordos podem incendiar-se.
- **Fechar a porta do forno enquanto estiver a grelhar. Nunca grelhar com a porta do forno aberta. As superfícies**

quentes podem provocar queimaduras!

### Os pontos chave do grelhador

- Preparar os alimentos para grelhar com espessura e peso semelhantes tanto quanto possível.
- Colocar as peças a serem grelhadas na grelha ou no tabuleiro de arame do grelhador distribuindo as mesmas sem exceder as dimensões no aquecedor.
- Dependendo da espessura das peças a serem grelhadas, os tempos de cozedura dados na tabela podem variar.
- Deslizar a grelha ou o tabuleiro do grelhador para o nível pretendido no forno. Se estiver a cozinhar numa grelha, deslizar o tabuleiro do forno para a prateleira mais em baixo para recolher as gorduras. O tabuleiro do forno que vai deslizar deve estar dimensionado para cobrir toda a área do grelhador. Este tabuleiro pode não estar incluído com o produto. Colocar um pouco de água no tabuleiro do forno para uma limpeza mais fácil.

## Tabela do grelhador

Alimentos	Acessório a ser usado	Posicionamento da prateleira	Temperatura (°C)	Tempo de cozedura (min) (aprox.)
Peixe	Grelha de arame	4 - 5	250	20 ... 25
Pedaços de galinha	Grelha de arame	4 - 5	250	25 ... 35
Almôndega (novilho) - 12 peças	Grelha de arame	4	250	20 ... 30
Costeletas de borrego	Grelha de arame	4 - 5	250	20 ... 25
Bife - (fatiado)	Grelha de arame	4 - 5	250	25 ... 30
Costeletas de vitela	Grelha de arame	4 - 5	250	25 ... 30
Gratinado de vegetais	Grelha de arame	4 - 5	220	20 ... 30
Pão torrado	Grelha de arame	4	250	1 ... 3

É recomendado pré-aquecer durante 5 minutos para todos os alimentos grelhados.

Rodar as peças dos alimentos após 1/2 do tempo total para o grelhado.

### Grelhador inferior ventilado

Alimentos	Acessório a ser usado	Função de funcionamento	Posicionamento da prateleira	Temperatura (°C)	Tempo de cozedura (min) (aprox.)
Peixe	Grelha de arame	Grelhador inferior ventilado	4	200	30 ... 35
Pedaços de galinha	Grelha de arame	Grelhador inferior ventilado	4	250	25 ... 35
Almôndega (novilho) - 12 peças	Grelha de arame	Grelhador inferior ventilado	4	250	30 ... 40
Bife (inteiro) / Assar (1 kg)	Grelha de arame Colocar um tabuleiro numa prateleira inferior	Grelhador inferior ventilado	3	15 mins. 250, depois 180 ... 190	90 ... 110

Não pré-aquecer para todos os alimentos grelhados nesta tabela de grelhados.

## Testar os alimentos

Os alimentos nesta tabela de cozedura são preparados de acordo com a norma EN 60350-1 para facilitar o teste do produto para fins de controlo.

### Tabela de cozedura para alimentos de teste

Alimentos	Quantidade de tabuleiros	Acessório a ser usado	Função de funcionamento	Posicionamento da prateleira	Temperatura (°C)	Tempo de cozedura (min) (aprox.)
Biscoito amanteigado (biscoito doce)	Tabuleiro individual	Tabuleiro normal*	Aquecimento superior e inferior	3	140	20 ... 30
Bolos pequenos	Tabuleiro individual	Tabuleiro normal*	Aquecimento superior e inferior	3	160	25 ... 35
	Tabuleiro individual	Tabuleiro normal*	Aquecimento ventilado inferior/superior	2	150	20 ... 30
Pão-de-ló	Tabuleiro individual	Forma redonda para bolos, 26 cm de diâmetro com grampo na grelha de arame**	Aquecimento superior e inferior	2	160	30 ... 40
	Tabuleiro individual	Forma redonda para bolos, 26 cm de diâmetro com grampo na grelha de arame**	Aquecimento ventilado inferior/superior	2	160	20 ... 30
Tarte de maçã	Tabuleiro individual	Forma redonda de metal preto, 20 cm de diâmetro na grelha de arame**	Aquecimento superior e inferior	2	180	50 ... 70

Pré-aquecimento recomendado para todos os alimentos

\* Estes acessórios podem não estar incluídos com o produto.

\*\* Estes acessórios não estão incluídos com o seu produto. São acessórios que existem no mercado.

## Grelhador

Alimentos	Acessório a ser usado	Posicionamento da prateleira	Temperatura (°C)	Tempo de cozedura (min) (aprox.)
Pão torrado	Grelha de arame	4	250	1 ... 3
Almôndega (novilho) - 12 peças	Grelha de arame	4	250	20 ... 30

Rodar os alimentos após 1/2 do tempo total para o grelhado.

É recomendado pré-aquecer durante 5 minutos para todos os alimentos grelhados.

## 7 Manutenção e cuidados

### Informações gerais de limpeza

#### **⚠️ Advertências gerais**

- Deixar que o produto arrefeça antes de iniciar a limpeza do mesmo. As superfícies quentes podem provocar queimaduras!
- Não aplicar detergentes sobre as superfícies quentes. Isto pode causar manchas permanentes.
- O aparelho deve ser cuidadosamente limpo e seco após cada funcionamento. Portanto, os resíduos de alimentos devem ser facilmente limpos e deve ser evitado que estes resíduos se queiem quando o produto for usado novamente mais tarde. Portanto, a vida útil do aparelho estende-se e diminuem os problemas frequentemente enfrentados.
- Não usar aparelhos de limpeza a vapor para limpar o aparelho.
- Alguns detergentes ou soluções de limpeza podem danificar a superfície. Não usar detergentes abrasivos, pós de limpeza, cremes de limpeza, desincrustantes ou objetos afiados durante a limpeza.
- Não há necessidade de um agente de limpeza especial para a limpeza após cada utilização. Limpar o produto usando um detergente para a loiça, água morna e uma pano macio ou esponja e secar com um pano de microfibras.
- Assegurar que limpa totalmente qualquer líquido que permaneça depois da limpeza e limpar imediatamente quaisquer salpicos de alimentos ocorridos durante a cozedura.

- Não lavar qualquer componente do seu aparelho na máquina de lavar loiça.

#### **Superfícies em inox e aço inoxidável**

- Não usar soluções de limpeza ácidos ou que contenham cloro para limpar as superfícies de aço ou inox e as pegas.
- A superfície em inox ou aço inoxidável pode com o tempo mudar de cor. Isto é normal. Após cada utilização, limpar com um detergente adequado para as superfícies em inox ou aço inoxidável.
- Limpar com um pano macio embebido e detergente líquido adequado para superfícies em inox, tendo o cuidado de limpar num único sentido.
- Remover de imediato as manchas de calcário, óleo, amidos, leite e proteínas das superfícies de inox-aço inoxidável e vidro. As manchas podem enferrujar quando permanecerem por longos períodos de tempo.

#### **Superfícies esmaltadas**

- Após cada utilização, limpar as superfícies esmaltadas usando um detergente para a loiça, água morna e uma pano macio ou esponja e secar as mesmas com um pano seco.
- Se o seu produto tiver a função de limpeza fácil a vapor, pode fazer esse tipo de limpeza para sujidade ligeira e não permanente. (Consultar a secção “Limpeza fácil a vapor”)
- Para manchas persistentes, pode-se usar o produto de limpeza de forno e grelhas recomendado no sítio web da marca do seu produto e uma esponja de limpeza que não risque. Não usar um produto de limpeza de fornos externo.

- O forno tem de arrefecer para limpeza na zona de cozedura. A limpeza das superfícies quentes irá criar tanto um risco de incêndio como danos nas superfícies esmaltadas.

### **Superfícies catalíticas**

- As paredes laterais na zona de cozedura podem apenas ser revestidas com paredes de esmalte ou catalíticas. Varia de acordo com o modelo.
- As paredes catalíticas têm uma cor mate clara e uma superfície porosa. As paredes catalíticas do forno não devem ser limpas.
- As superfícies absorvem o óleo graças à sua estrutura porosa e começam a brilhar quando a superfície está saturada com óleo, neste caso é recomendado substituir as mesmas.

### **Superfícies de vidro**

- Quando da limpeza das superfícies de vidro, não usar raspadores de metal rijos e materiais de limpeza abrasivos. Podem danificar a superfície de vidro.
- Limpar o aparelho usando um detergente para a loiça, água morna e uma pano de microfibra específico para superfícies de vidro e secar o mesmo com um pano seco de microfibra.
- Se após a limpeza ainda existir detergente residual, deve limpar o mesmo com água fria e secar com um pano de microfibra limpo e seco. Os resíduos do detergente residual podem danificar a superfície de vidro da próxima vez que for utilizada.
- Em circunstância alguma os resíduos secos na superfície de vidro devem ser limpos com facas de serrilha, palha de aço ou utensílios semelhantes para raspar.
- Pode remover as manchas de calcário (manchas amarelas) na superfície de

vidro com soluções descalcificadoras existentes no mercado, com uma solução descalcificante como vinagre ou sumo de limão.

- Se a superfície estiver muito suja, aplicar a solução de limpeza sobre a mancha com uma esponja e aguardar o tempo necessário para que a mesma atue devidamente. Nunca limpar a superfície de vidro com um pano húmido.
- As descolorações e as manchas na superfície de vidro são normais e não podem ser consideradas defeitos.

### **Peças em plástico e superfícies pintadas**

- Limpar as peças de plástico e as superfícies pintadas usando um detergente para a loiça, água morna e uma pano macio ou esponja e secar os mesmos com um pano seco.
- Não usar raspadores de metal rijo ou soluções de limpeza abrasivas. Pode danificar as superfícies.
- Assegurar que as juntas dos componentes do aparelho não são deixadas molhadas com detergente. Caso contrário, pode ocorrer corrosão nestas juntas.

### **Limpar os acessórios**

Exceto se especificado em contrário no manual do utilizador, não lavar os acessórios do produto na máquina de lavar loiça.

### **Limpar o painel de controlo**

- Quando limpar os painéis com o botão de controlo, deve limpar o painel e os botões com um pano macio humedecido e secar com um pano seco. Não remover os botões e os vedantes que se encontram por baixo para limpar o painel de controlo. O painel de controlo e os botões podem ficar danificados.

- Enquanto estiver a limpar os painéis de inox com o botão de controlo, não usar soluções de limpeza para inox em volta dos botões. Os indicadores em volta dos botões pode ficar apagados.
- Limpar os painéis táteis de controlo com um pano macio humedecido e secar com um pano seco. Se o seu produto estiver equipado com a função de bloqueio de teclas, deve definir o mesmo antes de iniciar a limpeza do painel de controlo. Caso contrário, pode ocorrer uma deteção incorreta nas teclas.

## **Limpar o interior do forno (zona de cozedura)**

Seguir os passos de limpeza descritos na secção “Informação de limpeza geral” de acordo com os tipos de superfície no seu forno.

### **Limpar as paredes laterais do forno.**

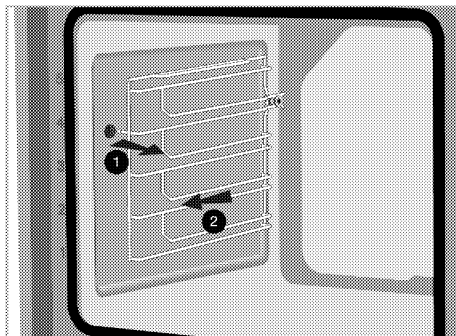
As paredes laterais na zona de cozedura podem apenas ser revestidas com paredes de esmalte ou catalíticas. Varia de acordo com o modelo. Se existir uma parede catalítica, consultar a secção das “Paredes catalíticas” para informação.

Se o seu produto for um modelo de prateleira de arame de aço, remover as mesmas antes da limpeza das paredes laterais. Depois completar a limpeza conforme descrito na secção “Informação de limpeza geral” de acordo com os tipos de superfície da parede lateral.

### **Para remover as prateleiras laterais em arame de aço:**

1. Remover a parte frontal da prateleira em arame de aço puxando a mesma na parede lateral na direção oposta.

2. Puxar a prateleira de arame de aço em direção a si para a remover totalmente.



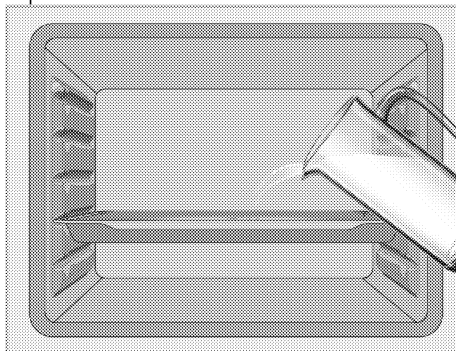
3. Para voltar a colocar as prateleiras, devem ser repetidos os procedimentos aplicados quando removeu as mesmas a partir do fim para o princípio, respetivamente.

## **Limpeza fácil a vapor**

Variam dependendo do modelo do produto. Podem não estar disponíveis no seu produto.

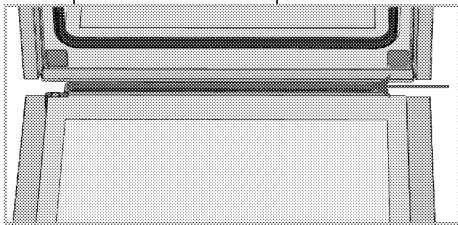
Assegura uma limpeza fácil porque a sujidade (se não tiver esperado demasiado tempo) é amaciada com o vapor que se forma no interior do forno e as gotas de água da condensação nas superfícies interiores do forno.

1. Retirar todos os acessórios do forno.
2. Verter 500 ml de água no tabuleiro do forno e colocar o tabuleiro na segunda prateleira do forno.





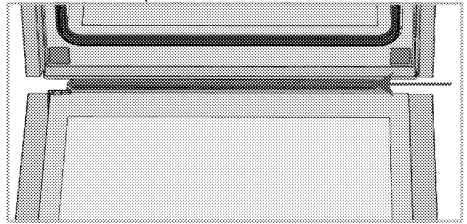
3. Colocar o forno no modo de limpeza fácil a vapor e deixar o mesmo a funcionar a 100 °C durante 15 minutos.
4. Abrir imediatamente a porta e limpar as superfícies interiores do forno com uma esponja ou pano humedecido. Quando abrir a porta, libertar-se-á vapor. Isso pode provocar um risco de queimaduras. Deve ser tido cuidado quando abrir a porta do forno.
5. Usar água morna com um líquido de lavagem, uma pano macio ou esponja para limpar a sujidade persistente e depois limpar com um pano seco.
6. Variam dependendo do modelo do produto. Podem não estar disponíveis no seu produto. Depois da condensação no forno, pode haver água ou humidade no tubo da conduta por baixo do forno. Após o uso, limpe este canal da piscina com um pano úmido e seque-o..



Abrir imediatamente a porta e limpar as superfícies interiores do forno com uma esponja ou pano humedecido. Quando abrir a porta, libertar-se-á vapor. Isso pode provocar um risco de queimaduras. Deve ser tido cuidado quando abrir a porta do forno. Usar água morna com um líquido de lavagem, uma pano macio ou esponja para limpar a sujidade persistente e depois limpar com um pano seco.

- i** Durante o modo de limpeza fácil a vapor, a água que está na piscina na base do forno para amolecer resíduos / sujeira levemente formados dentro da cavidade do forno irá evaporar e condensar na cavidade do forno e no vidro interno da porta do forno, portanto a água pode pingar quando a porta do forno é aberta. Limpe a condensação assim que a porta do forno for aberta.

Variam dependendo do modelo do produto. Podem não estar disponíveis no seu produto. Depois da condensação no forno, pode haver água ou humidade no tubo da conduta por baixo do forno. Após o uso, limpe este canal da piscina com um pano úmido e seque-o.



### **Limpar a porta do forno**

- i** Não usar produtos de limpeza abrasivos, raspadores metálicos, materiais de lã de aço ou lixívia para limpar a porta do forno e o vidro.

Pode remover a porta do forno e os vidros da porta para os limpar. Como remover as portas e janelas é explicado nas secções “Remover a porta do forno” e “Remover os vidros interiores da porta”. Depois de remover os vidros interiores, limpar os mesmos usando um detergente para a loiça, água morna e uma pano macio ou esponja e secar os mesmos com um pano seco. Limpar o

vidro com vinagre e depois enxaguar o mesmo para remover resíduos de calcário que possam permanecer no forno.

### **Remover a porta do forno**

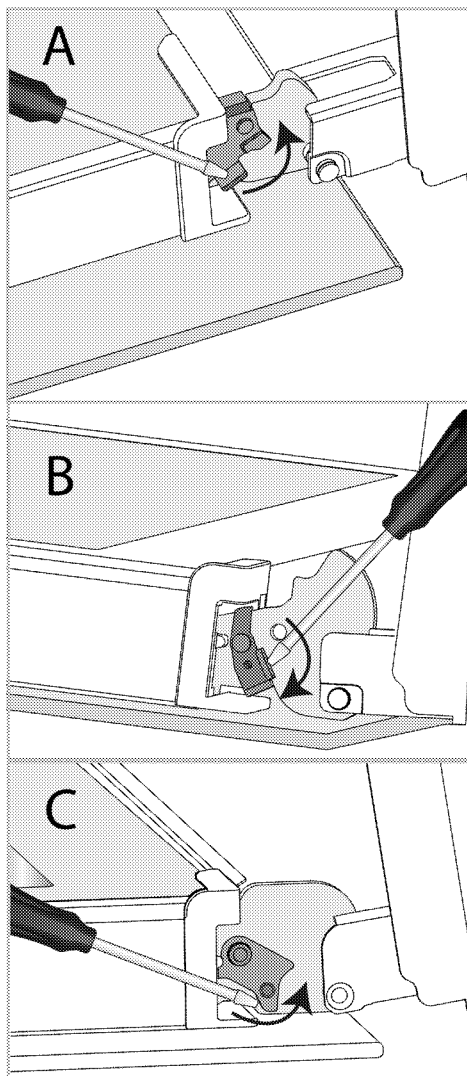
1. Abrir a porta do forno
2. Abrir os cliques na cavidade da dobradiça da porta frontal no lado direito e esquerdo premindo para baixo conforme mostrado na imagem.

O tipo de dobradiça (A), (B), (C) varia de acordo com o modelo do produto. As figuras abaixo mostram como abrir todos os tipos de dobradiça.

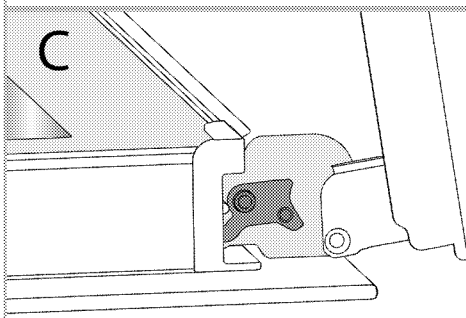
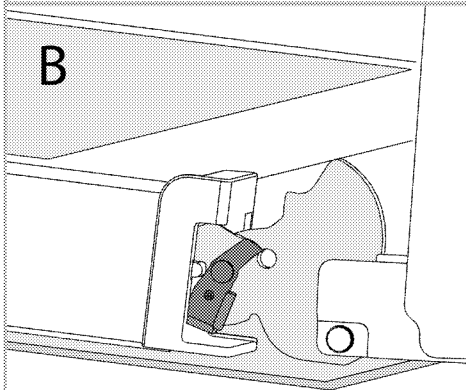
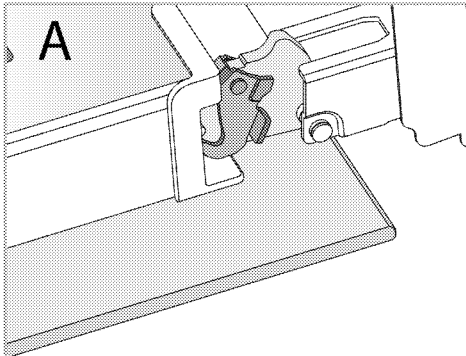
(A) tipo de dobradiça está disponível em tipos de portas normais.

(B) tipo de dobradiça está disponível em tipos de porta de fechamento suave.

(C) tipo de dobradiça está disponível em tipos de porta de abertura / fechamento suave.

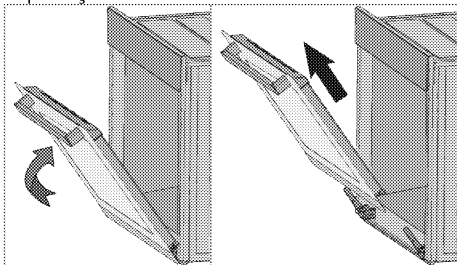


Bloqueio da dobradiça - posição fechada



Bloqueio da dobradiça - posição aberta

3. Colocar a porta do forno numa posição de meio aberta.



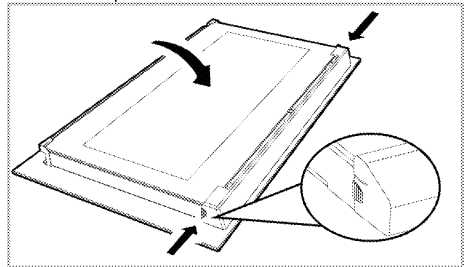
4. Puxar a porta removida para cima para a libertar das dobradiças da direita e da esquerda e remover a mesma.

**i** Para voltar a colocar a porta, devem ser repetidos os procedimentos aplicados quando removeu a mesma a partir do fim para o princípio, respetivamente. Quando instalar a porta, assegurar que fecha os cliques na cavidade da dobradiça.

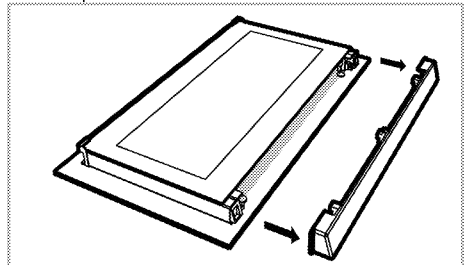
### Remover o vidro interior da porta do forno

O vidro interior da porta frontal do produto pode ser removido para limpeza.

1. Abrir a porta do forno

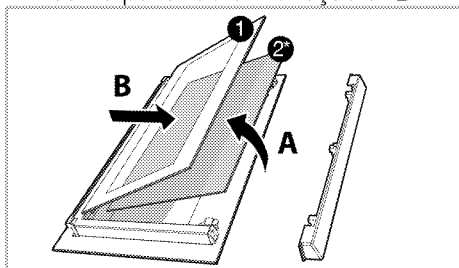


2. Puxar em direção a si, o componente de plástico, encaixado na secção superior da porta frontal, premindo simultaneamente nos pontos de pressão de ambos os lados do componente e remova o mesmo.



3. Conforme mostrado na figura, levantar suavemente o vidro interior em

direção a 'A' e depois remover o mesmo puxando em direção a 'B'.



- 1 Painel de vidro mais interior
- 2\* Painel de vidro interior (Podem não existir no seu produto.)
4. Se o seu produto tiver um vidro interior (2), repita o mesmo processo para o remover (2).
5. O primeiro passo de remontagem da porta é voltar a colocar o vidro interior (2). Colocar o rebordo cinzelado do vidro de encontro ao rebordo cinzelado da entrada em plástico. (Se o seu produto tiver um vidro interior) O vidro interior (2) tem de ser encaixado à entrada em plástico o mais perto possível do vidro mais interior (1).
6. Enquanto estiver a voltar a montar o vidro mais interior (1), deve prestar atenção para colocar o lado impresso do vidro no vidro interior. É importante colocar os cantos inferiores dos vidros mais interiores (1) para se ajustarem às entradas inferiores em plástico.
7. Empurrar o componente em plástico em direção à estrutura até ser ouvido o com de um “clique”.

### **Limpar a lâmpada do forno**

Na eventualidade de uma porta de vidro da lâmpada do forno na área de cozedura ficar suja; limpar com detergente de lavar a loiça, água morna e um pano macio ou esponja e secar com um pano seco. No caso de a lâmpada não funcionar, pode substituir

a mesma seguindo os passos na secção seguinte.

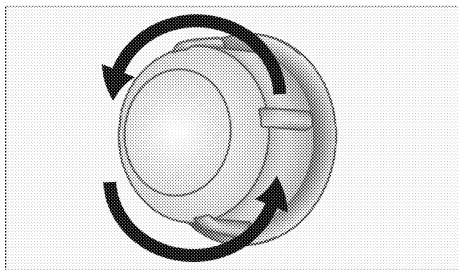
### **Limpar a lâmpada do forno**

#### **⚠ Advertências gerais**

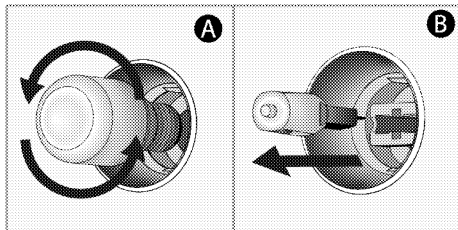
- Para evitar o risco de choque elétrico antes de substituir a lâmpada do forno, desligar o conector elétrico e deixar que o forno arrefeça. As superfícies quentes podem provocar queimaduras!
- Neste forno, utiliza-se uma lâmpada incandescente com potência inferior a 40 W, altura inferior a 60 mm, diâmetro inferior a 30 mm ou uma lâmpada halógena com casquilho tipo G9, potência inferior a 60 W. As lâmpadas são adequadas para operação em temperaturas acima de 300 ° C. As lâmpadas do forno podem ser obtidas nos Agentes de Serviço Autorizados ou em um técnico licenciado.
- A posição da lâmpada pode diferir da que é mostrada na imagem.
- A lâmpada usada neste produto não é adequada para usar na iluminação doméstica. A finalidade desta lâmpada é ajudar o utilizador a ver os produtos alimentares.
- As lâmpadas usadas neste produto devem suportar condições físicas extremas tal como temperaturas superiores a 50 °C.

#### **Se o seu forno tiver uma lâmpada redonda.**

1. Desligar o produto da eletricidade.
2. Remover a tampa de vidro rodando a mesma no sentido anti-horário.



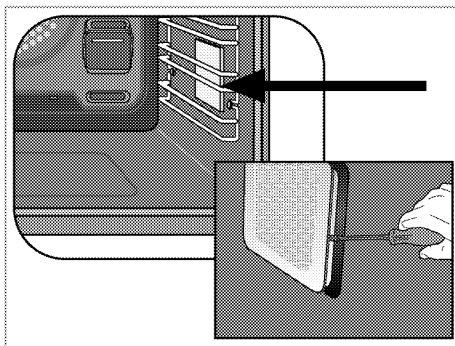
3. Se a lâmpada do forno for do tipo (A) mostrado na figura abaixo, rodar a lâmpada do forno conforme mostrado na figura e substituir a mesma por outra nova. Se for um modelo do tipo (B), puxar a mesma para fora como mostrado na figura e substituí-la por uma outra nova.



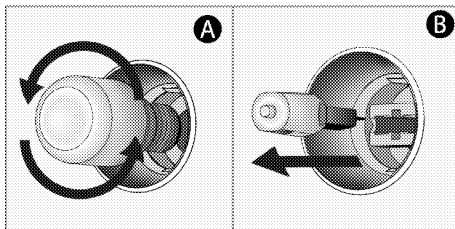
4. Voltar a colocar a tampa de vidro.

**Se o seu forno tiver uma lâmpada quadrada.**

1. Desligar o produto da eletricidade.
2. Remover as prateleiras de arame de aço de acordo com a descrição.



3. Levantar o vidro de proteção da lâmpada com uma chave de fendas.
4. Se a lâmpada do forno for do tipo (A) mostrado na figura abaixo, rodar a lâmpada do forno conforme mostrado na figura e substituir a mesma por outra nova. Se for um modelo do tipo (B), puxar a mesma para fora como mostrado na figura e substituí-la por uma outra nova.



5. Voltar a colocar a tampa de vidro e as prateleiras de arame de aço.

## **8 Resolução de problemas**

Consultar o Agente de Assistência Autorizada ou um técnico portador de licença ou o comerciante onde o produto foi adquirido se não conseguir solucionar o problema ainda que tenha implementado as instruções nesta secção. Nunca tentar reparar de forma autónoma um produto avariado.

### **O forno produz vapor quando está a ser utilizado.**

- É normal que haja libertação de vapor durante o funcionamento. >>> *Isto não é uma avaria.*

### **Durante a cozedura ocorre a formação de gotas de água.**

- O vapor que surge durante a cozedura pode condensar e formar gotas de água quando a mesma toca nas superfícies frias do produto. >>> *Isto não é uma avaria.*

### **O produto emite ruídos metálicos enquanto está a aquecer e a arrefecer.**

- Quando as partes metálicas estiverem quentes, podem expandir-se e provocar ruídos. >>> *Isto não é uma avaria.*

### **O produto não funciona.**

- O fusível elétrico está defeituoso ou queimado. >>> *Verificar os fusíveis na caixa dos mesmos . Se necessário, substituir ou repor os mesmos.*
- O produto não está ligado na tomada (terra). >>> *Verificar a ligação da ficha.*
- Os botões/teclas no painel de controlo não funcionam. >>> *Se o seu produto estiver equipado com a função de bloqueio das teclas, o mesmo pode estar ativado. Deve desativar o mesmo.*

### **A lâmpada do forno não funciona.**

- A lâmpada do forno está defeituosa. >>> *Substituir a lâmpada do forno.*
- Interrupção da alimentação. >>> *Verificar se há corrente. Verificar os fusíveis na caixa de fusíveis. Se necessário, substituir ou repor os mesmos.*

### **Forno não aquece.**

- Pode não estar definido para uma determinada função de cozedura e/ou temperatura. >>> *Colocar o forno a uma determinada função de cozedura e/ou temperatura.*
- Nos modelos equipados com um temporizador, o temporizador não está regulado. >>> *Ajustar a hora.*
- Interrupção da alimentação. >>> *Verificar se há corrente. Verificar os fusíveis na caixa de fusíveis. Se necessário, substituir ou repor os mesmos.*

### **(Nos modelos com temporizador) O visor do relógio fica a piscar ou o símbolo do relógio está aceso.**

- Ocorreu uma interrupção de energia anteriormente. >>> *Ajustar a hora/ Desligar o produto e voltar a ligar novamente.*



