



Máquina de Lavar Louça

Manual de Instruções



DIN...

...



Caro Cliente,

Por favor, leia este manual do utilizador antes de usar o produto.

Obrigado por ter escolhido este produto Beko. Esperamos que obtenha os melhores resultados deste seu produto que foi fabricado com alta qualidade e tecnologia da mais avançada. Portanto, antes de usar o produto, leia este manual do utilizador na sua totalidade, assim como todos os outros documentos que o acompanham.

Respeite todos os avisos e a informação contida no manual do utilizador. Desta forma, pode proteger-se a si e ao seu produto contra potenciais perigos.

Conserve o manual do utilizador. Se passar o produto a qualquer outra pessoa, dê-lhe também o manual do utilizador.

Os símbolos que se seguem são utilizados no manual do utilizador e na embalagem:



Perigo que pode resultar em morte ou ferimentos.

AVISO Perigo que pode resultar em danos ao produto ou ao ambiente que o rodeia.



Informação importante ou dicas úteis de utilização.



Leia o manual do utilizador.

CONTENTS

1 INSTRUÇÕES DE SEGURANÇA 4

Uso a que se destina.....	4
Segurança para crianças, pessoas vulneráveis e animais domésticos.....	4
Segurança elétrica.....	5
Segurança no transporte.....	6
Segurança na instalação.....	6
Segurança de funcionamento.....	7
Segurança da manutenção e limpeza.....	8
Iluminação Interior.....	8

2 INSTRUÇÕES RELATIVAS AO MEIO AMBIENTE 9

Conformidade com a Diretiva REEE e Eliminação de Resíduos.....	9
Informação da embalagem.....	9
Especificações técnicas.....	10

3 A SUA MÁQUINA DE LAVAR LOIÇA 11

Vista geral.....	11
------------------	----

4 INSTALAÇÃO 12

Local de instalação apropriado.....	12
Ligação da alimentação de água.....	13
Aquasafe+.....	13
Ligação ao escoamento.....	14
Ajustar os pés.....	14
Ligação elétrica.....	14

5 PREPARAÇÃO 15

Dicas de economia de energia.....	15
Sistema de amaciamento da água.....	15
Ajuste do sistema de amaciamento da água... ..	15
Para o consumo de água da sua máquina de lavar loiça no programa Eco 50 °C, consulte a os Dados dos programas e a tabela da média dos valores de consumo no Guia rápido.Adicionar sal.....	15
Detergente.....	16
Adicionar Detergente Líquido/gel e Abridhantador.....	17
Detergentes em pó.....	19
Detergentes em pastilha.....	20
Cesto para talheres.....	23
Cesto para talheres.....	23
Separadores rebatíveis do cesto inferior.....	24
Separadores rebatíveis do cesto inferior.....	24

Suportes de lavagem de tabuleiros.....	25
Acessório SoftTouch.....	25
Suporte de copos do cesto inferior.....	25
Prateleira de serviço multifunções, ajustável em altura, do cesto inferior.....	26
Grelha para garrafas do cesto inferior.....	27
Prateleira de altura ajustável do cesto superior.....	27
Prateleira de serviço multifunções do cesto superior.....	27
Ajustar a altura do cesto superior.....	28
Grelhas rebatíveis do cesto superior.....	29
Definição de altura com o cesto vazio.....	29
Cesto superior para talheres.....	30
Cesto superior para talheres.....	30

6 FUNCIONAR COM O PRODUTO 31

Tecla On/Off (Ligar/Desligar).....	31
Tecla Programme Selection/Programme Cancel (Seleção de programa/Cancelar programa)....	31
Teclas de função.....	31
Preparar a máquina.....	31
Seleção de programa.....	31
Funções auxiliares.....	31
Programação do tempo de lavagem.....	35
Cancelar o programa.....	36
Indicador de sal (S).....	36
Indicador de abridhantador (☼).....	36
Ajuste da quantidade de abridhantador.....	37
Fim do programa.....	37
Aviso de interrupção de abastecimento de água.....	37
Aviso de extravasamento.....	37

7 MANUTENÇÃO E LIMPEZA 38

Limpeza da superfície exterior do produto.....	38
Limpeza do interior da máquina.....	38
Limpeza dos filtros.....	38
Limpeza do filtro da mangueira.....	39
Limpeza dos propulsores.....	40
Propulsor inferior.....	40
Propulsor superior.....	40

8 SOLUÇÃO DE PROBLEMAS 41

1- Instruções de segurança

- Esta secção contém instruções de segurança que o ajudarão a proteger-se contra riscos de ferimentos pessoais ou danos à propriedade.
- A nossa empresa não será responsável por danos que surjam se estas instruções não forem seguidas.

⚠ A instalação e os procedimentos de reparação têm de ser sempre realizados pelo fabricante, por um agente de assistência técnica autorizado ou por uma pessoa qualificada e especificada pelo importador.

⚠ Utilize apenas peças e acessórios originais.

⚠ Nunca proceda à reparação ou substituição de qualquer peça do produto, salvo se expressamente especificado no manual do utilizador.

⚠ Não efetue qualquer modificação técnica no produto.

Uso a que se destina

⚠ Este produto está concebido para ser utilizado em casas e espaços interiores. Por exemplo:

- Cozinhas de funcionários em lojas, escritórios e outros ambientes de trabalho;

- Casas de campo;
- Áreas utilizadas por clientes em hotéis, motéis e outros tipos de alojamentos;
- Hotéis de tipo *Bed & Breakfast*, pensões.

⚠ Este produto terá de ser usado apenas para lavagem de loiça de tipo doméstico.

⚠ Este produto não é adequado para utilização comercial ou coletiva.

- O tempo de vida do produto é de 10 anos. Durante este período, estarão disponíveis peças de reposição originais para funcionar com o produto adequadamente.

Segurança para crianças, pessoas vulneráveis e animais domésticos

⚠ Este produto pode ser utilizado por crianças com idade igual ou superior a 8 anos e por pessoas cujas capacidades físicas, sensoriais ou mentais não estão totalmente desenvolvidas ou que não possuem experiência e conhecimento, desde que tenham supervisão ou formação sobre a utilização segura do produto e os riscos resultantes do mesmo.

⚠ Crianças com idade inferior a 3 anos devem ser mantidas afastadas do produto, a não ser que tenham supervisão constante.

- ⚠ Os produtos elétricos são perigosos para crianças e animais domésticos. As crianças e os animais domésticos não devem brincar, subir ou entrar no produto.
- ⚠ Não se esqueça de fechar a porta do produto quando sair do local onde ele se encontra. As crianças e os animais domésticos podem ficar fechados dentro do produto e asfixiar.
- ⚠ Os trabalhos de limpeza e manutenção por parte do utilizador não devem ser realizados por crianças, a não ser que tenham supervisão de alguém.
- ⚠ Mantenha as embalagens afastadas das crianças. Existe o risco de ferimentos e asfixia.
- ⚠ Guarde todos os detergentes e aditivos utilizados com o produto num local seguro, longe do alcance das crianças.
- ⚠ Para a segurança das crianças, corte o cabo de alimentação e destrua o mecanismo de bloqueio para que este não funcione antes da eliminação do produto.

Segurança elétrica

- ⚠ O produto tem de estar desligado durante os procedimentos de instalação,

manutenção, limpeza, reparação e deslocação.

- ⚠ Se o cabo de alimentação estiver danificado, o mesmo tem de ser substituído por uma pessoa qualificada especificada pelo fabricante, um agente de assistência técnica autorizado ou o importador, de forma a evitar potenciais perigos.
- ⚠ Não aperte o cabo de alimentação por baixo ou atrás do produto. Não coloque objetos pesados sobre o cabo de alimentação. O cabo de alimentação não deve ser dobrado de forma excessiva, comprimido ou entrar em contacto com quaisquer fontes de calor.
- ⚠ Não use extensões elétricas, blocos de múltiplas tomadas ou adaptadores para utilizar o produto.
- ⚠ A ficha deve ser de fácil acesso. Caso isto não seja possível, a instalação elétrica onde está ligado o produto tem de conter um dispositivo que esteja em conformidade com os regulamentos elétricos e desligue todos os polos da rede elétrica.
- ⚠ Não toque na ficha com as mãos molhadas.
- ⚠ Remova a ficha da tomada agarrando na ficha e não no cabo.

Segurança no transporte

⚠ Antes de transportar o produto, desligue-o da ficha e desligue as respetivas ligações de escoamento e abastecimento de água. Escoe completamente a água restante no produto.

⚠ O produto é pesado, não o desloque sozinho.

AVISO Não segure o produto pela porta ou pelo painel para o deslocar.

AVISO Se precisar de deslocar o produto, faça-o na posição vertical e segure-o pela parte de trás. Incliná-lo para a frente pode fazer com que as partes eletrónicas se molhem e fiquem danificadas.

AVISO Certifique-se de que as mangueiras não são dobradas ou apertadas ao colocar o produto no respetivo local após os procedimentos de instalação ou limpeza.

Segurança na instalação

- Para deixar o produto pronto para utilização, reveja as informações no manual do utilizador e as instruções de instalação e certifique-se de que os sistemas de eletricidade, abastecimento de água e escoamento são adequados. Se não o forem, chame um técnico qualificado e um canalizador, para efetuar

os arranjos necessários. Estes procedimentos são da responsabilidade do cliente.

- Antes da instalação, verifique se o produto tem defeitos. Não instale o produto se este se encontrar danificado.
- Não instale o produto em ambientes onde a temperatura atinge valores inferiores a 0 °C.

⚠ Não coloque o produto sobre tapetes ou superfícies semelhantes. Isso pode causar risco de incêndio, pois o produto não será ventilado por baixo.

⚠ Coloque o produto numa superfície limpa, plana e sólida e equilibre-o com pés ajustáveis. Se os pés não estiverem ajustados corretamente, a porta não fechará completamente e resultará na fuga de vapor quente. Caso contrário, poderá causar queimaduras e ferimentos graves e danificar a sua mobília.

⚠ Não instale o produto próximo de fontes de calor (aquecedor, forno, etc.) ou por baixo da área de cozedura de uma placa de fogão.

- Se o produto for utilizado dentro de um armário/móvel/módulo, mantenha as portas do armário/móvel/módulo abertas durante o funcionamento em casos em

que não há aberturas para proporcionar circulação de ar suficiente.

- ⚠ Ligue o produto a uma ficha com terra protegida com um fusível com os valores de corrente de acordo com a etiqueta do tipo de produto. A instalação de terra deverá ser feita por um electricista qualificado. Não utilize o produto sem efetuar a ligação terra de acordo com os regulamentos locais/nacionais.
- ⚠ Ligue o produto a uma tomada em conformidade com os valores de tensão e frequência indicados na etiqueta do tipo de produto.
- ⚠ Não ligue o produto a tomadas soltas, deslocadas, partidas, sujas, gordurosas ou com risco de entrar em contacto com água, tais como locais onde pode haver fuga de água do balcão.

AVISO Tem de utilizar o novo conjunto da mangueira fornecido com o produto. Não reutilize o antigo conjunto da mangueira. Não faça extensões nas mangueiras.

AVISO Ligue a mangueira de entrada de água diretamente à torneira. A pressão que vem da torneira deve ter um mínimo de 0,03 MPa (0,3 bars) e um máximo de 1 MPa (10 bars).

Se a pressão da água exceder 1 MPa (10 bars), deve ser instalada no meio uma válvula de alívio de pressão.

- ⚠ Encaminhe o cabo de alimentação e as mangueiras de forma a que não apresentem risco de tropeçar.

Segurança de funcionamento

- Devem ser usados apenas detergentes, auxiliares de lavagem e aditivos seguros.
- ⚠ Nunca use solventes químicos no produto. Eles podem implicar um risco de explosão.
- ⚠ A água da lavagem dentro do produto não é potável.
- ⚠ Os detergentes de máquinas de lavar loiça têm um elevado conteúdo alcalino e podem ser muito perigosos quando ingeridos. Evitem que entrem em contacto com a pele e os olhos e mantenha as crianças afastadas do produto quando a porta estiver aberta. Certifique-se de que o distribuidor de detergente está vazio após o ciclo de lavagem estar concluído.
- ⚠ Quando puxa para fora completamente os cestos superior e inferior, a porta do produto irá suportar todo o peso dos cestos. Não pouse

ou coloque outras cargas sobre a porta pois o produto poderá inclinar-se para a frente.

i A capacidade de lavagem máxima do produto está indicada na secção denominada **“Especificações técnicas”**.

! Para evitar possíveis ferimentos, coloque sempre as peças afiadas e pontiagudas, tais como garfos de servir, facas do pão, etc. voltadas para baixo de modo a que as suas pontas fiquem viradas para baixo, ou horizontalmente no cesto dos pratos.

! Se precisar de abrir a porta durante o funcionamento do produto, faça-o com cuidado. Tenha cuidado com o vapor quente que poderá sair ou a água quente que poderá salpicar.

! Não ligue o produto avariado ou danificado. Desligue o produto (ou desligue o fusível ao qual está ligado), desligue a torneira e chame um agente de assistência técnica autorizado.

! Não coloque fontes de chama (velas acesas, cigarros, etc.) sobre ou perto do produto. Não mantenha substâncias combustíveis/inflamáveis próximo do produto.

! Não suba para o produto.

- Desligue o produto da tomada e feche a torneira se não o for utilizar durante um longo período de tempo.

Segurança da manutenção e limpeza

! Não lave o produto deitando ou despejando água sobre ele.

! Não utilize ferramentas pontiagudas ou abrasivas quando limpar o produto. Não utilize produtos de limpeza doméstica, detergente, gás, gasolina, diluente, álcool, verniz, etc.

AVISO Não se esqueça de voltar a instalar o filtro do produto depois de efetuar a limpeza. Caso contrário, as bombas entupirão e o produto ficará danificado.

Iluminação Interior

! Dependendo do modelo do seu produto, chame o agente de assistência técnica autorizado quando for necessário mudar o LED/lâmpada utilizado na iluminação.

2- Instruções relativas ao meio ambiente

Conformidade com a Diretiva REEE e Eliminação de Resíduos

Este produto está em conformidade com a Diretiva REEE da UE (2012/19/EU).

Este produto traz um símbolo de classificação para resíduos de equipamentos elétricos e eletrônicos (REEE).



Este símbolo indica que este produto não deve ser eliminado com outros resíduos domésticos no final da sua vida útil. O

dispositivo usado deve ser enviado para o ponto de recolha oficial para a reciclagem de dispositivos elétricos e eletrônicos. Para encontrar estes sistemas de recolha, entre em contacto com as suas autoridades locais ou com o ponto de venda onde o produto foi adquirido. Todas as famílias desempenham um papel importante na recolha e reciclagem de eletrodomésticos antigos. A eliminação adequada de eletrodomésticos usados ajuda a evitar potenciais consequências negativas para o ambiente e para a saúde humana.

Conformidade com a Diretiva de Restrição de Substâncias Perigosas (do inglês RoHS)

O produto que comprou está em conformidade com a Diretiva de Restrições de Substâncias Perigosas (RoHS) da UE (2011/65/EU). Não contém materiais perigosos ou proibidos de acordo com o prescrito pela referida Diretiva.

Informação da embalagem



Os materiais de embalagem do produto são fabricados com materiais reciclados, de acordo com os Regulamentos Nacionais de Ambiente. Não elimine os materiais de embalagem juntamente com o lixo doméstico ou outros resíduos. Leve-os para os pontos de recolha de materiais de embalagem designados pelas autoridades locais.

Nota para as instituições de teste:

Os dados necessários para os testes de desempenho serão fornecidos a pedido. Os pedidos podem ser enviados por e-mail para o seguinte endereço:

dishwasher@standardloading.com

Não se esqueça de providenciar o código, número de stock e número de série do produto a ser testado no seu e-mail de pedido, juntamente com a sua informação de contacto. O código, número de stock e número de série do produto podem ser encontrados na etiqueta do tipo que se encontra na parede lateral da porta.

Conformidade com as normas e dados de teste/Declaração de conformidade da CE

CE As fases de desenvolvimento, produção e vendas deste produto estão em conformidade com as regras de segurança incluídas em todos os regulamentos da Comunidade Europeia. 2014/35/EU, 2014/30/EU, 93/68/EC, IEC 60436/EN 60436

- i** O modelo de informação, conforme armazenado na base de dados do produto, pode ser consultado acedendo ao seguinte website e procurando pelo seu identificador de modelo (*), encontrado no rótulo energético.

<https://ec.europa.eu/>



ENERG



XXXXXXXXXX (*)

A

Especificações técnicas

Capacidade de lavagem máxima (verifique o rótulo energético e os Dados dos programas e a tabela da média dos valores de consumo no Guia rápido).

Altura (consulte os documentos de instalação para a instalação)

Largura: 60

Profundidade: 57

Alimentação elétrica: 220-240 V, 50 Hz *

Energia total 1800-2100 W *

Energia de aquecimento: 1800 W *

Corrente total: 10 A *

Energia da bomba: 90 - 125 W *

Energia da bomba de escoamento: 30W *

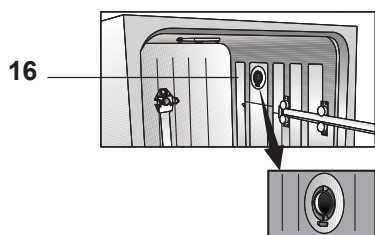
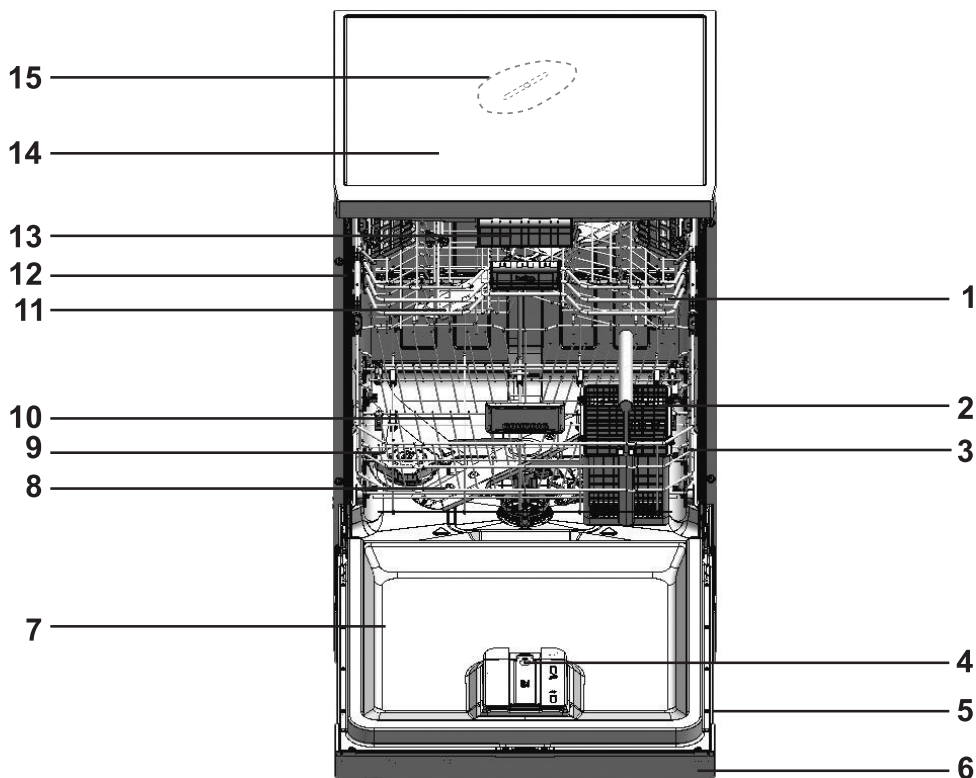
* Para valores elétricos detalhados, consulte a etiqueta do tipo na porta da máquina.

Pressão de água 0,3 – 10 bar
(= 3 – 100 N/cm² = 0,03-1,0 Mpa)

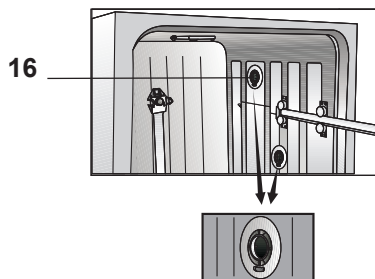
- i** As especificações técnicas podem ser alteradas sem aviso prévio para melhorar a qualidade do produto.
- i** As figuras deste manual são esquemáticas e podem não coincidir exatamente com o produto.
- i** Os valores apresentados nas marcações do produto ou nos documentos impressos que o acompanham são obtidos em laboratório com base em normas relevantes. Estes valores podem variar de acordo com a utilização do produto e das condições ambientais.

3-A sua máquina de lavar loiça

Vista geral



1. Cesto superior
2. Cesto para talheres
3. Cesto inferior
4. Sistema de Dosagem Automática de Detergente Líquido/Gel e de Abrihantador
5. Etiqueta de tipo
6. Painel de controlo
7. Porta



11. Propulsor inferior
9. Tapa do reservatório de sal
10. Filtros
11. Propulsor superior
12. Calha do cesto superior
13. Cesto superior para talheres (depende do modelo)
14. Mesa superior (depende do modelo)
15. Propulsor do teto (depende do modelo)
16. Sistema de secagem por ventilador (depende do modelo)

4-Instalação

! Leia primeiro a secção das “Instruções de segurança”!

Os procedimentos de instalação têm de ser sempre realizados pelo fabricante, por um agente de assistência técnica autorizado ou por uma pessoa qualificada e especificada pelo importador. Para colocar o produto em condições de utilização, certifique-se de que os sistemas de eletricidade, abastecimento de água à torneira e escoamento são os apropriados antes de chamar o agente de assistência técnica autorizado. Se não o forem, chame um técnico qualificado e um canalizador, para efetuar os arranjos necessários.

i A preparação do local e as instalações elétrica, da torneira de abastecimento de água e do escoamento no local de instalação, são da responsabilidade do cliente.

! A instalação e ligações elétricas devem ser efetuadas por um agente de assistência técnica autorizado. O fabricante não será responsável por danos que possam surgir de procedimentos levados a cabo por pessoas não autorizadas.

! Antes da instalação, verifique se o produto tem defeitos. Não instale o produto se este se encontrar danificado. Os produtos danificados causam riscos à sua segurança.

i Certifique-se de que as mangueiras de entrada de água e de descarga não são dobradas, presas ou esmagadas quando empurra o produto para o seu local após procedimentos de instalação ou limpeza.

i A parte dianteira do eletrodoméstico não pode ser removida em modelos independentes ou encastrados. Se tal acontecer, a garantia será anulada.

Ao colocar o produto, tome atenção para não danificar o chão, paredes, tubagens, etc. Não segure o produto pela porta ou pelo painel para o deslocar.

Local de instalação apropriado:

- i** Na área onde este produto está instalado, não deve existir uma porta com fechadura, deslizante ou de dobradiças que limite a abertura total da porta do produto.
- i** Certifique-se de que escolheu um local que lhe permita colocar e remover a loiça de uma maneira rápida e confortável.
 - Coloque o produto num piso plano e consistente que tenha uma capacidade suficiente de suporte de carga! O produto deve ser instalado numa superfície plana para que a porta se feche de forma correta e segura.
 - Não instale o produto em locais onde a temperatura possa descer abaixo de 0°C.
 - Coloque o produto num piso rígido. Não o coloque sobre um tapete felpudo ou superfícies semelhantes.
- !** Não coloque o produto sobre o cabo de alimentação.
 - Certifique-se de que escolheu um local que lhe permita colocar e remover a loiça de uma maneira rápida e confortável.
 - Instale o produto num local perto da torneira e do orifício de escoamento. Selecione o local da instalação tendo em consideração que não será alterado depois de as ligações serem feitas.

Ligação da alimentação de água

i Recomendamos a instalação de um filtro na entrada de água para evitar que sujidade (areia, argila, ferrugem) no abastecimento ou na instalação de água da sua casa danifique a máquina ou a loiça.

Temperatura permitida da água: até 25°C (60°C para produtos equipados com Aquasafe+; consulte a secção Aquasafe+)

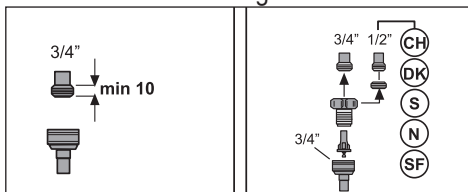
A máquina de lavar loiça não pode ser ligada a dispositivos de água quente ou aquecedores de passagem de água.

AVISO Não utilize uma mangueira de entrada de água velha ou usada com o produto novo. Use a nova mangueira de entrada de água que foi fornecida com o produto. Não faça extensões nas mangueiras.

AVISO Ligue a mangueira de entrada de água diretamente à torneira. A pressão que vem da torneira deve ter um mínimo de 0,3 bars e um máximo de 10 bars. Se a pressão da água exceder 10 bars, deve ser instalada no meio uma válvula de alívio de pressão.

AVISO O abastecimento de água e as mangueiras de escoamento devem ser apertados de forma segura e manter-se sem danos.

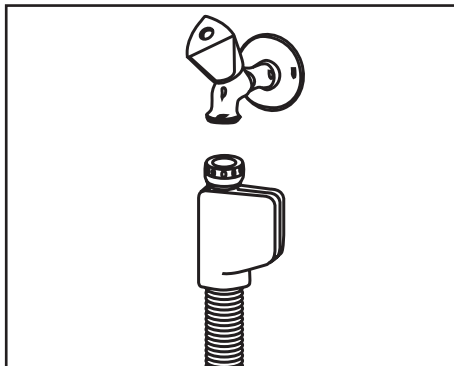
AVISO Abra as torneiras completamente depois de fazer as ligações para verificar se há vazamentos de água.



Aquasafe+

(depende do modelo)

O sistema Aquasafe+ protege contra derrames de água que podem ocorrer na entrada da mangueira. Deve ser evitado o contacto da água com a caixa de válvulas do sistema para que não ocorram danos no sistema elétrico.

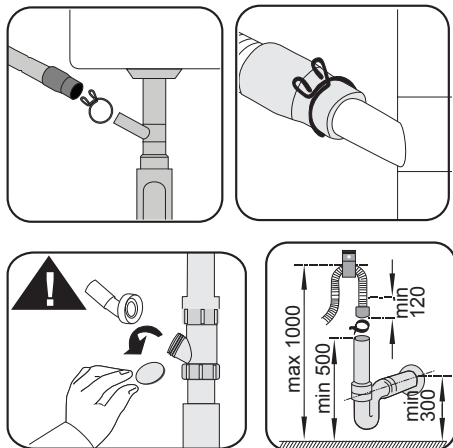


⚠ Como o conjunto da mangueira contém ligações e montagens elétricas, nunca encurte ou alongue a mangueira com outras mangueiras de extensão.

⚠ Se o sistema Aquasafe+ estiver avariado, desligue o produto e chame um agente de assistência técnica autorizado.

Ligação ao escoamento

A mangueira de descarga da água pode ser ligada diretamente ao orifício de escoamento ou ao ralo do lava-loiça. Para obter informações detalhadas, consulte o manual de instalação fornecido com a sua máquina.



i O tubo de escoamento deve estar ligado ao sistema de esgotos e não deverá ser ligado a qualquer superfície aquosa.

Ajustar os pés

Se não for possível fechar a porta do produto corretamente, ou se o produto oscilar quando o empurra ligeiramente, precisará de ajustar os respetivos pés. Ajuste os pés do produto conforme a ilustração do manual de instalação fornecido com o produto.

! Poderá existir fuga de vapor se a porta da máquina de lavar loiça não esteve ajustada corretamente. O vapor quente poderá causar queimaduras e ferimentos graves e danificar a sua mobília.

Ligação elétrica

! Ligue o produto a uma ficha com terra protegida com um fusível que esteja de acordo com os valores indicados na tabela das “Especificações técnicas”. A nossa empresa não será responsável por quaisquer danos que surjam se o produto for utilizado sem condições de ligação à terra que estejam de acordo com os regulamentos locais.

- A ligação deverá estar em conformidade com os regulamentos nacionais.
- A ficha do cabo de alimentação deverá estar facilmente depois da instalação.
- Ligue o produto a uma ficha com terra protegida com um fusível de 16 amperes.
- A tensão especificada deve ser igual à tensão do seu abastecimento elétrico.

! Não faça ligações com cabos de extensão ou fichas triplas.

! Os cabos de alimentação danificados têm de ser substituídos por um agente de assistência técnica autorizado.

5- Preparação

! Leia primeiro a secção das “Instruções de segurança”!

Dicas de economia de energia

A informação que se segue irá ajudá-lo a usar o produto de um modo ecológico e com poupança de energia.

Limpe quaisquer restos de comida maiores que se encontrem na louça antes de a colocar no produto.

i A enxaguamento manual de peças de louça resulta num aumento de consumo de água e energia e não é recomendado.

i Lavar a louça numa máquina de lavar louça doméstica normalmente consome menos energia e água na fase de utilização do que lavar a louça manualmente, quando a máquina de lavar louça doméstica é utilizada de acordo com as instruções do fabricante.

Coloque o produto a funcionar depois de o encher completamente..

Ao seleccionar um programa, consulte a tabela de "Dados dos programas e valores médios de consumo".

Não coloque mais detergente do que aquele que é sugerido na embalagem do mesmo.

Sistema de amaciamento da água

O produto está equipado com um sistema de amaciamento da água que reduz a dureza da água que entra na máquina. O sistema amacia a água de abastecimento para um nível que permitirá lavar a louça com a qualidade desejada.

Para este fim, é utilizado sal próprio para máquinas de lavar louça.

Ajuste do sistema de amaciamento da água

O desempenho de lavagem aumentará quando o sistema de amaciamento da água

está ajustado adequadamente.

i Leia “Guia rápido - Ajustar o sistema de amaciamento da água” antes desta secção!

A regeneração do sistema de amaciamento de água pode ser efetuada em todos os programas durante o passo de secagem. Durante a regeneração, há um aumento da duração, do consumo de energia e água do programa.

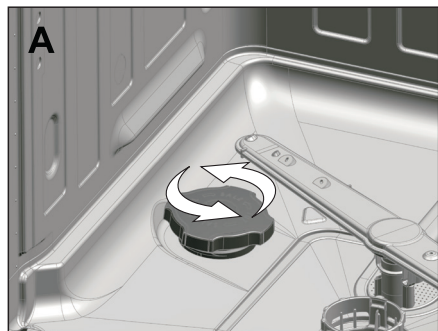
Para o processo de regeneração; a frequência do ciclo de regeneração, a duração adicional máxima, o consumo de água e energia são apresentados na tabela abaixo, dependendo do consumo de água do programa Eco 50 °C, quando a máquina de lavar louça é utilizada em condições normais com abastecimento de água de 14 dH no seu programa Eco 50 °C:

Consumo de água do Eco 50 °C (l)	Regeneração após ... ciclos	Duração adicional (min.)	Consumo de água adicional (l)	Consumo de energia adicional (kW/h)
12,3-14,7	5	5	3,0	0,05
9,6-12,2	6	5	3,0	0,05
9,0-9,5	7	5	3,0	0,05
8,0-9,0	8	5	3,0	0,05
7,0-7,9	9	5	3,0	0,05

Para o consumo de água da sua máquina de lavar louça no programa Eco 50 °C, consulte a os Dados dos programas e a tabela da média dos valores de consumo no Guia rápido.

Adicionar sal

- i** Use apenas sais de amaciamento produzidos especificamente para máquinas de lavar louça.
- 1. Em primeiro lugar, retire o cesto inferior para adicionar sal de amaciamento.
- 2. Rode a tampa do reservatório de sal no sentido anti-horário para o abrir (A).



3. Adicione 1 litro de água ao reservatório de sal da sua máquina apenas na utilização inicial.
4. Adicione sal ao compartimento de sal. Para acelerar a taxa de dissolução do sal na água, mexa-o com uma colher.
- i** Pode colocar cerca de 2 kg de sal de amaciamento no reservatório próprio.
5. Reponha a tampa e aperte firmemente quando o reservatório estiver cheio.
- i** Necessita de adicionar sal mesmo antes de iniciar a máquina. Desta forma, a água salgada em excesso será eliminada de imediato, evitando o risco de corrosão na máquina. Nos casos em que não vai iniciar a máquina de imediato, coloque a máquina em funcionamento vazia no programa mais curto.
- i** Dado que diferentes marcas no mercado têm diferentes tamanhos de partículas e como a dureza da água pode variar, a dissolução do sal

na água pode levar algumas horas. Portanto, o indicador de sal permanece ligado durante algum tempo depois de adicionar sal à máquina.

Detergente

Pode usar detergente em pó, em pastilha e líquido/gel na máquina.

- !** Use apenas detergentes produzidos especificamente para utilização em máquinas de lavar louça na máquina. Recomendamos que não use detergentes que contenham cloro e fosfatos dado que podem ser prejudiciais ao ambiente.

A sua máquina de lavar louça está equipada com um sistema de dosagem automática de detergente líquido/gel. Graças a este sistema, a quantidade de abrillantador e de detergente líquido/gel necessário para o programa de lavagem selecionado é ajustado automaticamente.

- i** Leia a informação fornecida na secção “Funcionar com o Produto” para ativar ou desativar o ajuste de Dosagem Automática do Detergente Líquido/Gel.
- i** Quando a função de Dosagem Automática de Detergente Líquido/Gel está ativada, o indicador de Detergente Líquido/Gel Automático irá acender-se no painel se existir detergente líquido/gel na caixa de detergente. Se existir pouco ou nenhum detergente na caixa de detergente, o indicador irá piscar.
- i** Quando o indicador de Detergente Líquido/Gel Automático começa a piscar, existe detergente suficiente para, pelo menos, 5 ciclos de lavagem.
- As definições de fábrica do Sistema de Dosagem Automática de Detergente Líquido/Gel baseiam-se na quantidade recomendada de detergente pelos fabricantes de detergente.

- Pode avançar para o menu de Definições para alterar a definição de Dosagem Automática de Detergente Líquido/gel de acordo com os seus hábitos, ou consoante as recomendações do fabricante do detergente, caso esteja a utilizar um detergente líquido/gel diferente.

i Siga as instruções fornecidas na secção “Funcionar com o produto” para modificar as definições do Sistema de Dosagem Automática de Detergente Líquido/Gel e Abrilhantador.

i Para além dos detergentes líquidos/gel que funcionam como detergente, existem também detergentes líquidos/gel que atuam como abrillantador e/ou para amaciar a água. Siga as recomendações do fabricante aquando da utilização destes detergentes.

As recomendações do fabricante do detergente sobre a quantidade de detergente líquido/gel a ser utilizado são as seguintes:

Para pratos com pouca sujidade 20 ml

Para pratos com sujidade moderada 25 ml

Para pratos com muita sujidade 30 ml

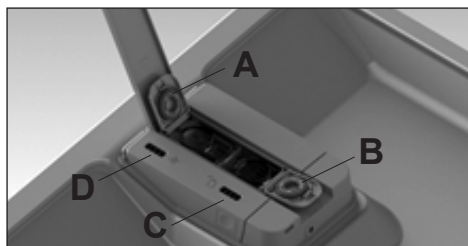
i Alguns detergentes do em gel podem não ser adequados para o sistema de dosagem automática uma vez que são altamente viscosos. Aplique este tipo de detergentes na superfície interior da porta da máquina de lavar louça, ou diretamente dentro da máquina de lavar louça, prestando atenção às recomendações do fabricante do detergente.

Adicionar Detergente Líquido/gel e Abrilhantador

O sistema de Dosagem Automática de Detergente Líquido/Gel é encontrado na porta da sua máquina de lavar louça.



Após abrir completamente a porta da máquina de lavar louça, abra a tampa decorativa como ilustrado com as setas 1 e 2.



Abra a tampa apresentado com (A) na imagem e adicione abrillantador. Abra a tampa apresentada com (B), adicione detergente líquido/gel e feche as tampas.

i O indicador marcado com (C) na sua máquina informa-o sobre o nível de detergente líquido/gel existente na caixa.

i O indicador marcado com (D) na sua máquina informa-o sobre o nível de abrillantador existente na caixa.

i Limpe qualquer resíduo de abrillantador que se tenha derramado para fora do reservatório. Caso contrário, este irá causar a criação de espuma no próximo ciclo de lavagem, reduzindo o desempenho de lavagem do produto.

- i** O abrillantador usado em máquinas de lavar louça é um produto especial que tem por objetivo aumentar a eficiência de secagem e evitar manchas de água ou calcário na louça lavada. Por esta razão, deve tomar atenção para que haja abrillantador no reservatório e usar abrillantadores produzidos especificamente para máquinas de lavar louça.

Utilizar o Sistema de Dosagem Automática de Detergente Líquido/ Gel

Para utilizar a função de Dosagem Automática de Detergente Líquido/ Gel, selecione a função de Dosagem Automática de Detergente Líquido/Gel no painel de controlo.

Quando a função está ativa, o respetivo indicador acende-se e o sistema utiliza a quantidade adequada de detergente e de abrillantador em cada programa de lavagem.

- i** Pressione o botão novamente para cancelar a função.
- i** Quando a função de dosagem automática de detergente líquido/gel estiver selecionada não utilize outros tipos de detergentes (pós, pastilha, etc).

Se pretender utilizar outro tipo de detergente enquanto o sistema de dosagem automática de detergente líquido/gel está cheio, cancele a função de dosagem automática de detergente líquido/gel no painel de controlo. Em seguida, pode usar detergente em pó, em pastilha e líquido/gel.

- i** Use apenas detergente líquido/gel adequado à máquina de lavar louça.

! Não misture diferentes marcas de detergente líquido/gel.

- i** Não encha a caixa de detergente líquido/gel com líquidos ou produtos de limpeza químicos (vinagre, lixívia, etc.) para além do detergente líquido/gel.
- i** Os detergentes em líquido/gel que perdem a sua fluidez e ficam rígidos não devem ser utilizados no sistema de dosagem automática de detergente líquido/gel.

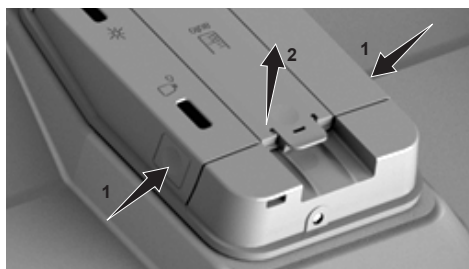
Os detergentes líquidos/gel têm de ser utilizados num período curto de tempo após estes terem sido desembalados. Os detergentes líquidos/gel desembalados podem perder a sua fluidez ao longo do tempo.

- i** Quando a luz de aviso do detergente acende, apaga pouco depois de adicionar detergente líquido/em gel. Se a luz se mantiver acesa após um ciclo de lavagem, pode remover o dispensador do detergente, agité-lo algumas vezes e voltar a colocá-lo no lugar. Isto pode ocorrer se os resíduos de detergente que ficaram nos dispensadores após um longo período de utilização bloquearem o indicador de aviso. De forma a que isto seja evitado, recomendamos limpar bem o dispensador de detergente a cada dois ou três meses. Pode submergi-lo em água morna e pode utilizar água da torneira. Desta forma, evitam-se problemas relacionados com a dosagem causados por resíduos de detergente acumulados, bem como um bloqueio do mecanismo de aviso, e assegura-se que o sistema funciona adequadamente.
- i** Se for utilizada uma marca ou tipo de detergente líquido/gel, certifique-se de que o detergente anterior é totalmente utilizado e, em seguida, remova e limpe o reservatório de detergente líquido/gel com água corrente.

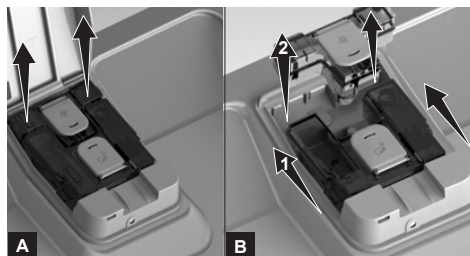
- i** Encha a caixa do abrillantador apenas com abrillantador, e a caixa de detergente apenas com detergente líquido/gel. Se a encher incorretamente, remova imediatamente as caixas, esvazie-as e limpe-as sob água corrente.

Remover e Instalar a Caixa de Detergente Líquido/Gel e de Abrillantador.

Para retirar as caixas do abrillantador e do detergente, empurre a tampa do sistema de ambos os lados, como demonstrado pelas setas número 1 e levante-a na direção da seta número 2.



Levante e retire a caixa do abrillantador (A).



Desloque a caixa do detergente (B) na direção da seta (1) e levante-a para a remover (2). Logo que o procedimento de limpeza e de enchimento está concluído, siga os passos acima pela ordem inversa para voltar a instalar as caixas do detergente e do abrillantador.

Detergentes em pó

- i** Pode encontrar a quantidade correta de detergente em pó para o programa

selecionado na tabela de "Dados dos Programas e Valores de Consumo".

- i** Pode aplicar o detergente em pó na tampa da máquina de lavar louça ou diretamente dentro da máquina.
- i** Para utilizar detergentes em pó, aceda ao menu Definições para desativar o Sistema de dosagem Automática de Detergente Líquido/Gel e, se estiver ativada, a função de Detergente em Pastilha.
- i** Os detergentes em pó têm de ser utilizados com programas sem Pré-lavagem. Consulte os Dados dos Programas e os Valores de Consumo.
- i** Use detergente em pó em programas curtos sem pré-lavagem, dado que a solubilidade do detergente em pastilha se altera dependendo da temperatura e da duração do programa.

DICAS PARA UTILIZAÇÃO DE DETERGENTE LÍQUIDO/GEL

Quando o programa terminar, se existirem manchas no interior das châvenas e pires ou se a cor estiver alterada, isto pode ser devido a um dos seguintes motivos, ou mesmo uma combinação de vários ;

- Foram deixadas manchas de cor (por exemplo, chá, café) na châvena ou pires durante muito tempo
- Utilização de um ciclo de lavagem curto ou com água a baixa temperatura
- Detergente antigo ou húmido
- Detergente de má qualidade
- Área com água dura sem a utilização de abrillantador
- Louça antiga ou riscada. (É muito mais provável ver manchas se a superfície das châvenas tiver algum tipo de dano)

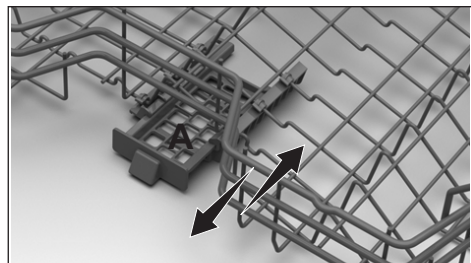
O algoritmo de lavagem da sua máquina de lavar louça está otimizado para proporcionar melhor limpeza. Se tiver algum dos seguintes problemas nos seus pratos;

1. Não deixe os seus pratos com manchas de cor durante longos períodos de tempo
2. Utilize programas mais longos, tais como Eco ou Intensivo.
3. Verifique a qualidade e condições de armazenamento do seu detergente
4. Verifique a dureza da água na sua região e proceda às alterações necessárias.
5. Limpe o dispensador de detergente com regularidade (a cada 3 meses) para remover resíduos sólidos ou viscosos que estejam no interior. Estes resíduos podem causar dosagem insuficiente.
6. Aumente a quantidade da dose de detergente das definições para melhorar o desempenho de lavagem. "

Detergentes em pastilha

Os detergentes em pastilha apresentam um efeito de amaciador de água e/ou abrillantador para além do efeito de detergente. Alguns tipos destes detergentes também contêm químicos de lavagem para fins específicos, tais como protetores de vidro e aço inoxidável.

i Os detergentes em pastilha apenas proporcionam resultados satisfatórios em certas condições de utilização. O melhor desempenho de lavagem em máquinas de lavar louça obtém-se usando detergente, abrillantador e sal de amaciamento da água individualmente.



i Coloque a pastilha dentro da Caixa de Detergente em Pastilha presente no cesto superior da máquina de lavar louça (A).

i Aquando da utilização de detergentes em pastilha, pode utilizar a Função de Detergente Em Pastilha para melhorar o desempenho de secagem da máquina de lavar louça (baseado no modelo).

Tipos de detergentes em pastilhas vulgarmente encontrados no mercado:

2 em 1: Contêm detergente, abrillantador ou sal de amaciamento da água

3 em 1: Contêm detergente, abrillantador e sal de amaciamento da água

4 em 1: Contêm protetores de vidro para além de detergente, abrillantador e sal de amaciamento da água

5 em 1: Contêm protetores de vidros e aço inoxidável para além de detergente, abrillantador e sal de amaciamento da água.

i Aquando da utilização de detergentes em pastilha, siga as instruções do fabricante presentes na embalagem.

i Contacte o fabricante do detergente se a sua louça estiver molhada e/ou se notar manchas de calcário, especialmente nos copos, depois de terminar o programa de lavagem em que utilizou um detergente em pastilha.

Quando muda de detergente em pó para detergente em pastilha:

1. Certifique-se de que os reservatórios de sal e de abrillantador estão cheios.
2. Defina a dureza da água no nível mais elevado e efetue uma lavagem em vazio.
3. Após o ciclo de lavagem em vazio, reveja o manual do utilizador e reajuste o nível de dureza da água de forma a adaptá-lo à água do abastecimento.

4. Faça os ajustes adequados do
abrilhantador.

Itens não adequados para lavagem na máquina de lavar louça

- Nunca lave louça suja com cinza de cigarros, restos de velas, verniz, corantes, químicos, etc. na sua máquina de lavar louça.
- Não lave talheres e facas com cabos de madeira ou osso, peças coladas ou que não sejam resistentes ao calor, assim como recipientes revestidos a cobre ou estanho, na máquina de lavar a louça.

i As impressões decorativas em porcelanas assim como as peças de alumínio e prata poderão ficar descoloridas ou baças depois da lavagem na máquina tal como também acontece na lavagem à mão. Alguns tipos de artigos em vidro e cristais poderão ficar baços ao longo do tempo. Recomendamos vivamente que verifique se a louça que vai comprar é adequada para lavagem especificamente na máquina de lavar louça.

Colocação da louça na máquina de lavar louça

Apenas usará a sua máquina de lavar louça de uma forma otimizada no que se refere ao consumo de energia e desempenho de lavagem e secagem se colocar a louça de uma forma ordenada.

- Limpe quaisquer restos de comida maiores (ossos, sementes, etc.) que se encontrem na louça antes de a colocar na máquina de lavar louça.
- Coloque as peças finas e estreitas nas secções do meio dos cestos, se possível.
- Coloque as peças muito sujas e maiores no cesto inferior e as mais

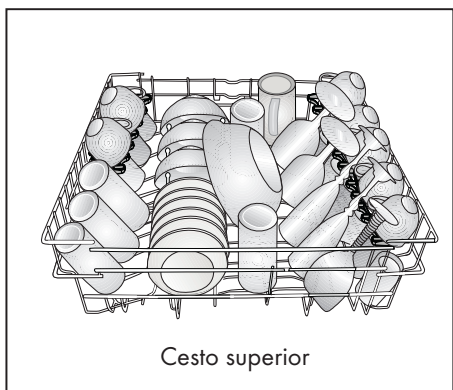
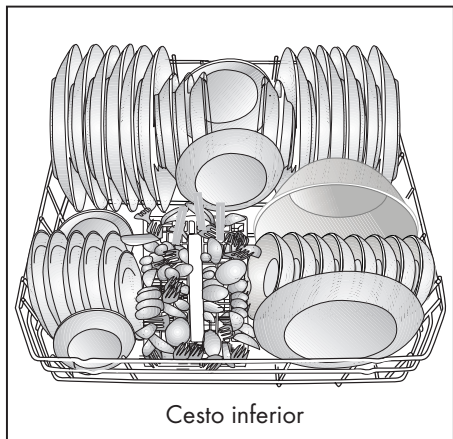
pequenas, delicadas e leves no cesto superior.

- Coloque a louça funda, como tigelas, copos e panelas de boca para baixo. Assim evitará a acumulação de água nos espaços fundos.

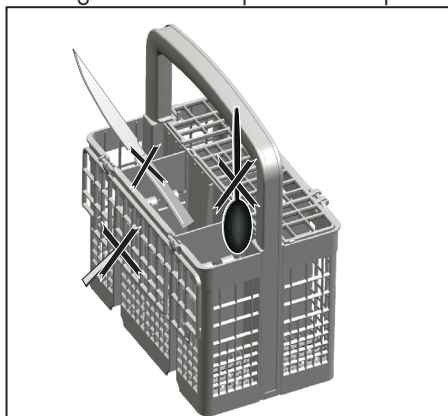
! Para evitar possíveis ferimentos, coloque sempre as peças afiadas e pontiagudas, tais como garfos de servir, facas do pão, etc. voltadas para baixo de modo a que as suas pontas fiquem viradas para baixo, ou horizontalmente no cesto dos pratos.

Retire a louça do cesto inferior primeiro e depois a do cesto superior.

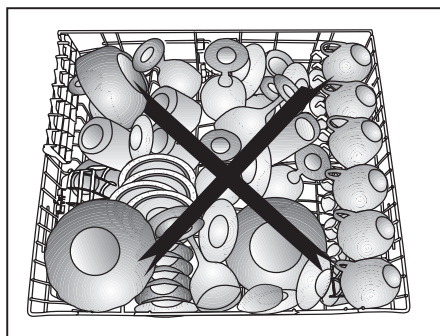
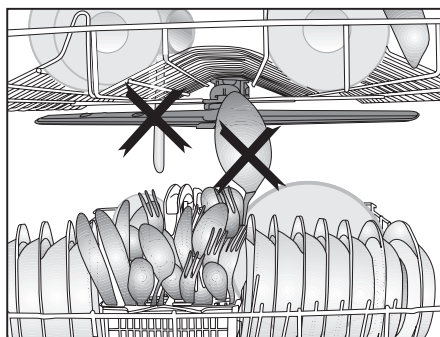
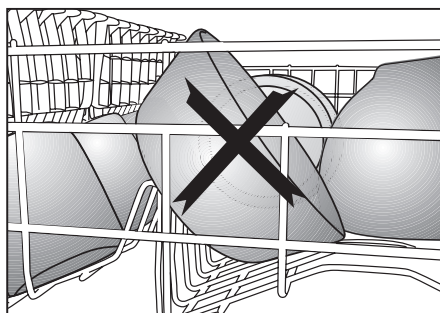
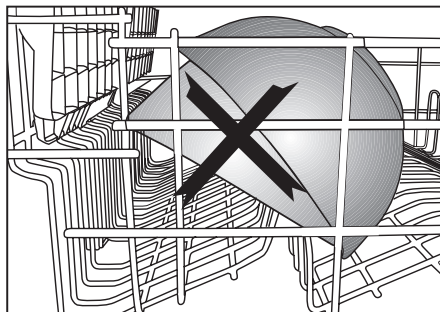
Sugestões para carregar a máquina de lavar loiça



Carregamento inadequado da máquina



Carregamento inadequado da máquina

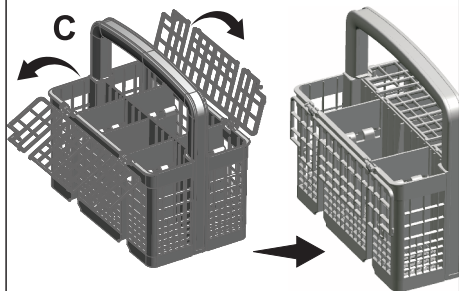
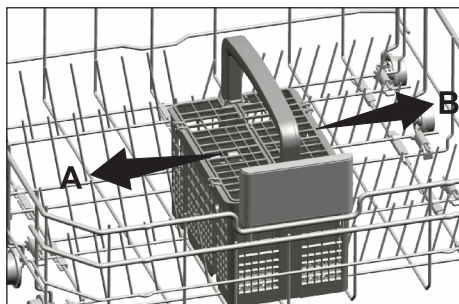


Cesto para talheres

(depende do modelo)

O cesto dos talheres foi concebido para lavar os seus talheres incluindo facas, garfos, colheres, etc. de uma forma eficiente.

Dado que o cesto dos talheres pode ser movido (A, B), poderá criar mais espaço ao colocar a loiça no cesto inferior e libertando espaços para a sua loiça de diferentes tamanhos.

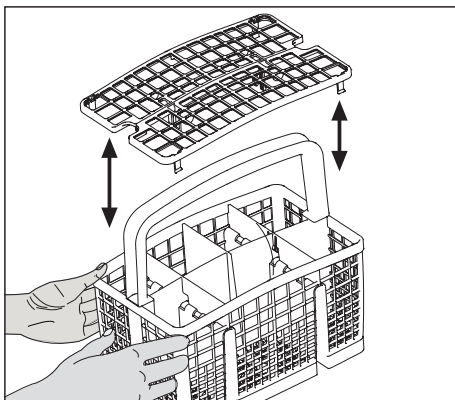
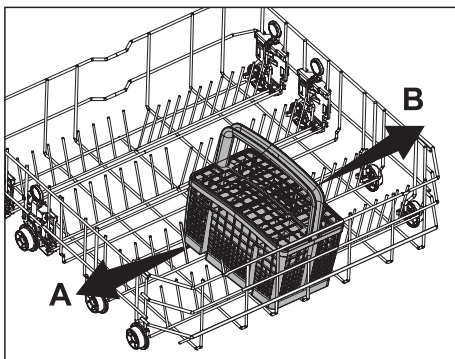


Cesto para talheres

(depende do modelo)

O cesto dos talheres foi concebido para lavar os seus talheres incluindo facas, garfos, colheres, etc. de uma forma eficiente.

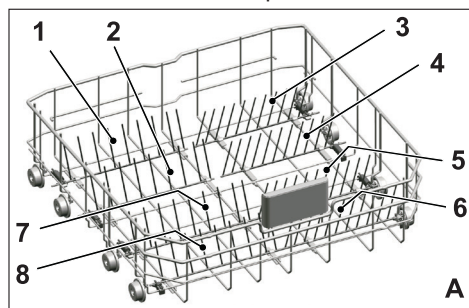
Dado que o cesto dos talheres pode ser movido (A, B), poderá criar mais espaço ao colocar a loiça no cesto inferior e libertando espaços para a sua loiça de diferentes tamanhos.



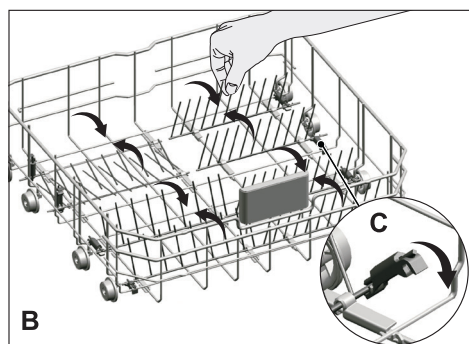
Separadores rebatíveis do cesto inferior

(depende do modelo)

Os seis separadores rebatíveis (A) que se encontram no cesto inferior da máquina foram concebidos para uma colocação fácil de peças grandes, tais como painéis, tigelas, etc. Pode criar espaços maiores dobrando cada separador individualmente ou todos ao mesmo tempo.



Para colocar os separadores rebatíveis na posição horizontal, agarre-os na posição do meio e empurre-os na direção das setas (B). Para voltar a colocar os separadores na posição vertical, basta levantá-los. Os separadores rebatíveis encaixarão de novo no trinco com um clique (c).

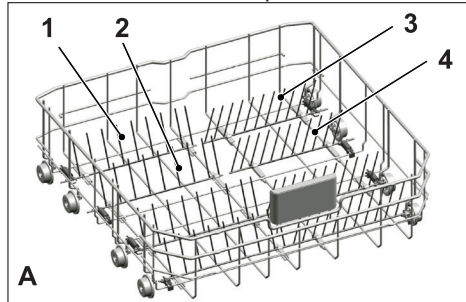


i Fazer os separadores voltar à posição horizontal segurando-os pelas pontas pode fazer com que se dobrem. Portanto, será apropriado fazê-los voltar à posição intermédia ou vertical segurando-os pelas hastes e empurrando na direção das setas.

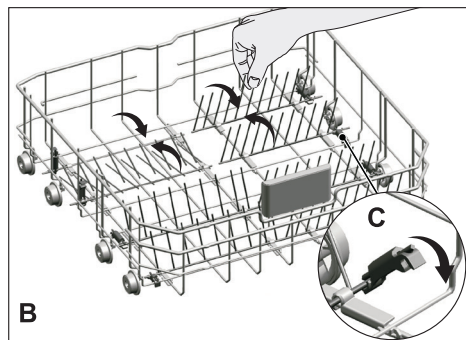
Separadores rebatíveis do cesto inferior

(depende do modelo)

Os seis separadores rebatíveis (A) que se encontram no cesto inferior da máquina foram concebidos para uma colocação fácil de peças grandes, tais como painéis, tigelas, etc. Pode criar espaços maiores dobrando cada separador individualmente ou todos ao mesmo tempo.



Para colocar os separadores rebatíveis na posição horizontal, agarre-os na posição do meio e empurre-os na direção das setas (B). Para voltar a colocar os separadores na posição vertical, basta levantá-los. Os separadores rebatíveis encaixarão de novo no trinco com um clique (c).



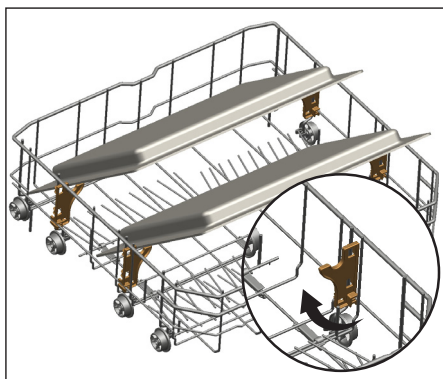
i Fazer os separadores voltar à posição horizontal segurando-os pelas pontas pode fazer com que se dobrem. Portanto, será apropriado fazê-los voltar à posição intermédia ou vertical segurando-os pelas hastes e empurrando na direção das setas.

Suportes de lavagem de tabuleiros

(depende do modelo)

Use os suportes para lavar tabuleiros no cesto inferior.

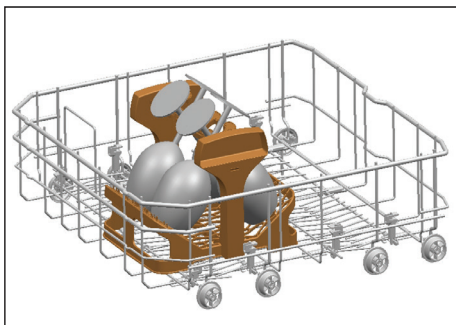
Veja a secção de funções auxiliares para ficar a conhecer os programas adequados e a seleção de função.



Acessório SoftTouch

(depende do modelo)

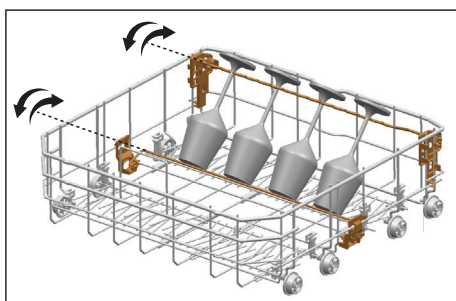
O Acessório SoftTouch que encontrará no cesto inferior da sua máquina permite uma lavagem segura dos seus copos mais frágeis.



Suporte de copos do cesto inferior

(depende do modelo)

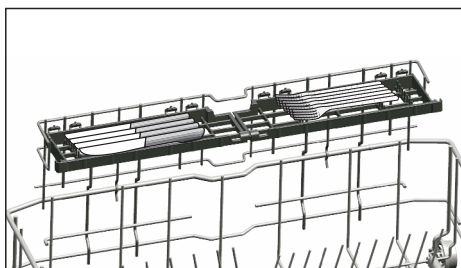
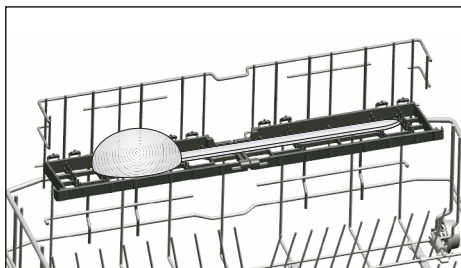
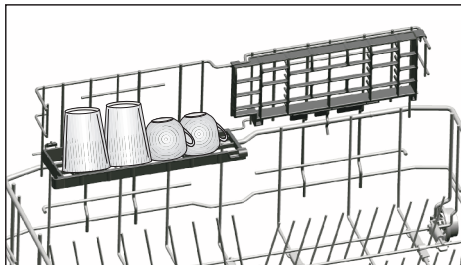
O suporte de copos que encontrará no cesto inferior da sua máquina permite uma lavagem segura dos seus copos altos e de grandes dimensões.



Prateleira de serviço multifunções, ajustável em altura, do cesto inferior

(depende do modelo)

Este acessório que encontrará no cesto inferior da sua máquina, permite-lhe lavar facilmente peças como copos extra, conchas longas e facas de pão.

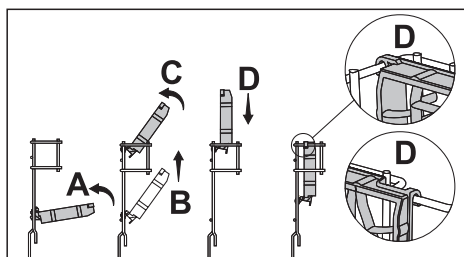


i Pode usar as prateleiras conforme for necessário movendo-as para a posição inferior ou superior, ou fechando-as para criar um espaço mais amplo no cesto inferior.

i Certifique-se de que o propulsor não toca na loiça que colocou nas prateleiras.

Para fechar as prateleiras:

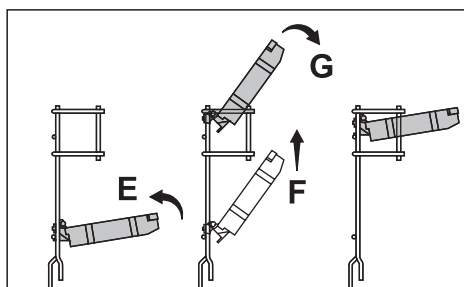
1. Dobre a prateleira (A).
2. Deslize a prateleira para cima (B).
3. Coloque a prateleira na posição vertical (C).
4. Faça deslizar a prateleira para baixo e tranque-a com as abas (D).



i Pode abrir as prateleiras pelo mesmo processo e pela ordem inversa.

Para ajustar a altura das prateleiras:

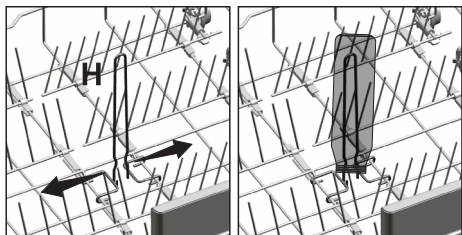
1. Dobre a prateleira (E).
2. Deslize a prateleira para cima (F).
3. Abra a prateleira até ao nível desejado (G).



Grelha para garrafas do cesto inferior

(depende do modelo)

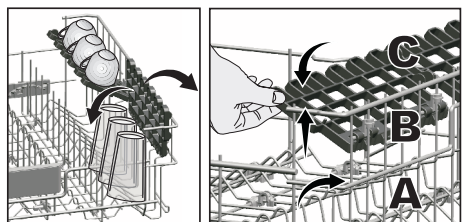
A grelha para garrafas foi concebida para a lavagem fácil de peças longas com gargalos amplos. Pode retirar a grelha para garrafas do cesto quando não for utilizá-la, puxando-a para fora de ambos os lados (H).



Prateleira de altura ajustável do cesto superior

(depende do modelo)

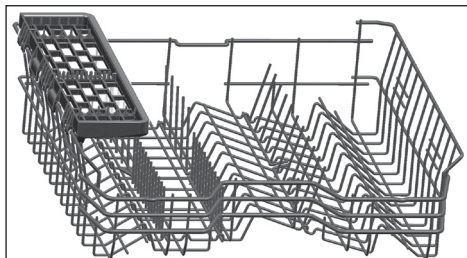
Use as partes superior e inferior das prateleiras do cesto superior da máquina, ajustáveis em altura, fazendo-as deslizar para baixo ou para cima consoante as alturas dos copos, chávenas, etc. (A, B, C).



Prateleira de serviço multifunções do cesto superior

(depende do modelo)

Este acessório que encontrará no cesto superior da sua máquina, permite-lhe lavar facilmente peças como copos extra, conchas longas e facas de pão.



Pode subir a prateleira de serviço do cesto superior multifunções para o remover se não desejar utilizá-la.



Se desejar utilizar a prateleira de serviço do cesto superior multifunções novamente pode facilmente fixá-la à secção lateral do seu cesto superior.



Ajustar a altura do cesto superior

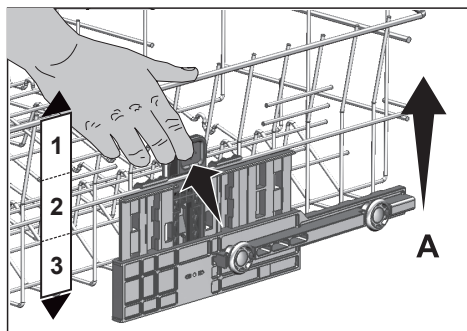
(depende do modelo)

O mecanismo de ajuste do cesto superior foi concebido para criar um espaço de grandes dimensões na secção superior ou inferior da sua máquina, dependendo das suas necessidades, através do ajuste da altura na direção superior ou inferior enquanto o seu cesto está vazio ou carregado.

Graças a este mecanismo, pode utilizar o seu cesto em três posições diferentes, nomeadamente na posição inferior, do meio e superior (1, 2, 3).

1. Para elevar o cesto, mantenha as grelhas do cesto superior com ambas as mãos enquanto o cesto é se encontra na posição mais reduzida e puxe-o para cima (A).
2. Vai ouvir um "clique" dos mecanismos da direita e da esquerda, indicando que o cesto chegou ao próximo nível. Solte o cesto.

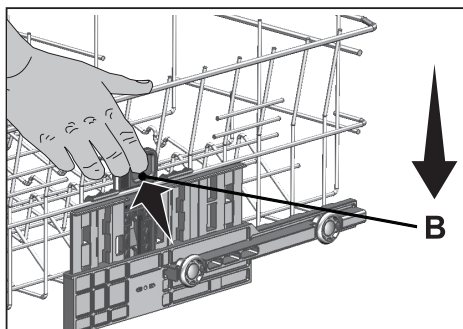
Repita o processo caso a altura não seja suficiente.



Para baixar o cesto, enquanto este se encontra na posição superior;

1. Mantenha as grelhas do cesto superior com ambas as mãos, eleve ligeiramente o cesto e em simultâneo empurre e liberte as linguetas indicadas na figura (B).
2. Baixe o cesto da sua posição atual para uma mais baixa.
3. Solte o cesto quando este alcançar o nível abaixo.

Repita o processo caso a altura não seja suficiente.



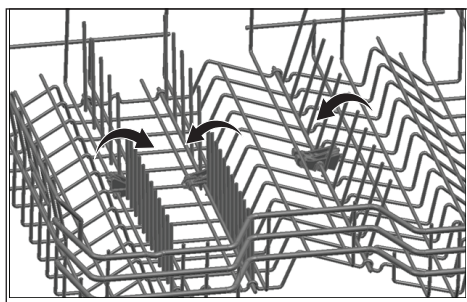
i O mecanismo de movimento pode não funcionar corretamente se o cesto superior estiver sobrecarregado ou se a distribuição do peso não estiver equilibrado. Em condições mais pesadas, não existe o risco de descer um nível.

i Certifique-se de que o mecanismo de ajuste se encontra nas mesmas posições do lado direito e esquerdo do cesto superior.

Grelhas rebatíveis do cesto superior

(depende do modelo)

Pode utilizar as grelhas rebatíveis quando precisar de um espaço maior para os seus pratos no cesto superior da sua máquina. Para colocar os separadores rebatíveis na posição horizontal, agarre-os a partir da posição do meio e empurre-os na direção das setas da figura. Coloque a sua loiça de maiores dimensões na zona assim criada. Para voltar a colocar as grelhas de arame na posição vertical, basta levantá-las.



- i** Faça as grelhas voltarem à posição horizontal segurando-as pelas pontas pode fazer com que se dobrem. Assim, deve segurar as grelhas a partir das hastes enquanto as coloca na posição horizontal ou vertical.

Definição de altura com o cesto vazio

(depende do modelo)

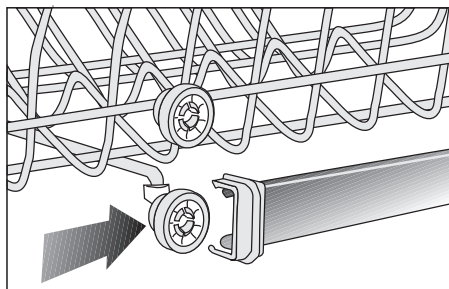
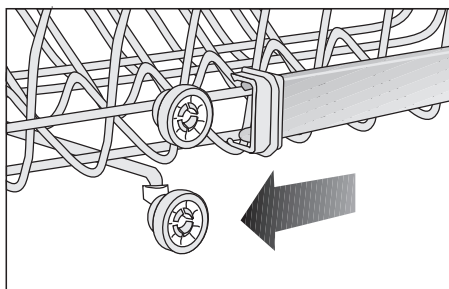
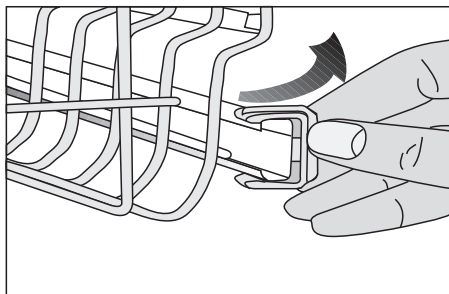
Neste modelo as definições de altura do cesto superior podem ser alteradas usando as rodas que estão montadas a duas alturas diferentes.

Solte as linguetas de ambos os carris esquerdo e direito do cesto superior puxando-as para fora.

Puxe o cesto completamente para fora.

Coloque o cesto de novo no carril à altura desejada.

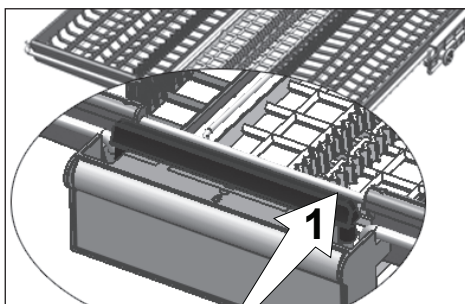
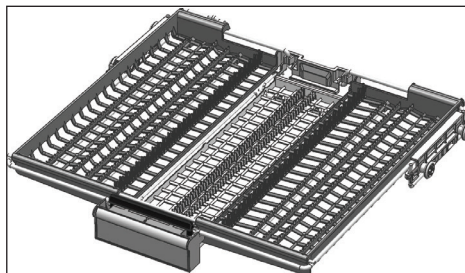
Volte a empurrar as linguetas para a posição correta.



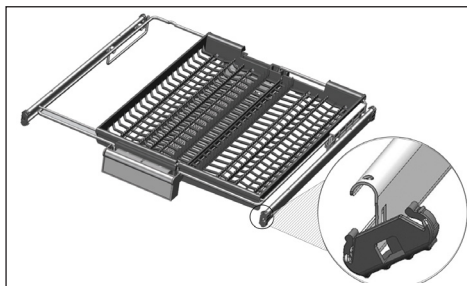
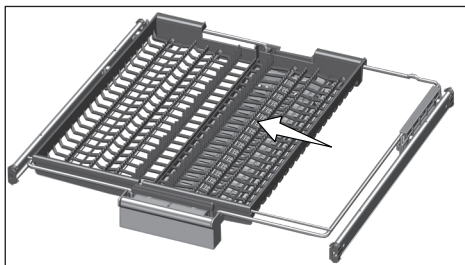
Cesto superior para talheres

(depende do modelo)

O cesto superior para talheres foi concebido para lavar diversos tipos de talheres, como por exemplo, garfos, colheres, etc. colocando-os entre as barras no cesto.



Nos modelos com a funcionalidade de movimento parcial, empurrando a barra (1) na pega permite que o tabuleiro central do cesto desça à posição inferior e o sistema seja desbloqueado. Assim, os tabuleiros do lado direito e esquerdo podem ser utilizados como peças móveis. O espaço livre permitido pelos tabuleiros laterais permite que peças compridas sejam carregadas no cesto superior.

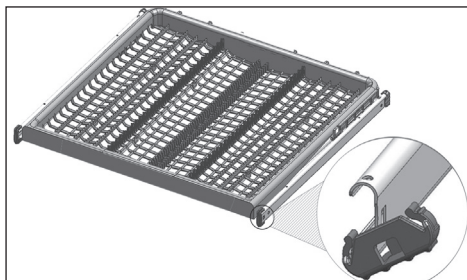


Quando o tabuleiro central se encontrar na posição inferior pode carregar itens altos/compridos como canecas de café, conchas, etc. no tabuleiro. Quando o tabuleiro lateral se inclina sobre as duas paredes laterais a pega pode ser puxada para permitir que o tabuleiro central suba e o sistema seja bloqueado.

Cesto superior para talheres

(depende do modelo)

O cesto superior para talheres foi concebido para lavar diversos tipos de talheres, como por exemplo, garfos, colheres, etc. colocando-os entre as barras no cesto.



6-Funcionar com o produto

! Leia primeiro a secção das “Instruções de segurança”!

i Leia o “Guia rápido” antes desta secção.

Tecla On/Off (Ligar/Desligar)

Quando pressiona a tecla On/Off (Ligar/Desligar), o produto que está na posição On (Ligar) liga o programa Eco.

Tecla Programme Selection/ Programme Cancel (Seleção de programa/Cancelar programa)

Selecione o programa pressionando a tecla do programa desejado.

Pressione a tecla Start/Pause/Cancel (Iniciar/Pausa/Cancelar) durante 3 segundos para cancelar o programa em execução.

Teclas de função

Se pressionar qualquer uma das teclas de função durante a seleção de programa ou seleção de início retardado, o indicador de função pisca se o programa que selecionou suportar a função selecionada.

Para cancelar a função selecionada, pressione novamente a tecla de função.

Preparar a máquina

1. Abra a porta da máquina de lavar louça.
2. Coloque os pratos de acordo com as instruções do manual do utilizador.
3. Certifique-se de que os impulsores superiores e inferiores giram livremente.
4. Coloque uma quantidade adequada de detergente no compartimento do detergente.
5. Verifique se os indicadores de sal e abrillantador acendem e adicione sal e/ou abrillantador, se necessário.

Seleção de programa

1. Pressione o botão On/Off (Ligar/Desligar) para ligar a máquina.
2. Consulte a tabela de "Dados dos programas e valores médios de consumo" para determinar um programa de lavagem adequado para os seus pratos.
3. O programa selecionado terá início quando fecha a porta da máquina.

Funções auxiliares

Os programas de lavagem da máquina de lavar louça são concebidos para se obter o melhor efeito de limpeza, considerando o tipo e o grau de sujidade e as propriedades dos pratos a serem lavados.

As funções auxiliares permitem-lhe poupar tempo, água e energia.

i As funções auxiliares podem causar alterações na duração do programa.

i As funções auxiliares não são adequadas para todos os programas de lavagem. O indicador de uma função auxiliar que não seja compatível com o programa não estará ativa.

Função de Meia carga

(depende do modelo)

É usada para colocar a máquina em funcionamento sem a carregar completamente.

1. Coloque a sua loiça na máquina conforme pretender.
2. Ligue a máquina com a tecla On/Off (ligar/desligar).
3. Selecione o programa desejado e pressione a tecla de Meia carga. O indicador de Meia Carga acender-se-á no visor no indicador de Função Seleccionada.
4. Feche a porta da máquina para iniciar o programa.

i Com a função de Meia carga poderá poupar água e energia usando os cestos inferior e superior da máquina.

Função de Super Rinse

(depende do modelo)

Dependendo do tipo de detergente utilizado, se houver um problema de dissolução de detergente, ela removerá as manchas resultantes dos pratos e permitirá um desempenho de lavagem ótimo.

Fast+ Função

(depende do modelo)

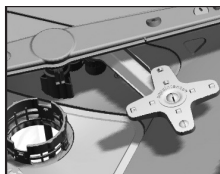
Ela reduz o tempo do ciclo de lavagem selecionado e diminui o consumo de água, permitindo que a lavagem ocorra sob pressão mais elevada.

Função de SteamGloss

(depende do modelo)

Proporciona um desempenho de secagem superior.

AqualIntense Função



(depende do modelo)

A pá AqualIntense localizada sob a pá giratória inferior ajuda a lavar a sua loiça muito suja colocada

do lado direito do cesto inferior. Obterá melhores resultados se colocar a loiça mais suja à frente, do lado direito.

i Não tente remover a pá AqualIntense!

TrayWash Função

(depende do modelo)

Selecione o programa Intensivo a 70°C e pressione a tecla de função para executar esta função.

IonGuard Função

(depende do modelo)

Pressione o botão de função IonGuard no painel para ativar a função IonGuard. Enquanto a função estiver ativa, o sistema é ativado de forma intermitente e evita a formação de maus odores devidos a putrefação. Se esta função for selecionada, será ativada enquanto o produto estiver desligado, o indicador IonGuard no painel começará a piscar e poder-se-á ouvir um ruído de ventilação o que é normal. Até a seleção da função ser cancelada, o sistema será ativado automaticamente de forma intermitente.

AquaActive Função

(depende do modelo)

Esta função faz funcionar a pá inferior com uma pressão mais elevada e maior velocidade para permitir uma melhor lavagem de louça como painéis e tabuleiros que têm agarrada sujidade renitente e seca.

EverClean Filtro

(depende do modelo)

Com esta função, o seu microfiltro será limpo por um sistema especial no final do ciclo de lavagem e ficará preparado para a próxima utilização da máquina. Este processo de limpeza aumenta o período de limpeza do microfiltro de 2 semanas para 3 meses aumentando também o desempenho de lavagem. É recomendado utilizar esta função em todos os ciclos de lavagem para tirar dele o maior proveito.

Função de detergente em pastilha

(depende do modelo)

Permite obter um melhor desempenho de secagem dos detergentes multiusos, também chamados de detergentes tudo-em-um ou 2em1, 3em1, 4em1, 5em1, etc., dependendo do nível de dureza da sua água da torneira.

i Se usou as funcionalidades de Pastilhas durante o último programa de lavagem, essa mesma função permanecerá ativa no programa de lavagem seguinte que selecionar.

i A função de Detergente em Pastilha pode causar alterações na duração do programa.

Higiene Intense função

(depende do modelo)

Destinado a ser usado quando é necessária mais higiene para lavar os pratos. Esta função aumenta as temperaturas de lavagem e de enxaguamento no ciclo selecionado e aumenta os períodos destes passos no ciclo. Além disso, o ciclo de enxaguamento adicional é efetuado para lavar e enxaguar os seus pratos com mais higiene.

Alterar o volume de som dos avisos

1. Depois de ligar a máquina, pressione sem soltar as teclas Time Delay (Início Retardado) e Start/Pause/Cancel (Iniciar/Pausa/Cancelar) respetivamente.
2. Com a tecla Time Delay (Início Retardado), ligue os LED 9 e 6.
3. Ajuste o volume com as teclas de função.

Se o 1º indicador do programa estiver ligado, o volume é desligado

Se o 2º indicador do programa estiver ligado, o volume está no nível médio

Se o 3º indicador do programa estiver ligado, o volume está no nível máximo.

4. Desligue a máquina com a tecla On/Off (Ligar/Desligar) para guardar as alterações.

Líquido/gel

Função automática de dosagem de detergente líquido/gel

(depende do modelo)

O indicador de seleção acende e é ativado quando premir a tecla de função de Dosagem automática de detergente líquido/gel.

Se a tecla de função for premida de novo, o indicador de seleção apaga-se e a função é desativada.

Define automaticamente a quantidade de detergente líquido/gel de acordo com o ciclo de lavagem selecionado e as suas definições.

i A função de Dosagem automática de detergente líquido/gel é ativada automaticamente quando a máquina de lavar é ligada e o detergente é adicionado pela primeira vez.

i Se o indicador de seleção estiver a piscar quando selecionar a função, adicionar detergente líquido/gel ao compartimento de detergente.

- i** A Função automática de dosagem de detergente líquido/gel altera a duração dos ciclos.

Definir a Função automática de dosagem de detergente líquido/gel

1. Entrar no submenu Definições premindo em simultâneo as teclas Atraso e Iniciar / Manter / Cancelar depois de ligar a máquina.
2. Ligar os LED 3 e 6 usando a tecla atraso.
3. Pode definir o nível de dosagem com as teclas de função.
 - A dosagem de nível 1 é definida se o indicador do ciclo 1 estiver aceso.
 - A dosagem de nível 2 é definida se o indicador do ciclo 2 estiver aceso.
 - A dosagem de nível 3 é definida se o indicador do ciclo 3 estiver aceso.
 - A dosagem de nível 4 é definida se o indicador do ciclo 4 estiver aceso.
 - As dosagens 1.2.3.4 de nível 5 é definida se os indicadores de ciclo 1,2,3,4 estiverem acesos.
4. Desligar a máquina com a tecla Ligar/ Desligar para guardar a definição.

- i** A sua máquina está definida para Nível 3 na fábrica.

Informação do nível de detergente:

Nível 1: 10 ml a menos do que o valor predefinido

Nível 2: 5 ml a menos do que o valor predefinido

Nível 3: Usar a quantidade de detergente líquido predefinido especificado pelo ciclo.

Nível 4: 5 ml a mais do que o valor predefinido

Nível 5: 10 ml a mais do que o valor predefinido

Iluminação interior

(depende do modelo)

Alguns modelos têm iluminação interior para facilitar a visão para o interior quando a porta é aberta.

Alterar a definição de iluminação interior

1. Depois de ligar a máquina, pressione sem soltar as teclas Time Delay (Início Retardado) e Start/Pause/Cancel (Iniciar/Pausa/Cancelar) durante 3 segundos.
2. Pressione Time Delay (Início Retardado) para mudar o indicador de início retardado para a posição 9.
3. Pode pressionar as teclas de função para ligar e desligar a iluminação interior. A iluminação interior é desligada na posição Off (Desligar) se o LED do 1º programa estiver ligado e na posição On (Ligar) se o LED do 2º programa estiver ligado.
4. Pressione a tecla On/Off (Ligar/ Desligar) para sair do menu definições. A sua definição será guardada automaticamente.

Iluminação do chão

Aviso para mostrar que a sua máquina está em fase de lavagem

(depende do modelo)

A sua máquina reflete uma luz para o chão durante o processo de lavagem. Esta luz desliga-se quando o processo de lavagem está completo.

- i** A iluminação do chão é ativada automaticamente quando o programa de lavagem se inicia e permanece acesa até ao fim do programa.

- i** A iluminação do chão não pode ser cancelada pelo utilizador.

SelfDry

(Depende do modelo)

Graças à função “SelfDry” na sua máquina, a eficácia de secagem da sua máquina é melhorada e a energia é economizada. Há duas opções, nomeadamente “DESLIGAR” e “LIGAR”.

Pode usar as definições do submenu para alterar as definições de “SelfDry”.

Quando ativar esta função, a porta da sua máquina é aberta automaticamente no final do ciclo de lavagem.

i A função de abertura automática da porta abre as portas no final do ciclo de lavagem, graças aos "eixos de abertura da porta". Este processo pode demorar cerca de 2 minutos. Não forçar para fechar a porta se a alimentação for interrompida enquanto os eixos estiverem a mover-se para fora. A operação deve ser concluída e os eixos serão retraídos quando a energia for reposta.

i A função SelfDry pode provocar alterações no tempo do ciclo.

Alterar definições SecagemPrópria

1. Premir simultaneamente as teclas Atraso e Iniciar/Pausar/Cancelar durante 3 segundos depois de ligar a máquina.
2. Premir a tecla Atraso até que o indicador de atraso de 3 horas acenda no menu. Usando as teclas de função, definir a função SecagemPrópria ligada ou desligada. A função está desativada, o indicador do primeiro ciclo acende e é ativado quando o indicador do segundo ciclo acende.
3. Desligar a máquina com a tecla Ligar/Desligar para guardar a definição.

Programação do tempo de lavagem

Início retardado

Se existir uma tarifa de energia elétrica económica na sua região, pode utilizar a função Time Delay (Início Retardado) para lavar a sua louça durante as horas adequadas.

Poderá retardar o início do programa selecionado até 9 horas.

1. Pressione a tecla Time Delay (Início Retardado) depois de selecionar o programa de lavagem e outras funções auxiliares.
2. Depois de pressionar a tecla Time Delay (Início Retardado), o indicador Time Delay (Início Retardado) por “3 horas” começará a piscar.
3. Defina o tempo desejado pressionando a tecla Time Delay (Início Retardado). Cada pressão na tecla aumentará até 9 horas em incrementos de 3 horas.
4. Feche a porta da máquina depois de configurar o Início Retardado. Logo que o Início retardado esteja concluído, o programa selecionado terá início automaticamente.

i O Início Retardado iniciará a contagem decrescente quando a porta for fechada depois de selecionar a função Time Delay (Início Retardado).

i Se a porta for aberta enquanto a função Time Delay (Início Retardado) está ativa, a contagem decrescente será interrompida e o ícone Start (Iniciar) começa a piscar.

Altere as configurações enquanto a função Time Delay (Início Retardado) está ativa

Enquanto a função Time Delay (Início Retardado) estiver ativa, não pode fazer mudanças no programa de lavagem,

funções auxiliares ou na duração do início retardado.

- i** As funções auxiliares não podem ser definidas depois de o programa ter sido iniciado.

Para cancelar a função Time Delay (Início Retardado)

Para cancelar o processo enquanto a função Time Delay (Início Retardado) está ativa, o programa deve ser cancelado.

- i** A função Time Delay (Início Retardado) não pode ser definida depois de o programa ter sido iniciado.

Iniciar o programa

Feche a porta da sua máquina para a colocar em funcionamento, depois de selecionar o programa e as funções auxiliares.

- i** A sua máquina executa o amaciamento da água, dependendo do nível de dureza da água de abastecimento. O tempo de lavagem pode mudar enquanto o programa está a decorrer, dependendo da temperatura ambiente do local onde a sua máquina está instalada, da temperatura da água e da quantidade de louça.
- i** Preste atenção para não abrir a porta da máquina quando esta estiver em funcionamento. Pode ocorrer uma onda de vapor quando abrir a porta da sua máquina; tenha cuidado.
- i** Após o passo de enxaguamento, a máquina irá permanecer silenciosa, em modo de pausa durante algum tempo, a fim de remover completamente a água na máquina e na louça, limpar o amaciador da água e, em seguida, irá continuar a execução no modo de secagem.

Cancelar o programa

Pressione sem soltar as teclas Programme Selection/Programme Cancel (Seleção de programa/Cancelar programa) durante 3 segundos. Solte a tecla quando o indicador Start (Iniciar) começar a piscar.

Depois de fechar a porta da sua máquina, o esvaziamento fica concluído em 2 minutos

e a máquina emite um sinal audível quando termina.

- i** Pode haver resíduos de detergente ou abrillantador deixados na máquina e/ou nas peças a ser lavadas, dependendo da etapa em que o programa estava quando foi cancelado.

Indicador de sal ()

Verifique o indicador de sal no visor para ver se existe ou não uma quantidade adequada de sal amaciador na máquina de lavar. Precisar-se-á de encher o reservatório com sal sempre que o indicador de aviso de sal aparece no visor da sua máquina.

- i** O ajuste do nível de dureza da água é explicado na secção Sistema de Amaciamento da Água.

Indicador de abrillantador ()

Verifique o indicador de abrillantador no visor para ver se existe ou não uma quantidade adequada do mesmo na máquina de lavar. Precisa de encher o reservatório do abrillantador com o respetivo produto sempre que o indicador de aviso de abrillantador apareça no visor da sua máquina.

Ajuste da quantidade de abrilhantador

1. Depois de ligar a máquina, pressione sem soltar as teclas Time Delay (Início Retardado) e Start/Pause/Cancel (Iniciar/Pausa/Cancelar) respetivamente.
2. Com a tecla Time Delay (Início Retardado), ligue o LED 6.
3. Pode utilizar as teclas de função para ajustar o nível do abrilhantador.

Se o 1º indicador de programa estiver ligado, não será dispensado abrilhantador

Se o 2º indicador de programa estiver ligado, 1 dose de abrilhantador será dispensada

Se o 3º indicador de programa estiver ligado, 2 doses de abrilhantador serão dispensadas

Se o 4º indicador de programa estiver ligado, 3 doses de abrilhantador serão dispensadas

Se o 1º, 2º, 3º e 4º indicadores de programa estiverem ligados, 4 doses de abrilhantador serão dispensadas

4. Pressione a tecla On/Off (Ligar/Desligar) para sair do menu definições. A sua definição será guardada automaticamente.

Fim do programa

- i** Quando o programa que selecionou chega ao fim, um sinal audível irá avisá-lo para desligar a sua máquina. Este sinal audível irá avisá-lo a intervalos regulares antes de se desligar.

O indicador Start/Pause ((Iniciar/Pausa) apaga-se quando o programa de lavagem terminar.

1. Abra a porta da máquina.
2. Pressione a tecla On/Off (Ligar/Desligar) para desligar a máquina.
3. Feche a torneira.

4. Desligue a máquina da tomada.

i Para poupar energia, a máquina é desligada automaticamente após a conclusão do programa ou se o programa não for iniciado.

i Deixe a sua louça na máquina cerca de 15 minutos, para arrefecer depois de ser lavada. A sua louça secará em menos tempo, se deixar a porta da máquina entreaberta durante este período. Este processo irá aumentar a eficácia de secagem da sua máquina.

Aviso de interrupção de abastecimento de água

Se o abastecimento geral de água for interrompido ou se a torneira de entrada de água estiver fechada, a máquina não poderá deixar entrar água e o indicador de água desligada pisca. Enquanto o problema subsistir, o programa de lavagem ficará em pausa e a entrada de água será verificada regularmente pela máquina; quando o abastecimento de água for retomado, o indicador de água desligada desaparecerá após algum tempo e o programa de lavagem continuará.

Aviso de extravasamento

Se a máquina deixar entrar demasiada água ou se existir uma fuga em qualquer um dos componentes, a máquina irá detetar e o indicador de extravasamento de água piscará no indicador do Programa. Enquanto o extravasamento continuar o algoritmo de segurança ficará ativo e tentará descarregar a água. Se o extravasamento parar e a segurança ficar garantida, o indicador de extravasamento de água desaparecerá. Se o indicador não desaparecer, é porque existe uma falha de carácter permanente. Neste caso, deverá ser contactado o serviço de assistência autorizado.

7- Manutenção e limpeza

! Leia primeiro a secção das “Instruções de segurança”!

! Desligue o produto da tomada e feche a torneira antes de iniciar os procedimentos de limpeza.

i Não utilize substâncias abrasivas para limpar a máquina.

i Limpe o filtro e os propulsores pelo menos uma vez por semana para garantir que a máquina funciona eficientemente.

A vida do produto aumenta e os problemas frequentemente diminuem se este for limpo em intervalos regulares.

Limpeza da superfície exterior do produto

AVISO Limpe a superfície exterior e as juntas da porta do produto suavemente com um material de limpeza neutro e um pano humedecido. Limpe o “painel de controlo” apenas com um pano húmido.

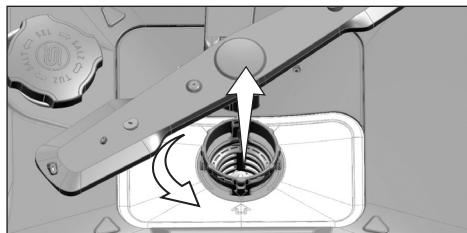
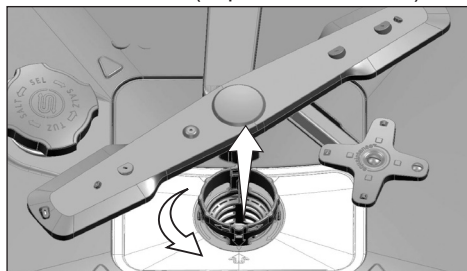
Limpeza do interior da máquina

- Limpe mensalmente o interior da máquina colocando a máquina a funcionar no programa à temperatura mais elevada possível com detergente ou agentes especiais de limpeza da máquina. Esta operação irá ajudar a remover restos e calcário do interior da máquina.
- Se restar alguma água na máquina, drene a água executando os passos descritos em “Cancelar um programa”. Se a água não puder ser descarregada, retire os filtros conforme especificado na secção “Limpeza dos filtros” e verifique a existência de quaisquer depósitos restantes que se tenham acumulado no fundo do tanque e tenham bloqueado o caminho da água. Limpe se necessário.

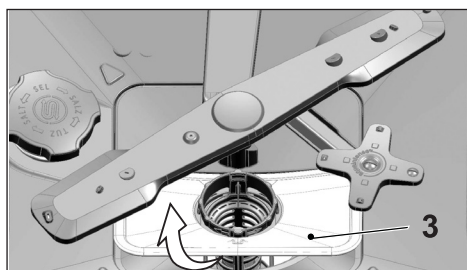
Limpeza dos filtros

Limpe os filtros pelo menos uma vez por semana para garantir que a máquina funciona eficientemente. Verifique se existem restos de comida nos filtros. Se houver restos de comida nos filtros, retire-os e limpe bem com água corrente.

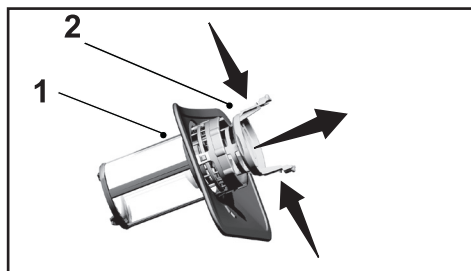
1. Rode o conjunto de microfiltro (1) e filtro grosso (2) no sentido contrário aos ponteiros do relógio e puxe-o do seu encaixe. (depende do modelo)



2. Puxe o filtro de metal/plástico (3) do encaixe.



3. Pressione os dois trincos do filtro grosso para dentro e separe o filtro grosso do conjunto.



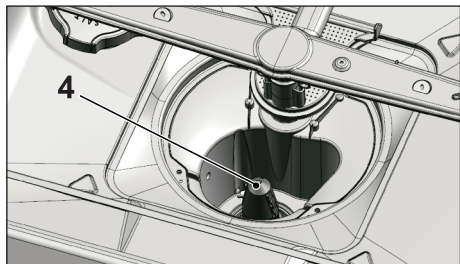
4. Limpe os três filtros debaixo de água corrente com a ajuda de uma escova.
5. Coloque o filtro de metal/plástico.
6. Coloque o filtro grosso no microfiltro. Certifique-se de que está encaixado corretamente. Rode o filtro grosso no sentido dos ponteiros do relógio até ouvir um "clique".

- i** Não utilize a máquina de lavar loiça sem o filtro.
- i** O encaixe incorreto dos filtros reduz a eficiência da lavagem.

Mecanismo de limpeza do microfiltro

(depende do modelo)

- i** A limpeza do filtro aumenta em 80% com o sistema de limpeza do microfiltro disponível na sua máquina.
- i** Se a sua máquina tiver a funcionalidade de limpeza do filtro automática, não retire o mecanismo de limpeza do microfiltro (4) para limpeza.

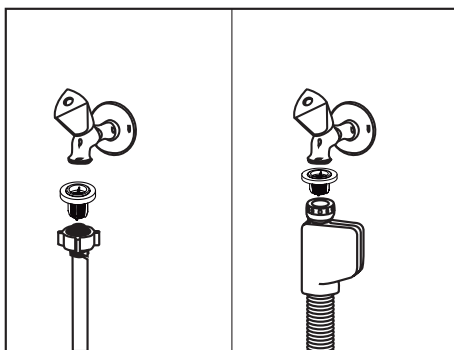


Limpeza do filtro da mangueira

Os danos na máquina, que possam ser causados por impurezas vindas do abastecimento urbano de água ou sua própria instalação de água (tais como areia, terra, ferrugem, etc.), podem ser prevenidos através de um filtro colocado na mangueira de entrada de água. Verifique o filtro e a mangueira regularmente e limpe-os se necessário.

1. Desligue a torneira e retire a mangueira.
2. Depois de retirar o filtro, limpe-o com água corrente.
3. Coloque o filtro limpo de volta no seu encaixe na mangueira.
4. Atarraxe a mangueira à torneira.

(depende do modelo)



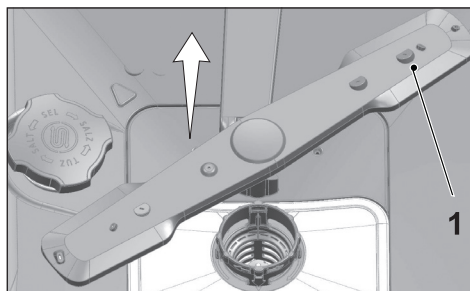
Limpeza dos propulsores

Limpe os propulsores pelo menos uma vez por semana para garantir que a máquina funciona eficientemente.

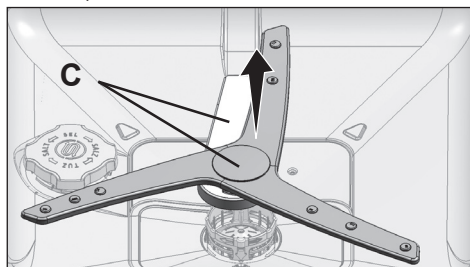
Propulsor inferior

Verifique se os buracos no propulsor inferior (1) estão entupidos. Se estiverem entupidos, retire e limpe o propulsor. Pode puxar o propulsor inferior para cima e retirá-lo.

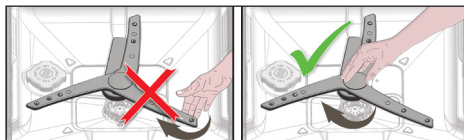
(depende do modelo)



Verifique se os orifícios no conjunto do propulsor inferior estão entupidos. Se estiverem entupidos, retire e limpe o conjunto do propulsor. (depende do modelo)



Para retirar e limpar o conjunto do propulsor inferior, segure nos pontos mostrados na figura (C) com uma mão e puxe para cima para os retirar. Após a limpeza, siga estes passos na ordem inversa para reinstalar o conjunto do propulsor.

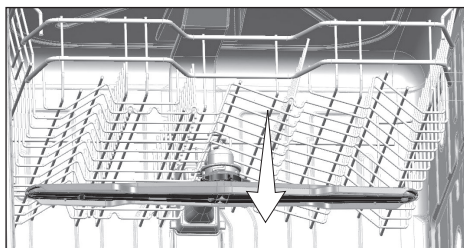
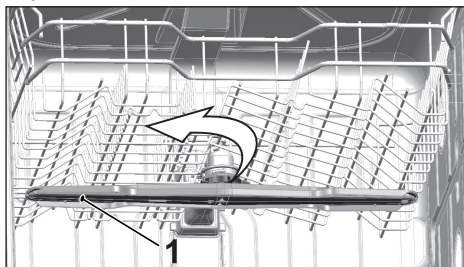


i Não tente rodar o propulsor segurando as suas extremidades. Tentar rodar as extremidades pode causar a quebra do sistema de engrenagens do propulsor.

Propulsor superior

Verifique se os buracos no propulsor superior (1) estão entupidos. Se estiverem entupidos, retire e limpe o propulsor. Rode a porca para a esquerda para retirar o propulsor superior.

Certifique-se de que a porca fica bem apertada quando instalar o propulsor superior.



8-Solução de Problemas

A máquina não inicia.

- O cabo de alimentação está desligado. >>> Verifique se o cabo de alimentação está ligado.
- O fusível está queimado. >>> Verifique os fusíveis em sua casa.
- A água está cortada. >>> Certifique-se de que a torneira de entrada de água está aberta.
- A porta da máquina está aberta. >>> Certifique-se de que fechou a porta da máquina.
- O botão On / Off (ligar/desligar) não está pressionado. >>> Certifique-se de que ligou a máquina pressionando o botão On / Off (ligar/desligar).

A loiça não está lavada

- A loiça não está colocada corretamente na máquina. >>> Coloque a loiça na máquina como descrito no manual do utilizador.
- O programa selecionado não é adequado. >>> Selecione um programa com uma temperatura e tempo de ciclo mais elevados.
- Os propulsores estão presos. >>> Antes de iniciar um programa, rode os propulsores inferior e superior à mão para se certificar de que giram livremente.
- Os buracos dos propulsores estão entupidos. >>> Os buracos dos propulsores inferior e superior podem estar entupidos com restos de comida, tais como caroços de limão. Limpe os propulsores com regularidade como ilustrado na secção “Limpeza e cuidado”.
- Os filtros estão entupidos. >>> Verifique se o sistema de filtros está limpo. Limpe o sistema de filtros com regularidade como ilustrado na secção “Limpeza e cuidado”.
- Os filtros estão instalados incorretamente. >>> Verifique o sistema de filtros e certifique-se de que está instalado corretamente.
- Os cestos têm loiça em excesso. >>> Não coloque loiça em excesso nos cestos, excedendo a sua capacidade.
- O detergente é armazenado em condições inapropriadas. >>> Se utilizar detergente em pó, não armazene a embalagem do detergente num local húmido. Se possível mantenha-o num recipiente fechado. Para um armazenamento mais fácil, recomendamos que utilize detergente em pastilhas.
- O detergente não é suficiente. >>> Se utiliza detergente em pó, ajuste a quantidade de detergente de acordo como o nível de sujidade da loiça e/ou com as definições do programa. Para atingir os melhores resultados, recomendamos que utilize detergente em pastilhas.
- O abrilhantador não é suficiente. >>> Verifique o indicador de abrilhantador e adicione abrilhantador, se necessário. Aumente a definição de abrilhantador se houver abrilhantador suficiente na máquina.
- A tampa do distribuidor de detergente é deixada aberta. >>> Certifique-se de que a tampa do distribuidor de detergente fica firmemente fechada depois de adicionar o detergente.

A loiça não está seca no fim do ciclo

- A loiça não está colocada corretamente na máquina. >>> Coloque a loiça de forma a água não ficar acumulada na parte superior.
- O abrilhantador não é suficiente. >>>Verifique o indicador de abrilhantador e adicione abrilhantador, se necessário. Aumente a definição de abrilhantador se houver abrilhantador suficiente na máquina.
- A máquina é esvaziada logo a seguir ao final do programa. >>> Não esvazie a sua máquina logo a seguir ao processo de lavagem. Abra ligeiramente a porta e espere que sai o vapor do interior durante algum tempo. Retire a loiça depois desta arrefecer até ser possível pegar nela sem se queimar. Comece o processo de esvaziar a máquina no cesto inferior. Assim previne a queda de água acumulada na loiça do cesto superior nas peças do cesto inferior.
- o programa selecionado não é adequado. >>> Uma vez que a temperatura da água na lavagem é baixa em alguns programas, o desempenho da secagem também vai ser baixo. Selecione os programas de maior duração para um desempenho de secagem mais elevado.
- A qualidade das superfícies dos utensílios de cozinha é deteriorada.>>> O desempenho de lavagem pretendido não pode ser obtido em utensílios de cozinha com superfícies deterioradas, assim como não é adequado utilizar tal tipo de utensílios em termos de higiene. Além disso, a água não flui facilmente em superfícies deterioradas. Não é recomendado lavar tal tipo de utensílios de cozinha na máquina de lavar loiça.

i É normal que os utensílios de cozinha em Teflon gerem queixas de secagem. Isto está associado à estrutura do Teflon. Uma vez que as tensões da estrutura do Teflon e as da água são diferentes, as gotas de água permanecem como contas na superfície do Teflon.


Manchas de chá, café ou batom permanecem na loiça.

- O programa selecionado não é adequado. >>> Selecione um programa com uma temperatura e tempo de ciclo mais elevados.
- A qualidade das superfícies dos utensílios de cozinha é deteriorada. >>> As manchas de chá e de café ou outras manchas podem não ser eliminadas na máquina de lavar loiça depois de terem penetrado superfícies deterioradas. O desempenho de lavagem pretendido não pode ser obtido em utensílios de cozinha com superfícies deterioradas, assim como não é adequado utilizar tal tipo de utensílios em termos de higiene. Não é recomendado lavar tal tipo de utensílios de cozinha na máquina de lavar loiça.
- O detergente é armazenado em condições inapropriadas. >>> Se utilizar detergente em pó, não armazene a embalagem do detergente num local húmido. Se possível mantenha-o num recipiente fechado. Para um armazenamento mais fácil, recomendamos que utilize detergente em pastilhas.

Vestígios de calcário permanecem na loiça e os cristais ganham uma aparência enevoada

- O abrillantador não é suficiente. >>>Verifique o indicador de abrillantador e adicione abrillantador, se necessário. Aumente a definição de abrillantador se houver abrillantador suficiente na máquina.
- A definição de dureza da água é baixa ou o nível de sal é insuficiente >>> Meça a dureza da água de abastecimento corretamente e verifique a definição de dureza da água.
- Existe fuga de sal. >>> Preste atenção para não entornar sal à volta do bucal do depósito de sal enquanto adiciona o sal. Certifique-se de que a tampa do reservatório de sal está bem apertada depois de terminar o processo de reabastecimento de sal. Execute o programa de pré-lavagem para remover o sal entornado dentro da máquina. Uma vez que os grãos de sal que ficam por baixo da tampa se dissolvem durante a pré-lavagem, fazendo com que a tampa se solte, verifique a tampa novamente após o fim do programa.

Existe um odor diferente na máquina

 Uma máquina nova tem um odor peculiar. Irá desaparecer após as primeiras lavagens.

- Os filtros estão entupidos. >>> Verifique se o sistema de filtros está limpo. Limpe o sistema de filtros com regularidade como ilustrado na secção “Limpeza e cuidado”.
- A loiça suja fica na máquina de lavar loiça durante 2-3 dias. >>> Se não vai pôr a máquina a funcionar logo a seguir a colocar a loiça lá dentro, retire os restos de comida e execute o programa de Pré-lavagem sem detergente a cada 2 dias. Nestes casos, não feche a porta da máquina por completo de forma a evitar a acumulação de odores na máquina. Também pode utilizar removedores de cheiros ou purificadores de máquinas disponíveis nas lojas.

Ferrugem, descoloração ou deterioração das superfícies ocorre na loiça

- Existe fuga de sal. >>> O sal pode causa o deterioramento e oxidação das superfícies metálicas. Preste atenção para não entornar sal à volta do bucal do depósito de sal enquanto adiciona o sal. Certifique-se de que a tampa do reservatório de sal está bem apertada depois de terminar o processo de reabastecimento de sal. Execute o programa de pré-lavagem para remover o sal entornado dentro da máquina. Uma vez que os grãos de sal que ficam por baixo da tampa se dissolvem durante a pré-lavagem, fazendo com que a tampa se solte, verifique a tampa novamente após o fim do programa.
- Os restos de comida salgada permaneceram na loiça durante muito tempo. >>> Se os talhares sujos com este tipo de sujidade permanecerem à espera na máquina, a sujidade deve ser removida com pré-lavagem ou a loiça deve ser lavada sem ficar à espera.
- A instalação elétrica não tem terra. >>> Verifique se a sua máquina está ligada à linha de terra atual. Caso contrário, e eletricidade estática criada no produto produz arcos nas superfícies dos itens metálicos criando poros, removendo a camada protetora na superfície e causando a descoloração.

- São utilizados detergente intensivos como lixívia. >>> A camada protetora das superfícies metálicas fica danificada e perde a sua eficiência ao longo do tempo quando entra em contato com detergentes como a lixívia. Não lave a sua loiça com lixívia.
- Itens metálicos tais como facas são utilizados para outros fins que não a sua utilização prevista. >>> A camada protetora nas extremidades das facas pode ficar danificada quando estas são utilizadas para finalidades como abrir latas. Não utilize utensílios de cozinha metálicos além da sua utilização prevista.
- Os talheres são feitos de aço inoxidável de fraca qualidade. >>> A corrosão é inevitável neste tipo de itens; não deve ser lavados na máquina de lavar loiça.
- Utensílios de cozinha que já estão corroídos são lavados na máquina de lavar loiça. >>> A ferrugem num item já corroído pode migrar para outras superfícies de aço inoxidável e causar a corrosão nessas superfícies. Tais itens não devem ser lavados em máquinas de lavar loiça.

O detergente permanece no distribuidor de detergente.

- O distribuidor de detergente estava húmido ao adicionar detergente. >>> Certifique-se de que o distribuidor de detergente está bem seco antes de o encher com detergente.
- O detergente é adicionado muito antes do processo de lavagem. >>> Adicione o detergente pouco tempo antes de iniciar a lavagem.
- A abertura do distribuidor de detergente está bloqueada durante a lavagem. >>> Coloque a loiça de maneira a não bloquear a abertura da tampa do distribuidor de detergente e a água de entrar na máquina através dos propulsores.
- O detergente é armazenado em condições inapropriadas. >>> Se utilizar detergente em pó, não armazene a embalagem do detergente num local húmido. Se possível mantenha-o num recipiente fechado. Para um armazenamento mais fácil, recomendamos que utilize detergente em pastilhas.
- Os buracos dos propulsores estão entupidos. >>> Os buracos dos propulsores inferior e superior podem estar entupidos com restos de comida, tais como caroços de limão. Limpe os propulsores com regularidade como ilustrado na secção “Limpeza e cuidado”.

As decorações e ornamentos nos utensílios de cozinha estão a desaparecer.

- i** Cristais decorados ou porcelanas brilhantes decoradas não estão preparadas para a lavagem na máquina de lavar loiça. Os produtores de cristais e de talheres de porcelana também não recomendam a lavagem deste tipo de utensílios de cozinha na máquina de lavar loiça.

A loiça está riscada.

- i** Os utensílios de cozinha que contenham ou que sejam feitos de alumínio não devem ser lavados em máquinas de lavar loiça.
- Existe fuga de sal. >>> Preste atenção para não entornar sal à volta do bucal do depósito de sal enquanto adiciona o sal. O sal derramado pode causar riscos. Certifique-se de que a tampa do reservatório de sal está bem apertada depois de

terminar o processo de reabastecimento de sal. Execute o programa de pré-lavagem para remover o sal entornado dentro da máquina. Uma vez que os grãos de sal que ficam por baixo da tampa se dissolvem durante a pré-lavagem, fazendo com que a tampa se solte, verifique a tampa novamente após o fim do programa.

- A definição de dureza da água é baixa ou o nível de sal é insuficiente >>> Meça a dureza da água de abastecimento corretamente e verifique a definição de dureza da água.
- A loiça não é colocada corretamente na máquina. >>> Ao colocar os copos e outros cristais no cesto não os incline contra outros pratos mas sim contra as extremidades ou suportes do cesto ou contra o apoio para cristais. Podem acontecer quebras ou riscos nos copos ao baterem uns nos outros ou em outros pratos durante a lavagem devido ao impacto da água.

Uma mancha parecida a uma mancha de leite permanece nos copos e não é possível remove-la quando limpa à mão. Aparece um efeito azulado / em arco-íris quando o vidro é apontado à luz.

- É utilizado abrilhantador em excesso. >>> Baixe a definição de abrilhantador. Limpe o abrilhantador derramado ao adicionar abrilhantador.
- Ocorreu corrosão no vidro devido a água macia. >>> Meça a dureza da água de abastecimento corretamente e verifique a definição de dureza da água. Se a água que lhe é abastecida for macia (<5 dH), não utilize sal. Escolha programas que lavam a temperaturas mais elevadas (e.g. 60-65°C). Também pode utilizar detergentes protetores de vidro disponíveis nas lojas.

Forma-se espuma na máquina.

- A loiça é lavada à mão com detergente manual mas não é enxaguada antes de ser colocada na máquina. >>> Os detergente para loiça à mão não contêm agentes anti espuma. Não há necessidade de lavar a loiça à mão antes de a colocar na máquina. É suficiente retirar a sujidade mais grosseira da loiça debaixo de água corrente, com papel de cozinha ou com um garfo.
- O abrilhantador derramou para a máquina ao adicionar abrilhantador. >>> Certifique-se de que o abrilhantador não derrama para a máquina quando está a reabastecer. Limpe o abrilhantador derramado com a ajuda de papel de cozinha.
- A tampa do reservatório de abrilhantador ficou aberta. >>> Certifique-se de que a tampa do reservatório de abrilhantador está fechada depois de adicionar abrilhantador.

Os utensílios de cozinha estão partidos.

- A loiça não está colocada corretamente na máquina. >>> Coloque a loiça na máquina como descrito no manual do utilizador.
- Os cestos têm loiça em excesso. >>> Não coloque loiça em excesso nos cestos, excedendo a sua capacidade.

No fim do programa, há água na máquina de lavar loiça.

- Os filtros estão entupidos. >>> Verifique se o sistema de filtros está limpo. Limpe o sistema de filtros com regularidade como ilustrado na secção “Limpeza e cuidado”.
 - A mangueira de descarga está entupida/bloqueada. >>> Verifique a mangueira de descarga. Se necessário, retire a mangueira de descarga, limpe o bloqueio e insira-a como ilustrado no manual do utilizador.
- i** Se, depois de seguir as instruções nesta secção, não consegue eliminar o problema, consulte o seu vendedor ou o Agente de Assistência Técnica Autorizado. Nunca tente reparar um produto que não funciona você mesmo.