



## **Secadora**

Manual del usuario

## **Secador**

Manual do utilizador



DIHS7414GA0

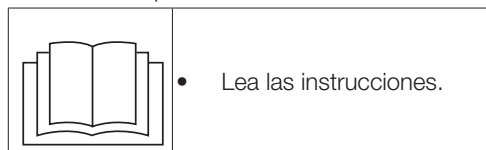


**ES / PT**

2960313189\_ES/120222.2056


## Antes de nada, lea este manual del usuario.


Estimado cliente, Gracias por elegir este Beko producto. Esperamos que este producto, que ha sido fabricado en modernas instalaciones y con la última tecnología, le proporcione los mejores resultados. Le recomendamos que lea con atención este manual y los documentos que lo acompañan antes de utilizar este producto y que lo guarde para futuras consultas. En caso de cesión o venta del producto a un tercero, entréguele también el manual. Preste atención a todos los detalles y advertencias incluidas en el manual de usuario y siga las instrucciones. Utilice este manual de usuario para el modelo indicado en la portada.





### Explicación de los símbolos


A lo largo del presente manual del usuario se utilizan los siguientes símbolos:


	<b>PELIGRO!</b>
<ul style="list-style-type: none"><li>• Advertencia para evitar descargas eléctricas.</li></ul>	


	<b>PELIGRO!</b>
<ul style="list-style-type: none"><li>• Advertencia para evitar el peligro de incendio.</li></ul>	

	<b>ADVERTENCIA!</b>
<ul style="list-style-type: none"><li>• Advertencia de situaciones peligrosas para la vida o las propiedades.</li></ul>	

	<b>ADVERTENCIA!</b>
<ul style="list-style-type: none"><li>• Advertencia sobre superficies calientes.</li></ul>	

	<b>ADVERTENCIA!</b>
<ul style="list-style-type: none"><li>• Advertencia sobre el riesgo de quemaduras</li></ul>	

	<b>NOTA</b>
<ul style="list-style-type: none"><li>• Información de importancia o sugerencias útiles acerca del uso.</li></ul>	

	Los materiales de embalaje de su secadora han sido fabricados con materiales reciclables de acuerdo con las normas nacionales sobre medio ambiente.
---	---

No deposite los materiales de embalaje con los demás residuos domésticos. Llévelos a los puntos de recogida de materiales de embalaje designados por las autoridades locales.



# 1 Instrucciones importantes para la seguridad y el medio ambiente



## NOTA

- Esta sección contiene información sobre seguridad que le ayudará a protegerse frente a los riesgos de lesiones personales o de daños a la propiedad. La no observancia de estas instrucciones invalidará la garantía.

## 1.1 Seguridad general



### ADVERTENCIA!

- Este aparato puede ser utilizado por niños a partir de los 8 años o más y las personas con una discapacidad física, sensorial o mental o falta de experiencia y conocimientos que hayan recibido supervisión o instrucciones relativas al uso del aparato de una manera segura y comprendan los riesgos involucrados. Los niños no deben jugar con el aparato. La limpieza y mantenimiento por parte del usuario no deberá ser realizada por niños sin supervisión. Mantener alejados a los niños menores de 3 años excepto que se les vigile.
- No se deben quitar los pies ajustables. No se debe intentar reducir el espacio que hay entre la secadora y el suelo con materiales como alfombras, madera y cinta. Esto puede ser riesgo de avería.



### ADVERTENCIA!

- Siempre deje en manos del **Servicio técnico autorizado** las tareas de instalación y reparación. El fabricante declina toda responsabilidad por los posibles daños derivados de la realización de las mencionadas tareas por parte de personal no autorizado.
- Nunca lave la secadora derramando agua sobre ella, ya que existe riesgo de descarga eléctrica.

Para los productos con función de vapor:



### ADVERTENCIA!

- Utilice únicamente agua destilada o agua condensada en el depósito de agua de la máquina en programas con vapor. No utilice agua de la red o aditivos. Cuando se utiliza agua condensada en el depósito de agua, se debe filtrar y eliminar de las fibras.
- No abra la puerta cuando se estén ejecutando programas de vapor. El agua caliente puede ser expulsada.
- Antes de poner la ropa en un programa de vapor, las manchas en las prendas deben ser removidas.



### **ADVERTENCIA!**

- Usted solo puede poner la ropa que no está sucia o manchada, pero permeada con un olor desagradable en el programa de vapor (eliminación de olores).
- No utilice juegos de limpieza en seco ni materiales adicionales en un programa de vapor ni en ningún programa



### **PELIGRO!**

- Desenchufe la secadora cuando no esté en uso. Desenchufe la secadora del suministro eléctrico durante las tareas de instalación, mantenimiento, limpieza y reparación.
- No toque el enchufe con las manos húmedas. Nunca desenchufe la secadora tirando del cable, tire siempre del enchufe.
- Con el fin de reducir el riesgo de incendio y descarga eléctrica, no utilice alargadores, ladrones o adaptadores para conectar la secadora a la red eléctrica.
- El enchufe del cable de alimentación debe quedar accesible tras la instalación.
- Si el cable de alimentación está dañado, se deberá informar al Servicio técnico autorizado.
- Si la secadora presenta algún defecto, no la utilice hasta que no la haya reparado un técnico del servicio autorizado. ya que existe riesgo de descarga eléctrica.

## **1.1.1 Seguridad eléctrica**



### **PELIGRO!**

- Cuando se instala la secadora, es importante seguir las instrucciones sobre seguridad eléctrica durante el proceso de conexión eléctrica.
- Conecte la secadora a una toma de corriente provista de toma de tierra y protegida por un fusible de la capacidad indicada en la tabla de especificaciones técnicas. Tenga en cuenta que la instalación de toma de tierra de su hogar debe realizarla un electricista cualificado. Nuestra empresa no se hace responsable de cualquier daño que pueda derivarse del uso de la secadora sin una conexión a tierra que cumpla con la legislación local vigente.
- La tensión y protección por fusible permitida se indica en la paca de especificaciones técnicas.
- La tensión especificada debe ser igual a la de la tensión de la red eléctrica.



### **ADVERTENCIA!**

- El aparato no debe ser suministrado a través de un dispositivo de conmutación externo, tal como un temporizador ni ser conectado a un circuito que se enciende y apaga regularmente por el servicio eléctrico.

## 1.1.2 Seguridad de producto



### DANGER!

- El sobrecalentamiento de la ropa dentro de la secadora puede ocurrir si cancela el programa o en caso de un corte de energía mientras la secadora está en funcionamiento, esta concentración de calor puede causar autocombustión y fuego, por lo que siempre active el programa de ventilación para enfriar o retire rápidamente toda la ropa de la secadora para colgarla y disipar el calor.
- Por favor, tenga en cuenta la tabla de especificaciones técnicas de la página 7.1.8 para el peso máximo en seco.
- Por favor, tenga en cuenta la página 24 para las aplicaciones empotradas.



### DANGER!

Puntos que hay que tener en cuenta para evitar el riesgo de incendio:

La ropa y los artículos que se especifican aquí abajo no se deben secar en la secadora debido a que existe riesgo de incendio.

- Prendas de ropa sin lavar
- Los artículos con aceite, acetona, alcohol, aceite combustible, queroseno, quitamanchas, aguarrás, parafina, quita-parafinas, gasolina, cera o quita-ceras antes de secarse en la secadora deben lavarse en agua caliente con suficiente detergente.

Por esta razón, los artículos que tengan las manchas arriba descritas se deben lavar muy bien, para ello utilice el detergente adecuado y elija una temperatura de lavado alta.

La ropa y los artículos especificados abajo no se deben secar en la secadora debido al riesgo de incendio:



### ADVERTENCIA!

- Asegúrese de que la entrada de aire de la secadora esté abierta y bien ventilada.
- El producto contiene refrigerante R290.
- R290 es un refrigerante respetuoso al medio ambiente pero es inflamable.
- Mantenga el producto alejado de posibles fuentes de calor que puedan causar que se encienda.



## DANGER!

- Las prendas o almohadas rellenas de gomaespuma (espuma de látex), los gorros de ducha, los tejidos resistentes al agua, los materiales con refuerzos de caucho y las almohadillas de gomaespuma.

Puntos que hay que tener en cuenta para evitar el riesgo de incendio:

La ropa y los artículos que se especifican aquí abajo no se deben secar en la secadora debido a que existe riesgo de incendio.

- Prendas de ropa sin lavar
- Los artículos con manchas de aceites de cocina, acetona, alcohol, aceites combustibles, keroseno, quitamanchas, trementina, parafina o limpiadores de parafina deben lavarse en agua caliente con abundante detergente antes de secarse en la secadora.

Por esta razón, los artículos que tengan las manchas arriba descritas se deben lavar muy bien, para ello utilice el detergente adecuado y elija una temperatura de lavado alta.

La ropa y los artículos especificados abajo no se deben secar en la secadora debido al riesgo de incendio:

- Las prendas o almohadas rellenas de gomaespuma (espuma de látex), los gorros de ducha, los tejidos resistentes al agua, los materiales con refuerzos de caucho y las almohadillas de gomaespuma.



## ADVERTENCIA!

- No seque en la secadora ropa interior que contenga refuerzos metálicos. La secadora se puede estropear si se sueltan o se rompen esos refuerzos de metal durante el proceso de secado.



## NOTA

- Utilice suavizantes y productos similares de acuerdo con las instrucciones de los fabricantes. Limpie siempre el filtro de pelusa antes o después de cada carga. No utilice nunca la secadora sin tener colocado el filtro de pelusa.



## ADVERTENCIA!

- Nunca trate de reparar la secadora por su cuenta. No realice ninguna tarea de reparación o sustitución de piezas en la máquina, incluso aunque posea usted los conocimientos para hacerlo, a menos que así se indique en el manual de instrucciones o en el manual de servicio. Si lo hace, estará poniendo en peligro su vida y la de otras personas.
- No debe haber una puerta con cerradura, corredera o abatible que pueda bloquear la apertura de la puerta de carga en el lugar donde vaya a instalar la secadora.



## ADVERTENCIA!

- Instale la secadora en un lugar de su hogar que sea adecuado para su uso (baño, balcón cerrado, garaje, etc.).
- No permita que sus mascotas entren en la secadora. Mire el interior de la secadora antes de ponerla en marcha.
- No se apoye en la puerta de carga de la secadora cuando esté abierta, podría caerse.
- Se debe evitar la acumulación de pelusa en la secadora.

### 1.2 Montaje sobre una lavadora

- Para el uso de la secadora encima de una lavadora, es preciso colocar una pieza especial de fijación entre las dos máquinas. Dicha pieza debe ser instalada por el servicio técnico autorizado.
- El peso total de la lavadora y la secadora (a plena carga) cuando están colocadas una encima de la otra alcanza aproximadamente los 180 kg. Asegúrese de instalar los aparatos sobre un suelo sólido y dotado de una capacidad de carga suficiente.



## ADVERTENCIA!

- La lavadora no se puede colocar sobre la secadora. Tenga en cuenta los puntos descritos antes durante la instalación de la lavadora.

Tabla para la instalación de lavadora y secadora

Profundidad de la secadora	Profundidad de la lavadora			
	62 cm	60 cm	54 cm	< 50 cm
54 cm	Se puede instalar		No se puede instalar	
60 cm	Se puede instalar		No se puede instalar	

### 1.3 Uso previsto

- La secadora ha sido diseñada para uso doméstico. No debe emplearse con fines comerciales y sólo debe utilizarse para su uso previsto.
- Utilice la secadora sólo para secar prendas cuyas etiquetas indiquen que son aptas para ello.
- El fabricante declina cualquier responsabilidad relacionada con un uso incorrecto o con el transporte.
- La vida útil de la secadora es de 10 años. Durante ese periodo, podrá disponer de recambios originales para el adecuado funcionamiento de la secadora.

### 1.4 Seguridad infantil

- Los materiales de embalaje son peligrosos para los niños. Mantenga los materiales de embalaje fuera del alcance de los niños.
- Los aparatos eléctricos son peligrosos para los niños. Mantenga a los niños alejados de la secadora cuando ésta esté en funcionamiento y no permita que la manipulen. Utilice el bloqueo para niños para evitar que manipulen la secadora.



## NOTA

El bloqueo para niños está en el panel de control. (Ver Bloqueo para niños)

- Mantenga la puerta de carga cerrada aunque la secadora no esté funcionando.

## 1.5 Conformidad con la normativa WEEE y eliminación del aparato al final de su vida útil:



Este producto es conforme con la directiva de la UE sobre residuos de aparatos eléctricos y electrónicos (WEEE) (2012/19/UE).

Este producto incorpora el símbolo de la clasificación selectiva para los

residuos de aparatos eléctricos y electrónicos (WEEE). Este aparato se ha fabricado con piezas y materiales de primera calidad, que pueden ser reutilizados y son aptos para el reciclado. No se deshaga del producto junto con sus los residuos domésticos normales y de otros tipos al final de su vida útil. Llévelo a un centro de reciclaje de dispositivos eléctricos y electrónicos. Solicite a las autoridades locales información acerca de dichos centros de recogida.



### ADVERTENCIA!

- R290 es un refrigerante inflamable. Así que, asegúrese de que el sistema y las tuberías no hayan dañados durante la operación y la manipulación.
- En caso de daño, mantenga el producto alejado de posibles fuentes de calor que puedan causar que se encienda.
- No se deshaga del producto echándolo en el fuego.

## 1.6 Cumplimiento de la directiva RoHS:

El producto que ha adquirido es conforme con la directiva de la UE sobre la restricción de sustancias peligrosas (RoHS) (2011/65/UE). No contiene ninguno de los materiales nocivos o prohibidos especificados en la directiva.

## 1.7 Información sobre el embalaje

El embalaje del aparato se fabrica con materiales reciclables, de acuerdo con nuestro Reglamento Nacional sobre Medio Ambiente. No elimine los materiales de embalaje junto con los residuos domésticos o de otro tipo. Llévelos a un punto de recogida de materiales de embalaje designado por las autoridades locales.

## 1.8 Especificaciones técnicas

ES

Altura (ajustable)	84,6 cm / 88,3 cm*
Ancho	59,7 cm
Profundidad	50,8 cm
Capacidad (máx.)	7 kg**
Peso neto ( $\pm$ %10)	40 kg
Voltaje	Ver etiqueta de tipo***
Potencia nominal de entrada	
Código de modelo	

\* Altura mín.: altura con los pies ajustables cerrados.

Altura máx.: altura con los pies ajustables abiertos al máximo.

\*\* Peso de la ropa antes del lavado.

\*\*\* La etiqueta de tipo se encuentra detrás de la puerta de carga.



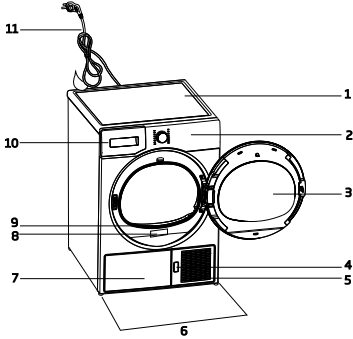
### NOTA

- Las especificaciones técnicas de la secadora pueden cambiar sin previo aviso para mejorar la calidad del producto.
- Las ilustraciones de este manual son esquemáticas y podrían no corresponderse exactamente con su producto.
- Los valores indicados en los marcadores de la secadora o en el resto de la documentación que la acompaña se obtienen en laboratorio de acuerdo con estándares pertinentes. Dichos valores podrían variar en función de las condiciones ambientales y de funcionamiento de la secadora.



## 2 Su secadora

### 2.1 Visión de conjunto



1. Panel superior
2. Panel de control
3. Puerta de carga
4. Botón de apertura de la placa a presión
5. Rejillas de ventilación
6. Patas ajustables
7. En los modelos donde el tanque se coloca debajo, el tanque de agua está dentro del tablero del dedo del pie
8. Etiqueta de tipo
9. Filtro de pelusa
10. Cajón del tanque de agua (en modelos donde el tanque se coloca arriba)
11. Cable de corriente

### 2.2 Contenido del paquete

	1. Manguera de desagüe *		6. Contenedor de llenado de agua*
	2. Esponja de repuesto del cajón de filtro*		7. Agua pura*
	3. Manual de usuario		8. Grupo de cápsulas de fragancia*
	4. Cesto de secado*		9. Cepillo*
	5. Manual del usuario del cesto de secado*		10. Tela filtrante*

\*Se puede suministrar con su máquina dependiendo de su modelo.

### 3 Instalación

Antes de llamar al Servicio técnico autorizado más cercano para la instalación de la secadora, compruebe que su instalación eléctrica y el desagüe son correctos según el manual de usuario. Si no son adecuados, póngase en contacto con un electricista y técnico cualificado para hacer los arreglos necesarios.



#### NOTA

- La preparación de la ubicación del aparato así como de las instalaciones eléctrica y de desagüe son responsabilidad del cliente.



#### ADVERTENCIA!

- Antes de la instalación, realice una inspección visual para comprobar si la secadora presenta algún defecto. Si así fuera, la instale. Los aparatos dañados pueden poner en riesgo su seguridad.
- Espere 12 horas antes de empezar a utilizar su secadora.

#### 3.1 Ubicación adecuada para la instalación

Instale la secadora sobre una superficie estable y nivelada.

La secadora es pesada. No la mueva sin ayuda.

- Asegúrese de que la secadora esté ubicada en un entorno bien ventilado y sin polvo.
- No se debe intentar reducir el espacio que hay entre la secadora y el suelo con materiales como alfombras, madera y cinta.
- No cubra las rejillas de ventilación de la secadora.
- No debe haber una puerta con cerradura, corredera o abatible que pueda bloquear la apertura de la puerta de carga en el lugar donde vaya a instalar la secadora.
- Una vez instalada la secadora, deberá permanecer en el mismo lugar en el que se hayan realizado sus conexiones. Al instalarla, asegúrese de que su pared trasera no entre en contacto con ningún objeto (grifo, enchufe, etc.).

- Asegúrese de dejar una separación de al menos 1 cm con respecto a los bordes de otros muebles.
- La secadora puede utilizarse a temperaturas de entre 5°C y 35°C. Si las condiciones son otras, el funcionamiento se puede ver afectado negativamente o se puede estropear la secadora.
- La superficie posterior de la secadora se debe colocar contra una pared.



#### PELIGRO!

- No coloque la secadora encima del cable de alimentación.

**\* Si el sistema de su producto no cuenta con R290 puede ignorar la siguiente advertencia**



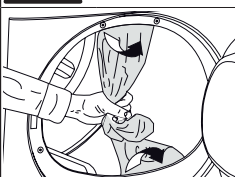
#### DANGER!

- Secadora contiene refrigerante R290.\*
- R290 es un refrigerante respetuoso al medio ambiente pero es inflamable.\*
- Asegúrese de que la entrada de aire de la secadora esté abierta y bien ventilada.\*
- Mantenga lejos de la secadora los potenciales fuentes de llama.\*

#### 3.2 Retirada del conjunto de seguridad de transporte



#### ADVERTENCIA!

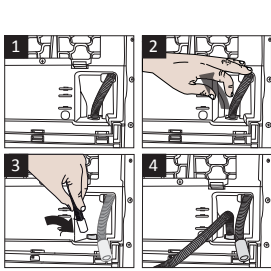


- Retire el conjunto de seguridad de transporte antes de utilizar la secadora por primera vez.

### 3.3 Conexión al desagüe

Si lo desea, puede hacer que el depósito se vacíe directamente a través de la manguera de desagüe suministrada junto con el aparato, en lugar de hacerlo periódicamente de forma manual.

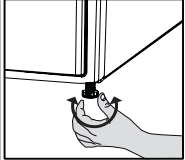
#### Conexión de la manguera de desagüe

	<p>1-2 Tire de la manguera de la parte trasera de la secadora con la mano con el fin de desconectarla. No utilice ninguna herramienta para quitar la manguera.</p> <p>3 Conecte el extremo de la manguera de desagüe suministrada junto con la secadora al punto de conexión del cual retiró la manguera en el paso anterior.</p> <p>4 El otro extremo de la manguera de desagüe puede conectarse directamente al desagüe o al lavabo.</p>
--	--

#### NOTA

- La manguera de desagüe debe conectarse a una altura máxima de 80 cm.
- Asegúrese de no pisar la manguera y de que no quede atrapada entre el desagüe y la máquina.
- Si hay un paquete de accesorios suministrado con su producto, consulte la descripción detallada.

### 3.4 Ajuste de los pies

	<p>Gire los pies a la izquierda o a la derecha para ajustarlos hasta que la secadora esté bien nivelada y firme.</p>
--	--

### 3.5 Transporte de la secadora

Vacíe toda el agua que se haya quedado dentro de la secadora.

Si se ha realizado la conexión para el desagüe directo de agua, entonces retire las conexiones de la manguera.



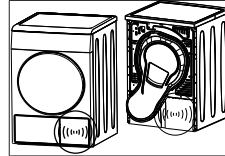
#### ADVERTENCIA!

- Recomendamos transportar la secadora en posición vertical. Si no es posible transportar la máquina en posición vertical, recomendamos transportarla inclinada hacia el lado derecho, vista desde delante.

### 3.6 Advertencias acerca de los ruidos



#### NOTA



- Es normal que a veces el compresor emita un ruido metálico durante su funcionamiento.

El agua recogida durante el funcionamiento se bombea al depósito de agua. Es normal que se escuchen ruidos durante el proceso de bombeo.

### 3.7 Cambio de la bombilla

En caso de utilizar bombillas en la secadora Deberá acudir al servicio técnico para cambiar la bombilla LED de la secadora. La(s) bombilla(s) empleadas en la secadora no son aptas para la iluminación del hogar. Sólo están diseñadas y sirven para ayudar al usuario a colocar la colada en la secadora, de forma cómoda. Las lámparas utilizadas en este aparato deben resistir condiciones físicas extremas como vibraciones y temperaturas por arriba de los 50 °C.

## 4 Preparación

### 4.1 Prendas adecuadas para el secado en la secadora

Siga siempre las indicaciones de las etiquetas de la prenda. Secar sólo la ropa que contenga una etiqueta que indique que es apta para secar en secadora.

### 4.2 Prendas no adecuadas para el secado en la secadora



Los artículos con este símbolo no deben secarse en la secadora.



#### NOTA!

- No se pueden secar a máquina tejidos delicados bordados, lana, prendas de seda, tejidos delicados y valiosos, elementos herméticos y cortinas de tul.

### 4.3 Preparación de la secadora para el secado

- Es posible que la colada quede enmarañada tras el lavado. Separe las prendas antes de introducirlas en la secadora.
- Seque las prendas que tienen accesorios metálicos, como cremalleras, al revés.
- Cierre las cremalleras, los ganchos, las hebillas y los botones de sábanas.

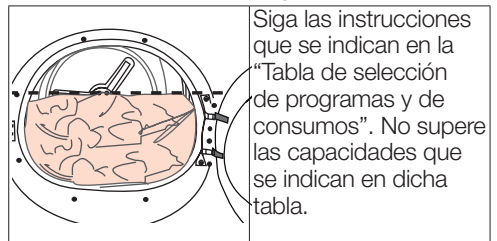
### 4.4 Consideraciones para ahorrar energía:

- Cuando lave su colada, centrifúguela a la máxima velocidad posible. De esta manera acortará el tiempo de secado y por lo tanto reducirá el consumo de energía.
- Clasifique su colada según el tipo y grosor de las prendas. Seque juntas las prendas del mismo tipo. Por ejemplo, los paños de cocina finos y los manteles se secan antes que las toallas de baño gruesas.
- Siga las instrucciones del manual del usuario para la selección de programas.
- No abra la puerta de carga de la máquina durante el proceso de secado a no ser que sea necesario hacerlo. Si realmente

necesita abrir la puerta de carga, no la deje abierta durante periodos demasiado prolongados.

- No añada ropa húmeda mientras la secadora está funcionando.
- Para modelos con unidad de condensador: limpie el condensador una vez al mes o después de cada 30 operaciones periódicamente.
- Limpie el filtro periódicamente cuando haya una acumulación de aire visible en él o cuando el símbolo se encienda, si hay un símbolo de advertencia de limpieza del cajón del filtro disponible.
- Para modelos con unidad de descarga de humo: cumpla con las instrucciones de conexión de descarga de humo y limpie la chimenea.
- Durante el proceso de secado, ventile bien el cuarto donde está funcionando su secadora.

### 4.5 Capacidad de carga correcta



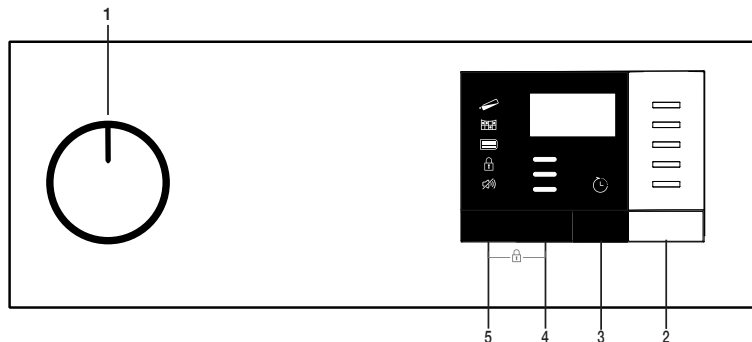
Los pesos que se indican a continuación son meramente orientativos.

Colada	Peso aproximado (gr)*	Colada	Peso aproximado (gr)*
Cubrecamas de algodón (dobles)	1500	Blusas	150
Cubrecamas de algodón (individuales)	1000	Camisas de algodón	300
Sábanas (dobles)	500	Camisas	250
Sábanas (individuales)	350	Vestidos de algodón	500
Manteles grandes	700	Vestidos	350
Manteles pequeños	250	Tejanos	700
Servilletas de té	100	Pañuelos (10 unidades)	100
Toallas de baño	700	Camisetas	125
Toallas de mano	350		

\*Peso de la ropa antes del lavado.

## 5 Operación del producto

### 5.1 Panel de mandos



1. Botón de Encendido/Apagado/Selección de programas
2. Botón de Inicio/En espera
3. Botón de Hora de terminación
4. Botón de nivel de secado
5. Botón de selección del volumen del zumbador / tiempo

### 5.2 Símbolos



### 5.3 Preparación de la máquina secadora

Enchufe la secadora.

Abra la puerta de carga.

Coloque la ropa en la secadora sin atascarla.

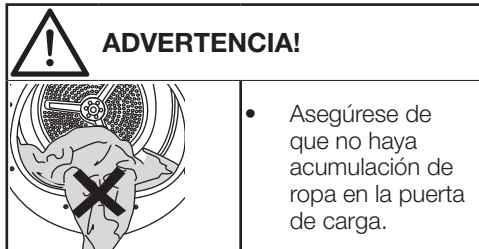
Empuje y cierre la puerta de carga.

Seleccione el programa deseado con la perilla de selección Encendido/Apagado/Selección de programas, la máquina se encenderá.




#### NOTA

- Seleccionar el programa utilizando el botón Encendido/Apagado/Selección de programas no significa que el programa se ha iniciado. Pulse el botón de Inicio/ En espera para comenzar el programa.



## 5.4 Selección de programas y tabla de consumo

ES				
Programas	Descripción del Programa	Capacidad (kg)	Velocidad de centrifugado de la lavadora (rpm)	Tiempo de secado (minutos)
Algodón Seco plancha	Las prendas de algodón de una sola capa se secan un poco húmedas para que estén listas para el planchado.	7	1000	139
Algodón Eco	Las prendas de algodón de una sola capa se secan de la forma más económica posible.	7	1000	174
Algodón Seco armario	Usted puede utilizar este programa para el secado adicional de ropa gruesa como pantalones o chándal. Puede poner su ropa en el armario sin planchar.	7	1000	179
Algodón Seco extra	Las prendas de algodón grueso o de varias capas que son resistentes al calor y difíciles de secar se secan con este ciclo.	7	1000	184
Sintéticos Seco plancha	Puede secar sus prendas sintéticas estando un poco húmedas usando este ciclo para mayor facilidad de planchado.	4	800	59
Sintéticos Seco armario	Puede secar todas sus prendas sintéticas con este ciclo. Puede guardar sus prendas en el armario sin plancharlas.	4	800	70
Secado por Tiempo	Podrá seleccionar tiempos de entre 10 y 160 minutos para el secado que quiera, a baja temperatura. En este programa, la secadora se detendrá tras el tiempo fijado, independientemente del nivel de secado de la ropa.	-	-	-
Refrescado (Lana)	Proporciona ventilación durante 10 minutos sin soplar aire caliente. A fin de eliminar el olor es posible ventilar las ropas de algodón y lana que estuvieron encerradas durante mucho tiempo utilizando este programa. es posible utilizar este programa a fin de ventilar y suavizar la ropa de lana que se lava en lavadora. No hay que utilizarlo para el secado completo.	-	-	10
Delicados	Seca las camisas de una manera más delicada, y forma menos arrugas facilitando así el planchado.	2	1200	50
Jeans	Usted puede secar pantalones, faldas, camisas o chaquetas en este programa.	4	1200	125
Sport	Úselo para secar la ropa hecha de tela sintéticas, de algodón o de tela mixta o productos a prueba de agua, tales como una chaqueta funcional, impermeable, etc. Antes de secar voltear al revés la ropa.	2	1000	135

Mix	Con este programa podrá secar tanto prendas de algodón como sintéticas. Se puede secar en este programa la ropa deportiva y de fitness.	4	1000	110
Higiene+	Este es un programa de período prolongado que se puede utilizar a fin de lavar ropa de las personas con alergias o ropas que requieren más higiene (tales como ropa infantil, toallas, ropa interior, textiles de algodón). Gracias a la alta temperatura se puede proporcionar alto nivel de higiene. Este programa está identificado y aprobado por la "The British Foundation" de Inglaterra (Allergy UK).	5	800	185
Plumíferos	Puede secar su ropa como abrigos y chaquetas de plumas o de fibras en secadoras siempre que estas tengan una etiqueta que así lo indique. Por favor, séquese la ropa del revés.	-	800	165
Rápido	A fin de hacer que 2 camisas estén listas a ser planchadas utilice este programa.	0,5	1200	30
Consumo energético				
Programas	Capacidad (kg)	Velocidad de centrifugado de la lavadora (rpm)	Porcentaje aproximado de humedad restante	Consumo energético kWh
Sequedad Económica de Algodón*	7	1000	60%	1,72
Algodón listo para planchar	7	1000	60%	1,30
Prendas sintéticas listas para vestir	4	800	40%	0,59
	"Sequedad Económica de Algodón Programme" que se utiliza a carga completa y o a carga parcial es el programa estándar de secado al que se refiere la información en la etiqueta y la ficha; este programa es apropiado para secar ropa húmeda normal de algodón y es el programa más eficiente en términos de consumo de energía.			

\* : Programa estándar de etiqueta energética (EN 61121) Todos los valores de la tabla se determinan de acuerdo con la norma EN 61121 Los valores de consumo pueden variar de los valores en la tabla en función del tipo de ropa, revoluciones para escurrir, las condiciones ambientales y los cambios en el voltaje eléctrico.



Allergy UK yra Britų alergijos asociacijos prekės ženklas. Patvirtinimo skydas sukurtas tam, kad žmonėms teiktų rekomendacijų apie produktą, kuriame nėra / yra mažiau / yra pašalinami alergenai arba reikšmingai sumažinamas alergeno kiekis aplinkoje, kurioje yra alergiškų pacientų. Juo siekiama padėti identifikuoti produktus kaip moksliskai patikrintus ir patvirtintus kaip duodančius apčiuopiamą rezultatą.

## 5.5 Funciones auxiliares

### Zumbador / Tiempo

La secadora produce advertencias audibles cuando se completa el programa. Si no desea hacer una advertencia audible, presione el botón "Zumbador / Tiempo". Cuando pulse el botón Zumbador/Tiempo, se encenderá una luz y no se emitirá ninguna advertencia audible cuando finalice el programa.



#### NOTA

- Puede seleccionar esta función antes o después de iniciar el programa.

El botón Zumbador/Tiempo se utiliza para ajustar la duración del programa mientras se seleccionan los programas Estante / Tiempo. Nivel de secado

El botón de nivel de secado se utiliza para ajustar el nivel de sequedad deseado. La duración del programa puede cambiar dependiendo de la selección.



#### NOTA

- Puede activar esta función solo antes de que haya comenzado el programa.

### Hora de terminación

Puede retrasar la duración de terminación del programa por hasta 24 horas con la función de Hora de terminación.

1. Abra la puerta de carga y coloque la ropa.
2. Seleccione el programa de secado.
3. Pulse el botón de selección de la duración de terminación y establezca la duración de retraso que desea. El LED de Hora de terminación se iluminará. (Al presionar y mantener pulsado el botón, la Hora de terminación seguirá sin parar).

4. Pulse el botón de Inicio/En espera. Comienzo de la cuenta atrás de terminación. ":" El símbolo ":" en medio del tiempo de retardo mostrado parpadeará.



#### NOTA

- Puede agregar o quitar la ropa dentro del tiempo de terminación. La hora en la pantalla es el total de tiempo de secado normal y hora de terminación. El LED de Hora de terminación se apagará al final de la cuenta atrás, los tiempos de secado y el LED de secado se iluminarán.

### Cambiar la Hora de terminación

Si desea cambiar el tiempo durante la cuenta atrás:

Cancele el programa girando el botón Encendido/Apagado/Selección de programas. Seleccione el programa que desee y repita el proceso de selección del tiempo de terminación.

Cancelar la función de tiempo de terminación

Si desea cancelar la cuenta regresiva del tiempo de terminación y comenzar el programa inmediatamente:

Cancele el programa girando el botón Encendido/Apagado/Selección de programas. Seleccione el programa que desee y presione el botón Inicio/En espera.

## 5.6 Indicadores de advertencia



#### NOTA

Los indicadores de advertencia pueden variar dependiendo del modelo de su secadora.

### Limpieza del filtro

Cuando se completa el programa, se enciende el indicador de advertencia para la limpieza del filtro.



## Depósito de agua

Cuando se completa el programa, se enciende el indicador de advertencia para vaciar el depósito de agua.

Si el depósito de agua se llena mientras el programa se está ejecutando, el indicador de advertencia empieza a parpadear y la máquina entra en el modo en espera. En tal caso, vacíe el agua en el depósito de agua e inicie el programa pulsando el botón Inicio/En espera. El indicador de advertencia se apagará y el programa se reanudará.

## Limpeza del cajón del filtro /Limpeza del intercambiador de calor

Cuando el programa finaliza, el símbolo de limpieza del intercambiador de calor o del cajón del filtro se iluminará.

## 5.7 Iniciar el programa

Pulse el botón de Inicio/En espera para comenzar el programa.

Los indicadores de Inicio/En espera y Secado se iluminarán para indicar que el programa se ha iniciado.

## 5.8 Bloqueo para niños

La máquina cuenta con un bloqueo para niños que impide que el flujo del programa de la máquina se vea afectado cuando se pulsan los botones durante un programa. Cuando el bloqueo para niños está activo, todos los botones del panel se desactivan excepto el botón de Encendido/Apagado/Selección de programas.

Presione simultáneamente los botones Nivel de secado y Zumbador para 3 botones para activar el bloqueo infantil.

El bloqueo para niños debe ser desactivado para poder empezar un nuevo programa después de que termine el programa actual o para ser capaz de interferir con el programa actual. Para desactivar el bloqueo para niños, mantenga pulsados los mismos botones durante 3 segundos.



### NOTA

- Cuando el bloqueo para niños está activado, se encenderá el indicador de advertencia del bloqueo para niños en la pantalla.
- El Bloqueo para niños se desactiva cuando la máquina se apaga y se vuelve a encender con el botón de Encendido/Apagado/Cancelar.



### NOTA

- Cuando la secadora funciona y el bloqueo para niños está activo, emite dos pitidos cuando se gira el mando de selección de programa. Si el bloqueo para niños se desactiva sin devolver el mando de selección de programas a su posición anterior, el programa finalizará debido al cambio en la posición de la perilla de selección de programa.

Cuando el bloqueo para niños está activo: Cuando la secadora está en funcionamiento, o en espera, los símbolos del indicador no cambiarán al cambiar la posición del botón de selección de programa.

## 5.9 Cambiar el programa después de haber iniciado

- Usted puede cambiar el programa que seleccionó para secar su ropa con un programa diferente después de que la máquina de secado comience a funcionar
- Por ejemplo, seleccione el programa Secado extra girando la perilla de selección Encendido/Apagado/Selección de programas para seleccionar Secado extra en lugar de Secado planchado.
- Pulse el botón de Inicio/En espera para comenzar el programa.

Añadición y retirada de ropa durante la espera

## Si desea añadir o quitar ropa después de haber iniciado el programa de secado:

- Pulse el botón Inicio/En espera para poner la máquina en el modo de espera. El proceso de secado se detendrá.
- Abra la puerta de carga en posición de espera, y cierre la puerta después de añadir o quitar ropa.
- Pulse el botón de Inicio/En espera para comenzar el programa.



### NOTA

- La ropa añadida después de que la operación de secado ha comenzado podría causar que la ropa seca en el interior de la máquina se mezcle con la ropa mojada y que la ropa continúe mojada después de que la operación haya terminado.
- Añadir o quitar la ropa durante el secado puede repetirse tantas veces como desee. Pero esta operación interrumpe continuamente la operación de secado, aumentando así la duración del programa y el consumo de energía. Por lo tanto, se recomienda añadir las prendas antes de iniciar el programa.



### NOTA

- Si un nuevo programa se selecciona cambiando la posición de la perilla de Selección de programas mientras la secadora está en espera, el programa en ejecución se detendrá.



### ADVERTENCIA!

- No toque la superficie interior del tambor mientras que añade o quita ropa durante un programa en ejecución. La superficie del tambor está caliente.

## 5.10 Cancelar el programa

Si desea cancelar el programa y poner fin a la operación de secado por cualquier motivo después de que la máquina fue puesta en marcha, pulse el botón de Encendido/ Apagado/Cancelar.



### ADVERTENCIA!

- El interior de la máquina secadora debe estar extremadamente caliente al cancelar el programa durante el funcionamiento de la máquina, así que ejecute el programa de enfriar para permitir que se enfríe.

## 5.11 Fin del programa

Al final del programa, los símbolos de advertencia de Limpieza del filtro de fibras y Depósito de agua en el indicador de seguimiento de los programas se encenderán. La puerta de carga se puede abrir y la secadora estará lista para un segundo ciclo. Ponga la perilla de selección de Encendido/ Apagado/Selección de programas en la posición de Encendido/Apagado para apagar la máquina de secado.



### NOTA

- Si la ropa no se quita después de completar el programa, la función de prevención de arrugas se activa durante 2 horas para evitar que la ropa dentro de la máquina se arrugue. Este programa hace girar la ropa en intervalos de 10 minutos para evitar arrugas.

## 6 Mantenimiento y limpieza

### 6.1 Superficie interna de la puerta de carga

El pelo y las fibras que se separan de la colada durante el secado quedan recogidos en el filtro.



#### PELIGRO!

- Deberá desenchufar el aparato durante las tareas de limpieza y mantenimiento (panel de mandos, estructura, etc.)



#### NOTA

- Las fibras y pelusas se forman durante el uso y lavado.
- Puede limpiar el área del filtro y el filtro con una aspiradora.



#### ADVERTENCIA!

- Después de cada ciclo de lavado, limpiar el filtro y la superficie interior de la puerta de carga.

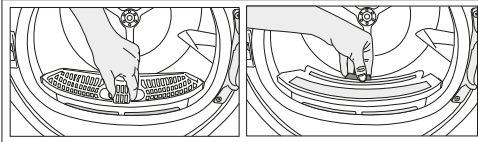
Para limpiar el filtro:

Abra la puerta de carga.

Sostenga la primera parte (filtro interior) del filtro doble, y sáquelo tirando del mismo.

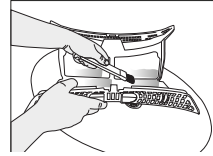
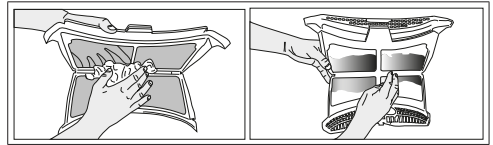
Limpie las fibras, la pelusa y los gránulos de algodón con las manos o con un paño suave.

Saque la segunda parte (filtro exterior) tirando de él hacia arriba.

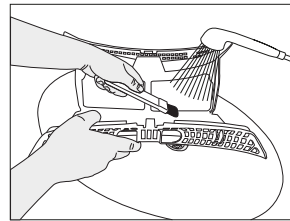
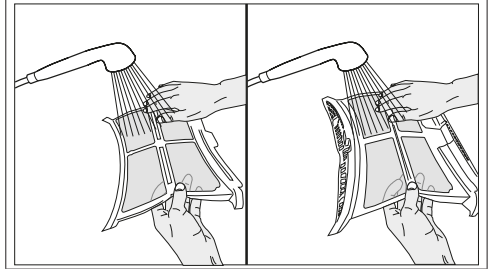


#### NOTA

- Asegúrese de que pelos, pelusas y bolitas no caigan en el hueco de los filtros.
- Abra los dos filtros (filtro superior e inferior) para eliminar la pelusa con la mano, o puede utilizar el cepillo de limpieza para limpiar la tapa del intercambiador de calor. En caso de ser necesario, puede utilizar un aspirador para limpiar el filtro.

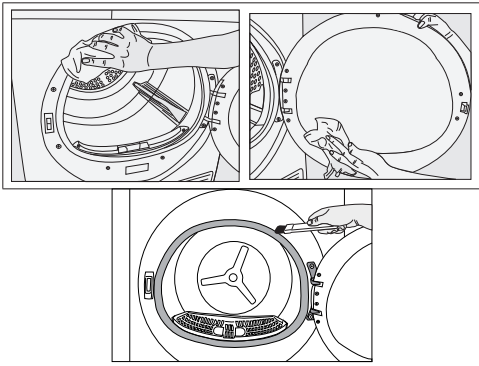


- Limpie ambos filtros bajo el chorro del agua en el sentido inverso de la acumulación de fibras, o con un cepillo suave. Seque el filtro antes de volverlo a colocar.



- Inserte los filtros de vuelta en su lugar.

- Limpie la superficie interior de la puerta delantera y sus juntas con un paño suave húmedo o con el cepillo de limpieza que está ubicado en la tapa del intercambiador de calor



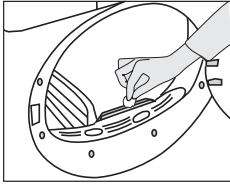
**⚠ ADVERTENCIA!**

- El agua condensada no se debe beber.
- No retirar nunca el depósito durante un programa en marcha.

Si se olvida de desaguar el depósito, la máquina se detendrá durante los ciclos siguientes en los cuales el depósito esté lleno de agua, y el símbolo de aviso correspondiente empezará a parpadear. De ser así, drene el agua y pulse Start / Pause para reanudar el secado.

Para drenar el tanque de agua

## 6.2 Limpieza del sensor



Hay sensores de humedad en la secadora que detectan si la ropa está seca o no. Para limpiar los sensores:

- Abra la puerta de carga de la secadora.
- Deje que la secadora se enfríe (si aún está caliente por el secado).
- Limpie los sensores de metal con un paño suave humedecido con vinagre y seque los sensores posteriormente.

**i NOTA**

- Limpie las superficies metálicas de los sensores 4 veces por año.
- No utilice herramientas metálicas al limpiarlas.

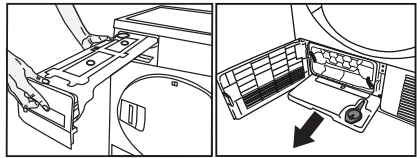
**⚠ ADVERTENCIA!**

- No utilice nunca disolventes, agentes de limpieza ni sustancias similares para la limpieza, por los potenciales riesgos de incendio o explosión.

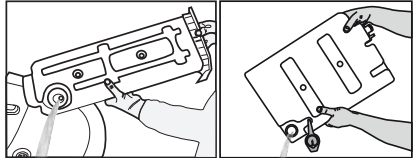
## 6.3 Desagüe del depósito de agua

La humedad de la colada se elimina y condensa durante el secado, el vapor de agua se eleva y se acumula en el depósito de agua. Drene el tanque de agua después de cada ciclo de secado.

1. Retire cuidadosamente el depósito de agua en el cajón o recipiente.



2. Drenar el tanque de agua.



- En caso de acumulación de pelusas en el conducto del depósito, límpielo bajo el chorro de agua.
- Vuelva a colocar el depósito en su lugar.

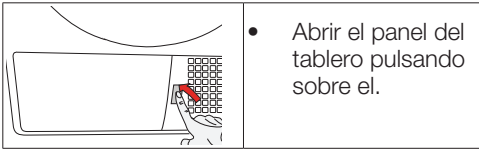
**i NOTA**

- No es necesario vaciar el depósito de agua en caso de utilizar el desagüe directo.

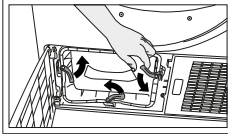
## 6.4 Limpieza del Condensador

Una pequeña cantidad de pelusa puede pasar a través del filtro de pelusa y recogerse en la superficie metálica del condensador. La superficie metálica del condensador debe limpiarse regularmente.

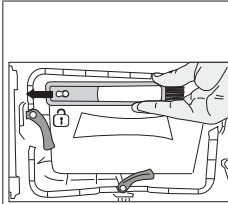
Si el ícono del evaporador parpadea en la pantalla, inspeccione la superficie metálica del condensador. Si está sucio, límpielo. Esta parte debe verificarse al menos una vez cada 6 meses



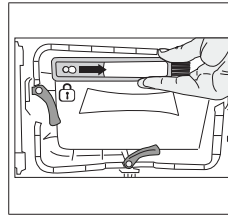
- Abrir el panel del tablero pulsando sobre el.



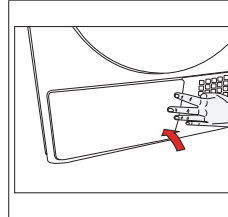
- Para abrir el conducto del aire, retirar la pestaña.



- Tire el cepillo hacia el lado izquierdo y retírelo. Puede usar el cepillo de limpieza para eliminar la pelusa recogida en la superficie metálica del condensador.



- Inserte el cepillo en su ranura empujando hacia la derecha, después de haber limpiado el condensador, la cubierta frontal y el filtro de pelusas

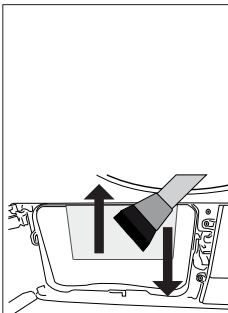


- Después de la limpieza, recolocar el conducto del aire en su sitio, mover las pestañas para cerrarlo y cierre el tablero.



### NOTA

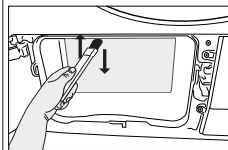
- El cepillo está dentro de la bolsa de documentos impresos. Puede colocarlo en el espacio adaptado para ello ubicado en la tapa del intercambiador de calor después del primer uso.



La pelusa recogida en la superficie del condensador debe eliminarse con un paño húmedo o limpiando únicamente hacia arriba y hacia abajo con el cepillo colocado en la tapa del intercambiador de calor.

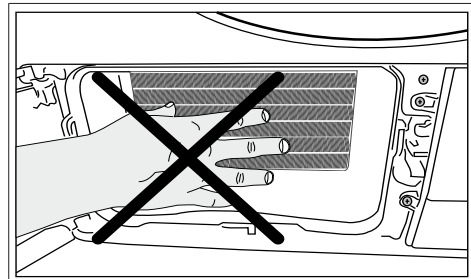
No limpie las aletas del condensador en dirección derecha-izquierda para evitar daños.

También puede usar un aspirador con un cepillo para limpiar. No se recomienda limpiar el condensador con un aspirador sin escobillas.



### ADVERTENCIA!

- Puede limpiar a mano, siempre que use guantes protectores. No intente limpiar con las manos sin guantes protectores. Las aletas del condensador pueden dañar sus manos. La limpieza de los movimientos de izquierda a derecha puede dañar las aletas del condensador. Esto puede provocar



### ADVERTENCIA!

- Es normal ver un poco de agua en la superficie plástica frente al condensador cuando abre la tapa del intercambiador de calor

## 7 Solución de problemas

<b>La operación de secado toma demasiado tiempo.</b>
Los poros del filtro de fibra (filtro interior y exterior) pueden estar obstruidos. >>> Lave los filtros de fibra con agua tibia y seque. La parte delantera del evaporador puede estar obstruida. >>> Limpie el lado frontal del evaporador. Las rejillas de ventilación situadas delante de la máquina pueden estar cerradas. >>> Retire cualquier objeto delante de las rejillas de ventilación que bloquean la ventilación. La ventilación puede ser inadecuada porque el área en la que está instalada la máquina es demasiado pequeña. >>> Abra la puerta o las ventanas para evitar que la temperatura ambiente suba demasiado. Una capa de cal puede haberse acumulado en el sensor de humedad. >>> Limpie el sensor de humedad. Se puede cargar una cantidad excesiva de ropa. >>> No cargue la máquina de secado excesivamente. El servicio de lavandería podría no haber sido torcido adecuadamente. >>> Realizar una mayor velocidad de torcimiento en la lavadora.
<b>La ropa sale húmeda después del secado.</b>
Un programa no apto para el tipo de lavado puede haber sido usado >>> Revise las etiquetas de mantenimiento en la ropa y seleccione un programa adecuado para el tipo de ropa o utilice programas de tiempo como extra. Los poros del filtro de fibra (filtro interior y exterior) pueden estar obstruidos. >>> Lave los filtros de fibra con agua tibia y seque. La parte delantera del evaporador puede estar obstruida. >>> Limpie el lado frontal del evaporador. Se puede cargar una cantidad excesiva de ropa. >>> No cargue la máquina de secado excesivamente. El servicio de lavandería podría no haber sido torcido adecuadamente. >>> Realizar una mayor velocidad de torcimiento en la lavadora.
<b>La secadora no se enciende o el programa no se puede iniciar. La secadora no funciona después de haber sido configurada.</b>
El enchufe de alimentación puede estar desenchufado. >>> Asegúrese de que el cable de alimentación esté enchufado. La puerta de carga puede estar abierta. >>> Asegúrese de que la puerta de carga esté bien cerrada. Es posible que no se haya configurado un programa o que no se presione el botón Comenzar / Pausa / Cancelar. >>> Compruebe que el programa está ajustado y no está en posición de espera. Se puede activar el bloqueo para niños. >>> Apague el bloqueo para niños.
<b>El programa fue interrumpido prematuramente por alguna razón.</b>
La puerta de carga no está correctamente cerrada. >>> Asegúrese de que la puerta de carga esté bien cerrada. Puede haber un corte de energía. >>> Presione el botón Inicio / Pausa / Cancelar para iniciar el programa. El tanque de agua podría estar lleno. >>> Vacíe el depósito de agua.

<b>La ropa se ha encogido, endurecido o estropeado.</b>
Un programa adecuado para el tipo de ropa podría no haber sido utilizado. >>> Revise las etiquetas de mantenimiento en la ropa y seleccione un programa adecuado para su tipo.
<b>Hay goteos de agua en la puerta de carga.</b>
Las fibras podrían haberse reunido en los lados interiores de la puerta de carga y la junta de la puerta de carga. >>> Limpie las superficies internas de la puerta de carga y las superficies de la junta de la puerta de carga.
<b>La puerta de carga se abre sola.</b>
La puerta de carga no está correctamente cerrada. >>> Empuje la puerta de carga hasta que se escuche el sonido de cierre.
<b>El símbolo de advertencia del tanque de agua está encendido/parpadea.</b>
El tanque de agua podría estar lleno. >>> Vacíe el depósito de agua. La manguera de descarga de agua podría haberse caído. >>> Si el producto está conectado directamente a un desagüe de aguas residuales, revise la manguera de drenaje de agua.
<b>La iluminación en el interior de la secadora no se enciende. (En los modelos con luz)</b>
Es posible que la secadora no se haya encendido con el botón Encendido / Apagado. >>> Asegúrese de que la secadora esté encendida. La lámpara puede estar dañada. >>> Póngase en contacto con el Servicio Autorizado para reemplazar la lámpara.
<b>El ícono antiarrugas está iluminado.</b>
Se puede activar el modo Anti-Crease que evita que la ropa en la secadora se arrugue. >>> Apague la secadora y retire la ropa.
<b>El ícono de limpieza del filtro de fibra está encendido.</b>
El filtro de fibra (filtro interior y exterior) puede estar sucio. >>> Lave los filtros de fibra con agua tibia y seque. Se puede formar una capa en los poros del filtro de fibra que conduce a la obstrucción. >>> Lave los filtros de fibra con agua tibia y seque. Los filtros de fibra pueden no estar insertados. >>> Inserte los filtros interiores y exteriores en sus lugares.
<b>Se escucha una advertencia audible desde la máquina.</b>
Los filtros de fibra pueden no estar insertados. >>> Inserte los filtros interiores y exteriores en sus lugares.
<b>El ícono de advertencia del evaporador está parpadeando.</b>
La parte delantera del evaporador puede estar obstruida con fibras. >>> Limpie el lado frontal del evaporador. Los filtros de fibra pueden no estar insertados. >>> Inserte los filtros interiores y exteriores en sus lugares.

La iluminación dentro de la secadora se enciende. (En los modelos con luz)

Si la secadora está enchufada a la toma de corriente, se presiona el botón Encendido / Apagado y la puerta se abre; la luz se enciende >>> Desenchufe la secadora o coloque el botón de encendido / apagado en la posición de apagado.



### **ADVERTENCIA:**

- Si el problema persiste después de seguir las instrucciones de esta sección, póngase en contacto con su vendedor o un Servicio Autorizado. Nunca trate de reparar el producto usted mismo.



### **NOTA**

- En caso de que encuentre un problema en cualquier parte de su electrodoméstico, puede solicitar un reemplazo comunicándose con el servicio autorizado con el número de modelo del dispositivo.
- Si opera el aparato con partes no originales, esto puede provocar un mal funcionamiento del aparato.
- El fabricante y el distribuidor no son responsables de los fallos de funcionamiento que resulten del uso de piezas no originales.

## FICHA DE PRODUCTO

En cumplimiento con el Reglamento Delegado de la Comisión (UE) N° 392/2012

Nombre o marca registrada del proveedor		BEKO
Nombre del modelo		DIHS7414GA0 7188301790
Capacidad estipulada (kg)		7.0
Tipo de secadora de tambor	De Ventilación	-
	Condensador	•
Clase de eficiencia energética <sup>(1)</sup>		A++
Consumo energético anual (kWh) <sup>(2)</sup>		211,4
Tipo de control	Automático	•
	No automático	-
Consumo de energía del programa de algodón estándar con carga completa (kWh)		1,72
Consumo de energía del programa de algodón estándar con carga parcial (kWh)		0,99
Consumo de energía del modo de apagado para el programa de algodón estándar con carga completa, P <sub>0</sub> (W)		0,40
Consumo de energía del modo sin apagar para el programa de algodón estándar con carga completa, P <sub>L</sub> (W)		1,00
Duración del modo sin apagar (min)		30
Programa de algodón estándar <sup>(3)</sup>		•
Tiempo de programa del programa de algodón estándar con carga completa, T <sub>day</sub> (min)		174
Tiempo de programa del programa de algodón estándar con carga parcial, T <sub>day/2</sub> (min)		109
Tiempo medido de programa para el programa de algodón estándar con carga completa y parcial (T <sub>τ</sub> )		137
Clase de eficiencia de condensación <sup>(4)</sup>		B
Eficiencia media de condensación del programa de algodón estándar con carga completa, C <sub>day</sub>		81%
Eficiencia media de condensación del programa de algodón estándar con carga parcial, C <sub>day/2</sub>		81%
Eficiencia medida de condensación del programa de algodón estándar con carga completa y parcial, C <sub>τ</sub>		81%
Nivel de potencia acústica para el programa de algodón estándar a carga completa <sup>(5)</sup>		65
Empotrado		•

• : Sí - : No

(1) Escala desde A+++ (máxima eficiencia) a D (mínima eficiencia)

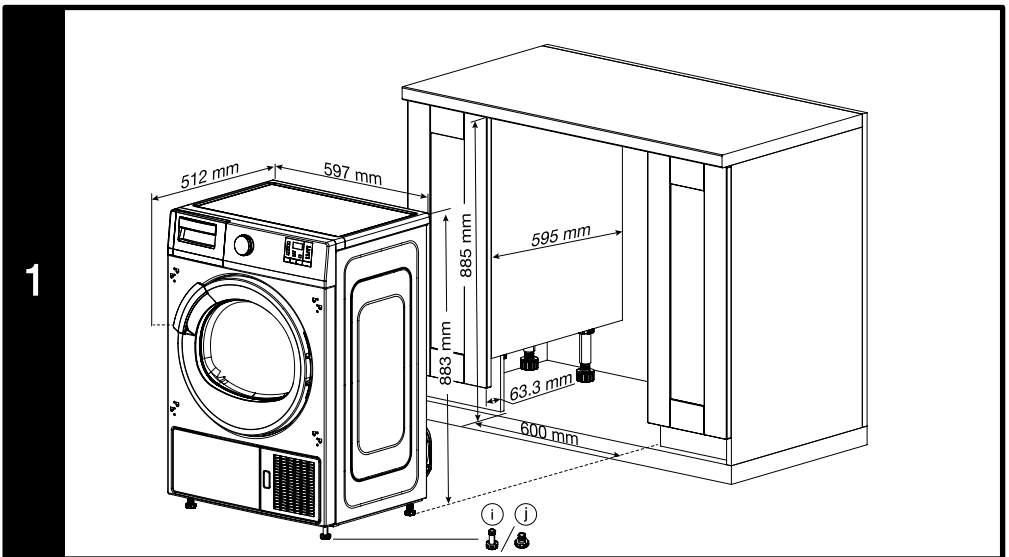
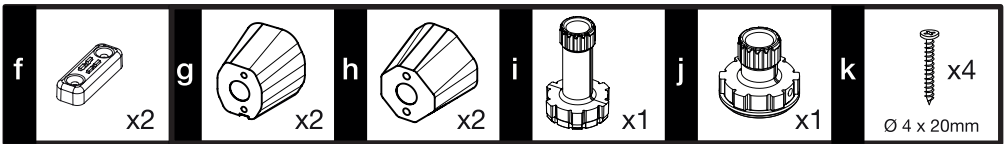
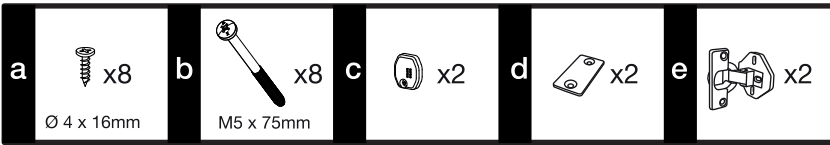
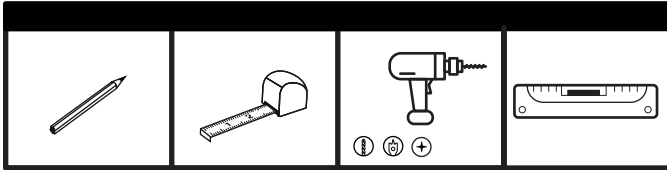
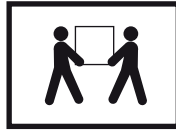
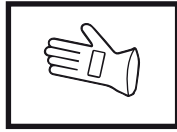
(2) Consumo de energía basado en 160 ciclos de secado del programa de algodón estándar con carga completa y parcial, y el consumo de los modos de baja potencia. El consumo real de energía por ciclo dependerá del modo de utilización del aparato.

(3) El "programa de secado de armario ropero para algodón" utilizado con carga total y parcial es el programa de secado estándar con el que está relacionada la información de la etiqueta y la ficha, y es el programa adecuado para el secado normal de ropa de algodón mojada y el programa más eficiente en cuanto al consumo de energía para el algodón.

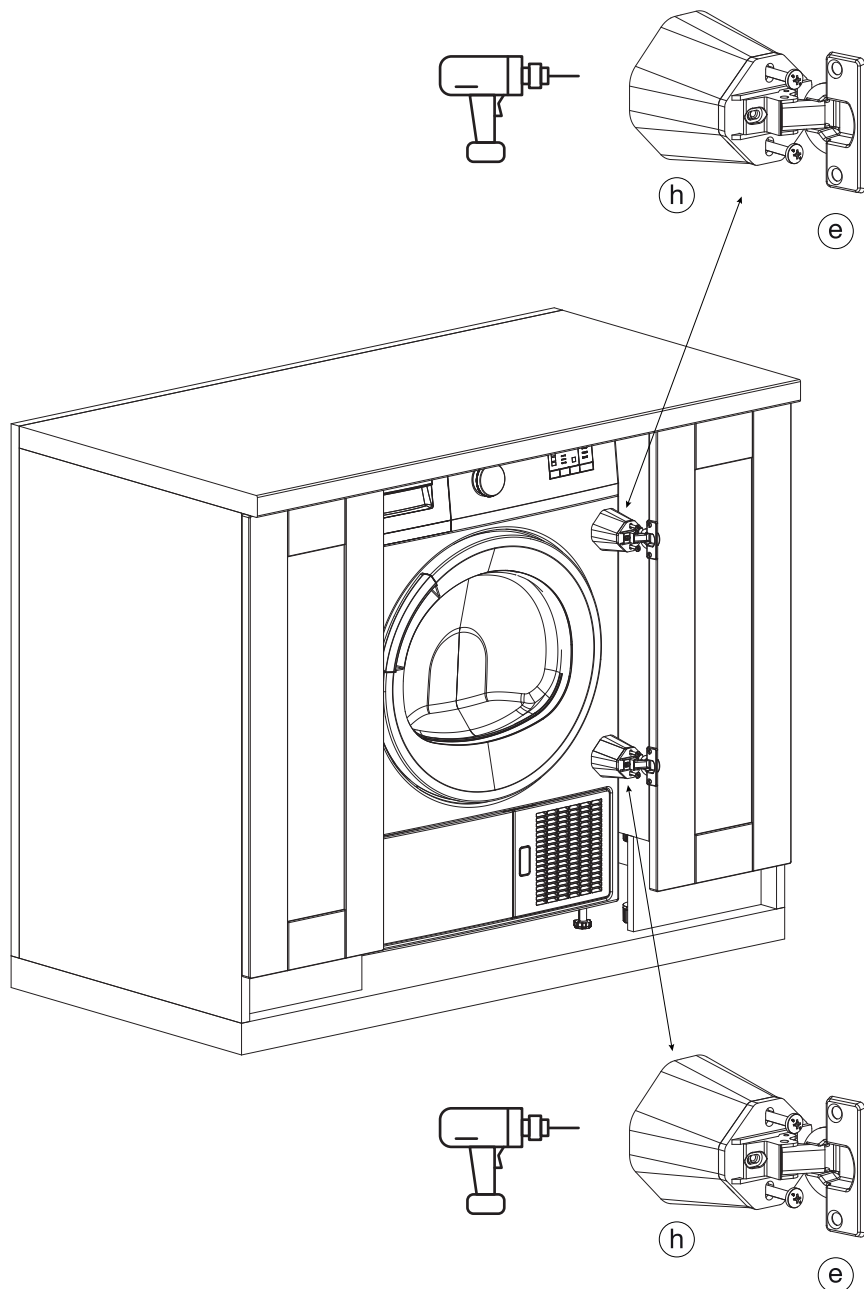
(4) Escala desde G (mínima eficiencia) hasta A (máxima eficiencia)

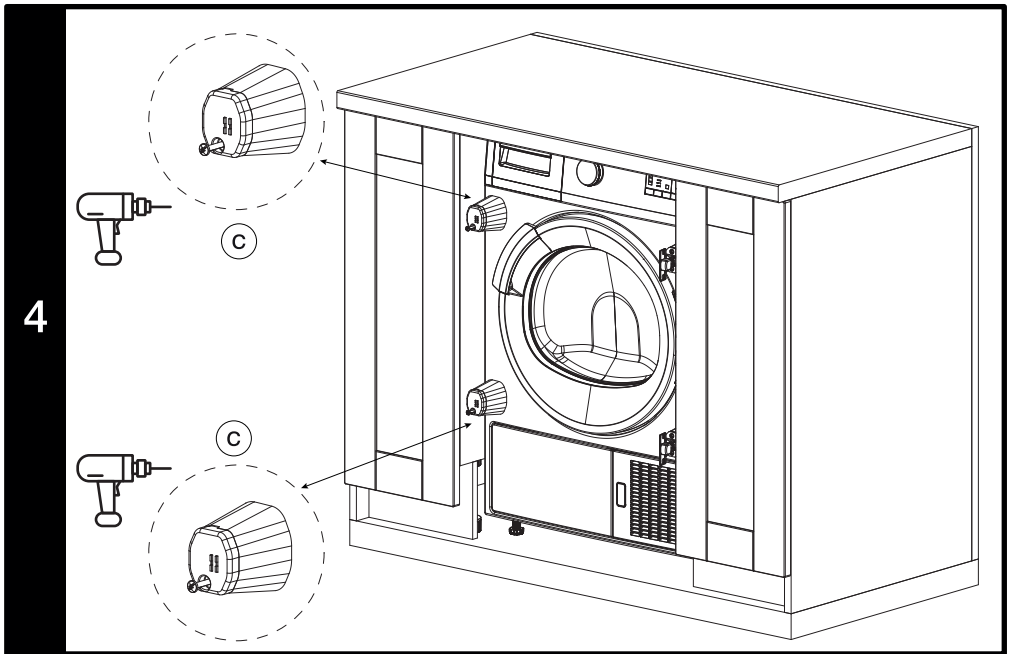
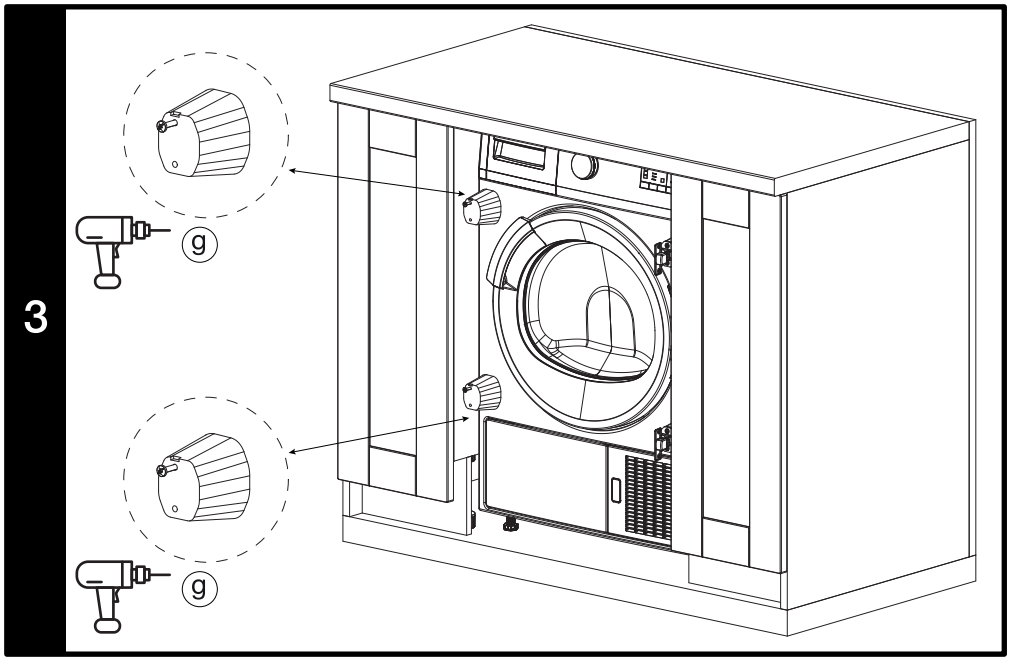
(5) Valor medio medido — L<sub>WA</sub> expresado en dB(A) re 1 pW



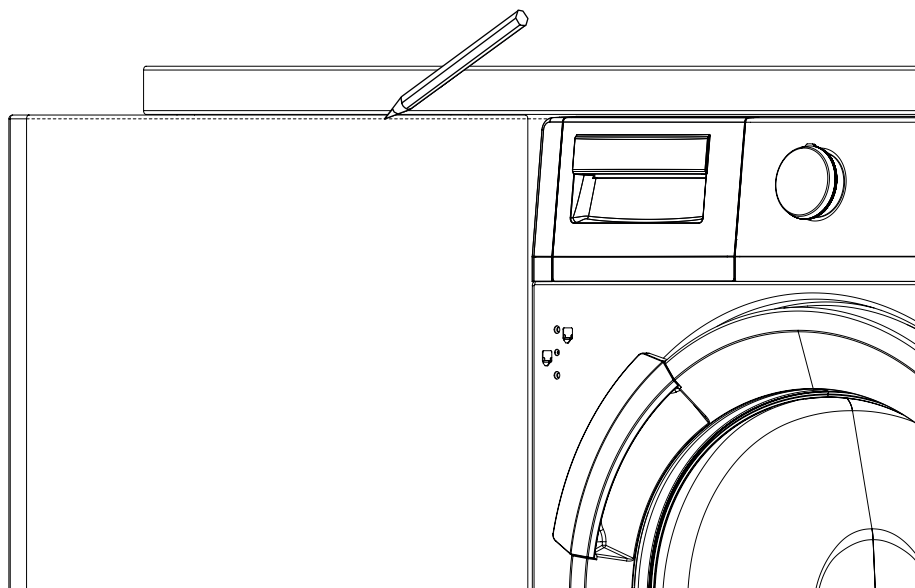


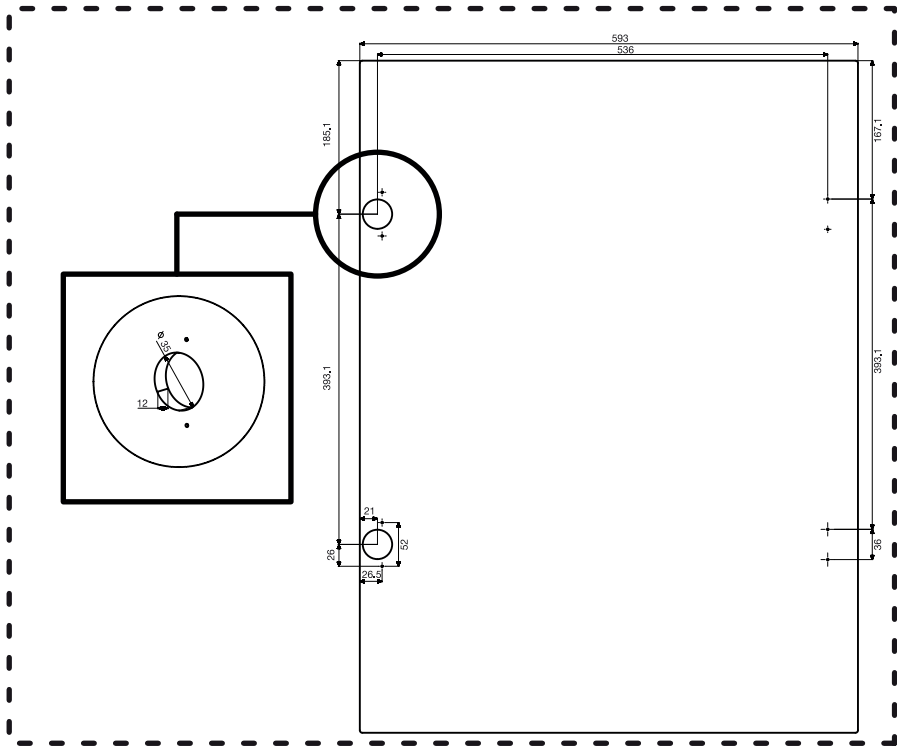
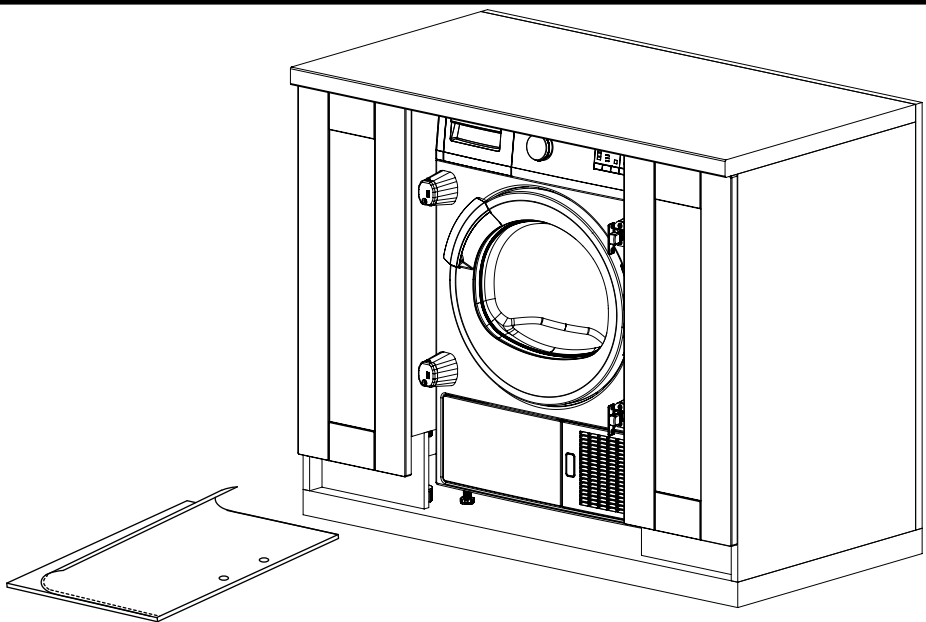
2

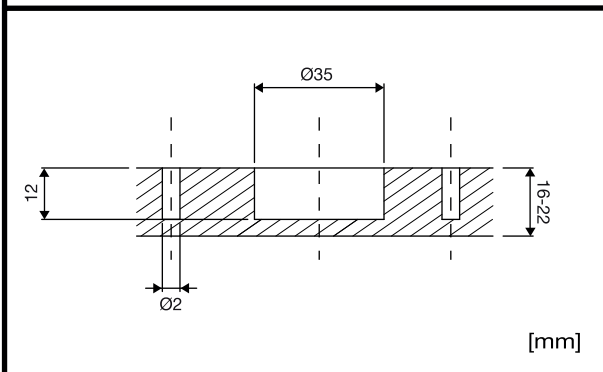
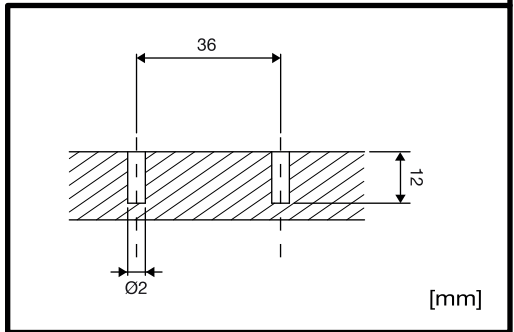
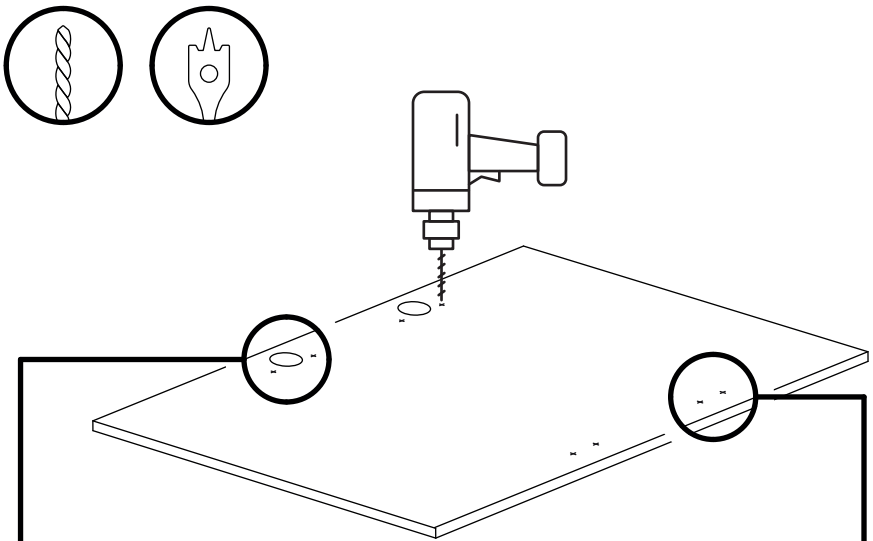


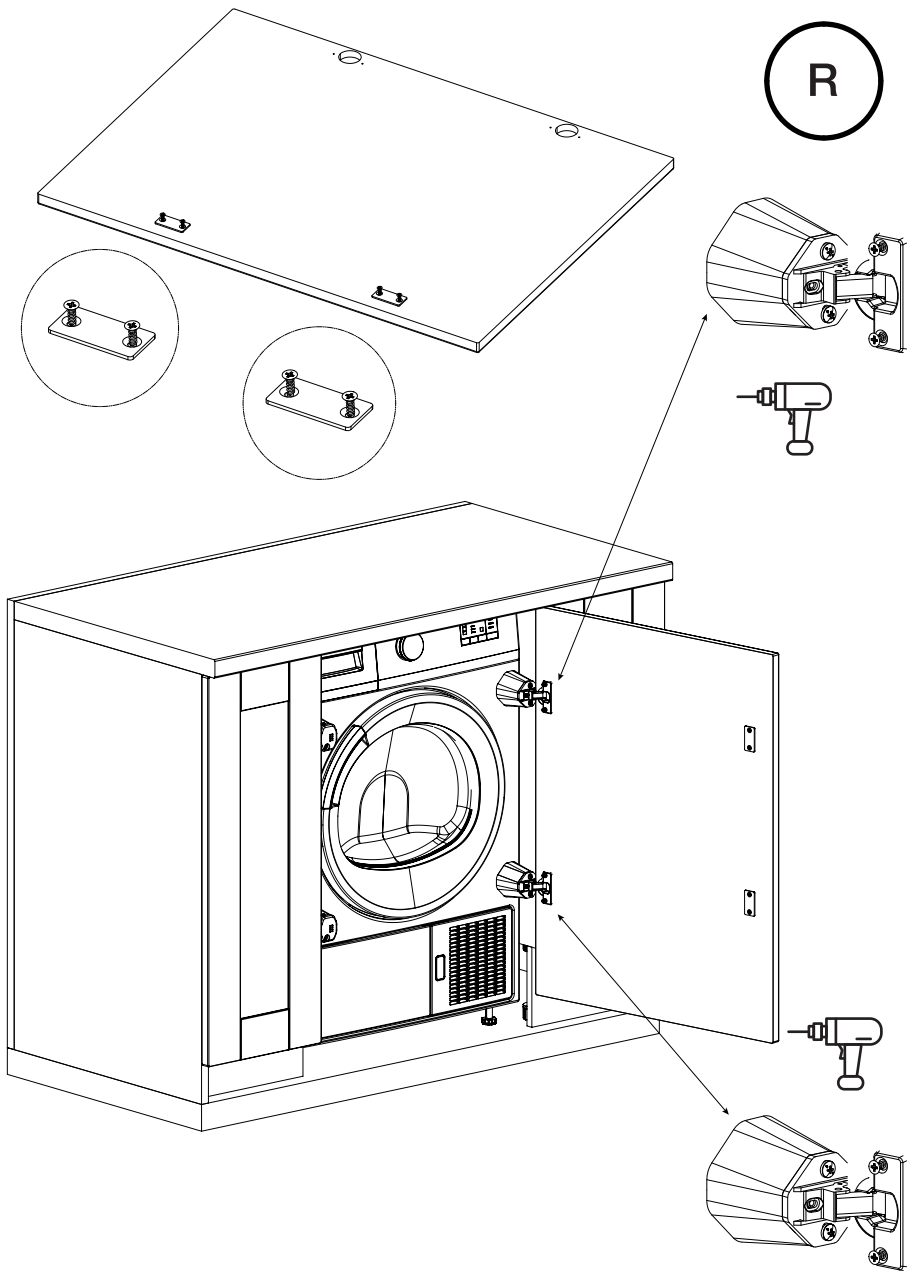


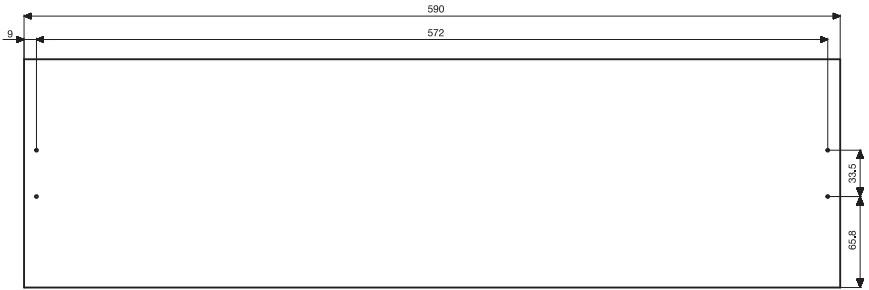
5



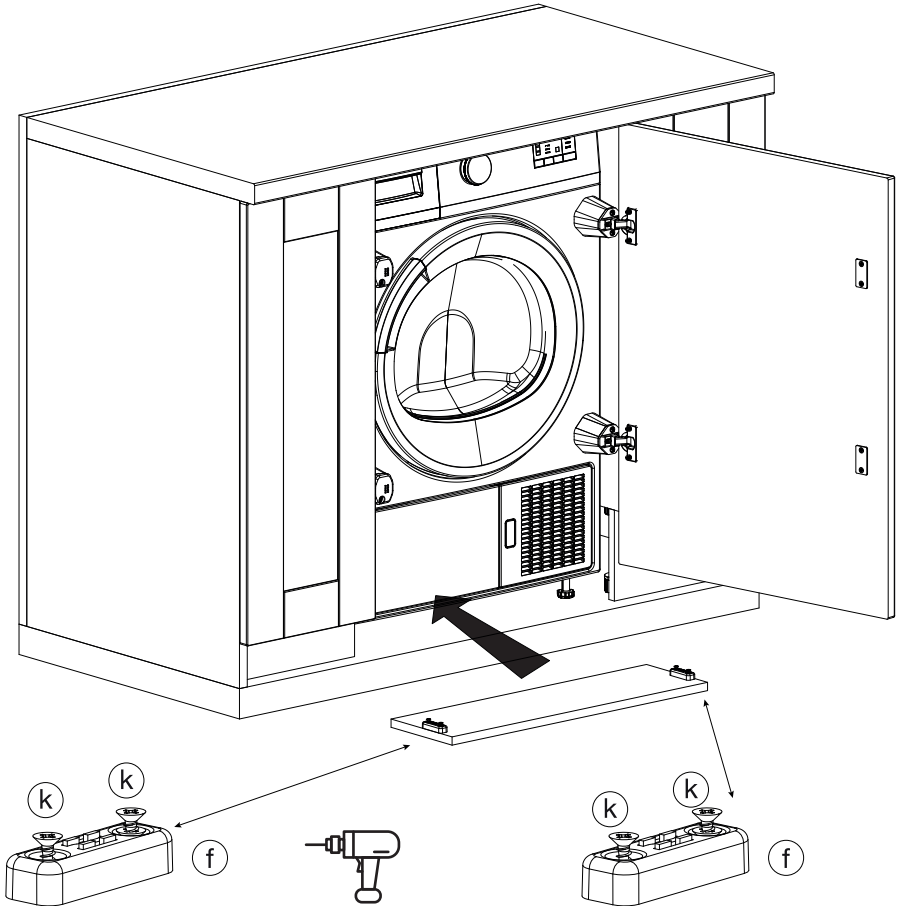






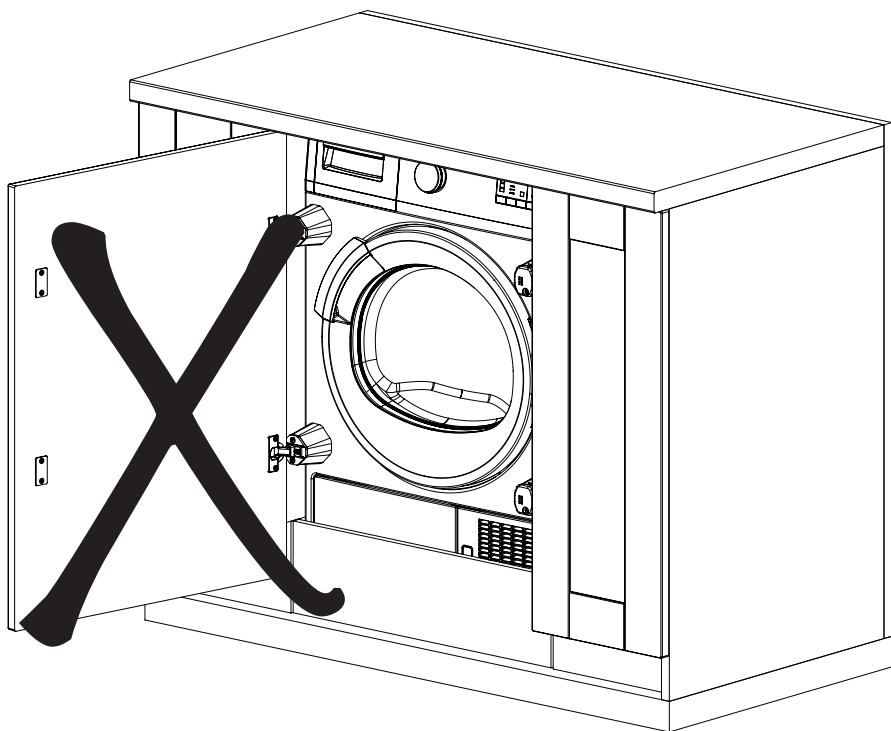


9

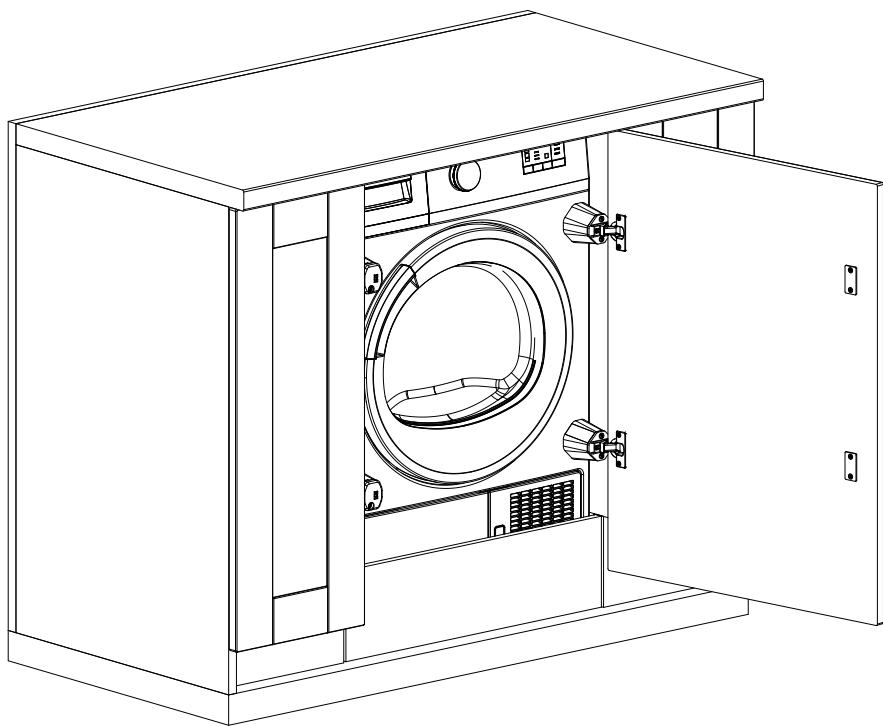




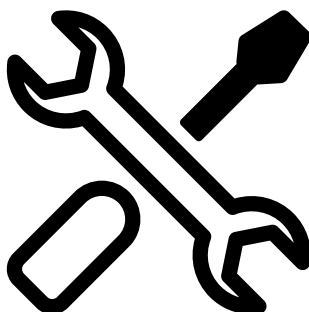
10



11



# Built-in Installation Guide

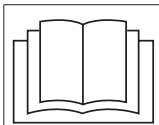


CE

## Leia este manual do utilizador em primeiro lugar!

“Caro Cliente,

Agradecemos a sua preferência pelo produto Beko . Esperamos que o seu produto, o qual foi fabricado com a mais elevada qualidade e tecnologia, lhe proporcione os melhores resultados. Aconselhamos a leitura cuidadosa deste manual e de toda a documentação, o que acompanha o mesmo, antes de utilizar o produto, e que os mesmos sejam guardados para consulta futura. Se ceder o produto a outra pessoa, o manual deve acompanhar o mesmo. Deve prestar especial atenção a todos os detalhes e advertências mencionados no manual do utilizador e seguir as instruções dadas no mesmo. Utilize este manual para o modelo indicado na capa.”



- Ler as instruções

### Explicação dos símbolos

Ao longo deste manual de utilizador são utilizados os seguintes símbolos:



#### PERIGO!

- Aviso contra choque eléctrico.



#### PERIGO!

- Aviso contra perigo de incêndio.



#### AVISO!

- Aviso para situações de perigo respeitantes à vida e à propriedade.



#### AVISO!

- Aviso contra superfícies quentes.



#### AVISO!

- Advertência contra o risco de radiação UV



#### AVISO!

- Aviso acerca do risco de queimadura.



#### NOTA

- Informações importantes ou conselhos úteis a respeito da utilização.



Os materiais da embalagem do produto são feitos de materiais recicláveis, de acordo com a nossa Legislação Nacional sobre o Ambiente.

Não elimine os resíduos da embalagem com os resíduos domésticos ou outros tipos de resíduos, leve-os para os pontos de recolha que são recomendados pelas autoridades locais.



# 1 Instruções importantes sobre segurança e meio-ambiente



## NOTA

Esta secção contém informações sobre segurança que ajudarão na proteção de riscos de ferimentos pessoais ou danos materiais. A não-observância dessas instruções poderão invalidar a garantia.

### 1.1 Segurança geral



## AVISO!

- Este equipamento pode ser usado por crianças a partir de 8 anos e mais e por pessoas com capacidades físicas, sensoriais ou mentais reduzidas ou com falta de experiência e conhecimento se lhes tiver sido dada a supervisão ou instrução relativamente ao uso do equipamento de uma forma segura e entender os riscos envolvidos. As crianças não devem brincar com o aparelho. A limpeza e a manutenção do utilizador não devem ser feitas por crianças sem supervisão.
- Manter afastadas as crianças com menos de 3 anos a menos que supervisionadas permanentemente.
- Os pés ajustáveis não deverão ser retirados. O espaço entre a máquina de secar e o chão não deve ser reduzido com materiais como carpetes, madeira ou fita. Isto acarretará problemas à máquina de secar.



## AVISO!

- Os procedimentos de instalação e reparação devem ser realizados sempre pela **Assistência Técnica Autorizada**. O fabricante não deverá ser responsabilizado por algum dano provocado por procedimentos realizados por pessoas não autorizadas.
- Nunca lave a máquina de secar pulverizando ou vertendo água sobre ela! Há risco de choque eléctrico!

### Para os produtos com a função de vapor:



## AVISO!

- Usar apenas água destilada ou água condensada no depósito da água da máquina nos programas de vapor. Não usar água corrente ou aditivos. Quando usar a água condensada no depósito da água, a mesma deve ser filtrada e isenta de fibras.
- Não abrir a porta quando o programa de vapor está a ser realizado. Pode ser expelida água quente.
- Antes de colocar a roupa no programa de vapor, as manchas na mesma devem ser removidas.



### AVISO!

- Pode apenas colocar no programa do vapor a roupa que não está suja ou com manchas mas que tenha um cheiro desagradável (remoção do cheiro).
- Não usar quaisquer itens de limpeza a seco ou materiais adicionais num programa de vapor ou em qualquer outro programa.



### AVISO!

- O aparelho não deve ser alimentado através de um dispositivo externo de comutação, como por exemplo um temporizador ou ligado a um circuito que seja normalmente e por conveniência ligado e desligado.



### PERIGO!

- Desligue a máquina de secar da corrente eléctrica durante os trabalhos de instalação, manutenção, limpeza e reparação.
- Não toque na ficha com as mãos molhadas! Nunca puxe pelo cabo para retirar da tomada, mas sempre pela ficha.
- Não use cabos de extensão, fichas múltiplas ou adaptadores para ligar a máquina de secar à electricidade, para que haja um risco mínimo de incêndio ou choque eléctrico.
- O cabo de alimentação deve estar acessível após a instalação.
- Os cabos eléctricos danificados devem ser substituídos notificando O Serviço de Assistência Autorizado.
- Se a máquina de secar estiver com defeito, não deve ser utilizada, excepto de for reparada por um agente da assistência autorizada. Há risco de choque eléctrico!

## 1.1.1 Segurança eléctrica



### PERIGO!

- As instruções de segurança eléctrica deverão ser seguidas enquanto é realizada a ligação eléctrica durante a instalação.
- Ligue a máquina de secar a uma saída de terra protegida por um fusível que esteja dentro dos valores especificados na placa de características. Chame um electricista qualificado para efectuar a instalação de terra. A nossa empresa não deverá ser responsabilizada por algum dano que possa surgir quando a máquina de lavartiver sido utilizada sem uma ligação à terra de acordo com as normas locais.
- A voltagem e o fusível permitido estão expressos na placa de características.
- A voltagem especificada placa de características deve ser igual à voltagem eléctrica da sua casa.
- Desligue a máquina de secar da tomada quando não estiver em uso.

## 1.1.2 Segurança do produto



### PERIGO!

- O superaquecimento das roupas dentro da secadora pode ocorrer se você cancelar o programa ou no caso de uma falha de energia enquanto a secadora estiver em funcionamento, esta concentração de calor pode causar autocombustão e incêndio, portanto, sempre ative o programa de ventilação para resfriar ou retire rapidamente toda a roupa da máquina de secar para pendurá-la e dissipar o calor.
- Consultar a tabela de especificações técnicas na página 7.1.8 para o peso máximo de secagem.
- Consultar a página 24 para as aplicações de encastre



### PERIGO!

- Pontos a ser tomados em consideração para perigo de incêndio:  
As roupas ou itens abaixo especificados não devem ser secos na máquina de secar considerando o perigo de incêndio.
- Peças de roupa sujas não lavadas.
- Itens sujos com óleo, acetona, álcool, gasóleo, querosene, removedores de nódoas, terebentina, parafina, removedores de parafina, gasolina, cera ou removedores de cera devem ser lavados com água quente com bastante detergente antes de serem seco no secador.
- Especialmente por esta razão os itens que contêm as nódoas atrás especificadas devem ser muito bem lavados, para tal utilize detergente apropriado e escolha a temperatura alta de lavagem



### AVISO!

- Assegurar que a entrada de ar do secador está aberta e bem ventilada.
- O produto contém refrigerante R290.
- O R290 é um refrigerante ecológico mas é inflamável.
- Deve manter o produto afastado de potenciais fontes de calor que possam provocar a ignição do mesmo.



## PERIGO!

- As roupas ou itens abaixo especificados não devem ser secos na máquina de secar considerando o perigo de incêndio:
- Vestuário ou almofadas reforçados com esponja de borracha (látex), toucas de banho, têxteis resistentes a água, materiais com reforço de borracha e ombreiras de esponja de borracha.
- Roupas limpas com produtos químicos industriais.
- Itens como isqueiros, moedas, peças metálicas, alfinetes, etc., podem danificar o conjunto do tambor ou podem conduzir a problemas funcionais. Por isso, verifique toda a roupa que carregará na sua máquina de secar.
- As roupas que são lavadas de forma inadequada podem incendiar-se por si mesmas e mesmo incendiar-se depois da secagem ter terminado.
- Deve providenciar uma ventilação adequada para prevenir a exaustão de gases de dispositivos que funcionam com outros tipos de combustível, incluindo a chama aberta a partir da acumulação no compartimento devido ao efeito de contra-explosão.



## AVISO!

- Nunca pare a sua máquina de secar antes do programa terminar. Se tiver de fazer isso, retire rapidamente toda a roupa e estenda-a para dissipar o calor.



## AVISO!

- A roupa interior que contenha reforços metálicos não deverá ser colocada na máquina de secar. A máquina de secar pode ficar danificada se os reforços metálicos se soltarem e quebrarem durante a secagem.



## NOTA

- Use amaciadores, produtos semelhantes conforme as instruções dos seus fabricantes.
- Limpe sempre o filtro para barbotos antes ou depois de cada carregamento. Nunca utilize a máquina de secar sem ter o filtro para barbotos instalado.



## AVISO!

- Nunca tente reparar a máquina de secar por conta própria. Não realize qualquer procedimento de reparo ou de substituição no produto, mesmo se souber ou tiver habilidade para isso, a menos que seja claramente sugerido nas instruções sobre o funcionamento ou no manual de assistência publicado. Caso contrário, poderá colocar a sua vida e a dos outros em perigo.
- Não deve existir uma porta bloqueável, deslizante ou com dobradiças que possa bloquear a abertura de carregamento no lugar onde a máquina de secar vai ser instalada.





## AVISO!

- Instale a sua Máquina de secar em locais adequados para o uso doméstico. (Casa de banho, varanda fechada, garagem, etc.)
- Certifique-se de que os animais domésticos não entrem na máquina de secar. Verifique o interior da máquina de secar antes de funcionar com a mesma.
- Não se apoie na porta de carregamento da sua máquina de secar quando esta está aberta, caso contrário poderá tombar.
- Não se deve permitir a acumulação de fiapos em volta da secadora.

### 1.2 Montagem sobre uma máquina de lavar

Deve ser utilizado um dispositivo de adaptação entre as duas máquinas ao instalar a máquina de secar sobre uma máquina de lavar. O dispositivo de adaptação deve ser montado por um agente de assistência autorizado.

O peso total da máquina de lavar e da máquina de secar - com carga completa - quando são colocadas uma sobre a outra, atinge aprox. 180 quilos. Coloque os produtos sobre um piso sólido que tenha suficiente capacidade de suportar a carga!



## AVISO!

- A máquina de lavar não pode ser colocada sobre a máquina de secar. Preste atenção aos avisos atrás referidos durante a instalação na sua máquina de lavar.

Profundidade da máquina de secar	Tabela de instalação para Máquina de Lavar e Máquina de Secar			
	62 cm	60 cm	54 cm	< 50 cm
54 cm	Pode ser instalada		Não pode ser instalada	
60 cm	Pode ser instalada		Não pode ser instalada	

### 1.3 Utilização prevista

A máquina de secar destina-se ao uso doméstico. Não é apropriada para uso comercial e não deve ser usada para além daquilo a que se destina.

Use máquina de secar apenas para secar roupas que tenham a indicação na etiqueta. O fabricante declina qualquer responsabilidade pelo uso ou transporte incorrecto.

A vida útil da máquina de secar que adquiriu é de 10 anos. Durante este período, estarão disponíveis peças de reposição originais para funcionar correctamente a máquina de secar.

### 1.4 Segurança das crianças

Os materiais de embalagem são perigosos para as crianças. Mantenha os materiais de embalagem longe das crianças.

Os produtos eléctricos são perigosos para as crianças. Mantenha as crianças afastadas da máquina quando esta estiver em funcionamento. Não as deixe mexer na máquina de secar. Use um bloqueio para crianças para evitar que as mesmas mexam na máquina de secar.



## NOTA

O bloqueio para crianças encontra-se no painel de controlo. **(Ver Bloqueio para crianças)**

Mantenha a porta de carregamento fechada mesmo quando a máquina de secar não está a ser utilizada.

## 1.5 Conformidade com a Directiva WEEE e Eliminação de Resíduos:



Este produto está em conformidade com a Directiva WEEE da UE (2012/19/EU). Este produto porta um símbolo de classificação para resíduos de equipamentos eléctricos e

electrónicos (WEEE).

Este símbolo indica que o produto não deve ser eliminado juntamente com o lixo doméstico no fim da sua vida útil. O dispositivo usado deve ser devolvido num ponto de recolha oficial para reciclagem de dispositivos eléctricos e eletrónicos. Para encontrar estes sistemas de recolha, entre em contacto com as autoridades locais ou com o revendedor através do qual adquiriu o produto. Todos desempenham um papel importante na recuperação e reciclagem de aparelhos velhos. A eliminação correta de aparelhos usados ajuda a prevenir potenciais efeitos negativos ao meio ambiente e à saúde humana.

## 1.8 Especificações técnicas

PT

Altura (ajustável)	84,6 cm / 88,3 cm*
Largura	59,7 cm
Profundidade	50,8 cm
Capacidade (máx.)	7 kg**
Peso bruto ( $\pm$ %10)	40 kg
Voltagem	Ver chapa de características***
Entrada de potência nominal	
Código do modelo	

\* Altura mínima: Altura com pés ajustáveis fechados.

Altura máxima: Altura com pés ajustáveis abertos ao máximo.

\*\* Peso da roupa seca antes da lavagem.

\*\*\* A chapa de características encontra-se situada por detrás da porta de carregamento.



### PERIGO!

- O R290 é um refrigerante inflamável. Por conseguinte, deve assegurar que o sistema e as tubagens não sejam danificados durante o funcionamento e o manuseamento.
- Deve manter o produto afastado de potenciais fontes de calor que possam provocar a ignição do mesmo no caso de danos.
- Não eliminar o produto colocando no fogo.

## 1.6 Cumprimento com a Directiva RoHS:

O produto que adquiriu está em conformidade com a Directiva RoHS da UE (2011/65/EU). Ele não contém materiais perigosos e proibidos especificados na Directiva.

## 1.7 Informação de embalagem

A embalagem do produto é feita de materiais recicláveis, de acordo com a nossa legislação nacional. Não elimine os materiais da embalagem juntamente com os resíduos domésticos ou outros tipos de resíduos. Leve-os para os pontos de recolha de materiais de embalagem designados pelas autoridades locais.

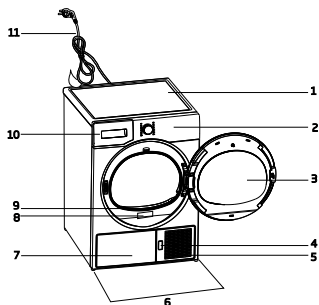


### NOTA

- As especificações técnica da máquina de secar podem ser alteradas sem aviso para a melhoria da qualidade do produto.
- As figuras neste manual são apenas esquemas e podem não corresponder exactamente ao produto.
- Os valores indicados nas etiquetas do seu produto ou noutra documentação que o acompanha são obtidos em laboratório, dentro de padrões relevantes. Dependendo das condições ambientais e operacionais da máquina de secar, esses valores podem variar.

## 2 A sua máquina de secar

### 2.1 Generalidades



1. Painel superior
2. Painel de controlo
3. Porta de carga
4. Botão de abertura do rodapé
5. Grelhas de ventilação
6. Pés ajustáveis
7. Em modelos em que o depósito está colocado na parte inferior, o depósito de água está dentro do conjunto do rodapé.
8. Etiqueta de classificação
9. Filtro de algodão
10. Gaveta do depósito de água (em modelos em que o depósito está colocado na parte superior).
11. Cabo de alimentação

### 2.2 Conteúdo da embalagem

	1. Mangueira de scoamento*		6. Recipiente de enchimento de água*
	2. Esponja sobressalente da gaveta do filtro*		7. Água limpa*
	3. Manual do Utilizador		8. Grupo de cápsulas Fragrance*
	4. Cesto de secagem*		9. Escova*
	5. Manual do utilizador do cesto de secagem*		10. Pano do filtro*

\*Pode ser fornecido com a sua máquina dependendo do respetivo modelo.

### 3 Instalação

Antes do chamar o Serviço de assistência Autorizado mais próximo para a instalação da máquina de secar, certifique-se de que a instalação eléctrica e a descarga de água são apropriadas, consultando o manual do utilizador. Se não forem apropriadas, contacte um electricista e um técnico qualificados para procederem aos arranjos necessários.



#### NOTA

- A preparação do local onde será colocada a máquina de secar, bem como as instalações eléctricas e de esgoto são de responsabilidade do cliente.



#### AVISO!

- Antes da instalação, verifique visualmente se a máquina de secar tem defeitos. Caso a máquina de secar esteja danificada, não a instale. Produtos danificados poderão trazer riscos à sua segurança.
- Deixe a sua máquina de secar descansar por 12 horas antes de a ligar.

#### 3.1 Local apropriado para instalação

Instale a máquina de secar sobre uma superfície estável e nivelada. A máquina de secar é pesada. Não a mova sozinho.

- Utilize a sua máquina de secar num ambiente limpo e bem ventilado.
- O espaço entre a máquina de e o chão não deve ser reduzido com materiais como carpetes, madeira ou fita.
- Não tape os orifícios de ventilação da máquina de secar.
- Não deve existir uma porta bloqueável, deslizante ou com dobradiças que possa bloquear a abertura de carregamento no lugar onde a máquina de secar vai ser instalada.
- Uma vez que a máquina de secar esteja instalada, deve permanecer no mesmo local onde as instalações foram feitas. Ao instalar a máquina de secar, certifique-se que a parede traseira não está a tocar em nada (torneira, tomada, etc.).

- Coloque a máquina de secar a uma distância mínima de 1 cm dos outros móveis.
- A sua máquina de secar pode ser utilizada a temperaturas compreendidas entre +5°C e +35°C. Se as condições de funcionamento estiverem fora dessa escala, a máquina de secar poderá ser adversamente afectada e sofrer uma avaria.
- A parte traseira da secadora deverá ser colocada contra uma parede.



#### PERIGO!

- Não coloque a máquina de secar sobre o cabo de alimentação.

**\*Ignorar a seguinte advertência se o sistema do seu produto não conter R290.**



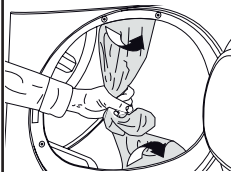
#### PERIGO!

- O secador contém refrigerante R290.\*
- O R290 é um refrigerante ecológico mas é inflamável.\*
- Assegurar que a entrada de ar do secador está aberta e bem ventilada.\*
- Manter potenciais fontes de chama afastadas do secador.\*

#### 3.2 Remover a montagem de segurança de transporte



#### AVISO!



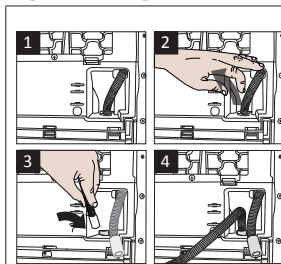
Remova a montagem de segurança do transporte antes de utilizar a máquina de secar pela primeira vez. Se o lado da porta oscilante do seu aparelho puder ser modificado, deve consultar as instruções de montagem da porta reversível. (Instalação)

### 3.3 Ligar à drenagem

Deve descarregar a água acumulada após cada ciclo de secagem.

Pode descarregar directamente a água acumulada através da mangueira de descarga de água fornecida com o produto, em vez de descarregar periodicamente a água recolhida no reservatório de água.

#### Ligar a mangueira de descarga de água



1-2 Puxe a mangueira pela parte de trás do produto com as mãos de modo a desligá-la de onde está encaixada. Não use ferramentas para retirar a mangueira.

**3** Ligue uma extremidade da mangueira de descarga separadamente com a máquina de secar ao ponto de ligação de onde removeu a mangueira do produto no passo anterior.

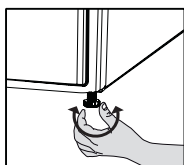
**4** Ligue a outra extremidade da mangueira de descarga directamente à rede de esgoto ou ao lavatório.



#### NOTA

- CA mangueira de descarga da água deverá ser ligada a uma altura de, no máximo, 80 cm.
- Certifique-se que a mangueira de descarga da água não esteja apertada e nem dobrada entre a descarga e a máquina.
- Se existir um conjunto de acessórios fornecido com o seu produto, deve ver a descrição detalhada.

### 3.4 Ajustar os pés



- Rode os pés para a esquerda ou para a direita até que a máquina de secar esteja nivelada e firme.

### 3.5 Transporte da máquina de secar

Descarregue toda a água que ainda estiver dentro da máquina de secar.

Se for feita uma ligação directa de descarga da água, então remova as ligações da mangueira.



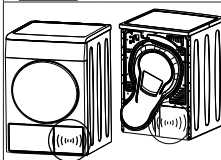
#### AVISO!

- Recomendamos que transporte a sua máquina de secar na posição vertical. Se não for possível transportá-lo na posição vertical, recomendá-los transportá-lo com o lado direito inclinado para a frente, quando olhado de frente.

### 3.6 Avisos sobre sons



#### NOTA



- É normal ouvir um ruído metálico do compressor algumas vezes durante o funcionamento.
- A água recolhida durante o funcionamento é bombeada para o reservatório de água. É normal ouvir o barulho do bombeamento durante este processo.

### 3.7 Substituir a lâmpada de iluminação

No caso de ser utilizada uma lâmpada de iluminação no secador de roupa

A substituição da Lâmpada/LED utilizada para iluminação do secador de roupa, deve contactar o Serviço de Assistência Autorizado. A(s) lâmpada(s) utilizadas neste aparelho não é (são) adequada(s) para iluminação doméstica. A finalidade desta lâmpada é auxiliar o utilizador a colocar de forma confortável a roupa no interior do secador. As lâmpadas usadas neste aparelho têm de suportar condições físicas extremas como vibrações e temperaturas superiores a 50°C

## 4 Preparação

### 4.1 Roupa apropriada para secagem na máquina de secar

Deve respeitar sempre as instruções dadas nas etiquetas do vestuário. Secar no secador apenas o vestuário que tem a indicação na etiqueta de ser adequado para secar no secador.

### 4.2 Roupa não apropriada para secagem na máquina de secar



Os artigos com este símbolo não devem ser secos no Secador



#### NOTA

- Tecidos bordados delicados, lã, roupas de seda, roupas delicadas e valiosas, itens impermeáveis e cortinas de tules não são apropriados para secar na máquina.

### 4.3 Preparação da roupa para a secagem

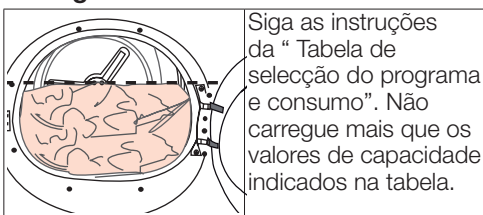
- A roupa pode ficar emaranhada após a lavagem. Desprenda as roupas antes de as colocar dentro da máquina de secar.
- Roupas secas que possuem acessórios metálicos como fechos de correr, viradas ao contrário.
- Aperte os fechos, ganchos e fivelas e botões metálicos.

### 4.4 O que pode ser feito para poupar energia

- Centrifuge a sua roupa na velocidade mais alta possível ao lavá-la. Assim, o tempo de secagem é encurtado e o consumo de energia reduzido.
- Separe a roupa de acordo com os tipos e espessuras. Seque juntamente o mesmo tipo de roupa. Por exemplo, os panos de cozinha e toalhas de mesa podem secar mais rápido que toalhas de banho grossas.
- Siga as instruções no manual do utilizador para a selecção do programa.

- Não abra a porta de carregamento da máquina durante a secagem, a menos que seja necessário. Se tiver mesmo que abrir a porta, procure mantê-la aberta o menos tempo possível.
- Não adicione roupa molhada com a máquina de secar em funcionamento.
- Para modelos com uma unidade de condensador: limpar o condensador uma vez por mês ou após cada 30 operações regularmente.
- Limpar o filtro periodicamente quando existir um conjunto visível de resíduos do ar ou quando o respetivo símbolo acender, se existir um símbolo de aviso de limpeza da gaveta do filtro.
- Para modelos com unidade de caldeira, deve cumprir com as instruções de ligação da caldeira.
- Durante o processo de secagem, arejar o espaço onde o secador de roupa está a funcionar.

### 4.5 Capacidade correcta de carregamento



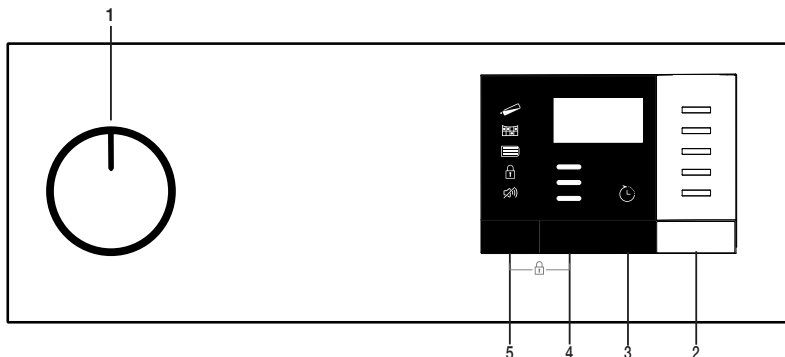
Os seguintes pesos são dados como exemplo.

Roupa	Pesos aproximados (g)*	Roupa	Pesos aproximados (g)*
Colchas de algodão (casal)	1500	Blusas	150
Colchas de algodão (solteiro)	1000	Camisolas de algodão	300
Lençóis (casal)	500	Camisas	250
Lençóis (solteiro)	350	Vestidos de algodão	500
Toalhas de mesa grandes	700	Vestidos	350
Toalhas de mesa pequenas	250	Jeans	700
Guardanapos de chá	100	Lenços (10 peças)	100
Toalhas de banho	700	T-Shirts	125
Toalhas de rosto	350		

\* Peso da roupa seca antes da lavagem.

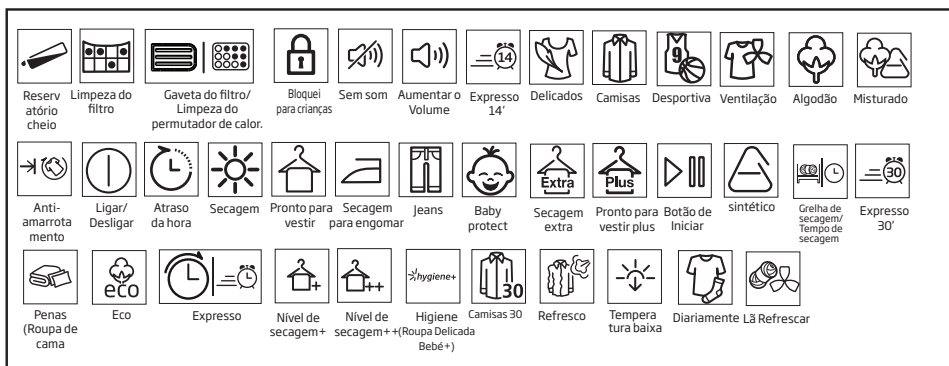
## 5 Operar com o produto

### 5.1 Painel de controlo



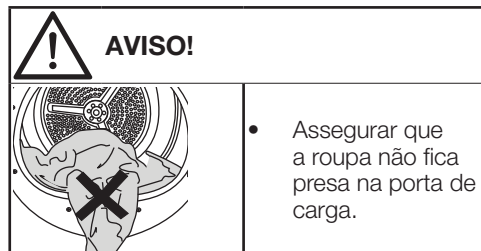
1. Botão On/Off/Seleção do programa
2. Botão Iniciar/Pausa
3. Botão de hora de fim
4. Botão Nível de Secagem
5. Botão de seleção dos programas Volume da Vibração/Hora

### 5.2 Símbolos



### 5.3 Preparação da máquina de secar

- Ligar a máquina de secar
- Abrir a porta de carga.
- Colocar a roupa na máquina de secar sem a obstruir.
- Pressionar e fechar a porta de carga.



Selecionar o programa pretendido utilizando o botão de seleção On/Off/Programa, a máquina começará a funcionar.

#### **i** NOTA

- Seleção do programa utilizando o botão de seleção On/Off/Programa não significa que o programa tenha sido iniciado. Premir o botão Iniciar / Pausa para iniciar o programa.


## 5.4 Tabela de consumo e selecção do programa

PT				
Programas	Descrição dos programas	Capacidade (kg)	Velocidade de centrifugação na máquina de lavar (rpm)	Tempo de secagem (minutos)
Algodão ferro	Os tecidos de algodão casuais de uma única camada são secos como um pouco húmidos de modo a que fiquem prontos para engomar.	7	1000	139
Algodão Eco	Camada única, tecidos de algodão casuais são secos de forma o mais económica possível.	7	1000	174
Algodão armário	Pode usar este programa para uma secagem extra de roupa grossa como calças, fatos de treino. Pode colocar a sua roupa no roupeiro sem passar a ferro.	7	1000	179
Algodão Seco extra	Os tecidos de algodão de várias camadas resistentes ao calor são difíceis de secar com este ciclo.	7	1000	184
Sintéticos ferro	Pode secar os tecidos sintéticos a serem engomados como um pouco húmidos para a facilidade de engomar usando este ciclo.	4	800	59
Sintéticos armário	Pode secar todos os tecido sintéticos com este ciclo.Pode secar os seus tecidos de algodão resistentes ao calor com este ciclo. Pode colocar a sua roupa no roupeiro sem passar a ferro.	4	800	70
Tempo	Pode seleccionar nos programas de tempo entre 10 a 160 minutos para obter o nível de secagem pretendido a uma temperatura reduzida. Neste programa, o funcionamento do tambor do secador ocorre durante o tempo definido independentemente do nível de secagem da roupa.	-	-	-
Refrescado (Lã)	Ventila durante 10 minutos sem soprar ar quente. Pode ventilar com este programa o vestuário de algodão e linho que tenha estado guardado durante muito tempo para remover os odores do mesmo. Pode utilizar este programa para ventilar e amaciar a roupa de algodão que pode ser lavada na máquina de lavar roupa. Não utilizar para secagem total.	-	-	10
Delicados	Seca as camisas de uma forma mais delicada e, dá origem a menos rugas e maior facilidade ao passar a ferro.	2	1200	50
Jeans	Pode secar as calças, camisas, saias, ou plusões de ganga neste programa.	4	1200	125



Sport	Use-o para secar as peças de vestuário de tecido sintético, algodão ou de tecidos mistos ou os produtos à prova de água, como por exemplo os casacos de trabalho, as gabardines, etc. Volte-os do avesso antes de colocar a secar.	2	1000	135
Mix	Com este programa pode secar tanto roupa em algodão como sintética. Vestuário de desporto e de fitness podem ser secos com este programa.	4	1000	110
Higiene+	É um programa de longa duração que pode usar para o vestuário (roupa de bebé, toalhas, roupa interior, etc.) que exige maior higiene. A higiene é obtida com temperatura mais elevada. ((Este programa está identificado e aprovado pela "The British Foundation" de Inglaterra (Allergy UK).))	5	800	185
Penas	Pode secar vestuário, como por exemplo casacos e blusões com penas e fibras, que tenham a indicação na etiqueta que podem ser secos na secadora. Deve secar do avesso.	-	800	165
Rápido	Utilize este programa para ter 2 camisas prontas para passar a ferro.	0,5	1200	30

Valores de consumo de energia

Programas	Capacidade (kg)	Velocidade de	Quantidade aproximada de humidade	Valor de consumo de energia kWh
Algodão Eco*	7	1000	60%	1,72
Algodão Pronto para engomar	7	1000	60%	1,30
Sintéticos Pronto para vestir	4	800	40%	0,59
	O "Programa Algodão Eco" usado com carga total ou parcial é o programa de secagem normal mencionado na informação da etiqueta e da ficha, isto é, o programa adequado para secar roupa de algodão normalmente molhada e é o programa mais eficiente em termos de consumo de energia para algodão.			

\* : Programa padrão da Etiqueta de Energia (EN61121) Todos os valores na tabela são determinados de acordo com a norma EN 61121 Valores de consumo podem variar dos valores indicados na tabela dependendo do tipo de roupa, da centrifugação, das condições ambientais e dos níveis de tensão elétrica.



Allergy UK é a marca da Associação Britânica de Alergias. É criado o Selo de Aprovação para orientar as pessoas que necessitem de recomendação acerca de um

produto de que o produto em questão restringe / reduz / elimina os alérgenos ou reduz significativamente o conteúdo de alérgenos no ambiente onde vivem os pacientes que sofrem de alergia. Tem o objetivo de providenciar a segurança de que os produtos são cientificamente testados ou analisados de modo a providenciar resultados mensuráveis.

## 5.5 Funções auxiliares

### Vibração/Tempo

A máquina de secar emite avisos sonoros quando o programa está concluído. Se não pretender ter um aviso sonoro, deve premir o botão “Vibração/Tempo”. Quando premir o botão Vibração/Tempo, acender-se-á uma luz e não será produzido qualquer aviso sonoro quando o programa terminar.



#### NOTA

- Pode selecionar esta função antes ou depois do programa se ter iniciado.

O botão Vibração/Tempo é usado para ajustar a duração do programa quando os programas Guardar/Tempo são selecionados.

### Nível de secagem

O botão de nível de secagem é usado para ajustar o nível de secagem pretendido. A duração do programa pode ser alterada dependendo da seleção.



#### NOTA

- Pode desativar esta função apenas antes de iniciar o programa.

## Hora de Fim

Pode retardar a duração do fim do programa para até 24 horas com a função de Hora de Fim.

1. Abrir a porta de carga e colocar a roupa. Abrir a porta de carga e colocar a sua roupa.
2. Selecionar o programa de secagem.
3. Premir o botão de seleção de duração de fim e definir a duração de retardamento pretendida. O LED de Hora de Fim fica iluminado. (Quando premido e mantido premido o botão, a Hora de Fim continua sem parar).
4. Premir o botão Iniciar / Pausa. A contagem decrescente da Hora de Fim começa. “:” O separador no meio da hora de retardamento exibida fica a piscar.



#### NOTA

- Pode adicionar ou remover roupa durante a hora de fim. O tempo no visor é o total do tempo de secagem normal e hora de fim. O LED de Hora de Fim será desligado na acumulação da contagem decrescente, a secagem começa e o LED de secagem acende.

## Alterar a hora de fim

Se pretender alterar a duração de fim durante a contagem decrescente:

Cancelar o programa rodando o botão de seleção On/Off/Programa. Selecionar o programa que pretende e repetir o processo de seleção de Hora de Fim.

Cancelar a função de hora de fim.

Se pretender cancelar a contagem decrescente de hora de fim e começar o programa imediatamente.

Cancelar o programa rodando o botão de seleção On/Off/Programa. Selecionar o programa que pretende e premir o botão Iniciar/Pausa.

## 5.6 Indicadores de aviso



#### NOTA

- Os indicadores de aviso podem diferir dependendo do modelo do seu secador de roupa.

## Limpeza do filtro

Quando o programa estiver concluído, o indicador de aviso para a limpeza do filtro acende.

## Depósito de água

Quando o programa estiver concluído, o indicador de aviso para o esvaziamento do depósito da água acende.

Se o depósito de água encher enquanto o programa está a decorrer, o indicador de aviso começa a piscar e a máquina entra Pausa. Neste caso esvaziar a água existente no depósito e iniciar o programa premindo o botão Iniciar / Pausa. O indicador de aviso desliga-se e o programa é retomado.

## Gaveta do filtro/ Limpeza do permutador de calor.

Quando o programa acaba, o símbolo de limpeza do permutador de calor ou da gaveta do filtro podem acender.

## 5.7 Iniciar o programa

Premir o botão Iniciar / Pausa para iniciar o programa.

Os indicadores de Iniciar/Pausa e Secagem acendem para indicar que o programa já começou.

## 5.8 Bloqueio Crianças

A máquina dispõe um bloqueio de crianças que impede o programa da máquina de ser interrompido quando os botões são premidos durante o funcionamento. Quando o bloqueio de crianças está ativo, todos os botões no painel estão desativados exceto o botão de seleção On/Off/Programa.

Premir os botões Nível de Secagem e Vibração simultaneamente para os 3 botões para ativar o bloqueio de crianças.

O bloqueio crianças deve ser desativado para poder iniciar um novo programa depois do programa atual terminar ou para poder interferir com o programa atual. Para desativar o bloqueio de crianças, deve manter os mesmos botões premidos durante 3 segundos.



### NOTA

- Quando o bloqueio de crianças é ativado, o indicador de aviso de bloqueio de crianças no visor acende.
- O bloqueio Crianças é desativado quando a máquina é desligada e ligada de novo usando o botão Ligar/Desligar.

Quando o bloqueio de crianças está ativo: Quando a máquina de secar está a funcionar ou Pausa, os símbolos do indicador não serão alterados depois de alterar a posição do botão de seleção do programa.



### NOTA

- Quando a máquina de secar está a funcionar e o bloqueio de crianças está ativo, emite dois bipes quando o botão de seleção do programa é rodado. Se o bloqueio de crianças for desativado sem rodar o botão de seleção do programa para a respetiva posição inicial, o programa terminará devido a uma alteração na posição do botão de seleção do programa.

## 5.9 Alterar o programa depois de ser iniciado

Pode alterar o programa que selecionou para secar a sua roupa com um programa diferente depois da máquina ter começado a funcionar.

- Por exemplo, selecionar o programa Secagem Extra rodando o botão de seleção On/Off/Programa para selecionar Secagem Extra em vez de Secagem para Passar a Ferro.
- Premir o botão Iniciar / Pausa para iniciar o programa.

### Adicionar ou remover roupa durante a fase Pausa.

Se desejar adicionar ou remover roupa para/ da máquina de secar depois do programa de secagem estar iniciado:

- Premir o botão Iniciar/Pausa para colocar a máquina no modo Pausa. A operação de secagem para.
- Abrir a porta de carga na posição Pausa e fechar a porta depois de ter adicionado ou retirado roupa.
- Premir o botão Iniciar / Pausa para iniciar o programa.



## NOTA

- A adição de roupa feita depois da operação de secagem ter sido iniciada pode dar origem a que a roupa seca no interior da máquina se misture com a roupa molhada e que a roupa se mantenha húmida depois da operação terminar.
- Adicionar ou remover roupa durante a secagem pode ser repetido quantas vezes desejar. Mas este processo interromperia continuamente a operação de secagem e isso poderá dar origem a que a duração do programa seja alargada e aumentar o consumo de energia. Portanto, é recomendado adicionar a roupa antes do programa iniciar.
- Se for selecionado um novo programa rodando o botão de seleção do programa enquanto a sua máquina de secar estiver no modo Pausa, o programa que está a decorrer termina.

## 5.11 Fim do programa

No fim do programa, os símbolos de aviso de Limpeza de Fibras do Filtro e Depósito de Água no indicador de monitorização do programa acendem. A porta de carga pode ser aberta e a máquina fica pronta para uma segunda secagem.

Colocar o botão de On/Off/Program na posição On/Off para desligar a máquina.



## NOTA

- Se a roupa não for retirada depois do programa estar concluído, a função de prevenção de rugas é ativada durante 2 horas para evitar que a roupa no interior da máquina fique enrugada. O programa faz rodar a máquina no tambor com 10 minutos de intervalo para impedir que fique enrugada.



## AVISO!

- Não tocar na superfície interior do tambor quando estiver a adicionar ou a remover roupa durante um programa contínuo. A superfície do tambor está quente.

## 5.10 Cancelar o programa

Se desejar cancelar o programa e terminar a operação de secagem por qualquer razão depois da máquina de secar iniciar o funcionamento, premir o botão Ligar/Desligar, o programa será cancelado.



## AVISO!

- O interior da máquina de secar deve estar extremamente quente quando cancelar o programa durante o funcionamento da máquina, portanto deve iniciar o programa de arrefecimento para permitir que o mesmo arrefeça.

## 6 Manutenção e limpeza

### 6.1 Superfície interior da porta do tambor

O cabelo e fibras que são separados da roupa durante o processo de secagem são recolhidos pelo filtro de fibra.



#### PERIGO!

- Este produto tem de estar desligado durante os trabalhos de manutenção e limpeza (painel de controlo, corpo, etc.).



#### NOTA

- As fibras são formadas durante o uso e lavagem de roupas.
- Pode limpar a ranhura do filtro com um aspirador.

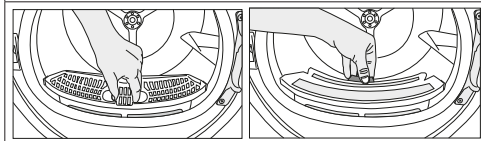


#### AVISO!

- Após cada ciclo de secagem, limpar o filtro de fibras e a superfície interna da porta do tambor.

Para limpar o filtro de fibras:

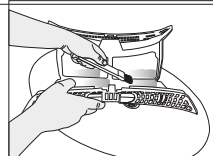
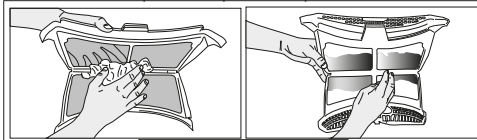
- Abrir a porta do tambor.
- Segurar a primeira parte (filtro de entrada) do filtro de fibras de duas partes e retirá-la, puxando-a para cima.
- Recolher o cabelo, as fibras e as bolas de algodão manualmente ou com um pano macio.
- Retirar a segunda parte (filtro exterior) puxando-a para cima.



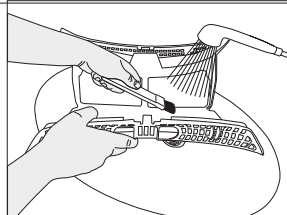
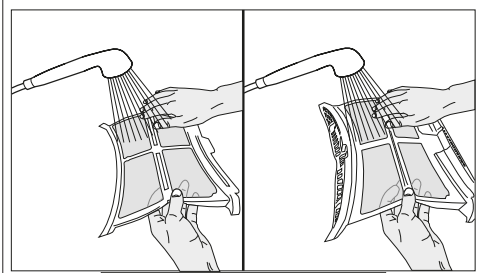
#### NOTA

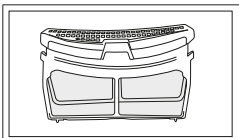
- Assegurar que cabelo, fibras e as bolas de algodão não caem na ranhura onde os filtros estão instalados.

Abra os dois filtros (filtro superior e inferior) para remover o algodão à mão, ou pode utilizar a escova de limpeza para limpar a tampa do permutador de calor. Se necessário, pode utilizar um aspirador para limpar o filtro.



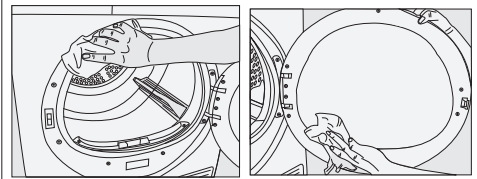
- Limpar os dois filtros sob água corrente no sentido inverso de acumulação de fibras ou com uma escova macia. Secar o filtro antes de o voltar a colocar.



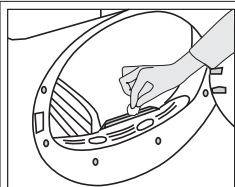


- Inserir os filtros de fibra um no outro e colocá-los de novo no lugar respetivo.

- Limpar a superfície interior da porta frontal e os seus vedantes com um pano macio e húmido ou a escova de limpeza que está na tampa do permutador de calor



## 6.2 Limpar o sensor



Existem sensores de humidade na máquina de secar que detectam se a roupa está seca ou não. Para limpar os sensores:

- Abrir a porta do tambor do secador.
- Deixar que a máquina arrefeça se ainda estiver quente devido ao processo de secagem.
- Limpar as superfícies metálicas com um pano macio, humedecido com vinagre e secar as mesmas.



### NOTA

- Limpar as superfícies metálicas dos sensores 4 vezes por ano.
- Não usar ferramentas metálicas quando limpar as superfícies metálicas dos sensores.



### AVISO!

- Nunca usar solventes, soluções de limpeza ou substâncias similares para limpeza devido ao risco de incêndio e explosão!

## 6.3 Esvaziar o depósito de água

A humidade da roupa é removida e condensada durante o processo de secagem e a água que aparece é acumulada no depósito para a mesma. Esvaziar o depósito de água depois de cada ciclo de secagem.



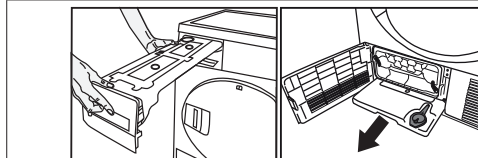
### AVISO!

- A água condensada não é apropriada para beber!
- Nunca remover o depósito de água quando o programa está a decorrer!

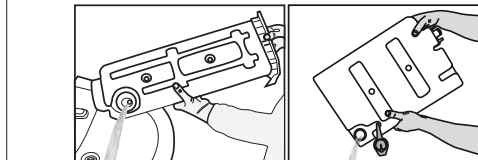
Se se esquecer de esvaziar o depósito da água, a máquina parará durante os ciclos subsequentes de secagem quando o depósito de água está cheio e o símbolo de aviso de Depósito de Água estiver a piscar. Se for este o caso, esvaziar o depósito de água e premir o botão Iniciar / Pausa para retomar o ciclo de secagem.

Para esvaziar o depósito de água:

1. Retirar o depósito da água na gaveta ou no recipiente cuidadosamente.



2. Esvaziar a água existente no depósito.



- Se existir uma acumulação de resíduos no funil do depósito de água, limpar o mesmo com água corrente.
- Colocar o depósito de água na respectiva posição.



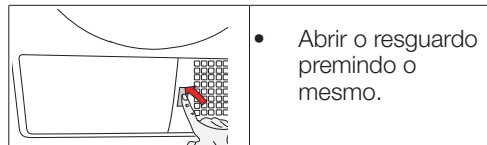
### NOTA

- Se o esvaziamento directo da água for usado como opção, não há necessidade de esvaziar o depósito da água.

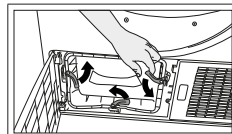
## 6.4. Limpeza do Condensador

Uma pequena quantidade de algodão pode passar através do filtro de algodão e recolher na superfície metálica do condensador. A superfície metálica do condensador deve ser limpa regularmente.

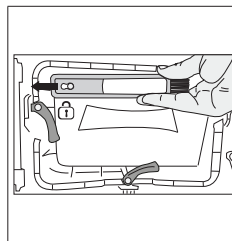
Se o ícone do evaporador piscar no visor, inspeccionar a superfície metálica do condensador. Se estiver sujo, limpe-o. Esta parte deve ser verificada pelo menos uma vez de 6 em 6 meses.



- Abrir o resguardo pressionando o mesmo.



- Para abrir a porta de encaminhamento de ar, mover o trinco de libertação.

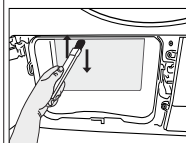
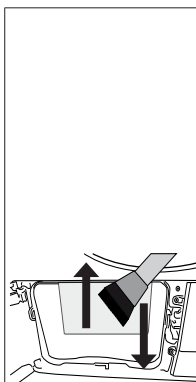


- Puxe a escova para o lado esquerdo e retire-a. Pode utilizar a escova de limpeza para remover o algodão recolhido na superfície metálica do condensador.

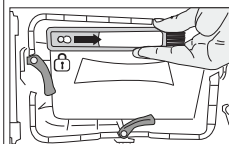


### NOTA

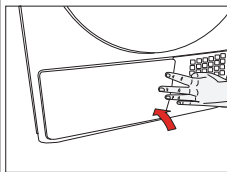
- El cepillo está dentro de la bolsa de documentos impresos. Puede colocarlo en el espacio adaptado para ello para la tapa del intercambiador de calor después del primer uso.



- O algodão recolhido na superfície do condensador deve ser removido com um pano húmido ou limpando para cima e para baixo apenas com a escova colocada na tampa do permutador de calor.
- Não limpar as barbatanas do condensador na direcção direita-esquerda para evitar danos.
- Também se pode utilizar um aspirador com uma escova para limpeza. Não é recomendado limpar o condensador com um aspirador sem escovas.



- Inserir a escova na sua ranhura empurrando-a para a direita, depois de ter limpo o condensador, a tampa frontal e o filtro de algodão.

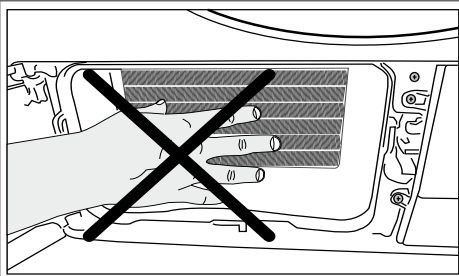


- Depois de concluído o processo de limpeza, colocar a porta de reencaminhamento de ar no lugar, mover os trincos para a fechar e fechar o resguardo.



### AVISO!

- Pode limpar à mão, desde que use luvas de protecção. Não tente limpar com as mãos sem luvas de protecção. As barbatanas do condensador podem danificar as suas mãos. A limpeza dos movimentos da esquerda para a direita pode danificar as barbatanas do condensador. Isto pode causar alguns problemas de secagem.



### AVISO!

- É normal ver alguma água na superfície do plástico em frente do condensador quando se abre a tampa do permutador de calor.



## 7 Resolução de problemas

A operação de secagem é demasiado longa.
Os poros do filtro de fibra (filtro interior e exterior) podem estar entupidos. >>> Lavar os filtros de fibra com água quente e secar. A frente do evaporador pode estar entupida. >>> Limpar a frente do evaporador. As grelhas de ventilação na frente da máquina podem estar fechadas. >>> Remover quaisquer objetos na frente das grelhas de ventilação que bloqueiam o ar. A ventilação pode não ser a adequada porque a zona onde a máquina está instalada é demasiado pequena. >>> Abrir a porta ou as janelas para impedir que a temperatura ambiente fique demasiado elevada. Pode ter-se acumulado uma camada de calcário no sensor de humidade. >>> Limpar o sensor de humidade. Pode ter sido carregada uma quantidade excessiva de roupa. >>> Não carregar excessivamente a máquina de secar. A roupa pode não ter sido adequadamente centrifugada. >>> Realizar uma centrifugação com maior velocidade na máquina de lavar.
As roupas saem húmidas depois da secagem.
Não deve ter sido usado um programa adequado ao tipo de roupa. >>> Verificar a etiqueta de manutenção no vestuário e selecionar um programa adequado ao tipo de tecido ou usar programas do temporizador adicionalmente. Os poros do filtro de fibra (filtro interior e exterior) podem estar entupidos. >>> Lavar os filtros de fibra com água quente e secar. A frente do evaporador pode estar entupida. >>> Limpar a frente do evaporador. Pode ter sido carregada uma quantidade excessiva de roupa. >>> Não carregar excessivamente a máquina de secar. A roupa pode não ter sido adequadamente centrifugada. >>> Realizar uma centrifugação com maior velocidade na máquina de lavar..
O secador de roupa não roda ou o programa não pode ser iniciado. O secador de roupa não funciona depois de configurado.
A ficha de alimentação pode estar desligada. >>>Assegurar que o cabo de alimentação está ligado à tomada. A porta de carga pode estar aberta. >>> Certificar que a porta de carga está corretamente fechada. Pode não ter sido definido um programa ou o botão Iniciar / Pausa / Cancelar pode não ter sido premido. >>> Certificar que o programa está selecionado e que não está na posição Pausa. Pode estar ativado o bloqueio de crianças. >>> Desligar o bloqueio de crianças.

O programa foi interrompido sem razão aparente.
A porta do tambor pode não estar completamente fechada. >>> Certificar que a porta de carga está corretamente fechada. Pode ter havido uma interrupção de energia. >>> Premir o botão Iniciar / Pausa / Cancelar para iniciar o programa. O depósito da água pode estar cheio. >>>Esvaziar o depósito de água
As roupas podem ter encolhido, estarem duras ou estragadas.
Pode não ter sido usado um programa adequado ao tipo de roupa. >>> Verificar as etiquetas de manutenção na roupa e selecionar um programa adequado para o tipo respetivo.
Fugas de água da porta de carga.
As fibras podem ter-se acumulado nos lados interiores da porta de carga e na junta da porta de carga. >>> Limpar as superfícies interiores da porta de carga e as superfícies da junta da porta de carga.
A porta de carga abre sozinha.
A porta do tambor pode não estar completamente fechada. >>> Empurrar a porta de carga até ter sido ouvido o som de fechar..
O símbolo de aviso do depósito de água está aceso/a piscar.
O depósito da água pode estar cheio. >>>Esvaziar o depósito de água A mangueira de descarga da água pode ter caído. >>> Se o produto estiver ligado diretamente a uma drenagem de águas residuais, verificar a mangueira de drenagem de água
A iluminação no interior do secador de roupa não acende. (em modelos com lâmpada)
A máquina de secar pode não ter sido ligado usando o botão Ligar/Desligar. >>> Verificar se a máquina de secar está ligada.. A lâmpada pode estar a funcionar mal. >>> Contactar um Serviço Autorizado para substituir a lâmpada.
O ícone anti-vinco está aceso.
O modo anti-vinco que evita que a roupa no secador se vinque possa ser ativado. >>> Desligar o secador e retirar a roupa.

O ícone de limpeza do filtro de fibras está aceso.

Os filtros de fibra (filtro interior e exterior) podem estar sujos. >>> Lavar os filtros de fibra com água quente e secar.

Pode ser formada uma camada nos poros do filtro de fibra que leva ao entupimento. >>> Lavar os filtros de fibra com água quente e secar.

O filtro de fibras pode não ter sido colocado. >>> Inserir os filtros interior e exterior nos respetivos lugares.

É ouvido um aviso sonoro a partir da máquina.

O filtro de fibras pode não ter sido colocado. >>> Inserir os filtros interior e exterior nos respetivos lugares.

O ícone de advertência do evaporador está a piscar.

A frente do evaporador pode estar entupida com fibras. >>> Limpar a frente do evaporador.

O filtro de fibras pode não ter sido colocado. >>> Inserir os filtros interior e exterior nos respetivos lugares.

A iluminação no interior do secador de roupa acende. (em modelos com lâmpada)

Se a máquina de secar estiver ligada à tomada elétrica, o botão Ligar/Desligar é premido e a porta é aberta; a luz acende-se. >>> Desligar da tomada a máquina de secar ou levar o botão Ligar/Desligar para a posição Desligar.



### AVISO!

- If the problem persists after following the instructions in this section, contact your vendor or an Authorized Service. Never try to repair your product yourself.



### NOTA

- No caso de encontrar um problema em qualquer parte do seu aparelho, pode solicitar uma substituição contactando o serviço autorizado com o número do modelo do aparelho.
- A utilização do aparelho com peças não-autênticas pode levar o aparelho a funcionar mal.
- O fabricante e o distribuidor não são responsáveis por avarias resultantes do uso de peças não autênticas.

## FICHA DE PRODUTO

Em cumprimento com o Regulamento Delegado (UE) N° 392/2012 da Comissão

Marca	BEKO	
Modelo	DIHS7414GA0 7188301790	
Capacidade (kg)	7.0	
Tipo de secador	Air exalado	-
	Condensador	•
Classe de Eficiência Energética <sup>(1)</sup>	A+++	
Consumo anual de energia (kWh/ano) <sup>(2)</sup>	211,4	
Tipo de controlo	Automático	•
	Não- Automático	-
Consumo de energia no programa de algodão standard (carga completa) (kWh/ciclo)	1,72	
Consumo de energia no programa de algodão standard (carga parcial) (kWh/ciclo)	0,99	
Consumo de energia do modo desligado para o programa de algodão padrão em carga total, P <sub>0</sub> (W)	0,40	
Consumo de energia do modo inactivo para o programa padrão de algodão em carga total, P <sub>1</sub> (W)	1,00	
Duração do modo stand-by (min)	30	
Programa normal de algodão standard <sup>(3)</sup>	•	
Duração do programa de algodão standard (carga completa) , T <sub>dy</sub> (min)	174	
Duração do programa de algodão standard (carga parcial) , T <sub>dy1/2</sub> (min)	109	
Duração do programa de algodão standard (carga completa e carga parcial) , (T <sub>1</sub> ) (min)	137	
Eficiência de Condensação <sup>(4)</sup>	B	
Eficiência média de condensação do programa de algodão standard (carga completa) , C <sub>dy</sub>	81%	
Eficiência média de condensação do programa de algodão standard (carga parcial) , C <sub>dy1/2</sub>	81%	
Eficiência média de condensação do programa de algodão standard (carga completa e carga parcial) , C <sub>1</sub>	81%	
Nível de ruído no programa de algodão standard (carga completa) (dB(A)) <sup>(5)</sup>	65	
Integração	•	

• : Sim - : Não

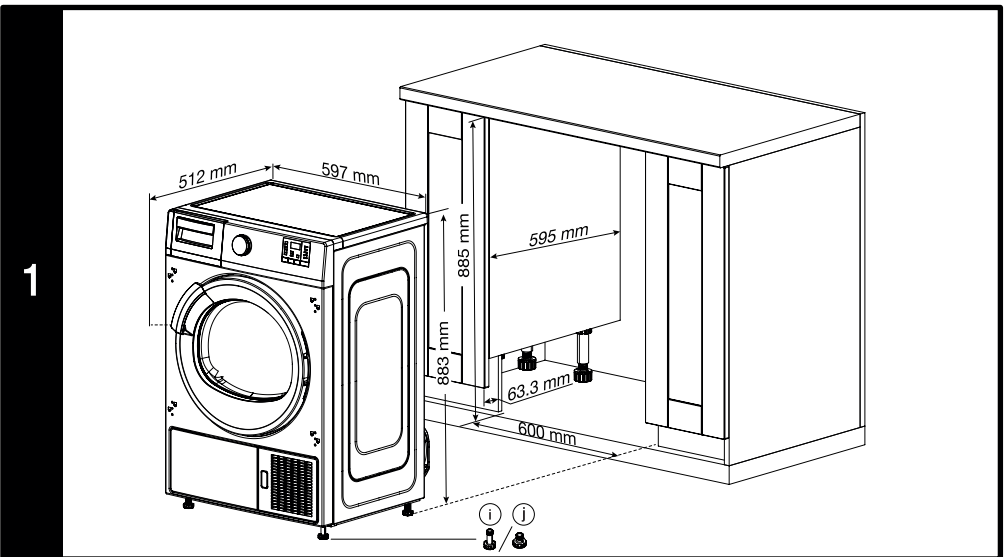
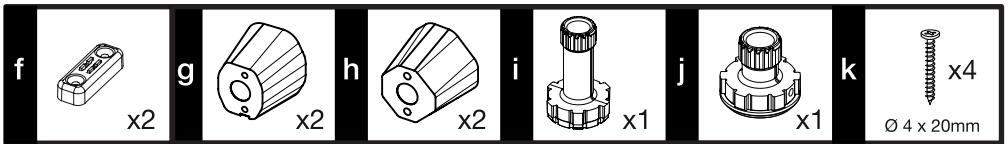
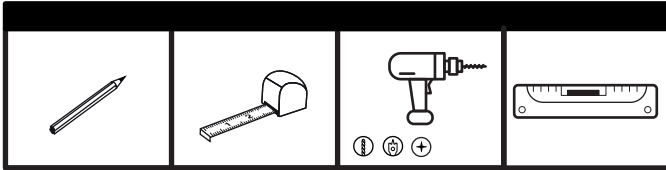
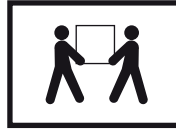
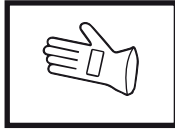
(1) Numa escala que vai desde A+++ (mais eficiente) a D (menos eficiente)

(2) Consumo de energia baseado em 160 ciclos de secagem do programa de algodão standard com carga completa e parcial e consumo em modo de potências mais baixas. O consumo real dependerá do modo de utilização do equipamento.

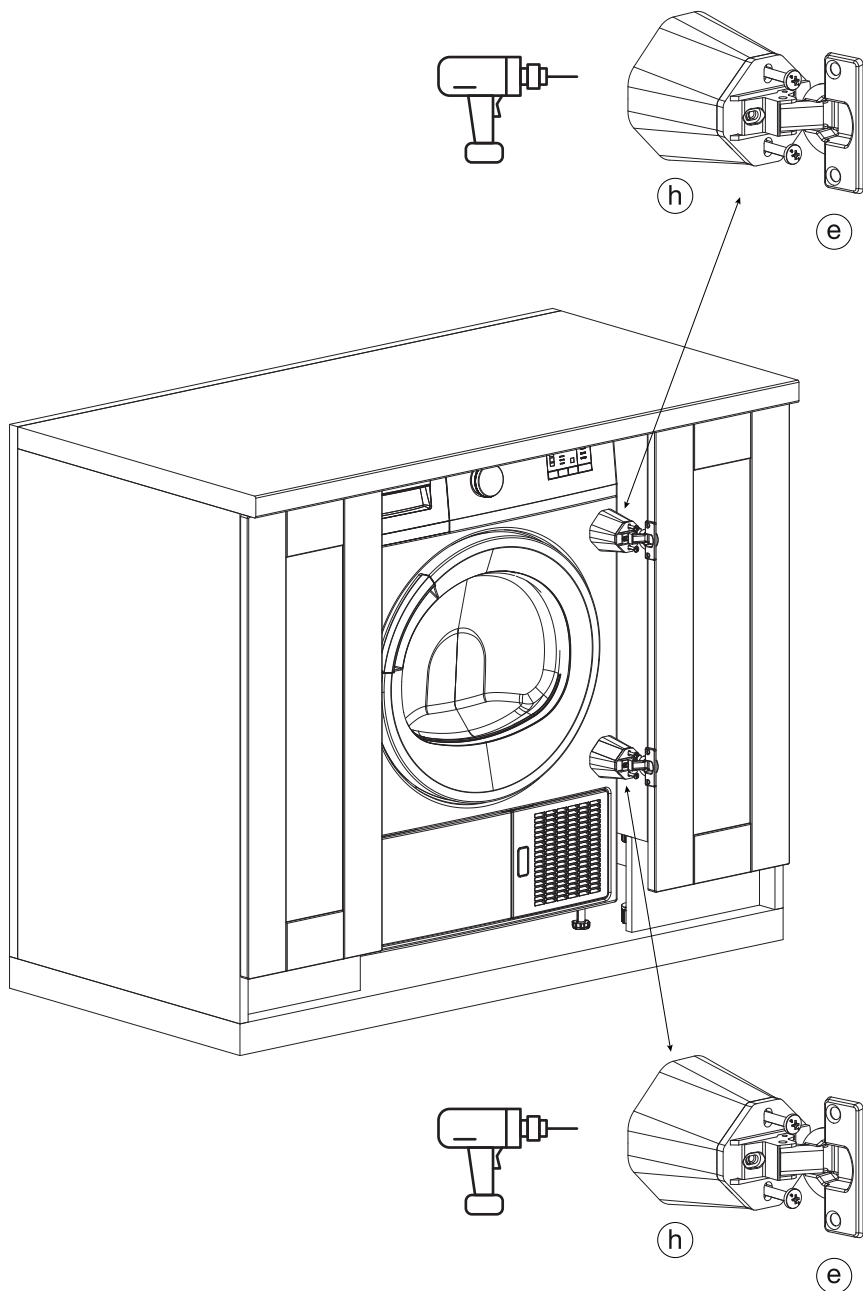
(3) O «programa normal de algodão» utilizado com carga completa e com carga parcial é o programa de secagem normal a que se refere a informação da etiqueta e da ficha de produto. Este programa é indicado para secar tecidos de algodão com humidade normal e é o programa mais eficiente para o algodão, em termos de consumo de energia.

(4) Numa escala que vai desde G (menos eficiente) a A (mais eficiente)

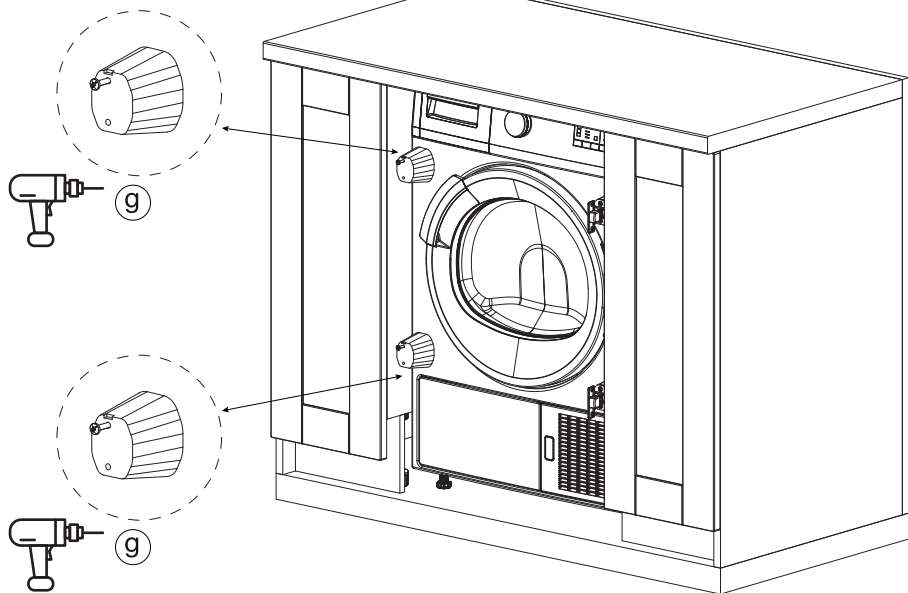
(5) Valor médio medido — L<sub>WA</sub> expresso em dB (A) re 1pW



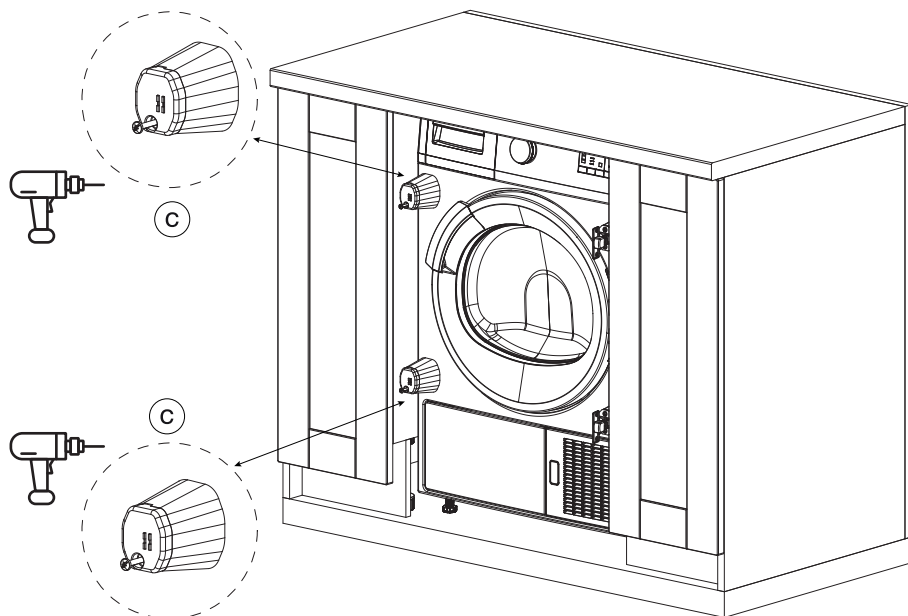
2



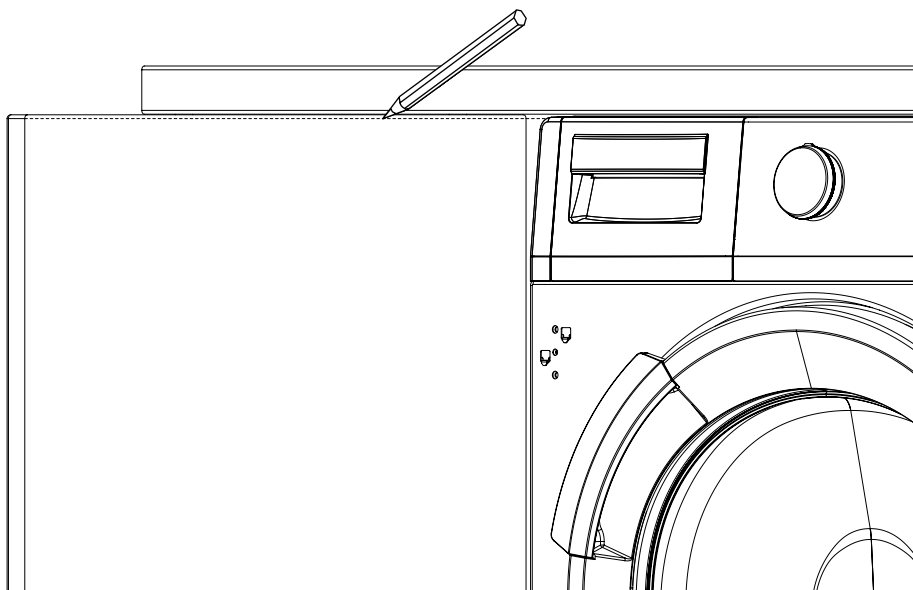
3



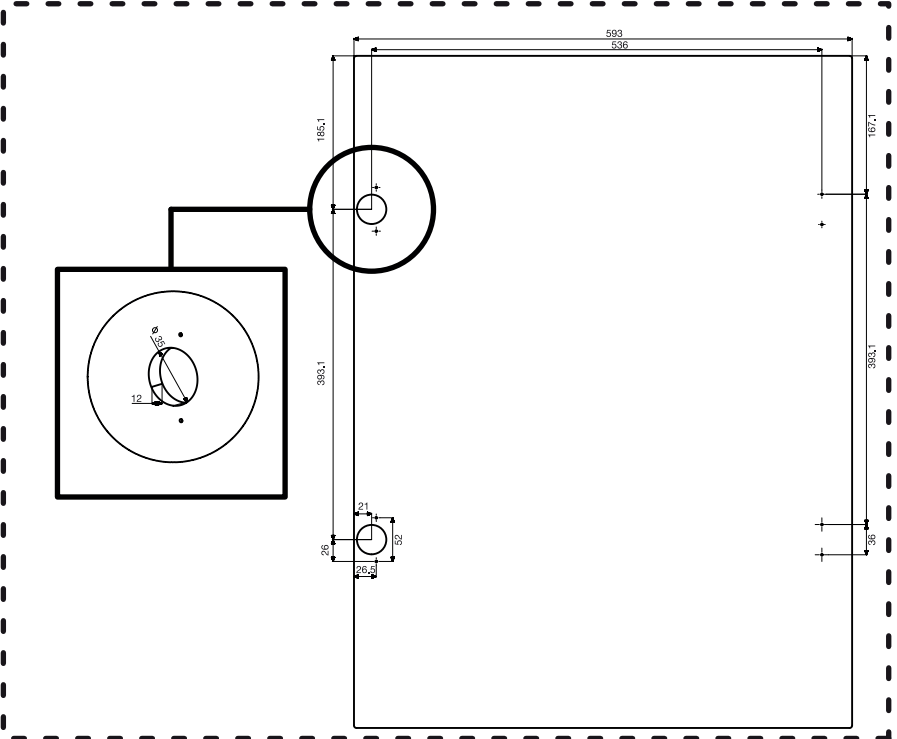
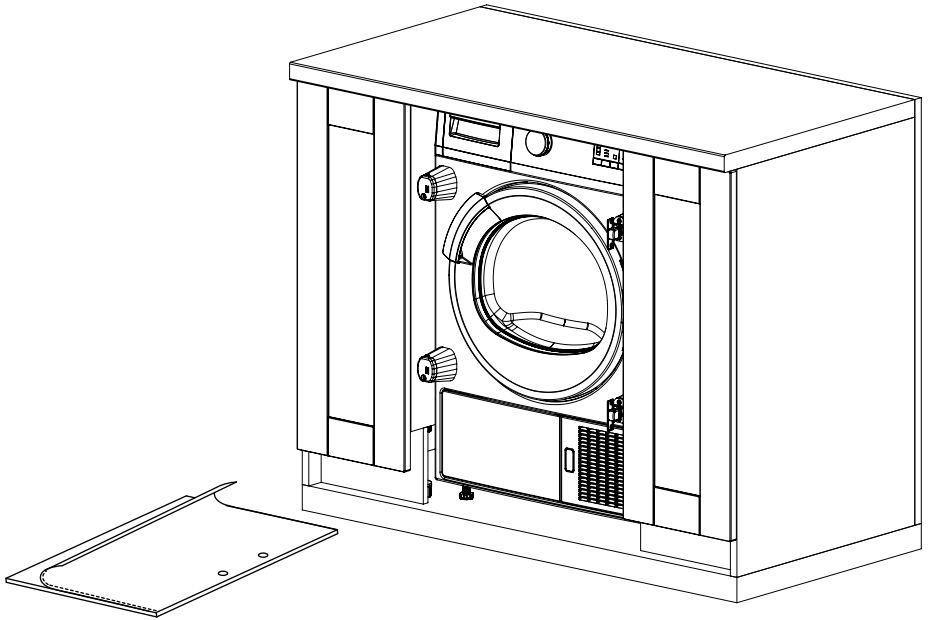
4



5

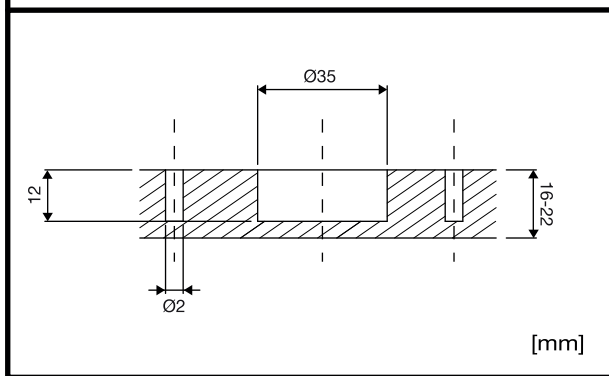
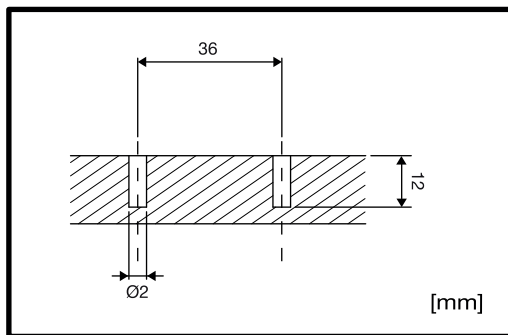
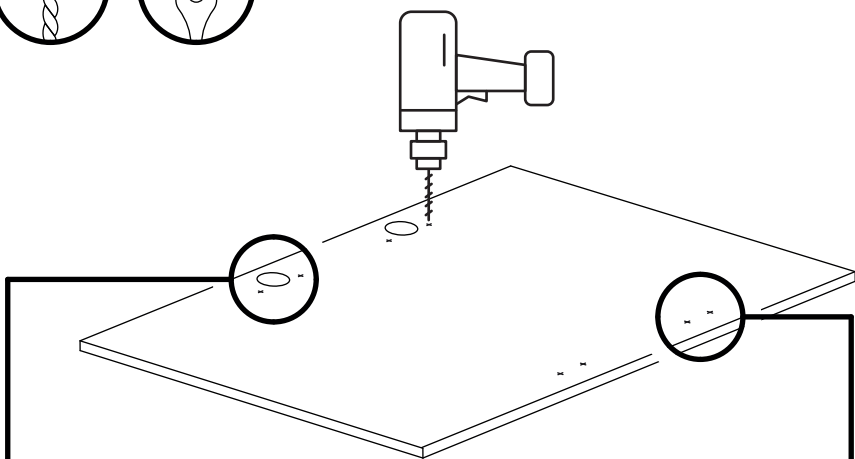
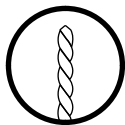


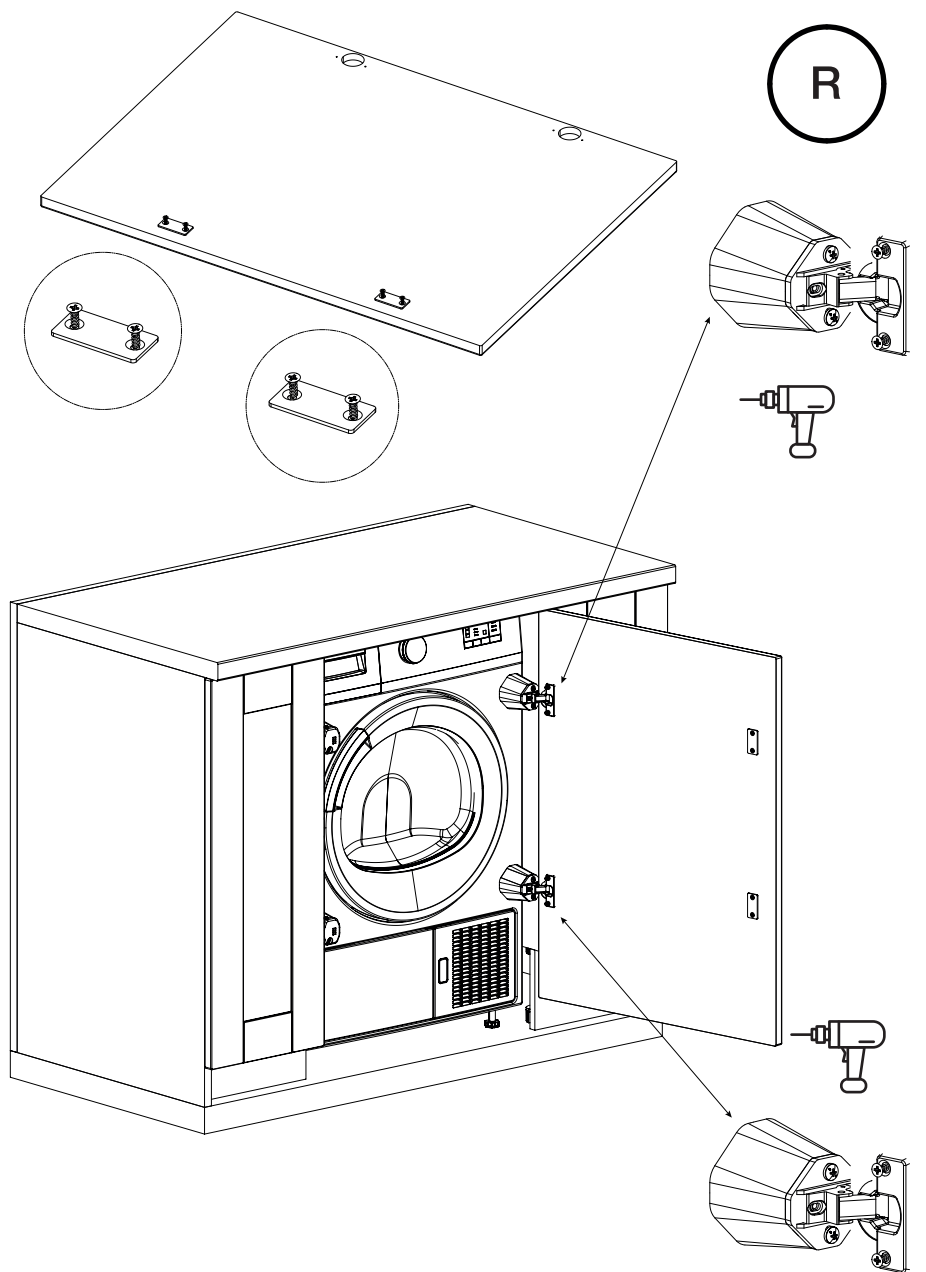
6

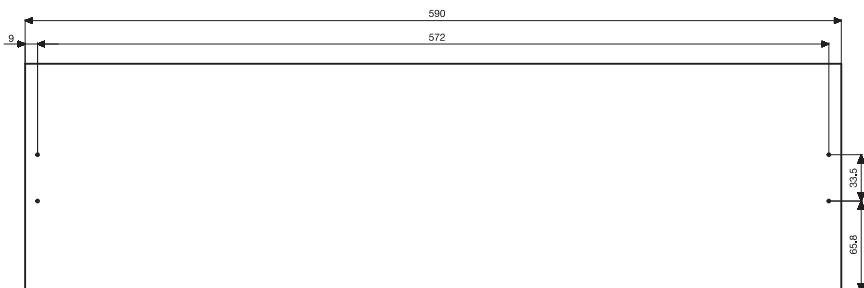




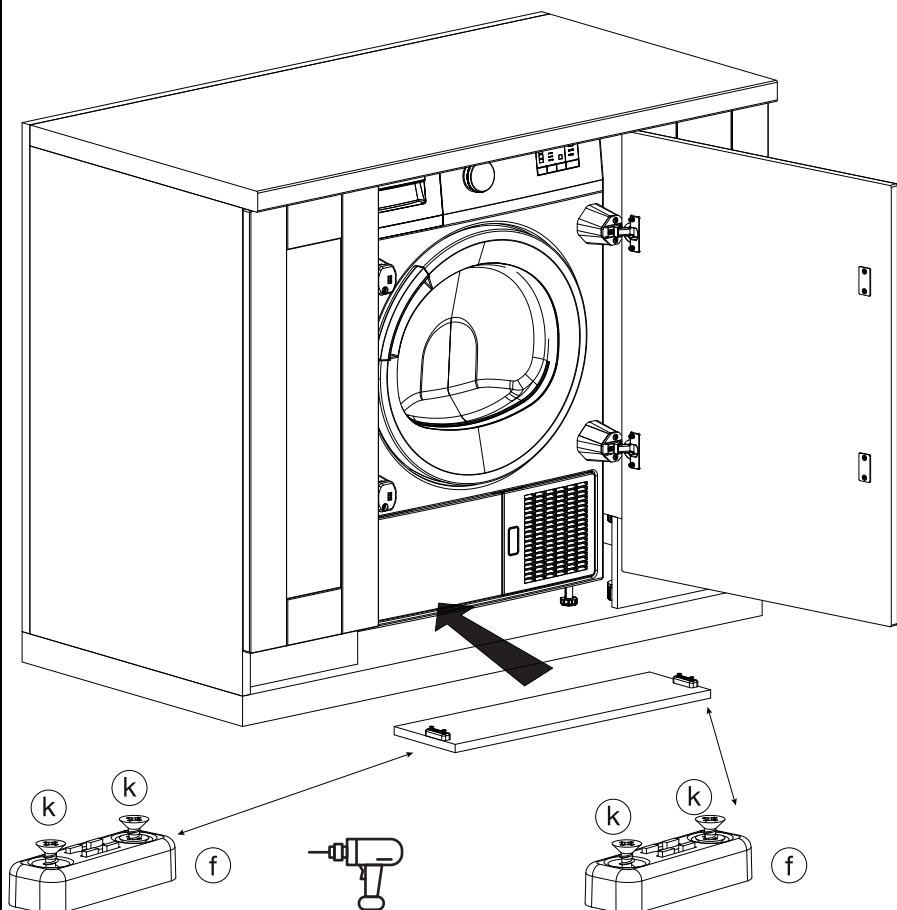
# 7



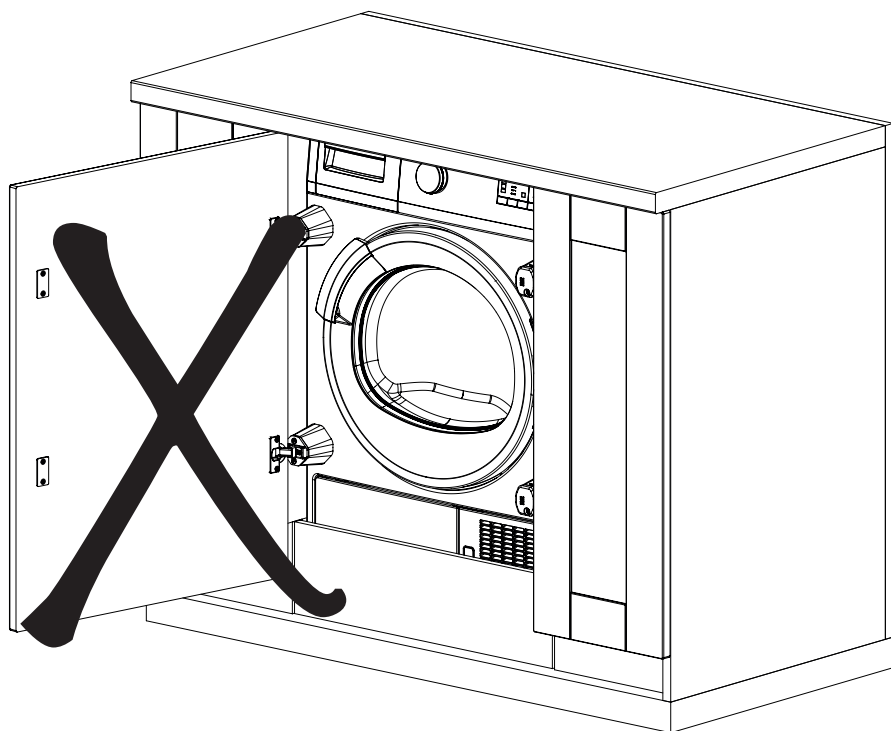




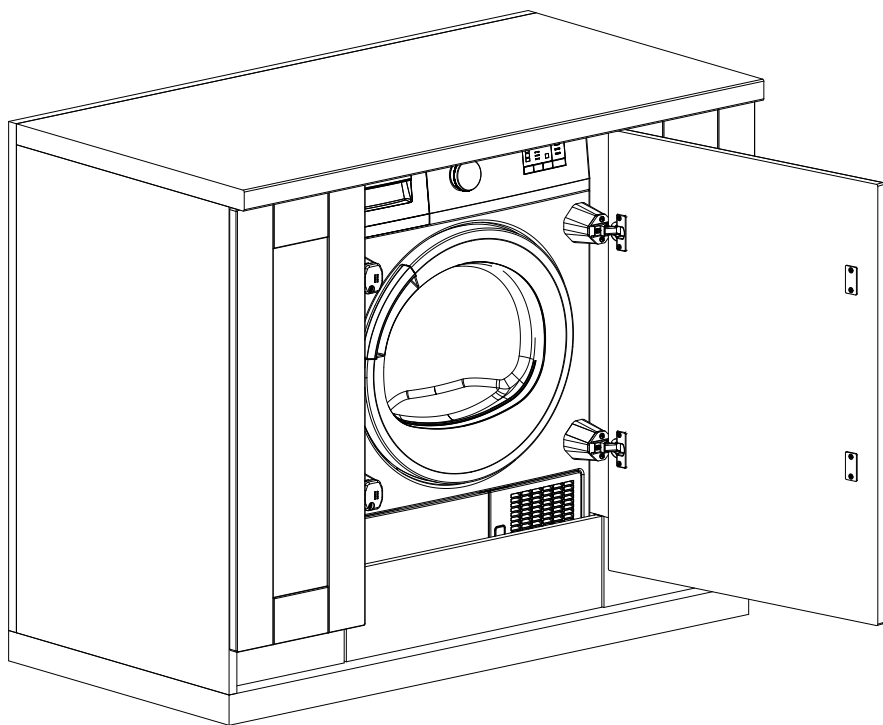
9



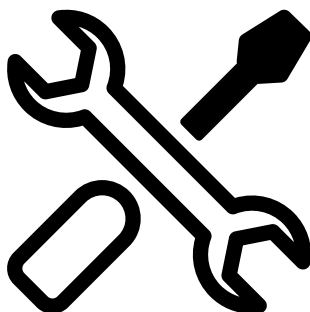
10



11



# Built-in Installation Guide



CE



