



## Kettle

User Manual



WKM 8307 B

EN / FR / PL



01M-8914293200-4622-02

## CONTENTS

---

**ENGLISH**                      **07-11**

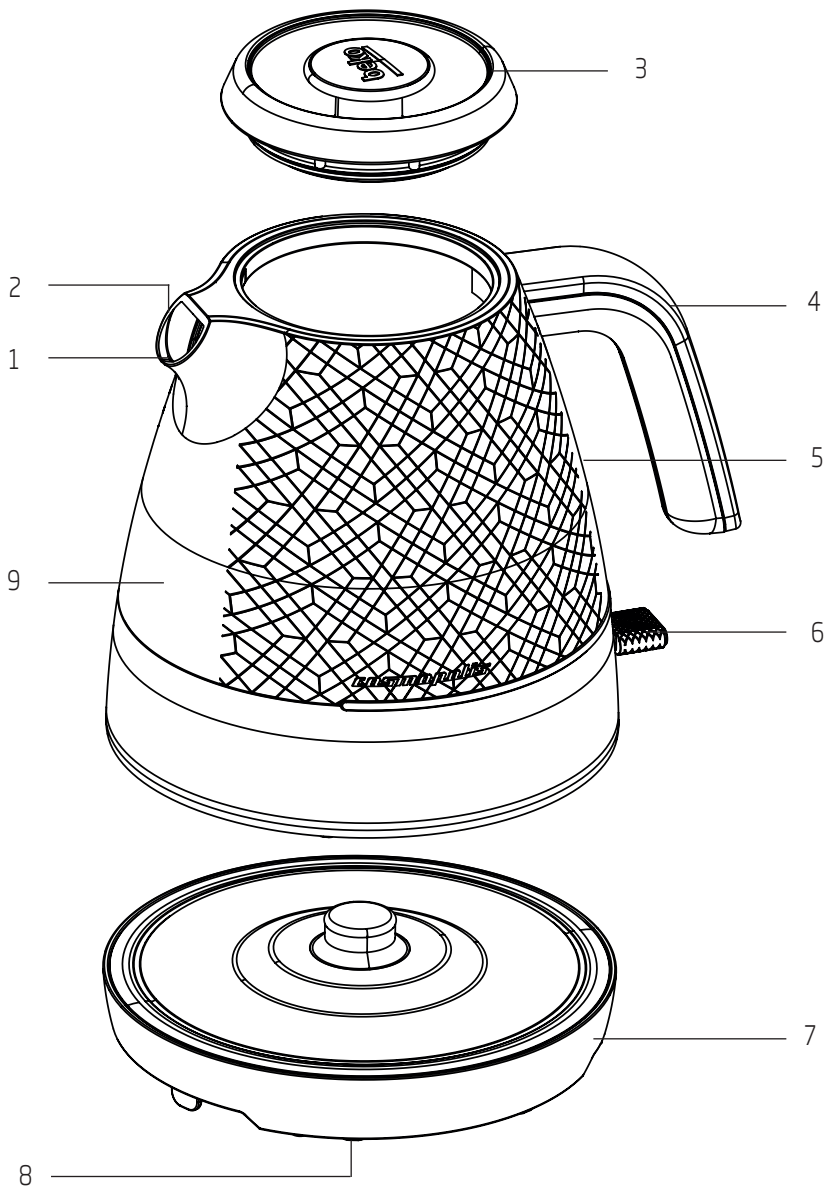
---

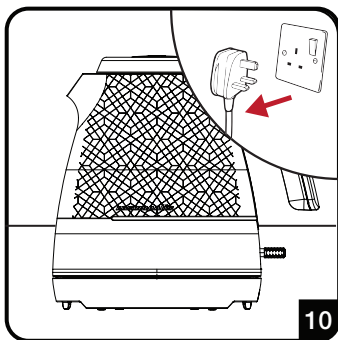
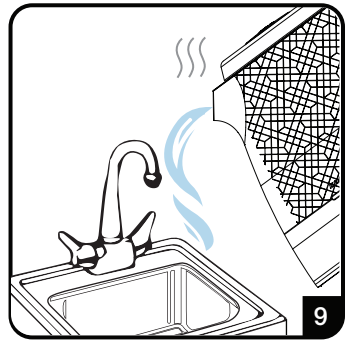
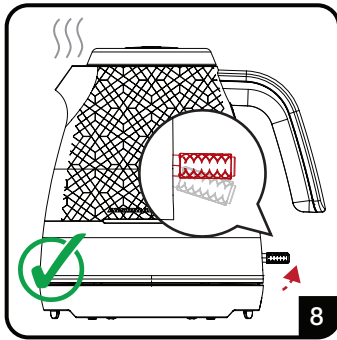
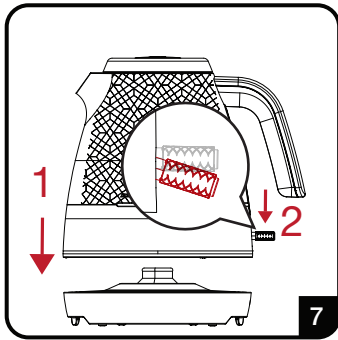
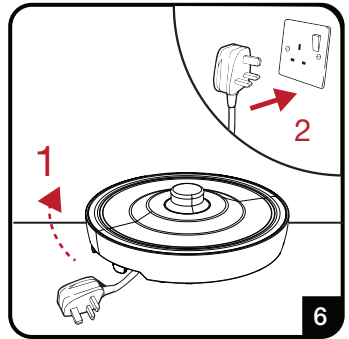
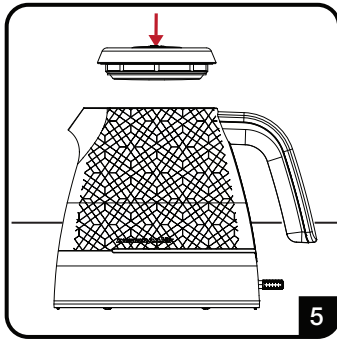
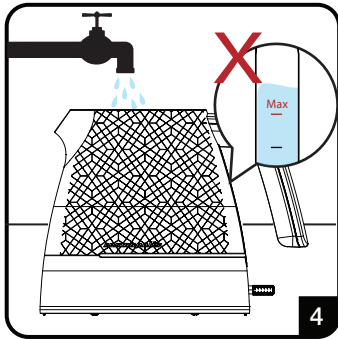
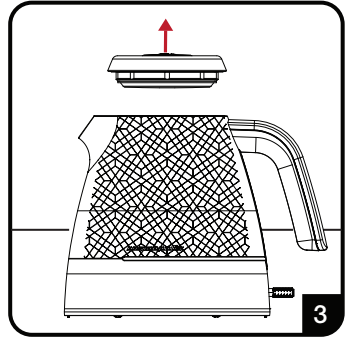
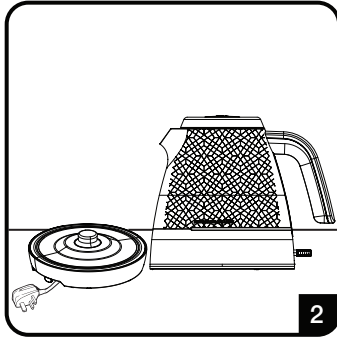
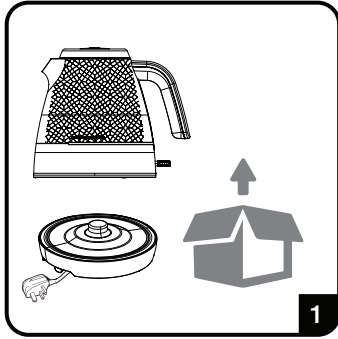
**FRANÇAIS**                    **12-17**

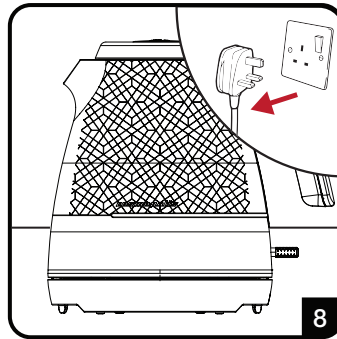
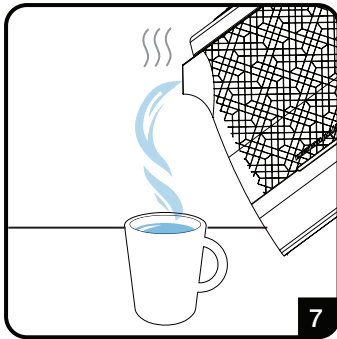
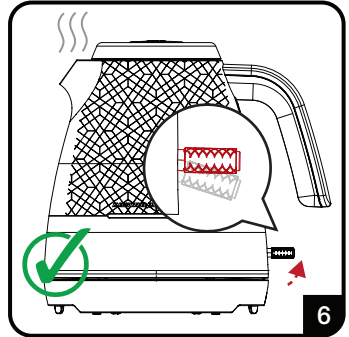
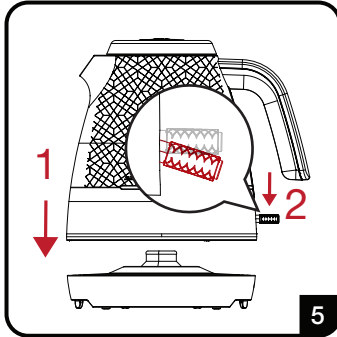
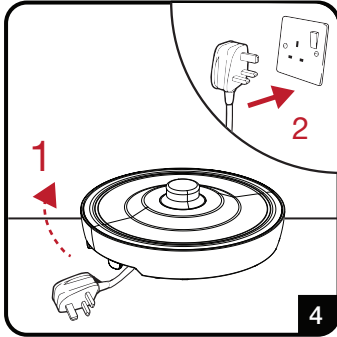
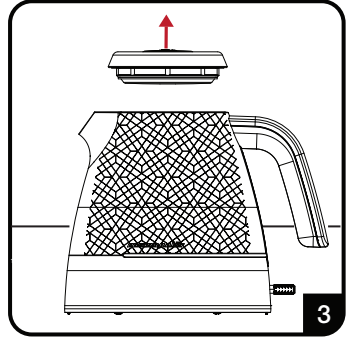
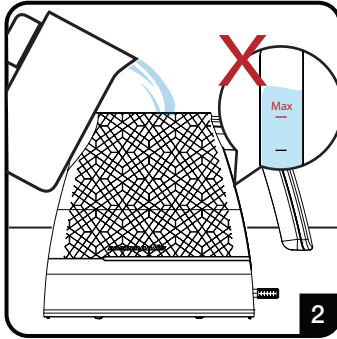
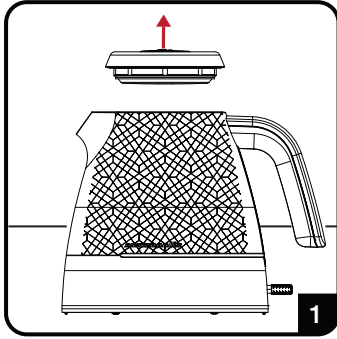
---

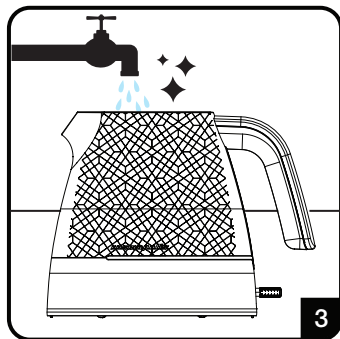
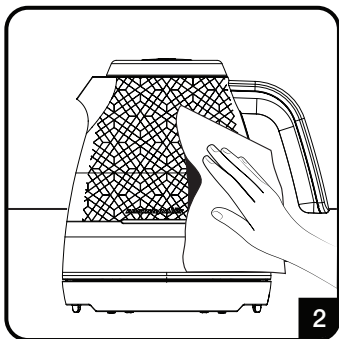
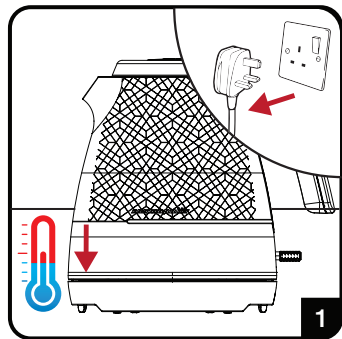
**POLSKI**                        **18-25**




---









			
<b>EN</b>	FIRST USE	OPERATION	CLEANING AND CARE
<b>FR</b>	PREMIÈRE UTILISATION	FONCTIONNEMENT	NETTOYAGE ET ENTRETIEN
<b>PL</b>	PRZYGOTOWANIE	OBSŁUGA	CZYSZCZENIE I KONSERWACJA

# Please read this user manual first!

Dear Customers,

Thank you for selecting a Beko product. We hope that you get the best results from your product which has been manufactured with high quality and state-of-the-art technology. Therefore, please read this entire user manual and all other accompanying documents carefully before using the product and keep it as a reference for future use. If you handover the product to someone else, give the user manual as well. Follow all warnings and information in the user manual.

1. Spout
2. Water filter (inside)
3. Lid
4. Handle
5. Water level indicator
6. On/Off switch
7. Base
8. Cable coil
9. Water tank

## Meanings of the symbols

Following symbols are used in the various section of this manual:



**WARNING:** Warnings for dangerous situations concerning the safety of life and property.



**WARNING:** Warning for hot surfaces.



Important information and useful hints about usage.



Materials are intended to be in contact with food.



Do not immerse the appliance, power cord or power plug in water or in other liquids.

## Technical data

**Power supply:** 220-240 V~, 50-60 Hz

**Power:** 2520 - 3000 W

Technical and design modifications reserved.



**RECYCLED &  
RECYCLABLE  
PAPER**

# 1 Important instructions for safety and environment

This section contains safety instructions that will help protect from risk of personal injury or property damage.

Failure to follow these instructions invalidates the granted warranty.

## 1.1 General safety

- This appliance complies with the international safety standards.
- This appliance can be used by children aged from 8 years and above and persons with reduced physical, sensory or mental capabilities or lack of experience and knowledge if they have been given supervision or instruction concerning use of the appliance in a safe way and understand the hazards involved.
- This appliance is not intended for use by persons (including children) with reduced physical, sensory or mental capabilities, or lack of experience and knowledge, unless they have been given supervision or instruction concerning use of the appliance by a person responsible for their safety.
- Children should be supervised to ensure that they do not play with the appliance.
- Children shall not play with the appliance. Cleaning and user maintenance shall not be made by children unless they are older than 8 and supervised.
- Do not use the appliance outdoors or in the bathroom.
- Do not use it if the power cable or the appliance itself is damaged. Contact an authorised service.
- This appliance is intended to be used in household only. It is not designed for professional use in.
- Your mains power supply should comply with the information supplied on the rating plate of the appliance.
- For additional protection, this appliance should be connected to a household faulty current protection switch with no more than 30 mA.
- Use the appliance with a grounded outlet only.



# 1 Important instructions for safety and environment

- Do not use the appliance with an extension cord.
- Do not squeeze or bend the power cord and do not rub it on sharp edges in order to prevent any damage.
- Do not touch the appliance or its plug with wet or damp hands when the appliance is plugged in.
- Do not pull the power cable when unplugging the appliance.
- Never fill the appliance above the maximum level indicator, boiling water may splash out.
- Do not fill the kettle below the minimum level indicator.
- **WARNING:** Do not remove the lid while the water is boiling.
- Position the spout so that the hot steam is directed away from you.
- Hold the appliance by the handle only.
- Never operate the appliance without any water inside it.
- Do not fill the kettle when it is fitted on its base.
- Only operate the appliance with its original base.
- Always use the appliance on a stable and flat surface.
- Do not attempt to dismantle the appliance.
- Only use the original parts or parts recommended by the manufacturer.
- Cleaning operation shall appropriate to instruction given this user manual "CLEANING AND CARE" part.
- Unplug the appliance before cleaning. After cleaning, dry the appliance and all parts before connecting it to mains supply.
- Do not immerse the appliance, or power plug in water or any other liquids.
- Never use the appliance in or near to combustible or inflammable places and materials.
- If you keep the packaging materials, store them out of the reach of children.

# 1 Important instructions for safety and environment

- Children should be supervised to ensure that they do not play with the appliance.
- Only use the kettle for heating water. It is dangerous to misuse.
- Keep the appliance and its cord out of reach of children aged less than 8 years
- Do not touch the surfaces or heating plate of the kettle before it gets cool.
- This appliance is intended to be used in household and similar applications such as:
  - staff kitchen areas in shops, offices and other working environments;
  - farm houses;
  - by clients in hotels, motels and other residential type environments;
  - bed and breakfast type environments.
- Avoid spillage on the connector of the appliance.

## 1.2 Compliance with the WEEE Directive and Disposing of the Waste Product:

This product complies with EU WEEE Directive (2012/19/EU). This product bears a classification symbol for waste electrical and electronic equipment (WEEE).



This symbol indicates that this product shall not be disposed with other household wastes at the end of its service life. Used device must be returned to official collection point for recycling of electrical and electronic devices. To find these collection systems please contact to your local authorities or retailer where the product was purchased. Each household performs important role in recovering and recycling of old appliance. Appropriate disposal of used appliance helps prevent potential negative consequences for the environment and human health.

## 1.3 Compliance with RoHS Directive

The product you have purchased complies with EU RoHS Directive (2011/65/EU). It does not contain harmful and prohibited materials specified in the Directive.

## 1.4 Package information



Packaging materials of the product are manufactured from recyclable materials in accordance with our National Environment Regulations. Do not dispose of the packaging materials together with the domestic or other wastes. Take them to the packaging material collection points designated by the local authorities.

## 2 Operation



Do not place the water tank (9) on the base (7) while filling it with water.



Lid (3) should always be closed during the boiling process; otherwise the kettle will not switch off automatically.



**WARNING:** Do not open the lid (3) as hot water could splash out. Make sure that no water splashes onto the base (7).



Let the kettle cool down between each heating process.



**WARNING:** Never use petrol solvents, abrasive cleaners, metal objects or hard brushes to clean the appliance.



**WARNING:** Never put the appliance, base (7) or power cord in water or any other liquid.

## 3 Information

### 3.1 Descaling the kettle

Descaling extends the life of your kettle. Descaling period depends on the water hardness of your area.

1. Fill the heater with water up to the maximum level and boil.
2. After the heater is switched off, unplug the appliance.
3. Add 2 cups of white vinegar or 1 tablespoon of citric acid into the boiled water.
4. Keep the solution in the heater for a few hours.
5. Then pour it and rinse the inner part of the heater thoroughly.
6. Fill the heater with clean water and boil it.
7. Then empty the heater and rinse with water again.

### 3.2 Storage

- If you do not plan to use the appliance for a long period of time, please store it carefully.
- Make sure the appliance is unplugged, cooled down and completely dry.
- Store the appliance in a cool, dry place.
- Make sure the appliance is kept out of the reach of children.
- Wind up the power cord around the cable coil (8) on the bottom of the base (7).

### 3.3 Handling and transportation

- During handling and transportation, carry the appliance in its original packaging. The packaging of the appliance protects it against physical damages.
- Do not place heavy loads on the appliance or the packaging. The appliance may be damaged.
- Dropping the appliance will render it non-operational or cause permanent damage.

# Veillez d'abord lire ce manuel d'utilisation !

Cher Client,

Merci d'avoir choisi un produit Beko. Nous espérons que vous obtenez les meilleurs résultats de votre appareil qui est fabriqué avec une haute qualité et une technologie de pointe. Par conséquent, veuillez lire attentivement ce manuel d'utilisation et tous les autres documents d'accompagnement avant d'utiliser l'appareil et conservez-le comme référence pour une utilisation future. Si vous donnez l'appareil à une autre personne, donnez-lui également le manuel d'utilisation. Prêtez attention à tous les avertissements et informations figurant dans ce manuel.

1. Bec
2. Filtre à eau (intérieur)
3. Couvercle
4. Poignée
5. Indicateur de niveau d'eau
6. Commutateur Marche/Arrêt
7. Socle
8. Bobine de câble
9. Réservoir d'eau

# Signification des symboles

Les symboles suivants sont utilisés dans les différentes sections de ce manuel :



## AVERTISSEMENT :

Avertissements pour situations dangereuses concernant la sécurité de la vie et des biens.



## AVERTISSEMENT :

Avertissement contre les surfaces chaudes.



Informations importantes et consignes utiles relatives à l'utilisation.



Les matériaux sont destinés à être en contact avec les aliments.



Ne plongez pas l'appareil, le cordon d'alimentation ou la fiche dans de l'eau ou dans tout autre liquide.

## Données techniques

**Alimentation :** 220 à 240 V~, 50 à 60 Hz

**Puissance :** 2520 à 3000 W

Sous réserve de modifications techniques et de conception.



Points de collecte sur [www.quefairedemesdechets.fr](http://www.quefairedemesdechets.fr)  
Privilégiez la réparation ou le don de votre appareil !



RECYCTES UND  
RECYCELBARES  
PAPIER

# 1 Consignes importantes sur la sécurité et l'environnement

Cette section comprend les instructions de sécurité qui vous protègent de toute blessure physique ou de tout dommage matériel.

Le non-respect de ces instructions annule la garantie accordée.

## 1.1 Sécurité générale

- Cet appareil est conforme aux normes internationales de sécurité.
- Cet appareil peut être utilisé par des enfants âgés de 8 ans et plus et des personnes ayant des capacités physiques, sensorielles ou mentales réduites ou un manque d'expérience et de connaissances s'ils ont reçu une supervision ou des instructions concernant l'utilisation de l'appareil de manière sûre et comprennent les dangers impliqués.
- Cet appareil n'est pas destiné à être utilisé par des personnes (notamment des enfants) avec des capacités physiques, sensorielles ou intellectuelles réduites, ou des personnes sans expérience ou connaissances ; à moins que celles-ci ne soient sous surveillance ou qu'elles aient reçu des instructions relatives à l'utilisation de l'appareil de la part d'une personne responsable de leur sécurité.
- Les enfants doivent être surveillés pour s'assurer qu'ils ne jouent pas avec l'appareil.
- Les enfants ne doivent pas jouer avec l'appareil. Le nettoyage et l'entretien domestiques ne doivent pas être effectués par des enfants de moins de 8 ans et qui sont sous surveillance.
- N'utilisez pas cet appareil à l'extérieur ou dans la salle de bains.
- Ne l'utilisez pas si le câble d'alimentation ou l'appareil lui-même est endommagé. Contactez un service agréé.
- Cet appareil est destiné à

# 1 Consignes importantes sur la sécurité et l'environnement

une utilisation domestique uniquement. Il a été conçu pour un usage domestique

- Votre alimentation secteur doit être conforme aux informations fournies sur la plaque signalétique de l'appareil.
- Pour plus de protection, cet appareil doit être branché à un dispositif de protection contre le courant de défaut domestique ne dépassant pas 30 mA.
- Utilisez l'appareil avec une prise de terre.
- N'utilisez pas l'appareil avec une rallonge.
- Afin d'éviter tout dommage, n'écrasez pas ou ne pliez pas le cordon d'alimentation et ne le frottez pas sur des arêtes vives.
- Ne touchez pas l'appareil ou sa fiche avec les mains mouillées ou humides lorsqu'il est branché.
- Ne tirez pas le câble d'alimentation en débranchant l'appareil.
- Ne remplissez jamais l'appareil au-dessus de l'indicateur de niveau maximal, car de l'eau bouillante pourrait éclabousser.
- Ne remplissez pas la bouilloire en dessous de l'indicateur de niveau minimum.
- **AVERTISSEMENT** : Ne retirez pas le couvercle pendant que l'eau bout encore.
- Positionnez le Bec de telle sorte que la vapeur soit dirigée loin de vous.
- Tenez l'appareil uniquement par la poignée.
- Ne mettez pas l'appareil en marche lorsqu'il ne contient pas d'eau.
- Ne chargez pas la bouilloire lorsqu'elle est posée sur son socle.
- N'utilisez l'appareil qu'avec son socle d'origine.
- Utilisez toujours l'appareil sur une surface stable et plate.
- N'essayez pas de démonter l'appareil.
- Utilisez uniquement les

# 1 Consignes importantes sur la sécurité et l'environnement

pièces ou pièces d'origine recommandées par le fabricant.

- L'opération de nettoyage doit être conforme aux instructions données dans la partie « NETTOYAGE ET ENTRETIEN » du manuel d'utilisation.
- Débranchez l'appareil avant de procéder au nettoyage. Après le nettoyage, séchez l'appareil et toutes ses pièces avant de le brancher à l'alimentation secteur.
- Ne plongez pas l'appareil, ou la fiche d'alimentation dans de l'eau ou dans tout autre liquide.
- N'utilisez jamais l'appareil dans ou à proximité des lieux et matériaux combustibles ou inflammables.
- Si vous conservez les matériaux d'emballage, rangez-les hors de portée des enfants.
- Les enfants doivent être surveillés pour s'assurer qu'ils ne jouent pas avec l'appareil.
- Utilisez la bouilloire pour chauffer de l'eau uniquement. Il est dangereux d'en abuser.
- Tenez l'appareil ainsi que son cordon hors de la portée des enfants âgés de moins de 8 ans
- Ne touchez pas les surfaces ou la plaque chauffante de la bouilloire avant qu'elle ne soit refroidie.
- Cet appareil est conçu pour être utilisé dans les maisons et des endroits similaires tels que :
  - les espaces de cuisine dans les boutiques, bureaux et autres environnements de travail,
  - maisons de campagne ;
  - cuisines pour clients dans les hôtels, motels et autres lieux d'habitation ;
  - les gîtes touristiques.
- Évitez les déversements sur le connecteur de l'appareil.

# 1 Consignes importantes sur la sécurité et l'environnement

## 1.2 Conformité avec la directive DEEE et élimination des déchets :

Cet appareil est conforme à la directive DEEE de l'Union européenne (2012/19/UE). Ce produit porte un symbole de classification pour les déchets d'équipements électriques et électroniques (DEEE).



Ce symbole indique que ce produit ne doit pas être éliminé avec les autres déchets ménagers à la fin de sa vie utile. Les appareils usagés doivent être retournés au point de collecte officiel

pour le recyclage des dispositifs électriques et électroniques. Pour trouver ces systèmes de collecte, veuillez contacter les autorités locales ou le détaillant où le produit a été acheté. Chaque foyer joue un rôle important dans la récupération et le recyclage des vieux appareils. La mise au rebut appropriée des appareils usagés permet de prévenir les conséquences négatives potentielles pour l'environnement et la santé humaine.

## 1.3 Conformité avec la Directive RoHS

Votre appareil est conforme à la directive RoHS de l'Union européenne (2011/65/UE). Il ne contient pas de matériaux nuisibles et interdits spécifiés dans la directive.

## 1.4 Informations relatives à l'emballage



Les matériaux d'emballage de cet appareil sont fabriqués à partir de matériaux recyclables, conformément à nos réglementations nationales en matière d'environnement. Ne mettez pas les matériaux d'emballage au rebut avec les ordures ménagères et d'autres déchets. Apportez-les aux points de collecte des matériaux d'emballage désignés par les autorités locales.

## 1.5 Câblage de la Fiche

La fiche moulée de cet appareil intègre un fusible de 13 A. Si le fusible doit être remplacé, un fusible BS1362 approuvé par l'ASTA du même calibre doit être utilisé. N'oubliez pas de remonter le couvercle du fusible. En cas de perte du couvercle du fusible, la fiche ne doit pas être utilisée tant qu'un couvercle de fusible de remplacement n'a pas été installé. La couleur du couvercle de fusible de remplacement doit être la même que celle visible sur la face de la broche de la fiche. Les couvercles de fusibles sont disponibles dans n'importe quel bon magasin d'électricité.



## 2 Fonctionnement



Ne posez pas le réservoir d'eau (9) sur le socle (7) lorsque vous le remplissez d'eau.



Le couvercle (3) doit toujours être fermé pendant le processus d'ébullition, autrement la bouilloire ne s'éteindra pas automatiquement.



**AVERTISSEMENT :**  
N'ouvrez pas le couvercle (3) puisque de l'eau chaude pourrait éclabousser. Rassurez-vous qu'aucune goutte d'eau ne s'éclabousse sur le socle (7).



Laissez la bouilloire refroidir entre chaque processus de chauffage.



**AVERTISSEMENT :**  
N'utilisez jamais de solvants à base d'essence, de nettoyeurs abrasifs, d'objets métalliques ou de brosses dures pour nettoyer l'appareil.



**AVERTISSEMENT :**  
Il ne faut jamais mettre le socle de l'appareil (7), ou le cordon d'alimentation dans de l'eau ou tout autre liquide.

## 3 Information

### 3.1 Détartrage de la bouilloire

Le détartrage prolonge la durée de vie de votre bouilloire. La période de détartrage dépend de la dureté de l'eau dans votre région.

1. Remplissez l'élément chauffant d'eau jusqu'au niveau maximum et faites bouillir.
2. Une fois l'élément chauffant éteint, débranchez l'appareil.
3. Ajoutez 2 tasses de vinaigre blanc ou 1 cuillère à soupe d'acide citrique dans l'eau bouillante.
4. Conservez la solution dans l'élément chauffant pendant quelques heures.
5. Ensuite, versez-la et rincez soigneusement la partie intérieure de l'élément chauffant.
6. Remplissez l'appareil chauffant avec de l'eau propre et faites-le bouillir.
7. Ensuite, videz l'appareil chauffant et rincez-le à nouveau à l'eau.

### 3.2 Stockage

- Si vous n'avez pas l'intention d'utiliser l'appareil pendant une longue période, conservez-le

soigneusement.

- Assurez-vous que l'appareil est débranché, refroidi et complètement sec.
- Conservez l'appareil dans un endroit frais et sec.
- Veillez à ce que l'appareil soit tenu hors de la portée des enfants.
- Enroulez le cordon d'alimentation autour de la bobine de câble (8) située au bas du socle (7).

### 3.3 Manipulation et transport

- Lors de la manipulation et du transport, transportez l'appareil dans son emballage d'origine. L'emballage de l'appareil le protège des dommages physiques.
- Ne placez pas de charges lourdes sur l'appareil ou sur l'emballage. L'appareil peut être endommagé.
- La chute de l'appareil le rendra non opérationnel ou causera des dommages permanents.

# Proszę najpierw przeczytać tę instrukcję obsługi!

Szanowni Klienci,

dziękujemy za wybranie produktu firmy Beko. Mamy nadzieję, że wyrób ten, wyprodukowany z zapewnieniem wysokiej jakości przy użyciu najnowszych technologii, okaże się w pełni zadowalający. Przed użyciem urządzenia należy uważnie przeczytać całą instrukcję obsługi oraz towarzyszące jej dokumenty i zachować ją do wglądu na przyszłość. Przekazując wyrób innemu użytkownikowi, należy dołączyć również niniejszą instrukcję. Przestrzegaj wszystkich ostrzeżeń i informacji zawartych w instrukcji obsługi.

1. Dziubek z filtrem siatkowym
2. Filtr wody (wewnątrz)
3. Pokrywa
4. Uchwyt
5. Wskaźnik poziomu wody
6. Włącznik/Wyłącznik
7. Podstawa
8. Nawijarka kabla
9. Zbiornik wody

## Znaczenie symboli

W niniejszej instrukcji stosuje się następujące symbole:



### OSTRZEŻENIE:

Ostrzeżenia dotyczące sytuacji zagrażających bezpieczeństwu, życiu i mieniu.



### OSTRZEŻENIE:

Ostrzeżenie przed gorącymi powierzchniami.



Ważne informacje i przydatne wskazówki dotyczące użytkowania.



Materiały przeznaczone są do kontaktu z żywnością.



Nie zanurzaj urządzenia, przewodu zasilającego ani wtyczki w wodzie ani w innych cieczach.

## Dane techniczne

**Zasilanie:** 220-240 V~, 50-60 Hz

**Moc:** 2520 - 3000 W

Zastrzega się prawo do wprowadzania modyfikacji konstrukcji i danych technicznych.



**PAPIER Z RECYKLINGU  
I NADAJĄCY SIĘ  
DO PONOWNEGO  
PRZETWORZENIA**

# 1 Ważne instrukcje dotyczące bezpieczeństwa i środowiska

Rozdział ten zawiera instrukcje bezpieczeństwa, które pomogą w uniknięciu obrażeń ciała lub uszkodzeń mienia.

Nieprzestrzeganie tych instrukcji spowoduje unieważnienie udzielonej gwarancji.

## 1.1 Ogólne zasady bezpieczeństwa

- Urządzenie jest zgodne z międzynarodowymi normami bezpieczeństwa.
- To urządzenie może być obsługiwane przez dzieci w wieku 8 lat i starsze, osoby niepełnosprawne fizycznie, psychicznie lub sensorycznie, a także osoby bez doświadczenia lub wiedzy w zakresie obsługi urządzenia, o ile znajdują się one pod nadzorem lub zostały szczegółowo poinstruowane o bezpiecznym korzystaniu z urządzenia i potencjalnych zagrożeniach.
- Urządzenie to nie jest przeznaczone do użytku przez osoby (w tym dzieci) upośledzone fizycznie, sensorycznie lub umysłowo, a także przez osoby niedysponujące dostatecznym doświadczeniem i wiedzą, chyba że zostaną one przyuczone i w pierwszym okresie użytkowania będą nadzorowane przez osobę odpowiedzialną za ich bezpieczeństwo.
- Dzieci nie należy pozostawiać bez opieki, aby mieć pewność, że nie będą się one bawić urządzeniem.
- Dzieciom nie wolno używać urządzenia do zabawy. Czyszczenie i konserwacja nie powinny być wykonywane przez dzieci poniżej 8 roku życia i bez nadzoru.
- Urządzenia nie należy używać na zewnątrz lub w łazience.
- Nie używaj urządzenia, jeśli kabel zasilania lub wtyczka są uszkodzone. Należy skontaktować się z autoryzowanym punktem serwisowym.
- Urządzenie to jest przeznaczone

# 1 Ważne instrukcje dotyczące bezpieczeństwa i środowiska

- wyłącznie do użytku domowego. Nie nadaje się on do użytku profesjonalnego.
- Zasilanie z domowej sieci elektrycznej powinno być zgodne z informacjami podanymi na tabliczce znamionowej urządzenia.
  - Aby zapewnić dodatkową ochronę, urządzenie to powinno być podłączone do domowego wyłącznika zabezpieczającego przed uszkodzeniami z prądem nie większym niż 30 mA.
  - Urządzenia można używać tylko wtedy, gdy jest podłączone do gniazda z uziemieniem.
  - Z urządzeniem nie należy używać przedłużaczy.
  - Nie zginaj przewodu i trzymaj go z daleka od ostrych krawędzi, aby uniknąć jego uszkodzenia.
  - Gdy urządzenie jest podłączone nie należy dotykać wtyczki mokrymi lub wilgotnymi rękoma.
  - Nie należy wyjmować wtyczki z gniazdka ciągnąc za przewód zasilający.
  - Nigdy nie napełniaj urządzenia powyżej wskaźnika maksymalnego poziomu, ponieważ woda podczas wrzenia może się przyskać.
  - Nie napełniaj czajnika poniżej wskaźnika poziomu minimalnego.
  - **OSTRZEŻENIE:** Nie zdejmuj pokrywy, gdy woda się gotuje.
  - Ustaw wylewkę z filtrem siatkowym tak, aby gorąca para była skierowana z dala od Ciebie.
  - Trzymaj urządzenie wyłącznie za uchwyt.
  - Nie używaj urządzenia bez wody w środku.
  - Nie napełniaj czajnika, gdy jest umieszczony na podstawie.
  - Używaj urządzenia tylko na oryginalnej podstawie.
  - Zawsze używaj urządzenia na stabilnej i płaskiej powierzchni.
  - Nie należy próbować rozkładać tego urządzenia na części.
  - Należy stosować wyłącznie oryginalne lub zalecane przez

# 1 Ważne instrukcje dotyczące bezpieczeństwa i środowiska

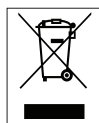
producenta części zamienne.

- Czyszczenie powinno być zgodne ze wskazówkami podanymi w niniejszej instrukcji w rozdziale „CZYSZCZENIE I PIELEGNACJA”.
  - Przed przystąpieniem do czyszczenia odłącz urządzenie od zasilania. Po umyciu osusz urządzenie i wszystkie jego elementy zanim je złożysz.
  - Nie zanurzaj urządzenia ani wtyczki w wodzie ani w innych cieczach.
  - Nigdy nie używaj urządzenia w lub w pobliżu palnych, łatwopalnych miejsc lub materiałów.
  - Opakowanie urządzenia należy przechowywać poza zasięgiem dzieci.
  - Dzieci nie należy pozostawiać bez opieki, aby mieć pewność, że nie będą się one bawić urządzeniem.
  - Używaj czajnika wyłącznie do gotowania wody.
- Nieprawidłowe użytkowanie jest niebezpieczne.
- Trzymaj urządzenie wraz z przewodem z dala od dzieci w wieku poniżej 8
  - Nie dotykaj powierzchni ani płyty grzewczej czajnika, zanim nie ostygnie.
  - To urządzenie jest przeznaczone do użytku w gospodarstwie domowym i podobnych zastosowaniach, takich jak:
    - w kuchniach personelu sklepu, biur i innych środowisk pracy,
    - gospodarstwa;
    - Używane przez klientów w hotelach, motelach i innych środowiskach typu mieszkalnego;
    - pensjonaty;
  - Unikaj wylania cieczy na złącze urządzenia.

# 1 Ważne instrukcje dotyczące bezpieczeństwa i środowiska

## 1.2 Zgodność z dyrektywą WEEE i utylizacja odpadowego produktu:

Zakupione urządzenie jest zgodne z Dyrektywą WEEE UE (2012/19/UE). Produkt nosi symbol klasyfikacyjny dla zużytego sprzętu elektrycznego i elektronicznego (WEEE).



Ten symbol oznacza, że sprzęt nie może być umieszczany łącznie z innymi odpadami gospodarstwa domowego po okresie jego użytkowania. Zużyte urządzenie należy oddać do specjalnego punktu zbiórki zużytego sprzętu elektrycznego i elektronicznego w celu utylizacji. Aby uzyskać informacje o punktach zbiórki w swojej okolicy należy skontaktować się z lokalnymi władzami lub punktem sprzedaży tego produktu. Gospodarstwo domowe spełnia ważną rolę w przyczynianiu się do ponownego użycia i odzysku zużytego sprzętu. Odpowiednie postępowanie ze zużytym sprzętem zapobiega potencjalnym negatywnym konsekwencjom dla środowiska naturalnego i ludzkiego zdrowia.

## 1.3 Zgodność z dyrektywą RoHS

Niniejsze urządzenie jest zgodne z dyrektywą Parlamentu Europejskiego i Rady RoHS (2011/65/UE). Nie zawiera szkodliwych i zakazanych materiałów, podanych w tej dyrektywie.

## 1.4 Informacje o opakowaniu



Opakowanie urządzenia zostało wytworzone z materiałów nadających się do recyklingu zgodnie z naszymi krajowymi przepisami dotyczącymi ochrony środowiska. Nie wyrzucaj opakowania razem z odpadami domowymi lub innymi odpadami. Należy je dostarczyć do punktów odbioru materiałów opakowaniowych wyznaczonych przez władze lokalne.

## 1.5 Wtyczka

Formowana wtyczka tego urządzenia zawiera bezpiecznik 13A. W przypadku konieczności wymiany bezpiecznika należy użyć bezpiecznika BS1362 o tej samej wartości, zatwierdzonego przez ASTA. Nie zapomnij założyć osłony bezpiecznika. W przypadku zgubienia osłony bezpiecznika nie wolno używać wtyczki, dopóki nie zostanie zamontowana nowa osłona bezpiecznika. Kolor nowej osłony bezpiecznika musi być taki sam, jak kolor widoczny na powierzchni wtyczki. Osłony bezpieczników są dostępne w każdym dobrym sklepie elektrycznym.

## 2 Obsługa



Nie stawiaj zbiornika na wodę (9) na podstawie (7) podczas napełniania go wodą.



Podczas gotowania pokrywka (3) powinna być zawsze zamknięta; w przeciwnym razie czajnik nie wyłączy się automatycznie.



**OSTRZEŻENIE:** Nie otwieraj pokrywy (3), ponieważ może wylać się gorąca woda. Upewnij się, że woda nie rozpryskuje się na podstawę (7).



Pozostaw czajnik do ostygnięcia między każdym procesem podgrzewania.



**OSTRZEŻENIE:** Do czyszczenia urządzenia nie wolno używać benzyny, rozpuszczalników, szorstkich środków czyszczących, przedmiotów metalowych ani twardych szczotek.



**OSTRZEŻENIE:** Nie wkładaj urządzenia, podstawy (7) ani przewodu zasilającego do wody ani innych płynów.

## 3 Informacje

### 3.1 Odkamienianie czajnika

Odkamienianie wydłuża żywotność czajnika. Okres odkamieniania zależy od twardości wody w Twoim regionie.

1. Napełnij urządzenie wodą do kreski maksymalnego poziomu.
2. Po wyłączeniu się urządzenia, wyjmij wtyczkę z gniazdka.
3. Do przegotowanej wody dodaj 2 szklanki białego octu lub 1 łyżkę kwasu cytrynowego.
4. Przechowuj roztwór w urządzeniu przez kilka godzin.
5. Następnie wlej go i dokładnie wypłucz wewnętrzną część grzałki.
6. Napełnij grzałkę czystą wodą i zagotuj.
7. Następnie opróżnij urządzenie i ponownie spłucz wodą.

### 3.2 Przechowywanie

- Jeśli nie planujesz używać urządzenia przez dłuższy czas, przechowuj je ostrożnie.
- Upewnij się, że urządzenie jest odłączone od sieci, ostudzone i całkowicie suche.
- Urządzenie należy przechowywać w chłodnym, suchym miejscu.
- Urządzenie należy trzymać poza zasięgiem dzieci.
- Owiń przewód zasilający wokół cewki kablowej (8) na spodzie podstawy (7).

### 3.3 Przenoszenie i transport

- Urządzenie należy przenosić i transportować w oryginalnym opakowaniu. Zabezpiecza ono urządzenie przed fizycznymi uszkodzeniami.
- Nie wolno umieszczać ciężkich ładunków na urządzeniu lub opakowaniu. Może to spowodować uszkodzenie urządzenia.
- Upuszczenie urządzenia może spowodować jego awarię lub trwałe uszkodzenie.

Drodzy Klienci,

Dziękujemy za zakup naszych produktów. Jesteśmy przekonani, że nasze urządzenia będą służyć przez lata. Każdy produkt firmy Beko jest objęty 2-letnim okresem gwarancji.

## **Warunki gwarancji Beko S.A. (małe urządzenia AGD)**

BEKO spółka akcyjna z siedzibą w Warszawie (02-819), przy ulicy Puławskiej 366, wpisana do rejestru przedsiębiorców prowadzonego przez Sąd Rejonowy dla m.st. Warszawy w Warszawie, XIII Wydział Gospodarczy Krajowego Rejestru Sądowego, pod numerem: 0000078147 (dalej: „BEKO”) udziela gwarancji jakości (dalej: „Gwarancja”) na wprowadzone przez BEKO do obrotu na terenie Polski produkty marki BEKO (dalej: „Urządzenia”) osobom, które nabyły te produkty („Użytkownik”) na następujących warunkach:

### **I. ZAKRES OCHRONY.**

BEKO gwarantuje, że Urządzenie zakupione przez Użytkownika jest wolne od wad produkcyjnych lub materiałowych, powstałych z przyczyn tkwiących w tym Urządzeniu (dalej: „Wada”), które ujawnią się w ciągu terminu określonego w części II. niniejszych Warunków Gwarancji (dalej: „Okres Gwarancyjny”).

W razie ujawnienia się Wady Produktu w trakcie Okresu Gwarancyjnego, zostanie ona usunięta na koszt BEKO w sposób uzależniony od właściwości wady, na zasadach i w zakresie określonym w niniejszych Warunkach Gwarancji.

BEKO zobowiązuje się do usunięcia Wady poprzez dokonanie nieodpłatnej naprawy lub wymiany Urządzenia, bądź też reklamacja zgłoszona na podstawie niniejszych Warunków Gwarancji zostanie rozpatrzona w inny sposób uzgodniony przez BEKO i Użytkownika.

Udzielona gwarancja jest ważna na terytorium Rzeczypospolitej Polskiej.

### **II. CZAS TRWANIA GWARANCJI.**

Okres Gwarancyjny wynosi 24 miesiące licząc od daty zakupu Urządzenia przez pierwszego Użytkownika.

### **III. PROCEDURA ZGŁOSZENIA REKLAMACYJNEGO.**

Wady Urządzenia ujawnione w Okresie Gwarancyjnym będą usuwane pod warunkiem przedstawienia przez Użytkownika dowodu zakupu tego Urządzenia zawierającego oznaczenia niezbędne do jego identyfikacji (model, datę zakupu).

Uprawnienia wynikające z niniejszych Warunków Gwarancji mogą być zrealizowane przez Użytkownika wyłącznie w Autoryzowanych Punktach Serwisowych BEKO (dalej: „Serwis”) po uprzednim dokonaniu zgłoszenia na Infolinii BEKO pod numerem telefonu: 22 250 14 14. Urządzenie powinno być odpowiednio zapakowane i zabezpieczone przez Użytkownika na czas transportu do punktu serwisowego Beko.

Wady Urządzenia będą usunięte w terminie 14 dni od daty zgłoszenia Wady na Infolinii BEKO.

Jeżeli część zamienna wymieniana w ramach uprawnień wynikających z niniejszych Warunków Gwarancji Urządzenia jest sprowadzana z zagranicy, termin naprawy, o którym mowa w punkcie 5 powyżej, może ulec wydłużeniu jednak, nie więcej niż do 30 dni licząc odpowiednio od daty zgłoszenia Wady na Infolinii BEKO. Informacje o spodziewanych terminach napraw dostępne są na Infolinii BEKO pod numerem 22 250 14 14. Po usunięciu Wady, Urządzenie zostanie dostarczone Użytkownikowi na koszt BEKO.

### **IV. WYŁĄCZENIA.**

Warunkiem skorzystania z niniejszych Warunków Gwarancji jest:

- użytkowanie Urządzenia zgodnie z Instrukcją Obsługi dołączoną do tego Urządzenia i jego przeznaczeniem, jak również odpowiednie czyszczenie i konserwacje Urządzenia;
- użytkowanie w warunkach indywidualnego gospodarstwa domowego. Urządzenie nie jest używane do celów prowadzenia działalności gospodarczej lub w zastosowaniach eksploatacji masowej, w



szczegółności w gastronomicznej działalności hoteli, restauracji i innych obiektów turystyczno-rekreacyjnych lub zbiorowego żywienia. Stosowanie osprzętu zalecanego przez producenta; brak ingerencji w Urządzenie przez osoby do tego nieupoważnione; brak ingerencji w tabliczkę znamionową z numerem seryjnym Urządzenia.

Udzielona przez Beko Gwarancja nie obejmuje:

- wad powstałych z przyczyn innych niż tkwiące w Urządzeniu;
- normalnego zużycia elementów eksploatacyjnych tj. akumulatory, baterie, noże, filtry, żarówki, szczotki, itp.;
- czynności przewidzianych w Instrukcji Obsługi, do wykonania których zobowiązany jest Użytkownik Urządzenia we własnym zakresie i na swój koszt, w tym: instruktażu dotyczącego obsługi Urządzenia, instalacji oraz regulacji urządzenia.
- usterek powstałych w wyniku nieprawidłowego lub niewłaściwego użytkowania, niedbalstwa, przypadkowego uszkodzenia Urządzenia, nieodpowiedniego napięcia prądu lub dokonania jakichkolwiek zmian, które mają wpływ na niewłaściwe działanie Urządzenia, i które naprawiane były przez osoby nieupoważnione, używania instalacji niezgodnych z odpowiednimi Polskimi Normami i innych niż wymienione w Instrukcji Obsługi Urządzenia;
- uszkodzeń mechanicznych, termicznych, chemicznych, korozji, innych uszkodzeń spowodowanych działaniem lub zaniedbaniem Użytkownika lub powstałych na skutek działania sił zewnętrznych (do których zalicza się w szczególności wyładowania atmosferyczne, skoki napięcia, wszystkiego rodzaju awarie domowej instalacji wodno-kanalizacyjnej, itp.), a także powstałych na skutek przedostania się zanieczyszczeń lub ciał obcych do Urządzenia, zakamienienia (proces odkamieniania musi być przeprowadzany zgodnie z instrukcją obsługi z użyciem odpowiednich środków czyszczących) elementów ze szkła, plastiku oraz porcelany; odbarwień Urządzenia lub poszczególnych jego części;
- usterek powstałych na skutek przechowywania i użytkowania Urządzenia w warunkach, które są niezgodne z normalnymi warunkami domowymi określonymi wymaganiami powszechnie obowiązujących przepisów prawa i odpowiednich Polskich Norm;

## **V. POZOSTAŁE POSTANOWIENIA.**

Niniejsze warunki gwarancji mają zastosowanie do Urządzeń zakupionych od dnia 01.03.2019 r. Gwarant oświadcza, że niniejsza Gwarancja jest udzielana Użytkownikowi dodatkowo i nie wyłącza, nie ogranicza ani nie zawiesza uprawnień Użytkownika wynikających z przepisów o rękojmi za wady rzeczy sprzedanej na podstawie Kodeksu cywilnego.

