

Coffee Maker

User Manual



CFM4350B

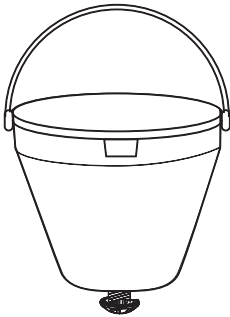
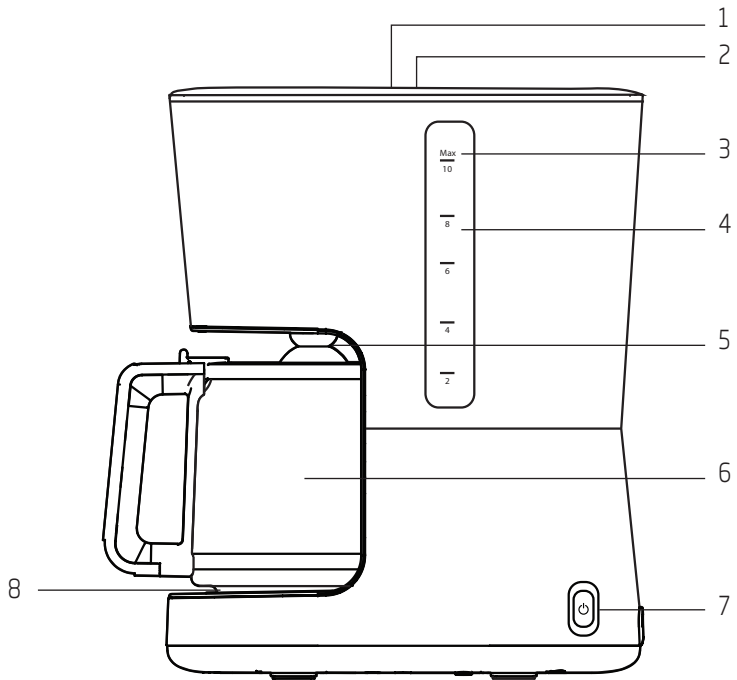
EN | DE | FR | TR | ES | PL | RO | IT | AR

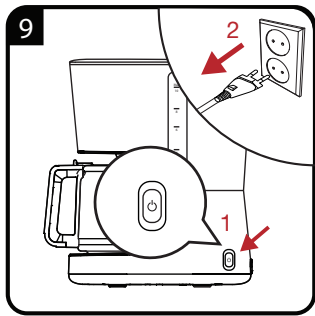
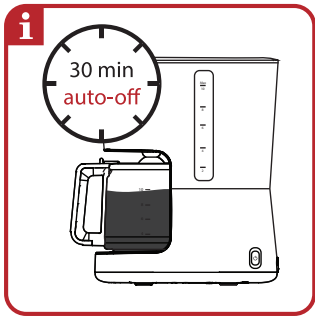
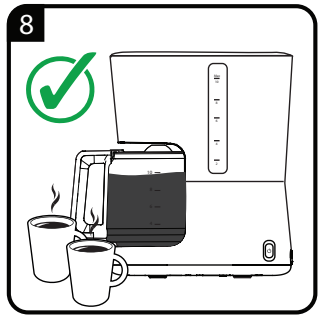
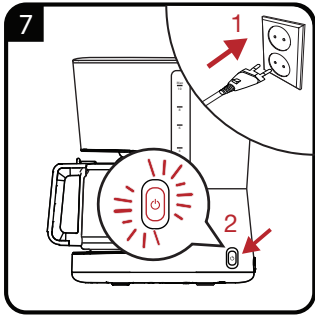
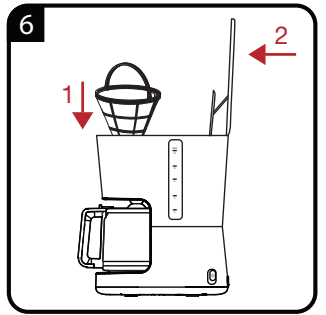
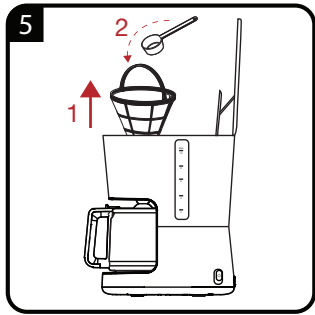
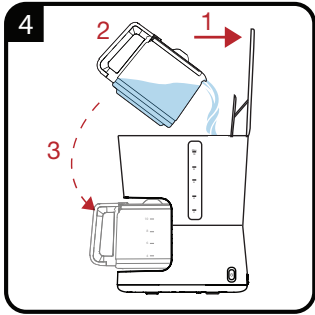
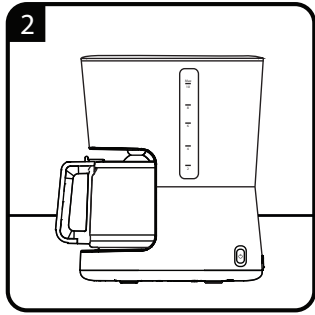
01M-8836593200-1518-01

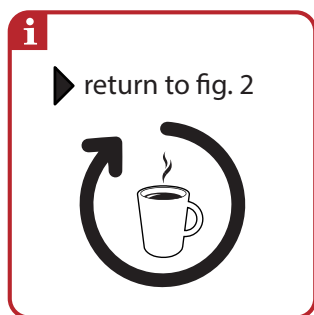
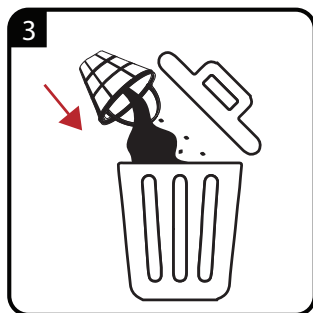
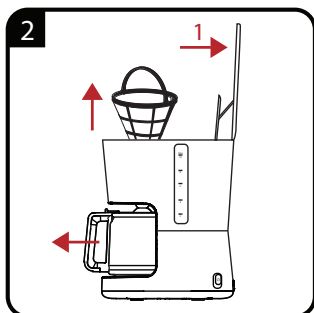
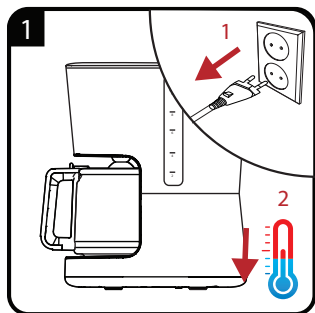
beko

CONTENTS

ENGLISH	7-10
DEUTSCH	11-17
FRANÇAIS	18-25
TÜRKÇE	26-30
ESPAÑOL	31-40
POLSKI	41-52
ROMANIAN	53-62
ITALIANO	63-69







EN	OPERATION	CLEANING AND CARE
DE	BETRIEB	REINIGUNG UND PFLEGE
FR	FONCTIONNEMENT	NETTOYAGE ET ENTRETIEN
TR	KULLANIM	TEMIZLEME VE BAKIM
ES	FUNCIONAMIENTO	LIMPIEZA Y CUIDADOS
PL	OBŚŁUGA	CZYSZCZENIE I KONSERWACJA
RO	UTILIZARE	CURĂ AREA ȘI ÎNGRIJIREA
IT	UTILIZZO	PULIZIA E CURA
AR	التشغيل	التنظيف والعناية

Please read this user manual first!

Dear Customers,

Thank you for selecting an Beko product. We hope that you get the best results from your product which has been manufactured with high quality and state-of-the-art technology. Therefore, please read this entire user manual and all other accompanying documents carefully before using the product and keep it as a reference for future use. If you handover the product to someone else, give the user manual as well. Follow all warnings and information in the user manual.

1. Filter basket cover
2. Filter basket
3. Water level indicator
4. Water tank
5. Drip-stop
6. Glass jug
7. On/Off button
8. Warming plate

Accessories

Coffee measuring spoon

Meanings of the symbols

Following symbols are used in the various section of this manual:



Important information and useful hints about usage.



WARNING: Warnings for dangerous situations concerning the safety of life and property.



Materials are intended to be in contact with food.

Technical data

Power supply: 220-240 V~, 50-60Hz

Power: 900 W

Auto shut off: 30 min

Technical and design modifications reserved.

The values which are declared in the markings affixed on your appliance or the other printed documents supplied with it represent the values which were obtained in the laboratories pursuant to the pertinent standards. These values may vary according to the usage of the appliance and ambient conditions.



This product has been produced in environmentally-friendly, state-of-the-art facilities.

Complies with the WEEE Directive.



It does not contain PCB.

1 Important instructions for safety and environment

This section contains safety instructions that will help protect from risk of personal injury or property damage.

Failure to follow these instructions invalidates the granted warranty.

1.1 General safety

- This appliance complies with the international safety standards.
- This appliance can be used by children aged from 8 years and above and persons with reduced physical, sensory or mental capabilities or lack of experience and knowledge if they have been given supervision or instruction concerning use of the appliance in a safe way and understand the hazards involved.
- Children shall not play with the appliance. Cleaning and user maintenance shall not be made by children unless they are older than 8 and supervised.
- Always keep the appliance and its cord out of reach of children aged less than 8 years.
- Do not use it if the power cable or the appliance itself is damaged. Contact an authorised service.
- This appliance is intended to be used for household purposes in places such as:
 - Shops, offices and personnel kitchens in other working environments,
 - Farmhouses,
 - By customers in hotels, motels and other residential places,
 - Places for sleep and breakfast.
- Your mains power supply should comply with the information supplied on the rating plate of the appliance.
- For additional protection, this appliance should be connected to a household faulty current protection switch with no more than 30 mA.
- Use the appliance with a grounded outlet only.
- Do not use the appliance with an extension cord.
- Do not squeeze or bend the power cord and do not rub it on sharp edges in order to prevent any damage.

1 Important instructions for safety and environment

- Do not touch the appliance or its plug with wet or damp hands when the appliance is plugged in.
- Do not pull the power cable when unplugging the appliance.
- This appliance is intended for private domestic use only and is not suitable for professional-catering purposes.
- Never fill the appliance above the maximum level indicator, boiling water may splash out.
- Do not fill the kettle below the minimum level indicator.
- Do not open the lid while the water is boiling.
- Position the lid of the appliance in a way that the hot steam is not directed to you.
- Hold the appliance by the handle only.
- If water does not drip from the filter basket during operation, unplug the appliance and leave it to cool for 10 minutes, then open the filter cover and check it.
- Never operate the appliance without any water inside it.
- Always use the appliance on a stable and flat surface.
- Do not attempt to dismantle the appliance.
- Only use the original parts or parts recommended by the manufacturer.
- Unplug the appliance before cleaning. After cleaning, dry the appliance and all parts before connecting it to mains supply.
- Do not immerse the appliance, or power plug in water or any other liquids.
- Never use the appliance in or near to combustible or inflammable places and materials.
- If you keep the packaging materials, store them out of the reach of children.

2 Operation



For the good coffee taste it is suggested to operate the appliance with at least 4 cups coffee serving.



For improved heat retention we recommend that you rinse the pot with hot water before starting the brewing process.



Use only clean, cold, and fresh drinking water.



There is a drip hole on the back of the water reservoir to prevent exceeding the capacity of the coffee maker. If you add too much water, it will drip out from the back of the appliance.



WARNING: If the glass jug (6) is not placed accurately, the drip-stop (5) function will not function properly. It could cause hot water or hot coffee to overflow.



The brewing process can be stopped at any time by pushing the On/Off button (7) again.



The appliance is equipped with a drip-stop (5) located underneath the filter basket (2) and enables you to briefly remove the glass jug (6) to pour coffee before the water has finished running through the machine.



WARNING: Make sure to place the glass jug (6) on the warming plate (8) quickly (max. 30 seconds). Otherwise the brewed coffee from the filter could overflow. If you want to use the glass jug for more than 30 seconds switch off the appliance.



WARNING: Never pull out the filter basket (2) during the brewing process even if no water is draining. Extremely hot water or coffee can spill out from the filter basket and cause injury.



WARNING: If water/coffee is not draining from the filter basket (2) after several seconds with the glass jug (6) properly in place (8) immediately unplug the appliance and wait 10 minutes before opening and checking the filter basket (2).



WARNING: When the brewing process ends and the water level indicator (3) with "10" marking is empty, there will still be hot liquid in the filter basket (2). Wait a few minutes for the rest of the liquid to drip into the glass jug (6).



If you want to continue the brewing process, repeat the procedure from 1 to 12. Let the appliance cool down at least 15 minutes between each brewing process.

Hints and Tips

- Use softened or filtered water to prevent lime build-up.
- Store unused coffee in a cool, dry place. After opening a package of coffee reseal it tightly to maintain its freshness.
- Do not reuse the coffee sediment in the filter since this will reduce the flavour.
- Reheating coffee is not recommended as coffee is at its peak flavour immediately after brewing.

3 Information

3.1 Cleaning and care

 **WARNING:** Never use petrol solvents, abrasive cleaners, metal objects or hard brushes to clean the appliance.

 **WARNING:** Never put the appliance or power cord in water or any other liquid.

 Before using the appliance after cleaning, dry all parts carefully with a soft cloth or paper towel.

 You can also use white vinegar and lemon acid instead of a commercially available descaler.

3.2 Storage

- If you do not plan to use the appliance for a long period of time, please store it carefully. Make sure the appliance is unplugged and completely dry.
- Store the appliance in a cool, dry place. Make sure the appliance is kept out of the reach of children.

3.3 Handling and transportation

- During handling and transportation, carry the appliance in its original packaging. The packaging of the appliance protects it against physical damages.
- Do not place heavy loads on the appliance or the packaging. The appliance may be damaged.
- Dropping the appliance will render it non-operational or cause permanent damage.

3.4 Compliance with the WEEE Directive and Disposing of the Waste Product:

This product complies with EU WEEE Directive (2012/19/EU). This product bears a classification symbol for waste electrical and electronic equipment (WEEE).



This product has been manufactured with high quality parts and materials which can be reused and are suitable for recycling. Do not dispose of the waste product with normal domestic and other wastes at the end of its service life. Take it to the collection center for the recycling of electrical and electronic equipment. Please consult your local authorities to learn about these collection centers.

3.5 Compliance with RoHS Directive

The product you have purchased complies with EU RoHS Directive (2011/65/EU). It does not contain harmful and prohibited materials specified in the Directive.

3.6 Package information



Packaging materials of the product are manufactured from recyclable materials in accordance with our National Environment Regulations. Do not dispose of the packaging materials together with the domestic or other wastes. Take them to the packaging material collection points designated by the local authorities.



Please see the cover page of the user manual for initial use, general use and cleaning sections.

Bitte lesen Sie zuerst diese Anleitung!

Sehr geehrte Kundin, sehr geehrter Kunde,

Vielen Dank, dass Sie sich für ein Beko-Produkt entschieden haben. Wir hoffen, dass Sie mit diesem Produkt, das mit den höchsten Qualitätsanforderungen und der modernsten Technologie hergestellt wurde, beste Ergebnisse erzielen. Bitte lesen Sie die gesamte Bedienungsanleitung und alle anderen Begleitdokumente aufmerksam, bevor Sie das Produkt verwenden; bewahren Sie sie zum künftigen Nachschlagen sicher auf. Wenn Sie das Produkt an einen Dritten weitergeben, händigen Sie bitte auch diese Anleitung aus. Befolgen Sie alle Warnhinweise und Informationen in dieser Anleitung.

1. Filterkorbdeckel
2. Filterkorb
3. Wasserstandanzeige
4. Wassertank
5. Tropfstopp
6. Glaskanne
7. Ein-/Austaste
8. Heizplatte

Zubehör

Messlöffel für Kaffee

Symbole

Folgende Symbole werden in den verschiedenen Abschnitten dieser Anleitung verwendet:



Wichtige Informationen und nützliche Tipps in Bezug auf die Verwendung.



WARNUNG: Warnhinweise zu gefährlichen Situationen im Hinblick auf die Sicherheit von Leib, Leben und Eigentum.



Für den Kontakt mit Lebensmitteln geeignet.

Technische Daten

Spannung: 220-240 V~, 50-60 Hz

Leistung: 900 W

Auto shut off: 30 min

Technische und optische Änderungen vorbehalten

Die am Gerät oder in der Dokumentation angegebenen Werte wurden nach maßgeblichen Standards unter Laborbedingungen ermittelt. Diese Werte können je nach Einsatz- und Umgebungsbedingungen variieren.



Dieses Produkt wurde in umweltfreundlichen, hochmodernen Einrichtungen hergestellt

Das Gerät erfüllt die Vorgaben der WEEE-Richtlinie.



Es enthält kein PCB.

1 Wichtige Anweisungen zu Sicherheit und Umwelt

Dieser Abschnitt erklärt Sicherheitsanweisungen, die beim Schutz vor Personen- und Sachschäden helfen.

Bei Nichtbeachtung dieser Anweisungen erlischt die gewährte Garantie

1.1 Allgemeine Sicherheitsanweisungen

- Dieses Gerät erfüllt die internationalen Sicherheitsstandards.
- Dieses Gerät kann von Kindern ab 8 Jahren sowie von Personen mit reduzierten physischen, sensorischen oder mentalen Fähigkeiten oder Mangel an Erfahrung und/oder Wissen benutzt werden, wenn sie beaufsichtigt oder bezüglich des sicheren Gebrauchs des Gerätes unterwiesen wurden und die daraus resultierenden Gefahren verstanden haben.
- Kinder dürfen nicht mit dem Gerät spielen. Reinigung und Benutzer-Wartung dürfen nicht durch Kinder unter 8 Jahren durchgeführt werden, es sei denn, sie sind beaufsichtigt.
- Gerät und Netzkabel immer von Kindern unter 8 Jahren fernhalten.
- Verwenden Sie das Produkt nicht, falls Netzkabel oder Gerät selbst beschädigt sind. Wenden Sie sich dann an einen autorisierten Serviceanbieter.
- Dieses Gerät dient dem Einsatz für Haushaltszwecke an Orten, wie:
 - Personalküchen und Küchen in Läden, Büros und anderen Arbeitsumgebungen,
 - Bauernhöfe,
 - Durch Kunden in Hotels, Pensionen und anderen Unterkünften,
 - Herbergen.
- Die Stromversorgung muss mit den Angaben am Typenschild des Gerätes übereinstimmen.
- Falls nicht vorhanden, wird als zusätzlicher Schutz die Installation einer Fehlerstrom-Schutzeinrichtung (RCD) mit einem Bemessungsauslösestrom von nicht mehr als 30 mA empfohlen.
- Verwenden Sie das Gerät nur mit einer geerdeten Steckdose.

1 Wichtige Anweisungen zu Sicherheit und Umwelt

- Gerät nicht mit einem Verlängerungskabel verwenden.
- Schäden am Netzkabel vermeiden, nicht quetschen, knicken oder über scharfe Kanten ziehen.
- Gerät oder Netzstecker bei Verbindung mit der Stromversorgung nicht mit feuchten oder gar nassen Händen berühren.
- Beim Trennen des Gerätes nicht am Netzkabel selbst ziehen.
- Dieses Gerät ist nur für den privaten Gebrauch im Haushalt bestimmt und ist nicht für den professionell-gastronomischen Einsatz geeignet.
- Gerät höchstens bis zur maximalen Füllstandsanzeige füllen. Wenn es überfüllt ist, kann Wasser herausspritzen.
- Gerät mindestens bis zur Markierung der Mindestfüllmenge befüllen.
- Deckel nicht während des Betriebs öffnen.
- Positionieren Sie den Deckel des Gerätes so, dass der heiße Dampf nicht auf Sie gerichtet ist.
- Gerät nur am Handgriff halten.
- Falls während des Betriebs Wasser aus dem Filter tropft, den Netzstecker ziehen und 10 Minuten kühlen lassen. Danach den Filterdeckel öffnen.
- Gerät nicht ohne Wasser betreiben.
- Gerät immer auf eine stabile und ebene Oberfläche stellen.
- Nicht versuchen, das Gerät zu demontieren.
- Nur Originalteile und vom Hersteller empfohlene Teile verwenden.
- Vor der Reinigung den Netzstecker ziehen. Das Gerät und sämtliche Zubehörteile nach der Reinigung gründlich trocknen, bevor es mit der Stromversorgung verbunden wird und bevor Teile abgenommen oder angebracht werden.
- Gerät oder Netzstecker nicht in Wasser oder andere Flüssigkeiten tauchen.
- Das Gerät nie an oder in der Nähe von brennbaren, entzündlichen Orten oder Materialien benutzen.
- Falls Sie die Verpackungsmaterialien aufheben möchten, bewahren Sie sie außerhalb der Reichweite von Kindern auf.

2 Betrieb



Damit der Kaffee sein Aroma voll entfalten kann, empfehlen wir, immer mindestens vier Tassen zuzubereiten.



Für ein besseres Warmhalte-Ergebnis empfehlen wir die Kanne vor dem Brühvorgang mit heißem Wasser ausspülen.



Nur sauberes, kaltes und frisches Trinkwasser verwenden.



An der Rückseite des Wasserbehälters befindet sich ein Sicherheitsablauf, damit das Gerät nicht überfüllt werden kann. Falls zu viel Wasser eingefüllt wird, läuft dieses an der Rückseite des Gerätes heraus.



WARNUNG: Falls die Glaskanne (6) nicht richtig auf der Warmhalteplatte steht, funktioniert der Tropfstopp nicht ordentlich. In diesem Fall können heißes Wasser oder heißer Kaffee überlaufen.



Das Brühen kann jederzeit durch erneutes Drücken der Ein-/Austaste (7) gestoppt werden.



Das Gerät ist mit einem Tropfstopp (5) ausgestattet, der unter dem Filterkorb (2) angebracht ist und es ermöglicht, kurzzeitig die Glaskanne (6) zu entnehmen, um Kaffee einzuschenken, bevor das Wasser vollständig durch die Maschine gelaufen ist.



WARNUNG: Die Glaskanne (6) möglichst schnell (innerhalb 30 Sekunden) wieder auf die Heizplatte (8) stellen. Andernfalls kann sich der Filter überfüllen und der Kaffee überlaufen. Gerät ausschalten, falls die Glaskanne nicht innerhalb 30 Sekunden wieder auf die Warmhalteplatte gestellt wird.



WARNUNG: Filterkorb (2) während der Kaffeezubereitung niemals öffnen; auch dann nicht, wenn kein Wasser mehr aus dem Filter austritt. Extrem heißes Wasser oder heißer Kaffee können aus dem Filterkorb laufen und Verbrühungen verursachen.



WARNUNG: Falls nach einigen Sekunden weder Wasser noch Kaffee aus dem Filterkorb (2) laufen sollten, obwohl die Glaskanne (6) richtig platziert wurde (8), sofort Netzstecker ziehen und 10 Minuten abwarten, dann den Filterkorb (2) öffnen und überprüfen.



WARNUNG: Auch nach abgeschlossener Kaffeezubereitung und geleertem Wassertank (4) befindet sich nach wie vor heiße Flüssigkeit im Filterkorb (2). Einige Minuten abwarten, bis auch der Rest der Flüssigkeit in die Glaskanne (6) getropft ist.



Nach Abschluss des Brühvorgangs kann das Gerät eingeschaltet bleiben. Das Gerät ist mit einer Warmhaltefunktion ausgestattet. Dadurch wird der Kaffee, sofern das Gerät nicht ausgeschaltet wurde, nach dem Brühen 30 Minuten warmgehalten.

2 Betrieb



Wenn der Brühvorgang fortgesetzt werden soll, die Schritte 1 bis 12 wiederholen. Das Gerät zwischen jedem Brühvorgang mindestens 15 Minuten abkühlen lassen.

- Kaffeesatz im Filter nicht erneut verwenden, da dies den Kaffeegeschmack reduziert.
- Kaffee sollte möglichst nicht wieder aufgewärmt werden, da er nur gleich nach dem Brühen seinen vollen Geschmack entfaltet.

Tipps und Tricks

- Zur Verhinderung der Kalkbildung, weiches oder gefiltertes Wasser verwenden.
- Nicht verbrauchtes Kaffeepulver kühl und trocken lagern. Kaffeeverpackung nach Gebrauch wieder luftdicht verschließen, damit der Kaffee frisch bleibt.

3 Informationen

3.1 Reinigung und Pflege



WARNUNG: Zur Reinigung des Gerätes niemals Benzin, Lösungsmittel, Scheuermittel oder harte Bürsten verwenden.



WARNUNG: Weder Gerät noch sein Netzkabel in Wasser oder andere Flüssigkeiten tauchen.



Alle Teile sorgfältig mit einem weichen Tuch trocknen, bevor das Gerät nach der Reinigung benutzt wird.



Statt handelsüblichem Entkalkungsmittel können auch weißer Essig und Zitronensäure verwendet werden.

3.2 Lagerung

- Wenn das Gerät längere Zeit nicht benutzt wird, sollte es sorgfältig aufbewahrt werden. Darauf achten, dass der Netzstecker gezogen wird und das Gerät komplett trocken ist.
- Das Gerät an einem kühlen, trockenen Ort lagern. Das Gerät sollte sich immer außerhalb der Reichweite von Kindern befinden.

3.3 Handhabung und Transport

- Transportieren Sie das Gerät in seiner Originalverpackung. Die Verpackung schützt das Gerät vor Sachschäden.
- Legen Sie keine schweren Gegenstände auf dem Gerät oder der Verpackung ab. Andernfalls könnte das Gerät beschädigt werden.
- Falls das Gerät herunterfällt, ist es möglicherweise nicht mehr funktionsfähig oder weist dauerhafte Schäden auf.

3 Informationen

3.4 Lagerung

- Wenn das Gerät längere Zeit nicht benutzt wird, sollte es sorgfältig aufbewahrt werden. Darauf achten, dass der Netzstecker gezogen wird und das Gerät komplett trocken ist.
- Das Gerät an einem kühlen, trockenen Ort lagern. Das Gerät sollte sich immer außerhalb der Reichweite von Kindern befinden.

3.5 Handhabung und Transport

- Transportieren Sie das Gerät in seiner Originalverpackung. Die Verpackung schützt das Gerät vor Sachschäden.
- Legen Sie keine schweren Gegenstände auf dem Gerät oder der Verpackung ab. Andernfalls könnte das Gerät beschädigt werden.
- Falls das Gerät herunterfällt, ist es möglicherweise nicht mehr funktionsfähig oder weist dauerhafte Schäden auf.

3.6 Entsorgung von Altgeräten:



Dieses Produkt erfüllt die Vorgaben der EU-WEEE-Direktive (2012/19/EU). Das Produkt wurde mit einem Klassifizierungssymbol für elektrische und elektronische Altgeräte (WEEE) gekennzeichnet.

Dieses Gerät wurde aus hochwertigen Materialien hergestellt, die wiederverwendet und recycelt werden können. Entsorgen Sie das Gerät am Ende seiner Einsatzzeit nicht mit dem regulären Hausmüll; geben Sie es stattdessen bei einer Sammelstelle zur Wiederverwertung von elektrischen und elektronischen Altgeräten ab. Ihre Stadtverwaltung informiert Sie gerne über geeignete Sammelstellen in Ihrer Nähe.

3.7 Einhaltung von RoHS-Vorgaben:

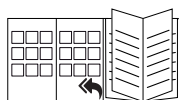
Das von Ihnen erworbene Produkt erfüllt die Vorgaben der EU-RoHS Direktive (2011/65/EU). Es enthält keine in der Direktive angegebenen gefährlichen und unzulässigen Materialien.

3.8 Informationen zur Verpackung



Die Verpackung des Produkts wurde gemäß unserer nationalen Gesetzgebung aus recyclingfähigen Materialien hergestellt. Entsorgen Sie die

Verpackungsmaterialien nicht mit dem Hausmüll oder anderem Müll. Bringen Sie sie zu einer von der Stadtverwaltung bereitgestellten Sammelstelle für Verpackungsmaterial.



Bitte beachten Sie zur Inbetriebnahme, allgemeinen Verwendung und Reinigung die Deckseite der Bedienungsanleitung.

Vertriebsniederlassung Österreich für Beko Kleingeräte:

Elektra Bregenz AG
Pfarrgasse 77
A-1230, Wien

<http://at.beko.com/>



Sehr geehrter Kunde!

Vielen Dank, dass Sie sich für ein Qualitätsprodukt von Beko entschieden haben!

Unsere Geräte werden nach den neuesten technischen Erkenntnissen entwickelt, produziert und geprüft.

Sollte trotzdem eine Störung auftreten, so bitten wir Sie, sich mit Ihrem **Fachhändler** bzw. mit der Verkaufsstelle in Verbindung zu setzen.

Gewährleistungsansprüche können **nicht direkt bei Beko** geltend gemacht werden! Behalten Sie deshalb immer Ihre Verkaufsquittung als Beleg.

Wir danken Ihnen, für Ihr Vertrauen und wünschen Ihnen viel Freude mit Ihrem neuen Produkt!

Veillez d'abord lire ce manuel d'utilisation !

Chère cliente, cher client,

Nous vous remercions d'avoir porté votre choix sur un produit BEKO. Nous espérons que ce produit vous apportera entière satisfaction. Tous nos produits sont fabriqués dans une usine moderne et ont fait l'objet d'un contrôle de qualité minutieux.

A cet effet, veuillez lire en intégralité le présent manuel avant d'utiliser cet appareil, et conservez-le soigneusement pour une utilisation ultérieure. Si vous cédez ce produit à une tierce personne, n'oubliez pas de lui fournir le manuel d'utilisation également. Veillez à bien respecter les consignes et les instructions figurants dans le manuel d'utilisation.

1. couvercle du porte-filtre
2. Porte-filtre
3. Indicateur du niveau d'eau
4. Réservoir à eau
5. Anti-goutte
6. Verseau en verre
7. Bouton Marche/Arrêt
8. Plaque chauffante

Accessoires

Cuillère de mesure du café

Signification des pictogrammes

Vous trouverez les symboles suivants dans ce manuel d'utilisation :



Informations importantes et conseils utiles sur l'utilisation de l'appareil.



ATTENTION : Avertissement sur les situations dangereuses concernant la sécurité des biens et des personnes.



Ces substances sont supposées entrer en contact avec les aliments.

Données techniques

Alimentation : 220-240 V~, 50-60 Hz

Puissance : 900 W

Arrêt automatique: 30 minutes

Modifications relatives à la technique et à la conception réservées.

Les valeurs indiquées sur les inscriptions apposées sur votre appareil ou les autres documents fournis avec le produit sont des valeurs obtenues en conditions de laboratoire, conformément aux normes en vigueur. Ces valeurs peuvent varier selon l'utilisation de l'appareil et les conditions environnementales.



Ce produit a été fabriqué dans des usines écologiques et modernes.

1 Instructions importantes pour la sécurité et l'environnement

Veuillez lire attentivement le présent manuel d'utilisation avant d'utiliser cet appareil ! Respectez toutes les consignes de sécurité pour éviter des dommages dus à une mauvaise utilisation ! Conservez le manuel d'utilisation car vous pourriez en avoir besoin ultérieurement. Dans le cas où cet appareil change de propriétaire, remettez également le manuel d'utilisation au nouveau bénéficiaire.

1.1 Consignes générales de sécurité

- Cet appareil est conçu uniquement pour un usage domestique. Il n'est pas conçu pour un usage professionnel.
- Cet appareil est conçu exclusivement pour un usage domestique. Il n'est pas prévu pour une utilisation professionnelle.
- Cet appareil est conçu uniquement pour une utilisation domestique.
- N'utilisez pas l'appareil dans la salle de bain.
- Assurez-vous que la tension de secteur figurant sur la plaque signalétique correspond à votre alimentation secteur locale. Le seul moyen de déconnecter l'appareil de l'alimentation est de retirer la fiche d'alimentation électrique de la prise de courant murale.
- Pour plus de protection, l'appareil doit également être branché à un dispositif de courant résiduel domestique d'une valeur nominale ne dépassant pas 30 mA. Demandez conseil à votre électricien.
- Éloignez-le des surfaces brûlantes et des flammes.
- N'utilisez pas de rallonge.
- N'utilisez jamais l'appareil si le câble d'alimentation ou l'appareil lui-même est endommagé.

1 Instructions importantes pour la sécurité et l'environnement

- N'immergez pas l'appareil, le câble d'alimentation ou la prise d'alimentation électrique dans de l'eau ou tout autre liquide. Ne maintenez pas l'appareil sous l'eau courante et ne nettoyez aucune pièce au lave-vaisselle. Seuls le porte-filtre peut être nettoyé sur l'étagère supérieur du lave-vaisselle ou avec de l'eau et du liquide vaisselle.
- Débranchez la prise d'alimentation après avoir utilisé l'appareil, avant de le nettoyer, avant de quitter la pièce ou si un problème se produit. Évitez de débrancher l'appareil en tirant sur le câble.
- Ne pincez ou ne courbez pas le cordon d'alimentation et ne le laissez pas frotter contre des bords saillants pour éviter de l'endommager.
- N'ouvrez en aucun cas l'appareil. Aucune réclamation au titre de la garantie ne sera acceptée pour les dégâts résultants d'une manipulation incorrecte.
- Maintenez toujours l'appareil hors de portée des enfants.
- Nos appareils électroménagers BEKO répondent aux normes de sécurité en vigueur. Par conséquent, si l'appareil ou le cordon d'alimentation est endommagé, vous devez le faire réparer ou remplacer par un centre de maintenance autorisé afin d'éviter tout danger. Des réparations défectueuses et non professionnelles peuvent être sources de danger et de risque pour l'utilisateur.
- Cet appareil peut être utilisé par des enfants de 8 ans et plus et des personnes dont les capacités physiques, sensorielles ou mentales sont réduites ou n'ayant pas suffisamment d'expérience ou de connaissances si une personne chargée de la sécurité les surveille ou leur apprend à utiliser le produit en toute sécurité et en étant conscients des dangers y afférents.
- Les enfants ne doivent pas jouer avec cet appareil. Le nettoyage et l'entretien d'utilisation ne doivent pas être effectués par des enfants de 8 ans et plus sans surveillance.

1 Instructions importantes pour la sécurité et l'environnement

- Veuillez toujours garder l'appareil ainsi que son cordon d'alimentation hors de portée des enfants âgés de moins de 8 ans.
- Avant la première utilisation de l'appareil, nettoyez soigneusement tous les éléments qui seront en contact avec de l'eau ou du café. Reportez-vous aux renseignements fournis dans la rubrique «Nettoyage et entretien».
- Positionnez le couvercle de l'appareil de sorte que la vapeur chaude ne soit pas dirigée vers vous.
- Si l'eau ne s'égoutte pas du filtre pendant l'opération, débranchez l'appareil et laissez-le refroidir pendant 10 minutes, ouvrez ensuite le couvercle du filtre et vérifiez le filtre.
- Séchez l'appareil et tous ses composants avant de les brancher sur le secteur et d'y ajouter les accessoires.
- Ne faites jamais fonctionner, ni n'installez aucun composant de cet appareil au-dessus ou à proximité de surfaces chaudes comme celles du brûleur à gaz, de la plaque chauffante ou du four chaud.
- N'utilisez pas l'appareil pour un autre usage que celui pour lequel il a été prévu. La cafetière est conçue pour préparer du café. N'utilisez pas l'appareil pour chauffer d'autres liquides, des nourritures en conserve, en pot et en bouteille.
- Ne jamais utiliser l'appareil à proximité de combustibles, de matières ou de lieux inflammables.
- Faites fonctionner l'appareil uniquement avec les éléments fournis.
- Évitez d'utiliser l'appareil avec des mains mouillées ou humides.
- Utilisez toujours l'appareil sur une surface stable, plate, propre, sèche et non glissante.
- Assurez-vous qu'il n'y a aucun danger de tension accidentelle sur le câble d'alimentation ou que quelqu'un puisse se prendre les pieds dedans lorsque l'appareil est en marche.
- Placez l'appareil de manière à ce que la prise soit toujours accessible.

1 Instructions importantes pour la sécurité et l'environnement

- Évitez tout contact avec les surfaces brûlantes et tenez la verseuse en verre uniquement par la poignée pour éviter tout risque de brûlure. La verseuse en verre devient brûlant lors de l'utilisation.
- Ne déplacez pas l'appareil tant que des liquides chauds sont dans la verseuse en verre ou si l'appareil est toujours chaud.
- N'ouvrez pas le couvercle ou le porte-filtre pendant le processus de préparation.
- Ne remplissez jamais l'appareil au-dessus du niveau maximum indiqué. Si l'appareil est rempli au-dessus du niveau maximum, l'eau est évacuée de l'appareil par un système de sécurité.
- Ne faites pas fonctionner l'appareil si la préparation ou la conservation du café chaud ne sont pas nécessaires.
- Ne remplissez l'appareil qu'avec de l'eau potable froide et fraîche.
- Cet appareil ne doit pas être utilisé avec une minuterie extérieure ou un système de télécommande séparé.
- Utilisez la verseuse uniquement avec la cafetière.
- Ne faites jamais fonctionner l'appareil sans eau à l'intérieur.
- N'utilisez pas de verseuse ébréchée ou dont la poignée est abîmée ou présente du jeu.

2 Fonctionnement

2.1 Préparation du café



Pour un café de bon goût, nous vous conseillons d'utiliser la machine avec au moins 4 tasses.



Pour une meilleure rétention de chaleur, nous vous recommandons de rincer le pot avec de l'eau chaude avant de commencer le processus de brassage.



N'utilisez que de l'eau potable propre, froide et fraîche.



Un orifice d'écoulement est situé à l'arrière du réservoir d'eau pour empêcher de dépasser la capacité de la cafetière. Si vous ajoutez trop d'eau, elle s'écoulera par l'arrière de l'appareil.



ATTENTION : la verseuse en verre (5) n'est pas bien en place, la fonction anti-goutte ne fonctionnera pas correctement. Il pourrait y avoir débordement d'eau ou de café brûlant.



Le processus de préparation peut être arrêté à tout moment en appuyant à nouveau sur le bouton Marche/arrêt (6).



L'appareil est équipé d'un anti-goutte (7) situé sous le porte-filtre (2) et vous permet d'enlever brièvement la verseuse (5) pour verser le café avant que l'eau ait fini de circuler dans la machine.



ATTENTION : Assurez-vous cependant de placer la verseuse en verre (5) sur son plaque chauffante (8) rapidement (max. 30 secondes). Sinon, le café pourrait déborder du filtre. Si vous souhaitez utiliser la verseuse en verre pendant plus de 30 secondes, éteignez l'appareil.



ATTENTION : Ne retirez jamais le porte-filtre (2) lors du processus de préparation, même si l'eau ne s'écoule pas du filtre. De l'eau ou du café brûlant peut s'écouler du porte-filtre et entraîner des brûlures.



ATTENTION : Si l'eau ou le café ne s'écoule pas du porte-filtre (2) après quelques secondes alors que la verseuse (5) est bien en place (8) débranchez immédiatement l'appareil et attendez 10 minutes avant d'ouvrir et de vérifier le porte-filtre (2).



ATTENTION : Lorsque le processus de préparation se termine et que l'indicateur du niveau d'eau avec la marque "10" (5) est vide, il reste du liquide chaud dans le porte-filtre (2). Attendez quelques minutes pour permettre au liquide restant de s'écouler dans la verseuse (5).



Vous pouvez laisser l'appareil branché même après la fin de la préparation. Le café restera chaud. L'appareil s'arrête automatiquement après 30 min. s'il n'a pas été déconnecté manuellement à la fin de la préparation.

2 Fonctionnement



Si vous voulez continuer la préparation, répétez les étapes 1 à 12. Laissez l'appareil refroidir au moins 15 minutes entre chaque préparation.

Conseils et astuces

- Utilisez de l'eau adoucie ou filtrée pour empêcher la formation de calcaire.
- Conservez le café non utilisé dans un endroit frais et sec. Après avoir ouvert un paquet de café, refermez-le bien pour garder sa fraîcheur.
- Ne réutilisez pas les résidus de café dans le filtre pour ne pas perdre en arôme.
- Réchauffer le café n'est pas recommandé car le café obtient son arôme maximal immédiatement après la préparation.

3 Informations

3.1 Rangement

- Veuillez conserver soigneusement votre appareil si vous ne comptez pas l'utiliser pendant une période prolongée.
- Veuillez également à ce qu'il ait refroidi, soit débranché et entièrement sec.
- Conservez-le dans un lieu frais et sec.
- Assurez-vous de tenir l'appareil hors de portée des enfants.

3.2 Manipulation et transport

- Pendant la manipulation et le transport, portez toujours l'appareil dans son emballage d'origine. L'emballage de l'appareil le protège des dommages physiques.
- Ne placez pas de charge lourde sur l'appareil ou sur l'emballage. Cela pourrait l'endommager.
- Toute chute de l'appareil peut le rendre non opérationnel ou l'endommager de façon permanente.

3.3 Conformité avec la directive DEEE et mise au rebut des déchets :



Ce produit est conforme à la directive DEEE (2012/19/UE) de l'Union européenne). Ce produit porte un symbole de classification pour la mise au rebut des équipements électriques et électroniques (DEEE).

Le présent produit a été fabriqué avec des pièces et du matériel de qualité supérieure susceptibles d'être réutilisés et adaptés au recyclage. Par conséquent, nous vous conseillons de ne pas le mettre au rebut avec les ordures ménagères et d'autres déchets à la fin de sa durée de vie. Au contraire, rendez-vous dans un point de collecte pour le recyclage de tout matériel électrique et électronique. Veuillez vous rapprocher des autorités de votre localité pour plus d'informations concernant le point de collecte le plus proche.

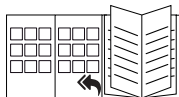
3.4 Conformité avec la directive LdSD :

L'appareil que vous avez acheté est conforme à la directive LdSD (2011/65/UE) de l'Union européenne. Il ne comporte pas les matériels dangereux et interdits mentionnés dans la directive.

3.5 Informations sur l'emballage



L'emballage du produit est composé de matériaux recyclables, conformément à notre réglementation nationale. Ne jetez pas les éléments d'emballage avec les déchets domestiques et autres déchets. Déposez-les dans un des points de collecte d'éléments d'emballage que vous indiquera l'autorité locale dont vous dépendez.



Veuillez consulter la page de couverture du manuel d'utilisation pour les sections relatives à la première utilisation, à l'utilisation générale et au nettoyage.

Lütfen önce bu kılavuzu okuyun!

Değerli Müşterimiz,

Beko ürününü tercih ettiğiniz için teşekkür ederiz. Yüksek kalite ve teknoloji ile üretilmiş olan ürününüzün size en iyi verimi sunmasını istiyoruz. Bunun için, bu kılavuzun tamamını ve verilen diğer belgeleri ürünü kullanmadan önce dikkatle okuyun ve bir başvuru kaynağı olarak saklayın. Ürünü başka birisine vererseniz, kullanma kılavuzunu da birlikte verin. Kullanma kılavuzunda belirtilen tüm bilgi ve uyarıları dikkate alarak talimatları uygulayın.

1. Filtre sepeti kapağı
2. Filtre sepeti
3. MAX işaretli su seviye göstergesi
4. Su haznesi
5. Damlama önleyici
6. Cam sürahi
7. Açma/Kapama düğmesi
8. Isıtma levhası

Aksesuarlar

Kahve ölçüm kaşığı

Sembollerin anlamları

Bu kullanma kılavuzunun çeşitli kısımlarında aşağıdaki semboller kullanılmıştır:



Cihazın kullanımıyla ilgili önemli bilgiler ve faydalı tavsiyeler.



UYARI: Can ve mal güvenliğiyle ilgili tehlikeli durumlar konusunda uyarılar.



Gıda ile temasa uygundur.

Teknik veriler

Gerilim: 220-240 V~, 50-60 Hz

Güç tüketimi: 900 W

Otomatik kapanma: 30 dak.

Teknik ve tasarım değişiklikleri yapma hakkı saklıdır.

Ürününüz üzerinde bulunan işaretlemelerde veya ürünle birlikte verilen diğer basılı dokümanlarda beyan edilen değerler, ilgili standartlara göre laboratuvar ortamında elde edilen değerlerdir. Bu değerler, ürünün kullanım ve ortam şartlarına göre değişebilir.



Bu ürün, çevreye saygılı modern tesislerde doğaya zarar vermeden üretilmiştir.

AEEE Yönetmeliğine Uygundur.



PCB içermez.

1 Önemli güvenlik ve çevre talimatları

Bu bölümde, yaralanma ya da maddi hasar tehlikelerini önlemeye yardımcı olacak güvenlik talimatları yer almaktadır.

Bu talimatlara uyulmaması halinde her türlü garanti geçersiz hale gelir.

1.1 Genel güvenlik

- Bu cihaz, uluslararası güvenlik standartlarına uygundur.
- Cihaz, 8 yaş ve üzeri çocuklar ve fiziksel, algısal ve zihinsel yetenekleri azalmış veya tecrübe ve bilgi eksikliği olan kişiler tarafından gözetim altında veya cihazın güvenli bir şekilde kullanımına ve karşılaşılan ilgili tehlikelerin anlaşılmasına dair talimat verilirse kullanılabilir.
- Çocuklar cihazla oynamamalıdır. Temizlik ve kullanıcı bakım işlemleri, 8 yaş üzeri ve başlarında bir büyük olmadığı sürece çocuklar tarafından yapılmamalıdır.
- Cihaz ve kablosunu 8 yaşından küçük çocukların erişemeyeceği şekilde saklayın.
- Elektrik kablosu veya cihaz hasarlıysa kullanmayın. Yetkili servise başvurun.
- Cihaz ve kablosunu 8 yaşından küçük çocukların erişemeyeceği şekilde saklayın.
- Bu cihazın, aşağıda belirtilen yerler gibi, ev ve benzeri uygulamalarda kullanılması amaçlanıyor:
 - Dükkanlarda, bürolarda ve diğer çalışma ortamlarındaki personele ait mutfak alanları,
 - Çiftlik evleri,
 - Müşteriler tarafından, motellerde, otellerde kullanılan yerler ve diğer mesken tipi çevreler,
 - Yatma yerleri ve kahvaltı yapılan ortamlar.
- Şebeke güç kaynağınız cihazın tip etiketinde belirtilen bilgilere uygun olmalıdır.
- Cihazın, beyan artık çalışma akımı 30 mA aşmayan bir artık akım cihazı (RCD) üzerinden beslenmesi gerekir.
- Cihazı topraklı prizde kullanın.
- Cihazı uzatma kablosuyla kullanmayın.
- Elektrik kablosunun hasar görmesini önlemek için sıkışmasını, kıvrılmasını veya keskin kenarlara sürtünmesini engelleyin.

1 Önemli güvenlik ve çevre talimatları

- Cihaz elektriğe bağlıyken elleriniz nemli veya ıslaksa, cihazın fişine dokunmayın.
- Cihazın fişini prizden çıkartırken kablosundan çekmeyin.
- Cihaz, sadece ev ve benzeri kullanım yerlerinde kullanılmak üzere tasarlanmıştır, profesyonel kullanım için uygun değildir.
- Cihazı maksimum çizgisinin üzerinde doldurmayın. Kaynayan su dışarı sıçrayabilir.
- Cihazı minimum çizgisinin altında doldurmayın.
- Su kaynarken cihazın kapağını açmayın.
- Cihazın kapağını, sıcak buhar kulpun üzerinize gelmeyecek şekilde konumlandırın.
- Cihazın sadece tutamağından tutun.
- Çalıştırma esnasında filtre sepetinden su damlamıyorsa, cihazın fişini prizden çekin ve 10 dakika soğumaya bıraktıktan sonra filtre kapağını açıp kontrol edin.
- Cihazı, içerisinde su olmadan çalıştırmayın.
- Cihazı sabit ve düz bir yüzeyde kullanın ve muhafaza edin.
- Cihazı parçalarına ayırmayın.
- Sadece orijinal parçaları veya üretici tarafından tavsiye edilen parçaları kullanın.
- Cihazı temizlemeden önce fişini prizden çekin ve temizlik sonrasında tamamen kurutun.
- Cihazı veya elektrik kablosunu suya daldırmayın.
- Cihazı patlayıcı veya yanıcı ortamların ve maddelerin bulunduğu yerde veya yakınında kullanmayın.
- Ambalaj malzemelerini saklıyorsanız çocukların ulaşamayacağı bir yerde muhafaza edin.

2 Kullanım

2.1 Kahve Pişirme



Hoş bir kahve tadı elde etmek için, cihazı en az 4 fincanlık bir kahve servisi hazırlamak üzere çalıştırmanız tavsiye edilir.



Isının daha iyi korunmasını sağlamak için demleme işleminden önce demliği sıcak suyla yıkamanızı öneririz.



Sadece temiz, soğuk ve taze içme suyu kullanın.



Kahve makinesinin kapasitesinin aşılmasını önlemek için su haznesinin (4) arkasında bir damlama deliği vardır. Çok fazla su koyarsanız, cihazın arka kısmından damlayacaktır.



UYARI: Cam sürahi (6) doğru şekilde yerleştirilmezse damlama önleyici (5) düzgün çalışmaz. Sıcak suyun veya sıcak kahvenin taşmasına neden olabilir.



Piştirme işlemi Açma/Kapama düğmesine (7) yeniden basarak istenildiği anda durdurulabilir.



Cihaz, filtre sepetinin (2) altına yerleştirilmiş bir damlama önleyici (5) ile donatılmış olup makede dolaşan su bitmeden önce kahve doldurmak için cam sürahiyi (6) kısa bir süreliğine yerinden almanıza olanak tanır.



UYARI: Cam sürahiyi (6) ısıtma levhasından (8) hızla geri koyduğunuzdan emin olun (maks. 30 saniye). Aksi takdirde pişen kahve filtreden taşabilir. Cam sürahiyi 30 saniyeden uzun bir süre kullanmak isterseniz cihazı kapatın.



UYARI: Filtreden hiç su damlamıyor olsa bile hiçbir zaman filtre sepetini (2) piştirme sırasında çıkarmayın. Filtre sepetinden aşırı sıcak su veya kahve dökülerek yaralanmaya neden olabilir.



UYARI: Cam sürahinin (6) yerine (11) doğru şekilde yerleştirilmesine rağmen, birkaç saniye sonra filtre sepetinden (2) su veya kahve boşalmıyorsa cihazın fişini derhal çekin, 10 dakika bekledikten sonra filtre sepetini (2) açıp kontrol edin.



UYARI: Piştirme süreci sona erip "10" su seviye göstergesi (5) boşaldığında filtre sepetinde (2) sıcak sıvı bulunur. Geri kalan sıvının cam sürahiye (6) boşalması için bir kaç dakika bekleyin.



İşlem bitse bile, cihazı elektriğe bağlı tutabilirsiniz. Bu şekilde kahve sıcak kalacaktır. Piştirme işlemi bittikten sonra cihazı kapatmanız bile 30 dakika sonra otomatik olarak elektrik bağlantısı kesilecektir.



Piştirme işlemine devam etmek istiyorsanız 1'den 12'ye kadar olan adımları tekrar edin. Her piştirme işlemi arasında en az 15 dakika cihazın soğumasını bekleyin.

İpucu ve Öneriler

- Kireç oluşumunu önlemek için yumuşak veya filtrelenmiş su kullanın.
- Kullanılmayan kahveyi serin ve kuru bir yerde saklayın. Bir paket kahveyi açtıktan sonra tazeliğini korumak için hava geçirmez bir şekilde tekrar kapatın.
- Tadını azaltacağından ötürü filtredeki kahve telvesini tekrar tekrar kullanmayın.
- Kahvenin lezzeti ilk pişirildiği anda en üst seviyesinde olduğundan kahvenin tekrar ısıtılması önerilmez.

3 Bilgiler



UYARI: Cihazı temizlemek için kesinlikle benzin, solventler ya da aşındırıcı temizleyiciler, metal nesnelere veya sert fırçalar kullanmayın.



Temizlik sonrasında cihazı kullanmadan önce yumuşak bir bezle veya kağıt havluyla tüm parçalarını kurulaştırın.



Ayrıca, mağazalardan temin edebileceğiniz bir kireç çözücü yerine elma sirkesi ve limon tuzu da kullanabilirsiniz.

3.1 Saklama

- Cihazı uzun süre kullanmayı düşünmüyorsanız, lütfen dikkatli bir şekilde saklayın. Cihazın fişinin çıkarıldığından ve tamamen kuru olduğundan emin olun.
- Cihazı serin ve kuru bir yerde saklayın. Cihazın, çocukların ulaşamayacağı bir yerde muhafaza edildiğinden emin olun.

3.2 Taşıma ve nakliye

- Taşıma ve nakliye sırasında cihazı orijinal ambalajı ile birlikte taşıyın. Cihazın ambalajı, cihazı fiziksel hasarlara karşı koruyacaktır.
- Cihazın veya ambalajının üzerine ağır cisimler koymayın. Cihaz zarar görebilir.
- Cihazın düşürülmesi durumunda cihaz çalışmayabilir veya kalıcı hasar oluşabilir.

3.3 AEEE yönetmeliğine uyum ve atık ürünün elden çıkarılması



Bu ürün T.C. Çevre ve Şehircilik Bakanlığı tarafından yayımlanan "Atık elektrikli ve Elektronik eşyaların Kontrolü Yönetmeliği"nde belirtilen zararlı ve yasaklı maddeleri içermez.

AEEE Yönetmeliğine uygundur. Bu ürün, geri dönüşümlü ve tekrar kullanılabilir nitelikteki yüksek kaliteli parça ve malzemelerden üretilmiştir. Bu nedenle, ürünü, hizmet ömrünün sonunda evsel veya diğer atıklarla birlikte atmayın. Elektrikli ve elektronik cihazların geri dönüşümü için bir toplama noktasına götürün. Bu toplama noktalarını bölgenizdeki yerel yönetime sorun. Kullanılmış ürünleri geri kazanıma vererek Çevrenin ve doğal kaynakların korunmasına yardımcı olun.

3.4 Ambalaj bilgisi



Ürünün ambalajı, Ulusal Mevzuatımız gereği geri dönüştürülebilir malzemelerden üretilmiştir. Ambalaj atığını evsel veya diğer atıklarla birlikte atmayın, yerel otoritenin belirttiği ambalaj toplama noktalarına atın.



İlk kullanım, kullanım, temizlik bölümleri için kullanma kılavuzunun açılır kapak sayfasına bakın.

Por favor, ¡lea este manual de usuario primero!

Estimados clientes,

Gracias por escoger un producto Beko. Esperamos que obtenga los mejores resultados de nuestro producto, que ha sido fabricado con gran calidad y con tecnología de vanguardia. Por tanto, le aconsejamos que lea este manual de usuario con atención y todos los demás documentos adjuntos antes de utilizar el aparato y que lo guarde para futuras consultas. Si va a entregar este aparato a otra persona, proporciónese también el manual del usuario. Siga todas las advertencias e instrucciones incluidas en este manual de usuario.

1. Tapa de la cesta del filtro
2. Cesta del filtro
3. Indicador del nivel de agua
4. Depósito de agua
5. Dispositivo antigoteo
6. Jarra de vidrio
7. Interruptor de encendido/apagado
8. Placa de calentamiento

Accesorios

Cuchara dosificadora de café

Significado de los símbolos

Los símbolos siguientes se usan en las diversas secciones del presente manual:



Información importante y consejos útiles sobre su uso.



ATENCIÓN:

Advertencias de situaciones peligrosas sobre la seguridad de las personas y la propiedad.



Los materiales están diseñados para estar en contacto con la comida.

Datos técnicos

Voltaje: 220-240 V~, 50-60 Hz

Consumo de potencia: 900 W

Apagado automático: 30 minutos

Queda reservado el derecho a realizar modificaciones técnicas y de diseño.

Los valores declarados en las etiquetas adosadas al aparato o indicados en los demás documentos impresos suministrados junto con él representan los valores obtenidos en los laboratorios de acuerdo con los estándares pertinentes. Estos valores pueden variar según el uso que se haga del aparato y de las condiciones ambientales.



Este aparato ha sido fabricado en unas instalaciones respetuosas con el medio ambiente y en instalaciones de vanguardia.

Cumple con la Directiva RAEE.



No contiene policlorobifenilos (PCV).

1 Instrucciones importantes para la seguridad y el medio ambiente

Lea este manual de instrucciones detenidamente antes de utilizar el aparato. Siga todas las instrucciones de seguridad para evitar daños debidos a un uso indebido.

Guarde el manual de instrucciones como referencia para el futuro. Si le entrega el aparato a un tercero, incluya también el presente manual de instrucciones.

1.1 Seguridad general

- Este aparato está destinado al uso doméstico únicamente. No debe destinarse al uso profesional.
- Este aparato está diseñado exclusivamente para su uso doméstico. No está diseñado para uso profesional.
- No utilice el aparato en el baño.
- Compruebe que la tensión indicada en la placa de datos se corresponda con la de la red de alimentación de su domicilio. La única manera de desconectar el aparato de la red de alimentación eléctrica consiste en desenchufarlo de la toma de la pared.
- Para una mayor protección, conecte el aparato intercalando un fusible diferencial doméstico cuya corriente de disparo sea de 30 mA como máximo. Consulte a un electricista.
- No sumerja el aparato, el cable eléctrico o el enchufe en agua ni en ningún otro líquido. Tampoco lo sumerja bajo un chorro del agua ni lave sus piezas en el lavavajillas. Solo la cesta del filtro puede lavarse sin problemas en la cesta superior del lavavajillas o con agua y jabón.
- Desconecte el cable de corriente tras utilizar el aparato, antes de limpiarlo, antes de salir de la estancia en la que se encuentre o en caso de avería. No desconecte el enchufe tirando del cable.
- No aplaste ni doble el cable de alimentación, ni deje que roce en bordes afilados para evitar cualquier daño.
- Mantenga el cable de corriente alejado de superficies calientes y llamas abiertas.
- No utilice cables alargadores para conectar el aparato.

1 Instrucciones importantes para la seguridad y el medio ambiente

- No utilice jamás el aparato si observa daños en él o en el cable de corriente.
- Los electrodomésticos BEKO cumplen con todas las normas de seguridad aplicables; por esta razón, si el cable de alimentación está dañado, para evitar cualquier peligro deberá ser reparado o sustituido por un servicio técnico autorizado. Los trabajos de reparación deficientes o realizados por personal no cualificado puede ser peligrosos y entrañar riesgos para el usuario.
- No desmonte el aparato bajo ninguna circunstancia. No se admitirá reclamación de garantía alguna por daños causados por un manejo inadecuado.
- Mantenga siempre el aparato fuera del alcance de los niños.
- Coloque la tapa del aparato de forma que el vapor caliente no se dirija hacia usted.
- Los niños a partir de 8 años y los adultos cuyas facultades físicas, sensoriales o mentales estén mermadas o que carezcan de la experiencia o conocimientos necesarios sobre el aparato pueden usar el aparato, siempre y cuando lo hagan bajo supervisión o reciban la información pertinente sobre su uso seguro y los peligros asociados. No deje que los niños jueguen con el aparato. No deje que los niños a partir de 8 años jueguen con el aparato, ni que lleven a cabo su limpieza o mantenimiento sin vigilancia.
- Mantenga siempre el aparato y el cable fuera del alcance de niños menores de 8 años.
- Antes de utilizar el aparato por primera vez, limpie bien todas las piezas que entren en contacto con el agua o el café. Consulte la sección "Limpieza y cuidados".
- Si el agua no gotea del cesto del filtro durante el funcionamiento, desenchufe el aparato y déjelo enfriar durante 10 minutos. Luego, abra la cubierta del filtro y revíselo.

1 Instrucciones importantes para la seguridad y el medio ambiente

- Este aparato está destinado únicamente al uso doméstico en lugares como:
 - Tiendas, oficinas y cocinas para uso del personal en otros entornos laborales,
 - Casas de campo,
 - Clientes en hoteles, hostales o cualquier otro tipo de entorno residencial,
 - Entornos de alojamiento y desayuno.
- Seque el aparato y todos los accesorios antes de conectarlo a la red de alimentación y antes de acoplarle las piezas.
- No utilice este aparato ni coloque ninguna de sus piezas sobre superficies calientes tales como quemadores de gas, placas u hornos calientes, o cerca de ellas.
- No utilice el aparato para otros fines distintos de su uso previsto. La cafetera está diseñada para preparar café. No la utilice para calentar ningún otro líquido o alimentos envasados en latas, frascos o botellas.
- No utilice el aparato en lugares con materiales u objetos combustibles o inflamables, o cerca de ellos.
- Utilice el aparato solo con las piezas suministradas.
- No utilice el aparato con las manos mojadas o húmedas.
- Utilice el aparato sobre una superficie estable, plana, limpia y no deslizante.
- Asegúrese de que no exista peligro de que pueda tirarse accidentalmente del cable de corriente o de que alguien tropiece con él mientras el aparato esté en uso.
- Coloque siempre el aparato de forma que el enchufe quede a mano.
- Evite el contacto con las superficies calientes y sujete la jarra de vidrio únicamente por el asa, ya que existe riesgo de sufrir quemaduras. La jarra de vidrio se pone caliente durante el uso.
- No mueva el aparato mientras esté caliente o la jarra de vidrio contenga líquido caliente.
- No abra la tapa o la cesta del filtro mientras el aparato esté haciendo café.

1 Instrucciones importantes para la seguridad y el medio ambiente

- Nunca rebase el indicador de nivel máximo del depósito. Si el agua rebasa el nivel máximo, será evacuada de forma segura por un desagüe.
- Nunca utilice el aparato si no es necesario preparar café o mantenerlo caliente.
- Utilice únicamente agua potable fría en el aparato.
- Este aparato no debe utilizarse con ningún temporizador externo o sistema de control remoto independiente.
- Coloque la tapa del aparato de forma que el vapor caliente no se dirija hacia usted.
- Use la jarra de vidrio únicamente con la cafetera.
- Nunca haga funcionar el aparato con el depósito de agua vacío.
- No utilice la jarra de vidrio si está resquebrajada o su asa no está firmemente sujeta.

2 Funcionamiento

2.1 Preparación de café



Para que el café tenga el mejor gusto, se recomienda usar el aparato para preparar un servicio de al menos 4 tazas de café.



Para mejorar la retención de calor le recomendamos que enjuague el recipiente con agua caliente antes de iniciar el proceso de fermentación.



Utilice únicamente agua potable fría en el aparato.



El depósito de agua tiene en su parte trasera un orificio de goteo para evitar que el agua rebase la capacidad de la cafetera. Si añade demasiada agua, goteará por la parte trasera del aparato.



ATENCIÓN: Si la jarra de vidrio (6) no está bien colocada, la función antigoteo no funcionará correctamente, lo que podría provocar que el agua o el café calientes rebosaran.



Puede detener el proceso de preparación de café en cualquier momento pulsando de nuevo el botón de encendido/apagado (7).



El aparato dispone de un dispositivo antigoteo (7) ubicado debajo de la cesta del filtro (2) que le permite retirar durante unos instantes la jarra de vidrio (6) para servir café antes de que el agua complete su circuito por el interior de la máquina.



ATENCIÓN: Asegúrese de colocar la jarra de vidrio (6) en su placa de calentamiento lo antes posible (8) (máx. 30 segundos). De lo contrario, el café ya preparado contenido en el filtro podría rebosar. Si desea usar la jarra de vidrio durante más de 30 segundos, apague el aparato.



ATENCIÓN: Jamás retire la cesta del filtro (2) mientras la unidad esté preparando café, incluso aunque no quede agua en el depósito. La cesta del filtro podría derramar agua o café muy calientes que podrían causar quemaduras.



ATENCIÓN: Si transcurridos varios segundos no sale agua ni café de la cesta del filtro (2) con la jarra temp correctamente colocada en su sitio, desenchufe inmediatamente la unidad y espere 10 minutos antes de abrir y comprobar la cesta del filtro (2).



ATENCIÓN: Una vez finalizar el proceso de preparación de café y el indicador de nivel de agua con marca "10" (5) esté vacío, la cesta del filtro (2) aún contendrá agua caliente. Espere unos minutos a que el líquido restante gotee a la jarra de vidrio (6).



La máquina de café tiene una función para mantener el calor y puede mantener caliente el café preparado hasta 30 minutos cuando se enciende la máquina. De acuerdo con las directrices de diseño ecológico, la máquina se apaga sola automáticamente transcurrido este tiempo.

2 Funcionamiento



Puede mantener el café caliente en la jarra de vidrio (6) hasta aproximadamente 1 hora.



Si desea preparar más café, repita los pasos 1 a 12 del procedimiento. Espere al menos 15 minutos a que el aparato se enfríe entre preparación y preparación.

Consejos prácticos

- Utilice agua ablandada o filtrada para evitar la acumulación de cal.
- Guarde el café que no haya usado en un lugar fresco y seco. Una vez abierto un paquete de café, ciérrelo lo más herméticamente posible para que conserve su frescura.
- No reutilice el poso de café del filtro, ya que el aroma será considerablemente menor.
- No se recomienda recalentar el café, ya que el máximo aroma se obtiene inmediatamente después de su preparación.

3 Información



ATENCIÓN: No utilice alcohol, acetona, petróleo, disolventes, limpiadores abrasivos, objetos metálicos o cepillos duros para limpiar el aparato.



ATENCIÓN: Nunca sumerja el aparato o el cable de alimentación en agua o cualquier otro líquido.



Antes de utilizar de nuevo el aparato tras una limpieza, seque con cuidado todas las piezas con un paño o una servilleta de papel suave.



También puede utilizar vinagre con zumo de limón en lugar de un producto descalcificador comercial.

3.1 Almacenaje

- Si no va a utilizar el aparato durante un periodo prolongado de tiempo, guárdelo cuidadosamente. Asegúrese de que el aparato esté desenchufado y completamente seco.
- Guarde el aparato en un lugar fresco y seco. Mantenga el aparato fuera del alcance de los niños.

3.2 Manejo y transporte

- Durante el manejo y el transporte, lleve el aparato en su embalaje original. El embalaje del aparato lo protege de daños físicos.
- No coloque cargas pesadas en el aparato o en el embalaje. El aparato podría dañarse.
- Dejar caer el aparato causará que éste no funcione o causará un daño permanente.

3.3 Conformidad con la normativa WEEE y eliminación del aparato al final de su vida útil:



Este producto es conforme con la directiva de la UE sobre residuos de aparatos eléctricos y electrónicos (WEEE) (2012/19/UE). Este producto incorpora el símbolo de la clasificación selectiva para los residuos de aparatos eléctricos y electrónicos (WEEE).

Este aparato se ha fabricado con piezas y materiales de primera calidad, que pueden ser reutilizados y son aptos para el reciclado. No se deshaga del producto junto con sus los residuos domésticos normales y de otros tipos al final de su vida útil. Llévelo a un centro de reciclaje de dispositivos eléctricos y electrónicos. Solicite a las autoridades locales información acerca de dichos centros de recogida.

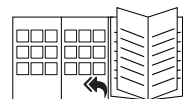
3.4 Cumplimiento de la directiva RoHS:

El producto que ha adquirido es conforme con la directiva de la UE sobre la restricción de sustancias peligrosas (RoHS) (2011/65/UE). No contiene ninguno de los materiales nocivos o prohibidos especificados en la directiva.

3.5 Información de embalaje



El embalaje del producto está fabricado con material reciclable de acuerdo con las normativas nacionales sobre medio ambiente. No se deshaga del material de embalaje ni de los desechos domésticos o de otro tipo. Llévelos a los puntos de recogida de material de embalaje designados por las autoridades locales.



Consulte la portada del manual del usuario para su uso inicial, uso general y las secciones de limpieza.



**Contacto para asistencia técnica:
902 877 665/ 932 992 581**

CONDICIONES DE GARANTIA - ESPAÑA

El presente certificado cubre la garantía de reparación de su electrodoméstico durante dos años, a partir de la fecha de venta, contra todo defecto de funcionamiento proveniente de fabricación o materiales; o de sustitución del aparato, salvo que una de estas opciones resulte imposible o desproporcionada respecto de la otra. Cuando usted detecte un defecto o anomalía en el aparato contacte de forma inmediata con nosotros, un plazo de dos meses es el límite para informarnos de la falta de conformidad. El cargo de desplazamiento está incluido en la reparación, excepto para pequeños electrodomésticos que pueden ser transportados al taller del servicio oficial de la marca. En caso de sustitución, el plazo de garantía se suspende y el nuevo aparato mantendrá el periodo de vigencia del aparato sustituido, y como mínimo 6 meses de garantía.

La presente garantía sólo será válida si se presenta factura, ticket de compra o el albarán de entrega del producto correspondiente si éste fuera posterior a la fecha de factura. La presente garantía es válida en el territorio español y portugués para los aparatos distribuidos por Beko Electronics España S.L. La garantía sólo tendrá validez sobre el primer comprador o adquiriente del producto. La garantía será válida para aparatos adecuados a las condiciones climáticas y medioambientales en que estén ubicados.

EXCLUSIONES DE LA GARANTIA

El coste de la reparación será a cargo del usuario en los siguientes casos:

- Los aparatos utilizados para uso profesional o no exclusivamente doméstico, en establecimientos públicos, industriales o comerciales.
- Los aparatos desmontados o manipulados por personas ajenas a los servicios técnicos expresamente autorizados.
- Las instalaciones, transporte, sustitución de aparatos, puestas en marcha, cambio de sentido de puertas.
- Intervenciones de mantenimiento o de información sobre el uso de los aparatos.
- Cambio de inyectores en aparatos de gas.
- Las averías provocadas por falta de mantenimiento o limpieza o aquellas provocadas por un uso indebido, sobrecarga, abandono o de manera no conforme a las instrucciones de uso o de instalación de los aparatos.
- Las averías producidas por causas fortuitas, siniestros de fuerza mayor o derivados de instalación incorrecta y en general, averías por causas ajenas al propio aparato.
- Las averías provocadas por conexiones que puedan presentar fluctuaciones, irregularidades o falta de uniformidad en el suministro, por ejemplo: suministro de agua impulsado por grupos de presión, energía solar, energía eólica, generadores eléctricos, u otro tipo de suministro no normalizado.
- La sustitución de materiales rotos o deteriorados por desgaste o uso normal del aparato tales como juntas, plásticos, gomas, correas, cristales, escobillas, bombillas, asas, tiradores, tapas de quemadores, filtros, rejillas, ánodos de sacrificio (magnesio o similares) de calentadores o calderas, etc.
- Los aparatos que presenten oxidación, o daños por corrosión en esmaltes o pinturas, que puedan ser provocados por efectos químicos o electroquímicos del agua o cualquier otra sustancia, o aceleradas por circunstancias ambientales o climáticas no propicias.
- Defectos estéticos en serigrafía o pintura.
- Los daños de transporte o manipulación, golpes, etc.
- Los aparatos deben instalarse de forma accesible para su reparación, debiendo asumir el usuario los costes necesarios para el acceso al aparato para su reparación y sustitución.

La presente garantía no afecta a los derechos de que dispone el consumidor conforme a lo previsto en el Real Decreto 1/2007, de 16 de noviembre, por el que se aprueba el texto refundido de la Ley General para la Defensa de los Consumidores y Usuarios y otras leyes complementarias, y la Ley 3/2014 que la modifica.

El Servicio Oficial de Asistencia Técnica resolverá cualquier incidencia que pudiera precisar su electrodoméstico siempre que el aparato esté instalado de forma accesible.

Para asegurarse que su electrodoméstico va a ser intervenido por un técnico oficial autorizado, rogamos solicite el carnet avalado por ANFEL (Asociación Nacional de Fabricantes de Electrodomésticos) a nuestros técnicos.

Las marcas BEKO, ALTUS, ARDEM, BLOMBERG, NORTLINE y GRUNDIG se distribuyen por Beko Electronics España S.L.

DATOS APARATO (a rellenar por el Distribuidor):

Titular:		Sello Establecimiento:
Modelo:	Núm. serie:	
Establecimiento:	Fecha de compra:	

El garante e importador de su electrodoméstico es: BEKO ELECTRONICS ESPAÑA S.L. Calle Provenza nº 388 3º Barcelona 08025, España. El producto ha sido fabricado por ARÇELIK A.S (Arçelik A.S.Sütlüce Karaağaç Cad. No:2-6 34445 Beyoğlu, Istanbul, Turkey).

Conóznos mejor en nuestra página: www.beko.es. Conserve este documento, es importante para usted.



**Contacte a assistência técnica:
00351 225191300/
00351 225191309**

CONDIÇÕES DE GARANTIA - PORTUGAL

Este certificado cobre a garantia de reparação do seu eletrodoméstico por dois anos a contar da data de compra, contra defeitos de funcionamento provenientes do fabrico ou dos materiais; ou de substituição do dispositivo, a menos que uma dessas opções seja impossível ou desproporcionada em relação à outra. Quando detetar um defeito ou anomalia no aparelho entre imediatamente em contacto connosco, existe um prazo limite de dois meses para nos informar sobre a falta de conformidade. O valor da deslocação está incluído na reparação, com exceção de pequenos aparelhos que podem ser transportados para a oficina do serviço oficial da marca. Em caso de substituição, o período de garantia fica suspenso e o aparelho irá manter o prazo de validade do aparelho substituído e no mínimo 6 meses de garantia.

Esta garantia só será válida se a fatura, recibo de venda ou a entrega do produto em questão for posterior à data da fatura. Esta garantia é válida em território espanhol e português para aparelhos distribuído pela Beko Electronics Espanha SL. A garantia só é válida para o primeiro comprador ou adquirente do produto. A garantia é válida para dispositivos adaptados às condições climáticas e ambientais em que se situam.

EXCLUSÕES DA GARANTIA

O custo da reparação será pago pelo utilizador nos seguintes casos:

- Aparelhos utilizados para uso profissional ou não exclusivamente doméstico, em estabelecimentos comerciais, industriais ou públicos.
- O equipamento desmontado ou adulterado por alguém que não seja expressamente autorizado pelos serviços técnicos.
- A instalação, transporte, substituição de equipamento, colocação em funcionamento, alteração do sentido das portas.
- Intervenções de manutenção ou informações sobre a utilização dos aparelhos.
- Alteração de injetores em aparelhos a gás.
- As avarias causadas pela falta de manutenção ou limpeza, ou aquelas causadas por um uso inadequado, sobrecarga, abandono ou de forma a não respeitar as instruções de uso ou instalação dos aparelhos.
- As avarias provocadas por causas acidentais, sinistros de força maior ou resultantes de instalação inadequada e em geral, avarias por razões não relacionadas com o produto.
- As avarias causadas por ligações que podem apresentar flutuações, irregularidades ou falta de uniformidade no fornecimento, por exemplo: abastecimento de água, impulsionado por pressão, energia solar, energia eólica, geradores de energia elétrica ou outro tipo de fornecimento não-padrão.
- Os materiais quebrados ou danificados por desgaste ou uso normal do aparelho tais como juntas, plásticos, borracha, correias, vidros, pincéis, lâmpadas, asas, puxadores, tampas de queimadores, filtros, grades, etc.
- Os aparelhos que apresentem oxidação, ou danos por corrosão em esmaltes ou tintas, que possam ter sido causados por efeitos químicos ou eletroquímicos da água ou de qualquer outra substância, ou aceleradas por circunstâncias ambientais ou climáticas não propícias.
- Defeitos estéticos em serigrafia ou pintura.
- Os danos causados por transporte ou manuseio, colisões, etc.
- Os aparelhos devem ser instalados de forma acessível em caso de reparação e o utilizador deve assumir os custos necessários para aceder ao aparelho para reparação e substituição.

As marcas BEKO, ALTUS, ARDEM, BLOMBERG, NORTLINE e GRUNDIG são distribuídas por Beko Electronics Espanha S.L.

DADOS DO APARELHO (a ser preenchido pelo Distribuidor):

Detentor:		Carimbo do estabelecimento:
Modelo:	N.º série:	
Estabelecimento:	Data de compra:	

O fiador e o importador do seu eletrodoméstico é: BEKO ELECTRONICS ESPAÑA S.L. Calle Provenza nº 388 3º Barcelona 08025, Espana. O produto foi fabricado por ARÇELIK A.S (Arçelik A.S.Sütlüce Karaağaç Cad. No:2-6 34445 Beyoğlu, Istanbul, Turquia).

Conheça-nos melhor na nossa página: www.beko.es. Conserve este documento, é importante para si.

Proszę najpierw przeczytać instrukcję obsługi.

Szanowni Klienci!

Dziękujemy za wybranie produktu firmy Beko. Mamy nadzieję, że wyrób ten, wyprodukowany przy użyciu najnowszych technologii wysokiej jakości, okaże się w najwyższym stopniu zadowalający. Przed użyciem urządzenia należy uważnie przeczytać całą instrukcję obsługi oraz towarzyszące jej dokumenty i zachować ją do wglądu na przyszłość. Przekazując wyrób innemu użytkownikowi, proszę oddać mu również niniejszą instrukcję. Proszę przestrzegać wszystkich ostrzeżeń i informacji w tej instrukcji obsługi.

1. Pokrywa koszyka z filtrem
2. Koszyk z filtrem
3. Wziernik poziomu wody
4. Naczynie na wodę
5. Drip-stop
6. Szklany dzbanek
7. Przełącznik Wł./Wył.
8. Płytką grzewcza

Akcesoria

Łyżeczka-miarka do kawy

Znaczenie symboli

W niniejszej instrukcji stosuje się następujące symbole:



Ważne informacje i przydatne wskazówki dotyczące użytkowania.



OSTRZEŻENIE: Ostrzeżenia dotyczące sytuacji zagrażających bezpieczeństwu, życiu i mieniu.



Materiały te przeznaczone są do kontaktu z żywnością.

Dane techniczne

Zasilanie: 220-240 V~, 50 -60Hz

Moc: 900 W

Automatyczne wyłączenie: 30 minut

Zastrzega się prawo do wprowadzania modyfikacji konstrukcji i danych technicznych.

Wartości podane w oznaczeniach umieszczonych na tym urządzeniu lub w innych dostarczanych wraz z nim materiałach drukowanych uzyskano w warunkach laboratoryjnych zgodnie z obowiązującymi normami. Wartości te mogą się różnić w zależności od użytkowania urządzenia i warunków w jego otoczeniu.



Urządzenie zostało wyprodukowane w bezpiecznych dla środowiska, nowoczesnych zakładach.

Wyrób zgodny z Dyrektywą WEEE.



Nie zawiera bifenyli polichlorowanych (PCB).

1 Ważne instrukcje zachowania bezpieczeństwa i ochrony środowiska naturalnego

Przed użyciem tego urządzenia prosimy uważnie przeczytać tę instrukcję obsługi! Prosimy przestrzegać wszystkich instrukcji zachowania bezpieczeństwa, aby uniknąć szkód z powodu nieprawidłowego użytkowania! Instrukcję tę należy zachować do wglądu w przyszłości. Przy przekazaniu tego urządzenia komuś innemu należy przekazać także tę instrukcję.

1.1 Ogólne zasady zachowania bezpieczeństwa

- Urządzenie to przeznaczone jest wyłącznie do użytku domowego w takich miejscach, jak:
 - sklepy, biura i kuchnie dla personelu w innych miejscach pracy;
 - gospodarstwa rolne;
 - hotele, motele i inne miejsca zamieszkania (przez gości);
 - pensjonaty.
- Urządzenie służy wyłącznie do użytku prywatnego. Nie jest przeznaczone do użytku komercyjnego.

- Nie używaj tego urządzenia w łazience.
- Sprawdź, czy napięcie na tabliczce znamionowej jest takie samo, jak w sieci w Twoim domu. Jedynym sposobem odłączenia tego urządzenia od zasilania jest wyjęcie wtyczki z gniazdka.
- Dodatkową ochronę zapewni podłączenie urządzenia do domowego wyłącznika z bezpiecznikiem o znamionowym prądzie zwarciovym nie większym niż 30 mA. Należy skorzystać z pomocy elektryka.
- Urządzenia, przewodu zasilania ani wtyczki nie wolno zanurzać w wodzie lub w innym płynie. Nie należy myć go wodą bieżącą, ani jakiegokolwiek jego część myć w zmywarce. Tylko koszyk z filtrem można bezpiecznie myć na górnej półce w zmywarce lub wodą z płynem do mycia naczyń.
- Uvijek držite uređaj i njegov kabel izvan doseg a djece mlađe od 8 godina.

1 Ważne instrukcje zachowania bezpieczeństwa i ochrony środowiska naturalnego

- Po zakończeniu użytkowania tego urządzenia, przed jego czyszczeniem, przed wyjściem z pokoju, lub w razie awarii wyjmij wtyczkę z gniazdka. Nie wolno wypinać z gniazda ciągnąc za przewód zasilający.
 - Aby zapobiec uszkodzeniu przewodu zasilania nie wolno dopuścić do jego ściskania, zginania ani ocierania o ostre krawędzie.
 - Ustaw pokrywkę urządzenia w taki sposób, aby skierować gorącą parę na zewnątrz.
 - Trzymaj przewód zasilający z dala od gorących powierzchni i otwartego ognia.
 - Nie używaj przedłużaczy razem z tym urządzeniem.
 - Urządzenia tego nie wolno używać, jeśli przewód zasilający lub ono samo są uszkodzone
 - Sprzęty gospodarstwa domowego firmy BEKO spełniają obowiązujące normy bezpieczeństwa, a zatem jeśli urządzenie lub przewód zasilający ulegną uszkodzeniu, należy je naprawić lub wymienić w autoryzowanym serwisie, aby uniknąć wszelkich zagrożeń.
- Błędna lub niefachowa naprawa może być niebezpieczna i powodować zagrożenie dla użytkowników.
- W żadnym przypadku nie wolno demontować tego urządzenia. Gwarancja na urządzenie nie obejmuje uszkodzeń spowodowanych nieprawidłowym obchodzeniem się z nim.
 - Urządzenie to należy chronić przed dostępem dzieci.
 - Urządzenie to mogą używać dzieci ośmioletnie i starsze oraz osoby o ograniczonej sprawności fizycznej, zmysłowej i umysłowej lub bez doświadczenia i wiedzy, jeśli są pod nadzorem lub poinstruowano je co do jego użytkowania w bezpieczny sposób i rozumieją związane z tym zagrożenia. Dzieci nie mogą bawić się tym urządzeniem. Używać dzieci ośmioletnie i starsze bez nadzoru nie mogą go czyścić ani konserwować.
 - Dzieci bez nadzoru nie mogą czyścić tego urządzenia ani konserwować go.

1 Ważne instrukcje zachowania bezpieczeństwa i ochrony środowiska naturalnego

- Przed pierwszym użyciem tego urządzenia starannie oczyść wszystkie części, które stykają się z wodą lub kawą. Szczegóły znajdziesz w rozdziale "Czyszczenie i konserwacja".
- Przed podłączeniem ekspresu do zasilania i założeniem wszystkich części należy wysuszyć go i wszystkie jego akcesoria.
- Nie należy używać tego ekspresu, ani stawiać żadnej jego części na gorących powierzchniach, takich jak palniki gazowe, płytki grzejne, czy nagrany piekarnik, ani w pobliżu nich.
- Nie używaj tego urządzenia do celów niezgodnych z jego przeznaczeniem. Ekspres do kawy służy do parzenia kawy. Nie używać go do podgrzewania żadnych innych płynów ani żywności w puszkach, słojach i butelkach.
- Nigdy nie wolno używać tego urządzenia w pobliżu przedmiotów ani materiałów łatwopalnych i palnych.
- Razem z ekspresem można stosować wyłącznie dostarczone z nim części.
- Nie wolno dotykać urządzenia mokrymi lub wilgotnymi dłońmi.
- Zawsze używać urządzenie na stabilnej, płaskiej, czystej i nieśliskiej powierzchni.
- Zadbaj, aby podczas używania tego urządzenia nie doszło do przypadkowego wypięcia przewodu zasilania ani potknięcia się o niego.
- Urządzenie ustawiać tak, aby zawsze był możliwy dostęp do niego.
- Aby uniknąć oparzenia, należy unikać kontaktu z gorącymi powierzchniami chwytać dzbanek thermo za ucho. Podczas każdego użytkowania dzbanek thermo nagrzewa się.
- Nie wolno ruszać urządzenia, dopóki w dzbanku thermo nadal jest gorący płyn lub jeśli urządzenie jest nadal gorące.
- Jeśli woda nie wycieka z koszyka z filtrem podczas pracy, odłącz urządzenie od zasilania i pozostaw je na 10 minut do ostygnięcia, po czym otwórz pokrywę filtra i sprawdź.

1 Ważne instrukcje zachowania bezpieczeństwa i ochrony środowiska naturalnego

- W trakcie parzenia nie otwiera się pokrywki ani koszyka z filtrem.
- Nie należy napełniać ekspresu ponad wskaźnik poziomu maksymalnego. W przypadku napełnienia powyżej maksymalnego poziomu, wody wypływa z urządzenia przez spust bezpieczeństwa.
- Nigdy nie wolno używać urządzenia, jeśli parzenie lub podgrzewania kawy nie jest konieczne.
- Ekspres napełnia się wyłącznie chłodną i świeżą wodą pitną.
- Urządzenia tego nie wolno używać razem z zewnętrznym zegarem lub osobnym systemem zdalnego sterowania.
- Używaj dzbanka thermo wyłącznie z ekspresem do kawy.
- Nie należy używać ekspresu bez nalania doń wody.
- Nie należy używać dzbanka thermo pękniętego, ani z poluzowanym lub uszkodzonym uchem.

2 Obsługa

2.1 Parzenie kawy



Najlepszą kawę można uzyskać przyrządzając jednocześnie co najmniej 4 porcje.



Aby poprawić izolację cieplną, zalecamy przepłukać garnek gorącą wodą przed rozpoczęciem procesu parzenia.



Używaj tylko czystej, chłodnej i świeżej wody pitnej.



Z tyłu zbiornika na wodę jest otwór spustowy, który zapobiega przekroczeniu pojemności ekspresu do kawy. Jeśli doleje się zbyt wiele wody, wycieknie z tyłu urządzenia.



OSTRZEŻENIE: Funkcja przerywania kapania będzie działać nieprawidłowo, lub jeśli dzbanek będzie nieprawidłowo ustawiony. Może to spowodować przelanie gorącej wody lub kawy.



Parzenie można przerwać w każdej chwili ponownym naciśnięciem przycisku Zał./Wył. (7).



Ekspres wyposażony jest w mechanizm przerywania kapania, umieszczony pod koszykiem z filtrem (2), który pozwala szybko wyjąć dzbanek (6) aby nalać kawę, zanim woda w urządzeniu przestanie płynąć.



OSTRZEŻENIE: Jednakże staraj się stawiać dzbanek (6) naprzecisk programowania na krótko (maks. 30 sekund). W przeciwnym razie zaparzona kawa może przelewać się z filtru. Jeśli dzbanek ma się znajdować poza urządzeniem dłużej niż 30 sekund, urządzenie należy wyłączyć.



OSTRZEŻENIE: Podczas parzenia kawy, nigdy nie otwieraj (3) koszyka z filtrem, nawet jeśli woda już nie kapie z filtra. Z koszyka z filtrem może się wylać bardzo gorąca woda lub kawa i spowodować obrażenia.



OSTRZEŻENIE: Jeśli po kilku sekundach z koszyka z filtrem nie wyciekła woda/ kawa, (3) gdy dzbanek (6) stoi w swym przycisk programowania natychmiast wyjmij wtyczkę przewodu zasilającego z gniazdka i odczekaj 10 sekund zanim otworzysz i sprawdzisz koszyk z filtrem (2).



OSTRZEŻENIE: Po zakończeniu parzenia kawy i gdy wskaźnikiem „10” (5) jest pusty, w koszyku z filtrem w dalszym ciągu znajduje się gorący płyn (3). Odczekaj, aż cały płyn spłynie do dzbanka (6).



Gorącą kawę można trzymać w dzbanku (6) aż do 1 godziny.



Jeśli chcesz parzyć dalej, powtarzaj kroki od 1 do 12. Pomiedzy parzeniami pozwól ekspresowi stygnąć przez co najmniej 15 minut.

2 Obsługa

Rady praktyczne i wskazówki

- Aby zapobiec osadzeniu się kamienia, używaj wody zmiękczonej lub filtrowanej.
- Zapas kawy przechowuj w chłodnym i suchym miejscu. Po otwarciu paczki z kawą ponownie zamknij ją szczelnie, aby nie wietrzała.
- Kawy używaj tylko raz, bo potem traci smak.
- Nie zaleca się podgrzewania kawy, bo najlepiej smakuje zaraz po zaparzeniu.

3 Informacja



OSTRZEŻENIE: Do czyszczenia ekspresu nie wolno używać benzyny, rozpuszczalników ani szorstkich proszków do czyszczenia, przedmiotów metalowych ani twardych szczotek.



OSTRZEŻENIE: Urządzenia tego ani przewodu zasilającego, nie wolno wkładać do wody ani żadnego innego płynu.



Przed użyciem tak oczyszczonego urządzenia dokładnie wytrzyj do sucha wszystkie jego części miękkim ręcznikiem.



Zamiast środka do usuwania kamienia można użyć octu lub soku z cytryny.

3.1 Przechowywanie

- Jeśli jest planowane nieużywanie tego urządzenia przez dłuższy czas, należy starannie je przechować. Upewnić się, czy urządzenie jest odłączone od zasilania i zupełnie suche.
- Przechowuj toster w chłodnym i suchym miejscu. Urządzenie to należy chronić przed dostępem dzieci.

3.2 Przenoszenie i transport

- Urządzenie należy przenosić i transportować w oryginalnym opakowaniu. Zabezpiecza ono urządzenie przed fizycznymi uszkodzeniami.
- Nie wolno umieszczać ciężkich ładunków na urządzeniu lub opakowaniu. Może to spowodować uszkodzenie żelazka parowego.
- Upuszczenie żelazka może spowodować jego awarię lub trwałe uszkodzenie.

3.3 Zgodność z dyrektywą WEEE i usuwanie odpadów:



Niniejszy wyrób jest zgodny z dyrektywą Parlamentu Europejskiego i Rady (2012/19/WE). Wyrób ten oznaczony jest symbolem klasyfikacji zużytych urządzeń

elektrycznych i elektronicznych (WEEE).

PWyrób ten wykonano z części i materiałów wysokiej jakości, które mogą być odzyskane i użyte jako surowce wtórne. Po zakończeniu użytkowania nie należy pozbywać się go razem z innymi odpadkami domowymi. Należy przekazać go do punktu zbiórki urządzeń elektrycznych i elektronicznych na surowce wtórne. Aby dowiedzieć się, gdzie jest najbliższy taki punkt, prosimy skonsultować się z władzami lokalnymi.

3.4 Zgodność z dyrektywą RoHS:

Niniejszy wyrób jest zgodny z dyrektywą Parlamentu Europejskiego i Rady RoHS (Ograniczenie użycia substancji niebezpiecznych) (2011/65/WE). Nie zawiera szkodliwych i zakazanych materiałów, podanych w tej dyrektywie.

3.5 Informacje o opakowaniu



Opakowanie tego wyrobu wykonano z materiałów nadających się do recyklingu, zgodnie z naszym ustawodawstwem krajowym. Nie wyrzucaj materiałów opakowaniowych do śmieci wraz z innymi odpadkami domowymi. Oddaj je w jednym z wyznaczonych przez władze lokalne punktów zbiórki materiałów opakowaniowych.

Warunki gwarancji Beko S.A- (małe urządzenia AGD)

BEKO spółka akcyjna z siedzibą w Warszawie (02-819), przy ulicy Puławskiej 366, wpisana do rejestru przedsiębiorców prowadzonego przez Sąd Rejonowy dla m.st. Warszawy w Warszawie, XIII Wydział Gospodarczy Krajowego Rejestru Sądowego, pod numerem: 0000078147 (dalej: „BEKO”) udziela gwarancji jakości (dalej: „Gwarancja”) na wprowadzone przez BEKO do obrotu na terenie Polski produkty marki BEKO (dalej: „Urządzenia”) osobom, które nabyły te produkty („Użytkownik”) na następujących warunkach:

I. ZAKRES OCHRONY.

1. BEKO gwarantuje, że Urządzenie zakupione przez Użytkownika jest wolne od wad produkcyjnych lub materiałowych, powstałych z przyczyn tkwiących w tym Urządzeniu (dalej: „Wada”), które ujawnią się w ciągu terminu określonego w części II. niniejszych Warunków Gwarancji (dalej: „Okres Gwarancyjny”).
2. W razie ujawnienia się Wady Produktu w trakcie Okresu Gwarancyjnego, zostanie ona usunięta na koszt BEKO w sposób uzależniony od właściwości wady, na zasadach i w zakresie określonym w niniejszych Warunkach Gwarancji.
3. BEKO zobowiązuje się do usunięcia Wady poprzez dokonanie nieodpłatnej naprawy lub wymiany Urządzenia, bądź też reklamacja zgłoszona na podstawie niniejszych Warunków Gwarancji zostanie rozpoznana w inny sposób uzgodniony przez BEKO i Użytkownika.
4. Udzielona gwarancja jest ważna na terytorium Rzeczypospolitej Polskiej.

II. CZAS TRWANIA GWARANCJI.

1. Okres Gwarancyjny wynosi 24 miesiące licząc od daty zakupu Urządzenia przez pierwszego Użytkownika, z zastrzeżeniem wynikającym z punktu 2 poniżej.
2. Udzielona gwarancja nie obejmuje Urządzeń zakupionych później niż 36 miesięcy licząc od daty produkcji Urządzenia zgodnie z numerem seryjnym znajdującym się na tabliczce znamionowej Urządzenia.

III. PROCEDURA ZGŁOSZENIA REKLAMACYJNEGO.

1. Wady Urządzenia ujawnione w Okresie Gwarancyjnym będą usuwane pod warunkiem przedstawienia przez Użytkownika dowodu zakupu tego Urządzenia zawierającego oznaczenia niezbędne do jego identyfikacji (model, datę zakupu).
2. Uprawnienia wynikające z niniejszych Warunków Gwarancji mogą być zrealizowane przez Użytkownika wyłącznie w Autoryzowanych Punktach Serwisowych BEKO (dalej: „Serwis”) po uprzednim dokonaniu zgłoszenia na Infolinii BEKO pod numerem telefonu: 62 766 77 70. Lista wszystkich lokalizacji Serwisu dostępna jest na stronie internetowej BEKO www.beko.pl
3. Urządzenie powinno być odpowiednio zapakowane i zabezpieczone przez Użytkownika na czas transportu do punktu serwisowego Beko.
4. Urządzenie do zabudowy meblowej powinno być udostępnione do naprawy przez Użytkownika lub Sprzedawcę w sposób umożliwiający przystąpienie do jego naprawy przez pracowników Serwisu Beko.
5. Wady Urządzenia będą usunięte w terminie 21 dni od daty zgłoszenia Wady na Infolinii BEKO.
6. Jeżeli część zamienna wymieniana w ramach uprawnień wynikających z niniejszych Warunków Gwarancji Urządzenia jest sprowadzana z zagranicy, termin naprawy, o którym mowa w punkcie 5 powyżej, może ulec wydłużeniu jednak, nie więcej niż do 30 dni licząc odpowiednio od daty zgłoszenia Wady na Infolinii BEKO. BEKO zastrzega, że w wyjątkowych przypadkach, gdy Wada nie wpływa na funkcjonowanie Urządzenia, dopuszczalne jest przekroczenie terminu 30 dni opisanego w zdaniu poprzedzającym. Informacje o spodziewanych terminach napraw dostępne są na Infolinii BEKO pod numerem 62 766 77 70.
7. Po usunięciu Wady, Urządzenie zostanie dostarczone Użytkownikowi na koszt BEKO.

IV. WYŁĄCZENIA.

1. Warunkiem skorzystania z niniejszych Warunków Gwarancji jest:
 - a. użytkowanie Urządzenia zgodnie z Instrukcją Obsługi dołączoną do tego Urządzenia i jego przeznaczeniem, jak również odpowiednie czyszczenie i konserwację Urządzenia;

- b. użytkowanie w warunkach indywidualnego gospodarstwa domowego. Urządzenie nie jest używane do celów prowadzenia działalności gospodarczej lub w zastosowaniach eksploatacji masowej, w szczególności w gastronomicznej działalności hoteli, restauracji i innych obiektów turystyczno-rekreacyjnych lub zbiorowego żywienia.
- c. stosowanie osprzętu zalecanego przez producenta;
- d. brak ingerencji w Urządzenie przez osoby do tego nieupoważnione;
- e. brak ingerencji w tabliczkę znamionową z numerem seryjnym Urządzenia.

2. Udzielona przez Beko Gwarancja nie obejmuje:

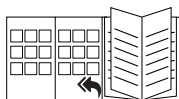
- a. wad powstałych z przyczyn innych niż tkwiące w Urządzeniu;
- b. czynności przewidzianych w Instrukcji Obsługi, do wykonania których zobowiązany jest Użytkownik Urządzenia we własnym zakresie i na swój koszt, w tym: instruktażu dotyczącego obsługi Urządzenia, instalacji oraz regulacji urządzenia.
- c. usterek powstałych w wyniku nieprawidłowego lub niewłaściwego użytkowania, niedbalstwa, przypadkowego uszkodzenia Urządzenia, nieodpowiedniego napięcia prądu lub dokonania jakichkolwiek zmian, które mają wpływ na niewłaściwe działanie Urządzenia, i które naprawiane były przez osoby nieupoważnione, używania instalacji niezgodnych z odpowiednimi Polskimi Normami i innych niż wymienione w Instrukcji Obsługi Urządzenia;
- d. uszkodzeń mechanicznych, termicznych, chemicznych, korozji, innych uszkodzeń spowodowanych działaniem lub zaniedbaniem Użytkownika lub powstałych na skutek działania sił zewnętrznych (do których zalicza się w szczególności wyładowania atmosferyczne, skoki napięcia, wszystkiego rodzaju awarie domowej instalacji wodno-kanalizacyjnej, itp.), a także powstałych na skutek przedostania się zanieczyszczeń lub ciał obcych do Urządzenia.
- e. zakamienienia (proces odkamieniania musi być przeprowadzany zgodnie z instrukcją obsługi z użyciem odpowiednich środków czyszczących)
- f. elementów ze szkła, plastiku oraz porcelany;
- g. odbarwień Urządzenia lub poszczególnych jego części;
- h. usterek powstałych w wyniku niewłaściwego montażu Urządzenia w zabudowie meblowej, niezgodnego z Instrukcją Obsługi Urządzenia lub innymi wytycznymi dotyczącymi montażu sprzętu w zabudowie meblowej określonymi przez Producenta;

- i. usterek powstałych na skutek przechowywania i użytkowania Urządzenia w warunkach, które są niezgodne z normalnymi warunkami domowymi określonymi wymaganiami powszechnie obowiązujących przepisów prawa i odpowiednich Polskich Norm.

V. POZOSTAŁE POSTANOWIENIA.

Niniejsze warunki gwarancji mają zastosowanie do Urządzeń zakupionych od dnia 25.12.2014 r. Gwarant oświadcza, że niniejsza Gwarancja jest udzielana

Użytkownikowi dodatkowo i nie wyłącza, nie ogranicza ani nie zawiesza uprawnień Użytkownika wynikających z przepisów o rękojmi za wady rzeczy sprzedanej na podstawie Kodeksu cywilnego.



Informacje dotyczące pierwszego użycia, ogólnego użytkowania oraz czyszczenia znajdują się na okładce instrukcji obsługi.

Vă rugăm să citiți mai întâi acest manual de utilizare!

Stimați clienți,

Vă mulțumim pentru selectarea unui produs Beko. Sperăm să obțineți cele mai bune rezultate de la produsul dumneavoastră, care a fost fabricat la o calitate înaltă și cu tehnologii performante. În acest scop, vă rugăm să citiți cu grijă și în întregime acest manual de utilizare și toate celelalte documente însoțitoare înainte de a utiliza produsul și să le păstrați pentru consultări ulterioare. Dacă transmiteți produsul altei persoane, oferiți-i și manualul de utilizare. Respectați toate avertismentele și informațiile din manualul de utilizare.

1. Protecție coș de filtrare
2. Coș de filtrare
3. Indicator nivel apă
4. Rezervor de apă
5. Oprire picurare
6. Vas de sticlă
7. Buton Pornit/Oprit
8. Suport pentru

Accesorii

Linguriță de măsurare a cafelei

Semnificația simbolurilor

Următoarele simboluri sunt utilizate în diverse părți ale acestui manual de utilizare:



Informații importante și sfaturi utile cu privire la utilizare.



AVERTISMENT: Avertismente pentru situații periculoase privitoare la siguranța vieții și a proprietății



Materialele sunt destinate de a fi în contact cu alimentele.

Date tehnice

Tensiune de alimentare:

220-240 V~, 50-60Hz

Putere: 900 W

Auto oprit: 30 min

Modificări tehnice și de proiectare rezervate.

Valorile care sunt declarate pe eticheta produsului aplicată pe aparatul dumneavoastră sau alte documente imprimate furnizate cu acesta reprezintă valorile care au fost obținute în laborator conform standardelor corespunzătoare. Aceste valori pot varia în funcție de utilizarea produsului și condițiile ambientale.



Acest produs a fost fabricat în uzine prietenoase cu mediul înconjurător și de ultimă generație.

Conform Directivei WEEE.



Nu conține PCB.

1 Instrucțiuni importante pentru siguranță și mediu înconjurător

Vă rugăm să citiți cu atenție manualul de instrucțiuni înainte de utilizarea produsului! Respectați toate instrucțiunile de siguranță pentru evitarea pericolele datorate unei utilizări necorespunzătoare!

Păstrați manualul de instrucțiuni pentru o viitoare utilizare. Dacă produsul va fi încredințat unei terțe părți, atunci și manualul de instrucțiuni trebuie încredințat.

1.1 Siguranță generală

- Acest aparat este destinat utilizării în scopuri casnice, în locuri cum ar fi:
 - Bucătării pentru personal în magazine, birouri sau alte medii de lucru;
 - Ferme,
 - De către clienți în hoteluri, moteluri și alte locuri de locuit,
 - Locuri pentru dormit și luat micul dejun.
- Acest produs este destinat pentru a fi utilizat în scop casnic și aplicații similare.
- Nu utilizați produsul în baie.
- Verificați dacă tensiunea principală menționată pe pe eticheta de clasificare corespunde cu tensiunea dumneavoastră locală. Singura cale pentru deconectarea produsului de la priză este să scoateți ștecherul.
- Pentru protecție suplimentară, acest produs trebuie să fie conectat la o siguranță de protecție de 30 mA. Consultați electricianul pentru sfaturi.
- Nu imersați produsul, cablul de alimentare sau ștecherul în apă sau alte lichide. Nu mențineți aparatul sub apă curentă și nu curățați nicio componentă în mașina de spălat vase. Doar coșul de filtrare poate fi curățat în siguranță pe raftul superior al mașinii de spălat sau cu apă și lichid de spălare.
- Deconectați cablul de alimentare după utilizarea produsului, înainte de curățarea produsului, înainte de părăsirea camerei sau în timpul apariției unei defecțiuni. Nu deconectați ștecherul de alimentare prin tragerea de cablu.

1 Instrucțiuni importante pentru siguranță și mediu înconjurător

- Nu apăsați sau arcuiți cablul de alimentare și nu-l trageți peste marginile tăioase pentru prevenirea oricărei avarii.
- Mențineți cablul de alimentare departe de suprafețele fierbinți și flăcările deschise.
- Nu utilizați un prelungitor atunci când utilizați produsul.
- Nu utilizați niciodată produsul dacă cablul de alimentare sau produsul este avariata.
- Dacă cablul de alimentare este avariata, acesta trebuie să fie înlocuit de către producător, centrul de service sau o persoană calificată similar pentru prevenirea apariției pericolului.
- Produsele noastre BEKO sunt corespunzătoare cu standardele de siguranță aplicabile; dacă produsul sau cablul de alimentare este avariata, acesta trebuie să fie reparat sau înlocuit de către un centru de service pentru evitarea oricărui pericol. Lucrările de reparații greșite sau efectuate de persoane necalificate pot produce pericole sau riscuri ale utilizatorului.
- Nu demontați produsul sub niciun fel de circumstanțe. Nu sunt acceptate solicitări de garanție pentru avarii cauzate de manevrarea incorectă a produsului.
- Întotdeauna mențineți produsul departe de copii.
- Acest produs poate fi utilizat de copii cu vârsta mai mare de 8 ani și de persoanele care au capacități fizice, perceptivă sau mentale reduse sau de către persoanele care nu au experiență sau cunoștințe, atât timp cât aceștia sunt supravegheați și au fost instruiți referitor la utilizarea în siguranță a produsului și a pericolelor întâlnite. Copii nu trebuie să se joace cu produsul.
- Lucrările de curățare și întreținere nu trebuie să fie efectuate de către copii doar dacă aceștia au o vârstă mai mare de 8 ani și sunt supravegheați.
- Mențineți produsul și cablul său de alimentare departe de copii cu vârsta de sub 8 ani.

1 Instrucțiuni importante pentru siguranță și mediu înconjurător

- Înainte de utilizarea produsului pentru prima dată, curățați cu atenție toate componentele care vin în contact cu apa sau cafeaua. Vă rugăm să consultați detaliile complete din secțiunea "Curățare și întreținere".
- Dacă în timpul funcționării aparatului, apa nu picură din coșul de filtrare, deconectați produsul și lăsați-l să se răcească timp de 10 minute, apoi deschideți protecția filtrului și verificați-o.
- Poziționați capacul aparatului, astfel încât aburul să nu fie direcționat către dvs.
- După curățare, uscați produsul și toate componentele înainte de a-l conecta la priza principală și înainte de a atașa componentele.
- Nu utilizați sau plasați orice componentă al acestui produs pe sau lângă suprafețe fierbinți cum ar fi un arzător de gaz, arzător electric sau cuptor încălzit.
- Nu utilizați produsul pentru altceva decât uzul destinat. Cafetieră este proiectată pentru prepararea cafelei. Nu utilizați fierbătorul pentru a fierbe și încălzi orice alte lichide învelite în aluminiu, în borcan sau în sticlă.
- Nu utilizați niciodată produsul în sau lângă locuri și materiale combustibile sau inflamabile.
- Utilizați produsul doar cu componentele furnizate.
- Nu utilizați niciodată produsul cu mâinile umede.
- Întotdeauna utilizați produsul pe o suprafață stabilă, dreaptă, curată și aderentă.
- Asigurați-vă că cablul de alimentare nu poate fi scos accidental din priză sau că o persoană se poate împiedica de el atunci când produsul este utilizat.
- Plasați produsul într-o poziție în așa fel încât ștecherul este întotdeauna accesibil.
- Evitați contactul cu suprafețele fierbinți și mențineți vas de sticlă de mâner deoarece există pericolul de arsură. În timpul utilizării, vas de sticlă devine fierbinte.
- Nu mișcați produsul în timp ce există lichid fierbinte în vas de sticlă sau dacă produsul este încă fierbinte.

1 Instrucțiuni importante pentru siguranță și mediu înconjurător

- Nu deschideți protecția sau coșul de filtrare în timpul procesului de preparare.
- Nu umpleți niciodată produsul peste indicatorul maxim de nivel. Dacă produsul este umplut peste nivelul maxim, apa se revarsă din produs prin intermediul unei evacuări de siguranță.
- Nu utilizați niciodată produsul dacă pregătirea sau menținerea caldă a cafelei nu este necesară.
- Umpleți aparatul doar cu apă potabilă rece și proaspătă.
- Acest produs nu trebuie utilizat cu un ceas exterior sau un sistem separat de control prin telecomandă.
- Utilizați vas de sticlă doar cu cafetiera.
- Nu utilizați niciodată produsul fără apă în interiorul acestuia.
- Nu utilizați un vas termic sau un vas termo cu un mâner nesigur sau slăbit.

2 Utilizarea

2.1 Prepararea cafelei



Pentru o retenție îmbunătățită a căldurii, noi recomandăm ca dumneavoastră să clătiți vasul cu apă caldă înainte de începerea procesului de preparare.



Utilizați doar apă potabilă curată, rece și proaspătă.



În partea posterioară al rezervorului de apă există un orificiu de evacuare pentru prevenirea depășirii capacității cafetierei. Dacă dumneavoastră adăugați prea multă apă, aceasta va fi evacuată prin intermediul orificiului de evacuare amplasat în partea posterioară al produsului.



AVERTISMENT: Dacă vas de sticlă (6) nu este plasat corespunzător, funcția oprire a picurării nu va funcționa corespunzător. Aceasta va cauza ca apa caldă sau cafeaua fierbinte să se reverse.



Procesul de preparare al cafelei poate fi oprit în orice moment prin apăsarea butonului Pornit/Oprit (7) încă o dată.



Produsul este echipat cu un opritor de picurare (5) localizat sub coșul de filtrare (3) și permite ca dumneavoastră să scoateți pentru puțin timp vas de sticlă (6) și să turnați cafeaua înainte ca apa să-și refinalizeze circuitul prin aparat.



AVERTISMENT: Asigurați-vă că plasați rapid vas de sticlă (6) în locașul acestuia (max. 30 secunde). În caz contrar, cafeaua pregătită din filtru se poate vărsa. Dacă dumneavoastră doriți să utilizați vasul termo pentru mai mult de 30 de secunde, opriți produsul.



AVERTISMENT: Nu scoateți niciodată coșul de filtrare (3) în timpul procesului de preparare chiar dacă apa nu este evacuată din filtru. Apa foarte fierbinte sau cafeaua poate revărsa din coșul de filtrare și cauza arsuri.



AVERTISMENT: Dacă apa/cafeaua nu este evacuată din coșul de filtrare (3) după câteva secunde în care vas de sticlă (6) este montat corespunzător în locașul acestuia decuplați imediat produsul și așteptați 10 minute înainte de a deschide și verifica coșul de filtrare (3).



AVERTISMENT: În momentul când procesul de preparare se încheie și indicatorului nivelului de apă împreună cu semnul "10" (5) este gol, acesta înseamnă că încă va fi lichid fierbinte în coșul de filtrare. (3). Așteptați câteva minute pentru ca restul lichidului să picure în interiorul vas de sticlă (6).



Puteți ține aparatul conectat la priză chiar dacă procesul este complet. Astfel, cafeaua se poate păstra caldă. Odată ce procesul de pregătire este complet, aparatul poate fi deconectat automat de la priză după 30 de minute, chiar dacă nu îl închideți.

2 Utilizarea



Dacă dumneavoastră doriți să continuați procesul de preparare, repetați procedura începând procedura de la 1 la 12. Permiteți-i produsului să se răcească cel puțin 15 minute între fiecare proces de preparare.

Sfaturi și ponturi

- Pentru prevenirea acumulării de calcar, utilizați apă mai puțin dură sau filtrată.
- Depozitați cafeaua neutilizată într-o loc uscat și răcoros. După deschiderea unui pachet de cafea, resigilați-l pentru a-și menține prospețimea.
- Nu utilizați sedimentele de cafea din filtru deoarece acest lucru poate reduce aroma.
- Reîncălzirea cafelei nu este recomandată deoarece cafeaua ajunge la aroma maximă imediat după preparare.

3 Informații



AVERTISMENT: Nu utilizați niciodată solvenți pe bază de petrol, substanțe abrazive, obiecte metalice sau perii dure pentru a curăța produsul.



AVERTISMENT: Nu introduceți niciodată produsul sau cablul de alimentare în apă sau alt lichid.



Înainte de utilizarea produsului după curățare, uscați toate componentele cu grijă utilizând un prosop moale.



De asemenea, dumneavoastră puteți utiliza oțet alb sau suc de lămâie în loc de detratant comercial.

3.1 Depozitarea

- Dacă dumneavoastră nu intenționați să folosiți produsul pentru o lungă perioadă de timp vă rugăm, să-l depozitați cu grijă. Asigurați-vă că produsul este decuplat și uscat complet.
- Depozitați produsul într-o loc uscat și răcoros. Asigurați-vă că produsul este întotdeauna menținut departe de copii.

3.2 Manevrarea și transportul

- În timpul manevrării și transportului, transportați produsul în ambalajul său original. Ambalajul produsului îl protejează împotriva avariilor fizice.
- Nu plasați sarcini grele pe aparat sau pe ambalaj. Produsul poate fi avariat.
- Scăderea produsului va contribui la nefuncționarea sau cauza avarii permanente.

3.3 Conformitate cu Directiva WEEE și depozitarea la deșeurile de produsul uzat:



Acest produs respectă Directiva UE WEEE (2012/19/UE). Produsul este marcat cu un simbol de clasificare pentru deșeurile electrice și electronice (WEEE).

Acest produs a fost fabricat folosind piese și materiale de înaltă calitate, care pot fi refolosite și reciclate. Nu depozitați produsul uzat împreună cu gunoierul menajer la sfârșitul duratei sale de funcționare. Duceți-l la un centru de colectare pentru reciclarea echipamentelor electrice și electronice. Luați legătura cu autoritățile locale pentru a afla informații despre aceste centre de colectare.

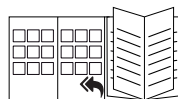
3.4 Conformitate cu Directiva RoHS:

Produsul pe care l-ați achiziționat respectă Directiva UE RoHS (2011/65/UE). Nu conține materiale dăunătoare și interzise specificate în Directivă.

3.5 Informații despre ambalaj



Ambalajul produsului este fabricat din materiale reciclabile conform Legislației Naționale. Ambalajele nu trebuie aruncate împreună cu gunoierul menajer sau alt tip. Duceți-le la punctele de colectare destinate ambalajelor amenajate de către autoritățile locale.



Vă rugăm să consultați ultima pagină a manualului de utilizare pentru secțiunea inițială, secțiunea generală și secțiunea de curățare.



CERTIFICAT DE GARANȚIE

Tensiune de alimentare/frecvență: 230V/50Hz

Importator: ARCTIC S.A., Găești, Dâmbovița, str. 13 Decembrie nr. 210, email: office@arctic.ro

TIP: **Electrocasnice mici de bucătărie - 3 ani** **Cuptor cu microunde - 3 ani**
 Aspirator - 2 ani **Fier de călcat - 2 ani** **Stație de călcat - 2 ani**
Model / Serie:

VĂNZĂTOR

Nr. factură: Data:

Vânzător (firma, localitatea):

CUMPĂRĂTOR

Nume Localitatea

Str. Nr. Bloc Sc. Et. Ap.

Județ Telefon E-mail

S-a efectuat proba de funcționare a aparatului, s-a prezentat modul de folosire, s-au predat instrucțiunile de utilizare și toate accesoriile. Am primit aparatul în perfectă stare de funcționare.

Stimați clienți,

La cumpărare vă recomandăm să solicitați efectuarea probei de funcționare și să verificați existența instrucțiunilor de utilizare și a accesoriilor. Pentru a putea beneficia de toate avantajele produselor și serviciilor noastre vă rugăm:

- să citiți cu atenție și să respectați recomandările prezentate în "Instrucțiunile de utilizare".

- să păstrați cu grijă acest certificat pentru a-l putea prezenta (împreună cu documentul fiscal de achiziție), personalului SERVICE ARCTIC, la orice sesizare efectuată în perioada de garanție.

Vă mulțumim că ați optat pentru cumpărarea unui produs Beko!

Durata medie de utilizare a produselor BEKO este de 5 ani!

Perioada de garanție legală de conformitate este de 2 ani de la intrarea produsului în posesia consumatorului.

Perioada de garanție comercială este de 3 ani de la intrarea produsului în posesia consumatorului, include și perioada de garanție legală de conformitate și se acordă pentru următoarele categorii: Electrocasnice mici de bucătărie și Cuptoare cu microunde.

Art. 22, alin. 3-6, din L449/2013, modificata de OG 9/2016:

- (3) Timpul de nefuncționare din cauza lipsei de conformitate apărute în cadrul termenului de garanție prelungește termenul de garanție legală de conformitate și cel al garanției comerciale și curge, după caz, din momentul la care a fost adusă la cunoștința vânzătorului lipsa de conformitate a produsului sau din momentul prezentării produsului la vânzător/unitatea service până la aducerea produsului în stare de utilizare normală și, respectiv, al notificării în scris în vederea ridicării produsului sau predării efective a produsului către consumator.

- (4) Produsele de folosință îndelungată care înlocuiesc produsele defecte în cadrul termenului de garanție vor beneficia de un nou termen de garanție care curge de la data preschimbării produsului.

- (5) Produsele de folosință îndelungată defectate în termenul de garanție legală de conformitate, atunci când nu pot fi reparate sau când durata cumulată de nefuncționare din cauza deficiențelor apărute în termenul de garanție legală de conformitate depășește 10% din durata acestui termen, la cererea consumatorului, vor fi înlocuite de vânzător sau acesta va restitui consumatorului contravaloarea produsului respectiv.

- (6) Termenul de garanție curge de la data intrării bunului respectiv în posesia consumatorului, inclusiv pentru bunurile noi de folosință îndelungată, obținute prin tragere la sorți la tombolare, câștigate la concursuri și similare sau acordate cu reducere de preț ori gratuit de către operatori economici.

Garanția oferită de producător nu exclude garanția de viciu ascuns, conform OG 21/1992 (R2) privind protecția consumatorului și Codul Civil.

beko

Service-ul acestui produs este asigurat de ARCTIC S.A. cu sediul în Găești, Dâmbovița, str. 13 Decembrie nr. 210.
*9010 • www.arctic.ro • e-mail: service@arctic.ro • Program Call Center: Luni - Vineri 08:30 - 20:00;
Sâmbătă 09:00 - 17:00

UNITĂȚILE SERVICE ALE ARCTIC S.A. EXECUTĂ REPARAȚII ÎN TERMENUL DE GARANȚIE ȘI ÎN AFARA ACESTUIA

Nr. crt.	Data Reclamației	Data primirii în reparație	Reparat			Prelungirea termenului de garanție	Efectuarea verificării	
			Programat	Data ridicării aparatului	Cauza întârzierii		SERVICE	CLIENT

CONDIȚIILE DE GARANȚIE LEGALĂ DE CONFORMITATE ȘI GARANȚIE COMERCIALĂ:

1. Garanția se aplică numai dacă documentul fiscal de achiziție împreună cu acest certificat sunt prezentate împreună cu produsul reclamat. Pentru orice defecțiune aparută în perioada de garanție sau post garanție, apeleți la magazinul de unde a fost achiziționat produsul sau direct la Call Center Arctic. Termenul de garanție se prelungește cu timpul scurs de la data semnării defectului și până la data reparației aparatului în stare de funcționare.
2. Prelungirea termenului de garanție se va înscrie în certificatul de garanție de către unitatea SERVICE care a efectuat reparația.
3. Garanția acoperă repararea și/sau înlocuirea pieselor constatate ca defecte (necauzate de consumator) de către tehnicienii Service Arctic.
3. La cumpărare vă recomandăm să solicitați efectuarea probei de funcționare și să verificați existența tuturor accesoriilor și a instrucțiunilor de utilizare. Produsul trebuie să funcționeze corespunzător și să nu prezinte defecte vizibile ale pieselor și accesoriilor.
4. Termenul de realizare a operațiilor de reparare, înlocuire sau întreținere este de 15 zile calendaristice de la data la care cumpărătorul a sesizat defecțiunea la magazinul de unde a achiziționat produsul sau direct la Call Center Arctic.

Reclamațiile referitoare la aspectele prevăzute mai jos, se rezolvă numai contra cost:

- a) nefuncționarea lămpilor de iluminare;
- b) accesoriile care nu au defecte constatate de tehnicienii Service Arctic;
- c) piesele și accesoriile care prezintă (ovitură, zgârieturi, spărturi sau deformări).

PRODUSUL NU BENEFICIAZĂ DE GARANȚIE LEGALĂ DE CONFORMITATE ȘI DE GARANȚIE COMERCIALĂ ÎN URMĂTOARELE CAZURI:

1. Nu au fost respectate instrucțiunile de transport, manipulare, instalare, utilizare și întreținere prescrite.
2. Subansamblurile și accesoriile casetă care se deteriorează în timpul transportului vor fi înlocuite de vânzător (în cazul în care asigură transportul).
3. Garanția nu se acordă subansamblurilor și accesoriilor casetă ale produselor care suferă deteriorări din vina consumatorului.
4. Tensiunea de alimentare are valori care nu se încadrează în limitele prevăzute de standarde (SR EN 501 60).
5. Instalarea electrică a utilizatorului prezintă improvizații sau neconformități.
6. Produsul a fost lovit în altă sclipă decât cea pentru a care a fost proiectat.
7. Produsul a suferit intervenții (reparații, modificări) din partea unor persoane neautorizate de producător.

Drepturile consumatorului sunt cele prevăzute în Legea 449/2003 (R1), modificată și completată de OG 9/2016, și OG 21/1992 (R2). Drepturile consumatorului nu sunt afectate prin garanția comercială oferită.

Si prega di leggere questo manuale prima dell'uso!

Gentile Cliente,

Grazie per aver scelto un prodotto Beko. Ci auguriamo che riesca ad ottenere i risultati migliori da questo prodotto, realizzato con tecnologia all'avanguardia e di alta qualità. Pertanto, prima di utilizzare il prodotto, la preghiamo di leggere con attenzione e per intero il presente manuale e ogni altro documento allegato, conservandoli come riferimento per impieghi futuri. Nel caso cedesse il prodotto ad altre persone, consegni loro anche queste istruzioni. Segua tutte le avvertenze e le informazioni riportate nel manuale utente.

1. Copertura del cestello del filtro
2. Cestello del filtro
3. Indicatore del livello dell'acqua
4. Serbatoio dell'acqua
5. Brocca in vetro
6. Pulsante di accensione/spengimento
7. Salvagocce
8. Piastra riscaldante

Accessori

Cucchiaino per misurazione caffè

Significato dei simboli

I seguenti simboli sono utilizzati in diverse sezioni del presente manuale:



Informazioni importanti e suggerimenti utili sull'utilizzo.



AVVERTENZA: Avvisi in merito a situazioni pericolose per la sicurezza di persone e cose.



I materiali sono concepiti per entrare a contatto con alimenti.

Dati tecnici

Alimentazione:

220-240 V~, 50-60Hz

Potenza: 900 W

Spegnimento automatico: 30 min

Modifiche agli aspetti tecnici e progettuali riservate.

I valori dichiarati e affissi al dispositivo o gli altri documenti stampati e allegati rappresentano i valori ottenuti in laboratorio in accordo agli standard del settore. Tali valori possono variare a seconda dell'impiego del dispositivo e delle condizioni ambientali.



Questo prodotto è stato realizzato in impianti all'avanguardia e rispettosi dell'ambiente.

Conforme alla Direttiva RAEE.



Non contiene PCB.

1 Istruzioni importanti per la sicurezza l'ambiente

Questa sezione contiene istruzioni di sicurezza che consentono di prevenire il pericolo di lesioni personali o di danni materiali. L'inosservanza di queste istruzioni invalida la garanzia accordata.

1.1 Sicurezza generale

- Questo dispositivo risulta conforme agli standard di sicurezza internazionali.
- Questo apparecchio può essere utilizzato da bambini a partire dagli 8 anni e da persone con capacità fisiche, sensoriali o mentali ridotte o prive di esperienza e/o conoscenze, qualora siano poste sotto supervisione oppure vengano istruite in merito all'uso sicuro del dispositivo, comprendendone i pericoli implicati.
- I bambini non devono giocare con il dispositivo. I bambini minori di 8 anni e privi di supervisione non devono pulire né effettuare operazioni di manutenzione.
- Tenere il dispositivo e il suo cavo fuori dalla portata dei bambini di età inferiore agli 8 anni.
- Non utilizzarlo se il cavo di alimentazione o l'apparecchio stesso è danneggiato. Contattare un servizio di assistenza tecnica autorizzato.
- Questo dispositivo è concepito per l'uso non professionale in contesti come:
 - Aree ristoro per il personale in negozi, uffici ed altri ambienti di lavoro,
 - Agriturismi,
 - Clientela di hotel, motel e altri contesti di tipo residenziale,
 - Bed & Breakfast.
- Il proprio impianto elettrico deve essere conforme ai valori riportati sul dispositivo.
- Come ulteriore protezione, collegare il dispositivo ad un interruttore domestico di protezione dalle correnti di guasto che abbia una tensione non superiore a 30 mA.
- Utilizzare l'apparecchio solo con una presa dotata di messa a terra.

1 Istruzioni importanti per la sicurezza l'ambiente

- Non utilizzare il dispositivo con una prolunga.
- Per evitare di danneggiare il cavo di alimentazione, non schiacciarlo, piegarlo né sfregarlo su superfici taglienti.
- Non toccare il dispositivo o la spina con le mani bagnate o umide quando è collegato alla rete.
- Non tirare il cavo di alimentazione per staccare la spina dalla presa.
- Questo dispositivo è concepito esclusivamente per l'uso domestico privato, non risultando adatto alla somministrazione di bevande a scopo professionale.
- Non riempire mai il dispositivo oltre l'indicatore del livello massimo, altrimenti si verificheranno fuoriuscite d'acqua bollente.
- Non riempire il bollitore al di sotto dell'indicatore del livello minimo.
- Non aprire il coperchio quando l'acqua è in ebollizione.
- Posizionare il coperchio in modo che il vapore bollente si diriga lontano dall'utente.
- Reggere l'apparecchio solo dal manico.
- Se durante il funzionamento l'acqua non gocciolasse dal cestello del filtro, scollegare il dispositivo e lasciarlo raffreddare per 10 minuti, poi aprire lo scomparto del filtro e controllare.
- Non utilizzare l'apparecchio senza dell'acqua al suo interno.
- Usare sempre il dispositivo su una superficie stabile e piatta.
- Non tentare di smontare il dispositivo.
- Utilizzare esclusivamente componenti originali o consigliati dal produttore.
- Scollegare il dispositivo prima di effettuarne la pulizia. Successivamente, asciugare il corpo macchina e ogni componente prima di ricollegarlo alla presa elettrica.
- Non immergere mai in acqua o altro liquido né la macchina da caffè né la spina di alimentazione.
- Non utilizzare mai il dispositivo all'interno o nei pressi di luoghi dove sia presente del combustibile o altro materiale infiammabile.
- Se si desidera conservare i materiali di imballaggio, tenerli fuori dalla portata dei bambini.

2 Funzionamento

2.1 Preparazione del caffè



Per una migliore ritenzione del calore, si consiglia di sciacquare la brocca con acqua calda prima di avviare il processo di estrazione.



Utilizzare solamente dell'acqua potabile fresca e pulita.



Sul retro del serbatoio dell'acqua è presente un foro per lo sgocciolamento che previene il superamento della capacità della macchina. Se viene aggiunta troppa acqua, questa scorrerà fuori dal retro del dispositivo.



AVVERTENZA: Se la brocca in vetro (5) non è posizionata in modo accurato, la funzione salvagocce non funzionerà correttamente. Potrebbero quindi verificarsi fuoriuscite di acqua o caffè bollenti.



Il processo di estrazione del caffè può essere interrotto in ogni momento premendo di nuovo il pulsante di accensione/spegnimento (6).



Il dispositivo è dotato di un salvagocce (7) posizionato al di sotto del cestello del filtro (2) e che consente di rimuovere rapidamente la brocca in vetro (5) per versare il caffè prima che l'acqua abbia terminato il proprio percorso attraverso la macchina.



Le aperture di ventilazione consentono la fuoriuscita del vapore. Non bloccare in nessun modo tali aperture mentre il dispositivo è in uso.



AVVERTENZA: Assicurarsi di posizionare la brocca in vetro (5) sulla piastra riscaldante (8) con rapidità (max. 30 secondi). In caso contrario, il caffè estratto potrebbe fuoriuscire dal filtro. Se si desidera impiegare la brocca in vetro per un tempo superiore ai 30 secondi, spegnere l'apparecchio.



AVVERTENZA: Non aprire mai il cestello del filtro (2) durante il processo di preparazione del caffè, anche qualora non scendesse alcun liquido. Acqua o caffè estremamente caldi possono fuoriuscire dal cestello del filtro e provocare lesioni.



AVVERTENZA: Se dopo qualche secondo l'acqua o il caffè non scendono dal cestello del filtro (2) e la brocca in vetro (5) risulta posizionata correttamente (8), scollegare immediatamente il dispositivo e aspettare 10 minuti prima di aprire e controllare il cestello del filtro (2).



AVVERTENZA: Quando termina il processo di preparazione del caffè e l'indicatore del livello dell'acqua contrassegnato con "10" (5) risulta vuoto, rimane ancora del liquido caldo dentro al cestello del filtro (2). Aspettare alcuni minuti affinché il resto del liquido scenda all'interno della brocca in vetro (5).



Se si desidera continuare il processo di preparazione del caffè, ripetere la procedura dal punto 1 al 12. Attendere che il dispositivo si raffreddi almeno 15 minuti tra un processo di estrazione e l'altro.

2 Funzionamento

Consigli e suggerimenti

- Usare acqua addolcita o filtrata in modo da prevenire la formazione di calcare.
- Conservare il caffè non utilizzato in un luogo fresco e asciutto. Dopo aver aperto una confezione di caffè, risigillarla accuratamente per mantenerne la freschezza.
- Non riutilizzare i residui di caffè presenti nel filtro: la bevanda avrà un sapore notevolmente debole.
- Si consiglia di non riscaldare il caffè, poiché presenta il suo gusto migliore immediatamente dopo la preparazione.

3 Informazioni



AVVERTENZA: In nessun caso utilizzare solventi a base di idrocarburi, detersivi abrasivi, oggetti metallici o spazzole dure per pulire il dispositivo.



AVVERTENZA: Non immergere mai il dispositivo o il cavo di alimentazione in acqua o altro liquido.



Prima di utilizzare il dispositivo dopo la pulizia, asciugare con cura ogni sua parte con un panno morbido o della carta assorbente.

3.1 Conservazione

- Se non si intende utilizzare il dispositivo per un periodo prolungato, riporlo con cura. Assicurarsi che il dispositivo sia scollegato e completamente asciutto.
- Conservare il dispositivo in un luogo fresco e asciutto. Assicurarsi che si mantenga fuori dalla portata dei bambini.

3.2 Movimentazione e trasporto

- Per la movimentazione e il trasporto del dispositivo, riporlo all'interno del suo imballaggio originale. L'imballo lo proteggerà contro eventuali danni materiali.
- Non posizionare carichi pesanti sul dispositivo o il suo imballaggio. Potrebbe danneggiarsi.
- Un'eventuale caduta del dispositivo potrebbe renderlo non funzionante o provocare dei danni permanenti.

3.4 Conformità alla direttiva RAEE e smaltimento rifiuti

Questo prodotto è conforme alla direttiva UE RAEE (2012/19/UE). Questo prodotto presenta un simbolo di classificazione per i rifiuti di apparecchiature elettriche ed elettroniche (RAEE).



Il presente prodotto è stato realizzato con componenti e materiali di alta qualità che possono essere riutilizzati e che risultano adatti al riciclaggio. Non smaltire il prodotto con normali rifiuti domestici o di altro tipo alla fine del suo ciclo di vita. Portarlo presso un punto di raccolta per il riciclaggio di apparecchiature elettriche ed elettroniche. Rivolgersi alle autorità locali per informazioni sui punti di raccolta presenti nella propria zona.

3.5 Conformità alla direttiva RoHS

Il prodotto acquistato è conforme alla direttiva UE RoHS (2011/65/UE). Non contiene materiali dannosi e vietati specificati nella Direttiva.

3.6 Informazioni sull'imballaggio



I materiali di imballaggio del prodotto sono realizzati con materiali riciclabili secondo le normative nazionali sull'ambiente. Non smaltire i materiali di imballaggio fra i rifiuti domestici o di altro tipo. Portarli presso i punti di raccolta per materiali di imballaggio indicati dalle autorità locali.



vedere la prima pagina del manuale utente per l'uso iniziale, l'uso generale e le sezioni relative alla pulizia.



CERTIFICATO DI GARANZIA

La presente garanzia commerciale si intende aggiuntiva e non sostitutiva di ogni altro diritto di cui gode il consumatore, intendendo per consumatore esclusivamente colui che utilizza il bene per scopi estranei all'attività imprenditoriale o professionale eventualmente svolta e pertanto per uso domestico/privato, e in particolare non pregiudica in alcun modo i dritti del consumatore stabiliti dal Dlgs 206/05. BEKO Italy S.r.l. in conformità alla facoltà prevista dalla legge, offre al consumatore una garanzia commerciale aggiuntiva, nei termini e nei modi di seguito indicati.

Questo certificato non deve essere spedito per la convalida. E' valido e operante solo se conservato assieme alla ricevuta fiscale o altro documento reso fiscalmente obbligatorio.

Condizioni di Garanzia

1. BEKO Italy S.r.l. garantisce l'apparecchio per un periodo di 2 anni dalla data di acquisto (12 mesi se acquistato con fattura di vendita e non con scontrino fiscale).
2. La garanzia è valida esclusivamente sul territorio italiano compresa la Repubblica di San Marino e la città del Vaticano e deve essere comprovata da scontrino fiscale o fattura, che riporti il nominativo del Rivenditore, la data di acquisto dell'apparecchio nonché gli estremi i identificativi dello stesso (tipo, modello).
3. Per garanzia s'intende la sostituzione o riparazione gratuita delle parti componenti l'apparecchio che sono risultate difettose all'origine, per vizi di fabbricazione.
4. L'utente decade dai dritti di garanzia se non denuncia il difetto di conformità entro 2 mesi dalla scoperta dello stesso.
5. Diritto di Chiamata: gratuita per i primi 12 mesi di garanzia, a pagamento per gli altri 12 mesi nel caso l'utente non sia in grado di provare che il difetto sia dovuto a vizio di conformità del prodotto.
6. Manodopera e ricambi gratuiti per i 24 mesi del periodo di garanzia.
7. L'intervento di riparazione viene effettuato presso il centro di assistenza reperibile presso il call centre e sul sito www.beko.it, fatto salvo i casi di impossibilità oggettiva o di forza maggiore.
8. La riparazione o sostituzione dei componenti o dell'apparecchio stesso, non estendono la durata della garanzia.
9. Tutte le parti asportabili e tutte le parti estetiche, non sono coperte da garanzia.
10. Tutti i materiali soggetti ad usura non sono coperti da garanzia a meno che venga dimostrata la difettosità risalente a vizio di fabbricazione delle stesse.
11. La BEKO Italy S.r.l. declina ogni responsabilità per eventuali danni che possano derivare, direttamente od indirettamente, a persone e cose come conseguenza del mancato rispetto delle istruzioni tutte, incluse nell'apposito Manuale per l'uso dell'apparecchio allegato a ciascuno apparecchio, da parte dell'utente ed in particolar modo per quanto concerne le avvertenze relative alla installazione, all'uso ed alla manutenzione dell'apparecchio stesso.
12. La garanzia non diventa operante e l'assistenza sarà effettuata totalmente a pagamento nei seguenti casi:
 - a. Danni dovuti al trasporto o alla movimentazione delle merci.
 - b. Interventi di installazione e montaggio, così come l'errata connessione o errata erogazione dalle reti di alimentazione, mancanza di allacciamento alla presa di terra.
 - c. Installazione errata, imperfetta o incompleta, per incapacità d'uso da parte dell'Utente, se mancano gli spazi necessari ad operare attorno ai prodotti, per eccessiva o scarsa temperatura dell'ambiente,.
 - d. Interventi nei quali non è stato riscontrato il difetto lamentato, o per generici problemi di funzionamento causati da errata impressione del cliente
 - e. Danni causati da agenti atmosferici (fulmini, terremoti, incendi, alluvioni, ecc.)
 - f. Se il numero di matricola risulta asportato, cancellato o manomesso.
 - g. Riparazioni, modifiche o manomissioni effettuate da persone non autorizzate dal produttore o comunque per cause non dipendenti dal prodotto. Per guasti dovuti a mancanza di regolare manutenzione (pulizia e manutenzione del prodotto,).
 - h. Mancanza dei documenti fiscali o se gli stessi risultano contraffatti o non inerenti al prodotto.
 - i. L'uso improprio dell'apparecchio, non di tipo domestico o diverso da quanto stabilito dal produttore, fa decadere il dritto alla Garanzia.
 - j. Per tutte le circostanze esterne che non siano riconducibili a difetti di fabbricazione dell'elettrodomestico.
 - k. Si intendono a pagamento anche tutti gli eventuali trasporti necessari per lo svolgimento degli interventi legati ai casi citati.

Il Servizio Assistenza di BEKO Italy S.r.l. è l'unico autorizzato a riparare i prodotti a marchio BEKO. Per ogni controversia è competente il foro di Milano.

Durante e dopo il periodo di garanzia, vi consigliamo di rivolgervi sempre ai nostri centri di assistenza autorizzati. Per contattare il Centro di Assistenza Tecnica Autorizzato operante nella sua zona chiami il numero unico per l'Italia:

02.03.03

Prima di contattare l'assistenza tecnica, al fine di agevolare la gestione della chiamata, è necessario avere a portata di mano il modello del prodotto e il documento fiscale di acquisto.

3.1 التنظيف والعناية

3.5 الالتزام بالتشريعات الخاصة بنفايات المعدات الكهربائية والإلكترونية والتخلص من نفايات المنتجات:

يتوافق هذا المنتج مع التشريعات الخاصة بنفايات المعدات الكهربائية والإلكترونية للاتحاد الأوروبي (2012/19/EU). يحمل هذا المنتج رمزاً تصنيفياً لنفايات المعدات الكهربائية والإلكترونية (WEEE).

تم تصنيع الجهاز من أجزاء ومواد عالية الجودة يمكن إعادة استخدامها وهي مناسبة لإعادة التدوير. لا تتخلص من المنتج الذي تنوي التخلص منه مع النفايات المنزلية أو غيرها من النفايات في نهاية فترة استخدامه. بل عليك أخذه إلى مركز التجميع لإعادة تدوير الأجهزة الكهربائية والإلكترونية. يرجى استشارة السلطات المحلية لديك لمعرفة مراكز التجميع هذه.



تحذير: يحظر نهائيًا استخدام البنزين أو المذيبات أو المنظفات الكاشطة أو الأجسام المعدنية أو الفرش الصلبة في تنظيف الجهاز.



تحذير: لا تضع الجهاز أو كابل الطاقة في المياه أو أي سائل آخر.



قبل استخدام الجهاز بعد التنظيف، عليك تجفيف جميع الأجزاء بعناية باستخدام منشفة.



4.2 إزالة البقايا من الجهاز

يمكنك استخدام الخل الأبيض وعصير الليمون بدلاً من محلول إزالة البقايا المتاح تجاريًا.



3.6 التوافق مع توجيه RoHS

المنتج الذي اشتريته متوافق مع توجيه الاتحاد الأوروبي RoHS (2011/65/EU). هذا المنتج لا يحتوي على مواد مؤذية أو محظورة من تلك المشار إليها في التوجيه.

3.7 معلومات التعبئة

تم تصنيع مواد التعبئة للمنتج من مواد قابلة لإعادة التدوير وفقاً لتشريعات البيئة الوطنية لدينا. لا تتخلص من مواد التعبئة مع النفايات المنزلية أو غيرها من النفايات. خذها إلى نقاط تجميع مواد التعبئة المخصصة التابعة للسلطات المحلية.



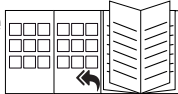
4.3 التخزين

- إذا لم تخطط لاستخدام الجهاز لفترة طويلة من الوقت، يرجى تخزينه بعناية. تأكد من نزع قابس الجهاز وجفافه تمامًا.
- عليك تخزين الجهاز في مكان بارد وجاف. حافظ على الجهاز دائماً بعيداً عن متناول أيدي الأطفال.

4.4 التعامل والنقل

- أثناء التعامل والنقل فقم بحمل الجهاز في عبوتها الأصلية. الهدف من عبوة تغليف الجهاز هو حمايته من أي أضرار مادية.
- لا تضع أحمال ثقيلة على الجهاز أو العبوة. يمكن أن يتعرض الجهاز للتلوث.
- يؤدي إسقاط الجهاز إلى عدم صلاحيته للتشغيل أو يتسبب في إلحاق أضرار دائمة.

يرجى الاطلاع على صفحة الغلاف من دليل المستخدم عند الاستخدام الأول، وأقسام الاستخدام العام والتنظيف.



2.1 تحضير القهوة

تحذير: إن لم تكن المياه/القهوة تُصرف بصورة طبيعية من سلة المرشح (2) بعد عدة ثوانٍ من وضع الإبريق الزجاجي (6) في موضعه الصحيح (8) قم فوراً بزع كابل توصيل الجهاز ثم انتظر 10 دقائق قبل فتحه والتحقق من حالة سلة المرشح (2).



تحذير: بعد انتهاء عملية تحضير القهوة وعندما يصل يكون مستوى المياه إلى العلامة (3) "10" فارغ، فلا يزال هناك ماء ساخن داخل سلة المرشح (2). انتظر بضعة دقائق ليقتطر ما تبقى من الماء بداخل الإبريق الزجاجي (6).



إذا رغبت الاستمرار في عملية التحضير، كرر العملية من 1 إلى 12. اترك الجهاز ليبرد تماماً لمدة 15 دقيقة على الأقل بين كل عمليتي تحضير.



ملاحظات وتوجيهات

- استخدم المياه المفلترة لمنع تراكم الكلس.
- عليك تخزين القهوة غير المستخدمة في مكان بارد وجاف. بعد فتح عبوة القهوة، قم بإعادة إغلاقها بإحكام للحفاظ على النكهة الطازجة.
- لا تقم بإعادة استخدام بقايا القهوة من المرشح، حيث أن ذلك يقلل من نكهة القهوة.
- لا ننصح بإعادة تسخين القهوة، حيث تكون نكهة القهوة في أحسن حالاتها بعد انتهاء التحضير مباشرةً.

للحصول على نكهة جيدة للقهوة نقتراح تشغيل الجهاز على كمية تكفي لإعداد 4 أكواب من القهوة على الأقل.



لتحسين الاحتفاظ بالحرارة، ننصح بتنظيف الوعاء بالماء الساخن قبل بدء عملية تحضير القهوة.



استخدم المياه النظيفة والباردة والصالحة للشرب فقط.



هناك ثقب تقطير في مؤخرة خزان المياه لمنع تجاوز الحد الأقصى لوعاء صناعة قهوة. فإن أضفت كمية كبيرة من المياه، فسيعمل ثقب التقطير هذا على تصريفها بعيداً عن الجهاز.



تحذير: إذا لم يتم وضع الإبريق الزجاجي (6) بدقة، فإن أداة منع التقيط (5) لا تعمل بشكل صحيح وقد يتسبب هذا بفيضان الماء الساخن أو القهوة الساخنة.



يمكن إيقاف عملية إعداد القهوة في أي وقت، عن طريق دفع مفتاح التشغيل/الإيقاف (7) مرة أخرى.



الجهاز مزود بأداة منع التقيط والتي (5) توجد أسفل سلة المرشح (2) وتمكنك من إزالة الإبريق الزجاجي بشكل مباشر (6) لإصب القهوة قبل انتهاء جريان الماء خلال الجهاز.



تحذير: تحقق من وضع الإبريق الزجاجي (6) على قاعدة التسخين (8) بسرعة (30 ثانية كحد أقصى). وإلا قد تندفق القهوة الجاهزة من المرشح. إن كنت ترغب في استخدام الإبريق الزجاجي لمدة تتجاوز 30 ثانية، فعليك إيقاف الجهاز عن العمل.



تحذير: يحظر نهائيًا نزع سلة المرشح (2) أثناء عملية التحضير حتى لو لم يكن هناك ماء يخرج من فتحة تصريف المرشح. حيث أن الماء أو القهوة الساخنة للغاية قد تنسكب خارج سلة المرشح وتتسبب في إصابتك بحروق.



1 تعليمات هامة للسلامة والبيئة

- 10 دقائق، ثم افتح غطاء المرشح وتحقق من حالته.
- لا تقم بتشغيل الجهاز بدون أي مياه بداخله.
- عليك دائماً استخدام الجهاز على سطح مستقر، ومستو.
- لا تحاول أبداً فك الجهاز.
- استخدم القطع الأصلية فقط التي توصي بها الشركة المصنعة.
- انزع قابس الجهاز قبل التنظيف. بعد الانتهاء من التنظيف، جفف الجهاز وجميع الأجزاء قبل توصيله بمأخذ التيار.
- لا تغمر الجهاز أو قابس الطاقة في المياه أو في أي سوائل أخرى.
- لا تستخدم الجهاز في أو بالقرب من الأماكن والمواد القابلة للاحتراق، أو سريعة الاحتراق.
- حافظ على مواد التغليف بعيداً عن متناول أيدي الأطفال.

1 تعليمات هامة للسلامة والبيئة

- أو يستخدمها العملاء في الفنادق أو النزل أو غيرها من المناطق السكنية.
 - في مناطق النوم أو تناول الإفطار.
 - ينبغي أن تتوافق إمدادات الطاقة الخاصة بك مع المعلومات المقدمة على لوحة تصنيف الجهاز.
 - وللمزيد من الحماية، يجب توصيل الجهاز بمفتاح حماية عطل التيار المنزلي بما لا يزيد عن 30 ميلي أمبير.
 - لا تستخدم الجهاز سوى مع منفذ به طرف أرضي.
 - لا تستخدم الجهاز على كابل تمديد خارجي.
 - لا تثني أو تضغط على كابل الطاقة ولا تجعله يحتك بحواف حادة لمنع تعرضه لأي تلف.
 - لا تلمس الجهاز أو القابس أبداً ويذاك مبتلتان أو رطبتان أثناء ما يكون الجهاز متصلاً بالطاقة.
 - لا تسحب كابل الكهرباء عند فصل الجهاز.
 - هذا الجهاز معد للاستخدام المنزلي الخاص فقط وهو غير مناسب لخدمات توفير الطعام الاحترافية.
 - لا تقم أبداً بملء الجهاز أعلى من مستوى مؤشر الحد الأقصى، فقد ينساب الماء المغلي.
 - لا تملأ الغلاية أقل من مؤشر الحد الأدنى للمستوى.
 - لا تفتح الغطاء أثناء ما تكون المياه قيد الغليان.
 - ضع الغطاء بشكل يسمح بتوجيه البخار الساخن بعيداً عنك.
 - لا تحمل الجهاز إلا من خلال المقبض.
 - في حال ملاحظة عدم تقطر الماء من سلة المرشح أثناء العملية، قم بفصل الجهاز واتركه ليبرد لمدة
- يحتوي هذا القسم على تعليمات السلامة التي ستساعدك على تجنب خطر إصابة الأفراد أو الإضرار بالملكات.
- عدم اتباع هذه التعليمات يؤدي إلى إبطال الضمان الممنوح.
- ## 1.1 السلامة العامة
- يتوافق هذا الجهاز مع المعايير الدولية للسلامة.
 - يمكن استخدام هذا الجهاز من خلال الأطفال بعمر 8 سنوات فأكثر، والأشخاص ذوي الإعاقة البدنية أو الحسية أو الذهنية أو الذين ليس لديهم الخبرة أو المعرفة إذا كان ذلك تحت رقابة أو تعليمات فيما يتعلق باستخدام الجهاز بطريقة آمنة وفهم المخاطر التي ينطوي عليها.
 - لا يجوز للأطفال اللعب بالجهاز. لا يجوز إجراء التنظيف والصيانة من قبل أطفال يقل عمرهم عن 8 أعوام، دون رقابة عليهم.
 - ينبغي الحفاظ دائماً على الجهاز مع الكابل الخاص به بعيداً عن متناول أيدي الأطفال الأصغر من 8 أعوام.
 - لا تستخدمه إذا كان كابل الكهرباء أو الجهاز نفسه تالفاً. اتصل بمركز خدمة معتمد.
 - هذا الجهاز مُعد لاستخدامه في الأغراض المنزلية في بعض الأماكن مثل:
 - في المحلات أو المكاتب أو المطابخ الشخصية أو أماكن عمل أخرى،
 - في المزارع،

يرجى قراءة هذا الدليل أولاً!

عزيزي العميل،

شكراً لك لاختيارك منتج Beko. نأمل أن تحصل على أفضل النتائج من جهازك والذي قد تم تصنيعه بأعلى جودة وبأحدث التقنيات. وعلى ذلك، يرجى قراءة كامل دليل المستخدم هذا وجميع المستندات المصاحبة له بعناية قبل استخدام المنتج والاحتفاظ به كمرجع للاستخدام المستقبلي. إذا قمت بتسليم الجهاز لشخص آخر، فأعطه دليل المستخدم أيضاً. اتبع التحذيرات والمعلومات في دليل المستخدم.

تستخدم الرموز التالية في أجزاء متعددة من دليل المستخدم هذا:

معلومات مهمة وتنبيهات مفيدة عن الاستخدام.	
تحذير: تحذيرات بشأن مواقف خطيرة تتعلق بسلامة الحياة والمنشآت.	
المواد المخطط لها أن تلامس الطعام.	

البيانات الفنية

وإمدادات الطاقة: 220-240 فولت، 50-60 هرتز

الطاقة: 900 واط

التشغيل التلقائي: 30 دقيقة

تم الاحتفاظ بالتعديلات الفنية وتعديلات التصميم.

القيم المشار إليها في العلامات المثبتة على المنتج أو المستندات الأخرى المطبوعة المتوفرة معه تمثل القيم التي تم الحصول عليها في المختبرات وفقاً للمعايير ذات الصلة. قد تختلف هذه القيم وفقاً لاستخدام الجهاز والظروف المحيطة به.

1. غطاء سلة المرشح
2. سلة المرشح
3. مؤشر مستوى المياه
4. خزان المياه
5. منع التفتيق
6. إبريق من الزجاج
7. زر التشغيل/الإيقاف
8. قاعدة التسخين

الملحقات

ملقعة قياس القهوة



تم إعداد هذا المنتج في مرافق حديثة وصديقة للبيئة.

لا يحتوي على دوائر مطبوعة (PCB).



متوافق مع توجيهات WEEE.

صانعة قهوة

دليل المستخدم



CFM4350B

AR

beko

01M-8836593200-1518-01