

Vacuum Cleaner

User Manual



VCO 6325 AB

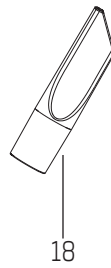
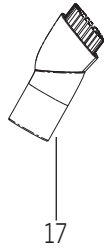
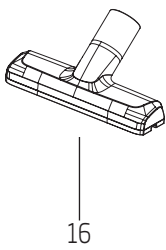
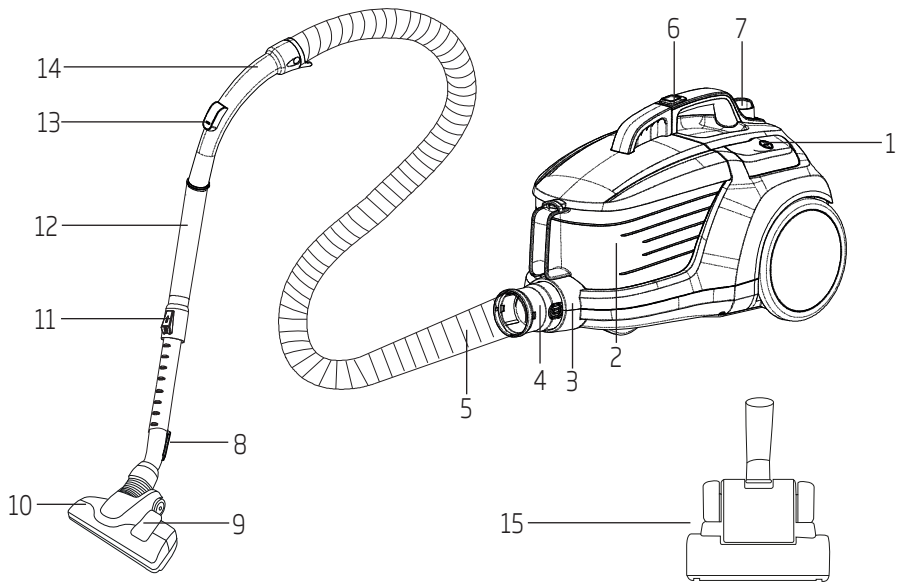
EN | TR | BG | CS | HU | RO | SL
SV | PL | IT | FR | DE | ES

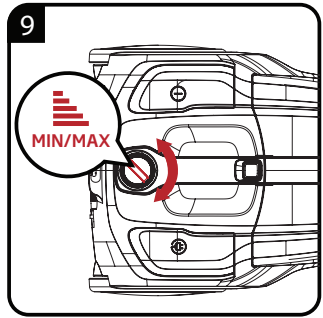
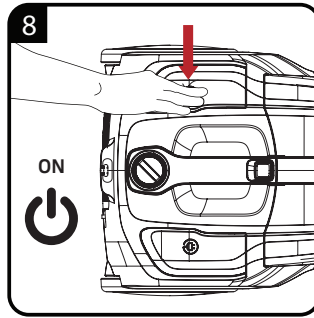
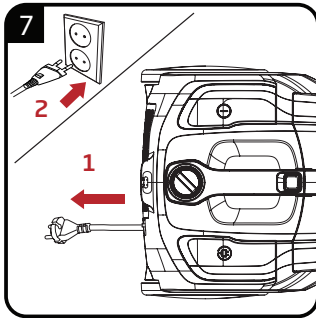
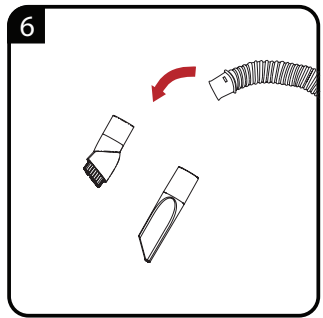
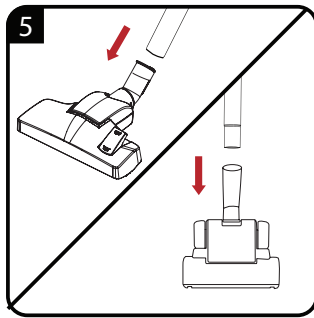
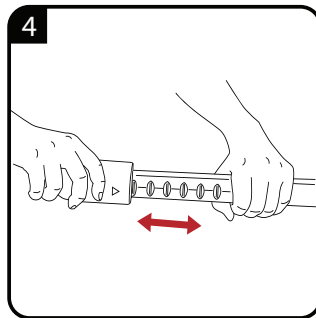
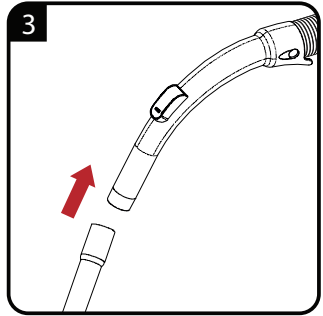
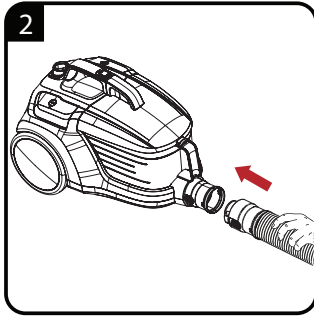
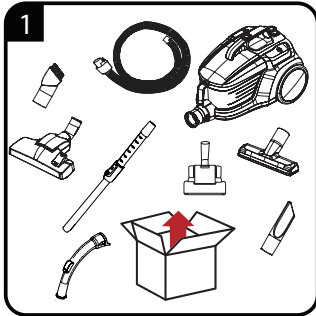
01M-8834453200-1819-10

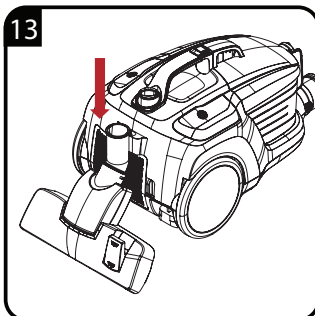
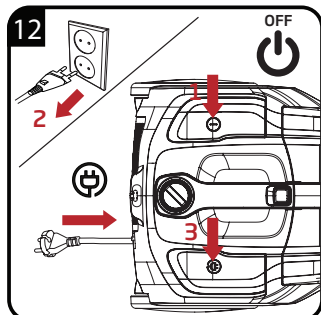
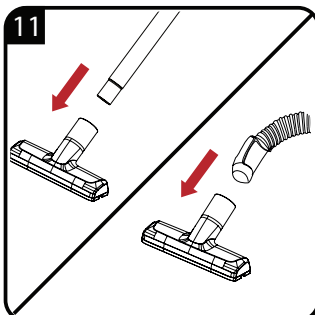
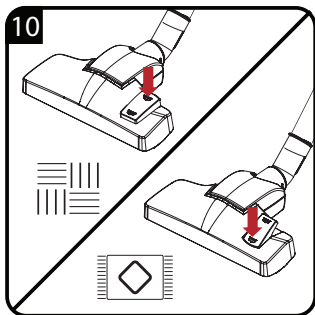
beko

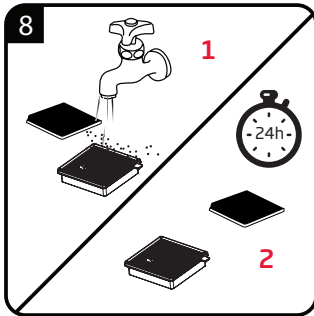
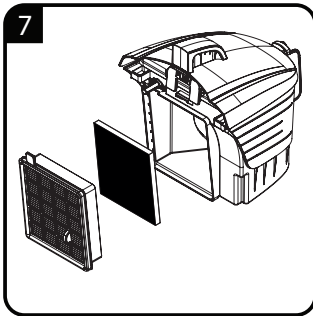
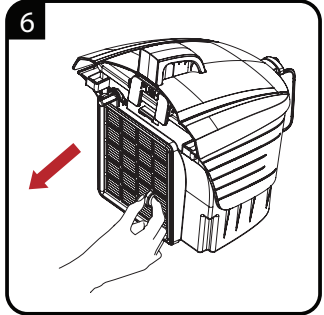
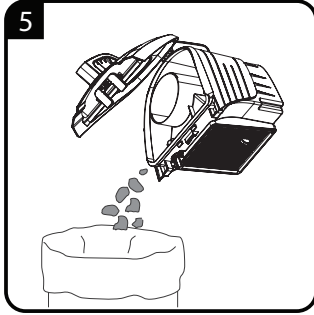
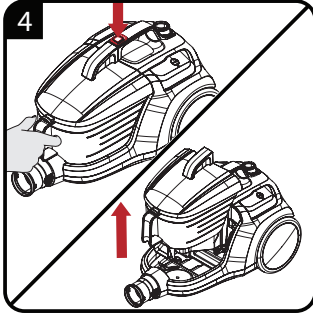
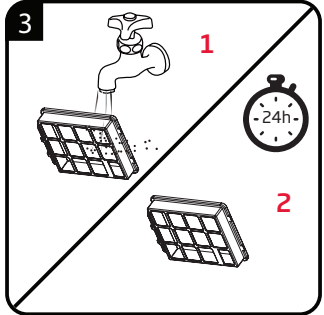
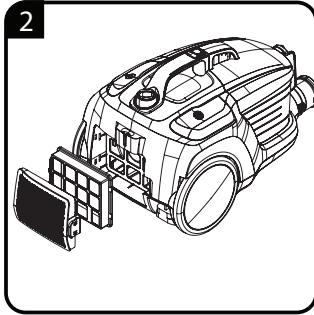
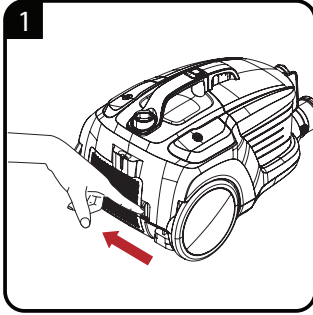
CONTENTS

| | |
|--------------------|--------------|
| ENGLISH | 4-11 |
| TÜRKÇE | 12-16 |
| BULGARIAN | 17-22 |
| ČESKY | 23-27 |
| MAGYAR | 28-32 |
| ROMANIAN | 33-39 |
| SLOVENŠČINA | 40-44 |
| SVENSKA | 45-49 |
| POLSKI | 50-56 |
| ITALIANO | 57-63 |
| FRANÇAIS | 64-68 |
| DEUTSCH | 69-74 |
| ESPAÑOL | 75-81 |









Please read this manual first!

Dear Valued Customer,
Thank you for preferring this Beko appliance. We hope that you get the best results from your appliance which has been manufactured with high quality and state-of-the-art technology. For this reason, please read this user manual and all other provided documents carefully before using the appliance and keep it as a reference for future use. If you hand over the appliance to someone else, give the user manual as well. Follow the instructions by paying attention to all the information and warnings in the user manual.

1. On/Off button
2. Dust container
3. Suction nozzle
4. Hose cap
5. Hose
6. Dust container removal button
7. Suction power adjustment knob
8. Parquet/carpet brush parking hook
9. Brush adjustment latch
10. High performance parquet/carpet brush
11. Telescopic tube adjustment latch
12. Telescopic tube
13. Vacuum control
14. Handle
15. Special Turbo/Animal Brush
16. Upholstery tool
17. Dust brush
18. Crevice tool

Remember that this user manual may also apply to other models. Differences between models are explicitly described in the manual.

Meanings of the Symbols

Following symbols are used in various sections of this manual:



Important information and useful hints about usage.



WARNING: Warnings against dangerous situations concerning the security of life and property.



Protection class for electric shock.

Technical data

Supply voltage : 220-240 V~, 50/60 Hz

Power : 800 W

Cable length : 7 m

Technical and design modification rights are reserved.

The values which are declared in the markings affixed on your appliance or other printed documents supplied with it represent the values which were obtained in the laboratories pursuant to the pertinent standards. These values may vary according to the usage of the appliance and ambient conditions.



This product has been manufactured in environmental friendly modern plants without giving any harm to the nature.



It does not contain PCB.

1 Important safety and environmental instructions

This section contains safety instructions that will help protect from risk of personal injury or property damage.

Failure to follow these instructions invalidates the granted warranty.

1.1 General safety

- This appliance complies with international safety standards.
- This appliance can be used by children aged from 8 years and above and persons with reduced physical, sensory or mental capabilities or lack of experience and knowledge if they have been given supervision or instruction concerning use of the appliance in a safe way and understand the hazards involved. Children shall not play with the appliance. Cleaning and user maintenance shall not be made by children without supervision.
- If the power cable or the appliance itself is damaged, do not use it. Contact an authorised service.
- Your mains power supply should comply with the information on the rating plate of the appliance.
- The mains supply on which you will use the appliance must be secured with a 16 A fuse minimum.
- Do not use the appliance with an extension cable.
- To avoid any damage to the power cable, prevent it from being squeezed, bent or rubbed on sharp edges.
- Do not touch the plug when the appliance is plugged in if your hands are damp or wet.
- Do not pull the power cable when unplugging the appliance.
- Do not vacuum flammable materials and when vacuuming cigarette ash, make sure that it has cooled down.
- Do not vacuum water or other liquids.

1 Important safety and environmental instructions

- Protect the appliance from rain, humidity and heat sources.
- Never use the appliance in or near places where combustible or inflammable ambience or places are present.
- Unplug the appliance before cleaning and maintenance.
- Do not immerse the appliance or its power cable in water for cleaning.
- Check the hose of the appliance regularly. Do not use if it is damaged and contact an authorised service.
- Do not dismantle the appliance.
- Only use the original parts or parts recommended by the manufacturer.
- Do not use the appliance without filters; otherwise, it can get damaged.
- When vacuum-cleaning the stairs, the appliance should be located below the user.
- If you keep the packaging materials, store them out of the reach of children.

2 Information

2.1 Cleaning and care

Switch off and unplug the appliance before cleaning it.



WARNING: Never use gasoline, solvent, abrasive cleaning agents, metal objects or hard brushes to clean the appliance.



WARNING: Do not use appliances producing hot air such as hair dryer or heater to dry the filters.



WARNING: Do not install the filters without completely drying them; otherwise, smell of moisture may occur during use, water can leak from the back of the appliance or the filters may get damaged.



WARNING: Attach the filters into their places after they are dried.



Blue status led of the suction power adjustment knob turns into red when suction power decreases or the container is full.



SmartSense

Suction power adjustment knob turns into red when the container is full.

2.2 Storage

- If you do not intend to use the appliance for a long time, store it carefully.
- Unplug the appliance.
- Keep the appliance out of the reach of children.

2.3 Handling and transportation

- During handling and transportation, carry the appliance in its original packaging. The packaging of the appliance protects it against physical damages.
- Do not place heavy loads on the appliance or on the packaging. The appliance may get damaged.
- Dropping the appliance may render it non-operational or cause permanent damage.

2 Information

2.4 Compliance with the WEEE Directive and Disposing of the Waste Product

This product complies with EU WEEE Directive (2012/19/EU). This product bears a classification symbol for waste electrical and electronic equipment (WEEE).



This symbol indicates that this product shall not be disposed with other household wastes at the end of its service life. Used device must be returned to official collection point for recycling of electrical and electronic devices. To find these collection systems please contact to your local authorities or retailer where the product was purchased. Each household performs important role in recovering and recycling of old appliance. Appropriate disposal of used appliance helps prevent potential negative consequences for the environment and human health.

2.5 Compliance with RoHS Directive

The product you have purchased complies with EU RoHS Directive (2011/65/EU). It does not contain harmful and prohibited materials specified in the Directive.

2.6 Package information



Packaging materials of the product are manufactured from recyclable materials in accordance with our National Environment Regulations. Do not dispose of the packaging materials together with the domestic or other wastes. Take them to the packaging material collection points designated by the local authorities.

Lütfen önce bu kılavuzu okuyun!

Değerli Müşterimiz,
Beko ürününü tercih ettiğiniz için teşekkür ederiz. Yüksek kalite ve teknoloji ile üretilmiş olan ürününüzün size en iyi verimi sunmasını istiyoruz. Bunun için, bu kılavuzun tamamını ve verilen diğer belgeleri ürünü kullanmadan önce dikkatle okuyun ve bir başvuru kaynağı olarak saklayın. Ürünü başka birisine vererseniz, kullanma kılavuzunu da birlikte verin. Kullanma kılavuzunda belirtilen tüm bilgi ve uyarıları dikkate alarak talimatlara uyun.

1. Açma/Kapama düğmesi
2. Toz haznesi
3. Emiş ağız
4. Hortum başlığı
5. Hortum
6. Toz haznesi çıkarma düğmesi
7. Emiş gücü ayar düğmesi
8. Parke halı fırçası park kancası
9. Fırça ayar mandalı
10. Yüksek performanslı parke halı fırçası
11. Teleskobik boru ayar mandalı
12. Teleskobik boru
13. Vakum ayar sürgüsü
14. Tutma sapı
15. Özel Turbo/Animal Fırça
16. Geniş ağızlı uç
17. Toz fırçası
18. Dar ağızlı uç

Bu kullanma kılavuzunun başka modeller için de geçerli olabileceğini unutmayın. Modeller arasındaki farklar kılavuzda açık bir şekilde belirtilmiştir.

Sembollerin anlamları

Bu kullanma kılavuzunun çeşitli kısımlarında aşağıdaki semboller kullanılmıştır:



Cihazın kullanımıyla ilgili önemli bilgiler ve faydalı tavsiyeler.



UYARI: Can ve mal güvenliğiyle ilgili tehlikeli durumlar konusunda uyarılar.



Elektrik çarpmasına karşı koruma sınıfı.

Teknik veriler

Besleme gerilimi : 220-240 V~, 50/60 Hz

Güç : 800 W

Kablo uzunluğu : 7 m

Teknik ve tasarım değişiklikleri yapma hakkı saklıdır.

Ürününüz üzerinde bulunan işaretlemelerde veya ürünle birlikte verilen diğer basılı dokümanlarda beyan edilen değerler, ilgili standartlara göre laboratuvar ortamında elde edilen değerlerdir. Bu değerler, ürünün kullanım ve ortam şartlarına göre değişebilir.



Bu ürün çevreye saygılı modern tesislerde doğaya zarar vermeden üretilmiştir.

AAAA Yönetmeliğine Uygundur.



PCB içermez.

1 Önemli güvenlik ve çevre talimatları

Bu bölümde, yaralanma ya da maddi hasar tehlikelerini önlemeye yardımcı olacak güvenlik talimatları yer almaktadır.

Bu talimatlara uyulmaması halinde her türlü garanti geçersiz hale gelir.

1.1 Genel güvenlik

- Bu cihaz, uluslararası güvenlik standartlarına uygundur.
- Cihaz, 8 yaş ve üzeri çocuklar ve fiziksel, algısal ve zihinsel yetenekleri azalmış veya tecrübe ve bilgi eksikliği olan kişiler tarafından gözetim altında veya cihazın güvenli bir şekilde kullanımına ve karşılaşılan ilgili tehlikelerin anlaşılmasına dair talimat verilirse kullanılabilir. Çocuklar cihazla oynamamalıdır. Temizlik ve kullanıcı bakım işlemleri, başlarında bir büyük olmadığı sürece çocuklar tarafından yapılmamalıdır.
- Elektrik kablosu veya cihaz hasarlıysa kullanmayın. Yetkili servise başvurun.
- Şebeke güç kaynağınız cihazın tip etiketinde belirtilen bilgilere uygun olmalıdır.
- Cihazı kullanacağınız şebeke en az 16 A'lık bir sigorta ile emniyete alınmış olmalıdır.
- Cihazı uzatma kablosuyla kullanmayın.
- Elektrik kablosunun hasar görmesini önlemek için sıkışmasını, kıvrılmasını veya keskin kenarlara sürtünmesini engelleyin.
- Cihaz elektriğe bağlıyken elleriniz nemli veya ıslaksa, cihazın fişine dokunmayın.
- Cihazın fişini prizden çıkartırken kablosundan çekmeyin.
- Yanıcı maddeleri süpürmeyin ve sigara külünü süpürürken soğumuş olmasına dikkat edin.
- Su veya diğer sıvı maddeleri süpürmeyin.

1 Önemli güvenlik ve çevre talimatları

- Cihazı yağış, nem ve ısı kaynaklarından koruyun.
- Cihazı patlayıcı veya yanıcı ortamların ve maddelerin bulunduğu yerde veya yakınında kullanmayın.
- Temizlik ve bakım öncesi cihazın fişini prizden çekin.
- Cihazı veya elektrik kablosunu temizlemek için suya daldırmayın.
- Cihazın hortumunu düzenli olarak kontrol edin. Hasar durumunda kullanmayın, yetkili servise başvurun.
- Cihazı parçalarına ayırmayın.
- Sadece orijinal parçaları veya üretici tarafından tavsiye edilen parçaları kullanın.
- Cihazı filtreleri olmadan kullanmayın, zarar görebilir.
- Merdivenleri süpürürken cihaz kullanıcının aşağısında bulunmalıdır.
- Ambalaj malzemelerini saklıyorsanız çocukların ulaşamayacağı bir yerde muhafaza edin.

2 Bilgiler

2.1 Temizlik ve bakım

Temizlik yapmadan önce cihazı kapatın ve fişini prizden çekin.



UYARI: Cihazı temizlemek için kesinlikle benzin, solvent, aşındırıcı temizleyiciler, metal nesnelere veya sert fırçalar kullanmayın.



UYARI: Filtreleri kurutmak için saç kurutma makinesi, soba vb. sıcak hava veren cihazlar kullanmayın.



UYARI: Filtreleri tam olarak kurumadan yerine takmayın, aksi halde kullanım esnasında etrafa nem kokusu yayılabilir, arka kısmından su sıçrayabilir ve filtreler zarar görebilir.



UYARI: Filtreler kuruduktan sonra yerlerine yerleştirin.



Emiş gücü ayar düğmesi mavi çalışma ledi emiş azaldığında veya hazne dolduğunda kırmızı renge döner.



SmartSense

Emiş gücü ayar düğmesi hazne dolduğunda kırmızı renge döner.

2.2 Saklama

- Cihazı uzun süre kullanmayı düşünmüyorsanız, dikkatli bir şekilde saklayın.
- Cihazın fişini çekin.
- Cihazı, çocukların ulaşamayacağı bir yerde muhafaza edin.

2.3 Taşıma ve nakliye

- Taşıma ve nakliye sırasında cihazı orijinal ambalajı ile birlikte taşıyın. Cihazın ambalajı, cihazı fiziksel hasarlara karşı koruyacaktır.
- Cihazın veya ambalajının üzerine ağır cisimler koymayın. Cihaz zarar görebilir.
- Cihazın düşürülmesi durumunda cihaz çalışmayabilir veya kalıcı hasar oluşabilir.

2 Bilgiler

2.4 AEEE yönetmeliğine uyum ve atık ürünün elden çıkarılması



Bu ürün T.C. Çevre ve Şehircilik Bakanlığı tarafından yayımlanan "Atık elektrikli ve Elektronik eşyaların Kontrolü Yönetmeliği"nde belirtilen zararlı ve yasaklı maddeleri içermez. AEEE Yönetmeliğine uygundur. Bu ürün, geri dönüşümlü ve tekrar kullanılabilir nitelikteki yüksek kaliteli parça ve malzemelerden üretilmiştir. Bu nedenle, ürünü, hizmet ömrünün sonunda evsel veya diğer atıklarla birlikte atmayın. Elektrikli ve elektronik cihazların geri dönüşümü için bir toplama noktasına götürün. Bu toplama noktalarını bölgenizdeki yerel yönetime sorun. Kullanılmış ürünleri geri kazanıma vererek çevrenin ve doğal kaynakların korunmasına yardımcı olun.

2.5 Ambalaj bilgisi



Ürünün ambalajı, Ulusal Mevzuatımız gereği geri dönüştürülebilir malzemelerden üretilmiştir. Ambalaj atığını evsel veya diğer atıklarla birlikte atmayın, yerel otoritenin belirttiği ambalaj toplama noktalarına atın.

Моля, първо прочетете настоящото ръководство!

Уважаеми клиенти, Благодарим Ви, че избрахте този уред на „Беко“. Надяваме се да получите отлични резултати от нашия уред, произведен от висококачествени материали по най-модерна технология. По тази причина, преди да преминете към употребата на уреда, Ви молим, първо да прочетете цялото ръководство за употреба, както и другата придружителна документация и да ги запазите за справка в бъдеще. Ако уредът смени собственика си в бъдеще, то предайте и ръководството за употреба заедно с него. Следвайте указанията, като обръщате внимание на цялата информация и предупреждения в инструкцията за употреба.

Не забравяйте, че това ръководство за употреба може да важи за няколко различни модела. Разликите между моделите са описани подробно в ръководството.

Значение на символите

В различните раздели на ръководството са използвани следните символи:



Важна информация и полезни съвети за употребата.



ПРЕДУПРЕЖДЕНИЕ:

Предупреждения срещу опасни ситуации относно здравето и собствеността.



Защитен клас за токов удар.

1. Бутон „Вкл./Изкл.“
2. Контейнер за прах
3. Засмукващ накрайник
4. Капачка на маркуча
5. Маркуч
6. Бутон за отстраняване на контейнера за прах
7. Копче за смукателната мощност
8. Кука за закачване на четката за паркет/килим
9. Регулируема блокировка на четката
10. Високоэффективна четка за паркет/килим
11. Телескопична тръба и регулируема блокировка
12. Телескопична тръба
13. Контрол на всмукателната мощност
14. Ръкохватка
15. Специална турбо/четка за животни
16. Приставка за тапицирани мебели
17. Четка за прах
18. Накрайник с тесен процеп

Технически данни

Захранващо напрежение

: 220-240 V~, 50/60 Hz

Мощност

: 800 W

Дължина на кабела : 7 м

Правата над технически модификации и промени в дизайна са запазени.

Дадените стойности върху фиксираните към уреда обозначения или в други печатни документи, които се доставят с него, представляват стойности, които са получени в лабораторни условия според определените стандарти. Тези стойности може да варират съобразно употребата на уреда и условията на средата.



Продуктът е произведен в екологични, съвременни съоръжения, които не вредят на природата.



Не съдържа полихлорбифенили (PCB).

1 Важни инструкции за безопасност и опазване на околната среда

Този раздел съдържа инструкции за безопасност, които ще ви помогнат да се защитите от риск от нараняване или материална повреда.

Неспазването на инструкциите води до отмяна на предоставената гаранция.

1.1 Обща безопасност

- Този продукт съответства на международните стандарти за безопасност.
- Този уред може да се използва от деца над 8-годишна възраст и от хора с намалени физически, сетивни или умствени способности или от хора, които нямат опит и знания, стига те да се наблюдават и да им се дадат указанията по отношение на безопасната употреба на уреда и срещаните опасности. Децата не трябва да играят с уреда. Почистването и поддръжката не трябва да се извършват от деца, освен ако не са контролирани от възрастни.
- Никога не използвайте уреда, ако захранващият кабел или самият уред е повреден. Свържете се с оторизиран сервис.
- Проверете дали данните за местното електрозахранване отговарят на информацията върху табелката с данни.
- Захранването на уреда трябва да бъде обезопасено с предпазител от минимум 16 А.
- Не използвайте уреда с удължител кабел.
- За да избегнете евентуални повреди на захранващия кабел, не го притискайте, не го прегъвайте и не го търкайте по остри ръбове.
- Никога не пипайте уреда или щепсела, когато са включени, с мокри или влажни ръце.
- Не изключвайте от контакта дърпайки кабела на уреда.
- Не почиствайте с прахосмукачката запалими материали и когато почиствате остатъци от цигари, уверете се, че са изгаснали.

1 Важни инструкции за безопасност и опазване на околната среда

- Не всмуквайте вода или други течности.
- Защитете уреда от дъжд и източници на влага и топлина.
- Никога не използвайте уреда в или в близост до избухливи, възпламеними места и материали.
- Изключете уреда от електрическата мрежа преди почистване и поддръжка.
- Не потапяйте уреда или кабела във вода когато ги почиствате.
- Редовно проверявайте маркуча на уреда. Не използвайте уреда, ако е повреден, и се свържете с упълномощен сервиз.
- Не разглобявайте уреда.
- Използвайте само оригинални части или такива, препоръчани от производителя.
- Не използвайте уреда без филтри; в противен случай може да се повреди.
- При почистване на стълби, уредът трябва да се намира под потребителя.
- Ако решите да запазите опаковъчните материали, пазете ги далеч от деца.

2 Информация

2.1 Почистване и грижи

Изключете уреда и извадете щепсела преди да го почистите.



ПРЕДУПРЕЖДЕНИЕ: никога не използвайте газ, разтворители, абразивни почистващи препарати, метални предмети или твърди четки, за да почиствате уреда..



ПРЕДУПРЕЖДЕНИЕ: За изсушаване на филтрите, не използвайте уреди, създаващи поток от топъл въздух, например сешоари.



ПРЕДУПРЕЖДЕНИЕ: Не поставяйте филтрите, ако не са напълно изсъхнали; в противен случай е възможно да се образува мирис на влага по време на употреба. Възможно е, изтичане на вода от задната страна на уреда или повреда във филтрите.



ПРЕДУПРЕЖДЕНИЕ: След като са изсъхнали филтрите, поставете ги на местата им.



Синият светодиод на копчето за настройване на смукателната мощност светва в червено, когато смукателната мощност намалее или контейнерът е пълен.



SmartSense

Когато контейнерът е пълен, копчето за настройване на смукателната мощност светва в червено

2.2 Съхранение

- Ако не възнамерявате да използвате уреда за продължителен период от време, го съхранете внимателно.
- Изключете уреда от електрическата мрежа.
- Пазете уреда далеч от деца.

2 Информация

2.3 Пренасяне и транспортиране

- По време на пренасяне и транспортиране, поставете уреда в неговата оригинална опаковка. Опаковката на уреда го предпазва от физически повреди.
- Не поставяйте тежки товари върху уреда или върху неговата опаковка. Уредът може да се повреди.
- Изпускането на уреда може да причини спиране на работата му или да доведе до трайна повреда.

2.4 Съвместимост с WEEE Директива за ихвърляне на отпадъчни продукти

Продуктът отговаря на изискванията на директивата на ЕС за ихвърляне на отпадъчни продукти (2012/19/EU). Този продукт носи класификационен символ за отпадъчно електрическо и електронно оборудване (WEEE).



Този символ показва, че продуктът не бива да се изхвърля с друга несортирана битова смет в края на полезния си живот. Използваният уред трябва да се върне в оторизиран пункт за рециклиране на електрически и електронни уреди. За да откриете тези пунктове за събиране, моля обърнете се към местния орган на реда или търговецът, от който е закупен продуктът. Всяко домакинство изпълнява важна роля в събирането и рециклирането на използвани уреди. Правилното ихвърляне на използвани уреди спомага за предотвратяването на потенциални негативни последици върху околната среда и човешкото здраве.

2.5 Съвместимост с директивата за ограничаване на употребата на определени опасни вещества

Закупеният от вас продукт отговаря на изискванията на директивата за ограничаване на употребата на определени опасни вещества на ЕС (2011/65/EU). Той не съдържа никой от вредните и забранени материали, описани в Директивата.

2.6 Информация за опаковката



Опаковката на продукта е изготвена от подлежащи на рециклиране материали в съответствие с национално- то ни законодателство. Не изхвърляйте опаковъчните материали с битови или други отпадъци. Отнесете ги в център за събиране на опаковъчни материали, посочен от местните власти.

Nejprve si tento návod přečtěte!

Vážený zákazníku,
Děkujeme, že jste si vybrali tento produkt značky Beko. Doufáme, že s tímto spotřebičem, který byl vyroben s využitím vysoce kvalitní a moderní technologie, dosáhnete těch nejlepších výsledků. Proto si před použitím produktu pečlivě přečtěte celý návod k použití a veškeré doplňující dokumenty, a uchovejte je pro budoucí použití. Pokud spotřebič předáte další osobě, rovněž jí předejte návod k použití. Dodržujte pokyny a věnujte pozornost všem informacím a varováním v návodu k použití. Nezapomeňte, že tento návod se může vztahovat i k několika jiným modelům.

1. Tlačítko zapnutí/vypnutí
2. Nádoba na prach
3. Sací tryska
4. Víčko na hadici
5. Hadice
6. Tlačítko pro uvolnění nádoby na prach
7. Regulátor sacího výkonu
8. Háček na kartáč pro vysávání parket/koberce
9. Zámek nastavení kartáče
10. Vysoce výkonný kartáč na parkety/koberec
11. Zámek nastavení teleskopické trubice
12. Teleskopická trubice
13. Kontrola sání
14. Rukojeť
15. Zvláštní kartáč turbo/na zvířecí chlupy
16. Nástroj na čalouněný nábytek
17. Kartáč na prach
18. Nástroj do úzkých štěrbin

Rozdíly mezi modely jsou v návodu výslovně popsány.

Význam symbolů

V různých částech tohoto návodu k použití jsou použity následující symboly:



Důležité informace a užitečné tipy k použití.



VAROVÁNÍ: Upozornění na nebezpečné situace týkající se ohrožení života a majetku.



Třída ochrany před zásahem elektrickým proudem.

Technické údaje

Napájecí napětí : 220-240 V~, 50/60 Hz

Výkon : 800 W

Délka kabelu : 7 m

Technické a vzhledové změny vyhrazeny.

Hodnoty, které jsou deklarované ve značení připojenému k Vašemu spotřebiči nebo v ostatních dodaných tištěných dokumentech představují hodnoty, které byly získány v laboratořích v souladu s příslušnými standardy. Tyto hodnoty se mohou lišit podle použití výrobku a podmínek používání.



Tento produkt byl vyroben v ekologicky šetrných a moderních zařízeních bez poškození životního prostředí.



Neobsahuje PCB.

1 Důležité pokyny z hlediska bezpečnosti a životního prostředí

Tento oddíl obsahuje bezpečnostní pokyny, které pomohou s ochranou před zraněním osob nebo poškozením majetku.

Nedodržení těchto pokynů zruší platnost záruky.

1.1 Obecné bezpečnostní pokyny

- Tento spotřebič splňuje požadavky mezinárodních bezpečnostních norem.
- Tento spotřebič mohou používat i děti ve věku nad 8 let a lidé s omezenými tělesnými, smyslovými nebo duševními schopnostmi nebo lidé, kteří trpí nedostatkem zkušeností a znalostí, pokud jsou však pod dohledem a získají pokyny ohledně bezpečného používání spotřebiče a možných rizik. Děti si nesmí se spotřebičem hrát. Čištění a údržba nesmí být prováděny dětmi, pokud na ně nedohlíží starší osoby.
- Nikdy nepoužívejte spotřebič, pokud je poškozen napájecí kabel nebo spotřebič. Obratťe se na autorizovaný servis.
- Vaše napájení musí odpovídat informacím uvedeným na štítku spotřebiče.
- Zdroj napájení, přes který spotřebič použijete, musí být chráněn alespoň pojistkou o hodnotě 16 A.
- Pro práci se spotřebičem nepoužívejte prodlužovací kabel.
- Abyste zabránili poškození napájecího kabelu, zabraňte tomu, aby se zmáčknuł, ohnul nebo dřel o ostré hrany.
- Nedotýkejte se spotřebiče nebo zástrčky, je-li zapojená a máte mokré ruce.
- Netahejte za napájecí kabel, když spotřebič odpojete od sítě.
- Nevysávejte hořlavé materiály, a když vysáváte cigaretový popel, zkontrolujte, zda již je vychladlý.
- Nevysávejte vodu ani jiné kapaliny.
- Chraňte spotřebič před deštěm, vlhkostí a zdroji tepla.

1 Důležité pokyny z hlediska bezpečnosti a životního prostředí

- Zařízení nikdy nepoužívejte na nebo v blízkosti hořlavých nebo vznětlivých materiálů.
- Před čištěním a provedením údržby zařízení odpojte.
- Spotřebič nebo jeho napájecí kabel při čištění nikdy neponořujte do vody.
- Pravidelně kontrolujte hadici spotřebiče. Spotřebič nepoužívejte, je-li poškozený, obraťte se na autorizovaný servis.
- Spotřebič nikdy nedemontujte.
- Používejte pouze originální části doporučené výrobcem.
- Spotřebič nepoužívejte bez filtrů; jinak hrozí jeho poškození.
- Při vysávání schodů by měl být spotřebič umístěn níže než uživatel.
- Pokud skladujete obalové materiály, skladujte je mimo dosah dětí.

2 Informace

2.1 Čištění a péče

Spotřebič před čištěním vypněte a odpojte ho ze sítě.



VAROVÁNÍ: K čištění spotřebiče nikdy nepoužívejte benzín, rozpouštědlo, abrazivní čisticí prostředky, kovové objekty ani tvrdé kartáče.



VAROVÁNÍ: K sušení filtrů nepoužívejte elektrické spotřebiče, např. fén nebo topné těleso.



VAROVÁNÍ: Filtry neinstalujte, dokud je dokonale nevysušíte; jinak se během používání může objevit vlhký zápach, ze zadní části spotřebiče může vytékat voda nebo může dojít k poškození filtrů.



VAROVÁNÍ: Upevněte filtry na místo poté, co vyschnou.



Stavová kontrolka LED regulátoru sacího výkonu svítí červeně, když sací výkon klesá nebo nádoba je plná.



SmartSense

Regulátor sacího výkonu se stává červený, když je nádoba plná.

2.2 Skladování

- Pokud nechcete spotřebič delší dobu používat, důkladně jej uskladněte.
- Odpojte spotřebič.
- Spotřebič skladujte mimo dosah dětí.

2.3 Manipulace a přeprava

- Během manipulace a přepravy přenášejte spotřebič v originálním obalu. Obal spotřebič chrání před fyzickým poškozením.
- Na spotřebič ani na obal nestavte žádné těžké předměty. Spotřebič by se mohl poškodit.
- Pokud spotřebič spadne, může přestat fungovat nebo se může vyskytnout trvalé poškození.

2 Informace

2.4 Dodržování směrnice WEEE a o likvidaci odpadů

Tento produkt splňuje směrnici EU WEEE (2012/19/EU). Tento výrobek nese symbol pro třídění, platný pro elektrický a elektronický odpad (WEEE).



Tento symbol znamená, že příslušný produkt na konci jeho životnosti nesmí být likvidován spolu s jiným domácím odpadem. Použité zařízení musíte odnést do oficiální sběrný pro recyklaci elektrických a elektronických zařízení. Obratťe se na místní úřady nebo na prodejce, u kterého jste si zařízení zakoupili, a informujte se o umístění sběrných zařízení. Každá domácnost hraje důležitou roli ve sběru a recyklaci starých zařízení. Správná likvidace starého zařízení pomáhá předejít možným negativním následkům pro životní prostředí a lidské zdraví.

2.5 Dodržování směrnice RoHS

Produkt, který jste zakoupili splňuje směrnici EU RoHS (2011/65/EU). Neobsahuje žádné škodlivé ani zakázané materiály, které jsou směrnici zakázané.

2.6 Informace o balení



Balení produktu je vyrobeno z recyklovatelných materiálů, v souladu s naší národní legislativou. Obalové materiály nelikvidujte s domácím nebo jiným druhem odpadu. Odveďte je na sběrné místo balícího materiálu, které má pověření místních orgánů.

Kérjük, először olvassa el ezt a kézikönyvet!

Tisztelt nagyra értékelt Ügyfelünk! Köszönjük, hogy ezt a Beko alkalmazást választotta! Reméljük, hogy a legjobb eredményeket éri el a készülékével, amelyet jó- és csúcsmínőségű technológiákkal gyártottunk. Ezért kérjük, a készülék használata előtt olvassa el alaposan a felhasználói kézikönyvet és minden más mellékelt dokumentumot is, majd őrizze meg azokat későbbi használatra. Ha a készüléket átadja valaki másnak, akkor ne felejtse el azzal együtt a felhasználói készüléket is odaadni. Kövesse az utasításokat, ügyelve a felhasználói kézikönyv összes információjára és figyelmeztetésére.

1. Be/Ki gomb
2. Portartály
3. Szívófej
4. Gumicső sapka
5. Gumicső
6. Portartály eltávolító gomb
7. Szívóerő beállító gomb
8. Parketta / kárpit kefe parkoló horog
9. Kefebeállító retesz
10. Nagy teljesítményű parketta / kárpit kefe
11. Teleszkópos csőbeállító retesz
12. Teleszkópos cső
13. Vákuumvezérlés
14. Fogantyú
15. Speciális Turbo / állatoknak készült kefe
16. Eszköz kárpitozott bútorokhoz
17. Porkefe
18. Kis résekhez kialakított eszköz

Ne feledje, hogy ez a felhasználói kézikönyv más készüléktípusokra is vonatkozhat. Az egyes készüléktípusok közötti eltérésekre is kitértünk a kézikönyvben.

A szimbólumok jelentése

Az alábbi jelöléseket a kézikönyv különböző részeiben használtuk:



Fontos információk és hasznos tippek a használathoz.



FIGYELEM: Figyelmeztetések az életveszélyes és tulajdoni károkat okozó veszélyes helyzetek elkerülése érdekében.



Az áramütés elkerülésének védelmi osztálya.

Műszaki adatok

Tápellátás : 220-240 V~, 50/60 Hz

Teljesítmény : 800 W

Kábeltekercs : 7 m

A műszaki és kiviteli változtatások jogát fenntartjuk!

A készüléken vagy más mellékelt nyomtatott dokumentumban található értékeket a vonatkozó szabványoknak megfelelően, laboratóriumokban nyertük. Ezek az értékek az alkalmazás használatától és a környezeti feltételektől függően eltérők lehetnek.



Ezt a terméket környezetbarát, modern üzemekben, a természet károsítása nélkül gyártottuk.



Nem tartalmaz PCB anyagot.

1 Fontos biztonsági és környezetvédelmi utasítások

Ez a fejezet olyan biztonsági utasításokat tartalmaz, amely segíti a személyi sérülések és az anyagi károk elkerülését.

Amennyiben nem követi az utasításokat, az esetleges jótállások érvénytelennek minősülnek.

1.1 Általános biztonság

- Az alkalmazás megfelel a nemzetközi biztonsági szabványoknak.
- Ezt a készüléket felügyelet alatt, illetve a készülék biztonságos használatára és a lehetséges veszélyekre vonatkozó utasításoknak megfelelően a 8 éves és annál idősebb gyermekek, valamint a csökkent fizikai, észlelési és szellemi képességekkel rendelkező személyek, illetve kevés tapasztalattal vagy tudással rendelkezők is használhatják. Ne engedje a készülékkel játszani a gyereket.

A tisztítást és az ápolást csak felnőtt felügyelete alatt végezhetik gyerekek.

- Ha a tápkábel vagy maga a készülék láthatólag sérült, akkor ne használja. Vegye fel a kapcsolatot egy illetékes szervvel.
- A hálózati tápegységnek meg kell felelnie a készülék adattábláján megjelölt információknak.
- Legalább 16 A biztosítéknak kell védenie azt a hálózati tápegységet, amelyen a készüléket használni fogja.
- Ne használjon hosszabbító kábelt.
- A tápkábel védelme érdekében óvja az összenyomódástól, hajlódástól, illetve az éles szélektől.
- Ne érintse meg a dugót vizes vagy nedves kézzel, amikor csatlakoztatja az alkalmazást.
- Ne húzza ki a tápkábelt az alkalmazás kihúzásakor.

1 Fontos biztonsági és környezetvédelmi utasítások

- Ne porszívózzon fel gyúlékony anyagokat és cigarettahamu porszívózásakor is győződjön meg róla, hogy a hamu már kihűlt.
- Ne porszívózzon fel vizet vagy más folyadékot.
- Védje a készüléket a csapadéktól a páratartalomtól és a hőforrásoktól.
- Soha ne használja vagy tegye a készüléket éghető vagy gyúlékony anyagok közelében.
- Tisztítás és karbantartás előtt kapcsol és húzza ki a készüléket.
- Tisztításhoz ne merítse vízbe a készüléket vagy a tápkábelt.
- Rendszeresen ellenőrizze a készülék gumicsövét. Ha a készülék sérült, akkor ne használja azt és vegye fel a kapcsolatot egy illetékes szervizzel.
- Ne szerelje szét a készüléket.
- Kizárólag az eredeti vagy a gyártó által javasolt alkatrészeket használja.
- Szűrők nélkül ne használja a készüléket; különben megsértheti azt.
- A lépcsők porszívózásakor a készülék soha nem lehet alacsonyabban, mint a felhasználó.
- Ha megtartja a csomagolóanyagokat, akkor tartsa azokat gyermekek által nem hozzáférhető helyen.

2 Információ

2.1 Tisztítás és ápolás

Tisztítás előtt kapcsolja ki és húzza ki a készüléket.



FIGYELEM: Soha ne használjon gázolajat, oldószert, maró hatású tisztítószeret, fémtárgyakat vagy kemény keféket az alkalmazás tisztításához.



FIGYELEM: A szűrők szárításához ne használjon meleg levegőt kibocsátó alkalmazásokat, például hajszárítót vagy fűtőberendezést.



FIGYELEM: Ne helyezze be a szűrőket, amíg azok teljesen meg nem száradtak; különben dohos szagot érezhet használt közben, víz szivároghat az alkalmazás hátlapjából vagy a szűrők megsérülhetnek.



FIGYELEM: Miután megszáradtak, illessze a helyükre a szűrőket.



A szívóteljesítmény-szabályozó gomb kék állapotjelző LED lámpája vörösre változik, amikor a szívóerő csökken vagy a tartály megtelt.



SmartSense

A szívóteljesítmény-szabályozó gomb vörösre változik, amikor a tartály megtelt.

2.2 Tárolás

- Ha hosszú ideig nem fogja használni az alkalmazást, tárolja gondosan.
- Húzza ki az alkalmazást.
- A készüléket tartsa gyermekek által nem hozzáférhető helyen.

2.3 Kezelés és szállítás

- Kezelés és tárolás során tartsa az alkalmazást az eredeti csomagolásában. Az alkalmazás csomagolása megvédi a terméket a fizikai sérülésektől.
- Ne helyezzen nehéz terheket az alkalmazásra vagy a csomagolásra. Az alkalmazás megsérülhet.
- Ha leejti az alkalmazást, azzal működésképtelenné teheti vagy maradandó károsodást okozhat.

2 Információ

2.4 A WEEE-irányelvnek való megfelelés és a hulladék termék megsemmisítése

A termék megfelel az uniós WEEE-irányelv (2012/19/EU) követelményeinek. A terméken megtalálható az elektromos és elektronikus hulladékok besorolására vonatkozó szimbólum (WEEE).



Ez a szimbólum azt jelenti, hogy a terméket nem lehet más háztartási hulladékkal együtt kidobni, amikor megszabadulnánk tőle. A használt elektromos és elektronikai készülékeket hivatalos gyűjtőpontokra kell eljuttatni újrahasznosítás céljából. A gyűjtőpontokkal kapcsolatos információkért forduljon az illetékes helyi hatósághoz vagy a terméket értékesítő eladóhoz. Mindegyik háztartás fontos szerepet játszik a régi készülékek begyűjtésében és újrahasznosításában. A használt berendezések megfelelő leadása megelőzik a környezetünkre és egészségünkre gyakorolt káros hatásokat.

2.5 Az RoHS-irányelvnek való megfelelés

Az Ön által megvásárolt termék megfelel az uniós RoHS-irányelv (2011/65/EU) követelményeinek. A termék nem tartalmaz az irányelvben meghatározott káros vagy tiltott anyagokat.

2.6 Csomagolási információk



A termék csomagolása a nemzeti környezetvédelmi törvénykezeseknek megfelelő újrahasznosítható anyagokból készült. A csomagolóanyagokat ne a kommunális vagy egyéb hulladékokkal együtt ártalmatlanítsa. Szállítsa el azokat a helyi hatóságok által kijelölt csomagolóanyag gyűjtőpontokra.

Vă rugăm să citiți mai întâi acest manual!

Stimate client,

Vă mulțumim pentru că ați ales un produs Beko. Sperăm să obțineți cele mai bune rezultate de la produsul dumneavoastră, care a fost fabricat la o calitate înaltă și cu tehnologii performante. În acest scop, vă rugăm să citiți cu grijă și în întregime acest manual de utilizare și toate celelalte documente însoțitoare înainte de a utiliza produsul și să le păstrați pentru consultări ulterioare. Dacă transferați produsul altei persoane, oferiți-i și manualul de utilizare. Urmați instrucțiunile și acordați atenție tuturor informațiilor și avertismentelor din manualul de utilizare.

1. Buton Pornit/Oprit
2. Container de praf
3. Duză de aspirare
4. Racord furtun
5. Furtun
6. Buton extragere recipient de praf
7. Buton de reglare a puterii de aspirare
8. Cârlig pentru peria de parchet/covor
9. Clichet reglare perie
10. Perie de înaltă performanță pentru parchet/covor
11. Clemă reglare tub telescopic
12. Tub telescopic
13. Comandă vacuum
14. Mâner
15. Perie specială turbo/animal
16. Accesoriu de aspirare pentru mobila tapițată
17. Peria pentru praf
18. Accesoriu pentru spații înguste



Acest produs a fost fabricat în fabrici ecologice moderne, fără a dăuna naturii.

Nu uitați că acest manual de utilizare poate fi aplicat și altor modele. Diferențele dintre modele sunt descrise în manual în mod explicit.

Semnificația simbolurilor

Următoarele simboluri sunt utilizate în diverse părți ale acestui manual de utilizare:



Informații importante și sugestii utile cu privire la utilizare.



AVERTISMENT: Avertismente pentru situații periculoase referitoare la siguranța vieții și proprietății.



Clasă de protecție pentru șoc electric

Date tehnice

Tensiune de alimentare :

220-240 V~, 50/60 Hz

Putere : 800 W

Lungimea cablului : 7 m

Drepturile tehnice și de modificare a design-ului sunt rezervate.

Valorile care sunt declarate pe etichetele aplicate pe aparatul dumneavoastră sau alte documente imprimate furnizate cu acesta reprezintă valorile care au fost obținute în laborator conform standardelor corespunzătoare. Aceste valori pot varia în funcție de utilizarea produsului și condițiile ambientale.

1 Informații importante referitoare la siguranță și mediu înconjurător

Această secțiune conține instrucțiuni de siguranță care vă vor ajuta să vă protejați de riscul vătămărilor corporale sau a pagubelor materiale.

Nerespectarea acestor instrucțiuni invalidează garanția furnizată.

1.1 Siguranță generală

- Acest produs este conform cu standardele internaționale de siguranță.
- Acest produs poate fi utilizat de copii cu vârsta mai mare de 8 ani și de persoanele care au capacități fizice, perceptive sau mentale reduse sau de către persoanele care nu au experiență sau cunoștințe, atât timp cât aceștia sunt supravegheați și au fost instruiți referitor la utilizarea în siguranță a produsului și a pericolelor întâlnite. Copii nu trebuie să se joace cu produsul.

Lucrările de curățare și întreținere nu trebuie să fie efectuate de către copii cu excepția cazului în care sunt supravegheați de către un adult.

- Nu utilizați produsul atunci când cablul de alimentare sau produsul este avariat. Contactați un service autorizat.
- Tensiunea de alimentare a prizelor trebuie să corespundă cu informațiile de pe eticheta produsului.
- Tensiunea de alimentare a produsului trebuie să fie securizată cu o siguranță de minimum 16 A.
- Nu utilizați produsul cu un prelungitor.
- Pentru a evita deteriorarea cablului de alimentare, aveți grijă să nu fie strivit, îndoit sau frecat pe muchii ascuțite.
- Dacă aveți mâinile umede, nu atingeți produsul sau ștecherul acestuia atunci când este conectat la priză.

1 Informații importante referitoare la siguranță și mediu înconjurător

- În momentul când scoateți din priză, nu trageți de cablu.
- Nu aspirați materiale inflamabile, iar atunci când aspirați cenușa de țigară, asigurați-vă că este stinsă.
- Nu aspirați apă sau alte lichide.
- Protejați aparatul de ploaie, umiditate și surse de căldură.
- Nu utilizați niciodată produsul în locuri în care există materiale combustibile sau inflamabile sau în apropierea acestora.
- Înainte de curățare și întreținere, decuplați produsul.
- Nu imersați produsul sau cablul său în apă.
- Verificați în mod regulat furtunul aparatului. Nu-l utilizați dacă este deteriorat și contactați un service autorizat.
- Nu dezasamblați produsul.
- Utilizați doar componentele originale sau componentele recomandate de către producător.
- Nu utilizați produsul fără filtre, deoarece se poate deteriora.
- Atunci când aspirați scările, produsul trebuie să fie plasat mai jos decât utilizatorul.
- Dacă păstrați materialele de ambalare, depozitați-le în locuri inaccesibile copiilor.

2 Informații

2.1 Curățare și întreținere

Înainte de curățare, opriți produsul și scoateți din priză.



AVERTISMENT: Nu utilizați niciodată benzină, solvent, agenți de curățare abrazivi, obiecte metalice sau perii aspre pentru curățarea produsului.



AVERTISMENT: Nu utilizați produse ce produc aer cald cum ar fi uscătorul de păr sau radiatorul pentru uscarea filtrelor.



AVERTISMENT: Nu montați filtrele fără a le usca complet; în caz contrar mirosul de umezeală poate apărea în timpul utilizării, apa se poate scurge din partea posterioară a produsului sau filtrele se pot deteriora.



AVERTISMENT: Fixați filtrele la locurile lor după uscare.



Ledul albastru al butonului de reglare a puterii de aspirare devine roșu atunci când puterea de aspirare scade sau recipientul este plin.



SmartSense

Butonul de reglare a puterii de aspirare devine roșu atunci când recipientul este plin.

2.2 Depozitarea

- Dacă intenționați să nu utilizați produsul pentru o perioadă lungă de timp, depozitați-l cu grijă.
- Scoateți produsul din priză.
- Păstrați produsul într-un loc inaccesibil copiilor.

2.3 Manevrarea și transportul

- În timpul manevrării și transportului, transportați produsul în ambalajul său original. Ambalajul produsului îl protejează împotriva deteriorării fizice.
- Nu plasați obiecte grele pe aparat sau pe ambalaj. Produsul poate fi deteriorat.
- Lovirea produsului îl poate face nefuncțional sau poate cauza deteriorarea iremediabilă.

2 Informații

2.4 Conformitate cu Directiva WEEE și depozitarea la deșuri a produsului uzat

Acest produs respectă Directiva UE WEEE (2012/19/UE). Produsul este marcat cu un simbol de clasificare pentru deșuri electrice și electronice (WEEE).



Acest simbol indică faptul că produsul nu trebuie eliminat cu alte deșuri menajere la finalul perioadei de utilizare. Dispozitivele utilizate trebuie returnate la punctul special de reciclare de dispozitive electrice și electronice. Pentru a găsi aceste sisteme de colectare contactați autoritățile locale sau distribuitorul de la care a fost achiziționat produsul. Fiecare gospodărie are un rol important în recuperarea și reciclarea electrocasnicelor vechi. Eliminarea corespunzătoare a electrocasnicelor utilizate ajută la prevenirea posibilelor consecințe negative pentru mediu și sănătatea umană.

2.5 Conformitate cu Directiva RoHS

Produsul pe care l-ați achiziționat respectă Directiva UE RoHS (2011/65/UE). Nu conține materiale dăunătoare și interzise specificate în Directivă.

2.6 Informații despre ambalaj



Ambalajul produsului este fabricat din materiale reciclabile conform Legiștației Naționale. Ambalajele nu trebuie aruncate împreună cu gunoiul menajer sau alt tip. Duceți-le la punctele de colectare destinate ambalajelor amenajate de către autoritățile locale.



CERTIFICAT DE GARANȚIE

Tipul și clasa de alimentare/frecvență: 220-240V - 50-60Hz
Importator: ARCTIC S.A., Gilești, Dâmbovița, str.13 Decembrie nr. 210, e-mail: office@arctic.ro

TIP: Electrocasnica mică de încălzirea - 3 ani Cuptor cu microunde - 3 ani
 Aspirator - 2 ani Fier de călcat - 2 ani

Model / Series:

VÂNZĂTOR

Nr. facturii: Data:

Vânzător (firma, localitatea):

CUMPĂRĂTOR

Nume: Locul țării:

Str.: Nr.: Bloc: Sc.: Et.: Ap.:

Județ: Telefon: E-mail:

S-a efectuat proba de funcționare a aparatului, s-a prezentat manual de folosire, s-au predat instrucțiunile de utilizare și toate accesoriile. Am primit aparatul în perfectă stare de funcționare.

Scrieți clar:

La cumpărare vă recomandăm să solicitați efectuarea probei de funcționare și să verificați existența instrucțiunilor de utilizare și a accesoriilor.

Pentru a putea beneficia de toate avantajele produselor și serviciilor noastre vă rugăm:

- să citiți cu atenție și să respectați recomandările prezentate în "Instrucțiunile de utilizare";
 - să păstrați cu grijă acest certificat pentru a-ți putea prezenta (împreună cu documentul fiscal de achiziție), personalului SERVICE ARCTIC, la orice sesizare efectuată în perioada de garanție.
- Vă mulțumim din toată inima pentru cumpărarea unui produs Beko!

Perioada de garanție a produselor BEKO este de 3 ani

Perioada de garanție legală de conformitate este de 2 ani de la intrarea produsului în posesia consumatorului.

Perioada de garanție comercială este de 3 ani de la intrarea produsului în posesia consumatorului.

Art. 22, alin. 3-6, din LA 49/2003, modificată de OG 9/2006:

- (3) Termul de nefuncționare din cauză tipică de conformitate aplicată în cadrul termenului de garanție încheiată termenul de garanție legală de conformitate și cel al garanției comerciale și curge, după caz, din momentul la care a fost adusă la cunoștința vânzătorului tipică de conformitate a produsului sau din momentul semnării produsului la vânzător/unitatea service până la aducerea produsului în stare de utilizare normală și, respectiv, al notificării în scris în vederea ridicării produsului sau predării acestuia a produsului către consumator;
- (4) Produsele de folosință îndelungată care înlocuiesc produsele defecte în cadrul termenului de garanție vor beneficia de un nou termen de garanție care curge de la data încheierii produsului;
- (5) Produsele de folosință îndelungată defectate în termenul de garanție legală de conformitate, atunci când nu pot fi reparate sau când durata curulei de nefuncționare din cauză de conformitate aplicată în termenul de garanție legală de conformitate depășește 10% din durata acestui termen, la cererea consumatorului, vor fi înlocuite de vânzător sau acesta va restitui consumatorului contravaloarea produsului respectiv;
- (6) Termenul de garanție curge de la data încheierii produsului respectiv în posesia consumatorului, inclusiv pentru bunurile noi de folosință îndelungată, obținute prin tragere la sorți la tombola, cîștigata la concursuri și similare sau acordate cu reducere de preț ori gratuit de către operatorii economici.

Garanția oferită nu include garanția de viciu ascuns, conform OG 21/1892 (R2) privind protecția consumatorului și Codul Civil.



Service-ul acestui produs este asigurat de ARCTIC S.A. cu sediul în Gilești, Dâmbovița, str.13 Decembrie nr.210. *8000 + www.arctic.ro + www.beko.ro + e-mail: service@arctic.ro
Program Call Center Luni - Vineri 08:00 - 20:00; Sâmbătă 08:00 - 17:00

UNITĂȚILE SERVICE ALFA ARCTIC S.A. EXECUTĂ REPARAȚII ÎN TERENURI DE GARANȚIE ȘI ÎN AFARA ACESTORA

| Nr. crt. | Data fabricației | Denumirea transportorului | Program | | Cauza defectului | Reparația executată sau componentele înlocuite | Prețurile serviciilor (inclusiv de gazele) | Existența valizei | |
|----------|------------------|---------------------------|---------|--------------------------|------------------|--|--|-------------------|--------|
| | | | Program | Data ultimei intervenții | | | | SERVICE | CLIENT |
| | | | | | | | | | |
| | | | | | | | | | |
| | | | | | | | | | |

CONȚINUTUL GARANȚIEI UNITĂȚII DE CONSUMĂTORI

1. Conținutul este în vigoare de la data de achiziție în termenul de garanție înscris în contractul de vânzare-cumpărare sau în contractul de închiriere. Pentru unitățile de transportoare care sunt echipate cu motorul Alfa Romeo, termenul de garanție este de 3 ani sau 100.000 km, în funcție de ceea ce apare mai întâi. Pentru unitățile de transportoare echipate cu motorul Alfa Romeo, termenul de garanție este de 3 ani sau 100.000 km, în funcție de ceea ce apare mai întâi. Pentru unitățile de transportoare echipate cu motorul Alfa Romeo, termenul de garanție este de 3 ani sau 100.000 km, în funcție de ceea ce apare mai întâi.
2. Garanția nu acoperă reparațiile necesare ca urmare a utilizării necorespunzătoare a transportorului, schimbării componentelor, accidentelor, furturilor, incendierii, deteriorării cauzate de condiții climatice extreme sau de alte cauze externe.
3. La expirarea termenului de garanție, unitățile de transportoare pot fi înlocuite cu modele de același tip sau cu modele de alt tip, în funcție de disponibilitate și de preferințele clientului. Prețurile pentru schimbarea echipamentelor și a accesoriilor pot fi diferite de cele pentru unitățile de transportoare de același tip.
4. Termenul de garanție este în vigoare în condițiile în care transportorul este utilizat în condițiile în care este prevăzut în contractul de vânzare-cumpărare sau în contractul de închiriere.

Reparațiile efectuate în termenul de garanție sunt gratuite, inclusiv costurile de transport.

- și înlocuirea fluidelor de funcționare;
- și accesoriile care nu sunt incluse în contractul de vânzare-cumpărare sau în contractul de închiriere;
- și costurile de transport pentru unitățile de transportoare care sunt înlocuite sau reparate.

Prețurile și costurile de transport pentru reparațiile efectuate în afara termenului de garanție:

1. Pentru unitățile de transportoare echipate cu motorul Alfa Romeo, termenul de garanție este de 3 ani sau 100.000 km, în funcție de ceea ce apare mai întâi.
2. Pentru unitățile de transportoare echipate cu motorul Alfa Romeo, termenul de garanție este de 3 ani sau 100.000 km, în funcție de ceea ce apare mai întâi.
3. Pentru unitățile de transportoare echipate cu motorul Alfa Romeo, termenul de garanție este de 3 ani sau 100.000 km, în funcție de ceea ce apare mai întâi.
4. Pentru unitățile de transportoare echipate cu motorul Alfa Romeo, termenul de garanție este de 3 ani sau 100.000 km, în funcție de ceea ce apare mai întâi.
5. Pentru unitățile de transportoare echipate cu motorul Alfa Romeo, termenul de garanție este de 3 ani sau 100.000 km, în funcție de ceea ce apare mai întâi.
6. Pentru unitățile de transportoare echipate cu motorul Alfa Romeo, termenul de garanție este de 3 ani sau 100.000 km, în funcție de ceea ce apare mai întâi.
7. Pentru unitățile de transportoare echipate cu motorul Alfa Romeo, termenul de garanție este de 3 ani sau 100.000 km, în funcție de ceea ce apare mai întâi.

Prețurile și costurile de transport pentru reparațiile efectuate în afara termenului de garanție sunt în funcție de valoarea unității de transportoare și de valoarea serviciilor de reparație.

Najprej preberite priročnik za uporabo!

Spoštovana stranka,
Zahvaljujemo se vam, da ste se odločili za nakup izdelka Beko. Upamo, da bo izdelek, ki je bil izdelan z visokokakovostno in najnovejšo tehnologijo, upravičil vaše zaupanje. Zato pred uporabo naprave preberite celoten uporabniški priročnik in vso ostalo priloženo dokumentacijo ter jo shranite kot referenco za prihodnjo uporabo. Če napravo predate nekemu drugemu, zraven priložite še uporabniški priročnik. Upoštevajte navodila ter vse informacije in opozorila v uporabniškem priročniku.

1. Gumb za vklop/izklop
2. Posoda za prah
3. Sesalna šoba
4. Pokrovček cevi
5. Cev
6. Gumb za sprostitev posode za prah
- 7.
8. Kavelj krtače za parket/preprogo za parkiranje
9. Zapah za nastavitev krtače
10. Visoko zmogljiva krtača za parket/preprogo
11. Zapah za nastavitev teleskopske cevi
12. Teleskopska cev
13. Nadzor moči sesanja
14. Ročaj
15. Posebna turbo krtača za odstranjevanje dlak živali
16. Nastavek za oblazinjeno pohištvo
17. Krtača za prah
18. Nastavek za špranje

Uporabniški priročnik se nanaša tudi na druge modele.

Razlike med posameznimi modeli so natančno navedene v priročniku.

Pomen simbolov

Naslednji simboli so uporabljeni v različnih razdelkih tega priročnika:



Pomembne informacije in uporabni nasveti o uporabi.



OPOZORILO: Opozorila za nevarne situacije, ki zadevajo varnost za življenje in lastnino.



Varnostni razred za električni udar.

Tehnični podatki

Napajalna napetost

: 220-240 V~, 50/60 Hz

Moč

: 800 W

Dolžina kabla

: 7 m

Pridržujemo si pravico do tehničnih in oblikovnih sprememb.

Vrednosti, ki so navedene na oznakah na izdelku ali drugih tiskanih dokumentih, ki so priloženi izdelku, predstavljajo vrednosti, ki so bile pridobljene v laboratorijih, ki so v skladu z veljavnimi standardi. Te vrednosti se lahko razlikujejo glede na uporabo naprave in pogoje v prostoru.



Ta izdelek je bil izdelan v okolju prijaznih in sodobnih proizvodnih obratih, brez kakršne koli škode za naravo.



Ne vsebuje PCB.

1 Pomembna navodila za varnost in okolje

V tem poglavju so varnostna navodila za zaščito pred telesnimi poškodbami in stvarno škodo.

Neupoštevanje teh navodil izniči vsako garancijo.

1.1 Splošna varnost

- Ta naprava je v skladu z mednarodnimi varnostnimi standardi.
- Otroci od 8. leta starosti ter osebe z zmanjšanimi fizičnimi, senzornimi ali psihičnimi sposobnostmi ali s pomanjkanjem izkušenj in znanja lahko napravo uporabljajo le, če so pod nadzorom ali pa so prejeli ustrezna navodila glede varne uporabe naprave in razumejo nevarnosti, ki so povezane z uporabo le-te. Otroci se ne smejo igrati z napravo. Otroci ne smejo izvajati čiščenja in vzdrževanja, razen če so pod nadzorom odraslih.
- Ne uporabljajte naprave, če sta napajalni kabel ali naprava sama poškodovana. Obrnite na pooblaščen servis.
- Omrežje napajanja mora biti v skladu s podatki, ki so na voljo na ploščici s tehničnimi navedbami na napravi.
- Omrežna napetost naprave mora biti zavarovana vsaj s 16-ampersko varovalko.
- Ne uporabljajte naprave s podaljševalnim kablom.
- Da električnega kabla ne bi poškodovali, ga ne stiskajte, upogibajte ter preprečite, da bi se drgnil ob ostre robove.
- Naprave se nikoli ne dotikajte z vlažnimi ali mokrimi rokami.
- Med odklapanjem naprave nikoli ne vlecite za napajalni kabel.
- Ne sesajte vnetljivih materialov in ko sesate cigaretni pepel, se prepričajte, da je ohlajen.
- Ne sesajte vode ali drugih tekočin.
- Napravo zaščitite pred dežjem, vlago in viri toplote.
- Naprave nikoli ne uporabljajte v ali v bližini mest, kjer se nahajajo gorljivi ali vnetljivi materiali.

1 Pomembna navodila za varnost in okolje

- Pred začetkom čiščenja ali vzdrževanja izklopite napravo iz omrežja.
- Naprave ali njenega napajalnega kabla nikoli ne čistite tako, da ju potopite v vodo.
- Redno pregledujte cev naprave. Če je poškodovana, naprave ne uporabljajte in se obrnite na pooblaščen servis.
- Naprave ne razstavljajte.
- Uporabljajte samo originalne dele ali dele, ki jih priporoča proizvajalec.
- Naprave ne uporabljajte brez filtrov; v nasprotnem primeru se lahko poškoduje.
- Med sesanjem stopnic mora biti naprava pod uporabnikom.
- Embalažni material shranjujte izven dosega otrok.

2 Informacije

2.1 Čiščenje in vzdrževanje

Pred začetkom čiščenja izključite in odklopite napravo iz napajanja.



OPOZORILO: Za čiščenje naprave ne uporabljajte bencina, topil ali abrazivnih čistil, kovinskih predmetov ali trdih krtač.



OPOZORILO: Za sušenje filtrov ne uporabljajte naprav, ki oddajajo vroč zrak, kot sta sušilnik las ali grelnik.



OPOZORILO: Filtrov ne nameščajte, če niso popolnoma suhi; v nasprotnem primeru se lahko med delovanjem pojavi vonj po vlagi, voda lahko odteka iz hrbtne strani naprave ali pa se poškodujejo filtri.



OPOZORILO: Ko se filtri posušijo, jih pritrdite na njihovo mesto.



Modra lučka LED stanja gumba za nastavitev moči sesanja zasveti rdeče, če se moč sesanja zmanjša ali je posoda polna.



SmartSense

Kadar je posoda polna, gumb za nastavitev moči sesanja zasveti rdeče.

2.2 Shranjevanje

- Če naprave ne želite uporabljati dlje časa, jo skrbno shranite.
- Izklopite napravo iz omrežja.
- Napravo shranjujte izven dosega otrok.

2.3 Premikanje in prevoz

- Med premikanjem in prevozom naprave jo nosite v originalni embalaži. Embalaža ščiti napravo pred fizičnimi poškodbami.
- Na napravo ali embalažo ne polagajte težkih bremen. Naprava se lahko poškoduje.
- Padeč naprave lahko povzroči nedelovanje ali trajno okvaro.

2 Informacije

2.4 Skladnost z direktivo OEE0 in odstranjevanjem odpadnih izdelkov

Izdelek je v skladu z direktivo EU OEE0 (2012/19/EU). Izdelek vsebuje simbol za razvrstitev odpadne električne in elektronske opreme (OEE0).



Ta simbol označuje, da ta izdelek ne sme biti odložen skupaj z ostalimi gospodinjskimi odpadki po poteku roka trajanja. Uporabljeno napravo je treba vrniti v pooblaščen zbirni center za reciklažo električnih in elektronskih naprav. Več o zbirnih sistemih lahko najdete, če kontaktirate vaše lokalne oblasti ali distributerje od katerih ste nakupili vaš izdelek. Vsako gospodinjstvo igra pomembno vlogo v prenovi in reciklaži stare naprave. Ustrezno odlaganje uporabljene naprave pomaga pri varstvu pred morebitnimi negativnimi vplivi na okoljevarstvo in zdravje človeka.

2.5 Skladnost z direktivo RoHS

Izdelek, ki ste ga kupili, je v skladu z direktivo EU RoHS (2011/65/EU). Ne vsebuje škodljivih in prepovedanih materialov, ki so navedeni v direktivi.

2.6 Podatki o embalaži



Embalaža izdelka je izdelan iz materiala, ki ga je mogoče reciklirati, v skladu z našimi nacionalnimi okoljskimi predpisi. Embalažnega materiala ne odlagajte skupaj z gospodinjskimi ali drugimi odpadki. Odnosite ga na zbirna mesta za embalažni material, ki so jih določile lokalne oblasti.

Vänligen läs denna bruksanvisning först!

Kära kund,

Tack för att du valt denna Beko-produkt. Vi hoppas att du får det bästa resultatet från din apparat som har tillverkats med hög kvalitet och den senaste tekniken i världsklass. Läs därför hela bruksanvisningen och alla andra medföljande dokument noga innan du använder apparaten och förvara dem som referens för framtida bruk. Om du överlämnar apparaten till någon annan, ge även instruktionsboken. Följ instruktionerna genom att uppmärksamma all information och varningar i bruksanvisningen.

1. På/av-knapp
2. Dammbehållare
3. Sugmunstycke
4. Slanglock
5. Slang
6. Dammbehållarens borttagningsknapp
7. Effektreglering sugkontroll
8. Parkett / mattborstens parkeringskrok
9. Borsta justeringsspärren
10. Högpresterande parkett / mattborste
11. Teleskoprörets justeringsspärre
12. Teleskoprör
13. Sugkontroll
14. Handtag
15. Speciell turbo / husdjursborste
16. Möbelmunstycke
17. Dammborste
18. Fogmunstycke

Kom ihåg att denna bruksanvisning även kan gälla för flera andra modeller. Skillnader mellan modellerna är tydligt angivna i bruksanvisningen.

Symbolernas betydelse

Följande symboler används i de olika delarna av bruksanvisningen:



Viktig information och användbara tips om användning.



WARNING: Varningar för farliga situationer som rör säkerheten för liv och egendom.



Skyddsklass för elektriska stötar.

Tekniska data

Strömförsörjning : 220-240 V~, 50/60 Hz

Effekt : 800 W

Kabellängd : 7 m

Teknik- och designmodifieringar kan göras utan föregående meddelande.

De värden som deklarerats i de märkningar som fästs på apparaten eller andra tryckta handlingar som medföljer den representerar de värden som erhöles i laboratorier i enlighet med relevanta standarder. Dessa värden kan variera beroende på produktanvändning och omgivande förhållanden.



Denna produkt har tillverkats i miljövänliga moderna anläggningar utan att medföra någon skada på naturen.



Den innehåller inte PCB.

1 Viktig säkerhets- och miljöinformation

Det här avsnittet innehåller säkerhetsinstruktioner som hjälper dig att undvika skador på person och materiell egendom.

Om du inte följer dessa instruktioner gäller inte garantin.

1.1 Allmän säkerhet

- Denna apparat överensstämmer med internationella säkerhetsnormer.
- Denna apparat kan användas av barn som från 8 års ålder och uppåt samt av personer som har nedsatt fysiska, perceptuella eller mentala förmågor eller av människor som har brister när det gäller erfarenhet och kunskap så länge de övervakas och ges anvisningar om säker användning av apparaten och faror som kan uppstå. Barn får inte leka med apparaten. Rengöring och underhåll får inte utföras av barn om de inte övervakas av en vuxen.
- Om strömkabeln eller själva apparaten är skadad, använd den inte. Kontakta en auktoriserad service.
- Din nätspänning bör överensstämma med uppgifterna på apparatens märkplåt.
- Elnätet där du kommer att använda apparaten måste minst säkras med en 16 A säkring.
- Använd ingen förlängningsladd med apparaten.
- För att undvika skador på strömkabeln, förhindra att den pressas, böjs eller gnuggas mot vassa kanter.
- Rör inte apparatens kontakt när den är inkopplad med fuktiga eller våta händer.
- Dra inte i nätkabeln när du drar apparaten.
- Dammsug inte lättantändliga material och när du dammsuger cigarett aska, se till att den har svalnat.
- Dammsug inte vatten eller andra vätskor.

1 Viktig säkerhets- och miljöinformation

- Skydda apparaten från regn, fukt och värmekällor.
- Använd aldrig apparaten i eller i närheten av platser där brännbara eller lättantändliga miljöer eller material finns.
- Dra ut kontakten för apparaten innan rengöring och underhåll.
- Sänk aldrig ned apparaten eller dess strömkabel i vatten för rengöring.
- Kontrollera enhetens slang regelbundet. Använd inte om den är skadad och kontakta en auktoriserad service.
- Demontera aldrig enheten.
- Använd endast originaltillbehör eller de som rekommenderas av tillverkaren.
- Använd inte apparaten utan filter; annars kan den skadas.
- Vid dammsugning av trappor, bör apparaten placeras under användaren.
- Om du sparar förpackningsmaterialet, förvara det utom räckhåll för barn.

2 Information

2.1 Rengöring och skötsel

Innan du rengör apparaten, stäng av och koppla ur.



WARNING: Använd aldrig bensin, lösningsmedel, frätande ämnen, metallföremål eller hårda borstar för att rengöra apparaten.



WARNING: Använd inte apparater som producerar varm luft såsom hårtork eller värmare för att torka filtren.



WARNING: Installera inte filtren utan att helt torka dem; annars kan lukten av fukt uppstå under användning, vatten kan läcka ut från apparatens baksida eller filter kan skadas.



WARNING: Fäst filtren till sina platser efter att de torkats.



Blå statuslysdiod på sugkraftens justeringsknapp ändras till röd när sugkraften minskar eller behållaren är full.



SmartSense

Sugkraftens justeringsknapp blir röd när behållaren är full.

2.2 Förvaring

- Om apparaten inte kommer att användas på ett längre tag ska den förvaras ordentligt och skyddat.
- Koppla ur apparaten.
- Förvara enheten utom räckhåll för barn.

2.3 Hantering och transport

- Under hantering och transport, bär apparaten i originalförpackningen. Paketeringen av apparaten skyddar mot fysiska skador.
- Placera inga tunga laster på apparaten eller på förpackningen. Apparaten kan skadas.
- Att tappa apparaten kan göra den icke-operativ eller orsaka permanenta skador.

2 Information

2.4 Efterlevnad av WEEE-direktivet och kassering av den förbrukade produkten

Den här produkten uppfyller kraven enligt EU:s WEEE-direktiv (2012/19/EU). Denna produkt har en klassificeringssymbol för avfall från elektrisk och elektronisk utrustning (WEEE)



Denna symbol indikerar att denna produkt inte ska kasseras med annat hushållsavfall vid slutet av dess livslängd. Använd enhet måste returneras till officiell insamlingsplats för återvinning av elektriska och elektroniska apparater. För att lokalisera dessa insamlingssystem, kontakta lokala myndigheter eller den återförsäljare där produkten införskaffades. Varje hushåll spelar en viktig roll för återförande och återvinning av gamla apparater. Lämpligt bortskaffande av använda apparater hjälper till att förhindra eventuella negativa konsekvenser för miljön och människors hälsa.

2.5 Efterlevnad av RoHS-direktiv

Produkten du har köpt uppfyller kraven för EU:s RoHS-direktiv (2011/65/EU). Den innehåller inte skadliga och förbjudna material som specificerats i direktivet.

2.6 Förpackningsinformation



Förpackningen för din produkt är tillverkad av återvinningsbart material i enlighet med den nationella lagstiftningen. Kasta inte förpackningsmaterial i hushållsavfall eller annat liknande avfall. Ta dem till ett insamlingsställe för förpackningsmaterial som anvisas av de lokala myndigheterna.

Proszę najpierw przeczytać tę instrukcję obsługi!

Drogi Kliencie,

Dziękujemy za wybranie urządzenia marki Beko. Mamy nadzieję, że urządzenie to, wyprodukowane przy użyciu najnowszych technologii wysokiej jakości, okaże się w najwyższym stopniu zadowalające. Z tego względu przed użyciem urządzenia należy uważnie przeczytać instrukcję obsługi oraz dołączone dokumenty i zachować ją do wglądu na przyszłość. Przekazując urządzenie innemu użytkownikowi, proszę oddać mu również niniejszą instrukcję. Należy przestrzegać wskazówek, zwracając uwagę na wszystkie informacje i ostrzeżenia w instrukcji obsługi.

Proszę pamiętać, że instrukcja ta może odnosić się także do innych modeli. Różnice pomiędzy nimi są wyraźnie opisane w tej instrukcji.

Znaczenie symboli

W niniejszej instrukcji stosuje się następujące symbole:



Ważne informacje i przydatne wskazówki dotyczące użytkowania.



OSTRZEŻENIE Ostrzeżenia dotyczące sytuacji zagrażających bezpieczeństwu, życiu i mieniu.



Klasa ochronności przeciwporażeniowej.

1. Przycisk Wł./Wył.
2. Pojemnik na kurz
3. Dysza ssąca
4. Pokrywa węża
5. Wąż
6. Przycisk usuwania pojemnika na kurz
7. Pokrętko regulacji mocy ssania
8. Hak do parkowania szczotki do parkietów/
dywanów
9. Zatrząsk regulacji szczotki
10. Wysokowydajna szczotka do parkietów/
dywanów
11. Zatrząsk regulacji rury teleskopowej
12. Rura teleskopowa
13. Sterowanie odkurzaczem
14. Uchwyt
15. Specjalna szczotka turbo/do sierści zwierząt
16. Przyrząd do mebli tapicerowanych
17. Szczotka do kurzu
18. Przyrząd szczelinowy

Dane techniczne

| | |
|---------------------------|------------------------|
| Napięcie zasilania | : 220-240 V~, 50/60 Hz |
| Moc | : 800 W |
| Długość przewodu | : 7 m |

Zastrzega się prawo do modyfikacji konstrukcji i parametrów technicznych.

Wartości podane w oznaczeniach umieszczonych na tym urządzeniu lub w innych dostarczanych wraz z nim materiałach drukowanych uzyskano w warunkach laboratoryjnych zgodnie z obowiązującymi normami. Wartości te mogą się różnić w zależności od sposobu użytkowania urządzenia i warunków w jego otoczeniu.



Urządzenie zostało wyprodukowane w nowoczesnych, bezpiecznych dla środowiska zakładach bez wpływu na przyrodę.



Nie zawiera bifenyli polichlorowanych (PCB).

Rozdział ten zawiera instrukcje zachowania bezpieczeństwa, które ułatwią zabezpieczenie się przed obrażeniami ciała lub uszkodzeniem mienia.

Nieprzestrzeganie tych instrukcji powoduje unieważnienie udzielonej gwarancji.

1.1 Ogólne zasady zachowania bezpieczeństwa

- Urządzenie jest zgodne z międzynarodowymi normami bezpieczeństwa.
 - To urządzenie może być obsługiwane przez dzieci w wieku 8 lat i starsze, osoby z pewnym upośledzeniem fizycznym, sensorycznym lub umysłowym, a także osoby niemające odpowiedniego doświadczenia, jeśli udzielono im instrukcji w zakresie bezpiecznego używania urządzenia lub obsługa urządzenia odbywa się pod nadzorem oraz jeśli osoby te znają zagrożenia z nią związane.
- Dzieci nie mogą bawić się tym urządzeniem. Dzieci bez nadzoru nie mogą czyścić ani konserwować tego urządzenia.
- Nie należy używać urządzenia, jeśli uszkodzony jest jego przewód zasilający lub ono samo. Należy skontaktować się z autoryzowanym punktem serwisowym.
 - Zasilanie z domowej sieci elektrycznej powinno być zgodne z informacjami podanymi na tabliczce znamionowej urządzenia.
 - Sieć elektryczna, w której będzie używane urządzenie, musi być zabezpieczona bezpiecznikiem co najmniej 16 A.
 - Z urządzeniem nie należy używać przedłużaczy.
 - Aby zapobiec uszkodzeniu przewodu zasilającego, należy dbać, aby nie był ściśnięty, zagięty, ani nie ocierał się o ostre krawędzie.
 - Nie wolno dotykać urządzenia ani jego wtyczki, jeśli jest włączone do gniazdka, mokrymi ani wilgotnymi dłońmi.

1 Ważne instrukcje dotyczące bezpieczeństwa i ochrony środowiska

- Nie należy wyjmować wtyczki z gniazdka, ciągnąc za przewód zasilający.
- Nie odkurzać materiałów palnych, a podczas odkurzania popiołu z papierosów upewnić się, że jest on zimny.
- Nie odkurzać wody ani innych cieczy.
- Chronić urządzenie przed deszczem, wilgocią i źródłami ciepła.
- Nigdy nie używać urządzenia w miejscach przechowywania materiałów wybuchowych lub łatwopalnych ani w ich pobliżu.
- Przed przystąpieniem do czyszczenia i konserwacji minibaru należy wyjąć jego wtyczkę z gniazdka.
- Nie wolno zanurzać urządzenia ani przewodu zasilającego w wodzie ani w żadnym płynie.
- Regularnie sprawdzać wąż urządzenia. W przypadku uszkodzenia nie wolno używać urządzenia i należy skontaktować się z autoryzowanym serwisem.
- Nie wolno demontować urządzenia.
- Należy stosować wyłącznie oryginalne lub zalecane przez producenta części zamienne.
- Nie używać urządzenia bez filtrów. Może to spowodować jego uszkodzenie.
- Podczas odkurzania schodów urządzenie powinno znajdować się niżej niż użytkownik.
- Opakowanie urządzenia należy przechowywać poza zasięgiem dzieci.

2 Informacje

2.1 Czyszczenie i konserwacja

Przed czyszczeniem wyłącz urządzenie i wyjmij jego wtyczkę z gniazdka.



OSTRZEŻENIE: Do czyszczenia odkurzacza nie wolno używać benzyny, rozpuszczalników ani szorstkich proszków do czyszczenia, przedmiotów metalowych ani twardych szczotek.



OSTRZEŻENIE: Do suszenia filtrów nie należy używać urządzeń wytwarzających strumień gorącego powietrza, np. suszarek do włosów ani grzejników.



OSTRZEŻENIE: Nie należy zakładać filtrów, dopóki całkiem nie wyschną, w przeciwnym w trakcie odkurzania może pojawić się zapach wilgoci, z tyłu odkurzacza może wyciekać woda lub filtry mogą ulec uszkodzeniu.



OSTRZEŻENIE: Po wysuszeniu filtrów załóż je na miejsce.



Niebieska dioda LED pokrętła regulacji mocy ssania zmienia kolor na czerwony, kiedy zmniejsza się moc ssania lub kiedy pojemnik jest pełny.



SmartSense

Pokrętło regulacji mocy ssania zmienia kolor na czerwony, kiedy pojemnik jest pełny.

2.2 Przechowywanie

- Jeśli odkurzacz nie będzie używany przez dłuższy czas, należy go bezpiecznie przechowywać.
- Wyjmij z gniazdka wtyczkę przewodu zasilania.
- Urządzenie należy chronić przed dostępem dzieci.

2 Informacje

2.3 Przenoszenie i transport

- Urządzenie należy przenosić i transportować w oryginalnym opakowaniu. Zabezpiecza ono urządzenie przed fizycznymi uszkodzeniami.
- Nie wolno umieszczać ciężkich ładunków na urządzeniu lub opakowaniu. Może to spowodować uszkodzenie urządzenia.
- Upuszczenie urządzenia może spowodować jego awarię lub trwałe uszkodzenie.

2.4 Zgodność z dyrektywą WEEE i usuwanie odpadów

Niniejszy wyrób jest zgodny z dyrektywą Parlamentu Europejskiego i Rady (2012/19/WE). Wyrób ten oznaczony jest symbolem klasyfikacji zużytych urządzeń elektrycznych i elektronicznych (WEEE).



Ten symbol oznacza, że sprzęt nie może być umieszczany łącznie z innymi odpadami gospodarstwa domowego po okresie jego użytkowania. Zużyte urządzenie należy oddać do specjalnego punktu zbiórki zużytego sprzętu elektrycznego i elektronicznego w celu utylizacji. Aby uzyskać informacje o punktach zbiórki w swojej okolicy należy skontaktować się z lokalnymi władzami lub punktem sprzedaży tego produktu. Gospodarstwo domowe spełnia ważną rolę w przyczynianiu się do ponownego użycia i odzysku zużytego sprzętu. Odpowiednie postępowanie ze zużytym sprzętem zapobiega potencjalnym negatywnym konsekwencjom dla środowiska naturalnego i ludzkiego zdrowia.

2.5 Zgodność z dyrektywą RoHS

Niniejszy wyrób jest zgodny z dyrektywą Parlamentu Europejskiego i Rady RoHS (Ograniczenie użycia substancji niebezpiecznych) (2011/65/WE). Nie zawiera szkodliwych i zakazanych materiałów, podanych w tej dyrektywie.

2.6 Informacje o opakowaniu



Opakowanie tego wyrobu wykonano z materiałów nadających się do recyklingu, zgodnie z naszym ustawodawstwem krajowym. Nie wyrzucaj materiałów opakowaniowych do śmieci wraz z innymi odpadkami domowymi. Oddaj je w jednym z wyznaczonych przez władze lokalne punktów zbiórki materiałów opakowaniowych.

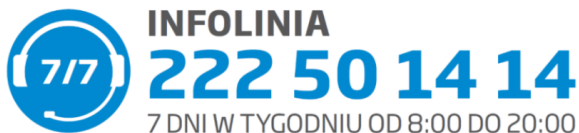
Szanowni Państwo,

Dziękujemy za okazane nam zaufanie. Cieszymy się, że zdecydowali się Państwo na wybór naszego produktu. Naszą misją jest dostarczanie Państwu niezawodnych rozwiązań, które ułatwią życie i uprzyjemnią codzienne obowiązki. Mamy nadzieję, że zakupiony sprzęt spełni Państwa oczekiwania i stanie się nowym przyjacielem w domu.

Jeżeli urządzenie ulegnie awarii prosimy skontaktować się ze sprzedawcą lub infolinią Beko. Warunki gwarancji są dostępne na stronie internetowej www.beko.pl.

Podstawą do udzielenia 24 miesięcznej gwarancji jest przedstawienie dowodu zakupu zawierającego czytelny symbol urządzenia, datę zakupu i dane sprzedawcy.

Gwarancja jest udzielana Użytkownikowi dodatkowo i nie wyłącza, nie ogranicza ani nie zawiesza uprawnień Użytkownika wynikających z przepisów o rękojmi za wady rzeczy sprzedanej na podstawie Kodeksu cywilnego.



Si prega di leggere questo manuale prima dell'uso!

Gentile Cliente,

Grazie per aver scelto un prodotto Beko. Ci auguriamo che riesca ad ottenere i risultati migliori da questo prodotto, realizzato con tecnologia all'avanguardia e di alta qualità. Pertanto, prima di utilizzare il prodotto, La preghiamo di leggere con attenzione e per intero il presente manuale e ogni altro documento allegato, conservandoli come riferimento per impieghi futuri. Nel caso cedesse il prodotto ad altre persone, consegni loro anche queste istruzioni. Segua tutte le avvertenze e le informazioni riportate nel manuale utente.

Consideri che questo manuale utente può risultare valido anche per altri modelli. Il contenuto ne descrive chiaramente le eventuali differenze.

Significato dei simboli

I seguenti simboli sono utilizzati in diverse sezioni del presente manuale:



Informazioni importanti e suggerimenti utili sull'utilizzo.



AVVERTENZA: Avvisi in merito a situazioni pericolose per la sicurezza di persone e cose.



Classe di isolamento elettrico.

1. Pulsante di accensione/spengimento
2. Contenitore per la polvere
3. Ugello di aspirazione
4. Attacco del tubo
5. Tubo
6. Pulsante di rimozione del contenitore per la polvere
7. Manopola per regolazione della potenza di aspirazione
8. Aggancio della spazzola da parquet/tappeti per il parcheggio
9. Chiusura per regolazione della spazzola
10. Spazzola da elevate prestazioni per parquet/tappeti
11. Chiusura per regolazione del tubo telescopico
12. Tubo telescopico
13. Controllo dell'aspirazione
14. Impugnatura
15. Spazzola speciale turbo/animali
16. Strumento per tappezzeria
17. Spazzola per la polvere
18. Strumento per fessure

Dati tecnici

Alimentazione :

220-240 V~, 50/60 Hz

Potenza : 800 W

Lunghezza del cavo : 7 m

Le modifiche agli aspetti tecnici e progettuali sono riservate.

I valori dichiarati e affissi al dispositivo o gli altri documenti stampati e allegati rappresentano i valori ottenuti in laboratorio in accordo agli standard del settore. Tali valori possono variare a seconda dell'impiego del dispositivo e delle condizioni ambientali.



Questo prodotto è stato realizzato in moderni impianti rispettosi dell'ambiente.



Non contiene PCB.

1 Istruzioni importanti per la sicurezza e l'ambiente

Questa sezione contiene istruzioni di sicurezza che consentono di prevenire il pericolo di lesioni personali o di danni materiali.

L'inosservanza di queste istruzioni invalida la garanzia accordata.

1.1 Sicurezza generale

- Questo dispositivo risulta conforme agli standard di sicurezza internazionali.
- Questo apparecchio può essere utilizzato da bambini a partire dagli 8 anni e da persone con capacità fisiche, sensoriali o mentali ridotte o prive di esperienza e/o conoscenze, qualora siano poste sotto supervisione oppure vengano istruite in merito all'uso sicuro del dispositivo, comprendendone i pericoli implicati. I bambini non devono giocare con il dispositivo.
- Pulizia e manutenzione non devono essere eseguite da bambini privi di supervisione.
- Non utilizzarlo se il cavo di alimentazione o l'apparecchio stesso sono danneggiati. Contattare un servizio di assistenza tecnica autorizzato.
- Il proprio impianto elettrico deve essere conforme ai valori riportati sul dispositivo.
- Le prese di alimentazione cui si intende collegare l'apparecchio devono essere messe in sicurezza con almeno un fusibile da 16 A.
- Non utilizzare il dispositivo con una prolunga.
- Per evitare danni al cavo di alimentazione, evitare che sia schiacciato, piegato o che sfregghi contro bordi taglienti.
- Non toccare la presa del dispositivo con le mani bagnate o umide.
- Non tirare il cavo di alimentazione per staccare la spina dalla presa.

1 Istruzioni importanti per la sicurezza e l'ambiente

- Non aspirare materiali infiammabili e, nel caso di cenere di sigaretta, assicurarsi che non sia ancora calda.
- Non aspirare acqua o altri liquidi.
- Proteggere l'apparecchio da pioggia, umidità e fonti di calore.
- Non utilizzare mai il dispositivo all'interno o nei pressi di luoghi dove sia presente del combustibile o altro materiale infiammabile.
- Scollegare il dispositivo prima di effettuare pulizia e manutenzione.
- Non immergere il dispositivo o il suo cavo in acqua con l'obiettivo di pulirli.
- Verificare regolarmente il tubo dell'apparecchio. Se danneggiato, non utilizzarlo e contattare un servizio di assistenza tecnica autorizzato.
- Non smontare il dispositivo.
- Utilizzare esclusivamente componenti originali o consigliati dal produttore.
- Non usare l'apparecchio senza filtri, altrimenti potrebbe danneggiarsi.
- Quando utilizzato sulle scale, il dispositivo deve essere collocato in basso rispetto all'utente.
- Se si desidera conservare i materiali di imballaggio, tenerli fuori dalla portata dei bambini.

2 Informazioni

2.1 Pulizia e manutenzione

Spegnere e scollegare l'apparecchio prima di pulirlo.



AVVERTENZA: Non utilizzare mai gasolio, solventi, agenti di pulizia abrasivi, oggetti metallici o spazzole dure per pulire l'apparecchio.



AVVERTENZA: Per asciugare i filtri, non utilizzare dispositivi che emettono aria calda come asciugacapelli o stufe.



AVVERTENZA: Non installare i filtri senza averli prima asciugati completamente, altrimenti durante l'uso si potrebbe percepire dell'odore di umidità, dell'acqua potrebbe fuoriuscire dal retro del dispositivo o i filtri stessi potrebbero danneggiarsi.



AVVERTENZA: Una volta asciutti, rimettere i filtri in posizione.



Il LED di stato blu della manopola di regolazione della potenza di aspirazione diventa rosso quando la potenza di aspirazione diminuisce o il contenitore è pieno.



SmartSense

La manopola di regolazione della potenza di aspirazione diventa rossa quando il contenitore è pieno.

2.2 Conservazione

- Se non si intende utilizzare il dispositivo per un periodo prolungato, riporlo con cura.
- Scollegare il dispositivo.
- Mantenere il dispositivo fuori dalla portata dei bambini.

2.3 Movimentazione e trasporto

- Per la movimentazione e il trasporto del dispositivo, riporlo all'interno del suo imballaggio originale. L'imballo lo proteggerà contro eventuali danni materiali.
- Non posizionare carichi pesanti sul dispositivo o il suo imballaggio. Potrebbe danneggiarsi.
- Un'eventuale caduta del dispositivo potrebbe renderlo non funzionante o provocare dei danni permanenti.

2 Informazioni

2.4 Conformità alla direttiva WEEE e allo smaltimento dei rifiuti

Questo apparecchio è conforme alla Direttiva UE WEEE (2012/19/EU). Questo apparecchio riporta il simbolo di classificazione per i rifiuti delle apparecchiature elettriche ed elettroniche (WEEE).



Questo simbolo indica che questo prodotto non deve essere smaltito con altri rifiuti domestici al termine della sua vita utile. Il dispositivo usato deve essere portato a un punto di raccolta ufficiale per il riciclaggio di dispositivi elettrici ed elettronici. Per individuare questi punti di raccolta, contattare le proprie autorità locali oppure il rivenditore presso cui è stato acquistato il prodotto. Ciascuna famiglia ha un ruolo importante nel recupero e riciclaggio di vecchi apparecchi. Lo smaltimento appropriato degli apparecchi usati aiuta a prevenire potenziali conseguenze negative per l'ambiente e la salute umana.

2.5 Conformità alla Direttiva RoHS

L'apparecchio acquistato è conforme alla Direttiva UE RoHS (2011/65/EU). Non contiene materiali pericolosi o proibiti specificati nella Direttiva.

2.6 Informazioni di imballaggio



L'imballaggio del prodotto è fatto di materiali riciclabili in conformità con la normativa nazionale. Non smaltire i materiali di imballaggio con i rifiuti domestici o altri rifiuti. Portarli ai punti di raccolta per materiali di imballaggio previsti dalle autorità locali.



CERTIFICATO DI GARANZIA

La presente garanzia commerciale si intende aggiuntiva e non sostitutiva di ogni altro diritto di cui gode il consumatore, intendendo per consumatore esclusivamente colui che utilizza il bene per scopi estranei all'attività imprenditoriale o professionale eventualmente svolta e pertanto per uso domestico/privato, e in particolare non pregiudica in alcun modo i diritti del consumatore stabiliti dal Dlgs 206/05. BEKO Italy S.r.l. in conformità alla facoltà prevista dalla legge, offre al consumatore una garanzia commerciale aggiuntiva, nei termini e nei modi di seguito indicati.

Questo certificato non deve essere spedito per la convalida. È valido e operante solo se conservato assieme alla ricevuta fiscale o altro documento reso fiscalmente obbligatorio.

Condizioni di Garanzia

1. BEKO Italy S.r.l. garantisce l'apparecchio per un periodo di 2 anni dalla data di acquisto (12 mesi se acquistato con fattura di vendita e non con scontrino fiscale).
2. La garanzia è valida esclusivamente sul territorio italiano compresa la Repubblica di San Marino e la città del Vaticano e deve essere comprovata da scontrino fiscale o fattura, che riporti il nominativo del Rivenditore, la data di acquisto dell'apparecchio nonché gli estremi identificativi dello stesso (tipo, modello).
3. Per garanzia s'intende la sostituzione o riparazione gratuita delle parti componenti l'apparecchio che sono risultate difettose all'origine, per vizi di fabbricazione.
4. L'utente decade dai dritti di garanzia se non denuncia il difetto di conformità entro 2 mesi dalla scoperta dello stesso.
5. Diritto di Chiamata: gratuita per i primi 12 mesi di garanzia, a pagamento per gli altri 12 mesi nel caso l'utente non sia in grado di provare che il difetto sia dovuto a vizio di conformità del prodotto.
6. Manodopera e ricambi gratuiti per i 24 mesi del periodo di garanzia.
7. L'intervento di riparazione viene effettuato presso il centro di assistenza reperibile presso il call centre e sul sito www.beko.it, fatto salvo i casi di impossibilità oggettiva o di forza maggiore.
8. La riparazione o sostituzione dei componenti o dell'apparecchio stesso, non estendono la durata della garanzia.
9. Tutte le parti asportabili e tutte le parti estetiche, non sono coperte da garanzia.
10. Tutti i materiali soggetti ad usura non sono coperti da garanzia a meno che venga dimostrata la difettosità risalente a vizio di fabbricazione delle stesse.
11. La BEKO Italy S.r.l. declina ogni responsabilità per eventuali danni che possano derivare, direttamente od indirettamente, a persone e cose come conseguenza del mancato rispetto delle istruzioni tutte, incluse nell'apposito Manuale per l'uso dell'apparecchio allegato a ciascuno apparecchio, da parte dell'utente ed in particolare modo per quanto concerne le avvertenze relative alla installazione, all'uso ed alla manutenzione dell'apparecchio stesso.
12. La garanzia non diventa operante e l'assistenza sarà effettuata totalmente a pagamento nei seguenti casi:
 - a. Danni dovuti al trasporto o alla movimentazione delle merci.
 - b. Interventi di installazione e montaggio, così come l'errata connessione o errata erogazione dalle reti di alimentazione, mancanza di allacciamento alla presa di terra.
 - c. Installazione errata, imperfetta o incompleta, per incapacità d'uso da parte dell'Utente, se mancano gli spazi necessari ad operare attorno ai prodotti, per eccessiva o scarsa temperatura dell'ambiente,.
 - d. Interventi nei quali non è stato riscontrato il difetto lamentato, o per generici problemi di funzionamento causati da errata impressione del cliente
 - e. Danni causati da agenti atmosferici (fulmini, terremoti, incendi, alluvioni, ecc.)
 - f. Se il numero di matricola risulta asportato, cancellato o manomesso.
 - g. Riparazioni, modifiche o manomissioni effettuate da persone non autorizzate dal produttore o comunque per cause non dipendenti dal prodotto. Per guasti dovuti a mancanza di regolare manutenzione (pulizia e manutenzione del prodotto.).
 - h. Mancanza dei documenti fiscali o se gli stessi risultano contraffatti o non inerenti al prodotto.
 - i. L'uso improprio dell'apparecchio, non di tipo domestico o diverso da quanto stabilito dal produttore, fa decadere il diritto alla Garanzia.
 - j. Per tutte le circostanze esterne che non siano riconducibili a difetti di fabbricazione dell'elettrodomestico.
 - k. Si intendono a pagamento anche tutti gli eventuali trasporti necessari per lo svolgimento degli interventi legati ai casi citati.

Il Servizio Assistenza di BEKO Italy S.r.l. è l'unico autorizzato a riparare i prodotti a marchio BEKO. Per ogni controversia è competente il foro di Milano.

Durante e dopo il periodo di garanzia, vi consigliamo di rivolgervi sempre ai nostri centri di assistenza autorizzati. Per contattare il Centro di Assistenza Tecnica Autorizzato operante nella sua zona chiami il numero unico per l'Italia:

02.03.03

Prima di contattare l'assistenza tecnica, al fine di agevolare la gestione della chiamata, è necessario avere a portata di mano il modello del prodotto e il documento fiscale di acquisto.

Veillez d'abord lire ce manuel d'utilisation !

Chère cliente, cher client,

Nous vous remercions d'avoir porté votre choix sur un produit BEKO. Nous espérons que ce produit vous apportera entière satisfaction. Tous nos produits sont fabriqués dans une usine moderne et ont fait l'objet d'un contrôle de qualité minutieux.

A cet effet, veuillez lire en intégralité le présent manuel avant d'utiliser cet appareil, et conservez-le soigneusement pour une utilisation ultérieure. Si vous cédez ce produit à une tierce personne, n'oubliez pas de lui fournir le manuel d'utilisation également.

1. Bouton Marche/Arrêt
2. Sac à poussière
3. Buse d'aspiration
4. Bouchon du tuyau
5. Tuyau
6. Bouton de retrait du sac à poussière
7. Bouton de réglage de la puissance d'aspiration
8. Crochet de rangement de la brosse pour parquet/moquette
9. Loquet d'ajustement de la brosse
10. Brosse pour parquet/moquette haute performance
11. Loquet d'ajustement du tube télescopique
12. Tube télescopique
13. Commande d'aspiration
14. Poignée
15. Brosse spéciale Turbo / pour animaux
16. Brosse à meubles
17. Brosse à dépoussiérer
18. Suceur plat

Veillez à bien respecter les consignes et les instructions figurants dans le manuel d'utilisation.

Signification des pictogrammes

Vous trouverez les symboles suivants dans ce manuel d'utilisation:



Informations importantes et conseils utiles sur l'utilisation de l'appareil.



AVERTISSEMENT :

Avertissement sur les situations dangereuses concernant la sécurité des biens et des personnes.



Classe de protection pour le choc électrique.

Données techniques

Tension d'alimentation :

220 - 240 V ~, 50/60 Hz

Puissance : 800 W

Longueur du câble : 7 m

Droit de modifications techniques ou de conception réservé.

Les valeurs indiquées sur les inscriptions apposées sur votre appareil ou les autres documents fournis avec le produit sont des valeurs obtenues en conditions de laboratoire, conformément aux normes en vigueur. Ces valeurs peuvent varier en fonction de l'utilisation de l'appareil et des conditions ambiantes.



Ce produit a été fabriqué dans les usines modernes respectueuses de l'environnement.



Ne contient pas de PCB.

1 Instructions importantes en matière de sécurité et d'environnement

Cette section contient les instructions de sécurité qui vous aideront à éviter toutes blessures physiques ou dommages économiques.

Le non respect de ces instructions entraîne l'annulation de la couverture de garantie.

1.1 Consignes générales de sécurité

- Cet appareil est conçu selon les normes internationales de sécurité.
- Cet appareil peut être utilisé par des enfants de 8 ans et plus et des personnes dont les capacités physiques, sensorielles ou mentales sont réduites ou n'ayant pas suffisamment d'expérience ou de connaissances si une personne chargée de la sécurité les surveille ou leur apprend à utiliser le produit en toute sécurité et en étant conscients des dangers y afférents. Les enfants ne doivent pas jouer avec cet appareil.

Le nettoyage et l'entretien d'utilisation ne doivent pas être effectués par des enfants sans surveillance.

- Si le câble d'alimentation est endommagé, faites-le remplacer par un centre d'entretien désigné pour éviter toute situation dangereuse.
- L'alimentation électrique doit être conforme aux spécifications indiquées sur l'étiquette.
- Les principaux doivent être équipés et protégés par des fusibles de 16 A minimum.
- N'utilisez pas de cordon prolongateur avec l'appareil.
- Pour éviter d'endommager le câble d'alimentation, évitez de l'aplatir, de le plier ou même de le frotter contre des bords coupants.
- Lorsque l'appareil est branché évitez de toucher la prise avec des mains mouillées ou humides.
- Ne jamais tirer le câble d'alimentation pour débrancher l'appareil.

1 Instructions importantes en matière de sécurité et d'environnement

- N'espérez jamais d'eau, de liquides, de substances inflammables, ni de cendres encore chaudes.
- N'aspirez jamais d'eau, de liquides, de substances inflammables.
- Tenir l'appareil à l'écart de la pluie, de l'humidité et des sources de chaleur.
- N'utilisez pas l'appareil à proximité ou autour des environnements ou matières explosives ou inflammables.
- Veillez à toujours débrancher l'appareil avant de le nettoyer.
- Ne jamais introduire l'appareil ou le câble d'alimentation dans l'eau ou tout autre liquide.
- Contrôler régulièrement le tuyau de l'appareil. En cas de problème, arrêter l'utilisation et contacter le service agréé.
- Évitez de démonter l'appareil.
- Utilisez exclusivement les pièces d'origine ou les pièces recommandées par le fabricant.
- Ne faites jamais fonctionner l'appareil sans le bac à poussière ou le filtre.
- Pendant le nettoyage des escaliers, placer l'appareil à un niveau inférieur par rapport à l'opérateur.
- Conservez les emballages hors de portée des enfants.

2 Informations

2.1 Nettoyage et entretien

Arrêtez l'appareil et débranchez-le avant de le nettoyer.



AVERTISSEMENT : N'utilisez jamais d'essence, de solvants ou de nettoyeurs abrasifs, d'objets métalliques ou de brosses dures pour nettoyer l'appareil.



AVERTISSEMENT : N'utilisez pas d'appareils électriques tels que le sèche-cheveux ou l'élément chauffant pour dégivrer l'appareil.



AVERTISSEMENT : N'installez les filtres que lorsqu'ils sont complètement secs ; sinon, durant l'utilisation de votre appareil, vous constaterez une certaine humidité, de l'eau pourrait s'échapper de l'arrière de l'aspirateur ou les filtres pourraient être endommagés.



AVERTISSEMENT : Fixez les filtres à leur emplacement lorsqu'ils sont secs.



Le voyant d'état bleu du bouton de réglage de la puissance d'aspiration devient rouge lorsque la puissance d'aspiration diminue ou lorsque le réservoir est plein.



Le bouton de réglage de la puissance d'aspiration devient rouge lorsque le réservoir est plein.

2.2 Rangement

- Si vous ne comptez pas utiliser votre appareil pendant une période prolongée, veuillez le ranger soigneusement.
- Débranchez l'appareil.
- Tenez l'appareil hors de la portée des enfants.

2 Informations

2.3 Manipulation et transport

- Pendant la manipulation et le transport, portez toujours l'appareil dans son emballage d'origine. L'emballage de l'appareil le protège des dommages physiques.
- Ne placez pas de charges lourdes sur l'appareil ou sur l'emballage. Cela pourrait endommager l'appareil.
- Toute chute de l'appareil peut le rendre non opérationnel ou l'endommager de façon permanente.

2.4 Conformité avec la directive DEEE et mise au rebut des déchets



Ce produit est conforme à la directive DEEE (2012/19/UE) de l'Union européenne). Ce produit porte un symbole de classification pour la mise au rebut des équipements électriques et électroniques (DEEE).

Ce symbole indique que ce produit ne doit pas être jeté avec les déchets ménagers à la fin de sa vie utile. Les appareils usagés doivent être retournés au point de collecte officiel destiné au recyclage des appareils électriques et électroniques. Pour trouver ces systèmes de collecte, veuillez contacter les autorités locales ou le détaillant auprès duquel vous avez acheté le produit. Chaque ménage joue un rôle important dans la récupération et le recyclage des appareils ménagers usagés. L'élimination appropriée des appareils usagés aide à prévenir les conséquences négatives potentielles pour l'environnement et la santé humaine.

2.5 Conformité avec la directive LdSD

L'appareil que vous avez acheté est conforme à la directive LdSD (2011/65/UE) de l'Union européenne. Il ne comporte pas les matériels dangereux et interdits mentionnés dans la directive.

2.6 Détails sur l'emballage



L'emballage du produit est fait à partir de matériaux recyclables, conformément à notre Règlementation nationale. Ne jetez pas les déchets d'emballage avec les déchets domestiques ou d'autres types de déchets, déposez-les dans des points de collecte recommandés par les autorités locales.

Bitte zunächst diese Anleitung lesen!

Sehr geehrte Kundin, sehr geehrter Kunde,

Danke, dass Sie sich für dieses Gerät der Marke Beko entschieden haben. Wir hoffen, dass Sie mit diesem Gerät, das mit den höchsten Qualitätsanforderungen und der modernsten Technologie hergestellt wurde, beste Ergebnisse erzielen. Bitte lesen Sie diese Bedienungsanleitung und alle anderen Begleitdokumente aufmerksam, bevor Sie das Gerät verwenden; bewahren Sie sie zum künftigen Nachschlagen sicher auf. Wenn Sie das Gerät an einen Dritten weitergeben, händigen Sie bitte auch diese Anleitung aus.

1. Ein-/Austaste
2. Auffangbehälter
3. Ansaugdüse
4. Schlauchkappe
5. Schlauch
6. Auffangbehälter-Freigabetaste
- 7.
8. Parkett-/Teppichbürstenhalter
9. Bürsteneinstelltaste
10. Hochleistungsfähige Parkett-/Teppichbürste
11. Teleskoprohr-Einstellriegel
12. Teleskoprohr
13. Saugregler
14. Griff
15. Spezielle Turbo-/Tierhaarbürste
16. Polsterdüse
17. Staubbürste
18. Fugendüse

Befolgen Sie die Anweisungen, indem Sie alle Informationen und Warnhinweise in der Bedienungsanleitung beachten.

Bedeutung der Symbole

Folgende Symbole werden in den verschiedenen Abschnitten dieser Anleitung verwendet:



Wichtige Informationen und nützliche Tipps zur Verwendung.



WARNUNG: Warnhinweise zu gefährlichen Situationen im Hinblick auf die Sicherheit von Leib, Leben und Eigentum.



Schutzklasse gegen Stromschläge.

Technische Daten

Versorgungsspannung : 220 - 240 V
Wechselspannung, 50/60 Hz

Leistung : 800 W

Kabellänge : 7 m

Technische und optische Änderungen vorbehalten.

Die am Gerät oder in der Dokumentation angegebenen Werte wurden nach maßgeblichen Standards unter Laborbedingungen ermittelt. Diese Werte können je nach Einsatz- und Umgebungsbedingungen variieren.



Dieses Gerät wurde in umweltfreundlichen, modernen Einrichtungen ohne schädliche Auswirkungen auf die Natur hergestellt.



Es enthält kein PCB.

1 Wichtige Hinweise zu Sicherheit und Umwelt

Dieser Abschnitt enthält Sicherheitsanweisungen, die beim Schutz vor Personen- und Sachschäden helfen.

Bei Nichtbeachtung dieser Anweisungen erlischt die gewährte Garantie.

1.1 Allgemeine Sicherheit

- Dieses Gerät erfüllt internationale Sicherheitsstandards.
- Das Gerät darf nur dann von Kindern ab 8 Jahren und Personen mit körperlichen oder geistigen Einschränkungen genutzt werden, wenn diese beaufsichtigt werden oder gründlich über den richtigen und sicheren Umgang mit dem Gerät aufgeklärt wurden und sich sämtlicher möglicher Gefahren bewusst sind. Kinder dürfen nicht mit dem Gerät spielen. Reinigungs- und Wartungsarbeiten dürfen nicht unbeaufsichtigt von Kindern ausgeführt werden.
- Verwenden Sie das Gerät nicht, falls Netzkabel oder Gerät selbst beschädigt sind. Wenden Sie sich dann an einen autorisierten Serviceanbieter.
- Die Stromversorgung muss mit den Angaben am Typenschild des Gerätes übereinstimmen.
- Die Stromversorgung des Gerätes muss mit einer Sicherung von mindestens 16 A abgesichert werden.
- Das Gerät nicht mit einem Verlängerungskabel verwenden.
- Achten Sie zur Vermeidung von Schäden am Netzkabel darauf, dass es nicht eingeklemmt, verbogen oder über scharfe Kanten gezogen wird.
- Berühren Sie den Stecker nicht mit feuchten oder gar nassen Händen, wenn das Gerät an die Stromversorgung angeschlossen ist.
- Beim Ausziehen des Steckers nicht am Netzkabel selbst ziehen.

1 Wichtige Hinweise zu Sicherheit und Umwelt

- Keine brennbaren Materialien aufsaugen; Zigarettenasche nur dann aufsaugen, wenn diese definitiv kalt ist.
- Saugen Sie weder Wasser noch andere Flüssigkeiten auf.
- Gerät vor Regen, Feuchtigkeit und Wärmequellen schützen.
- Gerät niemals an oder in der Nähe von Stellen benutzen, an denen sich leicht brennbare oder gar explosive Materialien befinden.
- Vor Reinigung und Wartung den Netzstecker ziehen.
- Tauchen Sie zur Reinigung weder das Gerät noch sein Netzkabel in Wasser.
- Schlauch des Gerätes regelmäßig prüfen. Bei Schäden nicht verwenden; wenden Sie sich an einen autorisierten Servicemitarbeiter.
- Demontieren Sie das Gerät nicht.
- Nur Originalteile und vom Hersteller empfohlene Teile verwenden.
- Gerät nicht ohne Filter verwenden; andernfalls können Schäden auftreten.
- Beim Saugen von Treppen sollte sich das Gerät unter dem Anwender befinden.
- Falls Sie die Verpackungsmaterialien aufheben möchten, bewahren Sie sie außerhalb der Reichweite von Kindern auf.

2 Informationen

2.1 Reinigung und Pflege

Schalten Sie das Gerät vor der Reinigung ab und ziehen Sie den Netzstecker.



WARNUNG: Reinigen Sie das Gerät niemals mit Benzin, Lösungsmitteln, Scheuermitteln, Metallgegenständen, harten Bürsten oder ähnlichen Mitteln.



WARNUNG: Keine Wärme erzeugenden Geräte wie Haartrockner oder Heizungen zur Trocknung der Filter verwenden.



WARNUNG: Installieren Sie die Filter nicht, bevor sie vollständig getrocknet sind; andernfalls können Gerüche oder Feuchtigkeit während der Benutzung auftreten, Wasser kann an der Rückseite des Gerätes austreten oder Filter können beschädigt werden.



WARNUNG: Bringen Sie die Filter erst wieder an, wenn sie vollständig getrocknet sind.



Die Blaue Status-LED des Einstellknopfes der Saugleistung leuchtet rot, wenn sich die Saugleistung verringert oder der Behälter voll ist.



SmartSense

Der Einstellknopf der Saugleistung leuchtet rot, wenn der Behälter voll ist.

2.2 Aufbewahrung

- Verstauen Sie das Gerät sorgfältig, falls Sie es längere Zeit nicht benutzen sollten.
- Ziehen Sie den Netzstecker.
- Halten Sie das Gerät von Kindern fern.

2 Informationen

2.3 Handhabung und Transport

- Transportieren Sie das Gerät in seiner Originalverpackung. Die Verpackung schützt das Gerät vor Beschädigungen.
- Legen Sie keine schweren Gegenstände auf dem Gerät oder der Verpackung ab. Andernfalls könnte das Gerät beschädigt werden.
- Falls das Gerät herunterfällt, ist es möglicherweise nicht mehr funktionsfähig oder weist dauerhafte Schäden auf.

2.4 Konformität mit WEEE-Richtlinie und Entsorgung von Altgeräten

Dieses Produkt stimmt mit der europäischen WEEE-Richtlinie überein (2012/19/EU). Dieses Produkt trägt ein Klassifizierungssymbol für elektrische und elektronische Altgeräte (WEEE).



Dieses Symbol zeigt an, dass dieses Gerät am Ende seiner Einsatzzeit nicht mit anderem Hausmüll entsorgt werden darf. Altgeräte müssen an offizielle Sammelstellen zum Recycling elektrischer und elektronischer Geräte abgegeben werden. Nähere Angaben zu diesen Sammelstellen erhalten Sie von Ihrer Stadtverwaltung oder dem Händler, bei dem Sie das Gerät erworben haben. Der Beitrag jedes Haushalts zum Umweltschutz ist wichtig. Eine angemessene Entsorgung von Altgeräten hilft bei der Verhinderung negativer Auswirkungen auf Umwelt und menschliche Gesundheit.

2.5 Konformität mit der RoHS-Richtlinie

Das von Ihnen erworbene Produkt stimmt mit der europäischen RoHS-Richtlinie (2011/65/EU) überein. Es enthält keine in der Richtlinie angegebenen gefährlichen und verbotenen Materialien.

2.6 Informationen zur Verpackung



Die Verpackungsmaterialien des Produktes sind gemäß unseren nationalen Umweltschutzbestimmungen aus recyclingfähigen Materialien hergestellt. Entsorgen Sie die Verpackungsmaterialien nicht mit dem Hausmüll oder anderem Müll. Bringen Sie sie zu einer von der Stadtverwaltung bereitgestellten Sammelstelle für Verpackungsmaterial.

Vertriebsniederlassung Österreich für Beko Kleingeräte:

Elektra Bregenz AG
Pfarrgasse 77
A-1230, Wien



<http://at.beko.com/>

Sehr geehrter Kunde!

Vielen Dank, dass Sie sich für ein Qualitätsprodukt von Beko entschieden haben!

Unsere Geräte werden nach den neuesten technischen Erkenntnissen entwickelt, produziert und geprüft.

Sollte trotzdem eine Störung auftreten, so bitten wir Sie, sich mit Ihrem **Fachhändler** bzw. mit der Verkaufsstelle in Verbindung zu setzen.

Gewährleistungsansprüche können **nicht direkt bei Beko** geltend gemacht werden! Behalten Sie deshalb immer Ihre Verkaufsquittung als Beleg.

Wir danken Ihnen, für Ihr Vertrauen und wünschen Ihnen viel Freude mit Ihrem neuen Produkt!

¡Lea este manual antes de utilizar el aparato!

Estimado cliente:

Gracias por elegir un aparato Beko. Esperamos que obtenga los mejores resultados de su aparato, ya que ha sido fabricado con gran calidad y con tecnología de última generación. Por esta razón, lea este manual del usuario y todos los demás documentos adjuntos antes de utilizar el aparato y guárdelo como referencia para futuras consultas. Si va a entregar este aparato a otra persona, proporciónese también el manual del usuario. Siga las instrucciones prestando especial atención a toda la información y advertencias incluidas en el manual del usuario.

1. Botón de Encendido/Apagado
2. Contenedor de polvo
3. Boquilla de aspiración
4. Tapa de la manguera
5. Manguera
6. Botón de retirada del contenedor de polvo
7. Perilla de ajuste de potencia de aspiración
8. Gancho de cepillo de parqué/moqueta
9. Cierre de ajuste del cepillo
10. Cepillo de parqué/moqueta de alto rendimiento
11. Cierre de ajuste de tubo telescópico
12. Tubo telescópico
13. Control de aspiración
14. Asa
15. Cepillo para animales/turbo especial
16. Herramienta de tapicerías
17. Cepillo de polvo
18. Herramienta para grietas

Significado de los símbolos

Los siguientes símbolos se usan en las diversas secciones del presente manual:



Información importante y consejos útiles sobre su uso.



ATENCIÓN: Advertencias de situaciones peligrosas sobre la seguridad de las personas y la propiedad.



Vidrio de protección contra descargas eléctricas.

220-240 V~,
50/60 Hz
800 W
7 m

Queda reservado el derecho a modificaciones técnicas y de diseño.

Los valores declarados en las etiquetas adosadas al aparato u otros documentos impresos suministrados junto con él representan los valores obtenidos en los laboratorios de acuerdo con los estándares pertinentes. Estos valores pueden variar según el uso que se haga del aparato y de las condiciones ambientales.



Este producto se ha fabricado en plantas de fabricación modernas y que hacen uso de procesos respetuosos con el medio ambiente.



No contiene PCB.

1 Instrucciones importantes para la seguridad y el medio ambiente

Esta sección contiene instrucciones de seguridad que le ayudarán a protegerse contra riesgos contra daños personales o daños a la propiedad.

En caso de no seguir estas instrucciones se invalida la garantía concedida.

1.1 Seguridad general

- Este aparato cumple con las normas de seguridad internacionales.
 - Este aparato puede ser utilizado por niños mayores de 8 años y por personas con capacidades físicas, sensoriales o mentales reducidas o con falta de experiencia y conocimientos, siempre que estén bajo supervisión o hayan recibido instrucciones pertinentes sobre el uso del aparato de manera segura y comprendan los peligros que conlleva. No deje que los niños jueguen con el aparato.
- La limpieza y mantenimiento del usuario no deben ser realizados por niños sin supervisión.
- Si está dañado el cable de alimentación o el mismo aparato, no lo utilice. Contacte con un servicio de atención al cliente autorizado.
 - Su fuente de alimentación debe ser conforme a la información en la placa de datos del aparato.
 - La fuente de alimentación en la que piensa utilizar el aparato debe protegerse con un fusible de 16 A como mínimo.
 - No utilice este aparato con un cable alargador.
 - Para evitar cualquier daño en el cable de corriente, evite que quede atrapado, doblado, o rozado con superficies con bordes cortantes.
 - No toque el enchufe cuando el aparato está enchufado si sus manos están húmedas o mojadas.

1 Instrucciones importantes para la seguridad y el medio ambiente

- No tire del cable de alimentación cuando desenchufe el aparato.
- No aspire materiales inflamables y al aspirar cenizas de cigarro, asegúrese de que se haya enfriado.
- No aspire agua u otros líquidos.
- Proteja el aparato de la lluvia, la humedad y las fuentes de calor.
- No utilice nunca el aparato en lugares con materiales combustibles o inflamables, o cerca de ellos.
- Desenchufe el aparato antes de realizar tareas de limpieza y mantenimiento.
- No sumerja el aparato o el cable de alimentación en agua para su limpieza.
- Compruebe regularmente la manguera del aparato. No use el aparato si la manguera presenta daños y póngase en contacto con un servicio autorizado.
- No desmonte el aparato.
- Utilice únicamente accesorios originales o bien los que recomienda el fabricante.
- No utilice el aparato sin filtros; de lo contrario, podría dañarlo.
- Al aspirar una escalera, el aparato debe estar colocado por debajo del usuario.
- Si guarda el material de empaque, manténgalo fuera del alcance de los niños.

2 Información

2.1 Limpieza y cuidado

Apague y desenchufe el aparato antes de limpiarlo.



ADVERTENCIA: Jamás utilice gasolina, disolventes, limpiadores abrasivos, objetos metálicos o cepillos duros para limpiar el aparato.



ADVERTENCIA: No seque los filtros con aparatos que produzcan aire caliente tales como calefactores o secadores.



ADVERTENCIA: No instale los filtros sin antes secarlos del todo; de lo contrario, puede notarse olor a humedad durante el uso, podría gotear agua por detrás del aparato o los filtros podrían resultar dañados.



ADVERTENCIA: Coloque en su sitio los filtros una vez estén secos.



Cuando la potencia de succión disminuya o el contenedor esté lleno, la luz azul de la perilla de ajuste de la potencia de succión cambiará a rojo.



SmartSense

Cuando el contenedor esté lleno, la perilla de ajuste de la potencia de succión se iluminará de color rojo.

2.2 Almacenamiento

- Si no va a utilizar el aparato durante un periodo prolongado de tiempo, guárdelo cuidadosamente.
- Desenchufe el aparato.
- Mantenga el aparato fuera del alcance de los niños.

2.3 Manejo y transporte

- Durante el manejo y el transporte, lleve el aparato en su embalaje original. El embalaje del aparato lo protege de daños físicos.
- No coloque cargas pesadas en el aparato o en el embalaje. El aparato podría dañarse.
- Dejar caer el aparato podría causar que dejara de funcionar o dañarlo de forma permanente.

2 Información

2.4 Conformidad con la Directiva RAEE y la eliminación de los desechos del producto

Este producto cumple con la Directiva RAEE de la UE (2012/19/UE). Este producto lleva un símbolo de clasificación para residuos de aparatos eléctricos y electrónicos (RAEE).



Este símbolo indica que este producto no debe eliminarse con otros desechos domésticos al final de su vida útil. El dispositivo usado debe ser devuelto al punto de recogida oficial para el reciclaje de los dispositivos eléctricos y electrónicos. Para encontrar estos sistemas de recogida, por favor, póngase en contacto con las autoridades locales o con el distribuidor donde se compró el producto. Cada hogar desempeña un papel importante en la recuperación y el reciclaje de los aparatos antiguos. La eliminación adecuada de los aparatos usados ayuda a prevenir las posibles consecuencias negativas para el medio ambiente y la salud humana.

2.5 Conformidad con la Directiva RoHS

El producto que ha adquirido cumple con la directiva RoHS de la UE (2011/65/UE). No contiene materiales peligrosos ni prohibidos especificados en la Directiva.

2.6 Información de embalaje



El embalaje del producto está fabricado con materiales reciclables, de acuerdo con las normativas nacionales sobre medio ambiente. No se deshaga de los materiales de embalaje junto con los desechos domésticos o de otro tipo. Llévelos a los puntos de recogida de material de embalaje designados por las autoridades locales.



**Contacto para asistencia técnica:
902 877 665/ 932 992 581**

CONDICIONES DE GARANTIA - ESPAÑA

El presente certificado cubre la garantía de reparación de su electrodoméstico durante dos años, a partir de la fecha de venta, contra todo defecto de funcionamiento proveniente de fabricación o materiales; o de sustitución del aparato, salvo que una de estas opciones resulte imposible o desproporcionada respecto de la otra. Cuando usted detecte un defecto o anomalía en el aparato contacte de forma inmediata con nosotros, un plazo de dos meses es el límite para informarnos de la falta de conformidad. El cargo de desplazamiento está incluido en la reparación, excepto para pequeños electrodomésticos que pueden ser transportados al taller del servicio oficial de la marca. En caso de sustitución, el plazo de garantía se suspende y el nuevo aparato mantendrá el periodo de vigencia del aparato sustituido, y como mínimo 6 meses de garantía.

La presente garantía sólo será válida si se presenta factura, ticket de compra o el albarán de entrega del producto correspondiente si éste fuera posterior a la fecha de factura. La presente garantía es válida en el territorio español y portugués para los aparatos distribuidos por Beko Electronics España S.L.. La garantía sólo tendrá validez sobre el primer comprador o adquirente del producto. La garantía será válida para aparatos adecuados a las condiciones climáticas y medioambientales en que estén ubicados.

EXCLUSIONES DE LA GARANTIA

El coste de la reparación será a cargo del usuario en los siguientes casos:

- Los aparatos utilizados para uso profesional o no exclusivamente doméstico, en establecimientos públicos, industriales o comerciales.
- Los aparatos desmontados o manipulados por personas ajenas a los servicios técnicos expresamente autorizados.
- Las instalaciones, transporte, sustitución de aparatos, puestas en marcha, cambio de sentido de puertas.
- Intervenciones de mantenimiento o de información sobre el uso de los aparatos.
- Cambio de inyectores en aparatos de gas.
- Las averías provocadas por falta de mantenimiento o limpieza o aquellas provocadas por un uso indebido, sobrecarga, abandono o de manera no conforme a las instrucciones de uso o de instalación de los aparatos.
- Las averías producidas por causas fortuitas, siniestros de fuerza mayor o derivados de instalación incorrecta y en general, averías por causas ajenas al propio aparato.
- Las averías provocadas por conexiones que puedan presentar fluctuaciones, irregularidades o falta de uniformidad en el suministro, por ejemplo: suministro de agua impulsado por grupos de presión, energía solar, energía eólica, generadores eléctricos, u otro tipo de suministro no normalizado.
- La sustitución de materiales rotos o deteriorados por desgaste o uso normal del aparato tales como juntas, plásticos, gomas, correas, cristales, escobillas, bombillas, asas, tiradores, tapas de quemadores, filtros, rejillas, ánodos de sacrificio (magnesio o similares) de calentadores o calderas, etc.
- Los aparatos que presenten oxidación, o daños por corrosión en esmaltes o pinturas, que puedan ser provocados por efectos químicos o electroquímicos del agua o cualquier otra sustancia, o aceleradas por circunstancias ambientales o climáticas no propicias.
- Defectos estéticos en serigrafía o pintura.
- Los daños de transporte o manipulación, golpes, etc.
- Los aparatos deben instalarse de forma accesible para su reparación, debiendo asumir el usuario los costes necesarios para el acceso al aparato para su reparación y sustitución.

La presente garantía no afecta a los derechos de que dispone el consumidor conforme a lo previsto en el Real Decreto 1/2007, de 16 de noviembre, por el que se aprueba el texto refundido de la Ley General para la Defensa de los Consumidores y Usuarios y otras leyes complementarias, y la Ley 3/2014 que la modifica.

El Servicio Oficial de Asistencia Técnica resolverá cualquier incidencia que pudiera precisar su electrodoméstico siempre que el aparato esté instalado de forma accesible.

Para asegurarse que su electrodoméstico va a ser intervenido por un técnico oficial autorizado, rogamos solicite el carnet avalado por ANFEL (Asociación Nacional de Fabricantes de Electrodomésticos) a nuestros técnicos.

Las marcas BEKO, ALTUS, ARDEM, BLOMBERG, NORTLINE y GRUNDIG se distribuyen por Beko Electronics España S.L.

DATOS APARATO (a rellenar por el Distribuidor):

| | | |
|------------------|------------------|------------------------|
| Titular: | | Sello Establecimiento: |
| Modelo: | Núm. serie: | |
| Establecimiento: | Fecha de compra: | |

El garante e importador de su electrodoméstico es: BEKO ELECTRONICS ESPAÑA S.L. Calle Provenza nº 388 3º Barcelona 08025, España. El producto ha sido fabricado por ARÇELIK A.S (Arçelik A.S.Sütlüce Karaağaç Cad. No:2-6 34445 Beyoğlu, İstanbul, Turkey).
Conózcamos mejor en nuestra página: www.beko.es. Conserve este documento, es importante para usted.



**Contacte a assistência técnica:
00351 225191300/
00351 225191309**

CONDIÇÕES DE GARANTIA - PORTUGAL

Este certificado cobre a garantia de reparação do seu eletrodoméstico por dois anos a contar da data de compra, contra defeitos de funcionamento provenientes do fabrico ou dos materiais; ou de substituição do dispositivo, a menos que uma dessas opções seja impossível ou desproporcionada em relação à outra. Quando detetar um defeito ou anomalia no aparelho entre imediatamente em contacto connosco, existe um prazo limite de dois meses para nos informar sobre a falta de conformidade. O valor da deslocação está incluído na reparação, com exceção de pequenos aparelhos que podem ser transportados para a oficina do serviço oficial da marca. Em caso de substituição, o período de garantia fica suspenso e o aparelho irá manter o prazo de validade do aparelho substituído e no mínimo 6 meses de garantia.

Esta garantia só será válida se a fatura, recibo de venda ou a entrega do produto em questão for posterior à data da fatura. Esta garantia é válida em território espanhol e português para aparelhos distribuído pela Beko Electronics Espanha SL. A garantia só é válida para o primeiro comprador ou adquirente do produto. A garantia é válida para dispositivos adaptados às condições climáticas e ambientais em que se situam.

EXCLUSÕES DA GARANTIA

O custo da reparação será pago pelo utilizador nos seguintes casos:

- Aparelhos utilizados para uso profissional ou não exclusivamente doméstico, em estabelecimentos comerciais, industriais ou públicos.
- O equipamento desmontado ou adulterado por alguém que não seja expressamente autorizado pelos serviços técnicos.
- A instalação, transporte, substituição de equipamento, colocação em funcionamento, alteração do sentido das portas.
- Intervenções de manutenção ou informações sobre a utilização dos aparelhos.
- Alteração de injetores em aparelhos a gás.
- As avarias causadas pela falta de manutenção ou limpeza, ou aquelas causadas por um uso inadequado, sobrecarga, abandono ou de forma a não respeitar as instruções de uso ou instalação dos aparelhos.
- As avarias provocadas por causas acidentais, sinistros de força maior ou resultantes de instalação inadequada e em geral, avarias por razões não relacionadas com o produto.
- As avarias causadas por ligações que podem apresentar flutuações, irregularidades ou falta de uniformidade no fornecimento, por exemplo: abastecimento de água, impulsionado por pressão, energia solar, energia eólica, geradores de energia elétrica ou outro tipo de fornecimento não-padrão.
- Os materiais quebrados ou danificados por desgaste ou uso normal do aparelho tais como juntas, plásticos, borracha, correias, vidros, pincéis, lâmpadas, asas, puxadores, tampas de queimadores, filtros, grades, etc.
- Os aparelhos que apresentem oxidação, ou danos por corrosão em esmaltes ou tintas, que possam ter sido causados por efeitos químicos ou eletroquímicos da água ou de qualquer outra substância, ou aceleradas por circunstâncias ambientais ou climáticas não propícias.
- Defeitos estéticos em serigrafia ou pintura.
- Os danos causados por transporte ou manuseio, colisões, etc.
- Os aparelhos devem ser instalados de forma acessível em caso de reparação e o utilizador deve assumir os custos necessários para aceder ao aparelho para reparação e substituição.


As marcas BEKO, ALTUS, ARDEM, BLOMBERG, NORTLINE e GRUNDIG são distribuídas por Beko Electronics Espanha S.L.

DADOS DO APARELHO (a ser preenchido pelo Distribuidor):

| | | |
|------------------|-----------------|-----------------------------|
| Detentor: | | Carimbo do estabelecimento: |
| Modelo: | N.º série: | |
| Estabelecimento: | Data de compra: | |

O fiador e o importador do seu eletrodoméstico é: BEKO ELECTRONICS ESPAÑA S.L. Calle Provenza nº 388 3º Barcelona 08025, Espana. O produto foi fabricado por ARÇELIK A.S (Arçelik A.S.Sütluce Karaağaç Cad. No:2-6 34445 Beyoğlu, Istanbul, Turquia).

Conheça-nos melhor na nossa página: www.beko.es. Conserve este documento, é importante para si.



Arçelik A.Ş.
Karaağaç Cad. No: 2-6, Sütlüce, 34445
İstanbul, Türkiye

www.beko.com