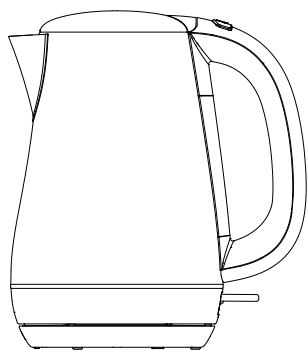


Kettle

User Manual



WKM7307C

EN | PL

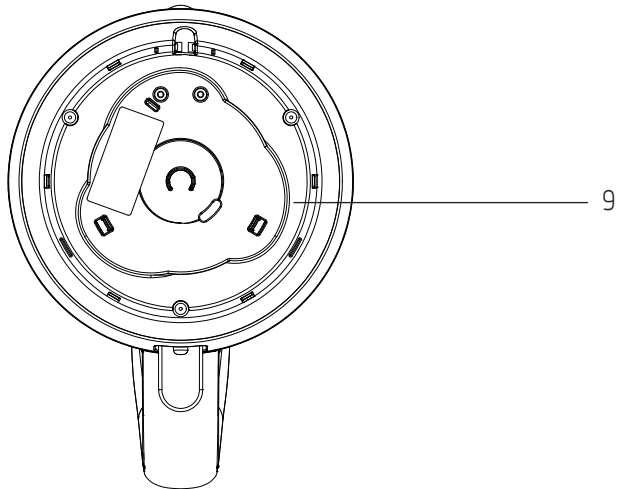
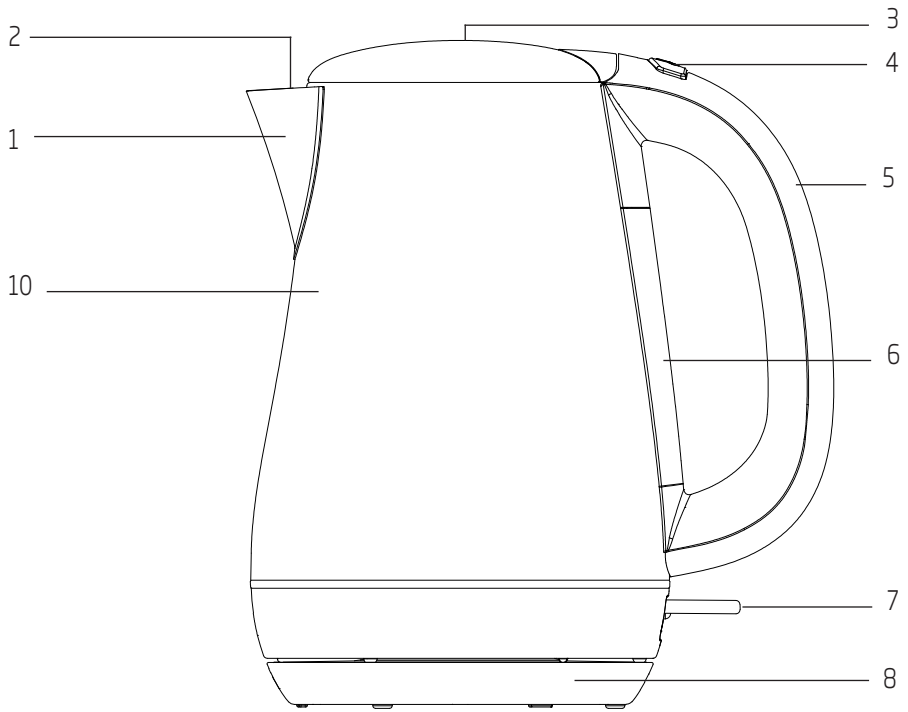
01M-8816433200-2519-02

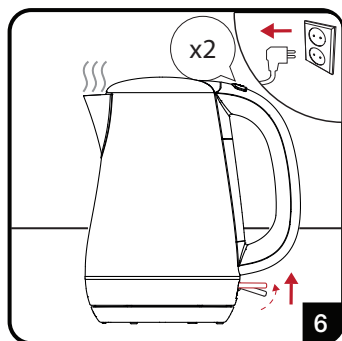
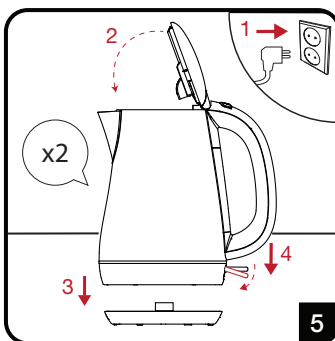
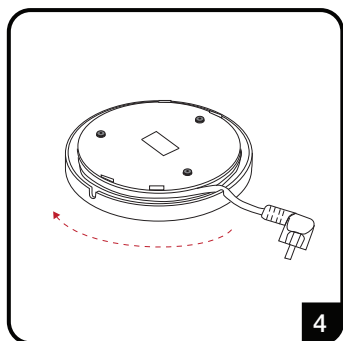
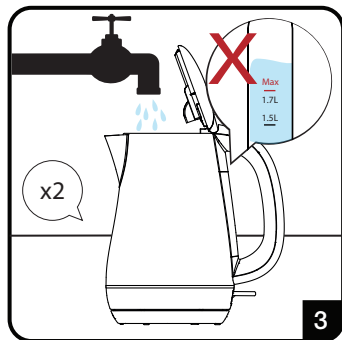
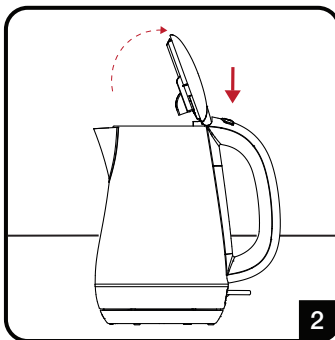
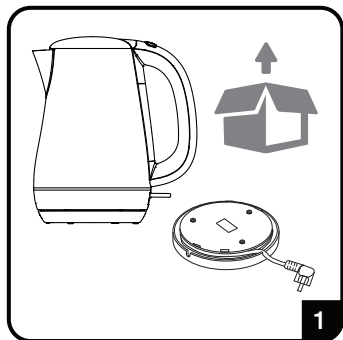
beko




CONTENTS

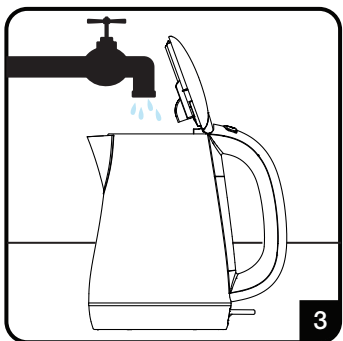
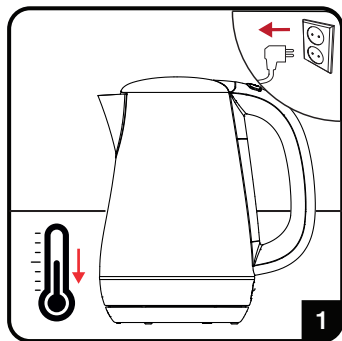
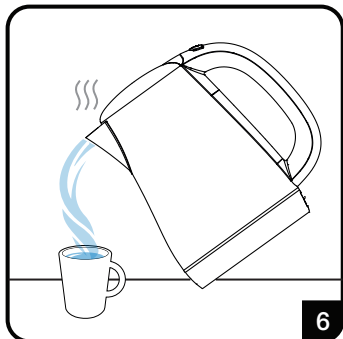
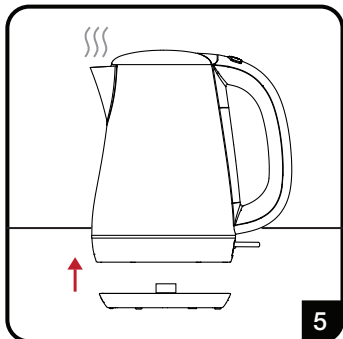
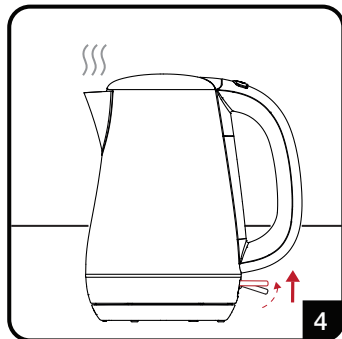
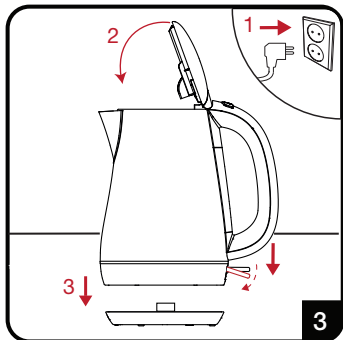
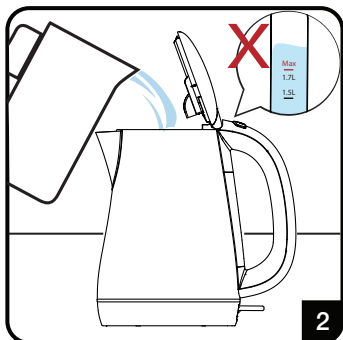
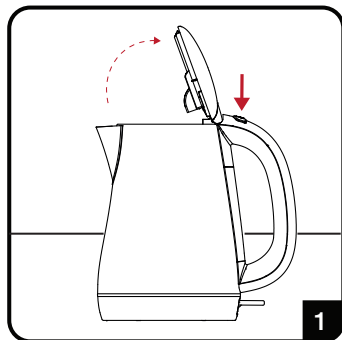
ENGLISH **06-10**

POLSKI **11-18**





			
EN	FIRST USE	OPERATION	CLEANING AND CARE
PL	PIERWSZE UŻYCIĘ	OBSŁUGA	CZYSZCZENIE I KONSERWACJA



Please read this user manual first!

Dear Customers,

Thank you for selecting a Beko product. We hope that you get the best results from your product which has been manufactured with high quality and state-of-the-art technology. Therefore, please read this entire user manual and all other accompanying documents carefully before using the product and keep it as a reference for future use. If you handover the product to someone else, give the user manual as well. Follow all warnings and information in the user manual.

Overview

1. Spout
2. Water filter (inside)
3. Lid
4. Lid release button
5. Handle
6. Water level indicator
7. On/Off switch
8. Base
9. Cable coil
10. Water tank

Meanings of the symbols

Following symbols are used in the various section of this manual:



WARNING: Warnings for dangerous situations concerning the safety of life and property.



WARNING: Warning for hot surfaces.



Important information and useful hints about usage.



Materials are intended to be in contact with food.



Do not immerse the appliance, power cord or power plug in water or in other liquids.

Technical data

Power supply: 220-240 V~, 50-60 Hz

Power: 2550 - 3000 W

Technical and design modifications reserved.



This product has been produced in environmentally-friendly, state-of-the-art facilities.

Complies with the WEEE Directive.



This product does not contain PCB's.

This section contains safety instructions that will help protect from risk of personal injury or property damage.

Failure to follow these instructions invalidates the granted warranty.

1.1 General safety

- This appliance complies with the international safety standards.
- This appliance can be used by children aged from 8 years and above and persons with reduced physical, sensory or mental capabilities or lack of experience and knowledge if they have been given supervision or instruction concerning use of the appliance in a safe way and understand the hazards involved.
- Children shall not play with the appliance. Cleaning and user maintenance shall not be made by children unless they are older than 8 and supervised.
- This appliance is not intended for use by persons (including children) with reduced physical, sensory or mental capabilities, or lack of experience and knowledge, unless they have been given supervision or instruction concerning use of the appliance by a person responsible for their safety.
- Children should be supervised to ensure that they do not play with the appliance.
- Do not use the appliance outdoors or in the bathroom.
- Do not use it if the power cable or the appliance itself is damaged. Contact an authorised service.
- This appliance is intended to be used in household only. It is not designed for professional use in.
- Your mains power supply should comply with the information supplied on the rating plate of the appliance.
- For additional protection, this appliance should be connected to a household faulty current protection switch with no more than 30 mA.

1

Important instructions for safety and environment

- Use the appliance with a grounded outlet only.
- Do not use the appliance with an extension cord.
- Do not squeeze or bend the power cord and do not rub it on sharp edges in order to prevent any damage.
- Do not touch the appliance or its plug with wet or damp hands when the appliance is plugged in.
- Do not pull the power cable when unplugging the appliance.
- Never fill the appliance above the maximum level indicator, boiling water may splash out.
- Do not fill the kettle below the minimum level indicator.
- Do not open the lid while the water is boiling.
- Position the lid so that the hot steam is directed away from you.
- Hold the appliance by the handle only.
- Never operate the appliance without any water inside it.
- Do not fill the kettle when it is fitted on its base.
- Operate the appliance with its original base.
- Always use the appliance on a stable and flat surface.
- Do not attempt to dismantle the appliance.
- Only use the original parts or parts recommended by the manufacturer.
- Unplug the appliance before cleaning. After cleaning, dry the appliance and all parts before connecting it to mains supply.
- Do not immerse the appliance, or power plug in water or any other liquids.
- Never use the appliance in or near to combustible or inflammable places and materials.
- If you keep the packaging materials, store them out of the reach of children.
- Children should be supervised to ensure that they do not play with the appliance.
- Only use the kettle for heating water. It is dangerous to misuse.

1

Important instructions for safety and environment

- Keep the appliance and its cord out of reach of children aged less than 8 years.
- Do not touch the surfaces or heating plate of the kettle before it gets cool.
- This appliance is intended to be used in household.

2

Operation



Do not place the water tank (10) on the base (8) while filling it with water.



Lid (3) should always be closed during the boiling process; otherwise the kettle will not switch off automatically.



WARNING: Do not open the lid (3) as hot water could splash out. Make sure that no water splashes onto the base (8).



Let the kettle cool down between each heating process.



WARNING: Never use petrol solvents, abrasive cleaners, metal objects or hard brushes to clean the appliance.



WARNING: Never put the appliance, base (8) or power cord in water or any other liquid.

3 Information

3.1 Cleaning and care

3.1.1 Descaling the kettle

Descaling extends the life of your kettle. Descaling period depends on the water hardness of your area.

1. Fill the heater with water up to the maximum level and boil.
2. After the heater is switched off, unplug the appliance.
3. Add 2 cups of white vinegar or 1 tablespoon of citric acid into the boiled water.
4. Keep the solution in the heater for a few hours.
5. Then pour it and rinse the inner part of the heater thoroughly.
6. Fill the heater with clean water and boil it.
7. Then empty the heater and rinse with water again.

3.2 Storage

- If you do not plan to use the appliance for a long period of time, please store it carefully.
- Make sure the appliance is unplugged, cooled down and completely dry.
- Store the appliance in a cool, dry place.
- Make sure the appliance is kept out of the reach of children.
- Wind up the power cord around the cable coil (9) on the bottom of the base (8).

3.3 Handling and transportation

- During handling and transportation, carry the appliance in its original packaging. The packaging of the appliance protects it against physical damages.
- Do not place heavy loads on the appliance or the packaging. The appliance may be damaged.
- Dropping the appliance will render it non-operational or cause permanent damage.

3.4 Compliance with the WEEE Directive and Disposing of the Waste Product:

This product complies with EU WEEE Directive (2012/19/EU). This product bears a classification symbol for waste electrical and electronic equipment (WEEE).



This symbol indicates that this product shall not be disposed with other household wastes at the end of its service life. Used device must be returned to official collection point for recycling of electrical and electronic devices. To find these collection systems please contact to your local authorities or retailer where the product was purchased. Each household performs important role in recovering and recycling of old appliance. Appropriate disposal of used appliance helps prevent potential negative consequences for the environment and human health.

3.5 Compliance with RoHS Directive

The product you have purchased complies with EU RoHS Directive (2011/65/EU). It does not contain harmful and prohibited materials specified in the Directive.

3.6 Package information



Packaging materials of the product are manufactured from recyclable materials in accordance with our National Environment Regulations. Do not dispose of the packaging materials together with the domestic or other wastes. Take them to the packaging material collection points designated by the local authorities.

Please see the cover page of the user manual for initial use, general use and cleaning sections.

Proszę najpierw przeczytać instrukcję obsługi!

Szanowni Klienci!

Dziękujemy za wybranie produktu firmy Beko. Mamy nadzieję, że zakupione urządzenie, wyprodukowane z zapewnieniem wysokiej jakości przy użyciu najnowszych technologii, okaże się w pełni zadowalające. Przed użyciem urządzenia należy uważnie przeczytać całą instrukcję obsługi oraz towarzyszące jej dokumenty i zachować ją do wglądu na przyszłość. Przekazując wyrób innemu użytkownikowi, należy dołączyć również niniejszą instrukcję. Należy przestrzegać wszystkich ostrzeżeń i informacji zawartych w tej instrukcji obsługi.

Opis ogólny

1. Dziubek
2. Filtr wody (wewnątrz)
3. Pokrywka
4. Przycisk zwalniania pokrywki
5. Uchwyt
6. Wskaźnik poziomu wody
7. Przełącznik Wł./Wył.
8. Podstawa
9. Nawijarka kabla
10. Zbiornik na wodę

Znaczenie symboli

W niniejszej instrukcji stosuje się następujące symbole:



OSTRZEŻENIE: Ostrzeżenia dotyczące sytuacji zagrażających bezpieczeństwu, życiu i mieniu.



OSTRZEŻENIE: Ostrzeżenie przed gorącymi powierzchniami.



Ważne informacje i przydatne wskazówki dotyczące użytkowania.



Materiały są przeznaczone do kontaktu z żywnością.



Urządzenia, przewodu zasilania ani wtyczki nie wolno zanurzać w wodzie ani w innych płynach.

Dane techniczne

Zasilanie: 220-240 V~, 50-60 Hz

Moc: 2550-3000 W

Zastrzega się prawo do wprowadzania modyfikacji technicznych i konstrukcyjnych.



Urządzenie zostało wyprodukowane w bezpiecznych dla środowiska, nowoczesnych zakładach.

Wyrób zgodny z dyrektywą WEEE.



Nie zawiera bifenyli polichlorowanych (PCB).

Ważne instrukcje dotyczące zachowania bezpieczeństwa i ochrony środowiska naturalnego

Rozdział ten zawiera instrukcje zachowania bezpieczeństwa, które pomogą chronić się przed zagrożeniem obrażeniami ciała lub uszkodzeniami mienia.

Nieprzestrzeganie tych instrukcji spowoduje unieważnienie udzielonej gwarancji.

1.1 Ogólne zasady zachowania bezpieczeństwa

- Urządzenie jest zgodne z międzynarodowymi normami bezpieczeństwa.
- To urządzenie może być obsługiwane przez dzieci w wieku 8 lat i starsze, osoby o ograniczonych możliwościach fizycznych, postrzegania lub umysłowych, a także osoby bez doświadczenia lub wiedzy w zakresie obsługi urządzenia, o ile będą one pod nadzorem lub zostaną szczegółowo poinstruowane o bezpiecznym korzystaniu z urządzenia i potencjalnych zagrożeniach.
- Dzieci nie mogą bawić się tym urządzeniem. Dzieci nie mogą czyścić ani konserwować tego urządzenia, jeśli nie ukończyły 8 lat i nie znajdują się pod nadzorem osoby dorosłej.
- Urządzenie to nie jest przeznaczone do użytku przez osoby (w tym dzieci) o ograniczonej sprawności fizycznej, sensorycznej lub psychicznej bądź niemające doświadczenia i umiejętności, chyba że są nadzorowane lub zostały poinstruowane na temat obsługi tego urządzenia przez osobę odpowiedzialną za ich bezpieczeństwo.
- Dzieci należy nadzorować, aby nie bawiły się urządzeniem.
- Nie używać urządzenia na zewnątrz ani w łazience.
- Nie należy używać urządzenia, jeśli uszkodzony jest jego przewód zasilający lub ono samo. Należy skontaktować się z autoryzowanym punktem serwisowym.

Ważne instrukcje dotyczące zachowania bezpieczeństwa i ochrony środowiska naturalnego

- Urządzenie jest przeznaczone wyłącznie do użytku domowego. Nie jest przeznaczone do użytku profesjonalnego.
- Zasilanie z domowej sieci elektrycznej powinno być zgodne z informacjami podanymi na tabliczce znamionowej tego urządzenia.
- Dodatkową ochronę zapewni podłączenie urządzenia do domowego wyłącznika z zabezpieczeniem przeciwzwarciovym nie większym niż 30 mA.
- Urządzenia można używać tylko wtedy, gdy jest podłączone do gniazda ściennego z uziemieniem.
- Nie należy używać przedłużaczy razem z tym urządzeniem.
- Aby zapobiec uszkodzeniu przewodu zasilającego, nie wolno dopuścić do jego ściskania, zginania ani ocierania o ostre krawędzie.
- Nie wolno dotykać tego urządzenia ani jego wtyczki mokrymi ani wilgotnymi dłońmi, jeśli jest ono podłączone do gniazdka.
- Nie należy wyjmować wtyczki z gniazdka, ciągnąc za przewód zasilający.
- Nie należy napełniać czajnika ponad wskaźnik poziomu maksymalnego, gotująca się woda może się rozchlapywać.
- Nie należy napełniać czajnika poniżej wskaźnika poziomu minimalnego.
- Nie otwierać pokrywy podczas gotowania wody.
- Należy ustawić pokrywę tak, aby skierować parę z dala od siebie.
- Urządzenie należy trzymać wyłącznie za ucho.
- Nie wolno używać tego urządzenia, gdy nie ma w nim wody.
- Nie napełniać czajnika, kiedy stoi w swojej podstawie.
- Urządzenia należy używać razem z jego oryginalną podstawą.
- Umieść urządzenie na stabilnej płaskiej powierzchni.
- Nie należy próbować rozkładać tego urządzenia na części.

Ważne instrukcje dotyczące zachowania bezpieczeństwa i ochrony środowiska naturalnego

- Należy stosować wyłącznie oryginalne lub zalecane przez producenta części zamienne.
- Przed przystąpieniem do czyszczenia urządzenia wyjąć wtyczkę z gniazdka. Po czyszczeniu należy osuszyć urządzenie i wszystkie elementy przed podłączeniem tego urządzenia do zasilania i założeniem akcesoriów.
- Urządzenia ani wtyczki nie wolno zanurzać w wodzie ani w innym płynie.
- Nigdy nie wolno używać tego urządzenia w pobliżu przedmiotów ani materiałów łatwopalnych i palnych.
- Opakowanie urządzenia należy przechowywać poza zasięgiem dzieci.
- Dzieci należy nadzorować, aby nie bawiły się urządzeniem.
- Należy używać czajnika tylko do podgrzewania wody. Nieprawidłowe użytkowanie jest niebezpieczne.
- Urządzenie i jego przewód zasilania należy przechowywać poza zasięgiem dzieci w wieku poniżej 8 lat.
- Nie wolno dotykać powierzchni ani płytki grzewczej, dopóki czajnik nie wystygnie.
- Urządzenie jest przeznaczone wyłącznie do użytku domowego.

2 Użytkowanie



Nie umieszczać zbiornika wody (10) na podstawie (8) podczas napełniania wodą.



W trakcie gotowania pokrywka (3) powinna być zamknięta, w przeciwnym razie czajnik nie wyłączy się automatycznie.



OSTRZEŻENIE: Nie otwierać pokrywki (3), bo z czajnika może rozpryskiwać się gorąca woda. Uważać, żeby woda nie kapała na podstawę (8).



Przed ponownym gotowaniem należy pozwolić czajnikowi ostygnąć.



OSTRZEŻENIE: Do czyszczenia urządzenia nie wolno używać benzyny, rozpuszczalników ani szorstkich proszków do czyszczenia, przedmiotów metalowych ani twardych szczotek.



OSTRZEŻENIE: Urządzenia, podstawy (8) ani przewodu zasilającego nie wolno wkładać do wody ani żadnego innego płynu.

3.1 Czyszczenie i konserwacja

3.1.1 Usuwanie kamienia

Usuwanie kamienia przedłuża okres eksploatacji czajnika. Częstotliwość usuwania kamienia zależy od twardości wody w kranie.

1. Nalać do czajnika maksymalną ilość wody i zagotować ją.
2. Gdy czajnik się wyłączy, wyjąć wtyczkę z gniazdka.
3. Do zagotowanej wody dodać 2 filiżanki octu lub 1 łyżkę stołową kwasu cytrynowego.
4. Pozostawić roztwór w czajniku na kilka godzin.
5. Następnie wylać zawartość i dokładnie wypłukać wnętrze czajnika.
6. Napełnić czajnik czystą wodą i zagotować ją.
7. Następnie wylać wodę z czajnika i ponownie go wypłukać.

3.2 Przechowywanie

- Jeśli urządzenie nie będzie używane przez dłuższy czas, należy odpowiednio je przechowywać.
- Należy się upewnić, że urządzenie jest odłączone od zasilania, wystudzone i zupełnie suche.
- Przechowywać urządzenie w chłodnym i suchym miejscu.
- Upewnić się, że urządzenie jest poza zasięgiem dzieci.
- Zwinąć przewód zasilający na szpuli (9) pod spodem podstawy (8).

3.3 Przenoszenie i transport

- Urządzenie należy przenosić i transportować w oryginalnym opakowaniu. Zabezpiecza ono urządzenie przed fizycznymi uszkodzeniami.
- Nie wolno umieszczać ciężkich ładunków na urządzeniu ani opakowaniu. Może to spowodować uszkodzenie urządzenia.
- Upuszczenie urządzenia może spowodować jego awarię lub trwałe uszkodzenie.

3.4 Zgodność z dyrektywą w sprawie zużytego sprzętu elektrycznego i elektronicznego (WEEE) i utylizacja zużytych wyrobów:

Wyrób ten jest zgodny z dyrektywą unijną w sprawie zużytego sprzętu elektrycznego i elektronicznego (WEEE) (2012/19/UE). Wyrób ten jest oznaczony symbolem klasyfikacyjnym zużytego sprzętu elektrycznego i elektronicznego (WEEE).



Ten symbol oznacza, że sprzęt nie może być umieszczany łącznie z innymi odpadami gospodarstwa domowego po okresie jego użytkowania. Zużyte urządzenie należy oddać do specjalnego punktu zbiórki zużytego sprzętu elektrycznego i elektronicznego w celu utylizacji. Aby uzyskać informacje o punktach zbiórki w swojej okolicy należy skontaktować się z lokalnymi władzami lub punktem sprzedaży tego produktu. Gospodarstwo domowe spełnia ważną rolę w przyczynianiu się do ponownego użycia i odzysku zużytego sprzętu. Odpowiednie postępowanie ze użytym sprzętem zapobiega potencjalnym negatywnym konsekwencjom dla środowiska naturalnego i ludzkiego zdrowia.

3.5 Zgodność z dyrektywą w sprawie ograniczenia stosowania niektórych niebezpiecznych substancji w sprzęcie elektrycznym i elektronicznym (RoHS)

Wyrób ten jest zgodny z dyrektywą unijną w sprawie ograniczenia stosowania niektórych niebezpiecznych substancji w sprzęcie elektrycznym i elektronicznym (RoHS) (2011/65/UE). Nie zawiera szkodliwych ani zakazanych materiałów wyszczególnionych w tej dyrektywie.

3.6 Informacje o opakowaniu



Opakowanie tego wyrobu wykonano z materiałów nadających się do recyklingu zgodnie z odnośnymi krajowymi przepisami ochrony środowiska naturalnego. Nie należy wyrzucać materiałów opakowaniowych do śmieci wraz z innymi odpadami domowymi. Należy je oddać do jednego z wyznaczonych przez władze lokalne punktów zbiórki materiałów opakowaniowych.

Szanowni Państwo,

Dziękujemy za okazane nam zaufanie. Cieszymy się, że zdecydowali się Państwo na wybór naszego produktu. Naszą misją jest dostarczanie Państwu niezawodnych rozwiązań, które ułatwią życie i uprzyjemnią codzienne obowiązki. Mamy nadzieję, że zakupiony sprzęt spełni Państwa oczekiwania i stanie się nowym przyjacielem w domu.

Jeżeli urządzenie ulegnie awarii prosimy skontaktować się ze sprzedawcą lub infolinią Beko. Warunki gwarancji są dostępne na stronie internetowej www.beko.pl.

Podstawą do udzielenia 24 miesięcznej gwarancji jest przedstawienie dowodu zakupu zawierającego czytelny symbol urządzenia, datę zakupu i dane sprzedawcy.

Gwarancja jest udzielana Użytkownikowi dodatkowo i nie wyłącza, nie ogranicza ani nie zawiesza uprawnień Użytkownika wynikających z przepisów o rękojmi za wady rzeczy sprzedanej na podstawie Kodeksu cywilnego.





Arçelik A.Ş.
Karaağaç Cad. No:2-6 Sütlüce,
34445, İstanbul, Türkiye

www.beko.com