



Forno incorporado

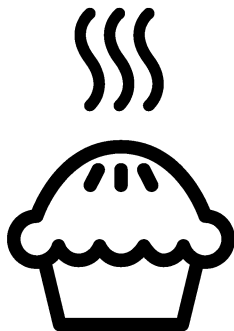
Manual do utilizador

Horno empotrado

Manual del usuario

Vgrajena pečica

Navodila za uporabo



BIE22101X

PT / ES / SL

285.4486.11/R.AD/19.02.2021/3-2

7757888403

Em primeiro lugar, por favor, leia este manual!

Caro Cliente,

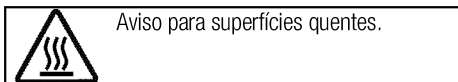
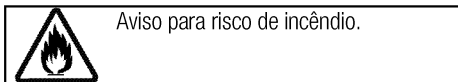
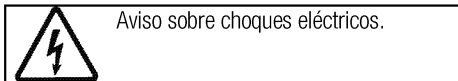
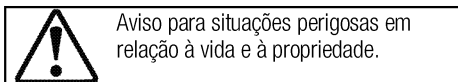
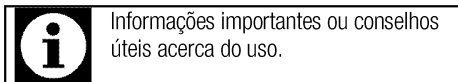
Obrigado por preferir um produto Beko. Esperamos que consiga obter os melhores resultados do seu produto, o qual foi fabricado com alta qualidade e tecnologia de ponta. Entretanto, leia totalmente este manual do utilizador e todos os outros documentos que o acompanham antes de utilizar o produto e guarde-o para qualquer consulta posterior.

Se transferir o produto para outra pessoa, entregue também o manual do utilizador. Atente a todos os avisos e informações deste manual do utilizador.

Lembre-se que este manual poderá também ser aplicável para vários outros modelos. As diferenças entre os modelos estarão identificadas no manual.

Explicação dos símbolos

Ao longo deste manual do utilizador são utilizados os seguintes símbolos:



Arçelik A.Ş.
Karaağaç caddesi No:2-6
34445 Sütlüce/Istanbul/TURKEY
Made in TURKEY

**1 Avisos e instruções importantes
sobre segurança e meio-ambiente 4**

Segurança geral 4
 Segurança eléctrica 4
 Segurança do produto 5
 Utilização pretendida 7
 Segurança para crianças 8
 Eliminação do produto velho 8
 Eliminação do material da embalagem 8

2 Informação geral 9

Visão geral 9
 Conteúdo da embalagem 10
 Especificações técnicas 11

3 Instalação 12

Instalação prévia 12
 Instalação e ligação 14
 Eliminação do produto velho 16

4 Preparações 17

Conselhos para poupar energia 17
 Uso inicial 17
 Primeira limpeza da unidade 17
 Aquecimento inicial 17

5 Funcionar com o forno 18

Informações gerais sobre cozer, assar e grelhar no
 forno 18
 Como usar o forno eléctrico 18
 Modos de funcionamento 19
 Usar o relógio do forno 20
 Tabela de tempos de cozedura 20
 Operar o grelhador 21
 Tabelas de tempos de cozedura para grelhar 22

6 Manutenção e cuidados 23

Informações gerais 23
 Limpar o painel de controlo 23
 Limpar o forno 23
 Remover a porta do forno 24
 Remover o vidro interno da porta 24
 Substituir a lâmpada do forno 25

7 Resolução de problemas 27

1 Avisos e instruções importantes sobre segurança e meio-ambiente

Esta secção contém importantes instruções sobre segurança que lhe ajudarão a evitar perigos de ferimentos pessoais ou danos à propriedade. O desrespeito a estas instruções poderá invalidar a garantia.

Segurança geral

- Este equipamento pode ser usado por crianças maiores de 8 anos e por pessoas com capacidades físicas, sensoriais ou mentais reduzidas ou sem experiência e conhecimento, desde que lhes sejam dadas supervisão e instrução sobre o uso do equipamento de forma segura e entendam os perigos envolvidos. As crianças não devem brincar com o equipamento. A limpeza e manutenção a cargo do utilizador não devem ser realizadas por crianças sem supervisão.
- O aparelho não se destina a ser utilizado por pessoas (incluindo crianças) com capacidades físicas, mentais ou sensoriais reduzidas, ou sem experiência e conhecimento, exceto se forem supervisionadas ou receberem instruções. As crianças devem ser supervisionadas de modo a não brincarem com o aparelho.

- Se o produto for passado a outra pessoa para utilização pessoal ou em segunda mão, o manual do utilizador, as etiquetas do produto e outros documentos relevantes devem ser também entregues.
- Os procedimentos de instalação e reparação devem ser sempre realizados por agentes da assistência autorizada. O fabricante não deve ser responsabilizado por danos oriundos de procedimentos realizados por pessoas não autorizadas que podem invalidar a garantia. Antes da instalação, leia cuidadosamente as instruções.
- Não ligue o produto se houver algum defeito ou dano visível.
- Certifique-se de desligar os botões de funcionamento do produto após cada utilização.

Segurança eléctrica

- Se o produto tiver uma falha, ele não deverá ser operado a não ser que seja reparado pelo Agente de Assistência Autorizado Há risco de choque eléctrico!
- Apenas ligue o produto a uma tomada/linha com terra com a voltagem e a orotecção como especificado nas "Especificações

técnicas". A instalação à terra deve ser realizada por um electricista qualificado, ao usar o produto com ou sem um transformador. A nossa empresa não deverá ser responsabilizada por quaisquer problemas que surjam devido ao produto não ter sido ligado à terra de acordo com os regulamentos locais.

- Nunca lave o produto derramando ou vertendo água sobre ele! Há risco de choque eléctrico!
- O produto não deverá estar com a ficha ligada à tomada durante os procedimentos de instalação, de manutenção, de limpeza e de reparação.
- Se o cabo de ligação à alimentação para o produto estiver danificado, deverá ser substituído pelo fabricante, pelo seu agente de assistência ou por pessoas igualmente qualificadas para evitar um perigo.
- O equipamento deverá ser instalado de modo a que possa ser totalmente desligado da rede. A separação deverá ser fornecida por uma ficha de corrente ou por um interruptor integrado na instalação eléctrica fixa, de acordo com os regulamentos de construção.
- A superfície traseira do forno fica muito quente quando em

utilização. Certifique-se de que a ligação do eléctrica não contacte a superfície traseira; caso contrário, as ligações podem ficar danificadas.

- Não comprima o cabo de alimentação entre a porta do forno e a estrutura e não o passe por cima de superfícies quentes. Caso contrário, o isolamento do cabo pode derreter e provocar incêndio, como resultado de um curto-circuito.
- Qualquer tarefa com sistemas e equipamentos eléctricos deve ser executada por pessoas qualificadas e autorizadas.
- Em caso de algum dano, desligue o produto e corte a alimentação eléctrica. Para fazer isso, desligue o fusível doméstico.
- Certifique-se de que a potência do fusível seja compatível com o produto.

Segurança do produto

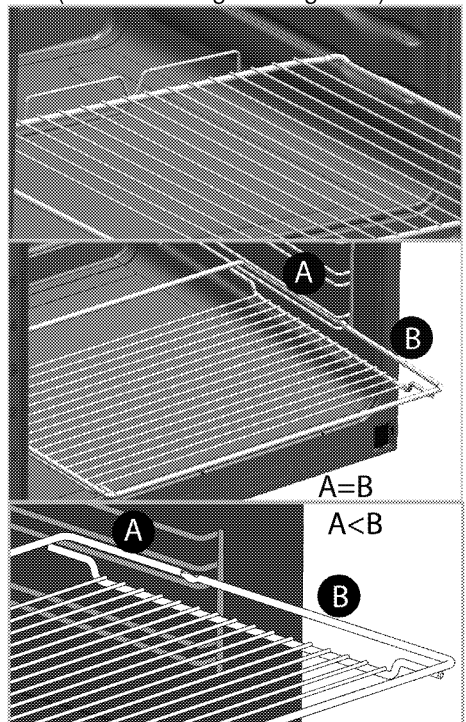
- AVISO: O aparelho e as suas partes acessíveis tornam-se quentes durante a utilização. Procure evitar tocar nos elementos de aquecimento. Crianças menores de 8 anos devem ser afastadas, a menos que estejam sob supervisão constante.
- Nunca utilize o produto quando o seu raciocínio ou coordenação

estiverem debilitados pelo uso de álcool e/ou medicamentos.

- Tenha cuidado quando usar bebidas alcoólicas nos seus pratos. O álcool evapora-se a altas temperaturas e pode provocar incêndio, já que se incendeia quando entra em contacto com superfícies quentes.
- Não coloque materiais inflamáveis junto do produto, pois os seus lados podem ficar quentes durante a utilização.
- Durante a utilização o aparelho aquece. Procure evitar tocar nos elementos de aquecimento dentro do forno.
- Mantenha todas as ranhuras de ventilação desobstruídas.
- Não aqueça latas fechadas e jarras de vidro no forno. A pressão que se pode acumular na lata/jarra pode fazer com que expluda.
- Não coloque tabuleiros para cozer no forno, pratos ou folhas de alumínio directamente no fundo do forno. A acumulação do calor poderá danificar o fundo do forno.
- Não use limpadores abrasivos ásperos ou raspadores de metal duros para limpar a porta de vidro do forno, já que podem riscar a superfície, o que pode resultar em rachadura do vidro.

- Não use limpadores a vapor para limpar o aparelho, já que podem provocar um choque eléctrico.
- (Varia dependendo do modelo do produto.)

Colocar correctamente a prateleira de arame e o tabuleiro nos suportes de arame. É importante colocar a prateleira e/ou tabuleiro correctamente no suporte. Deslize a prateleira de arame ou o tabuleiro entre os 2 frisos e certifique-se que está estável antes de colocar algum alimento sobre a mesma (consulte a figura seguinte).



- Não utilize o produto se o vidro da porta da frente estiver removido ou quebrado.
- Use sempre luvas para forno resistentes ao calor quando colocar ou retirar os pratos no/do forno quente.
- Coloque o papel vegetal no recipiente ou no acessório do forno (tabuleiro, grelha de arame, etc.) juntamente com os alimentos e depois introduza tudo no forno pré-aquecido. Remova as partes em excesso do papel vegetal que estejam a extravasar do acessório ou do recipiente, para evitar o risco de que toquem os elementos de aquecimento do forno. Nunca use o papel vegetal numa temperatura de funcionamento superior à que é indicada para o papel. Não coloque o papel vegetal diretamente na base do tabuleiro.
- AVISO: Verifique se o cabo de alimentação do aparelho está desligado ou o quadro de distribuição está desligado antes de substituir a lâmpada, para evitar a possibilidade de choque elétrico.
- O aparelho não deve ser instalado atrás de uma porta decorativa para evitar sobreaquecimento.

Para que a chama funcione correctamente:

- Certifique-se que a ficha está bem encaixada na tomada e que não provoque faísca.
- Não utiliza um cabo danificado, cortado ou com extensão, mas apenas o cabo original.
- Verifique se não há líquidos ou humidade na tomada em que o produto é ligado.

Utilização pretendida

- Este produto foi concebido para utilização doméstica. O uso comercial não é admissível.
- CUIDADO: Este equipamento destina-se apenas a cozedura. Não deve ser usado para outros fins, como por exemplo, aquecimento do cómodo."
- Este produto não deverá ser usado para aquecer pratos por baixo do grelhador, secar toalhas e panos de prato, etc., pendurando-os nos manípulos e para fins de aquecimento.
- O fabricante não será responsável por qualquer dano cusado por uso ou manuseamento incorrectos.
- O forno pode ser usado para descongelar, assar e grelhar alimentos.

Segurança para crianças

- **AVISO:** As partes acessíveis podem tornar-se quentes durante a utilização. As crianças deverão ser mantidas afastadas.
- Os materiais da embalagem serão perigosos para as crianças. Mantenha os materiais de embalagem afastados das crianças. Por favor, elimine todas as partes da embalagem de acordo com as normas ambientais.
- Os produtos eléctricos são perigosos para as crianças. Mantenha as crianças afastadas do produto quando em funcionamento e não as deixe brincar com o mesmo.
- Não coloque quaisquer itens por cima do equipamento que as crianças possam alcançar.
- Quando a porta estiver aberta, não coloque qualquer objecto pesado sobre ela e não permita que as crianças se sentem sobre ela. Pode virar ou pode danificar as dobradiças.

Eliminação do produto velho

Conformidade com a Directiva WEEE e Eliminação de Resíduos:



Este produto está em conformidade com a Directiva WEEE da UE (2012/19/EU). Este produto porta um símbolo de classificação para resíduos de equipamentos eléctricos e electrónicos (WEEE). Este produto foi fabricado com materiais e peças de alta qualidade, que podem ser reutilizados e reciclados. No fim da sua vida útil, não elimine o resíduo com o lixo doméstico normal ou outro lixo. Leve-o a um centro de recolha para reciclagem de equipamentos eléctricos e electrónicos. Consulte as autoridades locais para se informar sobre estes centros de recolha.

Cumprimento com a Directiva RoHS:

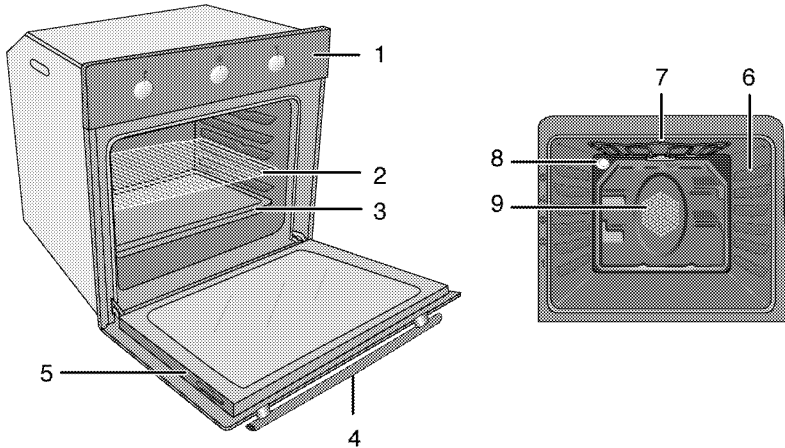
O produto que adquiriu está em conformidade com a Directiva RoHS da UE (2011/65/EU). Ele não contém materiais perigosos e proibidos especificados na Directiva.

Eliminação do material da embalagem

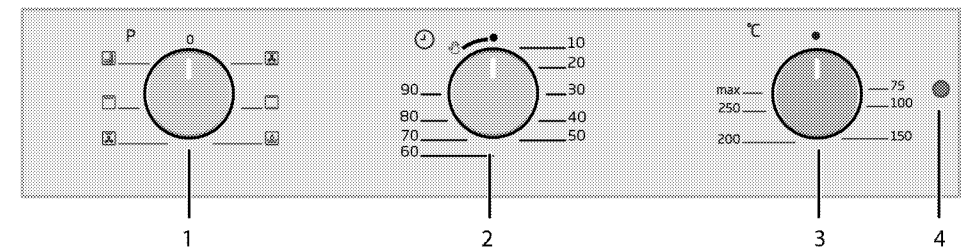
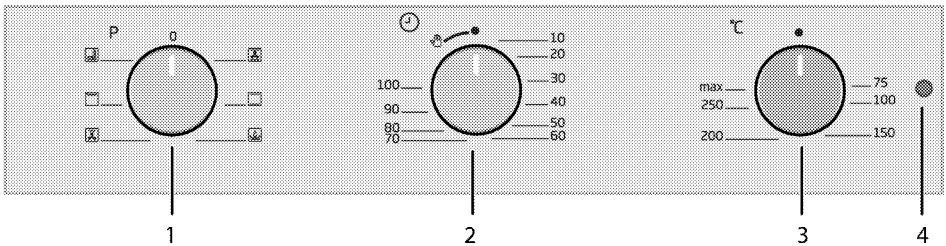
- Os materiais da embalagem são perigosos para as crianças. Mantenha os materiais no lugar seguro fora do alcance das crianças. Os materiais da embalagem do produto são fabricados a partir de materiais reciclados. Elimine-os de forma adequada e separe-os de acordo com as instruções de lixo reciclado. Não os elimine com o lixo doméstico normal.

2 Informação geral

Visão geral



- | | | | |
|---|---------------------|---|--|
| 1 | Painel de controlo | 6 | Posições da prateleira |
| 2 | Prateleira de arame | 7 | Elemento de aquecimento superior |
| 3 | Tabuleiro | 8 | Lâmpada |
| 4 | Pega | 9 | Motor da ventoinha (disco de aço por detrás) |
| 5 | Porta | | |



- | | |
|---|-----------------------|
| 1 | Botão da função |
| 2 | Temporizador mecânico |
| 3 | Botão do termóstato |
| 4 | Lâmpada do termóstato |

Conteúdo da embalagem

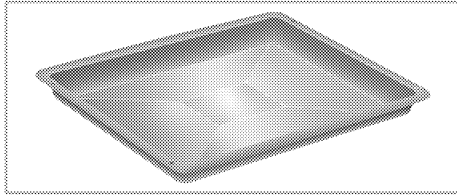


Os acessórios fornecidos podem variar dependendo do modelo do produto. Nem todos os acessórios descritos no manual do utilizador poderão fazer parte do seu produto.

1. **Manual do utilizador**

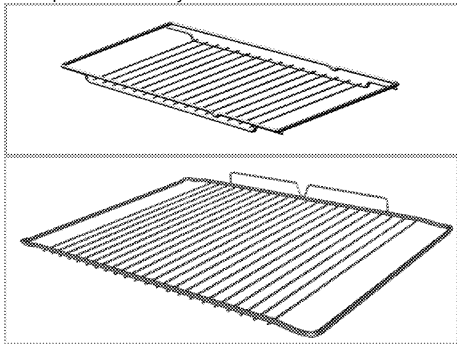
2. **Tabuleiro padrão**

Usado para pastelaria, alimentos congelados e grandes assados.



3. **Grelha de arame**

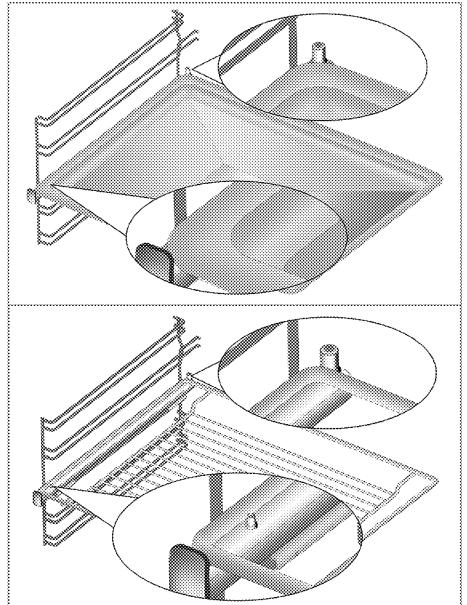
Usada para assar e para colocar o alimento a ser estufado, assado ou cozinhado em caçarolas, na prateleira desejada.



4. **Colocar correctamente a prateleira de arame e o tabuleiro nas prateleiras telescópicas (Esta funcionalidade é opcional. Poderá não fazer parte do seu produto.)**

As prateleiras telescópicas permitem-lhe instalar e remover facilmente os tabuleiros e a prateleira de arame.

Ao usar o tabuleiro e a prateleira de arame com prateleiras telescópicas, certifique-se de que os pinos na parte traseira da prateleira telescópica oponha-se às extremidades da prateleira e do tabuleiro.



Especificações técnicas

Voltagem/frequência	220-240 V ~ 50 Hz
Consumo total de energia	2,4 kW
Tipo de cabo / secção	min.H05VV-FG 3 x 1,5 mm ²
Dimensões externas (altura / largura / profundidade)	595 mm/594 mm/567 mm
Dimensões da instalação (altura/largura/profundidade)	**590 ou 600 mm/560 mm/min. 550 mm
Forno principal	Forno multifunções
Lâmpada interior	15/25 W
Consumo de energia do grelhador	2,2 kW

Coisas essenciais: A informação no rótulo de energia dos fornos eléctricos é dada de acordo com a norma EN 60350-1 / IEC 60350-1. Esses valores são determinados sob a carga padrão com as funções do aquecedor inferior-superior ou do aquecimento assistido por ventoinha (caso exista).

A classe de eficiência energética é determinada de acordo com a seguinte polarização dependendo da existência ou não de funções relevantes no produto. 1-Cozinhar com ventoinha-eco, 2- Cozinhar a turbo lento, 3- Cozinhar a turbo, 4- Aquecimento inferior/superior assistido por ventoinha, 5-Aquecimento superior e inferior.



As especificações técnicas poderão ser alteradas sem aviso prévio para melhorar a qualidade do produto.



As figuras neste manual são esquemáticas e poderão não corresponder exactamente ao seu produto.



Os valores apresentados nos rótulos do produto ou na documentação que o acompanha são obtidos em condições de laboratório de acordo com as normas relevantes. Dependendo das condições ambientais e operacionais do produto, estes valores poderão variar.

3 Instalação

O produto deve ser instalado por pessoal qualificado, conforme os regulamentos vigentes. Caso contrário, a garantia ficará sem efeito. O fabricante não deve ser responsabilizado por danos oriundos de procedimentos realizados por pessoas não autorizadas e pode invalidar a garantia.



A preparação do local e a instalação eléctrica para o produto é da responsabilidade do cliente.



PERIGO:

O produto deverá ser instalado de acordo com todas as normas locais sobre equipamentos a gás e/ou eléctricos.



PERIGO:

Antes da instalação, verifique visualmente se o produto possui algum defeito. Se tal for o caso, não permita a sua instalação. Os produtos danificados provocam riscos para a sua segurança.

Instalação prévia

O aparelho está concebido para instalação em armários de cozinha disponíveis comercialmente. Deve ser deixada uma distância de segurança entre o equipamento e as paredes e móveis. Ver figura (valores em mm).

- As superfícies, os laminados sintéticos e os adesivos utilizados devem ser resistentes ao calor (100 °C no mínimo).
- Os armários da cozinha devem estar nivelados e fixados.
- Se houver uma gaveta por debaixo do forno, deverá ser instalada uma prateleira entre o forno e a gaveta.
- O equipamento deve ser transportado, pelo menos, por duas pessoas.



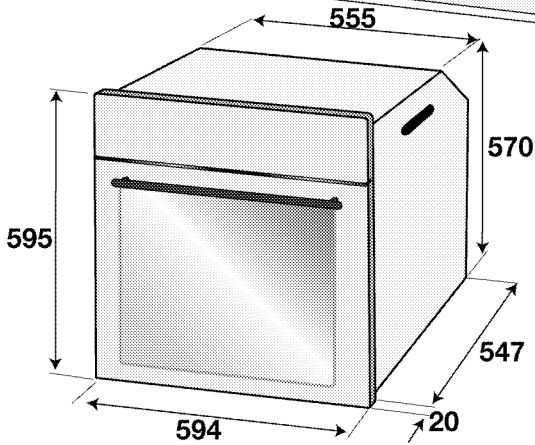
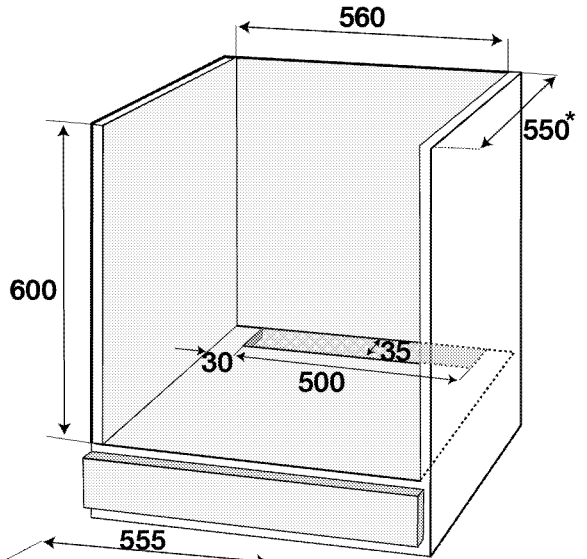
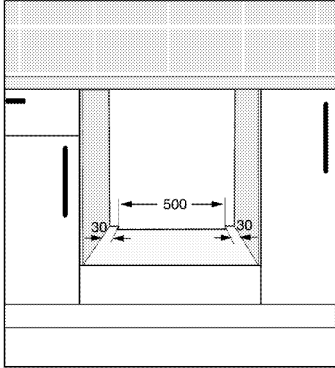
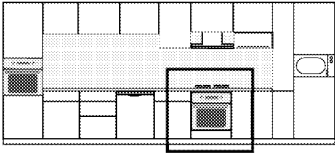
Não instale o produto junto a frigoríficos ou congeladores. O calor emitido pelo produto levará a um aumento no consumo de energia dos aparelhos de refrigeração.



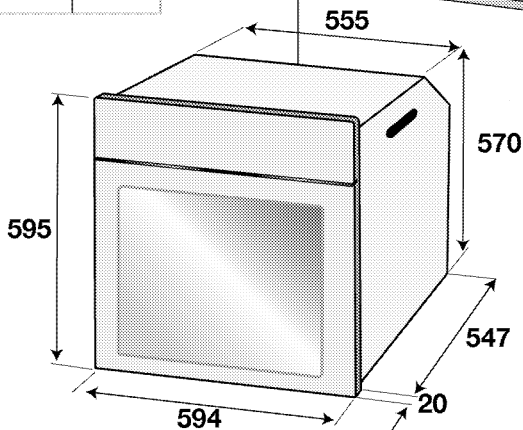
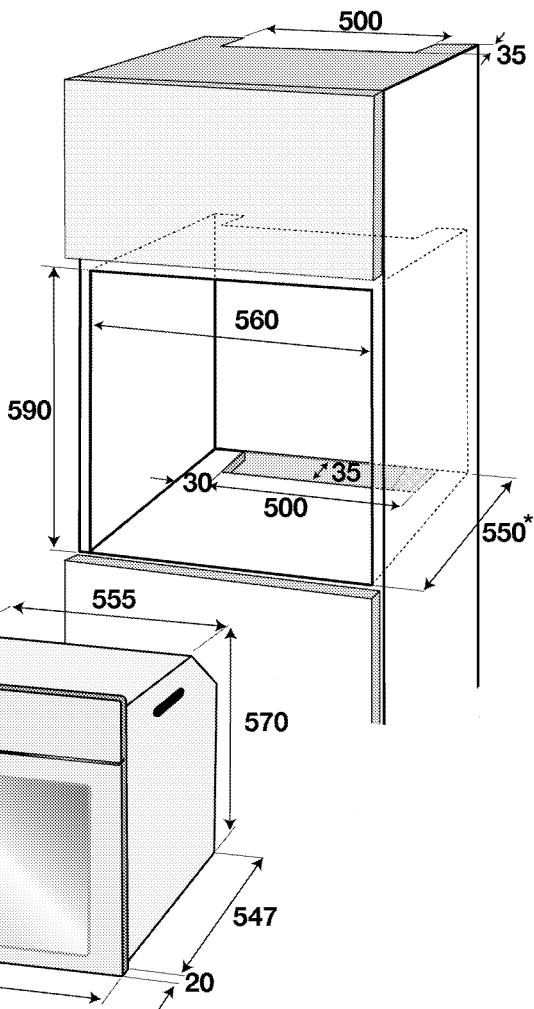
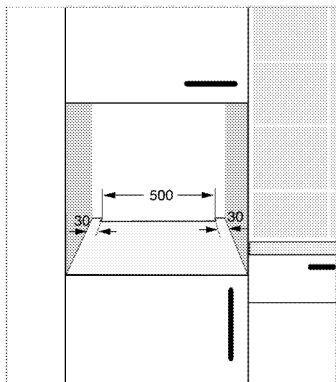
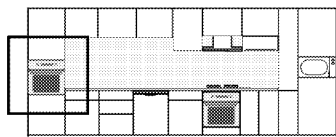
Não utilize a porta e/ou o manípulo para levantar ou mover o produto.



Se o produto possuir alças de arame, empurre as alças de volta para dentro das paredes laterais, após deslocar o produto.



* min.



* min.

Instalação e ligação

- O produto pode apenas ser instalado e ligado de acordo com as regras de instalação estatutárias.

Ligação eléctrica

Ligue o produto a uma tomada/linha de terra, protegida por um fusível miniatura com capacidade adequada conforme o estabelecido na tabela de «Especificações técnicas». A instalação de terra deve ser realizada por um electricista qualificado, quer use o produto com ou sem um transformador. A nossa empresa não se responsabilizará por quaisquer danos

originados pelo uso do produto sem uma instalação de terra, de acordo com os regulamentos locais.



PERIGO:

O produto deve ser ligado à instalação eléctrica apenas por uma pessoa qualificada e autorizada. O período de garantia do produto inicia-se apenas após a instalação correcta. O fabricante não deve ser responsabilizado por danos oriundos de procedimentos realizados por pessoas não autorizadas.



PERIGO:

O cabo eléctrico não deve ser prensado, obstruído ou comprimido ou ficar em contacto com as partes quentes do produto.
Um cabo danificado deve ser substituído por um electricista qualificado. Caso contrário, há risco de choque eléctrico, curto-circuito ou incêndio!

- A ligação deve cumprir com os regulamentos nacionais.
- Os dados de fornecimento eléctrico devem corresponder aos dados especificados na placa de características do produto. Abra a porta frontal para verificar a placa de características.
- O cabo de alimentação do seu produto deve cumprir com os valores da tabela "Technical specifications" (Especificações técnicas).



PERIGO:

Antes de iniciar qualquer trabalho na instalação eléctrica, desligue o produto da corrente eléctrica.
Há risco de choque eléctrico!

Ligar o cabo de alimentação

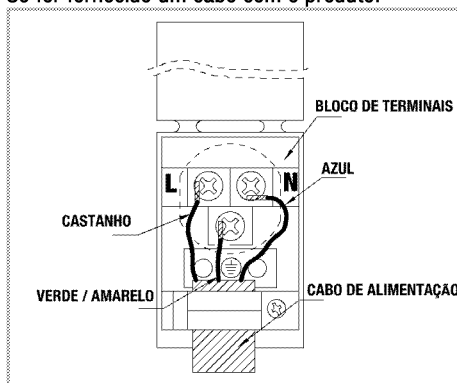


Aquando da realização da instalação elétrica, deve aplicar os regulamentos nacionais/locais e deve utilizar a tomada/linha adequada e ficha para o forno. No caso de os limites de potência do produto estarem fora da capacidade de corrente da ficha e tomada/linha, o produto deve ser ligado através de instalação elétrica fixa diretamente sem utilizar uma ficha e tomada/linha.



1. Se não for possível desligar todos os polos na alimentação eléctrica, deverá ser ligada uma unidade de interrupção de energia com, pelo menos, 3 mm de espaço (fusíveis, interruptores de segurança, interruptores) e todos os pólos desta interrupção de energia deverão estar adjacentes (não acima) ao produto de acordo com as directivas IEE. O não cumprimento destas instruções, poderá resultar em problemas de funcionamento e na invalidação da garantia do produto.

É recomendada uma protecção adicional através de um interruptor de circuito de corrente residual.

Se for fornecido um cabo com o produto:

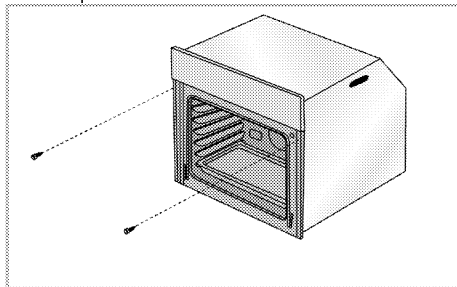


2. **Para ligação monofásica**, ligue os fios como indicado a seguir:

- Fio castanho/preto = L (Fase)
 - Fio azul/cinza = N (Neutro)
 - Fio verde/amarelo = (E)  (Terra)
- » OU
- Fio cinza/preto = L (Fase)
 - Fio azul/castanho = N (Neutro)
 - Fio verde/amarelo = (E)  (Terra)

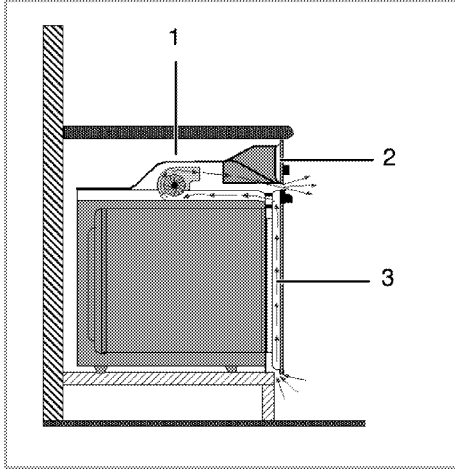
Instalar o produto

1. Deslize o forno para dentro do armário, alinhe-o e prenda o certificando-se, ao mesmo tempo, que o cabo de alimentação não está danificado e/ou comprimido.



Prenda o forno com 2 parafusos como ilustrado. Após a instalação, assegure-se de que os parafusos estão suficientemente apertados e de que o forno não se move. O forno poderá inclinar-se durante a utilização caso não seja instalado segundo as instruções e caso os parafusos não estejam suficientemente apertados.

**Para produtos com ventoinha de arrefecimento
(Poderá não fazer parte do seu produto.)**



- 1 Ventoinha de arrefecimento
- 2 Painel de controlo
- 3 Porta

A ventoinha de arrefecimento incorporada arrefece tanto o compartimento embutido como a frente do produto.



A ventoinha de arrefecimento continua a funcionar cerca de 20-30 minutos depois do forno ter sido desligado.

Se tiver cozinhado através da programação do temporizador do forno, a ventoinha de arrefecimento será também desligada do final do tempo de cozedura, juntamente com todas as funções.

Verificação final

1. Operar o produto..
2. Verifique as funções.

Eliminação do produto velho

- Guarde a caixa original do produto e transporte nela o produto. Siga as instruções expressas na caixa. Se não tiver a caixa original, embrulhe o produto em plástico de bolha ou cartão grosso e passe fita adesiva para o prender firmemente.
- Para impedir que a grelha de arame e o tabuleiro dentro do forno danifiquem a porta do forno, coloque uma tira de cartão por dentro da porta do forno, nos locais que coincidem com a posição dos tabuleiros. Passe fita adesiva sobre a porta do forno até às partes laterais.
- Não utilize a porta ou o manípulo para levantar ou mover o produto.



Não pouse qualquer objecto sobre o produto e desloque-o na posição vertical.



Verifique a aparência geral do seu produto para verificar se existem alguns danos que possam ter ocorrido durante o transporte.

4 Preparações

Conselhos para poupar energia

As informações seguintes ajudá-lo(a)-ão a utilizar o seu equipamento de uma forma ecológica e a poupar energia:

- Utilize utensílios revestidos a esmalte ou de cor escura no forno, visto que a transmissão de calor será melhor.
- Ao cozinhar as suas refeições, realize uma operação de pré-aquecimento se for aconselhável no manual do utilizador ou na descrição da cozedura.
- Durante a cozedura, não abra frequentemente a porta do forno.
- Sempre que possível, tente cozinhar mais do que um prato no forno, ao mesmo tempo. Pode cozinhar colocando dois tachos de cozedura na grelha de arame.
- Cozinhe mais algum prato após o outro. O forno ainda estará quente.
- Pode poupar energia desligando o seu forno eléctrico alguns minutos antes do fim do tempo de cozedura. Não abra a porta do forno.
- Descongele os pratos congelados antes de os cozinhar.

Uso inicial

Primeira limpeza da unidade



A superfície pode ficar danificada por alguns detergentes ou materiais de limpeza. Não use detergentes ou cremes/pós de limpeza agressivos ou qualquer objecto pontiagudo durante a limpeza.

1. Remova todos os materiais de embalagem.
2. Limpe as superfícies da unidade com um pano húmido ou esponja e seque com um pano.

Aquecimento inicial

Aqueça o produto por cerca de 30 minutos e depois desligue-o. Desse modo, qualquer resíduo da produção será queimado e removido.



ATENÇÃO

As superfícies quentes causam queimaduras! O produto pode aquecer quando em utilização. Nunca toque nos queimadores quentes, nas secções internas do forno, nos aquecedores, etc. Mantenha as crianças afastadas. Use sempre luvas para forno resistentes ao calor quando colocar ou retirar os pratos no/do forno quente.

Forno eléctrico

1. Retire todos os tabuleiros e a grelha de arame do forno.
2. Feche a porta do forno.
3. Seleccione a posição Estática.
4. Seleccione a potência mais alta da grelha; consulte *Como usar o forno eléctrico, página 18*.
5. Funcione o forno por cerca de 30 minutos.
6. Desligue o seu forno; consulte *Como usar o forno eléctrico, página 18*

Forno com grelhador

1. Retire todos os tabuleiros e a grelha de arame do forno.
2. Feche a porta do forno.
3. Seleccione a potência mais alta da grelha; consulte *Operar o grelhador, página 21*.
4. Funcione o forno por cerca de 15 minutos.
5. Desligue o seu grelhador; consulte *Operar o grelhador, página 21*



Poderá ocorrer maus odores e fumaça por um par de horas durante o funcionamento inicial. Isto é perfeitamente natural. Assegure que o cómodo esteja bem ventilado para extrair o fumo e o cheiro. Evite inalar directamente o fumo e os odores emitidos.

5 Funcionar com o forno

Informações gerais sobre cozer, assar e grelhar no forno



ATENÇÃO

As superfícies quentes causam queimaduras! O produto pode aquecer quando em utilização. Nunca toque nos queimadores quentes, nas secções internas do forno, nos aquecedores, etc. Mantenha as crianças afastadas. Use sempre luvas para forno resistentes ao calor quando colocar ou retirar os pratos no/do forno quente.



PERIGO:

Tenha cuidado ao abrir a porta do forno, visto que pode sair vapor. O vapor exalado pode esquentar as suas mãos, rosto e/ou olhos.

Dicas para cozer no forno

- Use placas de metal apropriadas com revestimento não aderente, vasilhas de alumínio ou formas de silicone resistentes ao calor.
- Use da melhor maneira possível o espaço na prateleira.
- Coloque a forma de assar no forno no centro da prateleira.
- Selecione a posição correcta da prateleira antes de ligar o forno ou o grelhador. Não altere a posição da prateleira quando o forno estiver quente.
- Mantenha a porta do forno fechada.

Conselhos para assar

- Temperar o frango inteiro, o peru e grandes peças de carne com molhos tais como sumo de limão e pimenta preta antes da cozedura, melhorará os resultados da mesma.
- Demora mais 15 a 30 minutos para assar a carne com osso se comparada com a carne do mesmo tamanho sem ossos.
- Cada centímetro da espessura da carne exige aproximadamente 4-5 minutos do tempo de cozedura.
- Deixe a carne repousar no forno por cerca de 10 minutos após terminar o tempo de cozedura. O suco é melhor distribuído por todo o assado e não escorre quando a carne é cortada.
- O peixe deve ser colocado na prateleira média ou inferior, numa placa resistente ao calor.

Conselhos para grelhar

Ao grelhar carne, peixe e aves, eles ficam rapidamente com uma cor acastanhada, levemente tostados e não ficam secos. Postas, espetadas de carne e salsichas, bem como os legumes com um elevado teor de água, tais como os tomates e as cebolas, são particularmente apropriados para serem grelhados.

- Distribua as peças a serem grelhadas na grelha de arame ou no tabuleiro de pastelaria com a grelha de arame, de tal forma que o espaço coberto não exceda o tamanho do aquecedor.
- Deslize a grelha de arame ou o tabuleiro de pastelaria para o nível pretendido no forno. Se estiver a grelhar na grelha de arame, deslize o tabuleiro de pastelaria até a prateleira inferior para recolher a gordura. Adicione alguma água no tabuleiro para uma limpeza mais fácil.

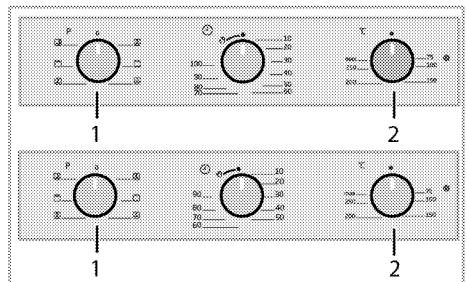


Os alimentos que não são apropriados para grelhar provocam o risco de incêndio. Grelhe apenas alimentos que sejam apropriados para o calor intenso do grelhador.

Não coloque os alimentos muito longe no fundo da grelha. Esta área é muito quente e os alimentos com gordura podem incendiar-se.

Como usar o forno eléctrico

Seleccionar a temperatura e o modo de funcionamento



1 Botão da função

2 Botão do termóstato

1. Defina o temporizador do forno para o tempo de cozedura pretendido; consulte *Usar o relógio do forno, página 20*
2. Defina o botão de função para o modo de funcionamento pretendido.
3. Defina o botão de temperatura para a temperatura pretendida.

» O forno aquece até a temperatura ajustada e mantém-se ali. Durante o aquecimento, a lâmpada da temperatura permanece acesa.

Desligar o forno eléctrico

Comute o temporizador do forno para a posição off.



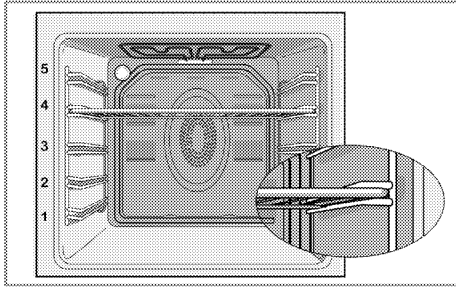
Quando o temporizador estiver definido para um determinado tempo, desligará automaticamente; consulte *Usar o relógio do forno, página 20*

Rode o botão da função e o botão de temperatura para a posição off (superior).

É importante colocar a grelha de arame correctamente na prateleira de arame. A grelha de arame deve ser inserida entre as prateleiras de arame, conforme ilustrado na figura.

Não deixe a grelha de arame encostada contra a parede traseira do forno. Deslize a sua grelha de arame até a secção frontal da prateleira e ajuste-a com a ajuda da porta, para obter um bom desempenho no grelhado.

(Varia dependendo do modelo do produto.)



Modos de funcionamento

A ordem dos modos de funcionamento mostrada aqui pode diferir da organização no seu produto.

'Top and bottom heating' (Aquecimento superior e inferior)



Os aquecimentos superior e inferior estão em funcionamento. O alimento é aquecido simultaneamente a partir de cima e de baixo. Por exemplo, é apropriado para bolos, pastelaria ou bolos e estufados em formas de assar. 'Cook with one tray only' (Fogão com um só tabuleiro).

'Bottom heating' (Aquecimento inferior)



Apenas o aquecimento inferior está em funcionamento. É apropriado para pizza e o conseqüente alouramento dos alimentos a partir de baixo.



Esta função pode ser utilizada também para a limpeza a vapor fácil.

'Fan supported bottom/top heating' (Aquecimento inferior/superior ajudado pela ventoinha)



O aquecimento superior, inferior e mais a ventoinha (na parede posterior) estão em funcionamento. O ar quente é uniforme e rapidamente distribuído pelo forno através da ventoinha. 'Cook with one tray only' (Fogão com um só tabuleiro).

'Full grill' (Grelhador completo)



A grelha larga no tecto do forno está em funcionamento. É apropriado para grelhar grandes quantidades de alimento.

- Coloque porções grandes ou de médio tamanho na posição correcta da prateleira sob o aquecedor do grelhador para grelharem.
- Volte os alimentos a meio do tempo de grelhar.

'Grill+Fan' (Grelhador + ventoinha)



O efeito de grelhar não é tão forte como com o grelhador completo

- Coloque porções pequenas ou de médio tamanho na posição correcta da prateleira sob o aquecedor do grelhador para grelharem.
- Volte os alimentos a meio do tempo de grelhar.

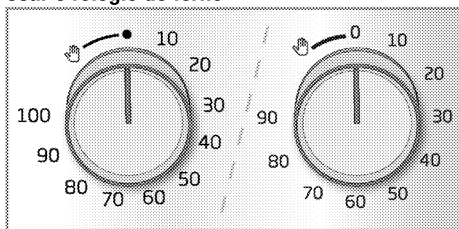
Booster



Esta função é usada para aquecer rapidamente o forno, não é apropriada para cozer alimentos.

- Selecione a temperatura pretendida após seleccionar esta função. A luz da temperatura acende e o forno é aquecido.
- A luz apaga-se após o processo de aquecimento estar concluído. Agora selecione a função pretendida para cozer os seus alimentos.

Usar o relógio do forno



Iniciar a cozedura



Para funcionar o forno, deve seleccionar o modo de cozedura e a temperatura pretendida e definir o tempo. Caso contrário, o forno não funcionará.

1. Rode o botão de ajuste do tempo no sentido horário para definir o tempo de cozedura.
2. Coloque o seu alimento no forno.
3. Selecione o modo de funcionamento e a temperatura; consulte. *Como usar o forno eléctrico, página 18.*

» O forno será aquecido até à temperatura predefinida e manterá esta temperatura até ao fim do tempo de cozedura que seleccionou.

4. Uma vez que o tempo de cozedura tenha terminado, o botão de definição do tempo rodará automaticamente no sentido anti-horário. Soará um aviso para indicar que o tempo definido acabou e a alimentação eléctrica é então cortada.



Se não quiser usar a função temporizador, rode o botão no sentido anti-horário até o símbolo manual.

5. Desligue o forno com o botão de definição do tempo, o botão de função ou o botão de temperatura.

Desligar o forno antes de definir o tempo

1. Rode o botão de ajuste do tempo no sentido anti-horário até que pare.
2. Desligue o forno com o botão de função e o botão de temperatura.

Tabela de tempos de cozedura







Os tempos neste capítulo servem como guia. Os tempos podem variar devido a temperatura do alimento, espessura, tipo e a sua preferência de cozedura.

Cozer no forno e assar



A 1ª prateleira do forno é a **prateleira** do fundo.

Prato	Número do tabuleiro	Acessório a utilizar	Modo de funcionamento	Posição da prateleira	Temperatura (°C)	Tempo de cozedura (aprox. em min.)
Bolos no tabuleiro	Um tabuleiro	Tabuleiro padrão*		3	180	25 ... 30
Bolos na forma	Um tabuleiro	Forma para bolos na grelha de arame**		2	180	40 ... 50
Bolos pequenos	Um tabuleiro	Tabuleiro padrão*		3	160	25 ... 35
Bolo fofo	Um tabuleiro	Forma de mola redonda com 26 cm de diâmetro na grelha de arame**		3	160	25 ... 35
Bolinhos	Um tabuleiro	Tabuleiro para doces*		3	180	25 ... 30
Massa de pão	Um tabuleiro	Tabuleiro padrão*		2	200	30 ... 40
Pastelaria fina	Um tabuleiro	Tabuleiro padrão*		2	200	25 ... 35
Massa com fermento	Um tabuleiro	Tabuleiro padrão*		2	200	35 ... 45
Lasanha	Um tabuleiro	Panela retangular de vidro/metálica na grelha de arame**		2 - 3	200	30 ... 40
Pizza	Um tabuleiro	Tabuleiro padrão*		2	200 ... 220	15 ... 20
Bife (inteiro) /Rsbife	Um tabuleiro	Tabuleiro padrão*		3	25 min. 250/max, depois 180 ... 190	100 ... 120





Perna de borrego (guisada)	Um tabuleiro	Tabuleiro padrão*		3	25 min. 220 depois 180 ... 190	70 ... 90
Frango assado (1,6-2 kg)	Um tabuleiro	Tabuleiro padrão*		2	15 min. 250/max. depois 180 ... 190	60 ... 80
Perú (5,5 kg)	Um tabuleiro	Tabuleiro padrão*		1	25 min. 250/max. depois 180 ... 190	150 ... 210
Peixe	Um tabuleiro	Tabuleiro padrão*		3	200	20 ... 30

Sugere-se que efectue o pré-aquecimento para todos os alimentos.
* Estes acessórios poderão não ser fornecidos com o produto.
** Estes acessórios não são fornecidos com o produto. São acessórios que estão disponíveis comercialmente.

Bancada para refeições de teste

As refeições são preparadas nesta bancada em conformidade com a EN 60350-1 para que os

institutos responsáveis pelo controlo possam testar o produto com uma maior facilidade

Prato	Número do tabuleiro	Acessório a utilizar	Modo de funcionamento	Posição da prateleira	Temperatura (°C)	Tempo de cozedura (aprox. em min.)
Bolo seco friável	Um tabuleiro	Tabuleiro padrão*		3	140	20 ... 30
Bolos pequenos	Um tabuleiro	Tabuleiro padrão*		3	160	25 ... 35
Bolo fofo	Um tabuleiro	Forma de mola redonda com 26 cm de diâmetro na grelha de arame**		3	160	25 ... 35
Tarte de maçã	Um tabuleiro	Prato metálico preto redondo com 20 cm de diâmetro na grelha de arame**		2	180	50 ... 60

Sugere-se que efectue o pré-aquecimento para todos os alimentos.
* Estes acessórios poderão não ser fornecidos com o produto.
** Estes acessórios não são fornecidos com o produto. São acessórios que estão disponíveis comercialmente.


Conselhos para cozer bolos

- Se o bolo for demasiado seco, aumente a temperatura em cerca 10 e reduza o tempo de cozedura.
- Se o bolo for húmido, use menos líquido ou diminua a temperatura em 10°C.
- Se o bolo estiver escuro em cima, coloque-a na prateleira inferior, baixe a temperatura e aumente o tempo de cozedura.
- Se bem cozido no interior, mas mole no exterior, use menos líquido, diminua a temperatura e aumente o tempo de cozedura.

Conselhos para cozer massa de pastelaria

- Se o pastel for demasiado seco, aumente a temperatura em cerca 10 e reduza o tempo de cozedura. Humedeça as camadas da massa com um molho composto de leite, óleo, ovo e iogurte.
- Se o pastel demorar muito a assar, preste atenção se a espessura do pastel que preparou não excede a profundidade do tabuleiro.
- Se a parte superior do pastel estiver castanha, mas a parte inferior não estiver cozida, verifique se a quantidade de molho que usou para o pastel não está muito concentrada no fundo do

mesmo. Tente espalhar o molho de forma igual entre as camadas da massa e no topo do pastel para um acastanhado uniforme.




Cozinhe o pastel de acordo com o modo e temperatura dados na tabela de cozedura. Se a parte do fundo continuar a não ficar acastanhada o suficiente, coloque-a numa prateleira mais baixa da próxima vez.

Conselhos para cozinhar legumes

- Se os pratos de legumes liberarem demasiado sumo e ficarem muito secos, cozinhe-os num tacho com tampa, ao invés de tabuleiro. Os tachos fechados preservarão o sumo do prato.
- Se um prato de legumes não ficar cozido, coza antecipadamente os legumes ou prepare-os como alimentos enlatados e coloque-os no forno.

Operar o grelhador



ATENÇÃO
Feche a porta do forno ao grelhar. As superfícies quentes podem causar queimaduras!

- Ao grelhar, rode o botão de ajuste da hora no sentido anti-horário até o símbolo de mão.

Ligar o grelhador

1. Rode o botão de função até o símbolo de grelhador pretendido.
 2. Depois, seleccione uma temperatura do grelhador desejada.
 3. Se necessário, realize um pré-aquecimento de cerca de 5 minutos.
- » A luz da temperatura acende-se.

Desligar o grelhador

1. Rode o botão da função para a posição Off (topo).



Os alimentos que não são apropriados para grelhar provocam o risco de incêndio. Grelhe apenas alimentos que sejam apropriados para o calor intenso do grelhador. Não coloque os alimentos muito longe no fundo da grelha. Esta área é muito quente e os alimentos com gordura podem incendiar-se.

Tabelas de tempos de cozedura para grelhar

Grelhar com grelhador eléctrico

Alimento	Acessório a utilizar	Posição da prateleira	Temperatura recomendada (°C)**	Tempo de grelhar (aprox.)
Peixe	Grelha de arame	4..5	250	20..25 min. #
Frango fatiado	Grelha de arame	4..5	250	25..35 min.
Costeletas de borrego	Grelha de arame	4..5	250	20..25 min.
Rosbife	Grelha de arame	4..5	250	25..30 min. #
Costeletas de vitela	Grelha de arame	4..5	250	25..30 min. #
Torrada *	Grelha de arame	4	250	1...3 min.

dependendo da espessura

*Pré-aquecer durante 5 minutos

**Se a temperatura da grade do seu produto não puder ser ajustada, a grade funcionará na temperatura recomendada.

As refeições são preparadas nesta bancada em conformidade com a EN 60350-1 para que os

institutos responsáveis pelo controlo possam testar o produto com uma maior facilidade

Alimento	Acessório a utilizar	Posição da prateleira	Temperatura (°C)	Tempo de cozedura (aprox. em min.)
Torrada	Grelha de arame	4	250	1..3 min.
Almôndegas (carne de vaca) - 12 em pedaços	Grelha de arame	4	250	25...35 min.


Vire os alimentos passado 2/3 do tempo total de preparação.


Sugere-se que efetue o pré-aquecimento de 5 minutos para todos os alimentos grelhados.

6 Manutenção e cuidados


Informações gerais


A vida útil do produto será estendida e os problemas frequentes diminuirão se o produto for limpo em intervalos regulares.

 **PERIGO:**
Desligue o produto da corrente eléctrica antes de iniciar as tarefas de limpeza e manutenção. Há risco de choque eléctrico!

 **PERIGO:**
Deixe que o produto arrefeça antes de o limpar.
As superfícies quentes podem causar queimaduras!


- Limpe totalmente o produto a cada utilização. Desta forma, será possível remover mais facilmente os resíduos da cozedura, evitando assim que estes se queimem da próxima vez que o equipamento for utilizado.
- Não é necessário qualquer agente especial de limpeza para limpar o produto. Para limpar o produto, use água morna com líquido de limpeza, um pano ou esponja macia e seque-o com um pano seco.
- Após a limpeza, verifique sempre se qualquer excesso de líquido foi completamente limpo e remova imediatamente qualquer derrame.
- Não use agentes de limpeza que contêm ácido ou cloro para limpar as superfícies de inox e a pega de aço inoxidável. Use um pano macio com líquido detergente (não abrasivo) para limpar estas partes e procure passar o pano apenas numa direcção.

 A superfície pode ficar danificada por alguns detergentes ou materiais de limpeza. Não use detergentes ou cremes/pós de limpeza agressivos ou qualquer objecto pontiagudo durante a limpeza.

 Não use limpadores a vapor para limpar o aparelho, já que podem provocar um choque eléctrico.

Limpar o painel de controlo

Limpe o painel e os botões de controlo com um pano húmido e seque-os.

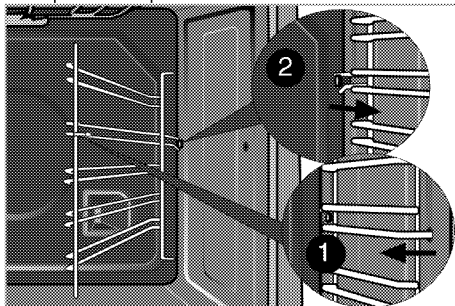
 Se o seu produto estiver equipado com botões/teclas, não remova as teclas de controlo para limpar o painel de controlo. O painel de controlo pode ficar danificado!

Limpar o forno

Para limpar a parede lateral (Varia dependendo do modelo do produto.)

(Esta funcionalidade é opcional. Poderá não fazer parte do seu produto.)

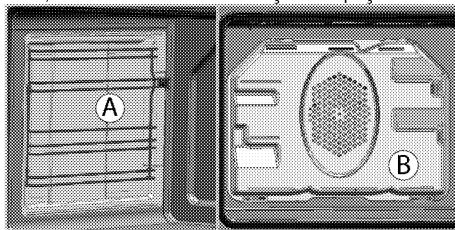
1. Retire a parte frontal da prateleira lateral, puxando-a na direcção contrária à da parede lateral.
2. Retire completamente a prateleira lateral, puxando-a para si.



Paredes catalíticas

(Esta funcionalidade é opcional. Poderá não fazer parte do seu produto.)

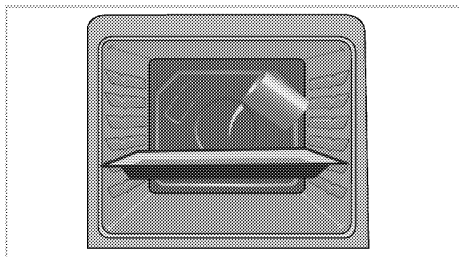
As paredes laterais interiores (A) e/ou a parede traseira (B) do seu produto poderão estar revestidas de esmalte catalítico. As paredes catalíticas apresentam uma cor mate clara e uma superfície porosa. As paredes catalíticas do forno não devem ser limpas. Graças à sua estrutura perfurada, as superfícies catalíticas absorvem a gordura e, quando a superfície atinge o ponto de saturação, começa a brilhar. Nesse caso, recomenda-se a substituição das peças.



Limpeza a vapor fácil

Assegura a limpeza fácil porque a sujidade (recente ou incrustada) é amaciada com o vapor que se forma dentro do forno e a água que cai pela condensação nas superfícies internas do forno.

1. Remova todos os acessórios de dentro do forno.
2. Verta 500 ml de água para o tabuleiro do forno e coloque-o na 2ª prateleira do forno.



3. Ajuste o forno para o modo de limpeza a vapor fácil e executar a 100 ° C por 25 minutos.
4. Abra a porta e limpe a superfície interna do forno com uma esponja ou pano húmido.
5. Para limpar a sujidade persistente, use água morna com líquido de limpeza, um pano ou esponja macia e seque-o com um pano seco.



Durante o modo de limpeza fácil a vapor, a água que se encontra no tabuleiro para amolecer ligeiramente os resíduos/sujidade existentes na cavidade do forno evapora e condensa na cavidade e no vidro interior da porta do forno. Consequentemente, é possível que escorra água ao abrir a porta do forno. Limpe os vestígios de condensação assim que a porta do forno for aberta.

Limpar a porta do forno

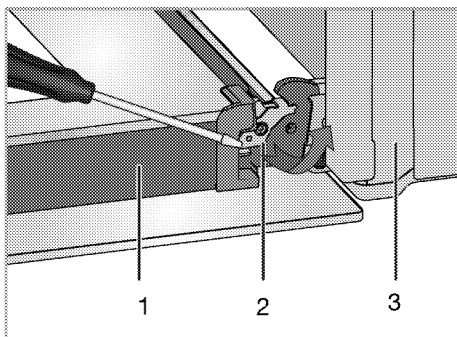
Para limpar a porta do forno, use água morna com líquido de limpeza, um pano ou esponja macia e seque-o com um pano seco.



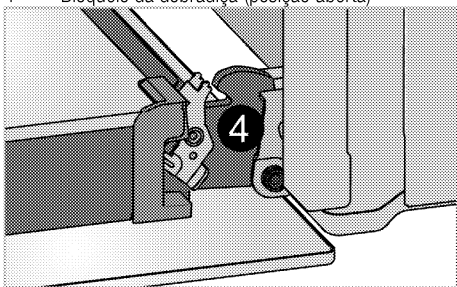
Não use limpadores ásperos abrasivos ou raspadores metálicos pontiagudos para limpar a porta do forno. Eles podem riscar a superfície e destruir o vidro.

Remover a porta do forno

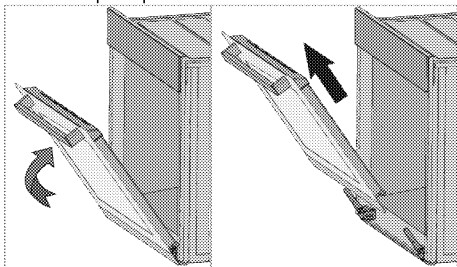
1. Abra a porta frontal (1).
2. Abra os grampos do compartimento da dobradiça (2) dos lados esquerdo e direito da porta frontal, pressionando-os para baixo, conforme ilustrado na figura.



- 1 Porta
- 2 Bloqueio da dobradiça (posição fechada)
- 3 Forno
- 4 Bloqueio da dobradiça (posição aberta)



3. Desloque a porta frontal até ao meio.



4. Remova a porta frontal puxando-a para cima para a soltar das dobradiças esquerda e direita.



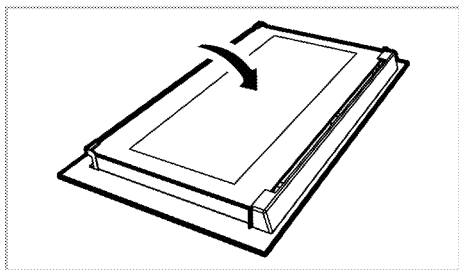
Os passos executados durante o processo de remoção devem ser realizados em ordem inversa para instalar a porta. Não se esqueça de fechar os grampos no compartimento da dobradiça ao reinstalar a porta.

Remover o vidro interno da porta

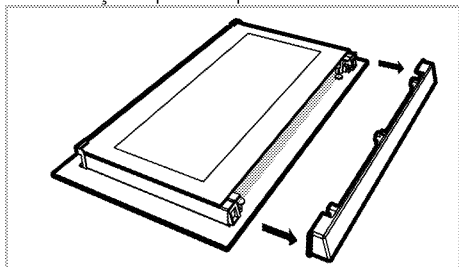
(Esta funcionalidade é opcional. Poderá não fazer parte do seu produto.)

O painel de vidro interno da porta do forno pode ser removido para limpeza.

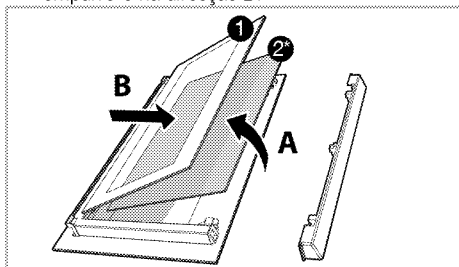
1. Abra a porta do forno.



2. Empurre para si e remova parte plástica instalada na secção superior da porta frontal..



3. Como ilustrado na figura, levante ligeiramente o painel de vidro (1) mais interno na direcção A e empurre-o na direcção B.



- 1 Painel de vidro mais interno
 2* Painel de vidro interno (Poderá não fazer parte do seu produto.)
4. Se o seu produto estiver equipado com um painel de vidro interior(2) ; Repita o mesmo procedimento para remover o painel de vidro interno (2).
5. O primeiro passo para a recolocação da porta é reinstalar o painel de vidro interno (2). Coloque o canto chanfrado do painel de vidro para que ele se encaixe no canto chanfrado da ranhura plástica. (Se o seu produto estiver equipado com um painel de vidro interior). O painel de vidro interno (2) deve ser instalado na ranhura plástica próxima ao painel de vidro mais interno (1).
6. Ao instalar o painel de vidro mais interno (1), certifique-se que a parte pintada do painel fica voltado para o painel de vidro interno. É

importante assentar o canto inferior do painel de vidro mais interno (1) dentro da ranhura de plástico inferior.

7. Empurre a parte de plástico contra a estrutura até ouvir o ruído de um “clique”.

Substituir a lâmpada do forno



PERIGO:

Antes de substituir a lâmpada do forno, certifique-se que o produto está desligado da tomada e arrefecido, de forma a evitar o risco de um choque eléctrico. As superfícies quentes podem causar queimaduras!



Neste forno, utiliza-se uma lâmpada incandescente com potência inferior a 40 W, altura inferior a 60 mm, diâmetro inferior a 30 mm ou uma lâmpada halógena com casquilho tipo G9, potência inferior a 60 W. As lâmpadas são adequadas para operação em temperaturas acima de 300 ° C. As lâmpadas do forno podem ser obtidas nos Agentes de Serviço Autorizados ou em um técnico licenciado.



A posição da lâmpada pode variar daquela da figura.



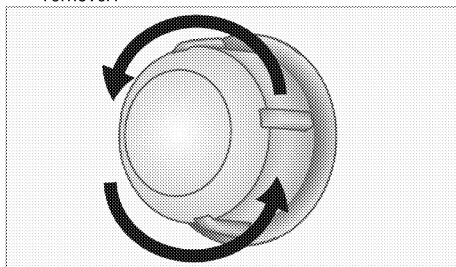
A lâmpada usada neste aparelho não é adequada para iluminação doméstica. O objetivo definido para esta lâmpada é o de ajudar o utilizador a ver os alimentos.



As lâmpadas usadas neste aparelho têm de suportar condições físicas extremas como sejam temperaturas acima de 50°C.

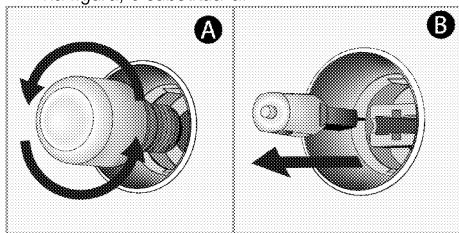
Se o seu forno estiver equipado com uma lâmpada redonda:

1. Desligue o produto da corrente.
2. Rode a tampa de vidro no sentido horário, para a remover.



3. Se a sua lâmpada do forno for do tipo (A), apresentado na figura abaixo, retire-a, rodando conforme demonstrado, e substitua-a. Se esta for

do tipo (B), puxe e retire-a, conforme apresentado na figura, e substitua-a.



4. Instale a tampa de vidro.

7 Resolução de problemas

O forno emite vapor quando em utilização.

- É normal que se liberte vapor durante o funcionamento. >>> *Isso não é uma avaria.*

O produto provoca um ruído metálico ao aquecer e arrefecer.

- Quando as partes metálicas são aquecidas, podem se expandir e causar ruído. >>> *Isso não é uma avaria.*

O produto não funciona.

- O fusível principal está queimado ou com defeito. >>> *Verifique os fusíveis na caixa de fusíveis. Se necessário, substitua-os ou recoloque-os.*
- O produto não está ligado na tomada (de terra). >>> *Verifique a ligação da ficha.*

A luz do forno não funciona.

- A lâmpada do forno está fundida. >>> *Substitua a lâmpada do forno.*
- A alimentação está cortada. >>> *Verifique se há energia. Verifique os fusíveis na caixa de fusíveis. Se necessário, substitua-os ou recoloque os fusíveis.*

O forno não aquece.

- Pode não estar definido para uma função de cozedura e/ou temperatura específicas. >>> *Defina o forno para uma função e/ou temperatura específicas.*
- Nos modelos dotados de temporizador, o mesmo não está ajustado. >>> *Ajuste o tempo.* (Nos produtos com forno de microondas, o temporizador controla apenas o forno de microondas.)
- A alimentação está cortada. >>> *Verifique se há energia. Verifique os fusíveis na caixa de fusíveis. Se necessário, substitua-os ou recoloque os fusíveis.*

(Em modelos com temporizador) O visor do relógio está a piscar ou o símbolo do relógio está aceso.

- Anteriormente, ocorreu alguma falha eléctrica. >>> *Ajuste a hora/ Desligue e ligue novamente o produto.*

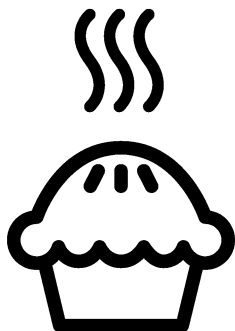


Consulte o agente da assistência técnica autorizada ou o revendedor onde adquiriu o produto se não puder resolver os problemas, embora tenha seguido as instruções desta secção. Nunca tente reparar um produto defeituoso por conta própria.



Horno empotrado

Manual del usuario



ES

Lea este manual en primer lugar.

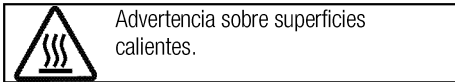
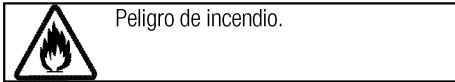
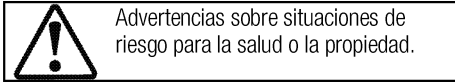
Estimado cliente:

Le agradecemos la compra de un producto Beko. Esperamos que obtenga los mejores resultados de este producto fabricado con materiales de alta calidad y la más avanzada tecnología. Por lo tanto, le rogamos que lea detenidamente el manual de usuario y la documentación que lo acompaña antes de utilizar el producto y los guarde para futuras consultas. Si cede el aparato a un tercero, entréguele también el manual del usuario. Cumpla con todas las advertencias e información del manual de usuario.

Recuerde que este manual del usuario puede ser también aplicable a otros modelos. Las diferencias entre los modelos se identificarán en el manual.

Explicación de los símbolos

A lo largo del manual se utilizan los siguientes símbolos:



Arçelik A.Ş.
Karaağaç caddesi No:2-6
34445 Söğütözü/İstanbul/TURKEY
Made in TURKEY

1 Instrucciones y advertencias importantes para la seguridad y el medio ambiente 4

Seguridad general.....4
 Seguridad eléctrica.....4
 Seguridad del producto.....5
 Uso previsto.....7
 Seguridad de los niños.....8
 Eliminación del aparato.....8
 Eliminación del material de embalaje.....8

2 Información general 9

Resumen.....9
 Contenidos del paquete.....10
 Especificaciones técnicas.....11

3 Instalación 12

Antes de la instalación.....12
 Instalación y conexión.....14
 Eliminación del aparato.....16

4 Preparaciones 17

Consejos para ahorrar energía.....17
 Uso por primera vez.....17
 Primera limpieza de la unidad.....17
 Primer calentamiento.....17

5 Cómo usar el horno 18

Información general sobre horneado, asado y gratinado.....18
 Cómo utilizar el horno eléctrico.....18
 Modos de funcionamiento.....19
 Uso del reloj del horno.....20
 Tabla de tiempos de cocción.....20
 Cómo utilizar el gratinador.....22
 Tabla de tiempos de cocción para el asado a la parrilla.....22

6 Mantenimiento y cuidados 23

Información general.....23
 Limpieza del panel de control.....23
 Limpieza del horno.....23
 Retirada de la puerta del horno.....24
 Retirada del vidrio interior de la puerta.....25
 Sustitución de la lámpara del horno.....25

7 Resolución de problemas 27

1 Instrucciones y advertencias importantes para la seguridad y el medio ambiente

En esta sección se indican instrucciones sobre la seguridad que le ayudarán a evitar riesgos de lesiones y daños materiales. El incumplimiento de estas instrucciones anulará cualquier garantía.

Seguridad general

- Este aparato podrá ser utilizado por niños mayores de 8 años o adultos con sus capacidades físicas, sensoriales o mentales reducidas, o que carezcan de experiencia y conocimientos, siempre y cuando lo hagan bajo la supervisión de una persona responsable de su seguridad o que ésta les haya dado instrucciones acerca de su uso, y que sean conscientes de los riesgos.

Los niños no deben jugar con el aparato. Los niños no deben acometer las tareas de limpieza y mantenimiento de usuario sin supervisión.

- Este aparato no está destinado a ser utilizado por personas (incluidos niños) con minusvalía física, sensorial o mental, o por falta de experiencia y conocimiento, a menos que sean supervisados o instruidos acerca

del uso por una persona responsable de su seguridad.

Los niños bajo supervisión no deben jugar con el aparato.

- Si da el aparato a otra persona para uso personal o de segunda mano, dele también el manual de instrucciones, las etiquetas del producto y el resto de documentos y piezas correspondientes.
- Deje los procedimientos de instalación y reparación siempre en manos de agentes de servicio autorizados. El fabricante declina toda responsabilidad por los posibles daños derivados de la realización de los citados procedimientos por parte de personas no autorizadas, pudiendo declarar nula la garantía. Antes de la instalación, lea la instrucciones detenidamente.
- No utilice el producto si presenta algún defecto o daño visible.
- Asegúrese de apagar los mandos de función del producto después de cada uso.

Seguridad eléctrica

- Si el aparato tiene una anomalía, no lo use hasta que no lo repare un agente de servicio autorizado.

Existe el riesgo de descarga eléctrica.

- Conecte el aparato únicamente a una toma de corriente o línea provista de toma de tierra y con el voltaje y las medidas de protección que se indican en la tabla "Especificaciones técnicas". Solicite a un electricista cualificado la instalación de la toma de tierra mientras utiliza el aparato con o sin un transformador. Nuestra compañía no se hará responsable de ningún daño que pudiera derivarse del uso del aparato sin conexión a tierra en conformidad con la normativa local.
- Nunca lave el aparato rociando o vertiendo agua sobre él. Existe el riesgo de descarga eléctrica.
- Es preciso desenchufar el aparato durante las operaciones de instalación, mantenimiento, limpieza y reparación.
- En caso de que el cable de alimentación del aparato esté dañado, deberá solicitar su sustitución al fabricante, su agente de servicio técnico o personal cualificado similar con el fin de evitar riesgos.
- El aparato debe instalarse de manera que pueda desconectarse completamente de la red. Ello debe ser posible por medio de un enchufe de alimentación o de un interruptor integrado en la instalación eléctrica fija, de acuerdo con las normativas de construcción.
- La superficie trasera del horno se calienta durante su uso. Asegúrese de que ni la conexión eléctrica en contacto con la superficie trasera; de lo contrario, las conexiones podrían resultar dañadas.
- No permita que el cable de alimentación quede atrapado entre la puerta y el bastidor del horno, ni que pase por encima de superficies calientes. De lo contrario, el aislante del cable podría fundirse y causar un incendio como consecuencia de un cortocircuito.
- Deje en manos de personal autorizado y cualificado cualquier operación que deba realizarse sobre sistemas y equipos eléctricos.
- En caso de daños, apague el aparato y desconéctelo de la red eléctrica. Para ello, desconecte el fusible de su hogar.
- Asegúrese de que la corriente del fusible sea compatible con el aparato.

Seguridad del producto

- **ADVERTENCIA:** El aparato y sus piezas accesibles alcanzan

temperaturas elevadas durante el uso. Procure no tocar las partes calientes. Mantenga alejados a los niños menores de 8 años a no ser que los someta a vigilancia continua.

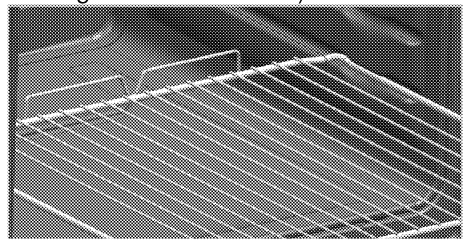
- Nunca use el aparato con las facultades de coordinación o discernimiento alteradas por el consumo de alcohol o drogas.
- Tenga cuidado al utilizar bebidas alcohólicas en sus platos. El alcohol se evapora a altas temperaturas y puede ocasionar un incendio, ya que puede prender al entrar en contacto con superficies calientes.
- No coloque materiales inflamables junto al aparato, ya que sus laterales pueden alcanzar temperaturas elevadas durante el uso.
- Durante el uso, el aparato alcanza temperaturas elevadas. Procure no tocar los elementos calentadores del interior del horno.
- Mantenga todas las ranuras de ventilación libres de obstáculos.
- No caliente latas cerradas ni recipientes de cristal en el horno. La presión que se generaría en el interior del recipiente podría hacerlo explotar.
- No deposite bandejas de horneado, platos o papel de aluminio directamente sobre la

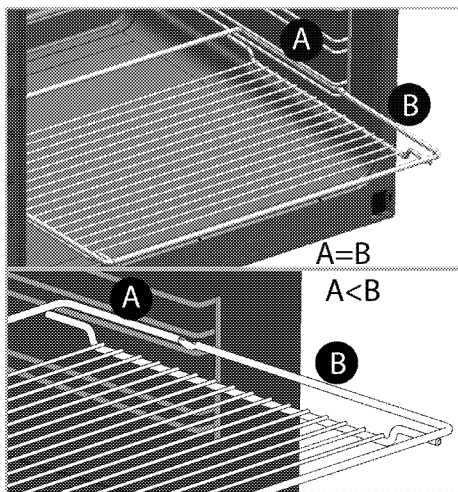
parte inferior del horno, ya que esta podría sufrir daños debido a la acumulación de calor.

- No use limpiadores abrasivos fuertes ni raspadores afilados de metal para limpiar el vidrio de la puerta del horno, pues podrían rayar la superficie y romper el cristal.
- No use limpiadores al vapor para limpiar el aparato, ya que esto podría causar una descarga eléctrica.
- (Varía en función del modelo del producto.)

Colocación correcta de la rejilla de alambre y la bandeja en los estantes

Es importante colocar la rejilla y/o la bandeja correctamente sobre el estante. Deslice la rejilla de alambre o la bandeja entre los dos rieles y asegúrese de que esté equilibrada antes de depositar alimentos en ella (vea la siguiente ilustración).





- No use el horno si el vidrio de la puerta frontal se ha retirado o presenta grietas.
- Utilice siempre guantes resistentes al calor al colocar platos en el horno caliente o retirarlos de él.
- Coloque el papel para hornear en la olla de cocina o en el accesorio del horno (bandeja, parrilla, etc.) junto con los alimentos y luego introduzca ambos en el horno precalentado. Retire el papel para hornear restante que sobresalga del accesorio o de la olla de cocina para evitar el riesgo de tocar los elementos calefactores del horno. Nunca use el papel para hornear a una temperatura superior al valor indicado del papel para hornear. No coloque el papel para hornear directamente en la base del horno.

- **ADVERTENCIA:** Asegúrese de que el cable de alimentación del aparato esté desenchufado o de que el disyuntor esté apagado antes de sustituir la lámpara para evitar la posibilidad de sufrir una descarga.
- El aparato no debe instalarse detrás de una puerta decorativa para evitar un sobrecalentamiento.

Para evitar riesgos de incendio:

- Asegúrese de que el enchufe encaje bien en la toma, así como de que no se produzcan chispas.
- No use el cable original si presenta daños o está cortado, ni use cables de extensión.
- Asegúrese de que el enchufe no esté mojado ni húmedo.

Uso previsto

- Este aparato ha sido diseñado para uso doméstico. No está permitido su uso comercial.
- **PRECAUCIÓN:** Este electrodoméstico está destinado únicamente a la cocción de alimentos. No debe utilizarse para ningún otro propósito, por ejemplo para caldear una estancia
- No utilice este aparato como calefacción, para calentar platos con el gratinador ni para secar toallas, paños de cocina u objetos similares colgándolos de las asas.

- El fabricante no asumirá ninguna responsabilidad en caso de daños derivados de un uso o manejo inadecuados.
- El horno puede utilizarse para descongelar, asar, hornear, gratinar y asar a la parrilla alimentos.

Seguridad de los niños

- **ADVERTENCIA:** Las piezas accesibles pueden alcanzar temperaturas elevadas durante el uso. Mantenga a los niños pequeños alejados.
- Los materiales de embalaje son peligrosos para los niños. Mantenga a los niños alejados de los materiales de embalaje. Deshágase de estas piezas del embalaje en conformidad con las normativas en materia medioambiental.
- Los aparatos eléctricos son peligrosos para los niños. Mantenga a los niños alejados del aparato cuando esté en funcionamiento y no les permita jugar con él.
- No deposite encima del aparato artículos que puedan quedar al alcance de los niños.

- Cuando la puerta esté abierta, no deposite sobre ella ningún objeto pesado y no permita que los niños se sienten en ella. El aparato podría volcar o las bisagras de las puertas resultar dañadas.

Eliminación del aparato

Conformidad con la normativa WEEE y eliminación del aparato al final de su vida útil:



Este producto es conforme con la directiva de la UE sobre residuos de aparatos eléctricos y electrónicos (WEEE) (2012/19/UE). Este producto incorpora el símbolo de la clasificación selectiva para los residuos de aparatos eléctricos y electrónicos (WEEE). Este aparato se ha fabricado con piezas y materiales de primera calidad, que pueden ser reutilizados y son aptos para el reciclado. No se deshaga del producto junto con sus residuos domésticos normales y de otros tipos al final de su vida útil. Llévelo a un centro de reciclaje de dispositivos eléctricos y electrónicos. Solicite a las autoridades locales información acerca de dichos centros de recogida.

Cumplimiento de la directiva RoHS:

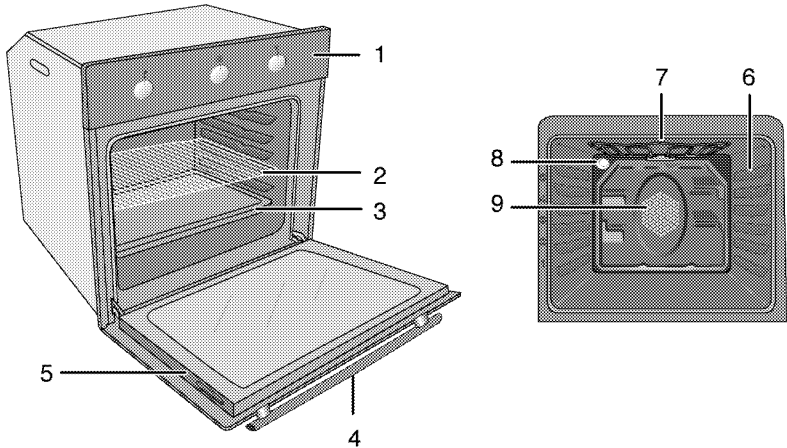
El producto que ha adquirido es conforme con la directiva de la UE sobre la restricción de sustancias peligrosas (RoHS) (2011/65/UE). No contiene ninguno de los materiales nocivos o prohibidos especificados en la directiva.

Eliminación del material de embalaje

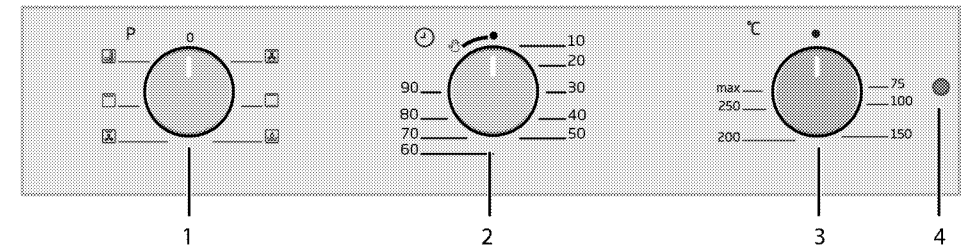
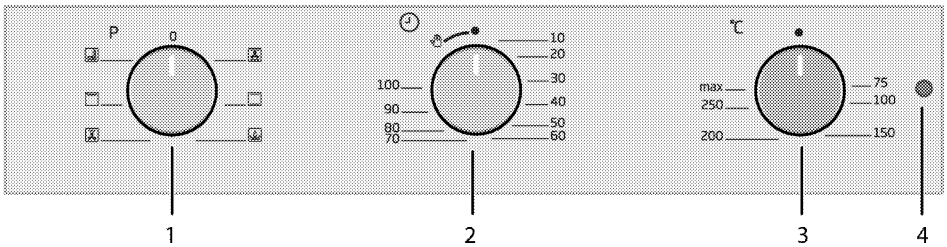
- Los materiales de embalaje son peligrosos para los niños. Guarde los materiales de embalaje en un lugar seguro y lejos del alcance de los niños. Los materiales de embalaje del aparato se han fabricado con materiales reciclables. Deshágase de ellos de forma adecuada y clasifíquelos según las instrucciones para el reciclaje de residuos. No los arroje a la basura junto con los residuos domésticos normales.

2 Información general

Resumen



- | | | | |
|---|--------------------|---|---|
| 1 | Panel de control | 6 | Posiciones del estante |
| 2 | Rejilla de alambre | 7 | Elemento calentador superior |
| 3 | Bandeja | 8 | Piloto |
| 4 | Asa | 9 | Motor del ventilador (tras la placa de acero) |
| 5 | Puerta | | |



- | | |
|---|-----------------------|
| 1 | Mando de función |
| 2 | Temporizador mecánico |
| 3 | Mando del termostato |
| 4 | Piloto del termostato |

Contenidos del paquete

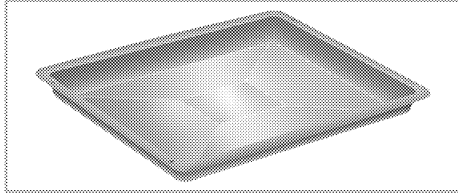


Los accesorios suministrados pueden variar en función del modelo del producto. Puede que alguno de los accesorios descritos en el manual del usuario no esté presente en su producto.

1. **Manual del usuario**

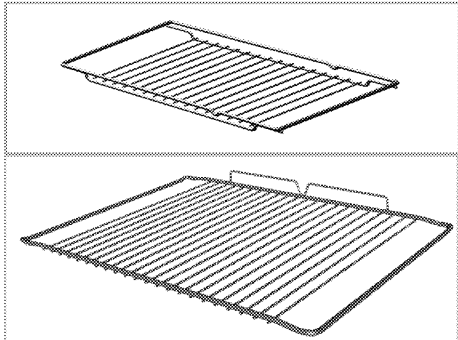
2. **Bandeja estándar**

Se utiliza para preparar pasteles, alimentos congelados y asados de gran tamaño.



3. **Parrilla de alambre**

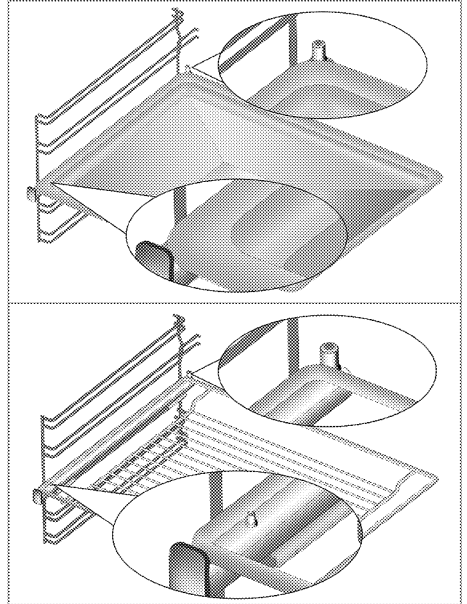
Se utilizar para asar y para colocar en el estante deseado los alimentos que se van a hornear, asar o cocer en cazuela.



4. **Colocación correcta de la rejilla de alambre y la bandeja en los estantes telescópicos (Esta característica es opcional. Puede que no esté presente en su producto.)**

Los estantes telescópicos le permiten colocar y retirar con facilidad las bandejas y la rejilla de alambre.

Cuando utilice la bandeja y la rejilla de alambre junto con los estante telescópicos, asegúrese de que las clavijas situadas en la parte posterior del estante telescópico se oponen a los bordes de la rejilla de alambre y la bandeja.



Especificaciones técnicas

Voltaje/frecuencia	220-240 V ~ 50 Hz
Consumo energético total	2,4 kW
Tipo de cable / sección	min.H05VV-FG 3 x 1,5 mm ²
Dimensiones externas (altura/anchura/profundidad)	595 mm/594 mm/567 mm
Dimensiones de instalación (altura/anchura/profundidad)	**590 o bien la tecla 600 mm/560 mm/min. 550 mm
Horno principal	Horno multifunción
Lámpara interna	15/25 W
Consumo energético del gratinador	2,2 kW

Información básica: los valores presentes en las etiquetas energéticas de los hornos eléctricos se proporcionan en conformidad con la norma EN 60350-1 / IEC 60350-1. Esos valores se determinan bajo condiciones de carga estándar y con las funciones de calentamiento inferior-superior o calentamiento con ventilador (si están disponibles).

La clase de eficiencia energética se determina según la siguiente priorización, en función de si las funciones pertinentes están disponibles en el aparato o no. 1: Cocción con ventilador "eco", 2: Cocción turbo lenta, 3: Cocción turbo, 4: Calentamiento inferior/superior con ventilador, 5: Calentamiento inferior y superior.

** Vea *Instalación*, pág. 12.



Las especificaciones técnicas pueden cambiar sin previo aviso con el fin de mejorar la calidad del producto.



Las ilustraciones presentes en el manual son esquemáticas y es posible que no se correspondan exactamente con su producto.



Los valores que se indican en las etiquetas de los productos o en la documentación que los acompaña se obtienen en condiciones de laboratorio de acuerdo con las normativas pertinentes. Estos valores pueden variar en función de las condiciones de funcionamiento y entorno del aparato.

3 Instalación

La instalación del aparato debe correr a cargo de una persona cualificada, en conformidad con las normativas vigentes. De lo contrario, la garantía quedará anulada. El fabricante declina toda responsabilidad por los posibles daños derivados de la realización de los citados procedimientos por parte de personas no autorizadas, pudiendo declarar nula la garantía.



La preparación de la ubicación y de las instalaciones de electricidad son responsabilidad del cliente.



PELIGRO:

La instalación del electrodoméstico debe llevarse a cabo en conformidad con todas las normativas locales sobre gas y electricidad.



PELIGRO:

Antes de proceder a la instalación, compruebe visualmente si el aparato presenta alguna anomalía. Si fuese el caso, no lo instale. Los productos con anomalías suponen un riesgo para la seguridad.

Antes de la instalación

El aparato ha sido diseñado para su instalación en los armarios de cocina disponibles en el mercado. Es preciso dejar una distancia de seguridad entre el aparato y las paredes de la cocina y los muebles. Vea la ilustración (valores en mm).

- Las superficies, laminados sintéticos y adhesivos utilizados deben ser resistentes al calor (100 °C como mínimo).
- Los armarios de cocina deben colocarse nivelados y fijarse.
- Si hay un cajón bajo el horno, es preciso instalar un estante entre el horno y el cajón.
- El transporte del aparato debe llevarse a cabo entre dos personas como mínimo.



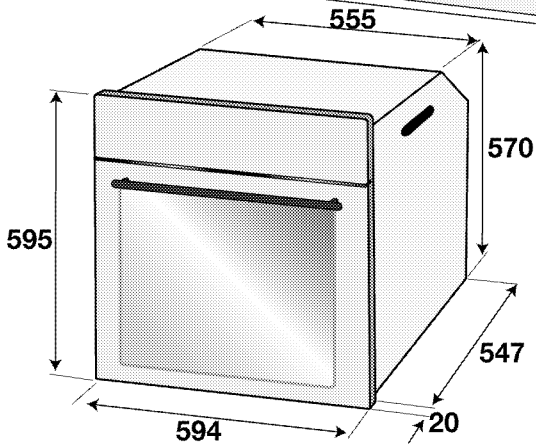
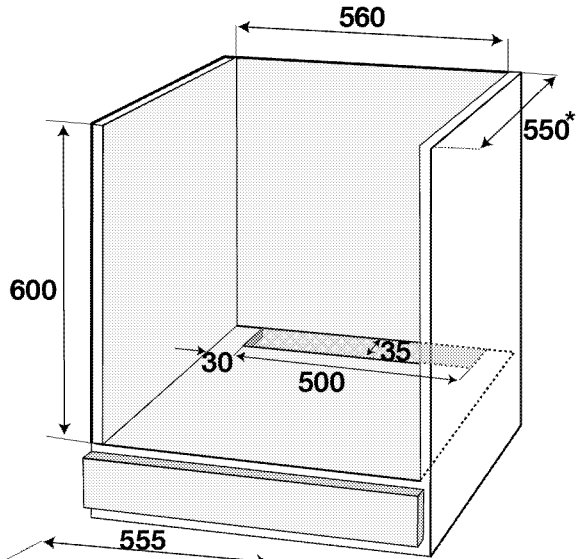
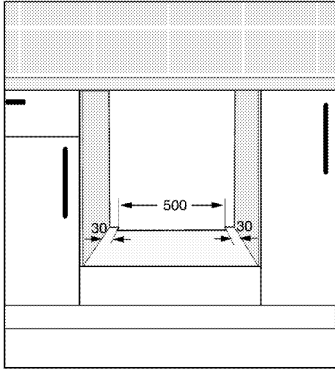
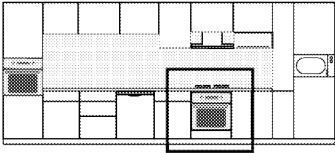
No instale el aparato en las proximidades de neveras o congeladores. El calor emitido por el aparato incrementará el consumo de energía de los aparatos de cocina.



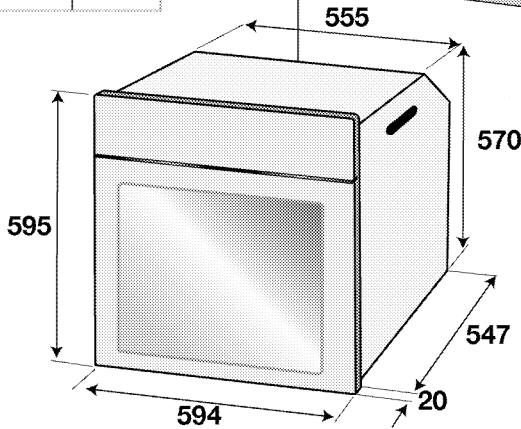
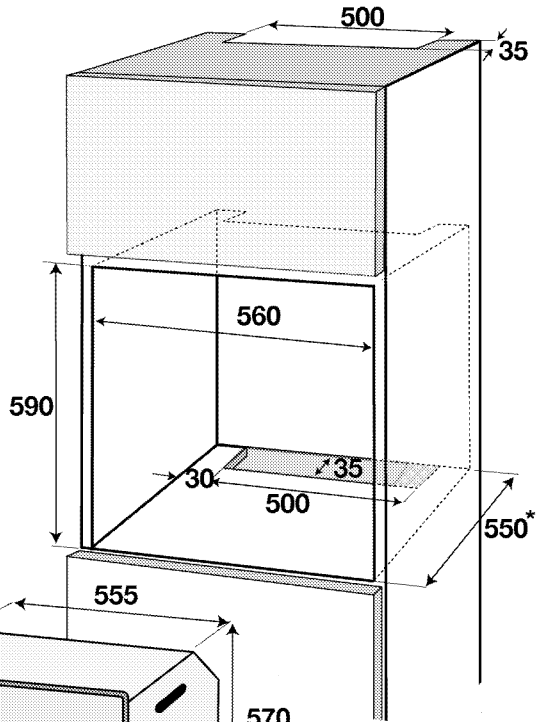
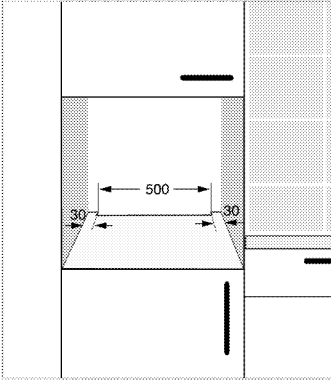
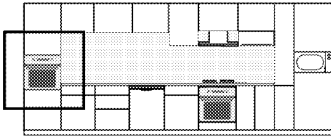
No utilice la puerta ni el asa para transportar o mover el aparato.



Si su aparato dispone de asas de alambre, empujelas a su posición contra las paredes laterales una vez lo haya movido.



* min.



* min.

Instalación y conexión

- La instalación del electrodoméstico debe llevarse a cabo en conformidad con todas las normativas locales sobre gas y electricidad.

Conexión eléctrica

Conecte el aparato a una toma o línea provista de toma de tierra y protegida por un disyuntor en miniatura de capacidad adecuada, según se indica en la tabla "Especificaciones técnicas". Solicite a un electricista cualificado la instalación de la toma de tierra mientras utiliza el aparato con o sin un transformador. Nuestra compañía no se hará

responsable de ningún daño que pudiera derivarse del uso del aparato sin una instalación de toma de tierra en conformidad con la normativa local.



PELIGRO:

La conexión del producto a la red eléctrica será realizada exclusivamente por un técnico cualificado. El periodo de garantía del producto comienza sólo tras la correcta instalación. El fabricante declina toda responsabilidad por los posibles daños derivados de la realización de los citados procedimientos por parte de personas no autorizadas.



PELIGRO:

El cable de alimentación no debe estar aprisionado, doblado o entrar en contacto con piezas calientes del producto.
Si el cable está dañado, deberá sustituirlo un electricista cualificado. En caso contrario existe riesgo de descarga eléctrica, cortocircuito o incendio.

- La conexión debe cumplir con las normativas nacionales.
- Los datos de la red de suministro de electricidad deben corresponderse con los de la placa de tipo del aparato. Abra la puerta frontal para ver la placa de tipo.
- El cable de corriente de su aparato debe cumplir con los valores recogidos en la "Tabla de especificaciones".



PELIGRO:

Antes de iniciar cualquier trabajo sobre la instalación eléctrica, desconecte el producto de la red de alimentación eléctrica.
Existe el riesgo de descarga eléctrica.

Conexión del cable de alimentación

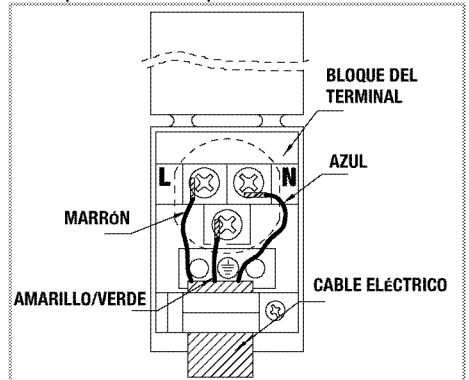


Al realizar el cableado, debe respetar las regulaciones eléctricas locales/nacionales y debe utilizar la línea/salida de enchufe apropiada y el conector para hornos. En el caso de que los límites de potencia del electrodoméstico estén fuera de la capacidad de conducir corriente de la línea/salida de enchufe, el electrodoméstico debe conectarse a través de una instalación eléctrica fija directamente sin utilizar un enchufe y una línea/salida de enchufe.



1. En caso de que no sea posible desconectar todos los polos en la fuente de suministro eléctrico, deberá conectarse una unidad de desconexión cuya separación entre contactos sea de 3 mm como mínimo (fusibles, interruptores de seguridad de línea, contactores) y cuyos polos estén adyacentes al aparato (pero no encima de él), en conformidad con la normativa del IEE. La no observancia de estas instrucciones puede ocasionar problemas de funcionamiento y la anulación de la garantía del aparato.

Se recomienda una protección adicional en forma de disyuntor de corriente residual.

Si el aparato se acompaña de un cable:

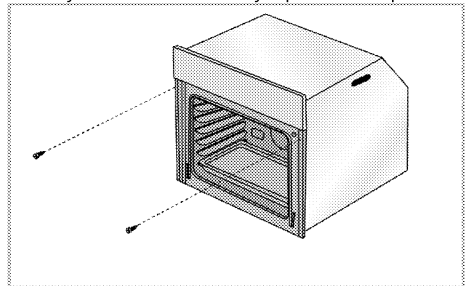


2. **En caso de conexión monofásica**, conecte los hilos de la forma que se indica a continuación:

- Cable marrón/negro = L (fase)
 - Cable azul/gris = N (Neutro)
 - Cable verde/amarillo = (E)  (Tierra)
- » o bien la tecla
- Cable gris/negro = L (fase)
 - Cable azul/marrón = N (Neutro)
 - Cable verde/amarillo = (E)  (Tierra)

Instalación del producto

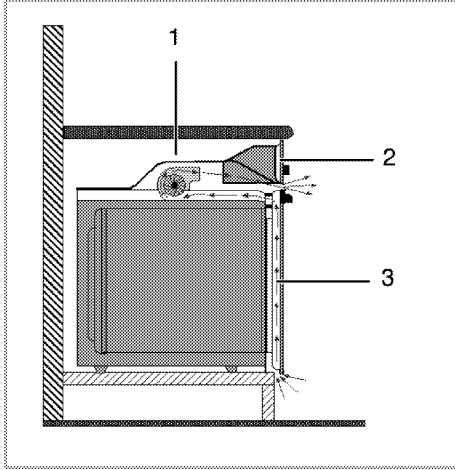
1. Introduzca al horno en el armario, alinéelo y fíjelo, asegurándose de que el cable de alimentación no haya sufrido daños ni haya quedado atrapado.



Fije el horno con 2 tornillos de la forma que se indica en la ilustración.

Después de la instalación, asegúrese de que los tornillos estén suficientemente apretados y de que el horno no se mueva. El horno puede volcarse durante el uso si no se instala según las instrucciones y si los tornillos no están suficientemente apretados.

Para aparatos dotados de ventilador (Puede que no esté presente en su producto.)



- 1 Ventilador
- 2 Panel de control
- 3 Puerta

El ventilador integrado refrigera tanto el interior del armario empotrado como la parte frontal del aparato.



El ventilador sigue en funcionamiento durante 20 o 30 minutos una vez apagado el horno. Si ha utilizado el temporizador del horno para cocinar, el ventilador se desactivará al final de tiempo de cocción junto con todas las demás funciones.

Comprobación final

1. Utilizar el producto.
2. Compruebe las funciones.

Eliminación del aparato

- Guarde la caja de cartón original del aparato y transporte en ella el producto. Siga las instrucciones indicadas en la caja. Si no dispone de la caja de cartón original, envuelva el aparato en plástico de burbujas o cartón grueso y sujételo con cinta adhesiva.
- Para impedir que la parrilla de alambre y la bandeja situadas en el interior del horno dañen la puerta del mismo, coloque una tira de cartulina en el interior de la puerta del horno de manera que quede alineada con la posición de las bandejas. Sujete con cinta adhesiva la puerta del horno a las paredes laterales.
- No utilice la puerta ni el asa para elevar o mover el aparato.



No coloque ningún objeto sobre el aparato y desplácelo en posición vertical.



Compruebe el aspecto general del aparato con el fin de identificar posibles daños producidos durante el transporte.

4 Preparaciones

Consejos para ahorrar energía

La siguiente información le ayudará a utilizar su aparato de manera respetuosa con el medio ambiente y a ahorrar energía.

- Utilice utensilios de cocina oscuros o esmaltados en el horno, ya que la transferencia del calor será mejor.
- Antes de cocinar sus platos, precaliente el horno si así se recomienda en el manual del usuario o en la receta.
- No abra con frecuencia la puerta del horno durante el proceso de cocción.
- Siempre que le sea posible, trate de preparar más de un plato en el horno al mismo tiempo. Puede cocinar colocando dos recipientes de cocina sobre la parrilla de alambre.
- Prepare más de un plato consecutivo, ya que así aprovechará que el horno estará ya caliente.
- Puede ahorrar energía apagando el horno unos pocos minutos antes de la finalización del tiempo de cocción. No abra la puerta del horno.
- Descongele los platos congelados antes de cocinarlos.

Uso por primera vez

Primera limpieza de la unidad



La superficie podría resultar dañada por la acción de algunos detergentes o agentes de limpieza.

No utilice detergentes agresivos, polvos/cremas limpiadoras, ni tampoco ningún objeto afilado.

1. Retire todos los materiales de embalaje.
2. Pase un paño humedecido o una esponja por todas las superficies de la unidad y seque con un trapo.

Primer calentamiento

Caliente el aparato durante unos 30 minutos y a continuación apáguelo. De esta manera eliminará cualquier residuo o capa que pueda quedar del proceso de fabricación.



ADVERTENCIA

Las superficies calientes pueden causar quemaduras.

El aparato podría alcanzar temperaturas elevadas durante su uso. Nunca toque quemadores, secciones interiores del horno, calentadores, etc., cuando estén calientes. Mantenga alejados a los niños.

Utilice siempre guantes resistentes al calor al colocar platos en el horno caliente o retirarlos de él.

Horno eléctrico

1. Saque del horno todas las bandejas de horneado y la parrilla de alambre.
2. Cierre la puerta del horno.
3. Seleccione la posición Static (Estático).
4. Seleccione la potencia máxima del gratinador; vea *Cómo utilizar el horno eléctrico*, pág. 18.
5. Deje el horno en funcionamiento durante 30 minutos.
6. Apague el horno; vea *Cómo utilizar el horno eléctrico*, pág. 18

Horno gratinador

1. Saque del horno todas las bandejas de horneado y la parrilla de alambre.
2. Cierre la puerta del horno.
3. Seleccione la potencia máxima del gratinador; vea *Cómo utilizar el gratinador*, pág. 22.
4. Deje el horno en funcionamiento durante 15 minutos.
5. Apague el gratinador; vea *Cómo utilizar el gratinador*, pág. 22



Es posible que el horno emita humo y olores durante un par de horas la primera vez que se caliente. Esto es bastante normal. Asegúrese de que la habitación esté bien ventilada para permitir la salida del humo y olores. Evite inhalar directamente los humos y olores que el aparato emite.

5 Cómo usar el horno

Información general sobre horneado, asado y gratinado



ADVERTENCIA

Las superficies calientes pueden causar quemaduras.

El aparato podría alcanzar temperaturas elevadas durante su uso. Nunca toque quemadores, secciones interiores del horno, calentadores, etc., cuando estén calientes.

Mantenga alejados a los niños.

Utilice siempre guantes resistentes al calor al colocar platos en el horno caliente o retirarlos de él.



PELIGRO:

Tenga cuidado al abrir la puerta del horno, ya que puede salir vapor.

El vapor puede escaldar sus manos, cara y/u ojos.

Consejos sobre el horneado

- Utilice bandejas metálicas adecuadas y provistas de recubrimiento antiadherente, recipientes de aluminio o moldes de silicona resistentes al calor.
- Optimice el uso del espacio en la bandeja.
- Coloque el molde de horneado en el centro del estante.
- Seleccione la posición de estante adecuada antes de encender el horno o el gratinador. No cambie la posición de estante cuando el horno esté caliente.
- Mantenga la puerta del horno cerrada.

Consejos sobre el asado

- Aderezar antes de la cocción los pollos enteros y las grandes piezas de carne, por ejemplo con zumo de limón o pimienta negra, mejorará los resultados de la cocción.
- Una pieza de carne con huesos tarda entre 15:30 minutos más en asarse que una pieza de las mismas características deshuesada.
- Por cada centímetro de grosor de la carne se requieren entre 4 y 5 minutos más de cocción.
- Deje reposar la carne dentro del horno unos 10 minutos una vez finalizado el tiempo de cocción. El jugo se distribuye mejor por todo el asado y no se derrama al cortar la carne.
- Los pescados deben depositarse en una bandeja resistente al calor que se depositará en el estante central o inferior.

Consejos para el asado a la parrilla

Al asar a la parrilla carnes, pescados o aves, éstas se doran rápidamente, cobran una agradable costra y no se secan. Las piezas planas, las brochetas y las salchichas, así como las verduras con un alto contenido en agua (p. ej. tomates y cebollas) son particularmente adecuadas para el asado a la parrilla.

- Distribuya las piezas que vaya a gratinar sobre la parrilla de alambre o bien en la bandeja de armado con la parrilla de alambre de manera que el espacio cubierto no exceda las dimensiones del calentador.
- Introduzca la parrilla de alambre o la bandeja de horneado con la parrilla dentro en el nivel deseado del horno. Si va utilizar la parrilla de alambre, coloque la bandeja de horneado en el estante inferior para recoger la grasa. Ponga un poco de agua en la bandeja de horneado para facilitar su posterior limpieza.

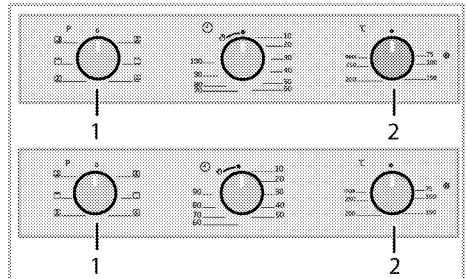


Los alimentos no adecuados para el asado a la parrilla suponen un riesgo de incendio. Sólo deben asarse a la parrilla alimentos adecuados para el calor intenso de este proceso.

No coloque los alimentos demasiado cerca de la parte trasera de la parrilla. Ese es el lugar más caliente y los alimentos con grasa podrían prenderse.

Cómo utilizar el horno eléctrico

Selección de temperatura y del modo de funcionamiento



- 1 Mando de función
- 2 Mando del termostato

1. Ajuste el temporizador del horno al tiempo de cocción deseado; vea *Uso del reloj del horno*, pág. 20.
2. Sitúe el mando de función en el modo de funcionamiento deseado.

3. Fije el mando de temperatura a la temperatura deseada.

» El horno se calienta hasta alcanzar la temperatura ajustada y la mantiene. Durante el calentamiento, el piloto de la temperatura permanece encendido.

Apagado del horno eléctrico

Sítue el temporizador del horno en la posición de apagado.



Cuando el temporizador esté ajustado a una determinada hora, se apagará automáticamente; véase *Uso del reloj del horno*, pág. 20

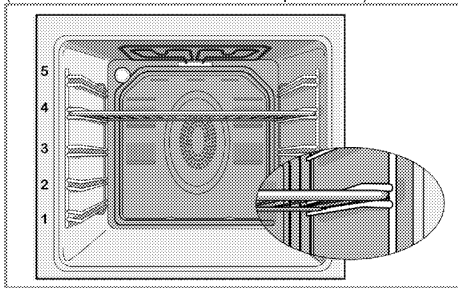
Ponga los mandos de función y de temperatura en la posición de apagado (posición superior).

Posiciones de los estantes (para modelos con parrilla de alambre)

Es importante colocar correctamente la parrilla de alambre sobre la rejilla de alambre. La parrilla de alambre debe insertarse entre las rejillas de alambre, tal y como se muestra la figura.

No permita que la parrilla de alambre entre en contacto con la pared trasera del horno. Deslice la parrilla de alambre hacia la parte delantera del estante y acabe de colocarla con ayuda de la puerta, con el fin de gozar de un buen rendimiento de gratinado.

(Varía en función del modelo del producto.)



Modos de funcionamiento

El orden de los modos de funcionamiento que aquí se muestra puede variar con respecto a su aparato.

Calentamiento superior e inferior



El calentamiento superior e inferior está en funcionamiento. Los alimentos se calientan simultáneamente desde arriba y desde abajo. Por ejemplo, este modo de calentamiento es adecuado para bizcochos, piezas de repostería, o bizcochos y guisos en moldes de horno. Cocine con una sola bandeja.

Calentamiento inferior



Solo el calentamiento inferior está en funcionamiento. Es adecuado p.ej. para pizzas y para el posterior dorado de los alimentos desde la parte inferior.



Esta función debe usarse también para facilitar la limpieza al vapor también.

Calentamiento superior/ inferior con ventilador



Las fuentes de calor superior e inferior más el ventilador (en la pared posterior) están activados. El ventilador distribuye el aire caliente de forma uniforme y rápida a través del horno. Cocine con una sola bandeja.

Gratinador grande



El gratinador grande situado en el techo del horno está en funcionamiento. Es adecuado para asar a la parrilla una gran cantidad de carne.

- Para asar a la parrilla, coloque porciones de tamaño grande o mediano en el estante adecuado debajo del gratinador.
- Dé la vuelta a los alimentos transcurrida la mitad del tiempo de asado.

Gratinador+ventilador



El efecto de gratinado no es tan fuerte como con el gratinador grande.

- Para asar a la parrilla, coloque porciones de pequeño o mediano tamaño en la posición correcta en la bandeja bajo el gratinador.
- Dé la vuelta a los alimentos transcurrida la mitad del tiempo de asado.

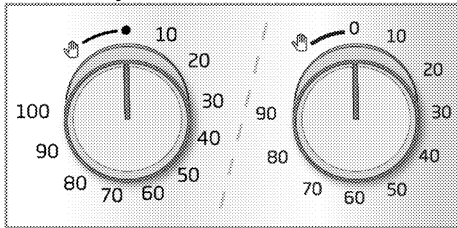
Función de refuerzo



Esta función se utiliza para calentar rápidamente el horno, no es apta para cocinar alimentos.

- Tras seleccionar la función, seleccione la temperatura que desee. La luz de la temperatura se enciende y el horno se calienta.
- La luz se apaga una vez completado el proceso de calentamiento. A continuación, seleccione la función que desee para cocinar sus alimentos.

Uso del reloj del horno



Inicio de la cocción



Para poder utilizar el horno, debe seleccionar el modo de cocción y a continuación ajustar la temperatura deseada y fijar la el tiempo de cocción. En caso contrario, el horno no funcionará.

1. Gire el mando de ajuste horario hacia la derecha para seleccionar el tiempo de cocción.
2. Introduzca el plato en el horno.

3. Seleccione la temperatura y el modo de funcionamiento; véase. *Cómo utilizar el horno eléctrico*, pág. 18.

» El horno se calentará hasta alcanzar la temperatura seleccionada y mantendrá ésta hasta el final del periodo de cocción seleccionado.

4. Una vez se agote el tiempo de cocción, el botón de ajuste horario girará automáticamente hacia la izquierda. Se escuchará una alarma acústica que indica la finalización del tiempo ajustado y el apagado del aparato.



Si no desea utilizar la función del temporizador, gire el mando hacia la izquierda hasta el símbolo en forma de mano.

5. Apague el horno mediante los mandos de ajuste horario, de función o de temperatura.

Apagado del horno antes de la hora fijada

1. Gire el mando de ajuste horario hacia la izquierda hasta que se detenga.
2. Apague el horno mediante los mandos de función o de temperatura.

Tabla de tiempos de cocción









Los tiempos que se indican en esta tabla son una simple guía, ya que pueden variar debido a la temperatura, el grosor y el tipo de alimento, así como a sus propias preferencias culinarias.

Horneado y asado



El primer estante del horno es el estante inferior.


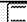


Plato	Número de bandeja	Accesorio a utilizar	Modo de funcionamiento	Posición de la rejilla	Temperatura (°C)	Tiempo de cocción aproximado (min.)
Bizcochos en bandeja	Una bandeja	Bandeja estándar*		3	180	25 ... 30
Bizcochos en molde	Una bandeja	Molde de pastel sobre parrilla de alambre**		2	180	40 ... 50
Bizcochos pequeños	Una bandeja	Bandeja estándar*		3	160	25 ... 35
Bizcocho esponjoso	Una bandeja	Bandeja redonda con forma de resorte con un diámetro de 26 cm en la parrilla de alambre**		3	160	25 ... 35
Galletas	Una bandeja	Bandeja para pasteles*		3	180	25 ... 30
Masa de repostería	Una bandeja	Bandeja estándar*		2	200	30 ... 40
Masa fuerte	Una bandeja	Bandeja estándar*		2	200	25 ... 35
Levadura	Una bandeja	Bandeja estándar*		2	200	35 ... 45
Lasaña	Una bandeja	Bandeja rectangular de vidrio/metal sobre		2 - 3	200	30 ... 40

		rejilla de alambre**				
Pizza	Una bandeja	Bandeja estándar*		2	200 ... 220	15 ... 20
Filete de ternera (entero) / Asado	Una bandeja	Bandeja estándar*		3	25 mín. 250/max. A continuación: 180 ... 190	100 ... 120
Pierna de cordero (cocido)	Una bandeja	Bandeja estándar*		3	25 mín. 220 A continuación: 180 ... 190	70 ... 90
Pollo asado (1,8-2 kg)	Una bandeja	Bandeja estándar*		2	15 mín. 250/max. A continuación: 180 ... 190	60 ... 80
Pavo (5.5 kg)	Una bandeja	Bandeja estándar*		1	25 mín. 250/max. A continuación: 180 ... 190	150 ... 210
Pescado	Una bandeja	Bandeja estándar*		3	200	20 ... 30

Se recomienda precalentar siempre el horno.
* Es posible que estos accesorios no se suministren con el producto.
** Estos accesorios no se suministran con el producto. Son accesorios disponibles en el mercado.

Tabla de cocción para comprobar las comidas

Las comidas de esta tabla de cocción se preparan según la norma EN 60350-1 para facilitar a los institutos de control la comprobación del producto.

Plato	Número de bandeja	Accesorio a utilizar	Modo de funcionamiento	Posición de la rejilla	Temperatura (°C)	Tiempo de cocción aproximado (min.)
Mantecada	Una bandeja	Bandeja estándar*		3	140	20 ... 30
Bizcochos pequeños	Una bandeja	Bandeja estándar*		3	160	25 ... 35
Bizcocho esponjoso	Una bandeja	Bandeja redonda con forma de resorte con un diámetro de 26 cm en la parrilla de alambre**		3	160	25 ... 35
Tarta de manzana	Una bandeja	Plato redondo de metal negro con un diámetro de 20 cm en la parrilla de alambre**		2	180	50 ... 60

Se recomienda precalentar siempre el horno.
* Es posible que estos accesorios no se suministren con el producto.
** Estos accesorios no se suministran con el producto. Son accesorios disponibles en el mercado.

Consejos para el horneado de bizcochos

- Si el bizcocho está demasiado seco, incremente la temperatura en unos 10 °C y reduzca el tiempo de cocción.
- Si el bizcocho está húmedo, utilice menos líquido o reduzca la temperatura en unos 10 °C.
- Si la parte superior del bizcocho está demasiado dorada, colóquelo en un estante más bajo, reduzca la temperatura e incremente el tiempo de cocción.
- Si el bizcocho está bien cocido por dentro pero pegajoso por fuera utilice menos líquido, reduzca

la temperatura e incremente el tiempo de cocción.

Consejos sobre el horneado de masa

- Si la masa está demasiado seca, incremente la temperatura en unos 10 °C y reduzca el tiempo de cocción. Aplique a las capas de masa una salsa a base de leche, aceite, huevo y yogur.
- Si la masa tarda demasiado en hacerse, compruebe que su grosor no exceda la profundidad de la bandeja.
- Si la parte superior de la masa se dora pero la parte inferior no está hecha, asegúrese de que la salsa utilizada para la masa no esté concentrada en su mayor parte en la zona inferior. Procure esparcir la salsa por igual entre las capas de masa y por la parte superior para obtener un dorado uniforme.



Hornee la masa en el modo y la temperatura indicados en la tabla de cocción. Si la parte inferior sigue sin hacerse lo suficiente, la próxima vez colóquelo en el estante del nivel inmediatamente inferior.

Consejos para la cocción de verduras

- Si el plato de verduras consume todo el jugo y queda demasiado seco, prepárelo en una cazuela con tapa en lugar de en una bandeja. Los recipientes cerrados preservarán los jugos del plato.
- Si las verduras quedan sin hacer, hiérvalas previamente o prepárelas como si fueran alimentos enlatados y deposítelas en el horno.

Cómo utilizar el gratinador



ADVERTENCIA

Cierre la puerta del horno cuando utilice el gratinador.
Las superficies calientes pueden causar quemaduras.

- Durante el gratinado, gire el mando de ajuste horario hacia la derecha hasta el símbolo de la mano.

Encendido del gratinador

1. Gire el mando de función hasta el símbolo de gratinado que desee.
2. A continuación, fije la temperatura que desee para el gratinador.
3. En caso necesario, precaliente durante unos 5 minutos.

» La luz de la temperatura se enciende.

Apagado del gratinador

1. Gire el mando de función hasta la posición de apagado (posición superior).



Los alimentos no adecuados para el asado a la parrilla suponen un riesgo de incendio. Sólo deben asarse a la parrilla alimentos adecuados para el calor intenso de este proceso. No coloque los alimentos demasiado cerca de la parte trasera de la parrilla. Ese es el lugar más caliente y los alimentos con grasa podrían prenderse.

Tabla de tiempos de cocción para el asado a la parrilla

Asado a la parrilla con gratinador eléctrico

Alimento	Accesorio a utilizar	Posición de la rejilla	Temperatura recomendada (°C)**	Tiempo de asado (aprox.)
Pescado	Parrilla de alambre	4..5	250	20...25 min. #
Pollo fileteado	Parrilla de alambre	4..5	250	25...35 min.
Chuletas de cordero	Parrilla de alambre	4..5	250	20...25 min.
Ternera asada	Parrilla de alambre	4..5	250	25...30 min. #
Chuletas de ternera	Parrilla de alambre	4..5	250	25...30 min. #
Pan tostado *	Parrilla de alambre	4	250	1...3 min.

en función del grosor

*Precaliente durante 5 minutos

**Si no se puede ajustar la temperatura de la parrilla de su producto, la parrilla funcionará a la temperatura recomendada.

Las comidas de esta tabla de cocción se preparan según la norma EN 60350-1 para facilitar a los institutos de control la comprobación del producto.

Alimento	Accesorio a utilizar	Posición de la rejilla	Temperatura (°C)	Tiempo de cocción aproximado (min.)
Pan tostado	Parrilla de alambre	4	250	1...3 min.
Albóndigas de carne (ternera) - 12 piezas	Parrilla de alambre	4	250	25...35 min.

Voltee la comida después de 2/3 del tiempo total de asado.

Se recomienda precalentar el horno durante 5 minutos siempre que vaya a asar a la parrilla cualquier alimento.

6 Mantenimiento y cuidados

Información general

La limpieza a intervalos regulares del aparato prolongará su vida útil y reducirá la frecuencia de aparición de los problemas más frecuentes.



PELIGRO:

Desconecte el producto de la red de alimentación antes de iniciar las tareas de mantenimiento y limpieza.
Existe el riesgo de descarga eléctrica.



PELIGRO:

Antes de limpiar el aparato deje que se enfríe. Las superficies calientes pueden causar quemaduras.

- Limpie el producto concienzudamente después de cada uso. De esta manera eliminará los residuos de alimentos con mayor facilidad, evitando que se quemen la próxima vez que utilice el aparato.
- No es necesario utilizar agentes limpiadores especiales para limpiar el aparato. Limpie el aparato con un paño suave o esponja humedecido en agua caliente con un producto limpiador y séquelo con un paño suave.
- Asegúrese de secar bien la placa tras la limpieza y de enjuagar inmediatamente cualquier líquido derramado.
- No utilice productos de limpieza que contengan ácido o cloro para limpiar las superficies inoxidable y el asa. Utilice un paño suave con un detergente líquido no abrasivo para la limpieza de esas partes, procurando pasar el paño siempre la misma dirección.



La superficie podría resultar dañada por la acción de algunos detergentes o agentes de limpieza.

No utilice detergentes agresivos, polvos/cremas limpiadoras, ni tampoco ningún objeto afilado.



No use limpiadores al vapor para limpiar el aparato, ya que esto podría causar una descarga eléctrica.

Limpieza del panel de control

Limpie el panel y los mandos de control con un paño húmedo y a continuación séquelos.



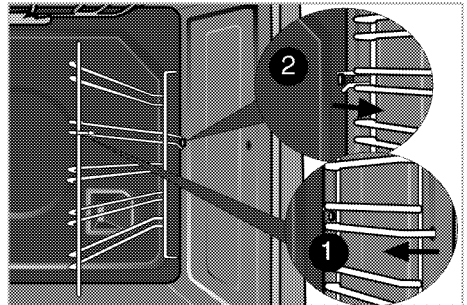
Si su aparato viene equipado con botones/mandos no retire los mandos de control para limpiar el panel de control. Puede dañarse el panel de control.

Limpieza del horno

Limpieza de las paredes laterales (Varía en función del modelo del producto.)

(Esta característica es opcional. Puede que no esté presente en su producto.)

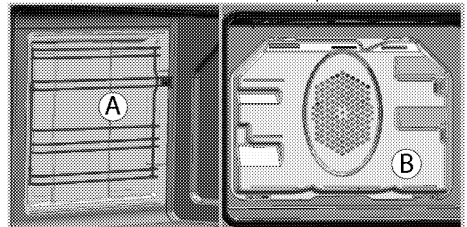
1. Retire la sección frontal de la rejilla lateral tirando de ella en dirección opuesta a la pared lateral.
2. Extraiga completamente la rejilla lateral tirando de ella hacia usted.



Paredes catalíticas

(Esta característica es opcional. Puede que no esté presente en su producto.)

Es posible que las paredes laterales internas (A) y/o la pared trasera (B) de su electrodoméstico estén recubiertas de un esmalte catalítico. Las paredes catalíticas presentan un color claro mate y una textura porosa. Las paredes catalíticas del horno no deben limpiarse. Gracias a su estructura porosa, las superficies catalíticas absorben la grasa y una vez se llenen, comienzan a brillar. En caso de que esto suceda, se recomienda cambiar las partes.

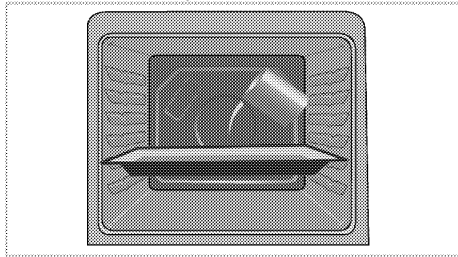


Limpieza al vapor fácil

La función facilita la limpieza porque la suciedad se ablanda por medio del vapor que se forma en el interior del horno y las gotas de agua que se

condensan en sus superficies interiores (siempre y cuando no se espere demasiado tiempo a aplicarla).

1. Retire todos los accesorios del interior del horno.
2. Vierta 500 ml de agua en la bandeja del horno y coloque la bandeja en el 2º estante del horno.



3. Ajuste el horno a modo de limpieza a vapor fácil y correr a 100 ° C durante 25 minutos.
4. Abra la puerta y pase una esponja o un paño húmedo por las superficies interiores.
5. Elimine la suciedad persistente con un paño suave o esponja humedecido en agua caliente con un producto limpiador y pase a continuación un paño seco.



Durante el modo de limpieza fácil con vapor, el agua que se coloca en la bandeja para ablandar la suciedad/residuos presentes en la cavidad del horno se evaporará y condensará en la cavidad del horno y en el cristal interior de la puerta del horno, por lo que el agua podrá gotear cuando se abra la puerta del horno. Limpie la condensación tan pronto como se abra la puerta del horno.

Limpieza de la puerta del horno

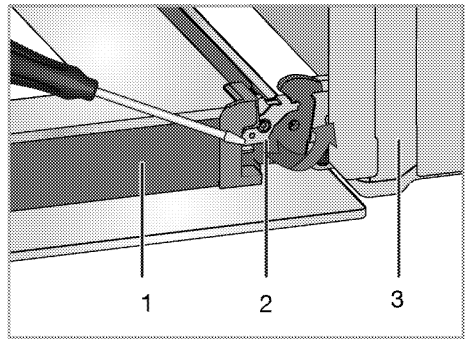
Limpie la puerta del horno con un paño suave o una esponja humedecidos en agua caliente con un producto limpiador y séquela con un paño suave.



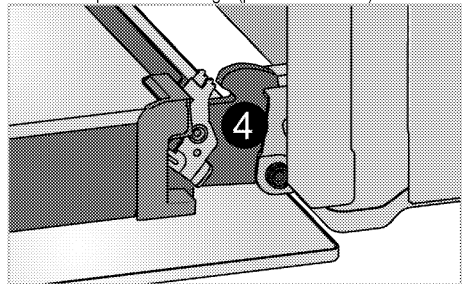
No use limpiadores abrasivos fuertes ni raspadores afilados de metal para limpiar la puerta del horno. Podría rayar la superficie y romper el cristal.

Retirada de la puerta del horno

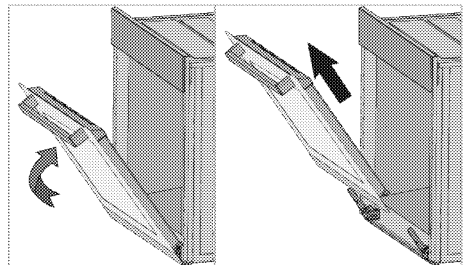
1. Abra la puerta frontal (1).
2. Abra las abrazaderas del alojamiento de la bisagra (2) ubicadas a derecha e izquierda de la puerta frontal haciendo presión sobre ellas hacia abajo tal y como se ilustra en la figura.



- 1 Puerta
- 2 Bloqueo de la bisagra (posición cerrada)
- 3 Horno
- 4 Bloqueo de la bisagra (posición abierta)



3. Abra la puerta frontal hasta la mitad de su recorrido.



4. Retire la puerta frontal tirando de ella hacia arriba para liberarla de las bisagras derecha e izquierda.



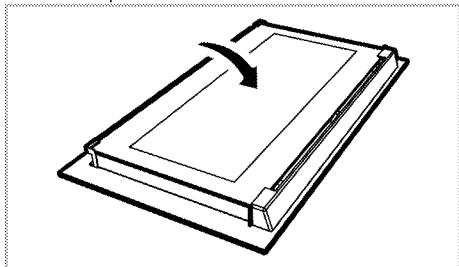
Para volver a colocar la puerta, es preciso aplicar en orden inverso los pasos del procedimiento de retirada. No olvide cerrar las abrazaderas del alojamiento de las bisagras una vez vuelva a colocar la puerta.

Retirada del vidrio interior de la puerta

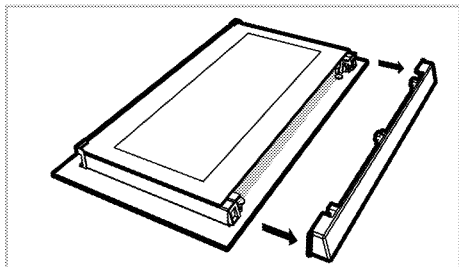
(Esta característica es opcional. Puede que no esté presente en su producto.)

El panel de vidrio interior de la puerta del horno puede retirarse para su limpieza.

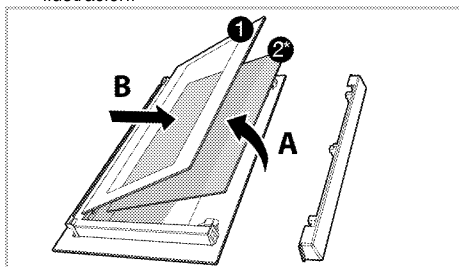
1. Abra la puerta del horno.



2. Tire hacia usted y retire la pieza de plástico instalada en la sección superior de la puerta frontal.



3. Levante ligeramente el panel de vidrio más interno (1) en la dirección A y extráigalo tirando de él en la dirección B, tal y como se muestra en la ilustración.



- 1 Panel de vidrio más interno
- 2* Panel de vidrio interior (Puede que no esté presente en su producto.)
4. Si su producto está equipado con un panel de vidrio interior (2); repita la operación para retirar el panel de vidrio interior (2).

5. El primer paso para volver a montar la puerta consiste en volver a colocar el panel de vidrio interior (2). Coloque la esquina biselada del panel de vidrio de forma que descance en la esquina biselada de la ranura de plástico. (Si su producto está equipado con un panel de vidrio interior) El panel de vidrio interior (2) debe instalarse en la ranura de plástico cercana al panel de vidrio más interno (1).
6. Al instalar el panel de vidrio más interno (1), asegúrese de que el lado impreso del panel mira hacia el panel de vidrio interior. Es importante asentar la esquina inferior del panel de vidrio más interno (1) en la ranura de plástico inferior.
7. Empuje la pieza de plástico hacia el marco hasta que escuche un clic.

Sustitución de la lámpara del horno



PELIGRO:

Antes de sustituir la bombilla del horno, asegúrese de que el aparato esté desconectado de la alimentación y se haya enfriado con el fin de evitar el riesgo de una descarga eléctrica. Las superficies calientes pueden causar quemaduras.



En este horno se utiliza una lámpara incandescente con una potencia inferior a 40 W, una altura inferior a 60 mm, un diámetro inferior a 30 mm o una lámpara halógena con casquillo tipo G9, una potencia inferior a 60 W. Las lámparas son adecuadas para funcionar a temperaturas superiores a 300 ° C. Las lámparas del horno se pueden obtener de los agentes de servicio autorizados o de un técnico con licencia.



La posición de la lámpara puede variar con respecto a la ilustración.



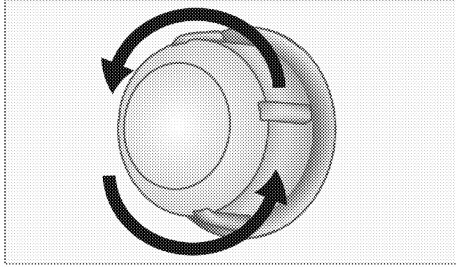
La luz utilizada en este electrodoméstico está pensada para la iluminación de una estancia doméstica. La finalidad de esta lámpara es ayudar al usuario a ver los productos alimenticios.



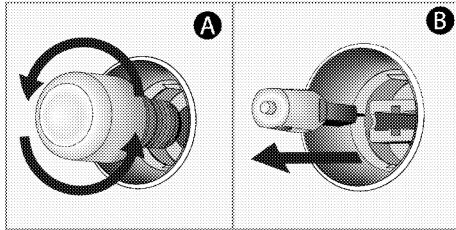
Las lámparas utilizadas en este electrodoméstico tienen que soportar condiciones físicas extremas como temperaturas superiores a 50 ° C.

Si su horno dispone de una lámpara redonda:

1. Desconecte el horno de la red eléctrica.
2. Gire la cubierta de vidrio en la dirección contraria a las agujas del reloj para retirarla.



3. Si la lámpara del horno es de tipo (A) como la mostrada en la figura siguiente, quítela girándola como se muestra y reemplácela. Si la lámpara es de tipo (B), tire y quítela como se muestra en la figura y reemplácela.



4. Vuelva a colocar la cubierta de vidrio.

7 Resolución de problemas

El horno emite vapor cuando está en funcionamiento.

- La formación de vapor durante el funcionamiento es normal. >>> *Esto no constituye ninguna anomalía.*

El aparato emite ruidos metálicos durante el calentamiento y el enfriamiento.

- Las piezas metálicas se calientan y pueden expandirse y causar ruido. >>> *Esto no constituye ninguna anomalía.*

El aparato no funciona.

- El fusible de red es defectuoso o se ha disparado. >>> *Compruebe los fusibles contenidos en la caja de fusibles. En caso necesario, sustitúyalos o reinícelos.*
- El producto no está conectada a la toma (con conexión a tierra). >>> *Compruebe la conexión del enchufe.*

La luz del horno no funciona.

- La lámpara del horno está defectuosa. >>> *Sustituya la lámpara del horno.*
- Hay un corte en el suministro de fluido eléctrico. >>> *Compruebe si hay corriente eléctrica. Compruebe los fusibles de la caja de fusibles. En caso necesario, sustitúyalos o reinícelos.*

El horno no se calienta.

- Es posible que no esté configurada a una determinada función de cocción y/o temperatura. >>> *Configure el horno a una determinada función de cocción y/o temperatura.*
- En modelos equipados con temporizador, éste no se ha ajustado. >>> *Ajuste la hora.* (En aparatos provistos de horno microondas, el temporizador controla únicamente el horno microondas.)
- Hay un corte en el suministro de fluido eléctrico. >>> *Compruebe si hay corriente eléctrica. Compruebe los fusibles de la caja de fusibles. En caso necesario, sustitúyalos o reinícelos.*

(En los modelos con temporizador) El reloj parpadea o el símbolo del reloj está encendido.

- Se ha producido un corte de suministro eléctrico anterior. >>> *Ajuste la hora / Apague el producto y vuelva a encenderlo.*

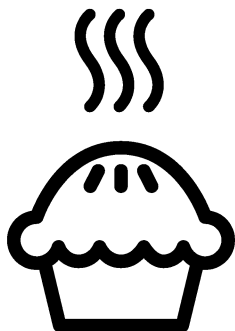


Consulte a un servicio técnico autorizado o al comercio donde haya adquirido el producto si no puede solucionar el problema después de seguir las instrucciones de esta sección. No intente reparar usted mismo un producto defectuoso.



Vgrajena pečica

Navodila za uporabo



SL

Najprej preberite ta priročnik za uporabo.

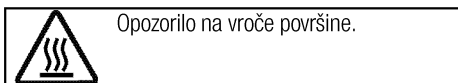
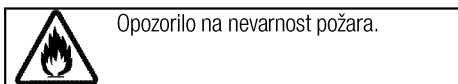
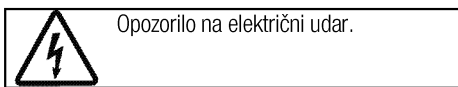
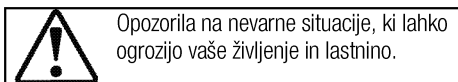
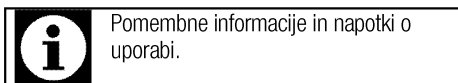
Spoštovani kupec,

Hvala, da ste se odločili za izdelek znamke Beko. Upamo, da boste z izdelkom, ki je bil proizveden z najsodobnejšo tehnologijo visoke kakovosti, dosegli najboljše rezultate. Zato pred uporabo izdelka pozorno preberite celoten priročnik za uporabo in vse ostale priložene dokumente ter jih shranite za uporabo v prihodnje. V primeru, da napravo posredujete naprej, priložite tudi priročnik za uporabo. Upoštevajte vsa opozorila in informacije v priročniku za uporabo.

Priročnik za uporabo se lahko nanaša tudi na druge modele. Razlike med modeli so navedene v priročniku.

Pomen simbolov

V priročniku za uporabo se pojavijo naslednji simboli:



Arçelik A.Ş.
Karaağaç caddesi No:2-6
34445 Sütlüce/Istanbul/TURKEY
Made in TURKEY

1 Pomembna navodila in opozorila za varnost in okolje 4

Splošna varnost	4
Električna varnost	4
Varnost izdelka	5
Namen uporabe	7
Varnost otrok	7
Ostranjevanje stare naprave	8
Odstranjevanje embalaže	8

2 Splošne informacije 9

Pregled	9
Vsebnost embalaže	10
Tehnične specifikacije	11

3 Inštalacija 12

Pred namestitvijo	12
Namestitev in priključitev	14
Odstranjevanje stare naprave	16

4 Priprave 17

Nasveti za varčevanje z električno energijo	17
Prva uporaba	17
Prvo čiščenje izdelka	17
Prvo segrevanje	17

5 Uporaba pečice 18

Splošne informacije o peki, pečenju in pečenju na žaru	18
Uporaba električne pečice	18
Načini delovanja	19
Uporaba ure pečice	19
Tabela časov kuhanja	20
Uporaba žara	21
Tabela časov kuhanja z žarom	21

6 Vzdrževanje in čiščenje 22

Splošne informacije	22
Čiščenje upravljalne plošče	22
Čiščenje pečice	22
Odstranjevanje vratc pečice	23
Odstranjevanje notranjega stekla vratc	23
Zamenjava luči v pečici	24

7 Odpravljanje težav 25

1 Pomembna navodila in opozorila za varnost in okolje

To poglavje vsebuje varnostna navodila, s katerimi boste preprečili nevarnosti telesnih poškodb in poškodb lastnine. Neupoštevanje teh navodil bo razveljavilo vse garancije.

Splošna varnost

- Otroci, stari 8 let ali več in osebe z zmanjšanimi fizičnimi, senzornimi ali duševnimi sposobnostmi, brez izkušenj ali znanja lahko napravo uporabljajo, samo če jih nadzoruje ali jih je o varni uporabi naprave in z njo povezanimi nevarnostmi poučila oseba, ki je odgovorna za njihovo varnost.

Otroci naj se ne igrajo z napravo. Otroci naj naprave ne čistijo in vzdržujejo brez nadzora.

- Te naprave naj ne uporabljajo osebe (vključno z otroki) z zmanjšanimi telesnimi, čutnimi ali duševnimi sposobnostmi, brez izkušenj ali znanja, razen če so pod nadzorom ali pa so prejele navodila za uporabo. Da preprečite igranje otrok z napravo, naj bodo ti pod nadzorom.
- Če izdelek predate drugi osebi za namene osebne uporabe ali uporabe iz druge roke, ji predajte tudi priročnik za uporabo, oznake izdelka in drugo ustrezno dokumentacijo ter dele.

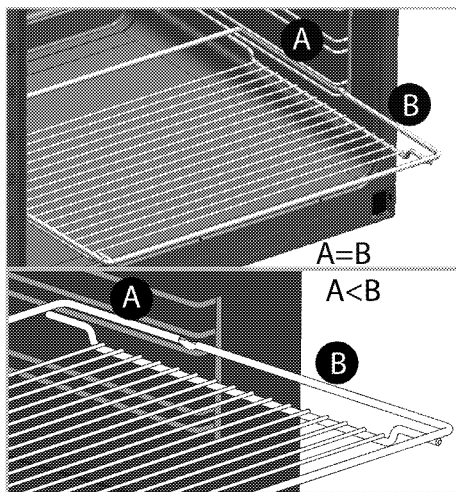
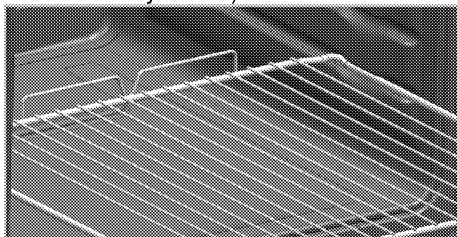
- Namestitvev in popravila sme opravljati samo pooblaščen serviser. Proizvajalec ni odgovoren za poškodbe, ki nastanejo zaradi poseganja nepooblaščenih oseb in lahko razveljavijo garancijo. Pred namestitvijo pozorno preberite navodila.
- Naprave ne upravljajte, če je okvarjena ali ima kakršnekoli vidne poškodbe.
- Po vsaki uporabi se prepričajte, da so gumbi za funkcije izdelka izklopljeni.

Električna varnost

- Če je na izdelku napaka, ga ne smete uporabljati, razen če ga popravi pooblaščen servisna služba. Nevarnost električnega udara!
- Izdelek priključite samo na ozemljeno vtičnico/napeljavo z napetostjo in zaščito, kot je določeno v poglavju "Tehnične specifikacije". Ozemljitev naj namesti usposobljen električar, ko uporabljate napravo z ali brez transformatorja. Naše podjetje ni odgovorno za kakršne koli težave, nastale zaradi izdelka, ki ni ozemljen v skladu z lokalnimi predpisi.

- Izdelka nikoli ne perite tako, da bi po njem pršili ali polivali vodo! Nevarnost električnega udara!
 - Izdelek je treba med nameščanjem, vzdrževanjem, čiščenjem in popravilom odklopiti.
 - Če je napajalni kabel izdelka poškodovan, ga mora proizvajalec, serviser ali podobno usposobljena oseba zamenjati, da ne pride do nevarnosti.
 - Naprava mora biti nameščena tako, da jo je mogoče popolnoma odklopiti z električnega omrežja. Odklop je treba izvesti tako, da izvlečete vtič, ali s pomočjo stikala, vgrajenega v fiksno električno napeljavo, v skladu z gradbenimi predpisi.
 - Med uporabo se zadnja stran pečice segreje. Zagotovite, da električna povezava ne pride v stik z zadnjo stranjo, saj se lahko priključki poškodujejo.
 - Pazite, da se napajalni kabel ne zatakne med vrata pečice in okvir, prav tako pa ga ne speljite čez vroče površine. V nasprotnem primeru se lahko izolacija kablov stopi in se vname, kar lahko povzroči kratek stik.
 - Vsa dela na električni opremi in sistemih sme opravljati samo pooblaščen strokovno osebje.
 - V primeru okvar izklopite napravo in jo izključite iz napajanja. Zato izklopite varovalko doma.
 - Prepričajte se, ali zmogljivost varovalke ustreza napravi.
- ### Varnost izdelka
- **OPOZORILO:** Naprava in dostopni deli se med uporabo segrejejo. Previdno, ne dotikajte se segretil elementov. Preprečite dostop otrokom, mlajšim od 8 let, oziroma otroke v bližini naprave stalno nadzorujte.
 - Naprave ne uporabljajte, če je vaša presoja ali koordinacija zmanjšana zaradi vpliva alkohola in/ali drog.
 - Ko v jedeh uporabljate alkoholne pijače, bodite zelo pozorni. Alkohol pri visokih temperaturah izhlapi in lahko povzroči požar, saj se lahko ob stiku z vročimi površinami vname.
 - V bližino naprave ne postavljajte vnetljivih materialov, saj se stranice med uporabo lahko segrejejo.
 - Naprava se med uporabo segreje. Previdno, ne dotikajte se segretil elementov v notranjosti pečice.
 - Ne blokirajte zračnih odprtin.
 - V pečici ne segrevajte zaprtih pločevink in steklenih kozarcev. Tlak, ki nastane v pločevinki/kozarcu, lahko povzroči eksplozijo.

- Neposredno na dno pečice ne odlagajte pekačev, posod ali aluminijaste folije. Nakopičenje toplote bi lahko poškodovalo dno pečice.
- Za čiščenje stekla vrat pečice ne uporabljajte močnih abrazivnih čistil ali ostrih kovin, saj lahko opraskajo površino ali uničijo stekla.
- Za čiščenje naprave ne uporabljajte parnih čistilnikov, saj lahko povzročijo električni udar.
- (Funkcije se razlikujejo glede na model naprave.)
Mrežno rešetko in pekač pravilno namestite na mrežne police Pomembno je, da rešetko in/ali pekač pravilno namestite na polico. Rešetko ali pekač potisnite med 2 vodili in se prepričajte, da je dobro nameščen, preden nanj naložite jedi (prosim, glejte naslednjo sliko).



- Ne uporabljajte naprave brez stekla na sprednjih vratih ali če je steklo razbito.
- Ko v vročo pečico vstavljate ali iz nje odstranjujete jedi, vedno uporabljajte rokavice odporne na toploto.
- Papir za peko položite v lonec ali na dodatek za pečico (pekač, rešetka itd.) skupaj s hrano in nato vse skupaj vstavite v predhodno segreto pečico. Odstranite odvečne dele papirja za peko, ki segajo čez pekač ali lonec, ter tako preprečite nevarnost dotikanja grelnih elementov pečice. Papirja za peko nikoli ne uporabljajte pri temperaturi, ki je višja od označene vrednosti za papir za peko. Papirja za peko ne polagajte neposredno na dno pečice.

- **OPOZORILO:** Pred zamenjavo luči se prepričajte, da je napajalni kabel naprave izključen oziroma da je odklopnik izklopljen, da se izognete morebitnemu električnemu udaru.
- Naprave ne smete namestiti za dekorativnimi vrati, ker se lahko preveč segreje.

Za požarno zanesljivost naprave;

- Prepričajte se, da je vtič priključen v vtičnico, da ne pride do nastanka isker.
- Ne uporabljajte poškodovanega ali prerezanega kabla ali podaljševalnih kablov, temveč uporabljajte samo originalni kabel.
- Prepričajte se, da na vtičnici, na katero je priključena naprava, ni tekočine ali vlage.

Namen uporabe

- Naprava je namenjena uporabi v gospodinjstvu. Uporaba v komercialne namene ni dovoljena.
- **POZOR:** Naprava je namenjena le kuhanju. Ne uporabljajte je v druge namene kot na primer gretje.
- Naprave ne uporabljajte za gretje krožnikov pod žarom, na ročaje ne obešajte brisač ali krp za posodo itd., prav tako je ne uporabljajte v grelne namene.
- Proizvajalec ne odgovarja za škodo nastalo zaradi

neustreznega namena uporabe ali nepravilne uporabe.

- Enoto lahko uporabljate za odtajanje, pečenje, pečenje mesa in pečenje mesa na žaru.

Varnost otrok

- **OPOZORILO:** Dostopni deli se lahko med uporabo segrejejo. Otroci naj se ji zato ne približujejo.
- Embalažni material je lahko nevaren za otroke. Otroci naj se embalažnemu materialu ne približujejo. Vse dele embalažnega materiala odstranite v skladu z okoljskimi standardi.
- Električne naprave so nevarne za otroke. Otroci naj se ne približujejo napravi med njenim delovanjem in ne dovolite, da bi se igrali z njo.
- Nad napravo ni dovoljeno hraniti predmetov, po katerih lahko sežejo otroci.
- Ko so vratca odprta, na njih ne polagajte težkih predmetov in ne dovolite, da bi na njih sedeli otroci. To bi lahko povzročilo, da se pečica prevrne ali da se vratni zgibi poškodujejo.

Ostranjevanje stare naprave

Skladnost z direktivo OEE0 in odstranjevanjem odpadnih izdelkov:



Izdelek je v skladu z direktivo EU OEE0 (2012/19/EU).

Izdelek vsebuje simbol za razvrstitev odpadne električne in elektronske opreme (OEE0).

Izdelek je bil izdelan z visokokakovostnimi sestavnimi deli in materiali, ki jih je mogoče ponovno uporabiti in so primerni za recikliranje. Odsluženega odpadnega izdelka ne odlagajte z običajnimi gospodinjstvi in drugimi odpadki. Odnosite ga na center za zbiranje in recikliranje električne in elektronske opreme. Za informacije o teh centrih za zbiranje se obrnite na lokalne oblasti.

Skladnost z direktivo RoHS:

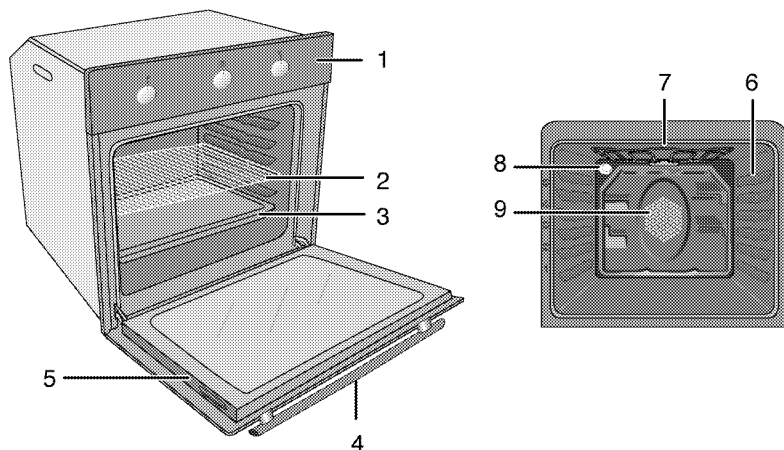
Izdelek, ki ste ga kupili, je v skladu z direktivo EU RoHS (2011/65/EU). Ne vsebuje škodljivih in prepovedanih materialov, ki so navedeni v direktivi.

Odstranjevanje embalaže

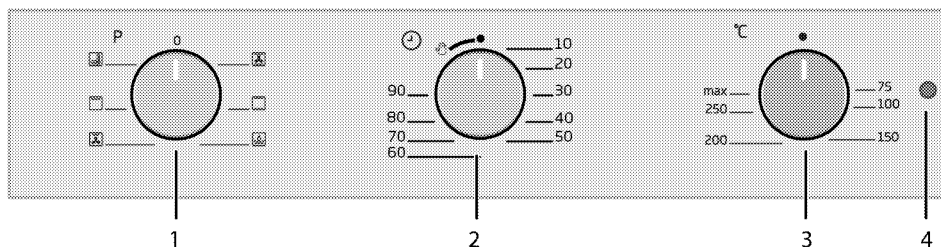
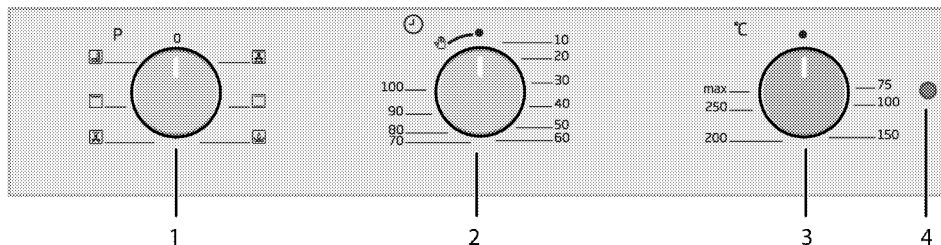
- Embalaža je nevarna za otroke. Embalažo hranite na varnem, stran od otrok. Embalažni material izdelka sestoji iz reciklažnih materialov. Odstranite jih v skladu s pravili za odstranjevanje reciklažnih odpadkov. Ne odstranjujte jih z običajnimi gospodinjstvi odpadki.

2 Splošne informacije

Pregled



- | | | | |
|---|-----------------|---|--|
| 1 | Nadzorna plošča | 6 | Položaji polic |
| 2 | Mrežna polica | 7 | Zgornji grelni element |
| 3 | Pekač | 8 | Lučka |
| 4 | Ročaj | 9 | Motor ventilatorja (za jekleno ploščo) |
| 5 | Vratca | | |



- | | |
|---|----------------------------|
| 1 | Vrtljivi gumb za funkcije |
| 2 | Mehanski časovnik |
| 3 | Vrtljivi gumb za termostat |
| 4 | Lučka termostata |

Vsebnost embalaže

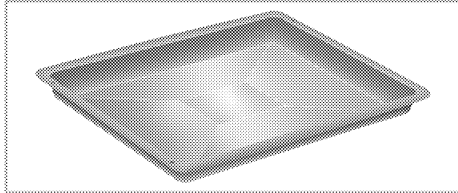


Priloženi pripomočki se lahko razlikujejo glede na model proizvoda. Vaš proizvod morda ne vsebuje vseh pripomočkov, ki so opisani v navodilih.

1. Navodila za uporabo

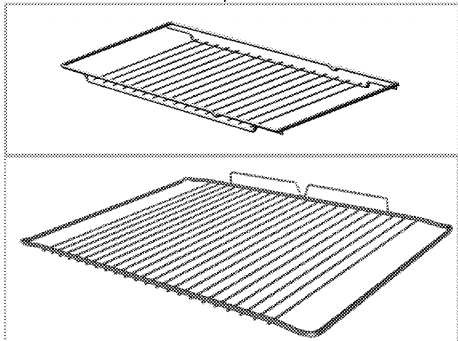
2. Standarden pekač

Uporablja se za pecivo, zamrznjena živila in velike pečenke.



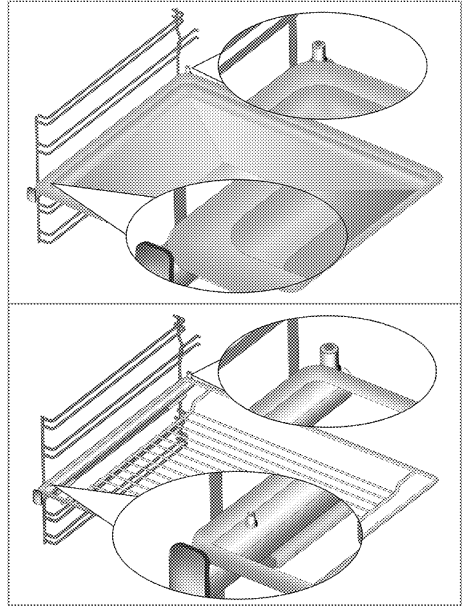
3. Mrežni žar

Uporablja se za praženje, z njim pa tudi lahko postavite jed, ki jo boste pekli, pražili ali kuhali v narastkih na želeno polico.



4. Mrežno rešetko in pekač pravilno namestite na iztegljive police (Ta funkcija je izbirna. Morda je vaš izdelek ne vključuje.)

S pomočjo iztegljivih polic lahko brez težav namestite in odstranite pekače in mrežno rešetko. Ko uporabljate pekač in mrežno rešetko skupaj z iztegljivimi policami, se prepričajte, da so zatiči na zadnji strani iztegljive police nameščeni proti robovom mrežne rešetke in pekača.



Tehnične specifikacije

Napetost/frekvenca	220-240 V ~ 50 Hz
Skupna električna poraba	2,4 kW
Tip kabla / prerez	min.H05VV-FG 3 x 1,5 mm ²
Zunanje mere (višina/širina/globina)	595 mm/594 mm/567 mm
Mere namestitve (višina/širina/globina)	**590 ali tipko 600 mm/560 mm/min. 550 mm
Glavna pečica	Večnamenska pečica
Notranja luč	15/25 W
Električna poraba žara	2,2 kW

Osnove: Podatki na energijski oznaki električne pečice so v skladu s standardom EN 60350-1 / IEC 60350-1. Vrednosti so določene pri običajni obremenitvi s spodnjim-zgornjim grelnikom ali funkcijami ventilacijskega segrevanja (če so na voljo).

Razred energijske učinkovitosti je določen v naslednjo prednostjo, glede na to, če ima naprava ustrezne funkcije ali ne. 1-Kuhanje z eko-ventilatorjem, 2-Turbo počasno kuhanje, 3-Turbo kuhanje, 4-Zgornje/spodnje ventilacijsko segrevanje, 5-Zgornje in spodnje segrevanje.

** Glejte. *Inštalacija, stran 12.*



Tehnične specifikacije se lahko spremenijo brez predhodnega obvestila v namene izboljšave kakovosti izdelka.



Podatki navedeni v tem priročniku so demonstrativni in morda popolnoma ne ustrezajo vašemu izdelku.



Vrednosti navedene na oznakah izdelka ali v drugih priloženih dokumentih so pridobljeni v laboratorijskih pogojih pod ustreznimi standardi. Glede na pogoje delovanja in okoljske pogoje naprave, se te vrednosti lahko razlikujejo.

3 Inštalacija

Napravo lahko namesti le usposobljen strokovnjak v skladu z veljavnimi predpisi. V nasprotnem primeru garancija ni veljavna. Proizvajalec ni odgovoren za poškodbe, ki nastanejo zaradi poseganja nepooblaščenih oseb in lahko razveljavi garancijo.



Za pripravo namestitve in električnih instalacij naprave je odgovoren kupec.



NEVARNOST:

Naprava naj bo priključena v skladu z vsemi lokalnimi plinskimi in/ali električnimi predpisi.



NEVARNOST:

Pred namestitvijo preglejte, če so na napravi vidne kakšne poškodbe. V tem primeru je ne nameščajte.

Poškodovana naprava lahko ogroža vašo varnost.

Pred namestitvijo

Naprava je namenjena namestitvi v tovarniško proizvedenih kuhinjskih omaricah. Med napravo in kuhinjskimi stenami ali pohištvom mora biti zadostna varnostna razdalja. Glejte sliko (vrednosti v mm).

- Površine, sintetični laminati in lepila morajo biti odporni na toploto (najmanj 100 °C).
- Kuhinjske omarice morajo biti v vodoravnem položaju in trdno nameščene.
- Če se pod pečico nahaja predal, mora biti med predalom in pečico nameščena polica.
- Napravo naj prenašata vsaj dve osebi.



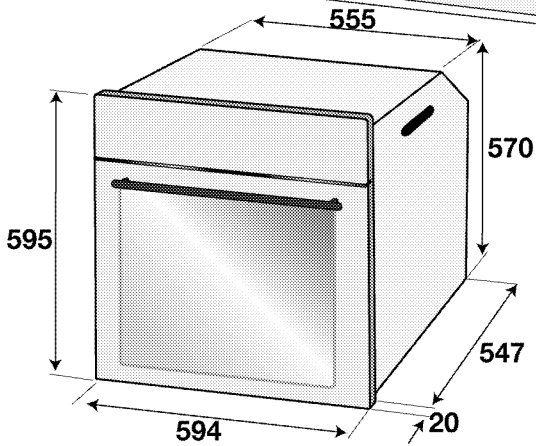
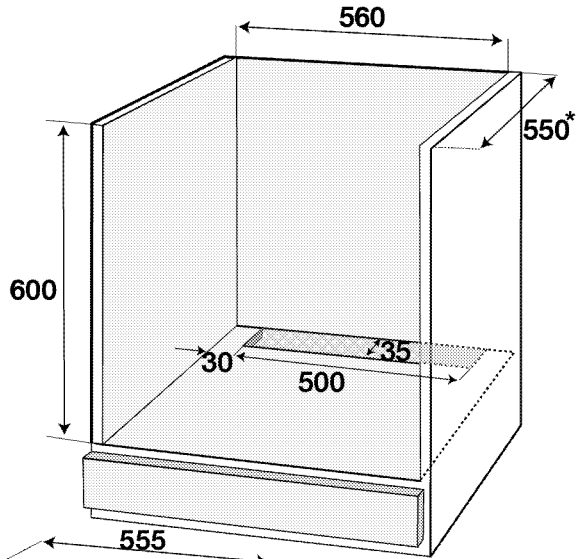
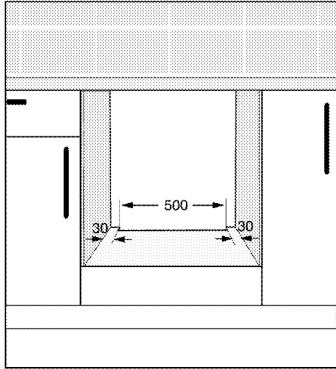
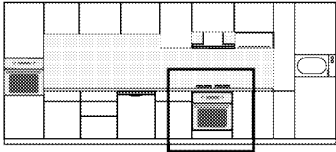
Naprave ne namestite ob hladilnike ali zamrzovalne skrinje. Toplota, ki jo oddaja naprava bo povečala električno porabo hladilnih naprav.



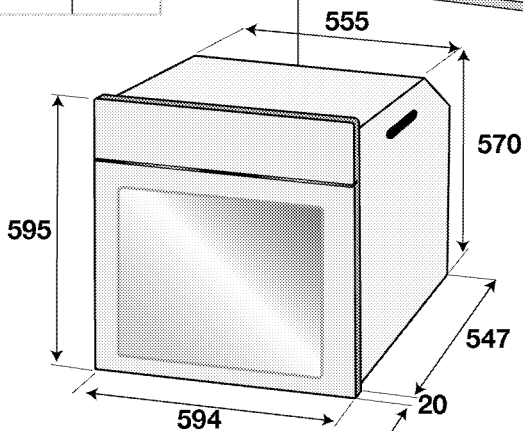
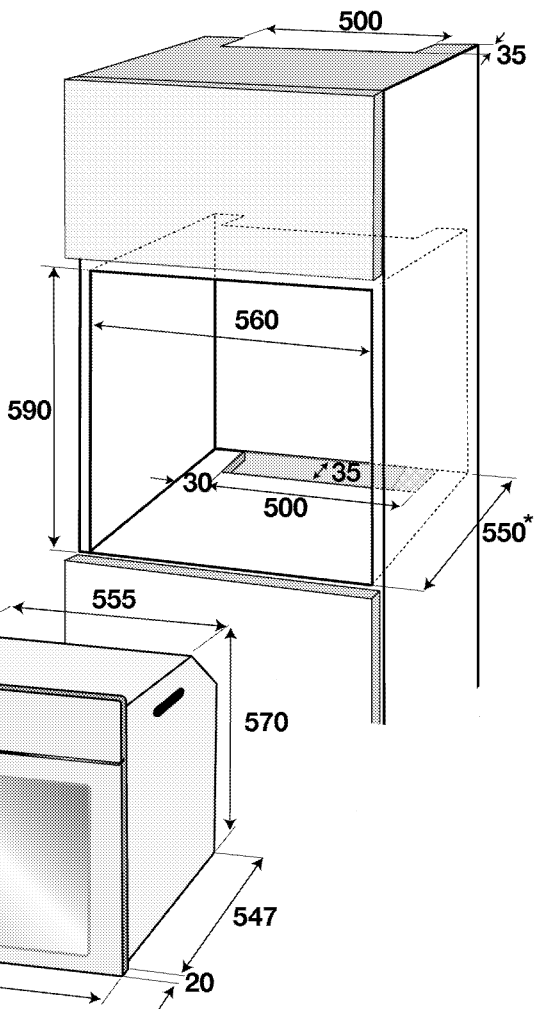
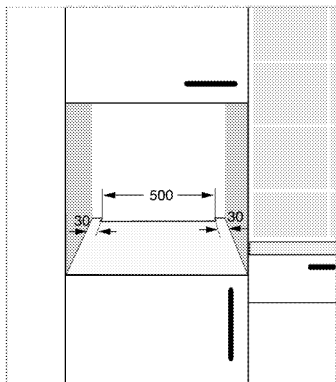
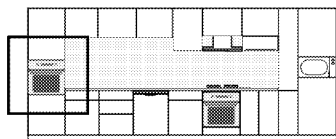
Vratc in/ali ročaja ne uporabljajte za prenašanje ali premikanje naprave.



Če je izdelek opremljen z žičnatimi ročaji, te znova potisnite v stranske stene, ko boste napravo premaknili.



* min.



* min.

Namestitev in priključitev

- Napravo je dovoljeno namestiti in priključiti samo v skladu z zakonskimi določili o namestitvi.

Električna povezava

Napravo priključite na ozemljen izhod/linijo, ki je zaščitena z ustreznim miniaturnim prekinjevalcem električnega tokokroga, kot je določeno v tabeli »Tehnične specifikacije«. Ozemljitev naj namesti usposobljen električar, ko uporabljate napravo z ali brez transformatorja. Naše podjetje ne odgovarja za kakršnokoli škodo, nastalo zaradi uporabe naprave brez ustrezne ozemljitve v skladu z lokalnimi predpisi.



NEVARNOST:

Priključitev naprave na električno omrežje lahko opravi samo pooblaščen in usposobljena oseba. Garancijska doba naprave se prične po pravilni nastavitvi. Proizvajalec ni odgovoren za poškodbe, ki nastanejo zaradi poseganja nepooblaščenih oseb.



NEVARNOST:

Napajalni kabel ne sme biti spet, upognjen ali stisnjen oz. ne sme priti v stik z vročimi deli naprave.

Če je napajalni kabel poškodovan, ga lahko zamenja le usposobljen električar. V nasprotnem primeru obstaja nevarnost električnega udara, kratkega stika ali požara!

- Priključitev mora ustrezati nacionalnim predpisom.
- Vrednosti napajanja morajo ustrezati podatkom navedenih na tipski etiketi naprave. Odprite sprednja vratca, da vidite tipsko etiketo.
- Napajalni kabel naprave mora ustrezati vrednostim, navedenim v tabeli "Tehnične specifikacije".



NEVARNOST:

Pred deli na električni napeljavi izklopite napravo iz napajanja.

Nevarnost električnega udara!

Priključitev napajalnega kabla

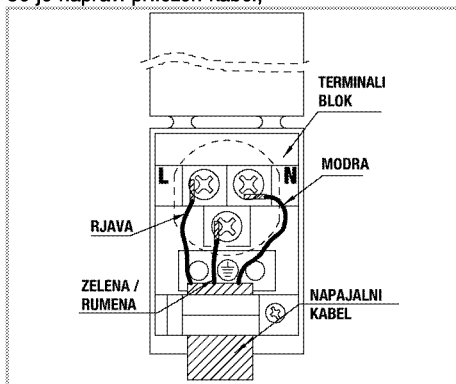


Pri izvajanju ožičenja morate upoštevati državne/lokalne električne predpise in uporabiti ustrezno vtičnico/linijo ter vtič za pečico. Če so močnostne omejitve izdelka izven trenutne nosilne zmogljivosti vtiča in vtičnice/linije, morate izdelek priključiti neposredno prek fiksne električne napeljave brez uporabe vtiča in vtičnice/linije.



1. Če ni možno izklopiti vseh polov v električnem napajanju, je treba priključiti odklopno enoto z najmanjšim kontaktnim razmikom 3 mm (varovalke, varnostna stikala, stikala) in vsa stikala te odklopne enote naj bodo v skladu z direktivami IEE ob napravi, vendar ne nad njo. Neupoštevanje teh navodil lahko povzroči motnje delovanja in neveljavnost garancije naprave.

Priporočljiva je dodatna zaščita s pomočjo izklopnika preostalega toka.

Če je napravi priložen kabel;

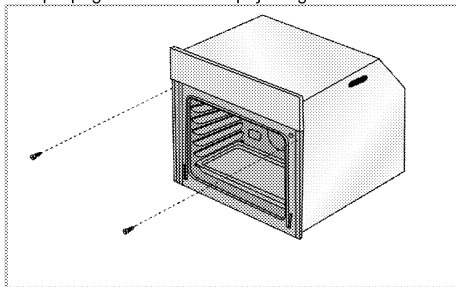


2. **Za enofazni priklop** priključite kable, kot je opisano spodaj;

- Rjavi/Črni kabel = L (faza)
 - Moder/siva kabel = N (nevtralen)
 - Zeleno/rumen kabel = (E)  (ozemljitev)
- » ali tipko
- siva/Črni kabel = L (faza)
 - Moder/Rjavi kabel = N (nevtralen)
 - Zeleno/rumen kabel = (E)  (ozemljitev)

Namestitve naprave

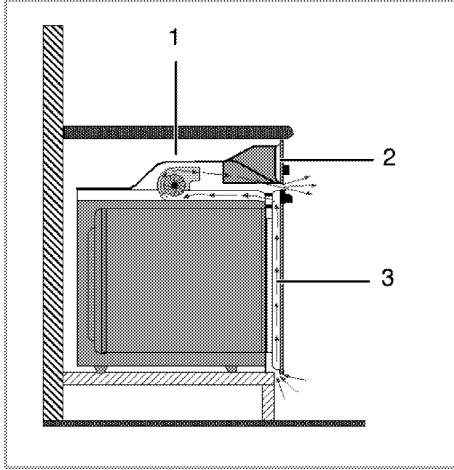
1. Pečico potisnite v odprtino, jo poravnajte in zavarujte, pri tem pa bodite pazljivi, da ne boste prepognili ali stisnili napajalnega kabla.



Pečico pritrдите s 2 vijaki, kot je prikazano.

Po namestitvi se prepričajte, da so vijaki dovolj priti in da se pečica ne premika. Če ni nameščena skladno z navodili in če vijaki niso dovolj priti, se lahko pečica med uporabo prevrne.

Za naprave z ventilatorjem (Morda je vaš izdelek ne vključuje.)



- 1 Ventilator
- 2 Nadzorna plošča
- 3 Vrata

Vgrajen ventilator hladi tako vgradno omarico, kot tudi sprednjo stran naprave.



Ventilator deluje tudi 20-30 minut po izklopu pečice.

Če ste pekli s programiranjem časovnika pečice, se bo ob koncu časa pečenja skupaj z vsemi funkcijami izklopil tudi ventilator.

Zadnji preizkus

1. Uporaba izdelka.
2. Preverite funkcije.

Odstranjevanje stare naprave

- Obdržite originalen karton naprave in jo vedno transportirajte v njem. Sledite navodilom na kartonu. Če nimate originalnega kartona, zapakirajte napravo v zračno folijo ali debel karton in jo polepite.
- V notranjost pečice v položaj pekačev vstavite kos kartona, saj boste tako preprečili, da bi mrežni žar in pekač v notranjosti pečice poškodovala pečico. Vrata pečice zalepite na stranske stene.
- Vratc ali ročaja ne uporabljajte za premikanje naprave.



Na napravo ne nameščajte nobenih predmetov in jo postavite v pokončen položaj.



Preverite splošni izgled naprave, da bi opazili morebitne poškodbe, ki so nastale med transportom.

4 Priprave

Nasveti za varčevanje z električno energijo

Naslednje informacije vam bodo pomagali uporabljati napravo na varčen in okolju prijazen način;

- V pečici uporabljajte temne ali emajlirane posode, saj bo prehod toplote boljši.
- Med kuhanjem opravite predhodno segrevanje, če je to priporočeno v navodilih za uporabo ali receptu kuhanja.
- Med kuhanjem se izognite pogostemu odpiranju vrat pečice.
- Ko je mogoče, v pečici skušajte peči več kot eno jed. Na mrežni žar lahko postavite dve posodi za kuhanje.
- Več jedi pečite eno za drugo. Pečica bo že segreta.
- Energijo prav tako prihranite, če izklopite pečico nekaj minut pred koncem pečenja. Ne odprite vrat pečice.
- Zamrznjena živila odtajajte pred pečenjem.

Prva uporaba

Prvo čiščenje izdelka



Določena čistila ali čistilna sredstva lahko poškodujejo površino. Za čiščenje ne uporabljajte agresivnih čistil, čistilnih praškov/krem ali ostrih predmetov.

1. Odstranite ves embalažni material.
2. Z vlažno krpo ali gobo ter s suho krpo obrišite vse površine izdelka.

Prvo segrevanje

Napravo segrevajte približno 30 minut, nato pa jo izklopite. Tako boste izgoreli in odstranili vsakršne ostanke izdelave ali plasti.



OPOZORILO

Vroče površine povzročijo opekline! Izdelek se med uporabo morda segreje. Vročih gorilnikov, notranjosti pečice, grelnikov itd. se ne dotikajte. Otroci naj se ne približujejo napravi.

Ko v vročo pečico vstavljate ali iz nje odstranjujete jedi, vedno uporabljajte rokavice odporne na toploto.

Električna pečica

1. Odstranite vse pekače in mrežni žar iz pečice.
2. Zaprite vrata pečice.
3. Izberite statičen položaj.
4. Izberite največjo moč žara. Glejte *Uporaba električne pečice*, stran 18.
5. Pečica naj deluje približno 30 minut.
6. Izklopite pečico. Glejte *Uporaba električne pečice*, stran 18

Žar

1. Odstranite vse pekače in mrežni žar iz pečice.
2. Zaprite vrata pečice.
3. Izberite največjo moč žara. Glejte *Uporaba žara*, stran 21.
4. Pečica naj deluje približno 15 minut.
5. Izklopite žar. Glejte *Uporaba žara*, stran 21



Med prvim delovanjem lahko oddajanje vonja in dima traja nekaj ur. To je povsem običajno. Prostor naj bo dobro prezračen, da odstranite dim in vonj. Izognite se neposrednemu vdihovanju dima in vonja, ki ga oddaja naprava.

5 Uporaba pečice

Splošne informacije o peki, pečenju in pečenju na žaru



OPOZORILO

Vročje površine povzročijo opekline! Izdelek se med uporabo morda segreje. Vročih gorilnikov, notranjosti pečice, grelnikov itd. se ne dotikajte. Otroci naj se ne približujejo napravi.

Ko v vročo pečico vstavljate ali iz nje odstranjujete jedi, vedno uporabljajte rokavice odporne na toploto.



NEVARNOST:

Med odpiranjem vratc pečice bodite previdni, saj lahko uide para.

Para lahko opeče vaše roke, obraz in/ali oči.

Nasveti za pečenje

- Uporabite pekače z ustreznim premazom proti sprijemanju ali posode iz aluminija oz. silikonske modele, ki so odporni na toploto.
- Površino police izkoristite čim bolje.
- Postavite pekač na sredino police.
- Izberite pravi položaj police, preden vklopite pečico ali žar. Položaja police ne spreminjajte, ko je pečica vroča.
- Vrata pečice naj bodo zaprta.

Nasveti za pečenje pečenk

- Za boljši okus lahko celotnega piščanca, purana ali velike kose mesa pred pečenjem začinite na primer z limoninim sokom in črnim poprom.
- Meso s kostmi pecite približno 15 do 30 minut dlje, kot meso enake velikosti, vendar brez kosti.
- Vsak centimeter debeline mesa potrebuje 4 do 5 minut pečenja.
- Meso naj po pečenju v pečici počiva približno 10 minut. Sok se bo tako bolje porazdelil po celotni pečenki in med rezanjem mesa ne bo iztekel.
- Ribje meso v posodi odporni na toploto položite na srednjo ali spodnjo polico.

Nasveti za pečenje na žaru

Meso, ribe ali perutnina med pečenjem hitro porjavi, dobi lepo skorjo in se ne izsuši. Zrezki, nabadala, klobase, kakor tudi zelenjava z veliko vsebnostjo vode, kot so paradižniki in čebula, so posebej primerni za pečenje na žaru.

- Živila, ki jih želite peči na žaru, porazdelite na mrežni žar ali v pekaču z mrežnim žarom, tako da ne bodo presegle površine grelnika.

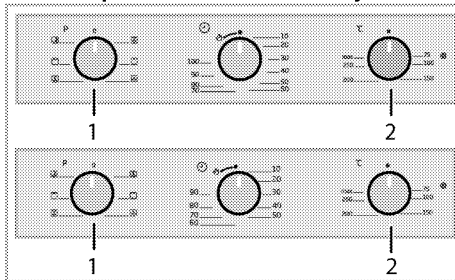
- Potisnite mrežni žar ali pekač z mrežnim žarom na zeleno višino v pečic. Če pečete na mrežnem žaru, potisnite pekač na spodnjo polico, da se bodo tam zbirale maščobe. Čiščenje posode bo lažje, če boste v pekač nalili nekaj vode.



Živila, ki niso primerna za pečenje, lahko povzročijo požar. Za pečenje uporabljajte samo živila, ki so primerna za pečenje na visokih temperaturah. Hrane ne potiskajte v zadnji del žara. To je najbolj vroči del žara in mastna hrana bi se lahko venla.

Uporaba električne pečice

Izbira temperature in načina delovanja



1 Vrtljivi gumb za funkcije

2 Vrtljivi gumb za termostat

1. Časovnik pečice nastavite na želen čas pečenja; glejte *Uporaba ure pečice, stran 19*.
2. Gumb za funkcije nastavite v želen način delovanja.
3. Gumb za temperaturo nastavite na zeleno temperaturo.

» Pečica se segreje na nastavljeno temperaturo in jo vzdržuje. Med segrevanjem sveti lučka temperature.

Izklop električne pečice

Časovnik pečice zavrtite na položaj za izklop.



Če nastavite časovnik na določen čas, se bo samodejno izklopil; glejte *Uporaba ure pečice, stran 19*

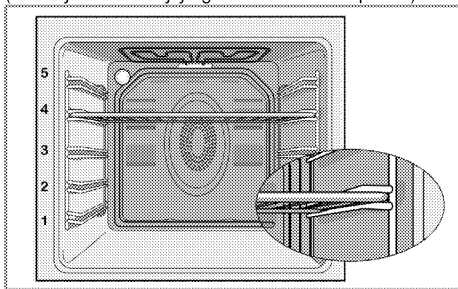
Zavrtite gumb za funkcije in gumb za temperaturo na položaj za izklop (zgoraj).

Položaji polic (za modele z mrežnim žarom)

Pomembna je pravilna namestitve mrežnega žara na mrežno polico. Mrežni žar vstavite med mrežne police kot je prikazano na sliki.

Mrežni žar naj ne bo nameščen proti zadnji steni pečice. Potisnite mrežni žar na sprednji del police in ga namestite s pomočjo vratc, da boste dosegli dobro učinkovitost žara.

(Funkcije se razlikujejo glede na model naprave.)



Načini delovanja

Tukaj prikazano zaporedje načinov delovanja se morda razlikuje od prikaza na vaši napravi.

Zgornje in spodnje segrevanje



Zgornje in spodnje segrevanje delujeta. Živila se enakomerno segrevajo tako zgoraj kot spodaj. Takšno delovanje je na primer primerno za torte, pecivo ali torte in enolončnice v posodah za pečenje. Pecite le z enim pekačem.

Bottom heating (spodnje segrevanje)



Deluje samo spodnje segrevanje. Primerno je za pice in enakomerno popečene jedi s spodnje strani.

To funkcijo uporabite tudi za enostavno parno čiščenje.



Zgornje/spodnje ventilacijsko segrevanje



Vklopljeni so zgornje in spodnje segrevanje ter ventilator (na zadnji steni). Ventilator vroč zrak enakomerno in hitro razdeli po celotni pečici. Pecite le z enim pekačem.

Full grill (močan žar)



Vklopljen je velik žar na stropu pečice. Primeren je za pečenje velike količine mesa.

- Za pečenje vstavite velike ali srednje velike porcije na ustrezne police pod grelnik žara.
- Živila na polovici časa kuhanja obrnite.

Grill+Fan (žar + ventilator)



Učinek pečenja ni tako močan kot v načinu "Full Grill" (močan žar)

- Za pečenje vstavite majhne ali srednje velike porcije v na ustrezne police pod grelnik žara.
- Živila na polovici časa kuhanja obrnite.

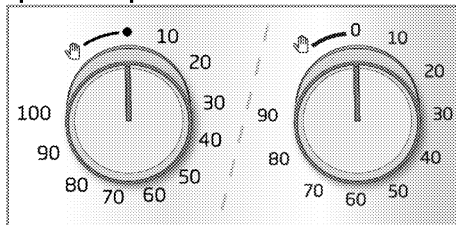
Ojačevalnik



Ta funkcija je namenjena hitremu segrevanju pečice; ni pa primerna za pečenje jedi.

- Ko izberete to funkcijo, nastavite zeleno temperaturo. Vklopi se lučka temperature in pečica se segreva.
- Ko se segrevanje konča se lučka izklopi. Sedaj pa izberite zeleno funkcijo za pečenje jedi.

Uporaba ure pečice



Začetek pečenja



Za delovanje pečice morate izbrati način pečenja, zeleno temperaturo in nastaviti čas. V nasprotnem primeru pečica ne bo delovala.

1. Zavrtnite gumb za nastavev časa v smeri urinega kazalca, da nastavite čas pečenja.
2. Jed postavite v pečico.
3. Izberite način delovanja in temperaturo; glejte. *Uporaba električne pečice, stran 18.*

» Pečica se bo segrela na prednastavljeno temperaturo in jo obdržala do izbranega časa konca pečenja.

4. Ko čas pečenja poteče, se bo gumb za nastavev časa samodejno zavrtnel v obratni smeri urinega kazalca. Zasllišite opozorilni zvok, ki označuje, da je nastavljen čas potekel in elektrika se izklopi.



Če ne želite uporabljati funkcije časovnika, obrnite gumb v nasprotni smeri urinega kazalca na simbol roke.

5. Pečico izklopite z gumbom za nastavev časa, gumbom za funkcije in gumbom za temperaturo.

Izklop pečice pred nastavljenim časom

1. Zavrtite gumb za nastavev časa v nasprotni smeri urinega kazalca, dokler se ne zaustavi.
2. Pečico izklopite z gumbom za funkcije in gumbom za temperaturo.

Pečenje in praženje



1. polica pečice je **spodnja** polica.

Tabela časov kuhanja



Navedeni časi v tej tabeli so le vodilo. Časi se lahko razlikujejo glede na temperaturo živil, debelino, vrsto in želje pri pečenju.

Posoda	Število pladnjev	Dodatek za uporabo	Način delovanja	Položaj police	Temperatura (°C)	Čas kuhanja (pribl. v min.)
Torte v pekaču	En pladenj	Standarden pekač*		3	180	25 ... 30
Torte v posodi	En pladenj	Model za torto na mrežnem žaru**		2	180	40 ... 50
Majhne torte	En pladenj	Standarden pekač*		3	160	25 ... 35
Biskvit	En pladenj	Okrogel pekač s snemljivim obodom in premerom 26 cm na mrežnem žaru**		3	160	25 ... 35
Keksi	En pladenj	Pekač za pecivo*		3	180	25 ... 30
Listnato pecivo	En pladenj	Standarden pekač*		2	200	30 ... 40
Polnjeno pecivo	En pladenj	Standarden pekač*		2	200	25 ... 35
Kvas	En pladenj	Standarden pekač*		2	200	35 ... 45
Lazanja	En pladenj	Steklen/kovinski pravokoten pekač na mrežnem žaru**		2 - 3	200	30 ... 40
Pica	En pladenj	Standarden pekač*		2	200 ... 220	15 ... 20
Govnji zrezek (cell) / pečenka	En pladenj	Standarden pekač*		3	25 min. 250/max. nato 180 ... 190	100 ... 120
Ovčje stegno (rulada)	En pladenj	Standarden pekač*		3	25 min. 220 nato 180 ... 190	70 ... 90
Pečen piščanec (1,8-2 kg)	En pladenj	Standarden pekač*		2	15 min. 250/max. nato 180 ... 190	60 ... 80
Puranje meso (5,5 kg)	En pladenj	Standarden pekač*		1	25 min. 250/max. nato 180 ... 190	150 ... 210
Ribe	En pladenj	Standarden pekač*		3	200	20 ... 30

Predsegrevanje priporočamo za vsa živila.
 * Ti dodatki morda niso priloženi izdelku.
 ** Ti dodatki niso priloženi izdelku. Gre za dodatke, ki jih je mogoče kupiti posebej.

Tabela kuhanja za testne obroke

Obroki v tej kuhalni mizi so pripravljani v skladu z EN 60350-1, da lahko nadzorni inštituti lažje preizkusijo izdelek

Posoda	Število pladnjev	Dodatek za uporabo	Način delovanja	Položaj police	Temperatura (°C)	Čas kuhanja (pribl. v min.)
Krhki kruh	En pladenj	Standarden pekač*		3	140	20 ... 30
Majhne torte	En pladenj	Standarden pekač*		3	160	25 ... 35
Biskvit	En pladenj	Okrogel pekač s snemljivim obodom in premerom 26 cm na mrežnem žaru**		3	160	25 ... 35
Jabolčna pita	En pladenj	Okrogla črna kovinska posoda in premerom 20 cm na mrežnem žaru**		2	180	50 ... 60

Predsegrevanje priporočamo za vsa živila.
 * Ti dodatki morda niso priloženi izdelku.
 ** Ti dodatki niso priloženi izdelku. Gre za dodatke, ki jih je mogoče kupiti posebej.

Nasveti za pečenje torte

- Če je torta preveč suha, povišajte temperaturo za kakšnih 10 °C in skrajšajte čas pečenja.
- Če je torta vlažna, uporabite manj tekočine ali zmanjšajte temperaturo za 10 °C.
- Če je torta na vrhu preveč temna, jo postavite na nižjo polico, zmanjšajte temperaturo in podaljšajte čas pečenja.
- Če je znotraj dobro pečena, ampak je na zunanji strani lepljiva, uporabite manj tekočine, zmanjšajte temperaturo in podaljšajte čas pečenja.

Nasveti za pečenje peciva

- Če je pecivo preveč suha, povišajte temperaturo za kakšnih 10 °C in skrajšajte čas pečenja. Plasti testa namočite v omako iz mleka, olja, jajc in jogurta.
- Če se pecivo peče preveč dolgo, bodite pozorni, da debelina pripravljenega peciva ne preseže globine pekača.
- Če zgornja stran peciva porjavi spodnja stran pa ni pečena, se prepričajte, da ni vsa omaka na dnu peciva. Poskušajte omako enakomerno porazdeliti med plasti testa in na vrh peciva, da bo zapečenost enakomerna.



Pecivo specite v načinu in pri temperaturi navedeni v tabeli pečenja. Če spodnji del peciva še vedno ni dovolj zapečen, ga naslednjič postavite eno policco nižje.

Nasveti za kuhanje zelenjave

- Če zelenjavni jedi zmanjka soka in postane presuha, jo skuhajte v ponvi s pokrovom namesto v pekaču. Pokrite posode bodo obdržale jedi sočne.
- Če se zelenjavna jed ne skuha, zelenjavo skuhajte vnaprej ali jo pripravite kot konzervirana živila in jo postavite v pečico.

Uporaba žara



OPOZORILO

Med pečenjem zaprite vratca pečice.
Vroče površine lahko povzročijo opekline!

- **Gumb za nastavitve časa med pečenjem zavrtite v nasprotni smeri urinega kazalca na simbol roke.**

Vklop žara

1. Gumb za funkcije zavrtite na želen simbol za žar.
2. Nato nastavite želeno temperaturo žara.
3. Po potrebi prej 5 minut segrevajte.
» Zasveti lučka temperature.

Izklop žara

1. Gumb za funkcije zavrtite v položaj za izklop (zgoraj).



Živila, ki niso primerna za pečenje, lahko povzročijo požar. Za pečenje uporabljajte samo živila, ki so primerna za pečenje na visokih temperaturah. Hrane ne potiskajte v zadnji del žara. To je najbolj vroči del žara in mastna hrana bi se lahko venla.

Tabela časov kuhanja z žarom

Pečenje z električnim žarom

Živila	Dodatek za uporabo	Položaj police	Priporočena temperatura (°C)**	Čas kuhanja na žaru (pribl.)
Ribe	Mrežni žar	4..5	250	20..25 min. *
Kosi piščanca	Mrežni žar	4..5	250	25..35 min.
Jagnjetina	Mrežni žar	4..5	250	20..25 min.
Goveja pečenka	Mrežni žar	4..5	250	25..30 min. *
Telečji kotlet	Mrežni žar	4..5	250	25..30 min. *
Popečen kruh *	Mrežni žar	4	250	1..3 min.

* glede na debelino

**Predhodno segrevajte 5 minut

**Če temperature vašega izdelka ni mogoče nastaviti, bo žar deloval na priporočeni temperaturi.

Obroki v tej kuhalni mizi so pripravljani v skladu z EN 60350-1, da lahko nadzorni inštituti lažje preizkusijo izdelek

Živila	Dodatek za uporabo	Položaj police	Temperatura (°C)	Čas kuhanja (pribl. v min.)
Popečen kruh	Mrežni žar	4	250	1..3 min.
Mesne kroglice (govedina) - 12 kosov	Mrežni žar	4	250	25..35 min.

Hrano obrnite po 2/3 časa pečenja.


Priporočamo pribl. 5 minutno predsegrevanje za vsa živila za pečenje na žaru.

6 Vzdrževanje in čiščenje


Splošne informacije


Ob rednem čiščenju naprave se bo servisna življenjska doba podaljšala in težave bodo manj pogoste.

 **NEVARNOST:**
Napravo izključite iz električnega omrežja preden pričnete z vzdrževanjem in čiščenjem. Nevarnost električnega udara!

 **NEVARNOST:**
Pred čiščenjem počakajte, da se naprava ohladi.
Vroče površine lahko povzročijo opekline!


- Po vsaki uporabi napravo temeljito očistite. Tako boste ostanke kuhanja lažje odstranili ter preprečili, da bi se le-ti ob naslednji uporabi zažgali.
- Za čiščenje naprave ne potrebujete posebnih čistil. Napravo očistite s toplo vodo s čistilom, mehko krpo in gobo ter jo obrišite s suho krpo.
- Po čiščenju vedno obrišite vsakršne presežke tekočine in vsa razlitja nemudoma osušite.
- Površin iz nerjavečega jekla in ročaja ne čistite s čistili, ki vsebujejo kisline ali klor. Te dele očistite z mehko krpo s tekočim čistilom (ne abrazivnim), bodite pozorni, da brišete v eno smer.

 Določena čistila ali čistilna sredstva lahko poškodujejo površino.
Za čiščenje ne uporabljajte agresivnih čistil, čistilnih praškov/krem ali ostrih predmetov.

 Za čiščenje naprave ne uporabljajte parnih čistilnikov, saj lahko povzročijo električni udar.

Čiščenje upravljalne plošče

Upravljalno ploščo in gube očistite z vlažno krpo in jih obrišite.

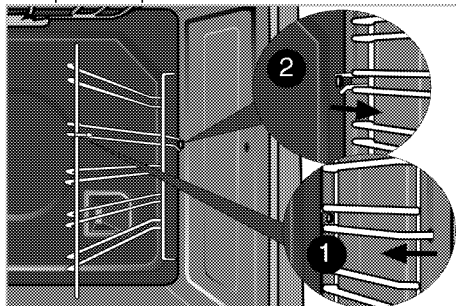
 Če je vaš izdelek opremljen z upravljalnimi gumbi/tipkami, jih za čiščenje nadzorne plošče ne odstranjujte.
saj lahko poškodujete nadzorno ploščo!

Čiščenje pečice

Za čiščenje stranske stene (Funkcije se razlikujejo glede na model naprave.)

(Ta funkcija je izbirna. Morda je vaš izdelek ne vključuje.)

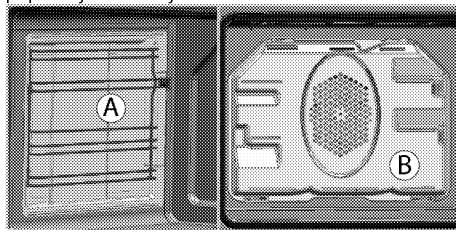
1. Sprednji del stranske police odstranite, tako da ga povlečete v nasprotno smer stranske stene.
2. Celotno stransko polico odstranite, tako da jo povlečete proti sebi.



Katalitične stene

(Ta funkcija je izbirna. Morda je vaš izdelek ne vključuje.)

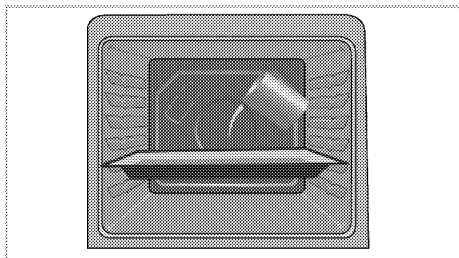
Notranji stranski steni (A) in/ali zadnja stena (B) vašega izdelka je lahko prevlečena s katalitičnim emajlom. Katalitične stene so svetle mat barve in imajo porozno površino. Katalitičnih sten pečice ne smete čistiti. Zahvaljujoč svoji preluknjani strukturi katalitične površine absorbirajo maščobo in ko se površina napolni z maščobo, začnejo sijati. V tem primeru je priporočljivo zamenjati dele.



Enostavno parno čiščenje

Zagotavlja enostavno čiščenje, saj para, ki se ustvari v pečici, in vodne kapljice, ki se kondenzirajo v pečici, omehčajo umazanijo (ki je ne smemo pustiti preveč časa).

1. Iz pečice odstranite vse pripomočke.
2. V pekač za pečico nalijte 500 ml vode in ga postavite na 2. polico pečice.



3. Nastavite pečico na enostaven način čiščenja s paro in teče pri 100 ° C za 25 minut.
4. Odprite vrata in obrišite notranjo površino pečice z vlažno gobo ali krpo.
5. Trdovratno umazanijo očistite s toplo vodo s čistilom, mehko krpo ali gobo ter jo obrišite s suho krpo.



Med načinom lahkega parnega čiščenja, voda v predalčku za mehčanje rahlo oblikovanih ostankov/umazanije bo izparila in kondenzirala v votlini pečice in na notranjem steklu vrat pečice, zato lahko kaplje, ko so vrata pečice odprta. Kondenzacijo obrišite ob odprtih vratih pečice.

Čiščenje vrat pečice

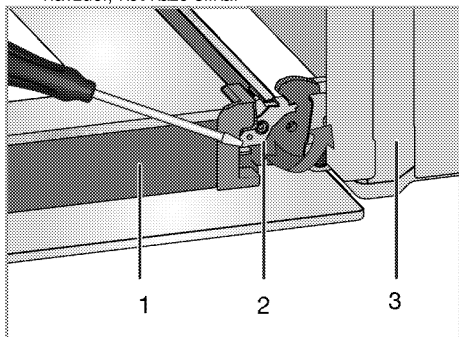
Vrata pečice očistite s toplo vodo s čistilom, mehko krpo in gobo ter jih obrišite s suho krpo.



Za čiščenje vratc pečice ne uporabljajte močnih abrazivnih čistil ali ostrih kovinskih strgal, saj lahko opraskajo površino in uničijo steklo.

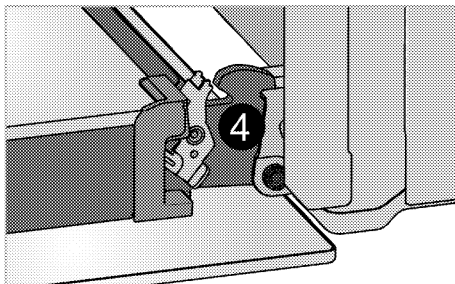
Odstranjevanje vratc pečice

1. Odprite sprednja vratca (1).
2. Odprite sponki na ohišju tečajev (2) na desni in levi strani sprednjih vratc, tako da ju potisnete navzdol, kot kaže slika.

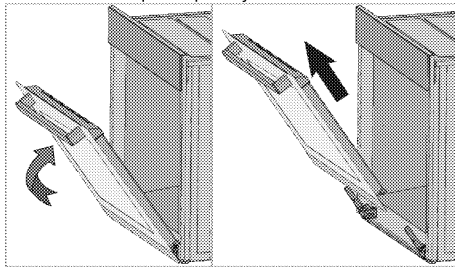


1 Vrata

- 2 Zaklepanje šarnirja(zaprta pozicija)
- 3 Pečica
- 4 Zaklepanje šarnirja(odprt položaj)



3. Nekoliko odprite sprednja vratca.



4. Vratca odstranite, tako da jih povlečete navzgor, da se sprostijo iz desnega in levega tečaja.

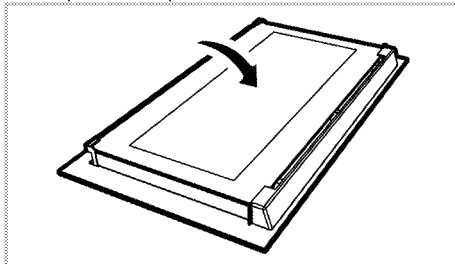


Za namestitve vrat v obratnem vrstnem redu ponovite postopek za odstranjevanje. Ne pozabite zapreti spojke na ohišju tečajev, ko boste vratca znova namestili.

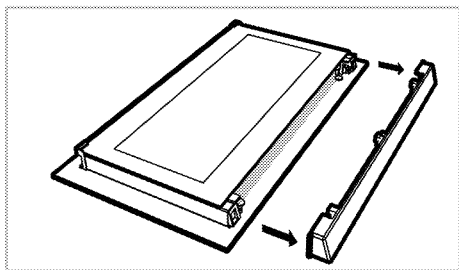
Odstranjevanje notranjega stekla vratc (Ta funkcija je izbirna. Morda je vaš izdelek ne vključuje.)

Notranjo stekleno ploščo vratc lahko za namene čiščenja odstranite.

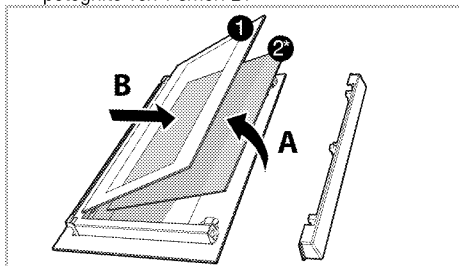
1. Odprite vratca pečice.



2. Potegnite proti sebi in odstranite plastični del, ki je nameščen na zgornjem delu sprednjih vratc.



3. Kot prikazuje slika, dvignite najbolj notranjo stekleno ploščo (1) nekoliko v smeri A in jo potegnite ven v smeri B.



- 1 Najbolj notranja steklena plošča
- 2* Notranja steklena plošča (Morda je vaš izdelek ne vključuje.)
4. Če je vaš izdelek opremljen z notranjo stekleno ploščo; za odstranjevanje notranje steklene plošče ponovite postopek (2).
5. Pri prerazporejanju vratc najprej ponovno namestite notranjo stekleno ploščo (2). Namestite posneti rob steklene plošče v posneti rob plastične reže. (Če je vaš izdelek opremljen z notranjo stekleno ploščo). Notranja steklena plošča (2) mora biti nameščena v plastično režo v bližini najbolj notranje steklene plošče (1).
6. Ko nameščate najbolj notranjo stekleno ploščo (1), se prepričajte, da bo stran z napisom obrnjena proti notranji stekleni plošči. Pomembno je, da namestite spodnji rob najbolj notranjo stekleno ploščo (1) v spodnjo plastično režo.
7. Plastični del potisnite proti okvirju, dokler ne zaslišite kratkega zvoka.

Zamenjava luči v pečici



NEVARNOST:

Preden zamenjate lučko pečice, se prepričajte, da je naprava izklopljena in ohlajena, saj boste tako preprečili nevarnost električnega udara. Vročne površine lahko povzročijo opekline!



V tej pečici se uporablja žarnica z žarilno nitko z močjo manj kot 40 W, višino manj kot 60 mm, premerom manj kot 30 mm ali halogensko svetilko z vtičnico tipa G9, moč manj kot 60 W. Svetilke so primerne za delovanje pri temperaturah nad 300 ° C. Svetilke za pečico lahko dobite pri pooblaščenem serviserju ali tehniku z licenco.



Položaj luči je lahko drugačen kot na sliki.



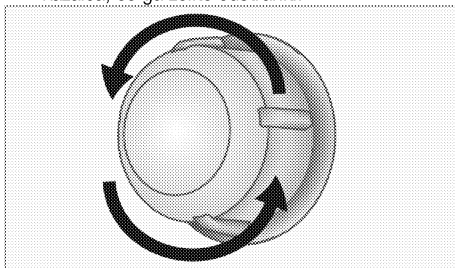
Luč, uporabljena v tej napravi, ni primerna za osvetlitev gospodinjskih prostorov. Predviden namen te luči je, da uporabnik lažje vidi živila.



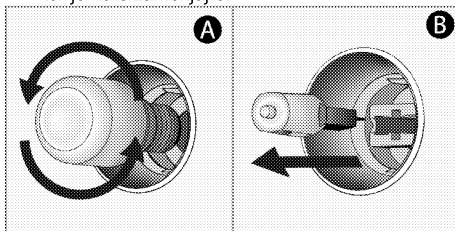
Luči, uporabljene v tej napravi, morajo zdržati ekstremne fizične pogoje, kot so temperature nad 50°C.

Če je pečica opremljena z okroglo lučjo:

1. Napravo izklopite iz električnega omrežja.
2. Stekljeni pokrov obrnite v nasprotni smeri urnega kazalca, če ga želite odstraniti.



3. Če je luč vaše pečice tipa (A), ki je prikazan na spodnji sliki, jo odstranite tako, da jo zavrtite, kot prikazuje slika, nato pa jo zamenjajte. Če je tipa (B), jo povlecite in odstranite, kot prikazuje slika, ter jo nato zamenjajte.



4. Namestite stekleni pokrov.

7 Odpravljanje težav

Pečica med delovanjem oddaja paro.

- Uhajanje dima ni nič nenavadnega. >>> *To ni napaka.*

Naprava med hlajenjem in segrevanjem oddaja kovinske zvoke.

- Ko se kovinski deli segrejejo, se lahko razširijo in slišen je zvok raztezanja. >>> *To ni napaka.*

Naprava ne deluje.

- Varovalka je okvarjena ali izklopljena. >>> *Preverite varovalke. Po potrebi jih zamenjajte ali znova nastavite.*
- Naprava ni priključena na (ozemljeno) vtičnico. >>> *Preverite vtič.*

Lučka pečice ne deluje.

- Lučka pečice je okvarjena. >>> *Zamenjajte lučko pečice.*
- Električna je izklopljena. >>> *Preverite delovanje elektrike. Preverite varovalke. Po potrebi jih zamenjajte ali znova nastavite.*

Pečica se ne segreva.

- Morda ni nastavljena na določeno funkcijo in/ali temperaturo pečenja. >>> *Nastavite pečico na določeno funkcijo in/ali temperaturo pečenja.*
- V modelih s časovnikom, časovnik ni nastavljen. >>> *Nastavite čas.*
(V napravah z mikrovalovno pečico, časovnik upravlja samo mikrovalovno pečico.)
- Električna je izklopljena. >>> *Preverite delovanje elektrike. Preverite varovalke. Po potrebi jih zamenjajte ali znova nastavite.*

(V modelih s časovnikom) Prikaz časa utripa oz. prikazan je simbol ure.

- Prišlo je do električnega izpada. >>> *Nastavite čas/Napravo izklopite in jo ponovno vklopite.*



V kolikor težave ne morete odpraviti, kljub temu da ste upoštevali navodila v tem poglavju, se obrnite na pooblaščenega serviserja ali prodajalca, pri katerem ste kupili napravo. Okvarjene naprave nikoli ne poskušajte popraviti sami.

