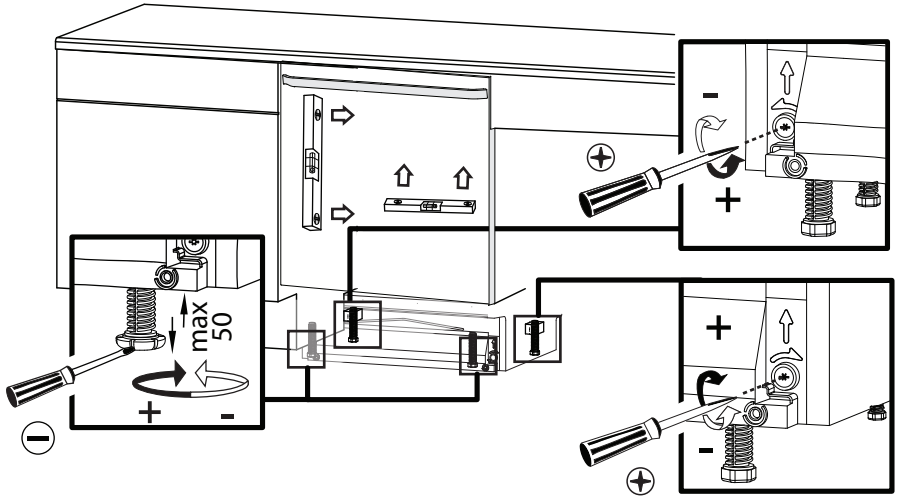
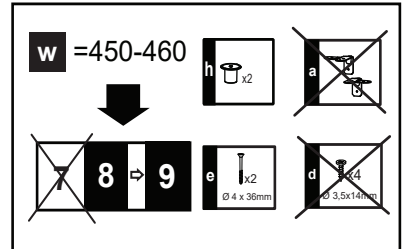
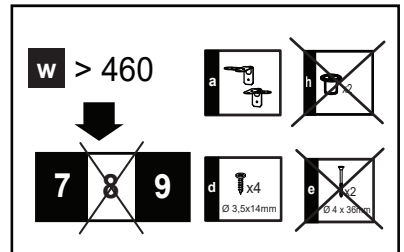
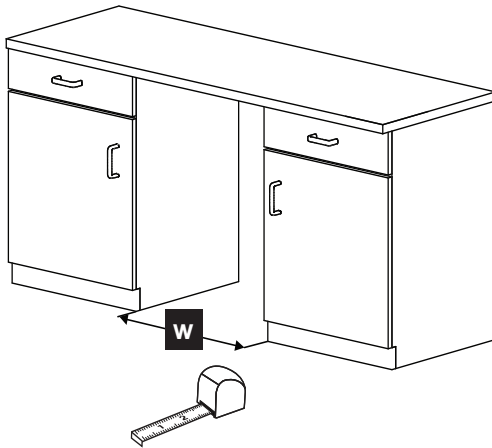


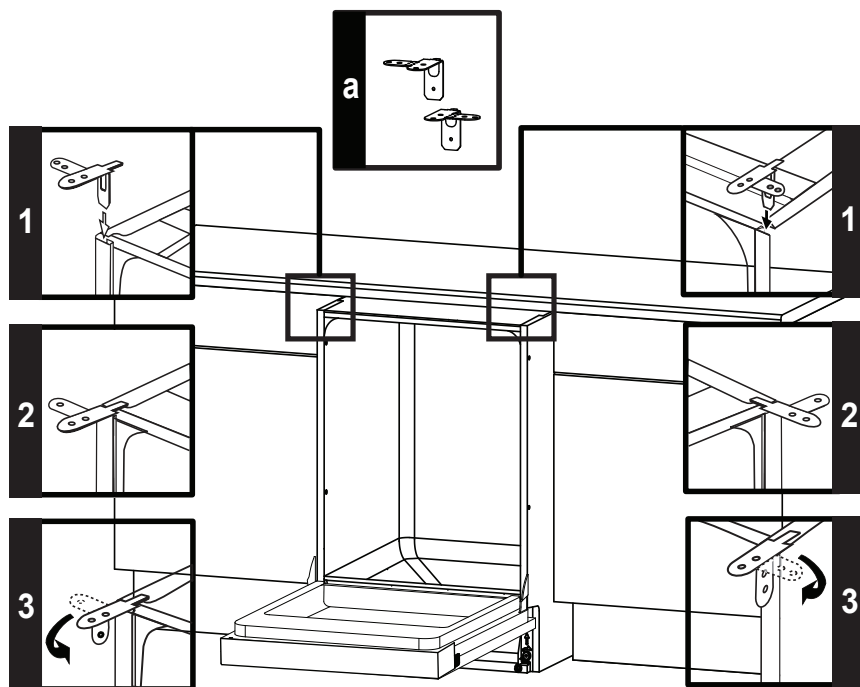
5



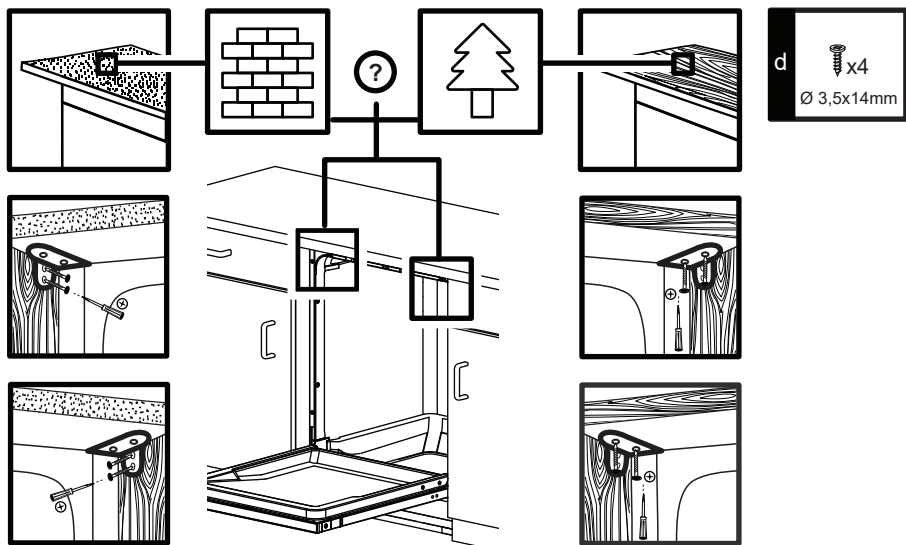
⚠
6
⚠

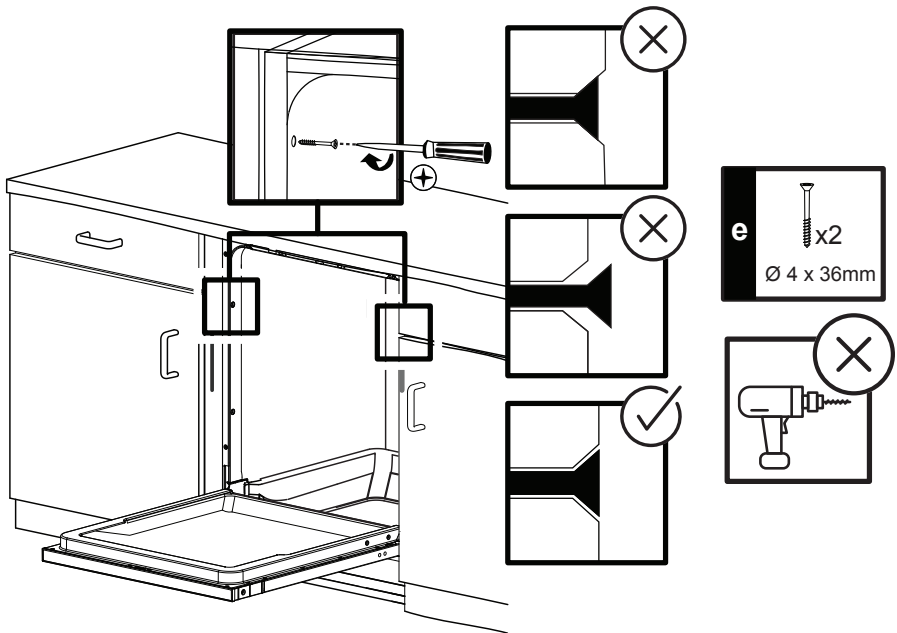
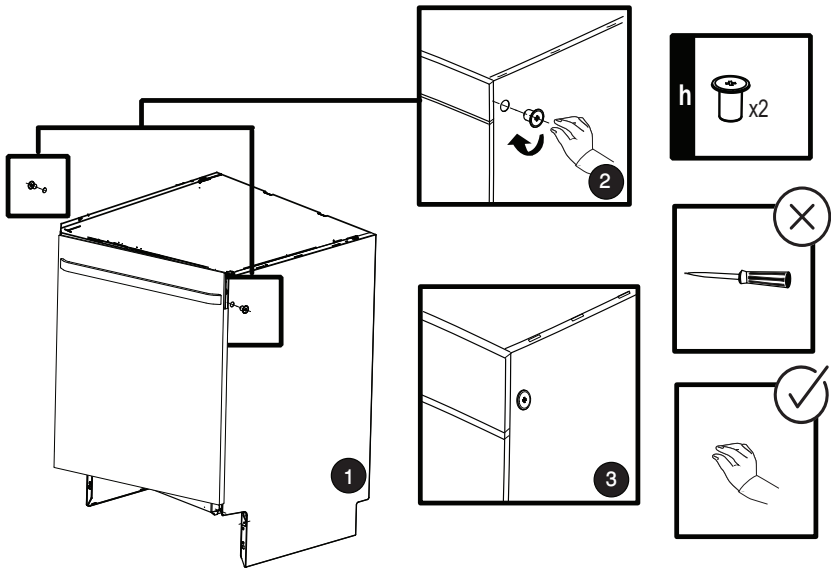


7
—
a

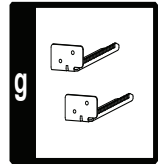
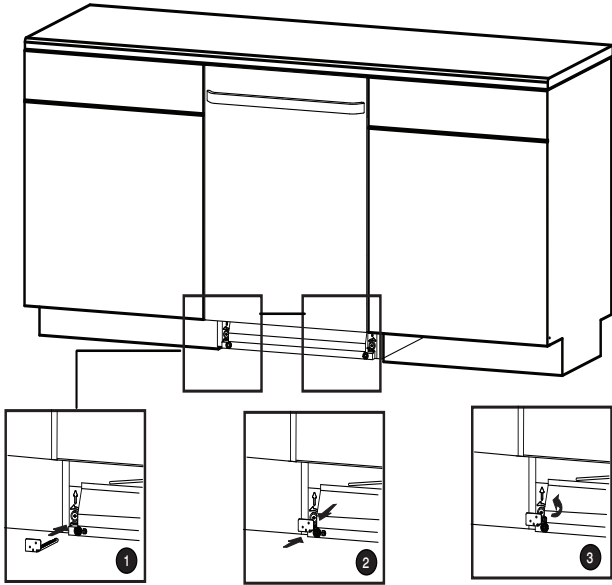


7
—
b

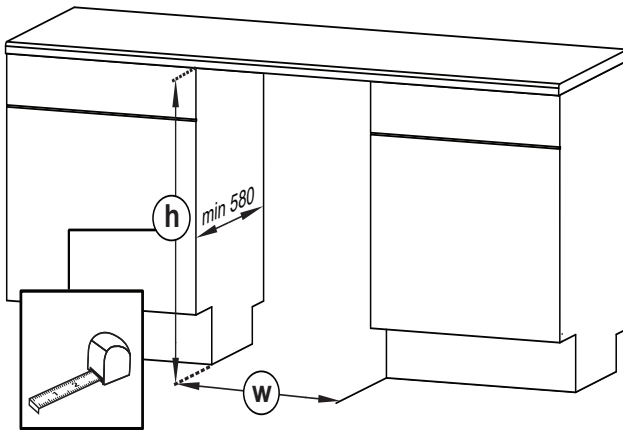




9



10



$(h) = 820 - 840$



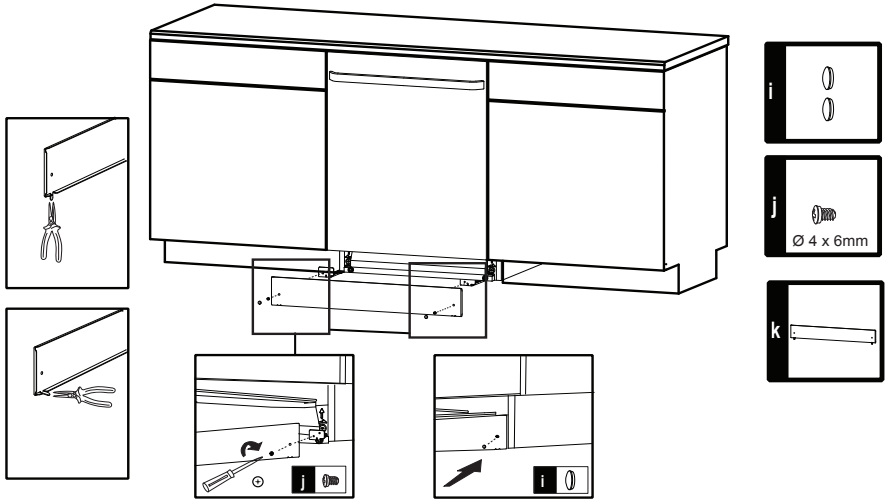
$(h) = 840 - 870$



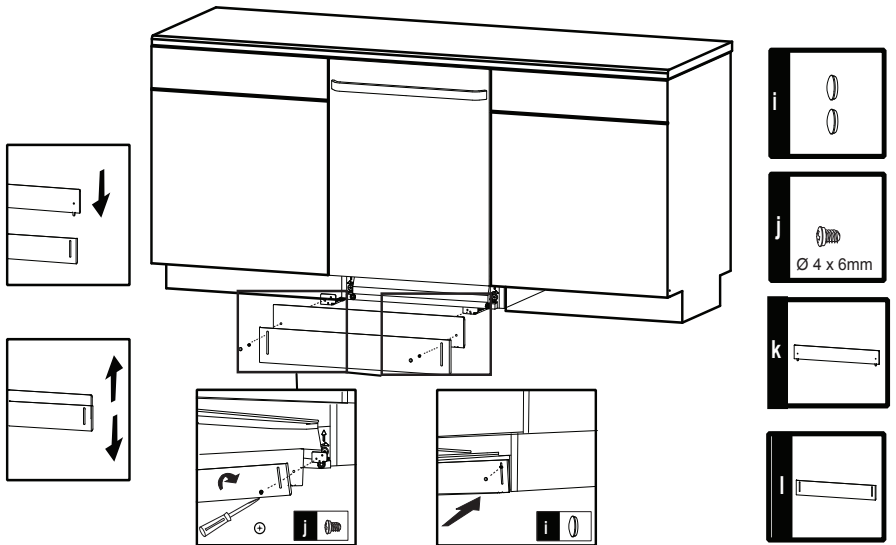
$(h) = 870 - 920$



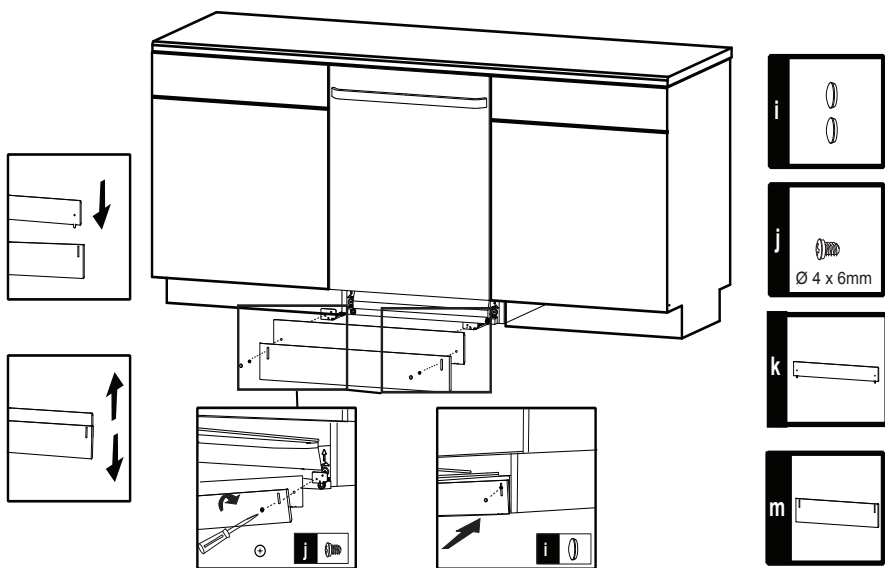
11



12



13



14

