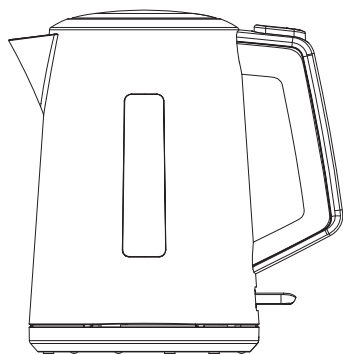


Waterkoker

Gebruikershandleiding



WKM4226B
WKM4226R

NL

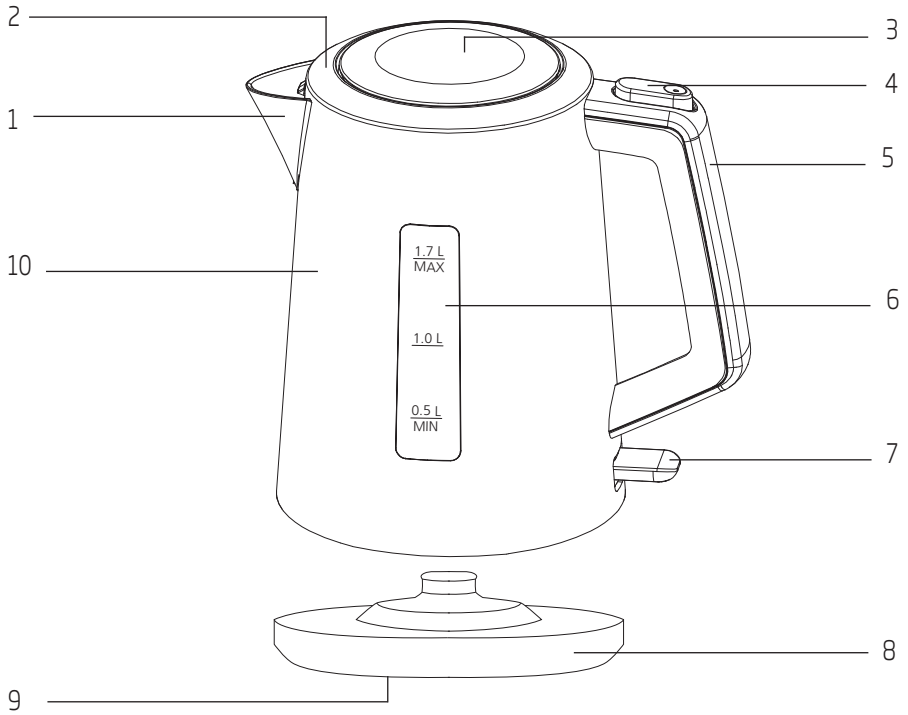
01M-8832913200-3318-02



beko

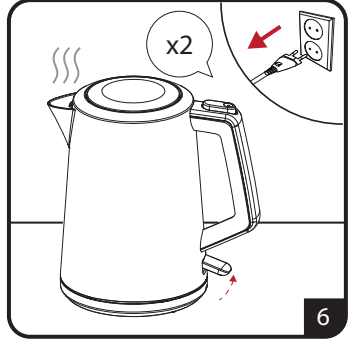
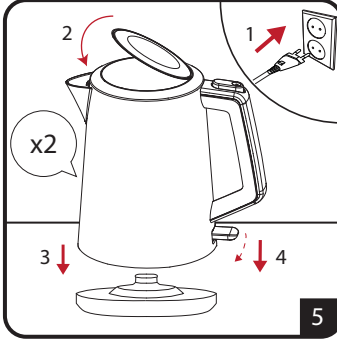
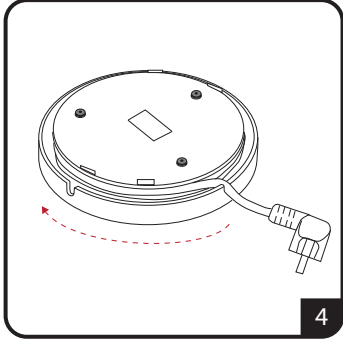
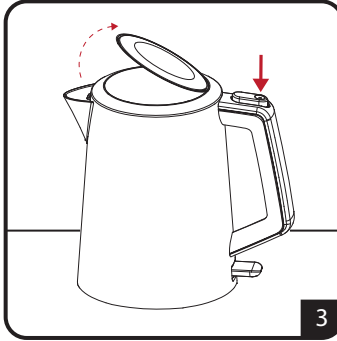
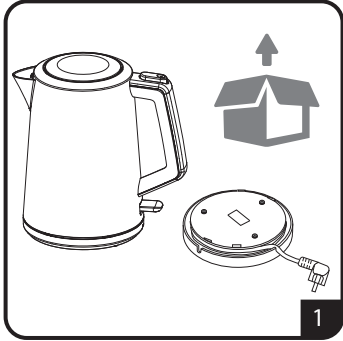
INHOUDSOPGAVE

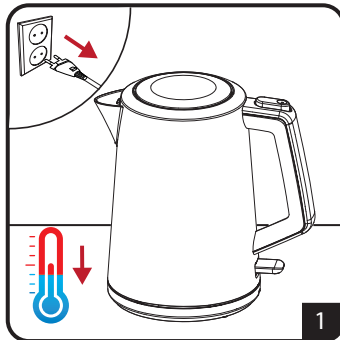
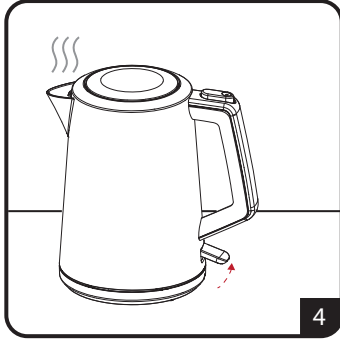
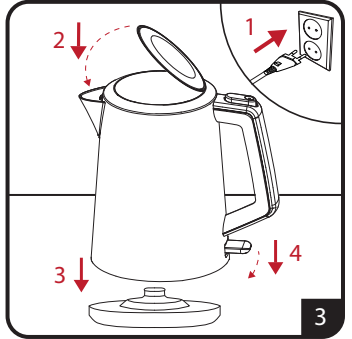
NEDERLANDS

6-10



			
NL	VOORBEREIDING	WERKING	REINIGING EN ONDERHOUD





Lees eerst deze gebruikershandleiding!

Beste klanten,

Wij danken u dat u een product van Beko heeft gekozen. We hopen dat u de beste resultaten bereikt met uw product, dat vervaardigd is met hoogwaardige en de modernste technologie. Lees daarom deze gehele gebruikershandleiding en alle andere bijgeleverde documenten zorgvuldig door voordat u het product gaat gebruiken en bewaar deze ter referentie in de toekomst. Als u het product aan iemand anders geeft, overhandig dan ook de gebruikershandleiding. Volg alle waarschuwingen en informatie in de gebruikershandleiding op.

1. Tuit
2. Waterfilter (binnenin)
3. Deksel
4. Knop om het deksel te openen
5. Hendel
6. Indicator waterpeil
7. Aan-/uitschakelaar
8. Onderstel
9. Kabelspoel
10. Waterreservoir

Betekenis van de symbolen

De volgende symbolen worden gebruikt in de verschillende delen van deze handleiding:



Belangrijke informatie en nuttige aanwijzingen voor gebruik.



WAARSCHUWING:

Waarschuwingen voor levensgevaarlijke situaties en schade aan eigendommen.



Materialen zijn geschikt voor aanraking met voedsel.



WAARSCHUWING:

Waarschuwing voor hete oppervlakken.



Het apparaat, het stroomsnoer of de stekker niet onderdompelen in water of andere vloeistoffen.

Technische gegevens

Voedingsspanning: 220-240 V~, 50-60 Hz

Vermogen: 1850-2200 W

Technische en ontwerpwijzigingen voorbehouden.

De waarden die u aantreft op de etiketten die zich op het apparaat bevinden of in de meegeleverde gedrukte documenten vertegenwoordigen de waarden die werden verkregen in de laboratoria conform de relevante standaarden. Deze waarden kunnen variëren, afhankelijk van het gebruik van het apparaat en de omgevingsomstandigheden.



Dit product is in een milieuvriendelijke, moderne faciliteit geproduceerd.

Voldoet aan de WEEE-norm.



Het bevat geen pcb.

Dit deel bevat veiligheidsinstructies die u beschermen tegen het risico op persoonlijk letsel of materiële schade.

Het niet naleven van deze instructies laat de garantie vervallen.

1.1 Algemene veiligheid

- Dit apparaat voldoet aan de internationale veiligheidsnormen.
- Dit apparaat kan worden gebruikt door kinderen vanaf 8 jaar en personen met verminderde fysieke, zintuiglijke of mentale vermogens, of met een gebrek aan ervaring en kennis, als deze onder toezicht staan of instructies hebben gekregen betreffende het veilige gebruik van het apparaat en op de hoogte zijn van de betrokken gevaren.
- Laat kinderen niet met het apparaat spelen. Reiniging en gebruikersonderhoud dienen niet door kinderen uitgevoerd te worden, tenzij ze ouder zijn dan 8 en onder toezicht staan.
- Het apparaat niet buiten of in de badkamer gebruiken.
- Gebruik het apparaat niet als het stroomsnoer of het apparaat zelf is beschadigd. Neem contact op met een erkende servicedienst.
- Dit apparaat is alleen bedoeld voor huishoudelijk gebruik. Het is niet ontworpen voor professioneel gebruik in:
- Uw netstroom moet overeenkomen met de informatie die u aantreft op het typeplaatje van het apparaat.
- Voor extra bescherming moet dit apparaat worden aangesloten op een huishoudelijke aardlekschakelaar met een nominale waarde van maximaal 30 mA.
- Gebruik het apparaat uitsluitend met een geaard stopcontact.
- Gebruik het apparaat niet met een verlengsnoer.
- Beknel of buig het stroomsnoer niet en wrijf het niet langs scherpe randen, om elke schade te voorkomen.
- Raak het apparaat of zijn stekker als die in het stopcontact zit niet aan met natte of vochtige handen.

- Trek niet aan het stroomsnoer bij het uittrekken van de stekker.
- Vul het apparaat nooit tot voorbij de maximale niveau-indicator, want er kan dan kokend water uitspatten.
- Vul de waterkoker ook niet tot onder de minimale niveau-indicator.
- Open het deksel niet wanneer water wordt gekookt.
- Plaats het deksel zo dat de hete stoom van u afgekeerd is.
- Houd het apparaat alleen vast bij het handvat.
- Laat het apparaat nooit werken als er geen water in zit.
- Vul de waterkoker niet wanneer hij op zijn onderstel staat.
- Gebruik het apparaat met zijn originele onderstel.
- Gebruik het apparaat altijd op een stabiel en vlak oppervlak.
- Probeer het apparaat niet uit elkaar te halen.
- Gebruik alleen de originele onderdelen of onderdelen aanbevolen door de fabrikant.
- Trek vóór het reinigen de stekker van het apparaat uit het stopcontact. Droog na het reinigen het apparaat en alle onderdelen voordat u het aansluit op de netspanning.
- Dompel het apparaat of de stekker niet onder in water of andere vloeistoffen.
- Gebruik het apparaat nooit in of in de buurt van brandbare of ontvlambare plaatsen en materialen.
- Als u de verpakkingsmaterialen bewaart, sla ze dan op buiten het bereik van kinderen.

1.2 Naleving van de WEEE-richtlijn en verwerking van afvalproducten:

Dit product voldoet aan de EU WEEE-richtlijn (2012/19/EU). Dit product draagt een classificatiesymbool voor elektrische en elektronische afvalapparatuur (WEEE).



Dit product is gemaakt van hoogkwalitatieve onderdelen en materialen die hergebruikt en geschikt zijn voor recycling. Het product mag daarom aan het einde van zijn levensduur niet met het normaal huishoudelijk afval worden meegegeven. Breng het naar een inzamelpunt voor de recycling van elektrische en elektronische apparatuur. Raadpleeg uw gemeente om te weten waar zich het dichtstbijzijnde verzamelpunt bevindt.

1

Belangrijke veiligheids- en milieu-instructies

1.3 Naleving van de RoHS-richtlijn

Het door u aangekochte product voldoet aan de EU RoHS-richtlijn (2011/65/EU). Het bevat geen schadelijke en verboden materialen die in de richtlijn worden genoemd.

1.4 Verpakkingsinformatie



De verpakkingsmaterialen van het product zijn gemaakt van recyclebare materialen in overeenstemming met onze Nationale Milieuvorschriften.

Gooi de verpakkingsmaterialen niet weg samen met het huishoudelijk of ander afval. Breng ze naar de verzamelpunten voor verpakkingsmaterialen aangewezen door de lokale instanties.

2

Bediening

2.1 Werking



Zet het waterreservoir (10) niet op het onderstel (8) terwijl u deze met water vult.



Vul het waterreservoir (10) nooit tot boven de maximale (6) of onder de minimale niveau-indicator.



Het deksel (3) moet tijdens het kookproces altijd gesloten zijn, anders wordt de waterkoker niet automatisch uitgeschakeld.



Als u het verwarmen handmatig wilt stoppen, duwt u de Aan-/uitschakelaar (7) naar boven.



WAARSCHUWING: Open het deksel (3) niet, er kan heet water uitspatten. Zorg ervoor dat er geen water op het onderstel (8) spat.



Als u het kookproces wilt hervatten, herhaal dan de stappen 1 tot 10.



Laat de waterkoker tussen elk verwarmproces afkoelen.

Aanwijzingen en tips

- De waterkoker is uitgerust met een waterfilter (2) die kalk en andere aanslag filtert wanneer het water eruit wordt gegoten.
- Gebruik zacht of gefilterd water om kalkaanslag te vermijden.

3 Informatie

3.1 Reiniging en onderhoud



WAARSCHUWING: Gebruik nooit benzine, oplosmiddelen, schuurmiddelen, metalen voorwerpen of harde borstels om het apparaten te reinigen.



WAARSCHUWING: Dompel het apparaat, de basis (8) of het stroomsnoer nooit in water of een andere vloeistof.



Droog alle onderdelen zorgvuldig met een zachte doek, voordat u het apparaat na het reinigen gebruikt.

3.2 Ontkalken van de waterkoker

Ontkalken verlengt de levensduur van uw waterkoker. De ontkalkingsperiode is afhankelijk van de waterhardheid in uw omgeving.

1. Vul de waterkoker met water tot het maximale peil en kook het.
2. Trek, zodra de waterkoker is uitgegaan, de stekker uit het stopcontact.
3. Voeg 2 koppen azijn of 1 eetlepel citroenzuur toe aan het gekookte water.
4. Laat de oplossing twee uur in de waterkoker zitten.
5. Schenk dan leeg en spoel de binnenkant van de waterkoker grondig uit.
6. Vul de waterkoker met zuiver water en kook dit.
7. Maak de waterkoker weer leeg en spoel opnieuw met water.



Als u nog kalkaanslag ziet, moet u de procedure herhalen.



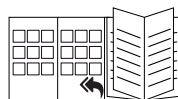
U kunt ook een geschikt ontkalkmiddel gebruiken. Wanneer u een ontkalker gebruikt, moet u de instructies voor die ontkalker opvolgen.

3.3 Opslag

- Als u van plan bent het apparaat gedurende een lange periode niet te gebruiken, berg het dan zorgvuldig op.
- Zorg ervoor dat de stekker van het apparaat uit het stopcontact is gehaald en het apparaat afgekoeld en volledig droog is.
- Bewaar het apparaat op een koele, droge plaats.
- Zorg dat het apparaat buiten het bereik van kinderen wordt gehouden.
- Wind het snoer op rond de kabelspoel (9) aan de onderkant van het onderstel (8).

3.4 Hanteren en vervoeren

- Draag het apparaat bij hanteren en vervoeren in de oorspronkelijke verpakking. De verpakking van het apparaat beschermt het tegen fysieke beschadiging.
- Zet niets zwaars op het apparaat of op de verpakking. Het apparaat kan beschadigd raken.
- Het laten vallen van het apparaat kan ervoor zorgen dat het niet meer werkt of permanente schade veroorzaken.



Raadpleeg de omslag van de gebruikershandleiding voor hoofdstukken over eerste gebruik, algemeen gebruik en reiniging.



Arçelik A.Ş.
Karaağaç Cad. No: 2-6, Sötlüce, 34445
İstanbul, Türkiye

www.beko.com