





## 7 استكشاف الأعطال وإصلاحها

يصدر الجهاز ضوءاً معدنية أثناء التسخين والتبريد.

- عند تسخين الأجزاء المعدنية، قد تتمدد مسببة بعض الضوضاء. <<< هذا ليس عيباً.

لا يتم الحصول على شرر عن طريق زر الإشعال.

- لا يوجد تيار كهربائي. <<< افحص وحدات المنصهر في صندوق وحدات المنصهر.

لا يوجد غاز.

- محبس الغاز العمومي مغلق. <<< افتح صمام الغاز.

- أنبوب الغاز ملتو. <<< قم بتركيب أنبوب الغاز بشكل سليم.

لا تقوم الشعلات بالإشعال على الإطلاق.

- الشعلات متسخة. <<<<<<<< نظف أجزاء الشعلة.

- الشعلات مبتلة. <<< جفف أجزاء الشعلة.

- غطاء الشعلة غير محكم التركيب. <<<<<<<< قم بتركيب غطاء الشعلة بإحكام.

- صمام الغاز مغلق. <<< افتح صمام الغاز.

- أسطوانة الغاز فارغة (عند استخدام غاز البترول المسال). <<<<<<<< استبدل أسطوانة الغاز.

استشر وكيل الخدمة المعتمد أو الموزع الذي

قمت بشراء المنتج منه إذا لم تستطع إصلاح

المشكلة على الرغم من اتباع التعليمات الواردة

في هذا القسم. لا تحاول إصلاح منتجاً معيباً

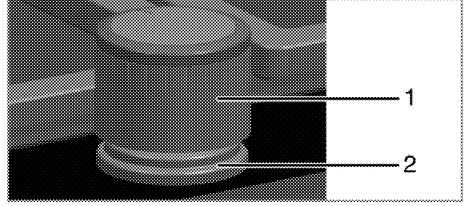
مطلقاً بنفسك.

i

2 عنصر منع التسرب

❗ لا تقم بإزالة عناصر منع التسرب الموجودة أسفل المقابض من أجل التنظيف.

❗ إذا كان منتجك مجهزًا بمفاتيح/ مقابض لا تقم بإزالة مقابض التحكم لتنظيف لوحة التحكم. فقد تتلف لوحة التحكم!



1 المقبض

### معلومات عامة

ستمتد فترة الخدمة للمنتج وستقل المشكلات المتكررة إذا تم تنظيف المنتج على فترات زمنية منتظمة.

افصل المنتج من مزود التيار قبل بدء أعمال الصيانة والتنظيف. ⚠️

يوجد خطر وقوع صدمة كهربائية!

اترك الجهاز يبرد قبل تنظيفه.

أسطح ساخنة قد تسبب الحروق! ⚠️

- قم بتنظيف المنتج بالكامل بعد كل استخدام. نظف الجهاز بعناية بعد كل مرة استخدام، في هذه الطريقة سيكون ممكناً إزالة أي رواسب طهي بشكل أسهل، ومن ثم تتفادى حرقها عند استخدام الموقد في المرة التالية.
- لا يتطلب تنظيف الجهاز أي مواد تنظيف خاصة. استخدم المياه الدافئة مع سائل التنظيف، وقطعة قماش ناعمة أو إسفنج لتنظيف المنتج ثم قم بمسحه بقطعة قماش جافة.
- تأكد دائماً من مسح أي سوائل زائدة تماماً بعد التنظيف ومسح أي انكساف في الحال.
- لا تستخدم مواد التنظيف التي تحتوي على أحماض أو كلور لتنظيف أسطح الاستانلس والمقبض. استخدم قطعة قماش ناعمة مع منظف سائل (لا يعمل على التآكل) لمسح هذه الأجزاء وتنظيفها، مع الانتباه للمسح في اتجاه واحد.

قد يلحق التلف بسطح الجهاز بفعل بعض مواد التنظيف أو المطهرات. ⓘ

لذا لا تستخدم أي مواد تطهير قوية أو مساحيق/كريم التنظيف أو أدوات حادة.

لا تستخدم منظفات البخار لتنظيف الجهاز حيث أن ذلك قد يتسبب في صدمة كهربائية. ⓘ

### تنظيف الموقد

#### تنظيف الشعلة

1. قم بإبعاد حوامل الأواني عن الموقد.

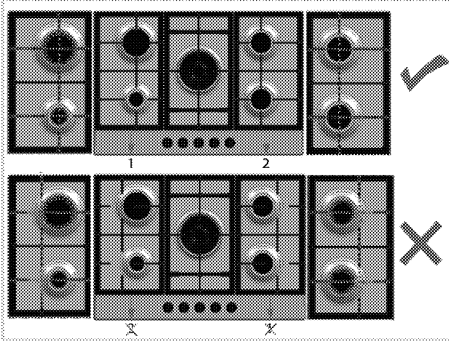
2. قم بفك جميع الأجزاء القابلة للفك من الشعلة، وقم بتنظيفها يدوياً بقطعة إسفنج والقليل من مواد التنظيف والماء الساخن.

3. قم بتنظيف الأجزاء غير القابلة للفك من الشعلة بقطعة قماش مبللة.

4. قم بتنظيف الشعلة والعنصر الحراري (في الموديلات المزودة بإشعال وعنصر حراري) بقطعة قماش رطبة بدرجة خفيفة. بعد ذلك، قم بتجفيفها بقطعة قماش نظيفة. تأكد من جفاف فتحات خروج اللهب والشعلة بشكل كامل.

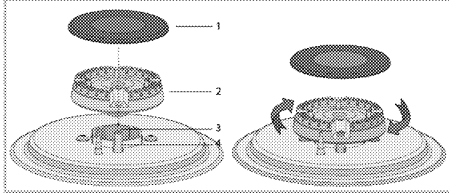
وإلا، فلن يتولد الشرر في نهاية الاشتعال.

5. عند تركيب الشوايات العلوية، انتبه لوضع حاملات الأواني بحيث تكون الشعلات في المنتصف.



### تجميع أجزاء الموقد

بعد تنظيف الموقد، ضع الأجزاء كما هو موضح أدناه.



1 غطاء الشعلة

2 رأس الشعلة

3 حجيرة الشعلة

4 شمعة الشرر (في المنتجات المزودة بمشعل)

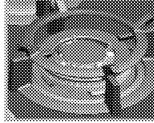
1. ضع رأس الشعلة بحيث تمر عبر شمعة الشرر (4). أدر رأس الموقد يميناً ويساراً للتأكد من استقراره في حجيرة الموقد.

2. ضع غطاء الموقد على رأس الموقد.

### تنظيف لوحة التحكم

قم بتنظيف لوحة التحكم والمقابض بقطعة قماش مبللة ثم امسحها لتجفيفها.

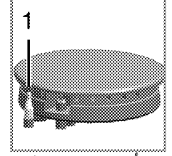
## الشعلة الكبيرة



تساعدك الشعلات الكبيرة على الطهي أسرع الشعلة الكبيرة، والتي تستخدم خاصة في المطبخ الأسبوي هي نوع من المقلاة العميقة أو المسطحة للقلي مصنوعة من صفائح معدنية، والتي تستخدم لطهي الخضروات المفرومة واللحوم بلهب قوي في وقت قصير. وحيث يتم طهي الوجبات على لهب قوي في وقت قصير جدًا في المقلاة التي توزع الحرارة بسرعة وبشكل متساوي، يتم الاحتفاظ بالقيمة الغذائية للأطعمة وتظل الخضراوات هشة. تستطيع استخدام الشعلة الكبيرة للقدور العادية أيضًا. إذا اردت استخدام القدر العادية على الشعلة الكبيرة، ينبغي أن تقوم برفع حامل المقلاة من الموقد.


## نظام أمان إغلاق الغاز (في بعض الموديلات مع عنصر حراري)

كإجراء احترازي ضد الانفجار بسبب ازدياد تدفق السائل في الشعلات، فهناك آلية أمان لإعتاق وإغلاق الغاز.



1. أمان إيقاف الغاز

- ادفع المفتاح إلى الداخل ثم قم بلفه عكس اتجاه عقارب الساعة للإشعال.
- بعد إشعال الغاز، استمر بالضغط على المفتاح لمدة 3-5 ثوان إضافية لتشغيل نظام الأمان.
- إذا لم يتم إشعال الغاز بعد أن قمت بالضغط على المفتاح وتركه، قم بتكرار نفس الإجراء بالاستمرار بالضغط على المفتاح لمدة 15 ثانية.

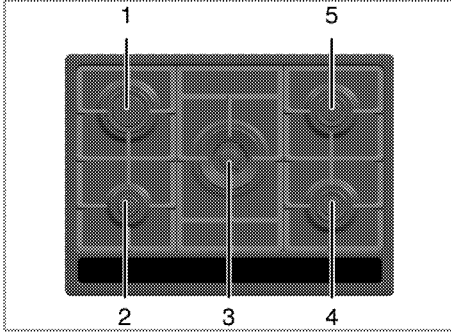
حرر المفتاح إذا لم يشتغل الموقد في خلال 15 ثانية. 

انتظر 1 دقيقة على الأقل قبل المحاولة مرة أخرى. يوجد خطر تجمع الغاز والانفجار!

### معلومات عامة حول الطهي



لا تملأ القدر بالمزيت بما يزيد على ثلثها. لا تترك الموقد بدون رقابة عند تسخين الزيت. التسخين المفرط للزيوت يجلب خطر الحريق. ولا تحول إطلاقا إطفاء النيران بالماء! عندما تنضرم النيران في الزيوت، قم بتغطيتها ببطانية نيران أو قماش رطب. قم بإيقاف الموقد عن العمل إذا كان من الأيمن فعل ذلك واتصل بإدارة النيران.



- 1 شعلة سريعة 18-22 سم
- 2 شعلة مساعدة 12-18 سم
- 3 الشعلة الكبيرة 22-30 سم
- 4 شعلة عادية 14-20 سم
- 5 شعلة عادية سم هي قائمة بالأقطار الموصى بها للأوعية التي يتعين استخدامها على الشعلات المصنفة.



لا تستخدم مقالي الطبخ خارج حدود البعد المذكورة أعلاه. يسبب استخدام أكبر المقالي تسمم بأول أكسيد الكربون وارتفاع درجة حرارة الأسطح المجاورة ومقاوض التحكم. استخدام أصغر المقالي قد يجعل اللهب يتسبب في التعرض للحرق.

رمز اللهب الكبير يشير إلى أعلى قوة طهي ورمز اللهب الصغير يشير إلى أقل رمز طهي. في وضع الإيقاف (العلوي)، لا يتم ضخ الغاز للشعلات.

#### أشعال شعلات الغاز

1. استمر في الضغط على مفتاح الموقد.
2. قم بلفه عكس اتجاه عقارب الساعة نحو رمز اللهب الكبير.
3. يتم إشعال الغاز بالشرارة المتولدة. اضبطه على طاقة الطهي المرغوبة.

#### إيقاف تشغيل شعلات الغاز

قم بلف مفتاح نطاق الحفاظ على السخونة إلى وضع الإيقاف (العلوي).

- قبل قلي الأطعمة، دائماً قم بتجفيفها وضعها برفق في الزيت الساخن. تأكد من إتمام ذوبان الأطعمة المجمدة قبل قليها.
- لا تغطي الأنية التي تستخدمها لتسخين الزيت.
- ضع الأواني والقدر بطريقة لا تكون مفاضها أعلى الموقد لمنع سخونة المقابض. لا تضع الأواني الغير متوازنة على الموقد.
- لا تضع الأواني والقدر على مناطق الطهي قيد التشغيل. حيث قد يصيبها التلف.
- تشغيل مناطق الطهي بدون أنية أو قدر عليها سيسبب في تلف المنتج. قم بإيقاف تشغيل مناطق الطهي بعد إتمام الطهي.
- حيث أن سطح المنتج يمكن أن يكون ساخناً، فلا تضع أواني البلاستيك والألومنيوم عليه.
- لا ينبغي استخدام هذه الأواني أيضاً للاحتفاظ بالطعام.
- استخدم الأواني أو القدر مسطحة القاع فقط.
- ضع المقدار المناسب من الطعام في القدر والأواني. وبالتالي، لن ينبغي عليك أن تقوم بأي تنظيف غير ضرورية بمنع الأطباق من الفوران.
- لا تضع أغطية الأواني أو القدر على مناطق الطهي.
- ضع القدر بطريقة يكون مركزها على منطقة الطهي. عندما ترغب في تحريك القدر على منطقة طهي أخرى، قم برفعها وضعها على منطقة الطهي التي ترغب فيها بدلاً من سحبها.
- الطهي بالغاز
- ينبغي أن يتوافق حجم الأنية مع اللهب. قم بتعديل السنة اللهب حتى لا تمتد لقاع الأنية ومركز الأنية على حامل الأواني.

## نصائح لتوفير الطاقة

- ستساعدك النصائح التالية على استخدام الجهاز بطريقة فعالة بيئيًا وموفرة للطاقة:
- اعمل دومًا على إذابة الثلج من الوجبات المجمدة قبل طهيها.
  - عليك استخدام أواني/أوعية بأغطية عند الطهي. إذا لم يكن هناك غطاء، قد يزداد استهلاك الطاقة 4 مرات.
  - اختر الشعلة المناسبة لحجم قاعدة الوعاء المزمع استخدامه. ظواختر دوما حجم الأوعية الصحيح لوجباتك. قد تتطلب الأوعية الكبيرة استهلاك قدر أكبر من الطاقة.

## الاستخدام الأول

## عملية التنظيف الأولى للجهاز

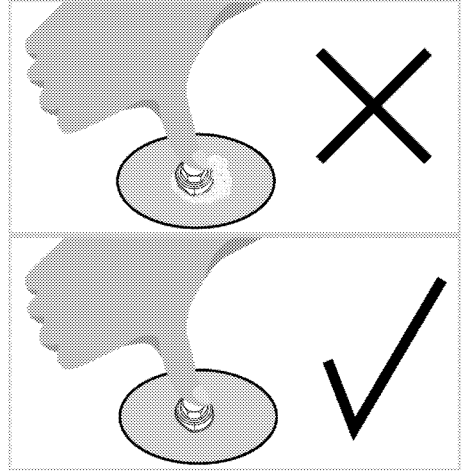
- i** قد يلحق التلف بسطح الجهاز بفعل بعض مواد التنظيف أو المطهرات. لذا لا تستخدم أي مواد تطهير قوية أو مساحيق/كريم التنظيف أو أدوات حادة.
1. أزل كافة مواد التغليف.
  2. امسح أسطح الجهاز بقطعة قماش مبللة أو أسفنجة، ثم امسحها بقطعة قماش للتجفيف.



## التخلص من المنتج القديم

- قم بتخزين الجهاز في صندوقه الأصلي وقم بنقل الجهاز في الصندوق الكرتوني الأصلي الخاص به. اتبع التعليمات المكتوبة على الصندوق. إذا لم يكن لديك الصندوق الأصلي، قم بلف الجهاز بالغطاء ذو الفقافيع أو بالورق المقوى السميك وقم بربطه بإحكام لتجنب تلفه أثناء النقل.
- قم بإحكام تثبيت الأغشية ودعامات الأواني بشرائط لاصق.

إفحص الشكل العام للمنتج للتأكد من عدم وقوع أي تلف له أثناء النقل. **i**



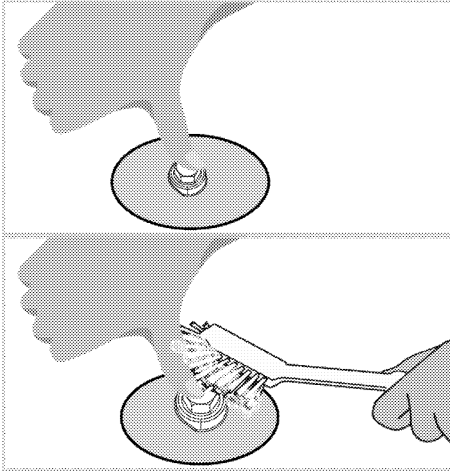
**i** إذا تم تغيير نوع الغاز للوحدة، فإنه يجب أيضًا تغيير بطاقة التصنيف التي توضح نوع الغاز بالوحدة.

### فحص التسريب في المحاقن

قبل إجراء عملية التحويل على المنتج، تأكد من أن جميع مقابض التحكم مضبوطة على وضع الإغلاق. بعد تحويل المحاقن بشكل صحيح، يجب فحص جميع المحاقن للتأكد من عدم تسرب الغاز منها.

1. تأكد من أن مصدر إمداد المنتج بالغاز مضبوط على وضع التشغيل، مع إبقاء جميع مقابض التحكم في نفس الوقت على وضع الإيقاف.
2. يتم سد فتحة كل محقن بأحد الأصابع مع الضغط بشكل معقول لإيقاف تسرب الغاز عندما يتم تشغيل مقبض التحكم المقابل له، ويتم إبقاؤه في وضع منخفض حتى يتاح للغاز أن يصل إلى المحقن.
3. ضع ماءً وصابوناً معد مسبقاً على وصلة المحقن بواسطة فرشاة صغيرة، حيث إنه إذا كان هناك تسريب غاز عند وصلة المحقن، فسيبدأ الماء والصابون في إحداث رغوي. في هذه الحالة، أحكم ربط المحقن بمقدار قوة معقول، وكرر إجراء عملية الخطوة الثالثة مرة أخرى.

4. إذا ظلت الرغوى تظهر كما هي، يجب أن تغلق مصدر إمداد المنتج بالغاز فوراً واتصل بوكيل صيانة معتمد أو بفني يحمل رخصة. لا تستخدم المنتج حتى يتم إجراء الصيانة المعتمدة في المنتج.



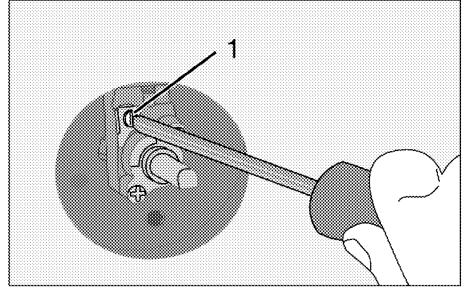
- إعداد معدل التدفق المنخفض لمحابس الموقد.
1. قم بإشعال الشعلة التي ترغب في ضبطها وقم بلف مقبض التحكم إلى وضع التدفق المنخفض.
  2. أخرج المقبض من محبس الغاز.
  3. استخدم مفك ذا حجم مناسب لضبط مسمار ضبط معدل التدفق.

بالنسبة لغاز البترول المسال (LPG) (البيوتان - البروبان)، قم بلف المسمار باتجاه عقارب الساعة. بالنسبة للغاز الطبيعي، ينبغي لف المسمار عكس اتجاه عقارب الساعة مرة واحدة.

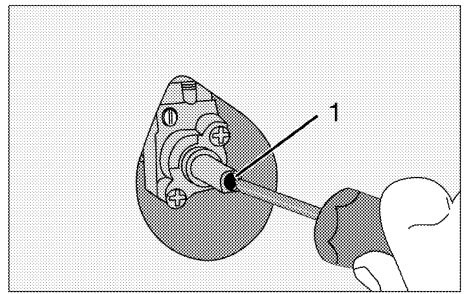
« ينبغي أن يكون الارتفاع الطبيعي للسان اللهب المستقيم في موضع معدل التدفق المنخفض في حدود 6-7 مم.

4. إذا كان ارتفاع لسان اللهب أعلى من المطلوب، قم بلف المسمار باتجاه عقارب الساعة. إذا كان أصغر من ذلك فأدره عكس عقارب الساعة.
5. للقيام بإجراء التحكم النهائي، اضبط الشعلة على كل من وضع الشعلة العالية ووضع التدفق المنخفض وتحقق من تشغيل أو إغلاق لهب الشعلة.

وفقاً لنوع محبس الغاز المستخدم بالجهاز قد يختلف موضع ضبط المسمار.



1 مسمار ضبط معدل التدفق



1 مسمار ضبط معدل التدفق

**i** لا بد وأن يكون اللهب أزرق وأن يكون له شكل منتظم. إذا كان اللهب مائل للصفرة، افحص ما إذا كان غطاء الموقد مثبت بأمان أو قم بتنظيف الموقد.

## تحويلات الغاز

**!** قبل بدء العمل في تركيب الغاز، يُرجى إغلاق مصدر الإمداد بالغاز.

يوجد خطر وقوع انفجار!

من أجل تغيير نوع الغاز بالجهاز، قم بتغيير كافة محاقن الغاز واضبط اللهب لكافة الصمامات على موضع معدل التدفق المنخفض.

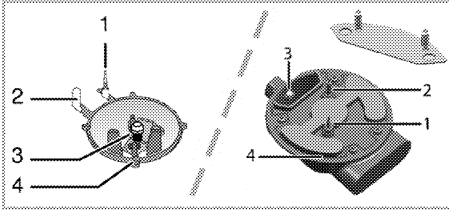
### استبدال محقن الغاز الخاص بالشعلات

1. قم بإزالة غطاء الشعلة وجسم الشعلة.
2. قم بفك المحاقن بتدويرها عكس عقارب الساعة.
3. قم بتثبيت محاقن الغاز الجديدة.
4. قم بمراجعة كافة التوصيلات للتحقق من إحكام التركيب والتثبيت.

**i** أماكن المحاقن الجديدة معلمة على عبواتها أو جدول محقن الغاز، صفحة 9 يمكن الرجوع إلى جدول المحقن.

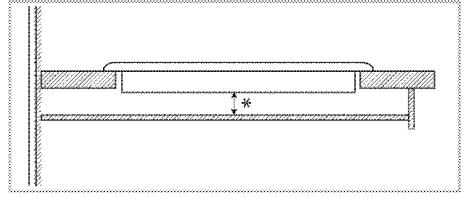
**i** (تختلف تبعاً لطراز المنتج.)

في بعض شعلات الموقد تتم تغطية الحاقن بقطعة معدنية. يجب أن يتم خلع الغطاء المعدني لاستبدال الحاقن.



- 1 جهاز عطل اللهب (يعتمد على الطراز)
- 2 قاييس الشرر
- 3 محقن الغاز
- 4 الشعلة

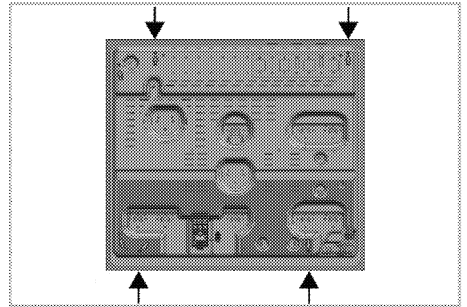
**i** لا تتم بمحاولة إزالة محابس شعلات الغاز إلا في الظروف غير العادية. يمكنك الاتصال بمركز الخدمة المعتمد إذا لزم تغيير المحابس.



\* دقيقة 15 ملم

## منظر خلفي (فتحات التوصيل)

**i** لا تمثل أماكن فتحات التوصيل الموضحة في الرسم أدناه سوى مجرد أشكال توضيحية، وقد تختلف حسب طراز المنتج. تثبتها وفقاً لفتحات التوصيل الموجودة في منتجك.



ضع لوحات الشعلات وأغطية لوحة الشعلات والشوايات مرة أخرى في مواضعها الخاصة بعد التركيب.

**!** يُعد عمل التوصيلات في فتحات مختلفة أمراً غير جيد بالنسبة للأمان حيث إنه يمكن أن يتسبب في تلف نظام الغاز والكهرباء.

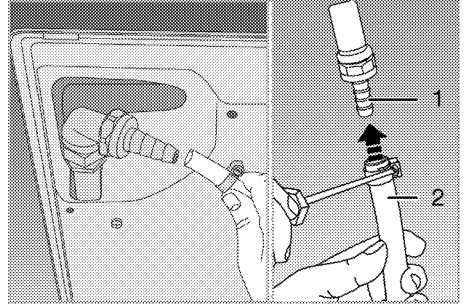
**!** الموقد الذي يحتوي على عناصر تعمل بالغاز والكهرباء. لهذا السبب يجب تركيب الموقد فقط من خلال ثقب التثبيت العداد، استعمل فقط العناصر الأمنة والبراغي المتوفرة مع الجهاز كما هو مبين في الدليل. وإلا فإنه سوف يشكل خطراً على أمن الأرواح والممتلكات.

## المراجعة النهائية

1. قم بفتح مصدر الإمداد بالغاز.
2. قم بمراجعة عملية تركيب الغاز للتحقق من إحكام التركيب والتثبيت.
3. قم بإشعال الشعلات والتحقق من مظهر أسنة اللهب.



إذا رغبت في استخدام المنتج في وقت لاحق  
بنوع غاز مختلف، فيجب استشارة وكيل الخدمة  
المعتمد للقيام بإجراء التحويل المطلوب.



- 1 طرف الخرطوم الخاص بغاز البترول المسال (LPG)
- 2 الخرطوم البلاستيكي

#### فحص التسرب عند نقطة التوصيل

- تأكد من إغلاق جميع مقابض المنتج. تأكد من فتح مصدر الغاز. جهز رغوة صابون وضعها على نقطة توصيل الخرطوم لمراقبة تسرب الغاز.
- حيث سيحدث الجزء المبلل بالصابون رغوة في حالة وجود تسرب. في هذه الحالة، افحص وصلة الغاز مرة أخرى.
- كبديل عن الصابون، يمكنك استخدام البخاخات المخصصة لفحص تسرب الغاز المتوفرة تجاريًا.



لا تستخدم الكبريت أو الولاة في إجراء مراقبة تسرب الغاز.



يجب توصيل خرطوم الغاز المرن بالشكل الذي لا يتسبب في ملامسته بالأجزاء المتحركة حوله ولا يجعله ينحصر عند تحرك الأجزاء المتحركة.

(مثل الأدرج). كما يجب ألا يكون موجودًا في المساحات التي قد يتعرض فيها للضغط.

جب ألا يكون أنبوب الأمان مثبتًا أو منثنياً أو موضوعًا بحيث يعيق الحركة أو ملامسًا للأجزاء الساخنة بالجهاز.

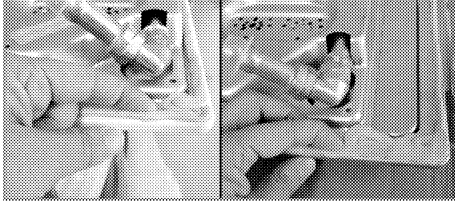
يوجد خطر الانفجار بسبب تلف خرطوم الغاز.



#### تركيب المنتج

1. أزل الشعلات وأغطية الشعلات والشوايات التي على الشعلة من المنتج.
2. اقلب الشعلة، ثم ضعها على سطح مستو.

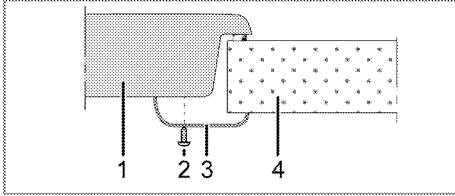
3. لتجنب دخول المواد الغريبة والسوائل بين الموقد والعداد، يُرجى وضع المعجون المرفق بالعبوة على العدادات الموجودة بالمبيت السفلي للشعلة قبل التركيب ولكن تأكد من أن المعجون لا يتجاوز.
4. قم بملء الأركان من خلال تشكيل الالتواءات كما هو موضح في الصورة. شكل التواءات مثل ما هو مطلوب لملء الفجوة الموجودة في الأركان.



**i** احرص على حشو أقسام الحواف الموجود أسفل مبيت المقبض بالمعجون.

5. ضع الشعلة على العداد وقم بمحاذاتها.

6. يعمل استخدام مشابك التركيب على إحكام تثبيت الشعلة عن طريق التثبيت عبر الفتحات الموجودة بالجسم السفلي.



- 1 الموقد
- 2 مفك
- 3 مشبك التركيب
- 4 العداد

**i** عند تركيب الشعلة بالوحدة، يجب تركيب رف ليفصل الوحدة عن الشعلة كما هو موضح بالشكل الموضح أعلاه. ولا يعد هذا الأمر مطلوبًا عند التركيب في الموقد المدمج.

على سبيل المثال، إذا كان من الممكن لمس الجزء السفلي من المنتج لأنها مركب على درج، فيجب تغطية هذا القسم بلوح خشبي.

لا تركب هذا الجهاز في حجرة أقل من مستوى سطح الأرض إلا إذا كانت مفتوحة بمستوى الأرض في جانب واحد على الأقل.

## التركيب والتوصيل

• يمكن تركيب المنتج وتوصيله فقط وفقاً لقواعد التركيب القانونية.

### التوصيل الكهربائي

قم بتوصيل المنتج بطرف / منفذ أرضي محمي بواسطة دائرة إيقاف مصغرة ذات سعة مناسبة وفقاً لما هو وارد في جدول "المواصفات الفنية". يجب أن يقوم فني كهربائي مؤهل بتركيب الطرف الأرضي أثناء استخدام المنتج سواء بمحول أم لا. لن تتحمل شركتنا المسؤولية عن أية أضرار قد تتج من استخدام المنتج بدون تركيب طرف أرضي وفقاً للتشريعات المحلية.

⚠ لا يجوز توصيل الجهاز بمزود التيار إلا عبر شخص مفوض ومؤهل. لا تبدأ فترة ضمان الجهاز سوى بعد التثبيت الصحيح. لن يتحمل المصنع المسؤولية عن أية أضرار تتج من قيام أشخاص غير معتمدين بأي من هذه الإجراءات.

⚠ يجب ألا يكون أنبوب الأمان مثبتاً أو مثبتاً أو موضوعاً بحيث يعيق الحركة أو ملامساً للأجزاء الساخنة بالجهاز. لا بد من استبدال كابل الطاقة التالف من قبل فني كهربائي مؤهل. وإلا، فهناك خطر حدوث صدمة كهربائية، أو ماس كهربائي، أو حريق!

• يجب أن يتوافق التوصيل مع اللوائح القومية.  
• يجب أن تتوافق بيانات مصدر الإمداد بالتيار الرئيسي مع البيانات المحددة على ملصق النوع بالمنتج. يوجد ملصق النوع في المبيت الخلفي للمنتج.  
• يجب أن يتوافق كابل الطاقة الخاصة بالمنتج مع القيم الموضحة في جدول المواصفات الفنية.

⚠ قبل الشروع في أي إجراء من إجراءات التركيب الكهربائي، يُرجى فصل الجهاز من مصدر الإمداد بالتيار الرئيسي. يوجد خطر وقوع صدمة كهربائية!

ⓘ يجب أن يكون قابس كابل الطاقة في مكان يسهل الوصول إليه بعد التركيب (لا تقم بتمريره فوق الشعلة).

ⓘ أثناء توصيل الأسلاك الكهربائية، يجب أن تلتزم باللوائح المحلية والوطنية السارية، وينبغي أن تستخدم مأخذ التوصيل / الخط والقابس المناسب للفن. في حالة تجاوز حدود طاقة المنتج للقدرة الكهربائية لمأخذ التوصيل / المقبس / الخط، يجب توصيل المنتج من خلال تركيب كهربائي ثابت مباشرة بدون استخدام مأخذ التيار / المقبس / الخط.

أدخل قابس كابل الطاقة في المقبس.

### وصلة الغاز

⚠ لا يمكن توصيل الجهاز بنظام تزويد الغاز سوى عبر شخص مؤهل ومفوض. خطر الانفجار أو التسمم بسبب الإصلاحات غير الاحترافية!

لن يتحمل المصنع المسؤولية عن أية أضرار تتج من قيام أشخاص غير معتمدين بأي من هذه الإجراءات.

⚠ قبل بدء العمل في تركيب الغاز، يُرجى إغلاق مصدر الإمداد بالغاز.

يوجد خطر وقوع انفجار!

• أوضاع ضبط الغاز وقيمته موضحة على الملصقات (أو على ملصق النوع).

ⓘ جهازك مُعد للعمل بغاز البترول المسال.

### توصيل خرطوم الغاز

• صل المنتج لديك بحيث يكون قريب من وصلة الغاز وبحيث يتجنب تسرب الغاز.  
• يجب ألا يزيد طول الخرطوم البلاستيكي المستخدم عن 125 سم.  
• ركب المشبك في الخرطوم. اغمس أحد طرفي الخرطوم (القطر الداخلي 15 ملليمتر) في الماء المغلي لمدة دقيقة لتلينه.  
• ثم، أدخل طرف الخرطوم الصلب في المنتج لديك بالكامل داخل الطرف الذي تم تليينه. وأخيراً، أحكم ربط المشبك بالكامل باستخدام مفك المسامير.  
• كرر نفس الإجراء مع الطرف الآخر للخرطوم وأكمل توصيل أسطوانة الغاز.  
• لا تنسى إجراء مراقبة تسرب الغاز.

⚠ خطر الانفجار والاختناق!

لا تحتفظ بأسطوانات غاز البترول المسال في المنزل.

نوع التهوية بالموقد	نوع لوحة الموقد	عرض الموقد (ملم) #	X (ملم)	Y (ملم)
مقبض تحكم جانبي	معدن	610 / 600	100.	50
مقبض تحكم جانبي	زجاج	650 / 600	100.	60
مقبض تحكم أمامي	معدن / زجاج	600	170	50 ***
مقبض تحكم أمامي	معدن / زجاج	750	170	70

\*\*\* سيكون هذا الحجم 60 مم في الطرز التي تستخدم حنفيات غاز من 9 خطوات.

# راجع أبعاد العرض في قسم الجدول الفني بدليل المستخدم.

إجمالي استهلاك الغاز (ك.ج)	الحد الأدنى لفتحته التهوية (سم <sup>2</sup> )
15.5-13	800
17-15.5	900
19-17	1000
24-19	1250

### تهوية الغرفة

تتطلب جميع الغرف نافذة قابلة للفتح، أو ما يماثلها، وتتطلب بعض الحجرات منفذ تهوية دائماً أيضاً. يتم سحب الهواء المطلوب للاشتعال من هواء الغرفة، كما تنبعث غازات العادم مباشرة في الغرفة. تعد التهوية الجيدة أمراً ضرورياً للتشغيل الآمن للجهاز.

الغرف ذات الأبواب و/أو النوافذ التي تفتح مباشرة على البيئة الخارجية

الغرف التي لا تحتوي على أبواب و/أو نوافذ قابلة للفتح والتي تفتح مباشرة على البيئة الخارجية

إذا لم يكن للغرفة المركب بها الجهاز باب و/أو نافذة تفتح مباشرة على البيئة الخارجية، فيجب أن ينظر في منتجات أخرى توفر فتحة تهوية ثابتة غير قابلة للتعديل والغلق وتلبي إجمالي الحد الأدنى من متطلبات فتحة التهوية لإجمالي استهلاك الغاز للجهاز كما هو موضح في الجدول أعلاه. كما ينبغي اتباع ما تشير به لوائح البناء. إذا كانت غرفة أو مساحة داخلية تحتوي على أكثر من جهاز غاز، فينبغي توفير مساحة تهوية إضافية على رأس المتطلبات الموجودة في الجدول أعلاه. يجب أن تكون مساحة التهوية الإضافية مناسبة للوائح أجهزة الغاز الأخرى.

يجب أن تكون هناك فتحات مخصصة للتهوية في الأبواب و/أو النوافذ التي تفتح مباشرة على البيئة الخارجية بالأبعاد المحددة في الجدول الموجود أدناه وفق إجمالي طاقة الغاز للجهاز (إجمالي استهلاك طاقة الغاز من الجهاز موضحة في جدول المواصفات التقنية لدليل المستخدم هذا). إذا لم توجد فتحات مخصصة للتهوية في الأبواب / النوافذ تتوافق مع إجمالي استهلاك الغاز للجهاز كما هو موضح في الجدول أدناه، فيجب إذاً وجود فتحة تهوية ثابتة إضافية في الغرفة لضمان تلبية إجمالي الحد الأدنى من متطلبات التهوية لإجمالي استهلاك الغاز للجهاز. يمكن أن تشمل فتحات التهوية الثابتة فتحات للطوب ذو فتحات التهوية الموجود بالفعل، وأبعاد فتحة مجرى غطاء التهوية وغيرهما.

يجب أيضاً أن يكون هناك خلوص 10 مم على الأقل أدنى الحافة السفلى للباب الذي يفتح على البيئة الداخلية في الغرفة المركب بها الجهاز. يجب أن تتأكد من أن الأشياء مثل السجاد وأغطية الأرض وغيرها لا تؤثر على مساحة الخلوص عند إغلاق الباب.

يمكن أن يوضع الموقد في المطبخ أو مطبخ / مطعم أو غرفة نوم وجولوس، ولكن لا يمكن وضعه في حجرة تحتوي على حمام أو دش. يجب ألا يتم تركيب الموقد في غرفة نوم أو جلوس أقل من 20 متر<sup>3</sup>.

إجمالي استهلاك الغاز (ك.ج)	الحد الأدنى لفتحته التهوية (سم <sup>2</sup> )
2-0	100
3-2	120
4-3	175
6-4	300
8-6	400
10-8	500
11.5-10	600
13-11.5	700

ليظل الضمان ساري المفعول، ينبغي أن يقوم الفني المؤهل بتركيب الجهاز وفقاً للوائح الحالية.

يرجى ملاحظة أن عملية إعداد الموقع والتركيبات الكهربائية والغاز الخاصة بالمنتج تقع في نطاق مسؤولية العميل.



يجب تركيب الجهاز وفقاً لكافة لوائح الغاز و/أو الكهرباء المحلية.

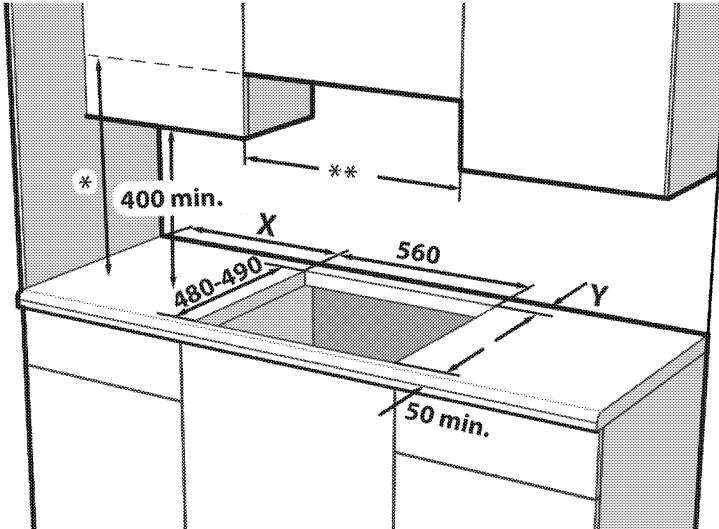


قبل القيام بعملية التركيب، افحص بصرياً المنتج للتأكد من عدم وجود عيوب به. وإذا وجدت عيوب، لا تقم بتركيبه. فالمنتجات التالفة تتسبب في مخاطر على سلامتك.

### قبل تركيب الجهاز

تم تصميم الموقد للتركيب على سطح تجاري. يجب ترك مسافة آمنة بين الجهاز وجدران المطبخ والأثاث. انظر الشكل (القيم بالمليمتر).

- يمكن أيضاً استخدامه بحيث يقوم دون أن يستند على شيء. يجب توفير مسافة مقدارها 750 مليمتر أعلى السطح الساخن.
- (\*) إذا كان من المزمع تركيب غطاء الموقد أعلى الموقد، يرجى الرجوع إلى تعليمات مصنع غطاء الموقد الخاصة بارتفاع التركيب. إذا لم يتم تحديد أي حجم في دليل غطاء المحرك، فيجب ألا يقل هذا الارتفاع عن 650 مم.
- أزل مواد التغليف وأربطة النقل.
- يجب أن تكون الأسطح والصفائح الصناعية والمواد اللاصقة المستخدمة مقاومة للحرارة (100 درجة مئوية بحد أدنى).
- يجب محاذاة السطح وتثبيته أفقياً.
- أقطع فتحة في للموقد في السطح حسب أبعاد التركيب.



X -أدنى مسافة بين القاطع والجدار الجانبي.  
Y -أدنى مسافة بين الحافة الخلفية للفتحة والجدار الخلفي.

\* الحد الأدنى للطول للمستخرج كما هو موصى به في دليل تعليمات المستخرج. إذا لم يوصى بذلك في دليل تعليمات غطاء المحرك، يجب ألا يقل هذا الارتفاع عن 650 مم.

\*\* الحد الأدنى للمسافة بين الخزن لابد وأن يساوي عرض الموقد

## المواصفات الفنية

220-240 فولط ~ 50 هرتز	الجهد الكهربائي/التردد
F-2V2V05H دقيقة 3 x 0,75 مل <sup>2</sup>	نوع الكابل/المقطع
/-/-//++3H2II	فئة منتج الغاز
30-28/30 LPG G مللي بار	نوع الغاز/الضغط
12.4 كيلو واط	إجمالي استهلاك الغاز
20/ 20NG G مللي بار	التحويل لنوع الغاز/الضغط <sup>ة</sup>
بروبان 37/31 مللي بار -/-/-/-/-/-/-/-	- اختياري
46 مل/750 مل/510 مل	الأبعاد الخارجية (الارتفاع/العرض/العمق)
560 مل/480-490 مل	أبعاد التركيب (العرض/العمق)
<b>الشعلات</b>	
شعلة سريعة	المؤخرة اليسرى
2,9 كيلو واط	الطاقة
شعلة مساعدة	المقدمة اليسرى
1 كيلو واط	الطاقة
الشعلة الكبيرة	الوسط
5 كيلو واط	الطاقة
شعلة عادية	المقدمة اليمنى
1,75 كيلو واط	الطاقة
شعلة عادية	المؤخرة اليمنى
1,75 كيلو واط	الطاقة

**i** تم الحصول على القيم الواردة في بطاقات المنتج أو في المستندات المرفقة معه في ظروف عملية وفقا للمعايير ذات الصلة. وربما تختلف هذه القيم وفقا لظروف تشغيل المنتج وظروف البيئة المحيطة.

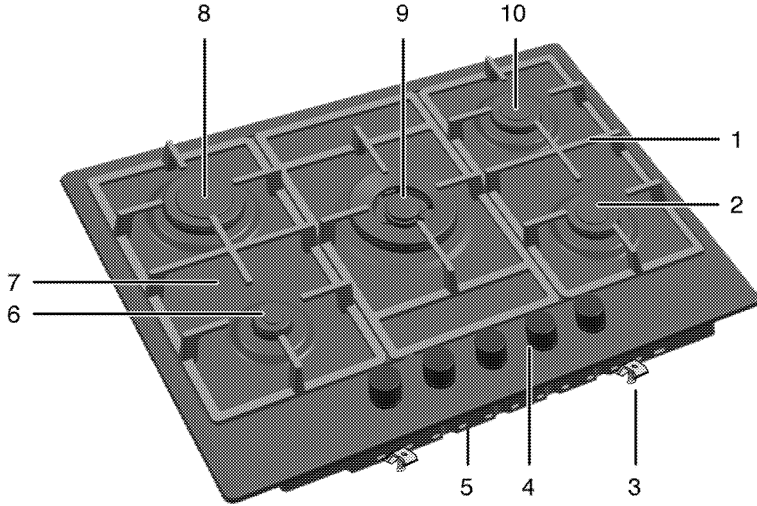
**i** قد تختلف المواصفات الفنية بدون إشعار مسبق لتحسين جودة المنتج.

**i** الأشكال الواردة في هذا الدليل هي للتوضيح وقد لا تتوافق مع منتجك.

## جدول محقن الغاز

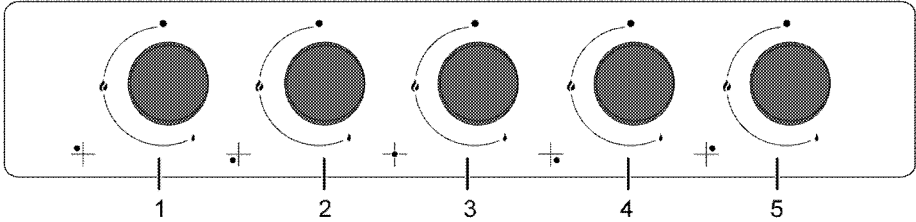
منطقة موضع الموقد	نوع الغاز/ضغط الغاز	2,9 كيلو واط	1 كيلو واط	5 كيلو واط	1,75 كيلو واط	1,75 كيلو واط
		المؤخرة اليسرى	المقدمة اليسرى	الوسط	المقدمة اليمنى	المؤخرة اليمنى
ضغط غاز 20/20 م بار		115	72	171	97	97
ضغط غاز 28/30- 30 م بار		87	50	110	66	66
ضغط غاز 37/31 م بار		87	50	110	66	66





- 6 شعلة مساعدة
- 7 لوح الشعلة
- 8 شعلة سريعة
- 9 الشعلة الكبيرة
- 10 شعلة عادية

- 1 دعامة المقلاة
- 2 شعلة عادية
- 3 مشبك التجميع
- 4 لوحة التحكم
- 5 غطاء القاعدة



- 1 دليل المستخدم
- 2 مهايئ المقلاة ذات القاعدة المستديرة

- 1 شعلة سريعة المؤخرة اليسرى
- 2 شعلة مساعدة المقدمة اليسرى
- 3 الشعلة الكبيرة الوسط
- 4 شعلة عادية المقدمة اليمنى
- 5 شعلة عادية المؤخرة اليمنى



يمكن استخدامه لوضع مقلاة بقاعدة مستديرة.

### محتويات العبوة

يمكن أن تتنوع الملحقات المرفقة وفقا لطرز المنتج. قد لا تتوفر كل الملحقات الواردة في دليل المستخدم في المنتج الخاص بك.



- الأطفال عن المنتج أثناء عمله ولا تسمح لهم باللعب بالمنتج.
- لا تقم بوضع أي من العناصر التي يمكن للأطفال الوصول إليها فوق الجهاز.

### التخلص من المنتج القديم

متوافق مع تشريعات WEEE في التخلص من المنتجات التالفة:



يتوافق هذا المنتج مع تشريعات WEEE للاتحاد الأوروبي (EU/19/2012) يحمل هذا المنتج رمز تصنيف محدد للتخلص من الأجهزة الكهربائية (WEEE). والإلكترونية (WEEE). تم تصنيع هذا الجهاز بأجزاء ومواد عالية الجودة يمكن إعادة استخدامها وهي مناسبة لإعادة التدوير. وعلى ذلك، لا تتخلص من الجهاز مع النفايات المنزلية العادية في نهاية فترة خدمته. عليك أخذه إلى مركز التجميع لإعادة تدوير المعدات الكهربائية والإلكترونية. يرجى استشارة السلطات المحلية لمعرفة أقرب مراكز التجميع.

### التوافق مع توجيهات RoHS:

يتوافق المنتج الذي قمت بشرائه مع توجيهات RoHS للاتحاد الأوروبي (EU/65/2011). لا يحتوي على مواد ضارة أو محظورة مشار إليها في التوجيهات.

### التخلص من مواد التغليف

- مواد التغليف خطرة على الأطفال. يجب الاحتفاظ بمواد التغليف في مكان أمين بعيدا عن متناول الأطفال. تم تصنيع مواد التغليف الخاصة بالمنتج من مواد قابلة لإعادة التدوير. تخلص منها بشكل سليم وأفرزها وفقا لتعليمات المخلفات المدورة. لا تتخلص منها مع المخلفات المنزلية العادية.

- تأكد من عدم وجود أي سائل أو مائع على المقبس المثبت في الجهاز.
- تأكد من تثبيت وصلة الغاز حتى لا تتسبب في تسرب الغاز.

### الاستخدام المخصص له الجهاز

- تم تصميم الجهاز للاستخدام المنزلي فقط. حيث إنه غير مصرح بالاستخدام التجاري.

- تنبيه:** تنبيه يُستخدم هذا الجهاز لأغراض الطهي فقط. ولا يجب استخدامه لأغراض أخرى، على سبيل المثال تدفئة الحجرة.

- لن تتحمل جهة التصنيع أي مسؤولية عن التلف الذي يصيب الجهاز نتيجة للاستخدام غير السليم أو أخطاء التعامل.

### السلامة بالنسبة للأطفال

- تحذير:** قد تصبح الأجزاء الخارجية ساخنة أثناء الاستخدام. يجب إبعاد الأطفال عنها.
- تشكل مواد التغليف خطراً على الأطفال. لذا احرص على إبعاد مواد التغليف عن متناول الأطفال. يُرجى التخلص من كافة أجزاء مواد التغليف وفقاً للمعايير البيئية.
- منتجات الكهرباء و/أو الغاز خطيرة على الأطفال. احرص على إبعاد

- لا تلمس القابيس بأيدي مبتلة أبداً لا تنزع القابيس بسحب الكابل، عليك دائماً سحبه بسحب القابيس.
- لا بد وأن يكون الجهاز غير متصل بالكهرباء أثناء عمليات التركيب، أو الصيانة، أو التنظيف، أو الأصلاح.
- إذا كان كابل الطاقة تالفاً، فيجب استبداله من قبل المصنع أو وكيل الخدمة أو شخص مؤهل لتجنب المخاطر.
- لا بد من تركيب الجهاز بحيث يمكن فصله تماماً من الشبكة. لا بد من توفير الفصل إما عبر قابس التيار، أو مفتاح مدمج في التوصيل الكهربائي الثابت، وفقاً للوائح المبني.
- عند القيام بأي تعامل مع الأجهزة أو الأنظمة التي تعمل بالكهرباء، ينبغي أن يتم التعامل من خلال الأفراد المؤهلين المعتمدين.
- في حالة وجود تلف ما، أوقف تشغيل المنتج وافصله عن التيار الكهربائي الرئيسي. للقيام بذلك، أوقف تشغيل المنصهر في المنزل.
- تأكد من أن تيار المنصهر متوافق مع المنتج.
- سلامة المنتج
- تحذير: الجهاز والأجزاء التي يمكن الوصول إليها تصبح ساخنة أثناء الاستخدام. يجب اتخاذ الحذر اللازم لتجنب لمس الأجزاء الساخنة. ويجب إبعاد الأطفال الذين لم يبلغوا الثامنة من العمر عن الجهاز إلا إذا تمت مراقبتهم باستمرار.
- لا تستخدم الفرن في حالة ضعف التمييز أو الضعف بسبب استخدام الكحول و/أو العقاقير.
- توخ الحرص عند استخدام المشروبات الكحولية في أطباقك. حيث يتبخر الكحول في درجات الحرارة العالية وقد يتسبب في نشوب حريق حيث يمكن أن تتدلع النيران في حالة تلامسه مع الأسطح الساخنة.
- تأكد من عدم وجود مواد قابلة للاشتعال بجوار الجهاز وذلك لأن جوانب الجهاز تصبح ساخنة أثناء الاستخدام. أبق كافة فتحات التهوية خالية من العوائق.
- لا تستخدم منظفات البخار لتنظيف الجهاز حيث أن ذلك قد يتسبب في صدمة كهربائية.
- تحذير: الطهي بدون رقابة على الموقد بزيت أو سمن من الممكن أن يكون خطيراً وقد ينتج عنه حريق. لا تحاول إطفاء النار بالماء، ولكن عليك غيقاف الجهاز ثم تغطية اللهب، أي، بغطاء أو بطانية مضادة للحريق.
- تنبيه: يجب الإشراف على الطهي. يجب الإشراف باستمرار على عملية الطهي السريع.
- تحذير: خطر الحريق: لا تقم بتخزين الأشياء على أسطح الطهي.
- للاعتماد على لهب المنتج؛ تأكد من تثبيت القابيس في المقبس حتى لا يتسبب في شرارة كهربائية.
- لا تستخدم الكابلات التالفة أو المقطوعة أو كابلات التمديد إلا فيما عدا الكابل الأصلي.

مستوى التهوية الميكانيكية إذا كانت موجودة.

الهاتف المحمول. خطر الانفجار أو التسمم!

قم بفتح الأبواب والنوافذ.

قم بإغلاق كافة الصمامات بالأجهزة

التي تعمل بالغاز وعداد الغاز.

قم بمراجعة كافة الأنابيب والتوصيلات

للتأكد من إحكامها. إذا استمرت رائحة

الغاز، فقم بمغادرة المبنى.

قم بتحذير الجيران.

قم بالاتصال بوحدة إطفاء الحرائق.

استخدم أحد الهواتف من خارج المنزل.

لا تقم بالدخول مرة أخرى إلى العقار

حتى يتم إخبارك بأنه من الأمان القيام

بذلك.

#### السلامة الكهربائية

إذا كان هناك عطب بالجهاز، لا يجب

تشغيله ما لم يتم إصلاحه من خلال

وكيل الخدمة المعتمد. يوجد خطر

وقوع صدمة كهربية!

عليك عدم توصيل الجهاز سوى

بخط/منفذ به طرف أرضي بالجهد

والحماية على النحو المحدد في

"المواصفات الفنية". يجب أن يقوم فني

كهربائي مؤهل بتركيب الطرف

الأرضي أثناء استخدام المنتج سواء

بمحور أم لا. لا تكون شركتنا مسؤولة

عن أي مشكلات تنشأ بسبب عدم

تأريض الجهاز وفقاً للتشريعات

المحلية.

لا تغسل الجهاز أبداً برش أو صب

المياه عليه. يوجد خطر وقوع صدمة

كهربية!

- ينبغي فحص الأجهزة التي تعمل بالغاز والأنظمة بصورة دورية للتحقق من أدائها لوظائفها على نحو صحيح. يجب فحص المنظم، والخرطوم، ومشبكه بانتظام واستبدالهم في الفترات الموصى بها من قبل الشركة المصنعة أو عند الضرورة.
- قم بتنظيف شعلات الغاز بصورة دورية. ينبغي أن تكون أسنة لهب الشعلة زرقاء ومشتعلة بالتساوي.
- يجب استخدام هذا المنتج في غرفة تحتوي على جهاز استشعار أول أكسيد الكربون الذي تم ضبطه بشكل سليم ليعمل جيداً. تأكد من أن جهاز استشعار أول أكسيد الكربون يعمل بشكل صحيح ويتم الحفاظ عليه كثيراً. يجب تثبيت جهاز استشعار أول أكسيد الكربون على بعد 2 متر من المنتج.
- يعد الاشتعال الجيد أمراً مطلوباً في الأجهزة التي تعمل بالغاز. في حالة الاشتعال غير الكامل للشعلات، قد ينبعث غاز أول أكسيد الكربون. يعد أول أكسيد الكربون غاز عديم اللون وعديم الرائحة وسام للغاية وله تأثير قاتل حتى لو كان بكميات صغيرة جداً.
- قم بطلب المعلومات الخاصة بأرقام هواتف طوارئ الغاز وإجراءات السلامة في حالة شم رائحة الغاز من موزع الغاز المحلي.
- ما تفعل عند شم رائحة غاز
- لا تقم بإشعال أي نيران ولا تُدخن. لا تقم بتشغيل أي مفاتيح كهربية (مثل مفاتيح المصابيح، أو جرس الباب، ... إلخ). لا تقم باستخدام الهاتف الثابت أو

## 1 تعليمات وتحذيرات هامة للسلامة والبيئة.

أشخاص غير معتمدين بأي من هذه الإجراءات ومن الممكن أن يتسبب ذلك في إبطال الضمان. قبل التركيب، اقرأ التعليمات بعناية.

- لا تقم بتشغيل الجهاز إذا كان معيباً أو في حالة ظهور تلف واضح.
- تأكد من إغلاق مفاتيح ومقابض الوظائف بعد كل استخدام.

السلامة عند التعامل مع الغاز

- ينبغي أن يتم التعامل مع الأجهزة والأنظمة التي تعمل بالغاز من خلال الأفراد المؤهلين المعتمدين والمسجلين على أنهم يتعاملون مع الغاز بأمان فقط.
- قبل الشروع في التركيب، تأكد من توافق ظروف التوزيع المحلي (طبيعة الغاز وضغطه) مع ضبط الجهاز.

الجهاز غير متصل بجهاز تفريغ نواتج الاحتراق. حيث ينبغي تركيبه وتوصيله وفقاً للوائح التركيب الحالية. لذا يجب الاهتمام على وجه الخصوص بالمتطلبات المتعلقة بالتهوية، راجع قبل

تركيب الجهاز، صفحة 10

- **تنبيه:** تحذير: "استخدام جهاز طهي يعمل بالغاز يؤدي إلى إنتاج حرارة ورطوبة في الحجرة المركب فيها. تأكد من أن المطبخ جيد التهوية وبخاصة عندما يكون الجهاز قيد الاستخدام. حافظ على فتحات التهوية مفتوحة وقم بتركيب جهاز تهوية ميكانيكي (غطاء جهاز تهوية ميكانيكي). ربما يستدعي استخدام الجهاز لفترة طويلة إلى وجود تهوية إضافية على سبيل المثال زيادة

يحتوي هذا القسم على إرشادات الأمان التي تساعدك على تفادي خطر الإصابة أو التلف. الإخفاق في اتباع هذه التعليمات من شأنه إبطال الضمان.

- بيانات السلامة العامة
- يمكن استخدام هذا الجهاز من خلال الأطفال بعمر أكبر من 8 سنوات، والأشخاص ذوي الإعاقة البدنية، أو الحسية، أو العقلية أو الذين يفتقرون للخبرة والمعرفة إذا كان يوجد إشراف أو تعليمات بشأن استخدام الجهاز بطريقة آمنة وفهم المخاطر المتضمنة. لا يجوز للأطفال اللعب بالجهاز. لا يجوز تنظيف الجهاز وصيانته من قبل الأطفال بدون إشراف.
- هذا الجهاز لا يجوز استخدامه بواسطة أشخاص (بما في ذلك الأطفال) ذوي قدرات جسدية أو حسية أو ذهنية منخفضة أو الذين يفتقدون للخبرة والمعرفة، ما لم يتم الإشراف عليهم أو إرشادهم.
- ينبغي الإشراف على الأطفال كي لا يلعبوا بالجهاز.
- إذا ما تم تسليم المنتج إلى شخص آخر للاستخدام الشخصي أو لأغراض الاستخدام المستعمل، فيتعين أن يتم أيضاً تسليمه دليل المستخدم وملصقات المنتج وأي مستندات وأجزاء أخرى ذات صلة.
- يجب أن لا بعمليات التركيب والإصلاح سوى وكلاء الخدمة المعتمدون. لن يتحمل المصنع المسؤولية عن أية أضرار تنجم عن قيام

10	قبل تركيب الجهاز	1	تعليمات وتحذيرات هامة للسلامة والبيئة.
12	التركيب والتوصيل	4	
14	تحويلات الغاز	4	بيانات السلامة العامة
16	التخلص من المنتج القديم	4	السلامة عند التعامل مع الغاز
17	4 الإعداد	5	السلامة الكهربائية
17	نصائح لتوفير الطاقة	6	سلامة المنتج
17	الاستخدام الأول	7	الاستخدام المخصص له الجهاز
17	عملية التنظيف الأولى للجهاز	7	السلامة بالنسبة للأطفال
18	5 طريقة استخدام الموقد	7	التخلص من المنتج القديم
18	معلومات عامة حول الطهي	7	التخلص من مواد التنظيف
18	استخدام المواقد	8	2 معلومات عامة
20	6 الصيانة والعناية	8	نظرة عامة
20	معلومات عامة	8	محتويات العبوة
20	تنظيف الموقد	9	المواصفات الفنية
20	تنظيف لوحة التحكم	9	جدول محقن الغاز
22	7 استكشاف الأعطال وإصلاحها	10	3 التركيب

## يرجى قراءة هذا الدليل أولاً!

عملينا العزيز،  
شكراً لك على تفضيلك منتجات Beko. نأمل أن تنال أفضل نتائج من جهازك والذي قد تم تصنيعه بجودة عالية وبأحدث التقنيات. وعلى ذلك، يرجى قراءة كامل دليل المستخدم هذا وجميع المستندات المصاحبة له بعناية قبل استخدام الجهاز واحتفظ به كمرجع للاستخدام المستقبلي. إذا أعطيت المنتج لأي شخص، فاعطه دليل المستخدم أيضاً. اتبع جميع التحذيرات والمعلومات الواردة في دليل المستخدم.  
تذكر أن هذا الدليل قد يكون مناسباً لموديلات أخرى عديدة. ستكون الفروق بين الموديلات المذكورة بوضوح في الدليل.

### تفسير الرموز

في هذا الدليل تم استخدام الرموز التالية:



معلومات مهمة أو نصائح مفيدة حول الاستخدام.



تحذير ضد مواقف خطيرة بشأن الحياة والممتلكات.



تحذير ضد خطر وقوع صدمة كهربائية.



تحذير ضد خطر نشوب حريق.



تحذير ضد خطر الأسطح الساخنة



**Arçelik A.Ş.**  
Karaağaç caddesi No:2-6  
34445 Sütlüce/Istanbul/TURKEY  
Made in TURKEY

# beko

مدمج الفرن  
دليل المستخدم



HIAW 75225 SL

**AR**

185.9275.63/R.AC/21.01.2021/3-3

7751688331