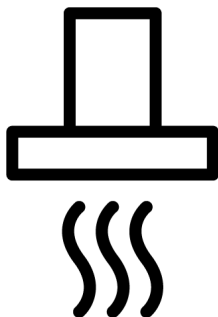


beko

Okapu / Instrukcja obsługi
Digestoře / Návod k obsluze
Campana extractora / Manual del usuario

شفاط / دليل المستخدم



BHCB91622BXH

185732169_2/ PL/ CS/ ES/ AR/ R.AC/ 01/09/44 05:29 م
7706331103



الورق المعاد تدويره
والقابل لإعادة التدوير



PAPEL RECICLADO Y
RECICLABLE



RECYKLOVANY A
RECYKLOVATELNÝ PAPIR



PAPIER Z RECYKLINGU I
NADAJĄCY SIĘ DO PONÓWNEGO
PRZEKORZNIENIA

Witamy!

Drogi kliencie,

Dziękujemy za wybór urządzenia Beko. Chcemy, aby produkt, wyprodukowany w wysokiej jakości i technologii, oferował najlepszą wydajność. W tym celu należy uważnie przeczytać niniejszą instrukcję i inną dokumentację dostarczoną z urządzeniem przed użyciem.

Pamiętaj o wszystkich informacjach i ostrzeżeniach zawartych w instrukcji obsługi. W ten sposób będziesz chronić siebie i swoje urządzenie przed zagrożeniami, które mogą wystąpić.

Zachowaj instrukcję obsługi. Przekazując wyrób innemu użytkownikowi, należy dołączyć również niniejszą instrukcję. Niniejsza instrukcja zawiera warunki gwarancji, sposób użytkowania i rozwiązywanie problemów.

Symbole i ich opisy w instrukcji obsługi:



Zagrożenie, które może doprowadzić do śmierci lub obrażeń.



Ważne informacje lub przydatne wskazówki na temat użytkowania.



Przeczytaj instrukcję obsługi.



Ostrzeżenie przed gorącymi powierzchniami.

UWAGA

Zagrożenie, które może doprowadzić do szkody materialną produktu lub jego środowiska.

Niniejsze urządzenie jest zgodne z następującymi

Dyrektywami Unii Europejskiej:

- 2014/30/WE LVD (Niskie Napięcia)

- 2014/35/WE EMC (Kompatybilność Elektromagnetyczna)

Importer: Beko S.A.

ul. Puławska 366, 02-819 Warszawa

Spis treści

1 Instrukcje bezpieczeństwa	4
1.1 Ogólne zasady bezpieczeństwa ...	4
1.2 Bezpieczeństwo elektryczne	5
1.3 Bezpieczeństwo urządzenia	6
1.4 Przeznaczenie	8
1.5 Bezpieczeństwo dzieci, osób wymagających szczególnego traktowania i zwierząt domowych	8
1.6 Zabezpieczenie podczas transportu	9
2 Instrukcje dotyczące środowiska	9
2.1 Dyrektywa w sprawie odpadów	9
2.1.1 Zgodność z dyrektywą WEEE i usuwanie odpadów	9
2.2 Opakowanie urządzenia	9
3 Produkt	10
3.1 Wprowadzenie produktu	10
3.2 Akcesoria	10
3.3 Specyfikacje techniczne	12
4 Korzystanie z okapu	13
5 Czyszczenie i konserwacja	13
5.1 Ogólne informacje dotyczące czyszczenia	13
5.2 Filtr aluminiowy	13
5.3 Lampa okapu	14
5.4 Filtr węglowy (użytkowanie bez komina)	14
6 Rozwiązywanie problemów	15

1 Instrukcje bezpieczeństwa

- Rozdział ten omawia instrukcje bezpieczeństwa, które pomogą zapobiec ryzyku uszkodzenia ciała lub mienia.
- Jeśli produkt zostanie przekazany komuś innemu do użytku osobistego lub do użytku z drugiej ręki, należy również przekazać instrukcję obsługi, etykiety oraz inne istotne dokumenty i części.
- Nasza firma nie ponosi odpowiedzialności za szkody, które mogą wystąpić w przypadku nieprzestrzegania tych instrukcji.
- Nieprzestrzeganie tych instrukcji spowoduje unieważnienie udzielonej gwarancji.
- Prace montażowe i naprawcze należy zawsze zlecać producentowi, autoryzowanemu serwisowi lub osobie wyznaczonej przez firmę importera.
- Używaj tylko oryginalnych części zamiennych i akcesoriów.
- Nie należy naprawić lub wymienić żadnych elementów urządzenia, chyba że jest to wyraźnie określone w instrukcji obsługi.
- Nie dokonuj modyfikacji technicznych urządzenia.



1.1 Ogólne zasady bezpieczeństwa

- Niniejszy sprzęt może być użytkowany przez dzieci w wieku co najmniej 8 lat i przez osoby o obniżonych możliwościach fizycznych, umysłowych i osoby o braku doświadczenia i znajomości sprzętu, jeżeli zapewniony zostanie nadzór lub instruktaż odnośnie użytkowania sprzętu w bezpieczny sposób, tak aby związane z tym zagrożenia były zrozumiałe. Dzieciom nie wolno używać urządzenia do zabawy. Dzieciom bez nadzoru nie wolno czyścić ani konserwować tego urządzenia.
- **Niebezpieczeństwo zatrucia!** Podczas pracy urządzenia powietrze jest pobierane z całego domu. W przypadku braku odpowiedniej wentylacji, następuje przepływ powietrza, a odpady i toksyczne gazy uwalniane w wyniku spalania w domu są ponownie wchłaniane. Nie używaj urządzenia razem z urządzeniami, które zapewniają cyrkulację powietrza i mogą wydzielać toksyczne gazy (piecyki na drewno, gaz, olej i węgiel, kotły, bojler y itp.).

- Należy zlecić kontrolę sprawności systemu wentylacyjnego i kominowego budynku osobom uprawnionym.
- Urządzenie nie jest przeznaczone do użytku przez osoby (w tym dzieci) o ograniczonych zdolnościach fizycznych, sensorycznych lub umysłowych lub bez wiedzy lub doświadczenia, chyba że są nadzorowane lub zostały poinstruowane przez osobę odpowiedzialną za ich bezpieczeństwo. Dzieci nie należy pozostawiać bez opieki, aby mieć pewność, że nie będą się one bawić urządzeniem. Dzieciom bez nadzoru nie wolno czyścić ani konserwować tego urządzenia.
- Instalacje i naprawy muszą być zawsze wykonywane przez **autoryzowanego agenta serwisu**. Producent nie ponosi odpowiedzialności za jakiegokolwiek szkody, które mogą wystąpić w wyniku czynności wykonywanych przez osoby niewykwalifikowane.
- Nie używaj urządzenia, jeśli jest uszkodzone lub ma widoczne uszkodzenia.
- Upewnij się, że pokrętła funkcji produktu są wyłączone po każdym użyciu.
- Jeśli produkt zostanie przekazany komuś innemu do użytku osobistego lub do użytku z drugiej ręki, należy również przekazać instrukcję obsługi, etykiety oraz inne istotne dokumenty i części.
- Skontaktuj się z autoryzowanym serwisem w celu instalacji urządzenia, które ma być używane. Okres gwarancji rozpoczyna się po tym procesie.
- Urządzenie musi zostać zamontowane przez wykwalifikowany personel zgodnie z obowiązującymi przepisami, aby gwarancja była ważna.



1.2 Bezpieczeństwo elektryczne

- Aby urządzenie było gotowe do użycia, najpierw podaj miejsce instalacji i zleć wykonanie instalacji elektrycznej. Następnie wezwij najbliższy autoryzowany serwis.
- Jeśli urządzenie jest uszkodzone, nie należy go obsługiwać, chyba że zostanie naprawiony przez autoryzowanego agenta serwisowego. Ryzyko porażenia prądem!
- Nie podłączaj okapu do zasilania, dopóki nie zostanie zamontowany.

- Jeśli Twój produkt ma wtyczkę, nigdy nie dotykaj jej mokrymi rękami! Nigdy nie odłączaj urządzenia, ciągnąc za przewód, zawsze wyciągaj trzymając za wtyczkę.
- Zasilanie urządzenia powinno być odłączone podczas instalacji, konserwacji, czyszczenia i napraw.
- W celu uniknięcia jakiegokolwiek zagrożenia, w przypadku uszkodzenia, przewód elektryczny musi zostać wymieniony przez producenta, serwis producenta lub osobę o podobnych kwalifikacjach.
- Jeśli przewód jest uszkodzony, skontaktuj się z naszym najbliższym serwisem i zainstaluj nowy.
- Jeśli urządzenie ma wtyczkę, nie należy wykonywać połączeń elektrycznych poprzez odłączenie wtyczki podczas instalacji. Połączenia wykonane przez odcięcie powodują utratę gwarancji na produkt i zagrażają bezpieczeństwu użytkownika.
- Nie instaluj głównego przewodu w pobliżu grzejników. Przewód może się stopić, powodując pożar.
- Jeśli urządzenie nie jest wyposażone w przewód, używaj wyłączonego przewodu połączeniowego opisanego w rozdziale „Specyfikacje techniczne”.
- Wszelkie prace przy urządzeniach i instalacjach elektrycznych powinny być wykonywane przez upoważnione i wykwalifikowane osoby.
- W przypadku jakichkolwiek uszkodzeń należy wyłączyć produkt i odłączyć go od sieci. Aby to zrobić, wyłącz bezpiecznik w domu.
- Należy upewnić się, że prąd znamionowy bezpiecznika jest zgodny z urządzeniem.
- Nie wolno myć produktu, spryskując go lub polewając wodą! Ryzyko porażenia prądem!



1.3 Bezpieczeństwo urządzenia

- Wysokość między dolną powierzchnią okapu a górną powierzchnią kuchenki nie powinna być mniejsza niż 650 mm.
- Nie dotykaj lamp okapu po dłuższym użytkowaniu urządzenia. Gorące lampy mogą poparzyć rękę.
- Nie używaj urządzenia bez filtra zatrzymującego olej. Nie wyjmuj filtrów podczas pracy urządzenia.

- Nie wytwarzaj wysokiego płomienia pod urządzeniem. W przeciwnym razie olej w filtrze łapacza tłuszczu może się zapalić, powodując pożar.
- Włącz urządzenie po umieszczeniu garnków, patelni itp. na kuchence. W przeciwnym razie wzrastająca temperatura może zdeformować niektóre części urządzenia.
- Przed zdjęciem garnków, patelni itp., wyłącz płytę.
- Nie trzymaj pod okapem materiałów łatwopalnych.
- Nie wystawiaj urządzenia na działanie otwartego ognia. Może to spowodować zapalenie oleju gromadzącego się w filtrze. Nie używaj urządzenia bez filtra.
- Nie pozostawiaj kuchenki bez nadzoru podczas gotowania smażonych potraw, oleje mogą się zapalić podczas gotowania, a gorący olej może spowodować pożar. Dlatego zwracaj uwagę na ubrania i zasłony.
- Jeśli czyszczenie nie zostanie wykonane w odpowiednim czasie, okap może stwarzać ryzyko pożaru.
- (Dla modeli A i B) Uruchom okap na kolejne 15 minut po zakończeniu gotowania lub smażenia, aby dokładnie oczyścić powietrze w kuchni z zapachów i oparów powstających podczas gotowania.
- W pomieszczeniu musi być zapewniona odpowiednia wentylacja, gdy jednocześnie używane są urządzenia spalające gaz lub inne urządzenia spalające paliwo, gdy używany jest okap kuchenny z kuchenką. (Nie dotyczy tylko urządzeń, które odprowadzają powietrze z powrotem do pomieszczenia).
- Urządzenia spalające gaz lub olej opałowy, takie jak grzejniki pokojowe, które dzielą to samo środowisko z okapem, muszą być całkowicie izolowane od wylotu tego produktu lub muszą być hermetyczne.
- Jeżeli w otoczeniu znajduje się inne urządzenie pracujące na olej opałowy lub paliwa gazowe, wymagana jest odpowiednia wentylacja otoczenia.
- Jeśli w tym samym miejscu z okapem jest inne urządzenie działające na energię inną niż energia elektryczna, podciśnienie w pomieszczeniu powinno wynosić najwyżej 0,04 mbar, aby spaliny z drugiego urządzenia nie były wciągane z powrotem do pomieszczenia przez okap

- Nie podłączać do kanałów spalinowych z podłączeniem do pieca grzewczego, kanałów spalinowych, z których odprowadzane są spaliny lub kanałów spalinowych z wznoszącym się płomieniem. Należy przestrzegać lokalnych przepisów dotyczących oczyszczania odpływu.
- Do podłączenia przewodu kominowego do urządzenia należy użyć rur o średnicy 120 mm. Połączenie rurowe powinno być jak najkrótsze i mieć mało zagięć.
- Na uchwyty okapu nie należy wieszać materiałów łatwopalnych i palnych.
- Nasza firma nie ponosi odpowiedzialności za problemy wynikające z nieprzestrzegania któregokolwiek z powyższych ostrzeżeń.
- Istnieje ryzyko pożaru, jeśli czyszczenie nie zostanie przeprowadzone zgodnie z instrukcją.
- Pod okapem nie może znajdować się otwarty ogień. (na przykład: płomień)
- **Uwaga:** Dostępne części mogą się nagrzewać podczas korzystania z kuchenki.

- Przy normalnym użytkowaniu zaleca się czyszczenie filtra raz w miesiącu.

1.4 Przeznaczenie

- Ten produkt jest przeznaczony do użytku domowego. Komercyjne użytkowanie spowoduje unieważnienie gwarancji.
- Producent nie ponosi żadnej odpowiedzialności za jakiegokolwiek uszkodzenia spowodowane niewłaściwym użytkowaniem lub niewłaściwą obsługą.
- Okres użytkowania produktu wynosi 10 lat. Producent dostarczy wymagane części zamienne, aby urządzenie działało w tym okresie zgodnie z definicją.

1.5 Bezpieczeństwo dzieci, osób wymagających szczególnego traktowania i zwierząt domowych



- Trzymaj dzieci z dala od urządzenia, gdy jest ono używane.
- Dzieciom nie wolno używać urządzenia do zabawy. Czyszczenia i konserwacji nie mogą wykonywać dzieci bez nadzoru.
- Niniejszy sprzęt może być użytkowany przez osoby o obniżonych możliwościach fi-

zycznych, zmysłowych i umysłowych (w tym dzieci), jeżeli zapewniony zostanie nadzór lub instruktaż odnośnie użytkowania sprzętu w bezpieczny sposób.

- Materiały opakowaniowe są niebezpieczne dla dzieci. Materiały opakowaniowe należy przechowywać w miejscu niedostępnym dla dzieci lub posegregować je jako odpady zgodnie z instrukcjami dotyczącymi odpadów.
- Produkty elektryczne są niebezpieczne dla dzieci i zwierząt domowych. Trzymaj dzieci z dala od produktu podczas jego pracy i nie pozwól im się nim bawić.

2 Instrukcje dotyczące środowiska

2.1 Dyrektywa w sprawie odpadów

2.1.1 Zgodność z dyrektywą WEEE i usuwanie odpadów

Niniejszy wyrób jest zgodny z dyrektywą Parlamentu Europejskiego i Rady (2012/19/UE). Urządzenie posiada symbol klasyfikacji zużytego sprzętu elektrycznego i elektronicznego (WEEE).



urządzenie zostało wyprodukowane z wysokiej jakości części i materiałów, które mogą być ponownie użyte i nadają się do recyklingu. Dlatego nie należy wyrzucać zużytego produktu

wraz z normalnymi odpadami domowymi i innymi po zakończeniu użytkowania. Zanieś urządzenie do punktu zbiórki w celu re-



1.6 Zabezpieczenie podczas transportu

- Przed transportem odłączyć urządzenie od sieci.
- Nie wolno kłaść na urządzeniu innych przedmiotów i nie przenosić w pozycji pionowej.
- Aby przetransportować urządzenie należy owinąć je folią bąbelkową lub grubym kartonem i mocno okleić. Produkt należy szczelnie zabezpieczyć za pomocą taśmy, aby wyjmowane lub ruchome części produktu i sam produkt zabezpieczyć przed uszkodzeniem.
- Sprawdź ogólny wygląd produktu pod kątem uszkodzeń, które mogły wystąpić podczas transportu.

cyklingu sprzętu elektrycznego i elektronicznego. O punkty zbiórki możesz zapytać administrację lokalną. Właściwa utylizacja urządzenia pomaga zapobiegać negatywnym skutkom dla środowiska i zdrowia ludzi.

Zgodność z dyrektywą RoHS:

Niniejszy wyrób jest zgodny z dyrektywą Parlamentu Europejskiego i Rady RoHS (Ograniczenie użycia substancji niebezpiecznych) (2011/65/WE). Nie zawiera szkodliwych i zakazanych materiałów, podanych w tej dyrektywie.

2.2 Opakowanie urządzenia

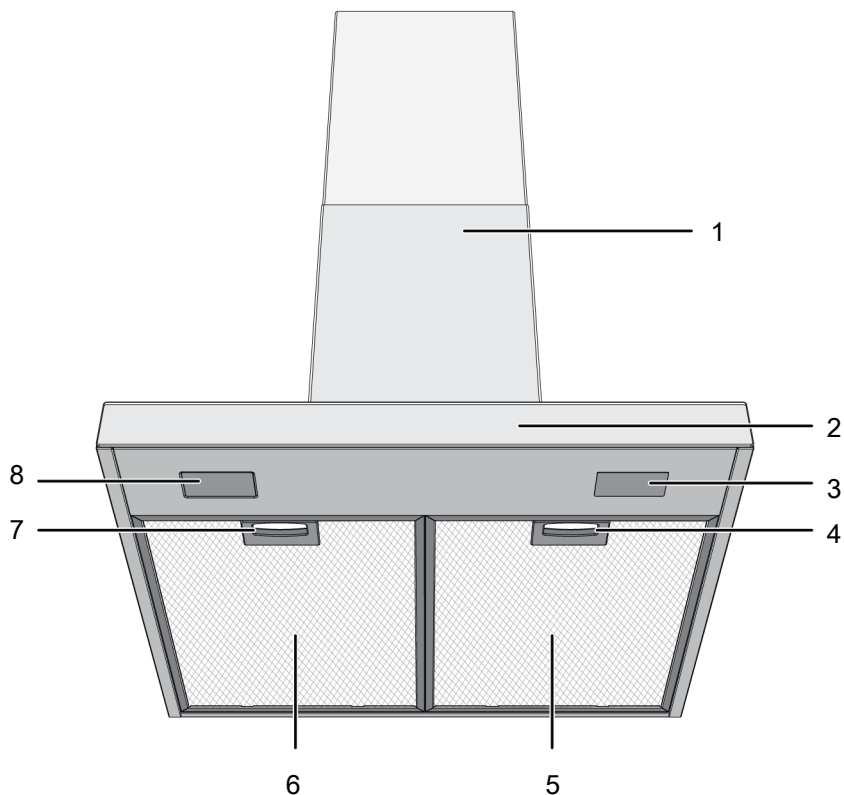
Opakowanie produktu jest wytwarzane z materiałów nadających się do recyklingu zgodnie z naszymi krajowymi przepisami

ochrony środowiska. Nie wyrzucaj odpadów opakowaniowych razem z odpadami domowymi ani innymi odpadami, oddaj je

do punktów zbiórki materiałów opakowaniowych wyznaczonych przez władze lokalne.

3 Produkt

3.1 Wprowadzenie produktu



1 Korpus okapu

3 Oświetlenie

5 Filtr aluminiowy

7 Blokada filtra aluminiowego

2 Panel sterowania

4 Blokada filtra aluminiowego

6 Filtr aluminiowy

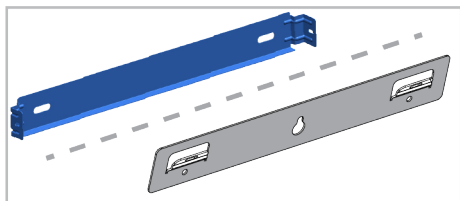
8 Oświetlenie

* W zależności od modelu. Może nie być dostępny w Twoim produkcie.

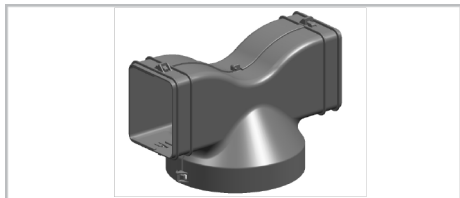
3.2 Akcesoria

Dostarczone akcesoria różnią się w zależności od modelu. Nie wszystkie opisane akcesoria znajdują się w Twoim urządzeniu.

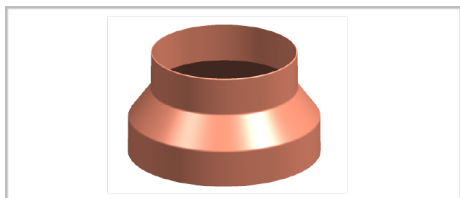
Część do montażu na ścianie



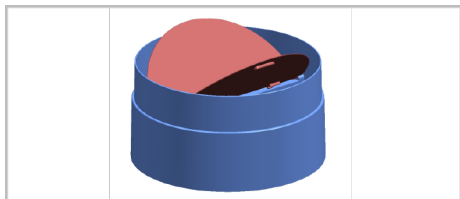
Air router



Adapter do podłączenia komina



Oslony zapobiegające cofaniu się powietrza



3.3 Specyfikacje techniczne

Wymiary zewnętrzne produktu (wysokość/szerokość/głębokość) (mm)	min. 735 - max. 1025 /898 /505
Napięcie/Częstotliwość	220-240 V ~1N; 50 Hz
Całkowite zużycie energii	max. 240 W
Moc ssania	605 m3/h
Średnica rury wylotowej powietrza	120-150 mm

Kontrola	
Model A	3 poziomy
Model B	3 poziomy + 1 booster
Model C	3 poziomy + 1 booster



W celu poprawy jakości produktu specyfikacje techniczne mogą ulec zmianie bez uprzedniego powiadomienia.



Rysunki w niniejszej instrukcji są schematyczne i mogą nie pasować dokładnie do konkretnego produktu.

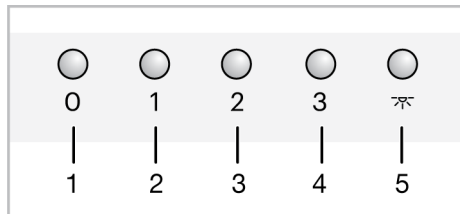


Wartości podane na etykietach produktu lub w dołączonej do nich dokumentacji są uzyskiwane w warunkach laboratoryjnych zgodnie z odpowiednimi normami. W zależności od warunków operacyjnych i środowiskowych produktu wartości te mogą się różnić.

4 Korzystanie z okapu

Okap posiada silnik o różnych prędkościach. Zalecamy używanie niskich prędkości w normalnych warunkach i dużych prędkości w przypadku silnego zapachu i kondensacji pary, aby zapewnić dobre działanie.

MODEL A



- | | |
|---|----------------------|
| 1 | Przycisk wyłączenia |
| 2 | Przycisk prędkości 1 |
| 3 | Przycisk prędkości 2 |
| 4 | Przycisk prędkości 3 |
| 5 | Przycisk lampy |

Obsługa okapu

1. Naciśnij przycisk poziomu prędkości, który wybrałeś do obsługi okapu.
 - ⇒ Okap zaczyna pracować na ustawionym poziomie prędkości.
2. Możesz nacisnąć inne przyciski poziomu prędkości, aby zmienić poziom prędkości.

Wyłączanie okapu

1. Gdy Twój okap pracuje na dowolnym poziomie, naciśnij przycisk wyłączenia.

Obsługa lampy

1. Naciśnij przycisk, aby obsługiwać lampę.
 - ⇒ Zapala się lampa okapu.

Wyłączanie lampy

1. Lampę okapu można wyłączyć, naciskając ponownie przycisk.

5 Czyszczenie i konserwacja

5.1 Ogólne informacje dotyczące czyszczenia

Ostrzeżenia ogólne:

- Regularne czyszczenie wydłuża okres eksploatacji urządzenia i ogranicza często napotykanne problemy.
- Odłącz produkt od połączenia elektrycznego przed rozpoczęciem konserwacji i czyszczenia. Ryzyko porażenia prądem!
- Niektóre detergenty lub środki czyszczące mogą uszkodzić powierzchnię. Podczas czyszczenia nie używaj środków do szorowania, proszków do czyszczenia, kremów ani ostrych przedmiotów.
- Nie używać parownic do czyszczenia urządzenia.

Czyszczenie urządzenia

- Produkt należy dokładnie wyczyścić po każdym użyciu. Dzięki temu łatwo usunąć pozostałości żywności, co zapobiega się ich spalaniu, gdy produkt zostanie ponownie użyty.

- Do czyszczenia produktu nie jest wymagany specjalny środek czyszczący. Produkt należy czyścić za pomocą płynu do mycia naczyń, ciepłej wody i miękkiej szmatki lub gąbki, a następnie osuszyć suchą szmatką.
- Nie wolno używać środków czyszczących zawierających kwas lub chlor do czyszczenia powierzchni i uchwytów ze stali nierdzewnej lub INOX. Należy używać miękkiej ściereczki z mydłem i płynnym (nie rysującym) detergentem, starając się wycierać w jednym kierunku.
- Z tyłu szklanej osłony produktu znajdują się czujniki. Nie uszkodz tych czujników podczas czyszczenia. (dla modelu C)

5.2 Filtr aluminiowy

Filtr ten służy do zatrzymywania cząstek oleju w powietrzu. **Przy normalnym użytkowaniu zaleca się czyszczenie filtra raz w miesiącu.** W tym celu:

1. Wyjmij aluminiowe filtry.

2. Umyj filtry w wodzie przy użyciu płynnego detergentu i zainstaluj ponownie po wyschnięciu.

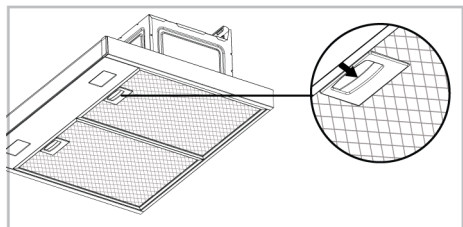
Filtry aluminiowe mogą zmieniać kolor podczas mycia; jest to normalne i nie wymaga wymiany filtrów.



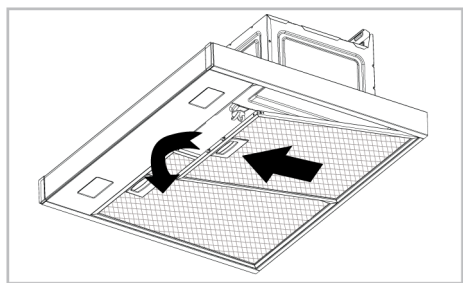
Filtr aluminiowy można również myć w zmywarce. (max. 70°C)

Wymijanie aluminiowych filtrów

1. Popchnij blokadę aluminiowego filtra do przodu.



2. Lekko opuść filtr i pociągnij go do przodu. W przeciwnym razie możesz przechylić filtr.



3. Po przepłukaniu ponownie zainstaluj filtr aluminiowy w gnieździe, wykonując powyższe czynności w odwrotnej kolejności.

5.3 Lampa okapu

W przypadku awarii lampy w okapie, skontaktuj się z lokalnym sprzedawcą lub obsługą klienta i upewnij się, że lampa została wymieniona.

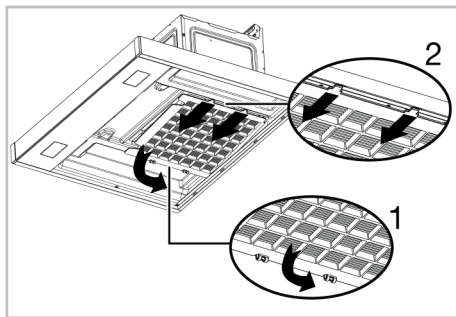
5.4 Filtr węglowy (użytkowanie bez komina)

Ostrzeżenia ogólne

- Jeśli zamontowano produkt bez komina, należy wymieniać filtry węglowe co 4 miesiące podczas normalnego użytkowania. Filtr węglowy można zakupić w autoryzowanych serwisach.
- Nie wolno myć filtra węglowego.
- Nieprzestrzeganie zasad czyszczenia i wymiany filtrów okapu może spowodować pożar.

Wymijanie filtrów węglowych

1. Wyjmij aluminiowe filtry.
2. Zwolnij blokady filtra węglowego z ich gniazd (1).



3. Wyjmij bolce na drugim końcu filtra węglowego z gniazda i wyciągnij go w kierunku strzałki (2).
4. Odwróć ten proces, najpierw włóż zaczepy do szczeliny nowego filtra węglowego, a następnie popchnij blokady do góry.
5. Zainstaluj filtry aluminiowe.

6 Rozwiązywanie problemów

Jeśli problem nie zniknie po wykonaniu instrukcji podanych w tym rozdziale, skontaktuj się ze sprzedawcą lub autoryzowanym serwisem. Nigdy nie próbuj samodzielnie naprawić urządzenia.

Urządzenie nie działa.

- Bezpiecznik może być uszkodzony lub przepalony. >>> Sprawdź bezpieczniki w skrzynce. Zmień je, jeśli to konieczne, lub aktywuj je ponownie.
- Produkt może nie być podłączony. >>> Sprawdź, czy produkt jest podłączony do gniazdka.
- Przycisk prędkości może nie być ustawiony. >>> Naciśnij/dotknij żądany przycisk prędkości.
- Może nie być prądu. >>> Upewnij się, że sieć jest sprawna i sprawdź bezpieczniki w skrzynce. W razie potrzeby wymień bezpieczniki lub ponownie je włącz.

Lampka okapu nie świeci się.

- Lampa okapu może być uszkodzona. >>> Skontaktuj się z lokalnym sprzedawcą, u którego zakupiłeś urządzenie, lub z obsługą klienta i upewnij się, że lampa została wymieniona.
- Może nie być prądu. >>> Upewnij się, że sieć jest sprawna i sprawdź bezpieczniki w skrzynce. W razie potrzeby wymień bezpieczniki lub ponownie je włącz.

Vítejte!

Vážení zákazníci,

Děkujeme, že jste si vybrali tento Beko produkt. Doufáme, že Vám tento produkt, který byl navržen s využitím vysoké kvality a technologie, pomůže dosáhnout nejlepších výsledků. Proto si před použitím produktu pečlivě přečtěte tento návod k použití a jakékoli doplňující dokumenty.

Mějte na paměti všechny informace a varování uvedené v uživatelské příručce. Tímto způsobem ochráníte sebe a svůj produkt před nebezpečím, které se může vyskytnout. Uschovejte uživatelskou příručku. Pokud produkt předáte další osobě, rovněž ji předejte návod k použití. Záruční podmínky, použití a způsob řešení závad produktu jsou uvedeny v této příručce.

Symbole a jejich popis v uživatelské příručce:



Nedodržení pokynů použití může mít za následek smrt nebo zranění.



Důležité informace nebo užitečné tipy k použití.



Přečtěte si uživatelskou příručku.



Varování před horkým povrchem.

POZNÁMKY Nedodržení pokynů uvedených v příručce může mít za následek materiální škody na produktu nebo životním prostředí.

Arçelik A.Ş.

Karaağaç caddesi No:2-6
34445 Sütlüce/Istanbul/TURKEY

Made in TURKEY

Obsah

1 Bezpečnostní instrukce	18
1.1 Obecná bezpečnost	18
1.2 Elektrická bezpečnost	19
1.3 Bezpečnost produktu	20
1.4 Zamýšlené použití	22
1.5 Bezpečnost dětí, zranitelných osob a domácích mazlíčků	22
1.6 Bezpečnost dopravy	22
2 Pokyny pro životní prostředí.....	23
2.1 Směrnice o odpadech	23
2.1.1 Soulad se směrnicí WEEE a Odstranění odpadů výrobku	23
2.2 Informace o balíčku.....	23
3 Váš výrobek	24
3.1 Představení výrobku.....	24
3.2 Příslušenství k produktu	24
3.3 Technické specifikace	26
4 Použití digestoře	27
5 Údržba a čištění	27
5.1 Obecné informace o čištění.....	27
5.2 Hliníkový filtr	27
5.3 Žárovka Digestoře	28
5.4 Uhlíkový filtr (použití bez kouřovodu).....	28
6 Odstraňování závad	28

1 Bezpečnostní instrukce

- Tato část obsahuje bezpečnostní pokyny nezbytné k zamezení rizika újmy na zdraví nebo věcných škod.
- Pokud je produkt předán někomu jinému k osobnímu použití nebo k použití z druhé ruky, měl by být poskytnut také návod k použití, štítky produktu a další relevantní dokumenty a díly.
- Naše společnost nenes odpovědnost za škody, které nastanou v případě nerespektování pokynů uvedených v příručce.
- Nedodržení těchto pokynů zruší platnost záruky.
- Instalační a opravárenské práce nechte vždy provést výrobcem, autorizovaným servisem nebo osobou, kterou určí dovozce.
- Používejte pouze originální náhradní díly a příslušenství.
- Neopravujte ani nevyměňujte žádnou součást produktu, pokud to není jasně uvedeno v uživatelské příručce.
- Neprovádějte na výrobku technické úpravy.

1.1 Obecná bezpečnost

- Tento produkt mohou používat děti starší 8 let a lidé s omezenými fyzickými, sensorickými nebo duševními schopnostmi nebo které nemají dostatečné znalosti a zkušenosti, pokud jsou pod dozorem nebo jsou proškoleni o bezpečném používání a rizicích produktu. Děti by si se spotřebičem neměly hrát. Čištění a údržbu nesmějí provádět děti bez dozoru.
- **Nebezpečí otravy!** Během provozu spotřebiče je vzduch nasáván z celého domu. Pokud není zajištěno dostatečné větrání, dochází k proudění vzduchu a odpadní a toxické plyny uvolněné v důsledku spalování v domě jsou zpětně absorbovány. Neprovozujte výrobek společně s výrobky, které zajišťují cirkulaci vzduchu a mohou uvolňovat toxické plyny (kamna na dřevo, plyn, olej a uhlí, kotle, ohřívače vody atd.).
- Nechte zkontrolovat vhodnost systému větrání a odvodu spalin ve vaší budově oprávněnými osobami.

- Tento produkt není určen pro použití osobami (včetně dětí) s omezenými fyzickými, smyslovými nebo mentálními schopnostmi nebo bez znalostí nebo zkušeností, pokud nejsou pod dozorem nebo nejsou instruovány osobou odpovědnou za jejich bezpečnost. Děti by měly být pod dozorem, aby bylo zajištěno, že si s výrobkem nebudou hrát. Čištění a údržbu nesmějí provádět děti bez dozoru.
- Postupy instalace a opravy musí vždy provádět **Autorizovaný servis** Agenti. Výrobce nenese zodpovědnost za jakékoli škody, které by vznikly v důsledku manipulace prováděné neoprávněnými osobami.
- Neprovozujte výrobek, pokud je vadný nebo má viditelné poškození.
- Ujistěte se, že jsou funkce produktu po každém použití vypnuté.
- Pokud je produkt předán někomu jinému k osobnímu použití nebo k použití z druhé ruky, měl by být poskytnut také návod k použití, štítky produktu a další relevantní dokumenty a díly.
- Zavolejte autorizovaný servis pro instalaci produktu. Záruční doba začíná běžet po tomto procesu.
- Aby byla záruka platná, musí být produkt instalován kvalifikovanou osobou v souladu s platnými předpisy.



1.2 Elektrická bezpečnost

- Aby byl váš produkt připraven k použití, připravte místo instalace a nechte provést elektroinstalaci. Poté zavolejte do nejbližšího autorizovaného servisu.
- Pokud má produkt poruchu, neměl by být používán, pokud jej neopraví autorizovaný servis. Hrozí nebezpečí úrazu elektrickým proudem!
- Nepřipojujte digestoř, dokud není namontována.
- Pokud má váš výrobek zástrčku, nikdy se zástrčky nedotýkejte mokřýma rukama! Nikdy neodpojujte kabel tahem, vždy vytahujte držením za zástrčku.
- Během instalace, údržby, čištění a oprav by mělo být napájení spotřebiče odpojeno.
- Aby se zabránilo jakémukoli nebezpečí, v případě poškození musí být elektrický kabel vyměněn výrobcem,

servisním střediskem výrobce nebo podobně kvalifikovanou osobou.

- Pokud je kabel poškozen, kontaktujte naše nejbližší servisní středisko a nechte si nainstalovat nový.
- Pokud má váš produkt zástrčku, neprovádějte elektrická připojení odpojováním zástrčky během instalace. Spoje provedené odříznutím ruší záruku na výrobek a představují nebezpečí pro bezpečnost uživatele.
- Neinstalujte síťový kabel do blízkosti topných těles. Kabel se může roztavit a způsobit požár.
- Pokud váš produkt nemá kabel, použijte pouze propojovací kabel popsany v části „Technické specifikace“.
- Jakékoli práce na elektrických zařízeních a systémech by měly být prováděny pouze oprávněnými a kvalifikovanými osobami.
- V případě jakéhokoli poškození vypněte výrobek a odpojte jej od sítě. Chcete-li to provést, vypněte pojistku doma.
- Ujistěte se, že jmenovitý proud pojistky je pro výrobek vyhovující.

- Nikdy neumývejte výrobek stříkáním nebo poléváním vody na povrch! Hrozí nebezpečí úrazu elektrickým proudem!



1.3 Bezpečnost produktu

- Výška mezi spodním povrchem digestoře a horním povrchem trouby by neměla být menší než 650 mm.
- Po časově delším chodu digestoře nedotýkejte se žárovek. Horké žárovky vám mohou popálit ruku.
- Spotřebič neprovozujte bez filtru zachycujícího olej. Nevyjímejte filtry, pokud je spotřebič v provozu.
- Nevytvářejte pod výrobkem vysoký plamen. V opačném případě se olej ve filtru může vznítit a způsobit požár.
- Po umístění hrnců, pánví atd. na sporák spusťte výrobek. V opačném případě může stoupající teplo deformovat některé části vašeho produktu.
- Před vyjmutím hrnců, pánví atd. z trouby vypněte troubu.
- Nenechávejte pod digestoří snadno hořlavé materiály.
- Nevystavujte spotřebič otevřenému plameni. Mohlo by dojít k vznícení oleje

nahromaděného ve filtru.
Spotřebič neprovozujte bez filtru.

- Při vaření smažených jídel nenechávejte sporák bez dozoru, oleje se mohou při vaření vznítit a horký olej může způsobit požár. Věnujte proto pozornost vzdálenosti oblečení a závěsů.
- Pokud není čištění provedeno včas, může digestoř představovat riziko požáru.
- (Pro modely A a B) Po ukončení vaření nebo smažení spusťte digestoř na dalších 15 minut, aby se vzduch v kuchyni důkladně vyčistil od pachů a výparů vznikajících během vaření.
- V místnosti musí být k dispozici dostatečné větrání, pokud se současně používají plynové nebo jiné spotřebiče spalující palivo a zároveň se používá digestoř se sporákem. (Neplatí pouze pro spotřebiče, které vypouštějí vzduch zpět do místnosti).
- Spotřebiče na plyn nebo topný olej, jako jsou pokojová topidla, které sdílejí stejné prostředí s digestoři, musí být plně izolovány od výfuku tohoto produktu nebo musí být hermetické.
- Je-li v prostředí jiný spotřebič pracující s topným olejem nebo plynnými palivy, je nutné dostatečné větrání prostředí.
- Pokud je ve stejném prostředí jako digestoř jiný spotřebič pracující s jinou energií než elektrickou energií, měl by být podtlak v místnosti maximálně 0,04 mbar, aby výfuk z druhého spotřebiče nebyl odsáván digestoři zpět do místnosti.
- Nepřipojujte ke kouřovodu s připojením topných kamen, kouřovodu, ze kterého jsou odváděny spaliny nebo kouřovodu se stoupajícími plameny. Dodržujte místní předpisy o čištění odtoku.
- Pro připojení kouřovodu k vašemu výrobku použijte trubky o průměru 120 mm. Spojení potrubí by mělo být co nejkratší a s malým počtem ohybů.
- Na rukojeti digestoře by se neměly zavěšovat snadno hořlavé a hořlavé materiály.
- Naše společnost nenes odpovědnost za problémy, které vzniknou nedodržením některého z výše uvedených varování.
- Pokud čištění není prováděno v souladu s pokyny, hrozí nebezpečí požáru.

- Pod digestoří by neměl být otevřený oheň. (například: flambování)
- **Varování:** Přístupné části se mohou při použití s vařičem zahřívat.
- Při běžném používání se doporučuje čistit filtr jednou za měsíc.

1.4 Zamýšlené použití

- Tento výrobek je určen pro domácí použití. Komerční použití ruší platnost záruky.
- Výrobce nenesе žádnou odpovědnost za škody způsobené nesprávným použitím nebo nesprávným zacházením.
- Životnost Vámi zakoupeného produktu je 10 let. Výrobce poskytne požadované náhradní díly, aby výrobek fungoval tak, jak je definováno během této doby.

1.5 Bezpečnost dětí, zranitelných osob a domácích mazlíčků

- Udržujte děti mimo dosah produktu, když je v provozu.
- Děti by si s výrobkem neměly hrát. Čištění a údržba by neměla být prováděna dětmi, pokud na ně někdo nedohlíží.

- Tento výrobek by neměly používat osoby s omezenými fyzickými, smyslovými nebo duševními schopnostmi (včetně dětí), pokud nejsou pod dohledem nebo neobdrží potřebné pokyny.
- Obalové materiály jsou nebezpečné pro děti. Obalové materiály uchovávejte mimo dosah dětí nebo je vyřídíte do odpadu podle pokynů pro odpad.
- Elektrické výrobky jsou nebezpečné pro děti a domácí zvířata. Během provozu udržujte děti v bezpečné vzdálenosti od výrobku a nedovolte jim, aby si s výrobkem hrály.

1.6 Bezpečnost dopravy

- Před přepravou výrobku odpojte výrobek od sítě.
- Nepokládejte na výrobek jiné předměty a přenášejte jej ve svislé poloze.
- Když potřebujete produkt přepravit, zabalte jej do bublinkové fólie nebo silného kartonu a pevně zalepte páskou. Výrobek pevně zajistěte páskou, aby nedošlo k poškození odnímatelných nebo pohyblivých částí výrobku a výrobku.

- Zkontrolujte celkový vzhled produktu, zda nedošlo k poškození, ke kterému mohlo dojít během přepravy.

2 Pokyny pro životní prostředí

2.1 Směrnice o odpadech

2.1.1 Soulad se směrnicí WEEE a Odstranění odpadů výrobku

Tento výrobek splňuje požadavky směrnice WEEE EU (2012/19/EU). Tento produkt nese klasifikační symbol pro odpadní elektrické a elektronické zařízení (WEEE).



Tento produkt byl vyroben z vysoce kvalitních dílů a materiálů, které lze znovu použít a jsou vhodné k recyklaci. Nelikvidujte proto odpadní produkt po skončení

jeho životnosti s běžným domovním a jiným odpadem. Odneste jej do sběrného místa pro recyklaci elektrických a elektronických zařízení. Na tato sběrná

místa se můžete zeptat místní správy. Správná likvidace spotřebiče pomáhá předcházet negativním dopadům na životní prostředí a lidské zdraví.

Soulad se směrnicí RoHS:

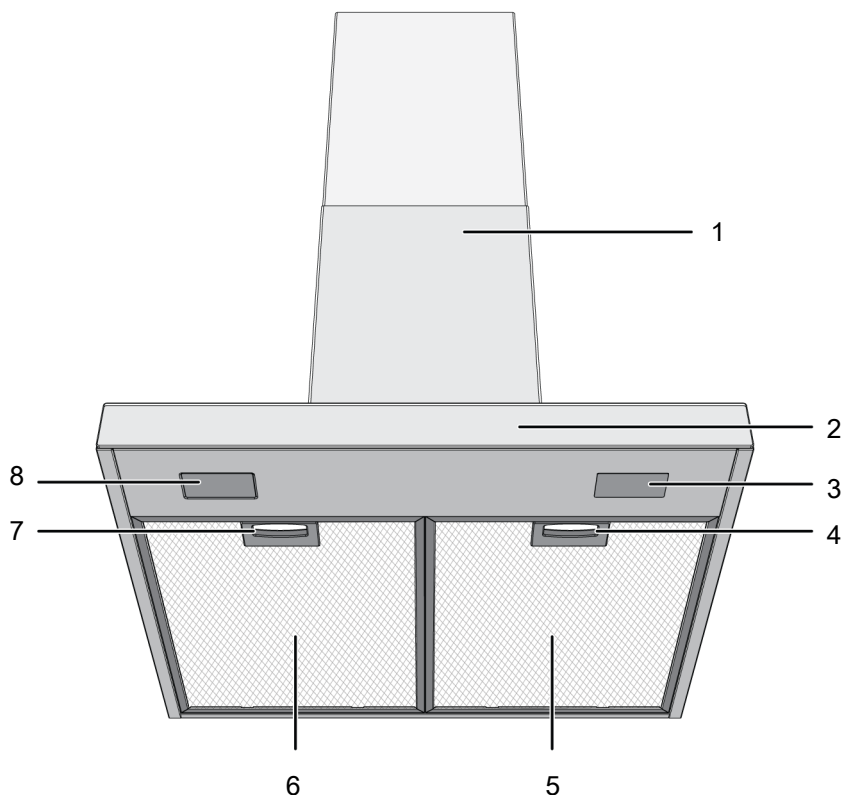
Výrobek, který jste si zakoupili, je v souladu se směrnicí EU RoHS (2011/65/EU). Neobsahuje škodlivé a zakázané materiály specifikované ve směrnici.

2.2 Informace o balíčku

Obalové materiály výrobku jsou vyrobeny z recyklovatelných materiálů v souladu s našimi národními směrnici. Nelikvidujte obalový odpad s domovním nebo jiným odpadem, odevzdejte je na sběrná místa pro obalový materiál určená místními úřady.

3 Váš výrobek

3.1 Představení výrobku



1 Tělo digestoře

3 Žárovka

5 Hliníkový filtr

7 Zámek hliníkového filtru

2 Ovládací panel

4 Zámek hliníkového filtru

6 Hliníkový filtr

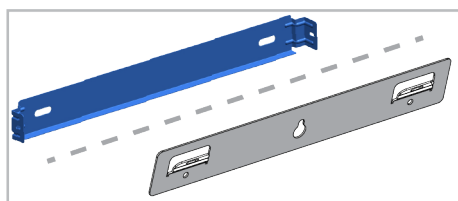
8 Žárovka

* V závislosti na modelu. * Nemusí být k dispozici ve vašem produktu.

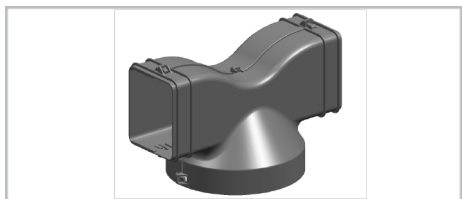
3.2 Příslušenství k produktu

Dodávané příslušenství se liší v závislosti na modelu produktu. Veškeré příslušenství popsané v uživatelské příručce nemusí být ve vašem produktu dostupné.

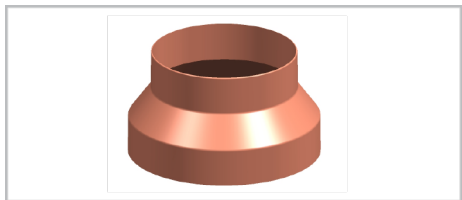
Část pro montáž na stěnu



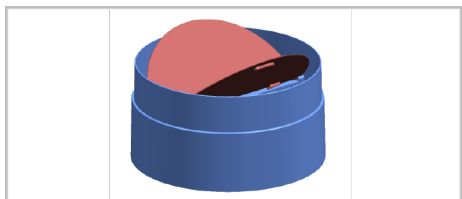
vzdušný router



Adaptér pro připojení kouřovodu



Kryty zabráňující zpětnému proudění vzduchu



3.3 Technické specifikace

Vnější rozměry produktu (výška/šířka/hloubka) (mm)	min. 735 - max. 1025 /898 /505
Napětí/Frekvence	220-240 V ~1N; 50 Hz
Celková spotřeba energie	max. 240 W
Sací výkon	605 m ³ /h
Průměr výstupní trubky vzduchu	120-150 mm

Řízení	
Model A	3 úrovně
Model B	3 úrovně +1 booster
Model C	3 úrovně +1 booster



Technické specifikace se mohou změnit bez předchozího upozornění za účelem zlepšení kvality produktu.



Obrázky v této příručce jsou schematické a nemusí přesně odpovídat vašemu produktu.

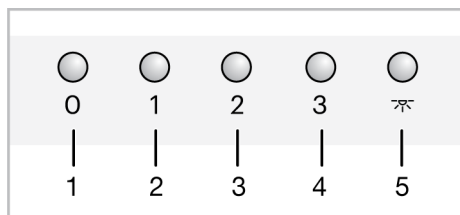


Hodnoty uvedené na štítcích výrobků nebo v doprovodné dokumentaci jsou získány v laboratorních podmínkách v souladu s příslušnými normami. V závislosti na provozních a okolních podmínkách produktu se tyto hodnoty mohou lišit.

4 Použití digestoře

Digestoř má motor s různými rychlostmi. Pro dobrý výkon doporučujeme používat nízké otáčky za normálních podmínek a vysoké otáčky v případě silného zápachu a kondenzace par.

MODEL A



- | | |
|---|----------------------|
| 1 | Tlačítko vypnutí |
| 2 | Tlačítko rychlosti 1 |
| 3 | Tlačítko rychlosti 2 |
| 4 | Tlačítko rychlosti 3 |
| 5 | Tlačítko světla |

5 Údržba a čištění

5.1 Obecné informace o čištění

Obecná varování

- Životnost produktu se prodlužuje a často vyskytující se problémy snižují, pokud se produkt čistí v pravidelných intervalech.
- Před zahájením údržby a čištění odpojte výrobek od elektrické přípojky. Hrozí nebezpečí úrazu elektrickým proudem!
- Některé saponáty nebo čisticí prostředky mohou způsobit poškození povrchu. Při čištění nepoužívejte abrazivní čisticí prostředky, čisticí prášky, čisticí krémy nebo ostré předměty.
- K čištění nepoužívejte parní čisticí prostředky.

Čištění produktu

- Výrobek by měl být po každém použití důkladně vyčištěn. Zbytky potravin se tak snadno očistí a zabrání se připálení těchto zbytků při pozdějším opětovném použití produktu.
- K čištění produktu není potřeba žádný speciální čisticí prostředek. Výrobek čistíte pomocí prostředku na mytí

Obsluha digestoře

1. Pro ovládání odsavače stiskněte tlačítko úrovně rychlosti.
 - ⇒ Digestoř začne pracovat s nastavenou rychlostí.
2. Úroveň rychlosti můžete změnit stisknutím tlačítek rychlosti.

Vypnutí digestoře

1. Když je odsavač v provozu na jakékoli úrovni, stiskněte tlačítko vypnutí.

Obsluha žárovky

1. Stiskněte tlačítko pro ovládání světla.
 - ⇒ Žárovky digestoře.

Zhasnutí světla

1. Osvětlení digestoře můžete vypnout opětovným stisknutím tlačítka.

nádobí, teplé vody a měkkého hadříku nebo houby a osušte jej suchým hadříkem.


- K čištění nerezových povrchů a rukojetí nepoužívejte čisticí prostředky obsahující kyseliny nebo chlór. Čistěte měkkým mýdlovým hadříkem a tekutým (neabrazivní) čisticím prostředkem, přičemž dávejte pozor, abyste otírali jedním směrem.
- Na zadní straně skleněného krytu produktu umístěny jsou senzory. Během čištění tyto senzory nepoškozďte. (Pro model C)

5.2 Hliníkový filtr

Tento filtr slouží k zadržování olejových částic ve vzduchu. **Při běžném používání se doporučuje čistit filtr jednou za měsíc.** K dosažení cíle:

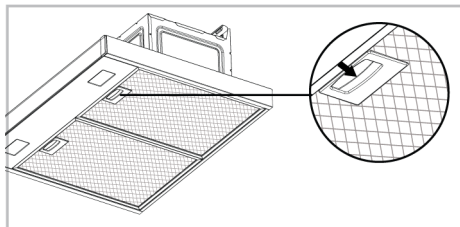
1. Vyjměte hliníkové filtry.
2. Umyjte filtry ve vodě s použitím tekutého čisticího prostředku a po osušení je znovu nainstalujte.

Hliníkové filtry mohou při mytí změnit barvu; to je normální jev a nevyžaduje výměnu filtrů.

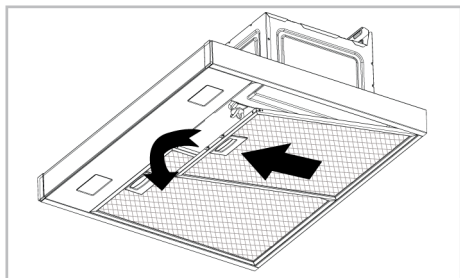
 Hliníkový filtr můžete prát i v myčce na nádobí. (max. Teplota 70 °C)

Demontáž hliníkových filtrů

1. Zatlačte zámek hliníkového filtru dopředu.



2. Mírně filtr spusťte a vytáhněte dopředu. Jinak můžete filtr naklonit.



3. Filtr nainstalujte zpět na své místo následováním kroků v sestupném pořadí.

5.3 Žárovka Digestoře

V případě závady žárovky v digestoři kontaktujte svého místního prodejce nebo zákaznický servis a zajistěte výměnu žárovky.

6 Odstraňování závad

Pokud problém přetrvává i po provedení pokynů v této části, kontaktujte svého prodejce nebo autorizovaný servis. Nikdy se nepokoušejte opravit svůj výrobek sami.

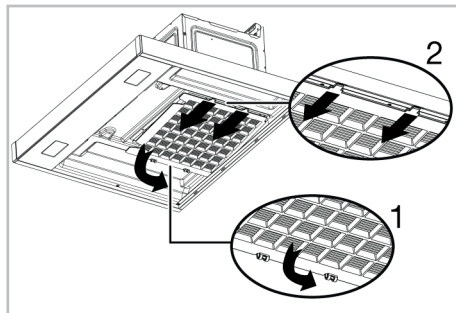
5.4 Uhlíkový filtr (použití bez kouřovodu)

Obecná varování

- Pokud jste svůj výrobek nainstalovali bez kouřovodu, při běžném použití výrobku, doporučení je měnit uhlíkové filtry každé 4 měsíce. Uhlíkový filtr můžete získat v autorizovaném servisu.
- Uhlíkový filtr by se nikdy neměl mýt.
- Nedodržení pravidel o čištění a výměnu filtrů digestoře, může mít za následek požár.

Vyjmutí uhlíkového filtru

1. Vyjměte hliníkové filtry.
2. Uvolněte zámky uhlíkového filtru z jejich otvorů (1).



3. Vyjměte čepy na druhém konci uhlíkového filtru z jeho hlavice a vytáhněte jej ve směru šipky (2).
4. Obráťte tento proces, nejprve vložte čepy/packy do štěrbiny nového uhlíkového filtru a poté zatlačte zámky nahoru.
5. Nainstalujte hliníkové filtry.

Produkt nefunguje.

- Pojistka může být vadná nebo spálená. >>> Zkontrolujte pojistky v pojistkové skřínce. V případě potřeby je změňte nebo je znovu aktivujte.

- Produkt nemusí být zapojen do zásuvky. >>> Zkontrolujte, zda je produkt zapojen do zásuvky či nikoli.
- Tlačítko rychlosti nemusí být nastaveno. >>> Stiskněte/dotkněte se tlačítka požadované rychlosti.
- Může se stát, že nebude elektrická energie. >>> Ujistěte se, že je síť funkční a zkontrolujte pojistky v pojistkové skříňce. V případě potřeby vyměňte pojistky nebo je znovu aktivujte.

Nesvítí žárovka digestoře.

- Osvětlení digestoře může být vadné. >>> Obráťte se na místního prodejce, u kterého jste výrobek zakoupili, nebo na zákaznický servis a zajistěte výměnu žárovky.
- Může se stát, že nebude elektrická energie. >>> Ujistěte se, že je síť funkční a zkontrolujte pojistky v pojistkové skříňce. V případě potřeby vyměňte pojistky nebo je znovu aktivujte.



ZÁKAZNICKÉ CENTRUM BEKO

BEKO SPÓLKA AKCYJNA, organizační složka, Bucharova 1423/6, 158 00 Praha 5 – Stodůlky

7 dní v týdnu od 8:00 do 18:00

poradí nebo pomůže vyřešit záruční, případně pozáruční opravy výrobků Beko

tel. kontakt	222 525 222
tel. kontakt	800 350 333
e-mail	zakaznickecentrum@bekosa.cz
online objednávka opravy spotřebiče	www.bekocr.cz
5 let záruky – podmínky a registrace	www.bekocr.cz

ZÁRUČNÍ PODMÍNKY ČR

- a) Platný a čitelný prodejní doklad, který obsahuje datum prodeje, model spotřebiče a označení prodejce, opravňuje uživatele využít záruku na výrobek v souladu s ustanoveními Občanského zákoníku, v platném znění.
- b) Není-li stanoveno jinak, je záruční doba na výrobek 24 měsíců. Začíná plynout ode dne převzetí věci kupujícím vyjma případu, kdy je nutné uvedení do provozu oprávněnou firmou. V tom případě začne záruční doba plynout ode dne uvedení výrobku do provozu.

Výrobky vyžadující odborné zapojení: plynové a kombinované sporáky a varné desky, dále všechny spotřebiče, které nejsou vybaveny přírodním elektrickým kabelem zakončeným vidlicí. Zapojení spotřebiče je službou hrazenou zákazníkem. Potvrzení je nutné uschovat. Dovozce nezodpovídá za poškození či škody vzniklé chybnou instalací nebo chybným zapojením výrobku.

- c) Záruka vyplývající z těchto záručních podmínek může být uplatněna pouze na území České republiky a týká se pouze a výhradně spotřebičů dovezených do ČR prostřednictvím naší společnosti, BEKO SPÓLKA AKCYJNA, organizační složka, Bucharova 1423/6, 158 00 Praha 5 – Stodůlky, která je oficiálním zastoupením značky Beko pro Českou republiku.
- d) Záruka je poskytována kupujícímu (konečnému spotřebiteli) v souladu se zákonem č. 634/1992 Sb., o ochraně spotřebitele v platném znění, na výrobek sloužící běžnému používání v domácnosti. Výrobek není určen k průmyslovému použití a poskytování služeb. Spotřebiče, které nejsou používány v domácnosti, nejsou předmětem záruky (hotelová, školská a restaurační zařízení, úklidové firmy atd.)
- e) Práva ze zodpovědnosti za vady výrobku se uplatňují u prodávajícího. Záruční oprava se vztahuje výhradně na závady, které vzniknou v době platnosti záruční lhůty a to výrobní vadou. Takto vzniklé závady je oprávněn odstranit pouze autorizovaný servis.

O odstranění vad výrobku v záruční lhůtě je kupující oprávněn požádat prodejce nebo **Zákaznické centrum Beko** na telefonním čísle: 222 525 222, 800 350 333 nebo online na <https://www.bekocr.cz/objednavka-opravy-spotrebice>

- f) Zákazník musí pro objednání opravy nahlásit datum zakoupení, model spotřebiče, výrobní a produktové číslo, které se nachází na výrobním štítku každého spotřebiče. Bez nahlášení těchto údajů nebude moci být požadavek zákazníka na bezplatnou opravu vyřešen. Zákazník je také dále povinen poskytnout autorizovanému servisu součinnost potřebnou k ověření existence případně odstranění reklamované vady.

- g) Při návštěvě servisního technika kupující prokáže existenci záruky předložením čitelného prodejního dokladu nebo certifikátu 5 let záruky Beko. Po provedení záruční opravy jsou autorizovaná servisní střediska nebo prodávající povinni vydat kupujícímu čitelnou kopii opravného listu nebo doklad o uplatnění práva záruky a době trvání opravy. Po dobu záruky je kupující povinen uschovat veškeré doklady související s koupí a servisem výrobku.

Opravní list slouží k prokazování práv kupujícího, proto je ve vlastním zájmu kupujícího si zkontrolovat před podpisem veškeré údaje. Záruční lhůta se v případech, kdy závada znemožnila používání výrobku, prodlužuje o dobu, kdy kupující uplatnil nárok na záruční opravu u autorizovaného střediska až do dne převzetí opraveného výrobku.

- h) Výrobek musí být instalován a provozován podle návodu k obsluze a platných norem. Funkce chladniček, mrazniček a jejich kombinací je zaručena při okolní teplotě od +10°C do +32°C.
- i) Touto zárukou nejsou dotčena práva kupujícího, která se ke koupi věci váží podle zvláštních právních předpisů.
- j) Společnost BEKO SPÓLKA AKCYJNA, organizační složka, Bucharova 1423/6, 158 00 Praha 5 – Stodůlky nabízí spotřebitelům na vybrané modely prodlouženou záruku v celkové délce trvání 5 let. Předmětem této nadstandardní záruky je bezplatné odstraňování výrobních vad po dobu následujících 36 měsíců od skončení zákonné dvouleté záruční lhůty. Podmínkou získání certifikátu prodloužené záruky je splnění veškerých podmínek uvedených na www.bekocr.cz

O odstranění vad výrobku v prodloužené záruční lhůtě je kupující oprávněn požádat Zákaznické centrum Beko na telefonním čísle: 222 525 222, 800 350 333 nebo online na <https://www.bekocr.cz/objednavka-opravy-spotrebice>

Při opravě v rámci prodloužené záruky je uživatel povinen autorizovanému servisu předložit platný certifikát prodloužené záruky a prodejní doklad.

- k) V době trvání prodloužené záruky bude oprávněná reklamacie řešena opravou nebo dodáním náhradního dílu. V případě neodstranitelné vady zajistí dovozce přímo u zákazníka výměnu výrobku za nový. Nárok na výměnu uplatňuje zákazník po zaslání všech potřebných dokladů (platný certifikát, doklad o zakoupení, vyjádření servisního technika) na e-mail reklamace@bekosa.cz nebo poštou na adresu BEKO SPÓLKA AKCYJNA, organizační složka, Bucharova 1423/6, 158 00 Praha 5 – Stodůlky. Spotřebitel nemá právo v průběhu prodloužené záruky na vrácení kupní částky. Uplatnění práva na bezplatné odstraňování výrobních vad podléhá zde uvedeným všeobecným záručním podmínkám.

Právo na uplatnění záruky zaniká pokud:

- Není výrobek používán v souladu s návodem;
- Došlo k mechanickému poškození výrobku cizím zaviněním, při nesprávné údržbě nebo jiným zanedbáním péče o výrobek;
- Byl na výrobku proveden neodborný zásah neoprávněnou osobou;
- Plynové spotřebiče nebo spotřebiče s napájením 400V nebyly uvedeny do provozu odbornou firmou;
- Došlo k mechanickému poškození při přepravě;
- Je vada způsobená vnějšími podmínkami, jako jsou např. poruchy v elektrické síti nebo vadná bytová instalace, nevhodnými provozními podmínkami, poškození živlem;
- Je výrobek vadný z důvodu použití neoriginálního příslušenství a náhradních dílů;
- Kuchyňská linka, do které je výrobek zabudovaný, nespĺňuje potřebné technické parametry;
- Záruka se dále nevztahuje na preventivní údržbu popsanou v návodu k obsluze, popřípadě závady způsobené nevhodnou manipulací, na opotřebení vzniklé běžným používáním, na mechanické poškození skleněných a plastových komponentů;
- Záruka se nevztahuje na návštěvu technika za účelem poradenství, preventivní kontrolu stavu spotřebiče, výměnu náhradního dílu, který nevyžaduje odborný zásah, záměna směru otevírání dveří chladniček a sušiček.

¡Bienvenido!

Estimado cliente,

Gracias por elegir el producto Beko . Queremos que el aparato, fabricado con alta calidad y tecnología, le ofrezca la mejor eficiencia. Para ello, lea atentamente este manual y cualquier otra documentación proporcionada antes de utilizar el producto.

Preste atención a todas las informaciones y advertencias del manual de usuario. De esta manera, se protegerá a sí mismo y a el aparato contra los peligros que puedan ocurrir.

Guarde el manual de instrucciones. Si le da el aparato a otra persona, entregue el manual con él. En este manual se indican las condiciones de garantía, el uso y los métodos de resolución de problemas de su producto.

Los símbolos y sus descripciones utilizados el manual del usuario:



Peligro que puede provocar la muerte o lesiones.



Información importante o consejos de uso útiles.



Lea el manual de usuario.



Superficie caliente.

AVISO

Peligro que puede provocar daños materiales al aparato o a su entorno.

Arçelik A.Ş.

Karaağaç caddesi No:2-6
34445 Sütlüce/Istanbul/TURKEY

Made in TURKEY

Tabla de contenidos

1	Instrucciones de Seguridad.....	34
1.1	Seguridad General.....	34
1.2	Seguridad Eléctrica	35
1.3	Seguridad de Producto	36
1.4	Uso Previsto.....	38
1.5	Seguridad de Menores, Personas Vulnerables y Mascotas.....	38
1.6	Seguridad en Transporte	39
2	Instrucciones medioambientales	39
2.1	Directiva de Residuos.....	39
2.1.1	Cumplimiento de Directiva WEEE y eliminación del producto de desecho.....	39
2.2	Información de Embalaje.....	40
3	Su aparato	41
3.1	Información de Producto	41
3.2	Accesorios del Producto.....	41
3.3	Especificaciones Técnicas	43
4	Uso de la campana	44
5	Mantenimiento y limpieza	44
5.1	Información General de Limpieza	44
5.2	Filtro de Aluminio	45
5.3	Lámpara de Campana.....	45
5.4	Filtro de carbón (uso sin chimenea)	45
6	Solución de problemas	46



1 Instrucciones de Seguridad

- Esta sección incluye las instrucciones de seguridad necesarias para evitar el riesgo de lesiones personales o daños materiales.
- En caso de entregar el producto a otra persona para su uso personal o vender de segunda mano, también se debe entregar el manual de usuario, las etiquetas del producto y otros documentos y piezas relevantes.
- Nuestra empresa no asumirá ninguna responsabilidad por los daños que puedan producirse por el incumplimiento de estas instrucciones.
- El incumplimiento de estas instrucciones anulará cualquier garantía.
- Los trabajos de instalación y reparación deben ser realizados siempre por el fabricante, el servicio técnico autorizado o una persona que la empresa importadora designe.
- Utilice únicamente repuestos y accesorios originales.
- No repare ni sustituya ningún componente del producto a menos que esté expresamente indicado en el manual del usuario.
- No realice modificaciones técnicas en el producto.



1.1 Seguridad General

- Este aparato puede ser utilizado por niños de 8 años de edad y mayores, y por personas discapacidades físicas, sensoriales o mentales, o que carezcan de experiencia y conocimientos, siempre que sean supervisados o entrenados sobre el uso seguro y los peligros del aparato. Los niños no deben jugar con el aparato. Los niños no deberán realizar la limpieza y el mantenimiento sin estar vigilados por parte de un adulto.
- **¡Peligro de Envenenamiento!** Durante el funcionamiento del aparato, el aire se extrae de toda la casa. En caso de no disponer de una ventilación adecuada, se produce una circulación de aire y se reabsorben los residuos y los gases tóxicos liberados como resultado de la combustión en la casa. No utilice el producto junto con productos que proporcionen circulación de aire y puedan emitir gases tóxicos (estu-

- fas de leña, gas, aceite y carbón, calderas, calentadores de agua, etc.).
- Encargue a personas autorizadas la comprobación de la idoneidad del sistema de ventilación y evacuación de gases de su edificio.
 - El presente producto no está previsto para ser utilizado por personas (incluidos los niños) con capacidad física, sensorial o mental limitada o sin conocimientos o experiencia, a menos que sean supervisadas o instruidas por la persona responsable de su seguridad. Los niños deben ser supervisados para asegurar que no jueguen con el aparato. Los niños no deberán realizar la limpieza y el mantenimiento sin estar vigilados por parte de un adulto.
 - El procedimiento de instalación y reparación siempre debe ser efectuado por el **Servicio Autorizado**. El fabricante no se hace responsable de los daños que puedan surgir debido a operaciones realizadas por personas no autorizadas.
 - No utilice el producto si está defectuoso o presenta algún daño visible.
- Asegúrese de que los mandos de funciones del producto estén apagados después de cada uso.
 - En caso de entregar el producto a otra persona para su uso personal o vender de segunda mano, también se debe entregar el manual de usuario, las etiquetas del producto y otros documentos y piezas relevantes.
 - Llame al servicio técnico autorizado para la instalación del producto que se va a utilizar. El término de la garantía inicia después de este proceso.
 - El aparato se debe instalar por una persona cualificada de acuerdo con la normativa vigente para que se pueda aplicar la garantía.

1.2 Seguridad Eléctrica

- A fin de que su producto esté listo para su uso, primero indique el lugar de instalación y haga la instalación eléctrica. Seguidamente, llame al Servicio Técnico Autorizado más cercano.
- En caso de que el producto tenga una avería, no deberá ponerse en funcionamiento a no ser que sea reparado por un

Servicio Técnico Autorizado.
¡Existe el riesgo de descarga eléctrica!

- No enchufe su campana hasta que esté instalada.
- En caso de que su producto tenga enchufe, ¡no toque nunca el enchufe con las manos mojadas! Nunca desenchufe tirando del cable, tire siempre sujetando el enchufe.
- Durante los procesos de instalación, mantenimiento, limpieza y reparación se debe cortar la corriente del aparato.
- En caso de daños, el cable eléctrico debe ser sustituido por el fabricante, por el centro de servicio del fabricante o por una persona cualificada similar, para evitar cualquier peligro.
- En caso de que el cable esté dañado, póngase en contacto con el centro de servicio más cercano para que instalen uno nuevo.
- Si su producto tiene enchufe, no realice las conexiones eléctricas desconectando el enchufe durante la instalación. Las conexiones realizadas por corte anulan la garantía del producto y representan un peligro para la seguridad del usuario.
- No instale el cable de alimentación cerca de los calentadores. El cable podría fundirse y provocar un incendio.
- En caso de no disponer de cable, utilice únicamente el cable de conexión descrito en el apartado "Especificaciones Técnicas".
- Cualquier trabajo en los equipos e instalaciones eléctricas debe ser realizado por personas autorizadas y calificadas.
- En caso de daños, apague el producto y desconecte la conexión eléctrica. A tal efecto, desconecte el fusible de la casa.
- Verifique que la capacidad de los fusibles sea compatible con el producto.
- No lave nunca el aparato pulverizando o echando agua. ¡Existe el riesgo de descarga eléctrica!



1.3 Seguridad de Producto

- La altura entre la superficie inferior de su campana y la superficie superior del horno no debe ser inferior a 650 mm.

- Después de un funcionamiento prolongado de la campana, no toque las lámparas de la misma. Las lámparas calientes pueden quemar su mano.
- No haga funcionar el aparato sin un filtro de atrapamiento de aceite. No quite los filtros mientras el aparato esté en funcionamiento.
- No provoque una llama alta debajo del producto. En caso contrario, el aceite presente en el filtro de aceite puede inflamarse, provocando un incendio.
- Haga funcionar el producto después de colocar las ollas, sartenes, etc. en los hornos. De lo contrario, el calor ascendente puede deformar algunas partes del producto.
- Apague el horno antes de sacar las ollas, sartenes, etc. de los hornos.
- No guarde materiales fácilmente inflamables debajo de la campana.
- No exponga el aparato a una llama abierta. Esto podría hacer que el aceite acumulado en el filtro se incendiara. No utilice el aparato sin un filtro.
- Evite dejar la cocina desatendida mientras se cocinan alimentos fritos, el aceite puede incendiarse mientras se cocina y el aceite caliente puede provocar un incendio. Por ello, cuide la ropa y las cortinas.
- La campana extractora puede presentar riesgo de incendio si no se limpia a tiempo.
- (Para Nodelos A y B) Haga funcionar la campana durante otros 15 minutos después del proceso de cocción o fritura para limpiar bien el aire de la cocina de los olores y vapores generados durante la cocción.
- Es necesario disponer de una ventilación adecuada en la habitación cuando se utilicen simultáneamente aparatos de gas u otros combustibles mientras se utiliza la campana con cocina. (No es aplicable sólo para los aparatos que devuelven el aire al local).
- Los aparatos de gas o de fuel-oil, tales como los calentadores de habitaciones, que comparten el mismo entorno con la campana, deben estar completamente aislados del escape de este producto o deben ser herméticos.
- En caso de haber otro aparato que funcione con fuel o combustibles gaseosos en el entorno, se requiere una ventilación adecuada del mismo.

- Cuando haya otro aparato que funcione con energía distinta de la eléctrica en el mismo entorno que la campana, deberá haber una presión negativa en el local de 0,04 mbar como máximo, de modo que el escape del otro aparato no sea arrastrado por la campana hacia el interior del local.
- No la conecte a conductos de humos con conexión a estufas de calefacción, conductos de humos desde los que se eliminan los gases residuales o conductos de humos con llamas ascendentes. Respete la normativa local sobre la purga del flujo de salida.
- Al conectar un conducto de humos a su producto, utilice tubos con un diámetro de 120 mm. La conexión de los tubos ha de ser lo más corta posible y con pocas curvas.
- Los materiales fácilmente inflamables y combustibles no deben colgarse de las asas de la campana.
- Nuestra empresa no asumirá ninguna responsabilidad por los problemas que surjan por no observar alguna de las advertencias anteriores.
- Si no se realiza la limpieza respetando las instrucciones, existe riesgo de incendio.
- No debe haber fuego abierto bajo la campana. (por ejemplo: flameado)
- **Precaución:** Las partes accesibles pueden calentarse cuando se utilizan con una cocina.
- Se recomienda limpiar el filtro una vez al mes en condiciones normales de uso.



1.4 Uso Previsto

- Este aparato está diseñado para uso en el hogar. El uso comercial anulará la garantía.
- El fabricante no asumirá ninguna responsabilidad por daños debidos a un mal uso o a una mala manipulación.
- La vida útil del aparato que ha comprado es de 10 años. El fabricante proporcionará las piezas de repuesto necesarias para que el aparato funcione según lo definido durante este período.



1.5 Seguridad de Menores, Personas Vulnerables y Mascotas

- Mantenga a los niños alejados del aparato cuando está en función.

- Los niños no deben jugar con el aparato. La limpieza y el mantenimiento del usuario no deben ser realizados por niños a menos que haya alguien que los supervise.
- Este aparato no debe ser utilizado por personas con capacidad física, sensorial o mental limitada (incluidos los niños), a menos que se les mantenga bajo supervisión o reciban las instrucciones necesarias.
- Los materiales de embalaje son peligrosos para los niños. Mantenga los materiales de embalaje fuera del alcance de los niños o sepárelos de acuerdo con las instrucciones sobre residuos.
- Los aparatos eléctricos son peligrosos para niños y mascotas. Mantenga los niños alejados del producto mientras se utiliza y no permita que jueguen con él.



1.6 Seguridad en Transporte

- Desconecte el aparato de la red eléctrica antes de transportarlo.
- No coloque otros objetos sobre el aparato y llévelo en posición vertical.
- Cuando necesite transportar el aparato, envuélvalo con material de embalaje de plástico de burbujas o cartón grueso y péguelo con cinta adhesiva. Asegure el aparato con cinta adhesiva para evitar que las partes que se pueden quitar o móviles del aparato y el aparato se dañen.
- Compruebe el aspecto general del aparato para detectar cualquier daño que pueda haberse producido durante el transporte.

2 Instrucciones medioambientales

2.1 Directiva de Residuos

2.1.1 Cumplimiento de Directiva WEEE y eliminación del producto de desecho

Este producto cumple con la Directiva WEEE de UE (2012/19/UE). Este producto lleva el símbolo de clasificación de residuo de aparatos eléctricos y electrónicos (WEEE).



El presente producto ha sido fabricado con piezas y materiales de alta calidad que pueden ser reutilizados y son aptos para el reciclaje. Por lo que, al final de su vida útil, no elimine el producto con los residuos domésticos normales y otros residuos. Llévelo a un punto de recogida para el reciclaje de aparatos eléctricos y electrónicos. Puede consultar a la administración local sobre estos puntos de recogida. Desechar el aparato correcta-

mente ayuda a evitar consecuencias negativas para el medio ambiente y la salud humana.

Cumplimiento de Directiva RoHS:

El producto que ha adquirido cumple con la Directiva RoHS de UE (2011/65/UE). No contiene materiales nocivos y prohibidos especificados en la Directiva.

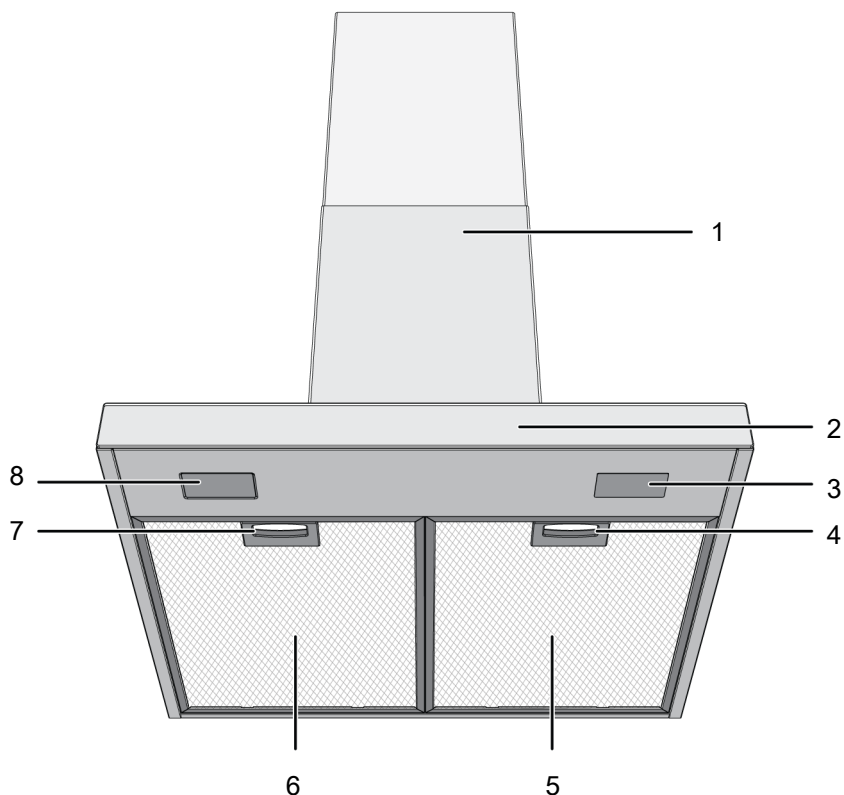
2.2 Información de Embalaje

El embalaje del producto está fabricado con materiales reciclables de acuerdo con nuestra normativa medioambiental nacional. No elimine los residuos del embalaje con los residuos domésticos o de otro tipo, llévelos a los puntos de recogida de materiales de embalaje designados por las autoridades locales.

3 Su aparato

3.1 Información de Producto

ES



1 Carcasa de campana

3 Bombilla

5 Filtro de aluminio

7 Bloqueo de filtro de aluminio

2 Panel de control

4 Bloqueo de filtro de aluminio

6 Filtro de aluminio

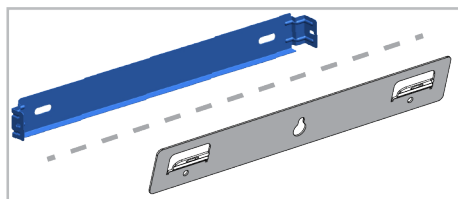
8 Bombilla

* Dependiendo de modelo. Puede que no esté disponible en el aparato.

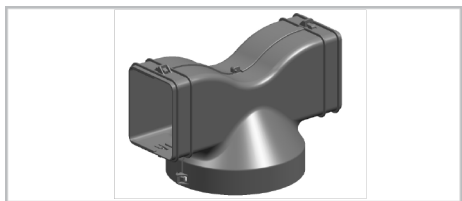
3.2 Accesorios del Producto

Dependiendo del modelo del aparato, el accesorio suministrado varía. Es posible que todos los accesorios descritos en manual del usuario no estén disponibles en el aparato.

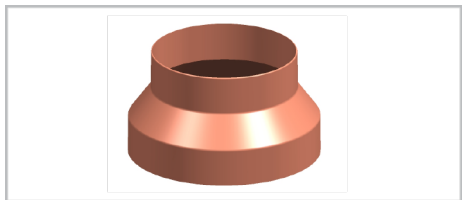
Pieza de montaje en pared



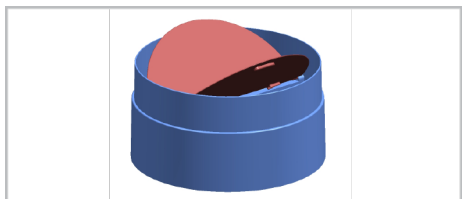
Enrutador de aire



Adaptador de conexión de chimenea



Cubiertas para evitar el flujo de aire inverso



3.3 Especificaciones Técnicas

Dimensiones externas del producto (altura/anchura/profundidad) (mm)	min. 735 - max. 1025 /898 /505
Tensión/Frecuencia	220-240 V ~1N; 50 Hz
Consumo total de energía	max. 240 W
Potencia de succión	605 m3/h
Diámetro de tubo de salida de aire	120-150 mm

ES

Control	
Modelo A	3 niveles
Modelo B	3 niveles + 1 refuerzo
Modelo C	3 niveles + 1 refuerzo



Las especificaciones técnicas pueden modificarse sin previo aviso para mejorar la calidad del aparato.



Las cifras de este manual son esquemáticas y pueden no coincidir exactamente con el aparato.

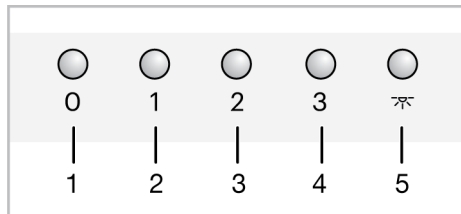


Los valores indicados en las etiquetas de los aparatos o en la documentación que los acompaña se obtienen en condiciones de laboratorio de acuerdo con las normas pertinentes. Estos valores pueden variar en función de las condiciones operativas y ambientales del aparato.

4 Uso de la campana

La campana dispone de un motor con varias velocidades. Es recomendable, para un buen funcionamiento, utilizar las velocidades bajas en condiciones normales y las velocidades altas en caso de olores fuertes y condensación de vapores.

MODELO A



- 1 Botón de apagado
- 2 Botón de velocidad 1
- 3 Botón de velocidad 2
- 4 Botón de velocidad 3
- 5 Botón de lámpara

Uso de la campana

1. Pulse el botón del nivel de velocidad que haya seleccionado para hacer funcionar la campana.
⇒ La campana empieza a funcionar en el nivel de velocidad ajustado.
2. Puede pulsar las otras teclas de nivel de velocidad para cambiar el nivel de velocidad.

Apagado de campana

1. Cuando la campana esté funcionando en cualquier nivel, pulse el botón de apagado.

Uso de la luz

1. Pulse el botón para hacer funcionar la luz.
⇒ Ésta se encenderá.

Apagado de la luz

1. Puede apagar la luz de la campana pulsando de nuevo el botón.

5 Mantenimiento y limpieza

5.1 Información General de Limpieza

Advertencias generales

- La vida útil del aparato se prolonga y los problemas frecuentes disminuyen si se limpia a intervalos regulares.
- Desconectar el producto de la red eléctrica antes de iniciar los trabajos de mantenimiento y limpieza. Hay un riesgo de descarga eléctrica!
- Algunos detergentes o agentes de limpieza podrían provocar daño en la superficie. No utilice detergentes abrasivos, polvos de limpieza, cremas de limpieza ni objetos punzantes durante la limpieza.
- No utilice aparatos de limpieza a vapor para la limpieza.

Limpieza de producto

- El aparato debe limpiarse a fondo después de cada uso. De esta manera, los residuos de comida se limpian fácilmente

te y se evita que estos residuos se quemen cuando el aparato se vuelva a utilizar más tarde.

- Para la limpieza del aparato no se necesita ningún aparato de limpieza especial. Limpie el aparato con detergente para vajilla, agua tibia y un paño suave o una esponja y séquelo con un paño seco.
- No utilice agentes de limpieza ácidos o con cloro para limpiar superficies y mangos inoxidable o inoxidable. Limpie con un paño suave y jabón y detergente líquido (que no se raye), teniendo cuidado de limpiar en una dirección.
- En la parte trasera de la cubierta de vidrio del producto hay sensores. No dañe estos sensores durante la limpieza. (Para modelo C)

5.2 Filtro de Aluminio

Este filtro sirve para retener las partículas de aceite en el aire. **Se recomienda limpiar el filtro una vez al mes en condiciones normales de uso.** Para ello:

1. Retire los filtros de aluminio.
2. Lave los filtros en agua con detergente líquido y vuelva a instalarlos después de secarlos.

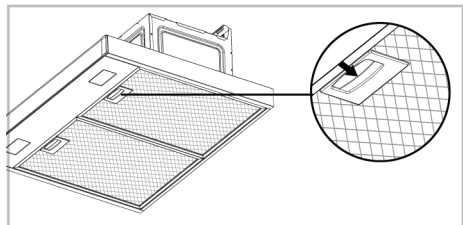
El color de los filtros de aluminio puede cambiar con el lavado; esto es normal y no requiere la sustitución de los filtros.



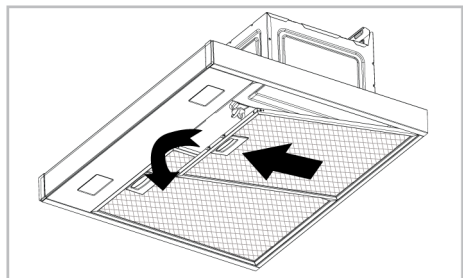
También puede lavar el filtro de aluminio en la lavadora. (máx. 70 °C)

Extracción de filtros de aluminio

1. Empuje el cierre del filtro de aluminio hacia delante.



2. Baje ligeramente el filtro y tire de él hacia delante. De lo contrario, puede inclinar el filtro.



3. Reinstale el filtro de aluminio en su ranura tras el lavado siguiendo los pasos anteriores en sentido inverso.

5.3 Lámpara de Campana

Póngase en contacto con su distribuidor local o con el Servicio de Atención al Cliente en caso de que la lámpara de la campana no funcione correctamente, y asegúrese de sustituirla.

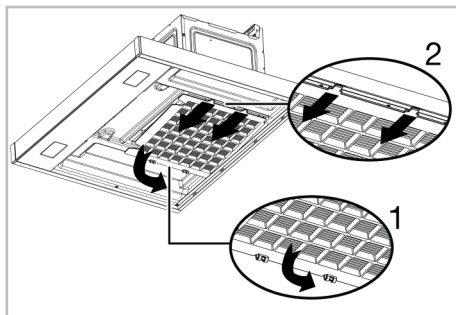
5.4 Filtro de carbón (uso sin chimenea)

Advertencias generales

- Si ha instalado su producto sin chimenea, debe sustituir los filtros de carbón cada 4 meses en condiciones normales de uso. Puede obtener el filtro de carbón en los Servicios Autorizados.
- El filtro de carbón no debe lavarse nunca.
- Si no sigue las normas de limpieza y sustitución de los filtros de su campana, puede provocar un incendio.

Retirar el filtro de carbón

1. Retire los filtros de aluminio.
2. Suelte los bloqueos del filtro de carbón de sus ranuras (1).



3. Retire las clavijas del otro extremo del filtro de carbón de su receptáculo y extráigalo en la dirección de la flecha (2).
4. Invierta este proceso, primero inserte las pestañas en la ranura del nuevo filtro de carbón y luego empuje las cerraduras hacia arriba.
5. Instale los filtros de aluminio.

6 Solución de problemas

En caso de que el problema persista después de seguir las instrucciones de esta sección, póngase en contacto con su proveedor o con un Servicio Técnico Autorizado. Nunca intente reparar su producto usted mismo.

El producto no funciona.

- Es posible que el fusible esté defectuoso o fundido. >>> Revise los fusibles en la caja de fusibles. Si es necesario, cámbielos o reactívelos.
- Es posible que el producto no esté enchufado. >>> Compruebe si el producto está enchufado a la toma de corriente o no.
- Es posible que el botón de velocidad no esté ajustado. >>> Pulse/toque el botón de velocidad deseado.
- Es posible que no haya electricidad. >>> Asegúrese de que la red eléctrica está operativa y compruebe los fusibles en la caja de fusibles. Si es necesario, cambie los fusibles o reactívelos.

La luz de la campana no está encendida.

- La luz de la campana puede estar defectuosa. >>> Póngase en contacto con el distribuidor local donde adquirió su producto o con el Servicio de Atención al Cliente, y asegúrese de que la bombilla sea sustituida.
- Es posible que no haya electricidad. >>> Asegúrese de que la red eléctrica está operativa y compruebe los fusibles en la caja de fusibles. Si es necesario, cambie los fusibles o reactívelos.

مرحبًا!

عميلنا العزيز؛

شكرا لاختيارك المنتج Beko نحن نريد أن يقدم لك منتجك، المصنوع بجودة وتكنولوجيا عالية، أفضل كفاءة ممكنة. لذلك، يرجى قراءة هذا الدليل بعناية وأية وثائق أخرى مقدمة قبل استخدام المنتج. ضع في اعتبارك جميع المعلومات والتحذيرات الواردة في دليل المستخدم. فهذه الطريقة، ستحمي نفسك ومنتجك من الأخطار التي قد تقع.

احتفظ بدليل المستخدم. إذا أعطيت المنتج لشخص آخر، فقدم معه الدليل. تم توضيح شروط الضمان والاستخدام وطرق استكشاف الأخطاء وإصلاحها لمنتجك في هذا الدليل.

الرموز وأوصافها في دليل المستخدم:

خطر قد يؤدي إلى الوفاة أو الإصابة.



معلومات مهمة أو نصائح استخدام مفيدة.



اقرأ دليل المستخدم.



تحذير السطح الساخن.



إخطار الخطر الذي قد ينتج عنه تلف مادي بالمنتج أو بيئته.

Arçelik A.Ş.

Karaağaç caddesi No:2-6
34445 Sütlüce/Istanbul/TURKEY

Made in TURKEY

جدول المحتويات

50	1	تعليمات السلامة.....
50	1-1	السلامة العامة
51	2-1	السلامة الكهربائية
52	3-1	سلامة المنتج.....
53	4-1	غرض الاستخدام
53	5-1	سلامة الأطفال والمعرضين للخطر والحيوانات الأليفة
54	6-1	سلامة النقل.....
54	2	تعليمات بيئية
54	1-2	توجيه النفايات
54	1-1-2	الامتثال لتوجيه النفايات الكهربائية والأجهزة الإلكترونية والتخلص من المنتج غير القابل للاستعمال.....
54	2-2	معلومات الغلاف
55	3	منتجك
55	1-3	مقدمة المنتج
55	2-3	ملحقات المنتج
57	3-3	المواصفات الفنية
58	4	استخدام الشفاط
58	5	الصيانة والتنظيف.....
58	1-5	معلومات التنظيف العامة
58	2-5	الفلتر الألومنيوم.....
59	3-5	مصباح الشفاط.....
59	4-5	فلتر الكربون (الاستخدام بدون مدخنة) ...
59	6	استكشاف الأخطاء وإصلاحها

AR

١ ! تعليمات السلامة

- يتضمن هذا القسم تعليمات السلامة اللازمة لمنع مخاطر الإصابة الشخصية أو الأضرار المادية.
 - إذا تم تسليم المنتج إلى شخص آخر للاستخدام الشخصي أو لأغراض الاستخدام غير المباشر، يجب أيضاً تقديم دليل المستخدم وملصقات معلومات المنتج، والوثائق والأجزاء الأخرى ذات الصلة.
 - لن تتحمل الشركة المسؤولية عن أي أضرار قد تنتج عن عدم الالتزام بهذه التعليمات.
 - يؤدي عدم اتباع هذه التعليمات إلى إبطال أي ضمان.
 - احرص دائماً على إجراء أعمال التركيب والإصلاح من قبل الشركة المصنعة أو الخدمة المعتمدة أو الجهة التي تحددها الشركة المستوردة.
 - استخدم دائماً قطع غيار وملحقات أصلية.
 - لا تقم بإصلاح أي جزء من المنتج أو استبداله ما لم ينص على ذلك صراحة في دليل الاستخدام.
 - لا تقم بإجراء أي تعديلات فنية على المنتج.
- ### ١-١ ! السلامة العامة
- يمكن استخدام هذا المنتج من قبل الأطفال ممن هم في سن 8 سنوات فما فوق، والأشخاص الذين يعانون من نقص في المهارات الجسدية أو
- الحسية أو العقلية، أو نقص الخبرة والمعرفة، طالما أنهم يخضعون للإشراف أو تم تدريبهم على الاستخدام الآمن ومخاطر المنتج. يجب ألا يلعب الأطفال بالجهاز. ولا ينبغي لهم كذلك تنظيفه وصيانته دون الخضوع للإشراف.
 - **خطر التسمم!** أثناء تشغيل الجهاز، يتم سحب الهواء من المنزل بأكمله. وإذا لم يتم توفير تهوية مناسبة، فيحدث تدفق للهواء ويتم امتصاص النفايات والغازات السامة الناتجة عن الاحتراق في المنزل. لا تقم بتشغيل المنتج مع المنتجات التي توفر دوراناً للهواء وقد تبعث منها غازات سامة (مواد الأخشاب والغاز والنفط والفحم والغلايات وسخانات المياه وما إلى ذلك).
 - قم بإجراء فحص لكفاءة نظام التهوية والمداخن في المبنى من قبل الأشخاص المصرح لهم.
 - هذا المنتج غير مخصص للاستخدام من قبل أشخاص (بما في ذلك الأطفال) لديهم قدرة بدنية أو حسية أو عقلية محدودة أو بدون معرفة أو خبرة، ما لم يتم الإشراف أو التوجيه من قبل الشخص المسؤول عن سلامتهم. ينبغي أن يخضع الأطفال للإشراف لضمان عدم عبثهم بالمنتج. ولا ينبغي لهم كذلك تنظيفه وصيانته دون الخضوع للإشراف.

- يجب دائماً تنفيذ عمليات التركيب والإصلاح بواسطة الخدمة المعتمدة. لا تتحمل الشركة المصنعة المسؤولية عن أية أضرار قد تنشأ عن عمليات التشغيل من خلال أشخاص غير مصرح لهم.
 - لا تقم بتشغيل المنتج إذا كان به عيب أو أي تلف مرئي.
 - تأكد من إيقاف تشغيل مقابض وظيفته المنتج بعد كل استخدام.
 - إذا تم تسليم المنتج إلى شخص آخر للاستخدام الشخصي أو لأغراض الاستخدام غير المباشر، يجب أيضاً تقديم دليل المستخدم وملصقات معلومات المنتج، والوثائق والأجزاء الأخرى ذات الصلة.
 - اتصل بالخدمة المعتمدة لتثبيت المنتج المراد استخدامه. تبدأ مدة الضمان بعد هذه العملية.
 - يجب تثبيت المنتج بواسطة شخص مؤهل وفقاً للوائح المعمول بها حتى يصبح الضمان سارياً.
- ٢-١ !** السلامة الكهربائية
- لجعل منتجك جاهزاً للاستخدام، قم أولاً بتوفير مكان التركيب وقم بالتركيب الكهربائي. ثم اتصل بأقرب خدمة معتمدة.
 - إذا كان المنتج به عطل، فلا ينبغي تشغيله ما لم يتم إصلاحه بواسطة وكيل خدمة معتمد. هناك خطر حدوث صدمة كهربائية!
- لا تقم بتوصيل الشفط بالكهرباء حتى يتم تركيبه.
 - إذا كان المنتج الخاص بك يحتوي على قابس، فلا تلمس القابس بأيدي مبللة! لا تقم أبداً بفصل القابس عن طريق سحب الكابل، بل اسحبه دائماً ممسكاً برأس القابس.
 - يجب فصل الجهاز عن الكهرباء أثناء عمليات التركيب والصيانة والتنظيف والإصلاح.
 - لمنع حدوث أي خطر في حالة حدوث تلف في الكابل، يجب استبدال الكبل الكهربائي من قبل الشركة المصنعة أو مركز خدمة الشركة المصنعة أو شخص بمؤهلات مماثلة..
 - في حالة تلف الكبل، اتصل بأقرب مركز خدمة تابع لنا وقم بتركيب واحد جديد.
 - إذا كان المنتج خاصتك يحتوي على قابس، فلا تقم بإجراء توصيلات كهربائية بفصل القابس أثناء التثبيت. التوصيلات التي يتم إجراؤها بالقطع تجعل ضمان المنتج باطلاً وتشكل خطراً على سلامة المستخدم.
 - لا تقم بتركيب سلك التيار الكهربائي بالقرب من السخانات. فقد يذوب الكبل، مما يتسبب في نشوب حريق.
 - إذا لم يكن منتجك يحتوي على كابل، فاستخدم فقط كابل التوصيل الموضح في قسم "المواصفات الفنية".

- أغلق الموقد قبل أخذ أواني الطهي والمقالي وما إلى ذلك.
- لا تحتفظ بمواد قابلة للاشتعال بسهولة تحت الشفاط.
- لا تعرض الجهاز للهيب المكشوف. قد يتسبب ذلك في اندلاع حريق بسبب تراكم الزيت في الفلتر. لا تقم بتشغيل الجهاز بدون فلتر.
- لا ترك الموقد دون رقابة أثناء طهي الأطعمة المقليّة، فقد تشتعل الزيوت أثناء الطهي، وقد يتسبب الزيت الساخن في نشوب حريق. لذلك انتبه إلى الملابس والستائر.
- إذا لم يتم إجراء التنظيف في الوقت المناسب، فقد ينشأ عن الشفاط خطر نشوب حريق.
- (بالنسبة للطرازين أ و ب) قم بتشغيل الشفاط لمدة 15 دقيقة أخرى بعد عملية الطهي أو القلي لتنظيف هواء المطبخ تماماً من الروائح والأبخرة المتولدة أثناء الطهي.
- يجب توفير تهوية مناسبة في الغرفة عند استخدام الغاز أو غيره من الأجهزة التي تعمل بحرق الوقود في نفس الوقت أثناء استخدام شفاط الفرن مع الموقد. (لا ينطبق على الأجهزة التي تقوم بتصريف الهواء مرة أخرى إلى الغرفة.)

- لا يجوز تنفيذ أي عمل على المعدات والأنظمة الكهربائية إلا من قبل أشخاص مؤهلين ومعتمدين.
- في حالة حدوث أي تلف، قم بإيقاف تشغيل الجهاز وفصله من التيار الكهربائي. للقيام بذلك، قم بإيقاف تشغيل المصهر في المنزل.
- تأكد من توافق تصنيف المصهر مع المنتج.
- لا تغسيل المنتج أبداً عن طريق رش الماء أو سكب عليه! هناك خطر حدوث صدمة كهربائية!

⚠️ ٣-١ سلامة المنتج

- يجب ألا يقل الارتفاع بين السطح السفلي للشفاط والسطح العلوي للفرن عن 650 مم.
- لا تلمس مصابيح الشفاط بعد تشغيله لفترة طويلة. وإلا فقد تحرق المصابيح الساخنة يدك.
- لا تقم بتشغيل الجهاز بدون فلتر الزيت. لا تقم بإزالة الفلاتر أثناء تشغيل الجهاز.
- لا تشكل لهباً عالياً تحت المنتج. بخلاف ذلك، قد يشتعل الزيت الموجود في فلتر الزيت، مما يؤدي إلى نشوب حريق.
- قم بتشغيل المنتج بعد وضع أواني الطهي والمقالي وما إلى ذلك على المواقد. وإلا، قد تؤدي الحرارة المرتفعة إلى حدوث تشوه في بعض أجزاء منتجك.

- يجب عزل أجهزة حرق الغاز أو زيت الوقود، مثل سخانات الغرفة، التي تشترك في نفس البيئة مع الشفاط، تماماً عن عادم هذا المنتج أو يجب أن تكون محكمة الإغلاق.
 - في حالة وجود جهاز آخر يعمل بزيت الوقود أو الوقود الغازي في البيئة، فيلزم وجود تهوية مناسبة للبيئة.
 - إذا كان هناك جهاز آخر يعمل بطاقة أخرى غير الطاقة الكهربائية في نفس البيئة مع الشفاط، فيجب أن يكون الضغط السلبي في الغرفة 0.04 ملي بار على الأكثر حتى لا يتم سحب عادم الجهاز الآخر إلى الغرفة بواسطة الشفاط.
 - لا تقم بتوصيل المداخل بوصلة موقد التسخين، أو المداخل حيث يتم التخلص من الغازات العادمة أو المداخل مع اللهب المتصاعد. يجب الامتثال للوائح المحلية الخاصة بتطهير التدفق الخارج.
 - استخدم أنابيب بقطر 120 مم عند توصيل مداخل بمنتجك. يجب أن يكون اتصال الأنبوب قصيراً قدر الإمكان وقليل من الانحناءات.
 - يجب عدم تعليق المواد القابلة للاشتعال بسهولة على مقابض الشفاط.
 - شركتنا غير مسؤولة عن المشاكل التي تنشأ عن عدم مراعاة أي من التحذيرات المذكورة أعلاه.
 - هناك خطر نشوب حريق إذا لم يتم التنظيف وفقاً للتعليمات.
 - يجب ألا يكون هناك نيران مكشوفة أسفل الشفاط. (على سبيل المثال: اللهب)
 - تحذير: قد ترتفع درجة حرارة الأجزاء التي يمكن الوصول إليها عند استخدامها مع الموقد.
 - يوصى بتنظيف الفلتر مرة في الشهر في ظل الاستخدام العادي.
- ٤-١ !** غرض الاستخدام
- تم تصميم هذا المنتج للاستخدام المنزلي. ولذلك فإن الاستخدام التجاري سيلغي الضمان.
 - لا تحمل الشركة المصنعة أي مسؤولية عن أي ضرر ناتج عن سوء الاستخدام.
 - مدة ضمان المنتج الذي اشترته هي 10 سنوات. يجب على الشركة المصنعة توفير قطع الغيار المطلوبة للمنتج لكي يعمل على النحو المحدد خلال هذه الفترة.
- ٥-١** سلامة الأطفال **! !** والمعرضين للخطر **! !** والحيوانات الأليفة
- أبعد الأطفال عن المنتج أثناء تشغيله.
 - يجب ألا يلعب الأطفال بالمنتج. ينبغي ألا أن يقوم الأطفال بالتنظيف وصيانة المستخدم ما لم يكن هناك شخص يشرف عليهم.
 - ينبغي عدم استخدام هذا المنتج من قِبل الأشخاص ذوي القدرات البدنية أو الحسية أو العقلية المحدودة (بما

٦-١ ! سلامة النقل

- افصل المنتج من مصدر إمداد الطاقة الرئيسي قبل نقله.
- لا تضع أغراضاً أخرى فوق المنتج واحمل المنتج في وضع قائم.
- عندما تحتاج إلى نقل المنتج، قم بلفه بمادة تغليف ذات غلاف بفقاعات أو بورق مقوى سميك واربطه بشريط بإحكام. ثبت المنتج بإحكام باستخدام شريط لمنع تلف أجزاء المنتج المتحركة أو سهلة النزع، أو المنتج ذاته.
- تحقق من المظهر العام للمنتج بحثاً عن أي تلف قد يكون حدث أثناء النقل.

في ذلك الأطفال)، إلا في حالة بقائهم تحت الإشراف أو تلقيهم التعليمات اللازمة.

- تشكل مواد التعبئة والتغليف خطورة على الأطفال. احتفظ بمواد التغليف بعيداً عن متناول الأطفال أو قم بفرزها في نفايات وفقاً لتعليمات النفايات.
- تعتبر الأجهزة الكهربائية خطرة على حياة الأطفال والحيوانات الأليفة. أبعد الأطفال عن المنتج أثناء تشغيله ولا تسمح لهم باللعب به.

٢ تعليمات بيئية

١-٢ توجيه النفايات

١-٢ الامتثال لتوجيه النفايات الكهربائية والأجهزة الإلكترونية والتخلص من المنتج غير القابل للاستعمال

هذا المنتج يطابق توجيه النفايات الكهربائية والأجهزة الإلكترونية للاتحاد الأوروبي (EU/2012/19) يحمل هذا المنتج رمز تصنيف خاص بتوجيه النفايات الكهربائية والأجهزة الإلكترونية (WEEE).



وقد تم تصنيع هذا المنتج باستخدام أجزاء ومواد عالية الجودة قابلة لإعادة الاستخدام ومناسبة لإعادة التدوير. لا تتخلص من المنتج غير القابل للاستعمال مع النفايات المنزلية

العادية والنفايات الأخرى في نهاية فترة خدمته. خذهُ إلى إحدى نقاط التجميع المخصصة لإعادة تدوير

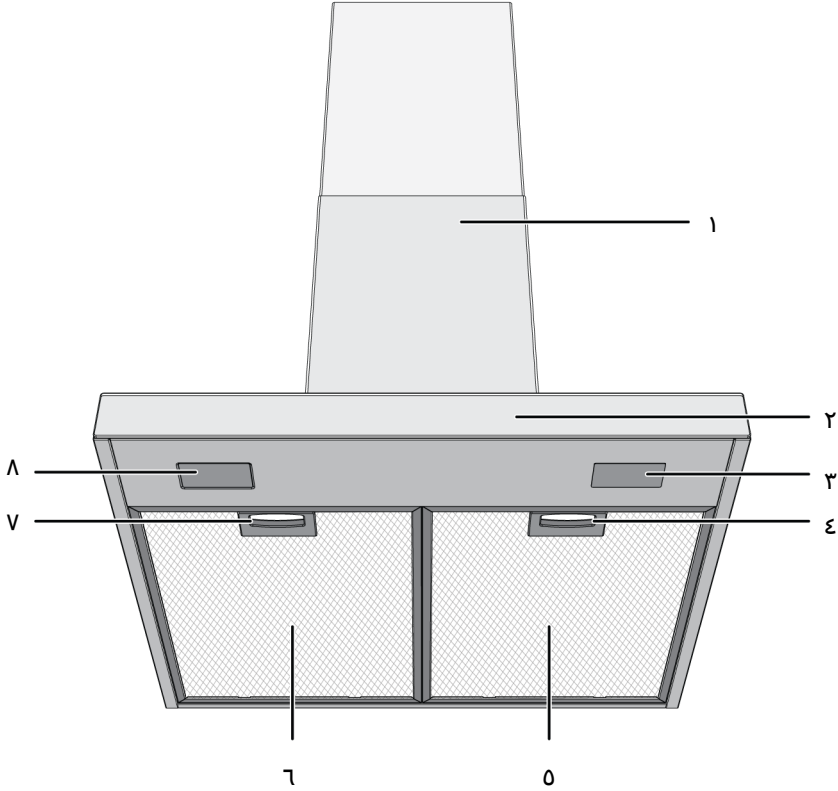
الأجهزة الكهربائية والإلكترونية. يمكنك أن تسأل إدارتك المحلية عن نقاط التجميع هذه. وبمساعدة التخلص من الجهاز بشكل صحيح على منع الآثار السلبية على البيئة وصحة الإنسان.

الامتثال لتوجيه الحد من المواد الخطرة (RoHS):

يتوافق المنتج الذي اشترته مع توجيه الحد من المواد الخطرة الخاص بالاتحاد الأوروبي (EU/2011/65). فهو لا يحتوي على المواد الضارة والمحظورة المنصوص عليها في التوجيه.

٢-٢ معلومات الغلاف

يتم تصنيع مواد تغليف المنتج من مواد قابلة لإعادة التدوير وفقاً للوائح البيئية الوطنية. لا تتخلص من نفايات التغليف مع المنزل أو النفايات الأخرى، خذها إلى نقاط تجميع مواد التغليف المحددة من قبل السلطات المحلية.



- ٢ لوحة التحكم
٤ قفل الفلتر الألومنيوم
٦ الفلتر الألومنيوم
٨ مصباح

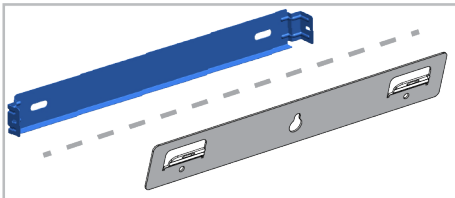
- ١ هيكل الشفاط
٣ مصباح
٥ الفلتر الألومنيوم
٧ قفل الفلتر الألومنيوم

أداة التركيب على الحائط

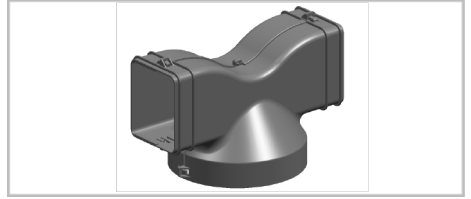
* حسب الطراز وقد لا يكون متاحاً مع المنتج الخاص بك.

٢-٣ ملحقات المنتج

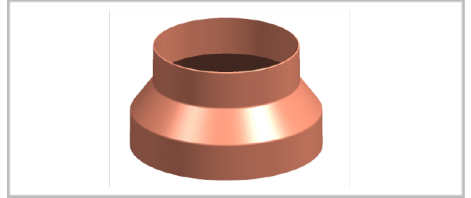
يختلف الملحق المرفق اعتماداً على طراز المنتج. قد لا يتوفر في منتجك جميع الملحقات الموصوفة في دليل المستخدم.



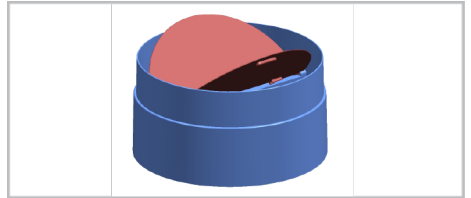
جهاز توجيه الهواء



محول توصيل المداخن



أغطية لمنع تدفق الهواء العكسي



٣-٣ المواصفات الفنية

min. 735 - max. 1025 /898 /505	الأبعاد الخارجية للمنتج (الارتفاع / العرض / العمق) (مم)
V ~1N; 50 Hz 220-240	الجهد الكهربائي/التردد
max. 240 W	إجمالي استهلاك الطاقة
m3/h 605	قوة الشفط
mm 120-150	قطر أنبوب مخرج الهواء

AR

	التحكم
3 مستويات	طرز أ
3 مستويات + 1 معزز	طرز ب
3 مستويات + 1 معزز	طرز ج

يمكن تغيير المواصفات الفنية دون إخطار مسبق لتحسين جودة المنتج.



تعد الأرقام الواردة في هذا الدليل تخطيطية وقد لا تتطابق تماماً مع منتجك.



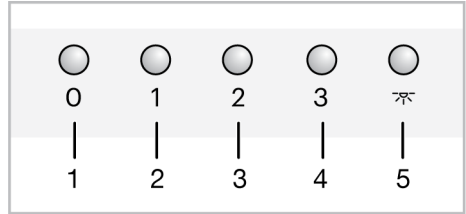
يتم الحصول على القيم المذكورة على ملصقات المنتج أو في الوثائق المرفقة معه في ظل ظروف مختبرية وفقاً للمعايير ذات الصلة. وقد تختلف هذه القيم حسب الظروف التشغيلية والبيئية للمنتج.



٤ استخدام الشفاط

يملك الشفاط محرك بسرعات مختلفة. وللحصول على أداء جيد، نوصي باستخدام سرعات منخفضة في الظروف العادية وسرعات عالية في حالة الراحة القوية وتكاثف البخار.

طرزاً



1	زر الإيقاف
2	زر السرعة 1
3	زر السرعة 2
4	زر السرعة 3
5	زر المصباح

تشغيل الشفاط

1. اضغط على زر مستوى السرعة الذي حددته لتشغيل الشفاط.
- ⇐ يبدأ الشفاط في العمل بمستوى السرعة المصبوط.

2. يمكنك الضغط على أزرار مستوى السرعة الأخرى لتغيير مستوى السرعة.

إيقاف تشغيل الشفاط

1. عندما يتم تشغيل الشفاط على أي مستوى، اضغط على زر إيقاف التشغيل.

تشغيل المصباح

1. اضغط على الزر لتشغيل المصباح.
- ⇐ أضواء مصباح الشفاط.

إيقاف تشغيل المصباح

1. يمكنك إطفاء مصباح الشفاط بالضغط على الزر مرة أخرى.

٥ الصيانة والتنظيف

١-٥ معلومات التنظيف العامة

تحذيرات عامة

- يمتد عمر الخدمة للمنتج وتقل المشاكل التي تواجهها بشكل متكرر إذا تم التنظيف على فترات زمنية منتظمة.
- أفضل المنتج عن التوصيل الكهربائي قبل بدء عمليات الصيانة والتنظيف. فثمة خطر التعرض لصدمة كهربائية!
- يمكن أن تؤدي بعض المنظفات أو مواد التنظيف إلى تلف السطح. لا تستخدم المنظفات الكاشطة أو مساحيق التنظيف أو كريمة التنظيف أو الأشياء الحادة أثناء التنظيف.
- لا تستخدم منتجات التنظيف بالبخار للتنظيف.

تنظيف المنتج

- يجب تنظيف المنتج جيداً بعد كل استخدام. وبالتالي، يتم تنظيف بقايا الطعام بسهولة ويتم منع هذه البقايا من الاحتراق عند استخدام المنتج مرة أخرى لاحقاً.

- لا يلزم استخدام عامل تنظيف خاص لتنظيف المنتج. نظّف المنتج باستخدام منظف غسل الصحون، أو الماء الدافئ وقطعة قماش ناعمة أو إسفنجة وجففه بقطعة قماش جافة.
- لا تستخدم مواد تنظيف تحتوي على الأحماض أو الكلور لتنظيف الأسطح والمقابض المصنوعة من الفولاذ غير القابل للصدأ أو الإينوكس. نظّف بقطعة قماش ناعمة وصابون ومنظف سائل (لا يخدش)، مع الحرص على المسح في اتجاه واحد.
- توجد مستشعرات في الجانب الخلفي من الغطاء الزجاجي للمنتج. لا تلتف أجهزة الاستشعار هذه أثناء التنظيف. (للطرز ج)

٢-٥ الفلتر الألومنيوم

- يعمل هذا الفلتر على الاحتفاظ بجزيئات الزيت في الهواء. يوصى بتنظيف الفلتر مرة في الشهر في ظل الاستخدام العادي. لعمل ذلك:
1. قم بإزالة فلتر الألومنيوم.

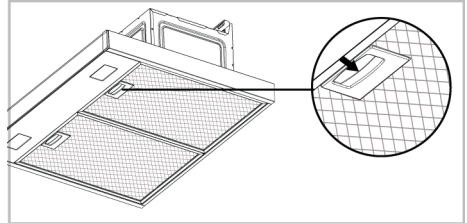
2. اغسل الفلاتر في الماء باستخدام المنظفات السائلة وأعد تركيبها بعد التجفيف. قد يتغير لون فلاتر الألمنيوم عند غسلها، وهذا أمر طبيعي ولا يتطلب استبدال الفلاتر.

يمكنك أيضاً غسل فلتر الألمنيوم في الغسالة. (بحد أقصى 70 مئوية)

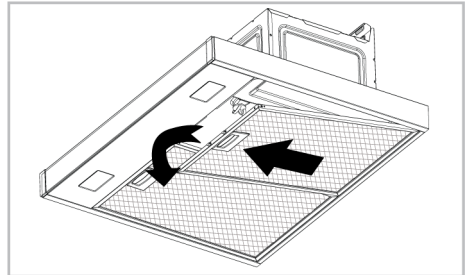


إزالة الفلاتر الألمنيوم

1. ادفع قفل فلتر الألمنيوم للأمام.



2. اخفض الفلتر قليلاً واسحبه للأمام. بخلاف ذلك، يمكنك إمالة الفلتر.



3. أعد تركيب فلتر الألمنيوم في فتحته بعد الشطف. اتباع الخطوات المذكورة أعلاه في الاتجاه المعاكس.

٣-٥ مصباح الشفاط

في حالة حدوث عطل في مصباح الشفاط، اتصل بالموزع المحلي أو خدمة العملاء وتأكد من استبدال المصباح.

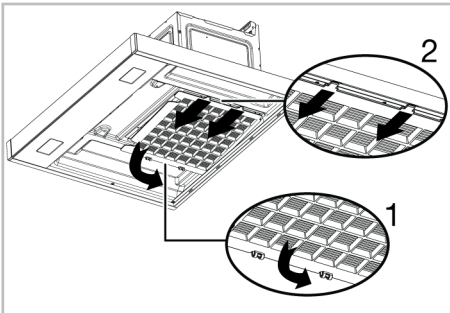
٤-٥ فلتر الكربون (الاستخدام بدون مدخنة)

تحذيرات عامة

- إذا قمت بتركيب منتجك بدون مدخنة، فيجب عليك استبدال فلاتر الكربون كل 4 أشهر في الاستخدام العادي. يمكنك الحصول على فلتر الكربون من الخدمات المعتمدة.
- يجب عدم غسل فلتر الكربون أبداً.
- إذا لم تتبع قواعد تنظيف واستبدال فلاتر الشفاط، فقد تتسبب في نشوب حريق.

إزالة فلتر الكربون

1. قم بإزالة فلاتر الألمنيوم.
2. حرر أقفال فلتر الكربون من فتحاتها (1).



3. قم بفك المسامير الموجودة على الطرف الآخر لفلتر الكربون من مقبسه واسحبه للخارج في اتجاه السهم (2).
4. اعكس هذه العملية، أدخل الألسنة أولاً في فتحة فلتر الكربون الجديد ثم ادفع الأقفال لأعلى.
5. قم بتركيب فلاتر الألمنيوم.

٦ استكشاف الأخطاء وإصلاحها

إن استمرت المشكلة بعد اتباع تعليمات هذا القسم، اتصل بالبائع أو بمركز خدمة معتمد. لا تحاول إصلاح منتج معطل بنفسك.

الجهاز لا يعمل.

- قد يكون المصهر معيباً أو تالفاً. <<< افحص المصاهر في صندوق المصاهر. قم بتغييرها إذا لزم الأمر أو أعد تنشيطها.
- ربما لم يتم توصيل المنتج. <<< تحقق مما إذا كان المنتج متصلاً بالمأخذ أم لا.

- ربما لم يتم ضبط زر السرعة. <<< اضغط / المس زر السرعة المطلوب.
- قد لا يكون هناك كهرباء. <<< تأكد من تشغيل التيار الكهربائي وتحقق من المصاهر في صندوق المصاهر. قم بتغيير المصاهر إذا لزم الأمر أو أعد تنشيطها.

ضوء الشفاط غير مضاء.

- قد يكون مصباح الشفاط معيَّباً. <<< اتصل بالموزع المحلي الذي اشترت منه منتجك أو بخدمة العملاء وتأكد من استبدال المصباح.
- قد لا يكون هناك كهرباء. <<< تأكد من تشغيل التيار الكهربائي وتحقق من المصاهر في صندوق المصاهر. قم بتغيير المصاهر إذا لزم الأمر أو أعد تنشيطها.

