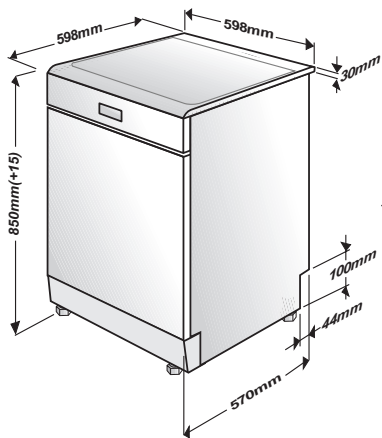
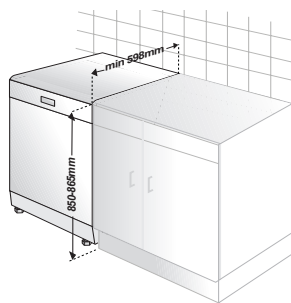


1

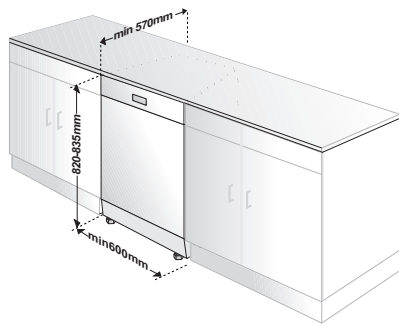


?

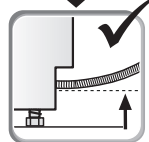
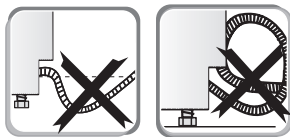
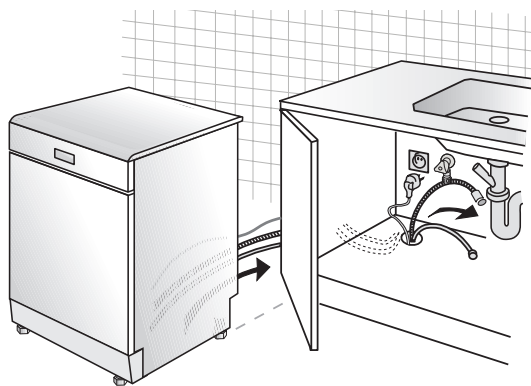
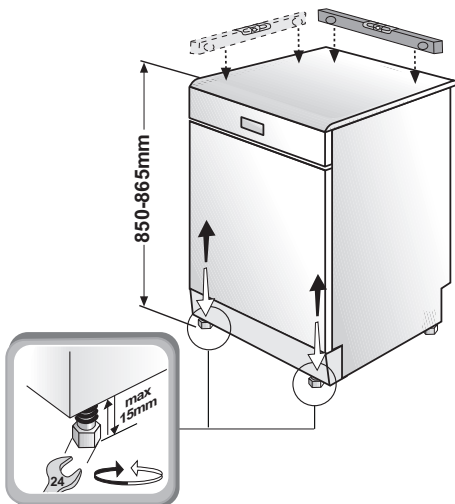
2a



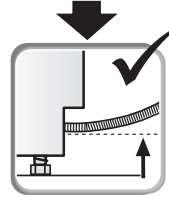
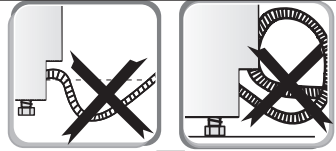
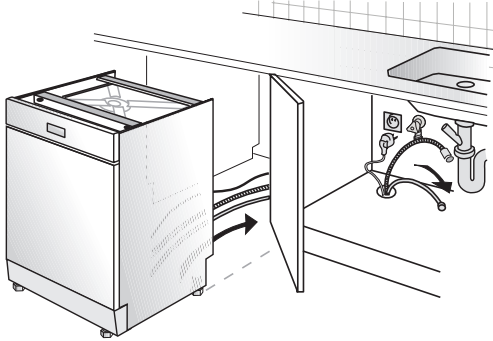
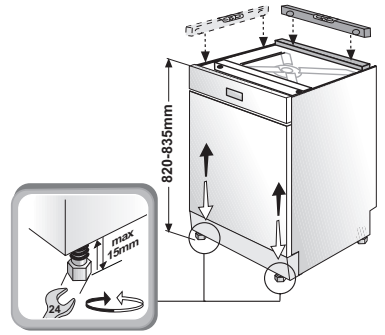
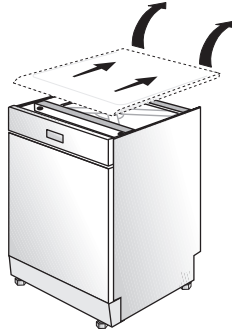
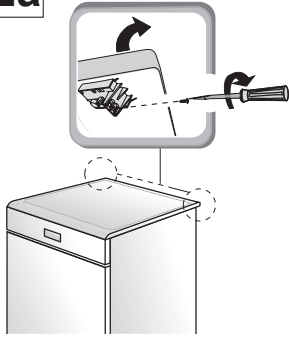
2b



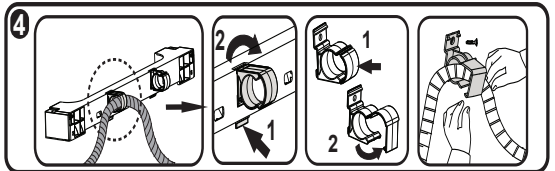
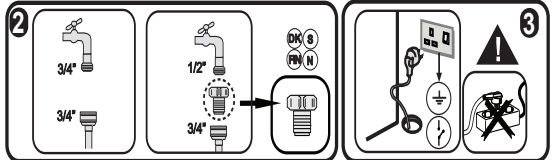
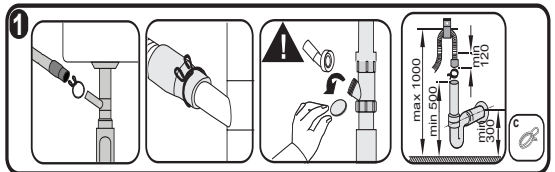
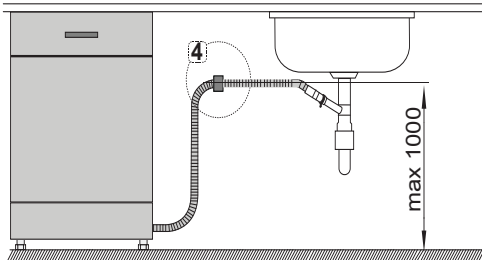
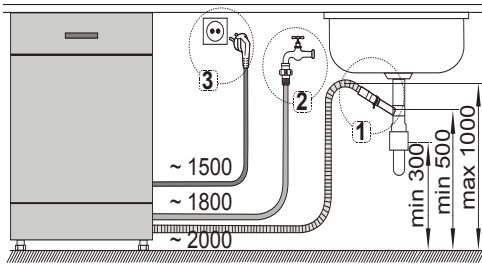
2a



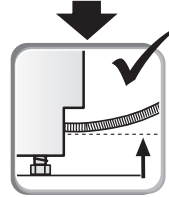
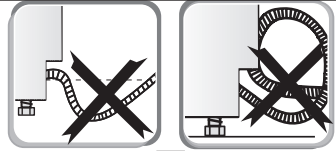
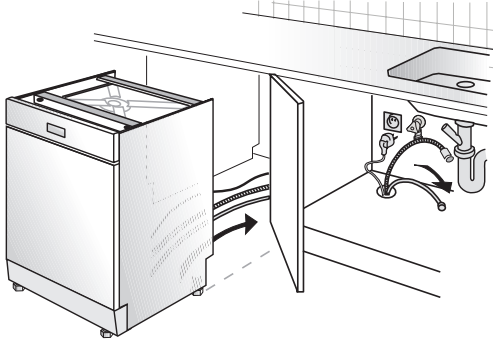
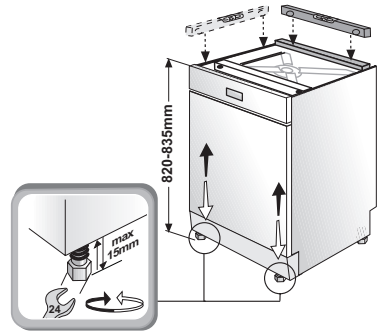
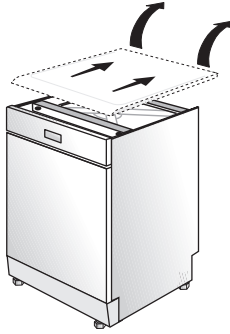
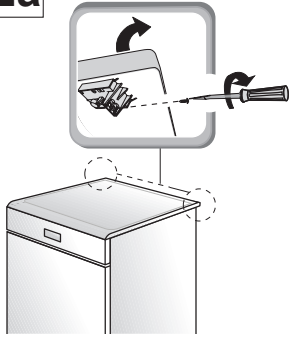
**2a**



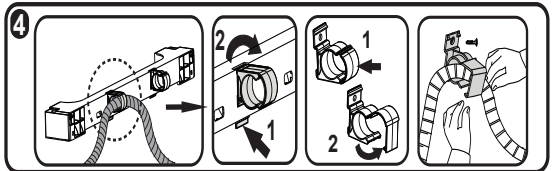
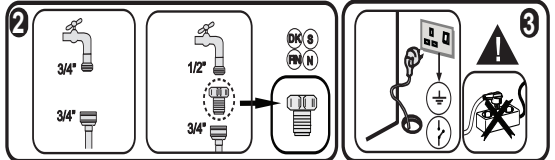
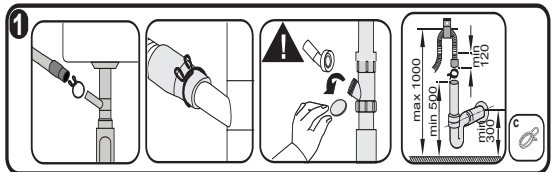
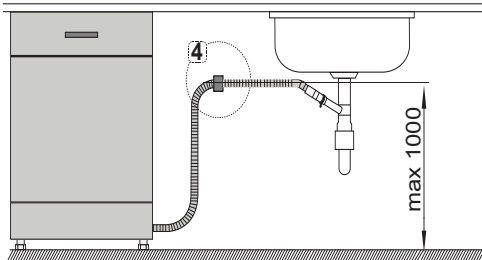
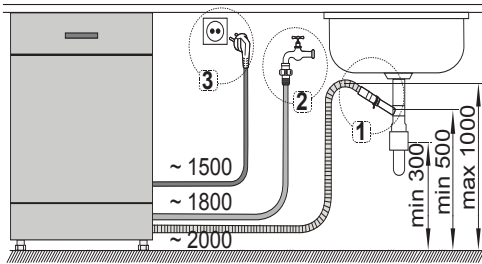
**3**



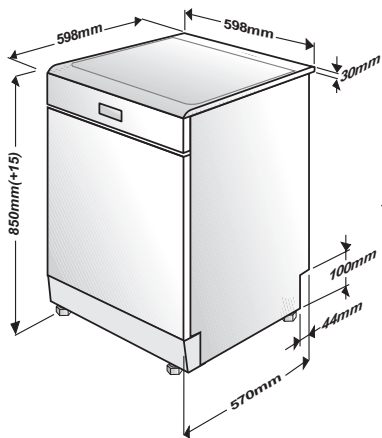
2a



3

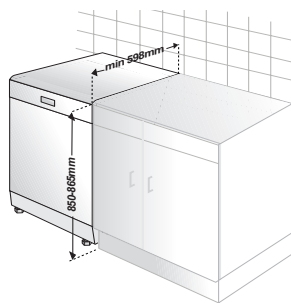


1

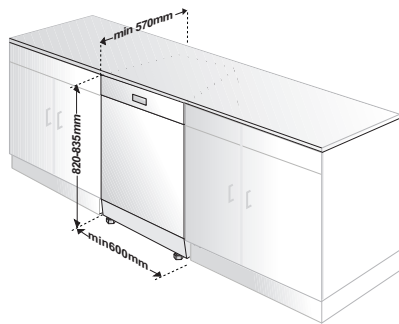


?

2a



2b



2a

