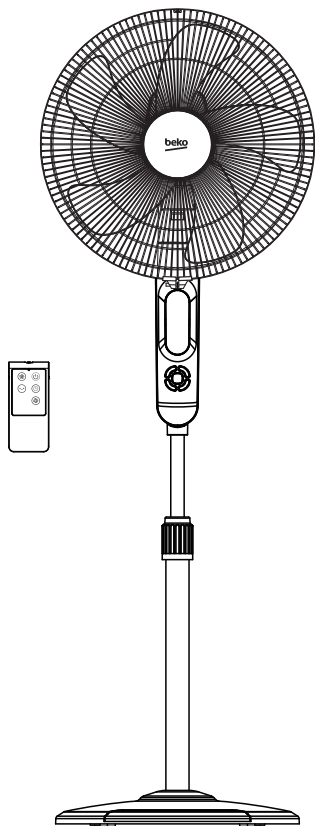


Stand fan

User Manual



EFS6000B

EN

EN/FR/IT/DE

beko







Please read this user manual first!

Dear Customer,

Thank you for preferring a Beko product. We hope that you get the best results from your product which has been manufactured with high quality and state-of-the-art technology. Therefore, please read this entire user manual and all other accompanying documents carefully before using the product and keep it as a reference for future use. If you handover the product to someone else, give the user manual as well. Follow all warnings and information in the user manual.

Meanings of the symbols

Following symbols are used in the various section of this manual:

	Important information or useful hints about usage.
	Warning for hazardous situations with regard to life and property.
	Warning to actions that must never perform.
	Warning for electric shock.
	Warning for danger of fire.
	Warning for hot surfaces.



This product has been produced in environmentally friendly, modern facilities

Complies with the WEEE Regulation.



CONTENTS

1 Safety instructions	4
2 Installation instructions	6
2.1 Name of components	6
3 Instructions for use	8
3.1 Instructions for key of remote controller	8
3.2 Instructions for display of body	9
3.3 Instructions for operation of body	9
4 Other	10
4.1 Maintenance instruction	10
4.2 Cleaning	10
4.3 Technical data	10
5 Disposal	11


1 Safety instructions

Warning

Read rules for safe operation and instructions carefully.

- If the supply cord is damaged, it must be replaced by manufacturer or its service agent or a similarly qualified person in order to avoid a hazard.
- To protect against the risk of electrical shock, do not immerse the unit, cord or plug in water or other liquid.
- This appliance can be used by children aged from 8 years and above and persons with reduced physical, sensory or mental capabilities or lack of experience and knowledge if they have been given supervision or instruction concerning use of the appliance in a safe way and understand the hazards involved. Children shall not play with the appliance. Cleaning and user maintenance shall not be made by children without supervision.
- When the appliance is not in use and before cleaning, unplug the appliance from the outlet.
- Keep electrical appliances out of reach from children or infirm persons. Do not let them use the appliances without supervision.
- When the fan was assembled, the rotor blade guard shall not be taken off anymore.
 - Prior cleaning unplug the fan.
 - The rotor guard shall not be disassembled/opened to clean the rotor blades.
 - Wipe the fan enclosure and rotor blade guard with a slightly damp cloth.

1 Safety instructions

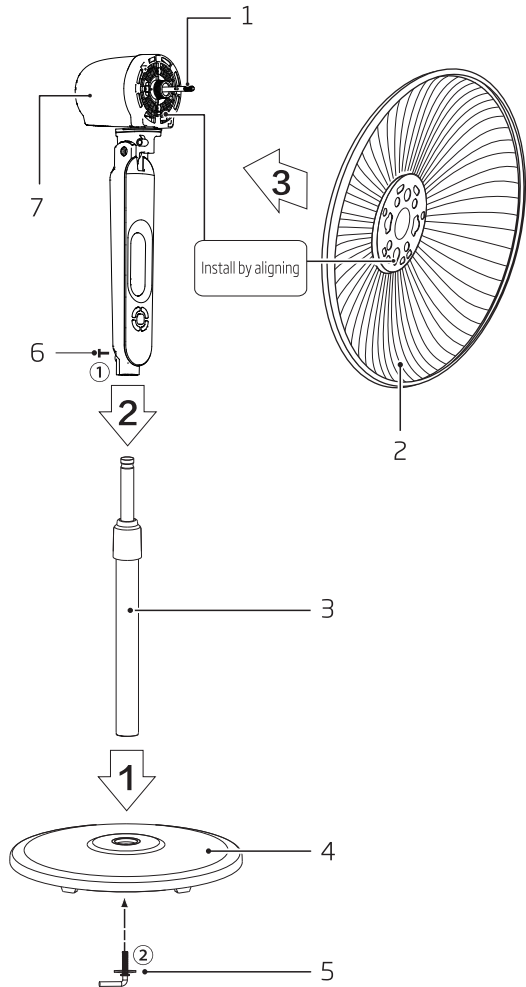
-  This symbol indicates that this product shall not be disposed with other household wastes at the end of its service life. Used device must be returned to official collection point for recycling of electrical and electronic devices. To find these collection systems please contact to your local authorities or retailer where the product was purchased. Each household performs important role in recovering and recycling of old appliance. Appropriate disposal of used appliance helps prevent potential negative consequences for the environment and human health.

Rules for safe operation

- Never insert fingers, pencils, or any other object through the grille when fan is running.
- Disconnect fan when moving from one location to another.
- Be sure fan is on a stable surface when operating to avoid overturning.
- Do not use fan in window, rain may create electrical hazard.
- Household use only.

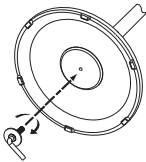
2 Installation instructions

2.1 Name of components



Base installation

Align the column with the groove on the base and fix them together using a right-angle bolt.



1. Motor shaft
2. Rear grill
3. Pole
4. Base

5. Right-angle bolt
6. Tighten knob
7. Motor



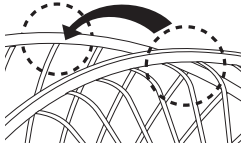
Considerate hint:

Remove 1, 2 parts from the component before performing installation.

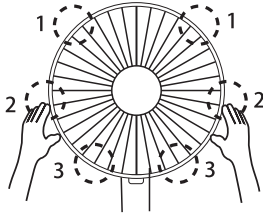
2 Installation instructions

Front and rear guard installation

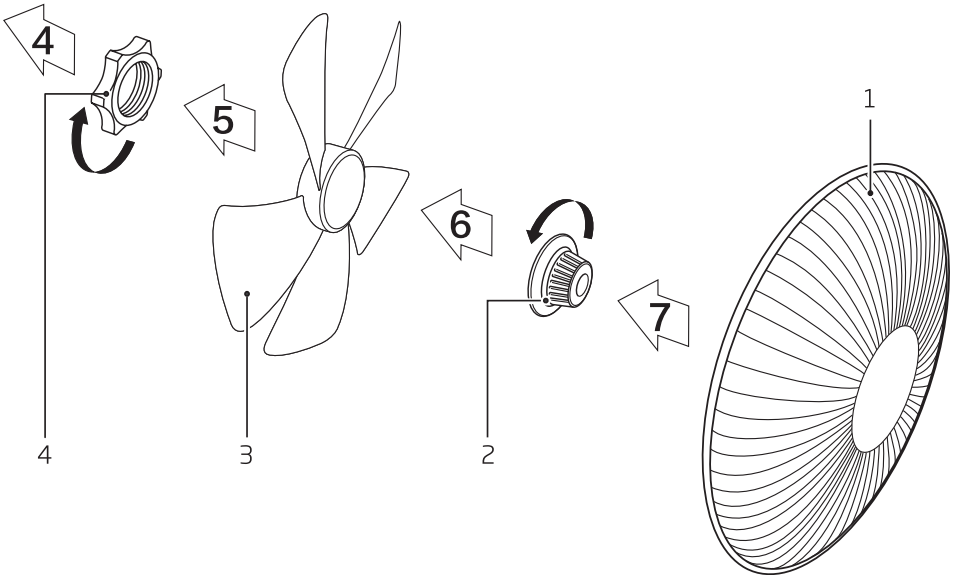
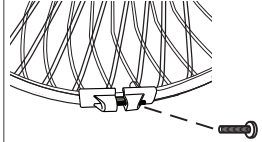
Align catch of the front guard with the illustrated position of the rear guard.



Press guards sequentially with both hands.



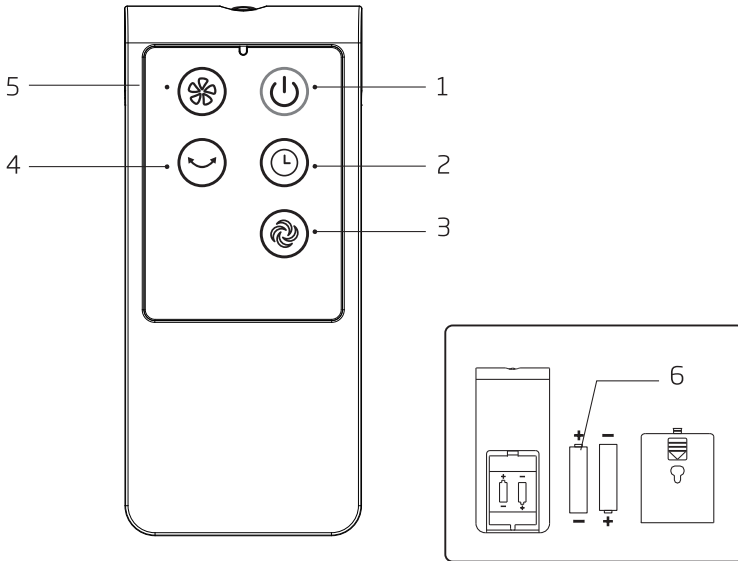
Self-catch installation



1. Front grill
2. Lock nut of blade
 - Lock nut of blade anticlockwise, and then install the front fan cover.
3. Blade
 - Pull the blade to rotate after installing, so as to ensure that the blade can be normally rotated.
4. Lock nut of grill
 - Screw the lock nut of grill clockwise, and in the meantime, fix the rear grill.

3 Instructions for use

3.1 Instructions for key of remote controller



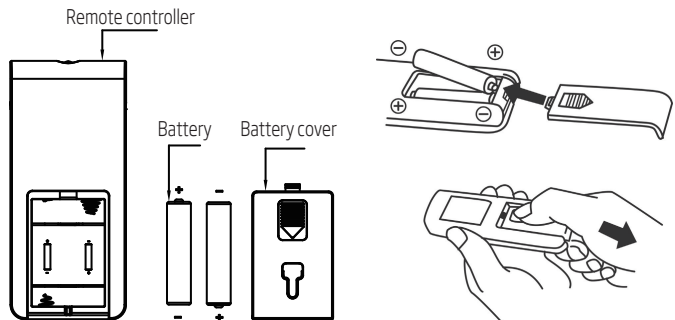
1. "On/Off" key
2. "Timer" key
3. "Mode" key
4. "OSC" key
5. "Speed" key
6. Battery



Considerate hint:

Effective range of remote control: within 5 m distance and 30-degree deflection in front of product.

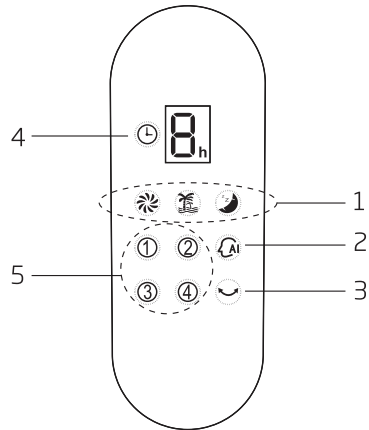
Model <IEC> : LR03
Voltage <V> : 1.5
Dimension <mm> : $\varnothing 10 \times 44$
Capacity <mAh> : 1150
Type : dry battery
Material : zinc manganese



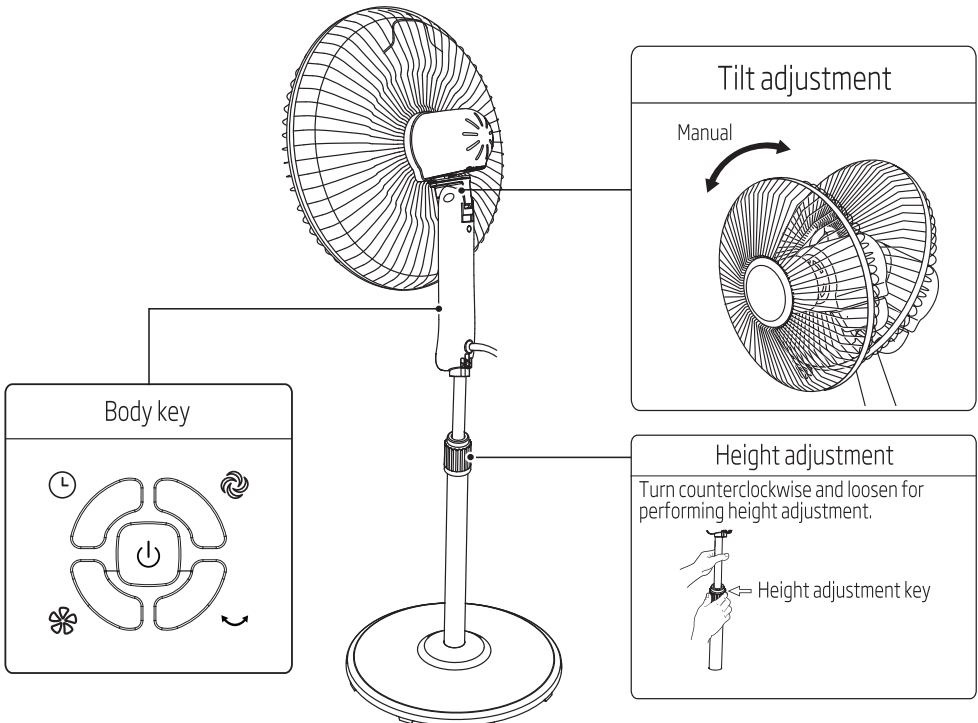
3 Instructions for use

3.2 Instructions for display of body

1. Mode display
2. Smart display
3. Oscillating display
4. Pre-set/timer display
5. Speed display



3.3 Instructions for operation of body



4.1 Maintenance instruction

The fan requires little maintenance. Do not try to fix it by yourself. Refer it to qualified service personnel if service is needed.

1. Before cleaning and assembling, fan must be unplugged.
2. To ensure adequate air circulation to the motor, keep vents at the rear of the motor free of dust. Do not disassemble the fan to remove dust.
3. Please wipe the exterior parts with a soft cloth soaking a mild detergent.
4. Do not use any abrasive detergent or solvents to avoid scratching the surface. Do not use any of the following as a cleaner: gasoline, thinner.
5. Do not allow water or any other liquid into the motor housing or interior parts.

4.2 Cleaning

1. Be sure to unplug from the electrical supply source before cleaning.
2. Plastic parts should be cleaned with a soft cloth moisten with mild soap. Thoroughly remove soap film with dry cloth.

4.3 Technical data

Power supply: 220V-240V, 50Hz

Technical and design modifications reserved.

5 Disposal



Note: This symbol indicates that this product shall not be disposed with other household wastes at the end of its service life. Used device must be returned to official collection point for recycling of electrical and electronic devices. To find these collection systems please contact to your local authorities or retailer where the product was purchased. Each household performs important role in recovering and recycling of old appliance. Appropriate disposal of used appliance helps prevent potential negative consequences for the environment and human health.

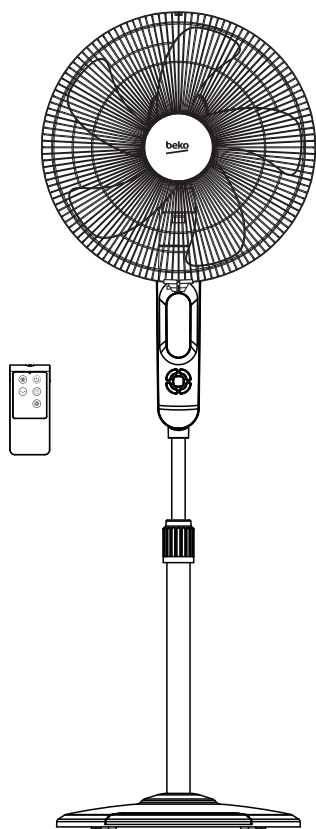


Information			
Description	Symbol	Value	Unit
Maximum fan flow rate	F	55	m ³ /min
Fan power input	P	55	W
Service value	SV	1.00	(m ³ /min)/W
Standby power consumption	P _{SB}	0.5	W
Fan sound power level	L _{WA}	63	dB(A)
Maximum air velocity	C	2.83	meters/sec
Measurement standard for service value	IEC 60879: 1986+ (corr. 1992)		
Contact details for obtaining more information	Manufactured by Arcelik A.S. Karaagac Cd. No:2-6 34445 Sutluce, Beyoglu, Istanbul, Turkey		



Ventilateur sur pied

Manuel de l'utilisateur



EFS6000B

FR

EN/FR/IT/DE

beko




Veillez lire attentivement ce manuel de l'utilisateur au préalable !

Cher client,

Nous vous remercions d'avoir choisi un produit Beko. Nous espérons que notre produit, fabriqué avec une technologie de qualité supérieure et de dernière génération, satisfera vos attentes. Par conséquent, veuillez lire attentivement ce manuel ainsi que tous les autres documents y afférents avant l'utilisation du produit. Veuillez également conserver ce manuel pour une consultation ultérieure. Si vous remettez le produit à un autre utilisateur, donnez-le-lui avec le manuel de l'utilisateur. Veuillez respecter tous les avertissements et les instructions contenus dans ce manuel de l'utilisateur.

Signification des symboles

Les symboles de sécurité ci-après sont utilisés dans ce manuel :

	Indique des informations importantes ou des conseils utiles relatifs à l'utilisation du produit.
	Indique un danger qui pourrait entraîner des blessures, la mort ou des dégâts matériels.
	Avertissement relatif aux actions à ne jamais effectuer.
	Danger d'électrocution.
	Risque d'incendie.
	Attention ! Surfaces chaudes !



Ce produit a été fabriqué dans le respect de l'environnement et dans des installations modernes.

Ce produit est conforme à la réglementation DEEE (Déchets d'équipements électriques et électroniques) en vigueur.



Tables des matières

1	Consignes de sécurité	4
2	Instructions d'installation	6
2.1	Noms des composants	6
3	Instructions d'utilisation	8
3.1	Instructions relatives aux touches de la télécommande	8
3.2	Instructions relatives à l'affichage sur le ventilateur	9
3.3	Instructions relatives au fonctionnement du rafraîchisseur d'air	9
4	Autres instructions	10
4.1	Consignes d'entretien	10
4.2	Nettoyage	10
4.3	Données techniques	10
5	Mise au rebut	11

1 Consignes de sécurité

Avertissement

Veillez lire attentivement les instructions et consignes de sécurité.

- Si le cordon d'alimentation est endommagé, il doit être remplacé par le constructeur, une personne mandatée pour faire le SAV ou toute autre personne qualifiée afin d'éviter toute mise en danger.
- Ne jamais immerger l'unité, le cordon ou la fiche dans de l'eau ni dans tout autre liquide afin d'éviter tout risque d'électrocution.
- Cet appareil peut être utilisé par des enfants âgés de 8 ans au moins ainsi que par des personnes ayant des capacités physiques, sensorielles ou mentales restreintes ou manquant de connaissances ou d'expérience si celles-ci sont surveillées ou ont été informées quant à l'utilisation sûre de l'appareil et des risques existants. Les enfants ne doivent pas jouer avec l'appareil. Le nettoyage et l'entretien ne doivent pas être effectués par des enfants laissés sans surveillance.
- Débranchez l'appareil de la prise électrique lorsque vous ne l'utilisez pas ou avant de le nettoyer.
- Gardez les appareils électriques hors de la portée des enfants et des personnes déficientes. Ne les laissez pas utiliser les appareils sans surveillance.
- Une fois le ventilateur monté, la grille de protection de l'hélice ne doit plus être enlevée.
 - Débranchez le ventilateur avant de le nettoyer.
 - Il n'est pas nécessaire de démonter/d'ouvrir la grille de protection du rotor pour nettoyer l'hélice.
 - Essuyez la grille de protection de l'hélice ainsi que la surface du ventilateur à l'aide d'un chiffon légèrement humide.

1 Consignes de sécurité



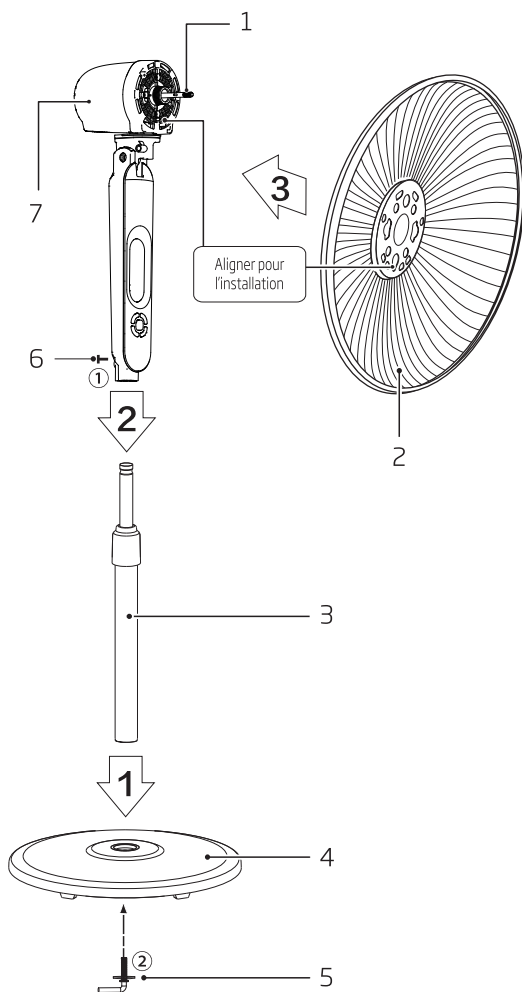
- Ce symbole indique que ce produit ne doit pas être jeté avec les déchets ménagers à la fin de sa vie utile. Les appareils usagés doivent être retournés au point de collecte officiel destiné au recyclage des appareils électriques et électroniques. Pour trouver ces systèmes de collecte, veuillez contacter les autorités locales ou le détaillant auprès duquel vous avez acheté le produit. Chaque ménage joue un rôle important dans la récupération et le recyclage des appareils ménagers usagés. L'élimination appropriée des appareils usagés aide à prévenir les conséquences négatives potentielles pour l'environnement et la santé humaine.

Consignes de sécurité

- Ne tentez jamais d'introduire vos doigts, un crayon ou tout autre objet à travers la grille lorsque le ventilateur est en marche.
- Débranchez le ventilateur lorsque vous le déplacez d'un endroit à un autre.
- Assurez-vous que le ventilateur est placé sur une surface stable lorsqu'il est en marche, afin d'éviter qu'il ne se renverse.
- Ne mettez pas le ventilateur en marche à proximité d'une fenêtre car la pluie pourrait générer un danger électrique en s'infiltrant dans l'appareil.
- Cet appareil est uniquement conçu pour un usage domestique.

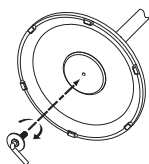
2 Instructions d'installation

2.1 Noms des composants



Installation du socle

Positionner le pied dans l'orifice du socle, puis les fixer ensemble à l'aide d'un boulon en forme de L.



1. Axe du moteur
2. Grille arrière
3. Pied
4. Socle

5. Boulon en forme de L
6. Molette de serrage
7. Moteur



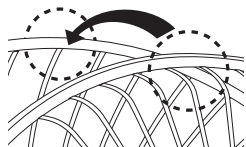
Remarque bienveillante :

Retirez 1 ou 2 pièces de l'élément avant de commencer l'installation.

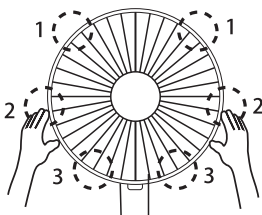
2 Instructions d'installation

Installation des grilles de protection avant et arrière

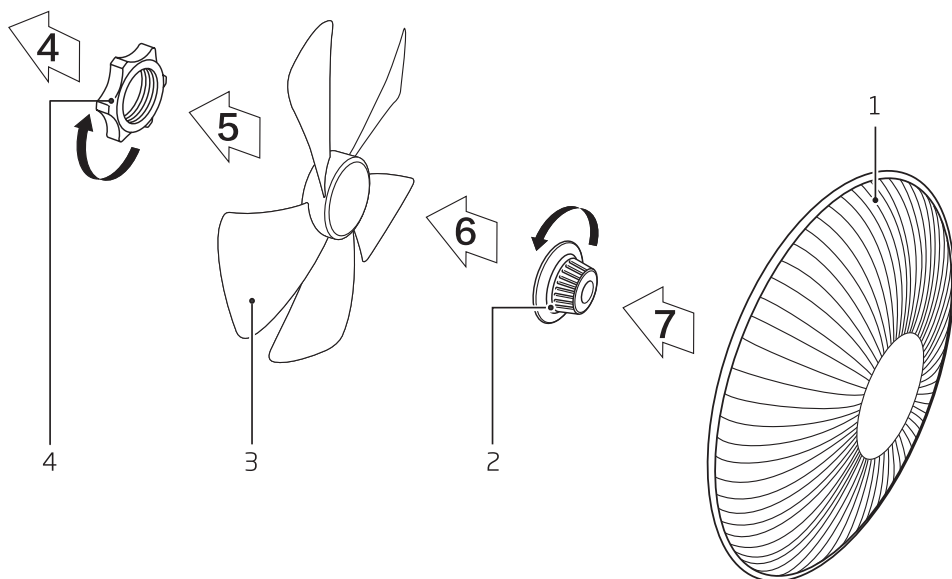
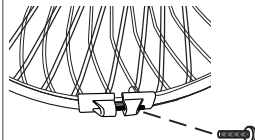
Illustration de l'alignement de l'ergot de la grille avant avec la grille arrière.



Appuyer les mains sur la grille de protection en respectant l'ordre indiqué.



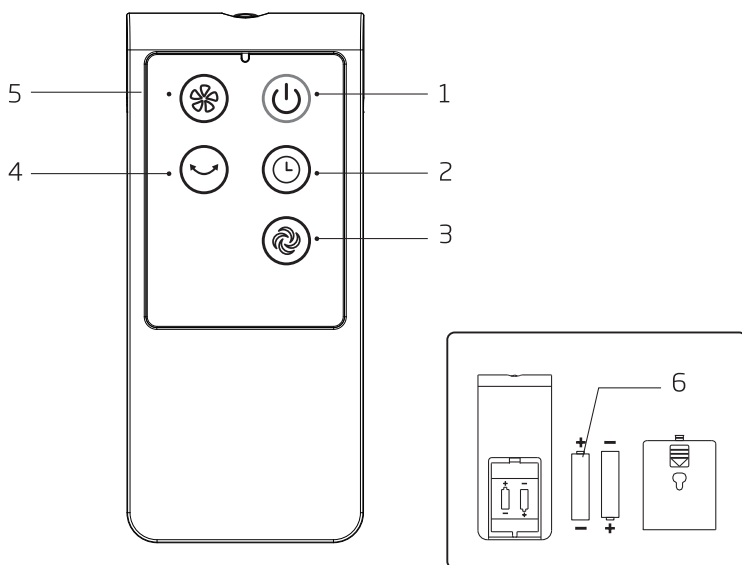
Installation à fixation auto-déformante



1. Grille avant
2. Écrou de blocage de l'hélice
 - Serrez l'écrou de l'hélice dans le sens inverse des aiguilles d'une montre, puis installez la grille avant du ventilateur.
3. Hélice
 - Après avoir installé l'hélice, faites-la tourner afin de vous assurer qu'elle ne se bloque pas.
4. Écrou de blocage de la grille
 - Vissez l'écrou de blocage de la grille dans le sens des aiguilles d'une montre tout en fixant la grille arrière.

3 Instructions d'utilisation

3.1 Instructions relatives aux touches de la télécommande



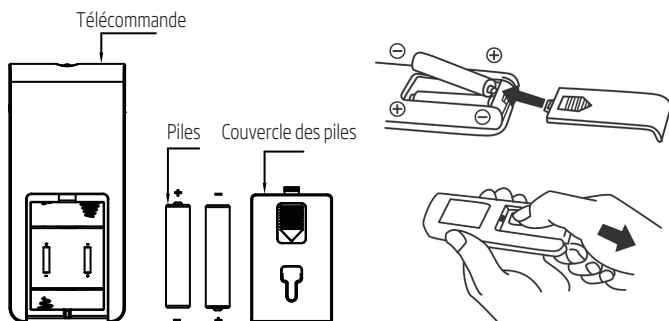
1. Touche « Marche/Arrêt »
2. Touche « Minuterie »
3. Touche « Mode »
4. Touche « Oscillation »
5. Touche « Vitesse »
6. Pile



Remarque bienveillante :

Portée effective de la télécommande : jusqu'à 5 m de distance, dans un angle de 30 degrés en faisant face au ventilateur.

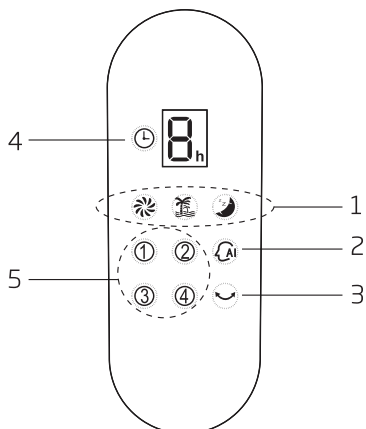
Modèle <IEC> : LR03
Voltage <V> : 1.5
Dimensions <mm> : Ø10*44
Capacité <mAh> : 1150
Type : batterie sèche
Matériau : zinc manganèse



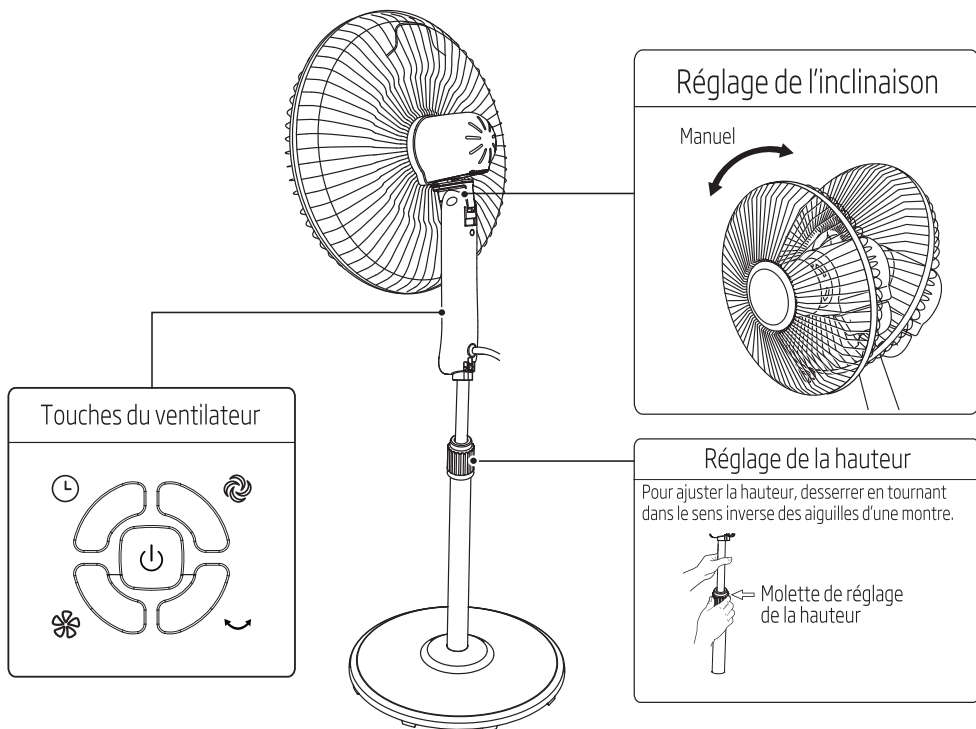
3 Instructions d'utilisation

3.2 Instructions relatives à l'affichage sur le ventilateur

1. Voyant du mode
2. Affichage intelligent
3. Voyant de l'oscillation
4. Voyant de la programmation/minuterie
5. Voyant de la vitesse



3.3 Instructions relatives au fonctionnement du rafraîchisseur d'air



4 Autres instructions

4.1 Consignes d'entretien

Ce ventilateur exige peu d'entretien. N'essayez pas de le réparer par vous-même. Si une réparation est nécessaire, veuillez contacter un technicien qualifié.

1. Débranchez le ventilateur avant son nettoyage et/ou son montage.
2. Empêchez la poussière de s'accumuler à l'arrière de l'appareil, afin de garantir une bonne circulation de l'air vers le moteur. Ne démontez pas le ventilateur pour ôter la poussière.
3. Veuillez essuyer les parties extérieures à l'aide d'un chiffon non pelucheux imprégné de détergent doux.
4. N'utilisez aucun solvant ni détergent abrasif car ils pourraient rayer la surface de l'appareil. N'utilisez aucun des produits suivants pour nettoyer l'appareil : essence, dissolvant.
5. Ne laissez pas de l'eau ou tout autre liquide s'infiltrer dans le boîtier du moteur ou mouiller les composants intérieurs.

4.2 Nettoyage

1. Avant de le nettoyer, assurez-vous que l'appareil est bien débranché de sa source d'alimentation électrique.
2. Les composants en plastique doivent être nettoyés à l'aide d'un chiffon non pelucheux imprégné de savon doux. Retirez soigneusement tous les résidus de savon à l'aide d'un chiffon sec.

4.3 Données techniques

Alimentation électrique : de 220V à 240V environ, 50Hz

Sous réserve de modifications techniques ou d'aspect extérieur du produit.

5 Mise au rebut



Remarque : Ce symbole indique que ce produit ne doit pas être jeté avec les déchets ménagers à la fin de sa vie utile. Les appareils usagés doivent être retournés au point de collecte officiel destiné au recyclage des appareils électriques et électroniques. Pour trouver ces systèmes de collecte, veuillez contacter les autorités locales ou le détaillant auprès duquel vous avez acheté le produit. Chaque ménage joue un rôle important dans la récupération et le recyclage des appareils ménagers usagés. L'élimination appropriée des appareils usagés aide à prévenir les conséquences négatives potentielles pour l'environnement et la santé humaine.

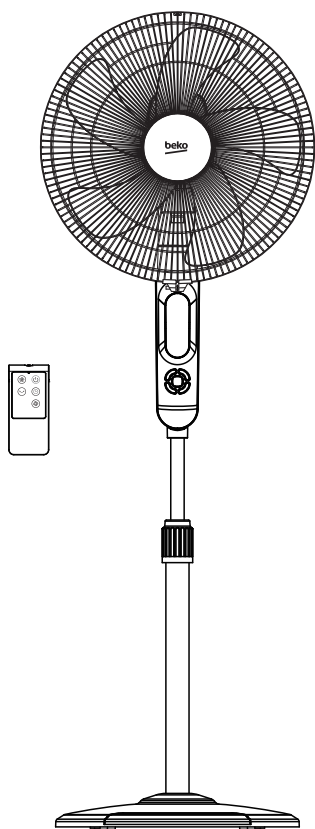


D'information			
Description	Symbole	Valeur	Unité
Débit d'air maximal du ventilateur	F	55	m ³ /min
Puissance absorbée par le ventilateur	P	55	W
Valeur de service	SV	1.00	(m ³ /min)/W
Consommation électrique en mode Veille	P _v	0.5	W
Niveau de puissance acoustique du ventilateur	L _{WA}	63	dB(A)
Vitesse maximale de l'air	C	2.83	mètres/sec
Norme de mesure de la valeur de service	IEC 60879 : 1986+ (corr. 1992)		
Coordonnées de contact pour tout complément d'information	Manufactured by Arcelik A.S. Karaagac Cd. No:2-6 34445 Sutluce, Beyoglu, Istanbul, Turkey		



Ventilatore a piantana

Manuale dell'utente



EFS6000B

IT

EN/FR/IT/DE

beko

Leggere prima il presente manuale.

Gentile Cliente,

grazie per aver scelto un prodotto Beko. Ci auguriamo che lei ottenga i migliori risultati dal suo prodotto, realizzato secondo elevati standard di qualità e con una tecnologia all'avanguardia. Pertanto, prima di utilizzare il prodotto, legga attentamente tutto il manuale e tutti i documenti di accompagnamento e li conservi per riferimento futuro. Se cede il prodotto a qualcun altro, gli fornisca anche il manuale dell'utente. Segua tutte le avvertenze e le informazioni riportate nel manuale dell'utente.

Significato dei simboli

I seguenti simboli sono utilizzati in diverse sezioni di questo manuale:

	Informazioni importanti o suggerimenti pratici sull'utilizzo.
--	---

	Avvertenza per situazioni di pericolo relative a vita e proprietà.
--	--

	Prestare attenzione alle operazioni da non eseguire.
--	--

	Pericolo di scosse elettriche.
---	--------------------------------

	Pericolo di incendio.
--	-----------------------

	Attenzione alle superfici calde.
--	----------------------------------



Il presente prodotto è stato realizzato in strutture ecosostenibili e moderne

Conforme alla Direttiva RAEE.



SOMMARIO

1 Safety instructions	4
2 Installation instructions	6
2.1 Name of components	6
3 Instructions for use	8
3.1 Instructions for key of remote controller	8
3.2 Instructions for display of body	9
3.3 Instructions for operation of body	9
4 Other	10
4.1 Maintenance instruction	10
4.2 Cleaning	10
4.3 Technical data	10
5 Disposal	11

Attenzione

Leggere attentamente le regole e le istruzioni per il funzionamento sicuro.

- Se il cavo di alimentazione è danneggiato, deve essere sostituito dal produttore, dal servizio di assistenza o da personale qualificato al fine di evitare rischi.
- Per proteggersi dal rischio di scosse elettriche, non immergere l'unità, il cavo o la spina in acqua o altri liquidi.
- Questo elettrodomestico può essere utilizzato dai bambini dagli 8 anni in su e dalle persone con capacità fisiche, sensoriali o mentali ridotte, anche in caso di mancata esperienza o conoscenza, solo se controllati e istruiti all'uso sicuro dell'elettrodomestico e informati sui possibili rischi. Non consentire ai bambini di giocare con l'apparecchio. La pulizia e la manutenzione non devono essere effettuate dai bambini senza sorveglianza.
- Quando l'apparecchio non è in uso e prima della pulizia, scollegarlo dalla presa di corrente.
- Tenere le apparecchiature elettriche lontano dalla portata dei bambini e dai disabili. Non consentire l'uso dell'apparecchio senza la supervisione altrui.
- Una volta montato il ventilatore, la protezione della ventola del rotore non deve essere più smontata.
 - Prima di effettuare la pulizia, scollegare il ventilatore.
 - La protezione del rotore non deve essere smontata/aperta per pulire la ventola.

1 Istruzioni per la sicurezza

- Pulire l'involucro del ventilatore e la protezione della ventola con un panno leggermente inumidito.



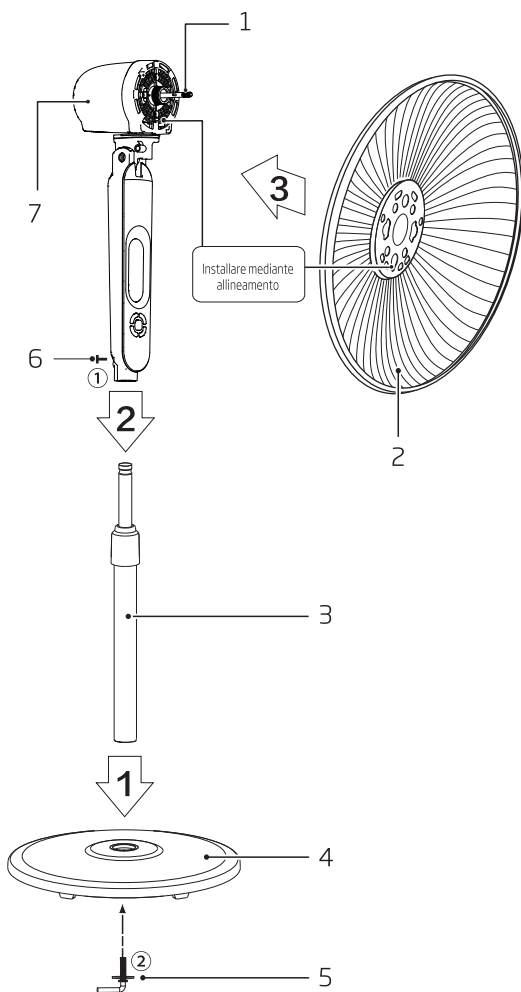
- Questo simbolo indica che questo prodotto non deve essere smaltito con altri rifiuti domestici al termine della sua vita utile. Il dispositivo usato deve essere portato a un punto di raccolta ufficiale per il riciclaggio di dispositivi elettrici ed elettronici. Per individuare questi punti di raccolta, contattare le proprie autorità locali oppure il rivenditore presso cui è stato acquistato il prodotto. Ciascuna famiglia ha un ruolo importante nel recupero e riciclaggio di vecchi apparecchi. Lo smaltimento appropriato degli apparecchi usati aiuta a prevenire potenziali conseguenze negative per l'ambiente e la salute umana.

Regole per il funzionamento sicuro

- Non inserire mai dita, matite o altri oggetti attraverso la griglia mentre la ventola è in movimento.
- Scollegare il ventilatore quando lo si sposta da un luogo a un altro.
- Durante il funzionamento, accertarsi che il ventilatore sia posizionato su una superficie stabile per evitare che si ribalti.
- Non utilizzare il ventilatore nei pressi di una finestra aperta, le intemperie potrebbero provocare scosse elettriche.
- Solo per uso interno.

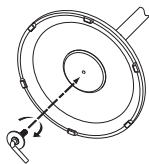
2 Istruzioni per l'installazione

2.1 Nome dei componenti



Installazione della base

Allineare la colonna alla scanalatura sulla base, quindi fissarle insieme utilizzando un dado ad angolo retto.



1. Albero motore
2. Griglia posteriore
3. Asta
4. Base
5. Dado ad angolo retto
6. Stringere la manopola
7. Motore



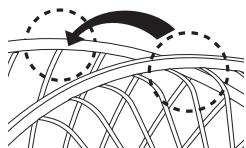
Suggerimenti:

Prima dell'installazione, rimuovere le parti 1 e 2 dal componente.

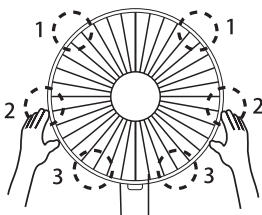
2 Istruzioni per l'installazione

Installazione della protezione anteriore e posteriore

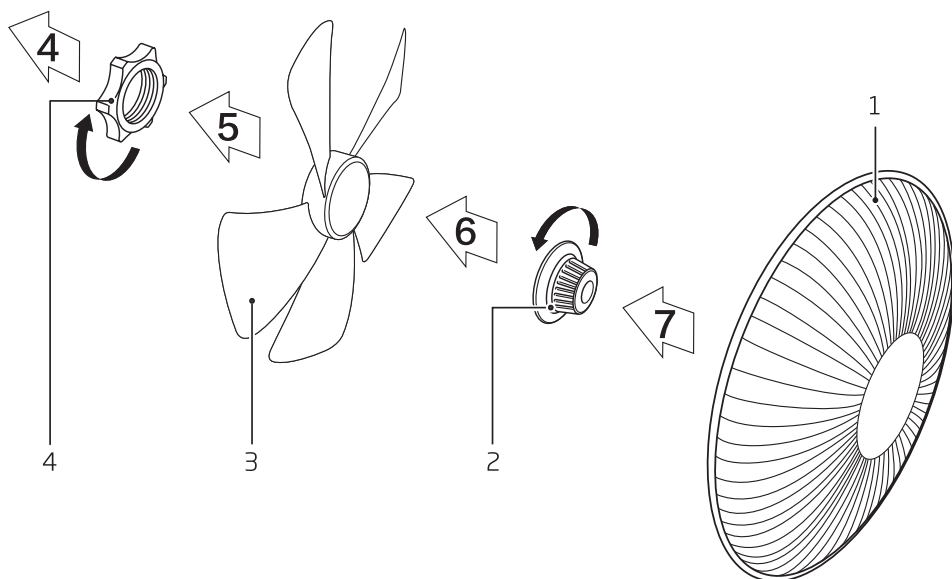
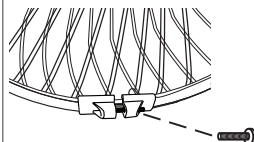
Allineare il fermo della protezione anteriore alla posizione della protezione posteriore illustrata.



Premere le protezioni in modo sequenziale con entrambe le mani.



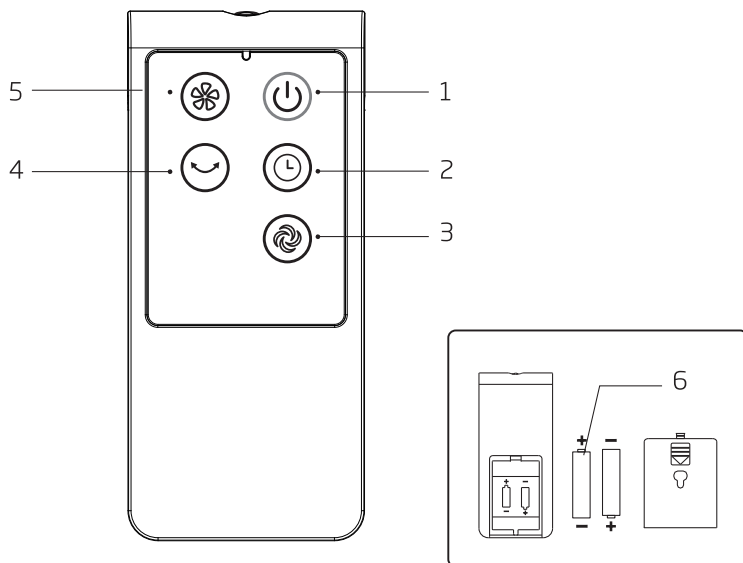
Installazione del fermo automatico



1. Griglia anteriore
2. Dado di serraggio della griglia
 - Avvitare in senso antiorario il dado di serraggio della ventola e quindi installare la copertura della ventola anteriore.
3. Pala
 - Far girare la ventola dopo l'installazione per verificare che sia in grado di ruotare normalmente.
4. Dado di serraggio della griglia
 - Avvitare il dado di serraggio della griglia in senso orario e contemporaneamente fissare la parte posteriore della griglia.

3 Istruzioni per l'uso

3.1 Istruzioni per il telecomando



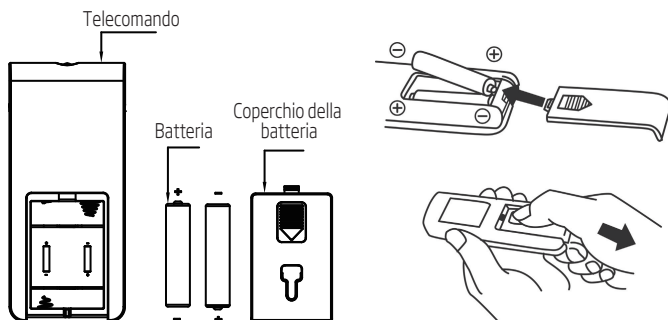
1. Tasto "On/Off (Accensione/Spegnimento)"
2. Tasto "Timer"
3. Tasto "Mode (Modalità)"
4. Tasto "OSC (Oscillazione)"
5. Tasto "Speed (Velocità)"
6. Batteria



Suggerimenti:

Portata utile del telecomando: entro 5 m di distanza e una deviazione di 30° davanti al prodotto.

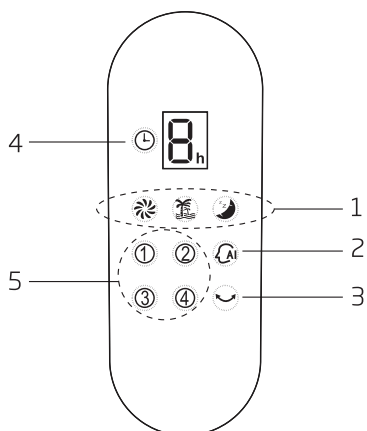
Modello <IEC>: LR03
Voltaggio <V>: 1.5
Dimensione <mm>: Ø10 * 44
Capacità <mAh>: 1150
Tipo: batteria a secco
Materiale: zinco manganese



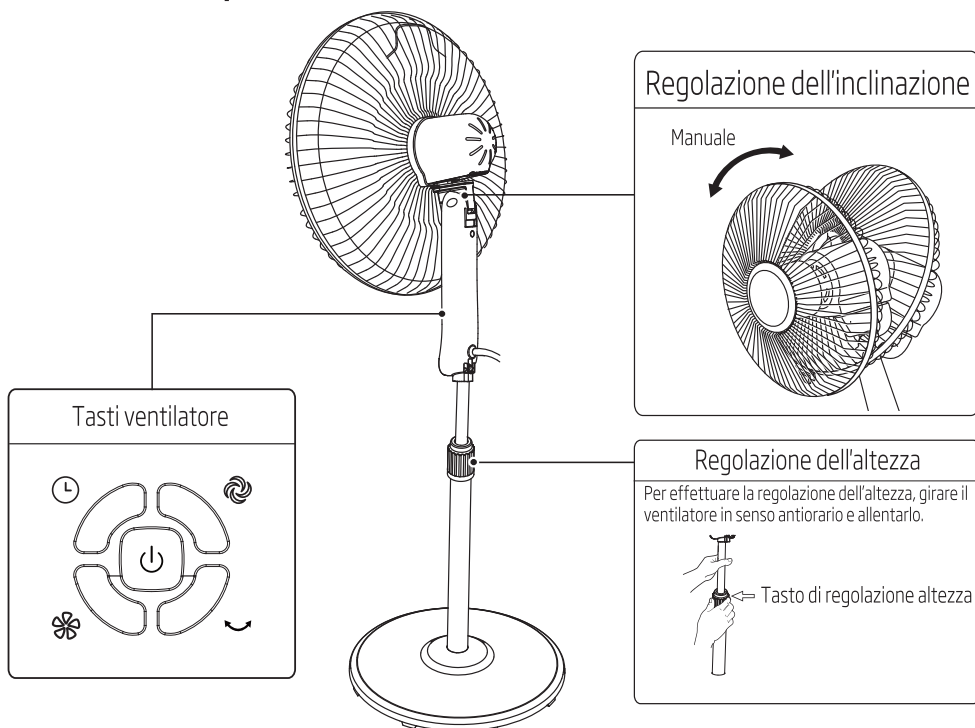
3 Istruzioni per l'uso

3.2 Istruzioni per la visualizzazione del ventilatore

1. Visualizzazione Modalità
2. Visualizzazione modalità Smart
3. Visualizzazione oscillazione
4. Visualizzazione preimpostazione/timer
5. Visualizzazione velocità



3.3 Istruzioni per il funzionamento del ventilatore



4 Istruzioni supplementari

4.1 Istruzioni per la manutenzione

Il ventilatore non richiede particolari attenzioni. Non tentare di riparare il ventilatore da soli. Rivolgersi a personale qualificato se occorre eseguire delle riparazioni.

1. Prima di eseguire pulizia e assemblaggio, il ventilatore deve essere scollegato dall'alimentazione.
2. Per garantire l'adeguata circolazione dell'aria nei pressi del motore, rimuovere la polvere dalle prese d'aria sul retro del motore. Non smontare il ventilatore per rimuovere la polvere.
3. Pulire le parti esterne con un panno morbido imbevuto di detergente delicato.
4. Non utilizzare detersivi o solventi abrasivi per evitare di graffiare la superficie. Non utilizzare benzina o solventi come detersivi.
5. Non lasciare che acqua o altri liquidi penetrino nell'alloggiamento del motore o nelle parti interne.

4.2 Pulizia

1. Accertarsi di scollegare l'alimentazione prima di eseguire la pulizia.
2. Le parti in plastica devono essere pulite con un panno inumidito con una soluzione di acqua e sapone delicato. Rimuovere accuratamente i residui di sapone con un panno asciutto.

4.3 Dati tecnici

Alimentazione: 220V-240 V, 50 Hz

Specifiche tecniche e design sono soggetti a modifiche senza preavviso.

5 Smaltimento



Nota: Questo simbolo indica che questo prodotto non deve essere smaltito con altri rifiuti domestici al termine della sua vita utile. Il dispositivo usato deve essere portato a un punto di raccolta ufficiale per il riciclaggio di dispositivi elettrici ed elettronici. Per individuare questi punti di raccolta, contattare le proprie autorità locali oppure il rivenditore presso cui è stato acquistato il prodotto. Ciascuna famiglia ha un ruolo importante nel recupero e riciclaggio di vecchi apparecchi. Lo smaltimento appropriato degli apparecchi usati aiuta a prevenire potenziali conseguenze negative per l'ambiente e la salute umana.

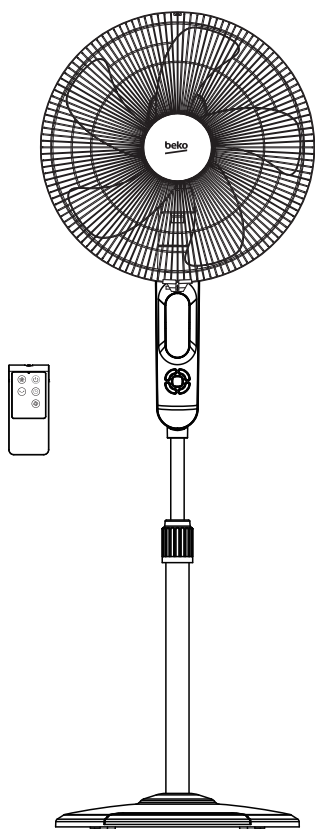


Informazioni			
Descrizione	Simbolo	Valore	Unità
Portata d'aria massima	F	55	m ³ /min
Alimentazione ventilatore	P	55	W
Valore d'esercizio	SV	1.00	(m ³ /min)/W
Consumo energetico in standby	P _{SB}	0.5	W
Livello di potenza sonora del ventilatore	L _{WA}	63	dB(A)
Velocità massima dell'aria	C	2.83	metri/sec
Norme di misurazione per il valore d'esercizio	IEC 60879: 1986+ (corr. 1992)		
Dettagli di contatto per ulteriori informazioni	Manufactured by Arcelik A.S. Karaagac Cd. No:2-6 34445 Sutluce, Beyoglu, Istanbul, Turkey		



Standventilator

Bedienungsanleitung



EFS6000B

DE

EN/FR/IT/DE

beko







Lesen Sie zunächst diese Bedienungsanleitung durch!

Sehr geehrte Kunden und Kundinnen!

Vielen Dank, dass Sie sich für ein Produkt von Beko entschieden haben. Wir hoffen, dass Ihnen dieses Produkt optimalen Nutzen bringen wird. Dieses hochwertige Produkt wurde mit modernster Technologie hergestellt. Lesen Sie die gesamte Bedienungsanleitung und alle anderen Begleitdokumente sorgfältig durch, bevor Sie das Produkt verwenden, und heben Sie alle Dokumente gut auf. Falls Sie das Produkt an Dritte weitergeben, überreichen Sie auch diese Bedienungsanleitung. Beachten Sie alle Warnungen und Informationen in dieser Bedienungsanleitung.

Erläuterung der Symbole

Die folgenden Symbole finden Sie im Verlauf der Bedienungsanleitung:

- | | |
|--|---|
|  | Wichtige Information oder nützliche Hinweise für den Gebrauch. |
|  | Warnung vor Situationen, die eine Gefahr für Leben und Sacheigentum darstellen. |
|  | Warnung bzgl. Handlungen, die durchgeführt werden müssen. |
|  | Warnung vor Stromschlägen. |
|  | Warnung vor Brandgefahren. |
|  | Warnung vor heißen Oberflächen. |



Dieses Produkt wurde in einer umweltgerechten, modernen Produktionsstätte hergestellt.

Entspricht der WEEE-Richtlinie.



INHALTSVERZEICHNIS

1	Sicherheitshinweise	4
2	Installationsanleitungen	6
2.1	Teileübersicht.....	6
3	Gebrauchsanleitungen	8
3.1	Tasten auf der Fernbedienung	8
3.2	Anleitungen für das Display.....	9
3.3	Gebrauchsanleitungen für das Gerät	9
4	Andere Funktionen	10
4.1	Wartung.....	10
4.2	Reinigung	10
4.3	Technische Daten.....	10
5	Entsorgung	11

Warnung

Lesen Sie die Hinweise für einen sicheren Gebrauch sowie alle Anleitungen sorgfältig durch.

- Ein beschädigtes Netzkabel muss vom Hersteller, dessen Kundendienst oder einer ähnlich qualifizierten Fachkraft ersetzt werden, um Gefahrensituationen zu vermeiden.
- Um Stromschläge zu vermeiden, dürfen weder das Produkt noch das Kabel oder der Stecker in Wasser oder andere Flüssigkeiten eingetaucht werden.
- Dieses Gerät ist geeignet für den Gebrauch durch Kinder ab 8 Jahren und Personen mit eingeschränkten körperlichen, sensorischen oder geistigen Fähigkeiten, oder ohne Erfahrung und Wissen, sofern sie beaufsichtigt und über den sicheren Gebrauch des Geräts angeleitet werden und die damit einhergehenden Gefahren verstehen. Kinder dürfen nicht mit dem Gerät spielen. Reinigungsarbeiten und Benutzerwartungen dürfen von Kindern nur unter Aufsicht durchgeführt werden.
- Trennen Sie das Gerät während des Nichtgebrauchs und vor der Reinigung vom Netzstrom.
- Halten Sie elektrische Geräte von Kindern oder gebrechlichen Personen fern. Solche Personen dürfen das Gerät nur unter Aufsicht verwenden.
- Nach der Installation des Geräts darf die Abdeckung des Ventilatorflügels nicht mehr abgenommen werden.
 - Trennen Sie das Gerät vor der Reinigung vom Netzstrom.
 - Die Abdeckung des Rotors darf für die Reinigung des Rotorblatts nicht abgenommen/geöffnet werden.

1 Sicherheitshinweise

- Wischen Sie das Gehäuse des Gebläses und die Abdeckung des Rotorblatts mit einem leicht angefeuchteten Lappen ab.



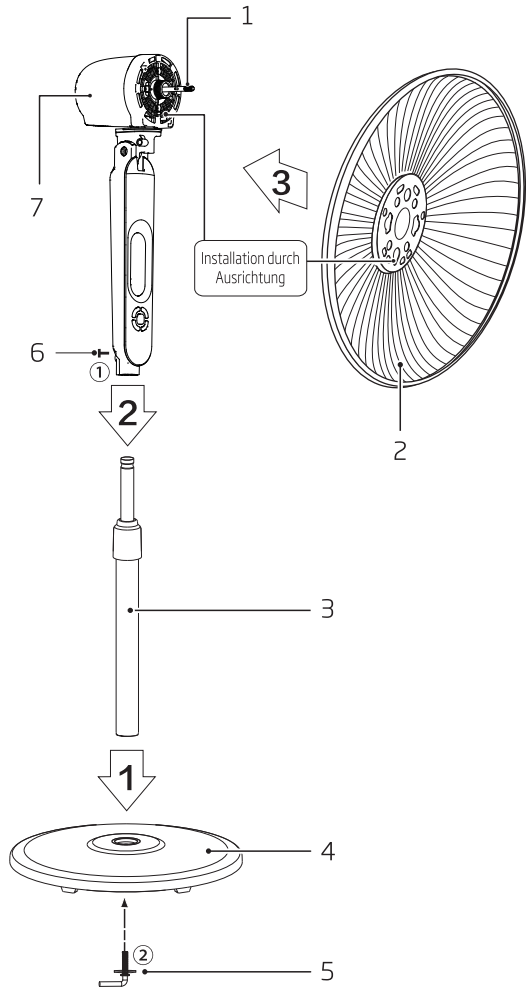
- Dieses Symbol zeigt an, dass dieses Gerät am Ende seiner Einsatzzeit nicht mit anderem Hausmüll entsorgt werden darf. Altgeräte müssen an offizielle Sammelstellen zum Recycling elektrischer und elektronischer Geräte abgegeben werden. Nähere Angaben zu diesen Sammelstellen erhalten Sie von Ihrer Stadtverwaltung oder dem Händler, bei dem Sie das Gerät erworben haben. Der Beitrag jedes Haushalts zum Umweltschutz ist wichtig. Eine angemessene Entsorgung von Altgeräten hilft bei der Verhinderung negativer Auswirkungen auf Umwelt und menschliche Gesundheit.

Anleitungen für den sicheren Gebrauch

- Stecken Sie während des Gebrauchs weder Finger noch Stifte oder andere Gegenstände durch die Schutzabdeckung.
- Trennen Sie den Ventilator vom Netzstrom, bevor Sie diesen an einen anderen Ort stellen.
- Stellen Sie den Ventilator während des Gebrauchs auf einen stabilen Untergrund, damit er nicht umkippen kann.
- Verwenden Sie das Gerät nicht in Fenstern; Regen kann Stromschläge verursachen.
- Nur für den Heimgebrauch.

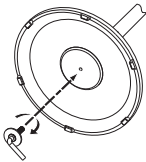
2 Installationsanleitungen

2.1 Teileübersicht



Installation des Sockels

Richten Sie die Säule mit der Rille am Sockel aus und befestigen Sie die Teile unter Verwendung der rechtwinkligen Schraube.



1. Motorwelle
2. Rückseitiges Schutzgitter
3. Stange
4. Sockel

5. Rechtwinklige Schraube
6. Knopf festziehen
7. Motor



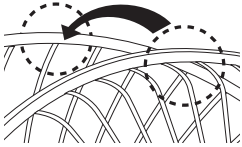
Hinweis:

Entfernen Sie die Teile 1 und 2, bevor Sie mit der Installation beginnen.

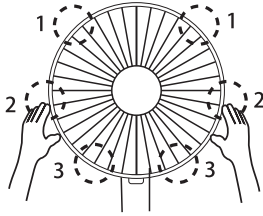
2 Installationsanleitungen

Installation des vorderen und hinteren Schutzgitters

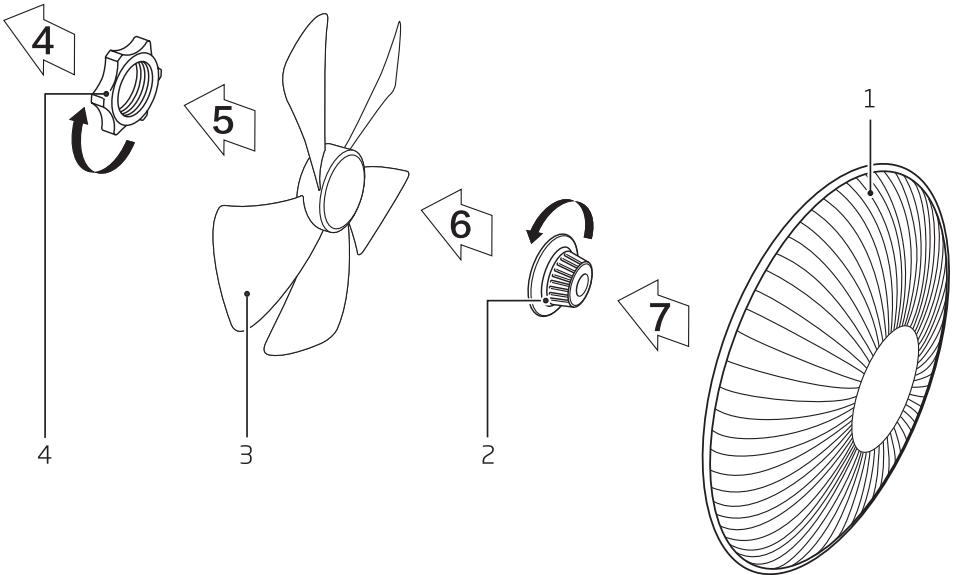
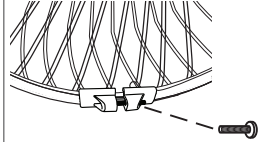
Richten Sie die Verriegelung des vorderen Schutzgitters mit der dargestellten Position des hinteren Schutzgitters aus.



Drücken Sie die Schutzgitter mit beiden Händen zusammen.



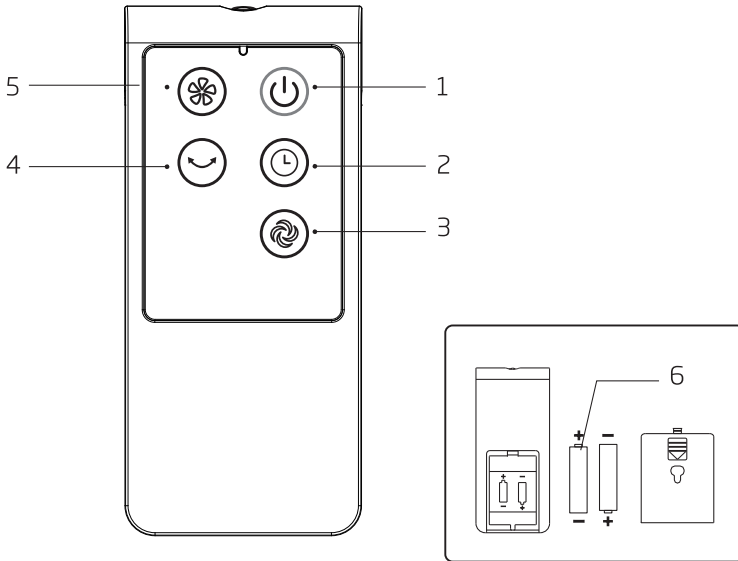
Installation der Selbstverriegelung



1. Vorderes Schutzgitter
2. Sicherungsmutter des Flügelblatts
 - Drehen Sie die Sicherungsmutter des Flügelblatts entgegen dem Uhrzeigersinn und installieren Sie dann das vordere Schutzgitter.
3. Flügel
 - Ziehen und drehen Sie das Flügelblatt nach der Installation, um zu gewährleisten, dass sich das Flügelblatt ordnungsgemäß drehen lässt.
4. Sicherungsmutter des Schutzgitters
 - Drehen Sie die Sicherungsmutter des Schutzgitters im Uhrzeigersinn und sichern Sie dabei das hintere Schutzgitter.

3 Gebrauchsanleitungen

3.1 Tasten auf der Fernbedienung



1. On/Off (Ein/Aus)
2. Timer (Timer)
3. Mode (Modus)

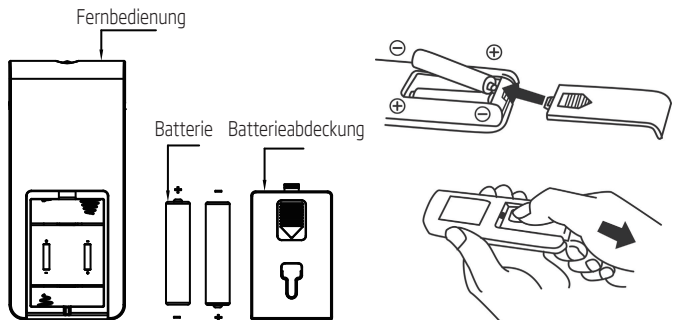
4. „OSC“
5. Speed (Leistung)
6. Batterie



Hinweis:

Effektive Reichweite der Fernbedienung: 5 m und 30 Grad an der Vorderseite des Geräts.

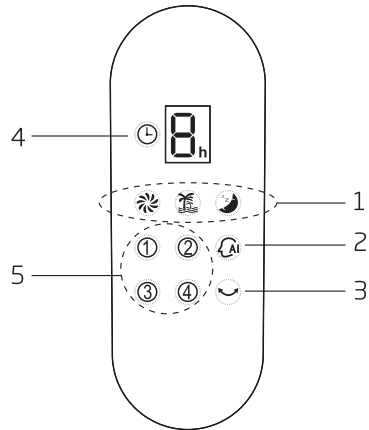
Modell <IEC>: LR03
Spannung <V>: 1.5
Abmessung <mm>: Ø10 * 44
Kapazität <mAh>: 1150
Typ: Trockenbatterie
Material: Zinkmangan



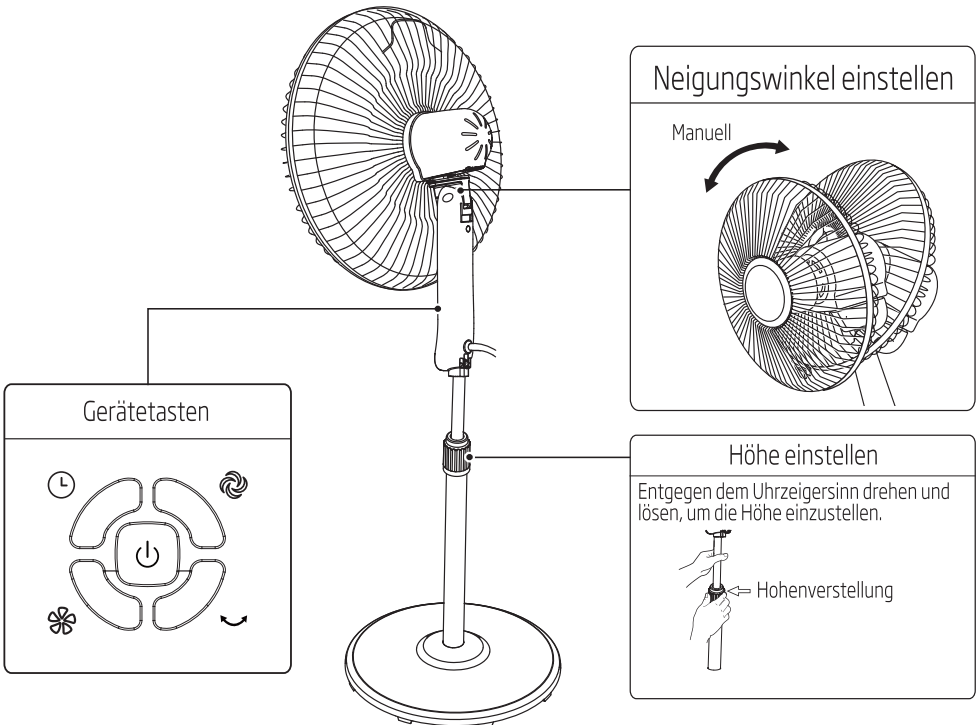
3 Gebrauchsanleitungen

3.2 Anleitungen für das Display

1. Modus
2. Smart-Anzeige
3. Oszillation
4. Voreinstellung/Timer
5. Leistung



3.3 Gebrauchsanleitungen für das Gerät



4 Andere Funktionen

4.1 Wartung

Der Ventilator muss nur geringfügig gewartet werden. Reparieren Sie den Ventilator nicht eigenständig. Sofern erforderlich, lassen Sie das Gerät nur von qualifizierten Wartungstechnikern reparieren.

1. Trennen Sie das Gerät vor der Reinigung und Installation vom Netzstrom.
2. Um eine ordnungsgemäße Belüftung des Motors zu gewährleisten, müssen die Belüftungsschlitze an der Rückseite des Motors sauber gehalten werden. Der Ventilator darf für die Beseitigung von Schmutz nicht demontiert werden.
3. Wischen Sie die äußeren Teile mit einem weichen Lappen und etwas mildem Reinigungsmittel vorsichtig ab.
4. Verwenden Sie keine Scheuermittel oder Lösungsmittel, da anderenfalls die Oberfläche beschädigt werden könnte. Verwenden Sie keine der nachfolgenden Reinigungsmittel: Benzin, Verdünner.
5. Lassen Sie weder Wasser noch andere Flüssigkeiten in das Motorgehäuse oder die inneren Teile eindringen.

4.2 Reinigung

1. Trennen Sie das Gerät vor der Reinigung vom Netzstrom.
2. Reinigen Sie Kunststoffteile mit einem weichen Lappen, den Sie mit etwas Spülmittel anfeuchten. Entfernen Sie Spülmittelnrückstände mit einem trockenen Lappen.

4.3 Technische Daten

Stromversorgung: 220V-240V, 50Hz

Änderungen der technischen Daten und am Design vorbehalten.

5 Entsorgung



Hinweis: Dieses Symbol zeigt an, dass dieses Gerät am Ende seiner Einsatzzeit nicht mit anderem Hausmüll entsorgt werden darf. Altgeräte müssen an offizielle Sammelstellen zum Recycling elektrischer und elektronischer Geräte abgegeben werden. Nähere Angaben zu diesen Sammelstellen erhalten Sie von Ihrer Stadtverwaltung oder dem Händler, bei dem Sie das Gerät erworben haben. Der Beitrag jedes Haushalts zum Umweltschutz ist wichtig. Eine angemessene Entsorgung von Altgeräten hilft bei der Verhinderung negativer Auswirkungen auf Umwelt und menschliche Gesundheit.



Geräteinformationen			
Bezeichnung	Symbol	Wert	Einheit
Maximales Luftvolumen	F	55	m ³ /Min
Gebälse-Leistung	P	55	W
Servicewert	SV	1.00	(m ³ /Min)/W
Standby-Energieverbrauch	P _{SB}	0.5	W
Geräuschpegel	L _{WA}	63	dB(A)
Maximale Luftgeschwindigkeit	C	2.83	Meter/Sek.
Bewertungsstandard für Servicewert	IEC 60879: 1986+ (corr. 1992)		
Kontaktdaten für die Bereitstellung weiterer Informationen	Manufactured by Arcelik A.S. Karaagac Cd. No:2-6 34445 Sutluce, Beyoglu, Istanbul, Turkey		

