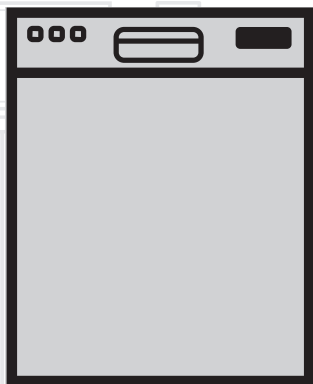


Lavastoviglie

Istruzioni Per L'uso



IT

Document Number : 18 7491 0500_AB_BEKO_E10_IT/01-11-19.(11:06)

beko

Leggere per prima cosa questo manuale utente!

Gentile cliente,

Vi auguriamo di ottenere i migliori risultati da questo apparecchio, realizzato con tecnologia di alta qualità e di avanguardia. Pertanto, di leggere questo manuale utente e tutta la documentazione allegata con attenzione prima di usare l'apparecchio e di conservarli per riferimento futuro. Se l'apparecchio viene trasferito ad un'altra persona, bisogna consegnare anche il manuale. Seguire tutte le avvertenze e le informazioni del manuale utente.

Ricordare che questo manuale utente è applicabile anche a diversi altri modelli. Le differenze tra i modelli saranno identificate nel manuale.

Spiegazione dei simboli

In questo manuale utente si usano i simboli che seguono:

| | |
|--|---|
|  | Informazioni importanti o consigli utili sull'uso. |
|  | Avvertenza per situazioni pericolose per la vita e la proprietà. |
|  | Avvertenza per shock elettrico. |
|  | I materiali di imballaggio del prodotto sono realizzati con materiali riciclabili secondo i nostri regolamenti nazionali sull'ambiente. |

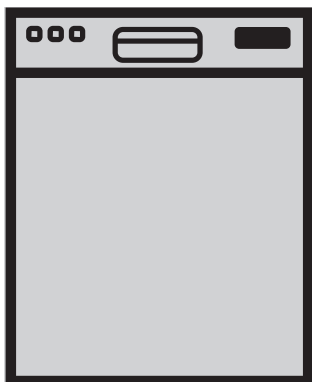
Non smaltire i materiali di imballaggio con i rifiuti domestici o altri rifiuti. Portarli ai punti di raccolta dedicati ai materiali di imballaggio, previsti dalle autorità locali.



Questo apparecchio è stato prodotto utilizzando la tecnologia più avanzata in materia ambientale

Lavastoviglie

Istruzioni Per L'uso



IT

Leggere per prima cosa questo manuale utente!

Gentile cliente,

Vi auguriamo di ottenere i migliori risultati da questo apparecchio, realizzato con tecnologia di alta qualità e di avanguardia. Pertanto, di leggere questo manuale utente e tutta la documentazione allegata con attenzione prima di usare l'apparecchio e di conservarli per riferimento futuro. Se l'apparecchio viene trasferito ad un'altra persona, bisogna consegnare anche il manuale. Seguire tutte le avvertenze e le informazioni del manuale utente.

Ricordare che questo manuale utente è applicabile anche a diversi altri modelli. Le differenze tra i modelli saranno identificate nel manuale.

Spiegazione dei simboli

In questo manuale utente si usano i simboli che seguono:

| | |
|--|---|
|  | Informazioni importanti o consigli utili sull'uso. |
|  | Avvertenza per situazioni pericolose per la vita e la proprietà. |
|  | Avvertenza per shock elettrico. |
|  | I materiali di imballaggio del prodotto sono realizzati con materiali riciclabili secondo i nostri regolamenti nazionali sull'ambiente. |

Non smaltire i materiali di imballaggio con i rifiuti domestici o altri rifiuti. Portarli ai punti di raccolta dedicati ai materiali di imballaggio, previsti dalle autorità locali.

INDICE

1 ISTRUZIONI PER SICUREZZA E AMBIENTE 4

| | |
|--|---|
| Sicurezza generale | 4 |
| Uso previsto | 5 |
| Sicurezza dei bambini..... | 5 |
| Smaltimento dei materiali per l'imballaggio..... | 5 |
| Trasporto del prodotto | 6 |
| Conformità alla direttiva WEEE e allo smaltimento dei rifiuti..... | 6 |
| Conformità alla Direttiva RoHS | 6 |
| Informazioni sulla confezione..... | 6 |

2 LAVASTOVIGLIE 7

| | |
|---------------------------------------|---|
| Panoramica | 7 |
| Sistema asciugatura con ventola | 8 |
| Specifiche tecniche | 8 |

3 INSTALLAZIONE 9

| | |
|---|----|
| Posizione adeguata di montaggio..... | 9 |
| Collegamento della fornitura idrica | 9 |
| Collegamento dello scarico | 10 |
| Regolazione dei piedini..... | 10 |
| Aquasafe+ | 11 |
| Collegamento elettrico | 11 |
| Uso iniziale | 12 |

4 PREPARAZIONE 13

| | |
|--|----|
| Suggerimenti per il risparmio energetico | 13 |
| Sistema per l'addolcimento dell'acqua | 13 |
| Regolazione del sistema per addolcimento dell'acqua..... | 13 |
| Aggiunta di sale..... | 15 |
| Detersivo | 16 |
| Detersivi in compresse..... | 17 |
| Brillantante | 18 |
| Oggetti non adatti al lavaggio in lavastoviglie | 19 |
| Posizionamento dei piatti nella lavastoviglie.. | 19 |
| Cestello in silver | 21 |
| Cestello in silver | 21 |
| Ripiani cestello inferiore ripiegabili | 22 |
| Ripiani cestello inferiore ripiegabili | 22 |
| Supporti Tray Wash | 23 |
| SoftTouch Accessory | 23 |
| Lower Basket Glass Holder | 23 |
| Cestello inferiore multiscopo / rastrelliera altezza regolabile..... | 24 |
| Ripiano per bottiglie cestello inferiore..... | 25 |
| Rastrelliera altezza regolabile cestello | |

| | |
|---|----|
| superiore | 25 |
| Scaffale multiuso per cestello superiore | 25 |
| Regolazione dell'altezza del cestello superiore | 26 |
| Guide ripiegabili del cestello superiore | 27 |
| Impostazione dell'altezza con cestello vuoto.. | 27 |
| Cestello superiore per posate | 28 |
| Cestello superiore per posate | 28 |

5 FUNZIONAMENTO DEL PRODOTTO 29

| | |
|---|----|
| Tasto On/Off | 30 |
| Tasto Selezione programma/Annullamento programma..... | 30 |
| Tasti Funzione | 30 |
| Preparazione della macchina | 30 |
| Selezione del programma..... | 30 |
| Funzioni ausiliarie..... | 32 |
| Programmazione del tempo di lavaggio..... | 33 |
| Avvio del programma..... | 34 |
| Annullamento del programma..... | 34 |
| Spia Sale (S) | 34 |
| Regolazione della quantità di brillantante | 35 |
| Spia Brillantante (☼) | 35 |
| Fine del programma..... | 35 |
| Avvertenza interruzione idrica | 36 |
| Avvertenza Sovraflusso | 36 |

6 MANUTENZIONE E PULIZIA 37

| | |
|--|----|
| Pulizia della superficie esterna dell'elettrodomestico | 37 |
| Pulizia della parte interna dell'elettrodomestico | 37 |
| Pulizia dei filtri | 37 |
| Pulizia del filtro del flessibile | 38 |
| Pulizia dei bracci rotanti..... | 39 |
| Braccio rotante inferiore..... | 39 |
| Braccio rotante superiore | 39 |

7 RICERCA E RISOLUZIONE DEI PROBLEMI 40

1 Istruzioni per sicurezza e ambiente

Questa sezione contiene istruzioni per la sicurezza che aiutano a proteggere dal rischio di lesioni personali o danni alla proprietà. La mancata osservanza di queste istruzioni priva la garanzia di validità.

Sicurezza generale

- Non posizionare mai il prodotto su un pavimento coperto da tappeto; altrimenti la mancanza del flusso di aria al di sotto del prodotto provoca il surriscaldamento delle parti elettriche. Ciò può provocare malfunzionamenti del prodotto.
- Non utilizzare il prodotto se il cavo di alimentazione / la spina sono danneggiati! Contattare l'agente autorizzato per l'assistenza.
- Collegare l'apparecchio ad una presa messa a terra protetta da un fusibile conforme ai valori della tabella "Specifiche tecniche". Non trascurare la possibilità di fare installare la messa a terra da un elettricista qualificato. La nostra azienda non sarà responsabile dei danni derivanti dall'uso del prodotto senza la messa a terra conforme ai regolamenti locali.
- L'alimentazione dell'acqua e i flessibili di scarico devono essere montati in modo sicuro e restare privi di danni.
- Scollegare il prodotto quando non è in uso.
- Non lavare mai il prodotto versando o cospargendo acqua su di esso! C'è il rischio di shock elettrico!
- Non toccare mai la spina con le mani bagnate! Non scollegare mai tirando dal cavo, estrarre sempre tirando dalla spina.
- Il prodotto deve essere scollegato durante le procedure di installazione, manutenzione, pulizia e riparazione.
- Far eseguire sempre le procedure di installazione e riparazione dall'agente autorizzato per l'assistenza. Il produttore non sarà ritenuto responsabile per danni che possono derivare da procedure eseguite da persone non autorizzate.
- Non usare mai solventi chimici nel prodotto. Presentano il rischio di esplosione.
- Quando si estraggono completamente i cestelli superiore e inferiore, lo sportello del prodotto porta tutto il peso dei cestelli stessi. Non mettere altri carichi sullo sportello; altrimenti, il prodotto può inclinarsi.
- Non lasciare mai lo sportello del prodotto aperto se non per le procedure di carico e scarico.
- Non aprire lo sportello del prodotto quando è in funzione, a meno che non

sia necessario. Prestare attenzione alla fuoriuscita di vapore caldo quando bisogna aprire lo sportello.

Uso previsto

- Questo prodotto è progettato per un uso domestico.
- Deve essere usato solo per piatti di uso domestico.
- L'apparecchio è concepito per essere utilizzato in ambiente domestico e applicazioni simili, come:
 - Aree di cucina per il personale in negozi, uffici e altri ambienti di lavoro;
 - Fattorie;
 - Dai clienti in alberghi, motel e altri ambienti di tipo residenziale;
 - Ambienti tipo bed and breakfast
- Bisogna usare solo detersivi, brillantanti e additivi sicuri per lavastoviglie.
- Il produttore declina ogni responsabilità che derivi da uso o trasporto non corretti.
- La durata di servizio del prodotto è di 10 anni. In questo periodo, le parti di ricambio originali saranno disponibili per utilizzare l'apparecchio nel modo corretto.
- Questo apparecchio può essere utilizzato da bambini a partire dagli 8 anni e da persone con capacità fisiche, sensoriali o mentali ridotte o prive di esperienza e/o conoscenze, qualora siano poste sotto supervisione oppure vengano istruite

in merito all'uso sicuro del dispositivo, comprendendone i pericoli implicati. I bambini non devono giocare con il dispositivo. Pulizia e manutenzione non devono essere eseguite da bambini privi di supervisione.

Sicurezza dei bambini

- I prodotti elettrici sono pericolosi per i bambini. Tenere i bambini lontani dal prodotto mentre questo è in uso. Non lasciarli giocare con il prodotto.
- Non dimenticare di chiudere lo sportello del prodotto quando si esce dalla stanza in cui si trova.
- Conservare tutti i detersivi e gli additivi in un posto sicuro fuori dalla portata dei bambini.

Smaltimento dei materiali per l'imballaggio

I materiali di imballaggio sono dannosi per i bambini. Tenere i materiali di imballaggio in un luogo sicuro lontano dalla portata dei bambini.

I materiali di imballaggio della macchina sono prodotti con materie riciclabili. Smaltirli in modo corretto e dividerli secondo le istruzioni per il riciclaggio dei rifiuti. Non smaltirli insieme ai normali rifiuti domestici.

Trasporto del prodotto



Se è necessario spostare il prodotto, farlo in posizione verticale e tenerlo dal retro. Inclinare il prodotto in avanti può far sì che le parti elettroniche interne si bagnino, danneggiandosi.

1. Scollegare il prodotto prima di trasportarlo.
2. Rimuovere i collegamenti idrici per scarico e fornitura d'acqua.
3. Scaricare completamente l'acqua rimanente nel prodotto.

Conformità alla direttiva WEEE e allo smaltimento dei rifiuti



Questo apparecchio è conforme alla Direttiva UE WEEE (2012/19/EU). Questo prodotto presenta simbolo di classificazione per i rifiuti delle apparecchiature elettriche ed elettroniche (WEEE). Il prodotto è stato realizzato con parti e materiali di alta qualità che possono essere riutilizzati e sono adatti ad essere riciclati. Non smaltire i rifiuti dell'apparecchio con i normali rifiuti domestici e gli altri rifiuti alla fine della vita di servizio. Portarlo al centro di raccolta per il riciclaggio di apparecchiature elettriche ed elettroniche. Consultare le autorità locali per conoscere la

collocazione di questi centri di raccolta.

Conformità alla Direttiva RoHS

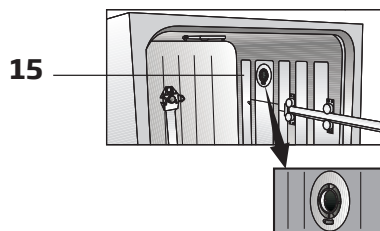
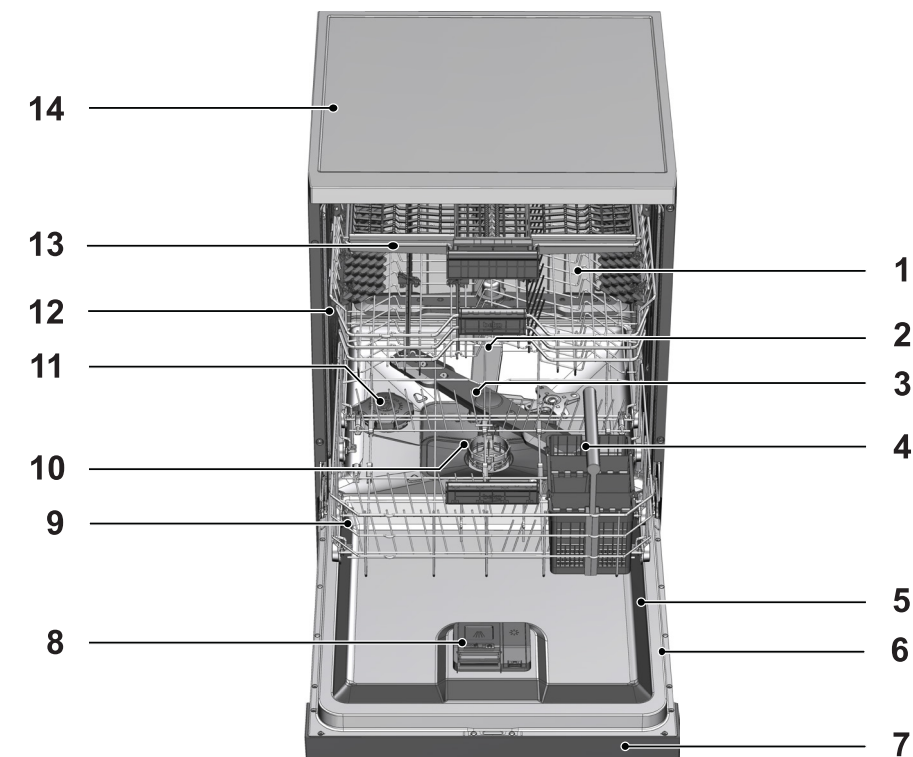
L'apparecchio acquistato è conforme alla Direttiva UE RoHS (2011/65/EU). Non contiene materiali pericolosi o proibiti specificati nella Direttiva.

Informazioni sulla confezione

I materiali di imballaggio del prodotto sono realizzati con materiali riciclabili secondo i nostri regolamenti nazionali sull'ambiente. Non smaltire i materiali di imballaggio con i rifiuti domestici o altri rifiuti. Portarli ai punti di raccolta dedicati ai materiali di imballaggio, previsti dalle autorità locali.

2 lavastoviglie

Panoramica



1. Cestello superiore
2. Braccio rotante superiore
3. Braccio rotante inferiore
4. Cestello in silver
5. Sportello
6. Etichetta informativa
7. Pannello di controllo
8. Erogatore detersivo
9. Cestello inferiore
10. Filtri
11. Coperchio serbatoio sale
12. Binario cestello superiore
13. Cestello in silver soffitto (a seconda del modello)
14. Piano del tavolo (a seconda del modello)
15. Sistema asciugatura con ventola (a seconda del modello)

Specifiche tecniche



Conformità con gli standard e dati test / Dichiarazione di conformità

Questo prodotto è conforme alle seguenti direttive UE;

Sviluppo, produzione e fasi di vendita di questo prodotto sono conformi alle norme di sicurezza incluse in tutti i regolamenti della Comunità Europea.

2014/35/EU, 2014/30/EU, 93/68/EC, IEC 60436/DIN 44990, EN 50242

| | |
|---|--|
| Ingresso alimentazione | 220-240 V, 50 Hz (vedere l'etichetta informativa) |
| Consumo energetico totale | 1800-2100 W (vedere l'etichetta informativa) |
| Consumo energetico riscaldatore | 1800 W (vedere l'etichetta informativa) |
| Corrente totale (a seconda del modello) | 10 A (vedere l'etichetta informativa) |
| Consumo energetico pompa di scarico | 30 W (vedere l'etichetta informativa) |
| Pressione idrica | 0,3 -10 bar (= 3 - 100 N/cm ² = 0,01-1,0 Mpa) |



Le specifiche tecniche potrebbero essere modificate senza preavviso per migliorare la qualità del prodotto.



Le figure in questo manuale sono schematiche e potrebbero non corrispondere esattamente al prodotto.



I valori indicati sulle etichette del prodotto o nei documenti di accompagnamento sono ottenuti in laboratorio, sulla base degli standard di riferimento. A seconda delle condizioni di funzionamento e ambientali del prodotto, questi valori possono variare.

Sistema asciugatura con ventola

(a seconda del modello)

Il sistema di asciugatura con ventola assicura l'asciugatura efficace dei piatti.

Durante il funzionamento della ventola, è normale sentire un rumore diverso rispetto al ciclo di lavaggio.

Nota per i test:

I dati necessari per i test di prestazione devono essere forniti su richiesta. Le richieste possono essere inviate via e-mail al seguente indirizzo:

dishwasher@standardloading.com

Non dimenticare di fornire il codice, il numero di magazzino e il numero seriale del prodotto da testare nella e-mail di richiesta, insieme alle informazioni per il contatto. Codice, numero di magazzino e numero di serie del prodotto si trovano sull'etichetta con il tipo presente sulla parte dello sportello.

3 Installazione

Rivolgersi al più vicino agente autorizzato per l'assistenza per l'installazione del prodotto. Per preparare il prodotto all'uso, assicurarsi che elettricità, sistemi di alimentazione dell'acqua del rubinetto e di scarico siano adatti prima di chiamare l'assistenza autorizzata. Se non lo sono, chiamare un tecnico e un idraulico qualificati per eseguire tutte le regolazioni necessarie.



La preparazione del luogo e le installazioni elettriche, idriche e dell'acqua di scarico sul luogo della installazione sono una responsabilità del cliente.



Installazione e collegamenti elettrici devono essere eseguiti dall'agente autorizzato per l'assistenza. Il produttore non sarà considerato responsabile dei danni derivanti da processi eseguiti da persone non autorizzate.



Prima dell'installazione controllare visivamente se il prodotto presenta difetti. Se è così, non farlo installare. I prodotti danneggiati rappresentano un rischio per la sicurezza.



Assicurarsi che i flessibili di ingresso e scarico dell'acqua non siano piegati, schiacciati o strappati quando si riposiziona il prodotto dopo le procedure di installazione o pulizia.

Quando si posiziona il prodotto, prestare attenzione a non danneggiare pavimento, pareti, tubi, ecc. Non tenere il prodotto dallo sportello o dal pannello per spostarlo.

Posizione adeguata di montaggio

- Mettere il prodotto su una superficie solida e piana che abbia una sufficiente capacità di sopportare il carico! Il prodotto deve essere installato su una superficie piana perché lo sportello possa chiudersi in modo comodo e sicuro.
- Non installare il prodotto in luoghi in cui la temperatura può scendere al di sotto di 0°C.
- Mettere il prodotto ad una distanza di almeno 1 cm dai bordi degli altri arredi.
- Posizionare il prodotto su un suolo solido. Non posizionarlo su tappeti a pelo lungo o su superfici simili.



Non posizionare il prodotto sul cavo di alimentazione.

- Assicurarsi di selezionare una posizione che consenta di caricare e scaricare i piatti in modo veloce e comodo.
- Installare il prodotto in una posizione vicina al rubinetto e al flessibile di scarico. Selezionare la posizione per l'installazione considerando che non sarà cambiata dopo l'esecuzione dei collegamenti.

Collegamento della fornitura idrica



Consigliamo di collegare un filtro all'ingresso per la fornitura idrica della casa/dell'appartamento per proteggere il prodotto da danni derivanti da impurità (sabbia, polvere, ruggine, ecc.) provenienti dal sistema idrico cittadino o dal proprio sistema idrico nonché per evitare problemi quali ingiallimento o accumulo di detriti alla fine del lavaggio.

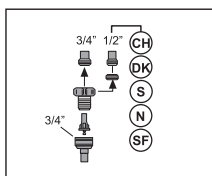
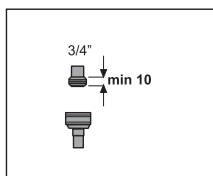
Temperatura dell'acqua consentita: fino a 25°C (60°C per prodotti dotati di Aquasafe+; fare riferimento alla sezione relativa a Aquasafe+)

La lavastoviglie non può essere collegata a dispositivi di acqua calda aperti o per far fluire acqua nei dispositivi di riscaldamento.

- Non usare su prodotti nuovi flessibili per l'acqua vecchi o usati. Usare il flessibile per l'acqua nuovo in dotazione con il prodotto.
- Collegare il flessibile per l'acqua direttamente al rubinetto per l'acqua. La pressione derivante dal rubinetto deve essere minimo 0,3 e massimo 10 bar. Se la pressione dell'acqua supera i 10 bar, bisogna installare una valvola limitatrice della pressione.
- Aprire completamente i rubinetti dopo aver eseguito i collegamenti per verificare l'eventuale presenza di perdite.

i Usare un connettore che si avviti al flessibile per collegare il flessibile di ingresso dell'acqua ad un rubinetto con una filettatura esterna di 3/4. Se necessario, usare un inserto filtro per filtrare i depositi dei tubi.

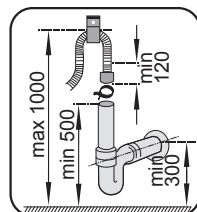
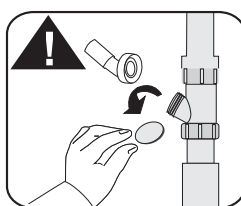
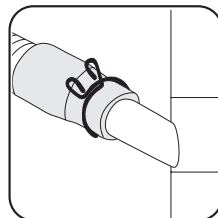
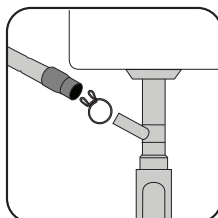
! Per sicurezza, chiudere completamente il rubinetto dell'acqua dopo la fine del programma di lavaggio.



Collegamento dello scarico

Il flessibile di scarico dell'acqua può essere collegato direttamente al foro di scarico o allo scarico del lavandino. La lunghezza di questo collegamento deve essere min. 50 cm e max. 100 cm dal pavimento. Un flessibile di scarico superiore a 4 metri provoca lavaggi sporchi.

Collegare il flessibile di scarico dell'acqua al tubo di scarico, senza piegarlo. Fissare in modo stretto il flessibile di scarico dell'acqua al tubo di scarico per evitare uno spostamento del flessibile di scarico dell'acqua durante il funzionamento del prodotto.



i Il tubo di scarico deve essere collegato al sistema fognario e non deve essere collegato ad acqua in superficie.

Regolazione dei piedini

Se lo sportello del prodotto non può essere correttamente chiuso o se il prodotto oscilla quando lo spinge delicatamente, allora bisogna regolare i piedini del prodotto stesso. Regolare i piedini del prodotto come illustrato nel manuale di installazione in dotazione con il prodotto.

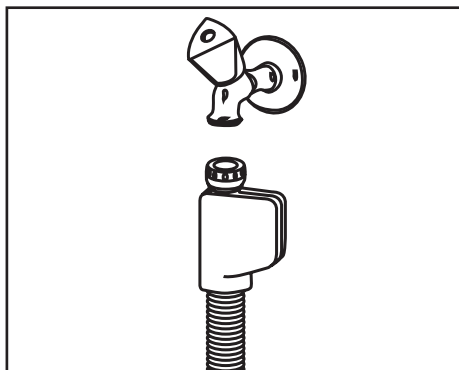
Aquasafe+

(a seconda del modello)

Proteggere il sistema Aquasafe+ da perdite di acqua che possono verificarsi all'ingresso del flessibile. Il contatto dell'acqua con il gruppo valvole del sistema deve essere evitato. Altrimenti, il gruppo elettrico potrebbe subire dei danni. Se il sistema Aquasafe+ è danneggiato, scollegare il prodotto e chiamare l'agente autorizzato per l'assistenza.



Poiché il set flessibili contiene collegamenti e gruppi elettrici, non tagliare mai il flessibile né allungarlo con prolunghe apposite.



Lo sportello della lavastoviglie deve essere allineato in modo corretto altrimenti può fuoriuscire vapore caldo! Pericolo di ustioni gravi, altre lesioni o possibili danni ai mobili.

Collegamento elettrico

Collegare l'apparecchio ad una presa messa a terra protetta da un fusibile conforme ai valori della tabella "Specifiche tecniche". La nostra azienda non sarà responsabile dei danni derivanti dall'uso del prodotto senza la

messa a terra conforme ai regolamenti locali.

- Il collegamento deve essere conforme ai regolamenti nazionali.
- Una volta terminata l'installazione, il cavo di alimentazione deve essere a portata di mano.



Scollegare il prodotto dopo il completamento del programma di lavaggio.

- La tensione e la protezione o l'interruttore dei fusibili consentiti sono precisati nella sezione "Specifiche tecniche". Se il valore corrente del fusibile o dell'interruttore in casa è inferiore a 16 Amp, far installare un fusibile da 16 Amp da un elettricista qualificato.
- La tensione specificata deve essere pari a quella di rete.
- Non eseguire collegamenti usando prolunghe o spine multiple.



Cavi di alimentazione danneggiati devono essere sostituiti da un agente autorizzato per l'assistenza.



Se la lavastoviglie è dotata di luce interna, la lampadina deve essere sostituita solo dall'agente autorizzato per l'assistenza in caso di guasti che potrebbero verificarsi alla lampadina.



In caso di guasti all'apparecchio, non utilizzarlo a meno che non venga riparato da un agente autorizzato per l'assistenza! C'è il rischio di shock elettrico!

Uso iniziale

Prima di cominciare ad usare il prodotto, assicurarsi di eseguire tutte le preparazioni secondo le istruzioni delle sezioni "Istruzioni importanti per la sicurezza" e "Installazione".

- Per preparare il prodotto a lavare i piatti, eseguire il primo funzionamento nel programma più breve con detersivo, mentre la macchina è vuota. Durante l'uso iniziale, riempire il serbatoio del sale con 1 litro di acqua prima di riempirlo con il sale.



Potrebbe esserci una piccola quantità di acqua nell'apparecchio, residuo dei test di controllo della qualità in fabbrica. Questo non danneggia l'apparecchio.

4 Preparazione

Suggerimenti per il risparmio energetico

Le informazioni che seguono aiutano ad usare l'elettrodomestico in modo ecologico ed efficiente dal punto di vista energetico. Prima di inserirli nell'elettrodomestico, eliminare dai piatti tutti i residui corposi di cibo.

Azionare l'elettrodomestico dopo averlo riempito completamente.

Tenere in considerazione la "Tabella con i dati del programma e i valori medi di consumo" quando si seleziona un programma.

Non mettere più detersivo di quanto suggerito sulla confezione del detersivo stesso.

Sistema per l'addolcimento dell'acqua

L'elettrodomestico è dotato di un sistema per l'addolcimento dell'acqua, che riduce la durezza dell'acqua in ingresso. Questo sistema addolcisce l'acqua di rete a un livello che consente di lavare i piatti con la qualità necessaria.



L'acqua di rete deve essere addolcita se la durezza è oltre 7°dH. In caso contrario, gli ioni che apportano durezza si accumulano sui piatti e possono influire sulle prestazioni di lavaggio, risciacquo e asciugatura dell'elettrodomestico.

Regolazione del sistema per addolcimento dell'acqua

Le prestazioni di lavaggio, risciacquo e asciugatura della lavastoviglie migliorano quando il sistema di addolcimento dell'acqua è regolato in modo corretto.

Per regolare il sistema, identificare per prima cosa la durezza dell'acqua nella propria regione e regolare come di seguito indicato.



Dopo aver individuato la durezza dell'acqua

1. Una volta accesa la macchina, tenere premuti rispettivamente i tasti di avvio ritardato e avvio / pausa / annulla.
2. Utilizzando il tasto di avvio ritardato, accendere i LED 9 e 3.
3. Utilizzare i tasti funzione per regolare il livello di durezza dell'acqua.
4. Premere il pulsante On/Off per salvare l'impostazione.

Tabella di regolazione del livello di durezza dell'acqua

| Livello durezza | Durezza acqua inglese °dE | Durezza acqua tedesca °dH | Durezza acqua francese* °dF | Indicatore livello durezza acqua |
|-----------------|---------------------------|---------------------------|-----------------------------|---|
| Livello 0 | 0-5 | 0-4 | 0-8 | Sul 1° livello, si accende il 1° LED di programma. |
| Livello 1 | 6-9 | 5-7 | 9-13 | |
| Livello 2 | 10-15 | 8-12 | 14-22 | Sul 2° livello, si accende il 2° LED di programma. |
| Livello 3 | 16-19 | 13-15 | 23-27 | Sul 3° livello, si accende il 3° LED di programma. |
| Livello 4 | 20-24 | 16-19 | 28-34 | Sul 4° livello, si accende il 4° LED di programma. |
| Livello 5 | 25-62 | 20-50 | 35-90 | Sul 5° livello, si accendono il 1°, 2°, 3° e 4° LED di programma. |

Se il livello di durezza dell'acqua usata supera i 90°dF (standard francese per la durezza dell'acqua) o se si usa acqua di pozzo, si consiglia di usare dispositivi per filtrare e purificare l'acqua. Se il livello di durezza dell'acqua visualizzato è inferiore a 7°dH, non c'è alcun bisogno di usare sale nella lavastoviglie. In questi casi, la spia del sale sul pannello di controllo della lavastoviglie si accenderà fissa.

Se la durezza dell'acqua è impostata sul livello 1, l'indicatore del sale si accenderà fissa, anche se il sale non è necessario. Se si usa il sale in queste condizioni, questo non verrà consumato e la spia non si accenderà.

Preparazione



Quando si cambia casa, occorre reimpostare il livello di durezza dell'acqua della lavastoviglie secondo le informazioni qui di seguito a seconda del livello di durezza dell'acqua del luogo in cui ci si è trasferiti. Se il livello di durezza dell'acqua della macchina è stato regolato in precedenza, la macchina indicherà il livello più recente di regolazione della durezza.

Aggiunta di sale

Il sistema per l'addolcimento dell'acqua deve essere rigenerato perché l'elettrodomestico funzioni continuamente con le stesse prestazioni. Il sale per lavastoviglie si usa a questo scopo.



Usare solo speciali sali addolcenti realizzati appositamente per lavastoviglie.



Nel sistema di addolcimento dell'acqua, si consiglia di utilizzare dei sali addolcenti in forma granulata o in polvere. Non usare sali che non siano completamente solubili in acqua, come sale da tavola o salgemma. In caso contrario, la prestazione del sistema potrebbe deteriorarsi nel tempo.

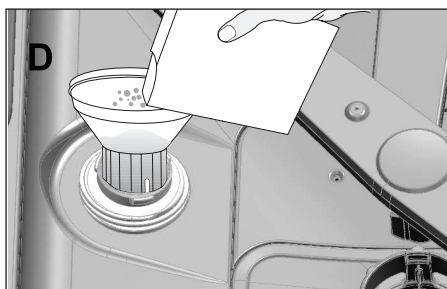


Il serbatoio del sale si riempirà d'acqua all'avvio dell'elettrodomestico. Per tale ragione, aggiungere il sale prima di azionare la macchina.

1. Per aggiungere il sale addolcente, estrarre prima di tutto il cestello inferiore.
2. Per aprire il coperchio del serbatoio del sale, ruotarlo in senso antiorario (A).



3. Al primo utilizzo, aggiungere 1 litro d'acqua nel serbatoio del sale dell'elettrodomestico.
4. Riempire il serbatoio con del sale impiegando l'apposito imbuto (D). Per velocizzare la dissoluzione del sale nell'acqua, girare con un cucchiaino.



Si possono mettere circa 2 kg di sale addolcente all'interno del serbatoio.

5. Quando il serbatoio è pieno, riposizionare e fissare il coperchio.
-
- Aggiungere il sale solo prima di avviare l'elettrodomestico. In questo modo, l'acqua salata in eccesso verrà immediatamente sciacquata via, evitando il rischio di corrosione della macchina. Nel caso in cui questa non venga avviata subito, effettuare un breve ciclo a vuoto.



Poiché le diverse marche di sale sul mercato hanno dimensioni delle particelle differenti e potrebbe variare anche la durezza dell'acqua, la dissoluzione del sale potrebbe richiedere un paio d'ore. Pertanto, l'indicatore del sale resterà acceso per un po' dopo averne aggiunto nell'elettrodomestico.

Detersivo

Nell'elettrodomestico si può impiegare del detersivo in polvere, liquido/gel e in compresse.



Usare solo detersivi specifici per lavastoviglie. Si consiglia di non usare detergenti contenenti cloro e fosfato, poiché dannosi per l'ambiente.

Aggiunta di detersivo



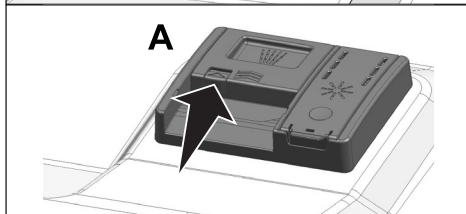
Per ottenere migliori risultati di lavaggio e asciugatura, prestare attenzione alle avvertenze riportate sulla confezione del detergente. Nel caso di ulteriori domande, contattare il produttore del detersivo.



Non inserire dei solventi nell'erogatore del detersivo. C'è il rischio di esplosione!

Inserire il detersivo nell'apposito erogatore subito prima di utilizzare l'elettrodomestico, come illustrato di seguito.

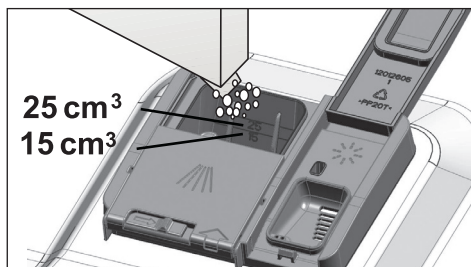
1. Spingere la chiusura verso destra per aprire il coperchio dell'erogatore del detersivo (A). (a seconda del modello)



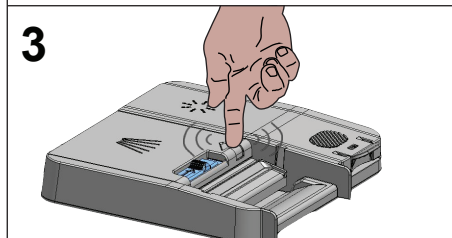
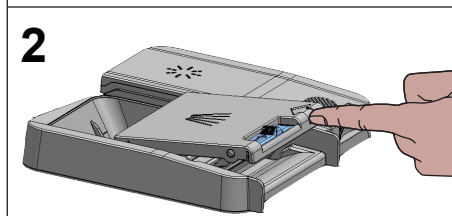
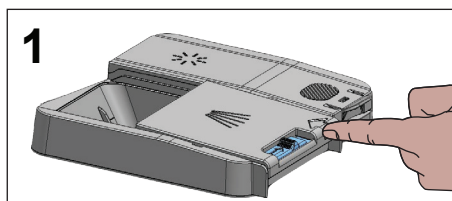
2. Inserire la quantità consigliata di detersivo in polvere, liquido/gel o compresse nell'erogatore.



All'interno dell'erogatore del detersivo sono presenti dei contrassegni di livello che aiutano a inserire la quantità appropriata di detersivo in polvere. Quando è pieno fino all'orlo, l'erogatore contiene 45 cm³ di detersivo. Riempire di detergente fino ai contrassegni di livello 15 cm³ o 25 cm³ dell'erogatore, a seconda del grado di riempimento dell'elettrodomestico e/o del livello di sporco dei piatti. Se si utilizzano detergenti in compresse, una risulta sufficiente.



3. Premere il coperchio dell'erogatore del detersivo per chiuderlo. Si sentirà un "clik" quando il coperchio viene chiuso.

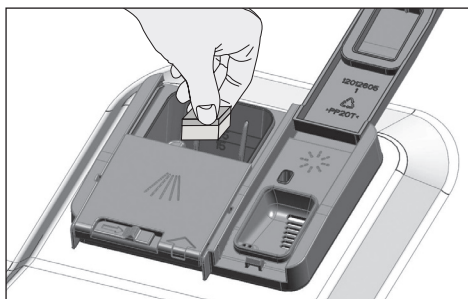


i Usare detersivo in polvere o liquido/gel nei programmi brevi senza prelavaggio, poiché la solubilità di quello in compresse cambia a seconda della temperatura e del tempo.

Detersivi in compresse

Oltre ai detersivi in compresse tradizionali, risultano disponibili in commercio anche delle compresse con l'aggiunta di sale addolcente e/o di brillantante. Alcune tipologie di questi detersivi contengono dei composti specifici, adatti per esempio a proteggere il vetro e l'acciaio inox. Queste compresse si dimostrano efficaci fino a un certo livello di durezza dell'acqua (21°dH). Se l'acqua è oltre tale livello, il sale addolcente e il brillantante devono essere usati insieme al detersivo.

i Le migliori prestazioni della lavastoviglie si ottengono impiegando individualmente detersivo, brillantante e sale per addolcire l'acqua.



i Quando si utilizzano detersivi in compresse, attenersi alle istruzioni riportate sulla confezione dal produttore.

i Alla fine di un programma di lavaggio in cui si è utilizzato un detersivo in compresse, contattarne il produttore se i piatti sono bagnati e/o si notano delle macchie di calcare, in particolare sui bicchieri.

Quando si passa dal detersivo in compresse a quello in polvere:

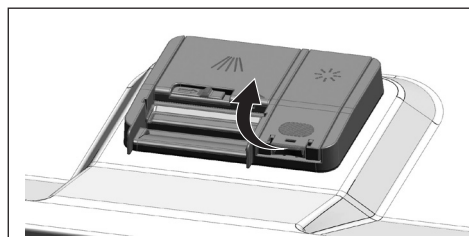
1. Assicurarsi che i serbatoi del sale e del brillantante siano pieni.
2. Impostare la durezza dell'acqua al livello massimo ed eseguire un ciclo a vuoto.
3. Le prestazioni migliori della lavastoviglie si ottengono impiegando individualmente detersivo, brillantante e sale per addolcire l'acqua.
4. Eseguire le impostazioni del brillantante appropriate.

Brillantante

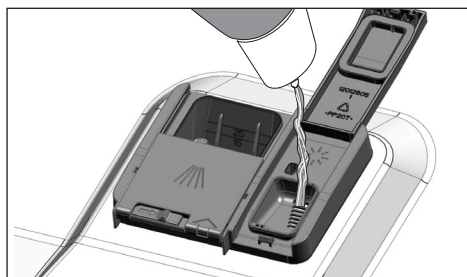


Il brillantante usato nelle lavastoviglie è una combinazione speciale che punta ad aumentare l'efficienza di asciugatura e ad evitare macchie d'acqua o calcare sugli oggetti lavati. Per questo motivo, bisogna prestare attenzione a mettere sempre il brillantante nel relativo serbatoio, utilizzando solamente prodotti specifici per lavastoviglie.

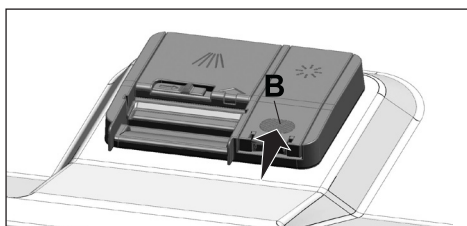
1. Aprire il coperchio del serbatoio del brillantante con l'aiuto dell'apposita chiusura.



2. Riempire il serbatoio fino al livello "MAX".



3. Per chiuderlo, premere leggermente il punto (B) del coperchio del serbatoio.



4. Se dopo il lavaggio ci sono macchie sugli oggetti, il livello deve essere aumentato, mentre se è presente una traccia blu dopo averli asciugati a mano, deve essere diminuito. L'impostazione di fabbrica predefinita è la posizione 3.



La gestione del brillantante è descritta nella sezione "Regolazione della quantità di brillantante".



Ripulire il brillantante eventualmente schizzato fuori dal serbatoio. In caso contrario, provocherà schiuma e arriverà persino a peggiorare le prestazioni di lavaggio.

Oggetti non adatti al lavaggio in lavastoviglie

- Non lavare mai in lavastoviglie piatti sporchi di cenere di sigaretta, resti di candela, smalto, colorante, agenti chimici, ecc.
- Non lavare in lavastoviglie argenteria e posate con manici di legno od osso, parti incollate o che non sono resistenti al calore, nonché contenitori in rame e rivestiti in stagno.



Stampe decorative su porcellana, nonché articoli in alluminio e argento, possono scolorirsi o macchiarsi dopo il lavaggio in lavastoviglie, così come accade con il lavaggio a mano. Col tempo, alcuni tipi di vetro e cristalli delicati possono diventare opachi. Si consiglia fortemente di controllare se le stoviglie che si stanno per acquistare siano adatte al lavaggio in lavastoviglie.

- Mettere le stoviglie fonde, come ciotole, bicchieri e pentole, a testa in giù nella lavastoviglie. In tal modo, si impedisce l'accumulo di acqua negli oggetti incavati.



Per evitare possibili lesioni, posizionare sempre a testa in giù le stoviglie taglienti e appuntite, come forchette, coltello da pane, ecc., affinché l'estremità a punta sia rivolta verso il basso, oppure posizionarle in orizzontale sul cestello dei piatti.

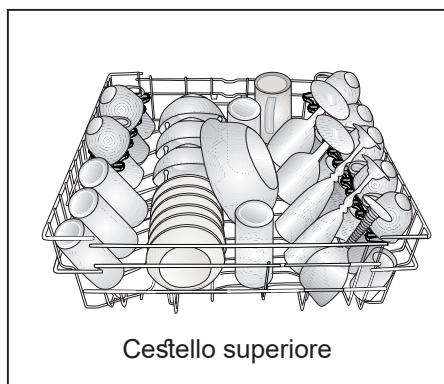
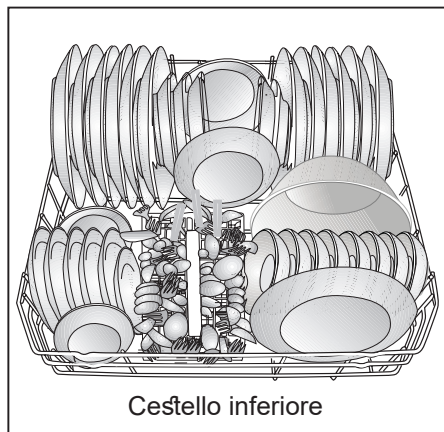
Scaricare i piatti dal cestello inferiore per primi, poi quelli presenti nel cestello superiore.

Posizionamento dei piatti nella lavastoviglie

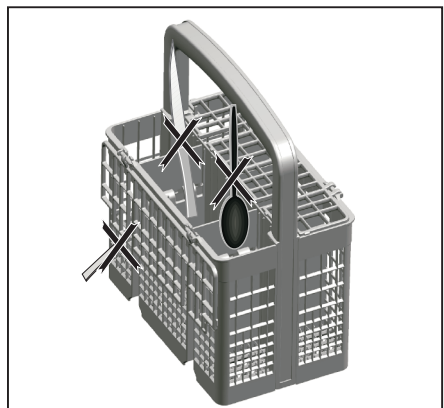
Si può usare la lavastoviglie in modo ottimale in quanto a consumo energetico e a prestazioni di lavaggio e asciugatura solo se si inseriscono i piatti in modo ordinato.

- Prima di metterli in lavastoviglie, eliminare dai piatti tutti i residui corposi di cibo (ossa, semi, ecc.).
- Posizionare gli elementi sottili e stretti nelle sezioni centrali dei cestelli, se possibile.
- Posizionare gli articoli molto sporchi e più grandi nel cestello inferiore, mentre quelli più piccoli, delicati e leggeri nel cestello superiore.

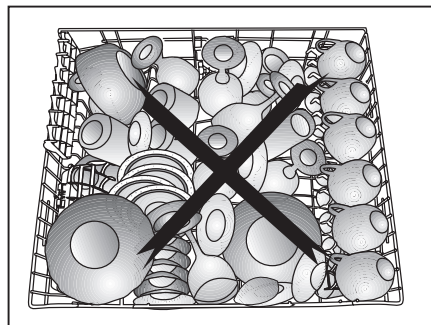
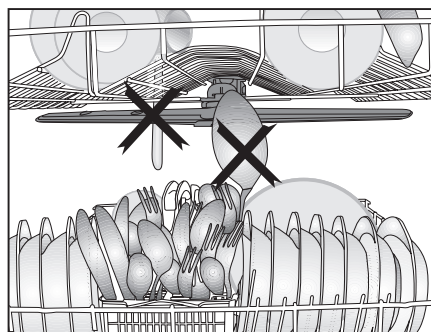
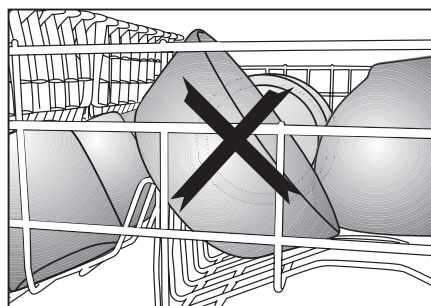
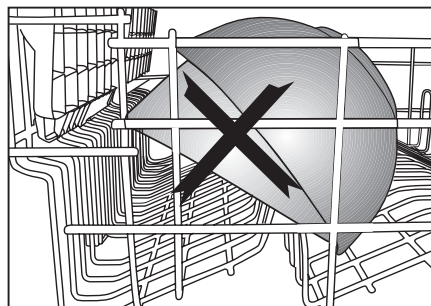
Esempi di posizionamento alternativo
dei cestelli



Posizionamenti errati



Posizionamenti errati

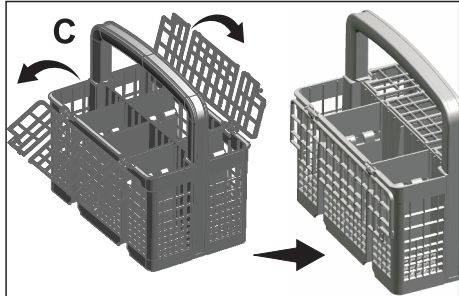
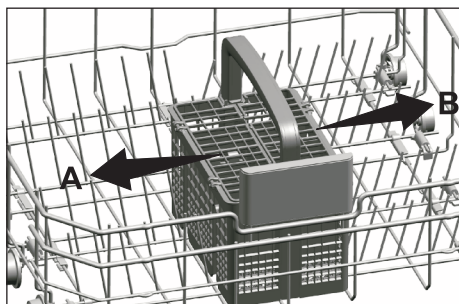


Cestello in silver

(a seconda del modello)

Il cestello in silver è progettato per lavare stoviglie quali coltelli, forchette, cucchiari, ecc. in modo più pulito.

Poiché il cestello per posate può essere spostato (A, B), si può creare uno spazio più ampio quando si posizionano i piatti nel cestello inferiore e liberare spazio per quei piatti di dimensioni diverse.

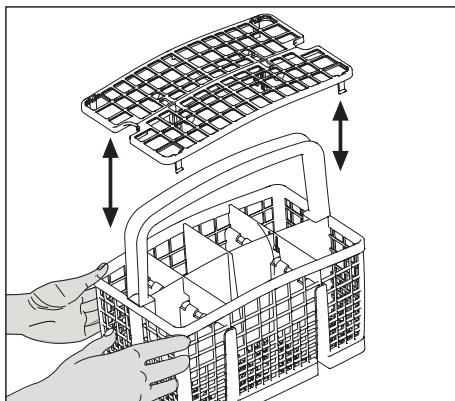
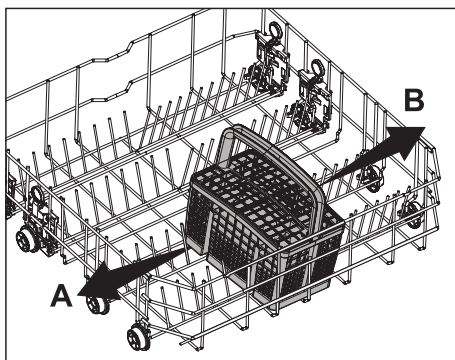


Cestello in silver

(a seconda del modello)

Il cestello in silver è progettato per lavare stoviglie quali coltelli, forchette, cucchiari, ecc. in modo più pulito.

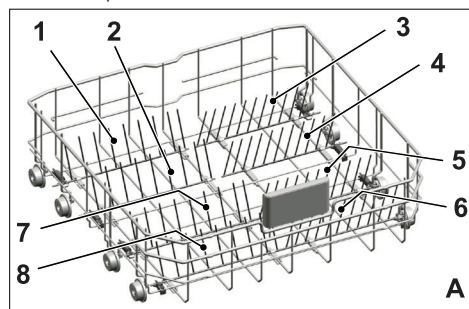
Poiché il cestello per posate può essere spostato (A, B), si può creare uno spazio più ampio quando si posizionano i piatti nel cestello inferiore e liberare spazio per quei piatti di dimensioni diverse.



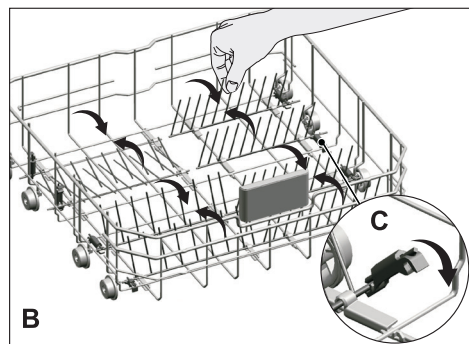
Ripiani cestello inferiore ripiegabili

(a seconda del modello)

I ripiani ripiegabili (A) in sei parti che si trovano nel cestello inferiore dell'elettrodomestico servono ad un più semplice posizionamento di pezzi grandi come padelle, ciotole, ecc. Si può creare uno spazio più ampio piegando singolarmente ciascun ripiano o tutti insieme.



Per portare i ripiani ripiegabili in posizione orizzontale, afferrare i ripiani dalla posizione centrale e spingerli in direzione delle frecce (B). Per riportare i ripiani in posizione verticale, basta sollevarli. I ripiani ripiegabili si bloccano nuovamente con un clic (C).

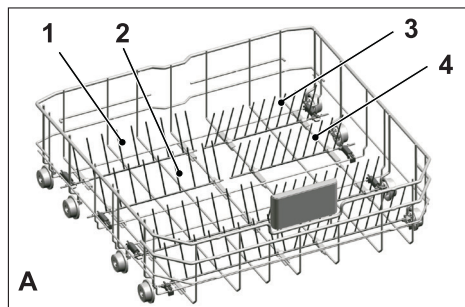


Portare i ripiani in posizione orizzontale tenendoli dalle punte può far sì che si pieghino. Sarà, pertanto, appropriato portare i ripiani dalla posizione centrale in orizzontale o verticale tenendoli dai manici e spingendoli dalla direzione della freccia.

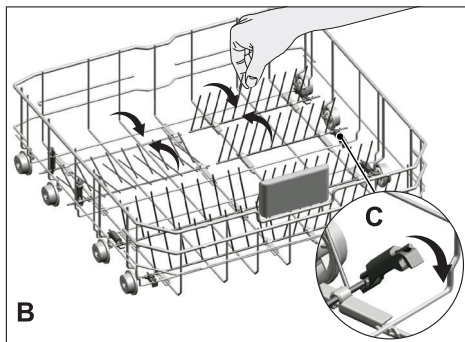
Ripiani cestello inferiore ripiegabili

(a seconda del modello)

I ripiani ripiegabili (A) in sei parti che si trovano nel cestello inferiore dell'elettrodomestico servono ad un più semplice posizionamento di pezzi grandi come padelle, ciotole, ecc. Si può creare uno spazio più ampio piegando singolarmente ciascun ripiano o tutti insieme.



Per portare i ripiani ripiegabili in posizione orizzontale, afferrare i ripiani dalla posizione centrale e spingerli in direzione delle frecce (B). Per riportare i ripiani in posizione verticale, basta sollevarli. I ripiani ripiegabili si bloccano nuovamente con un clic (C).



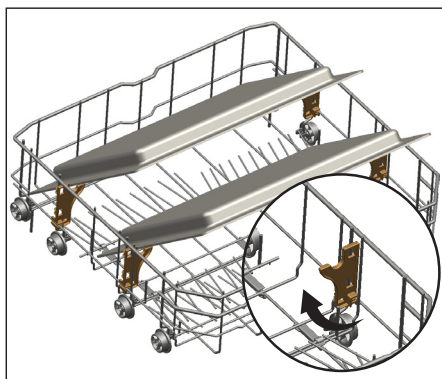
Portare i ripiani in posizione orizzontale tenendoli dalle punte può far sì che si pieghino. Sarà, pertanto, appropriato portare i ripiani dalla posizione centrale in orizzontale o verticale tenendoli dai manici e spingendoli dalla direzione della freccia.

Supporti Tray Wash

(a seconda del modello)

Utilizzare i supporti per lavare i vassoi nel cestello inferiore.

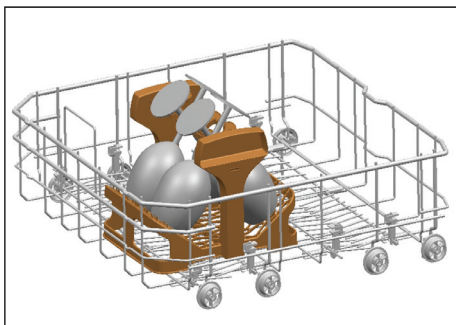
Vedere la sezione con le funzioni ausiliarie per la selezione di programma e funzione appropriati.



SoftTouch Accessory

(a seconda del modello)

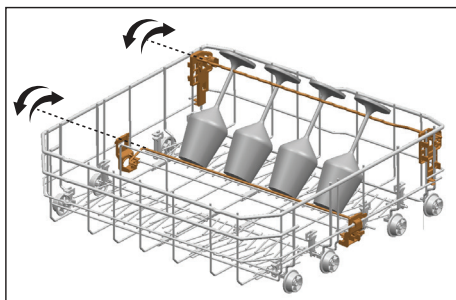
SoftTouch Accessory presente nel cestello inferiore dell'apparecchio consente un lavaggio sicuro dei bicchieri fragili.



Lower Basket Glass Holder

(a seconda del modello)

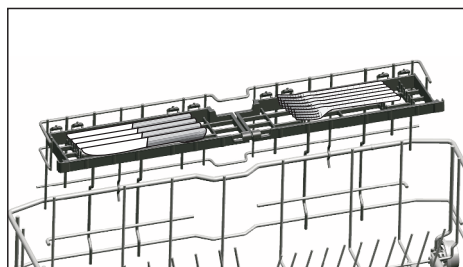
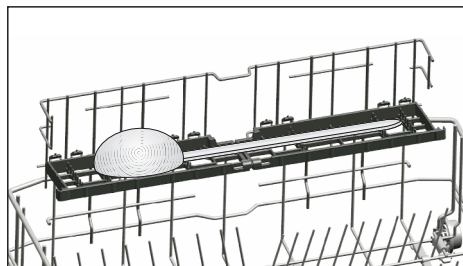
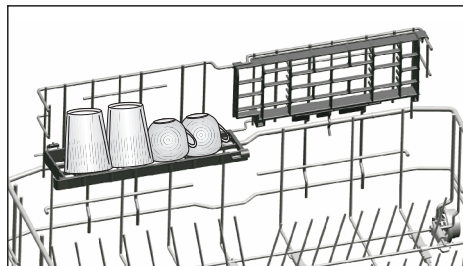
Lower Basket Glass Holder presente nel cestello inferiore dell'apparecchio consente un lavaggio sicuro dei bicchieri molto grandi e alti.



Cestello inferiore multiscopo / rastrelliera altezza regolabile

(a seconda del modello)

Questo accessorio che si trova nel cestello inferiore dell'elettrodomestico consente di lavare facilmente pezzi come bicchieri grandi, mestoli lunghi e coltelli da pane.



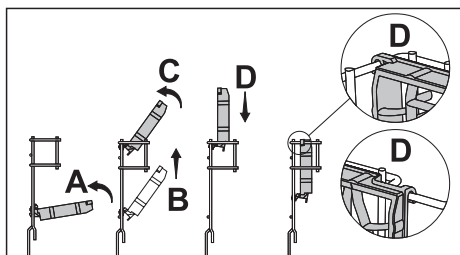
Si possono usare le rastrelliere secondo necessità spostandole in posizione inferiore o superiore o chiuderle in modo da creare uno spazio più ampio nel cestello inferiore.



Assicurarsi che il braccio rotante non tocchi i piatti posti sulle rastrelliere.

Per chiudere le rastrelliere:

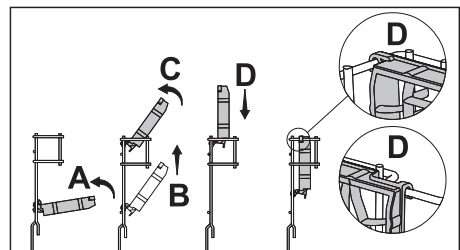
1. Piegare la rastrelliera (A).
2. Far scorrere la rastrelliera verso l'alto (B).
3. Mettere la rastrelliera in posizione verticale (C).
4. Far scorrere la rastrelliera verso il basso e bloccarla con le linguette (D).



Si possono aprire le rastrelliere con la stessa procedura in ordine inverso.

Per regolare l'altezza delle rastrelliere:

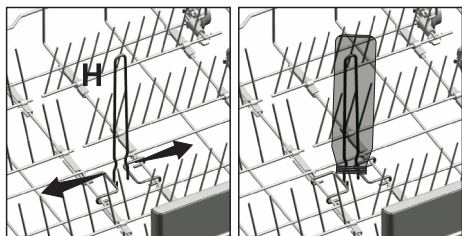
1. Piegare la rastrelliera (E).
2. Far scorrere la rastrelliera verso l'alto (F).
3. Aprire la rastrelliera al livello desiderato (G).



Ripiano per bottiglie cestello inferiore

(a seconda del modello)

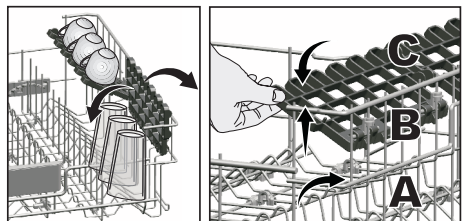
Il ripiano per bottiglie è ideato per un lavaggio più facile di pezzi lunghi con bocche larghe. Si può estrarre il ripiano per bottiglie dal cestello quando non è in uso tirandolo da entrambi i lati (H).



Rastrelliera altezza regolabile cestello superiore

(a seconda del modello)

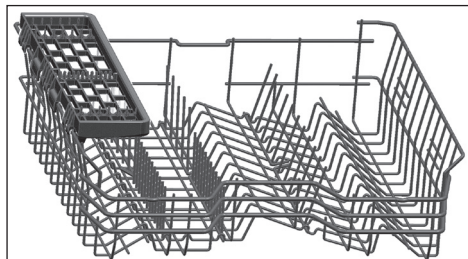
Usare le parti inferiore e superiore delle rastrelliere ad altezza regolabile del cestello superiore della lavastoviglie facendole scorrere verso il basso o verso l'alto secondo l'altezza di bicchieri, tazze, ecc. (A, B, C).



Scaffale multiuso per cestello superiore

(a seconda del modello)

Questo accessorio, presente sul cestello superiore dell'elettrodomestico, consente di lavare facilmente pezzi come mestoli molto lunghi e coltelli da pane.



Se non lo si intende utilizzare, è possibile rimuovere lo scaffale multiuso dal cestello superiore.



Se si ha intenzione di tornare a utilizzarlo, lo scaffale multiuso si può facilmente riattaccare alla sezione laterale del cestello superiore.



Regolazione dell'altezza del cestello superiore

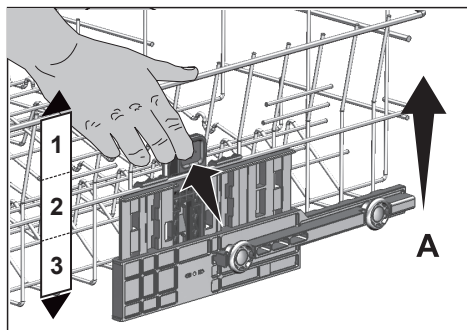
(a seconda del modello)

Il meccanismo di regolazione in altezza del cestello superiore è stato concepito per permettere di ottenere degli spazi maggiori nella sezione inferiore o superiore dell'elettrodomestico, regolandone l'impostazione a seconda delle necessità, che il cestello sia vuoto o pieno.

Grazie a tale meccanismo, diviene possibile utilizzare il cestello in tre differenti posizioni, denominate inferiore, media e superiore (1, 2, 3).

1. Per sollevare il cestello, reggerne le guide con entrambe le mani quando questo si trova nella posizione più bassa, quindi tirare verso l'alto (A).
2. Ad indicare che il cestello ha raggiunto il livello successivo, si sentirà un "clic" dai meccanismi destro e sinistro. Rilasciare il cestello.

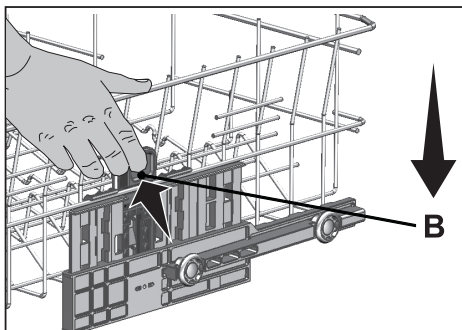
Se l'altezza non fosse sufficiente, ripetere l'operazione.



Per abbassare il cestello a partire dalla posizione più elevata, procedere come segue:

1. Reggere le guide del cestello superiore con entrambe le mani, sollevare leggermente il cestello e, nello stesso tempo, spingere e rilasciare le chiusure mostrate in figura (B).
2. Abbassare il cestello dalla posizione corrente fino a quella inferiore.
3. Rilasciare il cestello dopo che ha raggiunto un livello inferiore.

Se l'altezza non fosse sufficiente, ripetere l'operazione.



Il meccanismo di movimento potrebbe non funzionare correttamente se il cestello superiore risulta sovraccarico o se la distribuzione del peso non è bilanciata. Quando è troppo pesante, esiste il rischio che cada al livello inferiore.



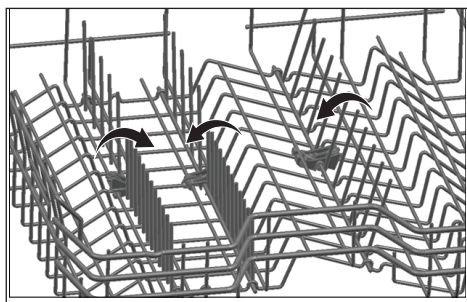
Assicurarsi che il meccanismo di regolazione sia posizionato allo stesso livello su entrambi i lati del cestello superiore.

Guide ripiegabili del cestello superiore

(a seconda del modello)

Quando si ha bisogno di maggiore spazio per i piatti sul cestello superiore, è possibile utilizzare le guide ripiegabili.

Per portare le guide ripiegabili in posizione orizzontale, afferrarle dalla posizione centrale e spingerle in direzione della freccia indicata in figura. Posizionare i piatti più grandi nell'area così creata. Per riportare le guide in posizione verticale, basta semplicemente sollevarle.



Portare le guide in posizione orizzontale tenendole dalle punte può far sì che si pieghino. Pertanto, reggere le guide dal centro quando le si muove in posizione orizzontale o verticale.

Impostazione dell'altezza con cestello vuoto

(a seconda del modello)

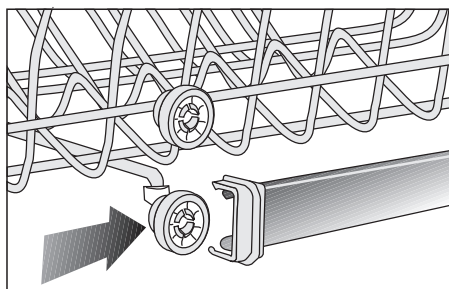
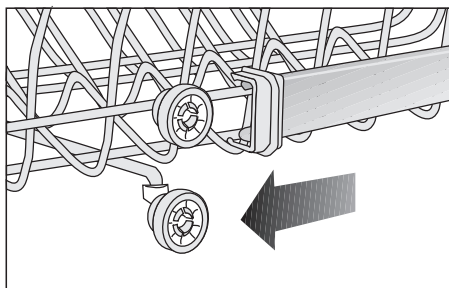
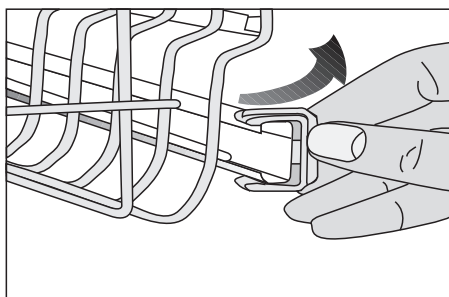
In questo modello l'impostazione dell'altezza del cestello superiore può essere modificata con le rotelline che sono montate a due altezze diverse.

Rilasciare le chiusure sui binari destro e sinistro del cestello superiore spingendole verso l'esterno.

Estrarre il cestello completamente.

Mettere il cestello di nuovo nei binari all'altezza desiderata.

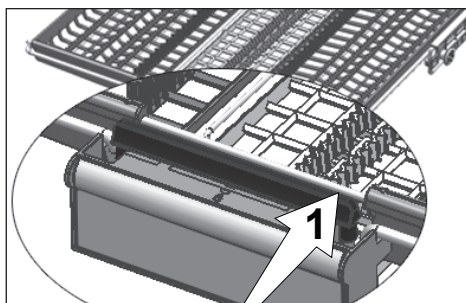
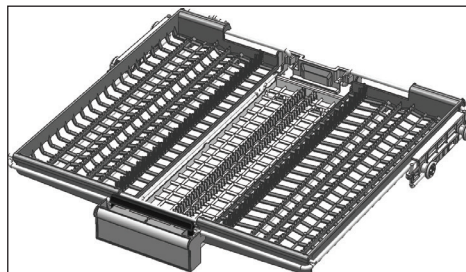
Spingere le chiusure di nuovo nella posizione corretta.



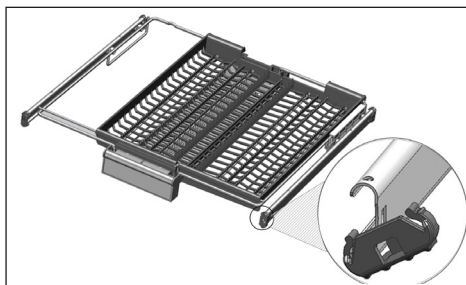
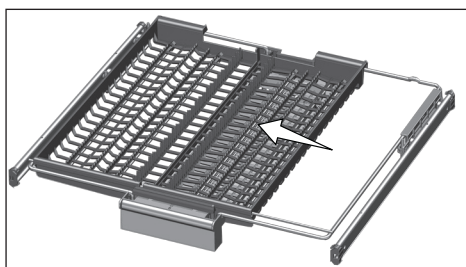
Cestello superiore per posate

(a seconda del modello)

Il cestello superiore è appositamente destinato al lavaggio di elementi come forchette, cucchiaini, ecc.



Nei modelli con funzionalità di movimento parziale, spingendo la sbarra (1) sulla maniglia diviene possibile portare alla posizione più bassa il vassoio centrale del cestello e il sistema si sblocca. In tale maniera, i vassoi laterali destro e sinistro possono essere utilizzati come parti mobili. Lo spazio libero che viene a crearsi con i vassoi laterali permette di caricare elementi lunghi sul cestello superiore.

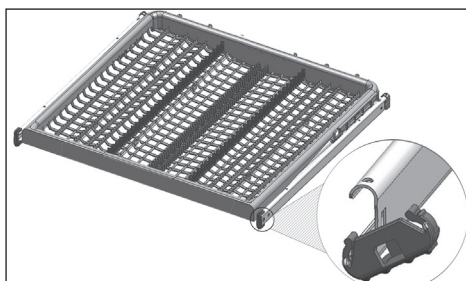


Quando il vassoio centrale è nella posizione inferiore, è possibile caricare sul cestello oggetti lunghi o alti, come tazze, mestoli, ecc. Quando i vassoi laterali sono appoggiati alle due pareti laterali, si può tirare la maniglia per far sì che si sollevi il vassoio centrale e il sistema si blocchi.

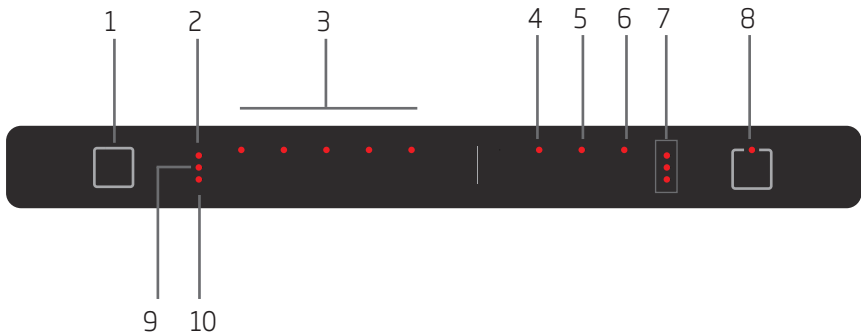
Cestello superiore per posate

(a seconda del modello)

Il cestello superiore è appositamente destinato al lavaggio di elementi come forchette, cucchiaini, ecc.



5 Funzionamento del prodotto



1. Tasto On/Off
2. Spia Brillantante
3. Spie programma/Avvertenza acqua in eccesso (P1 lampeggia)
4. Funzione detersivo in compresse
5. Funzione metà carico
6. Tasto di avvio ritardato
7. Spia conto alla rovescia avvio ritardato
8. Tasto Avvio / Pausa / Annulla
9. Spia Sale
10. Spia Interruzione Idrica

Tasto On/Off

Quando si preme il pulsante On/Off, il prodotto che si trova nella posizione On si accenderà con il programma Eco.

Tasto Selezione programma/Annullamento programma

Selezionare il programma desiderato premendo il tasto del programma desiderato.

Tenere premuto il pulsante Avvio/Pausa/Annulla per 3 secondi per annullare il programma in corso.

Tasti Funzione

Se si preme qualsiasi dei tasti Funzione durante la selezione del programma o la selezione dell'avvio ritardato, la spia della funzione lampeggerà se il programma che è stato selezionato supporta la funzione selezionata.

Per annullare la funzione selezionata, premere nuovamente il tasto Funzione.

Preparazione della macchina

1. Aprire lo sportello della lavastoviglie.
2. Posizionare i piatti secondo le istruzioni del manuale utente.
3. Assicurarsi che le giranti superiore e inferiore ruotino liberamente.
4. Versare un'adeguata quantità di detersivo nell'erogatore del detersivo.
5. Controllare se gli indicatori Sale e Brillantante si accendono e aggiungere sale e/o brillantante se necessario.

Selezione del programma

1. Premere il pulsante On/Off per accendere la macchina.
2. Consultare la tabella "Dati del programma e valori medi di consumo" per stabilire un programma di lavaggio adatto ai piatti.
3. Il programma selezionato si avvierà quando si chiude lo sportello della macchina.

Tabella Programmi

| Numero programma | 1 | 2 | 3 | 4 | 5 |
|-------------------------|--|---|--|---|---|
| Nome programma | Eco * | Intensivo | Clean&Shine | Quick&Shine | MiniMO |
| Temperatura di lavaggio | 50 °C | 70 °C | 65 °C | 60 °C | 35 °C |
| Grado di sporcizia | Programma più economico per il lavaggio dei piatti mediamente sporchi che non vengono pre-puliti subito dopo l'utilizzo. | Indicato per piatti, pentole e padelle molto sporchi. | Il programma di lavaggio quotidiano per i piatti con sporco normale. | Programma di lavaggio quotidiano per piatti con sporco normale nel modo più rapido. | Indicato per il lavaggio di piatti leggermente sporchi che sono stati pre-puliti o da cui sono stati rimossi i residui di cibo. |
| Prelavaggio | Medio | Elevato | Medio | Medio | Poco |
| Lavaggio | + | + | + | + | + |
| Asciugatura | + | + | + | + | - |
| Durata (min) | 205 | 120 | 120 | 58 | 30 |
| Acqua (l) | 12,9 | 17,6 | 16,2 | 11,8 | 11,8 |
| Energia (kWh) | 0,92 | 1,65 | 1,38 | 1,20 | 0,80 |

I valori di consumo nella tabella sono stati calcolati in condizioni normali. Nella pratica possono verificarsi delle differenze. * Programma di riferimento per istituti di prova I collaudi in conformità a EN 50242 devono essere effettuati con un contenitore di sale addolcitore dell'acqua pieno e un recipiente di brillantante pieno utilizzando il programma di prova.

Funzioni ausiliarie

I programmi di lavaggio della lavastoviglie hanno lo scopo di ottenere il migliore effetto di pulizia, considerato il tipo di sporco, il livello di sporco e le caratteristiche dei piatti da lavare.

Le funzioni ausiliarie consentono di risparmiare tempo, acqua ed energia elettrica.



Le funzioni ausiliarie possono provocare modifiche alla durata del programma.



Le funzioni ausiliarie non sono adatte per tutti i programmi di lavaggio. L'indicatore della funzione ausiliaria che non è compatibile con il programma si disattiva.

Funzione metà carico

Si usa per utilizzare l'elettrodomestico senza caricarlo del tutto.

1. Caricare i piatti nella lavastoviglie, come preferito.
2. Accendere l'apparecchio con il pulsante di accensione/spengimento.
3. Selezionare il programma desiderato e premere il pulsante di metà carico. L'indicatore di metà carico si accende sul display nell'indicatore della funzione selezionata.
4. Chiudere lo sportello dell'apparecchio per avviare il programma.



Con la funzione di metà carico, si risparmiano acqua ed energia, usando i cestelli inferiore e superiore dell'elettrodomestico.

Funzione detersivo in compresse

Consente di ottenere una migliore prestazione di asciugatura dai detersivi multifunzionali come 2in1, 3in1, 4in1, 5in1 e ecc., a seconda del livello di durezza dell'acqua del rubinetto.

Selezionare la funzione compresse fa accendere l'indicatore del detersivo in compresse.



Se è stata usata la funzione compresse durante l'ultimo programma di lavaggio effettuato, la funzione compresse resta attiva anche nel successivo programma di lavaggio selezionato. funzione si spegne.



La funzione compresse può provocare modifiche alla durata del programma.

Illuminazione interna

(a seconda del modello)

Alcuni modelli sono dotati di illuminazione interna per illuminare l'interno quando viene aperto lo sportello.

Modifica dell'impostazione di illuminazione interna

1. Una volta accesa la macchina, tenere premuti i tasti Avvio ritardato e Avvio/Pausa/Annulla per 3 secondi.
2. Premere il tasto Avvio ritardato per far passare la spia del ritardo alla posizione 9.
3. È possibile premere i tasti funzione per accendere e spegnere l'illuminazione interna. L'illuminazione interna passa alla posizione Off se il LED del 1° programma è acceso e alla posizione On se il LED del 2° programma è acceso.

4. Premere il tasto On/Off per uscire dal menu delle impostazioni. Le impostazioni saranno salvate automaticamente.

Modifica del volume dell'allarme sonoro

1. Una volta accesa la macchina, tenere premuti rispettivamente i tasti Avvio ritardato e Avvio/Pausa/Annulla.
2. Usare il tasto Avvio ritardato, accendere i LED 9 e 6.
3. Regolare il volume con i tasti funzione.

Se la spia del 1° programma è accesa, il volume è spento.

Se la spia del 2° programma è accesa, il volume è a un livello medio.

Se la spia del 3° programma è accesa, il volume è a livello elevato.

4. Spegnerne la macchina con il tasto On/Off per salvare le modifiche.

Illuminazione pavimento Avvertenza che mostra che l'apparecchio è in fase di lavaggio

(a seconda del modello)

L'apparecchio emette una luce sul pavimento durante il processo di lavaggio. Questa luce si spegne dopo il completamento del processo di lavaggio.



L'illuminazione del pavimento si attiva automaticamente quando il programma di lavaggio si avvia e resta accesa fino alla fine del programma.



L'illuminazione del pavimento non può essere annullata dall'utente.

Programmazione del tempo di lavaggio

Avvio ritardato

Se nella propria regione si applica una tariffa economica sull'elettricità, si può usare la funzione di avvio ritardato per lavare i piatti nelle ore appropriate.

È possibile ritardare l'avvio del programma selezionato fino a 9 ore.

1. Premere il pulsante di avvio ritardato selezionando il programma di lavaggio e le altre funzioni ausiliarie.
2. Una volta premuto il tasto Avvio ritardato, la spia dell'avvio ritardato "3 ore" inizierà a lampeggiare.
3. Impostare il tempo desiderato premendo il tasto Avvio ritardato. Ogni volta che si preme il tasto, il ritardo aumenterà fino a 9 ore con scatti di 3 ore.
4. Chiudere lo sportello della macchina dopo aver impostato l'avvio ritardato. Una volta trascorso il tempo del ritardo, il programma selezionato si avvierà automaticamente.



Si avvierà il conto alla rovescia del tempo di ritardo alla chiusura dello sportello dopo aver selezionato la funzione Avvio ritardato.



Se lo sportello viene aperto mentre la funzione Avvio ritardato è attiva, il conto alla rovescia verrà sospeso e l'icona di avvio inizierà a lampeggiare.

Modifica delle impostazioni mentre la funzione Avvio ritardato è attiva

Quando la funzione Avvio ritardato è attivata, non è possibile apportare modifiche al programma di lavaggio, alle funzioni ausiliarie o alla durata del ritardo.



Le funzioni ausiliarie non possono essere impostate dopo che il programma è iniziato.

Annullamento della funzione di avvio ritardato

Per annullare il processo mentre la funzione Avvio ritardato è attiva, il programma deve essere annullato.



La funzione Avvio ritardato non può essere impostata dopo che il programma è iniziato.

Avvio del programma

Chiudere lo sportello della macchina per avviarla dopo aver selezionato il programma e le funzioni ausiliarie.



La macchina esegue l'addolcimento dell'acqua a seconda del livello di durezza dell'acqua della rete idrica. Il tempo di lavaggio può variare mentre il programma è in funzione a seconda della temperatura dell'ambiente in cui è installata la macchina, della temperatura dell'acqua di alimentazione e della quantità di piatti.



Prestare attenzione a non aprire lo sportello della lavastoviglie mentre è in funzione. Attenzione: potrebbe verificarsi una fuoriuscita di vapore quando si apre lo sportello della macchina.



Dopo la fase di risciacquo, la macchina resterà in attesa in modalità silenziosa per un po' di tempo affinché l'acqua rimanente nella macchina e sui piatti venga scaricata completamente e l'addolcente per l'acqua venga pulito, dopodiché riprenderà a funzionare in modalità di asciugatura.

Annullamento del programma

Tenere premuto il tasto Selezione programma/Annullamento programma per 3 secondi. Rilasciare il tasto quando la spia Avvio comincia a lampeggiare.

Una volta chiuso lo sportello della macchina, lo scarico viene completato in 2 minuti e la macchina emette un segnale sonoro quando è completo.



Nella lavastoviglie e/o sulle stoviglie potrebbero rimanere residui di detersivo o brillantante, in base al punto in cui si trovava il programma che è stato annullato.

Spia Sale (S)

Controllare l'indicatore del sale sul display per vedere se nella lavastoviglie vi è una quantità adeguata di sale addolcente o meno. Occorrerà rabboccare il serbatoio del sale ogni volta che si accende sul display della macchina la spia del sale.



La regolazione del livello di durezza del sale è spiegata nella sezione Sistema di addolcimento dell'acqua.

Spia Brillantante (☼)

Controllare l'indicatore del brillantante sul display per vedere se nella lavastoviglie è presente una quantità di brillantante adeguata o meno. Occorrerà rabboccare il serbatoio del brillantante ogni volta che si accende sul display della macchina la spia del brillantante.

Regolazione della quantità di brillantante

1. Una volta accesa la macchina, tenere premuti rispettivamente i tasti Avvio ritardato e Avvio/Pausa/Annulla.
2. Usando il tasto Avvio ritardato, accendere il LED 6.
3. È possibile usare i tasti funzione per regolare il livello del brillantante.

Se la spia del 1° programma è accesa, non verrà erogato alcun brillantante.

Se la spia del 2° programma è accesa, verrà erogata 1 dose di brillantante.

Se la spia del 3° programma è accesa, verranno erogate 2 dosi di brillantante.

Se la spia del 4° programma è accesa, verranno erogate 3 dosi di brillantante.

Se le spie del 1°, 2°, 3° e 4° programma sono accese, verranno erogate 4 dosi di brillantante.

4. Premere il tasto On/Off per uscire dal menu delle impostazioni. Le impostazioni saranno salvate automaticamente.

Fine del programma



Una volta terminato il programma di lavaggio selezionato, un segnale sonoro avviserà di spegnere la macchina. Questo segnale sonoro avviserà l'utilizzatore a intervalli prestabiliti prima di disattivarsi.

La spia Avvio/Pausa si spegnerà una volta terminato il programma di lavaggio.

1. Aprire lo sportello della macchina.
2. Premere il tasto On/Off per spegnere la macchina.
3. Chiudere il rubinetto.
4. Scollegare la macchina dalla presa.



Ai fini del risparmio energetico, la macchina si spegne automaticamente dopo il completamento del programma o quando il programma non è stato avviato.



Lasciare i piatti nella macchina per circa 15 minuti dopo il lavaggio per farli raffreddare. I piatti si asciugheranno più rapidamente se si lascia lo sportello della lavastoviglie socchiuso durante questo intervallo. Questo aumenterà l'efficacia di asciugatura della macchina.

Avvertenza interruzione idrica

Se l'alimentazione alla rete idrica è interrotta o il rubinetto di ingresso dell'acqua è chiuso, la macchina non riesce a incamerare l'acqua e la spia dell'interruzione idrica inizierà a lampeggiare. Se il problema persiste, il programma di lavaggio viene sospeso e l'ingresso dell'acqua viene controllato regolarmente dall'apparecchio; quando l'acqua viene ripristinata, la spia dell'interruzione idrica scomparirà dopo un po' e il programma di lavaggio verrà ripreso.

Avvertenza Sovraflusso

Se la macchina incamera troppa acqua o se si verificano perdite in corrispondenza di uno qualsiasi dei componenti, la macchina rileverà il problema e la spia Sovraflusso inizierà a lampeggiare sulla spia dei programmi. Se il sovraflusso continua, si attiverà un algoritmo di sicurezza che cercherà di scaricare l'acqua. Se il sovraflusso si arresta e viene ripristinata la sicurezza, la spia del sovraflusso scomparirà. Se la spia non scompare, si è verificato un guasto permanente. In questo caso bisogna contattare l'assistenza autorizzata.

6 Manutenzione e pulizia

Se la pulizia avviene ad intervalli regolari, si estende la vita utile dell'elettrodomestico e diminuiscono i problemi più frequenti.



Scollegare l'elettrodomestico e chiuderne il rubinetto prima di tentare una qualsiasi procedura di pulizia.



Non usare sostanze abrasive per la pulizia.



Affinché la lavastoviglie funzioni in modo efficiente, pulirne filtro e bracci rotanti almeno una volta alla settimana.

Pulizia della superficie esterna dell'elettrodomestico

Pulire delicatamente la superficie esterna e le guarnizioni dello sportello dell'elettrodomestico con un agente delicato e un panno umido. Pulire il "Pannello di controllo" solo con un panno leggermente umido.

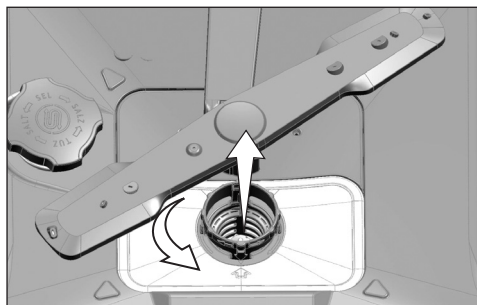
Pulizia della parte interna dell'elettrodomestico

- Pulire l'interno dell'elettrodomestico e il serbatoio avviando un programma con o senza detersivo, a seconda del livello di sporco.
- Se nell'elettrodomestico è rimasta dell'acqua, scaricarla eseguendo le procedure indicate nella sezione "Annullamento di un programma". Se l'acqua non può essere scaricata, rimuovere i filtri come indicato nella sezione "Pulizia dei filtri" e controllare se eventuali depositi si siano accumulati sul fondo della macchina, bloccando lo scolo dell'acqua. Pulire, se necessario.

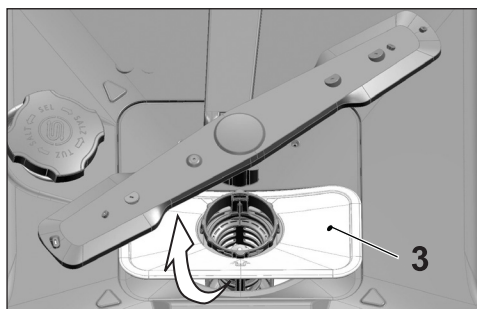
Pulizia dei filtri

Affinché la lavastoviglie funzioni in modo efficiente, pulirne i filtri almeno una volta alla settimana. Verificare l'eventuale presenza di residui di alimenti. In caso affermativo, estrarre i filtri e pulirli bene sotto acqua corrente.

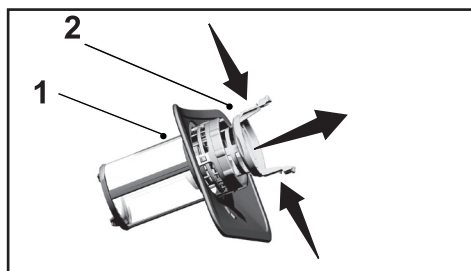
1. Ruotare in senso antiorario il gruppo formato dal microfiltro (1) e dal filtro grosso (2), quindi estrarlo dal proprio alloggiamento.



2. Estrarre dall'alloggiamento il filtro in metallo/plastica (3).



3. Premere i due denti del filtro grosso verso l'interno e separarlo dal gruppo.



4. Pulire tutti e tre i filtri sotto acqua corrente impiegando una spazzola.
5. Riposizionare il filtro in metallo/plastica.
6. Posizionare il filtro grosso dentro al microfiltro. Assicurarsi che sia innestato correttamente. Ruotare il filtro grosso in senso orario fino a sentire un "clic".



Non usare la lavastoviglie priva del filtro.

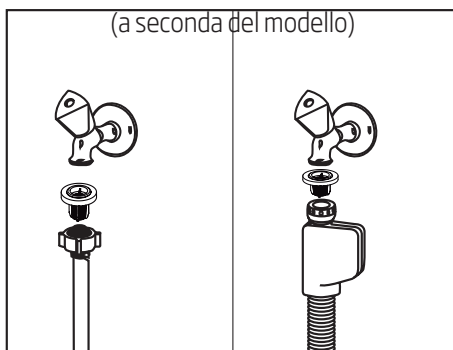


Il posizionamento non corretto dei filtri ridurrà l'efficienza del lavaggio.

Pulizia del filtro del flessibile

Danni alla lavastoviglie che possono essere causati da impurità che derivano dal sistema idrico cittadino o dall'installazione idrica (come sabbia, sporco, ruggine, ecc.) possono essere evitati mediante il filtro montato al flessibile di ingresso dell'acqua. Controllare regolarmente filtro e flessibile e pulirli se necessario.

1. Chiudere il rubinetto e rimuovere il flessibile.
2. Dopo aver estratto il filtro, pulirlo sotto acqua di rubinetto.
3. Mettere il filtro pulito di nuovo in sede nel flessibile.
4. Installare il flessibile al rubinetto.

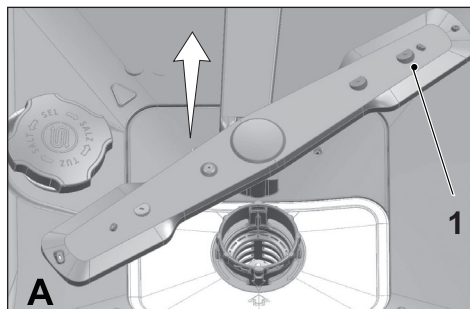


Pulizia dei bracci rotanti

Affinché la lavastoviglie funzioni in modo efficiente, pulirne i bracci rotanti almeno una volta alla settimana.

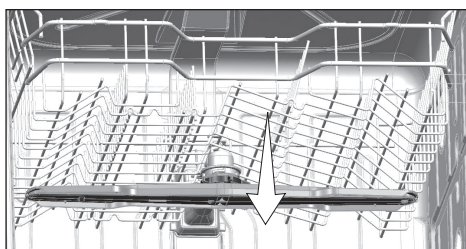
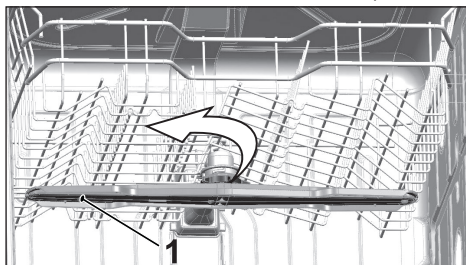
Braccio rotante inferiore

Controllare se i fori del braccio rotante inferiore (1) risultino intasati. In caso affermativo, rimuoverlo e pulirlo. Per rimuovere il braccio rotante inferiore, tirarlo verso l'alto.



Braccio rotante superiore

Controllare se i fori del braccio rotante superiore (1) risultino intasati. In caso affermativo, rimuoverlo e pulirlo. Per rimuovere il braccio rotante superiore, ruotare verso sinistra l'apposito dado. Assicurarsi che il dado sia ben stretto all'installazione il braccio rotante superiore.



7 Ricerca e risoluzione dei problemi

L'elettrodomestico non si avvia.

- Il cavo di alimentazione è scollegato. >>> Controllare che il cavo di alimentazione sia collegato.
- Il fusibile è bruciato. >>> Controllare i fusibili in casa.
- L'acqua non c'è. >>> Accertarsi che il rubinetto di ingresso dell'acqua sia aperto.
- Lo sportello della lavastoviglie è aperto. >>> Assicurarsi di aver chiuso lo sportello della lavastoviglie.
- Il pulsante di accensione / spegnimento non è premuto. >>> Assicurarsi di aver acceso la lavastoviglie premendo il pulsante di accensione / spegnimento.

I piatti non restano puliti dopo il lavaggio.

- I piatti non sono messi in ordine nella lavastoviglie. >>> Caricare i piatti come descritto nel manuale utente.
- Il programma selezionato non è adatto. >>> Selezionare un programma con temperatura e tempo di ciclo più alti.
- I bracci rotanti sono bloccati. >>> Prima di avviare il programma, ruotare i bracci rotanti inferiore e superiore a mano per assicurare che ruotino liberamente.
- I fori dei bracci rotanti sono intasati. >>> I fori dei bracci rotanti inferiore e superiore potrebbero essere intasati da resti di cibo, come semi di limone. Pulire i bracci rotanti regolarmente come illustrato nella sezione "Pulizia e manutenzione".
- I filtri sono intasati. >>> Controllare se il sistema filtro è pulito. Pulire il sistema filtro regolarmente come illustrato nella sezione "Pulizia e manutenzione".
- I filtri sono installati in modo non corretto. >>> Controllare il sistema filtro e assicurarsi che sia installato correttamente.
- I cestelli sono sovraccarichi. >>> Non caricare i cestelli oltre la loro capacità.
- Il detersivo è conservato in condizioni non adatte. >>> Se si usa detersivo in polvere, non conservare la confezione in luoghi umidi. Conservarlo in contenitori chiusi, se possibile. Per una più facile conservazione, consigliamo di usare detersivo in compresse.
- Il detersivo non è sufficiente. >>> Se si usa detersivo in polvere, regolare la quantità di detersivo secondo il livello di sporco dei piatti e/o le definizioni di programma. Consigliamo di usare detersivo in compresse per risultati ottimali.
- Il brillantante non è sufficiente. >>> Controllare l'indicatore del brillantante e aggiungere brillantante se necessario. Aumentare l'impostazione di brillantante se c'è una quantità sufficiente di brillantante nella lavastoviglie.
- Il coperchio dell'erogatore di detersivo è rimasto aperto. >>> Assicurarsi che il coperchio dell'erogatore del detersivo sia chiuso in modo fermo dopo aver aggiunto detersivo.

I piatti non sono asciutti alla fine del ciclo.

- I piatti non sono messi in ordine nella lavastoviglie. >>> Mettere i piatti in modo che non si accumuli acqua in essi.
- Il brillantante non è sufficiente. >>> Controllare l'indicatore del brillantante e aggiungere brillantante se necessario. Aumentare l'impostazione di brillantante se c'è una quantità sufficiente di brillantante nella lavastoviglie.
- La lavastoviglie viene svuotata subito dopo il completamento del programma. >>> Non svuotare la lavastoviglie subito dopo il completamento del processo di lavaggio. Aprire

leggermente lo sportello ed aspettare che il vapore interno si sia disperso. Estrarre i piatti dopo che i pezzi si sono raffreddati fino a poter essere toccati. Avviare il processo di svuotamento dal cestello inferiore. Così si evita il gocciolamento dell'acqua rimasta su una parte del cestello superiore sui pezzi nel cestello inferiore.

- Il programma selezionato non è adatto. >>> Poiché la temperatura del risciacquo è bassa nei programmi con durata ridotta, anche la prestazione di asciugatura sarà ridotta. Selezionare programmi con una durata più lunga per prestazioni di asciugatura superiori.
- La qualità della superficie degli utensili da cucina è deteriorata. >>> La prestazione desiderata per il lavaggio non può essere ottenuta sugli utensili da cucina con superfici deteriorate e non è opportuno usare tali utensili anche per motivi di igiene. Inoltre l'acqua non può fluire facilmente sulle superfici deteriorate. Non si consiglia di usare tali utensili da cucina in lavastoviglie.



È normale che problemi di asciugatura si verifichino con utensili da cucina Teflon. Sono associati alla struttura del Teflon. Poiché le tensioni della superficie di Teflon e acqua sono diverse, le gocce d'acqua restano come perle sulle superfici in Teflon.

Le macchie di tè, caffè o rossetto restano sui piatti.

- Il programma selezionato non è adatto. >>> Selezionare un programma con temperatura e tempo di ciclo più alti.
- La qualità della superficie degli utensili da cucina è deteriorata. >>> Le macchie di tè e caffè o altre macchie colorate potrebbero non essere pulite in lavastoviglie quando penetrano nelle superfici deteriorate. La prestazione desiderata per il lavaggio non può essere ottenuta sugli utensili da cucina con superfici deteriorate e non è opportuno usare tali utensili anche per motivi di igiene. Non si consiglia di usare tali utensili da cucina in lavastoviglie.
- Il detersivo è conservato in condizioni non adatte. >>> Se si usa detersivo in polvere, non conservare la confezione in luoghi umidi. Conservarlo in contenitori chiusi, se possibile. Per una più facile conservazione, consigliamo di usare detersivo in compresse.

Tracce di calcare restano sui piatti e i vetri hanno un aspetto opaco.

- Il brillantante non è sufficiente. >>> Controllare l'indicatore del brillantante e aggiungere brillantante se necessario. Aumentare l'impostazione di brillantante se c'è una quantità sufficiente di brillantante nella lavastoviglie.
- L'impostazione di durezza dell'acqua è bassa o il livello del sale non è sufficiente >>> Misurare la durezza della fornitura idrica in modo appropriato e controllare l'impostazione di durezza dell'acqua.
- Ci sono perdite di sale. >>> Fare attenzione a non schizzare il sale intorno al foro di riempimento del sale quando si aggiunge il sale. Assicurarsi che il coperchio del serbatoio del sale sia perfettamente chiuso dopo aver completato il processo di riempimento. Eseguire il programma di prelavaggio per rimuovere il sale schizzato nella lavastoviglie. Poiché i granelli di sale che restano sotto al coperchio si dissolvono durante il prelavaggio, provocando l'allentamento del coperchio, controllare ancora una volta il coperchio alla fine del programma.

C'è un odore diverso nell'apparecchio.



Una nuova lavastoviglie ha un odore particolare. Va via dopo un paio di lavaggi.

- I filtri sono intasati. >>> Controllare se il sistema filtro è pulito. Pulire il sistema filtro regolarmente come illustrato nella sezione "Pulizia e manutenzione".
- I piatti sporchi sono tenuti in lavastoviglie per 2-3 giorni. >>> Se non si avvia la lavastoviglie subito dopo aver messo i piatti all'interno, rimuovere i residui dai piatti ed eseguire il programma di prelavaggio senza detersivo ogni 2 giorni. In tali casi, non chiudere lo sportello della lavastoviglie completamente per evitare la formazione di odori nella stessa. È possibile anche usare agenti di rimozione degli odori o pulitori per lavastoviglie disponibili in commercio.

Ruggine, scolorimento o deterioramento della superficie si verificano sui piatti.

- Ci sono perdite di sale. >>> Il sale può provocare deterioramento e ossidazione sulle superfici in metallo. Fare attenzione a non schizzare il sale intorno al foro di riempimento del sale quando si aggiunge il sale. Assicurarsi che il coperchio del serbatoio del sale sia perfettamente chiuso dopo aver completato il processo di riempimento. Eseguire il programma di prelavaggio per rimuovere il sale schizzato nella lavastoviglie. Poiché i granelli di sale che restano sotto al coperchio si dissolvono durante il prelavaggio, provocando l'allentamento del coperchio, controllare ancora una volta il coperchio alla fine del programma.
- I resti di alimenti con sale sono rimasti a lungo sui piatti. >>> Se gli articoli in silver sporchi di tali alimenti restano nella lavastoviglie, lo sporco deve essere rimosso con il prelavaggio o i piatti devono essere lavati subito, senza aspettare.
- L'installazione elettrica non è messa a terra. >>> Verificare che la lavastoviglie sia collegata alla linea di messa a terra esistente. Altrimenti, l'elettricità statica che si crea nell'elettrodomestico provoca archi sulle superfici degli oggetti in metallo, creando pori, rimuovendo la copertura di protezione sulla superficie e provocando scolorimento.
- Si usano agenti di pulizia intensivi come candeggina. >>> La copertura di protezione sulle superfici in metallo si danneggia e perde la sua efficacia quando entra in contatto con agenti di pulizia come candeggina. Non lavare i piatti con candeggina.
- Gli oggetti in metallo, in particolare i coltelli, sono usati per scopi diversi da quelli previsti. >>> La copertura di protezione sui bordi dei coltelli potrebbe danneggiarsi quando sono usati per scopi diversi, per es. per aprire le lattine. Non usare utensili da cucina in metallo per scopi diversi da quelli previsti.
- Gli articoli in silver sono realizzati in acciaio inox di bassa qualità. >>> La corrosione di tali articoli è inevitabile; non devono essere lavati in lavastoviglie.
- Gli utensili da cucina che sono già corrosi sono lavati in lavastoviglie. >>> La ruggine su un articolo corroso può trasferirsi su altre superfici in acciaio inox e provocare corrosione anche su quelle superfici. Tali oggetti non devono essere lavati in lavastoviglie.

Resta detersivo nell'erogatore del detersivo.

- L'erogatore di detersivo era bagnato quando è stato aggiunto il detersivo. >>> Assicurarsi che l'erogatore di detersivo sia bene asciutto prima di riempirlo con detersivo.
- Il detersivo è stato aggiunto molto prima del processo di lavaggio. >>> Prestare attenzione ad aggiungere il detersivo poco prima dell'avvio del lavaggio.
- L'apertura del coperchio dell'erogatore del detersivo è impedita durante il lavaggio. >>> Mettere i piatti in modo tale che non impediscano al coperchio dell'erogatore del detersivo di aprirsi e che l'acqua entri nella lavastoviglie attraverso i bracci rotanti.
- Il detersivo è conservato in condizioni non adatte. >>> Se si usa detersivo in polvere, non conservare la confezione in luoghi umidi. Conservarlo in contenitori chiusi, se possibile. Per una più facile conservazione, consigliamo di usare detersivo in compresse.
- I fori dei bracci rotanti sono intasati. >>> I fori dei bracci rotanti inferiore e superiore potrebbero essere intasati da resti di cibo, come semi di limone. Pulire i bracci rotanti regolarmente come illustrato nella sezione "Pulizia e manutenzione".

Decorazioni e ornamenti sugli utensili della cucina si cancellano.



Vetri decorati e porcellane decorate non sono adatti al lavaggio in lavastoviglie. I produttori di oggetti in vetro e articoli in porcellana non consigliano il lavaggio di tali oggetti nella lavastoviglie.

I piatti si graffiano.



Utensili da cucina che contengono o sono fatti di alluminio non devono essere lavati in lavastoviglie.

- Ci sono perdite di sale. >>> Fare attenzione a non schizzare il sale intorno al foro di riempimento del sale quando si aggiunge il sale. Il sale schizzato può provocare graffi. Assicurarsi che il coperchio del serbatoio del sale sia perfettamente chiuso dopo aver completato il processo di riempimento. Eseguire il programma di prelavaggio per rimuovere il sale schizzato nella lavastoviglie. Poiché i granelli di sale che restano sotto al coperchio si dissolvono durante il prelavaggio, provocando l'allentamento del coperchio, controllare ancora una volta il coperchio alla fine del programma.
- L'impostazione di durezza dell'acqua è bassa o il livello del sale non è sufficiente >>> Misurare la durezza della fornitura idrica in modo appropriato e controllare l'impostazione di durezza dell'acqua.
- I piatti non sono messi in ordine nella lavastoviglie. >>> Quando si mettono i bicchieri e gli altri oggetti in vetro nel cestello, non poggiarli contro gli altri piatti ma ai bordi delle rastrelliere del cestello o sul ripiano metallico apposito. Lo sfregamento dei bicchieri tra di loro o con altri piatti a causa dell'impatto dell'acqua durante il lavaggio può provocare rotture o graffi sulla superficie.

Resta un alone sui bicchieri, come una macchina di latte, che non può essere rimosso se pulito a mano. Un colore bluastro arcobaleno si presenta quando il vetro viene puntato verso la luce.

- Si usa brillantante in eccesso. >>> Abbassare l'impostazione di brillantante. Pulire il brillantante schizzato quando si aggiunge brillantante.
- Si è verificata corrosione al vetro a causa di acqua dolce. >>> Misurare la durezza dell'acqua della fornitura idrica in modo appropriato e controllare l'impostazione di durezza dell'acqua. Se l'acqua della rete è dolce (<5 dH), non usare sale. Scegliere programmi che lavano a temperature più alte (per es. 60-65°C). Si possono anche usare detersivi di protezione per il vetro, disponibili in commercio.

Si forma schiuma nell'apparecchio.

- I piatti sono lavati a mano con detersivo a mano ma non risciacquati prima di metterli nella lavastoviglie. >>> I detersivi per lavaggio a mano non contengono agenti contro la formazione della schiuma. Non c'è bisogno di lavare a mano i piatti prima di metterli nella lavastoviglie. Grattare via lo sporco grosso sui piatti sotto l'acqua del rubinetto, con della carta o con una forchetta, sarà sufficiente.
- Il brillantante è schizzato nella lavastoviglie quando è stato aggiunto. >>> Fare attenzione al fatto che il brillantante non schizzi nella macchina quando lo si riempie. Pulire gli schizzi con l'aiuto di un fazzoletto di carta/asciugamano.
- Il coperchio del serbatoio del brillantante è rimasto aperto. >>> Assicurarsi di chiudere il coperchio del serbatoio del brillantante dopo l'aggiunta di brillantante.

Gli utensili della cucina si rompono.

- I piatti non sono messi in ordine nella lavastoviglie. >>> Caricare i piatti come descritto nel manuale utente.
- I cestelli sono sovraccarichi. >>> Non caricare i cestelli oltre la loro capacità.

Resta acqua nella lavastoviglie alla fine del programma.

- I filtri sono intasati. >>> Controllare se il sistema filtro è pulito. Pulire il sistema filtro regolarmente come illustrato nella sezione "Pulizia e manutenzione".
- Il flessibile di scarico è intasato/bloccato. >>> Controllare il flessibile di scarico. Se necessario, rimuovere il flessibile di scarico, liberare il blocco e inserirlo come descritto nel manuale utente.



Se non è possibile eliminare il problema nonostante si siano seguite le istruzioni in questa sezione, consultare il rivenditore o l'agente autorizzato per l'assistenza. Non cercare mai di riparare da soli l'elettrodomestico che non funziona.

