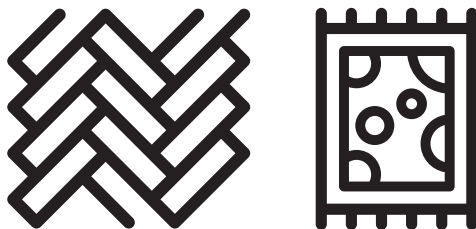




Vacuum Cleaner

User Manual



VCW 30915 WR

EN - TH




Please read this user manual first!

Dear Customer,

Thank you for preferring a Beko product. We hope that you get the best results from your product which has been manufactured with high quality and state-of-the-art technology. Therefore, please read this entire user manual and all other accompanying documents carefully before using the product and keep it as a reference for future use. If you handover the product to someone else, give the user manual as well. Follow all warnings and information in the user manual.

Explanation of symbols

Throughout this user manual the following symbols are used:

	Important information or useful hints about usage.
	Warning for hazardous situations with regard to life and property.
	Protection class for electric shock.



This product has been produced in environmentally friendly, modern facilities.

Does not contain PCB.
Made in P.R.C.

CONTENTS

EN	3-11
TH	12-19

1 Important safety and environmental instructions

This section contains safety instructions that will help protect from risk of personal injury or property damage.

Failure to follow these instructions invalidates the granted warranty.

1.1 General safety

- You may only use your vacuum cleaner if the voltage indicated on the label under your vacuum cleaner complies with the supply voltage. Otherwise, the motor may be damaged.
- This appliance is intended to be used in household and similar applications such as:
 - Staff kitchen areas in shops, offices and other working environments;
 - Farm houses;
 - By clients in hotels, motels and other residential type environments;
 - Bed and Breakfast type environments
- It is not for industrial use.
- Never leave your vacuum cleaner plugged in. Unplug your appliance when not in use or when service is required.
- Do not use your vacuum cleaner on wet floors and outdoors.
- This appliance can be used by children aged from 8 years and above and persons with reduced physical, sensory or mental capabilities or lack of experience and knowledge if they have been given supervision or instruction concerning use of the appliance in a safe way and understand the hazards involved. Children shall not play with the appliance. Cleaning and user maintenance shall not be made by children without supervision.

1 Important safety and environmental instructions

- If the supply cable or plug is damaged, or if your appliance does not work due to dropping, damage, exposing to outer conditions or wetting, refer to the authorized services.
- Do not pull the appliance from the supply cable. Keep the supply cable away from sharp edges, hot surfaces and pay attention not to pinch it between door frames.
- Do not unplug by pulling the cable. Always hold the plug to take it out from the socket.
- Do not touch the plug or the appliance with wet hands.
- Do not drop anything on to the exposed parts of your vacuum cleaner. Pay attention that the air ducts and openings are always open.
- Keep your hands, hair and clothes away from the running parts of the appliance.
- Do not use your vacuum cleaner to clean combustible substances such as lit cigarettes, matches or hot ash.
- Always turn off all control buttons on your vacuum cleaner prior to unplugging it.
- Do not absorb combustible and explosive liquids with your vacuum cleaner. Do not use your vacuum cleaner at areas where such liquids exist.
- Always unplug the appliance prior to attaching or replacing the supplied accessories.
- Unplug the appliance before cleaning and maintenance.
- Do not operate your vacuum cleaner in a vertical position to the floor.
- Do not use your vacuum cleaner when its filters are not attached and without putting water in it.
- Things to be done for energy saving:
- If your vacuum cleaner is featured with absorption power adjustment, you can have the appliance draw less energy.

1 Important safety and environmental instructions

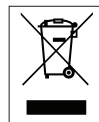
- Cleaning your product's filters frequently or replacing the same will both increase your product's performance and also decrease cleaning time which will provide energy saving.
- Keep the appliance and its cord out of reach of children.
- Do not use the appliance with an extension cord.
- If you keep the packaging materials, store them out of the reach of children.
- Protect the appliance from rain, humidity and heat sources.
- Do not immerse the appliance or its power cable in water for cleaning.
- Do not dismantle the appliance.
- Only use the original parts or parts recommended by the manufacturer.
- Do not use the appliance without filters; otherwise, it can get damaged.
- Your mains power supply should comply with the information on the rating plate of the appliance.
- Never use methylated spirits or other solvents to clean the appliance.
- This appliance is not intended for use by persons (including children) with reduced physical, sensory or mental capabilities, or lack of experience and knowledge, unless they have been given supervision or instruction concerning use of the appliance by a person responsible for their safety.
- Children should be supervised to ensure that they do not play with the appliance.
- If the supply cord is damaged, it must be replaced by the manufacturer or its agent or similarly qualified person in order to avoid hazard.

1 Important safety and environmental instructions

- This appliance can be used by children aged from 8 years and above and persons with reduced physical, sensory or mental capabilities or lack of experience and knowledge if they have been given supervision or instruction concerning use of the appliance in a safe way and understand the hazards involved. Children shall not play with the appliance. Cleaning and user maintenance shall not be made by children without supervision.

1.2 Compliance with the WEEE Directive and Disposing of the Waste Product

This product complies with EU WEEE Directive (2012/19/EU). This product bears a classification symbol for waste electrical and electronic equipment (WEEE).



This symbol indicates that this product shall not be disposed with other household wastes at the end of its service life. Used device must be returned to official collection point for recycling of electrical and electronic devices. To find these collection systems please contact to your local authorities or retailer where the product was purchased. Each household performs important role in recovering and recycling of old appliance. Appropriate disposal of used appliance helps prevent potential negative consequences for the environment and human health.

1.3 Compliance with RoHS Directive

The product you have purchased complies with EU RoHS Directive (2011/65/EU). It does not contain harmful and prohibited materials specified in the Directive.

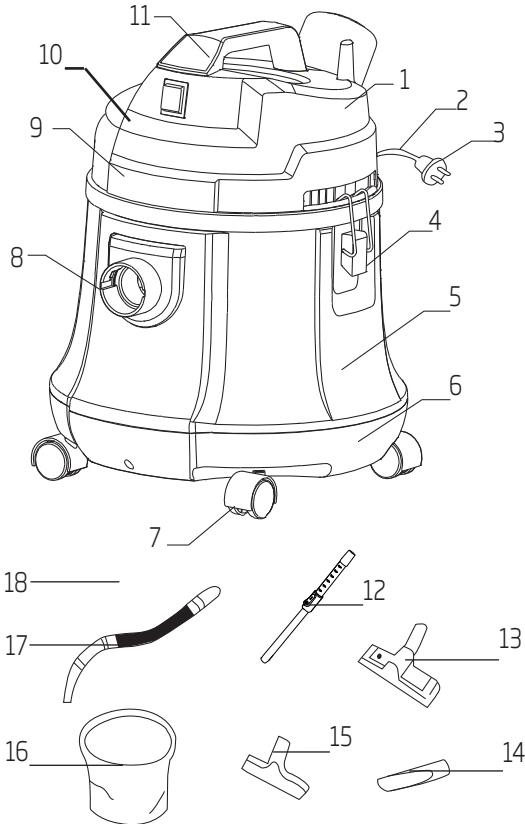
1.4 Package information



Packaging materials of the product are manufactured from recyclable materials in accordance with our National Environment Regulations. Do not dispose of the packaging materials together with the domestic or other wastes. Take them to the packaging material collection points designated by the local authorities.

2 Your vacuum cleaner

2.1 Overview



1. Top cover
2. Supply cord
3. Power plug
4. Lock button
5. Dust barrel
6. Base
7. Universal annulus
8. Suction inlet
9. Blowing door
10. Switch
11. Handle
12. Telescopic tube
13. Floor brush
14. Crevice tool
15. Absorbing brush
16. Filter bag
17. Hose
18. Round nozzle

2.2 Technical data

Power supply	:	220-230V~, 50-60Hz
Power max	:	1500 W
Power nom	:	1100 W

Rights to make technical and design changes are reserved.

The values which are declared in the markings affixed on your product or the other printed documents supplied with it represent the values which were obtained in the laboratories pursuant to the pertinent standards. These values may vary according to the usage of the appliance and ambient conditions.

3 Operation

Intended use

The appliance was designed to be used in houses, and is not fit for industrial use.

You can choose suitable accessories for different conditions.

- Bristle Brush

For cleaning the dust on hard floor or the carpet.

- Rubber Brush

For cleaning the water on hard floor or the carpet.

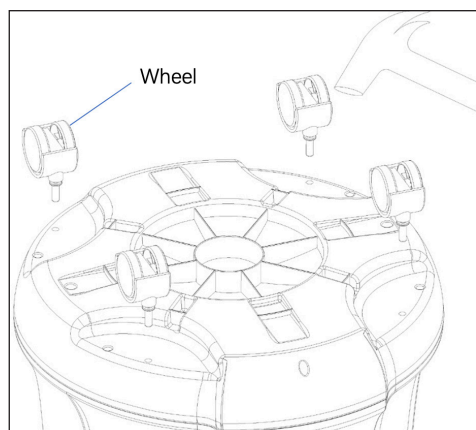
- Crevice Brush

For the cleaning of the surfaces which are difficult to clean, such as the areas remaining under the sofas and furniture.

Support installation

1. Turn the whole machine upside down
2. Insert the wheel foot into the slot ensuring it aligns correctly.
3. Press down the wheel with hand or hammer.
4. Turn the vacuum cleaner back into the upright position.

Foot Wheel installation



How to use:

1. Prepare for use connection:

- Insert the flexible tube in to the air intake duct. To do this, slide intake duct cover, insert the tube and press until it clicks into the position. To remove it, press down the button and pull out the hose.

- Connect the flexible tube, extensive tube and accessories correctly.

2. Switch on the appliance:

Before use please check the filter bag is installed. The Vacuum Cleaner will not work without the filter bag.

- Press the ON/OFF button to switch the appliance on.

Change the air power control knob on the handle adjusts the suction. The greater air door, the lesser the suction.

3. Please take off the dust bag when using for the wet function.
4. Assemble 4 universal wheels at the bottom.

Safety Device:

- When the Vacuum Cleaner is filled with water in the dust barrel, the float will rise and the appliance will stop working. In addition to this you will hear an abnormal sound. If the power supply hasn't been cut off yet, immediately cut off the power supply and spill the water in the barrel. Once done restart the machine.
- When the vacuum is overturned, the float will rise. In that case, cut off the power supply and position the vacuum in the upright position.
- If you run the vacuum or leave it alone while the float is risen, it may damage the motor and lead to fire.

4 Cleaning and maintenance

Switch off and unplug the appliance ,before cleaning it.



WARNING: Never use gasoline, solvent, abrasive cleaning agents, metal objects or hard brushes to clean the appliance.

Maintenance:

1. Clean the dust barrel:

When finishing cleaning or when the suction has decreased, cut off the power supply and empty the barrel.

Refer to the following steps:

(1) Release the lock button and lift the top cover.

(2) First remove the filter bag, hold the center edge of the bag and shake it around 20 times up and down.

3) Remove the filter bag and clean the dust in the barrel.

(4) Replace the bag and the top cover.

If you do not empty the barrel in time, the dust in the barrel will start to smell. It is recommended to clean the barrel periodically. Before using again, dry the barrel completely.

2. Clean the filter:

If the filter bag is blocked badly, clean it with water. If you need, you can use some neutral or mild cleanser to clean the bag.

(1) Remove the filter bag.

(2) Clean it.

(3) Dry it.

After drying it, replace it according to the primary steps.

Do not use boiled water to clean it or dry it in front of or on top of a fire.

3. Clean the Vacuum Cleaner and the accessories.

- Clean the accessories and the vacuum with soft cloth dipping it in water or neutral/mild cleanser.

(1) Do not clean the body of Vacuum Cleaner with substances such as petrol or oil-like liquid. Please wipe it with water or neutral detergents.

(2) Wipe the appliance with a soft moist cloth.

- Remove the dirt or grime adhering to the floor brush with old tooth brush every month.

Storage

- If you do not intend to use the appliance for a long time, store it carefully.

- Pull the appliance's plug out.

- Keep the appliance out of the reach of children.

5 Troubleshooting

Trouble	Check part	Resolve
Motor doesn't work	Power plug	If it is not plugged in please plug in.
Suction decrease	Hose	If it is blocked, clean it; if straight tube doesn't connect well, connect it well.
	Dust barrel	If it is full of water, empty it.
	Filter bag	If it is blocked, clean it.
Hose comes away from the inlet	Hose connection	Plug the hose into the inlet.

โปรดอ่านคู่มือผู้ใช้ก่อนใช้งาน!

เรียน ลูกค้า

ขอขอบพระคุณที่เลือกใช้ผลิตภัณฑ์ Beko เราหวังว่าคุณจะได้รับผลลัพธ์สูงสุดจากผลิตภัณฑ์ของคุณ ซึ่งผลิตด้วยเทคโนโลยีที่มีคุณภาพสูงและทันสมัย ดังนั้น โปรดอ่านคู่มือผู้ใช้ทั้งหมดนี้และเอกสารประกอบอื่นๆ ทั้งหมดอย่างรอบคอบก่อนใช้ผลิตภัณฑ์และเก็บไว้เป็นข้อมูลอ้างอิงสำหรับการใช้งานในอนาคต หากคุณมอบผลิตภัณฑ์ให้กับผู้อื่น กรุณามอบคู่มือผู้ใช้ให้ด้วย โปรดปฏิบัติตามคำเตือนและข้อมูลทั้งหมดในคู่มือผู้ใช้

คำอธิบายของสัญลักษณ์

ในคู่มือผู้ใช้เล่มนี้จะใช้สัญลักษณ์ต่อไปนี้:

	ข้อมูลสำคัญหรือคำแนะนำที่เป็นประโยชน์เกี่ยวกับการใช้งาน
	คำเตือนสำหรับสถานการณ์อันตรายเกี่ยวกับชีวิตและทรัพย์สิน
	ระดับการป้องกันสำหรับไฟฟ้าช็อต



ผลิตภัณฑ์นี้ได้รับการผลิตในโรงงานที่เป็นมิตรกับสิ่งแวดล้อมและเทคโนโลยีทันสมัย

ไม่มี PCB

ผลิตในสาธารณรัฐประชาชนจีน

ในส่วนนี้มีคำแนะนำด้านความปลอดภัยที่จะช่วยป้องกันความเสี่ยงต่อการบาดเจ็บหรือความเสียหายต่อทรัพย์สิน การไม่ปฏิบัติตามคำแนะนำเหล่านี้จะทำให้การรับประกันถือเป็นโมฆะ

1.1 ความปลอดภัยทั่วไป

- คุณสามารถใช้เครื่องดูดฝุ่นของคุณได้ หากแรงดันไฟฟ้าที่ระบุบนฉลากภายในเครื่องดูดฝุ่นของคุณสอดคล้องกับแรงดันไฟฟ้าที่จ่าย มิฉะนั้นมอเตอร์อาจได้รับความเสียหาย
- เครื่องดูดฝุ่นนี้มีวัตถุประสงค์เพื่อใช้ในครัวเรือนและการใช้งานที่คล้ายกันเท่านั้น เช่น พื้นที่ของพนักงานในห้องครัวที่ร้านค้า สำนักงานและสภาพแวดล้อมการทำงานอื่น ๆ
 - บ้านไร่
 - โดยลูกค้าในโรงแรม โมเต็ล และสภาพแวดล้อมที่อยู่อาศัยประเภทอื่น ๆ
 - สภาพแวดล้อมประเภทที่พักพร้อมอาหารเช้า
 - เครื่องดูดฝุ่นนี้ไม่เหมาะสำหรับใช้ในอุตสาหกรรม

- ห้ามเสียบปลั๊กเครื่องดูดฝุ่นทิ้งไว้ ควรถอดปลั๊กเมื่อไม่ได้ใช้งานหรือเมื่อต้องการดูแลรักษาหรือซ่อมแซม
- อย่าใช้เครื่องดูดฝุ่นบนพื้นเปียกและกลางแจ้ง
- เครื่องดูดฝุ่นนี้สามารถใช้งานได้กับเด็กอายุตั้งแต่ 8 ปีขึ้นไป บุคคลที่มีความสามารถทางร่างกาย ทางประสาทสัมผัสหรือจิตใจลดลง หรือขาดประสบการณ์และความรู้ หากพวกเขาได้รับการดูแลหรือคำแนะนำเกี่ยวกับการใช้งานเครื่องอย่างปลอดภัยและเข้าใจถึงอันตรายที่เกี่ยวข้อง เด็กไม่ควรเล่นกับเครื่องดูดฝุ่น และเด็กไม่ควรทำความสะอาดหรือนำรุงรักษาผลิตภัณฑ์โดยปราศจากผู้ปกครองควบคุมดูแล
- หากสายไฟฟ้าหรือปลั๊กจ่ายไฟชำรุด หรือเครื่องดูดฝุ่นของคุณไม่ทำงาน เนื่องจากการตกหล่น การชำรุด การสัมผัสกับสภาพภายนอกหรือเปียกน้ำ กรุณาอ้างอิงถึงบริการที่ได้รับอนุญาต
- ห้ามดึงเครื่องดูดฝุ่นออกจากสายไฟจ่ายไฟ เก็บสายไฟฟ้าให้ห่างจากขอบที่แหลม พื้นผิวที่ร้อนและระวางอย่าหนีบระหว่างกรอบประตู

- อย่าถอนปลั๊กโดยดึงสายไฟออกเป็นอันตราย โปรดถือปลั๊กไว้เสมอเพื่อดึงออกจากเต้ารับ
- ห้ามสัมผัสปลั๊กหรืออุปกรณ์ด้วยมือที่เปียก
- อย่าวางสิ่งของใด ๆ ลงบนชิ้นส่วนที่สัมผัสกับเครื่องดูดฝุ่นของคุณ โปรดระวังว่าท่ออากาศและช่องเปิดมักเปิดอยู่เสมอ
- โปรดเอามือ ฝุ่น และเสื้อผ้าของคุณ ออกจากชิ้นส่วนที่ใช้งานของเครื่องใช้ไฟฟ้า
- อย่าใช้เครื่องดูดฝุ่นของคุณในการทำความสะอาดสารที่ติดไฟได้ เช่น บุหรี่ไฟ ไม้ขีดไฟหรือขี้เถ้าร้อน
- ปิดปุ่มควบคุมทั้งหมดบนเครื่องดูดฝุ่นของคุณเสมอก่อนที่จะถอดปลั๊ก
- อย่าดูดซับของเหลวที่ติดไฟและระเบิดได้ด้วยเครื่องดูดฝุ่นของคุณ อย่าใช้เครื่องดูดฝุ่นในบริเวณที่มีของเหลวอยู่
- ถอดปลั๊กไฟเครื่องดูดฝุ่นทุกครั้งก่อนทำการติดตั้งหรือเปลี่ยนอุปกรณ์เสริมที่ให้มา
- ถอดปลั๊กเครื่องดูดฝุ่นออกก่อนทำความสะอาดและบำรุงรักษา
- อย่าใช้งานเครื่องดูดฝุ่นในแนวตั้งกับพื้น
- อย่าใช้เครื่องดูดฝุ่นของคุณเมื่อไม่ได้ติดตั้งตัวกรองของเครื่องดูดฝุ่นและไม่ใส่น้ำเข้าไปข้างในเครื่อง
- สิ่งที่ต้องทำเพื่อการประหยัดพลังงาน:
 - หากเครื่องดูดฝุ่นของคุณมีคุณสมบัติการปรับกำลังการดูดซับ คุณสามารถปล่อยให้เครื่องดูดฝุ่นดูดซับพลังงานได้น้อยลง
 - การหมั่นทำความสะอาดตัวกรองของผลิตภัณฑ์หรือเปลี่ยนตัวกรองจะช่วยเพิ่มประสิทธิภาพของผลิตภัณฑ์และลดเวลาการทำความสะอาดซึ่งจะช่วยประหยัดพลังงาน
 - เก็บเครื่องดูดฝุ่นและสายไฟให้พ้นมือเด็กอายุต่ำกว่า 12 ปี
 - ห้ามใช้เครื่องดูดฝุ่นกับปลั๊กพ่วง
 - หากคุณต้องการเก็บวัสดุบรรจุภัณฑ์โปรดเก็บให้พ้นมือเด็ก
 - โปรดเก็บรักษาเครื่องดูดฝุ่นให้พ้นจากฝน ความชื้น และแหล่งความร้อน
 - ห้ามจุ่มเครื่องหรือสายไฟลงในน้ำเพื่อทำความสะอาด
 - ห้ามถอดประกอบเครื่องออก
 - ใช้เฉพาะชิ้นส่วนแท้หรือชิ้นส่วนที่แนะนำโดยผู้ผลิต

- ห้ามใช้เครื่องดูดฝุ่นนี้โดยปราศจากถุงกรองฝุ่น มีเช่นนั้นเครื่องจะได้รับความเสียหาย
- แหล่งจ่ายไฟหลักของคุณควรเป็นไปตามข้อมูลบนแผ่นป้ายที่ระบุไว้บนเครื่อง
- ห้ามใช้สุรามีเมธิลแอลกอฮอล์หรือตัวทำละลายอื่น ๆ ในการทำความสะอาดเครื่องดูดฝุ่น
- เครื่องดูดฝุ่นนี้ไม่สามารถใช้งานโดยบุคคล (รวมถึงเด็ก) ที่มีความสามารถทางร่างกาย ทางประสาทสัมผัสหรือจิตใจลดลง หรือขาดประสบการณ์และความรู้ หากพวกเขาได้รับการดูแลหรือคำแนะนำเกี่ยวกับการใช้งานเครื่องอย่างปลอดภัยจากผู้รับผิดชอบเรื่องความปลอดภัย
- เด็กควรได้รับการดูแลเพื่อให้แน่ใจว่าพวกเขาจะไม่เล่นกับเครื่อง
- หากสายไฟชำรุด ควรเปลี่ยนเปลี่ยนสายไฟโดยผู้ผลิตหรือตัวแทนหรือบุคคลที่มีคุณสมบัติใกล้เคียงเพื่อหลีกเลี่ยงอันตราย
- เครื่องดูดฝุ่นนี้สามารถใช้งานได้กับเด็กอายุตั้งแต่ 8 ปีขึ้นไป บุคคลที่มีความสามารถทางร่างกาย ทางประสาทสัมผัสหรือจิตใจลดลง หรือขาดประสบการณ์และความรู้ หากพวกเขาได้รับการดูแลหรือคำแนะนำ

เกี่ยวกับการใช้งานเครื่องอย่างปลอดภัยและเข้าใจถึงอันตรายที่เกี่ยวข้อง เด็กไม่ควรเล่นกับเครื่องดูดฝุ่น และเด็กไม่ควรทำความสะอาดหรือบำรุงรักษาผลิตภัณฑ์โดยปราศจากผู้ปกครองควบคุมดูแล

1.2 การปฏิบัติตามข้อกำหนด WEEE และกำจัดขยะของผลิตภัณฑ์

ผลิตภัณฑ์นี้สอดคล้องกับหลักเกณฑ์ควบคุมอุปกรณ์ไฟฟ้าและอิเล็กทรอนิกส์ของสหภาพยุโรป [2012/19/EU] ผลิตภัณฑ์นี้รองรับสัญลักษณ์จำแนกประเภทสำหรับระเบียบว่าด้วยขยะผลิตภัณฑ์ไฟฟ้าและอิเล็กทรอนิกส์ (WEEE)



สัญลักษณ์นี้แสดงว่าผลิตภัณฑ์นี้จะไม่ถูกทิ้งรวมกับขยะในครัวเรือนอื่น ๆ เมื่อสิ้นสุดอายุการใช้งาน อุปกรณ์ที่ใช้แล้วจะต้องถูกส่งกลับไปยังจุดรวบรวมอย่างเป็นทางการสำหรับรีไซเคิลอุปกรณ์ไฟฟ้าและอิเล็กทรอนิกส์ โปรดติดต่อ

หน่วยงานท้องถิ่นหรือร้านค้าปลีกที่คุณซื้อผลิตภัณฑ์นี้เพื่อเรียนรู้เกี่ยวกับระบบเก็บรวบรวมเหล่านี้ แต่ละครัวเรือนมีบทบาทสำคัญในการซ่อมบำรุงและรีไซเคิลเครื่องใช้เข้า การทิ้งเครื่องใช้ไฟฟ้าที่ใช้แล้วอย่างเหมาะสมช่วยป้องกันผลกระทบด้านลบที่อาจเกิดขึ้นต่อสิ่งแวดล้อมและสุขภาพของมนุษย์

1.3 การปฏิบัติตามข้อกำหนด (RoHS)

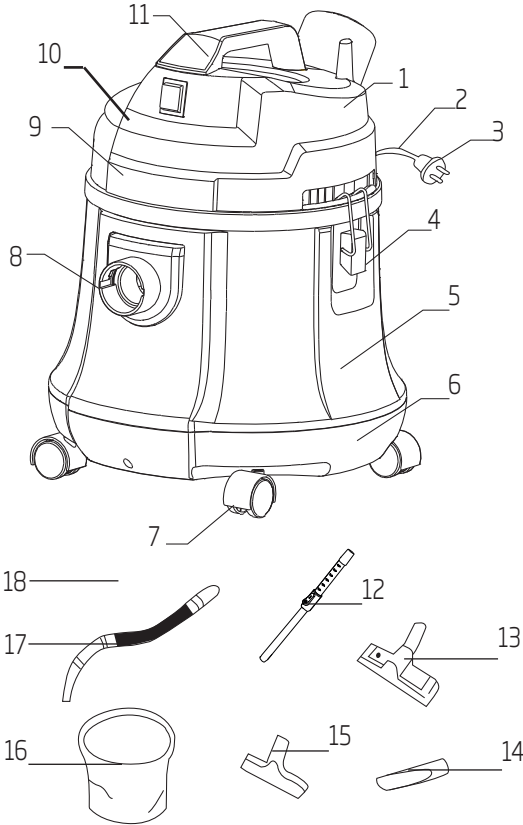
ผลิตภัณฑ์ที่คุณซื้อสอดคล้องกับข้อกำหนดของสหภาพยุโรป (2011/65/EU) ผลิตภัณฑ์นี้ไม่มีวัสดุที่เป็นอันตรายและไม่ได้รับอนุญาตตามที่ระบุไว้ในข้อกำหนดดังกล่าว

1.4 ข้อมูลบรรจุภัณฑ์



วัสดุบรรจุภัณฑ์ของผลิตภัณฑ์นี้ผลิตจากวัสดุนำกลับมาทำใหม่ได้ ซึ่งเป็นไปตามกฎระเบียบว่าด้วยสิ่งแวดล้อมแห่งชาติ อย่างจำกัดวัสดุบรรจุภัณฑ์เหล่านี้กับขยะภายในบ้านหรือกากของเสียอื่นๆ ให้แยกทิ้งวัสดุบรรจุภัณฑ์เหล่านี้ ณ จุดรวมที่กำหนดไว้โดยหน่วยงานที่มีอำนาจ ดูแลด้านของท้องถิ่น

2.1 ภาพรวม



1. ฝาครอบด้านบน
2. สายไฟ
3. ปลั๊กไฟ
4. ปุ่มลือค
5. ถังเก็บฝุ่น
6. ฐาน
7. ล้อเลื่อน
8. ทางดูดเข้า
9. ช่องระบายลม
10. สวิตช์
11. ตั้มนจับ
12. หัวแปรงดูดฝุ่น
13. หัวดูดฝุ่นปากแบน
14. หัวแปรงดูดฝุ่น
15. หัวแปรงดูดฝุ่น
16. ถังกรองฝุ่น
17. ท่อยืด/ท่ออ่อน
18. หัวแปรงดูดฝุ่น (สำหรับเฟอร์นิเจอร์หรือวัตถุที่ต้องการทะนุถนอม)

2.2 ข้อมูลทางเทคนิค

แหล่งจ่ายไฟ :
220-230V~, 50-60Hz

พลังงานสูงสุด : 1500 W

พลังงานต่ำสุด : 1100 W

สงวนสิทธิ์ในการเปลี่ยนแปลงทางเทคนิคและการออกแบบ

คำที่ถูกระบุในเครื่องหมายถึงติดต่อผู้ผลิตหรือตัวแทนจำหน่ายที่พบบ่อย ๆ ที่ให้มาในนี้แสดงถึงค่าที่ได้รับในห้องปฏิบัติการตามมาตรฐานที่เกี่ยวข้อง ค่าเหล่านี้อาจแปรผันไปตามการใช้งานของเครื่องดูดฝุ่นและสภาพแวดล้อมภายนอก

3 วิธีการปฏิบัติ

วัตถุประสงค์การใช้งาน

เครื่องดูดฝุ่นถูกออกแบบมาเพื่อใช้ในบ้านและไม่เหมาะสำหรับใช้ในอุตสาหกรรม

คุณสามารถเลือกอุปกรณ์เสริมที่เหมาะสมสำหรับเงื่อนไขที่แตกต่างกัน

- แปรงขน

สำหรับการทำความสะอาดฝุ่นบนพื้นแข็งหรือพรม

- แปรงยาง

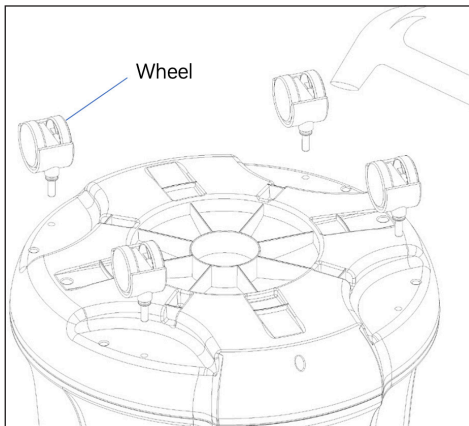
สำหรับทำความสะอาดน้ำมันพื้นแข็งหรือพรม

- หัวดูดฝุ่นปากแบน

สำหรับการทำความสะอาดพื้นผิวที่ยากต่อการทำความสะอาด เช่น บริเวณที่เหลื่ออยู่ที่โต๊ะฟาและเฟอร์นิเจอร์

ข้อมูลเสริมสำหรับการติดตั้ง

1. พลิกตัวเครื่องดูดฝุ่นให้เห็นด้านล่างของตัวเครื่องดูดฝุ่น
2. นำล้อเข้าไปติดตั้งในสล๊อตตามตำแหน่งที่กำหนดให้ถูกต้อง
3. จากนั้นใช้มือกดล้อที่สวมเข้ากับสล๊อตให้แน่นสนิท หรือสามารถใช้อุปกรณ์เสริมเช่น ค้อน ตอกลงเบาๆบริเวณล้อให้แน่นสนิท
4. ตรวจสอบให้แน่ใจว่าการประกอบเสร็จสมบูรณ์ทุกตำแหน่ง
5. เมื่อแน่ใจแล้วว่าประกอบล้อได้อย่างถูกต้องและครบถ้วนทุกตำแหน่ง พลิกตัวเครื่องดูดฝุ่นให้อยู่ในลักษณะพร้อมใช้งาน



วิธีใช้

1. เตรียมความพร้อมสำหรับการประกอบเครื่อง:

- สอดท่ออ่อนเข้าไปในท่อลม เมื่อต้องการทำเช่นนี้ ให้เลื่อนฝาปิดท่อลมออก สอดท่อและกดไว้จนกว่ามันจะลงล็อกตำแหน่งของมัน ในการถอดออก เมื่อต้องการนำออก ให้กดปุ่มค้างไว้และดึงท่อยืดออกมา
 - เชื่อมท่ออ่อน ท่อกลวง และอุปกรณ์เสริมอย่างถูกต้อง
2. เปิดเครื่องดูดฝุ่น: ก่อนใช้งาน โปรดตรวจสอบว่าการติดตั้งถุงกรองฝุ่น เครื่องดูดฝุ่นจะไม่ทำงานหากไม่มีถุงกรองฝุ่น
 - กดปุ่ม เปิด / ปิด เพื่อเปิดเครื่อง
 3. เปลี่ยนปุ่มควบคุมกำลังลมบนด้ามจับเพื่อปรับการดูดที่ยืดหยุ่นได้ การดูดที่ยืดหยุ่น
 4. โปรดถอดถุงเก็บฝุ่นเมื่อใช้ฟังก์ชันเป็ยก
 5. ประกอบล้อนอกประเภท 4 ล้อที่ด้านล่าง

กรุณาปิดสวิตช์และถอดปลั๊กเครื่องออกก่อนทำความสะอาด



คำเตือน: ห้ามใช้น้ำมันเบนซิน ตัวทำลาย สารทำความสะอาดที่มีฤทธิ์กัดกร่อน วัตถุที่เป็นโลหะหรือแปรงแข็งเพื่อทำความสะอาดเครื่อง

การบำรุงรักษา:

1. ทำความสะอาดถังเก็บฝุ่น:

เมื่อทำความสะอาดเสร็จหรือเมื่อการดูดลดลง ให้ตัดแหล่งจ่ายไฟแล้วล้างถัง

ปฏิบัติตามขั้นตอนต่อไปนี้:

[1] ปลดปุ่มล๊อคและยกฝาด้านบนขึ้น

[2] ก่อนอื่นให้ถอดถุงกรองฝุ่นออก จับที่กึ่งกลางของขอบถุงแล้วเขย่าประมาณ 20 ครั้งขึ้นและลง

[3] นำถุงกรองฝุ่นออกและทำความสะอาดฝุ่นในถัง

[4] เปลี่ยนถุงและฝาปิดด้านบน หากคุณไม่ได้ล้างถังนานเกินไป ฝุ่นละอองในถังจะเริ่มส่งกลิ่นเหม็น ขอแนะนำให้ทำความสะอาดถังเป็นประจำ ๆ กรุณาเป่าถังให้แห้งสนิทก่อนใช้งานอีกครั้ง

2. ทำความสะอาดตัวกรอง:

หากถุงกรองฝุ่นอุดตันมาก ให้ทำความสะอาดด้วยน้ำสะอาด หากคุณต้องการ คุณสามารถใช้น้ำยาทำความสะอาดที่เป็นกลางหรืออ่อนเพื่อทำความสะอาดถุงกรองฝุ่น

[1] ถอดถุงกรองฝุ่นออก

[2] ทำความสะอาดถุงกรองฝุ่น

[3] ผึ่งถุงกรองฝุ่นให้แห้ง

หลังจากผึ่งถุงกรองฝุ่นแห้งแล้ว ให้เปลี่ยนไปตามขั้นตอนหลัก อย่าใช้น้ำที่ต้มสุกเพื่อทำความสะอาด หรือผึ่งถุงกรองฝุ่นไว้ด้านบนหรือบนด้านบนของไฟ

3. ทำความสะอาดเครื่องดูดฝุ่นและอุปกรณ์เสริม

• ทำความสะอาดอุปกรณ์เสริมและเครื่องดูดฝุ่นด้วยผ้านุ่มชุ่มลงในน้ำหรือน้ำยาทำความสะอาดที่เป็นกลาง/อ่อน

[1] อย่าทำความสะอาดตัวเครื่องดูดฝุ่นด้วยสารต่าง ๆ เช่น น้ำมันหรือของเหลวที่มีลักษณะคล้ายน้ำมัน กรุณาเช็ดด้วยน้ำหรือน้ำยาที่เป็นกลาง

[2] เช็ดตัวเครื่องด้วยผ้านุ่มที่เปียกหมาด ๆ

• กำจัดเศษฝุ่นหรือสิ่งสกปรกที่เกาะติดกับแปรงพื้นด้วยแปรงสีฟันเก่าทุกเดือน

การเก็บรักษา

• หากคุณไม่ได้ใช้งานเครื่องเป็นระยะเวลานาน ให้เก็บไว้อย่างระมัดระวัง

• ดึงปลั๊กของเครื่องออก

• เก็บเครื่องให้พ้นมือเด็ก

การดูแลความปลอดภัยของอุปกรณ์:

• เมื่อเครื่องดูดฝุ่นเต็มไปด้วยน้ำในถังเก็บฝุ่นเศษฝุ่นจะลอยเพิ่มขึ้นและเครื่องจะหยุดทำงาน นอกจากนี้ คุณจะได้ยินเสียงที่ผิดปกติ หากยังไม่ได้ตัดแหล่งจ่ายไฟ ให้ตัดแหล่งจ่ายไฟทันทีแล้วเทน้ำในถังออกให้หมด เมื่อเสร็จสิ้นแล้ว ให้รีเซ็ตาริกเครื่องใหม่

• เมื่อเครื่องดูดฝุ่นพลิกคว่ำลง เศษฝุ่นจะลอยขึ้น ในกรณีนั้น ให้ตัดแหล่งจ่ายไฟและวางตำแหน่งเครื่องดูดฝุ่นในตำแหน่งที่ตั้งตรง

• หากคุณเปิดเครื่องดูดฝุ่นหรือเปิดเครื่องดูดฝุ่นทิ้งไว้ลำพังในขณะที่เศษฝุ่นลอยขึ้น อาจทำให้มอเตอร์เสียหายและนำไปสู่การเกิดไฟไหม้

5 การแก้ไขปัญหา

รายงานปัญหา	การตรวจสอบขั้น ส่วน	วิธีแก้ไข
มอเตอร์ไม่ทำงาน	ปลั๊กไฟ	หากยังไม่ได้เสียบปลั๊ก โปรดเสียบปลั๊ก
การดูดลดลง	ท่ออุดตัน	หากท่ออุดตัน ให้ทำความสะอาดท่อ อุดตัน ถ้าท่อตรงเชื่อมต่อได้ไม่ดี โปรดเชื่อมต่อให้ดี
	ถังเก็บฝุ่น	หากถังเต็มไปด้วยน้ำ โปรดเทน้ำออก
	ถุงกรองฝุ่น	หากถุงกรองฝุ่นอุดตัน ให้ทำความสะอาด
ท่ออุดตันหลุดจากช่อง	การเชื่อมต่อท่อ อุดตัน	เสียบท่อเข้ากับช่อง

Arçelik A.Ş.
Karaağaç Caddesi No:2-6,
34445, S t l ce / İSTANBUL

www.beko.com