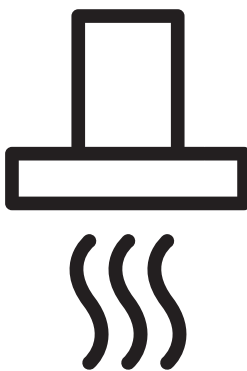




Pengisap Asap Tungku

Panduan



Kulkas Mesin Cuci Air Conditioner Kitchen	 Home Appliances
<small>INFO & LAYANAN HUBUNGI KAMI</small>	0800 100 2356
<small>Produk ini diimport oleh : PT. BEKO APPLIANCES INDONESIA The Plaza Office Tower, 22th Floor F2-F3, Jakarta 10360</small>	

HCG91710X

ID



01M-8804823200-2721-03

Mohon baca panduan ini terlebih dahulu!

Pelanggan yang terhormat!





Terima kasih telah memilih produk Beko. Kami berharap Anda mendapatkan hasil maksimal dari produk Anda yang telah diproduksi dengan teknologi berkualitas tinggi dan canggih. Oleh karena itu, silakan baca seluruh panduan pengguna ini dan semua dokumen yang menyertainya dengan seksama sebelum Anda menggunakan produk ini dan simpanlah sebagai referensi untuk penggunaan di masa mendatang. Jika Anda menyerahkan produk kepada orang lain, berikan panduan pengguna juga. Ikuti semua peringatan dan informasi dalam panduan pengguna.

Ingat bahwa panduan pengguna ini juga berlaku untuk beberapa model lain.

Perbedaan antara model secara eksplisit dijelaskan dalam manual.

Pengertian Simbol

Simbol-simbol berikut digunakan dalam berbagai bagian dari manual ini:

	Informasi penting dan petunjuk yang berguna tentang penggunaan.
	PERINGATAN :Peringatan akan situasi yang membahayakan keselamatan dan harta benda.
	Peringatan akan sengatan listrik.
	Peringatan akan permukaan panas.



Produk ini telah diproduksi di pabrik modern yang ramah lingkungan tanpa membahayakan alam.

DAFTAR ISI

1 Important safety and environmental instructions	4
1.1 Keamanan umum	4
1.1.1 Keamanan elektrikal	4
1.1.2 Keamanan produk	5
1.1.3 Keamanan anak-anak	6
1.2 Penggunaan yang dimaksudkan	6
1.3 Kepatuhan dengan pedoman WEEE dan pembuangan produk usang	7
1.4 Informasi kemasan	7
2 <u>Spesifikasi Teknis dari Alat Anda</u>	
<u>Anda</u>	<u>8</u>
<u>Kendali-kendali dan bagian-bagian</u>	<u>8</u>
<u>Data Teknis</u>	<u>8</u>
3 <u>Pemasangan Alat Anda</u>	<u>9</u>
Pengeboran dinding & pemasangan braket	9
Pemasangan pada dinding	9
Pemasangan bagian pengisap	10
Sambungan	10
Sistem pembuangan udara model pipa	10
Outlet udara model resirkulasi	10
Rangkaian cerobong	11
Cerobong bagian atas	11
Cerobong bagian bawah	11
Model Pipa vs. Resirkulasi	11
Pemasangan penampung minyak	12
4 <u>Pengo pera sian alat</u>	<u>13</u>
5 <u>Pembersihan dan Perawatan</u>	<u>14</u>
Permukaan	14
Saringan Aluminium	14
Saringan Arang (Versi Resirkulasi)	14
6 <u>Penyelesaian Masalah</u>	<u>15</u>

Instruksi penting terkait keamanan dan lingkungan

Bagian ini berisi instruksi keselamatan yang dapat membantu melindungi dari resiko kecelakaan atau kerusakan properti. Pelanggaran atas instruksi ini membatalkan garansi yang diberikan

1.1 Keselamatan Umum

- Prosedur instalasi dan perbaikan harus dilakukan oleh Agen Layanan Resmi. Perusahaan manufaktur tidak bertanggung jawab atas kerusakan yang mungkin disebabkan oleh orang yang tidak berwenang.
- Alat ini tidak dimaksudkan untuk digunakan oleh orang (termasuk anak-anak) dengan kemampuan fisik, mental atau mental yang berkurang, atau kurangnya pengalaman dan pengetahuan. Anak-anak harus diawasi untuk memastikan bahwa mereka tidak bermain dengan alat ini.

1.1.1 Keamanan Elektrikal

- Selalu cabut steker dari sumber listrik selama instalasi, pemeliharaan, pembersihan, dan perbaikan.

Jika kabel listrik rusak, maka harus diganti oleh orang yang memenuhi syarat yang disertifikasi oleh pabrikan, layanan purnajual atau yang serupa (tukang listrik) atau orang yang dijelaskan oleh importir.

- Tegangan operasi sebesar 220 hingga 240 volt.
- Jika alat mengalami kerusakan, alat tidak boleh dioperasikan kecuali diperbaiki oleh Agen Layanan Resmi. Ada risiko sengatan listrik!
- Jangan letakkan kabel listrik dekat dengan kompor. Kalau tidak, kabel listrik bisa terbakar karena mudah meleleh.
- Jangan pernah memasang pengisap sebelum instalasi selesai.
- Untuk kinerja terbaik, konduktor eksternal tidak boleh lebih dari 4m. Tidak boleh mengandung lebih dari 2 sudut tegak lurus (90°) dan diameternya harus min. $\varnothing 120$ mm.
- Lepas alat dari sumber listrik sebelum ada intervensi ke bagian internal alat.
- Gunakan alat hanya dengan stopkontak yang ditanam.

Instruksi penting terkait keamanan dan lingkungan

1.1.2 Keamanan produk

- Pipa dengan diameter 120 mm atau 150 mm dapat digunakan pada sambungan buang pengisap.
 - Jangan membuat sambungan ke saluran yang terhubung dengan kompor, saluran buang atau cerobong dengan api membara. Lihat aturan tentang pembuangan udara.
 - Jangan mengoperasikan pengisap tanpa saringan aluminum dan jangan melepas saringan selama operasi.
 - Jangan pernah menyentuh lampu pengisap setelah beroperasi dalam waktu lama. Lampu panas dapat melukai tangan Anda.
 - Hindari api yan besar dibawah produk. Jika tidak, partikel di saringan minyak dapat tersulut dan menyebabkan kebakaran.
 - Hidupkan kompor setelah menempatkan panci di atasnya. Jika tidak, bara api dapat merusak bagian tertentu dari produk Anda.
 - Matikan kompor sebelum mengangkat panci.
 - Hindarkan benda mudah terbakar dibawah pengisap.
 - Minyak dapat tersulut saat menggoreng.
- Oleh sebab itu,berhati-hatilah dengan kain dan korden.
- Jangan biarkan kompor tanpa pengawasan saat menggoreng jika tidak, minyak panas dapat menyebabkan kebakaran.
 - Ada risiko kebakaran jika pengisap Anda tidak dibersihkan dalam periode tertentu.
 - Berhati-hatilah dan kenakan sarung tangan saat membersihkan tudung.
 - Kami menyarankan Anda untuk mengoperasikan alat beberapa menit sebelum mulai memasak untuk meningkatkan daya isap. Dengan demikian, Anda akan memiliki daya isap yang kontinu dan stabil ketika uap muncul.
 - Operasikan pengisap selama 15 menit lebih setelah selesai memasak atau menggoreng untuk menghilangkan bau dan uap memasak di dapur.
 - Ketika pengisap digunakan, terutama dengan kompor gas, pastikan lingkungan berventilasi dengan udara bersih.
 - Jangan menghubungkan alat ke cerobong yang digunakan oleh perangkat non-listrik. (Misal: Heater flue).

Instruksi penting terkait keamanan dan lingkungan

- Operasi lancar dan serentak pengisap dan perangkat lain yang membutuhkan udara hanya memungkinkan ketika tekanan udara rendah 4 Pa (0,04 mbar), sehingga reabsorpsi gas dihindari. Ini hanya dapat dicapai dengan menggunakan udara yang berasal dari ventilasi tidak tertutup (pintu, jendela, lubang ventilasi atau tindakan teknis lainnya). Selalu sediakan aliran udara yang cukup. Cerobong asap yang dapat memberikan udara masuk/keluar saja tidak cukup untuk tujuan ini.
- Alat ini dapat digunakan oleh anak-anak yang berusia 8 tahun ke atas dan oleh orang-orang dengan keterbatasan fisik, sensorik atau kapasitas mental atau yang tidak memiliki pengetahuan dan pengalaman, selama mereka diawasi sesuai dengan penggunaan yang aman dari produk atau mereka diinstruksikan dan memahami risiko penggunaan produk. Anak-anak tidak boleh bermain dengan alat ini.

1.1.3 Keamanan anak-anak

- Bahan kemasan berbahaya bagi anak-anak. Simpanlah bahan pengemas di tempat yang aman dari jangkauan anak-anak.
- Peralatan listrik berbahaya bagi anak-anak. Jauhkan anak-anak dari produk. Jangan biarkan anak-anak bermain dengan alat ini.

- PERHATIAN: Bagian yang dapat dijangkau dapat memanas bila digunakan bersama alat memasak.

1.2 Penggunaan yang dimaksudkan

- Alat ini ditujukan untuk penggunaan domestik. Tidak cocok untuk penggunaan komersial dan tidak boleh digunakan diluar tujuan penggunaannya.
- Pabrikan tidak bertanggung jawab atas kerusakan yang disebabkan oleh penggunaan yang tidak benar.
- Umur pemakaian alat Anda adalah 10 tahun. Ini adalah
- periode yang diperlukan untuk ketersediaan suku cadang untuk berfungsinya produk.
- PERINGATAN: Kegagalan pemasangan sekrup sesuai dengan instruksi yang diberikan dalam manual dapat menyebabkan bahaya listrik.

Instruksi penting terkait keamanan dan lingkungan

1.3 Kepatuhan dengan Pedoman WEEE dan Pembuangan produk usang



Produk ini sesuai arahan EU WEEE (2012/19 / EU). Produk ini memiliki simbol klasifikasi untuk limbah peralatan listrik dan elektronik (WEEE).

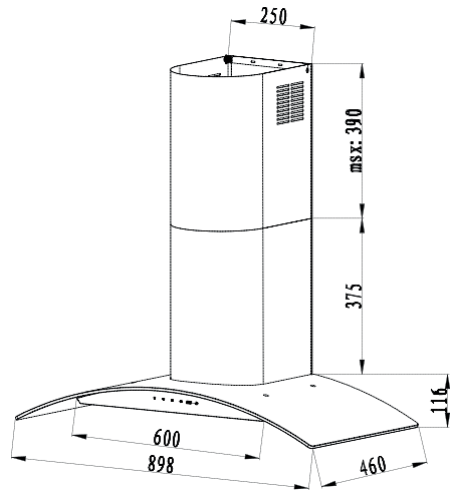
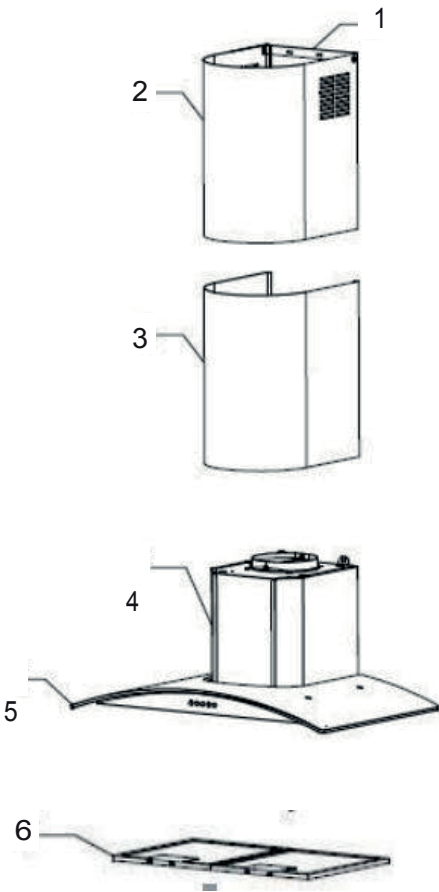
Produk ini telah diproduksi dengan suku cadang dan bahan berkualitas tinggi yang dapat digunakan kembali dan cocok untuk didaur ulang. Jangan membuang produk usang dengan limbah domestik dan lain yang normal pada akhir masa layan. Bawa ke pusat pengumpulan untuk mendaur ulang peralatan listrik dan elektronik. Silakan berkonsultasi dengan otoritas lokal Anda untuk belajar tentang pusat pengumpulan ini.

1.4 Informasi Kemasan



Kemasan produk ini dibuat dari bahan yang dapat didaur ulang sesuai aturan perundang-undangan. Jangan membuang bahan kemasan bersama dengan sampah rumah. Bawalah ke tempat pengumpulan bahan pengemasan yang ditunjuk oleh pemerintah setempat

2 Spesifikasi Teknis dari Alat Anda



2.1 Kendali -kendali dan Bagian - bagian

1. Braket Pemasangan Cerobong
2. Tutup Cerobong Atas
3. Tutup Cerobong Bawah
4. MotorHousing
5. Bagian Kanopi
6. Saringan Aluminium

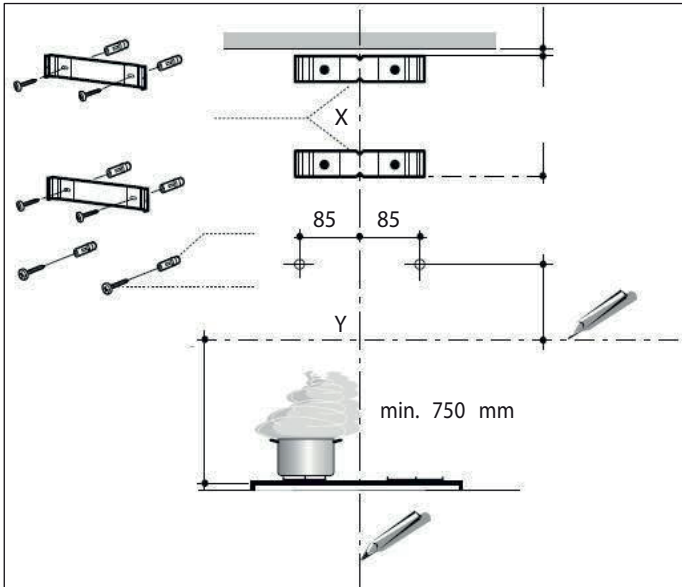
2.2 Data Teknis

Konsumsi Daya	220-240V ~50Hz
Penyerapan	400 W

Tanda-tanda pada produk atau nilai-nilai yang disebutkan pada dokumen lain yang disediakan dengan produk adalah nilai-nilai yang didapatkan dalam kondisi laboratorium menurut standar yang relevan. Nilai-nilai ini dapat bervariasi bergantung pada kondisi operasional dan lingkungan produk.

3 Pemasangan Alat Anda

3.1 Pengeboran dinding dan pemasangan braket



3.1.1 Pemasangan di dinding

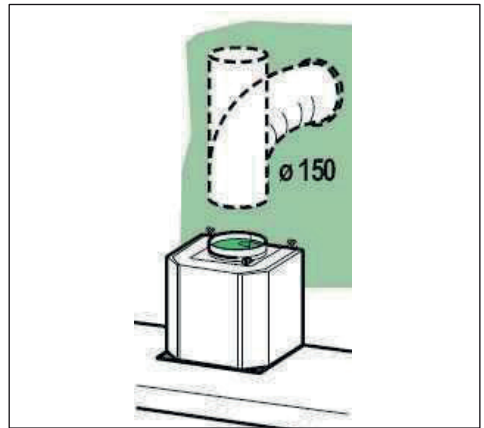
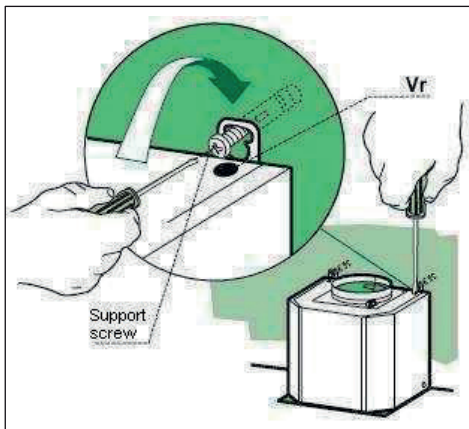
- Gambar garis vertikal pada dinding pendukung hingga ke langit-langit, atau secukupnya, di tengah area di mana tudung akan dipasang.
- Gambar garis horizontal pada 750 mm di atas kompor.
- Tempatkan braket di dinding seperti yang ditunjukkan sekitar 1-2 mm dari langit-langit atau plafon yang menyelaraskan pusat dengan garis referensi vertikal.
- Tandai dinding di tengah lubang braket.
- Tempatkan braket di dinding seperti ditunjukkan pada X mm di bawah braket pertama (X = tinggi bagian atas cerobong asap yang disediakan).
- Sejajarkan pusat braket dengan garis vertikal.
- Tandai dinding di tengah lubang braket.
- Tandai titik referensi seperti yang ditunjukkan pada 116 mm dari garis referensi vertikal dan Y mm di atas garis referensi horizontal.
- Ulangi langkah ini di sisi yang lain.
- Bor \varnothing 8mm lubang di semua titik tengah yang ditandai.
- Masukkan sumbat dinding.
- Pasang braket atas dan bawah menggunakan sekrup (ST 5 X 30) yang disertakan.
- Masukkan 2 sekrup (ST 5 X 30) yang disediakan di dalam lubang pemasangan pengisap, sisakan jarak antara 5-6 mm antara dinding dan kepala sekrup.

Dimensi	x
Model	303mm

3 Pemasangan Alat Anda

3.2 Pemasangan bagian pengisap

- Sebelum memasang pengisap, kencangkan kedua sekrup Vr yang terletak di titik-titik pemasangan pengisap.
- Kaitkan pengisap ke sekrup pendukung.
- Kencangkan sekrup pendukung sepenuhnya.
- Sesuaikan sekrup Vr setinggi pengisap.



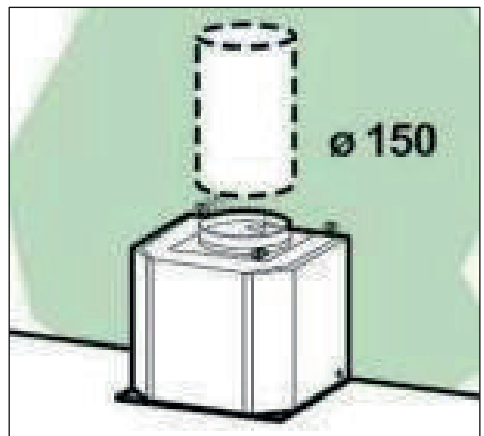
3.3.2 Saluran udara mode resirkulasi

- Masukkan potongan ekstensi koneksi secara lateral di sambungan outlet udara.
- Pastikan bahwa outlet dari potongan ekstensi sejajar secara horisontal dan vertikal dengan outlet cerobong asap.
- Pastikan bahwa filter arang aktif telah dimasukkan.

3.3 Sambungan

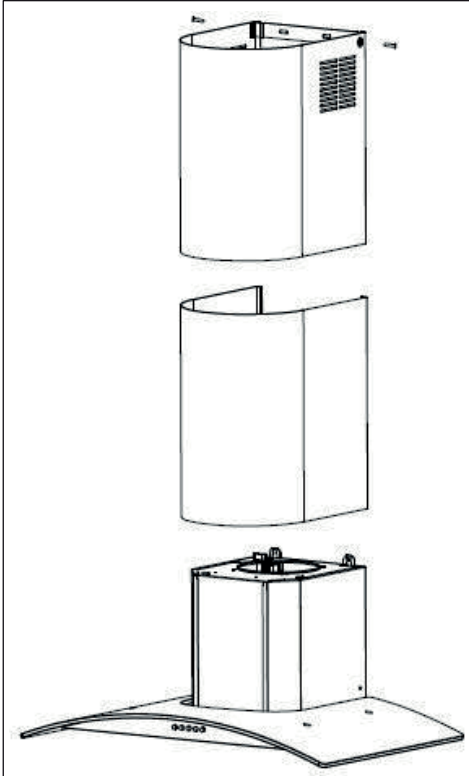
3.3.1 Sistem pembuangan udara mode pipa

- Saat memasang mode pipa, sambungkan pengisap ke cerobong menggunakan pipa fleksibel atau kaku dengan \varnothing 150 mm.
- Pasang pipa di posisi menggunakan klem pipa yang cukup (tidak disediakan).
- Hapus semua filter arang aktif.



3 Pemasangan Alat Anda

3.4 Rangkaian Cerobong Asap



3.4.1 Cerobong bagian atas

- Lebar sedikit kedua sisi cerobong atas dan pasang di belakang braket, pastikan bahwa terpasang dengan baik.
- Amankan sisi-sisi braket menggunakan 4 sekrup (M3 X 12).

3.4.2 Cerobong bagian bawah

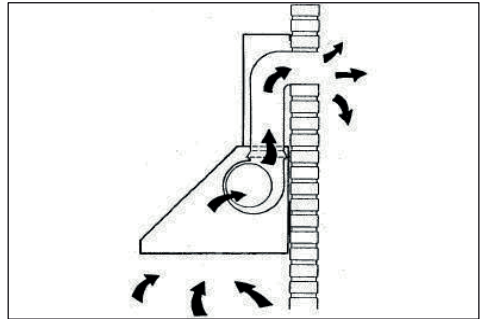
- Lebar sedikit kedua sisi cerobong dan kaitkan di antara cerobong atas dan dinding, pastikan terpasang dengan baik.
- Pasang bagian bawah secara lateral ke pengisap menggunakan 2 sekrup (ST4 X 8).

3.5 Model Pipa vs. Resirkulasi

Anda dapat memilih untuk memasang pengisap sebagai mode pipa atau resirkulasi

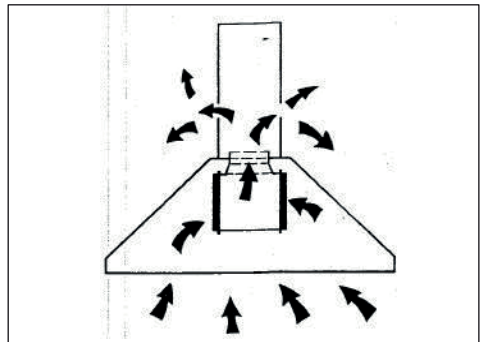
- Model Pipa (Model Lubang Angin)

Dalam mode pipa, udara ditarik ke pengisap, minyak terperangkap oleh filter aluminium. Bau, asap dan kondensat kemudian dibuang ke luar. Dalam model ini, hanya filter aluminium yang dipasang.



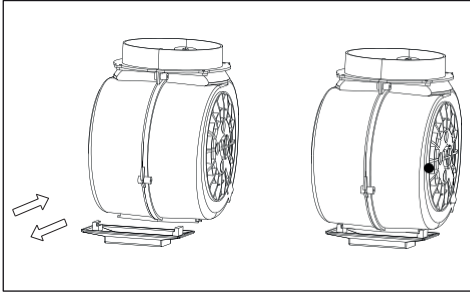
Model Resirkulasi

Dalam mode resirkulasi, udara ditarik ke pengisap, minyak terperangkap oleh filter, udara kemudian melewati filter arang untuk menghilangkan bau, udara murni kemudian disalurkan kembali ke dapur. Dalam mode ini, filter aluminium dan filter arang harus dipasang.



3 Pemasangan Alat Anda

3.6 Pemasangan penampung minyak



Operasi

Pengisap dilengkapi dengan 3 kontrol kecepatan dan sebuah lampu. Tombol kontrol terletak di tepi depan kanopi pengisap.

Tombol Lampu On/Off

Menyalakan atau mematikan sistem lampu.

Tombol Blower dan Kecepatan Tinggi

Mengaktifkan motor ekstraktor pada kecepatan tinggi. Digunakan untuk menghilangkan sisa uap memasak tertinggi, termasuk periode lama.

Tombol Blower dan Kecepatan Sedang

Mengaktifkan motor ekstraktor pada kecepatan sedang. Cocok untuk sebagian besar kondisi operasi mengingat rasio aliran udara / tingkat kebisingan.

Tombol Blower dan Kecepatan Rendah

Mengaktifkan motor ekstraktor pada kecepatan sedang. Digunakan untuk menyediakan pergantian udara yang terus menerus dan tidak bising dengan uap masak ringan.

Tombol Blower Mati

Mematikan motor ekstraktor.

5.1 Permukaan

Cuci dengan air sabun hangat dan spons lembut. Jangan sekali-kali menggunakan deterjen keras, sabut gosok, wol baja atau pelarut pada bagian mana pun dari alat ini karena ini akan menyebabkan kerusakan yang tidak dapat diperbaiki. Keringkan pengisap menggunakan kain yang tidak menghasilkan bulu.

5.2 Saringan Aluminium

Cuci dalam mesin pencuci piring, disarankan untuk menumpuknya secara vertikal untuk menghindari sisa makanan yang menempel. Atau rendam dalam larutan pembersih sampai lemak larut dan bilas di bawah keran, lalu bersihkan.

5.3 Saringan Arang (Versi Resirkulasi)

Filter arang harus diganti ketika terlihat kotor atau berubah warna (biasanya setelah 6 hingga 12 bulan, tergantung pada penggunaan pengisap). Ini tidak bisa dicuci dan tidak dapat diregenerasi, harus diganti dengan jenis yang tepat. Untuk memastikan fungsi ini berfungsi secara efektif, pemeliharaan rutin adalah suatu keharusan. Filter yang tersumbat membatasi aliran udara dan dapat menyebabkan motor menjadi terlalu panas.

Masalah	Kemungkinan Penyebab	Tindakan
Motor tidak bekerja	Tidak ada sumber listrik	Pastikan steker terhubung dengan benar.
		Setel ulang circuit breaker.
Aliran udara yang buruk	Filter Aluminium tersumbat	Bersihkan filter dan pasang kembali ketika kering
	Filter Arang tersumbat	Ganti filter arang dengan set yang baru
Motor bekerja tapi tidak ada aliran udara	Katup kupu-kupu macet	Hubungi teknisi
Motor mati setelah beberapa menit	Perangkat keamanan suhu tinggi diaktifkan.	Dapur tidak cukup berventilasi.
	Pengisap dipasang terlalu dekat dengan kompor.	Pengisap harus dipasang minimal 65 cm dari kompor.
Minyak menetes ke kompor	Filter aluminium jenuh.	Cuci filter aluminium
Terdengar suara berputar	Benda asing yang kontak dengan bilah kipas.	Hubungi teknisi.
Lampu tidak menyala	Lampu putus.	Ganti lampu.
	Lampu terpasang longgar.	Kencangkan lampu.

Produk ini diimport oleh:

PT. BEKO APPLIANCES INDONESIA
The Plaza Office Tower Lt. 22 Unit F2-F3
Jl. MH. Thamrin Kav 28-30 Jakarta, Indonesia 10350
Telp : 021-2918-9229
Fax. : 021-2918-9228
Servis Beko : 0800 -100 - 2356

Produk ini dibuat oleh:

Homs Electrodomeestic Zhuhai Co.,Ltd.
Sector A, Unit 21, Jiechong Industrial Area, Xiangzhou District,Zhuhai City,
Guangdong Province, China 519075
Made in China

Arçelik A.Ş.
Karaağaç Caddesi No: 2-6, 34445,
Sütlüce, İstanbul, Türkiye

www.beko.com