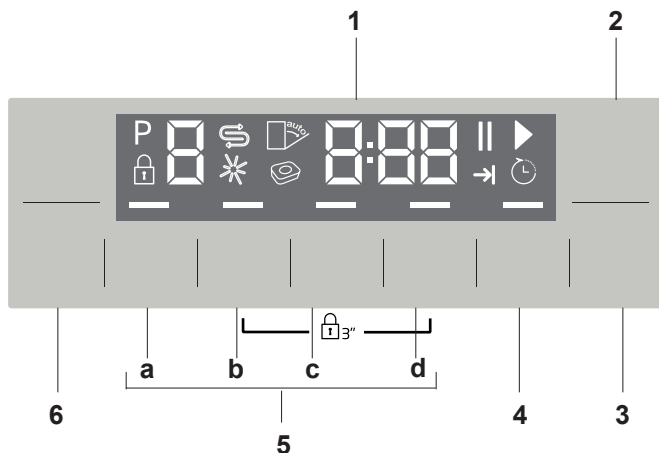


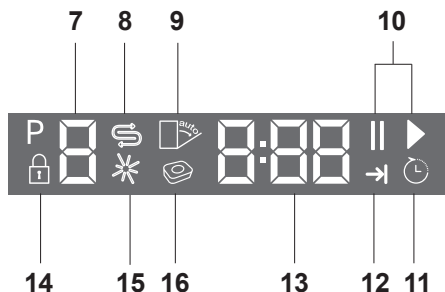
Gyors útmutató

A termék használata

! Elsőként olvassa el a „Biztonsági utasítások” fejezetet!



1. Kijelző
2. Be/kikapcsoló gomb
3. Indítás/Szünet/Megszakítás gomb
4. Időzítő gombja
5. Funkció gombok
 - a) Mosogatótabletta funkció
 - b) Félöltés funkció
 - c) SteamGloss funkció
 - d) Super Rinse Funkció
6. Programválasztó gombok



7. Programjelző
8. Só (≡) jelzőfény
9. SelfDry Jelzőfény
10. Indítás (▶) / Szünet (||) jelzőfény
11. Időzítő jelzőfény
12. Program vége jelzőfény
13. Kijelző információs sor
14. Gyerekzár jelzőfénye
15. Öblítési rásegítés (*) jelzőfénye
16. Mosogatótabletta jelzőfény

Programadatok és Átlagos Fogyasztási Értékek táblázat

Program száma	0	1	2	3	4	5	6
Mosási hőmérséklet	InnerClean	Eco *	Automata	Intenzív	Quick&Shine (#)	Mini (#)	Eldmosás
Mosási hőmérséklet	-	50 °C	40-65 °C	70 °C	60 °C	35 °C	-
Szennyezettségi fok	Javasolt, hogy 1-2 havonta futtassa le ezt a programot a gép tisztítása és a megfelelő higiénia fenntartása érdekében. A programot üres gépben futtassa. A program hatékonyságának biztosításához használjon erre a célra szigorú, különleges tisztítószereket.	Alkalmos normál szennyezettségű edények mosogatására. A kombinált energia- és vízfogyasztás szempontjából ez a leghatékonyabb program. Az EU környezetbarát tenyésztési szabványokhoz való megfelelés felméréseire használható.	Meghatározza az edények szennyezettségi fokát és annak megfelelően, automatikusan beállítja a mosogatóvíz hőmérsékletét és mennyiségét, valamint a mosogatási időt. Mindent igényű edényhez alkalmas.	Erősen szennyezett edények, fazekas és serpenyők tisztítására alkalmas.	Napi gyors mosási program közepesen szennyezett edényekhez.	Letölthető, illetve előtöltött, enyhén szennyezett edények napi mosogatására alkalmas.	Alkalmos a gépben már néhány napja tisztításra váró, szennyes edényekben lévő ételmaradékok eltávolítására, így megelőzhető a rossz szag kialakulása.
Előmosás	-	Közepes	Közepestől magasig	Magas	Közepes	Kevés	-
Ös mosás	-	+	+	+	+	+	+
Szárítás	-	+	+	+	+	-	-
Időtartam (perc)	75	240	145-193	173	58	30	15
Víz (l)	15,2	9,9	10,8-14,1	15,4	10,6	10,6	4,0
Energia (kWh)	0,7	0,849	0,90-1,45	1,65	1,2	0,8	0

Befogadókapacitás: 14

A táblázatban feltüntetett fogyasztási értékek átlagos körülményekre vonatkoznak. A gyakorlatban ezért eltérések lehetnek. * Referenciaprogram tesztintézekek számára. Az EN 50242/60436-nek megfelelő tesztelési feltételtől eltérő szabdagólóval és teljesen feltöltött öblítőartállyal, a tesztprogram segítségével kell elvégezni. Az Eco 50 °C programon kívül a programokhoz megadott értékek csak tájékoztató jellegűek. (#) A kiegészítő funkciók működéséhez szükséges program időtartamát.

Gyors útmutató

A vízlágyító rendszer beállítása

Megfelelően beállított vízlágyító rendszer esetén a mosogatógép tisztítási, öblítési és szárítási teljesítménye megnő.

A rendszer beállításához tájékozódjon a lakóhelyére jellemző vízkeménységéről és a lenti beállításokat alkalmazza.

- Csomagolja ki a tesztsíkot.
 - Nyissa meg a csapot és körülbelül 1 percig folyassa ki a vizet.
 - Tartsa egy másodpercig a tesztsíkot a vízbe.
 - Húzza ki a tesztsíkot a vízből és rázza meg.
 - Várjon 1 percet.
 - A tesztsíknak megfelelően végezze el a szükséges beállításokat.
- | | |
|----------|--|
| 0. szint | |
| 1. szint | |
| 2. szint | |
| 3. szint | |
| 4. szint | |
| 5. szint | |

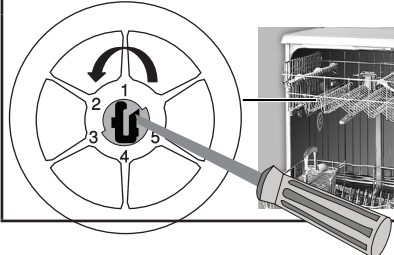


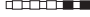















A vízkeménység meghatározását követően:

1. A gép bekapcsolása után nyomja meg egyszerre a késleltetett indítás és a P+/P gombot. Amíg a visszaszámlálás (3, 2, 1) megjelenik tartsa lenyomva a gombokat egy ideig.
2. Nyomja meg a P+/P gombot a(z) (r) pozíció aktiválásához.
3. A Delayed Start (késleltetés) gomb segítségével állítsa be a víz keménységét a bejövő víz keménységének megfelelően. A megfelelő beállításhoz lásd a „Vízkeménység beállítása” táblázatot.
4. Nyomja meg az Be- / Kikapcsoló gombot a beállítás elmentéséhez.

Keménységi szint	Angol vízkeménység °dE	Német vízkeménység °dH	Francia* vízkeménység °dF	Vízkeménységi szint-kijelző
0. szint 	0-5	0-4	0-8	A vízkeménység beállítás r1-es pozícióba történő váltáshoz nyomja meg a Delayed Start (késleltetett elindítás) gombot.
1. szint 	6-9	5-7	9-13	
2. szint 	10-15	8-12	14-22	A vízkeménység beállítás r2-es pozícióba történő váltáshoz nyomja meg a Delayed Start (késleltetett elindítás) gombot.
3. szint 	16-19	13-15	23-27	A vízkeménység beállítás r3-as pozícióba történő váltáshoz nyomja meg a Delayed Start (késleltetett elindítás) gombot.
4. szint 	20-24	16-19	28-34	A vízkeménység beállítás r4-es pozícióba történő váltáshoz nyomja meg a Delayed Start (késleltetett elindítás) gombot.
5. szint 	25-62	20-50	35-90	A vízkeménység beállítás r5-ös pozícióba történő váltáshoz nyomja meg a Delayed Start (késleltetett elindítás) gombot.

Vízkeménység szint beállítási táblázat

Végezze el a regeneráció-beállító kapcsolón is ugyanazokat a keménységi szint beállításokat, amelyeket a vezérlőpanelen. Például ha a vezérlőpanelen a „3”-as beállítást adta meg, akkor a regeneráció-beállító kapcsolót is állítsa a „3”-asra.

Regeneration Adjustment (regeneráció beállítása) gomb	0. szint	1. szint	2. szint	3. szint	4. szint	5. szint
						
	1	1	2	3	4	5
						
						

- Amennyiben az Ön által használt víz keménységi szintje 50°dH (francia standard vízkeménységi szint) felett van, vagy ha kútvizet használ, szűrő vagy víztisztító berendezés használata ajánlott.
 - Ha a felhasznált víz keménységi szintje 7°dH érték alatt van, akkor nem szükséges sót használnia a mosogatógéphez. Ebben az esetben Sósztint jelzőfénye a mosogatógép paneljén folyamatosan világít.
 - Ha a vízkeménység mértékét az 1. szintre állította, akkor a Sósztint jelzőfény annak ellenére is folyamatosan világít, hogy nincs szükség só használatára. Ha ilyenkor mégis sót használ, akkor a berendezés nem használja fel azt, és az arra utaló jelzőfény nem villan fel.
- i** Költözéskor újra be kell majd állítania a mosogatógép vízkeménységi szintjét a fenti tájékoztató éttermében, attól függően, hogy hova költözik és ott milyen a vízkeménység. Ha a készüléke vízkeménységi szintjét már korábban beállította, mosogatógépe a legújabb keménységi beállítást fogja megjeleníteni.