

beko

Mosogatógép

Tisztelt Vásárlónk!



BDFS...

150 0078 1300 45B6B (HU)/ 21-02-22.(16:47)



Tisztelt ügyfelünk!

Kérjük, olvassa el a felhasználói kézikönyvet a berendezés használata előtt.

Köszönjük, hogy ezt az Beko berendezést választotta. Reméljük, hogy a legjobbat tudja kihozni készülékéből, melyet csúcsmínőségben és csúcstechnológia használatával készítettünk. Ezért arra kérjük, hogy a berendezés használata előtt olvassa át a teljes felhasználói kézikönyvet és az egyéb kísérő dokumentumokat.

Kövesse a használati utasításban szereplő valamennyi figyelmeztetést és információt. Így megvédheti magát és berendezését a potenciális veszélyektől.

Őrizze meg a felhasználói kézikönyvet. Ha átadja a terméket valaki másnak, adja oda neki a használati utasítást is.

Az alábbi szimbólumokat használjuk a felhasználói kézikönyvben és a csomagoláson:



Veszély, amely sérülést vagy halált okozhat.

FIGYELMEZTETÉS Veszély, amely kárt okozhat a berendezésben vagy környezetében.



A használattal kapcsolatos fontos információk vagy hasznos segítségék.



Olvassa el a felhasználói kézikönyvet.

TARTALOMJEGYZÉK

1 BIZTONSÁGI UTASÍTÁSOK 4

Rendeltetésszerű használat	4
Gyermekek, kiszolgáltatott személyek és háziállatok biztonsága	4
Elektromos biztonsági utasítások	5
Szállítási biztonsági utasítások	5
Telepítési biztonsági utasítások	6
Üzembiztonsági utasítások	7
Karbantartási és tisztítási biztonsági utasítások	8
Belső világítás	8

2 KÖRNYEZETVÉDELMI ELŐÍRÁSOK 9

Az elektromos és elektronikus berendezések hulladékairól szóló irányelvnek történő megfelelés és a hulladékok ártalmatlanítása	9
Csomagolási információk	9
Műszaki adatok	10

3 AZ ÖN MOSOGATÓGÉPE 11

Áttekintés	11
------------------	----

4 TELEPÍTÉS 12

Megfelelő telepítési hely	12
A vízellátás csatlakoztatása	13
Aquasafe+	13
Csatlakoztatás a lefolyóhoz	14
A lábak beállítása	14
Elektromos csatlakoztatás	14

5 ELŐKÉSZÜLETEK 15

Energiatakarékossági tippek	15
Vízlágyító rendszer	15
A vízlágyító rendszer beállítása	15
Só hozzáadása	16
Mosogatószer	16
Mosogatógép-tabletta	17
Öblítőszer	18
Mosogatógéppel nem mosogatható eszközök	19
Edények behelyezése a mosogatógépbe	19
Evőeszközkosár	21
Evőeszközkosár	21
Összehajtható alsó kosárvillák	22
Összehajtható alsó kosárvillák	22
Tepsimosó rácsok	23
SoftTouch tartozék	23
Lower Basket Glass Holder	23
Alsó többcélű kosár/ magasságállítható szervizkeret	24
Alsó kosár üvegrács	25
Felső kosárrács	25
Felső kosár többcélű üzemállványa	25

Felső kosár többfunkciós evőeszköz állvány	26
Üveg- és edénytartó az alsó kosárban	27
A felső kosár magasságának beállítása	28
Összecsukható felső kosár rács	29
Magasság állítása üres kosárral	29
Felső evőeszköz kosár	30
Felső evőeszköz kosár	30

6 A TERMÉK KEZELÉSE 31

Gombok	31
A gép előkészítése	31
Programválasztás	31
Kiegészítő funkciók	31
Mosogatás időzítése	33
A program elindítása	33
Öblítőszer adagolás beállítása	34
A program törlése	34
Sójelző (S)	34
Öblítőszer (☼) jelző	34
Program vége	34
„Nincs víz!” figyelmeztetés	35
Túlfolyás figyelmeztetés	35

7 KARBANTARTÁS ÉS TISZTÍTÁS 36

A berendezés külső felületének tisztítása	36
A gép belsejének tisztítása	36
A szűrők tisztítása	36
A tömlőszűrő tisztítása	37
A mosogatókarok tisztítása	38
Alsó mosogatókar	38
Felső lapát	38

8 HIBAELHÁRÍTÁS 39

1-Biztonsági utasítások

- Ez a fejezet biztonsági utasításokat tartalmaz, melyek segítségével kiküszöbölhető a személyi sérülés vagy a dologi kár kockázata.
- Vállalatunk nem felelős azokért a károkért, amelyek az utasítások be nem tartásából erednek.

! A telepítési és javítási folyamatokat mindig a gyártónak, egy felhatalmazott szerviznek vagy az importőr által megnevezett képesített személynek kell elvégeznie.

! Kizárólag eredeti alkatrészeket és kiegészítőket használjon.

! A berendezés egyik alkatrészét se javítsa meg vagy cserélje ki, kivéve ha kifejezetten ez található a felhasználói kézikönyvben.

! Ne végezzen technikai átalakításokat a berendezésen.

Rendeltetésszerű használat

! Ezt a berendezést háztartásbeli és benti használatra tervezték. Például:

- Üzletek, irodák és egyéb munkahelyek személyzeti konyháiban;
- Farmokon
- Hotelek, motelek és egyéb szálláshelyek vendégek által

használt területein;

- Félpanziós ellátást biztosító hotelekben, panziókban.

! Csak otthoni edények elmosogatásához használható.

! A berendezés nem alkalmas kereskedelmi vagy közös használatra.

- A berendezés élettartama 10 év. Ezen időszakban a berendezés megfelelő használata érdekében eredeti pótalkatrészek állnak rendelkezésre.

Gyermekek, kiszolgáltatott személyek és háziállatok biztonsága

! A berendezést 8 évnél idősebb gyermekek és fizikailag, érzékszervi fejlődésben vagy mentálisan visszamaradott emberek, vagy tapasztalatot és tudást nélkülözők is használhatják, feltéve, ha felügyelet alatt állnak, vagy megtanították nekik a berendezés biztonságos használatát és az azzal járó kockázatokat.

! A 3 évnél fiatalabb gyermekeket távol kell tartani a berendezéstől, kivéve, ha folyamatos felügyelet alatt állnak.

! Az elektromos berendezések veszélyt jelentenek a gyermekekre és a háziállatokra. Gyermekek és háziállatok nem használhatják

játékszerként, mászhatnak a berendezésre vagy annak belsejébe.

- ⚠ Ne felejtse el bezárni a berendezés ajtaját, mikor elhagyja a helyiséget, ahol az található. Gyermek és háziállatok a berendezésbe zárva maradhatnak és megfulladhatnak.
- ⚠ Gyermek nem végezhet takarítási vagy karbantartási munkákat, kivéve, ha felügyelet alatt áll.
- ⚠ A csomagolóanyagokat tartsa gyermekektől elzárva. Balesetet vagy fulladást okozhatnak.
- ⚠ A berendezéshez használt tisztítószerket és adalékanyagokat biztonságos, gyermek által nem hozzáférhető helyen tárolja.
- ⚠ A gyermek biztonsága érdekében a berendezés kidobása előtt vágja el a hálózati kábelt és törje el a zárszerkezetet, így működésképtelenné téve azt.

Elektromos biztonsági utasítások

- ⚠ A berendezés csatlakozóját telepítés, karbantartás, tisztítás, javítás és szállítás során ki kell húzni az aljzatból.
- ⚠ Ha a hálózati kábel sérült, a cserét csak az importőr által megnevezett képesített

személy, felhatalmazott szerviz vagy az importőr végezheti a potenciális veszélyek elkerülésének érdekében.

- ⚠ Ne szorítsa a hálózati kábelt a berendezés alá vagy mögé. Ne rakjon nehéz tárgyakat a hálózati kábelre. A hálózati kábelt nem szabad túlságosan meghajlítani, összeszorítani, valamint nem érintkezhet hőforrással.
- ⚠ A berendezés működtetéséhez ne használjon hosszabbító kábelt, elosztót vagy adaptert.
- ⚠ Az aljzat legyen könnyen hozzáférhető. Ha ez nem kivitelezhető, a berendezés elektromos csatlakozóját olyan eszközzel kell felszerelni, amely megfelel az elektromos előírásoknak és minden áramkört leválaszt a hálózatról.
- ⚠ Soha ne érintse meg a hálózati kábelt nedves kézzel.
- ⚠ A hálózati kábelt mindig a csatlakozónál, és ne a kábelnél fogva húzza ki az aljzatból.

Szállítási biztonsági utasítások

- ⚠ A berendezés szállítása előtt húzza ki a csatlakozót, majd válassza le a lefolyó és vízellátó csöveket. Teljesen eressze le a berendezésben

lévő maradék vizet.

! A berendezés nehéz, ezért ne mozgassa egyedül.

FIGYELMEZTETÉS A berendezést ne az ajtónál vagy a panelnél fogva mozgassa.

FIGYELMEZTETÉS Ha a berendezést át kell helyezni, akkor azt függőleges helyzetben, a hátsó oldala felől tartva tegye. Ha a berendezést az első oldala felé dönti, akkor a benne lévő elektromos alkatrészek nedvesek lesznek és károsodhatnak.

FIGYELMEZTETÉS Bizonyosodjon meg róla, hogy a csöveket nem töri meg, nyomja vagy töri össze, miközben a berendezést a helyére teszi a telepítés vagy tisztítási folyamat után.

Telepítési biztonsági utasítások

- Mielőtt használatba helyezné a berendezést, tekintse át a felhasználói kézikönyvben található információkat és a telepítési utasításokat, és győződjön meg arról, hogy az elektromos-, vízellátó- és lefolyórendszer megfelelően működik. Ha a rendszerek nem megfelelőek, egy képzett szakemberrel és csőszerelővel végeztesse el a szükséges módosításokat. Ezek a folyamatok a felhasználó felelőssége alá esnek.

- Telepítés előtt szemrevételezéssel ellenőrizze a berendezés esetleges sérüléseit. Ne telepítse a berendezést, ha sérülést észlel rajta.
- Ne telepítse a berendezést olyan környezetben, ahol a hőmérséklet nem éri el a 0°C-t.

! Ne helyezze a berendezést szőnyegre vagy ahhoz hasonló felületre. Ez tűzveszélyes lehet, hiszen a berendezés nem szellőzik alulról.

! Helyezze a berendezést tiszta, sima és szilárd felületre, és vízszintezze ki az állítható lábak segítségével. Ha a lábakat nem megfelelő módon állítja be, az ajtó nem csukódik be rendesen, így forró gőz távozhat a berendezésből. Ezáltal súlyos égést és sérüléseket okozhat, valamint kárt tehet a berendezésben.

! Ne telepítse a berendezést hőforrások közelében (fűtőtest, sütő, stb.) vagy a tűzhely területe alá.

- Ha a berendezést szekrényen/konyhaszekrényen/modulon belül használja, hagyja nyitva a szekrény/konyhaszekrény modul ajtaját abban az esetben, ha nincs nyílás a megfelelő légáramlás biztosításához.

! A berendezést olyan földelt aljzatba csatlakoztassa, amely a berendezés típusának megfelelő biztosítékkal van felszerelve. A földelést szakképzett villanszerelővel végeztesse. Ne használja a berendezést a helyi/nemzeti előírásoknak megfelelő földelés nélkül.

! Csatlakoztassa a berendezést a berendezés típusának megfelelő feszültségű és frekvenciájú aljzatba.

! Ne csatlakoztassa a berendezést lötyögő, elmozdult, eltört, szennyezett, zsíros vagy olyan aljzatba, aminél fennáll az a veszély, hogy nedvességgel érintkezhet, például a mosogató alatt előforduló vízfolyás esetén.

FIGYELMEZTETÉS A

berendezéshez adott új csőkészletet használja. Ne használja újra a régi csőkészletet. Ne hosszabbítsa meg a csöveket.

FIGYELMEZTETÉS A

vízellátó tömlőt közvetlenül a vízcsapra csatlakoztassa. A csapból jövő nyomásnak legalább 0,03 MPa (0,3 bar) és legfeljebb 1MPa (10 bar) értékűnek kell lennie. Ha a víznyomás meghaladja az 1 MPa (10 bar) értéket, nyomáscsökkentő szelepet kell felszerelni.

! Úgy rendezze el a hálózati kábelt és a csöveket, hogy ne lehessen bennük elbotlani.

Üzembiztonsági utasítások

- Csak mosogatógépben használható mosószert, öblítőszert és adalékokat használjon.
- !** Soha ne használjon vegyi anyagokat a berendezésben. Ezek robbanás szempontjából kockázatosak.
- !** A berendezésben található mosóvíz nem iható.
- !** A mosogatószerek magas lúgtartalmúak, és lenyelve nagyon veszélyesek lehetnek. Kerülje a bőrrel és szemmel való érintkezést, és tartsa távol a gyermekeket a berendezéstől, ha nyitva van az ajtaja. Győződjön meg róla, hogy a mosási ciklus befejezése után a mosogatószer-adagoló üres.
- !** Amikor teljesen kihúzza az alsó és felső kosarat, annak súlya a berendezés ajtajára nehezedik. Ne üljön vagy helyezzen más terhet az ajtóra; ellenkező esetben a berendezés feldőlhet.
- i** A berendezés maximum mosási kapacitása a „**Műszaki specifikációk**” fejezetben található.

- ⚠ Az esetleges sérülések elkerülése érdekében az éles és hegyes eszközöket (pl. szervizvilla, kenyérvágó kés, stb.) fejjel lefelé helyezze a gépbe úgy, hogy azok hegyes vége lefelé nézzen, vagy fektesse azokat vízszintesen az edénykosárba.
- ⚠ Ha a berendezés működése közben ki kell nyitnia az ajtót, óvatosan tegye azt meg. Vigyázzon a kiáramló forró gőzre vagy a kifolyó forró vízre.
- ⚠ Ne indítsa el a berendezést, ha elromlott vagy sérült. Húzza ki a berendezés csatlakozóját (vagy kapcsolja le a megfelelő biztosítékot), zárja el a vízcsapot és hívja a felhatalmazott szervizt.
- ⚠ Ne helyezzen nyílt lángforrást (meggyújtott gyertya, cigaretta, stb.) a berendezésre vagy annak közelébe. Ne tároljon gyúlékony/lobbanékony anyagot a berendezés közelében.
- ⚠ Ne másszon fel a berendezésre.
 - Amennyiben hosszabb ideig nem használja a berendezést, húzza ki a hálózati csatlakoztatóját és zárja el a csapot.

Karbantartási és tisztítási biztonsági utasítások

- ⚠ Soha ne mossa a berendezést úgy, hogy vizet önt rá.
- ⚠ A berendezés tisztításához ne használjon éles vagy dörzsölő eszközöket. Ne használjon háztartási tisztítószeret, mosószert, benzint, gázolajat, higítót, alkoholt, lakkot, stb.

FIGYELMEZTETÉS Ne felejtse el visszatenni a berendezés szűrőjét annak kitisztítása után. Másképp a szivattyúk eltömődnek, és a berendezés károsodhat.

Belső világítás

- ⚠ A berendezés modelljétől függően hívjon felhatalmazott szervizt, ha a világításra használt LED-et/égőt ki kell cserélni.

2-Környezetvédelmi előírások

Az elektromos és elektronikus berendezések hulladékairól szóló irányelvnek történő megfelelés és a hulladékok ártalmatlanítása

Ez a berendezés megfelel az elektromos és elektronikus berendezések hulladékairól szóló irányelvnek (2012/19/EU). Ez a berendezés az elektromos és elektronikus berendezések hulladékát érintő irányelv (WEEE) besorolásának szimbólumával van ellátva.



Ez a szimbólum azt jelzi, hogy a berendezést az élettartam lejártával nem lehet más háztartásbeli

hulladékkal együtt eldobni. A használt berendezést hivatalos gyűjtőpontra kell szállítani az elektromos és elektronikus berendezések újrafelhasználásának céljából. Az átvevőpontokkal kapcsolatos információért vegye fel a kapcsolatot a helyi hatóságokkal vagy a berendezést forgalmazó kereskedővel. Minden háztartás fontos szerepet játszik a használt berendezések visszavételében és újrafelhasználásában. A használt berendezés megfelelő elhelyezésével segíthet megelőzni a potenciális káros

környezeti és egészségügyi következményeket.

Az RoHS-irányelvnek történő megfelelés

Az Ön által megvásárolt termék megfelel az EU RoHS-irányelvének (2011/65/EU). Nem tartalmaz az irányelvben meghatározott káros és tiltott anyagokat.

Csomagolási információk



A termék csomagolóanyagai újrahasznosítható műanyagból készülnek az országos környezetvédelmi előírásoknak megfelelően. Ne dobja a csomagolóanyagot a háztartási vagy egyéb hulladékba. Vigye el azokat a helyi hatóságok által kijelölt csomagolóanyag-gyűjtő pontokra.

Feljegyzés a vizsgálóintézetek részére:

A teljesítmény vizsgálatához szükséges adatokat igény szerint rendelkezésre kell bocsájtani. Az igénylést a következő címre kell küldeni:

dishwasher@standardloading.com

Az igénylő e-mailben ne felejtse el megadni a vizsgálni kívánt berendezés kód-, raktári és sorozatszámát, illetve a kapcsolattartó adatait. A berendezés kód-, raktári és sorozatszáma az ajtó oldalára szerelt típuscímkén található.

Szabványoknak és tesztadatoknak történő megfelelés / EK-megfelelési nyilatkozat

CE A termék a fejlesztés, gyártás és értékesítés szakaszában megfelel az Európai Közösség vonatkozó előírásaiban szereplő biztonsági szabályoknak.

2014/35/EU, 2014/30/EU, 93/68/EC, IEC 60436 / EN 60436

- i** A modellről a termékadatbázisban tárolt információkat az alábbi weblapon érheti el az energiacímkén található modellazonosító (*) megadásával.

<https://eprel.ec.europa.eu/>



xxxxxxxxxx (*)



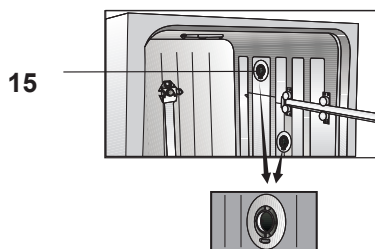
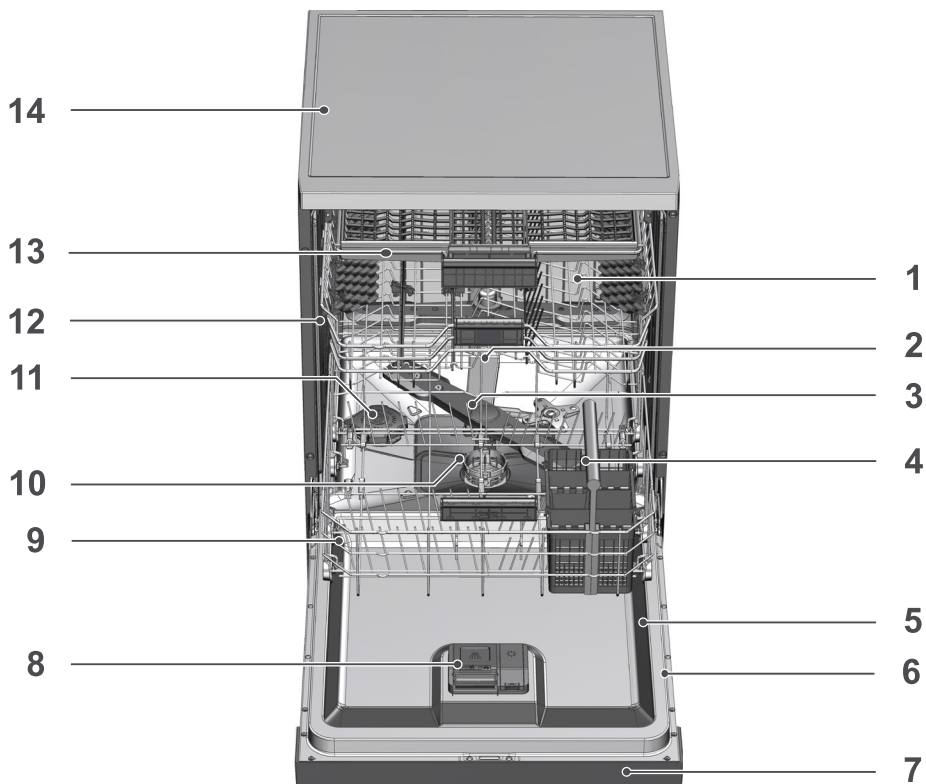
Műszaki adatok

Maximum mosási kapacitás (ellenőrizze az energiacímkét, a program adatait és az átlagos fogyasztási értékek táblázatát a Gyors útmutatóban.)
Magasság (a telepítéshez ellenőrizze a telepítési dokumentumot)
Szélesség 45
Mélység: 57
Tápellátás 220-240 V, 50 Hz *
Összteljesítmény 1800-2100 W *
Fűtőegység teljesítménye: 1800 W *
Biztosíték: 10 A *
Szivattyú teljesítménye: 90 - 125 W *
Leeresztő szivattyú teljesítménye: 30 W *
* Részletes elektromos értékekért ellenőrizze a gép ajtaján található típuscímkét.
Víznyomás 0,3 –10 bar (= 3 – 100 N/cm ² = 0,03-1,0 Mpa)

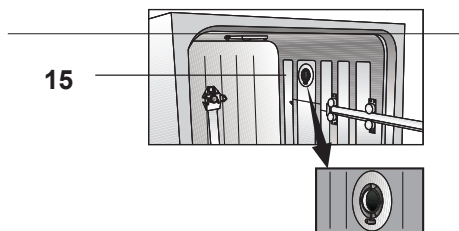
- i** A műszaki adatok a berendezés fejlesztése érdekében előzetes értesítés nélkül változhatnak.
- i** A kézikönyvben szereplő ábrák sematikusak és nem biztos, hogy pontosan egyeznek a berendezéssel.
- i** A berendezésen vagy a kísérő nyomtatott dokumentumokon látható jelöléseken szereplő értékek laboratóriumban, a vonatkozó szabványok alapján kerültek meghatározásra. Ezek az értékek eltérhetnek a berendezés használatától és a környezeti feltételektől függően.

3-Az Ön mosogatógépe

Áttekintés



1. Felső kosár
2. Felső lapát
3. Alsó lapát
4. Evőeszköz kosár (modellfüggő)
5. Ajtó
6. Értékelés címke
7. Vezérlő panel
8. Mosószer adagoló
9. Alsó kosár
10. Szűrők
11. Sótartály fedél
12. Felső kosár sín
13. Felső evőeszköz kosár (modellfüggő)
14. Asztali illesztés (modellfüggő)
15. Szárító ventilátor rendszer (modellfüggő)



4-Telepítés

! Elsőként olvassa el a „Biztonsági utasítások” fejezetet!

A telepítést mindig a gyártónak, egy felhatalmazott szerviznek vagy az importőr által megnevezett képesített személynek kell elvégeznie. A felhatalmazott szervizzel történő kapcsolatfelvétel előtt győződjön meg az elektromos és vízellátás illetve a vízleeresztő rendszerek megfelelőségéről. Ha a rendszerek nem megfelelőek, egy képzett szakemberrel és csőszerelővel végeztesse el a szükséges módosításokat.

i A hely előkészítése illetve az elektromos, víz, és szennyvízcsatlakozások telepítés helyén történő biztosítása az ügyfél felelőssége.

! A telepítést és az elektromos csatlakoztatást a felhatalmazott szerviznek kell elvégeznie. A gyártó nem vállal felelősséget az arra nem jogosult személyek által végzett eljárások miatt keletkező károkért.

! Telepítés előtt szemrevételezéssel ellenőrizze a berendezés esetleges sérüléseit. Ne telepítse a berendezést, ha sérülést észlel rajta. A sérült berendezés biztonsági kockázatot jelent az Ön számára.

i Amikor a berendezést a telepítést vagy a tisztítást követően visszahelyezi a helyére, ügyeljen arra, hogy a vízellátó és -leeresztő tömlők ne legyenek meghajlítva, összenyomva vagy megzúzva.

i Szabadon álló vagy beépíthető modellek esetében előfordulhat, hogy a készülék eleje nem leszerelhető. Ha ez mégis megtörténik, megszűnik a garancia.

A berendezés elhelyezésekor ügyeljen arra, hogy ne sértse meg a padlót, falakat, csővezetékeket stb. A berendezés mozgatása során ne tartsa azt az ajtónál vagy a panelnél fogja.

Megfelelő telepítési hely

- i** A területen, ahová a berendezést telepítik, nem akadályozhatja a berendezés ajtajának teljes nyílását zárható, tolható vagy zsanérra szerelt ajtó.
- i** Ügyeljen arra, hogy olyan helyet válasszon ahol az edényeket gyorsan és kényelmesen ki és be tudja rakodni.
 - A berendezést szilárd, lapos, megfelelő teherbírású talajra helyezze. A berendezést az ajtó kényelmes és biztonságos zárhatósága érdekében sima felületre kell helyezni.
 - Ne telepítse a berendezést olyan helyre, ahol a hőmérséklet 0°C alá csökkenhet.
 - A berendezést szilárd talajra helyezze. Ne helyezze bolyhos szőnyegre vagy hasonló felületekre.
- !** Ne helyezze a berendezést a hálózati kábelre.
 - Ügyeljen arra, hogy olyan helyet válasszon ahol az edényeket gyorsan és kényelmesen ki és be tudja rakodni.
 - A berendezést a csaphoz és a lefolyóhoz közeli helyre telepítse. A telepítés helyének megválasztásakor vegye figyelembe, hogy az a csatlakozások létrehozását követően nem módosítható.

A vízellátás csatlakoztatása

i Javasoljuk egy vízsűrítő telepítését a vízbevezető szelephez, így elkerülheti, hogy a hálózati vagy otthoni vízrendszerben található szennyeződések (homok, agyag, rozsdá) kért tegyenek a gépben vagy az edényekben.

Engedélyezett víz hőmérséklet: legfeljebb 25 °C (60 °C olyan termékek esetében, amelyek Aquasafe+ védelemmel rendelkeznek; olvassa el a Aquasafe+ fejezeteket)

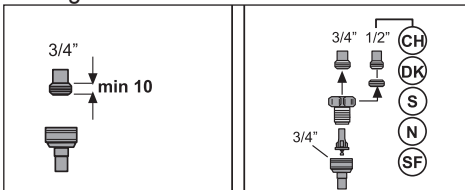
A mosogatógép nem csatlakoztatható nyitott melegvízes eszközökhöz vagy átfolyó rendszerű vízmelegítőkhöz.

FIGYELMEZTETÉS Ne használjon régi vagy használt vízellátó tömlőt az új berendezéshez. Használja a berendezéshez mellékelt új vízellátó tömlőt. Ne hosszabbítsa meg a csöveket.

FIGYELMEZTETÉS A vízellátó tömlőt közvetlenül a vízcsapra csatlakoztassa. A csapból érkező víz nyomásának 0,3 és 10 bar között kell lennie. Ha a víznyomás meghaladja a 10 bar értéket, nyomáscsökkentő szelepet kell felszerelni.

FIGYELMEZTETÉS A vízellátó és -leeresztő tömlőket szorosan rögzíteni kell és gondoskodni kell azok épségéről.

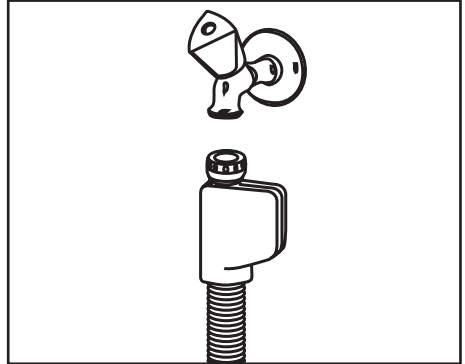
FIGYELMEZTETÉS A csatlakoztatást követően nyissa ki teljesen a csapot a szivárgások ellenőrzéséhez.



Aquasafe+

(modelltől függ)

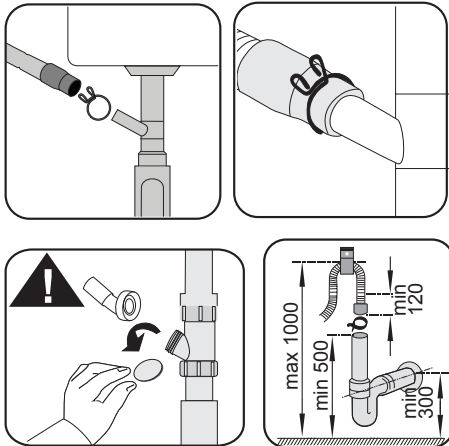
A Aquasafe+ rendszer védelmet nyújt a tömlőcsatlakozásnál keletkező esetleges vízszivárgás ellen. Kerülni kell a víz szelepdobozzal történő érintkezését, hogy megelőzhető legyen az elektromos rendszer károsodása.



- !** Mivel a tömlőkészlet elektromos csatlakozókat és szerelvényeket tartalmaz, ezért soha ne rövidítse le a tömlőt és ne hosszabbítsa meg hosszabbítótömlő használatával.
- !** Aquasafe+ rendszer sérülése esetén húzza ki a berendezést és hívja a felhatalmazott szervizt.

Csatlakoztatás a lefolyóhoz

A vízleeresztő tömlő közvetlenül a leeresztőnyíláshoz vagy a mosogató leeresztőjéhez csatlakoztatható. Részletes információért lásd a géphez mellékelt telepítési kézikönyvet.



- i** A leeresztőcsövet a szennyvízrendszerhez kell csatlakoztatni, felszíni vizekhez nem csatlakoztatható.

A lábak beállítása

Ha a berendezés ajtaja nem zárható megfelelően vagy ha a berendezés enyhe nyomásra megbillen, akkor be kell állítani a berendezés lábait. A berendezés lábainak beállítását a mellékelt telepítési kézikönyvben látható ábráknak megfelelően végezze.

- !** Gőz szívároghat, ha a mosogatógép ajtaja nincs megfelelően beállítva. A forró gőz súlyos égést és sérüléseket okozhat, valamint kárt tehet a berendezésben.

Elektromos csatlakoztatás

- !** A berendezést földelt, a „Műszaki adatok” táblázatban meghatározott értékekkel bíró biztosítékkal védett aljzathoz csatlakoztassa. Vállalatunk semmilyen felelősséget nem vállal a helyi szabályozásnak megfelelő földelés hiánya miatt bekövetkező károk miatt.
- A csatlakozásnak meg kell felelnie a helyi előírásoknak.
 - A hálózati kábelnek a telepítést követően könnyen elérhetőnek kell lennie.
 - Csatlakoztassa a berendezést egy földelt aljzatba, amelyet 16 amperes biztosítékkal láttak el.
 - A megadott feszültségnek egyeznie kell a hálózati feszültséggel.
- !** Ne csatlakozzon az elektromos hálózatra hosszabbító vagy elosztó használatával.
- !** A sérült hálózati kábelt a felhatalmazott szervvel ki kell cseréltetni.

5- Előkészületek

! Elsőként olvassa el a „Biztonsági utasítások” fejezetet!

Energiatakarékosági tippek

Az alábbi információk segítséget nyújtanak a berendezés gazdaságos és energiahatékony módon történő használatában.

Törölje le a darabos ételmaradékot az edényekről, mielőtt azt a gépbe helyezné.

i A konyhai eszközök kézi előöblítése megnövekedett víz- és energiafogyasztáshoz vezet, és nem ajánlott.

i A konyhai eszközök háztartási mosogatógépben történő mosogatása általában kisebb energia- és vízfelhasználást igényel, mint kézi mosogatás esetében, ha a háztartási mosogatógépet a gyártó utasításainak megfelelően használják.

A gépet csak teljesen megtöltve használja.

A program kiválasztásakor vegye figyelembe a Gyors útmutatóban található „Programadatok és átlagos fogyasztási értékek” táblázatot.

Ne tegyen a csomagoláson feltüntetettnél több mosogatószeret a tartályba.

Vízlágyító rendszer

A berendezés vízlágyító rendszerrel van felszerelve, ami csökkenti a bejövő víz keménységét. A rendszer olyan szintre lágyítja a berendezésbe jutó vizet, ami lehetővé teszi az edények kívánt minőségben történő mosogatását.

i A közműhálózatról érkező vizet lágyítani kell, amíg a keménység legalább 7°dH. Máskülönben kemény ionok fognak felhalmozódni a mosásban levő edényeken és befolyásolhatják a berendezés mosó, öblítő és szárítóteljesítményét.

A vízlágyító rendszer beállítása

Megfelelően beállított vízlágyító rendszer esetén a mosogatás teljesítménye megnő.

i Először a „Gyors útmutató - Vízlágyító rendszer beállítása” című fejezetet olvassa el!

A vízlágyító rendszer regenerálása bármely program szárító fázisa alatt elvégezhető.

Regeneráció esetén a program időtartama, energia- és vízfogyasztása megnő.

A regenerációs folyamathoz; a regenerációs ciklus gyakorisága, a maximum hozzáadott időtartam, víz- és energiafogyasztás az alábbi táblázatban található az Eco 50°C program vízfogyasztásától függően, ha a mosogatógép normál körülmények között, 14 német keménységi fokú vízellátással működik az Eco 50°C program közben:

Eco 50°C vízfogyasztás (l)	Regeneráció ciklus után	További időtartam (min)	További vízfogyasztás (l)	További energiafogyasztás (kWh)
12,3-14,7	5	5	3,0	0,05
9,6-12,2	6	5	3,0	0,05
9,0-9,5	7	5	3,0	0,05
8,0-9,0	8	5	3,0	0,05
7,0-7,9	9	5	3,0	0,05

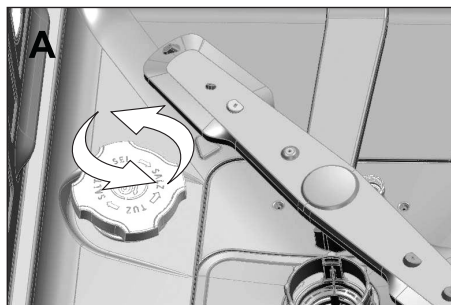
A mosogatógépe Eco 50°C program alatti vízfogyasztásához lásd a Gyors

útmutatóban található programadatokat és átlagos fogyasztási értékeket tartalmazó táblázatot.

Só hozzáadása

A vízlágyító rendszert a berendezés folyamatosan azonos teljesítménnyel történő használatának érdekében regenerálni kell. Erre a célra mosogatógépsót használnak.

- i** A gépben csak kifejezetten mosogatógéphez készült speciális lágyítósót használjon.
 - i** A vízlágyító rendszerhez szemcsés vagy por alapú lágyítósó használata ajánlott. Ne használjon olyan sókat, amelyek nem oldódnak fel teljesen a vízben például asztali só vagy kősót. Máskülönben a rendszer teljesítménye idővel romolhat.
 - i** A sótartály a berendezés elindítása után töltődik meg. Emiatt a berendezés elindítása előtt adja hozzá a só.
1. Először, a lágyítósó hozzáadásához vegye ki az alsó kosarat.
 2. A kinyitáshoz forgassa el a sótartály fedelét az órajárással ellenkezően (A).



3. Csak a gépe kezdeti használatkor öntsön 1 liter vizet a sótartályba.
4. A sótolcsér segítségével töltsen meg a sótartályt sóval (D). A só vízben történő

oldódásának felgyorsításához keverje meg egy kanállal.



- i** A sótartályba körülbelül 2 kg lágyítósót helyezhet be.
5. Ha a tartály tele van, helyezze vissza a fedelet, és szorítsa meg.
- i** A só közvetlenül a gép indítása előtt öntse bele. Így a gép azonnal elmossa a kiömlő felesleges sós vizet, megelőzve ezzel annak a kockázatát, hogy az korrodálja a gépet. Ha nem akar rögtön ezután edényeket mosni a géppel, indítsa el üresen a legrövidebb programon.
 - i** Mivel a piacon kapható sómárkák részecskemérete eltérő, a víz keménysége pedig változó, a só vízben történő feloldódása néhány órát is igénybe vehet. Ezért a sókijelző a só géphez történő hozzáadását követően bekapcsolva marad.

Mosogatószer

A berendezéshez használhat por, folyékony/gél vagy tableta formátumú mosogatószert.

- !** A géphez kizárólag mosogatógéphez készült tisztítószeret használjon. Javasoljuk, hogy ne használjon klór- vagy foszfáttartalmú mosogatószereket, mivel azok károsítják a környezetet.

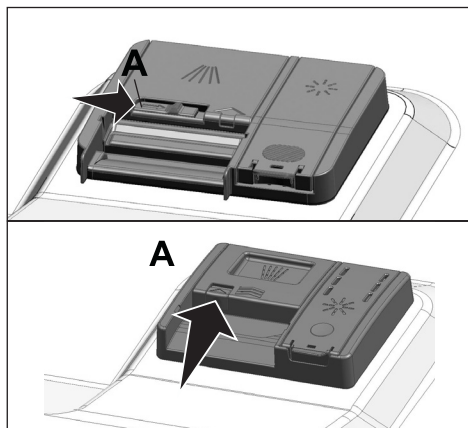
Mosogatószer hozzáadása

i Figyeljen a mosogatószer csomagolásán található figyelmeztetésekre az eredményesebb mosás és szárítás érdekében. További kérdésekben forduljon a mosogatószer gyártójához.

! Ne helyezzen oldószert a mosogatószer-adagolóba. Fennáll az robbanás veszélye!

Helyezze a mosogatószer-t az adagolóba, közvetlenül a gép használata előtt, az alábbi ábrán látható módon.

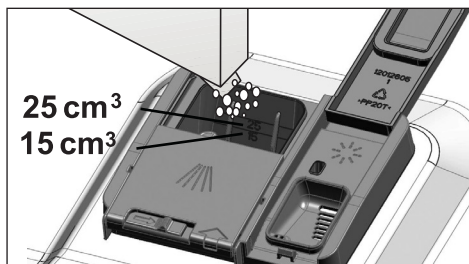
1. Nyomja jobbra a reteszt a mosogatószer-adagoló fedelének (A) kinyitásához. (modellfüggő)



2. Adagolja a javasolt mennyiségű por, folyékony/gél vagy tablettá formátumú mosogatószer-t a tartályba.

i A mosószer-adagolóban szintjelzők találhatóak, amelyek segítséget nyújtanak a megfelelő mennyiségű por formátumú mosogatószer használatában. A teljesen feltöltött mosogatószer adagoló 45 cm³ mosogatószer-t tartalmaz. Töltse fel a mosogatószer-adagolót a 15 cm³ vagy a 25 cm³ szintű jelzésig a berendezés töltöttségétől és/vagy az edények

szennyezettségi fokától függően. Ha mosogatószer tablettát használ akkor egy tablettá elegendő.



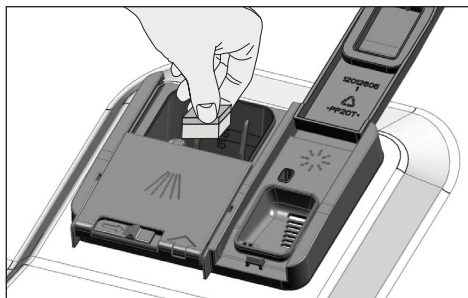
3. A bezáráshoz nyomja be a mosogatószer-adagoló fedelét. A fedél lezárásakor egy „kattanás” hallható.

i A rövid programokhoz használjon folyékony/gél formátumú mosogatószer-t előmosás nélkül, mivel a tablettá formátumú mosogatószer oldhatósága az idő és a hőmérséklet függvényében változik.

Mosogatógép-tablettá

A hagyományos mosogatószer tablettákon kívül vannak olyan kereskedelmi forgalomban kapható mosogatószer tabletták, amelyek vízlágyító és/vagy öblítő hatást fejtenek ki. Ezen mosogatószernek néhány típusa speciális célú összetevőket, például üveg és rozsdamentes acél védőket. Ezen tabletták egy bizonyos vízkeménységi fokig (21 °dH) fejtik ki a hatásukat. Ha a vízkeménységi fok túllépi az említett szintet akkor a mosogatószer mellett vízlágyító só és öblítőszer használata is szükséges.

i A mosogatógép legjobb teljesítménye mosogatószer, öblítőszer és vízlágyító só külön-külön történő alkalmazásával érhető el.



- i** Tableta formátumú mosogatószer használata esetén kövesse a mosogatószer gyártójának utasításait.
- i** Mosogatógép-tabletta használata esetén, ha a mosogató program befejezését követően az edények nedvesek és/vagy vízkőfoltokat talál, különösen a poharakon, forduljon a mosogatószer gyártójához.

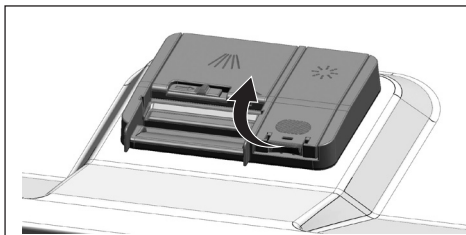
Ha tableta formátumú tisztítószerrel pro formátumúra vált:

1. Győződjön meg róla, hogy a só- és öblítőszer-tartály tele van.
2. Állítsa a vízkeménységet a legnagyobb szintre, és indítsa el a gépet üresen.
3. Az üres mosási ciklus után nézze át újra a felhasználói kézikönyvet, és állítsa be ismét a vízkeménységi szintet, hogy megfeleljen a vízszolgáltatásnak.
4. Végezze el az öblítőszerrel kapcsolatos megfelelő beállításokat.

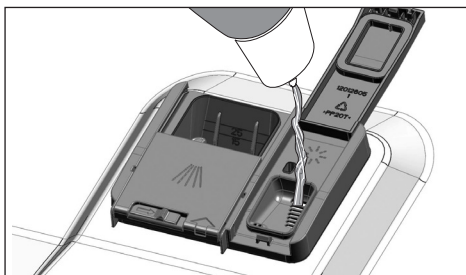
Öblítőszer

- i** A mosogatógépekben használt öblítő egy speciális keverék, melynek célja a szárítási hatékonyság növelése és a víz vagy vízkő edényeken történő kialakulásának megelőzése. Ezért ügyelni kell arra, hogy legyen öblítő a tartályban és csak a kifejezetten mosogatógépekhez készült öblítőt használjon.

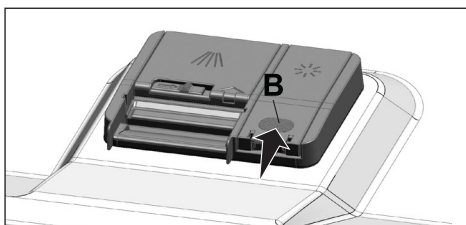
1. Nyissa ki öblítőszer-tartály fedelét a retesz segítségével.



2. Töltse fel a tartályt a „MAX” szintig.



3. A bezáráshoz enyhén nyomja be a tartályt a (B) ponton.



4. Ha az edényeken a mosogatóst követően vízkő látható, növelje a keménységi szintet, törölgetés utáni kékes elszíneződés esetén pedig csökkentse azt. Gyárilag a 3-as szint van beállítva.
- i** Az öblítőszer beállítás az "Öblítőszer adagolás beállítása" cím alatt van leírva a berendezés használatáról szóló szakaszban.

- i** Törölje fel a tartályon kívülre került öblítőt. A véletlen kifolyt öblítő habzást okoz és csökkenti a mosogatási teljesítményt.

Mosogatógéppel nem mosogatható eszközök

- Soha ne tegyen cigarettahamuval, gyertyamaradékkal, polírozóval, festékekkel, vegyszerrel stb. szennyezett edényeket a mosogatógépbe.
- Ne tegyen a mosogatógépbe fából vagy csontból készült nyélellátott evőeszközöt, ragasztott, illetve nem hőálló darabokat, valamint rézzel bevont és ónozott tárolókat.
- i** A porcelánokat díszítő festések, illetve az alumíniumból és ezüstből készült eszközök a kézi mosáshoz hasonlóan a gépi mosás során is elszíneződhetnek vagy kifakulhatnak. Néhány fajta finom- és kristályüveg idővel mattá válhat. Étkészlet vásárlása esetén fokozottan javasoljuk annak ellenőrzését, hogy az alkalmas-e gépben történő mosogatóra.

Edények behelyezése a mosogatógépbe

A mosogatógépe kapacitásától függően csak akkor tudja mosogatógépét energiafogyasztás, mosogatási és szárítási teljesítmény szempontjából optimálisan használni, ha az edényeket rendezetten helyezi a mosogatógépbe.

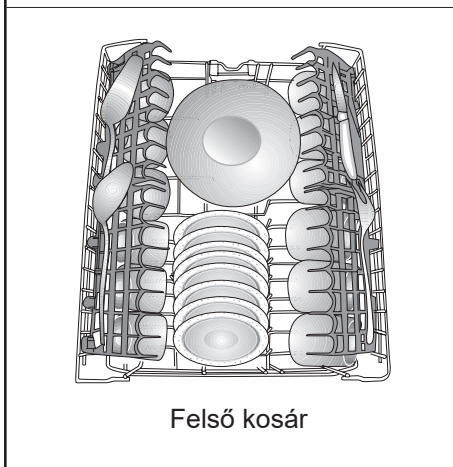
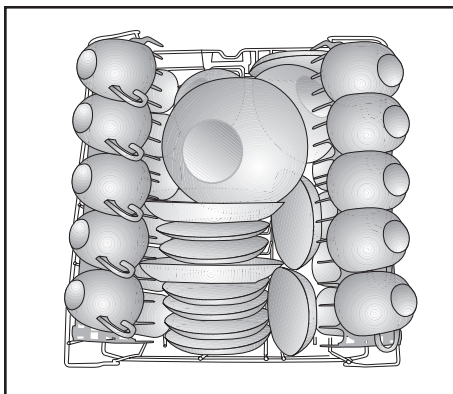
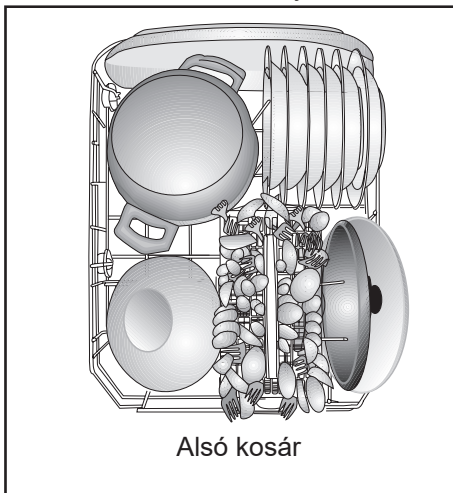
- Törölje le a darabos ételmaradékot (csontokat, magokat, stb.) az edényekről, mielőtt azokat a mosogatógépbe helyezné.
- A vékony, keskeny darabokat lehetőség szerint a kosarak középső részébe helyezze.

- Az erősen szennyezett és nagyobb edényeket az alsó, míg a kisebb, finomabb és könnyű darabokat a felső kosárba helyezze.
- Az üreges edényeket, például kelyheket, poharakat és serpenyőket fejjel lefelé helyezze a mosogatógépbe. Ezáltal megakadályozható a víz felgyülemzése a vájatokban.

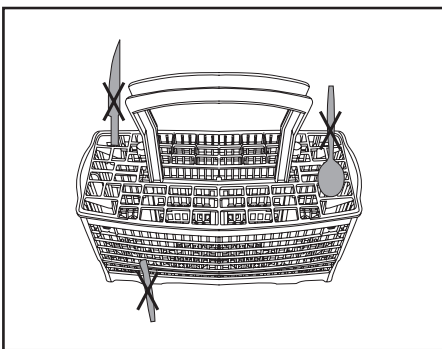
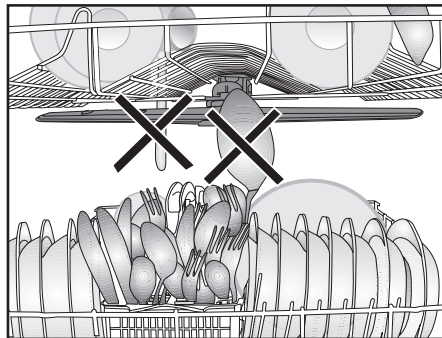
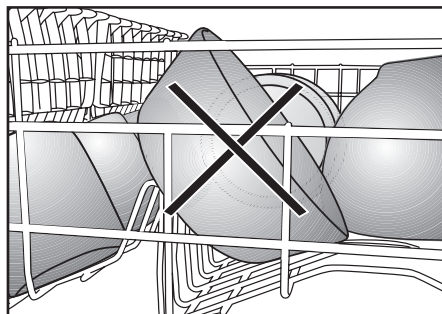
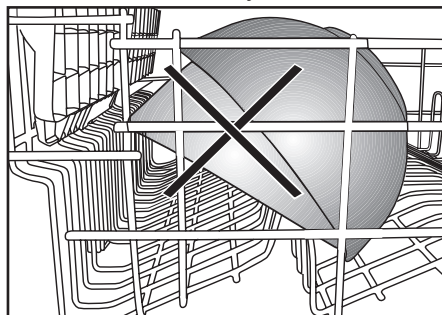
- !** Az esetleges sérülések elkerülése érdekében az éles és hegyes eszközöket (pl. szervizvilla, kenyérvágókés, stb.) fejjel lefelé helyezze a gépbe úgy, hogy azok hegyes vége lefelé nézzen, vagy fektesse azokat vízszintesen az edénykosárba.

Először az alsó kosárban lévő edényeket vegye ki és csak utána a felső kosárban lévőket.

Példák a kosár elhelyezésére



Rossz elhelyezések

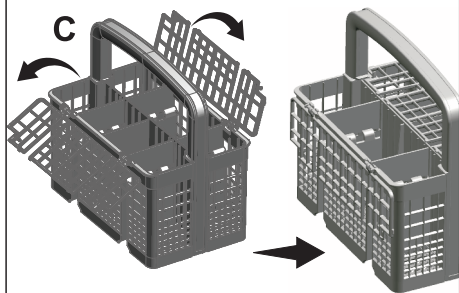
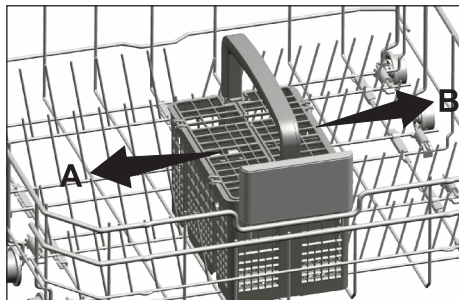


Evőeszközkosár

(modelltől függ)

Az evőeszköz kosár a kések, villák, kanalak stb. hatékonyabb módon történő mosogatására szolgál.

Mivel az evőeszközkosár mozgatható (A, B), több helyet biztosíthat edényei alsó kosárba történő berakásához és helyet szabadíthat fel a különböző méretű edények számára.

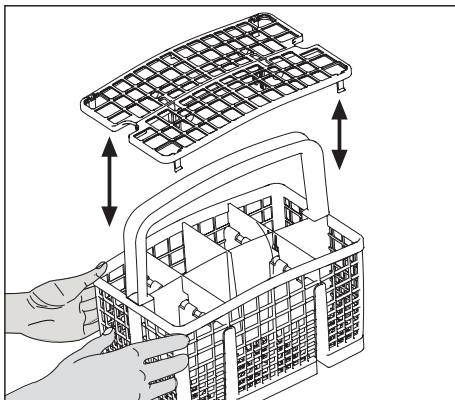
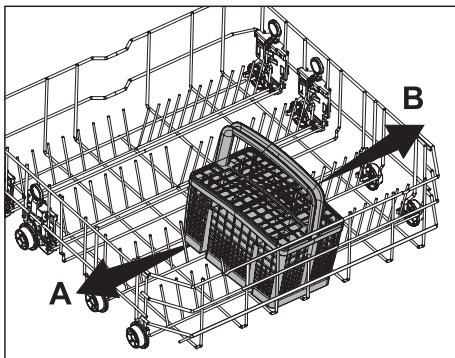


Evőeszközkosár

(modelltől függ)

Az evőeszköz kosár a kések, villák, kanalak stb. hatékonyabb módon történő mosogatására szolgál.

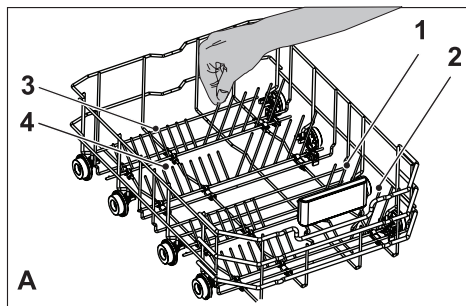
Mivel az evőeszközkosár mozgatható (A, B), több helyet biztosíthat edényei alsó kosárba történő berakásához és helyet szabadíthat fel a különböző méretű edények számára.



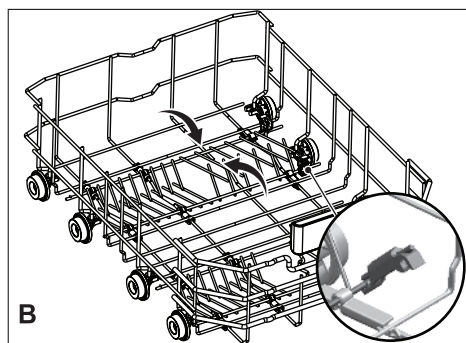
Összehajtható alsó kosárvillák

(modelltől függ)

Az összehajtható villák (A) a gép alsó kosarában lehetővé teszik a nagyobb darabok, például serpenyők, kelyhek stb. könnyed behelyezését. Az egyes villák illetve az összes villa összehajtásával nagyobb terület szabadítható fel.



Az összehajtható villák vízszintes helyzetbe történő helyezéséhez fogja meg a villákat a középső helyzetben és nyomja azokat a nyíllak (B) irányába. Függőleges helyzetbe történő helyezéshez csak emelje meg a villákat. Az összehajtható villák ismét bekattannak a reteszbe.

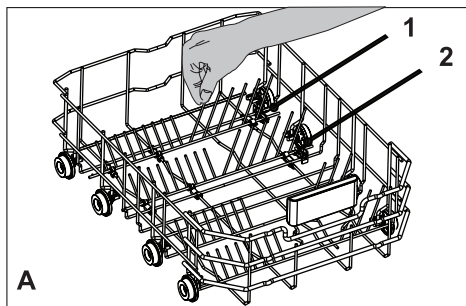


i Ha a villákat a végüknél fogva helyezi függőleges helyzetbe, akkor azok elgörbülhetnek. Ezért a közepén lévő villák vízszintes vagy függőleges helyzetbe történő emeléséhez azokat a törzsüknél tartva a nyíl irányába kell nyomni.

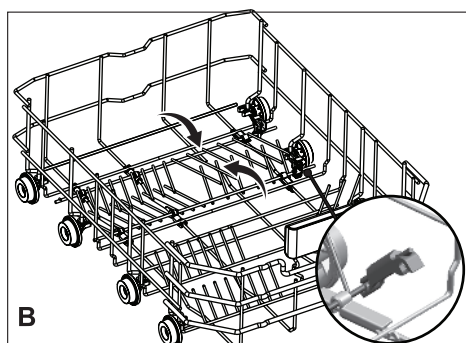
Összehajtható alsó kosárvillák

(modelltől függ)

Az összehajtható villák (A) a gép alsó kosarában lehetővé teszik a nagyobb darabok, például serpenyők, kelyhek stb. könnyed behelyezését. Az egyes villák illetve az összes villa összehajtásával nagyobb terület szabadítható fel.



Az összehajtható villák vízszintes helyzetbe történő helyezéséhez fogja meg a villákat a középső helyzetben és nyomja azokat a nyíllak (B) irányába. Függőleges helyzetbe történő helyezéshez csak emelje meg a villákat. Az összehajtható villák ismét bekattannak a reteszbe.



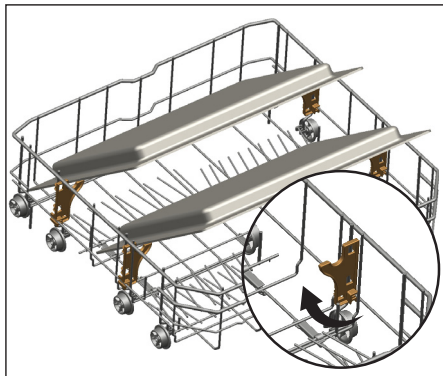
i Ha a villákat a végüknél fogva helyezi függőleges helyzetbe, akkor azok elgörbülhetnek. Ezért a közepén lévő villák vízszintes vagy függőleges helyzetbe történő emeléséhez azokat a törzsüknél tartva a nyíl irányába kell nyomni.

Tepsimosó rácsok

(modelltől függ)

A tepsik alsó kosárban történő elmosásához használja a rácsokat.

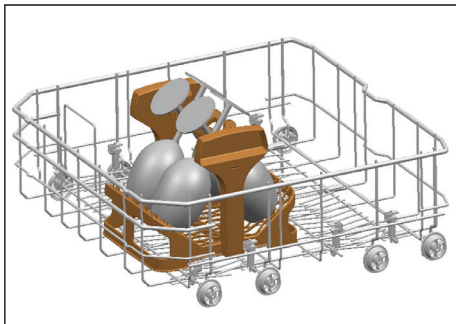
A megfelelő program és funkció kiválasztásához lásd a Kiegészítő funkciók fejezetet.



SoftTouch tartozék

(modelltől függ)

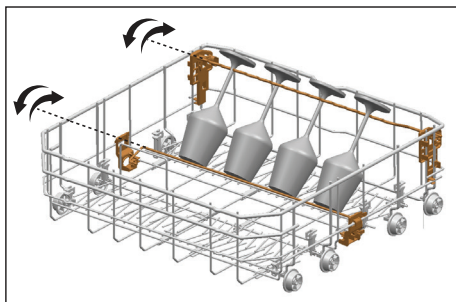
A gép alsó kosarában található SoftTouch Accessory segítségével a törékeny poharakat biztonságosan lehet elmosogatni.



Lower Basket Glass Holder

(modelltől függ)

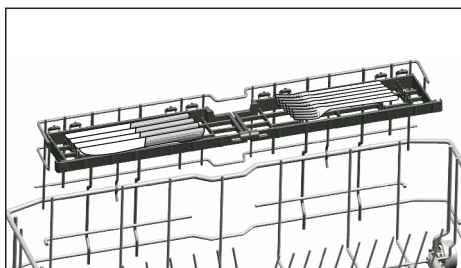
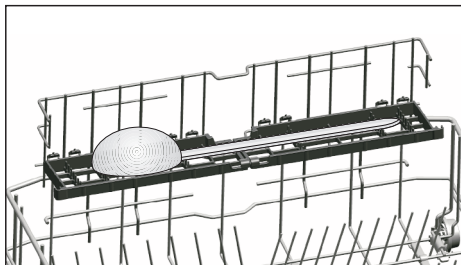
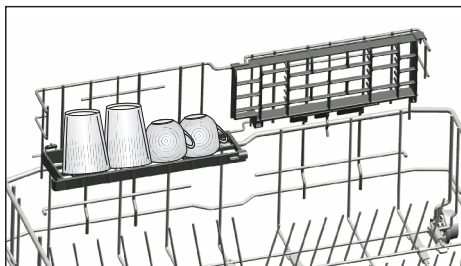
A gép alsó kosárában található Lower Basket Glass Holder segítségével a nagyméretű és magas poharakat biztonságosan lehet elmosogatni.



Alsó többcélú kosár/ magasságállítható szervizkeret

(modelltől függ)

Ez a gép alsó kosárban elhelyezkedő tartozék lehetővé teszi az olyan dolgok mosását, mint például extra poharak, hosszú merőkanalak vagy kenyérfékek

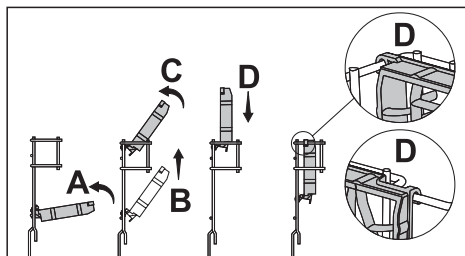


i A keretet igény szerint alsó vagy felső állásba mozgatva használhatja, vagy lezárhatja, hogy szélesebb hely álljon rendelkezésre az alsó kosárban.

i Ügyeljen arra, hogy a mosogatókar ne érjen a rácsra helyezett edényekhez.

A keretek lezárása:

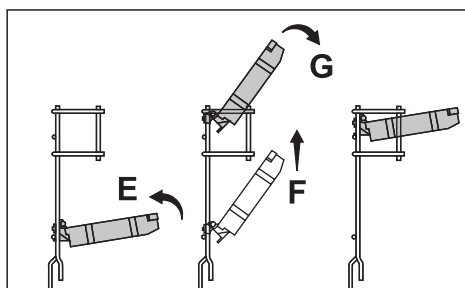
1. Hajtsa össze a keretet (A).
2. Csúsztassa felfelé a keretet (B).
3. Helyezze a keretet függőleges helyzetbe (C).
4. Csúsztassa a keretet lefelé és rögzítse azt a fűlekkel (D).



i A keret felnyitása a fenti műveletek fordított sorrendben történő végrehajtásával lehetséges.

A keretek magasságállítása:

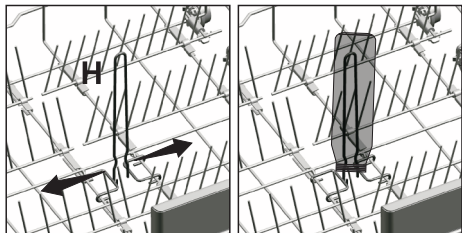
1. Hajtsa össze a keretet (E).
2. Csúsztassa felfelé a keretet (F).
3. Nyissa ki a keretet a kívánt szinten (G).



Alsó kosár üvegrács

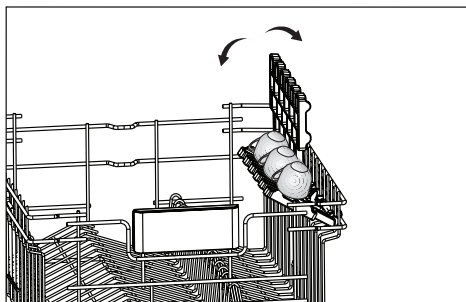
(modelltől függ)

Az üvegrács hosszú, széles szájú üvegárú könnyebb mosogatására szolgál. Két oldaláról kihúzva kivetheti az üvegrácsot a kosárból, ha azt nem kívánja használni.



Felső kosárrács

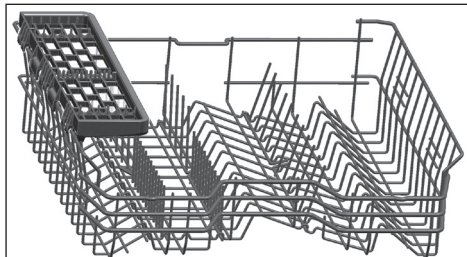
(modelltől függ)



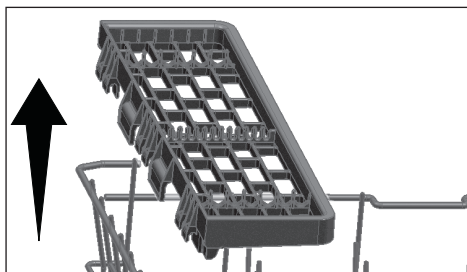
Felső kosár többcélú üzemállvány

(modelltől függ)

Ez a tartozék a felső a gép kosarán helyezkedik el és segítségével könnyen tisztíthatók olyan tárgyak, mint például nagyon hosszú merőkanalak vagy kenyérvágó kések.



Ha nem akarja használni az eltávolításhoz emelje fel a felső kosár többcélú üzemállványát.



Ha megint használni akarja a felső kosár többcélú üzemállványát könnyen hozzákapcsolhatja a felső kosár oldalsó részéhez.

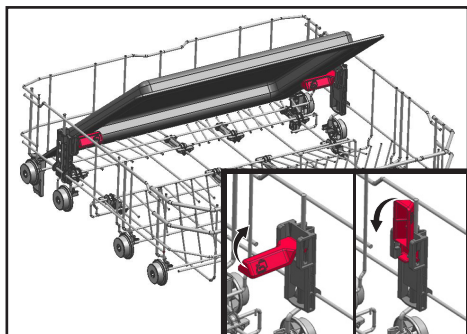


Tálca mosogatás támogatás

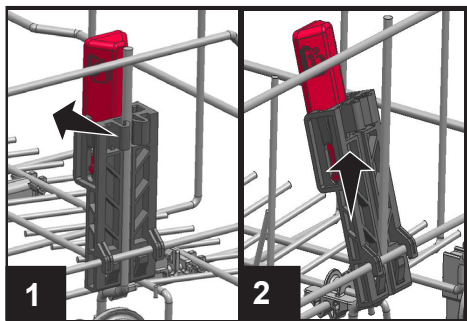
Ha az alsó kosáron szeretne lemosni egy tálcat, használhatja a tálca mosogatás támogatást.

A megfelelő program és funkció kiválasztásához olvassa el a További funkciók részt.

Ha nem az edények elhelyezésének megkönnyítésére használják, akkor ezt a részt behajthatja.



Szükség esetén az alkatrészt eltávolíthatja az 1. és 2. ábra szerint.

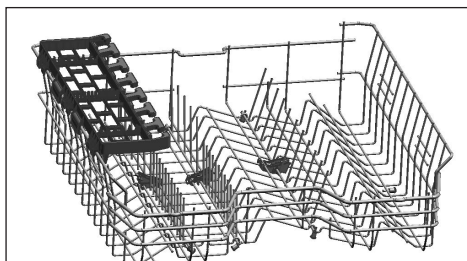


i A tálca mosószerkezeteit az 1. és 2. ábrán látható módon el kell távolítani az előírásoknak megfelelő teljesítményellenőrzési vizsgálatokhoz.

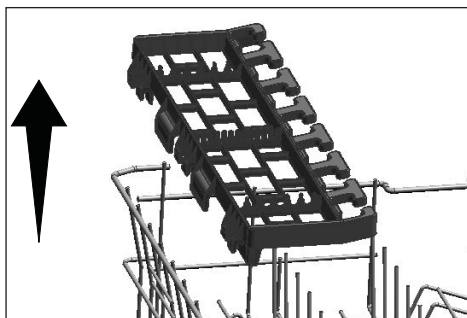
Felső kosár többfunkciós evőeszköz állvány

(modelltől függ)

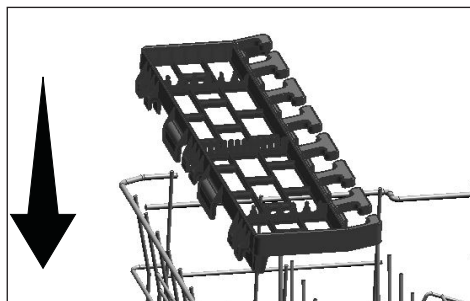
A készülék felső kosarában található felső kosár többfunkciós evőeszköz állványnak köszönhetően könnyen betöltheti és lemoshatja a hosszú szervíz- és konyhai eszközöket. A tartozék elülső oldalán kapható borospohár-rögzítő rekeszek lehetővé teszik a megfelelő méretű talpas poharak könnyebb elhelyezését a felső kosárban.



Ha nem akarja használni, akkor a felső kosár többfunkciós evőeszköz állványát felfelé emelve távolíthatja el.



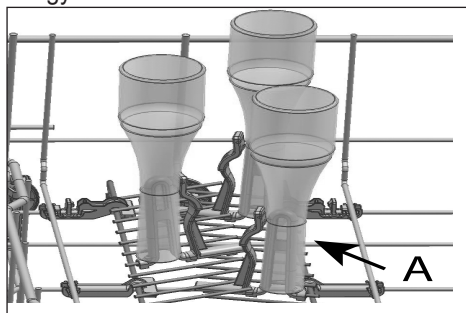
A felső kosár többfunkciós evőeszköz állvány az ismételt használat érdekében újra visszahelyezhető a felső kosár oldalára.



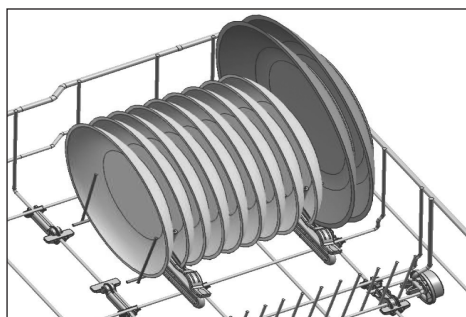
Üveg- és edénytartó az alsó kosárban

(modelltől függ)

Az alsó kosáron található üveg- és edénytartót (A) szűk nyílással és nagyobb magassággal rendelkező, szennyezett konyhai eszközök mosáshoz tervezték. Azt követően, hogy a lehajtható rácsokat vízszintes helyzetbe állította, behelyezheti az üvegeket az üvegtartóba. Rögzítse az üvegeket az üvegrögzítő- csipeszekkel, ahogy az ábrán is látható.



Ha a lehajtható rácsokat függőleges állásba állítja, az edényeket a tartó eltávolítása nélkül is moshatja.



i A rácsok vízszintes pozícióba állításakor azok elhajolhatnak, ha a végüknél fogja meg őket. Javasolt a rácsokat úgy függőleges vagy vízszintes pozícióba állítani, hogy az aljuknál fogja meg őket.

A felső kosár magasságállítása

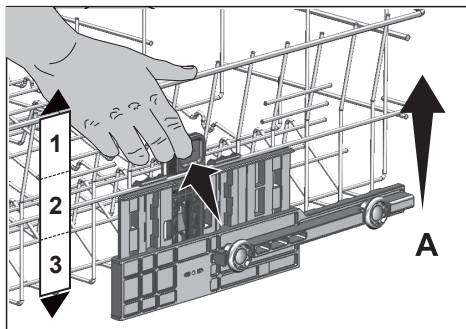
(modelltől függ)

A felső kosár magasságállító mechanizmusa arra lett tervezve, hogy nagyobb helyet teremtsen az ön berendezése alsó vagy felső részében az ön igényeinek megfelelően a magasság felfelé vagy lefelé igazításával, miközben a kosár üres vagy meg van töltve.

Ennek a mechanizmusnak köszönhetően három különböző pozícióban használhatja a kosarat mégpedig az alsó, középső és felső pozíciókban (1, 2, 3).

1. A kosár felemeléséhez tartsa a felső kosár rácsot két kézzel, amikor a rács a legalsó pozícióban van és húzza fel (A).
2. Egy „kattanás” fog hallatszódni a jobb és bal oldali mechanizmusból jelezve, hogy a kosár elérte a következő szintet. Engedje el a kosarat.

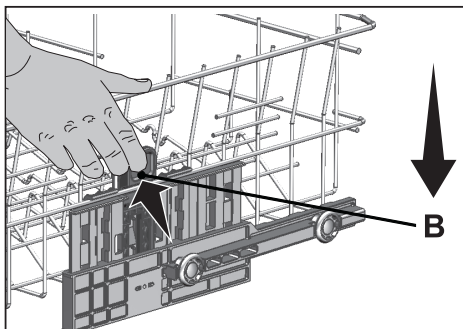
Ismételje meg a műveletet, ha a magasság nem megfelelő.



Ahhoz, hogy lejjeb mozgassa a kosarat, amikor a legfelső pozícióban van;

1. Tartsa a felső kosár rácsot két kézzel, enyhén emelje fel a kosarat és egyidejűleg nyomja le és engedje el az ábrán látható reteszeket (B).
2. Mozdassa lejjeb a kosarat a jelenlegi pozíciójából egy alacsonyabba.
3. Engedje el a kosarat, miután elérte az egyet alacsonyabb szintet.

Ismételje meg a műveletet, ha a magasság nem megfelelő.



- i** A mozgató mechanizmus nem működhet megfelelően, ha a felső kosár túlterhelt vagy a súlyeloszlás nem egyenletes. Nehezebb körülmények mellett fennáll a kockázata, hogy leesik egy szintet.
- i** Bizonyosodjon meg róla, hogy az állító mechanizmus a felső kosár jobb és bal oldalán ugyanabban a pozícióban van.

A felső kosár magasságának beállítása

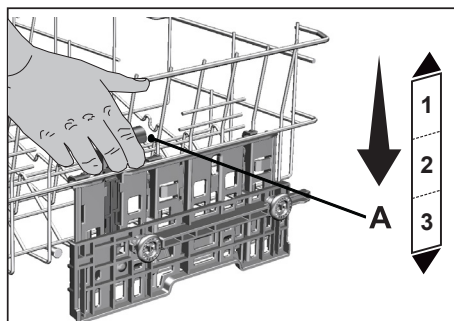
(modelltől függ)

A felső kosár magasságállító mechanizmusa úgy került kialakításra, hogy a gép felső és alsó részében széles terek legyenek kialakíthatók a kosár felfelé vagy lefelé történő állításával, függetlenül attól, hogy a kosár tele van vagy üres. Ennek a mechanizmusnak köszönhetően a kosarat három különböző pozícióba állíthatja, nevezetesen az alsó, középső és felső állásba.

A kosár leeresztéséhez hajtsa végre a következőket, ha az a legfelső pozícióban van;

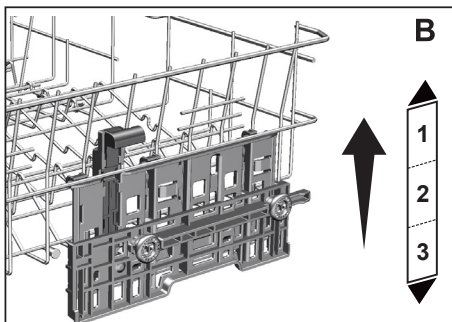
1. Fogja meg a felső kosár rácsait és emelje fel a mechanizmus fogantyúját, ahogy az az ábrán is látható (A).
2. Engedje le a kosarat a következő pozícióba.
3. Engedje el a kosarat, amikor a következő pozícióban rögzül.

Ismételje meg ezt a műveletet, ha a magasság nem megfelelő.



1. A kosár felemeléséhez fogja meg a kosár rácsait és húzza a kosarat felfelé két kézzel, miközben a kosár a legalsó pozícióban van (B)
2. Engedje el a kosarat, amikor a következő magasabb pozícióban rögzül, a bal és jobb oldali szerkezetekből egy „kattanó” hangot hallhat.

Ismételje meg ezt a műveletet, ha a magasság nem megfelelő.



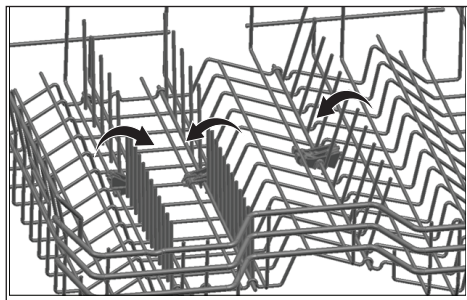
- i** Előfordulhat, hogy a mechanizmus nem működik megfelelően, ha a felső kosár túl van terelve, vagy ha a súly nem egyenletesen van elosztva. Nagyobb terhelés esetén leeshet a kívánt szint alá.
- i** Győződjön meg róla, hogy a bal és jobb oldalon található mechanizmusok megfelelően vannak beállítva.

Összecsukható felső kosár rács

(modelltől függ)

Ha az edényekhez nagyobb helyre van szüksége a berendezés felső kosarában használhat összecsukható rácsot.

Fogja meg középen az összecsukható rácsot és nyomja az ábrán látható nyíl irányába, hogy a rácsot vízszintes helyzetbe mozgassa. Helyezze a nagyobb edényeket az így nyert területre. Függőleges helyzetbe történő mozgathoz csak emelje meg a rácsot.



- i** A rács vízszintes helyzetbe való mozgathatásánál, ha a csúcsánál fogva tartja elhajolhat. Ezért vízszintes vagy függőleges helyzetbe való mozgathatásnál tartsa a rácsot a száránál fogva.

Magasság állítása üres kosárral

(modelltől függ)

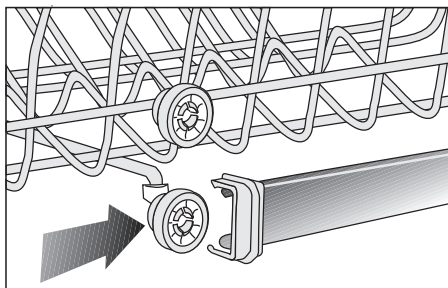
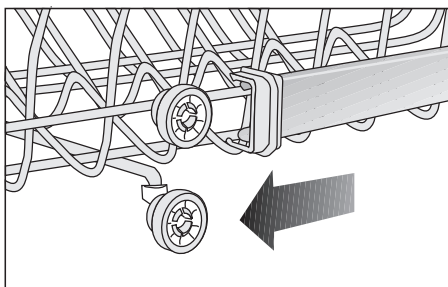
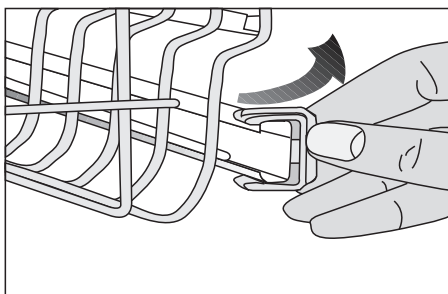
Ebben a modellben a felső kosár magasságállítása a két eltérő magasságba szerelt kerék használatával lehetséges.

Oljda ki a reteszeket a felső kosár jobb és bal sínjén kifelé történő nyomással.

Húza ki teljesen a kosarat.

Helyezze vissza a kosarat a sínre, a kívánt magasságba.

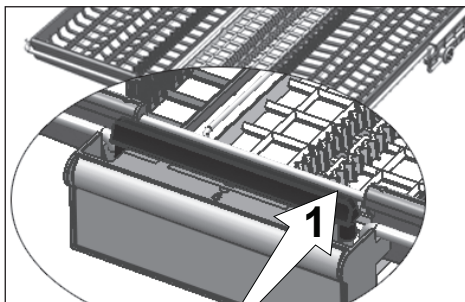
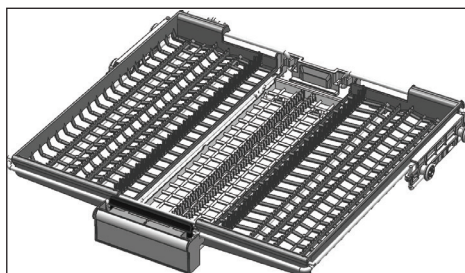
Nyomja vissza a reteszeket a megfelelő pozícióba.



Felső evőeszköz kosár

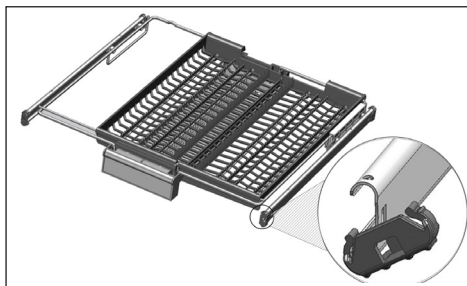
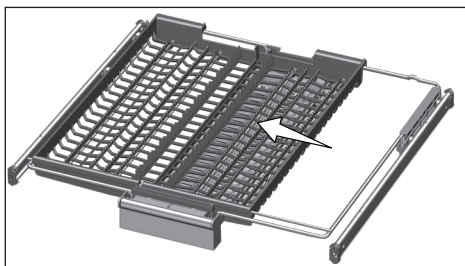
(modelltől függ)

A felső evőeszköz kosár lehetővé teszi a az evőeszközök, például kanalak, villák, stb. mosását a kosár elválasztói közé helyezve.



A részleges mozgatus funkcióval rendelkező modellek esetében a fogantyún található elem (1) lenyomásával a középső tálca az alsó pozícióba kerül és a rendszer kioldódik. így a jobb és bal oldali tálcák mozgathatóak.

Az oldalsó tálcák által felszabadított tér lehetővé teszi hosszú tárgyak behelyezését a felső kosárba.

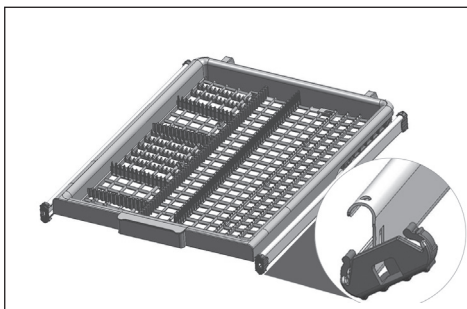


Ha a középső tálca az alsó pozícióban van behelyezhet a tálcára hosszú/magas tárgyakat, mint például kávéscsészéket, mérőkanalakat, stb. Ha az oldalsó tálcák a két oldalfalhoz vannak támasztva a fogantyút fel lehet húzni, hogy a középső tálca felemelkedjen és a rendszer lezáruljon.


Felső evőeszköz kosár


(modelltől függ)

A felső evőeszköz kosár lehetővé teszi a az evőeszközök, például kanalak, villák, stb. mosását a kosár elválasztói közé helyezve.



6-A termék kezelése

 Elsőként olvassa el a „Biztonsági utasítások” fejezetet!

 Először a „Gyors útmutató” című fejezetet olvassa el!

Gombok

Be/ki kapcsoló

Ezzel a gombbal kapcsolható be vagy ki a gép.

Ha ezt a gombot az ON (Be) állásba kapcsolja a gép elindítja a takarékos programot, és a takarékos program száma megjelenik a programkijelzőn. A visszajelzők a képernyőn kikapcsolnak.

Indítás / Tartás / Törlés gomb

A kiválasztott program indítására, tartására vagy törlésére használható.

Programválasztó-gomb

Ezzel kiválaszthatja az edényeknek megfelelő mosogatóprogramot a programinformációk és az átlagos fogyasztásértékeket tartalmazó táblázat alapján.

Késleltetés gomb

A késleltetési időszak kiválasztására használható.

A gép előkészítése

1. Nyissa ki a mosogatógép ajtaját.
2. Helyezze be az edényeket a felhasználói kézikönyvben leírtak szerint.
3. Győződjön meg róla, hogy az alsó és a felső szórókarok szabadon forognak.
4. Töltsön megfelelő mennyiségű mosogatószert a mosószeradagolóba.
5. Ellenőrizze a kevés öblítőszer és kevés só visszajelzőket, ha szükséges töltsön a gépbe öblítőt és sót.
6. Zárja be a mosogatógép ajtaját.


Programválasztás


1. Kapcsolja be a gépet a Be/Ki gomb megnyomásával.
2. Válassza ki az edényeknek megfelelő mosogatóprogramot, ehhez tekintse meg a programinformációkat és az átlagos fogyasztásértékeket tartalmazó táblázatot.
3. Nyomja addig a programválasztó-gombot, amíg meg nem jelenik a kívánt program száma a Programkijelzőn


Kiegészítő funkciók

A mosogatógép programjait úgy tervezték meg, hogy figyelemmel a szennyeződés típusára és mértékére, valamint az elmosogatandó edényekre a legjobb tisztítási hatásfokot ériék el.

Kiegészítő funkciók segítségével időt, vizet és energiát lehet megtakarítani.

 A kiegészítő funkciók a program időtartamát megváltoztathatják.

 Bizonyos kiegészítő funkciók nem használhatók együtt.

 A kiegészítő funkciók nem alkalmazhatók minden mosogatóprogramban. A kiegészítő funkció kijelzője nem aktiválódik, ha a választott mosogatóprogrammal a funkció nem kompatibilis.

SteamGloss funkció

(modelltől függ)

Ez a funkció hatékonyabb szárítást tesz lehetővé.

Féltöltés funkció

(modelltől függ)

Ezt a funkciót lehet használni, ha a gép nincs teljesen megtöltve.

1. Pakolja meg a gépet tetszése szerint edényekkel.
2. Kapcsolja be a gépet a Be- és kikapcsoló gomb segítségével.
3. Válassza ki a programot, és nyomja meg a féltöltés gombot. A funkcióválasztó kijelzőn a féltöltés jelzője világít.
4. Csupkja be a gép ajtaját, a program elindul.

i A féltöltés funkcióval vizet és energiát lehet megtakarítani, az edényeket a gép alsó és felső kosarában kell elhelyezni.

Hygiene Intense funkció

(modelltől függően)

Úgy tervezték, hogy ha az edények mosogatására nagyobb higiénia szükséges. Ez a funkció növeli a mosogatási és öblítési hőmérsékletet a kiválasztott ciklusban, és meghosszabbítja a ciklus ezen lépéseinek időtartamát. Ezenkívül egy további öblítési ciklust végez az edények mosogatása és öblítése érdekében, nagyobb higiéniaival.

Fast+ Funkció

(modelltől függ)

Ez a funkció magasabb nyomáson történő mosással csökkenti a mosási időt, valamint a felhasznált víz mennyiségét.

Mosogatótabletta funkció

(modelltől függ)

A csapvíz keménységétől függően segíti a jobb szárítási teljesítmény elérését a többfunkciós, úgynevezett "all in one", például 2in1, 3in1, 4in1, 5in1 tisztítószerekkel.

i Ha az előző mosási program során használta a tableta funkciót, az a következő kiválasztott programnál is aktív marad.

i A tablettás tisztítószer funkciók a program időtartamát megváltoztathatják.

SelfDry

(Modelltől függően)

A gép "SelfDry" funkciója növeli a szárítás hatékonyságát és energiát takarít meg. Két opció választható: "KI" és "BE".

Az SelfDry funkció aktiválásához:

1. Nyomja meg az SelfDry gombot. Amikor a funkció aktív, a funkció kiválasztását jelző fény világít.
2. SelfDry aktív.

Ha aktiválja ezt a funkciót, mosogatógépe ajtaja automatikusan kinyílik a mosogató program végén.

Az SelfDry funkció kikapcsolásához:

1. Nyomja meg az SelfDry gombot. Amikor a funkció nem aktív, a funkció kiválasztását jelző fény ki van kapcsolva.
 2. SelfDry kikapcsolva.
- i** SelfDry az "ajtónyitó mechanizmusnak" köszönhetően kinyitja a gép ajtaját a mosogatási ciklus végén. A folyamat kb. 2 percig tart. Ha megszakad az áramellátás az ajtónyitó mechanizmus működése közben, ne próbálja meg erőltetve becsukni az ajtót. Ha az áramellátás visszatér, a folyamat befejeződik, és a mechanizmus visszatér a kiinduló helyzetbe.
- i** A SelfDry funkció használatakor módosulhat a kiválasztott program időtartama.

Mosogatás időzítése

Késleltetett indítás

Ha a lakóhelyén van kedvezményes villamosenergia-tarifa, a Késleltetett indítás funkcióval beállíthatja a mosogatás idejét erre az időszakra.

A kiválasztott program indítását 3–6–9 órával késleltetheti. A program elindulása után a késleltetett indítást már nem lehet beállítani.

1. A mosogatóprogram és a kiegészítő funkciók kiválasztása után nyomja meg a Késleltetett indítás gombot.
2. Késleltetett indítás aktiválva van. A 3 órás késleltetést jelző ikon villogni kezd a kijelzőn.
4. A gomb újbóli megnyomásával a 3 órás késleltetés ikonja eltűnik, és a 6 órás késleltetés ikonja kezd villogni. A gomb újbóli megnyomásával a 6 órás késleltetés ikonja eltűnik, és a 9 órás késleltetés ikonja kezd villogni.
5. Nyomja meg a Start/Szünet gombot a késleltetett indítás aktiválásához.

i Amíg a késleltetett indítás aktív, a kiválasztott időtartam és a start ikon a kijelzőn folyamatosan világít. A 0–3 órás késleltetés esetén a 3 órás késleltetés ikonja jelenik meg a kijelzőn, a 3–6 órás késleltetés esetén a 6 órás késleltetés ikonja, a 6–9 órás késleltetés esetén pedig a 9 órás késleltetés ikonja.

i Ha az ajtót kinyitják, amikor a késleltetett indítás aktív, a visszaszámlálás megáll, és a start ikon villogni kezd.

i Ha a késleltetett üzemmódból ki akar lépni anélkül, hogy a Késleltetett indítást aktiválná, tartsa lenyomva a késleltetés gombját mindaddig, amíg a 3–6–9 órás időtartam kijelzője el nem tűnik. A Késleltetett indítás

ezzel törlődik, és a programválasztás aktiválódik.

Beállítás megváltoztatása, amikor a Késleltetett indítás funkció aktiválva van

Amikor a Késleltetett indítás funkció aktiválva van, nem lehet sem a mosogatási programot, sem a kiegészítő funkciókat, sem a késleltetés időtartamát módosítani.

Késleltetett indítás törlése

1. Tartsa lenyomva a Start/szünet/törlés gombot 3 másodpercig. A késleltetés időtartama és start/szünet ikon villogni kezd, és a Késleltetett indítás törlésre került.

i A Késleltetett indítás törlését követően kiválaszthat és elindíthat egy új programot.

i A program elindulása után a késleltetett indítást már nem lehet beállítani.

A program elindítása

A program és a kiegészítő funkciók kiválasztás után a Start/Szünet/Törlés gomb megnyomásával indíthatja el a gépet.

i A gép a bejövő víz keménységétől függően a vizet lágyítja. A vízlágyítás miatt a program időtartama módosulhat. A program időtartama a program futása közben is változhat attól függően, hogy milyen a gép környezetében a külső hőmérséklet, milyen a bejövő víz hőfoka, és mennyi edény van a gépben.

i A mosogatógép működése közben ne nyissa ki a gép ajtaját. Ha mégis ki kell nyitni az ajtót, a Start/Szünet/Törlés gomb megnyomásával állítsa meg a gépet. Ezután nyissa ki a gép ajtaját. Legyen óvatos, az ajtó kinyitásakor vízgőz csapódhat ki. Csukja be az ajtót, és nyomja meg ismét a Start/Szünet/Törlés gombot. A program

folytatódik.

- i** Szünet módban a gép egy rövid ideig csendes, mindaddig, amíg a gépből és az edényekről a víz teljesen el nem távozik, és a vízlágyító tiszta nem lesz, ezután megkezdődik a szárítás.

A program törlése

1. A program törléséhez tartsa lenyomva a Start/Szünet/Törlés gombot 3 másodpercig.
2. Ha a programkijelző villogni kezd, engedje el a gombot. A gép néhány percig még működik, a program törléséhez szükséges műveleteket végzi el.

- i** A gépen és/vagy a gépben lévő edényeken nyomokban maradhat mosogatószer vagy öblítőszer, attól függően, hogy melyik fázisban törölte a programot.

Sójelző (S)

Ellenőrizze a sójelzőt, hogy elegendő mennyiségű lágyító só van-e a mosogatógépben. Ha sójelző a gép kijelzőjén megjelenik, a sótartályt újra kell tölteni sóval.

- i** A vízkeménység szintjének a beállítását megtalálja Vízlágyító rendszer c. fejezetben.

Öblítőszer (✱) jelző

Ellenőrizze az öblítőszer kijelzőjét, hogy elegendő mennyiségű öblítőszer van-e a mosogatógépben. Ha az öblítőszer a gép kijelzőjén megjelenik, a tartályt újra kell tölteni öblítőszerrel.

Öblítőszer adagolás beállítása

1. A gép bekapcsolása után nyomja meg egyszerre a késleltetett indítás és a P gombot és tartsa lenyomva 3 másodpercig.
2. Nyomja a P gombot, amíg a szárító jelző elkezd villogni.
3. Állítsa be a megfelelő szintet a késleltetett indítás gombbal.
4. Az elmentéshez nyomja meg a Be / Ki gombot.

A P:1 pozícióban nincs öblítőszer adagolás
A P:2 pozícióban 1 adag öblítőszer kerül adagolásra.

A P:3 pozícióban 2 adag öblítőszer kerül adagolásra.

A P:4 pozícióban 3 adag öblítőszer kerül adagolásra.

A P:5 pozícióban 4 adag öblítőszer kerül adagolásra.

Program vége

Amikor a mosogatósi program lefutott, a Program vége kijelző kigyullad.

1. A gép kikapcsolásához nyomja meg Be- és kikapcsoló gombot.
2. Zárja el a csapot.
3. Húzza ki a készüléket a konnektorból.

- i** Ha a program befejeződött, vagy nem indult el, energiatakarékossági szempontok miatt a gép automatikusan kikapcsol.

- i** A mosás befejezése után hagyja az edényeket kb. 15 percig a gépben, hogy azok lehűljenek. Az edények gyorsabban száradnak meg, ha a gép ajtaját erre az időtartamra kinyitja. Ez a folyamat növeli a gép szárítási hatékonyságát.





„Nincs víz!” figyelmeztetés

Ha a bejövő vizet vagy a vízcsapot elzárták, és ezért a gép nem tud vizet felvenni, a programkijelzőn a P2 ikon fog villogni. Amíg ez a probléma fennáll, a mosogatási program szünetel, közben a gép rendszeresen ellenőrzi a vízbemenetet; amikor a probléma megszűnik, a P2 ikon egy rövid idő múlva eltűnik, és a mosogatási program folytatódik.

Túlfolyás figyelmeztetés

Ha a gép túl sok vizet vesz fel, vagy ha valahol a víz szivárog, a gép ezt észleli, és a P1 ikon a Programkijelzőn villogni kezd. Amíg a túlfolyás fennáll a biztonsági algoritmus aktív, és megpróbálja a vizet kiüríteni. Ha a túlfolyás megszűnik, és a biztonság helyreállt, a P1 ikon eltűnik. Ha a P1 ikon nem tűnik el, a hibát nem átmeneti zavar okozza. Ez esetben lépjen kapcsolatba a hivatalos szervizzel.

7-Karbantartás és tisztítás

-  Elsőként olvassa el a „Biztonsági utasítások” fejezetet!
-  Tisztítás előtt húzza ki a berendezést és zárja el a csapot.
-  Tisztításhoz ne használjon semmilyen csiszoló eszközt.
-  Annak érdekében, hogy a gép megfelelően működjön, hetente legalább egyszer tisztítsa ki a szűrőket és a mosogatókarokat.

A rendszeres időközönként történő tisztítás meghosszabbítja a berendezés élettartamát és csökkenti a gyakori problémákat.

A berendezés külső felületének tisztítása

FIGYELMEZTETÉS Gyengéden tisztítsa meg a berendezés külső felületét és az ajtó tömítéseit enyhe tisztítószerrel és nedves ruhával. A vezérlőpanelt csak nedves ruhával tisztítsa.

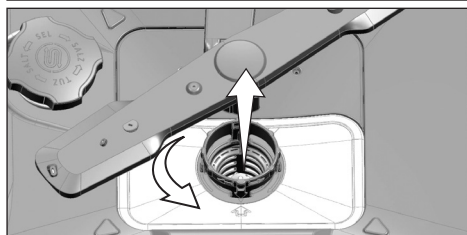
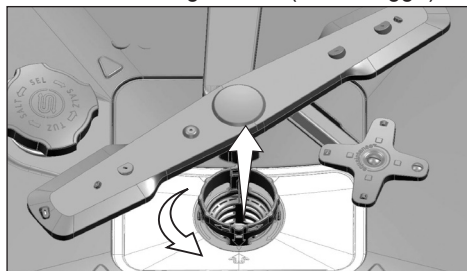
A gép belsejének tisztítása

- A gép belsejét úgy tisztíthatja, ha minden havonta mosogatószerrel vagy speciális gépi tisztítószerrel a lehető legmagasabb hőfokú programon működteti a gépet. Ez segít a gép belsejében lerakódó maradék és vízkő eltávolításában.
- Ha víz maradt a gépben engedje le a vizet az „Egy program leállítása” szakasz alatt leírt eljárások végrehajtásával. Ha a vizet nem lehet kiüríteni távolítsa el a szűrőket a „Szűrők tisztítása” szakaszban leírtak szerint és ellenőrizze, hogy van-e bármilyen lerakódott maradék, amely felhalmozódott a gép aljában, eltorlaszolva a víz útját. Szükség esetén tisztítsa ki.

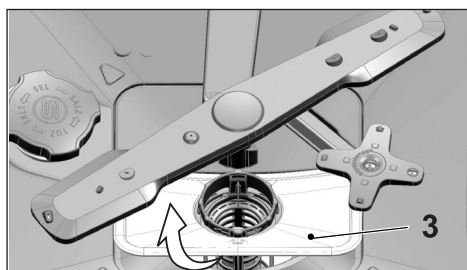
A szűrők tisztítása

A gép hatékony működése érdekében legalább hetente egyszer tisztítsa meg a szűrőket. Ellenőrizze, hogy nem maradt-e ételmaradék a szűrőkön. Ha a szűrőn ételmaradék található, vegye ki a szűrőt és tisztítsa meg azt folyóvízzel.

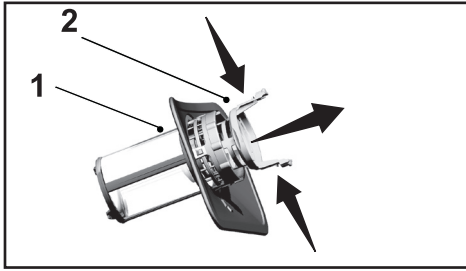
1. Forgassa el a mikroszűrő (1) és a durva szűrő (2) szerelvényt az óramutató járásával ellenkezően és húzza ki a foglalatból. (modellfüggő)



2. Húzza ki a fém/műanyag szűrőt (3) a foglalatból.



3. Nyomja meg befelé a két pöcköt a durva szűrőn és válassza le a durva szűrőt a szerelvényről.

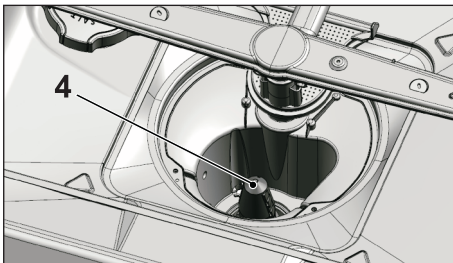


4. Tisztítsa meg a három szűrőt folyóvíz alatt, kefe segítségével.
5. Helyezze el a fém/műanyag szűrőt.
6. Helyezze bele a durva szűrőt a mikroszűrőbe. Ügyeljen a megfelelő elhelyezkedésre. Fordítsa el a durvaszűrőt az óramutató járásával megegyező irányban, amíg „kattanó” hangot nem hall.

- i** Szűrő nélkül ne használja a mosogatógépet.
- i** A szűrők nem megfelelő elhelyezése csökkenti a mosogatás hatékonyságát.

Mikroszűrő tisztító mechanizmus (modellfüggő)

- i** Az ön berendezésében található mikrofilteres tisztítórendszernek köszönhetően a szűrő tisztítóereje 80%-kal növelhető.
- i** Ha a gép rendelkezik automatikus szűrőtisztító funkcióval, ne távolítsa el a mikroszűrőt (4) tisztítás céljából.

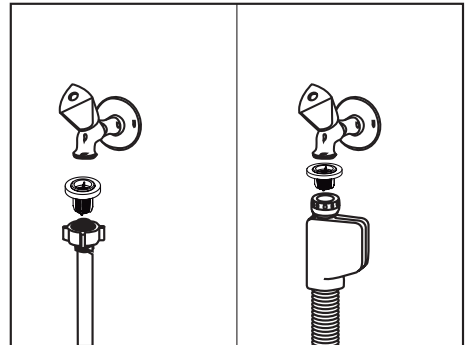


A tömlőszűrő tisztítása

A gép vezetékes hálózatból vagy a saját vízrendszerből érkező szennyeződések (pl. homok, kosz, rozsdá stb.) okozta károsodásai a vízellátó tömlőre csatlakoztatott szűrő segítségével megelőzhetőek. Rendszeresen ellenőrizze a szűrőt és a tömlőt, szükség esetén pedig tisztítsa meg.

1. Zárja el a csapot és távolítsa el a tömlőt.
2. A szűrő eltávolítását követően folyó vízben tisztítsa meg azt.
3. Helyezze vissza a megtisztított szűrőt a tömlőn lévő helyére.
4. Szerelje fel a tömlőt a csapra.

(modellfüggő)

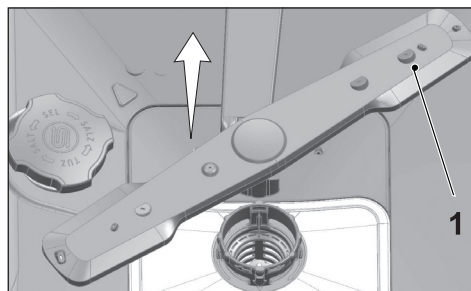


A mosogatókarok tisztítása

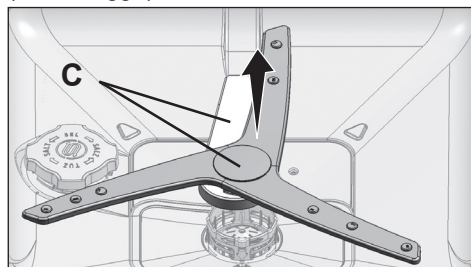
A gép hatékony működése érdekében legalább hetente egyszer tisztítsa meg a mosogatókarokat.

Alsó mosogatókar

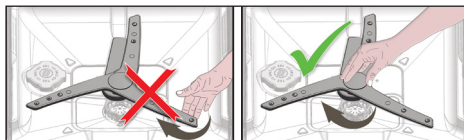
Ellenőrizze, hogy az alsó mosogatókaron (1) lévő lyukak nincsenek-e eltömődve. Ha el vannak tömődve, távolítsa el és tisztítsa meg a mosogatókart. Az eltávolításához húzza fel az alsó mosogatókart. (modellfüggő)



Ellenőrizze, hogy az alsó mosogatókaron lévő lyukak nincsenek-e eltömődve. Ha eltömődést észlel, távolítsa el, majd tisztítsa meg a mosogatókart. (modellfüggő)



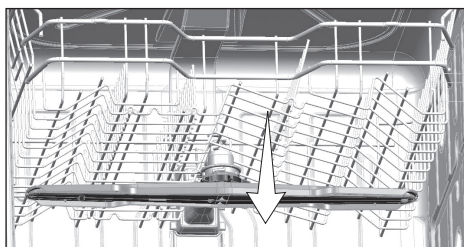
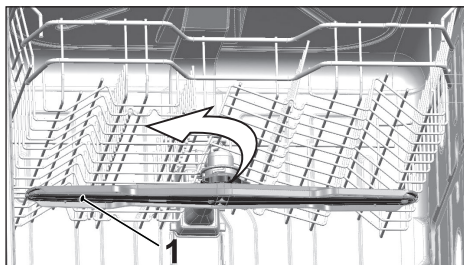
Az alsó mosogatókar-szerelvény eltávolításához és tisztításához fogja meg egy kézzel az ábrán (C) betűjellel jelölt pontokat, és húzza fel az eltávolításhoz. Tisztítás után kövesse ezeket a lépéseket fordított sorrendben a mosogatókar-szerelvény újbóli behelyezéséhez.



i Ne próbálja úgy forgatni a mosogatókart, hogy a végeit fogja. Ha a végénél fogva próbálja forgatni a mosogatókart, tönkremerhet a kar belső hajtása.

Felső lapát

Ellenőrizze, hogy a felső mosogatókaron (1) lévő lyukak nincsenek-e eltömődve. Ha el vannak tömődve, távolítsa el és tisztítsa meg a mosogatókart. A mosogatókar eltávolításához forgassa balra a csavarját. A felső mosogatókar visszaszerelésékor ellenőrizze, hogy a csavar kellően meg van-e szorítva.



8-Hibaelhárítás

A gép nem indul.

- A hálózati kábel ki van húzva. >>> Ellenőrizze, hogy a hálózati kábel be van-e dugva.
- A biztosíték kiolvadt. >>> Ellenőrizze a házban lévő biztosítékokat.
- A vízellátás megszakadt. >>> Győződjön meg róla, hogy a vízellátó csap nyitva van-e.
- A gép ajtaja nyitva van. >>> Győződjön meg arról, hogy lezárta-e a gép ajtaját.
- A be/ki gomb nincs megnyomva. >>> Győződjön meg róla, hogy bekapcsolata-e a gépet a be/ki gomb használatával.

Az edények nem lesznek tiszták.

- Az edények nincsenek megfelelően a gépbe helyezve. >>> Az edényeket a felhasználói útmutatóban leírtak szerint helyezze be.
- A kiválasztott program nem megfelelő. >>> Válasszon egy nagyobb hőmérséklettel és ciklusidővel rendelkező programot.
- A mosogatókarok elakadnak. >>> A program indítása előtt forgassa meg kézzel az alsó és felső mosogatókarokat és ellenőrizze, hogy azok szabadon tudnak-e forogni.
- A mosogatókarokon lévő lyukak eltömődtek. >>> Az alsó és felső mosogatókar lyukai ételmaradék, például citrommag miatt eltömődhetnek. Tisztítsa meg rendszeresen a mosogatókarokat a „Tisztítás és karbantartás” részben leírtak szerint.
- A szűrők eltömődtek. >>> Ellenőrizze a szűrőrendszer tisztaságát. Tisztítsa meg rendszeresen a szűrőrendszert a „Tisztítás és karbantartás” részben leírtak szerint.
- A szűrők helytelenül vannak behelyezve. >>> Ellenőrizze a szűrőrendszert és győződjön meg róla, hogy az megfelelően van-e behelyezve.
- A kosarak túl vannak terhelve. >>> Ne terhelje a kosarakat azok kapacitásán felül.
- A mosogatószer nem megfelelő körülmények között van tárolva. >>> Por formátumú mosogatószer használata esetén ne tárolja a mosogatószert nedves helyen. Lehetőség szerint zárt helyen tartsa. A könnyebb tárolás érdekében tablettá formátumú mosogatószer használatát javasoljuk.
- A mosogatószer nem elegendő. >>> Por formátumú mosogatószer használata esetén állítsa be a mosogatószer mennyiségét az edények koszosságától és/vagy a program igényeinek megfelelően. Az optimális eredmény érdekében tablettá formátumú mosogatószer használatát javasoljuk.
- Az öblítő mennyisége nem elegendő. >>> Ellenőrizze az öblítő kijelzőjét és szükség esetén adjon hozzá öblítőt. Ha elegendő mennyiségű öblítő van a gépben, növelje az öblítő mennyiségének beállítását.
- A mosogatószer adagolójának fedele nyitva maradt. >>> Ügyeljen arra, hogy a mosogatószer fedele a mosogatószer hozzáadását követően le legyen zárva.

Az edények a mosogatás végére nem száradnak meg.

- Az edények nincsenek megfelelően a gépbe helyezve. >>> Az edényeket úgy helyezze be, hogy a víz ne gyűlhessen össze bennük.
- Az öblítő mennyisége nem elegendő. >>> Ellenőrizze az öblítő kijelzőjét és szükség esetén adjon hozzá öblítőt.. Ha elegendő mennyiségű öblítő van a gépben, növelje az öblítő mennyiségének beállítását.
- A gép a program vége után azonnal ki eltt rakodva. >>> Ne rakodja ki a gépet közvetlenül a mosogatás végét követően. Nyissa ki kicsit az ajtót és várjon egy keveset, hogy a bent lévő gőz eltávozhasson. Csak akkor rakodja ki az edényeket, ha azok kellően leültek ahhoz, hogy meg lehessen őket fogni. A kirakodást az alsó kosárral kezdje. Így megakadályozható, hogy a felső kosárban lévő edényeken lévő vízmaradék rácsepegjen az alsó kosárban lévő edényekre.
- A kiválasztott program nem megfelelő. >>> Mivel rövid idejű programoknál az öblítési hőmérséklet alacsony, ezért a szárítási teljesítmény szintén alacsony lesz. A nagyobb szárítási teljesítményhez válasszon hosszabb programot.
- A konyhai eszközök felületének minősége romlik. >>> A kívánt mosogatási teljesítmény nem érhető el rossz minőségű felülettel rendelkező konyhai eszközök esetében, az ilyen eszközök használata pedig higiéniai szempontból nem ajánlott. Ezenkívül a rossz minőségű felületen a víz sem tud megfelelően áramolni. Az ilyen konyhai eszközök gépben történő mosogatása nem javasolt.

i Teflonból készült konyhai eszközök esetén a szárazsággal kapcsolatos panaszok indokoltak. Ez a teflon felépítéséből adódik. Mivel a teflon és a víz felületi feszültsége eltérő, ezért vízcseppek maradhatnak a teflonfelületen.

Tea-, kávé- vagy rúzsoltok maradnak az edényeken.

- A kiválasztott program nem megfelelő. >>> Válasszon egy nagyobb hőmérséklettel és ciklusidővel rendelkező programot.
- A konyhai eszközök felületének minősége romlik. >>> A tea-és kávéoltok illetve egyéb szennyeződések nem biztos, hogy mosogatógép segítségével eltávolíthatók, ha azok a rossz minőségű felületre jutnak. A kívánt mosogatási teljesítmény nem érhető el rossz minőségű felülettel rendelkező konyhai eszközök esetében, az ilyen eszközök használata pedig higiéniai szempontból nem ajánlott. Az ilyen konyhai eszközök gépben történő mosogatása nem javasolt.
- A mosogatószer nem megfelelő körülmények között van tárolva. >>> Por formátumú mosogatószer használata esetén ne tárolja a mosogatószert nedves helyen. Lehetőség szerint zárt helyen tartsa. A könnyebb tárolás érdekében tableta formátumú mosogatószer használatát javasoljuk.

Vízköfoltok maradnak az edényeken, az üvegáruk pedig homályosak lesznek

- Az öblítő mennyisége nem elegendő. >>> Ellenőrizze az öblítő kijelzőjét és szükség esetén adjon hozzá öblítőt.. Ha elegendő mennyiségű öblítő van a gépben, növelje az öblítő mennyiségének beállítását.

- A víz keménységi beállítása alacsony vagy a só szintje nem elégséges. >>> Mérje meg megfelelően az ellátóvíz keménységét és ellenőrizze a vízkeménységi beállítást.
- Sószivárgás észlelhető. >>> Ügyeljen arra, hogy a só hozzáadásakor ne kerüljön só a betöltőnyílás köré. Ügyeljen arra, hogy a sótartály fedele a feltöltést követően megfelelően vissza legyen zárva. Futasson egy előmosási programot a gépbe ömlött só eltávolításához. Mivel a fedél alatt maradt sószemcsék az előmosás során feloldódnak, ezáltal pedig a fedél meglazulhat. a program végén ismét ellenőrizze ismét a fedelet.

Másik szag van a gépben.

- **i** Az új gépnek különleges szaga van. Ez néhány mosogatás után eltűnik.
- A szűrők eltömödtek. >>> Ellenőrizze a szűrőrendszer tisztaságát. Tisztítsa meg rendszeresen a szűrőrendszert a „Tisztítás és karbantartás” részben leírtak szerint.
- A koszos edények 2-3 napig a mosogatógépben maradnak. >>> Ha nem kívánja a mosogatógépet közvetlenül az edények behelyezését követően elindítani, távolítsa el az edényeken lévő ételmaradékot és két naponta futtasson előmosást mosogatószer használata nélkül. Ilyen esetben ne zárja be teljesen a gép ajtaját, nehogy kellemetlen szagok képződjenek a gépben. A kereskedelemben kapható szagtalanítók vagy mosogéptisztítók szintén használhatók.

Foltosodás, elszíneződés vagy a felület minőségének romlása az edényeken

- Sószivárgás észlelhető. >>> A só a fém felületek minőségének romlását és oxidációját okozhatja. Ügyeljen arra, hogy a só hozzáadásakor ne kerüljön só a betöltőnyílás köré. Ügyeljen arra, hogy a sótartály fedele a feltöltést követően megfelelően vissza legyen zárva. Futasson egy előmosási programot a gépbe ömlött só eltávolításához. Mivel a fedél alatt maradt sószemcsék az előmosás során feloldódnak, ezáltal pedig a fedél meglazulhat. a program végén ismét ellenőrizze ismét a fedelet.
- Az edényeken hosszú ideig sós ételmaradékok maradtak. >>> Ha az ilyen ételekkel szennyeződött ezüst konyhai eszközök sokáig vannak a gépben tárolva, a szennyeződést előmosás segítségével el kell távolítani vagy az edényeket azonnal el kell mosogatni.
- Az elektromos földelés nincs csatlakoztatva. >>>Ellenőrizze, hogy a gép csatlakoztatva van-e a földvezetékhez. Ellenkező esetben a berendezésben felgyűlő statikus elektromosság ívet húzhat a fém edények felületén, melyen ezáltal pórusok keletkezhetnek, a felület védőburkolata megsérülhet és elszíneződések keletkezhetnek.
- Intenzív tisztítószert, például fehérítőt használ. >>> A fém felületeken lévő védőréteg károsodhat és elveszítheti hatékonyságát, ha tisztítószerekkel, például fehérítővel érintkezik. Ne mossa az edényeket fehérítővel.
- A fém eszközöket, például késeket a rendeltetésszerűtől eltérő módon használják. >>> A kések peremén lévő védőréteg a rendeltetésszerűtől eltérő használat, például konzervnyitás esetén megsérülhet. A fémből készült konyhai eszközöket csak rendeltetésszerűen használja.

- Az ezüstáruk rossz minőségű rozsdamentes acélt tartalmaznak. >>> Az ilyen elemek korróziója elkerülhetetlen; ezeket ne mosogassa gépben.
- A mosogatógépben már korrodálódott konyhai eszközöket mosogatott. >>> A korrodált eszközökön lévő rozsdát átöröszölhet az egyéb rozsdamentes acélból készült eszközök felületére és ott is korróziót okozhat. Az ilyen eszközöket ne mosogassa gépben.

Mosogatószer marad az adagolóban.

- A mosogatószer-adagoló a mosogatószer hozzáadásakor nedves volt. >>> Ügyeljen arra, hogy az adagoló a mosogatószer hozzáadása előtt száraz legyen.
- A mosogatószer jóval a mosogatást megelőzően lett hozzáadva.. >>> Ügyeljen arra, hogy a mosogatószert csak a mosogatás megkezdése előtt röviddel adja hozzá.
- A mosogatószer-adagoló fedele nem nyitható ki a mosogatás során. >>> Úgy rakodja be az edényeket, hogy azok ne akadályozzák a mosogatószer-adagoló kinyitását és azt, hogy a víz a mosogatókarból a gépbe jusson.
- A mosogatószer nem megfelelő körülmények között van tárolva. >>> Por formátumú mosogatószer használata esetén ne tárolja a mosogatószert nedves helyen. Lehetőség szerint zárt helyen tartsa. A könnyebb tárolás érdekében tablettá formátumú mosogatószer használatát javasoljuk.
- A mosogatókarokon lévő lyukak eltömődtek. >>> Az alsó és felső mosogatókar lyukai ételmaradék, például citrommag miatt eltömődhetnek. Tisztítsa meg rendszeresen a mosogatókarokat a „Tisztítás és karbantartás” részben leírtak szerint.

Az edényeken lévő díszítések és festések eltűnnek.

- **i** A díszített poharak és fényes porcelánok nem mosogathatók gépben. Az üveg- és porcelánáruk gyártói nem javasolják az ilyen konyhai eszközök gépben történő mosogatását.

Az edények karcosak.

- **i** Az alumíniumot tartalmazó vagy abból készült eszközök nem alkalmasak gépben történő mosogatóra.
- Sószivárgás észlelhető. >>> Ügyeljen arra, hogy a só hozzáadásakor ne kerüljön só a betöltőnyílás köré. A kiömlött só karcosodást okozhat. Ügyeljen arra, hogy a sótartály fedele a feltöltést követően megfelelően vissza legyen zárva. Futasson egy előmosási programot a gépbe ömlött só eltávolításához. Mivel a fedél alatt maradt sószemcsék az előmosás során feloldódnak, ezáltal pedig a fedél meglazulhat. a program végén ismét ellenőrizze ismét a fedelet.
- A víz keménységi beállítása alacsony vagy a só szintje nem elégséges. >>> Mérje meg megfelelően az ellátóvíz keménységét és ellenőrizze a vízkeménységi beállítást.
- Az edények nincsenek megfelelően a gépbe helyezve. >>> A poharak és üvegáruk kosárba történő berakodásakor ne a többi edénynek, hanem a kosárrács szélének vagy az üvegtámasztó rácsnak döntse azokat. A poharak mosogatás közbeni egymáshoz vagy egyéb edényekhez történő hozzáütődése a poharak töréséhez vagy karcosodásához vezethet.

Tejhez hasonlító zsírfolt marad a poharakon, amely kézzel sem távolítható el. A poharat a fény felé tartva kékes / szivárványos fény látható.

- Túl sok öblítő lett használva. >>>Csökkentse az öblítő mennyiségét. Öblítő hozzáadásakor törölje fel a kifolyt öblítőt.
- A légy víz miatt korrózió történt az üvegen. >>> Mérje meg megfelelően az ellátóvíz keménységét és ellenőrizze a vízkeménységi beállítást. Ha a vezetékes víz lágy (<5 dH), ne használjon sót. Válasszon magasabb hőmérsékleten (pl. 60-65°C) dolgozó programot. Használhatja a kereskedelemben kapható üvegvédő mosogatószereket is.

Hab képződik a gépben.

- Az edények kézzel, kézi mosogatószer használatával lettek elmosogatva, de a mosogatógépbe történő berakodás előtt nem lettek előöblítve. >>> A kézi mosogatószerek nem tartalmaznak habosodásgátlót. Nem szükséges kézzel elmosogatni az edényeket, mielőtt azokat a gépbe helyezné. Elegendő, hogy ha csapvíz, papírtörölő vagy villa segítségével eltávolítja az edényekről a durva szennyeződések.
- Hozzáadás közben öblítő került a gépbe. >>> Ügyeljen arra, hogy az öblítő hozzáadásakor ne folyon öblítő a gépbe. A kifolyt öblítőt papírtörölő/rongy segítségével törölje fel.
- Az öblítőtartály fedele nyitva maradt. >>> Ügyeljen arra, hogy az öblítőtartály fedele az öblítő hozzáadását követően le legyen zárva.

A konyhai eszközök töröttek.

- Az edények nincsenek megfelelően a gépbe helyezve. >>> Az edényeket a felhasználói útmutatóban leírtak szerint helyezze be.
- A kosarak túl vannak terhelve. >>> Ne terhelje a kosarakat azok kapacitásán felül.

A program végén víz marad a gépben.

- A szűrők eltömődtek. >>> Ellenőrizze a szűrőrendszer tisztaságát. Tisztítsa meg rendszeresen a szűrőrendszert a „Tisztítás és karbantartás” részben leírtak szerint.
- A leeresztőtömlő meghajolt/eldugult. >>> Ellenőrizze a leeresztőtömlőt. Szükség esetén távolítsa el a leeresztőtömlőt, szüntesse meg a dugulást és helyezze vissza a tömlőt a használati utasításban jelzett módon.

- **i** Ha a probléma az utasítások betartása ellenére sem szűnik meg, lépjen kapcsolatba a kereskedővel vagy a felhatalmazott szervizvel. Soha ne próbálja saját maga megjavítani a nem működő berendezést.