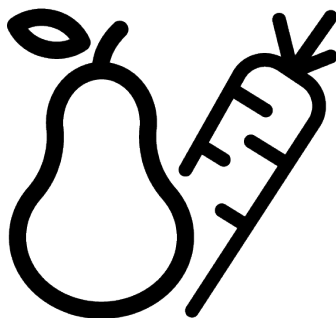


beko

Buzdolabi / Kullanma Kılavuzu
Frigorífico / Manual do utilizador
Ψυγείο / Εγχειρίδιο Χρήστη



GN163242XBN

58 5856 0000/ HU/ PT/ EL/ AJ_2/2/ 20/1/2023 4:01 μμ
7290348797



Kérjük, először olvassa el ezt a kézikönyvet!

Kedves Vásárló!

A termék használata előtt olvassa el ezt a kézikönyvet.

Köszönjük, hogy a Beko terméket választotta! Szeretnénk, ha ezzel a kiváló minőségű termékkel, amelyet a legkorszerűbb technológiával gyártottak, optimális hatékonyságot érne el. Ehhez gondosan olvassa el ezt a kézikönyvet és minden egyéb dokumentációt, mielőtt a terméket felhasználná, és őrizze meg ezeket referenciaként.

Vegye figyelembe a felhasználói kézikönyvben szereplő összes információt és figyelmeztetést. Így megvédi magát és termékét a felmerülő veszélyektől.

Tartsa meg a felhasználói kézikönyvet. Ha a terméket átadja másnak, adja át vele ezt a kézikönyvet is.

A felhasználói kézikönyv a következő szimbólumokat használja:



Halált vagy sérülést eredményező veszély.



Fontos információk vagy hasznos tippek a működtetéshez.







Olvassa el a felhasználói kézikönyvet!



Éghető anyag, figyelmeztetés tűzveszélyre.

MEGJEGYZÉS Veszély, amely anyagi kárt okozhat a termékben vagy annak környezetében


	
SUPPLIER'S NAME	MODEL IDENTIFIER → (*)
	


A termékadatbázisban tárolt modellinformációkat a következő weboldalra belépve és az energiacímkén található modellazonosítót (*) keresve érheti el.
<https://eprel.ec.europa.eu/>


1 Biztonsági útmutató	4
1.1 Felhasználási szándék.....	4
1.2 Gyermekek, veszélyeztetett személyek és háziállatok biztonsága	4
1.3 Elektromos biztonság	5
1.4 Biztonságos kezelés	6
1.5 Biztonságos telepítés.....	6
1.6 Biztonságos működtetés.....	8
1.7 Biztonságos élelmiszertárolás	11
1.8 BIZTONSÁGOS KARBANTARTÁS ÉS TISZTÍTÁS	11
1.9 A régi termék ártalmatlanítása.....	12
2 Környezetvédelmi utasítások	12
2.1 A WEEE-irányelvnek való megfelelés és hulladékártalmatlanítás...	12
3 Az Ön hűtőszekrénye	14
4 Üzembe helyezés.....	15
4.1 Elektromos csatlakoztatások.....	17
5 Előkészületek.....	17
5.1 Teendők az energiatakarékosság érdekében	17
5.2 Első használat	18
5.3 Klímaosztály és meghatározások	18
6 A termékek üzemeltetése	18
7 A termék kezelőpanelje.....	19
8 A termék használata.....	21
8.1 A megvilágító lámpa cseréje	23
8.2 Ajtó nyitva riasztás	24
9	24
9.1 A jégtároló terület.....	24
9.2 A vízadagoló használata.....	24
9.3 Zöldségtároló rekesz	27
9.4 Zöldségtároló rekesz technológiák.....	27
9.5 Tejtermékek hűtve tárolási területe.....	27
9.6 Páratartalom szabályozott zöldségtároló rekesz	28
10 Karbantartás és tisztítás.....	28
11 Hibaelhárítás	30


1 Biztonsági útmutató

- Ez a fejezet a személyi sérülés vagy anyagi kár kockázatának megelőzéséhez szükséges biztonsági utasításokat tartalmazza.
- Cégünk nem vállal felelősséget azokért a károkért, amelyek ezen utasítások be nem tartása esetén keletkeznek.

 A beszerelési és javítási műveleteket mindig a gyártó, a hivatalos szerviz vagy az importőr cég által megjelölt személy végezze el.

 Csak eredeti pótalkatrészeket és tartozékokat használjon.

 Ne javítsa vagy cserélje ki a termék egyetlen alkatrészét sem, hacsak a felhasználói kézikönyvben nincs egyértelműen meghatározva.

 Ne végezzen semmilyen módosítást a terméken.

1.1 Felhasználási szándék

- A készülék nem alkalmas kereskedelmi használatra, és a rendeltetésszerű használaton kívül ne használja másra.
- A termék belső terekben, például háztartásokban vagy hasonló helyiségekben történő üzemeltetésre szolgál.

Például;

Személyzeti konyhában, irodában és más munkakörnyezetekben,
Gazdasági épületekben,
Szállodák, motelek vagy egyéb pihenőhelyek helyiségeiben, amelyeket az ügyfelek használnak,
Szállóknban vagy hasonló környezetben,
Vendéglátóipari egységekben és hasonló, nem kiskereskedelmi célú használatra.

- A termék nem használható nyitott vagy elkerített külső környezetben, például hajón, lakókocsiban, erkélyen vagy teraszon. Az esőnek, hónak, napfénynek és szélnek való kitettség tűzveszély szempontjából kockázatos.

1.2 Gyermekek, veszélyeztetett személyek és háziállatok biztonsága

- A terméket 8 éves és idősebb gyermekek, valamint fejletlen fizikai, érzékszervi vagy szellemi képességekkel, illetve tapasztalat és ismeretek hiányával rendelkező személyek csak felügyelet mellett használhatják, vagy ha kaptak a készülék

biztonságos használatára és az azzal járó veszélyekre vonatkozó eligazítást.

- A 3 és 8 év közötti gyermekek betehetnek és kivehetnek ételt a hűtő termékből.
- Az elektromos termékek veszélyesek a gyermekekre és a háziállatokra. Gyermekek és háziállatok nem játszhatnak a termékkel, nem mászhatnak fel rá, és nem mászhatnak be a készülékbe.
- A tisztítást és a felhasználói karbantartást gyermekek csak felügyelet mellett végezhetik.
- A csomagolóanyagokat tartsa távol a gyermekektől. Sérülés- és fulladásveszély.

A régi, már nem használható termékek ártalmatlanítása előtt:

1. Húzza ki a tápkábelt a hálózati aljzatból.
2. Vágja el a tápkábelt, és a dugóval együtt távolítsa el a készülékből.
3. Ne távolítsa el a termékből a rekeszeket és a fiókokat, megakadályozandó, hogy gyermekek bejussanak a készülék belsejébe.
4. Távolítsa el az ajtókat.
5. Úgy tárolja a készüléket, hogy ne lehessen felborítani.
6. Ne engedje, hogy gyermekek játsszanak a leselejtezett készülékkel.

- Ne dobja a terméket tűzbe. Robbanásveszély.
- Ha a termék ajtaján van zár, a kulcsot tartsa gyermekek számára elérhetetlen helyen.



1.3 Elektromos biztonság

- A terméket a telepítés, karbantartás, tisztítás, javítás és szállítás során nem szabad a konnektorba csatlakoztatni.
- Ha a tápkábel megsérül, a felmerülő kockázatok elkerülése érdekében csak hivatalos szerviz cserélheti ki.
- Ne dugja a tápkábelt a termék alá vagy a termék hátuljára. Ne tegyen nehéz tárgyakat a tápkábelre. A tápkábelt nem szabad meghajlítani, összenyomni, és nem érintkezhet hőforrással.
- Ne használjon hosszabbítót, többdugós csatlakozót vagy adaptert a termék működtetéséhez.
- A hordozható többdugós csatlakozók vagy hordozható tápegységek túlmelegedhetnek és tüzet okozhatnak. Ezért ne legyen a termék mögött vagy közelében többdugós, hordozható áramforrás.

- Ne csatlakoztassa a termék tápkábelét kilazult vagy sérült konnektorba. Az ilyen csatlakozások túlmelegedhetnek és tüzet okozhatnak.
- A dugó legyen könnyen hozzáférhető. Ha ez nem lehetséges, akkor az elektromos berendezésen rendelkezésre kell állnia egy, az elektronikai szabályozásoknak megfelelő, az összes csatlakozót a hálózatról leválasztó mechanizmusnak (biztosíték, kapcsoló, főkapcsoló stb.).
- Ne érintse meg a dugót nedves kézzel.
- A készülék kihúzásakor ne a tápkábelt, hanem a dugót fogja meg.

1.4 Biztonságos kezelés

- A termék nehéz, ne mozgassa egyedül.
- A termék mozgatása közben ne tartsa a terméket az ajtajánál fogva.
- A termék mozgatása során ügyeljen arra, hogy ne sértse meg a hűtőrendszert és a csöveket. Ne működtesse a terméket, ha a csövek megsérültek, és forduljon hivatalos szervizhez.

1.5 Biztonságos telepítés

- A termék telepítésével kapcsolatban forduljon a hivatalos szervizhez. A termék használatra való előkészítéséhez olvassa el a használati útmutatóban található információkat, és győződjön meg arról, hogy az elektromos hálózat és vízellátás megfelel az előírásoknak. Ha nem, hívjon szakképzett villanyszerelőt és vízvezeték-szerelőt, hogy a közműveket a szükséges módon kialakítsák. Ennek elmulasztása áramütést, tüzet, a termékkel kapcsolatos problémákat vagy sérülést okozhat.
- Telepítés előtt ellenőrizze, hogy a terméken nincsenek-e sérülések. Ha a termék sérült, ne telepítse.
- Helyezze a terméket tiszta, vízszintes és kemény felületre, és egyensúlyozza ki az állítható lábakkal. Ellenkező esetben a hűtőszekrény felborulhat és sérüléseket okozhat.
- A terméket száraz és jól szellőző környezetben kell elhelyezni. Ne tegyen a termék alá szőnyeget, takarót vagy hasonlót. Ez a nem megfelelő szellőzés miatt tűzveszélyt okozhat!

- Ne zárja el és ne takarja el a szellőzőnyílásokat. Ellenkező esetben megnő az energiafogyasztás, és a termék károsodhat.
- A termék nem csatlakoztatható olyan ellátórendszerekhez, mint például napelemek. Ellenkező esetben a termék a hirtelen feszültségváltozások miatt károsodhat!
- Minél több hűtőközeget tartalmaz egy hűtőszekrény, annál nagyobbak kell lennie a telepítési helyiségnek. A nagyon kis helyiségekben a hűtőrendszerben fellépő gázszivárgás esetén gyúlékony gáz-levegő keverék keletkezhet. Minden 8 gramm hűtőközeghez legalább 1 m³ térfogat szükséges. A termékben rendelkezésre álló hűtőközeg mennyiségét a típuscímke tartalmazza.
- A termék telepítési helye nem lehet közvetlen napfénynek kitéve, és nem lehet hőforrás, például kályha, radiátor stb. közelében. Ha nem lehet elkerülni, hogy a terméket hőforrás közelében telepítse, használjon megfelelő szigetelőlemezt, és gondoskodjon arról, hogy a hőforrástól való minimális távolság az alábbiakban meghatározott legyen:
 - Legalább 30 cm távolságra hőforrásoktól, például kályhától, sütőtől, fűtőberendezéstől, fűtőtesttől stb.,
 - és legalább 5 cm távolságra az elektromos sütőtől.
- Az Ön terméke az I. védelmi osztályba tartozik.
- A terméket olyan földelt konnektorba csatlakoztassa, amely megfelel a típus táblán megadott feszültség-, áram- és frekvenciaértékeknek. A konnektornak 10A–16A biztosítékkal kell rendelkeznie. Cégünk nem vállal felelősséget a helyi és nemzeti előírásoknak megfelelő földelés és hálózati csatlakozás nélküli használatból eredő károkért.
- Telepítés közben ne dugja be a hűtőt a konnektorba. Ellenkező esetben áramütés és sérülés veszélye áll fenn!
- Ne csatlakoztassa a termék tápkábelét laza, elmozdult, törött, piszkos, olajos konnektorokba, ahol fennáll a vízzel való érintkezés veszélye. Az ilyen csatlakozások túlmelegedhetnek és tüzet okozhatnak.
- A termék tápkábelét és a tömlőket (ha vannak) úgy helyezze el, hogy azok ne okozzanak botlásveszélyt.

- A nedvesség és a folyadék behatolása a feszültség alatt álló részekre vagy a tápkábelre rövidzárlatot okozhat. Ezért ne használja a terméket párás környezetben, illetve olyan helyiségekben, ahol víz fröccsenhet rá (pl. garázs, mosókonyha stb.). Ha a hűtőszekrény elázott, húzza ki a hálózathoz, és forduljon hivatalos szervizhez.
- Soha ne csatlakoztassa a hűtőszekrényt energiatakarékos eszközökhöz. Ezek a rendszerek károsak a termékre

1.6 Biztonságos működtetés

- Soha ne használjon kémiai oldószereket a terméken. Ezek az anyagok robbanásveszélyesek.
- A termék meghibásodása esetén húzza ki a készüléket a hálózathoz, és ne működtesse, amíg a hivatalos szerviz meg nem javítja. Elektromos áramütés veszélye áll fenn!
- Ne helyezzen lángforrást (pl. gyertyát, cigarettát stb.) a termékre vagy annak közelébe.
- Ne másszon fel a termékre. Lesés- és sérülésveszély!
- Ne okozzon kárt a hűtőrendszer csöveiben éles és szúrós szerszámokkal. A gázcsövek,

csőhosszabbítások vagy felső felületi bevonatok átszúrása esetén kifröccsenő hűtőközeg bőrirritációt és szemsérülést okozhat.

- Ne helyezzen el és ne működtessen elektromos készüléket a hűtőszekrény/fagyasztó belsejében, kivéve, ha a gyártó ezt tanácsolja.
- Ügyeljen arra, hogy ne szoruljon be a kezének vagy testének bármely része a termék belsejében lévő mozgó alkatrészek közé. Vigyázzon, hogy ujjai ne szoruljanak be a hűtőszekrény és az ajtaja közé. Legyen óvatos az ajtó nyitásakor vagy zárásakor, ha gyermekek vannak a közelben.
- Ne tegyen jégkrémet, jégkockát vagy fagyasztott ételt a szájához, amikor kiveszi a fagyasztóból. Fagyásveszély!
- Ne érintse meg nedves kézzel a fagyasztó belső falait, fémrészeit vagy a fagyasztóban tárolt élelmiszereket. Fagyásveszély!
- Ne helyezzen a fagyasztórekeszbe üdítő dobozokat vagy olyan folyadékot tartalmazó dobozokat és palackokat, amelyek megfagyhatnak. A dobozok

zok vagy palackok felrobbanhatnak. Sérülés- és anyagi kár veszélye!

- A hűtőszekrény közelében ne használjon és ne helyezzen el hőmérsékletre érzékeny anyagokat, például gyúlékony spray-ket, gyúlékony tárgyakat, szárazjeget vagy más vegyi anyagokat. Tűz- és robbanásveszély!
- Ne tároljon robbanásveszélyes anyagokat, például gyúlékony anyagokat tartalmazó aeroszolos dobozokat a termék belsejében.
- Ne helyezzen folyadékot tartalmazó dobozokat a termék fölé nyitott állapotban. A víz elektromos alkatrészre fröccsenése áramütést vagy tűzveszélyt okozhat.
- Ez a termék nem alkalmas gyógyszerek, vérplazma, laboratóriumi készítmények vagy hasonló anyagok és termékek tárolására és hűtésére, amelyek az orvosi termékekről szóló irányelv hatálya alá tartoznak.
- Ha a terméket nem rendeltetésszerűen használják, az a benne tárolt termékek károsodását vagy megromlását okozhatja.
- Ha a hűtőszekrénye kék fénynyel van felszerelve, ne nézzen ebbe a fénybe optikai eszközökkel. Ne nézzen hosszabb ideig közvetlenül az UV LED fénybe. Az ultraibolya sugarak szemfáradtságot okozhatnak.
- Ne töltsön a termékbe a kapacitásánál nagyobb mennyiségű ételt. Sérülések vagy károk keletkezhetnek, ha a hűtőszekrény tartalma az ajtó kinyitásakor leesik. Hasonló problémák akkor is előfordulhatnak, ha egy tárgyat helyeznek a termékre.
- A sérülések megelőzése érdekében győződjön meg arról, hogy eltávolította a padlóra esett jeget vagy vizet.
- A hűtőszekrény ajtaján lévő állványok/palacktartók helyét csak akkor változtassa meg, ha az állványok üresek. Sérülésveszély!
- Ne helyezzen a termékre olyan tárgyakat, amelyek leeshetnek/felborulhatnak. Ezek a tárgyak az ajtó nyitásakor vagy zárásakor leeshetnek, és sérülést és/vagy anyagi kárt okozhatnak.
- Ne üsse meg, és ne gyakoroljon túlzott nyomást az üvegfelületekre. A törött üveg sérülést és/vagy anyagi kárt okozhat.

- A termék hűtőrendszere R600a hűtőközeget tartalmaz. A termékben használt hűtőközeg típusát a típuscímke tartalmazza. Ez a gáz gyúlékony. Ezért ügyeljen arra, hogy működtetés közben ne sértse meg a hűtőrendszert és a csöveket. A csövek sérülése esetén;
 1. Ne érintse meg a terméket vagy a tápkábelt.
 2. Tartsa a terméket távol a lehetséges tűzforrásoktól, amelyek a termék kigyulladását okozhatják.
 3. Szellőztesse a területet, ahol a terméket elhelyezte. Ne használjon ventilátort.
 4. Forduljon hivatalos szervizhez.
 5. Ha a termék megsérült, és gázszivárgást észlel, kérjük, maradjon távol a gáztól. A gáz fagyási sérüléseket okozhat, ha a bőrével érintkezik.
- A balesetek és sérülések elkerülése érdekében ne engedje, hogy a gyerekek a vízadagolóval vagy a jégautomatával játszanak.
- Ne helyezze kezét, ujjait vagy más tárgyakat a vízadagoló nyílásába, a jégcsatornába vagy a jégkészítő tartály belsejébe. Ez sérülést vagy anyagi kárt okozhat.
- A termékhez mellékelt tömlőszetteket kell használni. Ne használja a régi tömlőkészleteket. Ne hosszabbítsa meg a tömlőket!
- A terméket mindig a hidegvíz-bemenethez csatlakoztassa. Ne végezze a beszerelést a melegvíz-bemenetnél. A hidegvíz-bemeneti nyomás legfeljebb 80 PSi (550 kPa) lehet. Ha az Ön víznyomása meghaladja a 80PSi értéket, vagy ha vízhatás éri, használjon nyomáskorlátozó szelepet a hálózati rendszeren. Ha nem tudja, hogyan kell szabályozni a víznyomást, kérje a profi vízvezeték-szerelő segítségét.
- A nagy nyomás károsíthatja a tömlőcsatlakozásokat, és elárasztást okozhat.
- Tegye meg a szükséges óvintézkedéseket a tömlők befagyásának veszélye ellen. Az

Vízadagolóval / Icematic-kal ellátott termékekhez

- Csak ivóvizet használjon. Ne töltsse fel a víztartályt gyümölcslével, tejjel, szénsavas italokkal, alkoholos italokkal vagy más folyadékkal, amelyek a vízadagolóban való használatra nem alkalmasak. Ez veszélyeztetheti az Ön egészségét és biztonságát.

üzemi víz hőmérséklet intervallumának legalább 0,6 °C (33 °F) és legfeljebb 38 °C (100 °F) között kell lennie. Ha a tömlő repedezett/perforált, fennáll az elárasztás veszélye.



1.7 Biztonságos élelmiszertárolás

Kérjük, az élelmiszerek megromlásának elkerülése érdekében vegye figyelembe az alábbi figyelmeztetéseket:

- Az ajtóok hosszú ideig történő nyitva hagyása a termék belsejében lévő hőmérséklet emelkedését okozhatja.
- Rendszeresen tisztítsa meg az élelmiszerekkel érintkező, hozzáférhető vízelvezető rendszereket.
- Tisztítsa meg a 48 órán át nem használt víztartályokat és az 5 napnál hosszabb ideig nem használt hálózati vízrendszereket.
- A nyers hús- és haltermékeket a terméken belül a megfelelő rekeszekben tárolja. Így nem csöpöghet, illetve nem érintkezhet más élelmiszerekkel.
- A kétcsillagos fagyasztórekeszek előre töltött élelmiszerek tárolására, jég és fagyalt készítésére és tárolására szolgálnak.

- Az egy-, két- és háromcsillagos rekeszek nem alkalmasak friss élelmiszerek fagyasztására.
- Ha a hűtőkészülék hosszabb ideig üresen áll, kapcsolja ki, olvassza le, tisztítsa meg és szárítsa meg a készülékház védelme érdekében.



1.8 BIZTONSÁGOS KARBANTARTÁS ÉS TISZTÍTÁS

- Húzza ki a hűtőszeleket a hálózatból, mielőtt tisztítani kezdené vagy karbantartási munkákat végezne.
- Ne húzza a készüléket az ajtó fogantyújánál fogva, ha tisztítás céljából mozgatnia kell. A fogantyú túl erős meghúzás esetén sérüléseket okozhat.
- Ne tegye a kezét stb. a hűtőszelekre alá. Beszorulhat, vagy valamely éles perem személyi sérülést okozhat.
- Ne tisztítsa a terméket úgy, hogy vizet permetez vagy önt a termékre és a belsejébe. Áramütés- és tűzveszély áll fenn.
- A termék tisztításakor ne használjon éles és koptató szerszámokat vagy háztartási tisztítószereket, mosószert, gázt, benzint, hígítót, alkoholt, lakkot és hasonló anyagokat. Csak olyan tisztító- és karbantartószereket

használjon, amelyek nem károsak a termék belsejében lévő élelmiszerekre.

- Soha ne használjon gőzt vagy gőzzel működő tisztítókészüléket a termék tisztításához és a benne lévő jég felolvasztásához. A gőz érintkezésbe kerül a hűtőszekrény elektromos területeivel és rövidzárlatot vagy áramütést okoz.
- Ügyeljen arra, hogy ne érje víz a termék szellőzőnyílásait, elektronikus áramköreit vagy világítását.
- Tiszta, száraz ruhával törölje le a port vagy idegen anyagot a dugók hegyéről. Ne használjon nedves vagy vizes ruhadarabot a dugó tisztításához. Ellenkező esetben tűz és áramütés veszélye áll fenn.



1.9 A régi termék ártalmatlanítása

A régi termék megsemmisítésekor kövesse az alábbi utasításokat:

- Annak megakadályozása érdekében, hogy a gyermekek véletlenül bezárják magukat a termékbe, ha van ajtózár, kapcsolja ki azt.
- A hűtőfolyadék fröccsenése károsítja a szemet. A termék ártalmatlanítása során ne sértse meg a hűtőrendszer egyetlen részét sem.
- A kompresszorolaj lenyelése vagy légutakba jutása halált okozhat.
- A termék hűtőrendszere R600a gázt tartalmaz a típusablán megadottak szerint. Ez a gáz gyúlékony. Ne dobja a terméket tűzbe. Robbanásveszély!

2 Környezetvédelmi utasítások

2.1 A WEEE-irányelvnek való megfelelés és hulladékártalmatlanítás



A termék megfelel a WEEE (elektromos és elektronikus berendezések hulladékairól szóló 2012/19/EU) irányelv követelményeinek. Ez a termék az elektromos és elektronikus berendezések hulladékainak osztályozási szimbólumát (WEEE) viseli.

Ez a szimbólum azt jelzi, hogy a terméket az élettartama végén nem szabad közösen más háztartási hulladékokkal együtt kidobni. A használt eszközt vissza kell vinni a hivatalos gyűjtőhelyre az elektromos és elektronikus eszközök újrahasznosítása céljából. A gyűjtőrendszerek megtalálásához vegye fel a kapcsolatot a helyi hatóságokkal vagy a kereskedővel, ahol a terméket vásárolták. A háztartások fontos szerepet játszanak a régi készülékek elszállításában és újrahasznosításában. A használt készülék megfelelő ártalmatlanítása segít megelőzni

a környezetre és emberi egészségre gyakorolt potenciálisan kedvezőtlen következményeket.

Az RoHS irányelv betartása

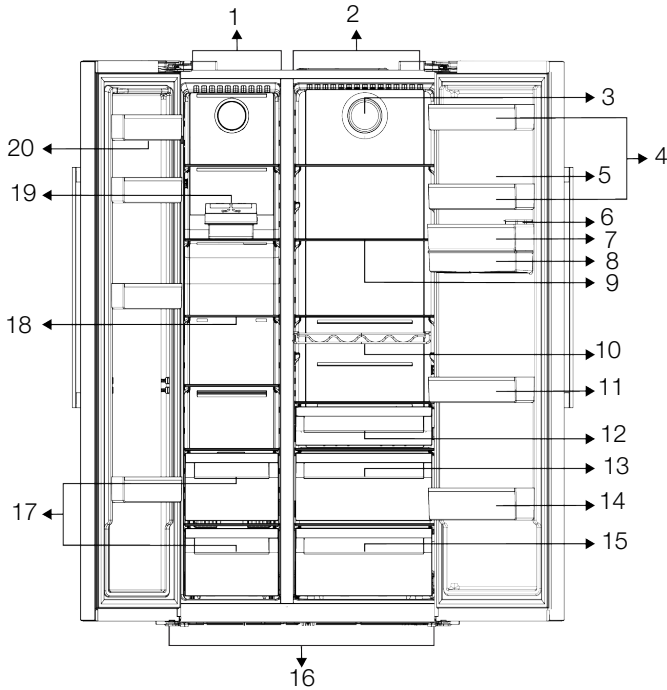
A megvásárolt termék megfelel az EU RoHS Irányelvének (2011/65/EU). Nem tartalmaz az irányelvben meghatározott káros és tiltott anyagokat.



A csomagolásra vonatkozó információk

A termék csomagolóanyagait újrahasznosítható anyagokból gyártjuk, a Nemzeti Környezetvédelmi Szabályzatunkkal összhangban. A csomagolóanyagokat ne dobja el a háztartási vagy egyéb hulladékok közé. Vigye őket a helyi hatóságok által kijelölt csomagolóanyag-gyűjtő helyekre.

3 Az Ön hűtőszekrénye



1 Fagyasztórekesz

3 Ventilátor

5 Tojástartó

7 *Hűtőrekesz ajtópolcok

9 *Hűtőrekesz üvegpolcok

11 *Hűtőrekesz ajtópolcok

13 *Zöldségtároló rekeszek

15 *Zöldségtároló rekeszek

19 Icematic

2 Hűtőszekrény

4 *Hűtőrekesz ajtópolcok

6 Vízagoló töltőtartály

8 Vízagoló tároló

10 *Palacktartó

12 *Tejtermékek (hűtve tárolás) tartálya

14 *Palacktartó

16 Beállítható lábak

18 *Fagyasztórekesz üvegpolcok

20 Fagyasztórekesz ajtó polcai

***Opcionális:** A felhasználói útmutatóban szereplő adatok vázlatosak, és lehet, hogy nem egyeznek pontosan a termékével. Ha a

termék nem tartalmazza a vonatkozó alkatrészeket, akkor az információ más modellekre vonatkozik.

4 Üzembe helyezés

Megfelelő elhelyezés



Először olvassa el a „Biztonsági előírások” részt!

Az Ön terméke a hatékony működéshez megfelelő légáramlást igényel. Ha a terméket egy alkóvba helyezi, ne felejtse el hagyni legalább 5 cm távolságot a termék, a mennyezet és a hátsó és oldal falak között. Ellenőrizze, hogy a hátsó fal védőkomponense a helyén van-e (ha a termékkel együtt szállították). Ha az alkatrész nem áll rendelkezésre, vagy elveszett vagy leesett, helyezze el a terméket úgy, hogy legalább 5 cm szabad hely maradjon a termék hát-sze és a szoba fala között. A termék hatékony működése szempontjából fontos a hátsó hézag.



Az elektromos csatlakozáshoz ne használjon hosszabbítót vagy elosztó aljzatot.



A gyártó nem vállal felelősséget az illetéktelen személyek által végzett munkából származó károkért.



Telepítés közben ne dugja be a hűtőt a konnektorba. Ellenkező esetben súlyos vagy halálos sérülést szenvedhet.



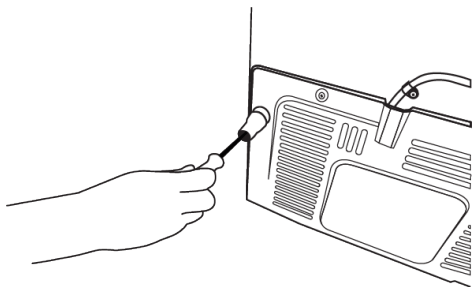
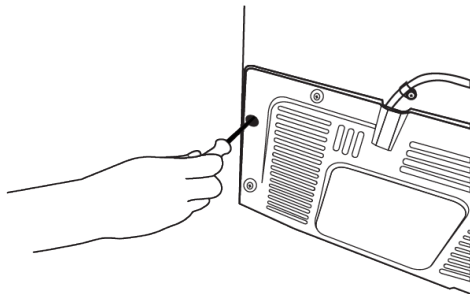
Amennyiben a hűtőszekrény tárolására kijelölt szoba ajtaja nem elég széles, a hűtők ajtajainak eltávolításához hívja ki a hivatalos szervizt.

- A rázkódások elkerülése érdekében a hűtőszekrényt egyenes padlón helyezze el
- A hűtőt legalább 30 cm-re kell elhelyezni minden hőforrástól (pl. kandalló, sütő, főzőlap) és legalább 5 cm-re az elektromos sütőktől.
- Ne tegye ki a terméket közvetlen napfénynek, és ne tartsa nedves környezetben.

A műanyag ékek rögzítése

A mellékelt műanyag ékek segítenek megtartani a szükséges távolságot a hűtő és a fal között, és így a levegő szabadon tud áramolni.

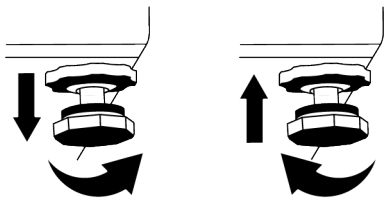
- Csavarozza ki a jelenlegieket, és szerelje fel azokat a csavarokat, amelyek az ékek tartalmazó zacskóban vannak.



A lábak beállítása

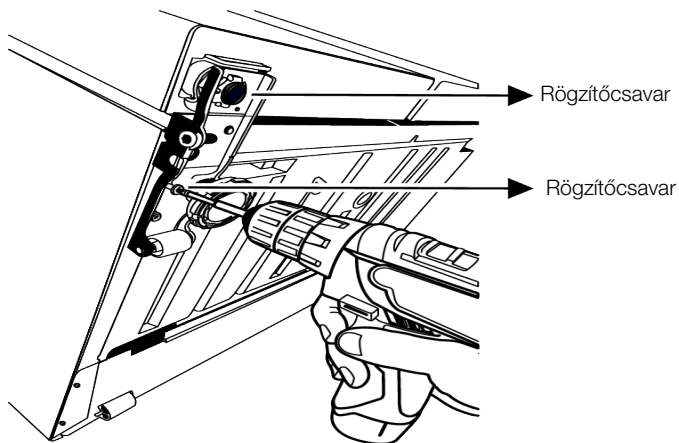
Ha a termék nincs kiegyensúlyozott helyzetben, akkor az elülső állványok jobbra vagy balra történő elforgatásával beállíthatja a termék egyensúlyát.

- Helyezzen 2 műanyag éket a szellőzőfedélre az ábra szerint.



Az ajtók függőleges beállításához,

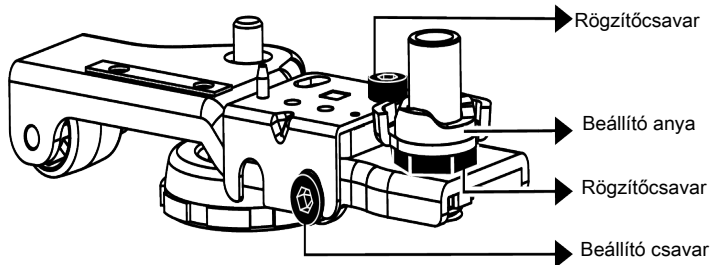
Lazítsa meg az alsó rögzítő csavart. Fordítsa a beállítócsavart az ajtó pozíciója felé (az óramutató járásával megegyező/az óramutató járásával ellentétes irányba). Húzza meg a rögzítőcsavart a pozíció rögzítéséhez.



Az ajtók vízszintes irányú beállításához,

Lazítsa meg az alsó rögzítő csavart. Lazítsa meg a felső rögzítőcsavart. Fordítsa el a beállítócsavart az ajtó pozíciója felé (az

óramutató járásával megegyező/az óramutató járásával ellentétes irányban). A pozíció rögzítése érdekében húzza meg a felső rögzítőcsavart. Húzza meg az alsó rögzítő csavart.



4.1 Elektromos csatlakoztatások



FIGYELMEZTETÉS: Az elektromos csatlakozáshoz ne használjon hosszabbítót vagy elosztó aljzatot.



FIGYELMEZTETÉS: A sérült tápkábelt a hivatalos szerviznek kell kicserélnie.

- A vállalatunk nem vállal semmiféle felelősséget azokért a károkért, melyek a hűtőszekrény nem a nemzeti előírásoknak megfelelő földeléssel vagy elektromos összeköttetéssel való használatából erednek.

- Ügyeljen rá, hogy a tápkábel könnyen hozzáférhető legyen a hűtő elhelyezése után.



Forró felület figyelmeztetés!

A termék oldalfalai hűtő csövekkel vannak felszerelve, a hűtőrendszer teljesítményének növelése érdekében. Ezekon a felületeken nagynyomású folyadék áramolhat, és az oldalfalakon forró felületeket okozhat. Ez normális, és nem igényel karbantartást. Legyen óvatos, amikor megérinti ezeket a felületeket.

5 Előkészületek



Először olvassa el a „Biztonsági előírások” részt!

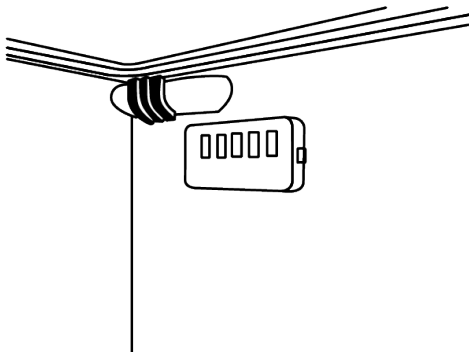
5.1 Teendők az energiatakarékoság érdekében



A termék csatlakoztatása elektromos energiatakarékos rendszerekhez káros és károsíthatja a terméket.

- Ezt a hűtőkészüléket nem beépített készülékként történő felhasználásra szánják.
- Ne hagyja sokáig nyitva a hűtő ajtaját.
- Ne tegyen meleg ételt vagy italt a hűtőbe.
- Csak annyi ételt/italt tegyen a hűtőbe, hogy az ne akadályozza a belső levegő cirkulációt.
- Mivel a forró és nedves levegő nem hatol be közvetlenül a termékébe, ha az ajtókat nem nyitják ki, a termék önmagát olyan körülmények között optimalizálja, amely elegendő az ételek védelméhez. Ilyen körülmények között az olyan funkciók és alkatrészek, mint a kompresszor, a ventilátor, a fűtés, a leolvasztás, a világítás, a kijelző stb. az igényeknek megfelelően, minimális energiafogyasztással működnek.

- Többféle lehetőség esetén az üvegpolicokat úgy kell elhelyezni, hogy a hátsó falon lévő szellőzőnyílások ne legyenek elzárva, és lehetőleg úgy, hogy a szellőzőnyílások az üvegpolic alatt maradjanak. Ez a kombináció segíthet a levegőelosztás és az energiahatékonyság javításában.
- Az alsó fiók használata tároláskor erősen ajánlott.
- Győződjön meg róla, hogy az ételek nincsenek érintkezésben a fagyasztó alább bemutatott hőmérsékletérzékelőjével.



- Ha érintkeznek az érzékelővel, a készülék energiafogyasztása megnövekedhet.
- Az energiatakarékoság és az ételek minőségének megőrzése érdekében az ételeket a hűtőszekrény fiókjában kell tárolni.

5.2 Első használat

A hűtőszekrény használata előtt győződjön meg róla, hogy elvégezte a „Biztonsági és környezetvédelmi utasítások” és az „Üzembe helyezés” bekezdés alatt felsorolt összes előkészületi műveletet.

- Működtesse a terméket étel behelyezése nélkül 6 óráig és ne nyissa ki az ajtót, kivéve ha ez elengedhetetlenül fontos.
- A termék használata közben az ajtó nyitása és zárása által okozott hőmérsékletváltozás általában páralecsapódáshoz vezethet az ajtó/test polcain és a termékben elhelyezett üvegárukon.



A kompresszor bekapcsolását egy hangjelzés jelzi. Normális, hogy a termék akkor is zajt csap, ha a kompresszor nem működik, mivel a hűtőrendszerben folyadék és gáz sűrűsödhet össze.



Normális, hogy a hűtőszekrény elülső szélei melegnek. Ezek a részek azért melegednek fel, hogy így eljuttassák a páralecsapódásnak.



Néhány modell esetén a kijelző az ajtó bezárása után 1 perccel automatikusan kikapcsol. Ismét bekapcsol, ha kinyitja az ajtót vagy lenyom egy gombot.

5.3 Klímaosztály és meghatározások

Kérjük, olvassa el a készülék adattábláján található klímaosztályt. Az alábbi információk egyike vonatkozik az Ön készülékére a klímaosztály szerint.

- **SN:** Hosszú távú mérsékelt éghajlat: Ez a hűtőberendezés 10°C és 32°C közötti környezeti hőmérsékleten történő használatra készült.
- **N:** Mérsékelt éghajlat: Ez a hűtőberendezés 16°C és 32°C közötti környezeti hőmérsékleten történő használatra készült.
- **ST:** Szubtrópusi éghajlat: Ez a hűtőberendezés 16°C és 38°C közötti környezeti hőmérsékleten történő használatra készült.
- **T:** Trópusi éghajlat: Ez a hűtőberendezés 16°C és 43°C közötti környezeti hőmérsékleten történő használatra készült.

6 A termékek üzemeltetése



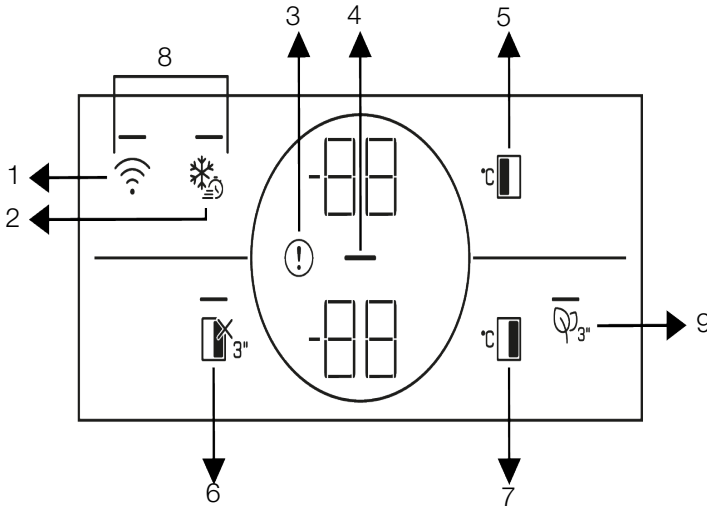
Először olvassa el a „Biztonsági előírások” részt!

- A felolvasztás felgyorsításához ne használjon semmilyen mechanikus vagy egyéb szerszámot, csak a gyártó ajánlásait.
- Ne használja a hűtőszekrény egyes részeit, például az ajtót vagy a fiókokat támaszként vagy lépcsőként. Ez a termék meghibásodását vagy alkatrészeinek károsodását okozhatja.
- A termék kizárólag élelmiszerek tárolására használható.

- Zárja el a vízszellepet, ha elutazik (pl. nyaraláskor), és hosszú ideig nem használja a jégkészítőt vagy a vízadagolót. Ellenkező esetben vízszivárgás léphet fel.

A termék kihúzása a konnektorból

- Ha hosszabb ideig nem használja a készüléket, húzza ki a konnektorból.
- Vegye ki az ételt a kellemetlen szagok megelőzése érdekében.
- Várja meg, amíg a jég leolvad, tisztítsa meg a belső teret és hagyja megszáradni, hagyja nyitva az ajtókat, hogy elkerülje a belső rész műanyagainak károsodását.



- | | |
|--|--|
| 1 *Vezeték nélküli | 2 Gyorsfagyasztás |
| 3 Magas hőmérséklet/hiba riasztás | 4 Energiatakarékosság (a kijelző ki van kapcsolva) |
| 5 Fagyasztórekesz hőmérséklet-beállító | 6 Vakáció funkció |
| 7 Hűtőrekesz hőmérséklet-beállító | 8 *Gomb a vezeték nélküli kapcsolat beállításainak visszaállításához |
| 9 * Szagtalanító modul gomb | |



Először olvassa el a „Biztonsági útmutató” részt.

*Opcionális: A feltüntetett funkciók opcionálisak, a készülék kijelzőpanelén található funkciók formája és elhelyezkedése eltérhet.

A jelzőpanel audió és vizuális funkciói segítik a hűtőszekrény használatát.

1. *WIFI-gomb

Ezzel a kulccsal vezeték nélküli kapcsolatot létesíthet a készülékkel a HomeWhiz mobilalkalmazáson keresztül.

Ha a gombot hosszabb ideig (3 másodpercig) lenyomja, a vezeték nélküli kapcsolat szimbóluma a képernyőn / képernyőn lassan villog (0,5 másodperces időközökkel). A termék így inicializálja az otthoni hálózatot.

Miután a készülékkel a vezeték nélküli kapcsolat létrejött, a vezeték nélküli kapcsolat szimbóluma folyamatosan világít.

A kezdeti telepítés befejezése után a gomb megnyomásával aktiválhatja/deaktiválhatja. A vezeték nélküli kapcsolat szimbóluma gyorsan villog (0,2 másodperces időközön-

ként), amíg a kapcsolat létre nem jön. Ha a kapcsolat aktív, a vezeték nélküli hálózat szimbóluma folyamatosan világít.

Ha a kapcsolatot hosszú ideig nem lehet létrehozni, ellenőrizze a csatlakozási beállításokat, és olvassa el a felhasználói kézikönyv „Hibaelhárítás” szakaszát.

A vezeték nélküli kapcsolathoz a HomeWhiz alkalmazást használja. A telepítés lépéseit az alkalmazásban találja a telepítés során. A telepítés lépéseit a telepítés során az alkalmazásban olvashatja.

Az alkalmazáshoz a termék HomeWhiz címkéjén található QR-kód elolvasásával férhet hozzá. Az alkalmazást az App Store-on keresztül kínálják az IOS-eszközökhöz, és a Play Store-on keresztül az Android-eszközökhöz.

Részletes információkért látogasson el a <https://www.homewhiz.com/> oldalra.

2. Gyorsfagyasztás gomb

A gyorsfagyasztás gomb megnyomásakor a gombon lévő LED világítani kezd, és a gyorsfagyasztás funkció aktiválódik. A fagyasztótér hőmérsékletét -27 Celsius-ra állítja. A funkció törléséhez nyomja meg ismét a gombot. A gyorsfagyasztás funkció 24 óra után automatikusan törlődik. Nagy mennyiségű friss élelmiszer fagyasztása esetén mielőtt az élelmiszert a fagyasztórekeszbe helyezi, nyomja meg a gyorsfagyasztás gombot.

3. Magas hőmérséklet/hiba riasztás

Ez a jelzés akkor aktív, ha a hűtőszekrény nem képes megfelelő hűtésre, vagy bármilyen szenzorhiba lépett fel. A fagyasztórekesz hőmérséklet-jelzőjén az „E” jelzés látható, a hűtőrekesz hőmérséklet-jelzőjén pedig az 1,2,3... számok. Ezek a jelzések tájékoztatást nyújtanak a hivatalos szerviznek a bekövetkezett hibáról.

Felkiáltójel jelenhet meg, ha meleg ételt rak a fagyasztórekeszbe, vagy ha az ajtót hosszú ideig nyitva hagyja. Ez nem hiba, a figyelmeztetés megszűnik, ha az étel lehűl, vagy ha bármelyik gombot megnyomja.

4. Energiatakarékosság (a kijelző ki van kapcsolva) jelző

Ha a termék ajtaját bizonyos ideig nem nyitják vagy zárják, az energiatakarékosság funkció automatikusan bekapcsol, és megjelenik az energiatakarékosság szimbólum. Ha az energiatakarékosság funkció aktív, a képernyőn az összes energiatakarékos jelzésen kívüli szimbólum ki lesz kapcsolva. Az energiatakarékos funkció aktiválásakor, ha megnyom egy gombot, vagy kinyitja a termék ajtaját, a hűtőszekrény energiatakarékos funkciója kikapcsol, és a képernyőn megjelenő szimbólumok visszaállnak a normál állapotba. Az energiatakarékosság funkció gyárilag aktivált funkció, és nem törölhető.

5. Fagyasztórekesz hőmérséklet-beállító gomb

A fagyasztótér hőmérsékletének beállításához nyomja meg ezt a gombot. A gomb megnyomásakor a fagyasztórekesz hőmérséklete -18,-19,-20,-21,-22,-23,-24°C értékekre állítható be.

6. Hűtőrekesz kikapcsolása (vakáció)

funkciógomb

Nyomja meg a gombot 3 másodpercig a vakáció funkció aktiválásához. A Vakáció mód be van kapcsolva, és a gombon lévő LED világít. A hűtőrekesz hőmérséklet-jelzőjén „-” jelzés jelenik meg, és a hűtőrekesz nem hűt. Amikor aktiválja ezt a funkciót, nem alkalmas élelmiszerek tárolására a hűtőrekeszben. A egyéb rekeszek a beállított hőmérsékletnek megfelelően tovább hűtenek. A funkció törléséhez nyomja meg ismét 3 másodpercig a gombot.

7. Hűtőrekesz hőmérséklet-beállító

gomb

A fagyasztótér hőmérsékletének beállításához nyomja meg ezt a gombot. A gomb megnyomásakor a fagyasztórekesz hőmérséklete 8,7,6,5,4,3,2 és 1 °C értékekre állítható be.

8. *Gomb a vezeték nélküli kapcsolat beállításainak visszaállításához*



A vezeték nélküli kapcsolat beállításainak visszaállításához nyomja meg a Gyorsfagyasztás és Vezeték nélküli kapcsolat gombokat egyidejűleg 3 másodpercig. Ha a vezeték nélküli kapcsolat beállításait törlik/visszaállítják a gyári alapértékekre, az összes korábban rögzített felhasználói információt eltávolítja a termékről.

8 A termék használata



Először olvassa el a „Biztonsági előírások” részt!

Étel tárolása a fagyasztórekeszben

- A gyorsfagyasztás funkciót 4-6 órával a fagyasztási funkció előtt aktiválhatja, így gyorsabb hűtést végezhet.
- A főtt meleg ételeket szobahőmérsékletre kell hűteni, mielőtt a fagyasztórekeszbe helyezi őket.
- A lefagyasztandó ételeket a fogyasztásra szánt mennyiségnek megfelelően adagokra kell osztani, és külön csomagokban kell lefagyasztani.
- Az ételeket ajánlott becsomagolni, mielőtt a fagyasztóba helyezi őket.
- A tárolási idő lejáratának megelőzése érdekében írja fel a csomagolásra a fagyasztás dátumát, idejét és a termék nevét a különböző élelmiszerek tárolási idejének megfelelően.
- A kiolvasztott élelmiszereket hamar fogyassza el. A kiolvasztott élelmiszereket csak akkor lehet újra lefagyasztani, ha megfőzi őket. Az újfagyasztott friss élelmiszerek felolvasztás után főzés nélkül nem biztonságosak.
- Amikor a friss élelmiszereket lefagyasztja, azok ne érintkezzenek a már lefagyasztott élelmiszerekkel. Ellenkező esetben a fagyasztott élelmiszerek kiolvadnak.

9. *Szagtalanító modul gomb



Nyomja meg ezt a gombot 3 másodpercig a szagtalanító funkció aktiválásához/deaktiválásához. Ha a szagtalanító funkció aktív, a LED világít a megfelelő gombon. Ha a funkció aktív, a szagtalanító modul időszakosan működik.

A fagyasztva értékesített élelmiszerek tárolása

- Mindig kövesse a gyártó utasításait azzal kapcsolatban, hogy mennyi ideig kell tárolhatja az élelmiszereket. Ne lépje túl az ezekben az utasításokban megadott időt!
- Az élelmiszerek minőségének megóvása érdekében a lehető legrövidebb időintervallumot tartsa be a vásárlás és az eltárolás között.
- Vásároljon -18°C -on vagy annál alacsonyabb hőmérsékleten tárolt fagyasztott élelmiszereket.
- Kerülje az olyan élelmiszerek vásárlását, amelyek csomagolását jég stb. borítja. Ez azt jelenti, hogy a termék részben kiolvadt és újra megfagyott. A hőmérséklet befolyásolja az élelmiszer minőségét.
- Ne lépje túl az élelmiszer gyártója által ajánlott tárolási időt. Csak annyi élelmiszert vegyen ki a fagyasztóból, amennyire szüksége van.
- A szélsőséges környezeti körülmények kivételével ha a készülékét (az ajánlott beállítási értékek táblázatában) a megadott értékekre állítja be, az élelmiszerek hosszabb ideig megőrzik frissességüket mind a friss termék rekeszben, mind a fagyasztórekeszben.
- Ha a friss élelmiszer rekesz alacsonyabb hőmérsékletre van állítva, a friss gyümölcsök és zöldségek részben megfagyhatnak.

Ajánlott beállítási értékek táblázata

Fagyasztó rekesz beállítás	Hűtőrekesz beállítások	Megjegyzések
-18 °C	4 °C	Ez az alapértelmezett, ajánlott beállítás. Ez a beállítás javasolt, ha a környezeti hőmérséklet 30°C alatt van.
-20, -22 vagy -24 °C	4 °C	Ezeket a beállításokat 30 °C-ot meghaladó környezeti hőmérsékleten ajánljuk.
Quick Freeze - Gyorsfagyasztás	4 °C	Akkor használja, ha az élelmiszereket rövid idő alatt szeretné lefagyasztani. A folyamat végeztével a termék beállításai visszatérnek az előző pozícióba.
-18 °C vagy ennél hidegebb	2 °C	Használja ezeket a beállításokat, ha úgy gondolja, hogy a hűtőtér nem elég hideg a környezeti hőmérséklet vagy az ajtó gyakori kinyitása miatt.

Gyorsfagyasztás

1. A gyorsfagyasztás funkciót 24 órával a friss élelmiszerek elhelyezése előtt aktiválja.
2. A gomb megnyomása után 24 órával helyezze a fagyasztani kívánt ételeket a harmadik vagy negyedik, nagyobb fagyasztási kapacitású fiókba.
3. A gyorsfagyasztás funkció 24 óra után után automatikusan törlődik.

Fagyasztó adatai

Az IEC 62552 szabvány szerint a fagyasztónak 100 liter fagyasztórekesz térfogatára vetítve 24 óra alatt 4,5 kg élelmiszert kell -18°C-ra vagy annál alacsonyabb hőmérsékletre lefagyasztania, 25°C-os szobahőmérsékleten.

Az élelmiszerek csak -18°C-os vagy annál alacsonyabb hőmérsékleten tarthatók el hosszabb ideig.

Az élelmiszerek hónapokig frissen tarthatók (fagyasztóban -18°C-os vagy annál alacsonyabb hőmérsékleten).

A lefagyasztandó élelmiszerek a részleges leolvasztás elkerülése érdekében nem érintkezhetnek a már lefagyasztott élelmiszerekkel.

Forraljuk fel a zöldségeket és szűrjük le a vizet a fagyasztott tárolási idő meghosszabbítása érdekében. Szűrés után helyezze az ételt légmentesen lezárt csomagokba, és tegye a fagyasztóba. A banánt, paradicsomot, salátát, zellert, főtt tojást, burgonyát és hasonló ételeket nem szabad fagyasztani. Amennyiben ezeket az élelmiszereket lefagyasztja, csak a tápértékek és

az étkezési tulajdonságok sérülnek. Az emberi egészséget veszélyeztető rothadásról nem beszélhetünk.

Az ételek elhelyezése

Fagyasztórekesz polcok: Különböző fagyasztott ételek, pl. hús, hal, fagylalt, zöldségek stb.

Hűtőrekesz polcok: Élelmiszerek edényekben, fedett tányérban és fedeles dobozban, tojás (zárt dobozban)

Hűtőrekesz ajtópolcok: Kicsi és csomagolt ételek vagy italok

Zöldségtároló rekesz: Zöldségek és gyümölcsök

Friss élelmiszer rekesz: Delikát élelmiszerek (reggelire való élelmiszer, rövid időn belüli elfogyasztásra szánt húskészítmények)

Étel tárolása a hűtőrekeszben

- A rekeszek hőmérséklete jelentősen megemelkedik, ha a rekesz ajtaját gyakran nyitják és zárják, illetve hosszú ideig nyitva tartják, ez csökkentheti az élelmiszerek élettartamát, és az élelmiszerek megromlását okozhatja.
- Annak érdekében, hogy ne történjen szag- és ízváltozás, az élelmiszereket zárt tárolóedényekben kell tárolni.
- Ne tároljon túl sok élelmiszert a hűtőszekrényben. A jobb és egyenletesebb hűtés érdekében egymástól elválasztva helyezze el az élelmiszereket úgy, hogy a hideg levegő átjárhassa őket.

- Biztosítsa a levegő áramlását úgy, hogy helyet hagy az élelmiszer és a belső fal között. Ha az élelmiszereket a hátsó falhoz támasztja, az ételek megfagyhatnak.
- A főtt meleg ételeket szobahőmérsékletre kell hűteni, mielőtt a hűtőszekrénybe helyezi őket. Ezután a langyos ételt a hűtőszekrény alsó polcaira helyezheti. A langyos ételeket ne tegye olyan élelmiszerek közelébe, amelyek könnyen megromolhatnak.
- A fagyasztott ételeket a friss ételek rekeszében olvassa ki. Ezáltal a friss élelmiszerek rekeszét a fagyasztott élelmiszerekkel hűtheti, és energiát takaríthat meg.
- Az éretlen trópusi gyümölcsök (mangó, dinnyefajták, papaya, banán, ananász) hűtőben való tárolása felgyorsíthatja az érési folyamatot. Ez nem ajánlott, mert rövidebb tárolási időhöz vezet.
- A hagymát, fokhagymát, gyömbért és más gyökérzöldségeket sötét és hideg szobai körülmények között tárolja, ne a hűtőszekrényben.
- Ha észreveszi, hogy egy élelmiszer megromlott a hűtőszekrényben, dobja ki az adott ételt, és tisztítsa meg a vele érintkező tartozékokat.
- Annak érdekében, hogy a nagy fazekakban főzött ételeket, például levest és a pörköltet gyorsan lehűtse, a hűtőszekrényben különálló, sekély edényekbe szétosztva helyezze el őket.
- Ne tegyen csomagolatlan ételeket tojás közelébe.
- Tartsa a gyümölcsöket és a zöldségeket külön, és az egyes fajtákat együtt tárolja (például: alma az almával, sárgarépa a sárgarépával).
- Vegye ki a zöld zöldségeket a műanyag zacskóból, és tegye őket a hűtőszekrénybe, miután papírtörülőbe vagy száraz kendőbe csomagolta őket. Ha megmossa az ilyen típusú élelmiszereket, mielőtt a hűtőszekrénybe teszi őket, ne felejtse el megszáradítani őket.
- Egyszerre teremthet nedves környezetet és biztosíthatja a levegő áramlását, ha a kiszáradásra hajlamos gyümölcsöket és zöldségeket perforált vagy lezáratlan műanyag zacskókban tartja.
- A szélsőséges környezeti körülmények kivételével ha a készülékét (az ajánlott beállítási értékek táblázatában) a megadott értékekre állítja be, az élelmiszerek hosszabb ideig megőrzik frissességüket mind a friss termék rekeszben, mind a fagyasztórekeszben.

A különböző élelmiszereket tulajdonságaiknak megfelelően tárolja különböző helyeken.

Élelmiszer	Elhelyezés
Tojás	Ajtópolc
Tejtermékek (vaj, sajt)	Ha van, nulla fokos (reggelihez való ételeknél) rekesz
Gyümölcsök, zöldségek és leveles növények	Gyümölcs-zöldségrekesz, zöldségtartó vagy EverFresh+ rekesz (ha van)
Friss hús, baromfi, hal, kolbász stb. Főtt ételek	Ha van, nulla fokos (reggelihez való ételeknél) rekesz
Tálalásra kész élelmiszerek, csomagolt termékek, konzervek és savanyúságok	Felső polcok vagy ajtópolc
Italok, palackok, fűszerek és snackek	Ajtópolc

8.1 A megvilágító lámpa cseréje

Hívja a hivatalos szervizt, ha a hűtőszekrényt megvilágító izzót/LED-et ki kell cserélni.

A készülékben használt lámpa (ka) t nem lehet a ház világítására használni. A lámpa célja, hogy segítse a felhasználót az élelmiszerek biztonságos és kényelmes elhelyezésében a hűtőszekrényben / fagyasztóban.

8.2 Ajtó nyitva riasztás

Ha a termék ajtaja 1 percig nyitva marad, hangjelzés hallható. A hangjelzés megszűnik, ha az ajtót becsukja, vagy megnyomja a kijelző bármely gombját (ha van).

9

9.1 A jégtároló terület

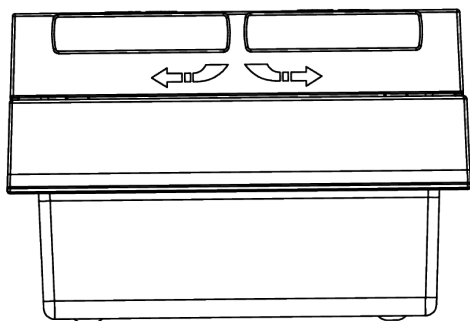
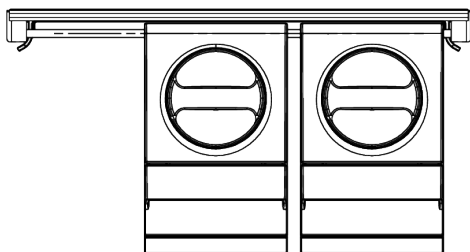
Icematic és Jégtároló doboz

Töltse fel az icematic-ot vízzel és tegye a helyére. A jég kb. 2 óra alatt lesz kész. Ne vegye ki a jégkészítőt, hogy a jég kivételéhez.

i A jégtároló doboz csak jég tárolására szolgál. Ne fagyasszon benne vizet. Ha így tesz, akkor eltörhet.

i **MEGJEGYZÉS**
A jég kiesése közben hangot lehet hallani. Ez a hang normális.

Fordítsa el a jégkamrák jobb oldali gombjait 90°-kal; a jég az alatta lévő jégtároló dobozba hull. Ezután eltávolíthatja a jégtároló dobozt és tálalhatja a jeget.

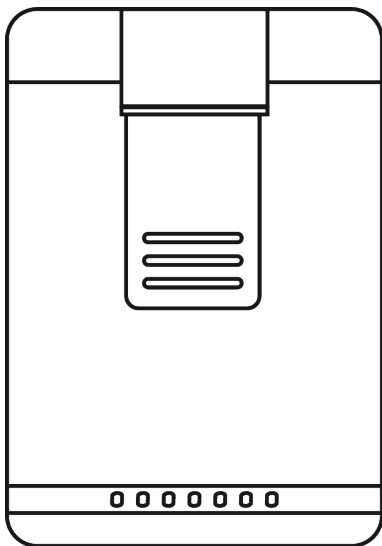


9.2 A vízadagoló használata

i A vízadagolóból vett első néhány pohár víz általában meleg.

i Ha hosszabb ideig nem használta a vízadagolót, akkor az első néhány pohár vizet öntse ki, hogy tiszta vizet kapjon.

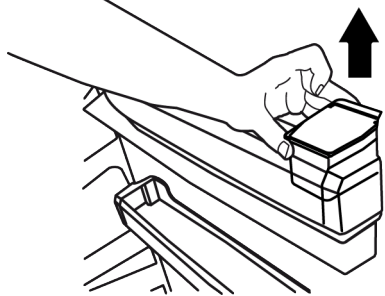
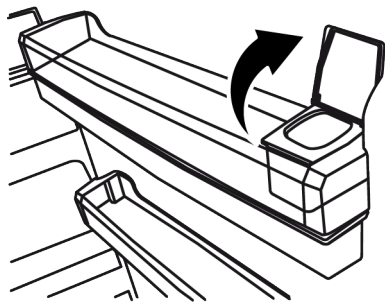
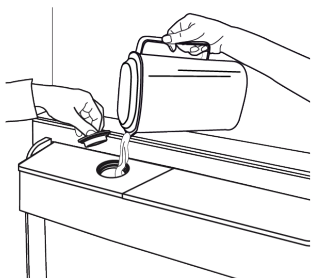
1. Nyomja meg a pohárral a vízadagoló karját. Ha puha műanyag poharat használ, könnyebb, ha a kezével nyomja meg kart.
2. Miután kedvére megtöltötte poharát vízzel, engedje el a kart.



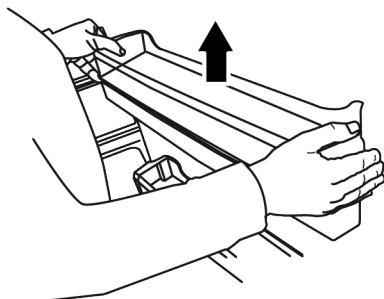
i A vízadagolóból áramló víz mennyisége attól függ, milyen nyomást gyakorol a karra. A túlfolyás megakadályozása érdekében enyhítse kissé a karra nehezedő nyomást, amikor az pohárban/edényben megnő vízszint. A víz csöpög, ha enyhén lenyomja a kart; ez normális, és nem hibás működés.

A vízadagoló víztartályának feltöltése

1. Nyissa ki a víztartály fedelét az ábra szerint. Töltsön bele szűrt és tiszta ivóvizet. Csukja le a fedelet.



1. Vegye le az ajtó mindkét oldalát fogva.

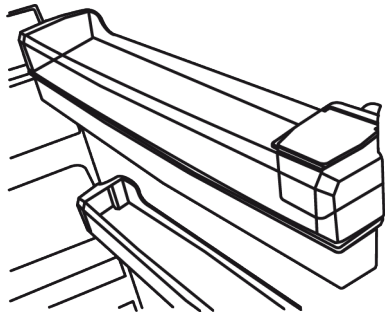


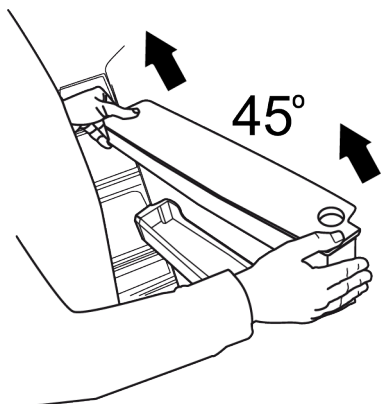
2. Fogja meg a víztartály mindkét oldalát, és távolítsa el 45°-os szögben.

i A víztartály kapacitása 3 liter, ne töltse túl.

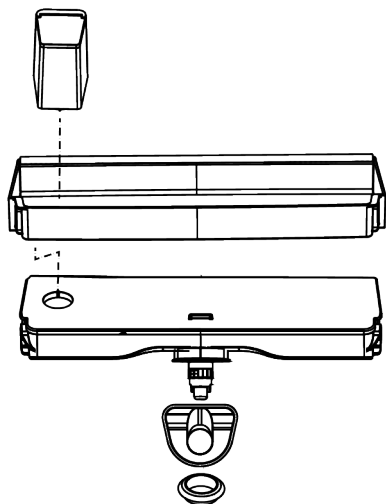
A víztartály tisztítása

1. Vegye ki az ajtópolcban lévő víztartályt.





3. Távolítsa el és tisztítsa meg a víztartály fedelét.



Ne töltsse fel a víztartályt gyümölcslével, szénsavas italokkal, alkoholos italokkal vagy más folyadékkal, amelyek nem alkalmasak a vízadagolóban való használatra. Az ilyen folyadékok meghibásodást és helyrehozhatatlan károkat okoznak a vízadagolóban. A vízadagoló ilyen módon történő használata nem tartozik a garancia hatálya alá. Az ilyen italokban/folyadékokban található bizonyos vegyi anyagok és adalékok károsíthatják a víztartályt.

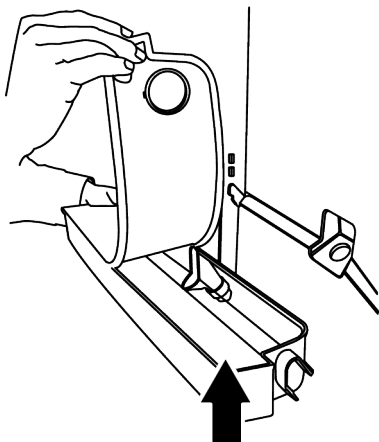


Kizárólag tiszta ivóvizet használjon.



MEGJEGYZÉS

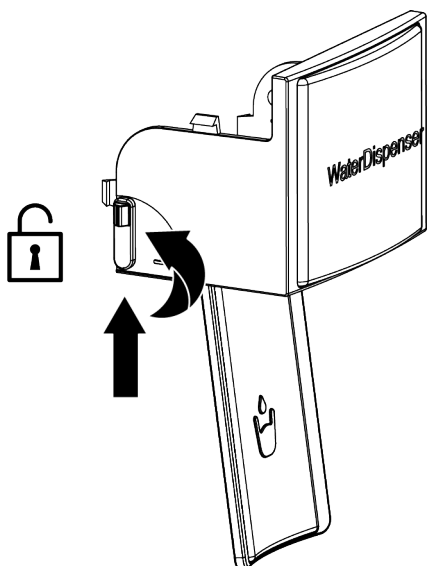
Ne mossa a víztartály és a vízadagoló alkatrészeit mosogatógépben.



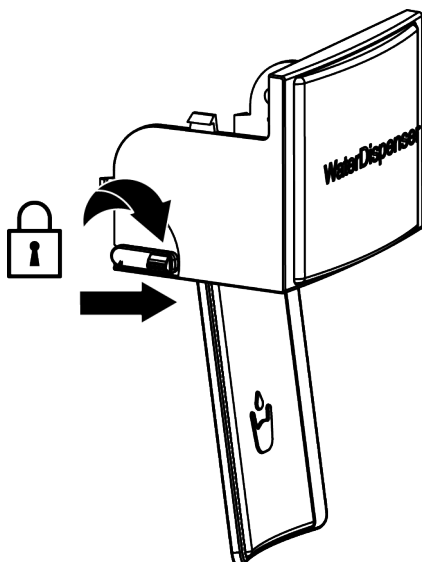
Mielőtt a vízadagolót a termékben használná, ellenőrizze, hogy a gyermekzár be van-e kapcsolva vagy sem. Az ellenőrzéshez tekintse meg az ábrákon található információkat a gyermekzár BE/KI állásairól.

Győződjön meg arról, hogy a gyermekzár pontosan az ábrán látható módon záródik, amikor ki van kapcsolva.

A gyerekszár így be van kapcsolva.



A gyerekszár így ki van kapcsolva.



9.3 Zöldségtároló rekesz

A hűtő zöldségtároló rekesze frissen tartja a zöldségeket a nedvességtartalmuk megőrzésével. Ezért a hideg levegő keringetése fokozott a zöldségtároló rekeszben. Tartsa a gyümölcsöket és zöldségeket ebben a re-

keszben. A felhasználhatóságuk meghosszabbítása érdekében tartsa külön a leveles zöldségeket és a gyümölcsöket.

9.4 Zöldségtároló rekesz technológiák

Kék megvilágítás

A kék fényvel megvilágított zöldségtároló rekeszben tárolt gyümölcsök és zöldségek a kék fény hullámhosszának hatására tovább fotoszintetizálnak, így megőrzik vitamintartalmukat.

HarvestFresh

A HarvestFresh technológiával megvilágított zöldségtároló rekeszben tárolt gyümölcsök és zöldségek hosszabb ideig megőrzik vitamintartalmukat a kék, zöld, piros fény és sötét ciklusoknak köszönhetően, amelyek a napi ciklust szimulálják.

Ha hűtőszekrény ajtaját a HarvestFresh technológia sötét időszakában nyitja ki, akkor a hűtőszekrény ezt automatikusan érzékeli, és az Ön kényelme érdekében a kék, zöld vagy piros lámpák egyikével világítja meg a zöldségtároló rekeszt. Miután becsukta a hűtőszekrény ajtaját, a sötét periódus folytatódik, ami a napi ciklusban az éjszakai időszakot jelenti.

9.5 Tejtermékek hűtve tárolási területe

Hűtve tároló fiók

A hűtve tároló fiókban a hűtőrekeszben alacsonyabb hőmérsékletet lehet elérni. Használja ezt a rekeszt olyan delikát termékek (szalámi, kolbász stb.) és tejtermékek tárolására, amelyek hidegebb tárolási körülményeket igényelnek, vagy azonnali fogyasztásra szánt hús-, csirke- vagy haltermékek tárolására. Ez a fiók nem alkalmas gyümölcsök és zöldségek tárolására.

9.6 Páratartalom szabályozott zöldségtároló rekesz

Everfresh

A páratartalom-szabályozott zöldségtároló rekesz funkcióval a zöldségek és gyümölcsök páratartalma kontrollálva van, és az élelmiszerek hosszabb ideig frissek maradnak.

Javasoljuk, hogy a leveles zöldségeket, például fejes salátát, spenótot és hasonló, a nedvességvesztésre érzékeny zöldségeket ne a gyökereikre állítva, hanem a lehető leg-egyenesebben, vízszintesen helyezze a zöldségtároló rekeszbe.

A zöldségek berámolásakor a nehéz és kemény zöldségeket alulra, a könnyű és puha zöldségeket pedig felülre helyezze a zöldséget adott súlyát figyelembe véve.

10 Karbantartás és tisztítás



FIGYELMEZTETÉS:

Először olvassa el a „Biztonsági útmutató” részt.



FIGYELMEZTETÉS:

Tisztítás előtt húzza ki a hűtőszekrény hálózati csatlakozóját.

- A termék tisztításához ne használjon éles vagy súrolószert. Ne használjon olyan anyagokat, mint háztartási tisztítószerek, szappan, mosószerek, gáz, benzin, alkohol, viasz stb.
- A port a termék hátulján lévő szellőzőrácsról évente legalább egyszer el kell távolítani (a fedél kinyitása nélkül). A készüléket nedves törlőkendővel tisztítsa.

Vízadagolóval/jégkészítővel ellátott termékekhez

- Ha a víztartályban lévő víz 2-3 hétig áll, ki kell cserélni.
- A víztartályt és a vízadagoló alkatrészeit nem szabad mosogatógépben mosogatni.

Soha ne hagyja a zöldségeket műanyag zacskóban a zöldségtároló rekeszben. Ha műanyag zacskókban hagyja a zöldségeket, akkor hamar elrohadnak.

Amennyiben kerülni kell a zöldségek egymással való érintkezését, akkor használjon higiéniai szempontból megfelelő porozítással rendelkező papírt.

A többi zöldséggel és gyümölccsel együtt ne helyezzen a zöldségtartóba olyan gyümölcsöt, mely sok etiléngázt termel, pl. körte, sárgabarack, őszibarack és alma. A gyümölcsök által kibocsátott etiléngáz felgyorsítja a többi zöldség és gyümölcs érési folyamatát és ezért hamarabb elrohadnak.

- Vízben oldjon fel egy teáskanál karbonátot. Nedvesítsen meg egy ruhadarabot a vízben, és csavarja ki. Törölje le a készüléket ezzel a kendővel, és alaposan szárítsa meg.
- Ügyeljen arra, hogy a lámpa burkolatától és egyéb elektromos alkatrészekről távol tartsa a vizet.
- Tisztítsa meg az ajtót nedves ruhával. Távolítsa el az ajtókat és rekeszeket, valamint a hűtőszekrény összes tartalmát. Távolítsa el az ajtótartókat felfelé emeléssel. Tisztítsa és szárítsa meg a rácsokat, majd felülről csúsztatva helyezze vissza a helyükre.
- Ne használjon klóros vizet vagy tisztítószereket a termék külső felületén és krómozott részein. A klór az ilyen fémfelületek rozsdásodását okozza.
- Ne használjon éles és dörzsölő szerszámokat, szappant, házi tisztítószereket, tisztítószereket, gázt, benzint, lakkot és hasonló anyagokat a műanyag rész deformálódásának és a nyomatok eltávolításának megakadályozása érdekében. Használjon meleg vizet és puha ruhát a tisztításhoz, majd szárítsa meg.

11 Hibaelhárítás

Ellenőrizze ezt a listát, mielőtt felveszi a kapcsolatot a szervizzel. Ezzel időt és pénzt takaríthat meg. Ez a lista olyan gyakori panaszokat tartalmaz, amelyek nem a hibás kivitelezéssel vagy anyaghibával kapcsolatosak. Előfordulhat, hogy az itt említett egyes funkciók nem vonatkoznak az Ön termékére.

A hűtőszekrény nem működik.

- A hálózati csatlakozó nincs teljesen rögzítve. >>> Dugja be úgy, hogy teljesen illeszkedjen az aljzatba.
- A termék áramellátását adó, aljzathoz tartozó biztosíték vagy a fő biztosíték kiégett. >>> Ellenőrizze a biztosítéket.

Kondenzáció a hűtőrekesz oldalán (MULTI ZONE, COOL CONTROL és FLEXI ZONE).

- Az ajtó túl gyakran van kinyitva. >>> Ügyeljen rá, hogy ne nyissa ki túl gyakran a termék ajtaját.
- A környezet túl páráos. >>> Ne telepítse a terméket párás környezetbe.
- A folyadékokat tartalmazó élelmiszerek lezártan tartóban vannak. >>> A folyadékokat tartalmazó élelmiszereket tartsa lezárt tartókban.
- A készülék ajtaja nyitva maradt. >>> Ne tartsa a termék ajtaját hosszú ideig nyitva.
- A termosztát nagyon alacsony hőmérsékletre van beállítva. >>> Állítsa a termosztátot megfelelő hőmérsékletre.

A kompresszor nem működik.

- Hirtelen áramkimaradás vagy a hálózati csatlakozó kihúzása és visszahelyezése esetén a termék hűtőrendszerében a gáznyomás nem kerül egyensúlyba, ami beindítja a kompresszor termikus védelmét. A készülék körülbelül 6 perc elteltével újraindul. Ha a termék ezen időtartam után sem indul újra, forduljon a szervizhez.
- A leolvasztás aktív. >>> Ez normális egy teljesen automatikus leolvasztással rendelkező termék esetében. A leolvasztás időszakosan történik.

- A termék nincs bedugva. >>> Ellenőrizze, hogy a tápkábel be van-e dugva.
- A hőmérséklet beállítása helytelen. >>> Válassza ki a megfelelő hőmérséklet-beállítást.
- Nincs áramellátás. >>> Az áramellátás helyreállítása után a termék normálisan működik tovább.

A hűtőszekrény működési zaja használat közben megnő.

- A termék működési teljesítménye a környezeti hőmérséklet-változásoktól függően változhat. Ez normális és nem üzemi zavar.

A hűtőszekrény túl gyakran vagy túl sokáig működik.

- Az új termék nagyobb lehet, mint az előző. A nagyobb termékek hosszabb ideig működnek.
- A helyiség hőmérséklete magas lehet. >>> A termék magasabb szobahőmérsékleten általában hosszú ideig működik.
- Lehet, hogy a terméket nemrég csatlakoztatták, vagy új élelmiszer került bele. >>> A terméknek tovább tart elérni a beállított hőmérsékletet, ha nemrég csatlakoztatták, vagy új élelmiszer került bele. Ez normális.
- Lehet, hogy nemrégiben nagy mennyiségű forró ételt helyeztek a készülékbe. >>> Ne tegyen forró ételt a készülékbe.
- Az ajtókat gyakran kinyitották vagy hosszú ideig nyitva tartották. >>> A bent mozgó meleg levegő hatására a készülék hosszabb ideig üzemel. Ne nyissa ki túl gyakran az ajtókat.
- A fagyasztó vagy a hűtő ajtaja lehet, hogy résnyire nyitva van. >>> Ellenőrizze, hogy az ajtók teljesen zárva vannak-e.
- Lehet, hogy a termék túl alacsony hőmérsékletre van beállítva. >>> Állítsa a hőmérsékletet magasabbra, és várja meg, amíg a készülék eléri a beállított hőmérsékletet.

- A hűtő vagy a fagyasztó ajtó alátéte lehet, hogy piszkos, elhasználódott, eltört vagy nem megfelelően van beállítva. >>> Tisztítsa meg vagy cserélje ki a tömítést. A sérült/szakadt ajtó alátét miatt a termék hosszabb ideig üzemel, hogy megőrizze az aktuális hőmérsékletet.

A fagyasztó hőmérséklete nagyon alacsony, de a hűvösebb hőmérséklet megfelelő.

- A fagyasztórekesz hőmérséklete nagyon alacsonyra van beállítva. >>> Állítsa magasabbra a fagyasztótér hőmérsékletét, és ellenőrizze újra.

A hűtő hőmérséklete nagyon alacsony, de a fagyasztó hőmérséklete megfelelő.

- A hűtőrekesz hőmérséklete nagyon alacsonyra van beállítva. >>> Állítsa magasabbra a hűtőtér hőmérsékletét, és ellenőrizze újra.

A hűtőrekesz fiókaiban tárolt élelmiszerek fagyasztottak.

- A hűtőrekesz hőmérséklete nagyon alacsonyra van beállítva. >>> Állítsa magasabbra a hűtőtér hőmérsékletét, és ellenőrizze újra.

A hűtő vagy a fagyasztó hőmérséklete túl magas.

- A hűtőrekesz hőmérséklete nagyon magas értékre van beállítva. >>> A hűtőrekesz hőmérsékletének beállítása hatásos van a fagyasztórekesz hőmérsékletére. Várja meg, amíg az érintett részek hőmérséklete eléri a megfelelő szintet a hűtő- vagy fagyasztórekeszek hőmérsékletének megváltoztatásával.
- Az ajtókat gyakran kinyitották vagy hosszú ideig nyitva tartották. >>> Ne nyissa ki túl gyakran az ajtókat.
- Az ajtó lehet, hogy résnyire nyitva van. >>> Csukja be teljesen az ajtót.
- Lehet, hogy a terméket nemrég csatlakoztatták, vagy új élelmiszer került bele. >>> Ez normális. A terméknek tovább tart elérni a beállított hőmérsékletet, ha nemrég csatlakoztatták, vagy új élelmiszer került bele.

- Lehet, hogy nemrégiben nagy mennyiségű forró ételt helyeztek a készülékbe. >>> Ne tegyen forró ételt a készülékbe.

Rázkódás vagy zaj.

- A felület nem sík vagy strapabíró >>> Ha a termék lassú mozgatáskor remeg, állítsa be a lábakat a termék kiegyensúlyozásához. Győződjön meg arról is, hogy a padló kellően strapabíró a termék elbírásához.
- A termékre helyezett bármilyen tárgy zajt okozhat. >>> Távolítsa el a készülékre helyezett tárgyakat.
- A készülékből folyadékcsorgás, permetezés stb. zaja hallatszik.
- A termék működése folyadék- és gázáramlással jár. >>> Ez normális és nem üzemzavar.

A termékből szélfújás hangja hallatszik.

- A termék ventilátort használ a hűtési folyamathoz. Ez normális és nem üzemzavar.

A termék belső falain páralecsapódás keletkezik.

- A meleg vagy párás időjárás fokozza a jegesedést és a kondenzációt. Ez normális és nem üzemzavar.
- Az ajtókat gyakran kinyitották vagy hosszú ideig nyitva tartották. >>> Ne nyissa ki túl gyakran az ajtókat; ha nyitva van, csukja be.
- Az ajtó lehet, hogy résnyire nyitva van. >>> Csukja be teljesen az ajtót.

A készülék külső felületén vagy az ajtók között páralecsapódás van.

- A környezet párás lehet, ez párás időben teljesen normális. >>> A páralecsapódás el fog oszlani, ha a páratartalom csökken.

A belső térnek rossz szaga van.

- A terméket nem tisztítják rendszeresen. >>> A belső teret rendszeresen tisztítsa meg szivaccsal, meleg vízzel és szénasavas vízzel.
- Bizonyos tartályok és csomagolóanyagok rossz szagot okozhatnak. >>> Használjon szagmentes tartókat és csomagolóanyagokat.

- Az élelmiszereket lezártatlan tartókban helyezték el. >>> Tartsa az élelmiszereket lezárt tartókban. A nem zárt élelmiszerekből mikroorganizmusok terjedhetnek el, és rossz szagot okozhatnak.
- Távolítsa el a lejárt vagy romlott élelmiszereket a készülékből.

Az ajtó nem záródik.

- Előfordulhat, hogy az élelmiszercsomagok elzárják az ajtót. >>> Távolítsa el az ajtókat eltorlaszoló tárgyakat.
- A termék nem áll teljesen függőlegesen a padlón. >>> Állítsa be a lábakat a készülék kiegyensúlyozásához.
- A felület nem sík vagy nem strapabíró >>> Győződjön meg róla, hogy a felület sík és kellően strapabíró ahhoz, hogy elbírja a terméket.

A zöldségtartó beragadt.

- Az élelmiszerek érintkezhetnek a fiók felső részével. >>> Rendezze át az élelmiszereket a fiókban.

A készülék felületének hőmérséklete.

- A készülék működése közben magas hőmérséklet figyelhető meg a két ajtó között, az oldallapokon és a hátsó rácsfelületen. Ez normális, és nem igényel karbantartást.

A ventilátor továbbra is működik, ha az ajtó nyitva van.

- A ventilátor továbbra is működhet, ha a fagyasztó ajtaja nyitva van.



FIGYELMEZTETÉS: Ha a probléma az ebben a fejezetben leírtak elvégzése után is fennáll, forduljon a forgalmazóhoz vagy hivatalos szervizhez. Ne próbálja megjavítani a készüléket. Ez normális.

NYILATKOZAT / FIGYELMEZTETÉS

Egyes (egyszerű) meghibásodásokat a végfelhasználó is megfelelően kezelhet anélkül, hogy bármilyen biztonsági probléma vagy nem biztonságos használat következne be, feltéve, hogy azokat a határokon belül és az alábbi utasításoknak megfelelően végzi el (lásd az „Önálló javítás” fejezetet). Ezért, hacsak az alábbi „Önálló javítás” fejezet nem engedélyezi, a javításokat a biztonsági problémák elkerülése érdekében regisztrált szakszerviznek kell elvégeznie. A regisztrált szakszerviz olyan szakszerviz, akinek a gyártó a 2009/125/EK irányelv szerinti jogszabályban leírt módszereknek megfelelően hozzáférést biztosított a termék használati utasításaihoz és pótalkatrészjegyzékéhez.

A garanciális feltételek alapján azonban csak az a szerviz (azaz hivatalos szakszerviz) nyújthat szolgáltatást, amelyet a használati útmutatóban/garanciaártyán megadott telefonszámon vagy a hivatalos kereskedőn keresztül érhet el. Ezért felhívjuk figyelmét, hogy a Beko által

nem engedélyezett szakszervizek által végzett javítások esetén a garancia érvényét veszti.

Önálló javítás

Az önálló javítást a végfelhasználó a következő pótalkatrészek tekintetében végezheti: ajtókilincsek, ajtópántok, tálcák, kosarak és ajtótomítések (2021. március 1-től frissített lista is elérhető support.beko.com).

Továbbá, a termék biztonsága és a súlyos sérülések megelőzése érdekében az említett önálló javítást az ahhoz szükséges felhasználói kézikönyvben vagy az alábbiakban található utasítások szerint kell elvégezni: support.beko.com. Saját biztonsága érdekében húzza ki a terméket a hálózatról, mielőtt bármilyen önálló javítást kísérelne meg.

A végfelhasználók által az ilyen listán nem szereplő alkatrészekkel végzett javítások és javítási kísérletek és/vagy az önálló javításra vonatkozó felhasználói kézikönyvekben szereplő, vagy a support.beko.com oldalon elérhető utasítások be nem tartása

olyan biztonsági problémákat vethet fel, amelyek nem a Beko-nak tulajdoníthatók, és a termékre vonatkozó garancia érvényét veszti.

Ezért erősen ajánlott, hogy a végfelhasználók tartózkodjanak az említett alkatrészlistán kívül eső javítási kísérletektől, és ilyen esetekben forduljanak hivatalos szakszervizhez vagy regisztrált szakszervizhez. Ellenkező esetben a végfelhasználók ilyen kísérletei biztonsági problémákat vethetnek fel, és károsíthatják a terméket, majd ezt követően tűz, elázás, áramütés és súlyos személyi sérülések bekövetkezését okozhatják.

Példaként, de nem kizárólagosan, a következő javításokat kell hivatalos szakszerviznek vagy regisztrált szakszerviznek végeznie: kompresszor, hűtőkör, főpanel, inverterpanel, kijelzőpanel stb.

A gyártó/eladó nem vállal felelősséget abban az esetben, ha a végfelhasználók nem tartják be a fentieket.

Az Ön által megvásárolt hűtőszekrény pótalkatrész-ellátási ideje 10 év. Ezen időszak alatt elérhetők eredeti pótalkatrészek a hűtőszekrény megfelelő üzemeltetéséhez.

A megvásárolt hűtőberendezésre vonatkozó minimum garancia 24 hónap.

A termék „G” energiaosztályú fényforrással van felszerelve.

A termékben lévő fényforrást csak szakszerviz cserélheti ki.

Primeiro deve ler este manual!

Caro Cliente,

Deve ler este manual antes de utilizar o produto.

Agradecemos ter escolhido este produto Beko . Gostaria de obter uma eficiência ótima deste produto de alta qualidade que foi fabricado com a tecnologia mais moderna. Para o fazer, deve ler cuidadosamente este manual e qualquer outra documentação fornecida antes de utilizar o produto e manter a mesma como uma referência.

Deve prestar atenção a toda a informação e todas as advertências no manual do utilizador. Desta forma, irá proteger-se a si mesmo e ao seu produto contra os perigos que podem ocorrer.

Guardar o manual do utilizador. Deve incluir este manual com a unidade caso o produto seja cedido a outra pessoa.

São usados os símbolos seguintes no manual do utilizador:



Risco que pode resultar em morte ou lesões.



Informações importantes ou dicas úteis sobre o funcionamento.







Ler o manual do utilizador.



Material combustível, advertência contra risco de incêndio.

OBSERVAÇÃO Um risco que pode causar danos materiais ao produto ou ao seu redor

 	A informação do modelo tal como está guardada na base de dados do produto pode ser acedida entrando no seguinte sítio web e procurando o seu identificador de modelo (*) encontrado na etiqueta energética. https://eprel.ec.europa.eu/
SUPPLIER'S NAME → MODEL IDENTIFIER → (*)  	

1	Instruções de segurança	36
1.1	Uso a que se destina	36
1.2	Segurança de crianças, pessoas vulneráveis e animais de estimação	36
1.3	Segurança elétrica.....	37
1.4	Segurança de manuseamento	38
1.5	Segurança da instalação	38
1.6	Segurança de funcionamento	40
1.7	Segurança de armazenamento dos alimentos	43
1.8	Segurança da manutenção e limpeza.....	44
1.9	Eliminação do produto usado	45
2	Instruções ambientais.....	45
2.1	Em conformidade com a Diretiva REEE e Eliminação de Resíduos:..	45
3	O seu frigorífico	46
4	Instalação	47
4.1	Ligação elétrica	49
5	Preparação	49
5.1	O que fazer para poupar energia..	49
5.2	Primeira utilização	50
5.3	Classe climática e definições.....	50
6	Funcionar com o produto	51
7	Painel de controlo de produto	52
8	Usar o produto	54
8.1	Substituição da lâmpada Iluminação	57
8.2	Alerta de porta aberta	57
9	Características do produto.....	57
9.1	Zona de armazenamento de gelo	57
9.2	Utilizar o dispensador de água.....	58
9.3	Gaveta para frescos.....	61
9.4	Tecnologias da gaveta para frescos	61
9.5	Zona de armazenamento de produtos láteos frios.....	61
9.6	Gaveta para frescos com humidade controlada	62
10	Manutenção e limpeza	62
11	Resolução de problemas	64

1 Instruções de segurança

Esta secção inclui as instruções de segurança necessárias para prevenir risco de lesões e danos materiais.

A nossa empresa não será considerada responsável por danos que possam ocorrer caso estas instruções não sejam seguidas.

A instalação e reparação devem ser sempre realizadas por Assistência Autorizada.

Utilizar apenas peças de substituição e acessórios originais.

As peças de substituição serão fornecidas durante 10 anos após a data de compra do produto.

Não reparar ou substituir qualquer componente do produto exceto se especificamente mencionado no manual do utilizador.

Não realizar quaisquer modificações no produto.

1.1 Uso a que se destina

Este produto não é adequado para uso comercial e não deve ser usado exceto para o fim a que se destina. Estes produtos é

destinado a ser usado no interior, em habitações e espaços similares.

Por exemplo:

- Nas cozinhas do pessoal de estabelecimentos comerciais e outros ambientes de trabalho,
- Em casa rurais,
- Em unidades hoteleiras, motéis ou outras instalações de lazer que são utilizadas por clientes,
- Em hostels e alojamentos similares,
- Em serviços de restauração e grossistas similares.

Este produto não deve ser usado em ambientes exteriores fechados ou abertos como navios, varandas ou terraços. Expor o produto à chuva, neve, sol e vento pode causar perigo elétrico.

1.2 Segurança de crianças, pessoas vulneráveis e animais de estimação

- Este produto pode ser usado por crianças a partir de 8 anos e mais e por pessoas com capacidades físicas, sensoriais ou mentais

reduzidas ou com falta de experiência e conhecimento se lhes tiver sido dada a supervisão ou tiver sido dada instrução relativamente ao uso do produto de uma forma segura e entender os riscos envolvidos.

- Crianças entre 3 e 8 anos podem colocar e retirar alimentos de/para do frigorífico.
- Os produtos elétricos são perigosos para as crianças e para os animais domésticos. As crianças e os animais de estimação não podem brincar, trepar ou entrar dentro do produto.
- A limpeza e manutenção do utilizador não deve ser feita por crianças a menos que sejam supervisionadas.
- Manter o material de embalagem afastado do alcance das crianças. Risco de lesão ou asfixia

Antes de eliminar os produtos antigos que já não devem ser usados:

1. Desligar o cabo de alimentação da tomada elétrica.
2. Cortar o cabo de alimentação e remover o mesmo do aparelho em conjunto com a ficha.

3. Não remover as prateleiras e as gavetas do produto de modo a impedir que as crianças entrem para dentro do mesmo.
 4. Remover as portas.
 5. Armazenar o produto de modo que não possa ser tombado.
 6. Não permitir que as crianças brinquem com o produto desmontado.
- Não eliminar o produto colocando-o no fogo. Risco de explosão.
 - Se existir algum fecho na porta do produto, deve manter a chave longe do alcance das crianças.



1.3 Segurança elétrica

- O produto não deve ser ligado à tomada durante as operações de instalação, manutenção, limpeza, reparação e transporte.
- Se o cabo de alimentação estiver danificado, deve ser substituído pela assistência autorizada apenas para evitar qualquer risco que possa ocorrer.
- Não dobrar o cabo de alimentação por baixo do produto ou na parte de trás do produto. Não colocar objetos pesados em cima do cabo de

alimentação. O cabo de alimentação não pode ser dobrado, esmagado ou entrar em contacto com qualquer fonte de calor.

- Não usar um cabo de extensão, uma extensão múltipla ou um adaptador para operar com o seu produto.
- As tomadas múltiplas portáteis ou as fontes de alimentação portáteis podem sobreaquecer ou provocar um incêndio. Portanto, não colocar uma extensão múltipla atrás ou junto ao produto.
- A ficha deve estar facilmente acessível. Se isso não for possível, deve estar disponível na instalação elétrica um mecanismo que esteja em conformidade com a legislação e que desligue todos os terminais da corrente elétrica (fusível, disjuntor, disjuntor geral, etc.).
- Não tocar na ficha com as mãos molhadas.
- Quando desligar o aparelho, não segurar no cabo de alimentação, mas na ficha.



1.4 Segurança de manuseamento

- Este produto é pesado, não o deve manusear sozinho.

- Quando estiver a manusear o produto, não o segurar pela porta.
- Ter o cuidado de não danificar o sistema de refrigeração e as tubagens quando estiver a manusear o produto. Não operar o produto se a tubagem estiver danificada e deve contactar a assistência autorizada.



1.5 Segurança da instalação

- Contactar a Assistência Autorizada para a instalação do produto. Para preparar o produto para a instalação, consultar a informação no manual do utilizador e assegurar que as ligações elétricas e da água estão conforme é exigido. Se não, contactar um electricista e um canalizador para fazer as adequações necessárias. O incumprimento do referido pode resultar em choque elétrico, incêndio, problemas com o produto ou lesões.
- Verificar se há algum dano no produto antes de o instalar. Não instalar o produto se estiver danificado.

- Colocar o produto numa superfície nivelada e rija e equilibrar o mesmo com os pés ajustáveis. Caso contrário, o frigorífico pode-se tombar e provocar lesões.
- O produto deve ser instalado num espaço seco e ventilado. Não manter carpetes, tapetes ou revestimentos similares do pavimento por baixo do produto. Isso pode provocar um incêndio em consequência de uma ventilação não adequada!
- Não bloquear os orifícios de ventilação. Caso contrário, o consumo de energia pode aumentar e podem ocorrer danos no seu produto.
- O produto não deve ser ligado a sistemas de alimentação como o fornecimento de energia solar. Caso contrário, o produto pode ficar danificado devido a alterações repentinas de tensão!
- Quanto mais refrigerante um frigorífico tiver, maior deverá ser o espaço para a instalação. Em espaços muito pequenos, pode ocorrer uma mistura de gás-ar inflamável no caso de uma fuga de gás no sistema de refrigeração. É necessário pelo menos 1 m³ de volume por cada 8 gramas de refrigerante. A quantidade de refrigerante disponível no seu produto é especificada na Etiqueta de Classificação.
- O local de instalação do produto não deve estar exposto à luz solar direta e não deve estar junto de uma fonte de calor como fogões, radiadores, etc. Se não puder evitar a instalação do produto junto de uma fonte de calor, deve usar uma placa de isolamento adequada e a distância mínima da fonte de calor deve ser como abaixo especificada.
 - Pelo menos 30 cm afastada de fontes de calor como fogões, equipamentos de aquecimento e aquecedores, etc.
 - E pelo menos 5 cm afastada de fornos elétricos.
- O seu produto tem a classe de proteção de I.
- Ligar o produto numa tomada com ligação terra que esteja de acordo com os valores de tensão, corrente e frequência especificados na etiqueta de classificação. A tomada deve ter um fusível de 10A - 16A. A nossa empresa não assumirá responsabilidade por quaisquer danos devido à utilização sem ligação da

alimentação elétrica e à terra em conformidade com os regulamentos locais e nacionais.

- O cabo de alimentação do produto deve ser desligado durante a instalação. Caso contrário, pode ocorrer risco de choque elétrico e de danos!
- Não ligar o produto a tomadas soltas, partidas, sujas, com gordura ou a tomadas que estejam fora do lugar ou tomadas com risco de contacto com água.
- Colocar o cabo de alimentação e as mangueiras (se existirem) do produto de modo a não provocarem um risco de queda.
- A penetração da humidade nas partes condutoras ou no cabo de alimentação podem provocar um curto-circuito. Portanto, não usar o produto em espaços húmidos ou em áreas onde a água pode salpicar (por ex. garagem, lavandaria, etc.). Se o frigorífico ficar molhado com água, desligar o mesmo e contactar a assistência autorizada.

- Não ligar o seu frigorífico a dispositivos de poupança de energia. Estes sistemas são nocivos para o produto.



1.6 Segurança de funcionamento

- Não usar solventes químicos no produto. Estes materiais implicam um risco de explosão.
- No caso de uma falha do produto, desligar e não operar com o mesmo até que seja reparado pela assistência autorizada. Existe risco de choque elétrico!
- Não colocar uma fonte de chama (por ex. velas, cigarros, etc.) sobre o produto ou próximo do mesmo.
- Não entrar dentro do produto. Risco de queda e de lesões!
- Não provocar danos nas tubagens do sistema de refrigeração quando usar ferramentas afiadas e de perfuração. O refrigerante que é pulverizado no caso de perfuração das tubagens de gás, as extensões das tubagens ou os revestimentos da superfície superior e pode provocar irritação da pele e lesões nos olhos.

- Não colocar e nem operar com aparelhos elétricos dentro dos frigoríficos/congelador exceto se recomendado pelo fabricante.
- Não prender qualquer parte das suas mãos ou corpo em alguma das partes móveis dentro do produto. Ter cuidado para evitar prender os seus dedos entre o frigorífico e a porta respetiva. Ter cuidado quando estiver a abrir ou a fechar a porta se estiver crianças por perto.
- Não colocar gelados, cubos de gelo ou alimentos congelados na boca assim que os retirar do congelador. Risco de queimadura pelo frio!
- Não tocar nas paredes interiores, nas peças metálicas do congelador ou nos alimentos mantidos dentro do congelador com as mãos molhadas. Risco de queimadura pelo frio!
- Não colocar latas e garrafas de refrigerante que contenham líquidos que possam congelar no compartimento do congelador. As garrafas ou as latas podem explodir. Risco de lesões e de danos no material!
- Não usar ou colocar quaisquer substâncias sensíveis à temperatura tais como pulverizadores inflamáveis, objetos inflamáveis, gelo seco, medicamentos ou produtos químicos próximo ou dentro do frigorífico. Risco de incêndio e explosão!
- Não guardar dentro do produto substâncias explosivas como latas de spray com materiais inflamáveis.
- Não colocar latas contendo líquidos sobre o produto. Os salpicos de água sobre uma peça elétrica podem provocar risco de um choque elétrico ou um incêndio.
- Este produto não se destina ao armazenamento e refrigeração de medicamentos, plasma de sangue, preparações laboratoriais ou materiais similares e produtos que estejam sujeitos à Diretiva de Produtos Médicos.
- Se o produto for usado fora do fim a que se destina, isso pode provocar ou deteriorar os produtos mantidos no interior.
- Se o seu frigorífico estiver equipado com luz azul, não olhar para esta luz com dispositivos óticos. Não olhar diretamente para a luz LED UV durante um longo período de tempo. Os raios ultravioleta podem provocar cansaço ocular.

- Não encher o produto com mais alimentos do que o previsto na respetiva capacidade. Podem ocorrer lesões ou danos se o conteúdo do frigorífico cair quando a porta for aberta. Podem ocorrer problemas similares quando um objeto é colocado sobre o produto.
- Assegurar que removeu qualquer gelo ou água que possa ter caído no chão para evitar lesões.
- Mudar as localizações das prateleiras/prateleiras de garrafas na porta do seu frigorífico somente enquanto as prateleiras estiverem vazias. Perigo de lesões!
- Não colocar objetos que possam cair/tombar sobre o produto. Estes objetos podem cair quando estiver a abrir ou a fechar a porta e provocar lesões e/ou danos no material.
- Não pressionar ou exercer pressão excessiva nas superfícies de vidro. O vidro partido pode provocar lesões e/ou danos materiais.
- O sistema de refrigeração no seu produto contém refrigerante R600a. O tipo de refrigerante usado no produto é especificado na etiqueta do

tipo. O gás é inflamável. Portanto, deve ter o cuidado de não danificar o sistema de refrigeração e as tubagens quando estiver a manusear o produto. No caso de danos nas tubagens;

1. Não tocar o produto ou o cabo de alimentação.
2. Manter o produto afastado de fontes potenciais de incêndio que possam provocar a ignição do produto.
3. Ventilar o espaço onde o produto é colocado. Não usar uma ventoinha.
4. Contactar o serviço autorizado.
5. Se o produto estiver danificado e observar uma fuga de gás, deve manter-se afastado do gás. O gás pode provocar queimadura de frio se entrar em contacto com a pele.

Para produtos com dispensador de água/máquina de gelo

- Usar apenas água potável. Não encher o reservatório de água com sumo de fruta, leite, bebidas com gás, bebidas alcoólicas ou quaisquer outros líquidos incompatíveis para

uso no dispensador de água. Isso pode provocar riscos para a sua saúde e segurança.

- Não permitir que as crianças brinquem com o dispensador de água ou com a Icematic para evitar acidentes e lesões.
- Não colocar os dedos ou outros objetos dentro do orifício do dispensador de água, no tubo do gelo ou dentro do recipiente do Icematic. Isso pode provocar lesões ou danos materiais.
- Devem ser usados os conjuntos de mangueiras fornecidos com o produto. Não usar os conjuntos de mangueiras antigos. Não aumentar as mangueiras!
- Ligar sempre o produto a uma entrada de água fria. Não realizar a instalação na entrada de água quente. A pressão para a entrada de água fria deve ser no máximo de 80 psi (550 kPa). Se a sua pressão de água exceder 80 psi ou tiver um impacto de água, utilizar uma válvula limitadora de pressão no seu sistema de alimentação. Solicitar ajuda a canalizadores profissionais se não souber como controlar a pressão da sua água.

- Uma pressão elevada pode provocar danos nas ligações da mangueira e fazer surgir um risco de inundação.
- Tome as precauções necessárias contra o risco de congelação das mangueiras. O intervalo de temperatura da água de funcionamento deve ser 0,6 °C (33° F) mínimo e 38 °C (100°F) máximo. Existe o risco de inundação se a mangueira estiver partida/perfurada.



1.7 Segurança de armazenamento dos alimentos

Deve prestar atenção às seguintes advertências para evitar que os alimentos se estraguem:

- Deixar as portas abertas durante um longo período de tempo pode provocar uma subida da temperatura dentro do produto.
- Limpar regularmente os sistemas de escoamento acessíveis que estão em contacto com os alimentos.
- Limpar os reservatórios de água que não forem usados durante 48 horas e os sistemas principais de

alimentação de água que não forem usados durante mais de 5 dias.

- Armazenar a carne crua e o peixe nos compartimentos apropriados dentro do produto. De modo a que não pingue ou entre em contacto com os outros alimentos.
- Os compartimentos do congelador de duas estrelas são usados para armazenar alimentos pré-recheados, fazer e armazenar gelo e gelado.
- Os compartimentos de uma, duas e três estrelas não são apropriados para congelar alimentos frescos.
- Se o produto de refrigeração tiver sido deixado vazio durante um longo período de tempo, desligar o produto, descongelar, limpar e secar o produto de modo a proteger a estrutura do mesmo.



1.8 Segurança da manutenção e limpeza

- Não puxar pelo manípulo da porta se pretender deslocar o produto para efeitos de limpeza. O manípulo pode provocar lesões se for puxado com demasiada força.

- Não limpar o produto pulverizando ou despejando água sobre o produto e dentro do produto. Risco de choque elétrico e incêndio.
- Quando limpar o produto, não usar ferramentas afiadas e abrasivas ou soluções de limpeza doméstica, detergente, gás, gasolina, diluente, álcool, verniz e substâncias similares. Usar apenas soluções de limpeza e de manutenção que não sejam nocivas para os alimentos que estão dentro do produto.
- Nunca usar vapor ou materiais de limpeza a vapor para limpar o produto e descongelar o gelo dentro do mesmo. O vapor entra em contacto com as áreas condutoras no seu frigorífico e provoca curto-circuito ou choque elétrico.
- Deve ter cuidado para manter água afastada dos circuitos eletrónicos ou da iluminação do produto.
- Usar um pano limpo e seco para limpar o pó ou materiais estranhos nos terminais ou nas fichas. Não usar um pano molhado ou húmido quando estiver a limpar a ficha. Caso

contrário, pode ocorrer risco de incêndio ou de choque elétrico.

1.9 Eliminação do produto usado

Quando eliminar o seu produto usado deve seguir as instruções abaixo:

- Par impedir que as crianças acidentalmente se fechem dentro do produto, se houver um fecho na porta, deve desativá-lo.

- Os salpicos do refrigerante são nocivos para os olhos. Não deve danificar qualquer parte do sistema de refrigeração enquanto estiver a eliminar o produto.
- O óleo do compressor se for ingerido enquanto estiver a eliminar o produto, pode ser mortal.
- O sistema de refrigeração do seu produto inclui o gás R600a conforme especificado na etiqueta indicadora do tipo. O gás é inflamável. Não eliminar o produto colocando-o no fogo. Risco de explosão!

2 Instruções ambientais

2.1 Em conformidade com a Diretiva REEE e Eliminação de Resíduos:



Este produto está em conformidade com a Diretiva UE REEE (2012/19/UE). Este produto possui um símbolo de classificação para resíduos de equipamento elétrico e

eletrónico (REEE).

Este símbolo indica que este produto não deve ser eliminado com outros resíduos domésticos no fim da vida útil. O dispositivo usado deve ser entregue num ponto de recolha oficial para reciclagem de dispositivos elétricos e eletrónicos. Para encontrar estes sistemas de recolha deve contactar as autoridades locais ou o revendedor onde o produto foi adquirido. Cada família desempenha um papel importante na recuperação e reciclagem de equipamentos usados. A eliminação

adequada de aparelhos usados ajuda a evitar possíveis consequências negativas para o meio ambiente e a saúde humana.

Em conformidade com a Diretiva RSP

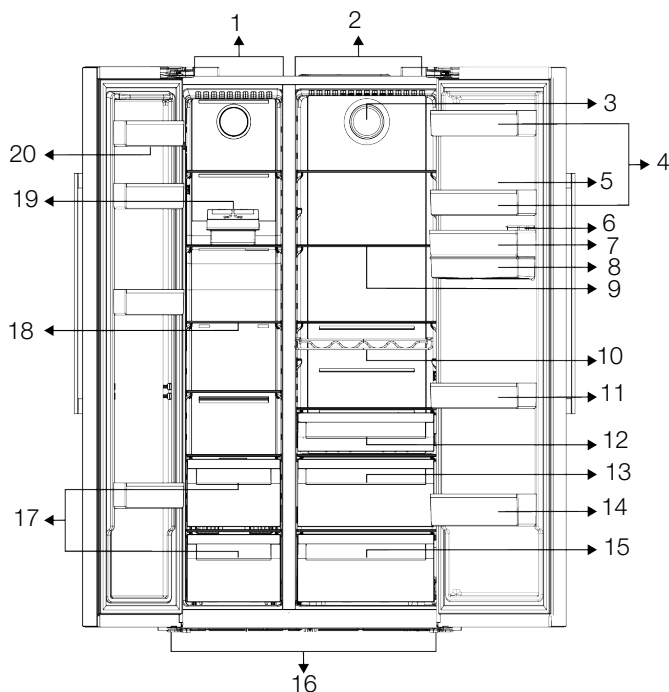
O produto que comprou cumpre com a Diretiva RoHS UE (2011/65/UE). Não contém materiais nocivos e proibidos especificados na Diretiva.



Informação da embalagem

Os materiais de embalagem do produto são fabricados com materiais recicláveis de acordo com os nossos Regulamentos Ambientais Nacionais. Não eliminar os materiais de embalagem, em conjunto com os resíduos domésticos ou outros. Colocá-los nos pontos de recolha de material de embalagem designados pelas autoridades locais.

3 O seu frigorífico



- | | | | |
|----|---|----|---|
| 1 | Compartimento do congelador | 2 | Compartimento do frigorífico |
| 3 | Ventilador | 4 | *Prateleiras da porta do compartimento do frigorífico |
| 5 | Suporte para ovos | 6 | Tanque de enchimento de dispensador de água |
| 7 | *Prateleiras da porta do compartimento do frigorífico | 8 | Reservatório do dispensador de água |
| 9 | *Prateleiras da porta do compartimento do frigorífico | 10 | *Prateleira para garrafas |
| 11 | *Prateleiras da porta do compartimento do frigorífico | 12 | *Recipiente para laticínios (armazenamento frio) |
| 13 | *Gaveta para frescos | 14 | *Prateleira para garrafas |
| 15 | *Gaveta para frescos | 16 | Pés ajustáveis |
| 17 | Compartimentos de armazenamento de alimentos congelados | 18 | *Prateleiras de vidro do compartimento congelador |
| 19 | Icematic | 20 | Prateleiras da porta do compartimento congelador |

***Opcional:** As imagens neste manual do utilizador são esquemáticas e podem não coincidir com o seu produto. Se o seu produto não incluir peças relevantes, a informação diz respeito a outros modelos.

4 Instalação

Local adequado para a instalação



Ler primeiro a secção “Instruções de segurança”!

Este produto exige circulação de ar adequada para funcionar eficientemente. Se o produto for colocado num nicho, devem ser deixados pelo menos 5 cm de espaço entre o produto e o teto, as paredes traseiras e laterais. Verificar se o componente de protecção de espaço da parede traseira está presente na sua localização (se fornecido com o produto). Se o componente não estiver disponível, ou se se perder ou cair, posicionar o produto de forma a deixar pelo menos 5 cm de espaço entre o produto e as paredes da divisão. O espaço na parte traseira é importante para o funcionamento eficiente do produto.



Não usar uma extensão ou tomadas múltiplas para a ligação da alimentação.

Fixar as cunhas de plástico

Usar as cunhas de plástico fornecidas com o produto para manter o espaço suficiente para a circulação do ar entre o produto e a parede.

- Remover os parafusos no produto e montar os parafusos fornecidos com as cunhas.



O fabricante não assume qualquer responsabilidade por quaisquer danos causados por trabalho realizado por pessoas não autorizadas.

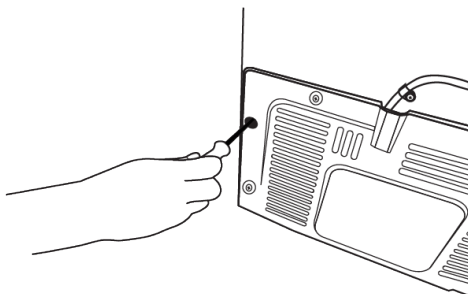


O cabo de alimentação do produto deve ser desligado durante a instalação. Não o fazer pode resultar em morte ou lesões graves!

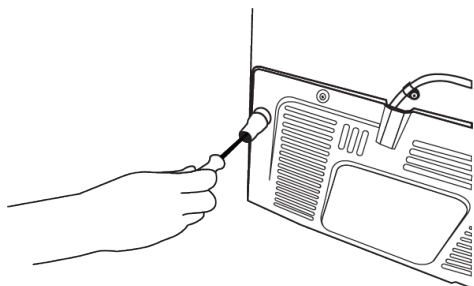


Se o vão da porta for muito estreito para o produto passar, retirar a porta e voltar o produto de lado; se isso não resultar, contactar a assistência autorizada.

- Colocar o produto numa superfície plana para evitar vibração.
- Colocar o produto afastado pelo menos 30 cm de aquecedor, fogão e fontes de calor similares e pelo menos a 5 cm de fornos elétricos.
- Não expor o produto à luz solar direta ou manter o mesmo em ambientes húmidos.

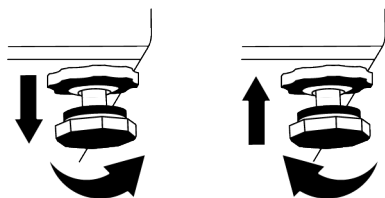


- Fixar 2 cunhas de plástico na tampa de ventilação, conforme mostrado na figura.



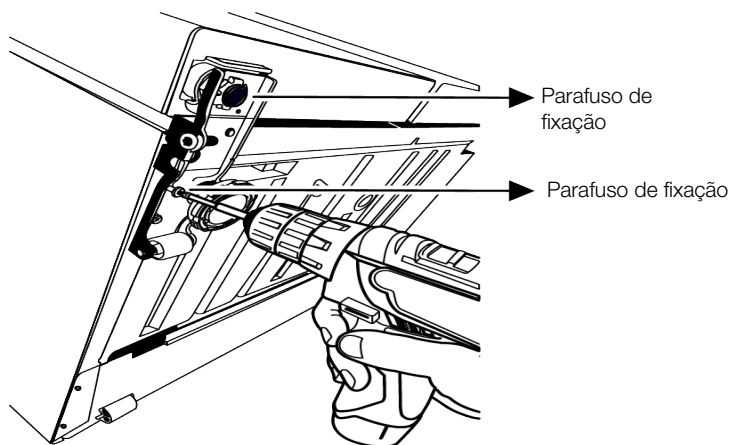
Ajustar os pés

Se o produto não estiver numa posição equilibrada, pode ajustar o equilíbrio do mesmo rodando as bases no lado frontal direito ou esquerdo.



Para ajustar verticalmente as portas.

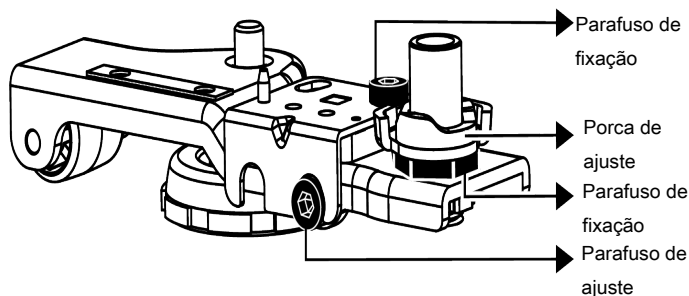
Soltar o parafuso de fixação na base. Rodar o parafuso de ajuste em direção à posição (no sentido horário/anti-horário) da porta. Apertar o parafuso de fixação para imobilizar a posição.



Para ajustar horizontalmente as portas.

Soltar o parafuso de fixação na base. Soltar o parafuso de fixação na parte superior. Rodar o parafuso de ajuste lateral

em direção à posição /sentido horário/anti-horário) da porta. De modo a imobilizar a posição, apertar o parafuso de fixação na parte superior. Apertar o parafuso de fixação na base.



4.1 Ligação elétrica



ADVERTÊNCIA: Não usar extensão ou tomadas múltiplas na ligação da alimentação.



ADVERTÊNCIA: Cabo de alimentação danificado deve ser substituído pela assistência autorizada.

- A nossa empresa não assumirá responsabilidade por quaisquer danos devido à utilização sem ligação da alimentação elétrica e à terra em conformidade com os regulamentos nacionais.
- A ficha do cabo de alimentação deve ser facilmente acessível após a instalação.



Advertência de superfície quente!
As paredes laterais do produto encontram-se equipadas com tubos de refrigeração para melhorar o sistema de arrefecimento. O fluido de alta pressão pode fluir através destas superfícies e provocar superfícies quentes nas paredes laterais. Isto é normal e não exige assistência. Deve ter cuidado quando contactar estas zonas.

5 Preparação



Ler primeiro a secção "Instruções de segurança"!

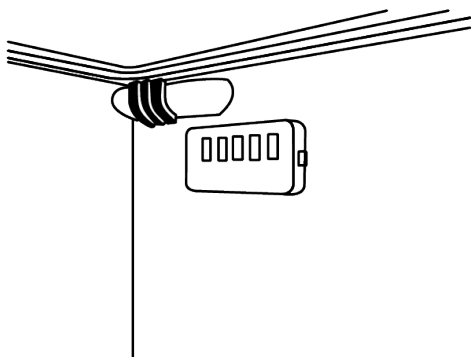
5.1 O que fazer para poupar energia



Ligar o produto a sistemas eletrónicos de poupança de energia é prejudicial, pois pode danificar o produto.

- Não encher demasiado o frigorífico; bloquear o fluxo de ar interior reduzirá a capacidade de arrefecimento.
- Dado que o ar húmido e quente não irá penetrar diretamente no seu produto quando as portas não estão abertas, o seu produto irá otimizar-se em condições suficientes para proteger os seus alimentos. Nestas circunstâncias, as funções e os componentes como o compressor, ventilador, aquecedor, descongelador, iluminação, visor, etc. irão funcionar de acordo com as necessidades através do consumo mínimo de energia.
- Este aparelho de refrigeração não é destinado a ser usado como aparelho de encastrar.
- Não manter as portas do frigorífico abertas durante longos períodos.
- Não colocar alimentos ou bebidas quentes no frigorífico.

- No caso de existirem várias opções, as prateleiras de vidro devem ser colocadas de forma a que as saídas de ar na parede posterior não fiquem bloqueadas, de preferência que as saídas de ar fiquem abaixo da prateleira de vidro. Esta combinação pode ajudar a melhorar a distribuição do ar e a eficiência energética.
- É fortemente recomendado usar a gaveta por baixo quando estiver a armazenar alimentos.
- Assegurar que os alimentos não ficam em contacto com o sensor de temperatura do compartimento de refrigeração descrito abaixo.



- Se estiverem em contacto com o sensor, o consumo de energia do aparelho pode aumentar.
- Os alimentos devem ser armazenados nas gavetas do compartimento frigorífico, de forma a garantir a poupança de energia e proteger os alimentos em melhores condições.

5.2 Primeira utilização

Antes de utilizar o seu frigorífico, assegurar que os preparativos necessários são feitos de acordo com as instruções em "Instruções de segurança e meio ambiente" e as secções da "Instalação".

- Manter o produto a funcionar sem colocar quaisquer alimentos durante 6 horas e não abrir a porta, a menos que seja absolutamente necessário.

- A alteração da temperatura provocada pela abertura e fecho da porta enquanto estiver a usar o produto pode normalmente levar à formação de condensação nas prateleiras da porta/interiores e nos utensílios de vidro colocados no produto.



Será ouvido um som quando o compressor for acionado. É normal para o produto fazer ruído mesmo de o compressor não estiver a funcionar, dado poder existir fluído e gás comprimido no sistema de refrigeração.



É normal que as arestas da frente do frigorífico fiquem quentes. Estas áreas são concebidas para aquecer para impedir a condensação.



Em alguns modelos, o painel indicador desliga automaticamente 1 minuto depois de a porta fechar. Será reativado quando a porta for aberta ou qualquer botão for premido.

5.3 Classe climática e definições

Consultar a Classe Climática na placa de classificação do seu aparelho. Uma das informações seguintes é aplicável ao seu aparelho de acordo com a Classe Climática.

- **SN:** Clima temperado longa duração: Este dispositivo foi concebido para usado a temperatura ambiente entre 10 °C e 32°C.
- **N:** Clima temperado: Este dispositivo foi concebido para ser usado a temperatura ambiente entre 16°C e 32°C.
- **ST:** Clima subtropical: Este dispositivo foi concebido para usado a temperatura ambiente entre 16°C e 38°C.

- **T:** Clima tropical: Este dispositivo foi concebido para usado a temperatura ambiente entre 16°C e 43°C.

6 Funcionar com o produto



Ler primeiro a secção “Instruções de segurança”!

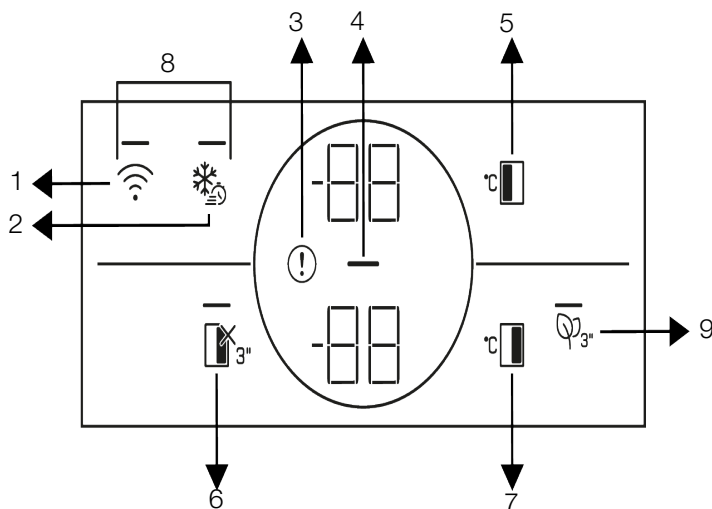
- Não usar nenhuma ferramenta mecânica ou qualquer outra ferramenta diferente das recomendações do fabricante para acelerar a operação de descongelamento.
- Não usar peças do frigorífico, tais como a porta ou gavetas, como apoio ou degrau. Isto pode fazer com que o produto tombe ou que os componentes fiquem danificados.
- O produto deve ser usado apenas para armazenar alimentos.

- Fechar a válvula de água se for ficar longe de casa (por ex., nas férias) e não for usar o Icematic ou o dispensador de água durante um longo período de tempo. Caso contrário, podem ocorrer fugas de água.

Pausar o programa

- Se não for utilizar o produto durante um longo período de tempo, deve desligar o mesmo da tomada.
- Remover os alimentos para evitar odores.
- Aguardar que o gelo derreta, limpar o interior e deixar que o mesmo seque, deixar as portas abertas para evitar danos nos plástico da estrutura interior.

7 Painel de controlo de produto



- 1 *Sem fios
- 2 Congelação Rápida
- 3 Temperatura elevada / alerta de avaria
- 4 Poupança de energia (Visor desligado)
- 5 Definição da temperatura do compartimento do congelador
- 6 Função férias
- 7 Definição de temperatura do compartimento de refrigeração
- 8 *Tecla para repor definições da ligação sem fios
- 9 *Tecla do módulo desodorizante



Ler primeiro a secção "Instruções de segurança".

*Opcional: As funções mostradas são opcionais, podem existir diferenças de forma e localização nas funções encontradas no painel indicador do seu aparelho.

As funções sonoras e visuais no painel indicador ajudarão a usar o frigorífico.

1. *Tecla sem fios

Pode usar esta a tecla para fazer uma ligação sem fios com o seu produto através da aplicação móvel HomeWhiz. Quando a tecla for premida durante um longo período (3 segundos), o símbolo de ligação sem fios no visor/ecrã pisca lentamente (com intervalos de 0,5 segundos). A rede doméstica é inicializada no produto desta forma.

Depois de alcançar uma ligação sem fios com o produto, o símbolo de ligação sem fios ilumina-se continuamente.

Depois de concluir a instalação inicial, pode ativar/desativar a mesma premindo esta tecla. O símbolo da ligação sem fios piscará rapidamente (em intervalos de 0,2 segundos) até a ligação ser estabelecida. Quando a ligação estiver ativa, o símbolo da rede sem fios deverá acender-se continuamente.

Se a ligação não puder ser estabelecida durante um longo período, verificar as suas definições de ligação e consultar a secção "Resolução de problemas", previsto no manual do utilizador.

Usar a aplicação HomeWhiz para ligação sem fios. Pode encontrar os passos da instalação na aplicação durante a instalação. Os passos da instalação são descritos na aplicação durante a instalação.

Pode aceder à aplicação lendo o código QR disponível na etiqueta HomeWhiz no produto. A aplicação é oferecida através da App Store para dispositivos IOS e da Play Store para dispositivos Android.

Visitar <https://www.homewhiz.com/> address for detailed information.

2. Tecla de congelação rápida

Quando a tecla de congelação rápida, o LED na tecla acende e a função de congelação rápida será ativada. A temperatura do compartimento Congelador está definida para -27° Celsius Premir novamente a tecla para cancelar a função. A função de congelação rápida será cancelada automaticamente após 24 horas. Para congelar uma grande quantidade de alimentos frescos, premir a tecla de congelação rápida antes de colocar os alimentos no compartimento congelador.

3. Temperatura elevada / alerta de avaria



O indicador será ativado quando o seu frigorífico não puder realizar uma refrigeração adequada ou no caso de qualquer erro no sensor. Será exibido "E" no indicador de temperatura do

compartimento congelador e devem ser exibidos valores tais como 1,2,3... no indicador de temperatura do compartimento do frigorífico. Estes números fornecem informações à assistência autorizada sobre o erro ocorrido.

Pode ser exibido um ponto de exclamação quando colocar alimentos quentes no compartimento congelador ou manter a porta aberta durante um longo período de tempo. Isto não é uma avaria, este aviso será removido quando o alimento for arrefecido ou quando qualquer tecla for premida.

4. Indicador de poupança de energia (visor desligado)

A função de poupança de energia é ativada automaticamente e o símbolo de poupança de energia acende quando a porta do produto não for aberta ou fechada durante algum período de tempo. Quando a função de poupança de energia é ativada, todos os símbolos no visor, exceto o símbolo de poupança de energia, apagar-se-ão. Quando ativar a função de poupança de energia, se premir qualquer tecla ou abrir a porta do produto, a função de poupança de energia do frigorífico será desativada e os símbolos no visor voltarão ao normal. A função de poupança de energia é uma função ativada de fábrica e não pode ser cancelada.

5. Tecal de definição da temperatura do compartimento do congelador

De modo a definir a temperatura do compartimento do congelador, premir esta tecla. Quando premir esta tecla, a temperatura do compartimento do congelador pode ser definida nos valores -18,-19,-20,-21,-22,-23,-24 Celsius.

6. Tecla de função desligar compartimento do frigorífico (Férias)



Premir a tecla durante 3 segundos para ativar a função férias. O modo férias é ativado e o LED na tecla acende-se. Será

exibido “-” no indicador de temperatura do compartimento do frigorífico e o compartimento do frigorífico não executa ativamente o arrefecimento. Quando ativar esta função, não é adequado guardar alimentos no compartimento do frigorífico. Outros compartimentos continuarão a arrefecer de acordo com as temperaturas reguladas. Premir de novo a tecla durante 3 segundos para cancelar esta função.

7. Tecla de definição da temperatura do compartimento do congelador

De modo a definir a temperatura do compartimento do frigorífico, premir esta tecla. Quando premir esta tecla, a temperatura do compartimento do frigorífico pode ser definida nos valores de 8,7,6,5,4,3,2 e 1 Celsius.

8 Usar o produto



Ler primeiro a secção “Instruções de segurança”!

Armazenar alimentos no compartimento do congelador

- Pode ativar a função de Congelação Rápida 4-6 horas antes da função de congelação e realizar um arrefecimento mais rápido.
- Levar as refeições quentes à temperatura ambiente, antes de as colocar no compartimento congelador.
- Os alimentos a serem congelados devem ser divididos em porções de acordo com o tamanho a ser consumido e congelados em embalagens separadas.
- É recomendado embalar os alimentos antes de os colocar no congelador.
- A fim de evitar a expiração do tempo de armazenamento, gravar a data de congelação, de tempo e nome do produto na embalagem de acordo com os períodos de armazenamento dos diferentes alimentos.

8. *Tecla para repor as definições de

ligação sem fios

Para repor as definições da ligação sem fios, premir as teclas de ligação sem fios e de congelação rápida ao mesmo tempo, durante 3 segundos. Todas as informações do utilizador registadas anteriormente são removidas num produto onde as definições sem fios são repostas/restauradas para as predefinições.

9. *Tecla do módulo desodorizante 3"

Premir esta tecla durante 3 segundos para ativar/desativar a funcionalidade desodorizante. À medida que a funcionalidade desodorizante odor fica ativa, o LED na tecla respetiva fica aceso. Quando a função está ativa, o módulo desodorizante será operado periodicamente.

- Consumir rapidamente os alimentos que descongelou. Os alimentos descongelados não podem ser congelados novamente, exceto se estiverem cozinhados. Não é seguro consumir os alimentos frescos congelados de novo sem os cozinhar depois de descongelados.
- Quando congelar alimentos frescos, não deixar que fiquem em contacto com alimentos já congelados. Caso contrário, os alimentos congelados serão descongelados.

Armazenar os alimentos, que são vendidos congelados

- Seguir sempre as instruções do produtor em relação ao tempo durante o qual deve armazenar os seus alimentos. Não exceder o tempo especificado nestas instruções!
- Para proteger a qualidade dos alimentos, manter o intervalo de tempo entre a compra e o armazenamento o mais curto possível.

- Comprar os alimentos congelados que são armazenados a $-18\text{ }^{\circ}\text{C}$ ou temperaturas inferiores.
- Evitar comprar alimentos cujas embalagens estejam cobertas de gelo, etc. Isto significa que o produto pode ter sido parcialmente descongelado e congelado novamente. A temperatura afeta a qualidade dos alimentos.
- Não exceder o tempo de armazenamento recomendado pelo produtor do alimento. Retirar apenas a quantidade necessária de alimentos do congelador.
- Exceto nos casos em que circunstâncias extremas estão disponíveis no ambiente, se o seu produto (na tabela de valores definidos recomendados) estiver definido para os valores definidos especificados, os alimentos mantêm a frescura durante mais tempo, tanto no compartimento de produtos frescos como no compartimento do congelador.
- Se o compartimento de alimentos frescos estiver definido para uma temperatura mais baixa, frutas e legumes frescos podem ficar parcialmente congelados.

Tabela de valores definidos recomendados

Definições do Compartimento Congelador	Definições do compartimento frigorífico	Observações
$-18\text{ }^{\circ}\text{C}$	$4\text{ }^{\circ}\text{C}$	Isto é por defeito, definições recomendadas. Esta definição é recomendada se a temperatura ambiente for inferior a $30\text{ }^{\circ}\text{C}$.
$-20, -22$ ou $-24\text{ }^{\circ}\text{C}$	$4\text{ }^{\circ}\text{C}$	Estas definições são recomendadas para temperaturas ambientes excedendo $30\text{ }^{\circ}\text{C}$.
Congelamento Rápido	$4\text{ }^{\circ}\text{C}$	Usar quando pretender congelar alimentos num curto espaço de tempo. Quando o processo termina, as definições do produto irão voltar à posição anterior.
$-18\text{ }^{\circ}\text{C}$ ou mais frio	$2\text{ }^{\circ}\text{C}$	Usar estas definições, se acredita que o compartimento de refrigeração não está frio o suficiente devido à temperatura ambiente ou a abertura frequente da porta.

Congelação rápida

1. Ativar a função de congelação rápida 24 horas antes de colocar os alimentos frescos.
2. 24 horas depois de premir o botão, colocar os alimentos que pretende congelar na terceira ou quarta prateleira com maior capacidade de congelação.
3. A função de congelação rápida será automaticamente desativada após 24 horas.

Detalhes do congelador

De acordo com as normas IEC 62552, o congelador deve ter a capacidade de congelar $4,5\text{ kg}$ de itens alimentares a $-18\text{ }^{\circ}\text{C}$ ou temperaturas inferiores em temperatura ambiente de $25\text{ }^{\circ}\text{C}$ em 24 horas por cada 100 litros do volume do compartimento do congelador.

Os produtos podem somente ser conservados por períodos prolongados a uma temperatura inferior a $-18\text{ }^{\circ}\text{C}$. Pode manter os alimentos frescos durante meses (no congelador a temperaturas de ou abaixo de $-18\text{ }^{\circ}\text{C}$).

Os produtos alimentares a congelar não devem entrar em contacto com os alimentos já congelados no seu interior para evitar uma descongelação parcial. Ferver os legumes e filtrar a água para aumentar o tempo de armazenamento congelado. Colocar os alimentos em embalagens a vácuo após a filtragem e colocar no congelador. Bananas, tomates, alface, aipo, ovos cozidos, batatas e alimentos semelhantes não devem ser congelados. No caso destes alimentos estarem congelados, somente os valores nutricionais e as qualidades de consumo

serão afetadas negativamente. O apodrecimento ameaçador da saúde humana não está em questão.

Colocar os alimentos

Prateleiras do compartimento do

congelador: Alimentos diferentes congelados como carne, peixe, gelado, vegetais, etc.

Prateleiras do compartimento do

frigorífico: Produtos alimentares dentro de recipientes, pratos e caixas fechadas, ovos (em caixa fechada)

Prateleiras da porta do compartimento

do frigorífico: Alimentos pequenos e embalados ou bebidas

Gaveta para frescos: Vegetais e fruta

Compartimento de alimentos frescos:

Charcutaria (pequeno almoço, produtos de carne consumidos a curto prazo)

Armazenar alimentos no compartimento do frigorífico

- As temperaturas do compartimento aumentam consideravelmente se a porta do compartimento for aberta e fechada com frequência e mantida aberta durante muito tempo, isto pode reduzir a vida útil dos alimentos e fazer com que os alimentos fiquem deteriorado.
- Para não provocar alterações de odor e sabor, os alimentos devem ser armazenados em recipientes fechados.
- Não guardar demasiados alimentos no seu frigorífico. Para obter um arrefecimento melhor e homogéneo, colocar os alimentos separadamente de forma que o ar frio possa circular por entre os mesmos.
- Proporcionar fluxo de ar deixando um espaço entre o alimento e a parede interior. Se encostar os alimentos à parede traseira, os alimentos podem congelar.
- Levantar as refeições quentes cozinhadas à temperatura ambiente, antes de as colocar no frigorífico. Em seguida, pode colocar a refeição morna nas prateleiras

mais baixas do frigorífico. Não colocar refeições mornas junto de alimentos que se possam deteriorar com facilidade.

- Descongelar os alimentos congelados no compartimento de alimentos frescos. Assim, pode arrefecer o compartimento de alimentos frescos usando alimentos congelados e poupar energia.
- O armazenamento de frutas tropicais verdes (manga, variedades de melão, mamão, banana, abacaxi) no frigorífico pode acelerar o processo de maturação. Isto não é recomendado porque causará um tempo de armazenamento menor.
- Deve armazenar cebolas, alhos, gengibre e outros tubérculos em condições ambientais escuras e frias, não no frigorífico.
- Se observar que um alimento está deteriorado no frigorífico, deve deitá-lo fora e limpar os acessórios que tenham estado em contacto com o mesmo.
- Para arrefecer rapidamente as refeições como sopas e ensopados, que são cozidos em panelas grandes, pode colocá-las no frigorífico separando-os nos seus próprios recipientes rasos.
- Não colocar alimentos não embalados perto de ovos.
- Manter as a frutas e os legumes separados e armazenar cada variedade junta (por exemplo, maçãs com maçãs, cenouras com cenouras)
- Retirar os legumes verdes do saco de plástico e colocar no frigorífico depois de os envolver em papel de cozinha ou pano de secagem. Se lavar este tipo de alimentos antes de os colocar no frigorífico, lembrar-se de os secar.
- Pode criar um ambiente húmido e fornecer um fluxo de ar, mantendo frutas e legumes, que sejam propensos a secar, em sacos de plástico perfurados ou não fechados.
- Exceto nos casos em que circunstâncias extremas estão disponíveis no ambiente, se o seu produto (na tabela de valores definidos recomendados) estiver

definido para os valores definidos especificados, os alimentos mantêm a frescura durante mais tempo, tanto no compartimento de produtos frescos como no compartimento do congelador.

Armazenar tipos diferentes de alimentos em locais diferentes de acordo com as respetivas propriedades.

Alimento	Localização
Ovos	Prateleiras da porta
Produtos láteos (manteiga, queijo)	Se disponível, compartimento zero graus (para alimentos para o pequeno-almoço)
Frutos, legumes e hortaliças	Compartimento frutas-legumes, gaveta para frescos ou Compartimento EverFresh+ (se disponível)
Carne fresca, aves, peixe, salsichas, etc. Alimentos cozinhados	Se disponível, compartimento zero graus (para alimentos para o pequeno-almoço)
Alimentos prontos a servir, produtos embalados, alimentos enlatados e pickles	Prateleiras superiores ou prateleira da porta
Bebidas, garrafas, especiarias e petiscos	Prateleiras da porta

8.1 Substituição da lâmpada Iluminação

Contactar o Serviço Autorizado quando a lâmpada/LED usada para iluminar o seu frigorífico for para ser substituída.

A(s) lâmpada(s) usada(s) neste aparelho não pode(m) ser usada(s) para iluminação doméstica. O uso pretendido desta

lâmpada é ajudar o utilizador a colocar alimentos no frigorífico/congelador com segurança e conforto.

8.2 Alerta de porta aberta

Um alerta sonoro será ouvido se a porta do produto permanecer aberta durante 1 minuto. O alerta sonoro parará quando a porta for fechada ou premir qualquer botão no visor (se disponível).

9 Características do produto

9.1 Zona de armazenamento de gelo

Icematic e caixa de armazenamento de gelo

Encher o Icematic com água e colocar no lugar. O gelo ficará pronto após aproximadamente duas horas. Não remover o produtor de gelo para remover o gelo.



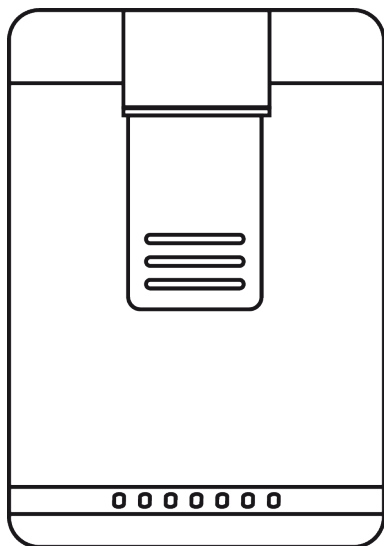
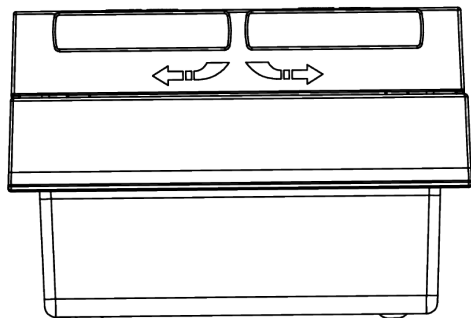
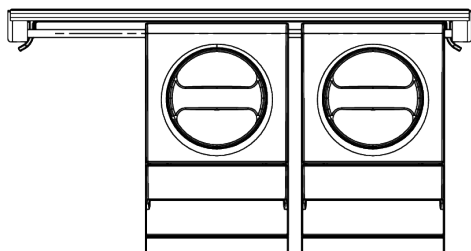
A caixa de armazenamento de gelo destina-se apenas para armazenar gelo. Não congelar água dentro da mesma. Fazer isso pode fazer com que parta.



OBSERVAÇÃO

Pode ser produzido um som durante o vazamento do gelo. O som é normal.

Rodar os botões nas câmaras de gelo do lado direito em 90 °; o gelo cairá na caixa de armazenamento de gelo abaixo. Em seguida, pode retirar a caixa de armazenamento de gelo e servir o gelo.



9.2 Utilizar o dispensador de água

i Os primeiros copos de água retirados do dispensador, normalmente estarão quentes.

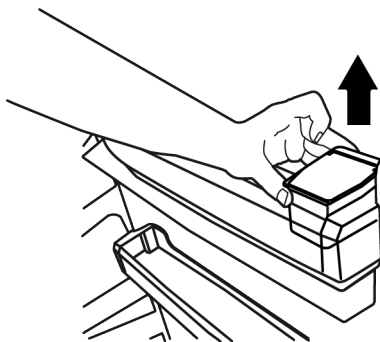
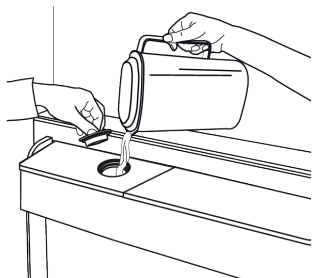
i Se o dispensador de água não for usado durante muito tempo, eliminar os primeiros copos de água para obter água limpa.

1. Premir a alavanca do dispensador de água com o seu copo. Seria mais fácil premir na alavanca com a mão se estiver a usar um copo de plástico macio.
2. Libertar a alavanca depois de encher o copo com água como pretender.

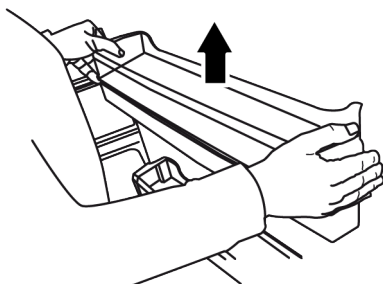
i A quantidade de fluxo de água do dispensador depende da pressão aplicada na alavanca. Libertar a pressão na alavanca levemente quando o nível de água no seu copo/recipiente é aumentado para evitar transbordamento. A água deve pingar se premir ligeiramente a alavanca; isto é normal e não é uma avaria.

Encher o reservatório de água do dispensador de água

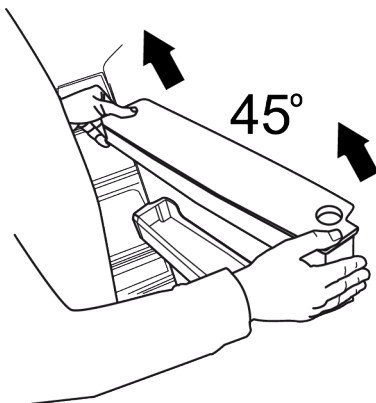
1. Abrir a tampa do reservatório de água como mostrado na figura. Encher com água potável pura e limpa. Fechar a tampa.



1. Retirar segurando os dois lados da prateleira da porta.



2. Segurar dos dois lados do reservatório de água e retirá-lo num ângulo de 45°.

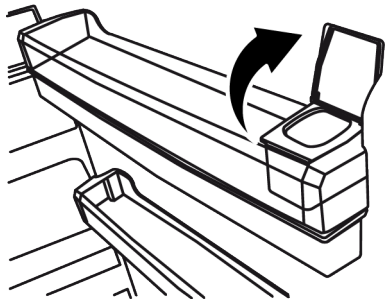
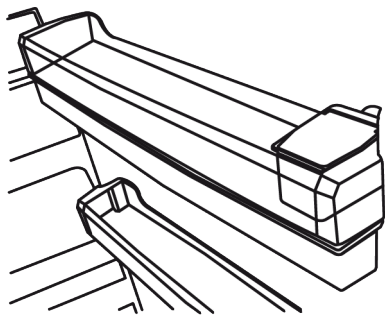


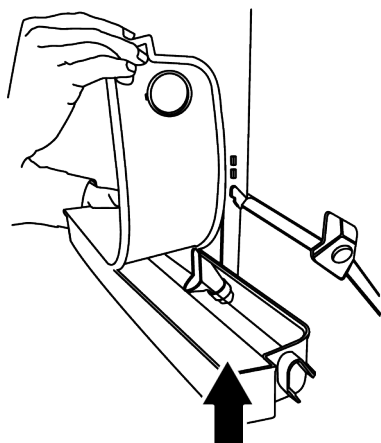
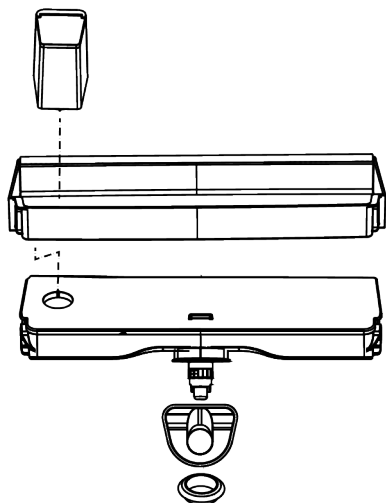
3. Retirar e limpar a tampa do reservatório de água.

i A capacidade do reservatório de água é a mostrada na imagem.

Limpar o reservatório de água

1. Remover o reservatório de enchimento de água no interior da prateleira da porta.





Não encher o reservatório de água com sumo de fruta, bebidas com gás, bebidas alcoólicas ou quaisquer outros líquidos incompatíveis para uso no dispensador de água. Usar tais líquidos irá provocar avarias e danos irreparáveis no dispensador de água. Usar o dispensador desta forma não está no âmbito da garantia. Certos produtos químicos e aditivos nas bebidas/líquidos podem causar danos materiais ao reservatório de água.



Antes de usar o dispensador de água no produto, verificar se o Bloqueio de Crianças está ativado ou não. Olhar para a informação nas imagens sobre as posições do Bloqueio de Crianças LIGAR/DDESLIGAR para verificar. Assegurar que o Bloqueio de Crianças está exatamente como na figura quando o mesmo é DESLIGADO.



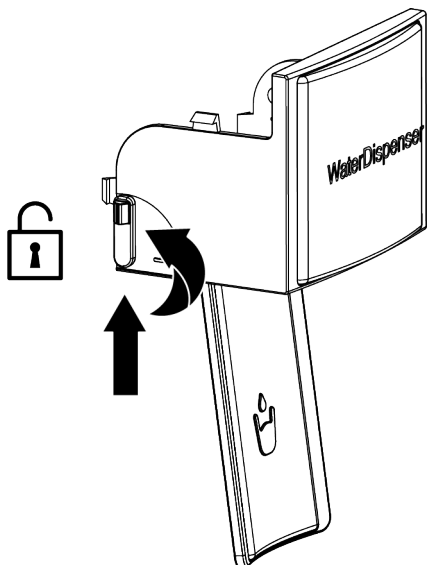
Usar apenas água potável.



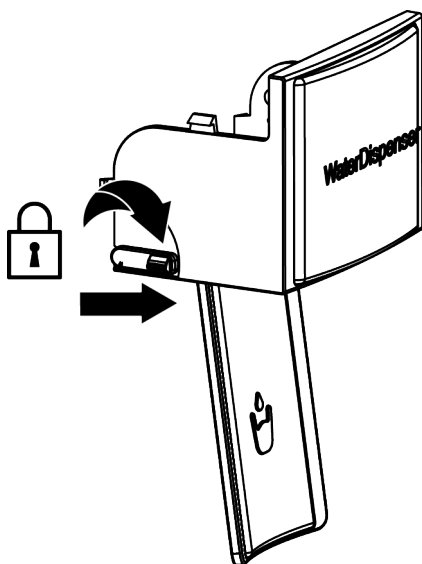
OBSERVAÇÃO

Não lavar os componentes do reservatório de água e do dispensador de água na máquina de lavar loiça.

Quando o bloqueio de crianças está ligado, está assim.



Quando o bloqueio de crianças está deligado, está assim.



9.3 Gaveta para frescos

A gaveta para frescos do frigorífico foi projetada para manter os vegetais, preservando a humidade. Para este efeito, a circulação de ar frio é intensificada na

gaveta para frescos. Manter as frutas e vegetais neste compartimento. Manter os vegetais de folhas verdes e as frutas separadamente para lhes prolongar a vida.

9.4 Tecnologias da gaveta para frescos

Luz azul

as frutas e vegetais armazenados nos compartimentos que são iluminados com a luz azul continuam sua fotossíntese por meio do efeito do comprimento de onda da luz azul e, assim, preservam seu conteúdo vitamínico.

HarvestFresh

As frutas e os vegetais armazenados em compartimentos iluminados com a tecnologia HarvestFresh preservam as suas vitaminas por mais tempo, graças aos ciclos de luz azul, verde, vermelha e escura, que simulam um ciclo diurno.

Quando a porta do seu frigorífico for aberta durante o período escuro da tecnologia HarvestFresh o frigorífico deve sentir isso automaticamente e iluminar a gaveta com uma das luzes azul, verde ou vermelha, respetivamente, para sua conveniência. Depois de fechar a porta do frigorífico, o período escuro continuará, representando a noite num ciclo diurno.

9.5 Zona de armazenamento de produtos láteos frios

Gaveta de armazenamento a frio

A gaveta de armazenamento a frio pode atingir temperaturas mais baixas no compartimento mais frio. Usar esta gaveta para produtos de charcutaria (salame, salsichas, etc.) e produtos láteos que exigem condições de armazenamento mais frias ou para carne, frango ou peixe a ser consumido rapidamente. Não é adequado armazenar frutas e vegetais nesta gaveta.

9.6 Gaveta para frescos com humidade controlada

Everfresh

Com a funcionalidade de gaveta para frescos com humidade controlada, a humidade dos vegetais e frutos é mantida sob controlo e os alimentos são mantidos frescos durante um longo período de tempo.

Recomendamos colocar os vegetais de folha como alface, espinafres e similares que são sensíveis à perda de humidade na gaveta para frescos, não na vertical sobre as respetivas raízes, mas o mais horizontalmente possível.

Ao colocar os vegetais, colocar os pesados e duros na parte inferior e os leves e macios na parte superior, tendo em consideração os pesos específicos dos vegetais.

10 Manutenção e limpeza



ADVERTÊNCIA:

Ler primeiro a secção “Instruções de segurança”.



ADVERTÊNCIA:

Desligar o frigorífico da ficha antes de o limpar.

- Não usar ferramentas afiadas ou abrasivas para limpar o produto. Não usar materiais tais como produtos de limpeza doméstica, detergentes, sabão, gás, gasolina, álcool, cera, etc.
- O pó deve ser retirado da grade de ventilação na parte traseira do produto pelo menos uma vez por ano (sem abrir a tampa). Limpar o produto com um pano seco.

Para produtos com dispensador de água/máquina de gelo

- Se a água no depósito de água tiver já 2-3 semanas, deve ser substituída.
- O depósito de água e os componentes do dispensador de água não devem ser lavados na máquina de lavar loiça.

Nunca deixar os vegetais em sacos de plástico na gaveta dos frescos. Deixá-los em sacos plásticos faz com que os legumes apodreçam em pouco tempo. Nas situações em que o contacto com outros legumes não é preferido, use materiais de embalagem como o papel que apresenta um determinado nível de porosidade em termos de higiene. Não colocar frutas que têm uma alta produção de gás etileno, tais como pêra, damasco, pêsego e principalmente maçã, na mesma gaveta para legumes com outros legumes e frutas. O gás etileno que sai destes frutos pode ser a causa de outros legumes e frutas amadureçam mais rápido e apodreçam em um curto período de tempo.

- Dissolver uma colher de chá de carbonato na água. Humedecer um pano na água e torcer o mesmo. Limpar o aparelho com este pano e secar totalmente.
- Ter cuidado para manter a tampa da lâmpada e outras peças elétricas afastadas da água.
- Limpar a porta com um pano macio e humedecido. Remover a porta e as prateleiras da estrutura assim como todo o conteúdo dentro do frigorífico. Remover as prateleiras da porta levantando-as para cima. Limpar e secar as prateleiras, em seguida, voltar a colocar no lugar deslizando a partir de cima.
- Não usar lixívia ou produtos de limpeza na superfície exterior e nas partes revestidas a cromo do produto. A lixívia dá origem a corrosão nas referidas superfícies metálicas.
- Não usar ferramentas afiadas e abrasivas, sabão, materiais de limpeza doméstica, detergentes, gás, gasolina,

verniz e substâncias semelhantes para evitar a deformação da peça de plástico e remoção de impressões na peça. Usar água morna e um pano macio para limpar e secar.

Nos produtos sem a função No-Frost.

- Podem ocorrer gotas de água e gelo com a espessura de um dedo na parede traseira do compartimento do congelador. Não limpar e nunca aplicar óleos ou soluções similares.
- Usar um pano em microfibras ligeiramente humedecido para limpar a superfície exterior do produto. Esponjas e outros tipos de panos de limpeza podem causar riscos.
- Para limpar todos os componentes amovíveis durante a limpeza da superfície interior do produto, lavar esses componentes com uma solução neutra composta por sabão, água e carbonato. Lavar e secar em profundidade. Evitar o contacto da água com componentes de iluminação e o painel de controlo.
- Ter cuidado para manter a tampa da lâmpada e outras peças elétricas afastadas da água.
- Limpar a porta com um pano macio e humedecido. Retirar todo o conteúdo para remover as prateleiras da porta e da estrutura. Remover as prateleiras da porta levantando-as para cima. Limpar e secar as prateleiras e, em seguida, voltar a colocá-las no lugar deslizando de cima para baixo.
- Não usar lixívia ou produtos de limpeza na superfície exterior e nas partes revestidas a cromo do produto. A lixívia dá origem a corrosão nas referidas superfícies metálicas.
- Não usar ferramentas afiadas e abrasivas, sabão, materiais de limpeza doméstica, detergentes, gás, gasolina, verniz e substâncias semelhantes para evitar a deformação da peça de plástico e remoção de impressões na peça. Usar água morna e um pano macio para limpar e secar.

- Nos produtos sem a funcionalidade No-Frost, podem ocorrer gotas de água e gelo com a espessura de um dedo na parede traseira do compartimento congelador. Não limpar e nunca aplicar óleos ou soluções similares.
- Usar um pano em microfibras ligeiramente humedecido para limpar a superfície exterior do produto. Esponjas e outros tipos de panos de limpeza podem causar riscos.
- Para limpar todos os componentes amovíveis durante a limpeza da superfície interior do produto, lavar esses componentes com uma solução neutra composta por sabão, água e carbonato. Lavar e secar em profundidade. Evitar o contacto da água com componentes de iluminação e o painel de controlo.



CUIDADO:

Não usar vinagre, álcool isopropílico ou outras soluções de limpeza à base de álcool em qualquer das superfícies interiores.

Superfícies exteriores em aço inoxidável

Usar um agente de limpeza não abrasivo para aço inoxidável e aplicar com um pano macio que não solte cotão. Para polir, limpar suavemente a superfície com um pano em microfibras humedecido com água e usar uma camurça para polir. Deve seguir sempre os veios do aço inoxidável.

Evitar odores

O produto é fabricado livre de quaisquer materiais odoríferos. No entanto, manter os alimentos em secções inadequadas e a limpeza inadequada das superfícies interiores pode causar odores.

- Para evitar isto, limpar o interior com água carbonatada a cada 15 dias.
- Manter os alimentos em recipientes fechados, dado poderem surgir microorganismos a partir dos alimentos em recipientes não fechados que provocarão maus odores.

- Não manter alimentos expirados e estragados no frigorífico.

11 Resolução de problemas

Verificar esta lista antes de contactar o serviço. Ao fazê-lo poupará tempo e dinheiro. Esta lista inclui queixas frequentes que não são relacionadas com mão-de-obra ou materiais. Determinadas funções aqui referidas podem não ser aplicáveis ao seu produto.

O frigorífico não está a funcionar.

- A ficha de alimentação não está totalmente encaixada. >>> Ligar a mesma para a encaixar totalmente na tomada.
- O fusível ligado à tomada para alimentar o produto ou o fusível principal rebentou. >>> Verificar o fusível.

A condensação na parede lateral do compartimento de refrigeração (ZONA MÚLTIPLA, CONTROLO FRIO e ZONA FLEXI)

- A porta é aberta com demasiada frequência. >>> Ter o cuidado para não abrir a porta do produto com demasiada frequência.
- O ambiente é demasiado húmido. >>> Não instalar o produto em ambientes húmidos.
- Os alimentos que contêm líquidos são mantidos em recipientes não fechados. >>> Manter os alimentos que contêm líquidos em recipientes fechados.
- A porta do produto foi deixada aberta. >>> Não manter a porta do produto aberta durante longos períodos.
- O termostato está definido para uma temperatura muito fria. >>> Definir o termostato para uma temperatura apropriada.

O compressor não está a funcionar.

- No caso de uma falha repentina de energia ou de retirar a ficha de alimentação e de a voltar a colocar, a

Proteger as superfícies de plástico

Óleo derramado sobre superfícies de plástico pode danificar a superfície e deve ser limpo imediatamente com água morna.

pressão do gás no sistema de refrigeração do produto não está equilibrada, o que faz acionar a proteção térmica do compressor. O produto irá arrancar depois de aproximadamente 6 minutos. Se o produto não arrancar após este período de tempo, deve contactar o serviço.

- A descongelação está ativa. >>> Isto é normal para um produto com descongelação totalmente automática. A descongelação é realizada periodicamente.
- O produto não está ligado. >>> Assegurar que o cabo de alimentação está ligado.
- A definição da temperatura está incorreta. >>> Selecionar a definição apropriada da temperatura.
- A alimentação está desligada. >>> O produto irá continuar a operar normalmente após a alimentação ser reposta.

O ruído de funcionamento do frigorífico está aumentar quando este está a ser utilizado.

- O desempenho de funcionamento do produto pode variar dependendo das variações da temperatura ambiente. Isto é normal e não é um mau funcionamento.

O frigorífico funciona com demasiada frequência ou durante longos períodos.

- O novo produto pode ser maior que o anterior. Os produtos maiores irão funcionar por períodos mais longos.
- A temperatura ambiente pode estar alta. >>> O produto funcionará normalmente por longos períodos em temperatura ambiente mais elevada.

- O produto pode ter sido ligado recentemente ou foi colocado no seu interior um produto alimentar novo. >>> O produto levará mais tempo a atingir a temperatura definida quando recentemente ligado ou foi colocado no seu interior um novo produto alimentar. Isto é normal.
- Podem ter sido colocados dentro do produto grandes quantidades de alimentos quentes. >>> Não colocar alimentos quentes dentro do produto.
- As portas foram abertas com frequência ou mantidas abertas durante longos períodos. >>> O ar quente que se desloca dentro do produto fará com que o produto funcione durante mais tempo. Não abrir as portas com demasiada frequência.
- A porta do congelador ou do refrigerador podem estar entreabertas. >>> Verificar se as portas estão totalmente fechadas.
- O produto pode estar definido para uma temperatura demasiado baixa. >>> Definir a temperatura para um valor mais alto e aguardar que o produto atinja a temperatura ajustada.
- A anilha do refrigerador ou do congelador pode estar suja, gasta, partida ou incorretamente encaixada. >>> Limpar ou substituir a junta. A anilha da porta danificada/rasgada fará com que o produto funcione durante períodos mais longos para preservar a temperatura atual.

A temperatura do congelador é muito baixa, mas a temperatura do refrigerador é adequada.

- A temperatura do compartimento do congelador está definida para um valor muito baixo. >>> Definir a temperatura do compartimento do congelador para um valor mais alto e verificar novamente.

A temperatura do compartimento de refrigeração é muito baixa, mas a temperatura do congelador é adequada.

- A temperatura do compartimento de refrigeração está definida para um valor muito baixo. >>> Definir a temperatura do compartimento de refrigeração para um valor mais alto e verificar novamente.

Os produtos alimentares mantidos nas gavetas do compartimento do refrigerador estão congelados.

- A temperatura do compartimento de refrigeração está definida para um valor muito baixo. >>> Definir a temperatura do compartimento de refrigeração para um valor mais alto e verificar novamente.

A temperatura no compartimento de refrigeração ou no congelador é muito alta.

- A temperatura do compartimento de refrigeração está definida para um valor muito alto. >>> A definição da temperatura do compartimento de refrigeração tem um efeito na temperatura do compartimento do congelador. Aguardar até que a temperatura das partes relevantes atinjam o nível suficiente alterando a temperatura do compartimento de refrigeração ou a temperatura do congelador.
- As portas foram abertas com frequência ou mantidas abertas durante longos períodos. >>> Não abrir a porta com demasiada frequência.
- A porta pode estar entreaberta. >>> Fechar totalmente a porta.
- O produto pode ter sido ligado recentemente ou foi colocado no seu interior um produto alimentar novo. >>> Isto é normal. O produto levará mais tempo a atingir a temperatura definida quando recentemente ligado ou foi colocado no seu interior um novo produto alimentar.
- Podem ter sido colocados dentro do produto grandes quantidades de alimentos quentes. >>> Não colocar alimentos quentes dentro do produto.

Vibrar ou ruído.

- A superfície não está plana ou durável >>> Se o produto vibrar quando deslocado lentamente, ajustar os suportes para equilibrar o produto. Assegurar também que o pavimento é suficientemente durável para suportar o produto.
- Quaisquer itens colocados sobre o produto podem provocar ruído. >>> Remover quaisquer itens colocados em cima do produto.
- O produto a fazer ruído de líquido a correr, a pulverizar, etc.
- Os princípios de funcionamento do produto envolvem fluxos de líquido e de gás. >>> Isto é normal e não é um mau funcionamento.

Há um som de vento a soprar vindo do produto.

- O produto usa um ventilador para o processo de refrigeração. Isto é normal e não é um mau funcionamento.

Há condensação nas paredes interiores do produto.

- O tempo húmido ou quente irá aumentar a formação de gelo ou de condensação. Isto é normal e não é um mau funcionamento.
- As portas foram abertas com frequência ou mantidas abertas durante longos períodos. >>> Não abrir as portas com demasiada frequência; se aberta, fechar a porta.
- A porta pode estar entreaberta. >>> Fechar totalmente a porta.

Há condensação no exterior do produto ou entre as portas.

- O meio ambiente pode estar húmido, o que é bastante normal no tempo húmido. >>> A condensação irá desaparecer quando a humidade é reduzida.

O interior tem mau cheiro.

- O produto não é limpo regularmente. >>> Limpar regularmente o interior usando uma esponja, água quente e água gaseificada.

- Determinados recipientes e materiais de embalagem podem provocar odores. >>> Usar recipientes e materiais de embalagem isentos de odor.
- Os alimentos foram colocados em recipientes não fechados. >>> Manter os alimentos em recipientes fechados. Podem espalhar-se microorganismos de produtos alimentares não fechados e provocarem maus odores.
- Remover do produto todos os alimentos fora de prazo ou que se encontrem estragados.

A porta não está a fechar.

- As embalagens dos alimentos podem estar a bloquear a porta. >>> Colocar noutra posição os itens que estão a bloquear as portas.
- O produto não está totalmente na posição vertical no pavimento. >>> Ajustar os suportes para equilibrar o produto.
- A superfície não está plana ou durável >>> Assegurar que a superfície está plana e é suficientemente durável para suportar o produto.

A gaveta para frescos está encravada.

- Os produtos alimentares podem estar em contacto com a secção superior da gaveta. >>> Reorganizar os produtos alimentares na gaveta.

Temperatura na superfície do produto.

- Entre as duas portas, nos painéis laterais e na zona da grelha traseira pode ser observada uma temperatura elevada enquanto o produto estiver em funcionamento. Isto é normal e não exige assistência.

O ventilador continua a funcionar quando a porta é aberta.

- O ventilador pode continuar a funcionar quando a porta do congelador é aberta.



ADVERTÊNCIA: Se o problema persistir após ter seguido as instruções nesta secção, contactar o seu vendedor ou um Serviço Autorizado. Não tentar reparar o produto. Isto é normal.

ISENÇÃO DE RESPONSABILIDADE /ADVERTÊNCIA

Algumas falhas (simples) podem ser tratadas de forma adequada pelo utilizador final sem que surja qualquer problema de segurança ou de utilização não segura, desde que as mesmas sejam solucionadas dentro dos limites e de acordo com as seguintes instruções (consultar a secção “Reparação Autónoma”.

Portanto, exceto se contrariamente autorizado na secção “Reparação Autónoma” abaixo, as reparações devem ser realizadas por profissionais reparadores registados de modo a evitar problemas de segurança. Um reparador profissional registado é um reparador profissional a quem o fabricante concedeu acesso às instruções e à lista de peças de substituição deste produto de acordo com os métodos descritos na lei nos termos da Diretiva 2009/125/CE.

No entanto, apenas o agente de reparação (ou seja, os reparadores profissionais autorizados) com quem pode entrar em contacto através do número de telefone fornecido no manual do utilizador/cartão da garantia ou através do seu revendedor autorizado que pode fornecer serviços de acordo com os termos de garantia. Portanto, deve estar ciente de que as reparações feitas por reparadores profissionais (que não estejam autorizados pela)Beko anulam a garantia.

Reparação Autónoma

A reparação autónoma pode ser feita pelo utilizador final no que se refere às seguintes peças de substituição: pegas da porta, dobradiça da porta, tabuleiros, cestos e vedantes da porta (também está

disponível uma lista atualizada support.beko.com desde 1 de março de 2021).

Além disso, para garantir a segurança do produto e evitar o risco de lesões graves, a reparação autónoma referida deve ser feita seguindo as instruções do manual do utilizador para reparação autónoma ou as que estão disponíveis em support.beko.com. Para sua segurança, deve desligar o produto antes de tentar fazer qualquer reparação autónoma.

As reparações e tentativas de reparação feitas pelos utilizadores finais de peças não incluídas na referida lista e/ou não seguindo as instruções nos manuais do utilizador relativamente à mesma ou que se encontram disponíveis em support.beko.com, podem levantar questões de segurança não atribuíveis a Beko, e anularão a garantia do produto.

Portanto, é altamente recomendável que os utilizadores finais evitem tentar realizar reparações que não se enquadrem na lista mencionada de peças de substituição, e nesse caso deverão contactar com reparadores profissionais autorizados ou reparadores profissionais registados. Por outro lado, as referidas tentativas por parte dos utilizadores finais podem provocar problemas de segurança e danificar o produto e, subsequentemente, provocar incêndio, inundações, eletrocussão e ferimentos graves.

A título de exemplo, mas não limitado a, as seguintes reparações devem ser realizadas por reparadores profissionais autorizados ou reparadores profissionais registados: compressor, circuito de refrigeração, placa principal, placa do inversor, placa do visor, etc.

O fabricante/vendedor não pode ser responsabilizado em nenhuma circunstância em que os utilizadores finais não cumpram com o acima referido.

A disponibilidade de peças de substituição do frigorífico que comprou é de 10 anos.

Durante este período, as peças de substituição originais estarão disponíveis para o funcionamento correto do frigorífico.

A duração mínima da garantia do frigorífico que adquiriu é de 24 meses.

Este produto está equipado uma fonte de iluminação com a classe energética "G".

A fonte de iluminação neste produto será somente substituída por um reparador profissional.

Παρακαλούμε διαβάστε πρώτα αυτό το εγχειρίδιο!

Αγαπητέ Πελάτη





Παρακαλούμε διαβάστε αυτό το εγχειρίδιο πριν τη χρήση του προϊόντος.

Σας ευχαριστούμε που επιλέξατε αυτό το προϊόν Beko. Θα θέλαμε να επιτύχετε τη βέλτιστη απόδοση από αυτό το υψηλής ποιότητας προϊόν που έχει κατασκευαστεί με την τελευταία τεχνολογία. Για να το επιτύχετε αυτό, διαβάστε προσεκτικά αυτό το εγχειρίδιο και οποιαδήποτε άλλη τεκμηρίωση παρέχεται μαζί με το προϊόν πριν χρησιμοποιήσετε το προϊόν και φυλάξτε τα για μελλοντική αναφορά.





Τηρείτε όλες τις πληροφορίες και προειδοποιήσεις στο εγχειρίδιο χρήσης. Με αυτό τον τρόπο, θα προστατέψετε τον εαυτό σας και το προϊόν από κινδύνους που μπορεί να προκύψουν.

Φυλάξτε το εγχειρίδιο χρήσης. Συμπεριλάβετε αυτό το εγχειρίδιο με τη μονάδα, αν την παραδώσετε σε επόμενο κάτοχο.

Στο εγχειρίδιο χρήσης χρησιμοποιούνται τα παρακάτω σύμβολα:

- | | |
|--|--|
|  | Κίνδυνος που μπορεί να επιφέρει θάνατο ή τραυματισμό. |
|  | Σημαντικές πληροφορίες ή χρήσιμες συμβουλές σχετικά με την λειτουργία. |
|  | Διαβάστε το εγχειρίδιο χρήσης. |
|  | Καύσιμα υλικά, προειδοποίηση για κίνδυνο φωτιάς. |


ΕΙΔΟΠΟΙΗΣΗ Ένας κίνδυνος που μπορεί να προκαλέσει υλικές ζημιές στο προϊόν ή στον περιγύρό του


		Η πρόσβαση στις πληροφορίες για το μοντέλο όπως είναι αποθηκευμένες στη βάση δεδομένων προϊόντων είναι εφικτή με την είσοδο στον ακόλουθο ιστότοπο και την αναζήτηση του αναγνωριστικού του μοντέλου (*) της συσκευής σας, που αναφέρεται στην ετικέτα ενεργειακής σήμανσης. https://eprel.ec.europa.eu/
SUPPLIER'S NAME	MODEL IDENTIFIER → (*)	
		


1	Οδηγίες Ασφαλείας	72
1.1	Προβλεπόμενη χρήση	72
1.2	Ασφάλεια παιδιών, ευάλωτων ατόμων και κατοικίδιων	72
1.3	Ασφάλεια χρήσης ηλεκτρικού ρεύματος	73
1.4	Ασφάλεια χειρισμών	74
1.5	Ασφάλεια κατά την εγκατάσταση.	74
1.6	Ασφάλεια κατά τη λειτουργία	76
1.7	Ασφάλεια φύλαξης τροφίμων	80
1.8	Ασφάλεια κατά τη συντήρηση και τον καθαρισμό	80
1.9	Απόρριψη του παλιού προϊόντος	81
2	Οδηγίες σχετικά με το περιβάλλον.....	82
2.1	Συμμόρφωση με την Οδηγία WEEE και τελική διάθεση του προϊόντος στο τέλος της ωφέλιμης ζωής του	82
3	Το ψυγείο σας	83
4	Εγκατάσταση	84
4.1	Σύνδεση στο ηλεκτρικό ρεύμα	86
5	Προετοιμασία	86
5.1	Τρόποι εξοικονόμησης ενέργειας	86
5.2	Πρώτη χρήση	87
5.3	Κατηγορία κλίματος και ορισμοί ..	87
6	Χειρισμός του προϊόντος.....	88
7	Πίνακας ελέγχου του προϊόντος .	89
8	Χρήση της συσκευής.....	91
8.1	Αντικατάσταση του λαμπτήρα φωτισμού.....	94
8.2	Είδοποίηση ανοιχτής πόρτας	94
9	Χαρακτηριστικά Προϊόντος.....	94
9.1	Χώρος φύλαξης πάγου.....	94
9.2	Χρήση του διανομέα νερού	95
9.3	Συρτάρι λαχανικών	97
9.4	Τεχνολογίες συρταριού λαχανικών	98
9.5	Περιοχή Ψυχρής φύλαξης Γαλακτοκομικών Προϊόντων	98
9.6	Συρτάρι λαχανικών ελεγχόμενης υγρασίας.....	98
10	Συντήρηση και καθαρισμός	99
11	Αντιμετώπιση προβλημάτων	100


1 Οδηγίες Ασφαλείας

- Η ενότητα αυτή περιλαμβάνει τις οδηγίες ασφαλείας που είναι απαραίτητες για την αποτροπή του κινδύνου τραυματισμού ατόμων ή υλικών ζημιών.
- Η εταιρεία μας δεν θα φέρει καμία ευθύνη για ζημιές που ενδέχεται να προκύψουν αν δεν τηρηθούν οι παρούσες οδηγίες.

 Πάντα αναθέτετε τις εργασίες εγκατάστασης και επισκευής στον κατασκευαστή, σε εξουσιοδοτημένο σέρβις ή σε ένα άτομο που θα ορίσει η εταιρεία εισαγωγής.

 Χρησιμοποιείτε μόνο γνήσια ανταλλακτικά και αξεσουάρ.

 Μην επισκευάσετε ή αντικαταστήσετε μόνοι σας οποιοδήποτε εξάρτημα του προϊόντος, εκτός αν αυτό προβλέπεται ρητά στο εγχειρίδιο χρήσης.

 Μην πραγματοποιήσετε καμία τροποποίηση στο προϊόν.

1.1 Προβλεπόμενη χρήση

- Αυτό το προϊόν δεν είναι κατάλληλο για επαγγελματική χρήση και δεν πρέπει να χρησιμοποιηθεί για σκοπό άλλον από την προβλεπόμενη χρήση του.

- Το προϊόν αυτό προορίζεται για χρήση σε εσωτερικούς χώρους, όπως κατοικίες, ή παρόμοιους.

Για παράδειγμα:

Σε κουζίνες προσωπικού καταστημάτων, γραφείων και άλλων χώρων εργασίας.

Σε αγροικίες.

Σε χώρους ξενοδοχείων, μοτέλ ή άλλων εγκαταστάσεων διαμονής που χρησιμοποιούνται από τους πελάτες.

Σε ξενώνες ή παρόμοια περιβάλλοντα.

Σε υπηρεσίες κέτερινγκ και παρόμοιες εφαρμογές μη λιανικής πώλησης.

- Το προϊόν αυτό δεν πρέπει να χρησιμοποιείται σε ανοικτά ή περικλειστά εξωτερικά περιβάλλοντα, όπως σε σκάφη, τροχόσπιτα, μπαλκόνια ή βεράντες. Η έκθεση του προϊόντος σε βροχή, χιόνι, ήλιο ή άνεμο μπορεί να προκαλέσει κίνδυνο πυρκαγιάς.

1.2 Ασφάλεια παιδιών, ευάλωτων ατόμων και κατοικιδίων

- Το προϊόν αυτό επιτρέπεται να χρησιμοποιείται από παιδιά ηλικίας 8 ετών και άνω και από άτομα με ανεπαρκώς ανεπτυγμένες σωματικές, αισθητηρια-

κές ή διανοητικές ικανότητες ή με έλλειψη εμπειρίας και γνώσης, αν τα άτομα αυτά βρίσκονται υπό επιτήρηση ή στα άτομα αυτά έχει δοθεί εκπαίδευση σχετικά με την ασφαλή χρήση της συσκευής και τους κινδύνους που ενέχονται.

- Παιδιά μεταξύ 3 και 8 ετών επιτρέπεται να τοποθετούν και να αφαιρούν τρόφιμα μέσα στο/ από το ψυκτικό προϊόν.
- Τα ηλεκτρικά προϊόντα είναι επικίνδυνα για παιδιά και κατοικίδια. Τα παιδιά και τα κατοικίδια δεν πρέπει να παίζουν με το προϊόν, ούτε να ανεβαίνουν πάνω του ή να μπαίνουν μέσα.
- Οι εργασίες καθαρισμού και συντήρησης από τον χρήστη δεν πρέπει να γίνονται από παιδιά, εκτός αν αυτά βρίσκονται υπό επίβλεψη ενήλικα.
- Κρατάτε τα υλικά συσκευασίας μακριά από παιδιά. Κίνδυνος τραυματισμού και ασφυξίας.

Πριν απορρίψετε παλιά προϊόντα που δεν θα χρησιμοποιηθούν πια:

1. Αποσυνδέστε το καλώδιο ρεύματος από την πρίζα ρεύματος δικτύου.
2. Κόψτε το καλώδιο ρεύματος και αφαιρέστε το από τη συσκευή μαζί με το φιλ.

3. Μην αφαιρέσετε τα ράφια και τα συρτάρια του προϊόντος, για να αποτρέψετε την είσοδο παιδιών στη συσκευή.
 4. Αφαιρέστε τις πόρτες.
 5. Αποθηκεύστε το προϊόν ώστε να μην μπορεί να ανατραπεί.
 6. Μην επιτρέπετε σε παιδιά να παίζουν με το αχρηστευμένο προϊόν.
- Μην απορρίψετε το προϊόν σε φωτιά. Κίνδυνος έκρηξης.
 - Αν η πόρτα του προϊόντος διαθέτει κλειδαριά, κρατήστε το κλειδί μακριά από παιδιά.



1.3 Ασφάλεια χρήσης ηλεκτρικού ρεύματος

- Το προϊόν δεν πρέπει να είναι συνδεδεμένο στην πρίζα κατά τις εργασίες εγκατάστασης, συντήρησης, καθαρισμού, επισκευής και μεταφοράς.
- Αν υποστεί ζημιά το καλώδιο ρεύματος, αυτό πρέπει να επισκευαστεί μόνο από εξουσιοδοτημένο σέρβις, για την αποφυγή τυχόν κινδύνων.
- Μην συμπιέσετε το καλώδιο κάτω από το προϊόν ή στο πίσω μέρος του προϊόντος. Μην τοποθετείτε βαριά αντικείμενα πάνω στο καλώδιο ρεύματος. Το καλώδιο ρεύματος δεν πρέπει να είναι λυγισμένο, συμπιεσμένο ούτε να έρχεται σε επαφή με οποιαδήποτε πηγή θερμότητας.

- Μη χρησιμοποιείτε καλώδιο επέκτασης, πολύπριζο ή τροφοδοτικό για τη λειτουργία του προϊόντος.
- Τα φορητά πολύπριζα ή τα φορητά τροφοδοτικά μπορεί να υπερθερμανθούν και να προκαλέσουν φωτιά. Επομένως, μην έχετε πολύπριζο ή φορητά τροφοδοτικά πίσω από το προϊόν ή κοντά σε αυτό.
- Μη συνδέσετε το καλώδιο ρεύματος του προϊόντος σε πρίζα που δεν είναι καλά στερεωμένη ή που έχει υποστεί ζημιά. Αυτοί οι τύποι συνδέσεων μπορεί να υπερθερμανθούν και να προκαλέσουν φωτιά.
- Το φως θα πρέπει να είναι εύκολα προσβάσιμο. Αν δεν είναι εφικτό αυτό, πρέπει να υπάρχει διαθέσιμος στην ηλεκτρική εγκατάσταση ένα μηχανισμός που συμμορφώνεται με τη νομοθεσία περί ηλεκτρικών εγκαταστάσεων και αποσυνδέει όλους τους ακροδέκτες από την παροχή ρεύματος δικτύου (ασφάλεια, διακόπτης, γενικός διακόπτης κλπ.).
- Μην αγγίζετε το φως ρευματοληψίας με υγρά χέρια.
- Κατά την αποσύνδεση της συσκευής από την πρίζα, μην τραβάτε το καλώδιο ρεύματος, αλλά το φως.



1.4 Ασφάλεια χειρισμών

- Το προϊόν είναι βαρύ, μην το χειρίζεστε μόνοι σας.
- Μην κρατάτε το προϊόν από την πόρτα του κατά τους χειρισμούς του.
- Προσέχετε να μην προξενήσετε ζημιά στο σύστημα ψύξης και στους σωλήνες, κατά τον χειρισμό του προϊόντος. Μη χρησιμοποιείτε το προϊόν αν οι σωλήνες έχουν υποστεί ζημιά, αλλά επικοινωνήστε με ένα εξουσιοδοτημένο σέρβις.



1.5 Ασφάλεια κατά την εγκατάσταση

- Για την εγκατάσταση του προϊόντος επικοινωνήστε με το Εξουσιοδοτημένο Σέρβις. Για να προετοιμάσετε το προϊόν για χρήση, δείτε τις πληροφορίες στο εγχειρίδιο χρήσης και βεβαιωθείτε ότι οι παροχές ρεύματος και νερού συμμορφώνονται με τις απαιτήσεις. Αν όχι, καλέστε έναν εξειδικευμένο ηλεκτρολόγο και υδραυλικό για να διαμορφώσουν τις παροχές όπως χρειάζεται. Σε αντίθετη περίπτωση μπορεί να προκληθούν ηλεκτροπληξία, φωτιά, προβλήματα με το προϊόν ή τραυματισμός.

- Ελέγξτε το προϊόν για τυχόν ζημιά, πριν την εγκατάστασή του. Μην επιτρέψετε την εγκατάσταση του προϊόντος αν έχει υποστεί ζημιά.
- Τοποθετήστε το προϊόν πάνω σε μια καθαρή, επίπεδη και σκληρή επιφάνεια και ισοροπήστε το χρησιμοποιώντας τα ρυθμιζόμενα πόδια του. Διαφορετικά, το ψυγείο μπορεί να ανατραπεί και να προκαλέσει τραυματισμούς.
- Το προϊόν πρέπει να εγκατασταθεί σε ένα ξηρό και καλά αεριζόμενο περιβάλλον. Μην έχετε χαλιά, πατάκια ή παρόμοια καλύμματα δαπέδου κάτω από το προϊόν. Αυτό μπορεί να προκαλέσει κίνδυνο φωτιάς λόγω ανεπαρκούς αερισμού!
- Μην φράζετε ή καλύπτετε τα ανοίγματα αερισμού. Διαφορετικά, η κατανάλωση ρεύματος αυξάνεται, και μπορεί να προκληθεί ζημιά στο προϊόν.
- Το προϊόν δεν πρέπει να συνδέεται σε συστήματα παροχής ρεύματος όπως ηλιακά συστήματα. Διαφορετικά, το προϊόν μπορεί να υποστεί ζημιά λόγω απότομων αλλαγών της ηλεκτρικής τάσης!
- Όσο περισσότερο ψυκτικό μέσο περιέχει ένα ψυγείο, τόσο μεγαλύτερο θα πρέπει να είναι το δωμάτιο εγκατάστασης. Σε πολύ μικρά δωμάτια μπορεί να προκύψει εύφλεκτο μείγμα αερίου-αέρα σε περίπτωση διαρροής αερίου από το ψυκτικό σύστημα. Απαιτείται τουλάχιστον 1 m³ όγκου για κάθε 8 γραμμάρια ψυκτικού μέσου. Η ποσότητα ψυκτικού μέσου που περιέχεται στο προϊόν αναφέρεται στην Πινακίδα Τύπου του.
- Η θέση εγκατάστασης του προϊόντος δεν πρέπει να είναι εκτεθειμένη σε άμεση ηλιακή ακτινοβολία και δεν πρέπει να είναι κοντά σε πηγή θερμότητας όπως κουζίνες μαγειρέματος, σώματα καλοριφέρ κλπ. Αν δεν μπορείτε να αποφύγετε την εγκατάσταση του προϊόντος κοντά σε πηγή θερμότητας, πρέπει να χρησιμοποιήσετε μια κατάλληλη μονωτική πλάκα και να βεβαιωθείτε ότι η ελάχιστη απόσταση από την πηγή θερμότητας πρέπει να συμμορφώνεται με τα παρακάτω:
 - Τουλάχιστον 30 cm από πηγές θερμότητας όπως κουζίνες μαγειρέματος, φούρνους, θερμαντικά σώματα και συσκευές θέρμανσης κλπ.
 - Και τουλάχιστον 5 cm από ηλεκτρικούς φούρνους.
- Το προϊόν σας διαθέτει κλάση προστασίας I.

- Συνδέετε το προϊόν σε γειωμένη πρίζα που συμμορφώνεται με τις τιμές τάσης, ρεύματος και συχνότητας που αναφέρονται στην πινακίδα τύπου του. Η πρίζα πρέπει να προστατεύεται από ασφάλεια 10 A – 16 A. Η εταιρία μας δεν φέρει ευθύνη για τυχόν ζημιές λόγω χρήσης χωρίς γείωση και χωρίς σύνδεση ρεύματος που συμμορφώνεται με τους τοπικούς και εθνικούς κανονισμούς.
- Το καλώδιο παροχής ρεύματος του προϊόντος πρέπει να είναι αποσυνδεδεμένο κατά την εγκατάσταση. Διαφορετικά, μπορεί να προκύψει κίνδυνος ηλεκτροπληξίας και τραυματισμού!
- Μη συνδέετε το καλώδιο ρεύματος του προϊόντος σε πρίζες που δεν είναι καλά στερεωμένες, έχουν φύγει από τη θέση τους, είναι σπασμένες ή έχουν λερωθεί με ακαθαρσίες ή λάδια. Αυτοί οι τύποι συνδέσεων μπορεί να προκαλέσουν υπερθέρμανση και φωτιά.
- Τοποθετήστε το καλώδιο ρεύματος και τους εύκαμπτους σωλήνες (αν υπάρχουν) του προϊόντος με τρόπο ώστε να μην κινδυνεύουν να προκαλέσουν παραπάτημα.
- Η διείδυση υγρασίας και υγρών σε εξαρτήματα υπό τάση ή στο καλώδιο ρεύματος μπορεί να προκαλέσει βραχυκύκλωμα. Για το λόγο αυτό, μη χρησιμοποιείτε το προϊόν σε περιβάλλον με υγρασία ή σε περιοχές όπου μπορεί να πισιλιστεί νερό (π.χ. γκαράζ, δωμάτιο πλυντηρίου κλπ.). Αν το ψυγείο βραχεί με νερό, αποσυνδέστε το από την πρίζα και επικοινωνήστε με ένα εξουσιοδοτημένο σέρβις.
- Μη συνδέσετε ποτέ το ψυγείο σας σε διατάξεις εξοικονόμησης ενέργειας. Αυτά τα συστήματα είναι επιβλαβή για το προϊόν



1.6 Ασφάλεια κατά τη λειτουργία

- Ποτέ μη χρησιμοποιήσετε χημικούς διαλύτες στο προϊόν. Αυτά τα υλικά δημιουργούν κίνδυνο έκρηξης.
- Σε περίπτωση βλάβης του προϊόντος, αποσυνδέστε το από την πρίζα και μην το θέσετε πάλι σε λειτουργία έως ότου επισκευαστεί από το εξουσιοδοτημένο σέρβις. Υπάρχει κίνδυνος ηλεκτροπληξίας!
- Μην τοποθετείτε πάνω ή κοντά στο προϊόν πηγές φλόγας (π.χ. κεριά, τσιγάρα κλπ.).

- Μην ανεβαίνετε πάνω στο προϊόν. Κίνδυνος πτώσης και τραυματισμού!
- Μην προξενήσετε ζημιά στους σωλήνες του συστήματος ψύξης χρησιμοποιώντας αιχμηρά και μυτερά αντικείμενα. Το ψυκτικό μέσο που εκτοξεύεται σε περίπτωση διάτρησης των σωλήνων αερίου, των επεκτάσεων σωλήνων ή των επιστρώσεων της πάνω επιφάνειας, μπορεί να προκαλέσει ερεθισμό του δέρματος και τραυματισμό των ματιών.
- Μην τοποθετείτε και χρησιμοποιείτε ηλεκτρικές συσκευές μέσα σε ψυγεία/καταψύκτες εκτός αν αυτό υποδεικνύεται από τον κατασκευαστή.
- Αποφεύγετε την παγίδευση οποιοδήποτε τμήματος των χεριών ή του σώματός σας σε οποιαδήποτε κινούμενα μέρη στο εσωτερικό του προϊόντος. Προσέχετε να μην πιαστούν τα δάκτυλά σας ανάμεσα στο ψυγείο και την πόρτα του. Προσέχετε όταν ανοίγετε και κλείνετε την πόρτα ενώ υπάρχουν γύρω παιδιά.
- Μην τοποθετείτε παγωτό, παγάκια ή κατεψυγμένα τρόφιμα στο στόμα σας αμέσως μόλις αφαιρέσετε αυτά τα είδη από τον καταψύκτη. Κίνδυνος κρουσπαγήματος!
- Μην αγγίζετε με υγρά χέρια τα εσωτερικά τοιχώματα, τα μεταλλικά μέρη του καταψύκτη ή τρόφιμα που φυλάσσετε μέσα στον καταψύκτη. Κίνδυνος κρουσπαγήματος!
- Μην τοποθετείτε στον θάλαμο καταψύκτη κουτιά αναψυκτικών ή μεταλλικά κουτιά και μπουκάλια που περιέχουν υγρά που μπορεί να παγώσουν. Τα μεταλλικά κουτιά ή τα μπουκάλια μπορούν να εκραγούν. Κίνδυνος τραυματισμού και υλικών ζημιών!
- Μη χρησιμοποιείτε ή τοποθετείτε κοντά στο ψυγείο υλικά που είναι ευαίσθητα στη θερμοκρασία όπως εύφλεκτα σπρέι, εύφλεκτα αντικείμενα, ξηρό πάγο ή άλλα χημικά. Κίνδυνος φωτιάς και έκρηξης!
- Μη φυλάσσετε μέσα στο προϊόν εκρηκτικά υλικά όπως δοχεία αεροζόλ που περιέχουν εύφλεκτα υλικά.
- Μην τοποθετείτε πάνω στο προϊόν ανοικτά δοχεία που περιέχουν υγρά. Τυχόν πιπίλισμα νερού πάνω σε ένα ηλεκτρικό εξάρτημα μπορεί να προκαλέσει κίνδυνο ηλεκτροπληξίας ή φωτιάς.
- Το προϊόν αυτό δεν προορίζεται για φύλαξη και ψύξη φαρμάκων, πλάσματος αίματος, εργαστηριακών παρασκευασμάτων ή παρόμοιων υλικών

- και προϊόντων που υπόκεινται στην Οδηγία περί Ιατροτεχνολογικών προϊόντων.
- Αν το προϊόν χρησιμοποιηθεί αντίθετα με την προβλεπόμενη χρήση του, μπορεί να προκαλέσει ζημιά ή αλλοίωση των προϊόντων που φυλάσσονται στο εσωτερικό του.
 - Αν το ψυγείο σας διαθέτει μπλε φως, μην κοιτάζετε αυτό το φως με χρήση οπτικών διατάξεων. Μην κοιτάζετε παρατεταμένα απευθείας σε φως LED UV (υπεριώδους ακτινοβολίας). Οι υπεριώδεις ακτίνες μπορεί να προκαλέσουν καταπόνηση των ματιών.
 - Μην τοποθετείτε μέσα στο προϊόν περισσότερα τρόφιμα από τη χωρητικότητά του. Μπορεί να προκύψουν τραυματισμοί ή ζημιές αν πέσουν τα περιεχόμενα του ψυγείου καθώς ανοίγει η πόρτα. Παρόμοια προβλήματα μπορεί επίσης να προκύψουν αν τοποθετηθεί αντικείμενο πάνω στο προϊόν.
 - Για την αποφυγή τραυματισμών, να βεβαιώνετε ότι έχετε καθαρίσει όλον τον πάγο και το νερό που μπορεί να έχει πέσει ή χυθεί στο δάπεδο.
 - Αλλάζετε θέσεις στα ράφια/στις θήκες μπουκαλιών στην πόρτα του ψυγείου μόνο όταν αυτά είναι κενά. Κίνδυνος τραυματισμού!
 - Μην τοποθετείτε πάνω στο προϊόν αντικείμενα που μπορεί να πέσουν ή να ανατραπούν. Αυτά τα αντικείμενα μπορεί να πέσουν κατά το άνοιγμα ή κλείσιμο της πόρτας και να προκαλέσουν τραυματισμούς και/ή υλικές ζημιές.
 - Μην χτυπάτε τις γυάλινες επιφάνειες και μην τους ασκείτε υπερβολική πίεση. Αν σπάσει το γυαλί μπορεί να προκαλέσει τραυματισμούς και/ή υλικές ζημιές.
 - Το σύστημα ψύξης του προϊόντος περιέχει το ψυκτικό μέσο R600a. Ο τύπος ψυκτικού μέσου που χρησιμοποιείται στο προϊόν αναφέρεται στην πινακίδα τύπου. Αυτό το αέριο είναι εύφλεκτο. Επομένως, προσέχετε να μην προξενήσετε ζημιά στο σύστημα ψύξης και στους σωλήνες κατά τους χειρισμούς του προϊόντος. Σε περίπτωση ζημιών στους σωλήνες:
 1. Μην αγγίζετε το προϊόν ή το καλώδιο ρεύματος.

2. Κρατάτε το προϊόν μακριά από δυνητικές πηγές φωτιάς που μπορούν να προκαλέσουν ανάφλεξη του προϊόντος.
3. Αερίστε την περιοχή όπου είναι τοποθετημένο το προϊόν. Μη χρησιμοποιήσετε ανεμιστήρα.
4. Επικοινωνήστε με Εξουσιοδοτημένο Σέρβις.
5. Αν το προϊόν έχει υποστεί ζημιά και παρατηρήσετε διαρροή αερίου, μείνετε μακριά από το αέριο. Το αέριο μπορεί να προκαλέσει κρουσπάγμα αν έρθει σε επαφή με το δέρμα σας.

Για προϊόντα με διανομέα νερού / παρασκευαστή πάγου

- Χρησιμοποιείτε μόνο πόσιμο νερό. Μη γεμίζετε το δοχείο νερού με χυμό φρούτων, γάλα, αεριούχα αναψυκτικά, αλκοολούχα ποτά ή οποιαδήποτε άλλα υγρά ασύμβατα για χρήση στον διανομέα νερού. Κάτι τέτοιο μπορεί να προκαλέσει κίνδυνο στην υγεία και την ασφάλειά σας.
- Μην επιτρέπετε σε παιδιά να παίζουν με τον διανομέα νερού ή το Icematic, για να αποφύγετε ατυχήματα και τραυματισμούς.
- Μην εισάγετε τα δάχτυλά σας ή οποιαδήποτε αντικείμενα μέσα στην οπή του διανομέα νερού,

- στο κανάλι πάγου ή μέσα στο δοχείο του Icematic. Κάτι τέτοιο μπορεί να προκαλέσει τραυματισμούς ή υλικές ζημιές.
- Για τη σύνδεση πρέπει να χρησιμοποιηθούν τα σετ εύκαμπτων σωλήνων που παρέχονται με το προϊόν. Μην επαναχρησιμοποιείτε παλιά σετ εύκαμπτων σωλήνων. Μην τεντώνετε τους εύκαμπτους σωλήνες!
 - Πάντα συνδέετε το προϊόν σε παροχή κρύου νερού. Μην συνδέετε το προϊόν σε παροχή ζεστού νερού. Η πίεση για την είσοδο κρύου νερού θα πρέπει να είναι το πολύ 80 psi (550 kPa). Αν η πίεση της παροχής νερού υπερβαίνει τα 80 psi ή παρουσιάζει φαινόμενο πληγμάτων πίεσης, χρησιμοποιήστε στο σύστημα νερού δικτύου σας μια βαλβίδα περιορισμού πίεσης. Ζητήστε βοήθεια από επαγγελματία υδραυλικό αν δεν γνωρίζετε πώς να ελέγξετε την πίεση νερού της παροχής σας.
 - Η υψηλή πίεση μπορεί να προκαλέσει ζημιά στις συνδέσεις εύκαμπτων σωλήνων και να αποτελέσει κίνδυνο πλημμύρας.
 - Λάβετε τα απαιτούμενα μέτρα προφύλαξης έναντι του κινδύνου να παγώσουν οι εύκαμπτοι σωλήνες. Η περιοχή θερμοκρασιών νερού λειτουργίας

είναι από ελάχιστη 0,6 °C (33 °F) έως μέγιστη 38 °C (100 °F). Υπάρχει κίνδυνος πλημμύρας σε περίπτωση ρωγμών/οπών στον εύκαμπτο σωλήνα.

1.7 Ασφάλεια φύλαξης τροφίμων

Παρακαλούμε να λάβετε σοβαρά υπόψη σας τις ακόλουθες προειδοποιήσεις, για να αποφύγετε αλλοίωση των τροφίμων:

- Αν αφήνετε τις πόρτες ανοιχτές για πολύ χρόνο, μπορεί να προκληθεί αύξηση της θερμοκρασίας στο εσωτερικό του προϊόντος.
- Καθαρίζετε τακτικά τα προσπελάσιμα συστήματα αποστράγγισης που έρχονται σε επαφή με τρόφιμα.
- Καθαρίζετε τα δοχεία νερού που δεν έχουν χρησιμοποιηθεί για 48 ώρες και τα συστήματα που τροφοδοτούνται με νερό δικτύου αν δεν έχουν χρησιμοποιηθεί για περισσότερες από 5 ημέρες.
- Φυλάσσετε τα νωπά προϊόντα κρέατος και ψαριών στα κατάλληλα διαμερίσματα στο εσωτερικό του προϊόντος. Με αυτόν τον τρόπο δεν θα στάζουν πάνω σε άλλα τρόφιμα ούτε θα έρχονται σε επαφή με αυτά.

- Χρησιμοποιούνται διαμερίσματα καταψύκτη δύο αστέρων για αποθήκευση προ-κατεψυγμένων τροφίμων και για την παρασκευή και φύλαξη πάγου και παγωτού.
- Τα διαμερίσματα ενός, δύο και τριών αστέρων δεν είναι κατάλληλα για την κατάψυξη νωπών τροφίμων.
- Αν το ψυκτικό προϊόν έχει παραμείνει κενό για μεγάλο χρονικό διάστημα, απενεργοποιήστε το, πραγματοποιήστε απόψυξη, καθαρίστε και στεγνώστε το, για προστασία του περιβλήματος του προϊόντος.

1.8 Ασφάλεια κατά τη συντήρηση και τον καθαρισμό

- Αποσυνδέστε το προϊόν από την πρίζα πριν το καθαρίσετε και πριν αρχίσετε εργασίες συντήρησης.
- Μην τραβάτε τη λαβή της πόρτας του προϊόντος για να το μετακινήσετε όπως π.χ. για να το καθαρίσετε. Η λαβή μπορεί να προκαλέσει τραυματισμούς αν τραβηχτεί πολύ δυνατά.
- Μη βάζετε τα χέρια σας κλπ. κάτω από το ψυγείο. Μπορεί να σφηνώσουν ή να προκληθεί τραυματισμός σε αιχμηρές ακμές.

- Μην ψεκάζετε ή χύνετε νερό πάνω ή μέσα στο προϊόν όταν θέλετε να το καθαρίσετε. Κίνδυνος ηλεκτροπληξίας και φωτιάς.
- Όταν καθαρίζετε το προϊόν, μη χρησιμοποιείτε αιχμηρά εργαλεία ή εργαλεία και οικιακά καθαριστικά που χαράζουν, ούτε απορρυπαντικά, αέρια, βενζίνη, αραιωτικά χρωμάτων, οινόπνευμα, βερνίκι και παρόμοιες ουσίες. Στο εσωτερικό του προϊόντος χρησιμοποιείτε μόνο προϊόντα καθαρισμού και συντήρησης που δεν είναι επιβλαβή για τρόφιμα.
- Μη χρησιμοποιείτε ποτέ ατμό ή μέσα καθαρισμού που παράγουν ατμό για τον καθαρισμό του προϊόντος και την τήξη πάγου στο εσωτερικό του. Ο ατμός έρχεται σε επαφή με τις ηλεκτροφόρες περιοχές του ψυγείου σας και προκαλεί βραχυκύκλωμα ή ηλεκτροπληξία.
- Προσέχετε να κρατάτε το νερό μακριά από οπές αερισμού, ηλεκτρονικά κυκλώματα ή κυκλώματα φωτισμού του προϊόντος.
- Χρησιμοποιήστε ένα καθαρό, στεγνό πανί για να σκουπίσετε τη σκόνη ή τα ξένα υλικά από τους πόλους των φις. Μη χρη-

σιμοποιήσετε βρεγμένο ή υγρό πανί για να καθαρίσετε το φις. Διαφορετικά μπορεί να προκύψει κίνδυνος πυρκαγιάς ή ηλεκτροπληξίας.

1.9 Απόρριψη του παλιού προϊόντος

Κατά την απόρριψη του παλιού προϊόντος ακολουθείτε τις παρακάτω οδηγίες:

- Για να αποτρέψετε να κλειδωθούν κατά λάθος παιδιά μέσα στο προϊόν, αν υπάρχει κλειδαριά στην πόρτα, αχρηστέψτε την.
- Το πιπίλισμα με ψυκτικό μέσο είναι επιβλαβές για τα μάτια. Μην προξενήσετε ζημιά σε κανένα μέρος του ψυκτικού συστήματος κατά την απόρριψη του προϊόντος.
- Η κατάποση λαδιού συμπιεστή ή η διείσδυσή του λαδιού αυτού στην αναπνευστική οδό μπορεί να έχει θανάσιμα αποτελέσματα.
- Το ψυκτικό σύστημα του προϊόντος περιέχει το αέριο R600a όπως αναφέρεται και στην etiketa τύπου. Αυτό το αέριο είναι εύφλεκτο. Μην απορρίψετε το προϊόν σε φωτιά. Κίνδυνος έκρηξης!

2 Οδηγίες σχετικά με το περιβάλλον

2.1 Συμμόρφωση με την Οδηγία WEEE και τελική διάθεση του προϊόντος στο τέλος της ωφέλιμης ζωής του



Το προϊόν αυτό συμμορφώνεται με την οδηγία ΑΗΗΕ της ΕΕ (2012/19/ΕΕ). Το προϊόν αυτό φέρει ένα σύμβολο ταξινόμησης για απόβλητα ηλεκτρικού και ηλεκτρονικού εξοπλισμού

(ΑΗΗΕ).

Αυτό το σύμβολο υποδεικνύει ότι το προϊόν αυτό δεν πρέπει να απορριφθεί με τα οικιακά απορρίμματα στο τέλος της ωφέλιμης ζωής του. Η χρησιμοποιημένη συσκευή πρέπει να επιστραφεί σε επίσημο σημείο συλλογής για την ανακύκλωση ηλεκτρικών και ηλεκτρονικών συσκευών. Για να βρείτε αυτά τα συστήματα συλλογής, επικοινωνήστε με τις τοπικές σας αρχές, ή με το σημείο που αγοράσατε το προϊόν. Κάθε νοικοκυριό παίζει σημαντικό ρόλο στην ανάκτηση και ανακύκλωση των παλιών συσκευών.

Η σωστή τελική διάθεση της χρησιμοποιημένης συσκευής συμβάλλει στην πρόληψη πιθανών αρνητικών συνεπειών για το περιβάλλον και την ανθρώπινη υγεία.

Συμμόρφωση με την Οδηγία RoHS

Το προϊόν που έχετε προμηθευτεί συμμορφώνεται με την Οδηγία RoHS της ΕΕ (2011/65/ΕΕ). Δεν περιέχει επιβλαβείς και απαγορευμένες ουσίες που καθορίζονται στην Οδηγία αυτή.

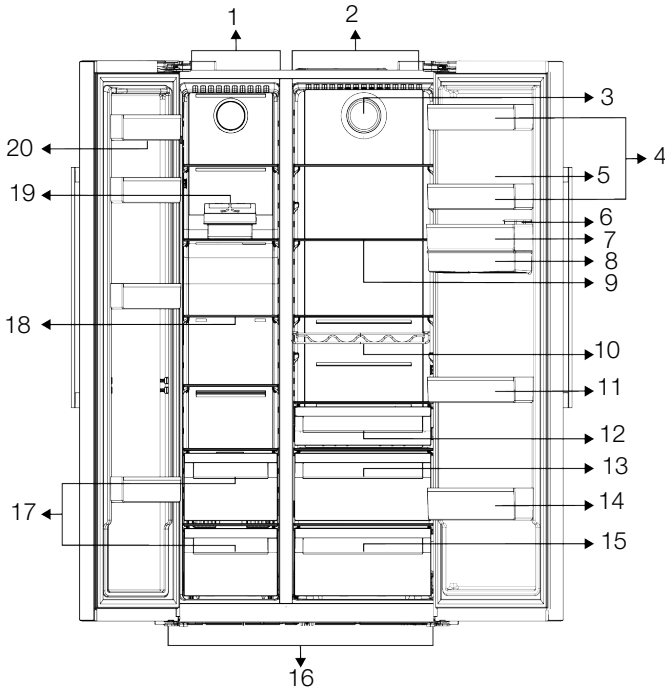


Πληροφορίες για τη συσκευασία

Τα υλικά συσκευασίας του προϊόντος κατασκευάζονται από ανακυκλώσιμα υλικά σύμφωνα με τους Εθνικούς μας Περιβαλλοντικούς Κανονισμούς. Μην απορρίπτετε τα υλικά συσκευασίας μαζί με οικιακά ή άλλου είδους απορρίμματα. Μεταφέρετέ τα στα σημεία συλλογής υλικών συσκευασίας τα οποία έχουν καθοριστεί από τις τοπικές αρχές.

3 Το ψυγείο σας

EL



- | | | | |
|----|--|----|--|
| 1 | Θάλαμος καταψύκτη | 2 | Θάλαμος συντήρησης |
| 3 | Ανεμιστήρας | 4 | *Ράφια πόρτας θαλάμου συντήρησης |
| 5 | Αυγοθήκη | 6 | Δοχείο πλήρωσης διανομέα νερού |
| 7 | *Ράφια πόρτας θαλάμου συντήρησης | 8 | Ρεζερβουάρ διανομέα νερού |
| 9 | *Γυάλινα ράφια θαλάμου συντήρησης | 10 | *Ράφι μπουκαλιών |
| 11 | *Ράφια πόρτας θαλάμου συντήρησης | 12 | *Διαμέρισμα γαλακτοκομικών (έντονης ψύξης) |
| 13 | *Συρτάρια λαχανικών | 14 | *Ράφι μπουκαλιών |
| 15 | *Συρτάρια λαχανικών | 16 | Ρυθμιζόμενα πόδια |
| 17 | Διαμερίσματα αποθήκευσης κατεψυγμένων τροφίμων | 18 | *Γυάλινα ράφια θαλάμου καταψύκτη |
| 19 | Icematic | 20 | Ράφια πόρτας θαλάμου καταψύκτη |

***Προαιρετικός εξοπλισμός:** Οι εικόνες στο παρόν εγχειρίδιο χρήσης είναι σχηματικές και ενδέχεται να μη συμφωνούν ακρι-

βώς με το προϊόν που έχετε. Αν το προϊόν δεν περιλαμβάνει τα σχετικά εξαρτήματα, οι πληροφορίες αφορούν άλλα μοντέλα.

4 Εγκατάσταση

Σωστή θέση εγκατάστασης



Διαβάστε πρώτα την ενότητα "Οδηγίες Ασφαλείας"!

Το προϊόν χρειάζεται επαρκή κυκλοφορία αέρα για να λειτουργεί αποδοτικά. Αν το προϊόν πρόκειται να τοποθετηθεί μέσα σε εσοχή τοίχου, μην παραλείψετε να αφήσετε ελεύθερη απόσταση τουλάχιστον 5 cm ανάμεσα στο προϊόν και την οροφή, τον πίσω τοίχο και τους πλευρικούς τοίχους. Ελέγξτε αν υπάρχει στη θέση του το εξάρτημα διασφάλισης της απόστασης από τον πίσω τοίχο (αν παρέχεται με το προϊόν). Αν το εξάρτημα δεν είναι διαθέσιμο, ή αν έχει χαθεί ή πέσει, ρυθμίστε τη θέση του προϊόντος έτσι ώστε να παραμένει διάκενο τουλάχιστον 5 cm ανάμεσα στην πίσω επιφάνεια του προϊόντος και τον τοίχο του δωματίου. Ο ελεύθερος χώρος στην πίσω πλευρά είναι σημαντικός για την αποδοτική λειτουργία του προϊόντος.



Μη χρησιμοποιείτε καλώδια επέκτασης ή πολύπριζα για την σύνδεση στην παροχή ρεύματος.

Τοποθέτηση των πλαστικών αποστατών

Χρησιμοποιήστε τους πλαστικούς αποστάτες που παρέχονται με το προϊόν, για να διατηρείται επαρκής ελεύθερος χώρος ανάμεσα στο προϊόν και τον τοίχο.

- Για να τοποθετήσετε τους αποστάτες, αφαιρέστε τις βίδες από τη συσκευή και χρησιμοποιήστε τις βίδες που παρέχονται μαζί με τους αποστάτες.



Ο κατασκευαστής δεν φέρει ευθύνη για τυχόν ζημιές που μπορεί να προκληθούν από εργασίες που διενεργούνται από μη εξουσιοδοτημένα άτομα.

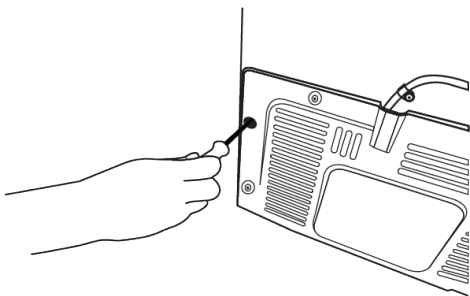


Το καλώδιο παροχής ρεύματος του προϊόντος πρέπει να είναι αποσυνδεδεμένο από την πρίζα κατά την εγκατάσταση. Το αντίθετο μπορεί να οδηγήσει σε θάνατο ή σοβαρούς τραυματισμούς!

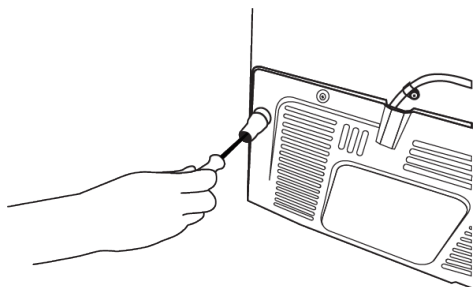


Αν το προϊόν δεν χωράει να περάσει από την πόρτα του δωματίου εγκατάστασης, αφαιρέστε την πόρτα και γυρίστε το προϊόν στο πλάι: αν αυτό δεν αρκεί, επικοινωνήστε με την εξουσιοδοτημένη υπηρεσία σέρβις.

- Τοποθετήστε το προϊόν πάνω σε μία επίπεδη επιφάνεια, για να αποφύγετε τη δημιουργία κραδασμών
- Τοποθετήστε το προϊόν τουλάχιστον 30 cm μακριά από σόμπα, συσκευή κουζίνας και παρόμοιες πηγές θερμότητας και τουλάχιστον 5 cm από ηλεκτρικούς φούρνους.
- Μην εκθέτετε το προϊόν σε άμεση ηλιακή ακτινοβολία και μην το έχετε σε περιβάλλον με υγρασία.

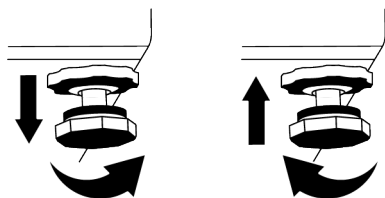


- Τοποθετήστε 2 πλαστικούς αποστάτες στο κάλυμμα εξαερισμού όπως φαίνεται στην εικόνα.



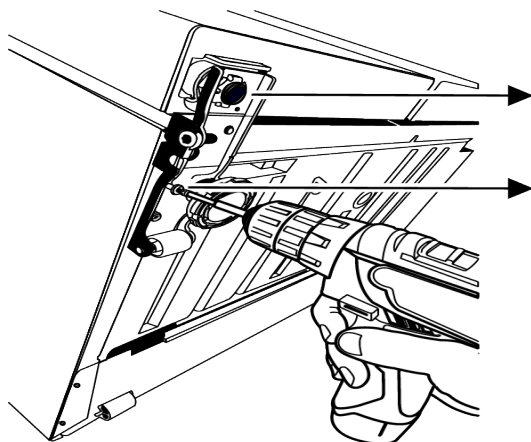
Ρύθμιση των ποδιών

Αν το προϊόν δεν είναι σε μια καλά ισορροπημένη θέση, μπορείτε να ρυθμίσετε την ισορροπία του περιστρέφοντας τα πόδια στήριξης στο μπροστινό δεξιό ή αριστερό μέρος.



Για κατακόρυφη ρύθμιση των θυρών:

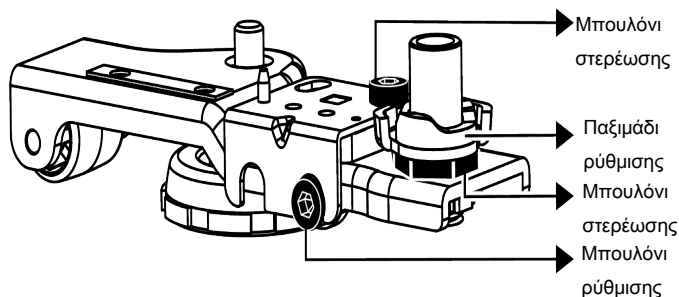
Λασκάρετε το μπουλόνι στερέωσης στο κάτω μέρος. Περιστρέψτε το μπουλόνι στερέωσης προς τη θέση (δεξιόστροφα/ αριστερόστροφα) της πόρτας. Σφίξτε το μπουλόνι στερέωσης για να σταθεροποιήσετε τη θέση.



Για οριζόντια ρύθμιση των θυρών:

Λασκάρετε το μπουλόνι στερέωσης στο κάτω μέρος. Λασκάρετε το μπουλόνι στερέωσης στο πάνω μέρος. Περιστρέψτε το μπουλόνι ρύθμισης στο πλάι προς τη θέση

(δεξιόστροφα/ αριστερόστροφα) της πόρτας. Για να σταθεροποιήσετε τη θέση, σφίξτε το μπουλόνι στερέωσης στο πάνω μέρος. Σφίξτε το μπουλόνι στερέωσης στο κάτω μέρος.



4.1 Σύνδεση στο ηλεκτρικό ρεύμα



ΠΡΟΕΙΔΟΠΟΙΗΣΗ: Μη χρησιμοποιείτε επεκτάσεις ή πολύπριζα για την σύνδεση στην παροχή ρεύματος.



ΠΡΟΕΙΔΟΠΟΙΗΣΗ: Αν το καλώδιο ρεύματος έχει υποστεί ζημιά, πρέπει να αντικατασταθεί από Εξουσιοδοτημένο Σέρβις.

- Η εταιρία μας δεν φέρει ευθύνη για τυχόν βλάβες λόγω χρήσης χωρίς γείωση ή χωρίς παροχή ρεύματος που συμμορφώνεται με τους εθνικούς κανονισμούς.

- Το φινι του καλωδίου ρεύματος πρέπει να είναι εύκολα προσβάσιμο μετά την εγκατάσταση.



Προειδοποίηση για θερμές επιφάνειες!

Τα πλευρικά τοιχώματα του προϊόντος διαθέτουν σωλήνες ψύξης για την ενίσχυση του συστήματος ψύξης. Αυτές οι επιφάνειες ενδέχεται να διατρέχονται από υγρό υψηλής πίεσης, το οποίο θερμαίνει τις επιφάνειες των πλευρικών τοιχωμάτων. Αυτό αποτελεί μέρος της φυσιολογικής λειτουργίας και δεν απαιτείται σέρβις. Προσέχετε κατά την επαφή με αυτές τις επιφάνειες.

5 Προετοιμασία



Διαβάστε πρώτα την ενότητα "Οδηγίες Ασφαλείας"!

5.1 Τρόποι εξοικονόμησης ενέργειας



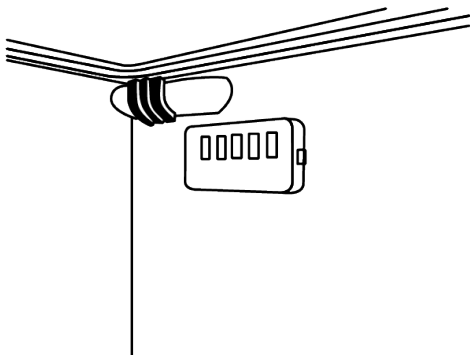
Η σύνδεση του προϊόντος με ηλεκτρονικά συστήματα εξοικονόμησης ενέργειας είναι επιβλαβής, καθώς μπορεί να προκαλέσει ζημιά στο προϊόν.

- Αυτή η ψυκτική συσκευή δεν προορίζεται για χρήση ως εντοιχιζόμενη συσκευή.
- Μην αφήνετε τις πόρτες του ψυγείου ανοιχτές για μεγάλα χρονικά διαστήματα.

- Μην τοποθετείτε θερμά τρόφιμα ή ποτά μέσα στο ψυγείο.
- Μην γεμίζετε υπερβολικά το ψυγείο: η παρεμπόδιση της εσωτερικής ροής αέρα θα μειώσει την ικανότητα ψύξης.
- Αφού δεν θα υπάρχει απευθείας διείσδυση θερμού και υγρού αέρα στη συσκευή σας όταν δεν ανοίγουν οι πόρτες, η συσκευή σας θα βελτιστοποιήσει την λειτουργία της σε συνθήκες επαρκείς για την προστασία των τροφίμων σας. Στις περιπτώσεις αυτές, λειτουργίες και επί μέρους μονάδες όπως ο συμπιεστής, ο ανεμιστήρας, ο θερμοαντήρας, το σύστημα

απόψυξης, ο φωτισμός, η οθόνη κλπ. θα λειτουργούν σύμφωνα με τις ανάγκες, με την ελάχιστη κατανάλωση ενέργειας.

- Σε περίπτωση που υπάρχουν πολλαπλές επιλογές, τα γυάλινα ράφια θα πρέπει να τοποθετούνται με τέτοιο τρόπο ώστε να μην εμποδίζουν τις εξόδους αέρα στο πίσω τοίχωμα, κατά προτίμηση με τις εξόδους αέρα να παραμένουν κάτω από το γυάλινο ράφι. Αυτός ο συνδυασμός μπορεί να βοηθήσει στη βελτίωση της κατανομής του αέρα και σε καλύτερη ενεργειακή απόδοση.
- Συνιστάται ιδιαίτερα η χρήση του κάτω συρταριού κατά τη φύλαξη τροφίμων.
- Βεβαιωθείτε πως τα τρόφιμα δεν βρίσκονται σε επαφή με τον αισθητήρα θερμοκρασίας του θαλάμου συντήρησης ο οποίος περιγράφεται παρακάτω.



- Αν είναι σε επαφή με τον αισθητήρα, η κατανάλωση ενέργειας της συσκευής μπορεί να αυξηθεί
- Τα τρόφιμα θα πρέπει να αποθηκεύονται στα συρτάρια του θαλάμου συντήρησης για να εξασφαλιστεί η εξοικονόμηση ενέργειας και η διατήρηση των τροφίμων σε καλύτερες συνθήκες.

5.2 Πρώτη χρήση

Πριν χρησιμοποιήσετε το ψυγείο σας, βεβαιωθείτε πως έχουν γίνει οι απαραίτητες προετοιμασίες σύμφωνα με τις οδηγίες στις ενότητες "Ασφάλεια και οδηγίες σχετικά με το περιβάλλον" και "Εγκατάσταση".

- Αφήστε το προϊόν σε λειτουργία για 6 ώρες χωρίς να τοποθετήσετε τρόφιμα μέσα και μην ανοίξετε την πόρτα του, εκτός αν αυτό είναι απολύτως απαραίτητο.
- Η αλλαγή θερμοκρασίας που προκαλείται από το άνοιγμα και κλείσιμο της πόρτας κατά τη χρήση του προϊόντος μπορεί κανονικά να έχει σαν συνέπεια συμπύκνωση πάνω σε ράφια της πόρτας/του κυρίως σώματος και σε γυάλινες συσκευασίες που είναι τοποθετημένες μέσα στο προϊόν.



Θα ακουστεί ένας ήχος όταν ο συμπιεστής τεθεί σε λειτουργία. Είναι φυσιολογικό να παράγονται θόρυβοι στο προϊόν ακόμα και αν ο συμπιεστής δεν λειτουργεί, καθώς μπορεί να υπάρχει συμπιεσμένο υγρό και αέριο μέσα στο ψυκτικό σύστημα.



Είναι φυσιολογικό να είναι θερμές οι μπροστινές άκρες του ψυγείου. Η θέρμανση αυτών των περιοχών είναι μέρος του σχεδιασμού με σκοπό την αποτροπή συμπύκνωσης.



Σε κάποια μοντέλα, ο πίνακας ενδείξεων απενεργοποιείται αυτόματα 1 λεπτό μετά το κλείσιμο της πόρτας. Ενεργοποιείται ξανά όταν ανοιχτεί η πόρτα ή όταν πατηθεί οποιοδήποτε κουμπί.

5.3 Κατηγορία κλίματος και ορισμοί

Παρακαλούμε ανατρέξτε στην πληροφορία Κατηγορία κλίματος (Climate Class) πάνω στην πινακίδα στοιχείων της συσκευής σας. Μία από τις ακόλουθες πληροφορίες έχει εφαρμογή στη συσκευή σας σύμφωνα με την κατηγορία κλίματος.

- **SN:** Μακροπρόθεσμα εύκρατο κλίμα: Αυτή η ψυκτική συσκευή έχει σχεδιαστεί για χρήση σε θερμοκρασίες περιβάλλοντος μεταξύ 10 °C και 32 °C.

- **N:** Εύκρατο κλίμα: Αυτή η ψυκτική συσκευή έχει σχεδιαστεί για χρήση σε θερμοκρασίες περιβάλλοντος μεταξύ 16°C και 32 °C.
- **ST:** Υποτροπικό κλίμα: Αυτή η ψυκτική συσκευή έχει σχεδιαστεί για χρήση σε θερμοκρασίες περιβάλλοντος μεταξύ 16°C και 38°C.
- **T:** Τροπικό κλίμα: Αυτή η ψυκτική συσκευή έχει σχεδιαστεί για χρήση σε θερμοκρασίες περιβάλλοντος μεταξύ 16°C και 43°C.

6 Χειρισμός του προϊόντος



Διαβάστε πρώτα την ενότητα "Οδηγίες Ασφαλείας"!

- Μη χρησιμοποιείτε κανενός είδους μηχανικά εργαλεία ή οποιαδήποτε άλλα εργαλεία που δεν συνιστώνται από τον κατασκευαστή για να επιταχύνετε την διαδικασία απόψυξης.
- Μη χρησιμοποιείτε μέρη του ψυγείου σας όπως η πόρτα ή τα συρτάρια για στήριξη ή για να πατάτε πάνω τους. Αυτό μπορεί να προκαλέσει ανατροπή του προϊόντος ή βλάβη στα εξαρτήματά του.
- Το προϊόν θα πρέπει να χρησιμοποιείται μόνο για αποθήκευση τροφίμων.
- Κλείστε την βαλβίδα νερού αν βρίσκεστε μακριά από το σπίτι (π.χ. σε διακοπές) και δεν πρόκειται να χρησιμοποιήσετε το

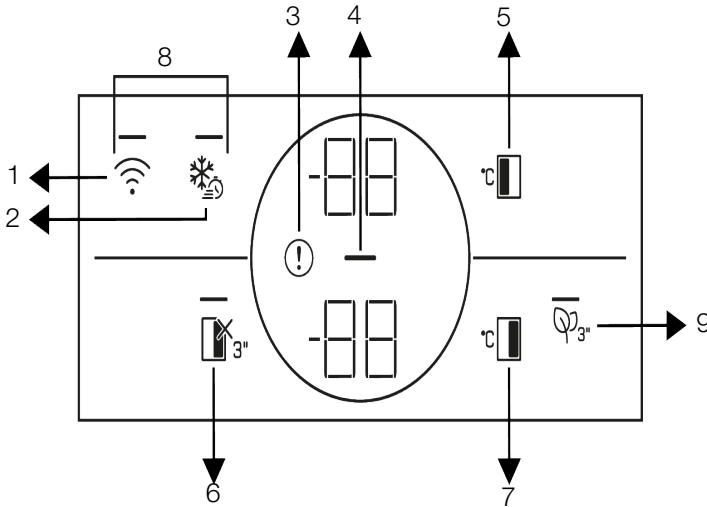
Icematic ή τον διανομέα νερού για μεγάλο χρονικό διάστημα. Διαφορετικά, ενδέχεται να υπάρξουν διαρροές νερού.

Αποσύνδεση του προϊόντος από την πρίζα

- Αν δεν πρόκειται να χρησιμοποιήσετε το προϊόν για μεγάλο διάστημα, αποσυνδέστε το από την πρίζα.
- Αφαιρέστε τα τρόφιμα για να αποφύγετε δυσοσμία.
- Περιμένετε να λιώσει ο πάγος, καθαρίστε το εσωτερικό και αφήστε το να στεγνώσει, αφήστε τις πόρτες ανοικτές για να αποφύγετε ζημιά στα εσωτερικά πλαστικά μέρη του κορμού του προϊόντος.

7 Πίνακας ελέγχου του προϊόντος

EL



- 1 *Ασύρματο
- 2 Ταχεία Κατάψυξη
- 3 Ειδοποίηση Υψηλής θερμοκρασίας/ Βλάβης
- 4 Εξοικονόμηση ενέργειας (οθόνη ενδείξεων ανενεργή)
- 5 Ρύθμιση θερμοκρασίας θαλάμου καταψύκτη
- 6 Λειτουργία Διακοπών
- 7 Ρύθμιση θερμοκρασίας θαλάμου συντήρησης
- 8 *Πλήκτρο επαναφοράς ρυθμίσεων ασύρματης σύνδεσης
- 9 * Πλήκτρο μονάδας καταπολέμησης σμύων



Διαβάστε πρώτα την ενότητα "Οδηγίες Ασφαλείας".

*Προαιρετικός εξοπλισμός: Οι εμφανιζόμενες λειτουργίες είναι προαιρετικές, ενδέχεται να υπάρχουν διαφορές σε σχήμα και θέση στις λειτουργίες που υπάρχουν στον πίνακα ενδείξεων της συσκευής σας. Οι ηχητικές και οπτικές λειτουργίες του πίνακα ενδείξεων θα σας βοηθήσουν στη χρήση του ψυγείου.

1. *Πλήκτρο ασύρματης σύνδεσης

Μπορείτε να χρησιμοποιείτε αυτό το πλήκτρο για τη δημιουργία ασύρματης σύνδεσης με το προϊόν μέσω της εφαρμογής για κινητά HomeWhiz.

Όταν πατήσετε το πλήκτρο παρατεταμένα (για 3 δευτερόλεπτα), το εικονίδιο ασύρματης σύνδεσης στην οθόνη ενδείξεων/πίνακα θα αναβοσβήνει αργά (σε διαστήματα 0,5 δευτερολέπτων). Με αυτό τον τρόπο γίνεται η πρώτη παρουσίαση του οικιακού δικτύου στο προϊόν.

Αφότου επιτευχθεί η ασύρματη σύνδεση με το προϊόν, το σύμβολο ασύρματης σύνδεσης είναι μόνιμα αναμμένο.

Μετά την ολοκλήρωση της αρχικής εγκατάστασης μπορείτε να το ενεργοποιείτε/ απενεργοποιείτε με πάτημα αυτού του κουμπιού. Το σύμβολο ασύρματης σύνδεσης αναβοσβήνει γρήγορα (σε διαστήματα 0,2 δευτερολέπτων) μέχρι να δημιουργηθεί η σύνδεση. Όταν η σύνδεση είναι ενεργή, το σύμβολο ασύρματου δικτύου θα παραμένει σταθερά αναμμένο.

Αν δεν μπορεί να επιτευχθεί σύνδεση για μεγάλο χρονικό διάστημα, ελέγξτε τις ρυθμίσεις σύνδεσής σας και ανατρέξτε στην ενότητα "Αντιμετώπιση προβλημάτων" η οποία περιέχεται στο Εγχειρίδιο Χρήστη. Χρησιμοποιήστε την εφαρμογή HomeWhiz για ασύρματη σύνδεση. Μπορείτε να βλέπετε τα βήματα εγκατάστασης στην εφαρμογή κατά τη διάρκεια της εγκατάστασης. Τα βήματα εγκατάστασης περιγράφονται στην εφαρμογή κατά την εγκατάσταση. Μπορείτε να αποκτήσετε πρόσβαση στην εφαρμογή σκανάροντας τον κωδικό QR ο οποίος βρίσκεται στην ετικέτα HomeWhiz πάνω στο προϊόν. Η εφαρμογή παρέχεται μέσω του Apple Store για συσκευές iOS, και μέσω του Play Store για συσκευές Android.

Για περισσότερες πληροφορίες επισκεφθείτε τον ιστότοπο στη διεύθυνση <https://www.homewhiz.com/>.

2. Πλήκτρο Ταχείας κατάψυξης

Όταν πατήσετε το πλήκτρο ταχείας κατάψυξης, θα ανάψει η λυχνία LED στο πλήκτρο και θα ενεργοποιηθεί η λειτουργία ταχείας κατάψυξης. Η θερμοκρασία του θαλάμου καταψύκτη ρυθμίζεται στους -27 βαθμούς Κελσίου. Για να ακυρώσετε τη λειτουργία, πατήστε ξανά το πλήκτρο. Η λειτουργία ταχείας κατάψυξης θα απενεργοποιηθεί αυτόματα μετά από 24 ώρες. Για να καταψύξετε μια μεγάλη ποσότητα νωπών τροφίμων, πατήστε το πλήκτρο ταχείας κατάψυξης πριν τοποθετήσετε τα τρόφιμα στον θάλαμο καταψύκτη.

3. Ειδοποίηση υψηλής θερμοκρασίας/

βλάβης

Αυτή η ένδειξη θα είναι ενεργή αν το ψυγείο σας δεν μπορεί να παρέχει επαρκή ψύξη ή σε περίπτωση σφάλματος αισθητήρα. Θα υπάρχει το σύμβολο "E" στην ένδειξη θερμοκρασίας θαλάμου καταψύκτη και αριθμοί όπως 1,2,3... στην ένδειξη θερμοκρασίας θαλάμου συντήρησης. Αυτοί οι αριθμοί παρέχουν πληροφορίες στους εξουσιοδοτημένους τεχνικούς σέρβις ως προς το σφάλμα που έχει προκύψει.

Μπορεί να εμφανιστεί ένα σύμβολο θαυμαστικού για λίγο αν τοποθετήσετε θερμά τρόφιμα μέσα στον θάλαμο καταψύκτη ή αν αφήσετε την πόρτα ανοιχτή για μεγάλο χρονικό διάστημα. Δεν πρόκειται για σφάλμα, αυτή η προειδοποίηση θα πάψει να εμφανίζεται όταν τα τρόφιμα καταψυχθούν ή όταν πατήσετε οποιοδήποτε πλήκτρο.

4. Ένδειξη εξοικονόμησης ενέργειας (οθόνη ενδείξεων ανενεργή)

Η λειτουργία εξοικονόμησης ενέργειας ενεργοποιείται αυτόματα και το σύμβολο εξοικονόμησης ενέργειας ανάβει όταν η πόρτα του προϊόντος δεν ανοίξει ή κλείσει για ορισμένο χρονικό διάστημα. Όταν ενεργοποιήσετε τη λειτουργία εξοικονόμησης ενέργειας, θα σβήσουν όλα τα σύμβολα στην οθόνη, εκτός από το σύμβολο εξοικονόμησης ενέργειας. Όταν ενεργοποιήσετε τη λειτουργία εξοικονόμησης ενέργειας, αν πατήσετε οποιοδήποτε πλήκτρο ή ανοίξετε την πόρτα της συσκευής, η λειτουργία εξοικονόμησης θα απενεργοποιηθεί και τα σύμβολα στον πίνακα θα επιστρέψουν στην κανονική τους ένδειξη. Η λειτουργία εξοικονόμησης ενέργειας έχει οριστεί ως ενεργή από το εργοστάσιο και δεν μπορεί να ακυρωθεί.

5. Πλήκτρο ρύθμισης θερμοκρασίας θαλάμου Καταψύκτη

Για να ρυθμίσετε τη θερμοκρασία του θαλάμου καταψύκτη, πατήστε αυτό το πλήκτρο. Όταν πατήσετε αυτό το πλήκτρο, μπορείτε να ρυθμίσετε τη θερμοκρασία θαλάμου καταψύκτη σε -18, -19, -20, -21, -22, -23, -24 βαθμούς Κελσίου.

6. Πλήκτρο λειτουργίας Απενεργοποίησης θαλάμου συντήρησης (λειτουργίας

Διακοπών)

Πατήστε το πλήκτρο για 3 δευτερόλεπτα για να ενεργοποιήσετε τη λειτουργία διακοπών. Η λειτουργία διακοπών ενεργοποιείται και η ενδεικτική λυχνία LED στο πλήκτρο ανάβει. Θα εμφανιστεί το σύμβολο "- -" στην ένδειξη θερμοκρασίας του θαλάμου συντήρησης και ο θάλαμος συντήρησης δεν θα πραγματοποιεί ενεργά ψύξη. Όταν ενεργοποιήσετε αυτή τη λειτουργία, δεν πρέπει να φυλάσσετε τρόφιμα στον θάλαμο συντήρησης. Οι άλλοι θάλαμοι και διαμερίσματα θα συνεχίσουν να ψύχονται σύμφωνα με τη ρυθμισμένη θερμοκρασία τους. Πατήστε το πλήκτρο ξανά για 3 δευτερόλεπτα, αν θέλετε να απενεργοποιήσετε αυτή την λειτουργία.

7. Πλήκτρο ρύθμισης θερμοκρασίας θαλάμου συντήρησης

Για να ρυθμίσετε τη θερμοκρασία του θαλάμου συντήρησης, πατήστε αυτό το πλήκτρο. Όταν πατήσετε αυτό το πλήκτρο,

μπορείτε να ρυθμίσετε τη θερμοκρασία θαλάμου συντήρησης σε 8, 7, 6, 5, 4, 3, 2 και 1 βαθμό Κελσίου.

8. *Πλήκτρο επαναφοράς ρυθμίσεων

ασύρματης σύνδεσης*

Για να πραγματοποιήσετε επαναφορά των ρυθμίσεων ασύρματης σύνδεσης, πιέστε τα πλήκτρα Ταχείας κατάψυξης και Ασύρματης σύνδεσης ταυτόχρονα για 3 δευτερόλεπτα. Όλες οι πληροφορίες χρήστη οι οποίες έχουν καταγραφεί καταργούνται από το προϊόν όταν γίνει επαναφορά/αποκατάσταση των εργοστασιακών ρυθμίσεων.

9. *Πλήκτρο μονάδας καταπολέμησης

οσμών

Πατήστε αυτό το πλήκτρο για 3 δευτερόλεπτα για να ενεργοποιήσετε/ απενεργοποιήσετε τη λειτουργία καταπολέμησης οσμών. Όταν είναι ενεργή η λειτουργία καταπολέμησης οσμών, είναι αναμμένη η LED στο αντίστοιχο πλήκτρο. Όταν είναι ενεργή η λειτουργία, η μονάδα καταπολέμησης οσμών θα ενεργοποιείται περιοδικά.

8 Χρήση της συσκευής



Διαβάστε πρώτα την ενότητα "Οδηγίες Ασφαλείας".

Φύλαξη τροφίμων στον θάλαμο κατάψυξης

- Μπορείτε να ενεργοποιήσετε τη λειτουργία Ταχεία Κατάψυξη 4-6 ώρες πριν τη λειτουργία κατάψυξης, και να επιτύχετε ταχύτερη ψύξη των τροφίμων.
- Αφήνετε τα ζεστά φαγητά να κρυσώσουν σε θερμοκρασία δωματίου πριν τα τοποθετήσετε μέσα στο θάλαμο κατάψυκτης.
- Τα τρόφιμα προς κατάψυξη πρέπει να τα χωρίζετε σε μερίδες ανάλογα με την ποσότητα που θα καταναλωθεί, και να τα καταψύχετε σε ξεχωριστές συσκευασίες.
- Συνιστάται να συσκευάζετε τα τρόφιμα πριν τα τοποθετήσετε μέσα στον κατάψυκτη.
- Για να αποφύγετε τη λήξη των περιόδων αποθήκευσης, σημειώνετε στη συσκευασία την ημερομηνία ψύξης, το χρονικό

όριο και το όνομα του τροφίμου, σύμφωνα με τις περιόδους αποθήκευσης των διαφόρων τροφίμων.

- Καταναλώνετε γρήγορα τα τρόφιμα που έχετε αποψύξει. Τα τρόφιμα που έχουν αποψυχθεί δεν επιτρέπεται να καταψύχονται πάλι εκτός αν μαγειρευτούν πρώτα. Δεν είναι ασφαλές να καταναλώνετε νωπά τρόφιμα που επανακαταψύχθηκαν χωρίς να τα μαγειρέψετε αφού αποψύχθηκαν.
- Όταν καταψύχετε νωπά τρόφιμα, αποφεύγετε να τα φέρνετε σε επαφή με ήδη κατεψυγμένα τρόφιμα. Διαφορετικά, τα ήδη κατεψυγμένα τρόφιμα θα αποψυχθούν.

Φύλαξη κατεψυγμένων προϊόντων

- Πάντα τηρείτε τις οδηγίες του παραγωγού των τροφίμων σε σχέση με το χρόνο που μπορείτε να φυλάξετε τα τρόφιμα. Μην υπερβαίνεται τον χρόνο που καθορίζεται στις οδηγίες αυτές!

- Για να προστατεύετε την ποιότητα των τροφίμων, διατηρείτε όσο το δυνατόν μικρότερο το διάστημα μεταξύ της αγοράς και τη φύλαξης των τροφίμων.
- Αγοράζετε κατεψυγμένα τρόφιμα που έχουν αποθηκευτεί σε $-18\text{ }^{\circ}\text{C}$ ή χαμηλότερες θερμοκρασίες.
- Αποφεύγετε να αγοράζετε τρόφιμα των οποίων οι συσκευασίες καλύπτονται από πάγο κλπ. Αυτό σημαίνει ότι το προϊόν ενδεχομένως είχε αποψυχθεί εν μέρει και καταψυχθεί πάλι. Η θερμοκρασία έχει μεγάλες επιπτώσεις στην ποιότητα των τροφίμων.
- Μην υπερβαίνετε τον χρόνο φύλαξης που συνιστά ο παραγωγός των τροφίμων. Αφαιρείτε από τον καταψύκτη μόνο όσα τρόφιμα χρειάζεστε.
- Εκτός από περιπτώσεις όπου υπάρχουν ακραίες συνθήκες στο περιβάλλον, αν το προϊόν σας (στον πίνακα συνιστώμενων τιμών ρύθμισης) έχει ρυθμιστεί στις προβλεπόμενες τιμές ρύθμισης, τα τρόφιμα διατηρούν τη φρεσκάδα τους για περισσότερο χρόνο, τόσο στον θάλαμο συντήρησης όσο και στον θάλαμο καταψύκτη.
- Αν ο θάλαμος συντήρησης ρυθμιστεί σε χαμηλότερη θερμοκρασία, τα νωπά φρούτα και λαχανικά μπορεί να είναι εν μέρει παγωμένα.

Πίνακας συνιστώμενων τιμών ρύθμισης

Ρύθμιση θαλάμου καταψύκτη	Ρύθμιση θαλάμου συντήρησης	Παρατηρήσεις
$-18\text{ }^{\circ}\text{C}$	$4\text{ }^{\circ}\text{C}$	Αυτή είναι η προεπιλεγμένη, συνιστώμενη ρύθμιση. Αυτή η ρύθμιση συνιστάται αν η θερμοκρασία περιβάλλοντος είναι κάτω από $30\text{ }^{\circ}\text{C}$.
$-20,-22\text{ ή }-24\text{ }^{\circ}\text{C}$	$4\text{ }^{\circ}\text{C}$	Αυτές οι ρυθμίσεις συνιστώνται για θερμοκρασίες περιβάλλοντος που υπερβαίνουν τους $30\text{ }^{\circ}\text{C}$.
Ταχεία Κατάψυξη	$4\text{ }^{\circ}\text{C}$	Χρησιμοποιείτε αυτή τη λειτουργία όταν θέλετε να καταψύξετε τρόφιμα σε σύντομο χρόνο. Όταν τελειώσει αυτή η λειτουργία, οι ρυθμίσεις της συσκευής θα επανέλθουν στην προηγούμενες που είχατε επιλέξει.
$-18\text{ }^{\circ}\text{C}$ ή χαμηλότερη θερμοκρασία	$2\text{ }^{\circ}\text{C}$	Χρησιμοποιήστε αυτές τις ρυθμίσεις αν πιστεύετε ότι ο θάλαμος συντήρησης δεν είναι αρκετά παγωμένος λόγω της θερμοκρασίας περιβάλλοντος ή επειδή ανοίγει συχνά η πόρτα της συσκευής.

Ταχεία κατάψυξη

1. Ενεργοποιήστε τη λειτουργία ταχείας κατάψυξης 24 ώρες πριν τοποθετήσετε τα νωπά τρόφιμα.
2. Αφού περάσουν 24 ώρες από το πάτημα του κουμπιού, τοποθετήστε τα τρόφιμα που θέλετε να καταψύξετε στο τρίτο ή τέταρτο συρτάρι, με τη μεγαλύτερη ικανότητα κατάψυξης.
3. Η λειτουργία ταχείας κατάψυξης θα απενεργοποιηθεί αυτόματα μετά από 24 ώρες.

Λεπτομέρειες Καταψύκτη

Σύμφωνα με τα πρότυπα IEC 62552, ο καταψύκτης θα πρέπει να έχει την ικανότητα να διατηρεί παγωμένα $4,5\text{ kg}$ τροφίμων σε θερμοκρασία $-18\text{ }^{\circ}\text{C}$ ή χαμηλότερη, για θερμοκρασία δωματίου $25\text{ }^{\circ}\text{C}$, σε 24 ώρες για κάθε 100 λίτρα χωρητικότητας του θαλάμου καταψύκτη.

Τα τρόφιμα μπορούν να διατηρούνται για μεγάλα χρονικά διαστήματα μόνο σε θερμοκρασίες μικρότερες των $-18\text{ }^{\circ}\text{C}$.

Μπορείτε να διατηρήσετε τα τρόφιμα φρέσκα για μήνες (σε βαθιά κατάψυξη ή σε θερμοκρασίες μικρότερες των $-18\text{ }^{\circ}\text{C}$).

Τα τρόφιμα προς κατάψυξη δεν πρέπει να έρχονται σε επαφή με τα ήδη κατεψυγμένα τρόφιμα, ώστε να αποφευχθεί η μερική απόψυξη των δευτέρων.

Βράστε τα λαχανικά και φιλτράρετε το νερό για να επεκτείνετε τη διάρκεια φύλαξης. Τοποθετήστε τα τρόφιμα σε αεροστεγείς συσκευασίες μετά το φιλτράρισμα και τοποθετήστε τα στην κατάψυξη. Μπανάνες, ντομάτες, μαρούλι, σέλινο, βραστά αυγά, πατάτες και παρόμοια τρόφιμα δεν θα πρέπει να καταψύχονται. Σε περίπτωση που αυτά τα τρόφιμα καταψυχθούν, μόνο η διατροφική αξία και οι οργανοληπτικές τους δυνατότητες θα επηρεαστούν αρνητικά. Δεν

υπάρχει πιθανότητα αλλοίωσης που θα μπορούσε να απειλήσει την ανθρώπινη υγεία.

Τοποθέτηση των τροφίμων

Ράφια θαλάμου καταψύκτη: Διάφορα κατεψυγμένα τρόφιμα, στα οποία περιλαμβάνονται κρέας, ψάρια, παγωτό, λαχανικά κλπ.

Ράφια θαλάμου συντήρησης: Τρόφιμα σε δοχεία φύλαξης, πιάτα ή θήκες με κάλυμμα, αυγά (σε θήκη με κάλυμμα)

Ράφια πόρτας θαλάμου συντήρησης: Μικρά και συσκευασμένα τρόφιμα ή ποτά

Συρτάρι λαχανικών: Λαχανικά και φρούτα

Θάλαμος συντήρησης: Ντελικατέσεν (τρόφιμα για πρωινό, προϊόντα κρέατος που θα καταναλωθούν σύντομα)

Φύλαξη τροφίμων στον θάλαμο συντήρησης

- Οι θερμοκρασίες των θαλάμων αυξάνονται έντονα αν η πόρτα του θαλάμου ανοίγει και κλείνει συχνά και διατηρείται ανοιχτή για μεγάλο χρονικό διάστημα. Αυτό μπορεί να μειώσει τη διάρκεια ζωής των τροφίμων και να προκαλέσει αλλοίωσή τους.
- Για να μην προκαλούνται δυσοσμία και αλλαγές γεύσης μέσα στη συσκευή, τα τρόφιμα θα πρέπει να φυλάσσονται σε κλειστούς περιέκτες.
- Μην αποθηκεύετε υπερβολικές ποσότητες τροφίμων στο ψυγείο. Για να επιτύχετε καλύτερη και ομοιόμορφη ψύξη, τοποθετείτε τα τρόφιμα σε αποστάσεις μεταξύ τους ώστε να μπορεί να κυκλοφορεί ανάμεσά τους ο αέρας.
- Διευκολύνετε τη ροή του αέρα αφήνοντας διάκενα ανάμεσα στα τρόφιμα και το εσωτερικό τοίχωμα. Αν στηρίζετε τρόφιμα στο πίσω τοίχωμα, τα τρόφιμα αυτά μπορεί να παγώσουν.
- Αφήνετε τα μαγειρεμένα ζεστά φαγητά να κρυώσουν σε θερμοκρασία δωματίου πριν τα τοποθετήσετε μέσα στο ψυγείο. Κατόπιν μπορείτε να τοποθετήσετε το προς ψύξη φαγητό στα κάτω ράφια του ψυγείου σας. Μην τοποθετείτε τα προς ψύξη φαγητά κοντά σε τρόφιμα που μπορούν να αλλοιωθούν εύκολα.

- Αποψύχετε τα κατεψυγμένα σας τρόφιμα μέσα στον θάλαμο συντήρησης. Με αυτόν τον τρόπο μπορείτε να ψύξετε τον θάλαμο συντήρησης με χρήση των κατεψυγμένων τροφίμων και να εξοικονομήτε ενέργεια.
- Η φύλαξη στο ψυγείο μη ώριμων τροπικών φρούτων (όπως μάνγκο, ποικιλίες πεπονιών, παπάγια, μπανάνες, ανανάς) μπορεί να επιταχύνει τη διαδικασία ωρίμανσης. Αυτό δεν συνιστάται γιατί θα προκαλέσει μικρότερο χρόνο φύλαξης.
- Θα πρέπει να φυλάσσετε κρεμμύδια, σκόρδα, τζίντζερ και άλλα ριζώδη λαχανικά σε σκοτεινές και δροσερές συνθήκες, όχι μέσα στο ψυγείο.
- Αν διαπιστώσετε ότι ένα τρόφιμο μέσα στο ψυγείο έχει αλλοιωθεί, πετάξτε το και καθαρίστε τα αξεσουάρ που έχουν έρθει σε επαφή μεταξύ τους.
- Για να ψύξετε γρήγορα φαγητά όπως σούπες και ραγού, που μαγειρεύονται μέσα σε μεγάλες κατσαρόλες, μπορείτε να τα τοποθετείτε μέσα στο ψυγείο χωρίζοντάς τα σε άλλα δικά σας ρηχά δοχεία.
- Μην τοποθετείτε μη συσκευασμένα τρόφιμα κοντά σε αυγά.
- Φυλάσσετε τα φρούτα και τα λαχανικά ξεχωριστά και αποθηκεύετε κάθε είδος μαζί, για παράδειγμα μήλα με μήλα, καρότα με καρότα.
- Αφαιρείτε τα πράσινα λαχανικά από τις πλαστικές σακούλες και τοποθετείτε τα μέσα στο ψυγείο αφού τα τυλίξετε σε χαρτί κουζίνας ή χαρτί στεγνώματος. Αν πλένετε τα τρόφιμα αυτά πριν τα τοποθετήσετε στο ψυγείο, μην ξεχνάτε να τα στεγνώνετε πριν τη φύλαξη.
- Μπορείτε και να δημιουργήσετε ένα υγρό περιβάλλον και να παρέχετε ροή αέρα διατηρώντας φρούτα και λαχανικά που είναι ευπαθή σε ξήρανση, σε διάτρητες ή μη στεγανές πλαστικές σακούλες.
- Εκτός από περιπτώσεις όπου υπάρχουν ακραίες συνθήκες στο περιβάλλον, αν το προϊόν σας (στον πίνακα συνιστώμενων τιμών ρύθμισης) έχει ρυθμιστεί στις προβλεπόμενες τιμές ρύθμισης, τα τρόφιμα διατηρούν τη φρεσκάδα τους για περισσότερο χρόνο, τόσο στον θάλαμο συντήρησης όσο και στον θάλαμο καταψύκτη.

Φυλάσσετε διαφορετικά τρόφιμα σε διαφορετικές θέσεις, ανάλογα με τις ιδιότητές τους.

Τροφή	Θέση
Αυγό	Ράφι πόρτας
Γαλακτοκομικά προϊόντα (βούτυρο, τυρί)	Αν διατίθεται, σε διαμέρισμα μηδέν βαθμών Κελσίου (για τρόφιμα πρωινού)
Φρούτα, λαχανικά και φυλλώδη είδη	Διαμέρισμα φρούτων-λαχανικών, διαμέρισμα λαχανικών ή διαμέρισμα EverFresh+ (αν διατίθεται)
Νωπό κρέας, πουλερικά, ψάρια, λουκάνικα κλπ. Μαγειρεμένα τρόφιμα	Αν διατίθεται, σε διαμέρισμα μηδέν βαθμών Κελσίου (για τρόφιμα πρωινού)
Τρόφιμα έτοιμα για σερβίρισμα, συσκευασμένα προϊόντα, τρόφιμα σε κονσέρβα και πίκλες	Πάνω ράφια ή ράφι πόρτας
Αναψυκτικά, μπουκάλια, μπαχαρικά και σνακ	Ράφι πόρτας

8.1 Αντικατάσταση του λαμπτήρα φωτισμού

Καλέστε το Εξουσιοδοτημένο Σέρβις όταν πρέπει να αντικατασταθεί ο λαμπτήρας/η μονάδα LED που χρησιμοποιείται για φωτισμό του ψυγείου σας.

Ο λαμπτήρας (οι λαμπτήρες) που χρησιμοποιούνται σε αυτή την συσκευή δεν μπορούν να χρησιμοποιηθούν για οικιακό φωτισμό. Ο σκοπός αυτού του λαμπτήρα είναι

να βοηθά τον χρήστη να τοποθετεί τρόφιμα μέσα στο ψυγείο / καταψύκτη με ασφάλεια και άνεση.

8.2 Ειδοποίηση ανοιχτής πόρτας


Ένας ηχητικός συναγερμός θα ηχήσει αν η πόρτα του προϊόντος παραμείνει ανοιχτή για 1 λεπτό. Ο ηχητικός συναγερμός θα σταματήσει όταν κλείσετε την πόρτα του θαλάμου ή αν πατήσετε οποιοδήποτε κουμπί στην οθόνη (αν διατίθεται).


9 Χαρακτηριστικά Προϊόντος

9.1 Χώρος φύλαξης πάγου

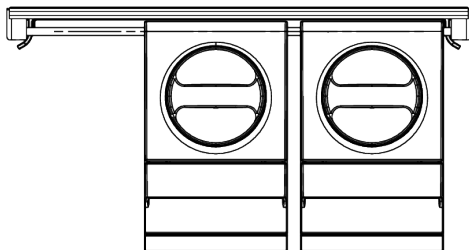
Icematic και δοχείο αποθήκευσης πάγου

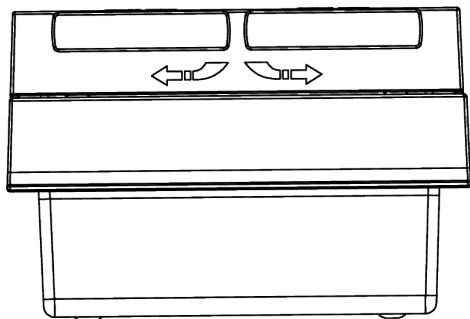
Γεμίστε το icematic με νερό και τοποθετήστε το στην θέση του. Τα παγάκια θα είναι έτοιμα μετά από περίπου δύο ώρες. Μην αφαιρείτε τη μονάδα παρασκευής πάγου για να παραλαμβάνετε παγάκια.

 Το δοχείο αποθήκευσης πάγου έχει χρήση μόνο για την αποθήκευση πάγου. Μην παγώνετε νερό μέσα στο δοχείο αυτό. Αυτό θα έχει ως αποτέλεσμα να ραγίσει.

 **ΕΙΔΟΠΟΙΗΣΗ**
Μπορεί να ακούγεται ένας ήχος κατά την κίνηση του πάγου. Αυτός ο ήχος είναι φυσιολογικός.

Περιστρέψτε κατά 90° τα κουμπιά στην δεξιά πλευρά των θαλάμων πάγου: ο πάγος θα πέσει στο δοχείο αποθήκευσης πάγου που βρίσκεται από κάτω. Στην συνέχεια μπορείτε να αφαιρέσετε το δοχείο αποθήκευσης πάγου και να σερβίρετε τα παγάκια.



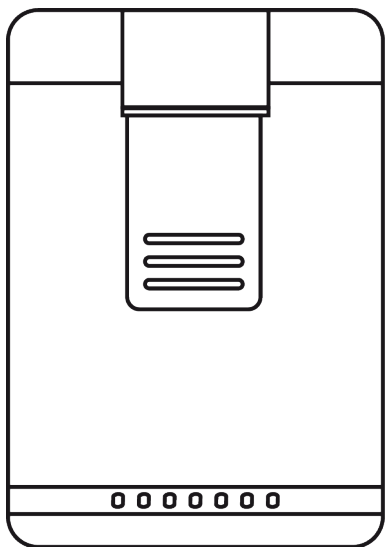


9.2 Χρήση του διανομέα νερού

i Τα πρώτα ποτήρια νερού που θα λάβετε από τον διανομέα φυσιολογικά θα είναι ζεστά.

i Αν ο διανομέας δεν έχει χρησιμοποιηθεί για μεγάλο χρονικό διάστημα, απορρίψτε τα πρώτα ποτήρια νερού, για να έχετε καθαρό νερό.

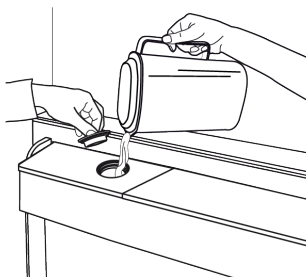
1. Πιέστε με το ποτήρι σας τον βραχίονα του διανομέα νερού. Θα σας είναι πιο εύκολο να πιέσετε τον βραχίονα με το χέρι σας αν χρησιμοποιείτε κάποιο μαλακό πλαστικό ποτήρι.
2. Απελευθερώστε τον βραχίονα αφού προσθέσετε στο ποτήρι σας όσο νερό επιθυμείτε.



i Ο ρυθμός ροής νερού από τον διανομέα εξαρτάται από την πίεση που θα εφαρμόσετε στον βραχίονα. Μειώστε ελαφρώς την πίεση στον βραχίονα καθώς γεμίζει το ποτήρι/δοχείο σας, για να μην υπάρξει υπερχειλίση. Θα στάξει νερό αν πιέσετε ελαφρά τον βραχίονα: αυτό είναι φυσιολογικό και δεν πρόκειται για δυσλειτουργία.

Πλήρωση του δοχείου νερού του διανομέα νερού

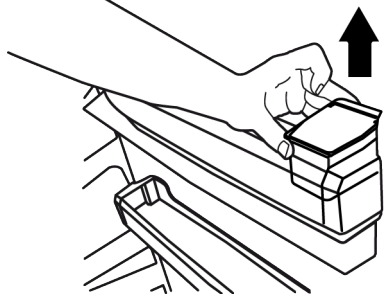
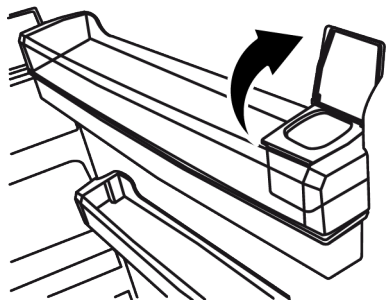
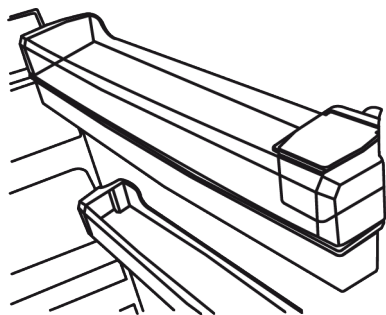
1. Ανοίξτε το καπάκι του δοχείου νερού όπως φαίνεται στην εικόνα. Γεμίστε με καθαρό πόσιμο νερό. Κλείστε το καπάκι.



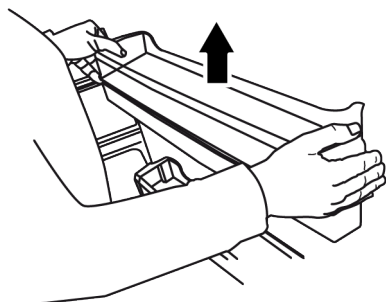
i Η χωρητικότητα του ρεζερβουάρ νερού είναι 3 λίτρα, μην το γεμίζετε υπερβολικά.

Καθαρισμός του δοχείου νερού

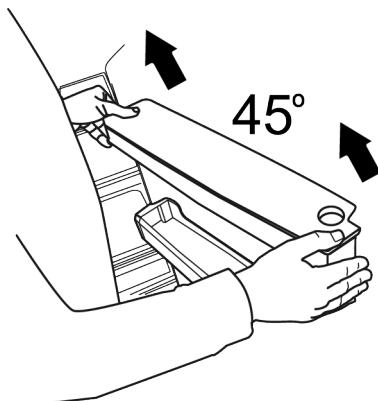
1. Αφαιρέστε το ρεζερβουάρ πλήρωσης νερού μέσα από το ράφι της πόρτας.



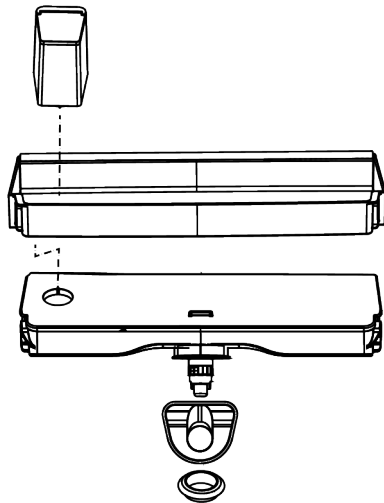
1. Αποσυνδέστε το κρατώντας το ράφι πόρτας και από τις δύο πλευρές.





2. Κρατήστε το δοχείο νερού και από τις δύο πλευρές και αφαιρέστε το υπό γωνία 45°.




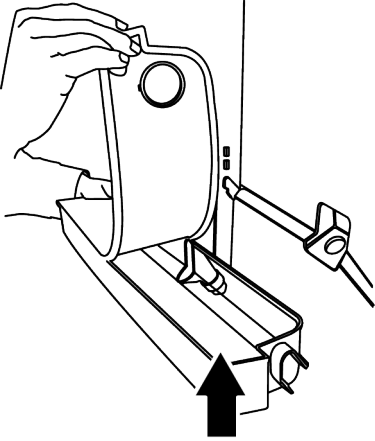
3. Αφαιρέστε και καθαρίστε το καπάκι του δοχείου νερού.




 Μη γεμίζετε το δοχείο νερού με χυμό φρούτων, ανθρακούχα αναψυκτικά, αλκοολούχα ποτά ή άλλα υγρά μη κατάλληλα για χρήση στον διανομέα νερού. Η χρήση αυτών των υγρών θα προκαλέσει δυσλειτουργία και ανεπανόρθωτες βλάβες στον διανομέα νερού. Τέτοιου είδους χρήση του διανομέα δεν καλύπτεται από την εγγύηση. Ορισμένα χημικά και επιπρόσθετες ουσίες σε τέτοιου είδους ποτά / υγρά μπορεί να προκαλέσουν υλικές βλάβες στο δοχείο νερού.

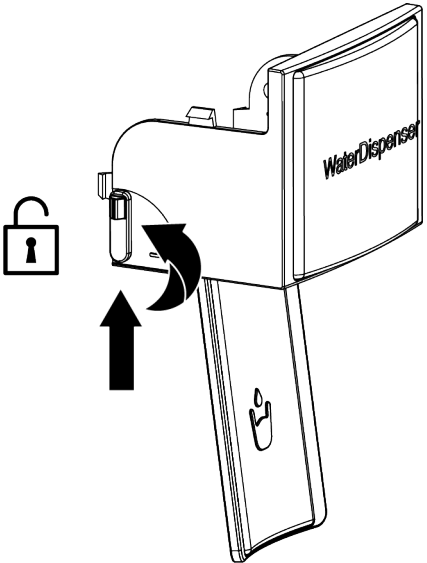
 Χρησιμοποιείτε μόνο καθαρό πόσιμο νερό.

 **ΕΙΔΟΠΟΙΗΣΗ**
Μην πλένετε τα μέρη του δοχείου νερού και του διανομέα νερού σε πλυντήριο πιάτων.

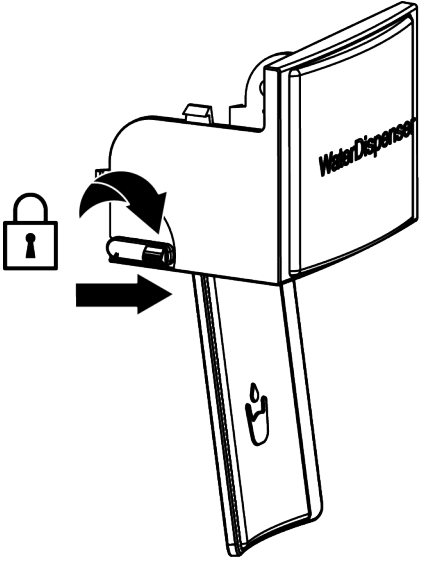


 Πριν χρησιμοποιήσετε τον διανομέα νερού στο προϊόν, ελέγξτε αν το Κλείδωμα για παιδιά είναι ενεργό ή όχι. Για να το ελέγξετε, δείτε τις πληροφορίες στις εικόνες σχετικά με τις θέσεις ενεργοποίησης/ απενεργοποίησης του Κλειδώματος για παιδιά.
Βεβαιωθείτε ότι το Κλείδωμα για παιδιά κλείνει ακριβώς όπως στην εικόνα όταν είναι απενεργοποιείται.

Το κλείδωμα για παιδιά είναι ενεργοποιημένο έτσι.



Το κλείδωμα για παιδιά είναι απενεργοποιημένο έτσι.



9.3 Συρτάρι λαχανικών

Το συρτάρι λαχανικών του ψυγείου έχει σχεδιαστεί για να διατηρεί τα λαχανικά φρέσκα διατηρώντας την υγρασία. Για αυτό τον λόγο, η γενική κυκλοφορία ψυχρού

αέρα είναι εντονότερη μέσα στο συρτάρι λαχανικών. Φυλάξτε φρούτα και λαχανικά σε αυτό τον θάλαμο. Κρατήστε τα πράσινα λαχανικά και τα φρούτα σε διαφορετικά σημεία μεταξύ τους, για να μεγιστοποιήσετε τον χρόνο ζωής τους.

9.4 Τεχνολογίες συρταριού λαχανικών

Μπλε φως

Τα φρούτα και λαχανικά που έχουν αποθηκευτεί στα συρτάρια λαχανικών που φωτίζονται με μπλε φως συνεχίζουν τη φωτοσύνθεσή τους λόγω της επίδρασης του μήκους κύματος του μπλε φωτός και έτσι διατηρούν το περιεχόμενό τους σε βιταμίνες.

HarvestFresh

Τα φρούτα και λαχανικά που έχουν αποθηκευτεί σε συρτάρια λαχανικών που φωτίζονται με τεχνολογία HarvestFresh διατηρούν τις βιταμίνες τους για μεγαλύτερο χρονικό διάστημα χάρη στους κύκλους με μπλε, πράσινο, κόκκινο φως και σκοτάδι, που μιμούνται έναν ημερήσιο κύκλο φωτός.

Όταν η πόρτα του ψυγείου σας ανοίξει κατά την σκοτεινή περίοδο της τεχνολογίας HarvestFresh, το ψυγείο σας θα το αντιληφθεί αυτόματα και θα φωτίσει το συρτάρι λαχανικών με μπλε, πράσινο ή κόκκινο φως αντίστοιχα, για την άνεσή σας. Αφού κλείσετε την πόρτα του ψυγείου, η σκοτεινή περίοδος θα συνεχιστεί, αντιπροσωπεύοντας τη νύχτα σε έναν ημερήσιο κύκλο.

9.5 Περιοχή Ψυχρής φύλαξης Γαλακτοκομικών Προϊόντων

Συρτάρι έντονης ψύξης

Το συρτάρι έντονης ψύξης μπορεί να επιτύχει χαμηλότερες θερμοκρασίες στο διαμέρισμα συντήρησης. Χρησιμοποιείτε αυτό το συρτάρι για να φυλάσσετε αλλαντικά και άλλα ευπαθή τρόφιμα (σαλάμι, λουκάνικα κλπ.) και γαλακτοκομικά προϊόντα που χρειάζονται χαμηλότερη θερμοκρασία φύλαξης ή για να φυλάσσετε κρέας, κοτόπουλο ή ψάρια που προορίζονται για κατα-

νάλωση σε σύντομο χρονικό διάστημα. Αυτό το συρτάρι δεν είναι κατάλληλο για φύλαξη φρούτων και λαχανικών.

9.6 Συρτάρι λαχανικών ελεγχόμενης υγρασίας

Everfresh

Με τη δυνατότητα συρταριού λαχανικών ελεγχόμενης υγρασίας, η υγρασία των λαχανικών και των φρούτων διατηρείται υπό έλεγχο και τα τρόφιμα διατηρούνται φρέσκα για μεγαλύτερα χρονικά διαστήματα.

Συνιστούμε να τοποθετείτε τα φυλλώδη λαχανικά όπως το μαρούλι, το σπανάκι καθώς και παρόμοια λαχανικά που είναι ευαίσθητα στην απώλεια υγρασίας, σε όσο το δυνατόν πιο οριζόντια θέση μέσα στο συρτάρι λαχανικών και όχι πάνω στις ρίζες τους σε όρθια θέση.

Κατά την τοποθέτηση των λαχανικών, τοποθετείτε τα μεγάλα και βαριά λαχανικά στο κάτω μέρος και τα ελαφριά και μαλακά στο πάνω, λαμβάνοντας υπόψιν τα ειδικά βάρη των λαχανικών.

Ποτέ μην αφήνετε τα λαχανικά μέσα στις πλαστικές σακούλες τους μέσα στο συρτάρι λαχανικών. Η διατήρηση των λαχανικών σε πλαστικές σακούλες οδηγεί στην ταχύτερη σήψη των λαχανικών.

Σε περιπτώσεις όπου δεν προτιμάται η επαφή των λαχανικών μεταξύ τους, χρησιμοποιείτε υλικά συσκευασίας όπως χαρτί το οποίο έχει μεγάλο πορώδες, για λόγους υγιεινής.

Μην τοποθετείτε φρούτα με μεγάλη παραγωγή αέριου αιθυλενίου όπως αχλάδια, βερίκοκα, ροδάκινα και κυρίως μήλα στο ίδιο συρτάρι λαχανικών με άλλα λαχανικά και φρούτα. Το αέριο αιθυλένιο το οποίο εκπέμπεται από αυτά τα φρούτα μπορεί να προκαλέσει την ταχύτερη ωρίμανση άλλων λαχανικών και φρούτων και να προκαλέσει την δημιουργία μούχλας σε μικρότερο χρονικό διάστημα.



ΠΡΟΕΙΔΟΠΟΙΗΣΗ:

Διαβάστε πρώτα την ενότητα "Οδηγίες Ασφαλείας".



ΠΡΟΕΙΔΟΠΟΙΗΣΗ:

Αποσυνδέστε το ψυγείο από το ρεύμα πριν το καθαρίσετε.

- Μη χρησιμοποιείτε για τον καθαρισμό του προϊόντος αιχμηρά εργαλεία ή εργαλεία που χαράζουν. Μη χρησιμοποιείτε ουσίες όπως οικιακά προϊόντα καθαρισμού, σαπούνι, απορρυπαντικά, πετρέλαιο, βενζίνη, αραιωτικό χρωμάτων, οινόπνευμα, κεριά κλπ.
- Θα πρέπει να αφαιρείτε την σκόνη από την σχάρα αερισμού στο πίσω μέρος του προϊόντος τουλάχιστον μία φορά το χρόνο (χωρίς να ανοίξετε το κάλυμμα). Καθαρίζετε το προϊόν με ένα ελαφρά υγρό πανί.

Για μοντέλα με διανομέα νερού / παρασκευαστή πάγου

- Αν το νερό στο δοχείο δεν έχει χρησιμοποιηθεί για 2-3 εβδομάδες, θα πρέπει να αντικατασταθεί.
- Το δοχείο νερού και τα μέρη του διανομέα νερού δεν πρέπει να πλένονται σε πλυντήριο πιάτων.
- Διαλύστε μια κουταλιά του γλυκού μαγειρικής σόδας σε νερό. Υγράνετε στο νερό αυτό ένα πανί και στύψτε το. Σκουπίστε τη συσκευή με αυτό το πανί και στεγνώστε την σχολαστικά.
- Φροντίστε να κρατήσετε το νερό μακριά από το κάλυμμα του λαμπτήρα και από άλλα ηλεκτρικά εξαρτήματα.
- Καθαρίστε την πόρτα της συσκευής με ένα ελαφρώς υγρό πανί. Αφαιρέστε τα ράφια πόρτας και κυρίως σώματος, καθώς και όλα τα περιεχόμενα του ψυγείου. Αφαιρέστε τα ράφια της πόρτας τραβώντας τα προς τα πάνω. Καθαρίστε και στεγνώστε τα ράφια, και στην συνέχεια τοποθετήστε τα στην θέση τους από το πάνω μέρος.
- Μη χρησιμοποιείτε χλωρίνη ή παρόμοια καθαριστικά προϊόντα στην εξωτερική επιφάνεια και στα επιχρωμιωμένα εξαρ-

τήματα του προϊόντος. Η χλωρίνη θα οδηγήσει σε δημιουργία σκουριάς σε αυτές τις μεταλλικές επιφάνειες.

- Μη χρησιμοποιείτε αιχμηρά εργαλεία και εργαλεία που χαράζουν, σαπούνι, προϊόντα καθαρισμού οικιακής χρήσης, απορρυπαντικά, πετρέλαιο, βενζίνη, βερνίκι και παρόμοιες ουσίες, για να προστατεύσετε τα πλαστικά εξαρτήματα από παραμόρφωση και από αφαίρεση τυπωμένων ενδείξεων. Χρησιμοποιείτε χλιαρό νερό και ένα απαλό ύφασμα για τον καθαρισμό, και στην συνέχεια στεγνώνετε τη συσκευή.

Στα προϊόντα χωρίς λειτουργία No-Frost:

- Μπορεί να προκύψει σχηματισμός σταγονιδίων νερού και δημιουργία πάγου με πάχος έως ενός δαχτύλου στο πίσω τοίχωμα του θαλάμου καταψύκτη. Μην το καθαρίζετε, και ποτέ μη χρησιμοποιήσετε λάδια ή παρόμοια υλικά.
- Χρησιμοποιείτε ένα ελαφρώς υγρό ύφασμα από μικρόνες για να καθαρίσετε την εξωτερική επιφάνεια του προϊόντος. Σφουγγάρια και άλλα είδη καθαριστικών υφασμάτων μπορεί να προκαλέσουν γρατσουνιές.
- Για να καθαρίσετε όλα τα αφαιρούμενα εξαρτήματα κατά τον καθαρισμό της εσωτερικής επιφάνειας του προϊόντος, πλύνετε αυτά τα μέρη με ένα ήπιο διάλυμα το οποίο αποτελείται από σαπούνι, νερό και μαγειρική σόδα. Καθαρίστε και σκουπίστε προσεκτικά. Αποτρέψτε την επαφή νερού με τα εξαρτήματα φωτισμού και τον πίνακα ελέγχου.
- Φροντίστε να κρατήσετε το νερό μακριά από το κάλυμμα του λαμπτήρα και από άλλα ηλεκτρικά εξαρτήματα.
- Καθαρίστε την πόρτα της συσκευής με ένα ελαφρώς υγρό πανί. Αφαιρέστε όλα τα περιεχόμενα για να αφαιρέσετε τα ράφια της πόρτας και του κορμού. Αφαιρέστε τα ράφια της πόρτας τραβώντας τα προς τα πάνω. Καθαρίστε και στεγνώστε τα ράφια, και στην συνέχεια τοποθετήστε τα στην θέση τους από το πάνω μέρος.

- Μη χρησιμοποιείτε χλωρίνη ή παρόμοια καθαριστικά προϊόντα στην εξωτερική επιφάνεια και στα επιχρωμιωμένα εξαρτήματα του προϊόντος. Η χλωρίνη θα οδηγήσει σε δημιουργία σκουριάς σε αυτές τις μεταλλικές επιφάνειες.
- Μη χρησιμοποιείτε αιχμηρά εργαλεία και εργαλεία που χαράζουν, σαπούνι, προϊόντα καθαρισμού οικιακής χρήσης, απορρυπαντικά, πετρέλαιο, βενζίνη, βερνίκι και παρόμοιες ουσίες, για να προστατεύσετε τα πλαστικά εξαρτήματα από παραμόρφωση και από αφαίρεση τυπωμένων ενδείξεων. Χρησιμοποιείτε χλιαρό νερό και ένα απαλό ύφασμα για τον καθαρισμό, και στην συνέχεια στεγνώνετε τη συσκευή.
- Σε μοντέλα χωρίς λειτουργία No-Frost, μπορεί να προκύψει σχηματισμός σταγονιδίων νερού και δημιουργία πάγου με πάχος έως ενός δαχτύλου στο πίσω τοίχωμα του θαλάμου καταψύκτη. Μην το καθαρίζετε, και ποτέ μη χρησιμοποιήσετε λάδια ή παρόμοια υλικά.
- Χρησιμοποιείτε ένα ελαφρώς υγρό ύφασμα από μικροΐνες για να καθαρίσετε την εξωτερική επιφάνεια του προϊόντος. Σφουγγάρια και άλλα είδη καθαριστικών υφασμάτων μπορεί να προκαλέσουν γρατσουνιές.
- Για να καθαρίσετε όλα τα αφαιρούμενα εξαρτήματα κατά τον καθαρισμό της εσωτερικής επιφάνειας του προϊόντος, πλύνετε αυτά τα μέρη με ένα ήπιο διάλυμα το οποίο αποτελείται από σαπούνι, νερό και μαγειρική σόδα. Καθαρίστε και σκουπίστε προσεκτικά. Αποτρέψτε την επαφή νερού με τα εξαρτήματα φωτισμού και τον πίνακα ελέγχου.



ΠΡΟΣΟΧΗ:

Μη χρησιμοποιείτε ξύδι, μετουσιωμένο οινόπνευμα ή άλλα αλκοολούχα υλικά σε οποιαδήποτε εσωτερική επιφάνεια.

Εξωτερικές επιφάνειες από ανοξειδωτο χάλυβα

Χρησιμοποιήστε ένα καθαριστικό που δεν χαράζει και εφαρμόστε το με ένα απαλό ύφασμα που δεν αφήνει χνούδι. Για να γυαλίσετε την επιφάνεια, σκουπίστε την απαλά με ένα ύφασμα μικροΐνων που έχετε υγράνει ελαφρά με νερό και χρησιμοποιήστε σαμουά για στεγνό γυάλισμα. Πάντα να ακολουθείτε τα νερά στον ανοξειδωτο χάλυβα.

Καταπολέμηση δυσάρεστων οσμών

Το προϊόν έχει κατασκευαστεί χωρίς την χρήση προϊόντων που προκαλούν δυσοσμία. Ωστόσο, η διατήρηση τροφίμων σε ακατάλληλα τμήματα του προϊόντος και ο λανθασμένος καθαρισμός των εσωτερικών επιφανειών μπορεί να οδηγήσουν σε δυσοσμία.

- Για να το αποφύγετε, καθαρίζετε το εσωτερικό του με ανθρακούχο νερό κάθε 15 μέρες.
- Διατηρείτε τα τρόφιμα σε σφραγισμένα δοχεία, επειδή μικροοργανισμού από δοχεία που φυλάσσονται σε μη σφραγισμένα δοχεία θα προκαλέσουν την ανάπτυξη δυσάρεστων οσμών.
- Μη διατηρείτε μέσα στο ψυγείο τρόφιμα που έχουν αλλοιωθεί ή λήξει.

Προστασία των πλαστικών επιφανειών

Αν χυθεί λάδι σε πλαστικές επιφάνειες, αυτό μπορεί να προκαλέσει ζημιά στην επιφάνεια και θα πρέπει να καθαριστεί άμεσα με χλιαρό νερό.

11 Αντιμετώπιση προβλημάτων

Ελέγξτε αυτή τη λίστα πριν απευθυνθείτε στο σέρβις. Αν το κάνετε αυτό, θα εξοικονομήσετε χρόνο και χρήματα. Αυτή η λίστα περιλαμβάνει συχνά παράπονα που δεν έχουν σχέση με ελαττωματική εργασία ή υλικά. Ορισμένες λειτουργίες που αναφέρονται εδώ ίσως να μην έχουν εφαρμογή στο προϊόν που έχετε.

Το ψυγείο δεν λειτουργεί.

- Το φιν ρευματοληψίας δεν έχει εισαχθεί πλήρως. >>> Συνδέστε το ώστε να εισέλθει πλήρως στην πρίζα.
- Έχει καεί η ασφάλεια που συνδέεται στην πρίζα που τροφοδοτεί το προϊόν ή η γενική ασφάλεια. >>> Ελέγξτε την ασφάλεια.

Η συμπύκνωση του πλευρικού τοιχώματος του θαλάμου συντήρησης (MULTI ZONE, COOL CONTROL και FLEXI ZONE).

- Η πόρτα ανοίγεται πολύ συχνά. >>> Προσέχετε να μην ανοίγετε πολύ συχνά την πόρτα του προϊόντος.
- Η θερμοκρασία είναι πολύ υγρή. >>> Μην εγκαθιστάτε το προϊόν σε υγρό περιβάλλον.
- Τρόφιμα που περιέχουν υγρά φυλάσσονται σε μη σφραγισμένα δοχεία. >>> Διατηρείτε σε σφραγισμένα δοχεία τα τρόφιμα που περιέχουν υγρά.
- Η πόρτα του προϊόντος έχει μείνει ανοικτή. >>> Μην αφήνετε την πόρτα του προϊόντος ανοικτή για μεγάλα χρονικά διαστήματα.
- Ο θερμοστάτης έχει ρυθμιστεί σε πολύ κρύα θερμοκρασία. >>> Ρυθμίστε τον θερμοστάτη σε κατάλληλη θερμοκρασία.

Ο συμπιεστής δεν λειτουργεί.

- Σε περίπτωση αιφνίδιας διακοπής ρεύματος ή αποσύνδεσης του φινιρίσματος από την πρίζα και επανασύνδεσής του, η πίεση αερίου στο ψυκτικό σύστημα του προϊόντος δεν είναι ισορροπημένη, με αποτέλεσμα να ενεργοποιείται η θερμική προστασία του συμπιεστή. Το προϊόν θα αρχίσει πάλι να λειτουργεί μετά από περίπου 6 λεπτά. Αν η λειτουργία του προϊόντος δεν ξεκινήσει πάλι μετά από αυτό το χρονικό διάστημα, απευθυνθείτε στο σέρβις.
- Η απόψυξη είναι ενεργή. >>> Αυτό είναι φυσιολογικό για προϊόν με πλήρως αυτόματη απόψυξη. Η απόψυξη λαμβάνει χώρα περιοδικά.
- Το προϊόν δεν έχει συνδεθεί στην πρίζα. >>> Βεβαιωθείτε ότι έχει συνδεθεί το καλώδιο ρεύματος.
- Η ρύθμιση θερμοκρασίας είναι λανθασμένη. >>> Επιλέξτε την κατάλληλη ρύθμιση θερμοκρασίας.
- Έγινε διακοπή ρεύματος. >>> Το προϊόν θα συνεχίσει να λειτουργεί κανονικά όταν αποκατασταθεί η παροχή ρεύματος.

Ο θόρυβος λειτουργίας του ψυγείου αυξάνεται κατά τη χρήση.

- Η απόδοση λειτουργίας του προϊόντος μπορεί να διαφέρει, ανάλογα με τις μεταβολές της θερμοκρασίας περιβάλλοντος. Αυτό είναι φυσιολογικό και δεν οφείλεται σε βλάβη.

Το ψυγείο τίθεται σε λειτουργία πολύ συχνά ή όχι για πολύ χρόνο.

- Το καινούργιο προϊόν μπορεί να είναι μεγαλύτερο από το προηγούμενο. Οι μεγαλύτερες συσκευές τίθενται σε λειτουργία για μεγαλύτερα χρονικά διαστήματα.
- Η θερμοκρασία του χώρου μπορεί να είναι υψηλή. >>> Το προϊόν κανονικά θα λειτουργεί για μεγαλύτερα χρονικά διαστήματα αν είναι μεγαλύτερη η θερμοκρασία του χώρου.
- Το προϊόν μπορεί να έχει συνδεθεί πρόσφατα στην πρίζα ή μπορεί να τοποθετήθηκαν νέα τρόφιμα στο εσωτερικό του. >>> Θα χρειαστεί περισσότερος χρόνος για να φθάσει το προϊόν τη ρυθμισμένη θερμοκρασία αν συνδέθηκε πρόσφατα στην πρίζα ή τοποθετήθηκαν νέα τρόφιμα στο εσωτερικό του. Αυτό είναι φυσιολογικό.
- Μπορεί να τοποθετήθηκαν πρόσφατα μεγάλες ποσότητες ζεστών τροφίμων μέσα στο προϊόν. >>> Μην τοποθετείτε ζεστά τρόφιμα μέσα στο προϊόν.
- Οι πόρτες του προϊόντος ανοίγονταν συχνά ή έμειναν ανοικτές πολλή ώρα. >>> Ο ζεστός αέρας που εισέρχεται, θα κάνει το προϊόν να λειτουργεί περισσότερη ώρα. Μην ανοίγετε την πόρτα υπερβολικά συχνά.
- Η πόρτα του καταψύκτη ή του ψυγείου μπορεί να μην έχει κλείσει καλά. >>> Ελέγξτε ότι οι πόρτες έχουν κλείσει καλά.
- Το προϊόν μπορεί να έχει ρυθμιστεί σε πολύ χαμηλή θερμοκρασία. >>> Ρυθμίστε μεγαλύτερη θερμοκρασία και περιμένετε να επιτύχει το προϊόν τη ρυθμισμένη θερμοκρασία.
- Η στεγανοποίηση της πόρτας του θαλάμου συντήρησης ή καταψύκτη μπορεί να είναι λερωμένη, φθαρμένη, σπασμένη ή να μην εδράζει σωστά. >>> Καθαρίστε ή αντικαταστήστε τη στεγανοποίηση. Αν η στεγανοποίηση της πόρτας του προϊ-

όντος έχει υποστεί ζημιά / φθορά, το προϊόν θα λειτουργεί για μεγαλύτερα διαστήματα, για να διατηρήσει την τρέχουσα θερμοκρασία.

Η θερμοκρασία του θαλάμου καταψύκτη είναι πολύ χαμηλή, αλλά η θερμοκρασία του θαλάμου συντήρησης είναι επαρκής.

- Η θερμοκρασία του θαλάμου καταψύκτη έχει ρυθμιστεί σε πολύ χαμηλή τιμή. >>> Ρυθμίστε τη θερμοκρασία του θαλάμου καταψύκτη σε υψηλότερη τιμή και ελέγξτε πάλι.

Η θερμοκρασία του θαλάμου συντήρησης είναι πολύ χαμηλή, αλλά η θερμοκρασία του θαλάμου καταψύκτη είναι επαρκής.

- Η θερμοκρασία του θαλάμου συντήρησης έχει ρυθμιστεί σε πολύ χαμηλή τιμή. >>> Ρυθμίστε τη θερμοκρασία του θαλάμου συντήρησης σε υψηλότερη τιμή και ελέγξτε πάλι.

Τα τρόφιμα που φυλάσσονται στα συρτάρια του θαλάμου συντήρησης είναι παγωμένα.

- Η θερμοκρασία του θαλάμου συντήρησης έχει ρυθμιστεί σε πολύ χαμηλή τιμή. >>> Ρυθμίστε τη θερμοκρασία του θαλάμου συντήρησης σε υψηλότερη τιμή και ελέγξτε πάλι.

Η θερμοκρασία στον θάλαμο συντήρησης ή καταψύκτη είναι πολύ υψηλή.

- Η θερμοκρασία του θαλάμου συντήρησης έχει ρυθμιστεί σε πολύ υψηλή τιμή. >>> Η ρύθμιση θερμοκρασίας του θαλάμου συντήρησης έχει επίδραση στη θερμοκρασία του θαλάμου καταψύκτη. Αλλάξτε τη θερμοκρασία του θαλάμου συντήρησης ή καταψύκτη και περιμένετε έως ότου η θερμοκρασία του αντίστοιχου τμήματος φθάσει σε ικανοποιητικό επίπεδο.
- Οι πόρτες του προϊόντος ανοίγονταν συχνά ή έμεναν ανοικτές πολλή ώρα. >>> Μην ανοίγετε τις πόρτες της συσκευής υπερβολικά συχνά.
- Η πόρτα μπορεί να είναι μισάνοιχτη. >>> Κλείστε τελείως την πόρτα.

- Το προϊόν μπορεί να έχει συνδεθεί πρόσφατα στην πρίζα ή μπορεί να τοποθετήθηκαν νέα τρόφιμα στο εσωτερικό του. >>> Αυτό είναι φυσιολογικό. Θα χρειαστεί περισσότερος χρόνος για να φθάσει το προϊόν τη ρυθμισμένη θερμοκρασία, αν συνδέθηκε πρόσφατα στην πρίζα ή τοποθετήθηκαν νέα τρόφιμα στο εσωτερικό του.
- Μπορεί να τοποθετήθηκαν πρόσφατα μεγάλες ποσότητες ζεστών τροφίμων μέσα στο προϊόν. >>> Μην τοποθετείτε ζεστά τρόφιμα μέσα στο προϊόν.

Κραδασμοί ή θόρυβοι.

- Η επιφάνεια δεν είναι επίπεδη ή δεν είναι ανθεκτική >>> Αν το προϊόν ταλαντεύεται όταν το μετακινείτε ελαφρά, ρυθμίστε τις βάσεις του για να ο ισορροπήσετε. Επίσης βεβαιωθείτε ότι το δάπεδο έχει αρκετή φέρουσα ικανότητα ώστε να αντέχει το βάρος του προϊόντος.
- Είδη που έχουν τοποθετηθεί πάνω στο προϊόν μπορεί να προκαλούν θόρυβο. >>> Αφαιρέστε οποιαδήποτε είδη έχουν τοποθετηθεί πάνω στο προϊόν.
- Το προϊόν παράγει θόρυβο ροής υγρού, ψεκασμού κλπ.
- Οι αρχές λειτουργίας του προϊόντος περιλαμβάνουν ροή υγρού και αερίου. >>> Αυτό είναι φυσιολογικό και δεν οφείλεται σε βλάβη.

Ακούγεται φύσημα αέρα από το προϊόν.

- Το προϊόν χρησιμοποιεί ανεμιστήρα ως μέρος της διαδικασίας ψύξης. Αυτό είναι φυσιολογικό και δεν οφείλεται σε βλάβη.

Υπάρχει συμπύκνωση στα εσωτερικά τοιχώματα του προϊόντος.

- Ο θερμός ή υγρός καιρός μπορεί να αυξήσει τη συσσώρευση πάγου και τη συμπύκνωση. Αυτό είναι φυσιολογικό και δεν οφείλεται σε βλάβη.
- Οι πόρτες του προϊόντος ανοίγονταν συχνά ή έμεναν ανοικτές πολλή ώρα. >>> Μην ανοίγετε τις πόρτες του προϊόντος πολύ συχνά, αν υπάρχει ανοικτή πόρτα κλείστε την.
- Η πόρτα μπορεί να είναι μισάνοιχτη. >>> Κλείστε τελείως την πόρτα.

Υπάρχει συμπύκνωση στις εξωτερικές επιφάνειες του προϊόντος ή ανάμεσα στις πόρτες του.

- Ο καιρός μπορεί να είναι υγρός, αυτό είναι φυσιολογικό φαινόμενο σε υγρό καιρό. >>> Η συμπύκνωση θα πάψει όταν μειωθεί η υγρασία.

Δυσσοσμία στο εσωτερικό του προϊόντος.

- Το προϊόν δεν καθαρίζεται τακτικά. >>> Καθαρίζετε το εσωτερικό τακτικά με σφουγγάρι, χλιαρό νερό και διάλυμα μαγειρικής σόδας σε νερό.
- Ορισμένα δοχεία και υλικά συσκευασίας μπορεί να προκαλέσουν τη δημιουργία οσμών. >>> Χρησιμοποιείτε δοχεία και υλικά συσκευασίας που δεν παράγουν οσμές.
- Τα τρόφιμα τοποθετήθηκαν σε μη σφραγισμένα δοχεία. >>> Διατηρείτε τα τρόφιμα σε σφραγισμένα δοχεία. Από τα μη σφραγισμένα τρόφιμα μπορεί να εξαπλωθούν μικροοργανισμοί που προκαλούν δυσσοσμία.
- Απομακρύνετε από το προϊόν τυχόν τρόφιμα που έχουν λήξει ή αλλοιωθεί.

Η πόρτα του προϊόντος δεν κλείνει.

- Ενδεχομένως η πόρτα εμποδίζεται από συσκευασίες τροφίμων. >>> Αλλάξτε θέση σε τυχόν είδη που εμποδίζουν τις πόρτες του προϊόντος.
- Το προϊόν δεν στέκεται σε τελείως όρθια θέση πάνω στο δάπεδο. >>> Ρυθμίστε τα πόδια του προϊόντος για να το ισορροπήσετε σωστά.

- Η επιφάνεια δεν είναι επίπεδη ή δεν είναι ανθεκτική >>> Βεβαιωθείτε ότι η επιφάνεια είναι επίπεδη και αρκετά ανθεκτική για το βάρος του προϊόντος.

Το συρτάρι λαχανικών έχει σφηνώσει.

- Τα τρόφιμα μπορεί να έρχονται σε επαφή με το πάνω τμήμα του συρταριού. >>> Αναδιατάξτε τα τρόφιμα μέσα στο συρτάρι.

Θερμοκρασία στην επιφάνεια του προϊόντος

- Μπορεί να παρατηρείται υψηλή θερμοκρασία ανάμεσα στις δύο πόρτες του προϊόντος, στα πλευρικά πλαίσια και στην πίσω σχάρα, όταν είναι σε ενεργή λειτουργία το προϊόν. Αυτό αποτελεί μέρος της φυσιολογικής λειτουργίας και δεν απαιτείται σέρβις.

Ο ανεμιστήρας συνεχίζει να λειτουργεί όταν είναι ανοικτή η πόρτα του προϊόντος.

- Ο ανεμιστήρας μπορεί να παραμένει σε λειτουργία όταν είναι ανοικτή η πόρτα του θαλάμου καταψύκτη.



ΠΡΟΕΙΔΟΠΟΙΗΣΗ: Αν το πρόβλημα επιμένει αφού ακολουθήσετε τις οδηγίες στην ενότητα αυτή, επικοινωνήστε με τον τοπικό σας έμπορο ή με ένα Εξουσιοδοτημένο Σέρβις. Μην επιχειρήσετε να επισκευάσετε μόνοι σας το προϊόν. Αυτό είναι φυσιολογικό.

ΠΑΡ. ΣΕΪΤΑΝΙΔΗΣ Α.Ε.

ΠΟΛΥΣΤΥΛΟ ΚΑΒΑΛΑΣ ΤΗΛ 2510 392 180-3
ΥΠΟΚΑΤΑΣΤΗΜΑ ΑΘΗΝΩΝ
ΛΙΣΙΜΟΥ 8 ΚΑΙ ΖΑΛΟΓΓΟΥ, ΛΙΣΙΜΟΣ
ΤΗΛ 211 012 2829-30-31-32
E-mail: seitanidis@otenet.gr



ΕΓΓΥΗΣΗ

Η εταιρεία ΠΑΡ.ΣΕΪΤΑΝΙΔΗΣ Α.Ε. σας ευχαριστεί για την προτίμηση που δείξατε αγοράζοντας τις συσκευές beko και σας παρέχει τον παρακάτω χρόνο εγγύησης από την ημερομηνία αγοράς τους. Αν μέσα στην διάρκεια της εγγύησης η συσκευή σας χρειαστεί επισκευή, μπορείτε να ενημερωθείτε για τα εξουσιοδοτημένα service από το τηλεφωνικό κέντρο της εταιρεία μας στο τηλέφωνο **2510 392511 / 2510 392512**

ΨΥΓΕΙΑ	3 ΧΡΟΝΙΑ	ΚΑΤΑΨΥΚΤΕΣ	3 ΧΡΟΝΙΑ
ΚΟΥΖΙΝΕΣ	3 ΧΡΟΝΙΑ	ΦΟΥΡΝΟΙ ΜΙΚΡΟΚΥΜΑΤΩΝ	2 ΧΡΟΝΙΑ
ΠΑΛΥΝΤΗΡΙΑ	3 ΧΡΟΝΙΑ	ΜΙΚΡΟΣΥΣΚΕΥΕΣ - ΣΚΟΥΠΕΣ	2 ΧΡΟΝΙΑ

ΟΝΟΜΑΤΕΠΩΝΥΜΟ ΑΓΟΡΑΣΤΗ..... ΑΡ. ΕΓΓΥΗΣΗΣ.....
..... ΑΡ. ΠΑΡΑΣΤΑΤ. ΑΓΟΡΑΣ.....
ΔΙΕΥΘΥΝΣΗ..... ΜΟΝΤΕΛΟ ΣΥΣΚΕΥΗΣ.....
..... ΣΕΙΡΙΑΚΟΣ ΑΡΙΘΜΟΣ ΣΥΣΚΕΥΗΣ.....
ΤΗΛ : ΗΜΕΡ/ΝΙΑ ΑΓΟΡΑΣ.....
ΣΦΡΑΓΙΔΑ & ΥΠΟΓΡΑΦΗ ΠΩΛΗΤΗ.....



..... ΑΡ. ΕΓΓΥΗΣΗΣ.....
..... ΑΡ. ΠΑΡΑΣΤΑΤ. ΑΓΟΡΑΣ.....
ΟΝΟΜΑΤΕΠΩΝΥΜΟ ΑΓΟΡΑΣΤΗ..... ΜΟΝΤΕΛΟ ΣΥΣΚΕΥΗΣ.....
..... ΣΕΙΡΙΑΚΟΣ ΑΡΙΘΜΟΣ ΣΥΣΚΕΥΗΣ.....
ΔΙΕΥΘΥΝΣΗ..... ΗΜΕΡ/ΝΙΑ ΑΓΟΡΑΣ.....
.....
ΤΗΛ : **ΣΦΡΑΓΙΔΑ & ΥΠΟΓΡΑΦΗ ΠΩΛΗΤΗ.....**
.....

ΩΡΟΙ ΚΑΙ ΠΡΟΫΠΟΘΕΣΕΙΣ ΙΣΧΥΟΣ ΤΗΣ ΠΑΡΟΥΣΗΣ ΕΓΓΥΗΣΗΣ

1. Για να ισχύει η παρούσα εγγύηση θα πρέπει να συμπληρωθούν πλήρως και να υπογραφούν δεόντως με φροντίδα του πωλητή και τα δύο μέρη της εγγύησης. Το απόκομμα για την εταιρεία θα πρέπει να ταχυδρομηθεί με συστημένη επιστολή ή να προσκομηθεί στα γραφεία της εταιρείας μας (Πολύστυλο Καβάλας, Τ.Θ 1402, Τ.Κ.64003) εντός 10 ημερών από την ημερομηνία αγοράς.
2. Η εργοστασιακή εγγύηση καλύπτει τον χρόνο που αναγράφεται στον σχετικό πίνακα για κάθε συσκευή, κάθε αναμάλια ή βλάβη που οφείλεται αποκλειστικά σε κατασκευαστικό ελάττωμα ή ελαττωματικό εξάρτημα της συσκευής. Η αποκατάσταση της βλάβης γίνεται εντελώς δωρεάν δια της αντικατάστασης ή επισκευής του ελαττωματικού εξαρτήματος. Σε καμία περίπτωση δεν προβλέπεται η **αντικατάσταση** της συσκευής. Ο καταναλωτής οφείλει με δικές του δαπάνες να πάει την συσκευή στο κοντινότερο εξουσιοδοτημένο service της εταιρίας.
3. Η εταιρεία μας διατηρεί το δικαίωμα να καθορίζει τον τρόπο και τόπο επισκευής των βλαβών κατά την απόλυτη κρίση της.
4. Η εγγύηση δεν καλύπτει βλάβες που οφείλονται άμεσα ή έμμεσα σε αμέλεια, παράλειψη, κακή εγκατάσταση και πάσης φύσεως επέμβαση στη συσκευή από μη εξουσιοδοτημένο συνεργείο, κακή χρήση και ελλιπή συντήρηση της συσκευής. Επίσης η εταιρεία μας δεν ευθύνεται για βλάβες που οφείλονται σε κακή ηλεκτρική σύνδεση σε τάση διαφορετική από την αναγραφόμενη στη πινακίδα της συσκευής, σε μη γειωμένο ρευματοδότη ή σε μεταβολές της τάσης. Στις καλύψεις της εγγύησης δεν συμπεριλαμβάνονται τα ευθραυστα εξαρτήματα όπως ενδεικτικά αναφέρουμε : γυάλινες και πλαστικές επιφάνειες, λυχνίες κ.α.
5. Η εγγύηση παρέχεται προς τον αρχικό αγοραστή και ισχύει από την ημερομηνία αγοράς της συσκευής.
6. Η παρούσα εγγύηση πρέπει να συνοδεύεται από τιμολόγιο ή δελτίο λιανικής πώλησης ή φωτοαντίγραφο αυτού.

Αποφύγετε την αλλοίωση της εγγύησης και της πινακίδας μητρώου που βρίσκεται στο πίσω μέρος της συσκευής.

Φυλάξτε την εγγύηση και μετά την λήξη της. Προσκομίστε την σε κάθε αίτημα για επισκευή.

ΠΡΟΣΟΧΗ
ΣΕ ΠΕΡΙΠΤΩΣΗ ΠΟΥ ΔΕΝ ΣΤΑΛΕΙ Η ΚΑΡΤΑ ΕΓΓΥΗΣΕΩΣ ΕΝΤΟΣ 10 ΗΜΕΡΩΝ ΣΤΗΝ ΕΤΑΙΡΕΙΑ ΔΕΝ ΙΣΧΥΕΙ Η ΕΓΓΥΗΣΗ ΤΗΣ ΣΥΣΚΕΥΗΣ ΠΟΥ ΕΠΙΛΕΞΑΤΕ

SERVICE ΔΕΥΚΩΝ ΣΥΣΚΕΥΩΝ

ΑΘΗΝΑ ΜΑΚΡΗΣ ΦΩΤΙΟΣ	210 2116649 6932366733	ΘΕΣΣΑΛΟΝΙΚΗ ΓΙΑΓΟΥΡΗΣ Π. Κ ΣΙΑ Ο.Ε.	6947424284 6936065106
ΠΑΤΡΑ ΧΟΡΜΠΑΣ ΝΙΚΟΛΑΟΣ	2610 640810 6932 437700	ΒΟΛΟΣ ΝΑΟΥΜΙΔΗΣ ΓΕΩΡΓΙΟΣ	22410 94130 6981972363
ΙΩΑΝΝΙΝΑ ΤΣΟΥΓΙΑΣ ΧΡΗΣΤΟΣ	26510 31947 6945 306990	ΚΟΜΟΤΗΝΗ ΠΑΠΑΖΟΥΔΗΣ ΚΩΝΣΤΑΝΤΙΝΟΣ	25310 33711 6932 587473

SERVICE ΘΛΑΣΣΟΡΑΣΕΩΝ – ΗIFI

ΑΘΗΝΑ ΜΑΝΩΛΟΠΟΥΛΟΣ ΓΕΩΡΓΙΟΣ	210 8836512	ΘΕΣΣΑΛΟΝΙΚΗ ΣΑΜΙΟΣ ΠΑΡΑΣΧΟΣ	2310 429229
ΠΑΤΡΑ ΗΛΙΟΠΟΥΛΟΣ ΔΗΜΗΤΡΙΟΣ	2610 622388	ΒΟΛΟΣ ΜΑΡΓΑΡΙΤΟΥΛΗΣ ΘΕΟΔΩΡΟΣ	24210 30113



ΠΡΟΣ : **beko**

ΧΩΡΟΣ
ΓΡΑΜ / ΜΟΥ

ΠΑΡ. ΣΕΪΤΑΝΙΔΗΣ Α.Ε.

ΠΟΛΥΣΤΥΛΟ ΚΑΒΑΛΑΣ
Τ.Θ 1402, Τ.Κ.64003
ΤΗΛ 2510 392180-3

ΑΠΟΠΟΙΗΣΗ ΕΥΘΥΝΩΝ / ΠΡΟΕΙΔΟΠΟΙΗΣΗ

Ορισμένα (απλά) προβλήματα μπορούν να αντιμετωπιστούν ικανοποιητικά από τον τελικό χρήστη χωρίς να προκύπτει κάποιο πρόβλημα ασφάλειας ή μη ασφαλής χρήση, εφόσον οι διορθωτικές ενέργειες πραγματοποιούνται μέσα στα όρια και σύμφωνα με τις οδηγίες που ακολουθούν (δείτε την ενότητα "Εξ ιδίων επισκευή").

Επομένως, εκτός αν επιτρέπεται διαφορετικά στην παρακάτω ενότητα "Εξ ιδίων επισκευή", οι επισκευές θα πρέπει να ανατίθενται σε αναγνωρισμένους επαγγελματίες τεχνικούς επισκευών, για την αποφυγή προβλημάτων όσον αφορά την ασφάλεια. Ένας αναγνωρισμένος επαγγελματίας τεχνικός επισκευών είναι ένας επαγγελματίας τεχνι-

κός επισκευών στον οποίο έχει δοθεί από τον κατασκευαστή πρόσβαση στις οδηγίες και στον κατάλογο ανταλλακτικών του προϊόντος σύμφωνα με τις μεθόδους που περιγράφονται σε νομοθετικές πράξεις με βάση την Οδηγία 2009/125/EK.

Ωστόσο, μόνο ο εκπρόσωπος σέρβις (δηλ. εξουσιοδοτημένοι επαγγελματίες τεχνικοί επισκευών) με τον οποίο μπορείτε να επικοινωνήσετε μέσω του αριθμού τηλεφώνου που αναφέρεται στο εγχειρίδιο χρήσης/στην κάρτα εγγύησης ή μέσω του τοπικού σας εξουσιοδοτημένου καταστήματος μπορεί να παρέχει σέρβις σύμφωνα με τους όρους της εγγύησης. Επομένως, έχετε υπόψη σας ότι οι επισκευές από επαγγελματίες τεχνικούς επισκευών (οι οποίοι δεν είναι εξουσιοδοτημένοι από τη Beko) θα καταστήσουν άκυρη την εγγύηση.

Εξ ιδίων επισκευή

Εξ ιδίων επισκευή μπορεί να γίνει από τον τελικό χρήστη όσον αφορά τα εξής ανταλλακτικά: λαβές θυρών, μεντεσέδες θυρών, δίσκοι, καλάθια και στεγανοποιήσεις πόρτας (ενημερωμένος κατάλογος είναι διαθέσιμος και στη διεύθυνση support.beko.com από την 1η Μαρτίου 2021).

Επιπλέον, για τη διασφάλιση της ασφάλειας του προϊόντος και για την αποτροπή κινδύνου σοβαρού τραυματισμού, η αναφερθείσα εξ ιδίων επισκευή θα πρέπει γίνεται με τήρηση των οδηγιών στο εγχειρίδιο χρήστη σχετικά με την εξ ιδίων επισκευή ή των οδηγιών που είναι διαθέσιμες στη διεύθυνση support.beko.com. Για την ασφάλειά σας, αποσυνδέστε από την πρίζα το προϊόν πριν επιχειρήσετε οποιαδήποτε εξ ιδίων επισκευή.

Επισκευή και προσπάθειες επισκευής από τελικούς χρήστες για εξαρτήματα που δεν περιλαμβάνονται σε έναν τέτοιο κατάλογο και/ή χωρίς τήρηση των οδηγιών στα εγχειρίδια χρήστη για εξ ιδίων επισκευή ή οι οποίες είναι διαθέσιμες στη διεύθυνση support.beko.com, μπορεί να δημιουργήσουν προβλήματα ασφάλειας που δεν μπορούν να αποδοθούν στη Beko, και θα ακυρώσουν την εγγύηση του προϊόντος.

Επομένως, συνιστάται ιδιαίτερα, οι τελικοί χρήστες να απέχουν από προσπάθειες διενέργειας επισκευών που δεν εμπίπτουν στον αναφερθέντα κατάλογο ανταλλακτικών, απευθυνόμενοι σε αυτές τις περιπτώσεις σε εξουσιοδοτημένους επαγγελματίες τεχνικούς επισκευών ή σε αναγνωρισμένους επαγγελματίες τεχνικούς επισκευών. Αντιθέτως, τέτοιου είδους προσπάθειες από τελικούς χρήστες μπορεί να προκαλέσουν προβλήματα ασφάλειας και να προξενήσουν ζημιά στο προϊόν και κατά συνέπεια να προκαλέσουν πυρκαγιά, πλημμύρα, ηλεκτροπληξία και σοβαρό τραυματισμό.

Για παράδειγμα, αλλά χωρίς περιορισμό σε αυτές, οι ακόλουθες επισκευές πρέπει να ανατίθενται σε εξουσιοδοτημένους επαγγελματίες τεχνικούς επισκευών ή σε αναγνωρισμένους επαγγελματίες τεχνικούς επισκευών: επισκευές σε συμπίεστή, ψυκτικό κύκλωμα, κύρια πλακέτα, πλακέτα αντιστροφής, πλακέτα θρόνης κλπ.

Ο κατασκευαστής/πωλητής δεν μπορεί να θεωρηθεί υπεύθυνος σε καμία περίπτωση μη συμμόρφωσης των τελικών χρηστών με τα οριζόμενα παραπάνω.

Ο χρόνος διαθεσιμότητας ανταλλακτικών για το ψυγείο που προμηθευτήκατε ανέρχεται σε 10 έτη. Στη διάρκεια αυτής της περιόδου θα υπάρχουν διαθέσιμα γνήσια ανταλλακτικά για τη σωστή λειτουργία του ψυγείου

Η ελάχιστη διάρκεια της εγγύησης του ψυγείου που προμηθευτήκατε είναι 24 μήνες. Το προϊόν αυτό είναι εξοπλισμένο με πηγή φωτισμού ενεργειακής κλάσης "G".

Η πηγή φωτισμού στο προϊόν αυτό θα πρέπει να αντικαθίσταται μόνο από επαγγελματία τεχνικό επισκευών

