



## 7 استكشاف الأعطال وإصلاحها

يصدر الجهاز ضوءاً معديّة أثناء التسخين والتبريد.

- عند نسخين الأجزاء المعدنية، قد تتمدد مسببةً بعض الضوضاء. <<< هذا ليس عيباً.

لا يقوم الموقد بالتسخين.

- قد يكون منصهر التيار الرئيسي معيباً أو قد احترق. <<< افحص وحدات المنصهر في صندوق وحدات المنصهر.

إذا لزم الأمر، استبدلها.

- المنتج غير متصل بالقابس (المزود بالطرف الأرضي). <<<<<<<< تأكد من توصيل القابس

استشر وكيل الخدمة المعتمد أو الموزع الذي قمت بشراء المنتج منه إذا لم تستطع إصلاح المشكلة على الرغم من اتباع التعليمات الواردة في هذا القسم. لا تحاول إصلاح منتجاً معيباً مطلقاً بنفسك.



### معلومات عامة

ستمتد فترة الخدمة للمنتج وستقل المشكلات المتكررة إذا تم تنظيف المنتج على فترات زمنية منتظمة.

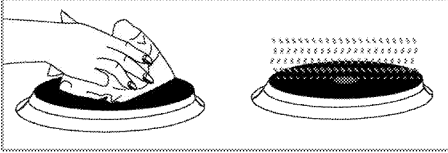


لا تستخدم منظفات البخار لتنظيف الجهاز حيث أن ذلك قد يتسبب في صدمة كهربائية.

### تنظيف الموقد

#### المواقد الكهربائية

1. قم بإيقاف سخانات وانتظر حتى تبرد.
2. عند الضرورة، قم بتنظيف اللوحات بمواد تنظيف (تستطيع الحصول على المنظفات/الرفائق من المتاجر المتخصصة).
3. قم بالدفقة لعدة دقائق فقط بعد التنظيف لتجفيف الجزء العلوي.
4. قم بوضع طبقة خفيفة من زيت الماكينات على السطح العلوي من الموقد باستمرار لحمايته.



### تنظيف لوحة التحكم

قم بتنظيف لوحة التحكم والمقبض بقطعة قماش مبللة ثم امسحها لتجفها.



إذا كان منتجك مجهزًا بمفاتيح/مقبض لا تقم بإزالة مقابض التحكم لتنظيف لوحة التحكم. فقد تتلف لوحة التحكم!

#### خطر:

افصل المنتج من مزود التيار قبل بدء أعمال الصيانة والتنظيف.  
يوجد خطر وقوع صدمة كهربائية!



#### خطر:

اترك الجهاز يبرد قبل تنظيفه.  
أسطح ساخنة قد تسبب الحروق!



- قم بتنظيف المنتج بالكامل بعد كل استخدام. نظف الجهاز بعناية بعد كل مرة استخدام، فبهذه الطريقة سيكون ممكناً إزالة أي رواسب طهي بشكل أسهل، ومن ثم تنفادي حرقتها عند استخدام الموقد في المرة التالية.
- لا يتطلب تنظيف الجهاز أي مواد تنظيف خاصة. استخدم المياه الدافئة مع سائل التنظيف، وقطعة قماش ناعمة أو اسفنج لتنظيف المنتج ثم قم بمسحه بقطعة قماش جافة.
- تأكد دائماً من مسح أي سوائل زائدة تماماً بعد التنظيف ومسح أي انكسب في الحال.
- لا تستخدم مواد التنظيف التي تحتوي على أحماض أو كلور لتنظيف أسطح الاستانلس والمقبض. استخدم قطعة قماش ناعمة مع منظف سائل (لا يعمل على التآكل) لمسح هذه الأجزاء وتنظيفها، مع الانتباه للمسح في اتجاه واحد.

قد يلحق التلف بسطح الجهاز بفعل بعض مواد

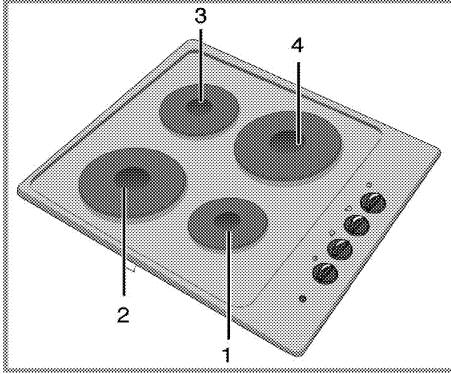
التنظيف أو المطهرات.  
إذا لا تستخدم أي مواد تطهير قوية أو مساحيق/كريم التنظيف أو أدوات حادة.



### معلومات عامة حول الطهي



لا تملأ القدر بالمزيت بما يزيد على ثلثها. لا تترك الموقد بدون رقابة عند تسخين الزيت. التسخين المفرط للزيوت يجلب خطر الحريق. ولا تحاول إطلاقاً إطفاء النيران بالماء! عندما تنتضرم النيران في الزيوت، قم بتغطيتها ببطانية نيران أو قماش رطب. قم بإيقاف الموقد عن العمل إذا كان من الآمن فعل ذلك واتصل بإدارة النيران.



- 1 لوح ساخن 14-16 سم
- 2 لوح ساخن 18-20 سم
- 3 لوح ساخن 14-16 سم
- 4 لوح ساخن 18-20 سم هي قائمة بالأقطار الموصى بها للأوعية التي يتعين استخدامها على الشعلات المصنفة.

### استخدام ألواح التسخين

يمكن تشغيل مفاتيح الموقد في كلا الاتجاهين بالطريقة التي توفر التحكم في درجة الحرارة على مراحل.

إذا كان الموقد مزود بوظيفة دعم ألواح التسخين، ستجد علامة حمراء مع لوح التسخين ذي الصلة.



### الوقاية من التسخين الزائد

ألواح التسخين التي تكون بها الطاقة أعلى من 1000 وات تكون مزودة بخاصية الوقاية من التسخين الزائد. تقلل خاصية الوقاية من التسخين الزائد قدرة ألواح التسخين في الحالات التالية:

- عند عدم وجود أواني أو قنور على لوح التسخين.
- عند عدم وجود أواني أو قنور على لوح التسخين.
- عندما لا يكون الجزء السفلي من الأنية مسطحاً.

### تشغيل ألواح التسخين

استخدم مفاتيح ألواح التسخين لتشغيلها. قم بتحريك مفاتيح ألواح التسخين إلى مستوى مناسب للحصول على مستوى الطهي المرغوب.

مستوى الطهي	1	2—3	4—6
	التسخين	السلق، الطهي على الهادئ	الطهي، التحميص، السلق

### إيقاف تشغيل ألواح التسخين

قم بلف مفتاح لوح التسخين إلى الوضع (العلوي) للإيقاف.

- قبل قلي الأطعمة، دائماً قم بتجفيفها وضعها برفق في الزيت الساخن. تأكد من إتمام ذوبان الأطعمة المجمدة قبل قليها.
- لا تغطي الأنية التي تستخدمها لتسخين الزيت.
- ضع الأواني والقنور بطريقة لا تكون مقابضها أعلى الموقد لمنع سخونة المقابض. لا تضع الأواني الغير متوازنة على الموقد.
- لا تضع الأواني والقنور على مناطق الطهي قيد التشغيل. حيث قد يصيبها التلف.
- تشغيل مناطق الطهي بدون أنية أو قدر عليها سيتسبب في تلف المنتج. قم بإيقاف تشغيل مناطق الطهي بعد إتمام الطهي.
- حيث أن سطح المنتج يمكن أن يكون ساخناً، فلا تضع أواني البلاستيك والألومنيوم عليه.
- لا ينبغي استخدام هذه الأواني أيضاً للاحتفاظ بالطعام.
- استخدم الأواني أو القنور مسطحة القاع فقط.
- ضع المقدار المناسب من الطعام في القنور والأواني. وبالتالي، لن ينبغي عليك أن تقوم بأي تنظيف غير ضرورية لمنع الأطباق من الفوران.
- لا تضع أغطية الأواني أو القنور على مناطق الطهي.
- ضع القنور بطريقة يكون مركزها على منطقة الطهي.
- عندما ترغب في تحريك القدر على منطقة طهي أخرى، قم برفعه ووضعها على منطقة الطهي التي ترغب فيها بدلاً من سحبها.

## نصائح لتوفير الطاقة

- ستساعدك النصائح التالية على استخدام الجهاز بطريقة فعالة بيئيًا وموفرة للطاقة:
- اعمل دومًا على إذابة الثلج من الوجبات المجمدة قبل طهيها.
- عليك استخدام أواني/أوعية بأغطية عند الطهي. إذا لم يكن هناك غطاء، قد يزداد استهلاك الطاقة 4 مرات.
- اختر الشعلة المناسبة لحجم قاعدة الوعاء المزمع استخدامه. طواختر دوما حجم الأوعية الصحيح لوجباتك. قد تتطلب الأوعية الكبيرة استهلاك قدرًا أكبر من الطاقة.
- يرجى مراعاة استخدام أوعية ذات قاعدة منبسطة عند الطهي ببشعلات كهربية.
- فالأوعية ذات القاعدة السميكة ستعمل على توصيل الحرارة بشكل أفضل. يمكنك توفير ما يصل إلى 1/3 من الطاقة.
- يجب أن تكون الأوعية والأواني متوافقة مع الأسطح الساخنة. يجب أن تكون قاعدة الأوعية والأواني أصغر من الأسطح الساخنة.

- حافظ على الأسطح الساخنة وقاعدة الأواني نظيفة. إذا أن الأوساخ من شأنها أن تقلل من توصيل الحرارة بين الأسطح الساخنة وقاعدة الإناء.
- بالنسبة لعميات الطهي التي تستغرق وقتًا طويلاً، أوقف تشغيل اللوح الساخن لمدة 5 أو 10 دقائق قبل نهاية وقت الطهي. يمكنك توفير ما يصل إلى 20% من الطاقة باستخدام الحرارة المتبقية.

## الاستخدام الأول

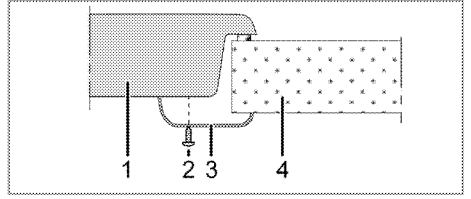
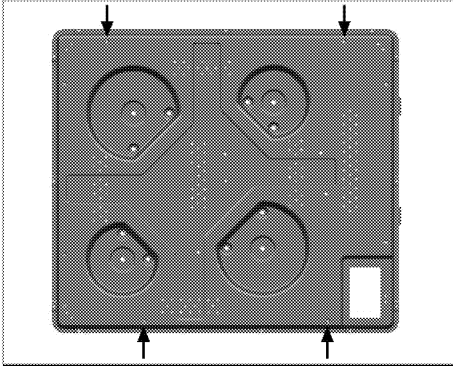
## عملية التنظيف الأولى للجهاز

قد يلحق التلف بسطح الجهاز بفعل بعض مواد التنظيف أو المطهرات.



لذا لا تستخدم أي مواد تطهير قوية أو مساحيق/كريم التنظيف أو أدوات حادة.

1. أزل كافة مواد التغليف.
2. امسح أسطح الجهاز بقطعة قماش مبللة أو أسفنجية، ثم امسحها بقطعة قماش للتجفيف.



- الموقد 1  
مفك 2  
مشبك التركيب 3  
العداد 4

**خطر:**  
يُعد عمل التوصيلات في فتحات مختلفة أمراً غير جيد بالنسبة للأمان حيث إنه يمكن أن يتسبب في تلف نظام الغاز والكهرباء.

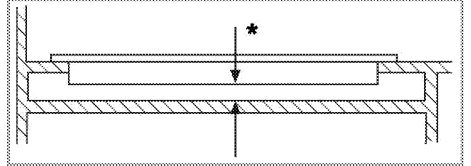


**خطر:**  
الموقد الذي يحتوي على عناصر تعمل بالغاز والكهرباء. لهذا السبب يجب تركيب الموقد فقط من خلال ثقب التثبيت العداد، استعمل فقط العناصر الأمانة و البراغي المتوفرة مع الجهاز كما هو مبين في الدليل. وإلا فإنه سوف يشكل خطراً على أمن الأرواح والممتلكات .



**i** عند تركيب الشعلة بالوحدة، يجب تركيب رف ليفصل الوحدة عن الشعلة كما هو موضح بالشكل الموضح أعلاه. ولا يعد هذا الأمر مطلوباً عند التركيب في الموقد المدمج.

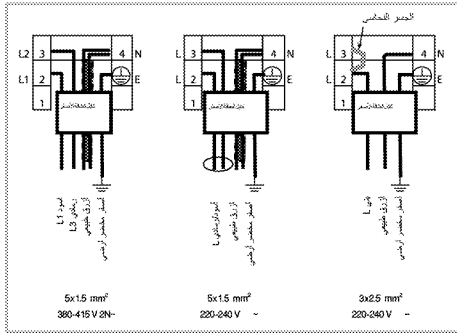
على سبيل المثال، إذا كان من الممكن لمس الجزء السفلي من المنتج لأنها مركب على درج، فيجب تغطية هذا القسم بلوح خشبي.



\* دقيقة. 15 ملم  
منظر خلفي (فتحات التوصيل)

#### المراجعة النهائية

1. تشغيل المنتج.
2. تحقق من تشغيل الوظائف.



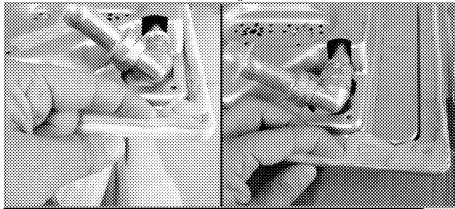
2. بالنسبة للتوصيل على مرحلة واحدة، قم بتوصيل الأسلاك

كما هو موضح أدناه:

- الكابيل الأسود/البنّي = L (كهرباء)
- الكابيل رمادي/الأزرق = N (متعادل)
- الكابيل الأخضر/الأصفر = (E) ⚡ (الطرف الأرضي)
- « أو
- لكابيل الأسود/رمادي = L (كهرباء)
- الكابيل البني/الأزرق = N (متعادل)
- الكابيل الأخضر/الأصفر = (E) ⚡ (الطرف الأرضي)

#### تركيب المنتج

1. اقلب الشعلة، ثم ضعها على سطح مستو.
2. لتجنب دخول المواد الغريبة والسوائل بين الموقد والعداد، يُرجى وضع المعجون المرفق بالعبوة على العدادات الموجودة بالمبيت السفلي للشعلة قبل التركيب ولكن تأكد من أن المعجون لا يتجاوز.
3. قم بملء الأركان من خلال تشكيل الالتواءات كما هو موضح في الصورة. شكل التواءات مثل ما هو مطلوب لملء الفجوة الموجودة في الأركان.



احرص على حشو أقسام الحواف الموجود أسفل مبيت المقبض بالمعجون.



4. ضع الشعلة على العداد وقم بمحاذاتها.
5. يعمل استخدام مشابك التركيب على إحكام تثبيت الشعلة عن طريق التثبيت عبر الفتحات الموجودة بالجسم السفلي.

**خطر:**

لا يجوز توصيل الجهاز بمزود التيار إلا عبر شخص مفوض ومؤهل. لا تبدأ فترة ضمان الجهاز سوى بعد التثبيت الصحيح. لن يتحمل المصنع المسؤولية عن أية أضرار تنتج من قيام أشخاص غير معتمدين بأي من هذه الإجراءات.

**خطر:**

يجب ألا يكون أنبوب الأمان مثبتاً أو مثبتاً أو موضوعاً بحيث يعيق الحركة أو ملامساً للأجزاء الساخنة بالجهاز. لا بد من استبدال كابل الطاقة التالف من قبل فني كهربائي مؤهل. وإلا، فهناك خطر حدوث صدمة كهربائية، أو ماس كهربائي، أو حريق!

- يجب أن يتوافق التوصيل مع اللوائح القومية.
- يجب أن تتوافق بيانات مصدر الإمداد بالتيار الرئيسي مع البيانات المحددة على ملصق النوع بالمنتج. يوجد ملصق النوع في المبيت الخلفي للمنتج.
- يجب أن يتوافق كابل الطاقة الخاصة بالمنتج مع القيم الموضحة في جدول المواصفات الفنية.

**خطر:**

قبل الشروع في أي إجراء من إجراءات التركيب الكهربائي، يُرجى فصل الجهاز من مصدر الإمداد بالتيار الرئيسي. يوجد خطر وقوع صدمة كهربائية!

#### توصيل كابل الطاقة

**i**

أثناء توصيل الأسلاك الكهربائية، يجب أن تلتزم باللوائح المحلية والوطنية السارية، وينبغي أن تستخدم مأخذ التوصيل / الخط والقابس المناسب للفرن. في حالة تجاوز حدود طاقة المنتج للقدرة الكهربائية لمأخذ التوصيل / المقبس / الخط، يجب توصيل المنتج من خلال تركيب كهربائي ثابت مباشرة بدون استخدام مأخذ التيار / المقبس / الخط.

1. إذا كان من غير الممكن فصل جميع الأقطاب من مصدر الإمداد بالطاقة، فيجب توصيل وحدة فصل مع وجود خلوص تلامس قدره 3 ملم كحد أدنى (وحدات المنصهر، ومفاتيح أمان الخط، ومفاتيح التحكم في التيار) ويجب أن تكون جميع الأقطاب في وحدة الفصل هذه مجاورة (وليست فوق) للمنتج وفقاً لتوجيهات مؤسسة المهندسين الكهربائيين (IEEE). قد يتسبب عدم مراعاة هذه الإرشادات في حدوث مشكلات في التشغيل مع إبطال ضمان هذا المنتج.
- تعد الحماية الإضافية التي يوفرها قاطع دائرة الكهرباء الزائدة أمراً موصى به.
- إذا كان الكابيل مرفقاً مع المنتج:

ليظل الضمان ساري المفعول، ينبغي أن يقوم الفني المؤهل بتركيب الجهاز وفقا للوائح الحالية.

يرجى ملاحظة أن عملية إعداد الموقع والتركيبات الكهربائية الخاصة بالمنتج تقع في نطاق مسؤولية العميل.



خطر:

يجب تركيب الجهاز وفقا لكافة لوائح الغاز و/أو الكهرباء المحلية.



خطر:

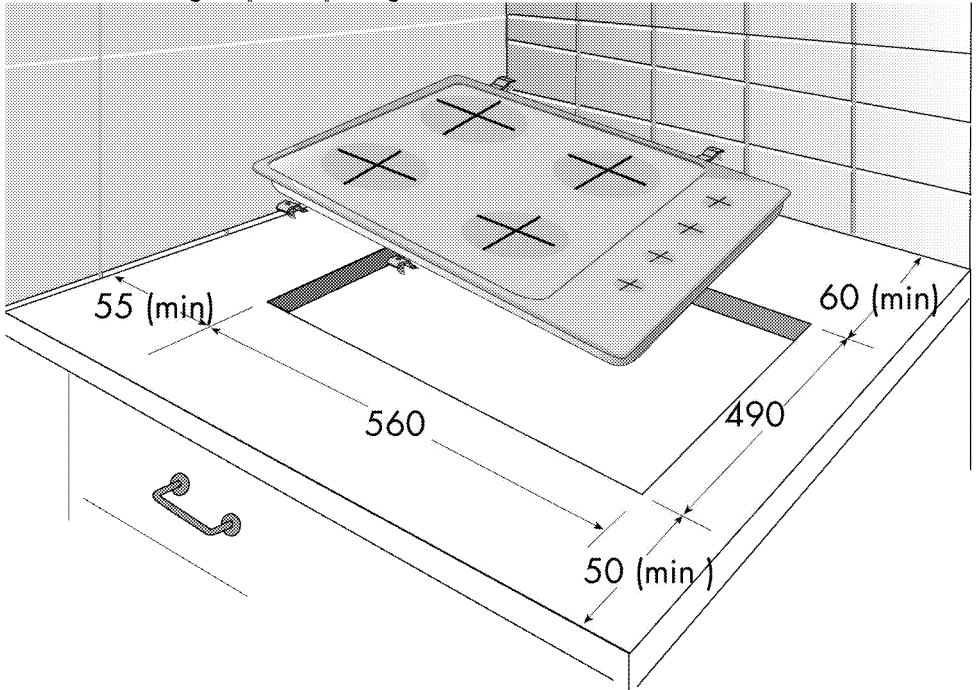
قبل القيام بعملية التركيب، افحص بصريا المنتج للتأكد من عدم وجود عيوب به. وإذا وجدت عيوب، لا تقم بتركيبه. فالمنتجات التالفة تتسبب في مخاطر على سلامتك.



#### قبل تركيب الجهاز

تم تصميم الموقد للتركيب على سطح تجاري. يجب ترك مسافة آمنة بين الجهاز وجدران المطبخ والأثاث. انظر الشكل (القيم بالمليمتر).

- يمكن أيضًا استخدامه بحيث يقوم دون أن يستند على شيء. يجب توفير مسافة مقدارها 750 ملليمتر أعلى السطح الساخن.
- (\*) إذا كان من المزمع تركيب غطاء الموقد أعلى الموقد، يرجى الرجوع إلى تعليمات مصنع غطاء الموقد الخاصة بارتفاع التركيب (650 ملم حد أدنى).
- أزل مواد التغليف وأربطة النقل.
- يجب أن تكون الأسطح والصفائح الصناعية والمواد اللاصقة المستخدمة مقاومة للحرارة (100 درجة مئوية بحد أدنى).
- يجب محاذاة السطح وتثبيتته أفقيًا.
- أقطع فتحة في للموقد في السطح حسب أبعاد التركيب.



#### التركيب والتوصيل

- يمكن تركيب المنتج وتوصيله فقط وفقا لقواعد التركيب القانونية.

#### التوصيل الكهربائي

قم بتوصيل المنتج بطرف / منفذ أرضي محمي بواسطة دارة إيقاف مصغرة ذات سعة مناسبة وفقا لما هو وارد في جدول

"المواصفات الفنية". يجب أن يقوم فني كهربائي مؤهل بتركيب الطرف الأرضي أثناء استخدام المنتج سواء بمحول أم لا. لن تتحمل شركتنا المسؤولية عن أية أضرار قد تنجم عن استخدام المنتج بدون تركيب طرف أرضي وفقا للتشريعات المحلية.



## المواصفات الفنية

الجهود الكهربائي/التردد	240-220 فولط ~ 60/50 هرتز
إجمالي استهلاك الطاقة	6 كيلو واط
المنصهر	دقيقة: 25 A
نوع الكابل/المقطع	F-RR05H 3 x 2,5 ملم <sup>2</sup>
الأبعاد الخارجية (الارتفاع/العرض/العمق)	60 ملم/580 ملم/510 ملم
أبعاد التركيب (العرض/العمق)	560 ملم/490 ملم
<b>الشعلات</b>	
المقدمة اليمنى	لوح ساخن
الأبعاد	145 ملم
الطاقة	1500 واط
المقدمة اليسرى	لوح ساخن
الأبعاد	180 ملم
الطاقة	2000 واط
المؤخرة اليسرى	لوح ساخن
الأبعاد	145 ملم
الطاقة	1000 واط
المؤخرة اليمنى	لوح ساخن
الأبعاد	180 ملم
الطاقة	1500 واط

تم الحصول على القيم الواردة في بطاقات المنتج أو في المستندات المرفقة معه في ظروف معملية وفقاً للمعايير ذات الصلة. وربما تختلف هذه القيم وفقاً لظروف تشغيل المنتج وظروف البيئة المحيطة.

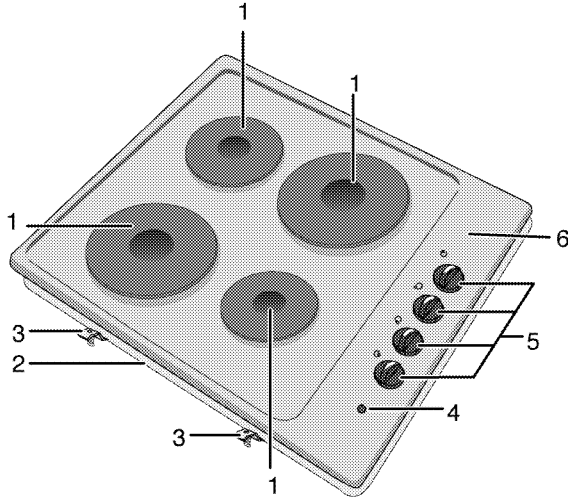


قد تختلف المواصفات الفنية بدون إشعار مسبق لتحسين جودة المنتج.



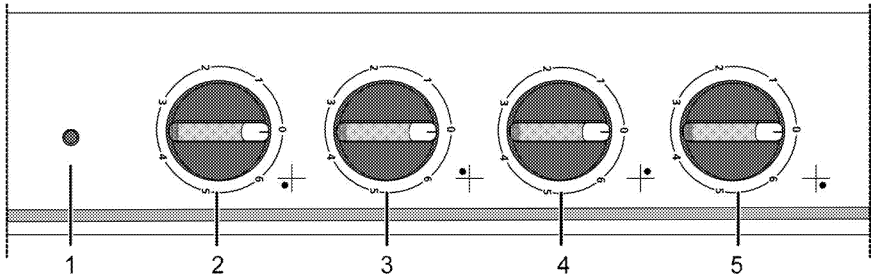
الأشكال الواردة في هذا الدليل هي للتوضيح وقد لا تتوافق مع منتجك.





- 4 مصباح تحذير  
5 مقبض اللوح الساخن  
6 لوح الشعلة

- 1 لوح ساخن  
2 غطاء القاعدة  
3 مشبك التجميع



- 4 لوح ساخن المؤخرة اليسرى  
5 لوح ساخن المؤخرة اليمني

- 1 مصباح تحذير  
2 لوح ساخن المقدمة اليمني  
3 لوح ساخن المقدمة اليسرى

- لا تستخدم الكابلات التالفة أو المقطوعة أو كابلات التمديد إلا فيما عدا الكابل الأصلي.
- تأكد من عدم وجود أي سائل أو مائع على المقبس المثبت في الجهاز.

### التخلص من المنتج القديم

متوافق مع تشريعات WEEE في التخلص من المنتجات التالفة:



يتوافق هذا المنتج مع تشريعات WEEE للاتحاد الأوروبي (EU/19/2012) يحمل هذا المنتج رمز تصنيف محدد للتخلص من الأجهزة الكهربائية والإلكترونية (WEEE). تم تصنيع هذا الجهاز بأجزاء ومواد عالية الجودة يمكن إعادة استخدامها وهي مناسبة لإعادة التدوير. وعلى ذلك، لا تتخلص من الجهاز مع النفايات المنزلية العادية في نهاية فترة خدمته. عليك أخذه إلى مركز التجميع لإعادة تدوير المعدات الكهربائية والإلكترونية. يرجى استشارة السلطات المحلية لمعرفة أقرب مراكز التجميع.

### التوافق مع توجيهات RoHS:

يتوافق المنتج الذي قمت بشراؤه مع توجيهات RoHS للاتحاد الأوروبي (EU/65/2011). لا يحتوي على مواد ضارة أو محظورة مشار إليها في التوجيهات.

### التخلص من مواد التغليف

- مواد التغليف خطرة على الأطفال. يجب الاحتفاظ بمواد التغليف في مكان أمين بعيدا عن متناول الأطفال. تم تصنيع مواد التغليف الخاصة بالمنتج من مواد قابلة لإعادة التدوير. تخلص منها بشكل سليم وافرزها وفقا لتعليمات المخلفات المدورة. لا تتخلص منها مع المخلفات المنزلية العادية.

### التخلص من المنتج القديم

- قم بتخزين الجهاز في صندوقه الأصلي وقم بنقل الجهاز في الصندوق الكرتوني الأصلي الخاص به. اتبع التعليمات المكتوبة على الصندوق. إذا لم يكن لديك الصندوق الأصلي، قم بلف الجهاز بالغطاء ذو الفقاع أو بالورق المقوى السميك وقم بربطه بإحكام لتجنب تلفه أثناء النقل.

افحص الشكل العام للمنتج للتأكد من عدم وقوع أي تلف له أثناء النقل.



- لا تستخدم الكابلات التالفة أو المقطوعة أو كابلات التمديد إلا فيما عدا الكابل الأصلي.
- تأكد من عدم وجود أي سائل أو مائع على المقبس المثبت في الجهاز.

### الاستخدام المخصص له الجهاز

- تم تصميم الجهاز للاستخدام المنزلي فقط. حيث إنه غير مصرح بالاستخدام التجاري.

تنبيه يُستخدم هذا الجهاز لأغراض الطهي فقط. ولا يجب استخدامه لأغراض أخرى، على سبيل المثال تدفئة الحجرة.

- لن تتحمل جهة التصنيع أي مسؤولية عن التلف الذي يصيب الجهاز نتيجة للاستخدام غير السليم أو أخطاء التعامل.

### السلامة بالنسبة للأطفال

- تحذير: قد تصبح الأجزاء الخارجية ساخنة أثناء الاستخدام. يجب إبعاد الأطفال عنها.

تشكل مواد التغليف خطراً على

- الأطفال. لذا احرص على إبعاد مواد التغليف عن متناول الأطفال. يُرجى التخلص من كافة أجزاء مواد التغليف وفقاً للمعايير البيئية.

منتجات الكهرباء خطيرة على الأطفال.

- احرص على إبعاد الأطفال عن المنتج أثناء عمله ولا تسمح لهم باللعب بالمنتج.

- لا بد من تركيب الجهاز بحيث يمكن فصله تماماً من الشبكة. لا بد من توفير الفصل إما عبر قابس التيار، أو مفتاح مدمج في التوصيل الكهربائي الثابت، وفقاً للوائح المبني.
- عند القيام بأي تعامل مع الأجهزة أو الأنظمة التي تعمل بالكهرباء، ينبغي أن يتم التعامل من خلال الأفراد المؤهلين المعتمدين.
- في حالة وجود تلف ماء، أوقف تشغيل المنتج وافصله عن التيار الكهربائي الرئيسي. للقيام بذلك، أوقف تشغيل المنصهر في المنزل.
- تأكد من أن تيار المنصهر متوافق مع المنتج.
- سلامة المنتج
- تحذير: الجهاز والأجزاء التي يمكن الوصول إليها تصبح ساخنة أثناء الاستخدام. يجب اتخاذ الحذر اللازم لتجنب لمس الأجزاء الساخنة. ويجب إبعاد الأطفال الذين لم يبلغوا الثامنة من العمر عن الجهاز إلا إذا تمت مراقبتهم باستمرار.
- لا تستخدم الفرن في حالة ضعف التمييز أو الضعف بسبب استخدام الكحول و/أو العقاقير.
- توخ الحرص عند استخدام المشروبات الكحولية في أطباقك. حيث يتبخر الكحول في درجات الحرارة العالية وقد يتسبب في نشوب حريق حيث يمكن أن تندلع النيران في حالة تلامسه مع الأسطح الساخنة.
- تأكد من عدم وجود مواد قابلة للاشتعال بجوار الجهاز وذلك لأن جوانب الجهاز تصبح ساخنة أثناء الاستخدام. أبق كافة فتحات التهوية خالية من العوائق.
- لا تستخدم منظفات البخار لتنظيف الجهاز حيث أن ذلك قد يتسبب في صدمة كهربائية.
- تحذير: الطهي بدون رقابة على الموقد بزيت أو سمن من الممكن أن يكون خطيراً وقد ينتج عنه حريق. لا تحاول إطفاء النار بالماء، ولكن عليك غيقاتف الجهاز ثم تغطية اللهب، أي، بغطاء أو بطانية مضادة للحريق.
- تنبيه: يجب الإشراف على الطهي. يجب الإشراف باستمرار على عملية الطهي السريع.
- تحذير: خطر الحريق: لا تقم بتخزين الأشياء على أسطح الطهي.
- الجهاز غير معد ليتم تشغيله بواسطة مؤقت خارجي أو جهاز منفصل للتحكم عن بعد.
- تحذير: استخدم حواجز تسخين مصممة بواسطة الجهة المصنعة لجهاز الطبخ فقط أو تلك الموضحة من قبل الجهة المصنعة للجهاز في تعليمات الاستخدام أو حواجز التسخين المضمنة مع الجهاز. إذ يمكن أن يتسبب استخدام الحواجز غير المناسبة في الحوادث.
- للاعتماد على لهب المنتج؛ تأكد من تثبيت القابس في المقبس حتى لا يتسبب في شرارة كهربائية.

## 1 تعليمات وتحذيرات هامة للسلامة والبيئة.

أشخاص غير معتمدين بأي من هذه الإجراءات ومن الممكن أن يتسبب ذلك في إبطال الضمان. قبل التركيب، اقرأ التعليمات بعناية.

- لا تقم بتشغيل الجهاز إذا كان معيياً أو في حالة ظهور تلف واضح.
- تأكد من إغلاق مفاتيح ومقابض الوظائف بعد كل استخدام.

### السلامة الكهربائية

- إذا كان هناك عطب بالجهاز، لا يجب تشغيله ما لم يتم إصلاحه من خلال وكيل الخدمة المعتمد. يوجد خطر وقوع صدمة كهربائية!

- عليك عدم توصيل الجهاز سوى بخط/منفذ به طرف أرضي بالجهد والحماية على النحو المحدد في "المواصفات الفنية". يجب أن يقوم فني كهربائي مؤهل بتركيب الطرف الأرضي أثناء استخدام المنتج سواء بمحول أم لا. لا تكون شركتنا مسؤولة عن أي مشكلات تنشأ بسبب عدم تأريض الجهاز وفقاً للتشريعات المحلية.

- لا تغسل الجهاز أبداً برش أو صب المياه عليه. يوجد خطر وقوع صدمة كهربائية!

- لا بد وأن يكون الجهاز غير متصل بالكهرباء أثناء عمليات التركيب، أو الصيانة، أو التنظيف، أو الإصلاح.

- إذا كان كابل الطاقة تالفاً، فيجب استبداله من قبل المصنع أو وكيل الخدمة أو شخص مؤهل لتجنب المخاطر.

يحتوي هذا القسم على إرشادات الأمان التي تساعدك على تفادي خطر الإصابة أو التلف. الإخفاق في اتباع هذه التعليمات من شأنه إبطال الضمان.

### بيانات السلامة العامة

- يمكن استخدام هذا الجهاز من خلال الأطفال بعمر أكبر من 8 سنوات، والأشخاص ذوي الإعاقة البدنية، أو الحسية، أو العقلية أو الذين يفتقرون للخبرة والمعرفة إذا كان يوجد إشراف أو تعليمات بشأن استخدام الجهاز بطريقة آمنة وفهم المخاطر المتضمنة. لا يجوز للأطفال اللعب بالجهاز. لا يجوز تنظيف الجهاز وصيانته من قبل الأطفال بدون إشراف.
- هذا الجهاز لا يجوز استخدامه بواسطة أشخاص (بما في ذلك الأطفال) ذوي قدرات جسدية أو حسية أو ذهنية منخفضة أو الذين يفتقدون للخبرة والمعرفة، ما لم يتم الإشراف عليهم أو إرشادهم.
- ينبغي الإشراف على الأطفال كي لا يلعبوا بالجهاز.
- إذا ما تم تسليم المنتج إلى شخص آخر للاستخدام الشخصي أو لأغراض الاستخدام المستعمل، فيتعين أن يتم أيضاً تسليمه دليل المستخدم وملصقات المنتج وأي مستندات وأجزاء أخرى ذات صلة.
- يجب أن لا بعمليات التركيب والإصلاح سوى وكلاء الخدمة المعتمدون. لن يتحمل المصنع المسؤولية عن أية أضرار تنجم عن قيام

9	قبل تركيب الجهاز	1	تعليمات وتحذيرات هامة للسلامة والبيئة.
9	التركيب والتوصيل	4	
12	4 الإعداد	4	بيانات السلامة العامة
12	نصائح لتوفير الطاقة	4	السلامة الكهربائية
12	الاستخدام الأول	5	سلامة المنتج
12	عملية التنظيف الأولى للجهاز	6	الاستخدام المخصص له الجهاز
13	5 طريقة استخدام الموقد	6	السلامة بالنسبة للأطفال
13	معلومات عامة حول الطهي	6	التخلص من المنتج القديم
13	استخدام المواقد	6	التخلص من مواد التعليف
14	6 الصيانة والعناية	6	التخلص من المنتج القديم
14	معلومات عامة	7	2 معلومات عامة
14	تنظيف الموقد	7	نظرة عامة
14	تنظيف لوحة التحكم	7	المواصفات الفنية
15	7 استكشاف الأعطال وإصلاحها	9	3 التركيب

يرجى قراءة هذا الدليل أولاً!

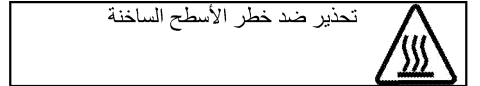
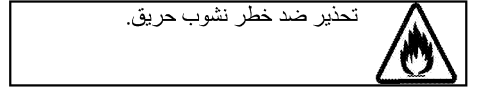
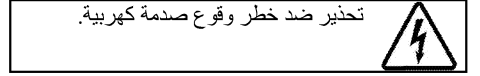
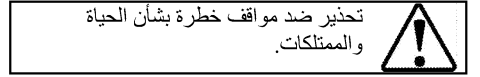
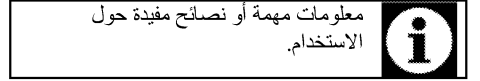
عملينا العزيز،

شكراً لك على تفضيلك منتجات Beko. نأمل أن نتال أفضل نتائج من جهازك والذي قد تم تصنيعه بجودة عالية وبأحدث التقنيات. وعلى ذلك، يرجى قراءة كامل دليل المستخدم هذا وجميع المستندات المصاحبة له بعناية قبل استخدام الجهاز واحتفظ به كمرجع للاستخدام المستقبلي. إذا أعطيت المنتج لأي شخص، فاعطه دليل المستخدم أيضاً. اتبع جميع التحذيرات والمعلومات الواردة في دليل المستخدم.

تذكر أن هذا الدليل قد يكون مناسباً لموديلات أخرى عديدة. ستكون الفروق بين الموديلات المذكورة بوضوح في الدليل.

تفسير الرموز

في هذا الدليل تم استخدام الرموز التالية:



**Arçelik A.Ş.**  
Karaağaç caddesi No:2-6  
34445 Söğütözü/İstanbul/TURKEY  
Made in TURKEY

CE

# beko

مدمج الفرن  
دليل المستخدم



HIZE 64100 X

**AR**

185.9272.20/R.AC/8.01.2020/2-2  
7724088317