

EL

LV

HR

SL

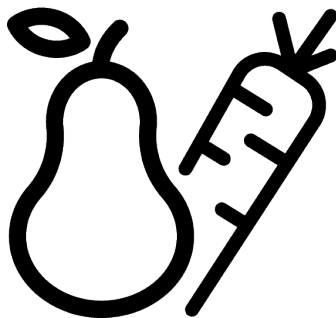
# beko

**Ψυγείο** / Εγχειρίδιο Χρήστη

**Ledusskapis** / Lietošanas rokasgrāmata

**Hladnjak** / Perilica posuđa

**Hladilnik** / Navodila za uporabo



TSE1284N

58 4198 0000/ EL/ LV/ HR/ SL/ 5/7\_AJ/ 17/08/23 13:09  
7236144011



## Παρακαλούμε διαβάστε πρώτα αυτό το εγχειρίδιο!

### Αγαπητέ Πελάτη





#### Παρακαλούμε διαβάστε αυτό το εγχειρίδιο πριν τη χρήση του προϊόντος.

Σας ευχαριστούμε που επιλέξατε αυτό το προϊόν Beko. Θα θέλαμε να επιτύχετε τη βέλτιστη απόδοση από αυτό το υψηλής ποιότητας προϊόν που έχει κατασκευαστεί με την τελευταία τεχνολογία. Για να το επιτύχετε αυτό, διαβάστε προσεκτικά αυτό το εγχειρίδιο και οποιαδήποτε άλλη τεκμηρίωση παρέχεται μαζί με το προϊόν πριν χρησιμοποιήσετε το προϊόν και φυλάξτε τα για μελλοντική αναφορά.





Τηρείτε όλες τις πληροφορίες και προειδοποιήσεις στο εγχειρίδιο χρήσης. Με αυτό τον τρόπο, θα προστατέψετε τον εαυτό σας και το προϊόν από κινδύνους που μπορεί να προκύψουν.

Φυλάξτε το εγχειρίδιο χρήσης. Συμπεριλάβετε αυτό το εγχειρίδιο με τη μονάδα, αν την παραδώσετε σε επόμενο κάτοχο.

#### Στο εγχειρίδιο χρήσης χρησιμοποιούνται τα παρακάτω σύμβολα:

- |  |  |
|--|--|
|  | Κίνδυνος που μπορεί να επιφέρει θάνατο ή τραυματισμό.                  |
|  | Σημαντικές πληροφορίες ή χρήσιμες συμβουλές σχετικά με την λειτουργία. |
|  | Διαβάστε το εγχειρίδιο χρήσης.   |
|  | Καύσιμα υλικά, προειδοποίηση για κίνδυνο φωτιάς.                       |

ΕΙΔΟΠΟΙΗΣΗ Ένας κίνδυνος που μπορεί να προκαλέσει υλικές ζημιές στο προϊόν ή στον περιγύρό του

		Η πρόσβαση στις πληροφορίες για το μοντέλο όπως είναι αποθηκευμένες στη βάση δεδομένων προϊόντων είναι εφικτή με την είσοδο στον ακόλουθο ιστότοπο και την αναζήτηση του αναγνωριστικού του μοντέλου (*) της συσκευής σας, που αναφέρεται στην ετικέτα ενεργειακής σήμανσης. <a href="https://eprel.ec.europa.eu/">https://eprel.ec.europa.eu/</a>
SUPPLIER'S NAME	MODEL IDENTIFIER → (*)	
		

## Πίνακας περιεχομένων

<b>1</b>	<b>Οδηγίες Ασφαλείας</b> .....	<b>4</b>
1.1	Προβλεπόμενη χρήση .....	4
1.2	Ασφάλεια παιδιών, ευάλωτων ατόμων και κατοικίδιων .....	4
1.3	Ασφάλεια χρήσης ηλεκτρικού ρεύματος .....	5
1.4	Ασφάλεια χειρισμών .....	6
1.5	Ασφάλεια κατά την εγκατάσταση .....	6
1.6	Ασφάλεια κατά τη λειτουργία .....	9
1.7	Ασφάλεια φύλαξης τροφίμων .....	11
1.8	Ασφάλεια κατά τη συντήρηση και τον καθαρισμό .....	12
1.9	Απόρριψη του παλιού προϊόντος .....	13
<b>2</b>	<b>Οδηγίες σχετικά με το περιβάλλον</b> .....	<b>13</b>
2.1	Συμμόρφωση με την Οδηγία WEEE και τελική διάθεση του προϊόντος στο τέλος της ωφέλιμης ζωής του .....	13
<b>3</b>	<b>Το ψυγείο σας</b> .....	<b>14</b>
<b>4</b>	<b>Εγκατάσταση</b> .....	<b>15</b>
4.1	Σωστή θέση εγκατάστασης .....	15
4.2	Σύνδεση στο ηλεκτρικό ρεύμα .....	15
4.3	Τοποθέτηση των πλαστικών αποστατών .....	16
4.4	Ρύθμιση των ποδιών .....	16
4.5	Προειδοποίηση για θερμές επιφάνειες .....	16
<b>5</b>	<b>Αλλαγή πλευράς ανοίγματος πόρτας</b> .....	<b>16</b>
<b>6</b>	<b>Προετοιμασία</b> .....	<b>17</b>
6.1	Τρόποι εξοικονόμησης ενέργειας .....	17
6.2	Πρώτη χρήση .....	17
6.3	Κατηγορία κλίματος και ορισμοί ..	18
<b>7</b>	<b>Χειρισμός του προϊόντος</b> .....	<b>18</b>
<b>8</b>	<b>Χρήση της συσκευής σας</b> .....	<b>18</b>
8.1	Ρύθμιση της θερμοκρασίας λειτουργίας.....	18
8.2	Αντικατάσταση του λαμπτήρα φωτισμού .....	19
8.3	Αντιστροφή της πλευράς ανοίγματος των θυρών .....	20
<b>9</b>	<b>Συντήρηση και καθαρισμός</b> .....	<b>20</b>
<b>10</b>	<b>Αντιμετώπιση προβλημάτων</b> .....	<b>21</b>

## 1 Οδηγίες Ασφαλείας

- Η ενότητα αυτή περιλαμβάνει τις οδηγίες ασφαλείας που είναι απαραίτητες για την αποτροπή του κινδύνου τραυματισμού ατόμων ή υλικών ζημιών.
- Η εταιρεία μας δεν θα φέρει καμία ευθύνη για ζημιές που ενδέχεται να προκύψουν αν δεν τηρηθούν οι παρούσες οδηγίες.



Πάντα αναθέτετε τις εργασίες εγκατάστασης και επισκευής στον κατασκευαστή, σε εξουσιοδοτημένο σέρβις ή σε ένα άτομο που θα ορίσει η εταιρεία εισαγωγής.



Χρησιμοποιείτε μόνο γνήσια ανταλλακτικά και αξεσουάρ.



Μην επισκευάσετε ή αντικαταστήσετε μόνοι σας οποιοδήποτε εξάρτημα του προϊόντος, εκτός αν αυτό προβλέπεται ρητά στο εγχειρίδιο χρήσης.



Μην πραγματοποιήσετε καμία τροποποίηση στο προϊόν.

### 1.1 Προβλεπόμενη χρήση

- Αυτό το προϊόν δεν είναι κατάλληλο για επαγγελματική χρήση και δεν πρέπει να χρησιμοποιηθεί για σκοπό άλλον από την προβλεπόμενη χρήση του.

- Το προϊόν αυτό προορίζεται για χρήση σε εσωτερικούς χώρους, όπως κατοικίες, ή παρόμοιους.

Για παράδειγμα:

Σε κουζίνες προσωπικού καταστημάτων, γραφείων και άλλων χώρων εργασίας.

Σε αγροικίες.

Σε χώρους ξενοδοχείων, μοτέλ ή άλλων εγκαταστάσεων διαμονής που χρησιμοποιούνται από τους πελάτες.

Σε ξενώνες ή παρόμοια περιβάλλοντα.

Σε υπηρεσίες κέτερινγκ και παρόμοιες εφαρμογές μη λιανικής πώλησης.

- Το προϊόν αυτό δεν πρέπει να χρησιμοποιείται σε ανοικτά ή περικλειστά εξωτερικά περιβάλλοντα, όπως σε σκάφη, τροχόσπιτα, μπαλκόνια ή βεράντες. Η έκθεση του προϊόντος σε βροχή, χιόνι, ήλιο ή άνεμο μπορεί να προκαλέσει κίνδυνο πυρκαγιάς.



### 1.2 Ασφάλεια παιδιών, ευάλωτων ατόμων και κατοικιδίων

- Το προϊόν αυτό επιτρέπεται να χρησιμοποιείται από παιδιά ηλικίας 8 ετών και άνω και από άτομα με ανεπαρκώς ανεπτυγμένες σωματικές, αισθητηριακές ή διανοητικές ικανότητες ή

με έλλειψη εμπειρίας και γνώσης, αν τα άτομα αυτά βρίσκονται υπό επιτήρηση ή στα άτομα αυτά έχει δοθεί εκπαίδευση σχετικά με την ασφαλή χρήση της συσκευής και τους κινδύνους που ενέχονται.

- Παιδιά μεταξύ 3 και 8 ετών επιτρέπεται να τοποθετούν και να αφαιρούν τρόφιμα μέσα στο/ από το ψυκτικό προϊόν.
- Τα ηλεκτρικά προϊόντα είναι επικίνδυνα για παιδιά και κατοικίδια. Τα παιδιά και τα κατοικίδια δεν πρέπει να παίζουν με το προϊόν, ούτε να ανεβαίνουν πάνω του ή να μπαίνουν μέσα.
- Οι εργασίες καθαρισμού και συντήρησης από τον χρήστη δεν πρέπει να γίνονται από παιδιά, εκτός αν αυτά βρίσκονται υπό επίβλεψη ενήλικα.
- Κρατάτε τα υλικά συσκευασίας μακριά από παιδιά. Κίνδυνος τραυματισμού και ασφυξίας.

Πριν απορρίψετε παλιά προϊόντα που δεν θα χρησιμοποιηθούν πια:

1. Αποσυνδέστε το καλώδιο ρεύματος από την πρίζα ρεύματος δικτύου.
2. Κόψτε το καλώδιο ρεύματος και αφαιρέστε το από τη συσκευή μαζί με το φιλτράρισμα.
3. Μην αφαιρέσετε τα ράφια και τα συρτάρια του προϊόντος, για να αποτρέψετε την είσοδο παιδιών στη συσκευή.

4. Αφαιρέστε τις πόρτες.
  5. Αποθηκεύστε το προϊόν ώστε να μην μπορεί να ανατραπεί.
  6. Μην επιτρέπετε σε παιδιά να παίζουν με το αχρηστευμένο προϊόν.
- Μην απορρίψετε το προϊόν σε φωτιά. Κίνδυνος έκρηξης.
  - Αν η πόρτα του προϊόντος διαθέτει κλειδαριά, κρατήστε το κλειδί μακριά από παιδιά.



### 1.3 Ασφάλεια χρήσης ηλεκτρικού ρεύματος

- Το προϊόν δεν πρέπει να είναι συνδεδεμένο στην πρίζα κατά τις εργασίες εγκατάστασης, συντήρησης, καθαρισμού, επισκευής και μεταφοράς.
- Αν υποστεί ζημιά το καλώδιο ρεύματος, αυτό πρέπει να επισκευαστεί μόνο από εξουσιοδοτημένο σέρβις, για την αποφυγή τυχόν κινδύνων.
- Μην συμπιέσετε το καλώδιο κάτω από το προϊόν ή στο πίσω μέρος του προϊόντος. Μην τοποθετείτε βαριά αντικείμενα πάνω στο καλώδιο ρεύματος. Το καλώδιο ρεύματος δεν πρέπει να είναι λυγισμένο, συμπιεσμένο ούτε να έρχεται σε επαφή με οποιαδήποτε πηγή θερμότητας.
- Μην χρησιμοποιείτε καλώδιο επέκτασης, πολύπριζο ή τροφοδοτικό για τη λειτουργία του προϊόντος.

- Τα φορητά πολύπριζα ή τα φορητά τροφοδοτικά μπορεί να υπερθερμανθούν και να προκαλέσουν φωτιά. Επομένως, μην έχετε πολύπριζο ή φορητά τροφοδοτικά πίσω από το προϊόν ή κοντά σε αυτό.
- Μην συνδέσετε το καλώδιο ρεύματος του προϊόντος σε πρίζα που δεν είναι καλά στερεωμένη ή που έχει υποστεί ζημιά. Αυτοί οι τύποι συνδέσεων μπορεί να υπερθερμανθούν και να προκαλέσουν φωτιά.
- Το φως θα πρέπει να είναι εύκολα προσβάσιμο. Αν δεν είναι εφικτό αυτό, πρέπει να υπάρχει διαθέσιμος στην ηλεκτρική εγκατάσταση ένα μηχανισμός που συμμορφώνεται με τη νομοθεσία περί ηλεκτρικών εγκαταστάσεων και αποσυνδέει όλους τους ακροδέκτες από την παροχή ρεύματος δικτύου (ασφάλεια, διακόπτης, γενικός διακόπτης κλπ.).
- Μην αγγίζετε το φως ρευματοληψίας με υγρά χέρια.
- Κατά την αποσύνδεση της συσκευής από την πρίζα, μην τραβάτε το καλώδιο ρεύματος, αλλά το φως.
- Αυτό το προϊόν είναι βαρύ, μην το χειρίζεστε μόνοι σας. Μπορεί να προκύψουν τραυματισμοί αν το προϊόν πέσει πάνω σας. Προσέξτε να μη χτυπήσετε το προϊόν σε άλλα αντικείμενα και να μη σας πέσει ενώ το μεταφέρετε.
- Πάντα κλείνετε τις πόρτες του προϊόντος και μην κρατάτε το προϊόν από τις πόρτες του ενώ το μεταφέρετε.
- Προσέχετε να μην προξενήσετε ζημιά στο ψυκτικό σύστημα και στους σωλήνες του κατά τους χειρισμούς του προϊόντος. Μην χρησιμοποιείτε το προϊόν αν οι σωλήνες έχουν υποστεί ζημιά, αλλά επικοινωνήστε με ένα εξουσιοδοτημένο σέρβις.

### 1.5 Ασφάλεια κατά την εγκατάσταση

### 1.4 Ασφάλεια χειρισμών

- Βεβαιωθείτε να αποσυνδέσετε τη συσκευή από την πρίζα πριν τη μεταφέρετε.
- Για την εγκατάσταση του προϊόντος επικοινωνήστε με το Εξουσιοδοτημένο Σέρβις. Για να προετοιμάσετε το προϊόν για χρήση, δείτε τις πληροφορίες στο εγχειρίδιο χρήσης και βεβαιωθείτε ότι οι παροχές ρεύματος και νερού συμμορφώνονται με τις απαιτήσεις. Αν όχι, καλέστε έναν εξειδικευμένο ηλεκτρολόγο και υδραυλικό για να διαμορφώσουν τις παροχές όπως χρειάζεται. Σε αντίθετη περίπτωση μπορεί να

προκληθούν ηλεκτροπληξία, φωτιά, προβλήματα με το προϊόν ή τραυματισμός.

- Το προϊόν έχει σχεδιαστεί για χρήση σε περιοχές με ανώτατο υψόμετρο 2000 μέτρα από την επιφάνεια της θάλασσας.
- Ελέγξτε το προϊόν για τυχόν ζημιά, πριν την εγκατάστασή του. Μην επιτρέψετε την εγκατάσταση του προϊόντος αν έχει υποστεί ζημιά.
- Πάντα χρησιμοποιείτε ατομικό προστατευτικό εξοπλισμό (γάντια κλπ.) κατά την εγκατάσταση, τη συντήρηση και την επισκευή του προϊόντος. Κίνδυνος τραυματισμού!
- Τοποθετήστε το προϊόν πάνω σε μια καθαρή, επίπεδη, οριζόντια και σκληρή επιφάνεια και ισορροπήστε το χρησιμοποιώντας τα ρυθμιζόμενα πόδια του (περιστρέφοντας τα μπροστινά πόδια του προς τα αριστερά ή τα δεξιά). Διαφορετικά, το ψυγείο μπορεί να ανατραπεί και να προκαλέσει τραυματισμούς.
- Το προϊόν πρέπει να εγκατασταθεί σε ένα ξηρό και καλά αεριζόμενο περιβάλλον. Μην έχετε χαλιά, πατάκια ή παρόμοια καλύμματα δαπέδου κάτω από το προϊόν. Αυτό μπορεί να προκαλέσει κίνδυνο φωτιάς λόγω ανεπαρκούς αερισμού!
- Μη φράζετε ή καλύπτετε τα ανοίγματα αερισμού. Διαφορετικά, η κατανάλωση ρεύματος αυξάνεται, και μπορεί να προκληθεί ζημιά στο προϊόν.
- Κατά την τοποθέτηση του προϊόντος, βεβαιωθείτε ότι το καλώδιο τροφοδοσίας δεν θα υποστεί ζημιά και δεν θα συμπίεστεί.
- Το προϊόν δεν πρέπει να συνδέεται σε συστήματα παροχής ρεύματος όπως ηλιακά συστήματα. Διαφορετικά, το προϊόν μπορεί να υποστεί ζημιά λόγω απότομων αλλαγών της ηλεκτρικής τάσης!
- Όσο περισσότερο ψυκτικό μέσο περιέχει ένα ψυγείο, τόσο μεγαλύτερο θα πρέπει να είναι το δωμάτιο εγκατάστασης. Σε πολύ μικρά δωμάτια μπορεί να προκύψει εύφλεκτο μείγμα αερίου-αέρα σε περίπτωση διαρροής αερίου από το ψυκτικό σύστημα. Απαιτείται τουλάχιστον 1 m<sup>3</sup> όγκου για κάθε 8 γραμμάρια ψυκτικού μέσου. Η ποσότητα ψυκτικού μέσου που περιέχεται στο προϊόν αναφέρεται στην Πινακίδα Τύπου του.
- Η θέση εγκατάστασης του προϊόντος δεν πρέπει να είναι εκτεθειμένη σε άμεση ηλιακή ακτινοβολία και δεν πρέπει να είναι κοντά σε πηγή θερμότητας όπως κουζίνες μαγειρέματος, σώματα καλοριφέρ κλπ.

Αν δεν μπορείτε να αποφύγετε την εγκατάσταση του προϊόντος κοντά σε πηγή θερμότητας, πρέπει να χρησιμοποιήσετε μια κατάλληλη μονωτική πλάκα και να βεβαιωθείτε ότι η ελάχιστη απόσταση από την πηγή θερμότητας πρέπει να συμμορφώνεται με τα παρακάτω:

- Τουλάχιστον 30 cm από πηγές θερμότητας όπως κουζίνες μαγειρέματος, φούρνους, θερμαντικά σώματα και συσκευές θέρμανσης κλπ.
- Και τουλάχιστον 5 cm από ηλεκτρικούς φούρνους.
- Το προϊόν σας διαθέτει κλάση προστασίας I.
- Συνδέετε το προϊόν σε γειωμένη πρίζα που συμμορφώνεται με τις τιμές τάσης, ρεύματος και συχνότητας που αναφέρονται στην πινακίδα τύπου του. Η πρίζα πρέπει να προστατεύεται από ασφάλεια 10 A – 16 A. Η εταιρία μας δεν φέρει ευθύνη για τυχόν ζημιές λόγω χρήσης χωρίς γείωση και χωρίς σύνδεση ρεύματος που συμμορφώνεται με τους τοπικούς και εθνικούς κανονισμούς.
- Το καλώδιο ρεύματος του προϊόντος πρέπει να είναι αποσυνδεδεμένο από την πρίζα κατά την εγκατάσταση. Διαφορετικά,

μπορεί να προκύψει κίνδυνος ηλεκτροπληξίας και τραυματισμού!

- Μη συνδέετε το καλώδιο ρεύματος του προϊόντος σε πρίζες που δεν είναι καλά στερεωμένες, έχουν φύγει από τη θέση τους, είναι σπασμένες ή έχουν λερωθεί με ακαθαρσίες ή λάδια. Αυτοί οι τύποι συνδέσεων μπορεί να προκαλέσουν υπερθέρμανση και φωτιά.
- Τοποθετήστε το καλώδιο ρεύματος και τους εύκαμπτους σωλήνες (αν υπάρχουν) του προϊόντος με τρόπο ώστε να μην κινδυνεύουν να προκαλέσουν παραπάτημα.
- Η διείσδυση υγρασίας και υγρών σε εξαρτήματα υπό τάση ή στο καλώδιο ρεύματος μπορεί να προκαλέσει βραχυκύκλωμα. Για το λόγο αυτό, μη χρησιμοποιείτε το προϊόν σε περιβάλλον με υγρασία ή σε περιοχές όπου μπορεί να πισιλιστεί νερό (π.χ. γκαράζ, δωμάτιο πλυντηρίου κλπ.). Αν το ψυγείο βραχεί με νερό, αποσυνδέστε το από την πρίζα και επικοινωνήστε με ένα εξουσιοδοτημένο σέρβις.
- Μη συνδέσετε ποτέ το ψυγείο σας σε διατάξεις εξοικονόμησης ενέργειας. Αυτά τα συστήματα είναι επιβλαβή για το προϊόν.



- Υπάρχει κίνδυνος επαφή με ηλεκτρικά εξαρτήματα όταν αφαιρείτε το κάλυμμα της πλακέτας ηλεκτρονικών και το πίσω κάλυμμα συμπιεστή (αν υπάρχει στον εξοπλισμό). Μην αφαιρείτε το κάλυμμα της πλακέτας ηλεκτρονικών και το πίσω κάλυμμα συμπιεστή (αν υπάρχει στον εξοπλισμό). Υπάρχει κίνδυνος ηλεκτροπληξίας!

### 1.6 Ασφάλεια κατά τη λειτουργία

- Ποτέ μη χρησιμοποιήσετε χημικούς διαλύτες στο προϊόν. Αυτά τα υλικά δημιουργούν κίνδυνο έκρηξης.
  - Σε περίπτωση βλάβης του προϊόντος, αποσυνδέστε το από την πρίζα και μην το θέσετε πάλι σε λειτουργία έως ότου επισκευαστεί από το εξουσιοδοτημένο σέρβις. Υπάρχει κίνδυνος ηλεκτροπληξίας!
  - Μην τοποθετείτε πάνω ή κοντά στο προϊόν πηγές φλόγας (π.χ. κεριά, τσιγάρα κλπ.).
  - Μην ανεβαίνετε πάνω στο προϊόν. Κίνδυνος πτώσης και τραυματισμού!
  - Μην προξενήσετε ζημιά στους σωλήνες του συστήματος ψύξης χρησιμοποιώντας αιχμηρά και μυτερά αντικείμενα. Το ψυκτικό μέσο που εκτοξεύεται σε περίπτωση διάτρησης των σωλήνων αερίου, των επεκτάσε-
- ων σωλήνων ή των επιστρώσεων της πάνω επιφάνειας, μπορεί να προκαλέσει ερεθισμό του δέρματος και τραυματισμό των ματιών.
  - Μην τοποθετείτε και χρησιμοποιείτε ηλεκτρικές συσκευές μέσα σε ψυγεία/καταψύκτες εκτός αν αυτό υποδεικνύεται από τον κατασκευαστή.
  - Αποφεύγετε την παγίδευση οποιουδήποτε τμήματος των χεριών ή του σώματός σας σε οποιαδήποτε κινούμενα μέρη στο εσωτερικό του προϊόντος. Προσέχετε να μην πιαστούν τα δάκτυλά σας ανάμεσα στο ψυγείο και την πόρτα του. Προσέχετε όταν ανοίγετε και κλείνετε την πόρτα ενώ υπάρχουν γύρω παιδιά.
  - Μην τοποθετείτε παγωτό, παγάκια ή κατεψυγμένα τρόφιμα στο στόμα σας αμέσως μόλις αφαιρέσετε αυτά τα είδη από τον καταψύκτη. Κίνδυνος κρουσπαγήματος!
  - Μην αγγίζετε με υγρά χέρια τα εσωτερικά τοιχώματα, τα μεταλλικά μέρη του καταψύκτη ή τρόφιμα που φυλάσσετε μέσα στον καταψύκτη. Κίνδυνος κρουσπαγήματος!
  - Μην τοποθετείτε στον θάλαμο καταψύκτη κουτιά αναψυκτικών ή μεταλλικά κουτιά και μπουκάλια που περιέχουν υγρά που μπορεί να παγώσουν. Τα μεταλλικά κουτιά ή

τα μπουκάλια μπορούν να εκραγούν. Κίνδυνος τραυματισμού και υλικών ζημιών!

- Μη χρησιμοποιείτε ή τοποθετείτε κοντά στο ψυγείο υλικά που είναι ευαίσθητα στη θερμοκρασία όπως εύφλεκτα σπρέι, εύφλεκτα αντικείμενα, ξηρό πάγο ή άλλα χημικά. Κίνδυνος φωτιάς και έκρηξης!
- Μη φυλάσσετε μέσα στο προϊόν εκρηκτικά υλικά όπως δοχεία αεροζόλ που περιέχουν εύφλεκτα υλικά.
- Μην τοποθετείτε πάνω στο προϊόν ανοικτά δοχεία που περιέχουν υγρά. Τυχόν πισίλισμα νερού πάνω σε ένα ηλεκτρικό εξάρτημα μπορεί να προκαλέσει ηλεκτροπληξία ή φωτιά.
- Το προϊόν αυτό δεν προορίζεται για φύλαξη και ψύξη φαρμάκων, πλάσματος αίματος, εργαστηριακών παρασκευασμάτων ή παρόμοιων υλικών και προϊόντων που υπόκεινται στην Οδηγία περί Ιατροτεχνολογικών προϊόντων.
- Αν το προϊόν χρησιμοποιηθεί αντίθετα με την προβλεπόμενη χρήση του, μπορεί να προκαλέσει ζημιά ή αλλοίωση των προϊόντων που φυλάσσονται στο εσωτερικό του.
- Αν το ψυγείο σας διαθέτει μπλε φως, μην κοιτάζετε αυτό το φως με χρήση οπτικών διατάξεων. Μην κοιτάζετε παρατε-

ταμένα απευθείας σε φως LED UV (υπεριώδους ακτινοβολίας). Οι υπεριώδεις ακτίνες μπορεί να προκαλέσουν καταπόνηση των ματιών.

- Μην τοποθετείτε μέσα στη συσκευή περισσότερα τρόφιμα από τη χωρητικότητά της. Μπορεί να προκύψουν τραυματισμοί ή ζημιές αν πέσουν τα περιεχόμενα του ψυγείου καθώς ανοίγει η πόρτα. Παρόμοια προβλήματα μπορεί επίσης να προκύψουν αν τοποθετηθεί αντικείμενο πάνω στο προϊόν.
- Για την αποφυγή τραυματισμών, να βεβαιώνεστε ότι έχετε καθαρίσει όλον τον πάγο και το νερό που μπορεί να έχει πέσει ή χυθεί στο δάπεδο.
- Αλλάζετε θέσεις στα ράφια/στις θήκες μπουκαλιών στην πόρτα του ψυγείου μόνο όταν αυτά είναι κενά. Κίνδυνος τραυματισμού!
- Μην τοποθετείτε πάνω στο προϊόν αντικείμενα που μπορεί να πέσουν ή να ανατραπούν. Αυτά τα αντικείμενα μπορεί να πέσουν κατά το άνοιγμα ή κλείσιμο της πόρτας και να προκαλέσουν τραυματισμούς και/ή υλικές ζημιές.
- Μη χτυπάτε τις γυάλινες επιφάνειες και μην τους ασκείτε υπερβολική πίεση. Αν σπάσει

το γυαλί μπορεί να προκαλέσει τραυματισμούς και/ή υλικές ζημιές.

- Το σύστημα ψύξης του προϊόντος περιέχει το ψυκτικό μέσο R600a. Ο τύπος ψυκτικού μέσου που χρησιμοποιείται στο προϊόν αναφέρεται στην πινακίδα τύπου. Αυτό το αέριο είναι εύφλεκτο. Επομένως, προσέχετε να μην προξενήσετε ζημιά στο σύστημα ψύξης και στους σωλήνες κατά τους χειρισμούς του προϊόντος. Σε περίπτωση ζημιών στους σωλήνες:

1. Μην αγγίζετε το προϊόν ή το καλώδιο ρεύματος.
2. Κρατάτε το προϊόν μακριά από δυνητικές πηγές φωτιάς που μπορούν να προκαλέσουν ανάφλεξη του προϊόντος.
3. Αερίστε την περιοχή όπου είναι τοποθετημένο το προϊόν. Μη χρησιμοποιήσετε ανεμιστήρα.
4. Επικοινωνήστε με Εξουσιοδοτημένο Σέρβις.

Αν το προϊόν έχει υποστεί ζημιά και παρατηρήσετε διαρροή αερίου, μείνετε μακριά από το αέριο. Το αέριο μπορεί να προκαλέσει κρουπάγημα αν έρθει σε επαφή με το δέρμα σας.

Πριν απορρίψετε παλιά προϊόντα που δεν θα χρησιμοποιηθούν πια:

1. Αποσυνδέστε το καλώδιο ρεύματος από την πρίζα ρεύματος δικτύου.
  2. Κόψτε το καλώδιο ρεύματος και αφαιρέστε το από τη συσκευή μαζί με το φιν.
  3. Μην αφαιρέσετε τα ράφια και τα συρτάρια του προϊόντος, για να αποτρέψετε την είσοδο παιδιών στη συσκευή.
  4. Αφαιρέστε τις πόρτες.
  5. Αποθηκεύστε το προϊόν ώστε να μην μπορεί να ανατραπεί.
  6. Μην επιτρέπεται σε παιδιά να παίζουν με το αχρηστευμένο προϊόν.
- Μην απορρίψετε το προϊόν σε φωτιά. Κίνδυνος έκρηξης.
  - Αν η πόρτα του προϊόντος διαθέτει κλειδαριά, κρατήστε το κλειδί μακριά από παιδιά.



### 1.7 Ασφάλεια φύλαξης τροφίμων

Παρακαλούμε να λάβετε σοβαρά υπόψη σας τις ακόλουθες προειδοποιήσεις, για να αποφύγετε αλλοίωση των τροφίμων:

- Αν αφήνετε τις πόρτες ανοιχτές για πολύ χρόνο, μπορεί να προκληθεί αύξηση της θερμοκρασίας στο εσωτερικό του προϊόντος.
- Καθαρίζετε τακτικά τα προσπελάσιμα συστήματα αποστράγγισης που έρχονται σε επαφή με τρόφιμα.

- Καθαρίζετε τα δοχεία νερού που δεν έχουν χρησιμοποιηθεί για 48 ώρες και τα συστήματα που τροφοδοτούνται με νερό δικτύου αν δεν έχουν χρησιμοποιηθεί για περισσότερες από 5 ημέρες.
- Φυλάσσετε τα νωπά προϊόντα κρέατος και ψαριών στα κατάλληλα διαμερίσματα στο εσωτερικό του προϊόντος. Με αυτόν τον τρόπο δεν θα στάζουν πάνω σε άλλα τρόφιμα ούτε θα έρχονται σε επαφή με αυτά.
- Χρησιμοποιούνται διαμερίσματα καταψύκτη δύο αστέρων για αποθήκευση προ-κατεψυγμένων τροφίμων και για την παρασκευή και φύλαξη πάγου και παγωτού.
- Τα διαμερίσματα ενός, δύο και τριών αστέρων δεν είναι κατάλληλα για την κατάψυξη νωπών τροφίμων.
- Αν το ψυκτικό προϊόν έχει παραμείνει κενό για μεγάλο χρονικό διάστημα, απενεργοποιήστε το, πραγματοποιήστε απόψυξη, καθαρίστε και στεγνώστε το, για προστασία του περιβλήματος του προϊόντος.



## 1.8 Ασφάλεια κατά τη συντήρηση και τον καθαρισμό

- Αποσυνδέστε το προϊόν από την πρίζα πριν το καθαρίσετε και πριν αρχίσετε εργασίες συντήρησης.
- Μην τραβάτε τη λαβή της πόρτας του προϊόντος για να το μετακινήσετε όπως π.χ. για να το καθαρίσετε. Η λαβή μπορεί να προκαλέσει τραυματισμούς αν τραβηχτεί πολύ δυνατά.
- Μη βάζετε τα χέρια σας κλπ. κάτω από το ψυγείο. Μπορεί να σφηνώσουν ή να προκληθεί τραυματισμός σε αιχμηρές ακμές.
- Μην ψεκάζετε ή χύνετε νερό πάνω ή μέσα στο προϊόν όταν θέλετε να το καθαρίσετε. Κίνδυνος ηλεκτροπληξίας και φωτιάς.
- Όταν καθαρίζετε το προϊόν, μη χρησιμοποιείτε αιχμηρά εργαλεία ή εργαλεία και οικιακά καθαριστικά που χαράζουν, ούτε απορρυπαντικά, αέρια, βενζίνη, αραιωτικά χρωμάτων, οινόπνευμα, βερνίκι και παρόμοιες ουσίες. Στο εσωτερικό του προϊόντος χρησιμοποιείτε μόνο προϊόντα καθαρισμού και συντήρησης που δεν είναι επιβλαβή για τρόφιμα.
- Μη χρησιμοποιείτε ποτέ ατμό ή μέσα καθαρισμού που παράγουν ατμό για τον καθαρι-

σμό του προϊόντος και την τή-  
ξη πάγου στο εσωτερικό του.  
Ο ατμός έρχεται σε επαφή με  
τις ηλεκτροφόρες περιοχές του  
ψυγείου σας και προκαλεί βρα-  
χυκύκλωμα ή ηλεκτροπληξία.

- Προσέχετε να κρατάτε το νερό μακριά από οπές αερισμού, ηλεκτρονικά κυκλώματα ή κυκλώματα φωτισμού του προϊόντος.
- Χρησιμοποιήστε ένα καθαρό, στεγνό πανί για να σκουπίσετε τη σκόνη ή τα ξένα υλικά από τους πόλους των φιν. Μη χρησιμοποιήσετε βρεγμένο ή υγρό πανί για να καθαρίσετε το φιν. Διαφορετικά μπορεί να προκύψει κίνδυνος πυρκαγιάς ή ηλεκτροπληξίας.



## 1.9 Απόρριψη του παλιού προϊόντος

Κατά την απόρριψη του παλιού προϊόντος ακολουθείτε τις παρακάτω οδηγίες:

## 2 Οδηγίες σχετικά με το περιβάλλον

### 2.1 Συμμόρφωση με την Οδηγία WEEE και τελική διάθεση του προϊόντος στο τέλος της ωφέλιμης ζωής του



(ΑΗΗΕ).

Το προϊόν αυτό συμμορφώνεται με την οδηγία ΑΗΗΕ της ΕΕ (2012/19/ΕΕ). Το προϊόν αυτό φέρει ένα σύμβολο ταξινόμησης για απόβλητα ηλεκτρικού και ηλεκτρονικού εξοπλισμού

- Για να αποτρέψετε να κλειδωθούν κατά λάθος παιδιά μέσα στο προϊόν, αν υπάρχει κλειδαριά στην πόρτα, αχρηστέψτε την.
- Το πιπίλισμα με ψυκτικό μέσο είναι επιβλαβές για τα μάτια. Μην προσεγγίσετε ζημιά σε κανένα μέρος του ψυκτικού συστήματος κατά την απόρριψη του προϊόντος.
- Η κατάποση λαδιού συμπιεστή ή η διείσδυσή του λαδιού αυτού στην αναπνευστική οδό μπορεί να έχει θανάσιμα αποτελέσματα.
- Το ψυκτικό σύστημα του προϊόντος περιέχει το αέριο R600a όπως αναφέρεται και στην ετικέτα τύπου. Αυτό το αέριο είναι εύφλεκτο. Μην απορρίψετε το προϊόν σε φωτιά. Κίνδυνος έκρηξης!

Αυτό το σύμβολο υποδεικνύει ότι το προϊόν αυτό δεν πρέπει να απορριφθεί με τα οικιακά απορρίμματα στο τέλος της ωφέλιμης ζωής του. Η χρησιμοποιημένη συσκευή πρέπει να επιστραφεί σε επίσημο σημείο συλλογής για την ανακύκλωση ηλεκτρικών και ηλεκτρονικών συσκευών. Για να βρείτε αυτά τα συστήματα συλλογής, επικοινωνήστε με τις τοπικές σας αρχές, ή με το σημείο που αγοράσατε το προϊόν. Κάθε νοικοκυριο παίζει σημαντικό ρόλο στην ανάκτηση και ανακύκλωση των παλιών συσκευών. Η σωστή τελική διάθεση της χρησιμοποιη-

μένης συσκευής συμβάλλει στην πρόληψη πιθανών αρνητικών συνεπειών για το περιβάλλον και την ανθρώπινη υγεία.

### Συμμόρφωση με την Οδηγία RoHS

Το προϊόν που έχετε προμηθευτεί συμμορφώνεται με την Οδηγία RoHS της ΕΕ (2011/65/ΕΕ). Δεν περιέχει επιβλαβείς και απαγορευμένες ουσίες που καθορίζονται στην Οδηγία αυτή.

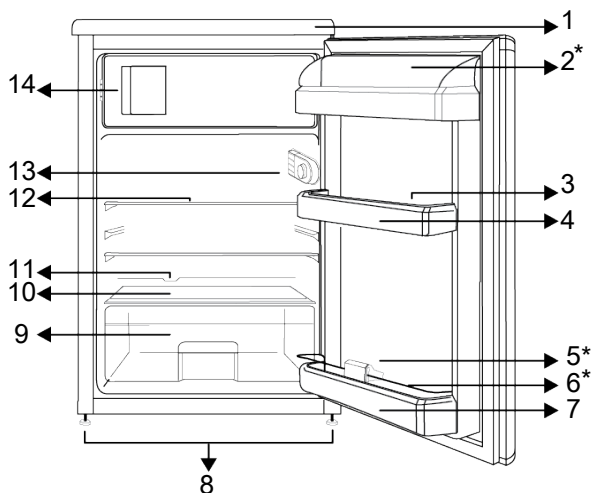


### Πληροφορίες για τη συσκευασία

Τα υλικά συσκευασίας του προϊόντος κατασκευάζονται από ανακυκλώσιμα υλικά σύμφωνα με τους Εθνικούς μας Περιβαλλοντικούς Κανονισμούς. Μην απορρίπτετε τα υλικά συσκευασίας μαζί με οικιακά ή άλλου είδους απορρίμματα. Μεταφέρετέ τα στα σημεία συλλογής υλικών συσκευασίας τα οποία έχουν καθοριστεί από τις τοπικές αρχές.

EL

## 3 Το ψυγείο σας



- |   |   |
|---|---|
| 1 Σταθερός πάνω δίσκος                                | 2 *Διαμέρισμα βουτύρου και τυριών       |
| 3 Αυγοθήκη  | 4 Ράφι πόρτας                           |
| 5 *Στήριγμα μπουκαλιών                                | 6 *Διαφανές κάλυμμα ασφαλείας           |
| 7 Ράφι μπουκαλιών                                     | 8 Ρυθμιζόμενα πόδια                     |
| 9 Συρτάρι λαχανικών                                   | 10 Τζάμι καλύμματος συρταριού λαχανικών |
| 11 Οπή αποστράγγισης - Κανάλι συλλογής νερού απόψυξης | 12 Γυάλινο ράφι                         |
| 13 Περιστροφικό κουμπί θερμοστάτη                     | 14 Θάλαμος καταψύκτη                    |

**\*Προαιρετικός εξοπλισμός:** Οι εικόνες που περιέχονται στο παρόν εγχειρίδιο είναι σχηματικές και ενδέχεται να μην αντιστοιχούν απόλυτα στο συγκεκριμένο προϊόν

που έχετε. Αν το προϊόν δεν περιλαμβάνει τα σχετικά εξαρτήματα, οι πληροφορίες αφορούν άλλα μοντέλα.



Διαβάστε πρώτα την ενότητα "Οδηγίες Ασφαλείας"!

### 4.1 Σωστή θέση εγκατάστασης

Για την εγκατάσταση του προϊόντος επικοινωνήστε με το Εξουσιοδοτημένο Σέρβις. Για να προετοιμάσετε το προϊόν για εγκατάσταση, δείτε τις πληροφορίες στο εγχειρίδιο χρήσης και βεβαιωθείτε ότι οι παροχές ρεύματος και νερού συμμορφώνονται με τις απαιτήσεις. Αν όχι, καλέστε έναν ηλεκτρολόγο και υδραυλικό για να διαμορφώσετε τις παροχές όπως χρειάζεται.



#### ΠΡΟΕΙΔΟΠΟΙΗΣΗ:

Ο κατασκευαστής δεν φέρει ευθύνη για τυχόν ζημιές που μπορεί να προκληθούν από εργασίες που διενεργούνται από μη εξουσιοδοτημένα άτομα.



#### ΠΡΟΕΙΔΟΠΟΙΗΣΗ:

Το καλώδιο παροχής ρεύματος του προϊόντος πρέπει να είναι αποσυνδεδεμένο κατά την εγκατάσταση. Το αντίθετο μπορεί να οδηγήσει σε θάνατο ή σοβαρούς τραυματισμούς!



#### ΠΡΟΕΙΔΟΠΟΙΗΣΗ:

Αν το προϊόν δεν χωράει να περάσει από την πόρτα του δωματίου εγκατάστασης, αφαιρέστε την πόρτα και γυρίστε το προϊόν στο πλάι: αν αυτό δεν αρκεί, επικοινωνήστε με την εξουσιοδοτημένη υπηρεσία σέρβις.

- Τοποθετήστε το προϊόν πάνω σε μία επίπεδη επιφάνεια, για να αποφύγετε τη δημιουργία κραδασμών.
- Τοποθετήστε το προϊόν τουλάχιστον 30 cm μακριά από σόμπα, συσκευή κουζίνας και παρόμοιες πηγές θερμότητας και τουλάχιστον 5 cm από ηλεκτρικούς φούρνους.
- Μην εκθέτετε το προϊόν σε άμεση ηλιακή ακτινοβολία και μην το φυλάσσετε σε περιβάλλον με υγρασία.

- Το προϊόν χρειάζεται επαρκή κυκλοφορία αέρα για να λειτουργεί αποδοτικά. Αν το προϊόν πρόκειται να τοποθετηθεί μέσα εν εσοχή τοίχου, μην παραλείψετε να αφήσετε ελεύθερη απόσταση τουλάχιστον 5 cm ανάμεσα στο προϊόν και την οροφή, τον πίσω τοίχο και τους πλευρικούς τοίχους.
- Ελέγξτε αν υπάρχει στη θέση του το εξάρτημα διασφάλισης της απόστασης από τον πίσω τοίχο (αν παρέχεται με το προϊόν).
- Αν το εξάρτημα δεν είναι διαθέσιμο, ή αν έχει χαθεί ή πέσει, ρυθμίστε τη θέση του προϊόντος έτσι ώστε να παραμένει διάκενο τουλάχιστον 5 cm ανάμεσα στην πίσω επιφάνεια του προϊόντος και τον τοίχο του δωματίου. Ο ελεύθερος χώρος στην πίσω πλευρά είναι σημαντικός για την αποδοτική λειτουργία του προϊόντος.

### 4.2 Σύνδεση στο ηλεκτρικό ρεύμα



Μη χρησιμοποιείτε επεκτάσεις ή πολύπριζα για την σύνδεση στην παροχή ρεύματος.



Αν το καλώδιο ρεύματος έχει υποστεί ζημιά, πρέπει να αντικατασταθεί από Εξουσιοδοτημένο Σέρβις.

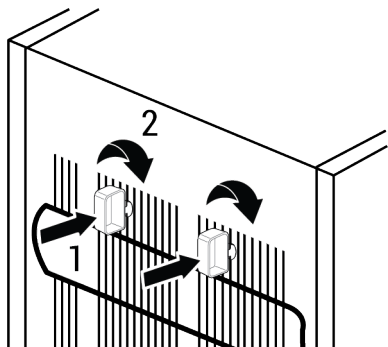


Όταν τοποθετείτε δύο ψυγεία το ένα δίπλα στο άλλο, αφήστε απόσταση τουλάχιστον 4 cm ανάμεσα στις δύο μονάδες.

- Η εταιρία μας δεν φέρει ευθύνη για τυχόν βλάβες λόγω χρήσης χωρίς γείωση ή χωρίς παροχή ρεύματος που συμμορφώνεται με τους εθνικούς κανονισμούς.
- Το φως του καλωδίου ρεύματος πρέπει να είναι εύκολα προσβάσιμο μετά την εγκατάσταση.
- Μη χρησιμοποιείτε πολύπριζο με ή χωρίς καλώδιο επέκτασης ανάμεσα στην πρίζα και το ψυγείο.

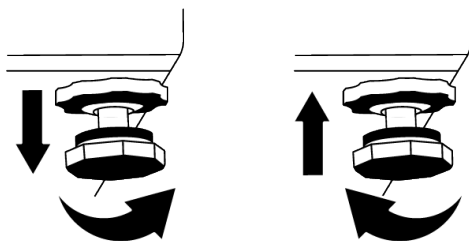
### 4.3 Τοποθέτηση των πλαστικών αποστατών

Χρησιμοποιήστε τους πλαστικούς αποστατές που παρέχονται με το προϊόν, για να διατηρείται επαρκής ελεύθερος χώρος ανάμεσα στο προϊόν και τον τοίχο. Τοποθετήστε 2 μέρη των πλαστικών αποστατών όπως φαίνεται στην παρακάτω εικόνα. (Η εικόνα είναι ενδεικτική, δεν είναι ίδια με το προϊόν σας)



### 4.4 Ρύθμιση των ποδιών

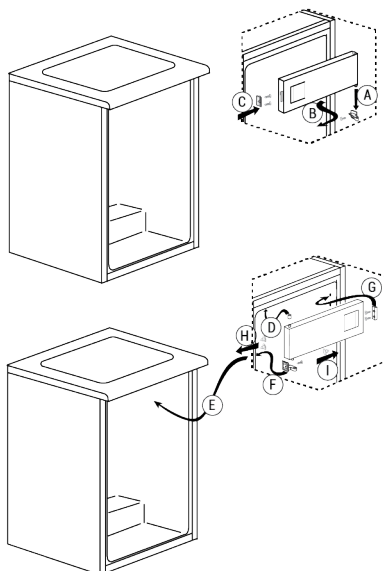
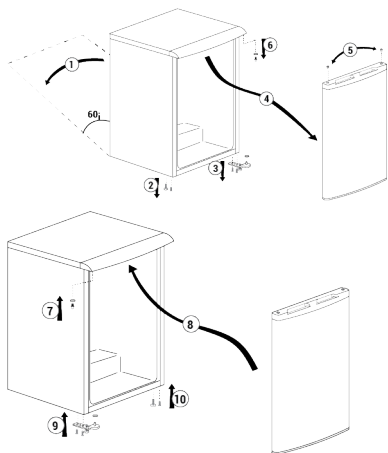
Αν το προϊόν δεν είναι οριζόντιο και σε ευσταθή θέση, ρυθμίστε τα μπροστινά ρυθμιζόμενα πόδια του, περιστρέφοντας τα δεξιόστροφα ή αριστερόστροφα.



### 4.5 Προειδοποίηση για θερμές επιφάνειες

Τα πλευρικά τοιχώματα του προϊόντος διαθέτουν σωλήνες ψύξης για την ενίσχυση του συστήματος ψύξης. Αυτές οι επιφάνειες ενδέχεται να διατρέχονται από υγρό υψηλής πίεσης, το οποίο θερμαίνει τις επιφάνειες των πλευρικών τοιχωμάτων. Αυτό αποτελεί μέρος της φυσιολογικής λειτουργίας και δεν απαιτείται σέρβις. Προσέχετε κατά την επαφή με αυτές τις επιφάνειες.

## 5 Αλλαγή πλευράς ανοίγματος πόρτας







Διαβάστε πρώτα την ενότητα "Οδηγίες Ασφαλείας"!

### 6.1 Τρόποι εξοικονόμησης ενέργειας



Η σύνδεση του προϊόντος με ηλεκτρονικά συστήματα εξοικονόμησης ενέργειας είναι επιβλαβής, καθώς μπορεί να προκαλέσει ζημιά στο προϊόν.

- Αυτή η ψυκτική συσκευή δεν προορίζεται για χρήση ως εντοιχιζόμενη συσκευή.
- Μην αφήνετε τις πόρτες του ψυγείου ανοιχτές για μεγάλα χρονικά διαστήματα.
- Μην τοποθετείτε θερμά τρόφιμα ή ποτά μέσα στο ψυγείο.
- Μη γεμίζετε υπερβολικά το ψυγείο: η παρεμπόδιση της εσωτερικής ροής αέρα θα μειώσει την ικανότητα ψύξης.
- Αφού δεν θα υπάρχει απευθείας διείσδυση θερμού και υγρού αέρα στη συσκευή σας όταν δεν ανοίγουν οι πόρτες, η συσκευή σας θα βελτιστοποιήσει την λειτουργία της σε συνθήκες επαρκείς για την προστασία των τροφίμων σας. Στις περιπτώσεις αυτές, λειτουργίες και επί μέρους μονάδες όπως ο συμπιεστής, ο ανεμιστήρας, ο θερμαντήρας, το σύστημα απόψυξης, ο φωτισμός, η οθόνη κλπ. θα λειτουργούν σύμφωνα με τις ανάγκες, με την ελάχιστη κατανάλωση ενέργειας.
- Σε περίπτωση που υπάρχουν πολλαπλές επιλογές, τα γυάλινα ράφια θα πρέπει να τοποθετούνται με τέτοιο τρόπο ώστε να μην εμποδίζουν τις εξόδους αέρα στο πίσω τοίχωμα, κατά προτίμηση με τις εξόδους αέρα να παραμένουν κάτω από το γυάλινο ράφι. Αυτός ο συνδυασμός μπορεί να βοηθήσει στη βελτίωση της κατανομής του αέρα και σε καλύτερη ενεργειακή απόδοση.
- Συνιστάται ιδιαίτερα η χρήση του κάτω συρταριού κατά τη φύλαξη τροφίμων.

- Τα τρόφιμα θα πρέπει να αποθηκεύονται στα συρτάρια του θαλάμου συντήρησης για να εξασφαλιστεί η εξοικονόμηση ενέργειας και η διατήρηση των τροφίμων σε καλύτερες συνθήκες.

### 6.2 Πρώτη χρήση

Πριν χρησιμοποιήσετε το ψυγείο σας, βεβαιωθείτε πως έχουν γίνει οι απαραίτητες προετοιμασίες σύμφωνα με τις οδηγίες στις ενότητες "Ασφάλεια και οδηγίες σχετικά με το περιβάλλον" και "Εγκατάσταση".

- Αφήστε το προϊόν σε λειτουργία για 6 ώρες χωρίς να τοποθετήσετε τρόφιμα μέσα και μην ανοίξετε την πόρτα του, εκτός αν αυτό είναι απολύτως απαραίτητο.
- Η αλλαγή θερμοκρασίας που προκαλείται από το άνοιγμα και κλείσιμο της πόρτας κατά τη χρήση του προϊόντος μπορεί κανονικά να έχει σαν συνέπεια συμπίκνωση πάνω σε ράφια της πόρτας/του κυρίως σώματος και σε γυάλινες συσκευασίες που είναι τοποθετημένες μέσα στο προϊόν.



Θα ακουστεί ένας ήχος όταν ο συμπιεστής τεθεί σε λειτουργία. Είναι φυσιολογικό να παράγονται θόρυβοι στο προϊόν ακόμα και αν ο συμπιεστής δεν λειτουργεί, καθώς μπορεί να υπάρχει συμπιεσμένο υγρό και αέριο μέσα στο ψυκτικό σύστημα.



Είναι φυσιολογικό να είναι θερμές οι μπροστινές άκρες του ψυγείου. Η θέρμανση αυτών των περιοχών είναι μέρος του σχεδιασμού με σκοπό την αποτροπή συμπίκνωσης.



Σε κάποια μοντέλα, ο πίνακας ενδείξεων απενεργοποιείται αυτόματα 1 λεπτό μετά το κλείσιμο της πόρτας. Ενεργοποιείται ξανά όταν ανοιχτεί η πόρτα ή όταν πατηθεί οποιοδήποτε κουμπί.

### 6.3 Κατηγορία κλίματος και ορισμοί

Παρακαλούμε ανατρέξτε στην πληροφορία Κατηγορία κλίματος (Climate Class) πάνω στην πινακίδα στοιχείων της συσκευής σας. Μία από τις ακόλουθες πληροφορίες έχει εφαρμογή στη συσκευή σας σύμφωνα με την κατηγορία κλίματος.

- **SN:** Μακροπρόθεσμα εύκρατο κλίμα: Αυτή η ψυκτική συσκευή έχει σχεδιαστεί για χρήση σε θερμοκρασίες περιβάλλοντος μεταξύ 10 °C και 32 °C.

- **N:** Εύκρατο κλίμα: Αυτή η ψυκτική συσκευή έχει σχεδιαστεί για χρήση σε θερμοκρασίες περιβάλλοντος μεταξύ 16°C και 32 °C.
- **ST:** Υποτροπικό κλίμα: Αυτή η ψυκτική συσκευή έχει σχεδιαστεί για χρήση σε θερμοκρασίες περιβάλλοντος μεταξύ 16°C και 38°C.
- **T:** Τροπικό κλίμα: Αυτή η ψυκτική συσκευή έχει σχεδιαστεί για χρήση σε θερμοκρασίες περιβάλλοντος μεταξύ 16°C και 43°C.

## 7 Χειρισμός του προϊόντος



Διαβάστε πρώτα την ενότητα "Οδηγίες Ασφαλείας"!

- Μη χρησιμοποιείτε κανενός είδους μηχανικά εργαλεία ή οποιαδήποτε άλλα εργαλεία που δεν συνιστώνται από τον κατασκευαστή για να επιταχύνετε την διαδικασία απόψυξης.
- Μη χρησιμοποιείτε μέρη του ψυγείου σας όπως η πόρτα ή τα συρτάρια για στήριξη ή για να πατάτε πάνω τους. Αυτό μπορεί να προκαλέσει ανατροπή του προϊόντος ή βλάβη στα εξαρτήματά του.
- Το προϊόν θα πρέπει να χρησιμοποιείται μόνο για αποθήκευση τροφίμων.
- Κλείστε την βαλβίδα νερού αν βρίσκεστε μακριά από το σπίτι (π.χ. σε διακοπές) και δεν πρόκειται να χρησιμοποιήσετε το

Icematic ή τον διανομέα νερού για μεγάλο χρονικό διάστημα. Διαφορετικά, ενδέχεται να υπάρξουν διαρροές νερού.

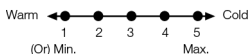
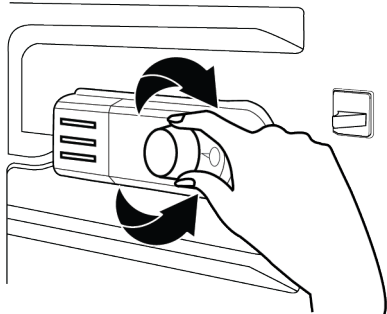
### Αποσύνδεση του προϊόντος από την πρίζα

- Αν δεν πρόκειται να χρησιμοποιήσετε το προϊόν για μεγάλο διάστημα, αποσυνδέστε το από την πρίζα.
- Αφαιρέστε τα τρόφιμα για να αποφύγετε δυσοσμία.
- Περιμένετε να λιώσει ο πάγος, καθαρίστε το εσωτερικό και αφήστε το να στεγνώσει, αφήστε τις πόρτες ανοικτές για να αποφύγετε ζημιά στα εσωτερικά πλαστικά μέρη του κορμού του προϊόντος.

## 8 Χρήση της συσκευής σας

### 8.1 Ρύθμιση της θερμοκρασίας λειτουργίας

Η θερμοκρασία λειτουργίας ρυθμίζεται με το χειριστήριο ρύθμισης θερμοκρασίας.



**1=Ρύθμιση ελάχιστης ψύξης (η πιο ζεστή ρύθμιση)**

**5=Ρύθμιση μέγιστης ψύξης (η πιο κρύα ρύθμιση)**

ή

**Min. = Ρύθμιση ελάχιστης ψύξης**  
(Η πιο ζεστή ρύθμιση)

**Max. = Ρύθμιση μέγιστης ψύξης**  
(Η πιο κρύα ρύθμιση)

Η μέση θερμοκρασία μέσα στον θάλαμο συντήρησης πρέπει να είναι περίπου +5 °C.

Επιλέξτε μια ρύθμιση με βάση την επιθυμητή θερμοκρασία.

Έχετε υπόψη σας ότι θα επικρατούν διαφορετικές θερμοκρασίες μέσα στον χώρο ψύξης.

Η πιο κρύα ζώνη είναι ακριβώς πάνω από το συρτάρι λαχανικών.

Η εσωτερική θερμοκρασία εξαρτάται και από τη θερμοκρασία περιβάλλοντος, τη συχνότητα ανοίγματος της πόρτας της συσκευής και την ποσότητα τροφίμων μέσα στο θάλαμο.

Το συχνό άνοιγμα της πόρτας προκαλεί αύξηση της εσωτερικής θερμοκρασίας.

Για το λόγο αυτό συνιστάται να κλείνετε την πόρτα της συσκευής όσο το δυνατόν συντομότερα μετά τη χρήση.

### Χρήση εσωτερικών διαμερισμάτων

**Κινητά ράφια:** Μπορείτε να ρυθμίσετε την απόσταση μεταξύ των ραφιών όπως χρειάζεται.

**Συρτάρι λαχανικών:** Στο διαμέρισμα αυτό μπορείτε να διατηρείτε φρούτα και λαχανικά για μεγάλο χρονικό διάστημα χωρίς να αλλοιώνονται.

**Ράφι μπουκαλιών:** Στα ράφια αυτά μπορείτε να τοποθετείτε μπουκάλια, βάζα και μεταλλικά κουτιά.

### Αποθήκευση τροφίμων

Ο θάλαμος συντήρησης προορίζεται για τη βραχυπρόθεσμη διατήρηση νωπών τροφίμων και ποτών.

Φυλάσσετε τα γαλακτοκομικά προϊόντα στο προβλεπόμενο διαμέρισμα του ψυγείου.

Μπορείτε να φυλάσσετε τα μπουκάλια στο εξάρτημα συγκράτησης μπουκαλιών ή στο ράφι μπουκαλιών της πόρτας.

Το ωμό κρέας διατηρείται καλύτερα σε σακούλα από πολυαιθυλένιο στο κάτω-κάτω μέρος του ψυγείου.

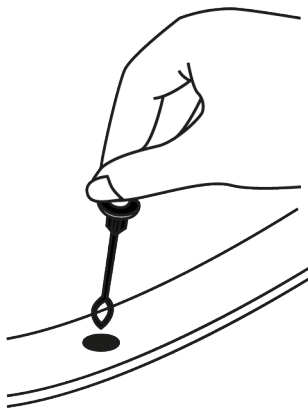
Αφήνετε τα ζεστά φαγητά και ποτά να κρυώσουν σε θερμοκρασία δωματίου πριν τα τοποθετήσετε στο ψυγείο.

### • Προσοχή:

Αποθηκεύετε δοχεία που περιέχουν υγρά με μεγάλη περιεκτικότητα σε οινόπνευμα μόνο σε όρθια θέση και σφιχτά κλεισμένα.

### • Προσοχή:

Μη φυλάσσετε στη συσκευή εκρηκτικές ουσίες ή δοχεία με εύφλεκτα προωθητικά αέρια (μεταλλικά δοχεία υπό πίεση, δοχεία σπρέι κλπ.). Κίνδυνος έκρηξης.

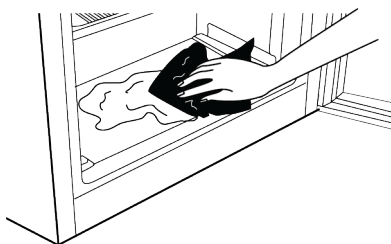


### Απόψυξη

Η απόψυξη στον θάλαμο συντήρησης πραγματοποιείται αυτόματα. Το νερό από την απόψυξη κυλάει από το κανάλι αποστράγγισης σε δοχείο συλλογής στο πίσω μέρος της συσκευής.

Κατά την απόψυξη, σχηματίζονται σταγονίδια νερού στο πίσω μέρος της επιφάνειας του ψυγείου λόγω του συμπυκνωτή.

Εάν δεν κυλήσουν προς τα κάτω όλες οι σταγόνες νερού, μπορεί να παγώσουν πάλι μετά την απόψυξη. Αφαιρέστε τις παγωμένες σταγόνες με ένα πανί μουσκεμένο σε χλιαρό νερό, αλλά ποτέ με ένα σκληρό ή αιχμηρό αντικείμενο.



## 8.2 Αντικατάσταση του λαμπτήρα φωτισμού

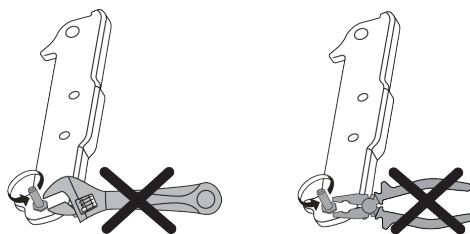
Καλέστε το Εξουσιοδοτημένο Σέρβις όταν πρέπει να αντικατασταθεί ο λαμπτήρας/η μονάδα LED που χρησιμοποιείται για φωτισμό του ψυγείου σας.

Ο λαμπτήρας (οι λαμπτήρες) που χρησιμοποιούνται σε αυτή την συσκευή δεν μπορούν να χρησιμοποιηθούν για οικιακό φωτισμό. Ο σκοπός αυτού του λαμπτήρα είναι να βοηθά τον χρήστη να τοποθετεί τρόφιμα μέσα στο ψυγείο / καταψύκτη με ασφάλεια και άνεση.

### 8.3 Αντιστροφή της πλευράς ανοίγματος των θυρών

Η πλευρά ανοίγματος των θυρών του ψυγείου σας μπορεί να αντιστραφεί, ενδεχομένως για να ταιριάζει στη θέση όπου θέλε-

τε να το τοποθετήσετε. Όταν χρειάζεται να γίνει αυτό, θα πρέπει οπωσδήποτε τα καλέσετε το πλησιέστερο Εξουσιοδοτημένο Σέρβις.



## 9 Συντήρηση και καθαρισμός



#### ΠΡΟΕΙΔΟΠΟΙΗΣΗ:

Διαβάστε πρώτα την ενότητα "Οδηγίες Ασφαλείας".



#### ΠΡΟΕΙΔΟΠΟΙΗΣΗ:

Αποσυνδέστε το ψυγείο από το ρεύμα πριν το καθαρίσετε.

- Μη χρησιμοποιείτε για τον καθαρισμό του προϊόντος αιχμηρά εργαλεία ή εργαλεία που χαράζουν. Μη χρησιμοποιείτε ουσίες όπως οικιακά προϊόντα καθαρισμού, σαπούνι, απορρυπαντικά, πετρέλαιο, βενζίνη, αρωματικό χρωμάτων, οινόπνευμα, κεριά κλπ.
- Θα πρέπει να αφαιρείτε την σκόνη από την σχάρα αερισμού στο πίσω μέρος του προϊόντος τουλάχιστον μία φορά το χρόνο (χωρίς να ανοίξετε το κάλυμμα). Καθαρίζετε το προϊόν με ένα ελαφρά υγρό πανί.
- Φροντίστε να κρατήσετε το νερό μακριά από το κάλυμμα του λαμπτήρα και από άλλα ηλεκτρικά εξαρτήματα.
- Καθαρίστε την πόρτα της συσκευής με ένα ελαφρώς υγρό πανί. Αφαιρέστε όλα τα περιεχόμενα για να αφαιρέσετε τα ράφια της πόρτας και του κορμού. Αφαιρέστε τα ράφια της πόρτας τραβώντας τα προς τα πάνω. Καθαρίστε και στεγνώστε τα ράφια, και στην συνέχεια τοποθετήστε τα στην θέση τους από το πάνω μέρος.
- Μη χρησιμοποιείτε χλωρίνη ή παρόμοια καθαριστικά προϊόντα στην εξωτερική επιφάνεια και στα επιχρωμιωμένα εξαρ-

τήματα του προϊόντος. Η χλωρίνη θα οδηγήσει σε δημιουργία σκουριάς σε αυτές τις μεταλλικές επιφάνειες.

- Μη χρησιμοποιείτε αιχμηρά εργαλεία και εργαλεία που χαράζουν, σαπούνι, προϊόντα καθαρισμού οικιακής χρήσης, απορρυπαντικά, πετρέλαιο, βενζίνη, βερνίκι και παρόμοιες ουσίες, για να προστατεύσετε τα πλαστικά εξαρτήματα από παραμόρφωση και από αφαίρεση τυπωμένων ενδείξεων. Χρησιμοποιείτε χλιαρό νερό και ένα απαλό ύφασμα για τον καθαρισμό, και στην συνέχεια στεγνώνετε τη συσκευή.
- Σε μοντέλα χωρίς λειτουργία No-Frost, μπορεί να προκύψει σχηματισμός σταγονιδίων νερού και δημιουργία πάγου με πάχος έως ενός δαχτύλου στο πίσω τοίχωμα του θαλάμου καταψύκτη. Μην το καθαρίζετε, και ποτέ μη χρησιμοποιήσετε λάδια ή παρόμοια υλικά.
- Χρησιμοποιείτε ένα ελαφρώς υγρό ύφασμα από μικροΐνες για να καθαρίσετε την εξωτερική επιφάνεια του προϊόντος. Σφουγγάρια και άλλα είδη καθαριστικών υφασμάτων μπορεί να προκαλέσουν γρατσουνιές.
- Για να καθαρίσετε όλα τα αφαιρούμενα εξαρτήματα κατά τον καθαρισμό της εσωτερικής επιφάνειας του προϊόντος, πλύνετε αυτά τα μέρη με ένα ήπιο διάλυμα το οποίο αποτελείται από σαπούνι, νερό και μαγειρική σόδα. Καθαρίστε και σκουπίστε προσεκτικά. Αποτρέψτε την επαφή νερού με τα εξαρτήματα φωτισμού και τον πίνακα ελέγχου.



### ΠΡΟΣΟΧΗ:

Μη χρησιμοποιείτε ξύδι, μετουσιωμένο οινόπνευμα ή άλλα αλκοολούχα υλικά σε οποιαδήποτε εσωτερική επιφάνεια.

### Εξωτερικές επιφάνειες από ανοξειδωτο χάλυβα

Χρησιμοποιήστε ένα καθαριστικό που δεν χαράζει και εφαρμόστε το με ένα απαλό ύφασμα που δεν αφήνει χνούδι. Για να γυαλίσετε την επιφάνεια, σκουπίστε την απαλά με ένα ύφασμα μικροϊνών που έχετε υγράνει ελαφρά με νερό και χρησιμοποιήστε σαμουά για στεγνό γυάλισμα. Πάντα να ακολουθείτε τα νερά στον ανοξειδωτο χάλυβα.

### Καταπολέμηση δυσάρεστων οσμών

Το προϊόν έχει κατασκευαστεί χωρίς την χρήση προϊόντων που προκαλούν δυσοσμία. Ωστόσο, η διατήρηση τροφίμων σε

## 10 Αντιμετώπιση προβλημάτων

Ελέγξτε αυτή τη λίστα πριν απευθυνθείτε στο σέρβις. Αν το κάνετε αυτό, θα εξοικονομήσετε χρόνο και χρήματα. Αυτή η λίστα περιλαμβάνει συχνά παράπονα που δεν έχουν σχέση με ελαττωματική εργασία ή υλικά. Ορισμένες λειτουργίες που αναφέρονται εδώ ίσως να μην έχουν εφαρμογή στο προϊόν που έχετε.

### Το ψυγείο δεν λειτουργεί.

- Το φινις ρευματοληψίας δεν έχει εισαχθεί πλήρως. >>> Συνδέστε το ώστε να εισέλθει πλήρως στην πρίζα.
- Έχει καεί η ασφάλεια που συνδέεται στην πρίζα που τροφοδοτεί το προϊόν ή η γενική ασφάλεια. >>> Ελέγξτε την ασφάλεια.

### Η συμπύκνωση του πλευρικού τοιχώματος του θαλάμου συντήρησης (MULTI ZONE, COOL CONTROL και FLEXI ZONE).

- Η πόρτα ανοίγεται πολύ συχνά. >>> Προσέχετε να μην ανοίγετε πολύ συχνά την πόρτα του προϊόντος.
- Το περιβάλλον είναι πολύ υγρό. >>> Μην εγκαθιστάτε το προϊόν σε υγρό περιβάλλον.

ακατάλληλα τμήματα του προϊόντος και ο λανθασμένος καθαρισμός των εσωτερικών επιφανειών μπορεί να οδηγήσουν σε δυσοσμία.

- Για να το αποφύγετε, καθαρίζετε το εσωτερικό του με ανθρακούχο νερό κάθε 15 μέρες.
- Διατηρείτε τα τρόφιμα σε σφραγισμένα δοχεία, επειδή μικροοργανισμού από δοχεία που φυλάσσονται σε μη σφραγισμένα δοχεία θα προκαλέσουν την ανάπτυξη δυσάρεστων οσμών.
- Μη διατηρείτε μέσα στο ψυγείο τρόφιμα που έχουν αλλοιωθεί ή λήξει.

### Προστασία των πλαστικών επιφανειών

Αν χυθεί λάδι σε πλαστικές επιφάνειες, αυτό μπορεί να προκαλέσει ζημιά στην επιφάνεια και θα πρέπει να καθαριστεί άμεσα με χλιαρό νερό.

- Τρόφιμα που περιέχουν υγρά φυλάσσονται σε μη σφραγισμένα δοχεία. >>> Διατηρείτε σε σφραγισμένα δοχεία τα τρόφιμα που περιέχουν υγρά.
- Η πόρτα του προϊόντος έχει μείνει ανοικτή. >>> Μην αφήνετε την πόρτα του προϊόντος ανοικτή για μεγάλα χρονικά διαστήματα.
- Ο θερμοστάτης έχει ρυθμιστεί σε πολύ κρύα θερμοκρασία. >>> Ρυθμίστε τον θερμοστάτη σε κατάλληλη θερμοκρασία.

### Ο συμπιεστής δεν λειτουργεί.

- Σε περίπτωση αιφνίδιας διακοπής ρεύματος ή αποσύνδεσης του φινις ρευματοληψίας από την πρίζα και επανασύνδεσής του, η πίεση αερίου στο ψυκτικό σύστημα του προϊόντος δεν είναι ισορροπημένη, με αποτέλεσμα να ενεργοποιείται η θερμική προστασία του συμπιεστή. Το προϊόν θα αρχίσει πάλι να λειτουργεί μετά από περίπου 6 λεπτά. Αν η λειτουργία του προϊόντος δεν ξεκινήσει πάλι μετά από αυτό το χρονικό διάστημα, απευθυνθείτε στο σέρβις.

- Η απόψυξη είναι ενεργή. >>> Αυτό είναι φυσιολογικό για προϊόν με πλήρως αυτόματη απόψυξη. Η απόψυξη λαμβάνει χώρα περιοδικά.
- Το προϊόν δεν έχει συνδεθεί στην πρίζα. >>> Βεβαιωθείτε ότι έχει συνδεθεί το καλώδιο ρεύματος.
- Η ρύθμιση θερμοκρασίας είναι λανθασμένη. >>> Επιλέξτε την κατάλληλη ρύθμιση θερμοκρασίας.
- Έγινε διακοπή ρεύματος. >>> Το προϊόν θα συνεχίσει να λειτουργεί κανονικά όταν αποκατασταθεί η παροχή ρεύματος.

### **Ο θόρυβος λειτουργίας του ψυγείου αυξάνεται κατά τη χρήση.**

- Η απόδοση λειτουργίας του προϊόντος μπορεί να διαφέρει, ανάλογα με τις μεταβολές της θερμοκρασίας περιβάλλοντος. Αυτό είναι φυσιολογικό και δεν οφείλεται σε βλάβη.

### **Το ψυγείο τίθεται σε λειτουργία πολύ συχνά ή όχι για πολύ χρόνο.**

- Το καινούργιο προϊόν μπορεί να είναι μεγαλύτερο από το προηγούμενο. Οι μεγαλύτερες συσκευές τίθενται σε λειτουργία για μεγαλύτερα χρονικά διαστήματα.
- Η θερμοκρασία του χώρου μπορεί να είναι υψηλή. >>> Το προϊόν κανονικά θα λειτουργεί για μεγαλύτερα χρονικά διαστήματα αν είναι μεγαλύτερη η θερμοκρασία του χώρου.
- Το προϊόν μπορεί να έχει συνδεθεί πρόσφατα στην πρίζα ή μπορεί να τοποθετήθηκαν νέα τρόφιμα στο εσωτερικό του. >>> Θα χρειαστεί περισσότερος χρόνος για να φθάσει το προϊόν τη ρυθμισμένη θερμοκρασία αν συνδέθηκε πρόσφατα στην πρίζα ή τοποθετήθηκαν νέα τρόφιμα στο εσωτερικό του. Αυτό είναι φυσιολογικό.
- Μπορεί να τοποθετήθηκαν πρόσφατα μεγάλες ποσότητες ζεστών τροφίμων μέσα στο προϊόν. >>> Μην τοποθετείτε ζεστά τρόφιμα μέσα στο προϊόν.
- Οι πόρτες του προϊόντος ανοίγονταν συχνά ή έμεναν ανοικτές πολλή ώρα. >>> Ο ζεστός αέρας που εισέρχεται, θα κάνει το προϊόν να λειτουργεί περισσότερη ώρα. Μην ανοίγετε την πόρτα υπερβολικά συχνά.

- Η πόρτα του καταψύκτη ή του ψυγείου μπορεί να μην έχει κλείσει καλά. >>> Ελέγξτε ότι οι πόρτες έχουν κλείσει καλά.
- Το προϊόν μπορεί να έχει ρυθμιστεί σε πολύ χαμηλή θερμοκρασία. >>> Ρυθμίστε μεγαλύτερη θερμοκρασία και περιμένετε να επιτύχει το προϊόν τη ρυθμισμένη θερμοκρασία.
- Η στεγανοποίηση της πόρτας του θαλάμου συντήρησης ή καταψύκτη μπορεί να είναι λερωμένη, φθαρμένη, σπασμένη ή να μην εδράζει σωστά. >>> Καθαρίστε ή αντικαταστήστε τη στεγανοποίηση. Αν η στεγανοποίηση της πόρτας του προϊόντος έχει υποστεί ζημιά / φθορά, το προϊόν θα λειτουργεί για μεγαλύτερα διαστήματα, για να διατηρήσει την τρέχουσα θερμοκρασία.

### **Η θερμοκρασία του θαλάμου καταψύκτη είναι πολύ χαμηλή, αλλά η θερμοκρασία του θαλάμου συντήρησης είναι επαρκής.**

- Η θερμοκρασία του θαλάμου καταψύκτη έχει ρυθμιστεί σε πολύ χαμηλή τιμή. >>> Ρυθμίστε τη θερμοκρασία του θαλάμου καταψύκτη σε υψηλότερη τιμή και ελέγξτε πάλι.

### **Η θερμοκρασία του θαλάμου συντήρησης είναι πολύ χαμηλή, αλλά η θερμοκρασία του θαλάμου καταψύκτη είναι επαρκής.**

- Η θερμοκρασία του θαλάμου συντήρησης έχει ρυθμιστεί σε πολύ χαμηλή τιμή. >>> Ρυθμίστε τη θερμοκρασία του θαλάμου συντήρησης σε υψηλότερη τιμή και ελέγξτε πάλι.

### **Τα τρόφιμα που φυλάσσονται στα συρτάρια του θαλάμου συντήρησης είναι παγωμένα.**

- Η θερμοκρασία του θαλάμου συντήρησης έχει ρυθμιστεί σε πολύ χαμηλή τιμή. >>> Ρυθμίστε τη θερμοκρασία του θαλάμου συντήρησης σε υψηλότερη τιμή και ελέγξτε πάλι.

### **Η θερμοκρασία στον θάλαμο συντήρησης ή καταψύκτη είναι πολύ υψηλή.**

- Η θερμοκρασία του θαλάμου συντήρησης έχει ρυθμιστεί σε πολύ υψηλή τιμή. >>> Η ρύθμιση θερμοκρασίας του θαλάμου συντήρησης έχει επίδραση στη θερμο-



κρασία του θαλάμου καταψύκτη. Αλλάξτε τη θερμοκρασία του θαλάμου συντήρησης ή καταψύκτη και περιμένετε έως ότου η θερμοκρασία του αντίστοιχου τμήματος φθάσει σε ικανοποιητικό επίπεδο.

- Οι πόρτες του προϊόντος ανοίγονταν συχνά ή έμεναν ανοικτές πολλή ώρα. >>> Μην ανοίγετε τις πόρτες της συσκευής υπερβολικά συχνά.
- Η πόρτα μπορεί να είναι μισάνοιχτη. >>> Κλείστε τελείως την πόρτα.
- Το προϊόν μπορεί να έχει συνδεθεί πρόσφατα στην πρίζα ή μπορεί να τοποθετήθηκαν νέα τρόφιμα στο εσωτερικό του. >>> Αυτό είναι φυσιολογικό. Θα χρειαστεί περισσότερος χρόνος για να φθάσει το προϊόν τη ρυθμισμένη θερμοκρασία, αν συνδέθηκε πρόσφατα στην πρίζα ή τοποθετήθηκαν νέα τρόφιμα στο εσωτερικό του.
- Μπορεί να τοποθετήθηκαν πρόσφατα μεγάλες ποσότητες ζεστών τροφίμων μέσα στο προϊόν. >>> Μην τοποθετείτε ζεστά τρόφιμα μέσα στο προϊόν.

### **Κραδασμοί ή θόρυβοι.**

- Η επιφάνεια δεν είναι επίπεδη ή δεν είναι ανθεκτική >>> Αν το προϊόν ταλαντεύεται όταν το μετακινείτε ελαφρά, ρυθμίστε τις βάσεις του για να ο ισορροπήσετε. Επίσης βεβαιωθείτε ότι το δάπεδο έχει αρκετή φέρουσα ικανότητα ώστε να αντέχει το βάρος του προϊόντος.
- Είδη που έχουν τοποθετηθεί πάνω στο προϊόν μπορεί να προκαλούν θόρυβο. >>> Αφαιρέστε οποιαδήποτε είδη έχουν τοποθετηθεί πάνω στο προϊόν.
- Το προϊόν παράγει θόρυβο ροής υγρού, ψεκασμού κλπ.
- Οι αρχές λειτουργίας του προϊόντος περιλαμβάνουν ροή υγρού και αερίου. >>> Αυτό είναι φυσιολογικό και δεν οφείλεται σε βλάβη.

### **Ακούγεται φύσημα αέρα από το προϊόν.**

- Το προϊόν χρησιμοποιεί ανεμιστήρα ως μέρος της διαδικασίας ψύξης. Αυτό είναι φυσιολογικό και δεν οφείλεται σε βλάβη.

### **Υπάρχει συμπύκνωση στα εσωτερικά τοιχώματα του προϊόντος.**

- Ο θερμός ή υγρός καιρός μπορεί να αυξήσει τη συσσώρευση πάγου και τη συμπύκνωση. Αυτό είναι φυσιολογικό και δεν οφείλεται σε βλάβη.
- Οι πόρτες του προϊόντος ανοίγονταν συχνά ή έμεναν ανοικτές πολλή ώρα. >>> Μην ανοίγετε τις πόρτες του προϊόντος πολύ συχνά, αν υπάρχει ανοικτή πόρτα κλείστε την.
- Η πόρτα μπορεί να είναι μισάνοιχτη. >>> Κλείστε τελείως την πόρτα.

### **Υπάρχει συμπύκνωση στις εξωτερικές επιφάνειες του προϊόντος ή ανάμεσα στις πόρτες του.**

- Ο καιρός μπορεί να είναι υγρός, αυτό είναι φυσιολογικό φαινόμενο σε υγρό καιρό. >>> Η συμπύκνωση θα πάψει όταν μειωθεί η υγρασία.

### **Δυσοσμία στο εσωτερικό του προϊόντος.**

- Το προϊόν δεν καθαρίζεται τακτικά. >>> Καθαρίζετε το εσωτερικό τακτικά με σφουγγάρι, χλιαρό νερό και διάλυμα μαγειρικής σόδας σε νερό.
- Ορισμένα δοχεία και υλικά συσκευασίας μπορεί να προκαλέσουν τη δημιουργία οσμών. >>> Χρησιμοποιείτε δοχεία και υλικά συσκευασίας που δεν παράγουν οσμές.
- Τα τρόφιμα τοποθετήθηκαν σε μη σφραγισμένα δοχεία. >>> Διατηρείτε τα τρόφιμα σε σφραγισμένα δοχεία. Από τα μη σφραγισμένα τρόφιμα μπορεί να εξαπλωθούν μικροοργανισμοί που προκαλούν δυσοσμία.
- Απομακρύνετε από το προϊόν τυχόν τρόφιμα που έχουν λήξει ή αλλοιωθεί.

### **Η πόρτα του προϊόντος δεν κλείνει.**

- Ενδεχομένως η πόρτα εμποδίζεται από συσκευασίες τροφίμων. >>> Αλλάξτε θέση σε τυχόν είδη που εμποδίζουν τις πόρτες του προϊόντος.
- Το προϊόν δεν στέκεται σε τελείως όρθια θέση πάνω στο δάπεδο. >>> Ρυθμίστε τα πόδια του προϊόντος για να το ισορροπήσετε σωστά.

- Η επιφάνεια δεν είναι επίπεδη ή δεν είναι ανθεκτική >>> Βεβαιωθείτε ότι η επιφάνεια είναι επίπεδη και αρκετά ανθεκτική για το βάρος του προϊόντος.

#### **Το συρτάρι λαχανικών έχει σφηνώσει.**

- Τα τρόφιμα μπορεί να έρχονται σε επαφή με το πάνω τμήμα του συρταριού. >>> Αναδιατάξτε τα τρόφιμα μέσα στο συρτάρι.

#### **Θερμοκρασία στην επιφάνεια του προϊόντος**

- Μπορεί να παρατηρείται υψηλή θερμοκρασία ανάμεσα στις δύο πόρτες του προϊόντος, στα πλευρικά πλαίσια και στην πίσω σχάρα, όταν είναι σε ενεργή

λειτουργία το προϊόν. Αυτό αποτελεί μέρος της φυσιολογικής λειτουργίας και δεν απαιτείται σέρβις.

#### **Ο ανεμιστήρας συνεχίζει να λειτουργεί όταν είναι ανοικτή η πόρτα του προϊόντος.**

- Ο ανεμιστήρας μπορεί να παραμένει σε λειτουργία όταν είναι ανοικτή η πόρτα του θαλάμου καταψύκτη.



**ΠΡΟΕΙΔΟΠΟΙΗΣΗ:** Αν το πρόβλημα επιμένει αφού ακολουθήσετε τις οδηγίες στην ενότητα αυτή, επικοινωνήστε με τον τοπικό σας έμπορο ή με ένα Εξουσιοδοτημένο Σέρβις. Μην επιχειρήσετε να επισκευάσετε μόνοι σας το προϊόν. Αυτό είναι φυσιολογικό.



# ΠΑΡ. ΣΕΪΤΑΝΙΔΗΣ Α.Ε.

ΠΟΛΥΣΤΥΛΟ ΚΑΒΑΛΑΣ ΤΗΛ 2510 392 180-3  
ΥΠΟΚΑΤΑΣΤΗΜΑ ΑΘΗΝΩΝ  
ΑΛΙΜΟΥ 8 ΚΑΙ ΖΑΛΟΓΤΟΥ, ΑΛΙΜΟΣ  
ΤΗΛ 211 012 2829-30-31-32  
E-mail: seitanidis@otenet.gr



## ΕΓΓΥΗΣΗ

Η εταιρεία ΠΑΡ.ΣΕΪΤΑΝΙΔΗΣ Α.Ε. σας ευχαριστεί για την προτίμηση που δείξατε αγοράζοντας τις συσκευές beko και σας παρέχει τον παρακάτω χρόνο εγγύησης από την ημερομηνία αγοράς τους. Αν μέσα στην διάρκεια της εγγύησης η συσκευή σας χρειαστεί επισκευή, μπορείτε να ενημερωθείτε για τα εξουσιοδοτημένα service από το τηλεφωνικό κέντρο της εταιρεία μας στο τηλέφωνο **2510 392511 / 2510 392512**

<b>ΨΥΓΕΙΑ</b>	3 ΧΡΟΝΙΑ	<b>ΚΑΤΑΨΥΚΤΕΣ</b>	3 ΧΡΟΝΙΑ
<b>ΚΟΥΖΙΝΕΣ</b>	3 ΧΡΟΝΙΑ	<b>ΦΟΥΡΝΟΙ ΜΙΚΡΟΚΥΜΑΤΩΝ</b>	2 ΧΡΟΝΙΑ
<b>ΠΛΥΝΤΗΡΙΑ</b>	3 ΧΡΟΝΙΑ	<b>ΜΙΚΡΟΣΥΣΚΕΥΕΣ - ΣΚΟΥΠΕΣ</b>	2 ΧΡΟΝΙΑ

ΟΝΟΜΑΤΕΠΩΝΥΜΟ ΑΓΟΡΑΣΤΗ..... ΑΡ. ΕΓΓΥΗΣΗΣ.....  
 ..... ΑΡ. ΠΑΡΑΣΤΑΤ. ΑΓΟΡΑΣ.....  
 ΔΙΕΥΘΥΝΣΗ..... ΜΟΝΤΕΛΟ ΣΥΣΚΕΥΗΣ.....  
 ..... ΣΕΙΡΙΑΚΟΣ ΑΡΙΘΜΟΣ ΣΥΣΚΕΥΗΣ.....  
 ΤΗΛ : ..... ΗΜΕΡ/ΝΙΑ ΑΓΟΡΑΣ.....  
**ΣΦΡΑΓΙΔΑ & ΥΠΟΓΡΑΦΗ ΠΩΛΗΤΗ.....**



..... ΑΡ. ΕΓΓΥΗΣΗΣ.....  
 ..... ΑΡ. ΠΑΡΑΣΤΑΤ. ΑΓΟΡΑΣ.....  
 ΟΝΟΜΑΤΕΠΩΝΥΜΟ ΑΓΟΡΑΣΤΗ..... ΜΟΝΤΕΛΟ ΣΥΣΚΕΥΗΣ.....  
 ..... ΣΕΙΡΙΑΚΟΣ ΑΡΙΘΜΟΣ ΣΥΣΚΕΥΗΣ.....  
 ΔΙΕΥΘΥΝΣΗ..... ΗΜΕΡ/ΝΙΑ ΑΓΟΡΑΣ.....  
 .....  
 ΤΗΛ : ..... **ΣΦΡΑΓΙΔΑ & ΥΠΟΓΡΑΦΗ ΠΩΛΗΤΗ.....**  
 .....

## ΟΡΟΙ ΚΑΙ ΠΡΟΫΠΟΘΕΣΕΙΣ ΙΣΧΥΟΣ ΤΗΣ ΠΑΡΟΥΣΗΣ ΕΓΓΥΗΣΗΣ

1. Για να ισχύει η παρούσα εγγύηση θα πρέπει να συμπληρωθούν πλήρως και να υπογραφούν δεόντως με φροντίδα του πελάτη και τα δύο μέρη της εγγύησης. Το απόκομμα για την εταιρεία θα πρέπει να ταχυδρομηθεί με συστημένη επιστολή ή να προσκομηθεί στα γραφεία της εταιρείας μας (Πολύτυλο Καβάλας Τ.Θ 1402 , Τ.Κ.64003) εντός 10 ημερών από την ημερομηνία αγοράς.
2. Η εργασιαστική εγγύηση καλύπτει τον χρόνο που αναγράφεται στον σχετικό πίνακα για κάθε συσκευή, κάθε ανωμαλία ή βλάβη που οφείλεται αποκλειστικά σε κατασκευαστικό ελάττωμα ή ελαττωματικό εξάρτημα της συσκευής. Η αποκατάσταση της βλάβης γίνεται εντελώς δωρεάν δια της αντικατάστασης ή επισκευής του ελαττωματικού εξαρτήματος. Σε καμία περίπτωση δεν προβλέπεται η **αντικατάσταση** της συσκευής. Ο καταναλωτής οφείλει με δικές του δαπάνες να πάει την συσκευή στο κοντινότερο εξουσιοδοτημένο service της εταιρίας.
3. Η εταιρεία μας διατηρεί το δικαίωμα να καθορίζει τον τρόπο και τόπο επισκευής των βλαβών κατά την απόλυτη κρίση της .
4. Η εγγύηση δεν καλύπτει βλάβες που οφείλονται άμεσα ή έμμεσα σε αμέλεια , παράλειψη , κακή εγκατάσταση και πάσης φύσεως επέμβαση στη συσκευή από μη εξουσιοδοτημένο συνεργείο , κακή χρήση και ελλιπή συντήρηση της συσκευής. Επίσης η εταιρεία μας δεν ευθύνεται για βλάβες που οφείλονται σε κακή ηλεκτρική σύνδεση σε τάση διαφορετική από την αναγραφόμενη στη πινακίδα της συσκευής , σε μη γεωμετρικά ρευματοδότη ή σε μεταβολές της τάσης. Στις καλύψεις της εγγύησης δεν συμπεριλαμβάνονται τα εύθραυστα εξαρτήματα όπως ενδεικτικά αναφέρουμε : γυάλινες και πλαστικές επιφάνειες , λυχνίες κ.α.
5. Η εγγύηση παρέχεται προς τον αρχικό αγοραστή και ισχύει από την ημερομηνία αγοράς της συσκευής.
6. Η παρούσα εγγύηση πρέπει να συνοδεύεται από τιμολόγιο ή δελτίο λιανικής πώλησης ή φωτοαντίγραφο αυτού.

Αποφύγετε την αλλοίωση της εγγύησης και της πινακίδας μητρώου που βρίσκεται στο πίσω μέρος της συσκευής.

Φυλάξτε την εγγύηση και μετά την λήξη της.

Προσκομίστε την σε κάθε αίτημα για επισκευή.

### ΠΡΟΣΟΧΗ

ΣΕ ΠΕΡΙΠΤΩΣΗ ΠΟΥ ΔΕΝ ΣΤΑΛΕΙ Η ΚΑΡΤΑ ΕΓΓΥΗΣΕΩΣ ΕΝΤΟΣ 10 ΗΜΕΡΩΝ ΣΤΗΝ ΕΤΑΙΡΕΙΑ ΔΕΝ ΙΣΧΥΕΙ Η ΕΓΓΥΗΣΗ ΤΗΣ ΣΥΣΚΕΥΗΣ ΠΟΥ ΕΠΙΛΕΞΑΤΕ

#### SERVICE ΛΕΥΚΩΝ ΣΥΣΚΕΥΩΝ

<b>ΑΘΗΝΑ</b> ΜΑΚΡΗΣ ΦΩΤΙΟΣ	210 2116649 6932366733	<b>ΘΕΣΣΑΛΟΝΙΚΗ</b> ΓΙΑΓΟΥΡΗΣ Π. Κ ΣΙΑ Ο.Ε.	6947424284 6936065106
<b>ΠΑΤΡΑ</b> ΧΟΡΜΠΑΣ ΝΙΚΟΛΑΟΣ	2610 640810 6932 437700	<b>ΒΟΛΟΣ</b> ΝΑΟΥΜΙΔΗΣ ΓΕΩΡΓΙΟΣ	22410 94130 6981972363
<b>ΙΩΑΝΝΙΝΑ</b> ΤΣΟΥΓΙΑΣ ΧΡΗΣΤΟΣ	26510 31947 6945 306990	<b>ΚΟΜΟΤΗΝΗ</b> ΠΑΠΑΖΟΥΔΗΣ ΚΩΝΣΤΑΝΤΙΝΟΣ	25310 33711 6932 587473

#### SERVICE ΘΡΑΚΕΩΡΑΣΕΩΝ – HIFI

<b>ΑΘΗΝΑ</b> ΜΑΝΩΛΟΠΟΥΛΟΣ ΓΕΩΡΓΟΣ	210 8836512	<b>ΘΕΣΣΑΛΟΝΙΚΗ</b> ΣΑΜΙΟΣ ΠΑΡΑΣΧΟΣ	2310 429229
<b>ΠΑΤΡΑ</b> ΗΛΙΟΠΟΥΛΟΣ ΔΗΜΗΤΡΙΟΣ	2610 622388	<b>ΒΟΛΟΣ</b> ΜΑΡΓΑΡΙΤΟΥΛΗΣ ΘΕΟΔΩΡΟΣ	24210 30113



ΠΡΟΣ : 

ΧΩΡΟΣ  
ΓΡΑΜ / ΜΟΥ

**ΠΑΡ. ΣΕΪΤΑΝΙΔΗΣ Α.Ε.**

**ΠΟΛΥΣΤΥΛΟ ΚΑΒΑΛΑΣ**  
**Τ.Θ 1402 , Τ.Κ.64003**  
**ΤΗΛ 2510 392180-3**

## ΑΠΟΠΟΙΗΣΗ ΕΥΘΥΝΩΝ / ΠΡΟΕΙΔΟΠΟΙΗΣΗ

Ορισμένα (απλά) προβλήματα μπορούν να αντιμετωπιστούν ικανοποιητικά από τον τελικό χρήστη χωρίς να προκύπτει κάποιο πρόβλημα ασφάλειας ή μη ασφαλής χρήσης, εφόσον οι διορθωτικές ενέργειες πραγματοποιούνται μέσα στα όρια και σύμφωνα με τις οδηγίες που ακολουθούν (δείτε την ενότητα "Εξ ιδίων επισκευή").

Επομένως, εκτός αν επιτρέπεται διαφορετικά στην παρακάτω ενότητα "Εξ ιδίων επισκευή", οι επισκευές θα πρέπει να ανατίθενται σε αναγνωρισμένους επαγγελματίες τεχνικούς επισκευών, για την αποφυγή προβλημάτων όσον αφορά την ασφάλεια. Ένας αναγνωρισμένος επαγγελματίας τεχνικός επισκευών είναι ένας επαγγελματίας τεχνικός επισκευών στον οποίο έχει δοθεί από τον κατασκευαστή πρόσβαση στις οδηγίες και στον κατάλογο ανταλλακτικών του προϊόντος σύμφωνα με τις μεθόδους που περιγράφονται σε νομοθετικές πράξεις με βάση την Οδηγία 2009/125/ΕΚ.

**Ωστόσο, μόνο ο εκπρόσωπος σέρβις (δηλ. εξουσιοδοτημένοι επαγγελματίες τεχνικοί επισκευών) με τον οποίο μπορείτε να επικοινωνήσετε μέσω του αριθμού τηλεφώνου που αναφέρεται στο εγχειρίδιο χρήσης/στην κάρτα εγγύησης ή μέσω του τοπικού σας εξουσιοδοτημένου καταστήματος μπορεί να παρέχει σέρβις σύμφωνα με τους όρους της εγγύησης. Επομένως, έχετε υπόψη σας ότι οι επισκευές από επαγγελματίες τεχνικούς επισκευών (οι οποίοι δεν είναι εξουσιοδοτημένοι από τη Beko) θα καταστήσουν άκυρη την εγγύηση.**

### Εξ ιδίων επισκευή

Εξ ιδίων επισκευή μπορεί να γίνει από τον τελικό χρήστη όσον αφορά τα εξής ανταλλακτικά: λαβές θυρών, μεντεσέδες θυρών, δίσκοι, καλάθια και στεγανοποιήσεις πόρτας (ενημερωμένος κατάλογος είναι διαθέσιμος και στη διεύθυνση [support.beko.com](http://support.beko.com) από την 1η Μαρτίου 2021).

Επιπλέον, για τη διασφάλιση της ασφάλειας του προϊόντος και για την αποτροπή κινδύνου σοβαρού τραυματισμού, η αναφερθείσα εξ ιδίων επισκευή θα πρέπει γίνεται με τήρηση των οδηγιών στο εγχειρίδιο χρήστη

σχετικά με την εξ ιδίων επισκευή ή των οδηγιών που είναι διαθέσιμες στη διεύθυνση [support.beko.com](http://support.beko.com). Για την ασφαλεία σας, αποσυνδέστε από την πρίζα το προϊόν πριν επιχειρήσετε οποιαδήποτε εξ ιδίων επισκευή.

Επισκευή και προσπάθειες επισκευής από τελικούς χρήστες για εξαρτήματα που δεν περιλαμβάνονται σε έναν τέτοιο κατάλογο και/ή χωρίς τήρηση των οδηγιών στα εγχειρίδια χρήστη για εξ ιδίων επισκευή ή οι οποίες είναι διαθέσιμες στη διεύθυνση [support.beko.com](http://support.beko.com), μπορεί να δημιουργήσουν προβλήματα ασφάλειας που δεν μπορούν να αποδοθούν στη Beko, και θα ακυρώσουν την εγγύηση του προϊόντος.

Επομένως, συνιστάται ιδιαίτερα, οι τελικοί χρήστες να απέχουν από προσπάθειες διενέργειας επισκευών που δεν εμπίπτουν στον αναφερθέντα κατάλογο ανταλλακτικών, απευθυνόμενοι σε αυτές τις περιπτώσεις σε εξουσιοδοτημένους επαγγελματίες τεχνικούς επισκευών ή σε αναγνωρισμένους επαγγελματίες τεχνικούς επισκευών. Αντιθέτως, τέτοιου είδους προσπάθειες από τελικούς χρήστες μπορεί να προκαλέσουν προβλήματα ασφάλειας και να προξενήσουν ζημιά στο προϊόν και κατά συνέπεια να προκαλέσουν πυρκαγιά, πλημμύρα, ηλεκτροπληξία και σοβαρό τραυματισμό.

Για παράδειγμα, αλλά χωρίς περιορισμό σε αυτές, οι ακόλουθες επισκευές πρέπει να ανατίθενται σε εξουσιοδοτημένους επαγγελματίες τεχνικούς επισκευών ή σε αναγνωρισμένους επαγγελματίες τεχνικούς επισκευών: επισκευές σε συμπιεστή, ψυκτικό κύκλωμα, κύρια πλακέτα, πλακέτα αντιστροφής, πλακέτα θρόνης κλπ.

Ο κατασκευαστής/πωλητής δεν μπορεί να θεωρηθεί υπεύθυνος σε καμία περίπτωση μη συμμόρφωσης των τελικών χρηστών με τα οριζόμενα παραπάνω.

Ο χρόνος διαθεσιμότητας ανταλλακτικών για το ψυγείο που προμηθευθήκατε ανέρχεται σε 10 έτη. Στη διάρκεια αυτής της περιόδου θα υπάρχουν διαθέσιμα γνήσια ανταλλακτικά για τη σωστή λειτουργία του ψυγείου

Η ελάχιστη διάρκεια της εγγύησης του ψυγείου που προμηθευτήκατε είναι 24 μήνες. Το προϊόν αυτό είναι εξοπλισμένο με πηγή φωτισμού ενεργειακής κλάσης "G".

Η πηγή φωτισμού στο προϊόν αυτό θα πρέπει να αντικαθίσταται μόνο από επαγγελματία τεχνικό επισκευών



# Lūdzu, vispirms izlasiet šo rokasgrāmatu!

## Cienījamais klient

### Lūdzu, pirms ierīces izmantošanas izlasiet šo lietošanas instrukciju.

Paldies, ka izvēlējāties šo produktu Beko. Mēs vēlamies, lai šis kvalitatīvais produkts, kas ir ražots pēc jaunākajām tehnoloģijām, jums kalpotu ar optimālu efektivitāti. Lai to īstenotu, izlasiet šo instrukciju un jebkuru citu iekļauto dokumentāciju, pirms produkta lietošanas, un saglabājiet to atsaucēi.

Nemiet vērā visu šajā lietošanas instrukcijā doto informāciju un brīdinājumus. Šādi jūs pasargāsiet sevi un produktu no iespējamiem riskiem.

Saglabājiet šo lietošanas rokasgrāmatu. Ja jūs šo iekārtu nododat kādam citam, līdzi dodiet arī šo rokasgrāmatu.

### Lietošanas rokasgrāmatā tiek izmantoti šādi simboli:



Bīstamība, kas var izraisīt nāvi vai traumas.



Svarīga informācija vai noderīgi ekspluatācijas padomi.




Izlasiet šo lietošanas rokasgrāmatu.



Degošs materiāls, brīdina par ugunsbīstamību.

**PIEZĪME** Bīstamība, kas var izraisīt būtisku produkta vai tā apkārtnes bojājumu

	
<b>SUPPLIER'S NAME</b>	<b>MODEL IDENTIFIER</b> → (*)
	

Izstrādājumu datubāzē saglabāto informāciju par modeļi var iegūt, apmeklējot tālāk norādīto tīmekļa vietni un sameklējot tajā sava modeļa identifikatoru (\*), kas atrodams enerģijas marķējumā.


<https://eprel.ec.europa.eu/>


## Saturs


<b>1 Drošības instrukcijas.....</b>	<b>32</b>
1.1 Lietošanas nolūks .....	32
1.2 Bērnu, neaizsargātu personu un mājdzīvnieku drošība .....	32
1.3 Elektriskā drošība .....	33
1.4 Darbības drošība .....	34
1.5 Uzstādīšanas drošība .....	34
1.6 Darbības drošība .....	36
1.7 Pārtikas uzglabāšanas drošība ....	39
1.8 Apkopes un tīrīšanas drošība .....	39
1.9 Vecā izstrādājuma likvidēšana .....	40
<b>2 Vides instrukcijas.....</b>	<b>41</b>
2.1 Atbilstība EEIA direktīvai un atkritumu likvidēšana .....	41
<b>3 Jūsu ledusskapis .....</b>	<b>42</b>
<b>4 Uzstādīšana .....</b>	<b>42</b>
4.1 Pareizā uzstādīšanas vieta .....	42
4.2 Pieslēgums pie elektrotīkla.....	43
4.3 Plastmasas malu pievienošana ...	43
4.4 Kāju regulēšana .....	43
4.5 Brīdinājums par karstu virsmu.....	44
<b>5 Durvju atvēršanas virziena maiņa</b>	<b>44</b>
<b>6 Sagatavošana.....</b>	<b>44</b>
6.1 Ko darīt, lai taupītu enerģiju .....	44
6.2 Pirmā lietošana.....	45
6.3 Klimata klase un definīcijas.....	45
<b>7 Izstrādājuma darbība .....</b>	<b>45</b>
<b>8 .....</b>	<b>46</b>
8.1 Darbības temperatūras iestatīšana .....	46
8.2 Apgaismojuma lampas nomaiņa .	47
8.3 Durvju atvēršanas puses apgriešana .....	47
<b>9 Apkope un tīrīšana.....</b>	<b>47</b>
<b>10 Problēmu novēršana .....</b>	<b>48</b>


## 1 Drošības instrukcijas

- Šajā sadaļā ir ietverti drošības norādījumi, kas nepieciešami, lai novērstu miesas bojājumu vai materiālu bojājumu risku.
- Mūsu uzņēmums nav atbildīgs par bojājumiem, kas var rasties, ja netiks ievēroti šie norādījumi.

 Vienmēr uzstādīšanas un remonta darbības jāveic ražotājam, pilnvarotam servisam vai personai, kuru aprakstījis importētāja uzņēmums.

 Izmantojiet tikai oriģinālās rezerves daļas un piederumus.

 Nelabojiet vai neaizstājiet nevienu izstrādājuma sastāvdaļu, ja vien tas nav skaidri norādīts lietotāja rokasgrāmatā.

 Neveiciet nekādas izstrādājuma modifikācijas.

### 1.1 Lietošanas nolūks

- Šis izstrādājums nav piemērots komerciālai lietošanai, un to nedrīkst izmantot citiem mērķiem, izņemot paredzētajam lietojumam.
- Šis izstrādājums ir paredzēts ekspluatācijai iekštelpās, piemēram, māsasaimniecībā vai tamlīdzīgi.

Piemēram;

Veikalu personāla virtuvēs, birojos un citās darba vidēs, Lauku mājās, Viesnīcu, moteļu vai citu atpūtas vietu vienībās, ko izmanto klienti, Hosteļos vai līdzīgās vidēs, Ēdināšanas pakalpojumiem un līdzīgiem ar mazumtirdzniecību nesaistītiem lietojumiem.

- Šo izstrādājumu nedrīkst izmantot atklātā vai slēgtā ārējā vidē, piemēram, kuģos, dzīvojamos furgonos, balkonos vai terasēs. Izstrādājums pakļaušana lietus, sniega, saules un vēja iedarbībai var izraisīt aizdegšanās risku.

### 1.2 Bērnu,

 **neaizsargātu personu un mājdzīvnieku drošība**

- Šo izstrādājumu drīkst lietot bērni vecumā no 8 gadiem un personas ar nepietiekami attīstītām fiziskām, maņu vai garīgām spējām vai pieredzes un zināšanu trūkumu, ja viņi tiek uzraudzīti vai viņiem ir sniegtas instrukcijas par ierīces drošu lietošanu un ar to saistītiem apdraudējumiem.



- Bērniem vecumā no 3 līdz 8 gadiem ir atļauts ievietot un izņemt pārtiku aukstuma izstrādājumā/no tā.
- Elektriskie izstrādājumi ir bīstami bērniem un mājdzīvniekiem. Bērni un mājdzīvnieki nedrīkst spēlēties ar izstrādājumu, kāpt uz tā vai tajā iekļūt.
- Tīrīšanu un lietotāju apkopi nedrīkst veikt bērni, ja vien nav kāds viņus uzrauga.
- Glabājiet iepakojuma materiālus bērniem nepieejamā vietā. Savainojumu un nosmakšanas risks.

Pirms atbrīvojieties no veciem izstrādājumiem, kurus vairs nedrīkst izmantot:

1. Atvienojiet strāvas vadu no elektrotīkla kontaktligzdas.
  2. Nogrieziet strāvas kabeli un izņemiet to no ierīces kopā ar kontaktdakšu.
  3. Neizņemiet plauktus un atvilktnes no izstrādājuma, lai novērstu bērnu iekļūšanu ierīcē.
  4. Noņemiet durvis.
  5. Uzglabājiet izstrādājumu tā, lai tas neapgāztos.
  6. Neļaujiet bērniem spēlēties ar norakstīto izstrādājumu.
- Neizmetiet izstrādājumu, izmetot to ugunī. Eksplozijas risks.

- Ja uz izstrādājuma durvīm ir pieejama slēdzene, turiet atslēgu bērniem nepieejamā vietā.



### 1.3 Elektriskā drošība

- Izstrādājumu nedrīkst pievienot kontaktligzdai uzstādīšanas, apkopes, tīrīšanas, remonta un transportēšanas laikā.
- Ja strāvas kabelis ir bojāts, to drīkst nomainīt tikai pilnvarots serviss, lai izvairītos no iespējamajiem riskiem.
- Nebāziet strāvas kabeli zem izstrādājuma vai izstrādājuma aizmugurē. Nenovietojiet uz strāvas kabeļa smagus priekšmetus. Strāvas kabelis nedrīkst būt saliekts, saspiegts un saskarties ne ar vienu siltuma avotu.
- Izstrādājuma darbināšanai neizmantojiet pagarinātāju, daudzdaļīgo kontaktdakšu vai adapteri.
- Portatīvās daudzdaļīgās kontaktdakšas vai pārnēsājami barošanas avoti var pārkarst un izraisīt aizdegšanos. Tādējādi aiz izstrādājuma vai tā tuvumā nenovietojiet pārnēsājamus strāvas avotus ar vairākiem spraudņiem.

- Nepievienojiet izstrādājuma strāvas vadu vaļīgai vai bojātai strāvas kontaktligzdai. Šāda veida savienojumi var pārkarst un izraisīt aizdegšanos.
- Kontaktdakšai jābūt viegli pieejamai. Ja tas nav iespējams, elektroinstalācijā jābūt pieejamam mehānismam, kas atbilst elektroenerģijas tiesību aktiem un kas atvieno visas spaiļes no elektrotīkla (drošinātājs, slēdzis, galvenais slēdzis utt.).
- Neaiztieciot kontaktdakšu ar slāpjam rokām!
- Atvienojot ierīci, turiet nevis aiz strāvas vada, bet aiz kontaktdakšas.

#### 1.4 Darbības drošība

- Pirms produkta pārnēsāšanas pārlicinieties, ka ierīce ir atvienota no elektrotīkla.
- Šis izstrādājums ir smags, nerīkojieties ar to pats. Ja izstrādājums uz jums nokrīt, var rasties traumas. Pārvadājot izstrādājumu, netrāpiet un nenolaidiet to.
- Transportējot izstrādājumu, vienmēr aizveriet durvis un neturiet to aiz durvīm.
- Rīkojoties ar izstrādājumu, uzmanieties, lai nesabojātu dzesēšanas sistēmu un caurules. Nedarbiniet

izstrādājumu, ja caurules ir bojātas, un sazinieties ar pilnvarotu servisu.

#### 1.5 Uzstādīšanas drošība

- Sazinieties ar pilnvaroto servisu par izstrādājuma uzstādīšanu. Lai sagatavotu izstrādājumu lietošanai, skatiet informāciju lietotāja rokasgrāmatā un pārlicinieties, vai elektriskie un ūdensvadi ir atbilstoši prasībām. Ja nē, zvaniet kvalificētam elektriķim un santehniķim, lai pēc vajadzības sakārtotu komunālos pakalpojumus. Pretējā gadījumā var rasties elektriskās strāvas trieciens, ugunsgrēks, problēmas ar izstrādājumu vai savainojumi.
- Produkts ir paredzēts lietošanai vietās, kas ir zemākas par 2000 metriem virs jūras līmeņa.
- Pirms izstrādājuma uzstādīšanas pārbaudiet, vai tam nav bojājumu. Neuzstādiet izstrādājumu, ja tas ir bojāts.
- Vienmēr lietojiet individuālos aizsardzības līdzekļus (cimodus u. c.) produkta uzstādīšanas, apkopes un remonta laikā. Traumu risks!

- Novietojiet izstrādājumu uz tīras, līdzenas un cietas virsmas un līdzsvaroiet to ar regulējamām kājām (pagriežot priekšējās kājas pa labi vai pa kreisi). Pretējā gadījumā ledusskapis var apgāzties un radīt savainojumus.
- Izstrādājums jāuzstāda sausā un vēdināmā vidē. Neturiet zem izstrādājuma paklājus, grīdsegas vai līdžigus pārklājus. Tas var izraisīt ugunsgrēka risku neatbilstošas ventilācijas dēļ!
- Neaizsprostojiet un neaizsedziet ventilācijas atveres. Pretējā gadījumā palielināsies enerģijas patēriņš un jūsu izstrādājums var tikt bojāts.
- Novietojot izstrādājumu, pārliedzieties, ka barošanas kabelis nav bojāts vai saspīests.
- Izstrādājumu nedrīkst pieslēgt barošanas sistēmām, piemēram, saules enerģijas padevei. Pretējā gadījumā jūsu izstrādājums var tikt bojāts pēkšņu sprieguma izmaiņu dēļ!
- Jo vairāk aukstumaģenta ir ledusskapī, jo lielākai jābūt tā uzstādīšanas telpai. Ļoti mazās telpās gāzes noplūdes gadījumā dzesēšanas sistēmā var rasties uzliesmojošs gāzes un gaisa maisījums. Uz katriem 8 gramam aukstumaģenta ir nepieciešams vismaz 1 m<sup>3</sup> tilpuma. Jūsu izstrādājumā pieejamā aukstumaģenta daudzums ir norādīts tipa marķējuma etiķetē.
- Izstrādājums uzstādīšanas vieta nedrīkst būt pakļauta tiešiem saules stariem, un tas nedrīkst atrasties siltuma avota, piemēram, krāsns, radiatoru u.c. tuvumā. Ja nevarat novērst produkta uzstādīšanu siltuma avota tuvumā, izmantojiet piemērotu izolācijas plāksni un pārliedzieties, vai minimālais attālums līdz siltuma avotam ir šāds:
  - Vismaz 30 cm attālumā no siltuma avotiem, piemēram, krāsnīm, cepeškrāsnīm, apkures ierīcēm un sildītājiem utt.,
  - Un vismaz 5 cm attālumā no elektriskajām krāsnīm.
- Jūsu izstrādājumam ir I aizsardzības klase.
- Pievienojiet izstrādājumu iezemētai kontaktligzdai, kas atbilst tipa marķējuma etiķetē norādītajam sprieguma, strāvas un frekvences vērtībām. Kontaktligzdai jābūt ar 10A – 16A drošinātāju.

Mūsu uzņēmums neuzņemsies atbildību par jebkādiem bojājumiem, kas radušies, izmantojot izstrādājumu bez saņemuma un vietējiem likumiem neatbilstoša strāvas pieslēguma dēļ.

- Uzstādīšanas laikā ierīces strāvas kabelim jābūt atvienotam. Pretējā gadījumā var rasties elektriskās strāvas trieciena un savainojumu risks!
- Nepievienojiet izstrādājuma strāvas vadu vaļīgām, dislocētām, salauztām, netīrām, eļļainām kontaktligzdām, kurās pastāv ūdens saskares risks. Šāda veida savienojumi var izraisīt pārkaršanu un aizdegšanos.
- Novietojiet izstrādājuma strāvas kabeli un šļūtenes (ja tādas ir) tā, lai tie neradītu pakļūšanas risku.
- Mitruma un šķidruma iekļūšana strāvas daļās vai strāvas vadā var izraisīt īssavienojumu. Tāpēc nelietojiet produktu mitrā vidē vai vietās, kur var izšļakstīties ūdens (piem., garāžā, veļas mazgātavā utt.). Ja ledusskapis ir slapjš no ūdens, atvienojiet to no elektrotīkla un sazinieties ar pilnvarotu servisu.

- Nekad nepievienojiet ledusskapi enerģijas taupīšanas ierīcēm. Šīs sistēmas ir izstrādājumam kaitīgas.
- Noņemot elektroniskās plates vāku un kompresora aizmugurējo vāku (ja tas ir uzstādīts), pastāv risks saskarties ar elektriskajām daļām. Nenovietojiet elektroniskās plates vāku un kompresora aizmugurējo vāku (ja tas ir uzstādīts). Pastāv elektriskās strāvas trieciena risks!

## 1.6 Darbības drošība

- Nekad nelietojiet uz izstrādājuma ķīmiskos šķīdinātājus. Šie materiāli rada sprādziena risku.
- Izstrādājuma kļūmes gadījumā atvienojiet to no strāvas un nedarbiniet, kamēr to nav salabojis pilnvarotais serviss. Pastāv elektriskās strāvas trieciena risks!
- Nenovietojiet uz izstrādājuma vai tā tuvumā liesmas avotu (piem., sveces, cigaretes utt.).
- Nekāpiet uz izstrādājuma. Kritiena un savainošanās risks!
- Nebojājiet dzesēšanas sistēmas caurules, izmantojot asus un caurdurošus instrumentus. Aukstumaģents,

- kas izsmidzinās gāzes vadu, cauruļu pagarinājumu vai augšējās virsmas pārklājuma caurduršanas gadījumā, var izraisīt ādas kairinājumu un acu bojājumus.
- Nenovietojiet un nedarbiniet elektriskās ierīces ledusskapī/saldētavā, ja vien to nav ieteicis ražotājs.
  - Nelieciet rokas vai ķermeņa daļas pie kustīgajām daļām izstrādājuma iekšpusē. Esiet uzmanīgs, lai neiespiestu pirkstus starp ledusskapi un tā durvīm. Esiet piesardzīgs, atverot vai aizverot durvis, ja tuvumā ir bērni.
  - Nelieciet pie mutes saldējumu, ledus gabaliņus vai saldētu pārtiku, tiklīdz tos izņemat no saldētavas. Apsaldējumu risks!
  - Nepieskarieties saldētavas iekšējām sienām, metāla daļām vai saldētavā turētai pārtikai ar slapjām rokām. Apsaldējumu risks!
  - Nenovietojiet saldētavas nodalījumā gāzēto dzērienu bundžas vai kārbas un pudeles, kas satur šķidrumus, kas var sasalt saldētavas nodalījumā. Bundžas vai pudeles var eksplodēt. Savainojumu un materiālu bojājumu risks!
  - Neizmantojiet un nenovietojiet ledusskapja tuvumā materiālus, kas ir jutīgi pret temperatūru, piemēram, uzliesmojošus aerosolus, uzliesmojošus priekšmetus, sauso ledu vai citas ķīmiskās vielas. Ugunsgrēka un sprādziena risks!
  - Neglabājiet izstrādājuma iekšpusē sprādzienbīstamus materiālus, piemēram, aerosola baloniņus ar viegli uzliesmojošiem materiāliem.
  - Nenovietojiet bundžas ar šķidrumu virs izstrādājuma atvērtā stāvoklī. Ūdens uzšļakstīšana uz elektriskās daļas var izraisīt elektriskās strāvas trieciena vai ugunsgrēka.
  - Šis izstrādājums nav paredzēts zāļu, asins plazmas, laboratorijas preparātu vai līdzīgu materiālu un produktu uzglabāšanai un dzesēšanai, uz kuriem attiecas Medicīnas produktu direktīva.
  - Ja izstrādājums tiek izmantots neatbilstoši tam paredzētajam mērķim, tas var izraisīt iekšpusē turēto izstrādājumu bojājumus vai pasliktināšanos.
  - Ja jūsu ledusskapis ir aprīkots ar zilu gaismu, neskatieties uz šo gaismu ar optiskām ierīcēm. Neskatieties ilgstoši

tieši uz UV LED gaismu.

Ultravioletie stari var izraisīt acu nogurumu.

- Nelieciet izstrādājumā vairāk pārtikas nekā tas ir iespējams. Ja ledusskapja saturs, atverot durvis, nokrīt, var gūt traumas vai bojājumus. Līdzīgas problēmas var rasties arī tad, ja virs izstrādājuma tiek novietots kāds objekts.
- Pārliecinieties, ka esat noņēmis ledu vai ūdeni, kas varētu būt nokritis uz grīdas, lai izvairītos no savainojumiem.
- Mainiet plauktu/pudeļu plauktu atrašanās vietas uz ledusskapja durvīm tikai tad, kad statīvi ir tukši. Traumu bīstamība!
- Nenovietojiet uz izstrādājuma priekšmetus, kas var nokrist/apgāzties. Šie priekšmeti var nokrist, atverot vai aizverot durvis, un izraisīt savainojumus un/vai materiālus bojājumus.
- Nesitiet un neizdariet pārmērīgu spiedienu uz stikla virsmām. Stikla lauskas var izraisīt savainojumus un/vai materiālus bojājumus.
- Jūsu izstrādājuma dzesēšanas sistēma satur R600a aukstumnesēju. Izstrādājumā izmantotais aukstumaģenta veids ir norādīts tipa

marķējuma etiķetē. Šī gāze ir uzliesmojoša. Tāpēc esiet piesardzīgs, lai nesabojātu dzesēšanas sistēmu un caurules izstrādājuma darbības laikā. Cauruļu bojājumu gadījumā;

1. Nepieskarieties izstrādājumam vai strāvas kabelim.
2. Turiet izstrādājumu tālāk no iespējamiem uguns avotiem, kas var izraisīt izstrādājuma aizdegšanos.
3. Ventilējiet zonu, kur izstrādājums ir novietots. Neizmantojiet ventilatoru.
4. Sazinieties ar pilnvaroto servisu.

Ja izstrādājums ir bojāts un novērojat gāzes noplūdi, lūdzu, turieties tālāk no gāzes.

Saskaroties ar ādu, gāze var izraisīt apsaldējumus.

Pirms atbrīvojieties no veciem izstrādājumiem, kurus vairs nedrīkst izmantot:

1. Atvienojiet strāvas vadu no elektrotīkla kontaktligzdas.
2. Nogrieziet strāvas kabeli un izņemiet to no ierīces kopā ar kontaktdakšu.
3. Neizņemiet plauktus un atvilktnes no izstrādājuma, lai novērstu bērnu iekļūšanu ierīcē.
4. Noņemiet durvis.

5. Uzglabājiēt izstrādājumu tā, lai tas neapgāztos.
  6. Neļaujiet bērniem spēlēties ar norakstīto izstrādājumu.
- Neizmetiet izstrādājumu, izmetot to ugunī. Eksplozijas risks.
  - Ja uz izstrādājuma durvīm ir pieejama slēdzene, turiet atslēgu bērniem nepieejamā vietā.

### 1.7 Pārtikas uzglabāšanas drošība

Lūdzu, pievērsiet uzmanību šādiem brīdinājumiem, lai izvairītos no pārtikas bojāšanās:

- Atstājot durvis atvērtas ilgu laiku, var paaugstināties temperatūra izstrādājuma iekšpusē.
- Regulāri tīriet pieejamās drenāžas sistēmas, kas nonāk saskarē ar pārtiku.
- Iztīriet ūdens tvertnes, kas nav izmantotas 48 stundas, un ūdensapgādes sistēmas, kas nav izmantotas ilgāk par 5 dienām.
- Uzglabājiēt jēlu gaļu un zivju produktus atbilstošos izstrādājuma nodalījumos. Tādējādi tas nepil un nesaskaras ar citiem pārtikas produktiem.

- Divzvaigžņu saldētavas nodalījumi tiek izmantoti iepriekš pildītu pārtikas produktu uzglabāšanai, saldējuma un saldējuma pagatavošanai un uzglabāšanai.
- Vienas, divu un trīs zvaigžņu nodalījumi nav piemēroti svaigas pārtikas sasaldēšanai.
- Ja dzesēšanas produkts ilgu laiku ir atstāts tukšs, izslēdziet izstrādājumu, atkausējiēt, notīriet un nosusiniet produktu, lai aizsargātu izstrādājuma korpusu.

### 1.8 Apkopes un tīrīšanas drošība

- Pirms ledusskapja tīrīšanas vai apkopes darbu sākšanas atvienojiet ledusskapi.
- Nevelciet aiz durvju roktura, ja pārvietojat izstrādājumu tīrīšanas nolūkos. Rokturis var radīt savainojumus, ja to velk pārāk stipri.
- Nelieciet rokas utt. zem ledusskapja. Var rasties iesprūšana vai jebkura asa mala var izraisīt miesas bojājumus.

- Netīriet izstrādājumu, izsmidzinot vai lejot ūdeni uz izstrādājuma un produkta iekšpusē. Elektriskās strāvas trieciena un aizdegšanās risks.
- Tīrot izstrādājumu, neizmantojiet asus un abrazīvus instrumentus vai sadzīves tīrīšanas līdzekļus, mazgāšanas līdzekļus, gāzi, benzīnu, šķīdinātāju, spirtu, laku un tamlīdzīgas vielas. Izstrādājuma iekšpusē izmantojiet tikai tādas tīrīšanas un apkopes līdzekļus, kas nav kaitīgi pārtikai.
- Nekad neizmantojiet tvaiku vai tvaicētus tīrīšanas līdzekļus izstrādājuma tīrīšanai un tajā esošā ledus atkausēšanai. Tvaiks var izveidot kontaktu ar ledusskapja daļām, un var izraisīt īssavienojumu vai elektriskās strāvas triecienu!
- Atkausēšanas procesa paātrināšanai neizmantojiet nekādus mehāniskus rīkus vai citus rīkus, izņemot ražotāja ieteiktos.
- Uzmanieties, lai ūdens netiktu pie ventilācijas atverēm, elektroniskajām shēmām vai izstrādājuma apgaismojuma.
- Izmantojiet tīru, sausu drānu, lai noslaucītu putekļus vai svešķermeņus no kontaktdakšas galiem. Kontaktdakšas tīrīšanai neizmantojiet slapju vai mitru drānas gabalu. Pretējā gadījumā var rasties aizdegšanās vai elektriskās strāvas trieciena risks.



### **1.9 Vecā izstrādājuma likvidēšana**

Atbrīvojoties no vecā izstrādājuma, ievērojiet tālāk sniegtos norādījumus:

- Lai bērni nejauši neieslēdzas izstrādājumā, ja ir durvju slēdzene, deaktivizējiet to.
- Dzesēšanas šķidrums šļakatas ir kaitīgas acīm. Izmetot izstrādājumu, nesabojājiet nevienu dzesēšanas sistēmas daļu.
- Tas var būt letāls, ja kompresora eļļa tiek norīta vai tā iekļūst elpceļos.
- Jūsu izstrādājuma dzesēšanas sistēma ietver R600a gāzi, kā norādīts tipa marķējumā. Šī gāze ir uzliesmojoša. Neizmetiet izstrādājumu, izmetot to ugunī. Eksplozijas risks!



## 2 Vides instrukcijas

### 2.1 Atbilstība EEIA direktīvai un atkritumu likvidēšana



Šis izstrādājums atbilst ES WEEE direktīvai (2012/19/ES). Šim izstrādājumam ir elektrisko un elektronisko ierīču atkritumu klasifikācijas simbols (WEEE).

Šis marķējums norāda, ka

Eiropas Savienības teritorijā šo izstrādājumu pēc kalpošanas laika nedrīkst utilizēt kopā ar citiem sadzīves atkritumiem. Lietotā ierīce ir jānogādā oficiālajā nodošanas punktā, kur tiek reciklētas elektriskās un elektroniskās ierīces. Lai atrastu šos nodošanas punktus, sazinieties ar vietējām iestādēm vai mazumtirgotāju, pie kura produkts tika iegādāts. Katra mājsaimniecība spēlē būtisku lomu vecu iekārtu utilizēšanā un

reciklēšanā. Piemērota lietoto iekārtu apsaimniekošana palīdz novērst iespējamās negatīvās sekas uz vidi un cilvēku veselību.

### Atbilstība RoHS direktīvai

Jūsu iegādātais izstrādājums atbilst ES RoHS direktīvai (2011/65/ES). Tas nesatur kaitīgus un aizliegtus materiālus, kas norādīti Direktīvā.

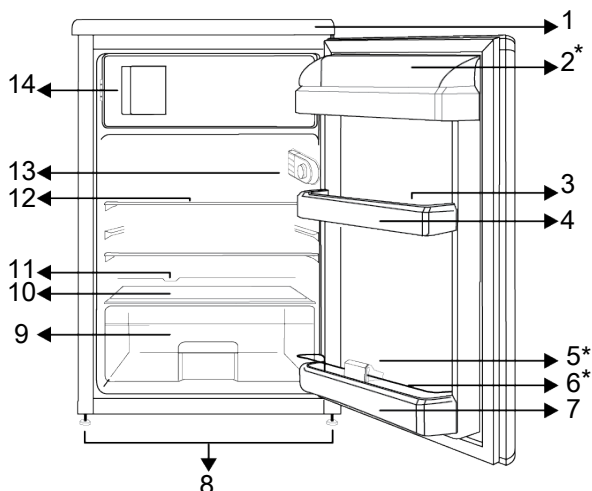


### Iepakojuma informācija

Ierīces iepakojuma materiāli ir ražoti no pārstrādājama materiāla saskaņā ar valsts vides likumiem. Neatbrīvojieties no iepakojuma materiāliem, izmetot tos kopā ar mājsaimniecības vai cita veida atkritumiem. Nododiet tos vietējos iepakojuma materiālu savākšanas punktus.

### 3 Jūsu ledusskapis

LV



- |  |                                |
|--|--------------------------------|
| 1 Fiksēta augšējā paplāte                        | 2 *Sviesta un siera nodalījums |
| 3 Olu turētājs                                   | 4 Durvju plaukts               |
| 5 *Pudeļu turētājs                               | 6 *Drošības aizsargs           |
| 7 Pudeļu plaukts                                 | 8 Regulējamas kājas            |
| 9 Dārzeņu atvilktnē                              | 10 Krispera vāka stikls        |
| 11 Atkausēšanas ūdens savākšanas kanāls -Drenāža | 12 Stikla plaukts              |
| 13 Termostata rokturis                           | 14 Saldētavas nodalījums       |

**\*Izvēles:** Attēli šajā lietošanas instrukcijā ir shematiski un var precīzi neatbilst jūsu izstrādājumam. Ja jūsu izstrādājumam nav attiecīgo daļu, tādā gadījumā konkrētā informācija attiecas uz citiem modeļiem.

### 4 Uzstādīšana



Vispirms izlasiet sadaļu "Drošības instrukcijas"!

#### 4.1 Pareizā uzstādīšanas vieta

Sazinieties ar pilnvaroto servisu par izstrādājuma uzstādīšanu. Lai sagatavotu izstrādājumu uzstādīšanai, skatiet informāciju lietotāja rokasgrāmatā un pārliedziniet, vai elektriskie un ūdensvadi ir atbilstoši prasībām. Ja nē, zvaniet

elektriķim un santehniķim, lai pēc vajadzības sakārtotu komunālos pakalpojumus.



#### **BRĪDINĀJUMS.**

Ražotājs neuzņemas nekādu atbildību par bojājumiem, kas radušies nekvalificētu personu darba dēļ.

**BRĪDINĀJUMS.**

Uzstādīšanas laikā ierīces strāvas kabelim jābūt atvienotam. Pretējā gadījumā pastāv nāves vai nopietnu traumu risks!

**BRĪDINĀJUMS.**

Ja durvis ir pārāk šauras, lai ienestu caur tām ierīci, izņemiet durvis un sagāziet ierīci uz sāniem; ja tas nepalīdz, sazinieties ar pilnvarotu servisa centru.

- ierīci uz līdzenas virsmas, lai izvairītos no
- Novietojiet izstrādājumu vismaz 30 cm attālumā no sildītāja, krāsns un līdzīgiem karstuma avotiem, un vismaz 5 cm attālumā no elektriskajām cepeškrāsnīm.
- Nepakļaujiet ierīci tiešas saules gaismas iedarbībai un neturiet to mitros apstākļos.
- Jūsu izstrādājuma efektīvai darbībai ir nepieciešama pietiekama gaisa cirkulācija. Ja izstrādājums tiek uzstādīts nišā, ir jānodrošina vismaz 5 cm atstarpe starp izstrādājumu, griestiem, aizmugurējo un sānu sienām.
- Pārlicinieties, ka atstarpes aizsargelements pie aizmugurējās sienas ir uzstādīts tam paredzētajā vietā (ja ietilpst izstrādājuma komplektācijā).
- Ja elementa nav, tas ir nozaudēts vai nolūzis, uzstādot izstrādājumu, ir jānodrošina vismaz 5 cm atstarpe starp izstrādājuma aizmugurējo virsmu un istabas sienu. Atstarpe aizmugurē ir svarīga izstrādājuma efektīvai darbībai.

**4.2 Pieslēgums pie elektrotīkla**

Elektrotīkla pieslēgumam neizmantojiet pagarinātājus vai daudzdaļīgās kontaktligzdas.



Bojāts barošanas vads jānomaina apstiprinātā servisa centrā.



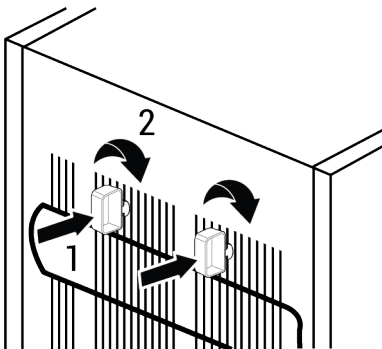
Novietojot divus ledusskapjus vienu blakus otram, atstājiet vismaz 4 cm attālumumu starp abām ierīcēm.

- Mūsu uzņēmums neuzņemsies atbildību par bojājumiem, kas radušies, izmantojot izstrādājumu bez saņemējuma un vietējiem likumiem neatbilstoša strāvas pieslēguma dēļ.
- Barošanas vada kontaktdakšai jābūt viegli sasniedzamai pēc uzstādīšanas.
- Neizmantojiet vairāku grupu spraudni ar pagarinātāju vai bez tā starp sienas kontaktligzdu un ledusskapi.

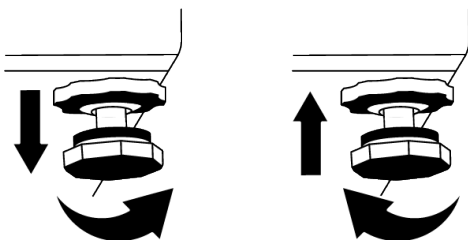
**4.3 Plastmasas malu pievienošana**

Izmantojiet plastmasas malas, kas iekļautas ierīces komplektācijā, lai nodrošinātu pietiekošu vietu gaisa cirkulācijai starp izstrādājumu un sienu. Uzstādiet 2 plastmasas ķīļus, kā parādīts nākamajā attēlā.

(Norādītais attēls ir uzzīmēts reprezentatīvi, tas nav pilnībā tāds pats kā jūsu produkts.)

**4.4 Kāju regulēšana**

Ja izstrādājums nav nobalansēts, noregulējiet priekšējās regulējamās kājiņas, pagriežot tās pa labi vai pa kreisi.

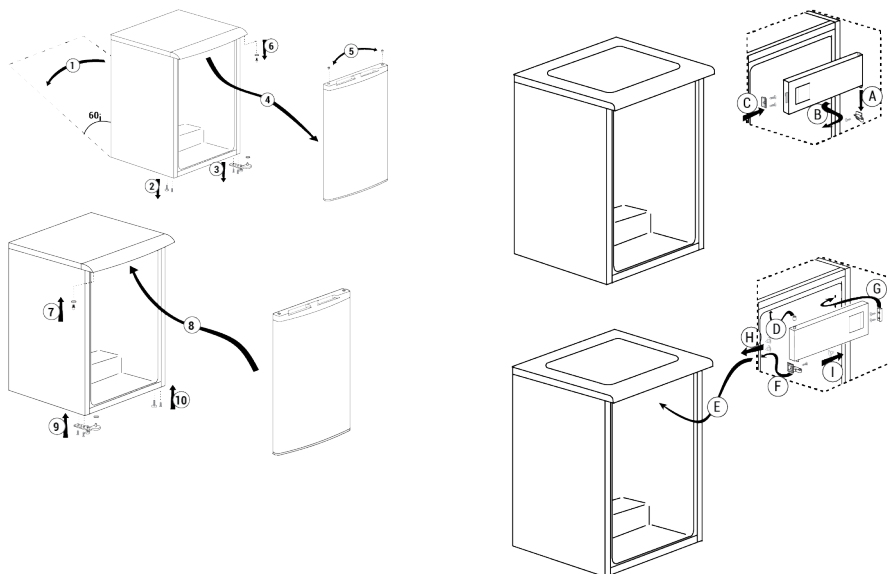


## 4.5 Brīdinājums par karstu virsmu

Jūsu ledusskapja sānu sienas ir aprīkotas ar dzesējošās vielas caurulēm, lai uzlabotu dzesēšanas sistēmu. Caur šīm virsmām var

plūst augstspiediena šķidrums, kas var sakarsēt virsmas un sānu sienas. Tā ir parasta parādība, un apkope nav nepieciešama. Esiet piesardzīgi, kad saskarieties ar šīm vietām.

## 5 Durvju atvēršanas virziena maiņa



## 6 Sagatavošana



Vispirms izlasiet sadaļu "Drošības instrukcijas"!

### 6.1 Ko darīt, lai taupītu enerģiju



Ierīces pieslēgšana elektroniskajai enerģijas taupīšanas sistēmai ir nevēlama, jo tādējādi ierīcei var rasties bojājumi.

- Šo aukstumiekārtu nav paredzēts lietot kā iebūvētu ierīci.
- Neturiet ledusskapja durvis ilgstoši atvērtas.
- Neievietojiet ledusskapī karstus ēdienus un dzērienus.
- Nepārpildiet ledusskapi; iekšējās gaisa plūsmas nosprostošana samazinās dzesēšanas spēju.
- Tā kā karstais un mitrais gaiss tieši neieklūst jūsu izstrādājumā, kamēr nav atvērtas durvis, jūsu izstrādājums pats optimizēs savus apstākļus, lai pasargātu jūsu pārtiku. Šādos apstākļos funkcijas un komponenti, piemēram, kompresors, ventilators, sildītājs, atkausēšana, apgaismojums, displejs un tā tālāk, darbosies atbilstoši vajadzībām, patērējot minimālu enerģiju.
- Ja ir vairākas iespējas, stikla plaukti jānovieto tā, lai gaisa izplūdes atveres pie aizmugurējās sienas netiktu aizsprostotas, un vēlams tā, lai gaisa izplūdes atveres paliktu zem stikla plaukta. Šī kombinācija var palīdzēt uzlabo gaisa sadali un energoefektivitāti.
- Uzglabāšanas laikā ļoti ieteicams izmantot zemāk esošo atvilktni.

- Pārtika jāuzglabā ledusskapja atvilktnēs, lai nodrošinātu enerģijas taupīšanu un uzglabātu pārtiku labākā apkārtējā vidē.

## 6.2 Pirmā lietošana

Pirms ledusskapja izmantošanas pārļiecinieties, vai ir veikti nepieciešamie sagatavošanas pasākumi atbilstoši "Drošības un vides norādījumu" un "Uzstādīšanas" sadaļās sniegtajiem norādījumiem.

- Ļaujiet ierīcei darboties bez ievietotiem pārtikas produktiem 6 stundas un neveriet durvis, ja vien tas nav ārkārtīgi nepieciešams.
- Temperatūras izmaiņas, ko izraisa durvju atvēršana un aizvēršana izstrādājuma lietošanas laikā, parasti var izraisīt kondensāciju uz durvju/virsbūves plauktiem un izstrādājumā ievietotajiem stikla traukiem.



Būs dzirdama skaņa, kad sāks darboties kompresors. Tas ir normāli, ja produkts rada troksni pat tad, ja kompresors nedarbojas, jo šķidrums un gāze var tikt saspiesti dzesēšanas sistēmā.



Ir normāli, ja ledusskapja priekšējās malas ir siltas. Tās ir paredzētas sasilt, lai novērstu kondensācijas veidošanos.



Dažiem modeļiem indikatoru panelis automātiski izslēdzas 1 minūtes pēc tam, kad durvis aizveras. Tas atkārtoti aktivizējas, kad durvis tiek atvērtas vai tiek nospiesta kāda no pogām.

## 6.3 Klimata klase un definīcijas

Lūdzu, skatiet klimata klasi uz savas ierīces datu plāksnītes. Viena no tālāk norādītās informācijas attiecās uz jūsu ierīci atbilstoši klimata klasei.

- **SN:** Ilgtermiņa mērens klimats: Šī dzesēšanas ierīce ir paredzēta lietošanai apkārtējās vides temperatūrā no 10 °C līdz 32 °C.
- **N:** Mērens klimats: Šī dzesēšanas ierīce ir paredzēta lietošanai apkārtējās vides temperatūrā no 16 °C līdz 32 °C.
- **ST:** Subtropu klimats: Šī dzesēšanas ierīce ir paredzēta lietošanai apkārtējās vides temperatūrā no 16 °C līdz 38 °C.
- **T:** Tropu klimats: Šī dzesēšanas ierīce ir paredzēta lietošanai apkārtējās vides temperatūrā no 16 °C līdz 43 °C.

## 7 Izstrādājuma darbība



Vispirms izlasiet sadaļu "Drošības instrukcijas"!

- Atkausēšanas procesa paātrināšanai neizmantojiet nekādus mehāniskus rīkus vai citus rīkus, izņemot ražotāja ieteiktos.
- Neizmantojiet sava ledusskapja daļas, piemēram, durvis vai atvilktnes, kā atbalstu vai pakāpienu. Tas var apgāzt izstrādājumu vai sabojāt tā nodalījumus.
- Izstrādājumu drīkst lietot tikai pārtikas glabāšanai.

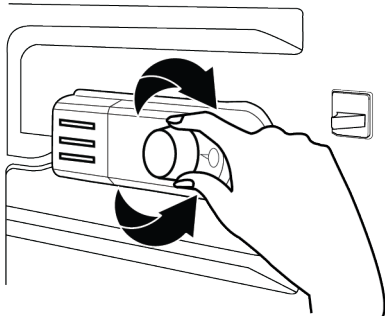
- Izslēdziet ūdens vārstu, ja būsiet prom no mājām (piem., atvaļinājumā) un ilgstoši neizmantosiet ledus veidotāju vai ūdens automātu. Pretējā gadījumā var rasties noplūdes.

### Izstrādājuma atvienošana

- Ja izstrādājumu nelietosiet ilgu laiku, atvienojiet to no kontaktligzdas.
- Izņemiet pārtiku, lai novērstu smaku veidošanos,
- Pagaidiet, līdz ledus izkusis, notīriet iekšpusi un ļaujiet tai nožūt, atstājiet durvis vaļā, lai nesabojātu korpusa iekšējo plastmasu.

## 8.1 Darbības temperatūras iestatīšana

Darba temperatūru nosaka temperatūras regulators.



Warm ← 1 2 3 4 5 → Cold  
(Or) Min. Max.

**1 = zemākais dzesēšanas iestatījums (siltākais iestatījums)**

**5 = augstākais dzesēšanas iestatījums (aukstākais iestatījums)**

vai

**Min. = zemākais dzesēšanas iestatījums (siltākais iestatījums)**

**Max. = augstākais dzesēšanas iestatījums**

(Aukstākais iestatījums)

Vidējai temperatūrai dzesētāja nodaļumā jābūt aptuveni 5°C.

Lūdzu, izvēlieties iestatījumu, pamatojoties uz vēlamo temperatūru.

Lūdzu, ņemiet vērā, ka dzesēšanas zonā būs dažādas temperatūras.

Aukstākā zona atrodas tieši virs kraukšķīgākās atvilktnes.

Iekšējā temperatūra ir atkarīga arī no apkārtējās vides temperatūras, durvju atvēršanas biežuma un iekšpusē uzglabātā ēdiena daudzuma.

Bieža durvju atvēršana izraisa iekšējās temperatūras paaugstināšanos.

Tāpēc pēc lietošanas ieteicams pēc iespējas ātrāk aizvērt durvis.

## iekšējo nodaļumu izmantošana

Pārvietojamie plaukti: Attālumu starp plauktiem var regulēt pēc vajadzības.

Dārzeņu atvilktnē: Šajā nodaļumā dārzeņus un augļus var uzglabāt ilgu laiku, nesabojājot tos.

Pudeļu plaukts: Šajos plauktos var novietot pudeles, burkas un skārdenes.

## Pārtikas uzglabāšana

Ledusskapja nodaļums ir paredzēts īslaicīgai svaigu pārtikas produktu un dzērienu uzglabāšanai.

Piena produktus uzglabājiet ledusskapja paredzētajā nodaļumā.

Pudeles var uzglabāt pudeļu turētājā vai durvīs esošajā pudeļu plauktā.

Jēlgaļu vislabāk uzglabāt polietilēna maisiņā ledusskapja apakšējā nodaļumā.

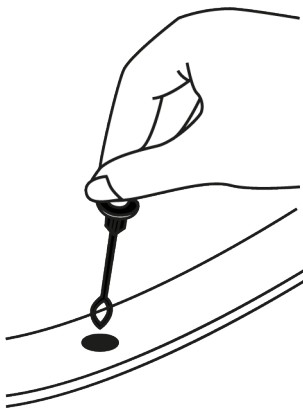
Pirms ievietošanas ledusskapī ļaujiet karstiem ēdieniem un dzērieniem atdzist līdz istabas temperatūrai.

### - Uzmanību:

Koncentrētu spirtu uzglabāt tikai vertikālā stāvoklī un cieši noslēgtu.

### - Uzmanību:

Ierīcē nedrīkst uzglabāt sprādzienbīstamas vielas vai traukus ar uzliesmojošiem propelentiem (kannas, aerosola bundžas u. c.). Eksplozijas risks.

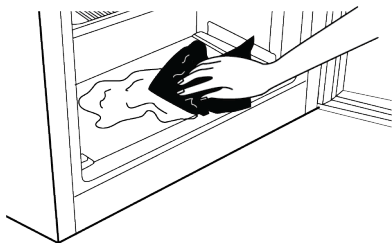


## Atkausēšana

Ledusskapja nodalījuma atkausēšana notiek automātiski. Atkausētais ūdens pa noteces kanālu ieplūst savākšanas tvertnē ierīces aizmugurē.

Atkausēšanas laikā ledusskapja aizmugurē iztvaicētāja dēļ veidojas ūdens pilieni.

Ja visi pilieni nenonāk uz leju, pēc atkausēšanas tie var atkal sasalt. Tīriet tos ar siltā ūdenī samērcētu drānu, bet nekad ar cietu vai asu priekšmetu.



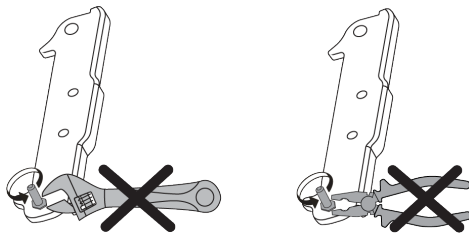
## 8.2 Apgaismojuma lampas nomaiņa

Zvaniet pilnvarotajam servisam, kad tiks nomainīta ledusskapja apgaismojumam izmantotā spuldze/LED.

Lampa (-s), kas izmantota (-s) šajās ierīcēs, nevar tikt izmantotas mājas apgaismojumam. Šī lampa ir paredzēta, lai lietotājam palīdzētu pārtikas produktus ērti un droši ievietot ledusskapī/saldētavā.

## 8.3 Durvju atvēršanas puses apgriešana

Jūsu ledusskapja durvju atvēršanas pusi var mainīt atkarībā no vietas, kur to ievietojat. Kad tas ir nepieciešams, noteikti zvaniet tuvākajam pilnvarotajam dienestam.



## 9 Apkope un tīrīšana



### BRĪDINĀJUMS.

Vispirms izlasiet sadaļu "Drošības instrukcijas".



### BRĪDINĀJUMS.

Atvienojiet ledusskapja kabeli pirms tā tīrīšanas.

- Ierīces tīrīšanai nelietojiet asus vai abrazīvus instrumentus. Nelietojiet tādas materiālus kā sadzīves tīrīšanas līdzekļi, ziepes, mazgāšanas līdzekļi, gāze, benzīns, šķīdinātājs, spirts, vasks, utt.
- No izstrādājuma aizmugures restēm notīriet puteļus vismaz reizi gadā (neatverot pārsegu). Notīriet izstrādājumu ar sausu drāniņu.
- Uzmaniet, lai mitrums nesaskaras ar spuldzes pārsegu un citām elektriskajām detaļām.

- Durvis tīriet ar mitru drānu. Izņemiet visu saturu, lai izņemtu durvju un korpusa plauktus. Izņemiet durvju plauktus, paceļot tos uz augšu. Notīriet un nosusiniet plauktus, pēc tam ievietojiet tos atpakaļ, ieslidinot no augšpusēs.
- Neizmantojiet hlorētu ūdeni vai mazgāšanas līdzekļus, tīrot ierīces ārpusi un ar hromu pārklātās daļas. Hlors var izraisīt šādu metālisku daļu rūšēšanu.
- Tīrīšanai neizmantojiet asus un abrazīvus rīkus, ziepes, majsaimniecības tīrīšanas materiālus, mazgāšanas līdzekļus, gāzi, benzīnu, laku un līdzīgas vielas, lai nedeformētu plastmasas daļu un nenoberztu sāna apdruku. Tīrīšanai izmantojiet siltu ūdeni un mīkstu drānu, tad nosusiniet to.
- Izstrādājumos, kuros nav bezsarmas funkcijas, uz saldētavas nodalījuma aizmugurējās sienas var veidoties ūdens pilieni un ledus līdz pat pirksta

biezumam. Neslaukiet to un nekādā gadījumā neuzklājiet eļļas vai līdzīgus materiālus.

- Izstrādājuma ārējo virsmu tīriet ar viegli samitrinātu mikrošķiedras drānu. Sūkļi un cita veida tīršanas drānas var radīt skrāpējumus.
- Lai notīrītu visas noņemamās sastāvdaļas izstrādājuma iekšējās virsmas tīršanas laikā, mazgājiet šīs sastāvdaļas ar drānu, kas samitrināta ziepju un dzeramās sodas ūdenī. Rūpīgi nomazgājiet un nosusiniet to. Neļaujiet ūdenim saskarties ar apgaismojuma elementiem un vadības paneli.



#### UZMANĪBU!

Virsmu tīršanai neizmantojiet etiķi, netīriet ar alkoholu vai citiem alkohola bāzes tīršanas līdzekļiem.

#### Nerūsējošā tērauda ārējās virsmas

Izmantojiet neabrazīvu nerūsējošā tērauda tīršanas līdzekli un uzklājiet to ar mīkstu, jēlkokvilnu nesaturošu drānu. Lai nopolētu,

## 10 Problēmu novēršana

Pirms sazināšanās ar servisu pārbaudiet šo sarakstu. To darot, ietaupīsiet laiku un naudu. Šajā sarakstā ir iekļautas biežas sūdzības, kas nav saistītas ar kļūdainu darbu vai materiāliem. Dažas šeit minētās funkcijas var neattiekties uz jūsu izstrādājumu.

#### Ledusskapis nedarbojas.

- Strāvas spraudnis nav pilnībā nostiprināts. >>> Pievienojiet to, lai pilnībā nostiprinātu kontaktligzdā.
- Drošinātājs, kas pievienots izstrādājuma barošanas ligzdai, vai galvenais drošinātājs ir izdedzis. >>> Pārbaudiet drošinātāju.

#### Kondensāts uz dzesētāja nodalījuma sānu sienas (MULTI ZONE, COOL CONTROL un FLEXI ZONE).

- Durvis tiek atvērtas pārāk bieži. >>> Uzmanieties, lai pārāk bieži neatvērtu izstrādājuma durvis.

maigi notīriet virsmu ar ūdenī samitrinātu mikrošķiedras drānu, un izmantojiet sauso pulēšanas zamsādu. Kustības veiciet vienmēr pa nerūsējošā tērauda līnijām.

#### Smaku novēršana

Izstrādājums ir izgatavots no materiāliem bez aromāta. Tomēr pārtikas produktu uzglabāšana nepiemērotās vietās un iekšējo virsmu neatbilstoša tīršana var radīt smakas.

- Lai no tā izvairotos, iztīriet iekšpusi ar karbonātu ūdeni ik pēc 15 dienām.
- Glabājiet pārtiku noslēgtos turētājos, jo mikroorganismi, kas rodas no pārtikas produktiem, kas tiek turēti neaizslēgtos traukos, radīs sliktu smaku.
- Neuzglabājiet ledusskapī bojātus produktus un pārtikas produktus pēc to derīguma termiņa beigām.

#### Plastmasas virsmu aizsardzība

Uz plastmasas virsmām nonākusi eļļa var sabojāt virsmu, un tā nekavējoties jānotīra ar siltu ūdeni.

- Vide ir pārāk mitra. >>> Neuzstādiat izstrādājumu mitrā vidē.
- Šķidrumus saturoši pārtikas produkti tiek turēti neaizslēgtos turētājos. >>> Uzglabājiet šķidrumus saturošus pārtikas produktus noslēgtos turētājos.
- Izstrādājuma durvis ir atstātas atvērtas. >>> Neturiet izstrādājuma durvis ilgstoši atvērtas.
- Termostats ir iestatīts uz ļoti vēsu temperatūru. >>> Iestatiet termostatu uz atbilstošu temperatūru.

#### Kompresors nedarbojas.

- Pēkšņas strāvas padeves pārtraukuma vai strāvas kontaktdakšas atvienošanas un atkal pieslēgšanas gadījumā gāzes spiediens izstrādājuma dzesēšanas sistēmā nav līdzsvarots, kas izraisa kompresora termisko aizsardzību. Izstrādājums tiks restartēts pēc aptuveni



6 minūtēm. Ja izstrādājums pēc šī perioda netiek restartēts, sazinieties ar servisu.

- Atkausēšana ir aktīva. >>> Tas ir normāli pilnībā automātiskam atkausēšanas produktam. Atkausēšana tiek veikta periodiski.
- Izstrādājums nav pievienots. >>> Pārlicinieties, vai strāvas vads ir pievienots.
- Temperatūras iestatījums ir nepareizs. >>> Izvēlieties atbilstošo temperatūras iestatījumu.
- Strāva beidzas. >>> Izstrādājums turpinās darboties kā parasti, tiklīdz tiks atjaunota barošana.

### **Ledusskapja darbības troksnis lietošanas laikā palielinās.**

- Izstrādājuma darbības veikspēja var atšķirties atkarībā no apkārtējās vides temperatūras izmaiņām. Tas ir normāli, nevis darbības traucējumi.

### **Ledusskapis darbojas pārāk bieži vai pārāk ilgi.**

- Jaunais izstrādājums var būt lielāks par iepriekšējo. Lielāki izstrādājumi darbosies ilgāku laiku.
- Telpas temperatūra var būt augsta. >>> Izstrādājums parasti darbosies ilgu laiku augstākā istabas temperatūrā.
- Iespējams, ka izstrādājums ir nesen pievienots strāvas avotam vai tajā ir ievietots jauns pārtikas produkts. >>> Izstrādājumam būs nepieciešams ilgāks laiks, lai sasniegtu iestatīto temperatūru, kad tas ir nesen pievienots strāvas avotam vai tajā tiks ievietots jauns pārtikas produkts. Tas ir normāli.
- Iespējams, ka izstrādājumā nesen tika ievietots liels daudzums karstā ēdiena. >>> Neievietojiet izstrādājumā karstu ēdienu.
- Durvis tika atvērtas bieži vai turētas atvērtas ilgu laiku. >>> Siltais gaiss, kas pārvietojas iekšā, tiks izstrādājumam darboties ilgāk. Neatveriet durvis pārāk bieži.

- Saldētavas vai dzesētāja durvis var būt pusatvērtas. >>> Pārbaudiet, vai durvis ir pilnībā aizvērtas.
- Izstrādājums var būt iestatīts uz pārāk zemu temperatūru. >>> Iestatiet augstāku temperatūru un pagaidiet, līdz izstrādājums sasniegs iestatīto temperatūru.
- Dzesētāja vai saldētavas durvju mazgātājs var būt netīrs, nolietots, salauzts vai nav pareizi noregulēts. >>> Notīriet vai nomainiet blīvi. Bojāta / saplēsta durvju mazgātāja dēļ izstrādājums darbosies ilgāku laiku, lai saglabātu pašreizējo temperatūru.

### **Saldētavas temperatūra ir ļoti zema, bet dzesētāja temperatūra ir atbilstoša.**

- Saldētavas nodalījuma temperatūra ir iestatīta uz ļoti zemu grādu. >>> Iestatiet saldētavas nodalījuma temperatūru uz augstāku grādu un pārbaudiet vēlreiz.

### **Dzesētāja temperatūra ir ļoti zema, bet saldētavas temperatūra ir atbilstoša.**

- Dzesētāja nodalījuma temperatūra ir iestatīta uz ļoti zemu grādu. >>> Iestatiet dzesētāja nodalījuma temperatūru uz augstāku grādu un pārbaudiet vēlreiz.

### **Pārtikas preces, kas tiek glabātas vēsāka nodalījuma atvilktnēs, ir sasalušas.**

- Dzesētāja nodalījuma temperatūra ir iestatīta uz ļoti zemu grādu. >>> Iestatiet dzesētāja nodalījuma temperatūru uz augstāku grādu un pārbaudiet vēlreiz.

### **Temperatūra dzesētājā vai saldētavā ir pārāk augsta.**

- Dzesētāja nodalījuma temperatūra ir iestatīta uz ļoti augstu grādu. >>> Dzesētāja nodalījuma temperatūras iestatījums ietekmē temperatūru saldētavas nodalījumā. Pagaidiet, līdz attiecīgo daļu temperatūra sasniegs pietiekamu līmeni, mainot dzesētāja vai saldētavas nodalījumu temperatūru.
- Durvis tika atvērtas bieži vai turētas atvērtas ilgu laiku. >>> Neatveriet durvis pārāk bieži.

- Durvis var būt vaļā. >>> Pilnībā aizveriet durvis.
- Iespējams, ka izstrādājums ir nesen pievienots strāvas avotam vai tajā ir ievietots jauns pārtikas produkts. >>> Tas ir normāli. Izstrādājumam būs nepieciešams ilgāks laiks, lai sasniegtu iestatīto temperatūru, kad tas ir nesen pievienots strāvas avotam vai tajā tiks ievietots jauns pārtikas produkts.
- Iespējams, ka izstrādājumā nesen tika ievietots liels daudzums karstā ēdiena. >>> Neievietojiet izstrādājumā karstu ēdienu.

### **Kratīšana vai troksnis.**

- Virsma nav plakana vai izturīga >>> Ja izstrādājums trīc, lēnām kustinot, noregulējiet statīvus, lai līdzsvarotu izstrādājumu. Pārlicinieties arī, vai zeme ir pietiekami izturīga, lai izturētu izstrādājumu.
- Jebkuri priekšmeti, kas novietoti uz izstrādājuma, var radīt troksni. >>> Noņemiet visus priekšmetus, kas novietoti uz izstrādājuma.
- Izstrādājums rada šķidruma plūsmas, izsmidzināšanas u.c. troksni.
- Izstrādājuma darbības principi ir saistīti ar šķidruma un gāzes plūsmu. >>> Tas ir normāli, nevis darbības traucējumi.

### **No izstrādājuma pūš vēja skaņa.**

- Izstrādājums dzesēšanas procesā izmanto ventilatoru. Tas ir normāli, nevis darbības traucējumi.

### **Uz izstrādājuma iekšējām sienām ir kondensāts.**

- Karsts vai mitrs laiks palielinās apledojuumu un kondensāta veidošanos. Tas ir normāli, nevis darbības traucējumi.
- Durvis tika atvērtas bieži vai turētas atvērtas ilgu laiku. >>> Neatveriet durvis pārāk bieži; ja atvērtas, aizveriet durvis.
- Durvis var būt vaļā. >>> Pilnībā aizveriet durvis.

### **Uz izstrādājuma ārpusē vai starp durvīm ir kondensāts.**

- Apkārtējais laiks var būt mitrs, tas ir diezgan normāli mitrā laikā. >>> Samazinot mitrumu, kondensāts izkļiedesies.

### **Interjers slikti smaržo.**

- Izstrādājums netiek regulāri tīrīts. >>> Regulāri tīriet iekšpusi, izmantojot sūkli, siltu ūdeni un gāzētu ūdeni.
- Daži turētāji un iepakojuma materiāli var izraisīt smaku. >>> Izmantojiet turētājus un iepakojuma materiālus bez smaržas.
- Ēdieni tika ievietoti neaizīmogotos turētājos. >>> Uzglabājiet pārtikas produktus noslēgtos traukos. Mikroorganismi var izplatīties no nenoslēgtiem pārtikas produktiem un izraisīt sliktu smaku.
- Izņemiet no izstrādājuma visus pārtikas produktus, kuriem beidzies derīguma termiņš vai bojāti produkti.

### **Durvis neaizveras.**

- Pārtikas pakas var bloķēt durvis. >>> Pārvietojiet visus priekšmetus, kas bloķē durvis.
- Izstrādājums nestāv pilnībā vertikālā stāvoklī uz zemes. >>> Noregulējiet statīvus, lai līdzsvarotu izstrādājumu.
- Virsma nav plakana vai izturīga >>> Pārlicinieties, vai virsma ir līdzena un pietiekami izturīga, lai noturētu izstrādājumu.

### **Kraukšķīgā atvilktnē ir iestrēgusi.**

- Pārtikas preces var saskarties ar atvilktnes augšējo daļu. >>> Pārkārtojiet pārtikas preces atvilktnē.

### **Temperatūra uz izstrādājuma virsmas.**

- Izstrādājuma darbības laikā starp divām durvīm, sānu paneļiem un aizmugurējā grila zonā var būt augsta temperatūra. Tā ir parasta parādība, un apkope nav nepieciešama.

### **Ventilators turpina darboties, kad durvis tiek atvērtas.**

- Ventilators var turpināt darboties, kad saldētavas durvis ir atvērtas.



**BRĪDINĀJUMS.** Ja pēc šajā sadaļā sniegto norādījumu izpildes problēma joprojām pastāv, sazinieties ar pārdevēju vai pilnvarotu servisu. Nemēģiniet salabot izstrādājumu. Tas ir normāli.

## ATRUNA/BRĪDINĀJUMS

Dažas (vienkāršas) kļūmes galalietotājs var pienācīgi risināt, neradot nekādus drošības jautājumus vai nedrošu lietošanu, ja tas tiek veikts ievērojot ierobežojumus un saskaņā ar šādām instrukcijām (skatiet sadaļu "Pašremonts").

Tādēļ, ja vien zemāk esošajā sadaļā "Pašremonts" nav atļauts citādi, remonts jāveic reģistrētiem profesionāliem remontētājiem, lai izvairītos no drošības problēmām. Reģistrēts profesionāls remontētājs ir profesionāls remontētājs, kuram ražotājs ir piešķīris piekļuvi šī izstrādājuma instrukcijām un rezerves daļu sarakstam saskaņā ar metodēm, kas aprakstītas normatīvajos aktos saskaņā ar Direktīvu 2009/125/EK.

**Tomēr tikai servisa centrs (t. i., pilnvaroti profesionāli remondtārbu veicēji), ar kuru varat sazināties, izmantojot tālruna numuru, kas norādīts lietotāja rokasgrāmatā / garantijas talonā, vai ar pilnvarotā izplatītāja palīdzību, var sniegt pakalpojumus saskaņā ar garantijas noteikumiem. Tāpēc lūdzam ņemt vērā, ka profesionālu remondtārbu veicēju (kuru nav pilnvarojis Beko) veiktu remondtārbu rezultātā garantija tiks anulēta.**

### Pašrocīgi veikts remonts

Galalietotājs var pašrocīgi veikt remontu attiecībā uz šādām rezerves daļām: durvju rokturi, durvju eņģes, paplātes, grozi un durvju blīves (no 2021. gada 1. marta atjaunināts saraksts ir pieejams arī vietnē support.beko.com)

Turklāt, lai nodrošinātu izstrādājuma drošību un novērstu nopietnu traumu risku, minētais pašremonts jāveic, ievērojot

lietotāja rokasgrāmatā sniegtos norādījumus par pašremontu, vai kas pieejams vietnē support.beko.com . Jūsu drošības labad pirms mēģināt veikt pašremontu, atvienojiet izstrādājumu no kontaktligzdas.

Galalietotāju mēģinājumi labot detaļas, kuras nav iekļautas šajā sarakstā un/vai neievērojot lietotāja rokasgrāmatās sniegtos norādījumus par pašremontu, vai detaļas, kuras ir pieejamas vietnē: support.beko.com, var radīt drošības problēmas, kas nav attiecināmas uz Beko, un tādējādi tiks anulēta izstrādājuma garantija.

Tāpēc galalietotājiem ir ļoti ieteicams atturēties no mēģinājumiem veikt remondtārbus, kas neietilpst minētajā rezerves daļu sarakstā, šādos gadījumos sazinoties ar pilnvarotiem profesionāliem remontētājiem vai reģistrētiem profesionāliem remontētājiem. Šādi galalietotāju mēģinājumi var radīt drošības problēmas un sabojāt izstrādājumu, kā arī pēc tam izraisīt ugunsgrēku, plūdus, elektrotraumu un nopietnus miesas bojājumus.

Pilnvarotiem vai reģistrētiem profesionāliem remondtārbu veicējiem ir jāuztic, piemēram, šādu daļu (bet ne tikai) remonts: kompresors, dzesēšanas ķēde, galvenās plātes invertora plate, displeja panelis utt. u.c.

Ja galalietotāji neievēro iepriekš minēto, ražotāju/pārdevēju nevar saukt pie nekādas atbildības.

Jūsu iegādātā ledusskapja rezerves daļu pieejamība ir 10 gadi. Šajā laika periodā būs pieejamas oriģinālās rezerves daļas, lai ledusskapis darbotos pareizi.

Jūsu iegādātā ledusskapja minimālais garantijas ilgums ir 24 mēneši.  
Šis produkts ir aprīkots ar "G" enerģijas klases apgaismojuma avotu.

---

Apgaismojuma avotu šajā izstrādājumā drīkst nomainīt tikai profesionāls remontētājs



# Molimo, prvo pročitajte ovaj priručnik!

Poštovani korisniče,

**Prije postavljanja uređaja pročitajte priručnik.**

Zahvaljujemo na odabiru ovog proizvoda Beko . Želimo postići optimalnu učinkovitost ovog visokokvalitetnog proizvoda koji je proizveden primjenom najmodernije tehnologije. Zbog toga pažljivo pročitajte ovaj priručnik i ostalu priloženu dokumentaciju prije upotrebe proizvoda i čuvajte ih za buduću upotrebu.

Pridržavajte se svih upozorenja i informacija u korisničkom priručniku. Na taj način zaštitit ćete sebe i proizvod od oštećenja koja mogu nastati.

Čuvajte korisnički priručnik. Ovaj priručnik pridodaje uređaju ako ćete ga nekome ustupiti.

**U ovom korisničkom priručniku korišteni su sljedeći simboli:**



Opasnost koja može rezultirati smrću ili ozljedom.



Važne informacija i korisni savjeti o upotrebi.






Pročitajte korisnički priručnik.



Zapaljivi materijal, upozorenja za opasnost od požara.

**NAPOMENA** Opasnost koja može izazvati materijalnu štetu na proizvodu ili u okruženju


 <b>SUPPLIER'S NAME</b>  <b>MODEL IDENTIFIER</b> → (*) 	Podaci o modelu pohranjeni su u bazi podataka proizvoda, a možete im pristupiti unosom sljedećih internetskih stranica i traženjem identifikacijske oznake modela (*) koja se nalazi na energetske oznaci. <a href="https://eprel.ec.europa.eu/">https://eprel.ec.europa.eu/</a>
--	---


## Sadržaj


<b>1</b>	<b>Sigurnosne upute.....</b>	<b>56</b>
1.1	Namjena.....	56
1.2	Sigurnost djece, ranjivih osoba i kućnih ljubimaca .....	56
1.3	Električna sigurnost.....	57
1.4	Sigurno rukovanje.....	58
1.5	Sigurna instalacija .....	58
1.6	Sigurno rukovanje.....	60
1.7	Sigurno čuvanje hrane.....	62
1.8	Sigurno održavanje i čišćenje .....	63
1.9	Zbrinjavanje starog proizvoda .....	64
<b>2</b>	<b>Upute za zaštitu okoliša.....</b>	<b>64</b>
2.1	Sukladnost s Direktivom o gospodarenju otpadnim električnim i elektroničkim uređajima i opremom (WEEE Directive) i odlaganjem otpada .....	64
<b>3</b>	<b>Vaš hladnjak .....</b>	<b>65</b>
<b>4</b>	<b>Instalacija .....</b>	<b>65</b>
4.1	Ispravno mjesto instaliranja .....	65
4.2	Priključivanje na električnu mrežu .....	66
4.3	Postavljanje plastičnih klinova .....	66
4.4	Prilagođavanje nožica.....	66
4.5	Pozor: vruća površina .....	67
<b>5</b>	<b>Promjena smjera vrata .....</b>	<b>67</b>
<b>6</b>	<b>Priprema .....</b>	<b>67</b>
6.1	Što učiniti za uštedu energije .....	67
6.2	Prva uporaba .....	68
6.3	Klimatski razred i definicije.....	68
<b>7</b>	<b>Rukovanje proizvodom .....</b>	<b>68</b>
<b>8</b>	<b>Upotreba uređaja.....</b>	<b>69</b>
8.1	Postavljanje radne temperature ...	69
8.2	Zamjena svjetla .....	70
8.3	Postavljanje vrata na drugu stranu .....	70
<b>9</b>	<b>Čišćenje i održavanje .....</b>	<b>70</b>
<b>10</b>	<b>Rješavanje problema.....</b>	<b>71</b>


## 1 Sigurnosne upute

- Ovaj odjeljak sadrži sigurnosne upute potrebne za sprječavanje opasnosti nastanka tjelesnih ozljeda i oštećenja materijala.
- Naša tvrtka neće se smatrati odgovornom za štete koje mogu nastati zbog ne pridržavanja ovih uputa.

 Neka instalaciju i popravak uvijek obavi proizvođač, ovlašteni servis ili osoba koje će odrediti tvrtka uvoznik.

 Koristite samo originalne rezervne dijelove i pribor.

 Na popravljajte te ne zamjenjujte niti jedan dio proizvoda sami osim ako to nije izričito navedeno u korisničkom priručniku.

 Na obavljajte nikakve promjene na proizvodu.

### 1.1 Namjena

- Ovaj proizvod nije prikladan za komercijalnu primjenu te ga koristite samo za ono za što je namijenjen.
  - Ovaj proizvod namijenjen je korištenju u zatvorenom prostoru, poput kućanstava i slično.
- Na primjer;

U kuhinjama za osoblje u trgovinama, uredima i drugim radnim prostorima,  
Na farmama,  
Za goste hotela, motela i drugih oblika smještaja,  
U hostelima i sličnim objektima,  
Za cetering i slične primjene različite od maloprodaje.

- Ovaj proizvod ne smije se koristiti na otvorenom ili u zatvorenim prostorima na otvorenom poput plovila, kampera, balkona ili terasa. Izlaganje proizvoda kiši, snijegu, suncu i vjetru može izazvati opasnost od požara.

### 1.2 Sigurnost djece, ranjivih osoba i kućnih ljubimaca

- Ovaj proizvod mogu koristiti djeca starija od 8 godina te osobe sa smanjenim sa smanjenim tjelesnim, osjetilnim ili mentalnim sposobnostima ili s nedostatnim iskustvom i znanjem, ako su za pod nadzorom ili ako su dobili potrebne upute za rad s uređajem na siguran način te ako shvaćaju moguće opasnosti.



- Djeca starosti od 3 do 8 godina mogu stavljati i uzimati hranu u/iz proizvoda za hlađenje.
- Električni proizvodi su opasni za djecu i kućne ljubimce. Djeca i kućni ljubimci ne smiju se igrati s, penjati se na ili ulaziti u proizvod.
- Djeca bez nadzora ne smiju čistiti ni vršiti korisničko održavanje uređaja, osim ako ih netko ne nadzire.
- Ambalažni materijal držite izvan dohvata djece. Opasnost od ozljede ili gušenja.

Prije zbrinjavanja iskorištenog proizvoda koji se više neće koristiti:

1. Iskopčajte strujni kabel iz strujne utičnice.
  2. Presijecite strujni kabel i uklonite ga s uređaja zajedno s utikačem.
  3. Ne uklanjajte police i ladice iz proizvoda i tako spriječite da djeca uđu u uređaj.
  4. Uklonite vrata.
  5. Pohranite uređaj tako da se ne može prevrnuti.
  6. Ne dozvolite djeci igranje s bačenim proizvodom.
- Ne odlažite proizvod bacanjem u vatru. Opasnost od eksplozije
  - Ako na vratima proizvoda postoji ispravna brava, držite ključ dalje od dohvata djece.



### 1.3 Električna sigurnost

- Tijekom instalacije, održavanja, čišćenja, popravka ili transporta proizvod ne smije biti ukopčan u strujnu utičnicu.
- Ako je strujni kabel oštećen, treba ga zamijeniti samo ovlašteni servis i tako izbjeći moguće opasnosti.
- Ne gurajte strujni kabel ispod proizvoda ili stražnjeg dijela proizvoda. Na strujni kabel ne stavljajte teške predmete. Strujni kabel ne smije se savijati, gnječiti ni dolaziti u dodir s izvorom topline.
- Ne koristite produžni kabel, razdjelne utičnice ili adaptor za rukovanje proizvodom.
- Prijenosne razdjelne utičnice ili prijenosni uređaji za napajanje mogu pregrijati uređaj i izazvati požar. Stoga, iza ili u blizini proizvoda ne držite razdjelne utičnice i prijenosne uređaje za napajanje.
- Strujni kabel proizvoda nemojte ukapčati u labave ili oštećene strujne utičnice. Ovakve vrste priključaka mogu izazvati pregrijavanje i požar.
- Utikač treba biti lako dostupan. Ako to nije moguće, tada na električnu instalaciju treba postaviti mehanizam koji udovoljava električnim propisa

za odspajanje svih priključaka sa strujne mreže (osigurače, sklopke, glavnu sklopku, itd.).

- Utikač ne dirajte mokrim rukama.
- Prilikom iskopčavanja uređaja, ne držite strujni kabel, već utikač.

### 1.4 Sigurno rukovanje

- Obvezno isključite uređaj iz struje prije nošenja proizvoda.
- Ovaj proizvod je težak, ne pomičite ga sami. Može doći do ozljeda ako proizvod padne na vas. Nemojte udarati o mjesta ili ispuštati proizvod tijekom transporta.
- Uvijek zatvorite vrata i ne držite proizvod za vrata tijekom transporta.
- Pazite i nemojte oštetiti rashladni sustav i cijevi kada rukujete proizvodom. Ne rukujte proizvodom ako su cijevi oštećene te kontaktirajte ovlaštenu servis.

### 1.5 Sigurna instalacija

- Za ugradnju proizvoda obratite se ovlaštenom servisu. Kako biste proizvod pripremili za upotrebu, pogledajte informacije u korisničkom priručniku i provjerite jesu li električni priključak i priključak za vodu odgovarajući. Ako nisu

prikladni nazovite električara i vodoinstalatera kako bi podesili potrebno. Ako to ne napravite to može rezultirati strujnim udarom, požarom, problemima s proizvodom ili ozljedom.

- Proizvod je dizajniran za korištenje u područjima nižima od 2000 metara nadmorske visine.
- Provjerite postoje li oštećenja na proizvodu prije same instalacije. Ne instalirajte uređaj koji je oštećen.
- Uvijek koristite osobnu zaštitnu opremu (rukavice, itd.) tijekom instalacije, održavanja i popravka proizvoda. Opasnost od ozljede!
- Postavite proizvod na čistu, ravnu i tvrdu površinu i uravnotežite ga podesivim nožicama (okretanjem prednjih nožica udesno ili ulijevo). U protivnom, hladnjak se može prevrnuti i izazvati ozljede.
- Proizvod se treba instalirati na suhom i prozračenom mjestu. Ispod proizvoda ne stavljajte tepihe, sagove ili slične obloge. To može predstavljati opasnost od požara zbog nedovoljne ventilacije!

- Ne blokirajte i ne prekrivajte ventilacijske otvore. U protivnom, povećava se potrošnja energije te se proizvod može oštetiti.
- Prilikom postavljanja proizvoda pazite da dovodni kabel nije oštećen ili prignječen.
- Proizvod se ne smije spojiti na opskrbne sustave poput solanih izvora energije. U protivnom, proizvod se može oštetiti zbog naglih promjena napona!
- Što hladnjak sadrži više rashladnog sredstva, to treba biti veći prostor za instalaciju. U iznimno malim sobama, zapaljiva smjesa plina i zraka može nastati ako iz rashladnog sustava iscuri plin. Potrebno je barem 1 m<sup>3</sup> volumena za svakih 8 grama rashladnog sredstva. Količina rashladnog sredstva dostupnog u proizvodu navedena je na nazivnoj pločici.
- Mjesto instalacije proizvoda ne smije biti izloženo izravnom sunčevom svjetlu te ne smije biti blizu izvora topline, poput štednjaka, grijača, itd. Ako ne možete spriječiti instalaciju proizvoda u blizini izvora topline, koristite odgovarajuću instalacijsku ploču i vodite računa o minimalnoj udaljenosti do izvora topline koja je navedena u nastavku:
  - Barem 30 cm dalje od izvora topline poput štednjaka, pećnica, grijalica i grijača, itd.
  - Barem 5 cm dalje od električnih pećnica.
- Vaš uređaj ima razred zaštite I.
- Proizvod ukopčajte u uzemljenu utičnicu koja naponom, strujom i frekvencijom odgovara vrijednostima na nazivnoj pločici. Utičnica mora sadržavati osigurač od 10A – 16A. Naša tvrtka neće biti odgovorna za štetu nastalu upotrebom bez uzemljenja ili strujnog priključka u skladu s lokalnim i nacionalnim propisima.
- Tijekom instalacije kabel za napajanje proizvoda mora biti isključen iz napajanja. U protivnom, postoji opasnost od strujnog udara i ozljede!
- Utikač strujnog kabela proizvoda ne ukapčajte u labave, odspojene, oštećene, prljave, masne strujne utičnice te ako postoji opasnost do kontakta s vodom. Ovakve vrste priključaka mogu izazvati pregrijavanje i požar.

- Strujne kabele i crijeva (ako postoje) proizvoda postavite tako da ne predstavljaju opasnost od spoticanja.
- Prodor vlage i tekućine u dijelove pod naponom ili u strujni kabel može izazvati kratki spoj. Stoga, proizvod ne koristite u vlažnim okruženjima ili područjima gdje ga se može poprskati vodom (npr. garaža, praonica rublja, itd.) Ako se hladnjak smoči vodom, iskopčajte ga i kontaktirajte ovlašteni servis.
- Ne spajate hladnjak na uređaje za uštedu energije. Takvi sustavi mogu oštetiti proizvod.
- Postoji opasnost od kontakta s električnim dijelovima prilikom uklanjanja poklopca elektroničke ploče i stražnjeg poklopca kompresora (ako postoji). Ne uklanjajte poklopac elektroničke ploče i stražnji poklopac kompresora (ako postoji). Postoji opasnost od strujnog udara!
- U slučaju kvara proizvoda, iskopčajte proizvod i ne rukujte njime dok ga ne popravi ovlašteni servis. Postoji opasnost od strujnog udara!
- Na proizvod ili u njegovu blizinu ne stavljajte izvore plamena (npr. svijeće, cigarete, itd.).
- Ne penjite se na proizvod. Opasnost od pada ili ozljede!
- Ne oštećujte cijevi rashladnog sustava korištenjem oštarih ili probadajućih alata. Rashladno sredstvo koje prska u slučaju probijanja plinskih cijevi, produžetaka cijevi ili premaza gornje površine može izazvati iritaciju kože ili ozljedu očiju.
- Ne stavljajte i ne rukujte električnim uređajima unutar hladnjaka/zamrzivača osim ako to nije preporuka proizvođača.
- Pazite da pokretni dijelovi unutar proizvoda ne prignječe vašu ruku ili dijelove tijela. Pazite i nemojte zgnječiti svoje prste između hladnjaka i njegovih vrata. Budite pažljivi prilikom otvaranja i zatvaranja vrata ako su djeca u blizini.
- U usta ne stavljajte sladoled, kockice leda ili zamrznutu hranu odmah nakon što ste iz izvadili iz zamrzivača. Opasnost od ozeblina!

## 1.6 Sigurno rukovanje

- Nikad ne koristite kemijska otapala s ovim proizvodom. Ovi materijali predstavljaju opasnost od eksplozije.

- Ne dirajte unutarnje stijenke, metalne dijelove zamrzivača ili hranu koja se čuva u zamrzivaču s mokrim rukama. Opasnost od ozeblina!
- U odjeljak zamrzivača ne stavljajte limenke gaziranih pića ili boce koje sadre tekućinu koja se može zamrznuti. Limenke i boce mogu eksplodirati! Opasnost od ozljede i materijalne štete!
- Ne koristite i ne stavljajte materijale osjetljive na temperaturu, poput zapaljivih sprejeva, zapaljivih predmeta, suhog leda ili drugih kemijskih spojeva u blizini hladnjaka. Opasnost od požara i eksplozije!
- Unutar ovog proizvoda ne stavljajte eksplozivne materijale poput limenki aerosola sa zapaljivim materijalom.
- Ne stavljajte limenke koje sadrže tekućinu na proizvod, kad u otvorene. Prskanje vode po električnom dijelu može uzrokovati strujni udar ili požar.
- Ovaj proizvod nije namijenjen za čuvanje i hlađenje, medicinskih pripravaka, krvne plazme, laboratorijskih pripravaka ili sličnih materijala i proizvoda koja podliježu Direktivi o medicinskim proizvodima.
- Ako se proizvod ne koristi u svrhu za koju je namijenjen, to može izazvati štetu ili propadanje proizvoda koji se čuvaju u njemu.
- Ako je hladnjak opremljen s plavim svjetlom ne gledajte u plavo svjetlo s optičkim pomagalima. Ne gledajte izravno u UV LED svjetlo duže vrijeme. Ultraljubičaste zrake mogu izazvati umor oka.
- Ne punite proizvod s više sadržaja od njegovog kapaciteta. Ako sadržaj hladnjaka ispadne kada se vrata otvore, to može izazvati ozljede ili oštećenja. Slični problemi mog se pojaviti kada se predmet stavi na proizvod.
- Pripazite i uklonite sav led ili vodu koji su pali na pod i tako spriječite ozljede.
- Promijenite mjesta polica/ polica za boce na vratima hladnjaka samo kada su police prazne. Opasnost od ozljede!
- Ne stavljajte predmete koji mogu pasti/prevrnuti se na proizvod. Ovi predmeti mogu pasti prilikom otvaranja ili zatvaranja vrata i izazvati ozljede i/ili materijalnu štetu.

- Ne udarajte i ne primjenjujte pretjeranu silu na staklene površine. Slomljeno staklo može izazvati ozljede i/ili materijalnu štetu.
- Rashladni sustav proizvoda sadrži rashladno sredstvo R600a. Vrsta rashladnog sredstva korištenog u proizvodu navedena je na tipskoj oznaci. Ovaj plin je zapaljiv. Stoga, pazite i nemojte oštetiti rashladni sustav i cijevi kada rukujete proizvodom. U slučaju oštećenja cijevi;
  1. Ne dirajte proizvod ili strujni kabel.
  2. Držite proizvod podalje od mogućih izvora vatre zbog koje se proizvod može zapaliti.
  3. Prozračite prostor u kojem se nalazi proizvod. Ne koristite ventilator.
  4. Kontaktirajte ovlaštenu servis.

Ako je proizvod oštećen, a primijetite curenje plina, držite se podalje od njega. Plin može izazvati ozeblina ako dođe u dodir s kožom.

Prije zbrinjavanja iskorištenog proizvoda koji se više neće koristiti:

  1. Iskopčajte strujni kabel iz strujne utičnice.
  2. Presijecite strujni kabel i uklonite ga s uređaja zajedno s utikačem.
  3. Ne uklanjajte police i ladice iz proizvoda i tako spriječite da djeca uđu u uređaj.
  4. Uklonite vrata.
  5. Pohranite uređaj tako da se ne može prevrnuti.
  6. Ne dozvolite djeci igranje s bačenim proizvodom.
  - Ne odlažite proizvod bacanjem u vatru. Opasnost od eksplozije
  - Ako na vratima proizvoda postoji ispravna brava, držite ključ dalje od dohvata djece.



## 1.7 Sigurno čuvanje hrane

Posvetite pažnju sljedećim upozorenjima i izbjegnite kvarenje hrane:

- Ako su vrata otvorena duže vrijeme to može izazvati porast temperature unutar proizvoda.
- Redovito čistite dostupne odvodne sustave koji su u dodiru s hranom.
- Očistite spremnike za vodu koji se nisu koristili 48 sati i sustave za vodu s dovodom vode iz vodovoda koji se nisu koristili više od 5 dana.

- Proizvode od sirovog mesa i ribe čuvajte u odgovarajućim odjeljcima unutar proizvoda. Stoga da ne cure ili dođu u dodir s drugom hranom.
- Odjeljci zamrzivača s dvije zvjezdice koriste se za čuvanje gotovih jela, izradu i čuvanje leda i sladoleda.
- Odjeljci s jednom, dvije i tri zvjezdice nisu prikladni za zamrzavanje svježih namirnica.
- Ako se uređaj za hlađenje ostavi prazan duže vrijeme, isključite proizvod, odledite ga, očistite i osušite i tako zaštitite kućište proizvoda.
- Ne čistite proizvod prskanjem ili ulijevanjem vode na proizvod ili unutar proizvoda. Postoji opasnost od strujnog udara i požara!
- Prilikom čišćenja proizvoda, ne koristite oštre ili abrazivne predmete ili sredstva za čišćenje namijenjena za upotrebu u kućanstvima, deterdžente, plin, benzin, razrjeđivač, alkohol, slične tvari. Koristite samo sredstva za čišćenje i održavanje koja ne štete hrani unutar proizvoda.
- Ne koristite paru ni parna sredstva za čišćenje prilikom čišćenja proizvoda i otapanje leda u njemu. Para dolazi u kontakt s dijelovima hladnjaka koji su pod naponom što može izazvati kratki spoj ili strujni udar.
- Pazite i držite vodu podalje od ventilacijskih otvora, elektroničkih sklopova ili svjetla proizvoda.
- Koristite čistu, suhu krpu za brisanje prašine ili stranog materijala s vrhova utikača. Ne koristite mokru ili vlažnu krpu za čišćenje utikača. U protivnom, postoji opasnost od požara ili strujnog udara.

## 1.8 Sigurno održavanje i čišćenje

- Iskopčajte hladnjak prije čišćenja ili prije početka postupka održavanja.
- Ne potežite ručku na vratima kada želite pomaknuti proizvod prilikom čišćenja. Ručka može izazvati ozljede ako se prejako potegne.
- Ne stavljajte ruke i sl. ispod hladnjaka. Mogu se zaglaviti ili oštri rubovi mogu izazvati tjelesne ozljede.

## 1.9 Zbrinjavanje starog proizvoda

Prilikom zbrinjavanja starog proizvoda pridržavajte se uputa u nastavku:

- Spriječite slučajno zaključavanje djece u proizvodu tako što ćete deaktivirati bravu na vratima, ako postoji.
- Prskanje rashladne tekućine štetno je za oči. Prilikom zbrinjavanja proizvoda nemojte oštetiti niti jedan dio rashladnog sustava.
- To može biti kobno ako se proguta ulje kompresora ili ako prodre u dišni sustav.
- Rashladni sustav proizvoda uključuje plin R600a kako je navedeno na oznaci. Ovaj plin je zapaljiv. Ne odlažite proizvod bacanjem u vatru. Opasnost od eksplozije!

HR

## 2 Upute za zaštitu okoliša

### 2.1 Sukladnost s Direktivom o gospodarenju otpadnim električnim i elektroničkim uređajima i opremom (WEEE Directive) i odlaganjem otpada



Ovaj proizvod sukladan je s Direktivom WEE Europske Unije (2012/19/EU). Na ovom proizvodu nalazi se klasifikacijski simbol otpadne električne i elektroničke

opreme (WEEE).

Ovaj simbol znači da se ovaj proizvod ne smije zbrinjavati zajedno s komunalnim otpadom na kraju svog vijeka trajanja. Rabljeni uređaj treba se vratiti u službeni sabirni centar za recikliranje električnih i elektroničkih uređaja. Kako biste pronašli ove sabirne sustave kontaktirajte lokalne vlasti ili trgovinu u kojoj ste kupili proizvod. Svako kućanstvo ima ključnu ulogu i

oporabi i recikliranju starog uređaja. Odgovarajuće zbrinjavanje rabljenih uređaja pomaže spriječiti potencijalne negativne posljedice za okoliš i zdravlje ljudi.

### Sukladnost s Direktivom o ograničavanju opasnih tvari (RoHS Directive):

Proizvod je sukladan s Direktivom RoHS Europske Unije (2011/65/EU). Ne sadrži štetne i zabranjene tvari naznačene u Direktivi.



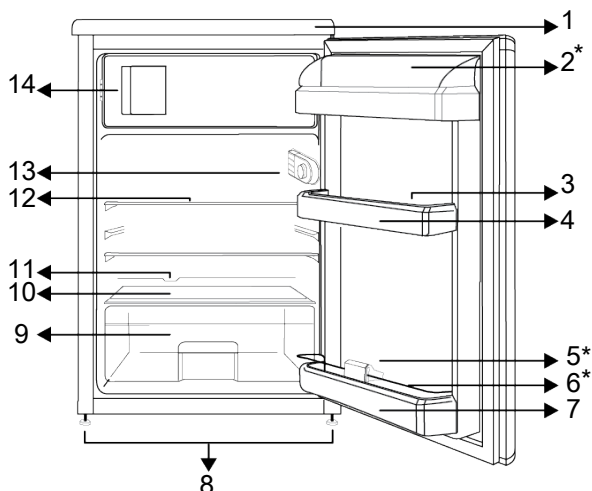
### Informacija o pakiranju

Ambalažni materijal proizvoda proizveden je od recikliranih materijala u skladu s nacionalnim odredbama o zaštiti okoliša. Ne zbrinjavajte ambalažni materijal zajedno s komunalnim ili drugim otpadom. Odnosite ga u sabirne centre ambalažnog materijala koje su odredile lokalne vlasti.



### 3 Vaš hladnjak

HR



- |   |  |
|---|--|
| 1 Fiksna gornja posudica:                                       | 2 *Odjeljak za maslac i sir                |
| 3 Držač za jaja   | 4 Polica na vratima                        |
| 5 *Držač boce   | 6 *Štitnik                                 |
| 7 Polica za boce  | 8 Podesive nožice                          |
| 9 Posuda za povrće  | 10 Staklo poklopca posude za voće i povrće |
| 11 Kanal za prikupljanje vode prilikom odmrzavanja - ispuštanje | 12 Držač stakla                            |
| 13 Kolo termostata  | 14 Odjeljak zamrzivača                     |

**\*Izborno:** Slike u ovom korisničkom priručniku su shematske i ne moraju točno odgovarati proizvodu. Ako vaš proizvod ne sadrži određene dijelove tada se informacije odnose na druge modele.

### 4 Instalacija



Prvo pročitajte „Sigurnosne upute“!

#### 4.1 Ispravno mjesto instaliranja

Za ugradnju proizvoda obratite se ovlaštenom servisu. Kako biste proizvod pripremili za instalaciju, pogledajte informacije u korisničkom priručniku i provjerite jesu li električni priključak i

priključak za vodu odgovarajući. Ako ne, nazovite električara i vodoinstalatera kako biste uredili navedene mreže opskrbe po potrebi.



#### **UPOZORENJE:**

Proizvođač neće biti odgovoran za štetu nastalu radom kojeg su obavile neovlaštene osobe.

**UPOZORENJE:**

Tijekom instalacije kabel za napajanje proizvoda mora biti isključen iz napajanja. Ako to ne učinite, može doći do smrti ili ozbiljnih ozljeda!

**UPOZORENJE:**

Ako je otvor kada se otvore vrata preuzak za prolazak proizvoda uklonite vrata i okrenite proizvod bočno; ako ovo ne uspije, kontaktirajte ovlaštenu servis.

- Proizvod postavite na ravnu površinu i tako izbjegnite vibracije.
- Proizvod postavite barem 30 cm dalje od grijača, štednjaka i sličnih izvora topline i barem 5 cm dalje od električnih pećnica.
- Ne izlažite proizvod izravnom sunčevoj svjetlosti te ga ne držite u vlažnom okruženju.
- Vaš proizvod zahtijeva adekvatnu cirkulaciju zraka da bi efikasno funkcionirao. Ako će se proizvod postaviti u ostavi, ne zaboravite ostaviti najmanje 5 cm razmaka između proizvoda i stropa, stražnjeg zida i bočnih zidova.
- Provjerite postoji li na lokaciji zaštitni dio razmaka od stražnje strane. (ako je isporučen s proizvodom).
- Ako dio nije dostupan ili se izgubio ili je otpao, proizvod postavite tako da se ostavi najmanje 5 cm razmak između stražnje strane proizvoda i zida u prostoriji. Razmak na stražnjoj strani važan je za učinkovit rada proizvoda.

## 4.2 Priključivanje na električnu mrežu



Ne koristite produžni kabel ili kabel sa više utičnica kao strujni priključak.



Oštećeni kabel za napajanje mora biti zamijenjen sa stane ovlaštenog servisa.

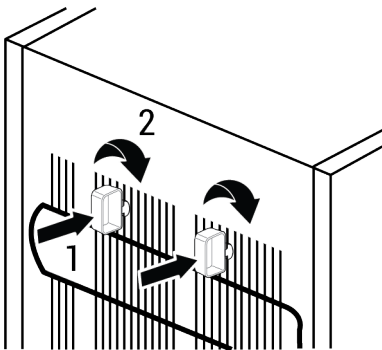


Prilikom postavljanja dva hladnjaka u susjednoj poziciji, ostaviti najmanje 4 cm udaljenosti između dvije jedinice.

- Naša firma ne preuzima odgovornost za bilo kakvu štetu zbog korištenja bez uzemljenja i bez priključka u skladu sa nacionalnim propisima.
- Napojni kabel mora biti lako dostupan nakon instalacije.
- Nemojte koristiti utikač s više grupa s ili bez produžnog kabela između zidne utičnice i hladnjaka.

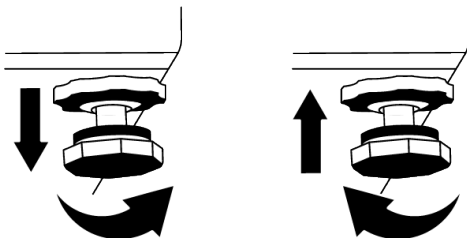
## 4.3 Postavljanje plastičnih klinova

Koristite plastične klinove isporučene s proizvodom koristite za osiguranje dovoljnog prostora za odgovarajuću cirkulaciju zraka između proizvoda i zida. Postavite 2 komada plastičnih klinova kako je prikazano na sljedećoj slici. (Navedena slika je samo ilustracija, nije potpuno jednaka vašem proizvodu.)



## 4.4 Prilagođavanje nožica

Ako proizvod nije u ravnom položaju, tada podesite prednje podesive nožice okretanjem lijevo ili desno.

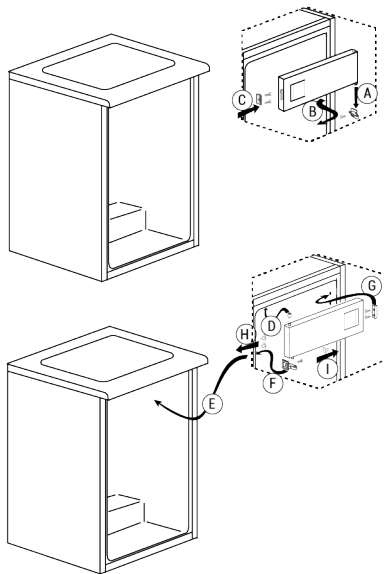
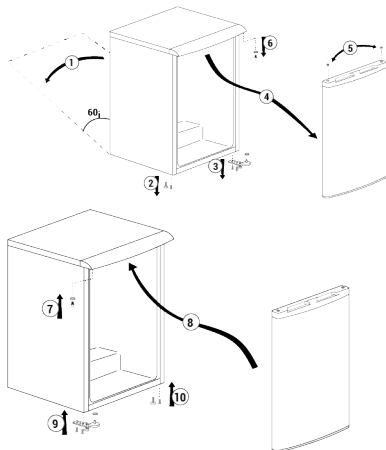


## 4.5 Pozor: vruća površina

Bočne strane proizvoda opremljene su rashladnim cijevima koje poboljšavaju rashladni sustav. Tekućina pod visokim

tlakom može protjecati kroz ove površine i tako izazvati zagrijavanje bočnih stijenki. Ovo je normalno i ne zahtjeva servisno održavanje. Budite pažljivi ako dirate ova područja.

## 5 Promjena smjera vrata



## 6 Priprema



Prvo pročitajte „Sigurnosne upute“!

### 6.1 Što učiniti za uštedu energije



Priključivanje proizvoda na elektroničke sustave uštede energije je štetno, jer mogu oštetiti proizvod.

- Ovaj rashladni uređaj nije namijenjen upotrebi kao ugradbeni uređaj.
- Ne držite vrata hladnjaka otvorena dulje vrijeme.
- Ne stavljajte vruće namirnice ili pića u hladnjak.
- Ne stavljate previše hrane u hladnjak; blokiranje unutarnjeg protoka zraka smanjit će kapacitet hlađenja.
- Kada vrata nisu otvorena vrući i važni zrak neće izravno prodrijeti u proizvod, proizvod će se sam optimizirati u odgovarajućim uvjetima za čuvanje hrane. Funkcije i dijelovi poput kompresora, ventilatora, grijača, odmrzavanja, osvjetljenja, zaslona itd. u tim okolnostima radit će u skladu s potrebama kako bi se u ovim okolnostima potrošilo minimalno energije.
- U slučaju postojanja više opcija staklene police trebaju se postaviti tako da otvori za zrak na stražnjoj stijenci ne budu blokirani, po mogućnosti otvori za zrak trebaju biti ispod staklene police. Ova kombinacija može vam pomoći poboljšati distribuciju zraka i energetske učinkovitost.

- Za čuvanje hrane preporučuju se donje ladicе.
- Hrana se treba čuvati u ladicama unutar odjeljka hladnjaka kako bi se osigurala ušteda energije i hrana sačuvala u boljim uvjetima..

## 6.2 Prva uporaba

Prije uporabe proizvoda provjerite jesu li izvršene sve pripreme radnje u skladu s uputama u odjeljku "Upute za sigurnost i očuvanje okoliša" i "Instalacija".

- Proizvod pustite neka radi bez da ste u njega stavili hranu i otvarali vrata 6 sati, osim ako je to neophodno.
- Promjena temperature do koje dolazi zbog otvaranja i zatvaranja vrata kada se proizvod koristi mogu izazvati kondenzaciju na vratima/ policama i u staklenom posuđu koje se nalaze u proizvodu, što je posve normalno.



Čut ćete zvuk kada je kompresor uključen. Normalno je da proizvod stvara zvukove čak i kad kompresor ne radi, jer su tekućina i plin komprimirani u rashladnom sustavu.



Normalno je da prednji rubovi hladnjaka budu topli. Ova područja su i dizajnirana tako da se zagriju zbog izbjegavanja kondenzacije.

## 7 Rukovanje proizvodom



Prvo pročitajte „Sigurnosne upute“!

- Ne koristite nikakve mehaničke alate ili druge alate osim onih koje je preporučio proizvođač za ubrzavanje postupka odmrzavanja.
- Ne koristite dijelove hladnjaka poput vrata ili ladicа kao pomoć u ovom koraku. To može i izazvati prevrtanje proizvoda ili oštećenje njegovih dijelova.
- Proizvod se treba koristiti samo za čuvanje hrane.



Kod nekih modela, ploča s pokazateljima automatski se isključuje 1 minutu nakon zatvaranja vrata. Ponovno će se aktivirati kada se otvore vrata ili pritisne bilo koji gumb.

## 6.3 Klimatski razred i definicije

Pogledajte klimatski razred na nazivnoj pločici uređaja. Jedna od sljedećih informacija odnosi se na vaš uređaj u skladu s klimatskim razredom.

- **SN** Dugotrajna umjerena klima: Ovaj rashladni uređaj namijenjen je za upotrebu na mjestima s temperaturom okoliša između 10 °C i 32 °C.
- **N**: Umjerena klima: Ovaj rashladni uređaj namijenjen je za upotrebu na mjestima s temperaturom okoliša između 16°C i 32 °C.
- **ST**: Suptropska klima: Ovaj rashladni uređaj namijenjen je za upotrebu na mjestima s temperaturom okoliša između 16°C i 38°C.
- **T**: Tropska klima: Ovaj rashladni uređaj namijenjen je za upotrebu na mjestima s temperaturom okoliša između 16°C i 43°C.

- Zatvorite ventil za vodu, ako ćete duže vrijeme izbiti od kuće (npr. godišnji odmor) i ako nećete koristiti ledomat Icematic ili dozator vode duže vrijeme. U protivnom može doći do curenja vode.

### Iskopčavanje proizvoda

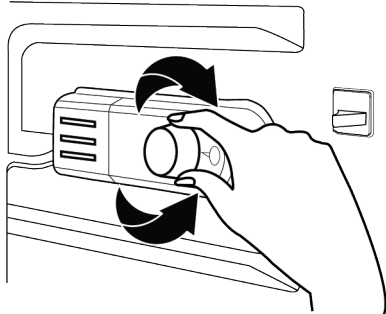
- Ako proizvod nećete koristiti duže vrijeme, iskopčajte ga iz strujne utičnice.
- Izvadite hranu i tako spriječite stvaranje neugodnog mirisa,

- Pričekajte dok se led ne otopi, očistite unutrašnjost i pustite neka se osuši, ostavite vrata otvorena i tako spriječite oštećenje unutarnje plastike kućišta.

## 8 Upotreba uređaja

### 8.1 Postavljanje radne temperature

Radna temperatura određuje se programatorom temperature.



Warm ← ● 1 ● 2 ● 3 ● 4 ● 5 ● Cold  
(Or) Min. Max.

**1 = Najniža postavka hlađenja (najtoplija postavka)**

**5 = Najviša postavka hlađenja (najhladnija postavka)**

ili

**Min. = Najniža postavka hlađenja (najtoplija postavka)**

**Maks. = Najviša postavka hlađenja (najhladnija postavka)**

Prosječna temperatura unutar odjeljka hladnjaka treba biti približno +5°C.

Odaberite postavku u skladu sa željenom temperaturom.

Upamtite kako će u području hlađenja temperature biti različite.

Najhladnija zona je odmah iznad posude za povrće.

Unutarnja temperatura također ovisi o temperaturi okoline, učestalosti otvaranja vrata i količini hrane pohranjene unutra.

Često otvaranje vrata izaziva porast unutarnje temperature.

Stoga se preporučuje zatvoriti vrata što je prije moguće nakon uporabe.

### Korištenje unutarnjih odjeljaka

Pokretne police: Razmak između polica može se prilagoditi prema potrebi.

Ladica za povrće: U ovom odjeljku povrće i voće mogu se čuvati dugo vremena, a da se ne pokvare.

Polica za boce: Na ove police mogu se staviti boce, staklenke i limenke.

### Spremište hrane

Hladnjak je namijenjen za kratkotrajno čuvanje svježih hrane i pića.

Čuvajte mliječne proizvode u za to predviđenom odjeljku hladnjaka.

Boce se mogu čuvati u držaču za boce ili na polici za boce u vratima.

Sirovo meso najbolje je čuvati u polietilenskoj vrećici u najnižem odjeljku hladnjaka.

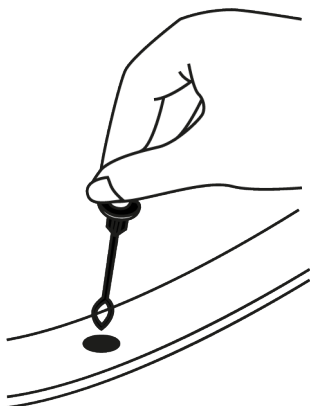
Ostavite toplu hranu i piće da se ohlade na sobnu temperaturu prije nego što ih stavite u hladnjak.

### • Oprez:

Koncentrirani alkohol čuvajte samo uspravno i dobro zatvoreno.

### • Oprez:

Ne spremajte eksplozivne tvari ili spremnike sa zapaljivim pogonskim plinovima (limenke, sprejeve, itd.) u jedinici. Opasnost od eksplozije



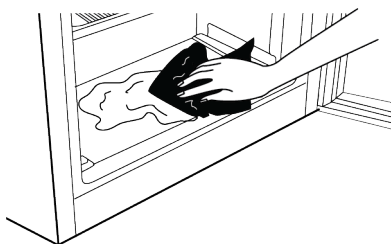
### Odmrzavanje

Odmrzavanje odjeljka hladnjaka vrši se automatski. Odmrznuta voda teče kroz odvodni kanal u spremnik za prikupljanje na stražnjoj strani uređaja.

Tijekom odmrzavanja na stražnjoj strani hladnjaka stvaraju se kapljice vode zbog isparivača.

Ako sve kapi ne teku prema dolje, mogu se ponovno smrznuti nakon odmrzavanja.

Čistite ih krpom namočenom u toplu vodu, ali nikako tvrdim ili oštrim predmetom.



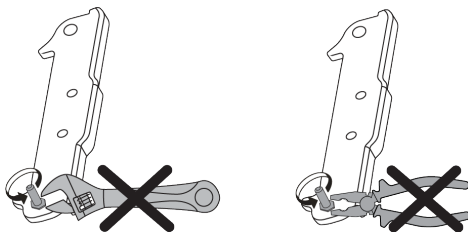
### 8.2 Zamjena svjetla

Kada trebate zamijeniti žarulju/LED svjetlo u hladnjaku tada nazovite ovlaštenu servisnu ekipu. Žaruljice koje se koriste u ovom uređaju ne mogu se koristiti za rasvjetu kućanstva.

Namjena ove žaruljice je pomoći korisniku sigurno i praktično staviti hranu u hladnjak/zamrzivač.

### 8.3 Postavljanje vrata na drugu stranu

Strana na koju se otvaraju vrata hladnjaka može se okrenuti ovisno na mjestu postavljanja uređaja. Ako to trebate uraditi, tada svakako nazovite najbliži ovlaštenu servisnu ekipu.



## 9 Čišćenje i održavanje



#### UPOZORENJE:

Prvo pročitajte „Sigurnosne upute“.



#### UPOZORENJE:

Prije čišćenja hladnjak iskopčajte iz strujne utičnice.

- Ne koristite oštre ili abrazivne alate za čišćenje proizvoda. Ne koristite materijale poput sredstva za čišćenje namijenjena kućanstvima, sapun, deterdžente, plin, benzin, razrjeđivač, alkohol, vosak, itd.

- Barem jednom godišnje očistite prašinu nakupljenu na rešetki ventilacije na stražnjoj strani proizvoda (bez otvaranja poklopca). Proizvodi očistite vlažnom krpom.
- Pazite da voda ne dođe u kontakt s poklopcem žaruljice i drugim električnim dijelovima.
- Vrata očistite vlažnom krpom. Uklonite sav sadržaj kako biste uklonili vrata i držače kućišta. Držače kućišta uklonite

podizanjem prema gore. Očistite i osušite police, a zatim ih vratite na njihovo mjesto klizanjem od gore.

- Ne koristite kloriranu vodu ili proizvode za čišćenje na vanjskoj površini i kromiranim dijelovima proizvoda. Klor izaziva hrđu na takvim metalnim površinama.
- Ne koristite oštre i abrazivne alate, sapun, sredstva za čišćenje namijenjena primjeni u kućanstvu, deterdžente, plin, benzin, lak ili slične tvari za sprječavanje iskrivljenja plastičnog dijela ili za uklanjanje mrlja na tom dijelu. Za čišćenje koristite toplu vodu i mekanu krpu te ga osušite brisanjem.
- Za proizvode bez funkcije nenakupljanja leda (No Frost) kapljice vode i inje debljine prsta mogu se nakupiti na stražnjoj stijenci odjeljka zamrzivača. Ne čistite ga i nikad ne nanosite ulje ili slična sredstva.
- Koristite vlažnu krpu od mikrovlakana i očistite vanjsku površinu proizvoda. Spužve i slične vrste krpa za čišćenje mogu ogrepti površinu.
- Za čišćenje svih dijelova koji se mogu ukloniti kada se čisti unutarnja površina proizvoda, operite ove dijelove blagom otopinom koja sadrži sapun, vodu i sodu bikarbonu. Dobro isperite i osušite. Spriječite kontakt vode i rasvjetnih dijelova te upravljačke ploče.

## 10 Rješavanje problema

Provjerite popis prije nego što kontaktirate servis. To vam može uštedjeti vrijeme i novac. Ovaj popis uključuje česte problema koji nisu nastali zbog neispravne izrade ili materijala. Neke ovdje navedene funkcije možda se ne odnose na vaš proizvod.

### Hladnjak ne radi.

- Strujni utikač nije potpuno upkopčan. >>> Ukopajte ga tako da potpuno uđe u utičnicu.



### OPREZ:

Za čišćenje unutarnjih površina ne koristite ocat, alkohol za čišćenje ili druga sredstva za čišćenje koja sadrže alkohol.

HR

### Vanjske površine od nehrđajućeg čelika

Koristite neabrazivno sredstvo za čišćenje od nehrđajućeg čelika i nanesite ga s mekom krpom koja ne ispušta vlakna. Za poliranje, lagano obrišite površinu s krpom od mikrovlakana namočenu vodom te koristite krpu od jelenje kože za suho poliranje. Uvijek pratite crte na nehrđajućem čeliku.

### Sprječavanje neugodnih mirisa

Ovaj proizvod proizveden je bez upotrebe materijala koji mogu stvarati neugodne mirise. Međutim, držanje hrane u neodgovarajućim dijelovima i neispravno čišćenje unutarnjih površina mogu rezultirati stvaranjem neugodnih mirisa.

- Izbjegnite ovo tako što ćete unutrašnjost čistiti vodom i sodom bikarbonom svakih 15 dana.
- Hranu držite u zatvorenim posudama, jer mikroorganizmi koji nastaju u hrani koja se čuva u nezatvorenim posudama izazivaju neugodni miris.
- U hladnjaku ne čuvajte hranu kojoj je istekao rok trajanja i pokvarenu hranu.

### Zaštita plastičnih površina

Ulje proliveno po plastičnim površinama može ih oštetiti i mora se odmah očistiti s toplom vodom.

- Osigurač povezan s utičnicom koja napaja proizvod ili glavni osigurač su pregorjeli. >>> Provjerite osigurač.

### Kondenzacija na bočnoj stijenci odjeljka hladnjaka (MULTIZONA, UPRAVLJANJE RASHLAĐIVANJEM i FLEKSI ZONA).

- Vrata se često otvaraju. >>> Pripazite i ne otvarajte vrata proizvoda prečesto.
- Okruženje je prevlažno. >>> Ne instalirajte proizvod u vlažnom okruženju.

- Hrana koja sadrži tekućine čuva se u nezatvorenim posudama. >>> Hranu koja sadrži tekućinu držite u zatvorenim posudama.
- Vrata proizvoda su ostavljena otvorena. >>> Ne držite vrata proizvoda otvorena duže vrijeme.
- Termostat je podešen na iznimno nisku temperaturu. >>> Podesite termostat na odgovarajuću temperaturu.

### **Kompresor ne radi.**

- U slučaju iznenadnog nestanka struje ili izvlačenja strujnog utikača i ponovnog ukopčavanja u strujnu utičnicu, tlak plina u rashladnom sustavu proizvoda nije uravnotežen, što aktivira toplinsku zaštitu kompresora. Proizvod će ponovno početi s radom za približno 6 minuta. Ako proizvod ne počne ponovno s radom u ovom vremenu, kontaktirajte servis.
- Odmrzavanje je aktivno. >>> To je normalno za proizvode s funkcijom potpunog automatskog odmrzavanja. Odmrzavanje se obavlja povremeno.
- Proizvod nije uključen strujnu utičnicu. >>> Vodite računa o tome da je strujni kabel uključen u struju utičnicu..
- Podešena temperatura nije ispravna. >>> Odaberite odgovarajuću postavku temperature.
- Nema struje. >>> Proizvod će nastaviti normalno raditi kada se struja vrati.

### **Zvuk koji stvara hladnjak pojačava se tijekom rada.**

- Radna svojstva proizvoda mogu se razlikovati ovisno o razlikama u temperaturi okruženja. To je normalno i ne predstavlja kvar.

### **Hladnjak radi prečesto ili predugo.**

- Novi proizvod može biti veći od prethodnog. Veći proizvodi mogu raditi duže vrijeme.
- Sobna temperatura možda je previsoka. >>> Proizvod će obično raditi duže vrijeme kada je sobna temperatura viša.
- Proizvod je možda nedavno ukopčan u strujnu utičnicu ili je nova hrana stavljena u njega. >>> Proizvodu će trebati više

vremena da postigne podešenu temperaturu ako je nedavno ukopčan u strujnu utičnicu ili je u njega stavljena nova hrana. To je normalno.

- Velike količine vruće hrane možda su nedavno stavljene u proizvod. >>> Ne stavljajte vruće namirnice u proizvod.
- Vrata su se često otvarala ili su ostavljena otvorena duže vrijeme. >>> Topli zrak ulazi unutra i izaziva duži rad proizvoda. Ne otvarajte često vrata.
- Vrata zamrzivača ili hladnjaka možda su odškrinuta. >>> Provjerite jesu li vrata dobro zatvorena.
- Proizvod je možda podešen na prenisku temperaturu. >>> Podesite temperaturu na viši stupanj i pričekajte dok proizvod ne postigne podešenu temperaturu.
- Brtva na vratima zamrzivača ili hladnjaka možda je prljava, istrošena, slomljena ili nije dobro stavljena. >>> Očistite ili zamijenite brtvu. Oštećena/istrošena brtva na vratima bit će uzrok dužeg rada proizvoda kako bi se očuvala trenutna temperatura.

### **Temperatura zamrzivača je iznimno niska, a temperatura hladnjaka je odgovarajuća.**

- Temperatura odjeljka zamrzivača je podešena na iznimno niski stupanj. >>> Podesite temperaturu odjeljka zamrzivača na viši stupanj i provjerite ponovno.

### **Temperatura hladnjaka je iznimno niska, a temperatura zamrzivača je odgovarajuća.**

- Temperatura odjeljka hladnjaka je podešena na iznimno niski stupanj. >>> Podesite temperaturu odjeljka hladnjaka na viši stupanj i provjerite ponovno.

### **Hrana koja se čuva u ladicama odjeljka hladnjaka se zamrzla.**

- Temperatura odjeljka hladnjaka je podešena na iznimno niski stupanj. >>> Podesite temperaturu odjeljka hladnjaka na viši stupanj i provjerite ponovno.



## Temperatura na hladnjaka ili zamrzivača je previsoka.

- Temperatura odjeljka hladnjaka je podešena na iznimno visok stupanj. >>> Postavka temperature odjeljka hladnjaka utječe na temperaturu odjeljka zamrzivača. Pričekajte dok temperatura odgovarajućih dijelova ne postigne dovoljnu razinu promjenom temperature odjeljka hladnjaka i zamrzivača.
- Vrata su se često otvarala ili su ostavljena otvorena duže vrijeme. >>> Ne otvarajte često vrata.
- Vrata su možda odškrinuta. >>> Dobro zatvorite vrata.
- Proizvod je možda nedavno ukopčan u strujnu utičnicu ili je nova hrana stavljena u njega. >>> To je normalno. Proizvodu će trebati više vremena da postigne podešenu temperaturu ako je nedavno ukopčan u strujnu utičnicu ili je u njega stavljena nova hrana.
- Velike količine vruće hrane možda su nedavno stavljene u proizvod. >>> Ne stavljajte vruće namirnice u proizvod.

## Trešnja ili buka.

- Površina nije ravna ili izdržljiva>>>Ako se proizvod tresе kada se lagano pomiče, tada podesite podesite postolje i uravnotežite proizvod. Također, provjerite je li pod dovoljno izdržljiv da može podnijeti težinu proizvoda.
- Svaki predmet koji se stavi na proizvod može stvarati zvuk. >>> Uklonite sve predmete s proizvoda.
- Proizvod stvara zvuk protoka tekućine, prskanja, itd.
- Rad proizvoda uključuje protok tekućine i plina. >>> To je normalno i ne predstavlja kvar.

## Iz proizvoda dolazi zvuk sličan puhanju vjetra.

- Proizvod koristi ventilator za proces hlađenja. To je normalno i ne predstavlja kvar.

## Na unutarnjim stijenkama proizvoda pojavila se kondenzacija.

- Vruće ili vlažno vrijeme povećat će pojavu inja i kondenzaciju. To je normalno i ne predstavlja kvar.
- Vrata su se često otvarala ili su ostavljena otvorena duže vrijeme. >>> Ne otvarajte često vrata; ako su otvorena, zatvorite ih.
- Vrata su možda odškrinuta. >>> Dobro zatvorite vrata.

## Na vanjskim stijenkama proizvoda pojavila se kondenzacija ili između vrata.

- Vrijeme u okruženju je možda vlažno, to je potpuno normalno kada je vlažno vrijeme. >>> Kondenzacija će ispariti kada se smanji vlažnost.

## Unutrašnjost ružno miriše.

- Proizvod se ne čisti redovito. >>> Redovito čistite unutrašnjost pomoću spužve, tople vode i sobom bikarbonom.
- Neke posude i ambalažni materijali mogu stvarati neugodni miris. >>> Koristite posude i ambalažne materijale koji ne stvaraju neugodne mirise.
- Hrana se čuva u nezatvorenim posudama. >>> Hranu držite u zatvorenim posudama. Mikroorganizmi se mogu raširiti iz nezatvorenih namirnica i izazvati neugodne mirise.
- Iz proizvoda uklonite hranu kojoj je istekao rok trajanja ili koja se pokvarila.

## Vrata se ne zatvaraju.

- Pakiranja hrane možda blokiraju vrata. >>> Preraspodijelite hranu koja blokira vrata.
- Proizvod ne stoji potpuno uspravno na podu. >>> Podesite postolje i uravnotežite proizvod.
- Površina nije ravna i izdrživa >>> Pripazite da je površina ravna i da može izdržati težinu proizvoda.

## Posuda za povrće se zaglavila.

- Hrana možda dira gornji dio ladice. >>> Reorganizirajte hranu u ladici.

## Temperatura na površini proizvoda

- Visoka temperatura može se pojaviti između dva vrata, na bočnim pločama i na stražnjoj rešetki kada proizvod radi. Ovo je normalno i ne zahtjeva servisno održavanje.

## Ventilator nastavlja s radom kada su vrata otvorena.

- Ventilator može nastaviti s radom kada su otvorena vrata zamrzivača.



**UPOZORENJE:** Ako se problem ne riješi nakon primjene uputa iz ovog dijela, kontaktirajte prodavača ili ovlaštenu servis. Ne pokušavajte popraviti proizvod. To je normalno.

HR

## ODRICANJE OD ODGOVORNOSTI / UPOZORENJE

Neke (jednostavne) kvarove može riješiti sam krajnji korisnik bez ikakvih sigurnosnih problema ili opasnosti koje mogu iskrnuti uz uvjet da je to obavljeno u granicama i u skladu sa sljedećim uputama (pogledajte dio „Samopomoć“).

Stoga, osim ako nije drukčije određeno u donjem dijelu „Samopomoći“ popravke trebaju obaviti registrirani stručni servisi kako bi se izbjegli problemi sa sigurnosti. Registrirani stručni servis je stručni servis kojem je proizvođač odobrio pristup uputama i popisu rezervnih dijelova za ovaj proizvod u skladu s metodama opisanim u zakonskim aktima u skladu s Direktivom 2009/125/EC.

**Međutim, samo servisni zastupnik (tj. ovlaštenu stručni servisi) kojeg možete kontaktirati na telefonski broj naveden u korisničkom priručniku/jamstvenom listu ili ovlaštenu zastupnik mogu obaviti servis u skladu s uvjetima jamstva.**

**Stoga, upozoravamo vas kako će popravci koje su obavili stručni servisi (koje nije ovlastila tvrtka) Beko poništiti jamstvo.**

### Samostalni popravak

Popravak može obaviti i sam krajnji korisnik koristeći sljedeće rezervne dijelove: ručke vrata, šarke vrata, posude, košare i brtvu na vratima (ažurirani popis dostupan je i na internetskim stranicama support.beko.com od 1. ožujka 2021.).

Uz to, kako bi se osigurala sigurnost proizvoda i spriječila opasnost od teških ozljeda, spomenut popravak kojeg može obaviti sam korisnik treba se obaviti

pridržavajući se sljedećih uputa u korisničkom priručniku za samostalni popravak ili uputea koje su dostupne na internetskim

stranicamasupport.beko.com . Zbog vaše sigurnosti, iskopčajte proizvod iz strujne utičnice prije pokušaja obavljanja samostalnog popravka.

Popravak i pokušaj popravka koje obavljaju krajnji korisnici za dijelove koji nisu uključeni na popis i/ili ako se ne pridržavaju uputa u korisničkom priručniku ili onih dostupnih na internetskim stranicamasupport.beko.com, mogu izazvati sigurnosne problema koji se ne mogu pripisati tvrtkiBeko te koji će poništiti jamstvo proizvoda.

Stoga, izričito se preporučuje da se krajnji korisnici suzdrže od pokušaja popravka koji ne uključuje spomenuti popis rezervnih dijelova te da u tom slučaju kontaktiraju ovlaštene stručne servise ili registrirane stručne servise. U suprotnom, takvi pokušaji koje poduzmu krajnji korisnici mogu izazvati sigurnosne probleme i oštetiti proizvod te posljedično izazvati požar, poplavu, smrt zbog strujnog udara i teške tjelesne ozljede.

Na primjer, ali ne ograničavajući se na, sljedeće popravke moraju obaviti ovlaštenu profesionalni serviseri ili registrirani profesionalni serviseri: kompresor, rashladni krug, glavna ploča, ploča invertera, ploča zaslona itd.

Proizvođač/prodavač neće se smatrati odgovornim u slučaju da krajnji korisnici ne poštuju gore navedeno.

Dostupnost rezervnih dijelova hladnjaka kojeg ste kupili je 10 godina. Tijekom ovom razdoblja, rezervni će dijelovi biti dostupni za ispravan rad hladnjaka. Minimalno trajanje jamstva hladnjaka kojeg ste kupili je 24 mjeseca.

Ovaj proizvod opremljen je rasvjetom energetskog razreda „G“.  
Izvor rasvjete u ovom proizvodu treba zamijeniti samo profesionalni serviser.

## Pred uporabo prosimo preberite ta priročnik!

### Dragi uporabnik


#### Prosimo, da pred uporabo izdelka preberete ta priročnik.


Zahvaljujemo se vam za izbiro tega izdelka Beko. Radi bi, da dosežete optimalno učinkovitost tega visokokakovostnega izdelka, ki je bil izdelan z najsodobnejšo tehnologijo. Če želite to narediti, pred uporabo izdelka natančno preberite ta priročnik in vso drugo dokumentacijo, ki ste jo dobili, in ga hranite kot referenco.

Upoštevajte vse informacije in opozorila v uporabniškem priročniku. Tako boste zaščitili sebe in svoj izdelek pred nevarnostmi, ki se lahko pojavijo.


Shranite uporabniški priročnik. Če to enoto daste nekemu drugemu, vključite še ta priročnik.

#### V priročniku so uporabljeni naslednji simboli:





	Nevarnost, ki lahko povzroči smrt ali poškodbe.
--	---

	Pomembne informacije ali koristni nasveti o delovanju.
--	--

	Preberite uporabniški priročnik.
--	----------------------------------

	Gorljiv material, opozorilo pred nevarnostjo požara.
--	--

**OBVESTILO** Nevarnost, ki lahko povzroči materialno škodo na izdelku ali njegovi okolici


		Podatke o modelu, ki so shranjeni v zbirki podatkov o izdelku, lahko najdete tako, da vnesete naslednje spletno mesto in poiščete vaš identifikator modela (*), ki ga najdete na energijski nalepki. <a href="https://eprel.ec.europa.eu/">https://eprel.ec.europa.eu/</a>
SUPPLIER'S NAME	MODEL IDENTIFIER → (*)	
		


## Kazalo vsebine


<b>1 Varnostna navodila .....</b>	<b>78</b>
1.1 Namen uporabe .....	78
1.2 Varnost otrok, ranljivih oseb in hišnih ljubljencev .....	78
1.3 Električna varnost.....	79
1.4 Varnost rokovanja .....	80
1.5 Varnost namestitve .....	80
1.6 Varnost delovanja.....	82
1.7 Varnost shranjevanja hrane.....	84
1.8 Varnost vzdrževanja in čiščenja...	85
1.9 Odstranjevanje starega izdelka ....	86
<b>2 Okoljevarstvena navodila.....</b>	<b>86</b>
2.1 Skladnost z direktivo o OEEO in odstranjevanje izrabljenega izdelka .....	86
<b>3 Vaš hladilnik .....</b>	<b>87</b>
<b>4 Namestitev .....</b>	<b>87</b>
4.1 Ustrezno mesto za namestitev.....	87
4.2 Električno napajanje.....	88
4.3 Pritrditev plastičnih zagozd .....	88
4.4 Prilagoditev nogic.....	88
4.5 Opozorilo pred vročo površino .....	89
<b>5 Zamenjava smeri vrat.....</b>	<b>89</b>
<b>6 Priprava.....</b>	<b>89</b>
6.1 Kako varčevati z energijo .....	89
6.2 Prva uporaba .....	90
6.3 Klimatski razred in definicije .....	90
<b>7 Uporaba izdelka .....</b>	<b>90</b>
<b>8 Uporaba vaše naprave .....</b>	<b>91</b>
8.1 Nastavitev delovne temperature ..	91
8.2 Zamenjava svetilke .....	92
8.3 Obratna stran odpiranja vrat.....	92
<b>9 Vzdrževanje in čiščenje.....</b>	<b>92</b>
<b>10 Odpravljanje težav .....</b>	<b>93</b>


## 1 Varnostna navodila

- Ta razdelek vključuje varnostna navodila, ki so potrebna za preprečevanje nevarnosti telesnih poškodb ali materialne škode.
- Naše podjetje ne prevzema odgovornosti za škodo, ki lahko nastane ob neupoštevanju teh navodil.

 Montažo in popravila naj vedno izvaja proizvajalec, pooblaščen servis ali oseba, ki jo bo imenovalo podjetje uvoznika.

 Uporabljajte samo originalne nadomestne dele in dodatke.

 Ne popravljajte ali zamenjajte nobene komponente izdelka, razen če je to jasno navedeno v uporabniškem priročniku.

 Na izdelku ne izvajajte nobenih sprememb.

### 1.1 Namen uporabe

- Ta izdelek ni primeren za komercialno uporabo in se ne sme uporabljati za namene, ki niso predvideni.
- Ta izdelek je namenjen za uporabo v notranjih prostorih, kot so gospodinjstva in podobno.

Na primer;

v kuhinjah za zaposlene v trgovinah, pisarnah in drugih delovnih okoljih, v kmečkih hišah, v enotah hotelov, motelov ali drugih počivališč, ki jih uporabljajo stranke, v hostlih ali podobnih okoljih, pri cateringu in v podobnih okoljih, kjer ne gre za neposredno prodajo.

- Ta izdelek se ne sme uporabljati v odprtih ali zaprtih zunanjih okoljih, kot so plovila, avtodomi, balkoni ali terase. Izpostavljanje izdelka dežju, snegu, sončni svetlobi in vetru lahko povzroči nevarnost požara.

### 1.2 Varnost otrok, ranljivih oseb in hišnih ljubljencev

- Ta izdelek lahko uporabljajo otroci, stari 8 let in več, ter osebe z nerazvitimi fizičnimi, senzoričnimi ali duševnimi sposobnostmi ali s pomanjkanjem izkušenj in znanja, če so pod nadzorom ali če so prejeli navodila glede varne uporabe aparata in vključenih nevarnosti.

- Otroci med 3. in 8. letom starosti lahko dajejo in jemljejo hrano v/iz hladilnega izdelka.
- Električni izdelki so nevarni za otroke in hišne ljubljence. Otroci in hišni ljubljenci se ne smejo igrati z izdelkom, plezati nanj ali vstopati vanj.
- Čiščenja in uporabniškega vzdrževanja naj ne izvajajo otroci, razen če jih nekdo nadzoruje.
- Embalažni material hranite izven dosega otrok. Nevarnost poškodb in zadušitve.

Preden zavržete stare izdelke, ki jih ne boste več uporabljali:

1. Izvlecite napajalni kabel iz omrežne vtičnice.
  2. Prerežite napajalni kabel in ga skupaj z vtičem odstranite iz naprave.
  3. Ne odstranjajte regalov in predalov iz izdelka, da otrokom preprečite vstop v aparat.
  4. Odstranite vrata.
  5. Izdelek shranite tako, da se ne bo prevrnil.
  6. Ne dovolite, da bi se otroci igrali z odpadnim izdelkom.
- Izdelka ne zavržite tako, da ga vržete v ogenj. Nevarnost eksplozije.
  - Če je na vratih izdelka na voljo ključavnica, hranite ključ izven dosega otrok.



### 1.3 Električna varnost

- Izdelek ne sme biti priključen v vtičnico med namestitvijo, vzdrževanjem, čiščenjem, popravilom in transportom.
- Če je napajalni kabel poškodovan, ga sme zamenjati samo pooblaščen servis, da se izognete morebitnim tveganjem.
- Napajalnega kabla ne vtikajte pod izdelek ali na zadnji del izdelka. Na napajalni kabel ne postavljajte težkih predmetov. Napajalni kabel ne sme biti upognjen, stisnjen in ne sme priti v stik z virom toplote.
- Za delovanje izdelka ne uporabljajte podaljška, večnamenskega vtiča ali adapterja.
- Prenosni večnamenski vtiči ali prenosni napajalniki se lahko pregrejejo in povzročijo požar. Zato za izdelkom ali v njegovi bližini ne imejte prenosnih virov napajanja z več vtičnicami.
- Ne priklaplajte napajalnega kabla izdelka v ohlapno ali poškodovano vtičnico. Te vrste povezav se lahko pregrejejo in povzročijo požar.
- Vtič mora biti lahko dostopen. Če to ni mogoče, mora biti na električni napeljavi na voljo

mehanizem, ki ustreza elektro zakonodaji in ki odklopi vse sponke od omrežja (varovalka, stikalo, glavno stikalo itd.).

- Ne dotikajte se vtiča z mokrimi rokami.
- Ko izklapljate aparat, ne držite napajalnega kabla, temveč vtič.

#### 1.4 Varnost rokovanja

- Pred prenašanjem izdelka odklopite aparat iz vtičnice.
- Ta izdelek je težek, zato ga ne premikajte sami. Če izdelek pade na vas, vas lahko poškoduje. Izdelka med transportom ne izpostavljajte udarcem ali padcem.
- Vedno zaprite vrata in izdelka med transportom ne držite za vrata.
- Pazite, da med premikanjem izdelka ne poškodujete hladilnega sistema in cevi. Če so cevi poškodovane, ne uporabljajte izdelka in se obrnite na pooblaščen servis.

#### 1.5 Varnost namestitve

- Za namestitev izdelka se obrnite na pooblaščen servis. Za pripravo izdelka za uporabo si oglejte informacije v uporabniškem priročniku in se prepričajte, da sta električna in vodovodna napeljava ustrezna.

Če ne, pokličite kvalificiranega električarja in vodovodarja, da po potrebi uredita napeljave. Če tega ne storite, lahko pride do električnega udara, požara, težav z izdelkom ali poškodb.

- Izdelek je zasnovan za uporabo na območjih pod 2000 metrov nadmorske višine.
- Pred namestitvijo preverite, ali je izdelek poškodovan. Če je izdelek poškodovan, ga ne nameščajte.
- Med namestitvijo, vzdrževanjem in popravilom izdelka vedno uporabljajte osebno zaščitno opremo (rokavice itd.). Nevarnost telesnih poškodb!
- Postavite izdelek na čisto, ravno in trdo površino ter ga izravnajte z nastavljivimi nogami (z vrtenjem sprednjih nog v desno ali levo). V nasprotnem primeru se lahko hladilnik prevrne in povzroči telesne poškodbe.
- Izdelek je treba namestiti v suhem in prezračnem okolju. Pod izdelkom ne sme biti preprog, tekačev ali podobnih prekrival. To lahko povzroči nevarnost požara zaradi nezadostnega prezračevanja.



- Ne blokirajte ali prekrivajte prezračevalnih odprtin. V nasprotnem primeru se poraba energije poveča in vaš izdelek se lahko poškoduje.
- Pri nameščanju izdelka se prepričajte, da napajalni kabel ni poškodovan ali stisnjen.
- Izdelek ne sme biti priključen na napajalne sisteme, kot je sončna energija. V nasprotnem primeru se lahko vaš izdelek poškoduje zaradi nenadnih sprememb napetosti!
- Več hladilnega sredstva kot vsebuje hladilnik, večji mora biti prostor za namestitev. V zelo majhnih prostorih lahko v primeru uhajanja plina iz hladilnega sistema nastane vnetljiva mešanica plina in zraka. Za vsakih 8 gramov hladilnega sredstva se zahteva najmanj 1 m<sup>3</sup> prostornine. Količina hladilnega sredstva v aparatu je navedena na tipski ploščici.
- Mesto namestitve izdelka ne sme biti izpostavljeno neposredni sončni svetlobi in ne sme biti v bližini vira toplote, kot so peči, radiatorji itd. Če ne morete preprečiti namestitve izdelka v bližini vira toplote, uporabite ustrezno izolacijsko ploščo in zagotovite, da je najmanjša razdalja do vira toplote enaka kot navedena spodaj:
  - Vsaj 30 cm stran od virov toplote, kot so štedilniki, pečice, grelniki in grelniki itd.,
  - In vsaj 5 cm stran od električnih pečic.
- Vaš izdelek ima zaščitni razred I.
- Izdelek priključite v ozemljeno vtičnico, ki je v skladu z vrednostmi napetosti, toka in frekvence, navedenimi na nalepki tipa. Vtičnica mora imeti varovalko 10A – 16A. Naše podjetje ne prevzema odgovornosti za kakršno koli škodo zaradi uporabe brez ozemljitve in električnega priključka v skladu z lokalnimi in državnimi predpisi.
- Med namestitvijo je treba napajalni kabel izdelka izključiti. V nasprotnem primeru obstaja nevarnost električnega udara in telesnih poškodb.
- Ne priključujte napajalnega kabla izdelka v ohlapne, premaknjene, zlomljene, umazane, zaoljene vtičnice, kjer obstaja nevarnost stika z vodo. Te vrste povezav se lahko pregrejejo in povzročijo požar.

- Napajalni kabel in cevi (če obstajajo) izdelka postavite tako, da ne bodo povzročali nevarnosti, da bi se ob njih spotaknili.
- Vdor vlage in tekočine v dele pod napetostjo ali v napajalni kabel lahko povzroči kratek stik. Zato izdelka ne uporabljajte v vlažnih okoljih ali na območjih, kjer bi lahko škropila voda (npr. garaža, pralnica itd.). Če je hladilnik zmočen z vodo, ga izključite iz električnega omrežja in se obrnite na pooblaščen servis.
- Hladilnika nikoli ne priključujte na naprave za varčevanje z energijo. Ti sistemi so škodljivi za aparat.
- Pri odstranjevanju pokrova elektronske plošče in zadnjega pokrova kompresorja (če je nameščen) obstaja nevarnost stika z električnimi deli. Ne odstranite pokrova elektronske plošče in zadnjega pokrova kompresorja (če je nameščen). Obstaja nevarnost smrti zaradi električnega udara!
- V primeru okvare izdelka, ga izklopite in ne uporabljajte, dokler ga ne popravi pooblaščen servis. Obstaja nevarnost električnega udara!
- Na izdelek ali v njegovo bližino ne postavljajte virov ognja (npr. sveč, cigaret itd.).
- Ne vzpenjajte se na izdelek. Nevarnost padca in telesnih poškodb!
- Ne povzročajte poškodb cevi hladilnega sistema z ostrimi ali koničastimi orodji. Hladilno sredstvo, ki prši v primeru prebadanja plinskih cevi, podaljškov cevi ali zgornjih površinskih premazov, lahko povzroči draženje kože in poškodbe oči.
- Ne postavljajte in ne uporabljajte električnih naprav v hladilniku/zamrzovalniku, razen če tako svetuje proizvajalec.
- Ne zagozdite nobenega dela rok ali telesa med premične dele v aparatu. Pazite, da ne zagozdite prstov med hladilnik in njegova vrata. Bodite previdni pri odpiranju ali zapiranju vrat, če so v bližini otroci.

## 1.6 Varnost delovanja

- Na izdelku nikoli ne uporabljajte kemičnih topil. Te snovi lahko povzročijo nevarnost eksplozije.

- Ne dajajte sladoleda, ledenih kock ali zamrznjene hrane v usta takoj po odstranitvi iz zamrzovalnika. Nevarnost ozeblin!
- Z mokrimi rokami se ne dotikajte notranjih sten, kovinskih delov zamrzovalnika ali hrane v zamrzovalniku. Nevarnost ozeblin!
- V zamrzovalni del ne postavljajte pločevink z gaziranimi pijačami ali pločevink in steklenic, v katerih so tekočine, ki lahko zmrznejo. Pločevinke ali steklenice lahko raznese. Nevarnost telesnih poškodb in materialne škode!
- V bližini hladilnika ne uporabljajte ali shranjujte snovi, občutljivih na temperaturo, kot so vnetljiva razpršila, vnetljivi predmeti, suhi led ali druga kemična sredstva. Nevarnost požara in eksplozije!
- V izdelku ne shranjujte eksplozivnih materialov, kot so aerosolne pločevinke z vnetljivimi materiali.
- Na izdelek ne postavljajte pločevink s tekočino v odprtem stanju. Škropljenje vode po električnem delu lahko povzroči električni udar ali požar.
- Ta izdelek ni namenjen shranjevanju in hlajenju zdravil, krvne plazme, laboratorijskih pripravkov ali podobnih materialov in izdelkov, ki so predmet direktive o medicinskih izdelkih.
- Če se izdelek uporablja proti predvidenemu namenu, lahko povzroči poškodbe ali poslabšanje izdelkov, ki so v njem.
- Če je hladilnik opremljen z modro lučko, ne glejte v to lučko z optičnimi napravami. Ne glejte dlje časa neposredno v UV/LED-lučko. Ultravijolični žarki lahko povzročijo naprežanje oči.
- Izdelka ne napolnite s količino vsebine, ki presega njegovo zmogljivost. Če vsebina hladilnika pade, ko odprete vrata, lahko pride do poškodb ali škode. Podobne težave se lahko pojavijo tudi, če na izdelek postavite predmet.
- Prepričajte se, da ste s tal odstranili morebiten led ali vodo, da preprečite telesne poškodbe.
- Mesta regalov/stojal za steklenice na vratih hladilnika spreminjajte le, ko so regali prazni. Nevarnost poškodb!

- Na izdelek ne postavljajte predmetov, ki bi lahko padli/se prevrnili. Ti predmeti lahko padejo med odpiranjem ali zapiranjem vrat ter povzročijo telesne poškodbe in/ali materialno škodo.
- Ne udarjajte po steklenih površinah oz. ne pritiskajte premočno na njih. Razbito steklo lahko povzroči telesne poškodbe in/ali materialno škodo.
- Hladilni sistem v vašem izdelku vsebuje hladilno sredstvo R600a. Vrsta hladilnega sredstva, uporabljenega v izdelku, je navedena na tipski nalepki. Ta plin je vnetljiv. Pazite, da med uporabo aparata ne poškodujete hladilnega sistema in cevi. V primeru poškodb na ceveh:
  1. ne dotikajte se izdelka ali napajalnega kabla.
  2. izdelek hranite stran od možnih virov ognja, ki lahko povzročijo požar.
  3. prezračite prostor, kjer je izdelek. ne uporabljajte ventilatorja.
  4. obrnite se na pooblaščen servis.

Če je izdelek poškodovan in opazite uhajanje plina, se izogibajte plinu. Plin lahko ob stiku s kožo povzroči ozeblino. Preden zavržete stare izdelke, ki jih ne boste več uporabljali:

1. Odklopite napajalni kabel iz električne vtičnice.
  2. Prerežite napajalni kabel in ga skupaj z vtičem odstranite iz naprave.
  3. Ne odstranjujte regalov in predalov iz izdelka, da otrokom preprečite vstop v aparat.
  4. Odstranite vrata.
  5. Izdelek shranite tako, da se ne bo prevrnil.
  6. Ne dovolite, da bi se otroci igrali z odpadnim izdelkom.
- Izdelka ne odstranjujte s sežiganjem. Nevarnost eksplozije.
  - Če je na vratih izdelka na voljo ključavnica, hranite ključ izven dosega otrok.



## 1.7 Varnost shranjevanja hrane

Bodite pozorni na naslednja opozorila, da preprečite kvarjenje hrane:

- Če pustite vrata odprta dlje časa, se lahko temperatura v notranjosti izdelka dvigne.

- Redno čistite dostopne drenažne sisteme, ki so v stiku z živili.
- Očistite rezervoarje za vodo, ki niso bili uporabljeni 48 ur, in vodovodne sisteme, ki niso bili uporabljeni več kot 5 dni.
- Surovo meso in ribje izdelke hranite v ustreznih predelih znotraj izdelka. Tako ne kapljajo na druga živila in ne pride v stik z njimi.
- Zamrzovalni deli z dvema zvezdicama se uporabljajo za shranjevanje prednapoljenih živil, izdelavo in shranjevanje ledu in sladoleda.
- Predeli z eno, dvema in tremi zvezdicami niso primerni za zamrzovanje svežih živil.
- Če je bil hladilni izdelek dlje časa prazen, ga izklopite, odmrznite, očistite in posušite izdelek, da zaščitite ohišje izdelka.
- Ne vlecite za ročaj vrat, če boste izdelek premikali zaradi čiščenja. Ročaj lahko povzroči poškodbe, če ga vlečete premočno.
- Pod hladilnik ne postavljajte rok itd. Lahko pride do zagozditve ali kateri koli oster rob lahko povzroči telesne poškodbe.
- Izdelka ne čistite z brizganjem ali polivanjem vode po izdelku in notranjosti izdelka. Obstaja nevarnost električnega udara ali požara.
- Pri čiščenju izdelka ne uporabljajte ostrih in abrazivnih orodij ali gospodinjskih čistil, detergentov, plina, bencina, razredčila, alkohola, lakov in podobnih snovi. Uporabljajte le sredstva za čiščenje in vzdrževanje, ki niso škodljiva za živila v izdelku.
- Za čiščenje izdelka in odmrzovanje ledu v njem nikoli ne uporabljajte pare ali parjenih čistil. Para pride v stik z živimi območji v vašem hladilniku in povzroči kratek stik ali električni udar.
- Za pospešitev odmrzovanja ne uporabljajte nobenih mehanskih orodij ali drugih orodij razen priporočil proizvajalca.

## 1.8 Varnost vzdrževanja in čiščenja

- Pred čiščenjem ali začetkom vzdrževalnih del hladilnik izključite iz električnega omrežja.

- Pazite, da voda ne pride v bližino prezračevalnih odprtín, elektronskih vezij ali osvetlitve izdelka.
- S čisto, suho krpo obrišite prah ali tujke na konicah vtičev. Za čiščenje vtiča ne uporabljajte mokrega ali vlažnega kosa krpe. V nasprotnem primeru lahko pride do požara ali električnega udara.
- Če ima izdelek vratno ključavnico, jo onespobite, da preprečite, da bi se otroci po nesreči zaklenili v izdelek.
- Stik s hladilnim sredstvom je škodljiv za oči. Med odstranjevanjem izdelka ne poškodujte nobenega dela hladilnega sistema.
- Če kompresorsko olje zaužijete ali vstopi v dihalne poti, je to lahko smrtno nevarno.
- Hladilni sistem vašega izdelka vsebuje plin R600a, kot je navedeno na tipski nalepki. Ta plin je vnetljiv. Izdelka ne odstranjujte s sežiganjem. Nevarnost eksplozije!

## 1.9 Odstranjevanje starega izdelka

Pri odstranjevanju starega izdelka upoštevajte spodnja navodila:

## 2 Okoljevarstvena navodila

### 2.1 Skladnost z direktivo o OEEO in odstranjevanje izrabljenega izdelka



Ta naprava je skladna z direktivo EU WEEE (2012/19/EU). Ta izdelek nosi oznako klasifikacije za odpadno električno in elektronsko opremo (WEEE).

Ta oznaka pomeni, da tega izdelka ne smete odstranjevati skupaj z drugimi gospodinjstvi odpadki. Izrabljeno napravo je treba odvreči na uradno zbirno mesto za recikliranje električnih in elektronskih naprav. Za informacije o takem zbirnem mestu se obrnite na vaše lokalne uprave ali prodajalca, kjer je bil izdelek kupljen. Vsako gospodinjstvo igra pomembno vlogo pri ravnanju z in recikliranju starih

gospodinjstvih aparatov. Pravilno odstranjevanje izrabljenih izdelkov pomaga preprečevati negativne posledice za okolje in človeško zdravje.

### Skladnost z direktivo RoHS

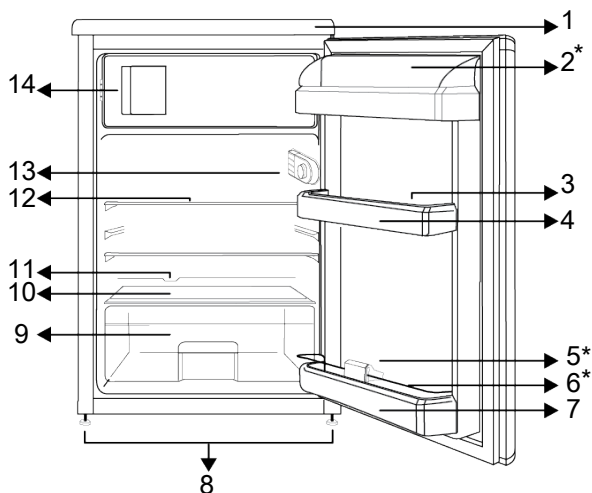
Izdelek, ki ste ga kupili, je skladen z direktivo EU RoHS (2011/65/EU). Ne vsebuje škodljivih in prepovedanih snovi, navedenih v direktivi.



### Informacije o embalaži

Embalažni materiali izdelka so izdelani iz materialov, ki jih je mogoče reciklirati, v skladu z nacionalnimi predpisi o okolju. Ne odlagajte embalažnih materialov skupaj z gospodinjstvi odpadki ali drugimi odpadki. Peljite jih v zbirne centre za embalažo, pooblaščen s strani lokalne uprave.

### 3 Vaš hladilnik




SL

- |  |                             |
|--|-----------------------------|
| 1 Fiksni zgornji pladenj                                 | 2 *Predal za maslo in sir   |
| 3 Nosilec za jajca                                       | 4 Vratna polica             |
| 5 *Držalo za steklenico                                  | 6 *Varnostni vizir          |
| 7 Polica za steklenice                                   | 8 Nastavljive noge          |
| 9 Prostor za ohranjanje svežine                          | 10 Steklo za pokrov Crisper |
| 11 Kanal za zbiranje vode za odmrzovanje - Odvodnjavanje | 12 Steklena polica          |
| 13 Ročica termostata                                     | 14 Zamrzovalni del          |

**\*Izbirno:** Slike v teh navodilih za uporabo so shematske in se morda ne ujemajo popolnoma z vašim izdelkom. Če vaš izdelek ne vsebuje navedenih delov, se informacije nanašajo na druge modele.


### 4 Namestitev

 Najprej preberite poglavje "Varnostna navodila"!

#### 4.1 Ustrezno mesto za namestitev

Za namestitev izdelka se obrnite na pooblaščen servis. Za pripravo izdelka za namestitev si oglejte informacije v uporabniškem priročniku in se prepričajte, da sta električna in vodovodna napeljava

ustrezna. Če ne, pokličite kvalificiranega električarja in vodovodarja, da po potrebi uredita napeljavo.

 **OPOZORILO:**  
Proizvajalec ne prevzema odgovornosti za kakršne koli poškodbe zaradi izvedenih del nepooblaščenih oseb.

**OPOZORILO:**

Med namestitvijo je treba napajalni kabel izdelka izključiti. V nasprotnem primeru lahko pride do smrti ali resnih poškodb!

**OPOZORILO:**

Če je okvir vrat preozek za prenašanje naprav skozenj, odstranite vrata in obrnite napravo postrani, in če to ne deluje, se obrnite na pooblaščenega serviserja.

- Izdelek postavite na ravno površino, da se izognete tresljajem.
- Napravo postavite vsaj 30 cm stran od grelca, štedilnika in podobnih virov toplote in vsaj 5 cm stran od električne pečice.
- Izdelka ne izpostavljajte neposredni sončni svetlobi ali vlažnemu okolju.
- Za učinkovito delovanje tega izdelka je potrebno zadostno kroženje zraka. Če bo izdelek nameščen v nišo, pustite vsaj 5 cm prostora med izdelkom ter stropom, zadnjo steno in stranskima stenama.
- Preverite, ali je nameščen zaščitni del za odmik od zadnje stene (če je priložen izdelku).
- Če del ni na voljo ali pa je izgubljen oziroma uničen, namestite izdelek tako, da je z zadnjo stranjo od stene prostora oddaljen vsaj 5 cm. Odmik na zadnji strani je pomemben za učinkovito delovanje izdelka.

**4.2 Električno napajanje**

Kot priključek za napajanje ne uporabljajte podaljškov ali razdelilnikov.



Poškodovani napajalni kabel mora zamenjati pooblaščen servis.



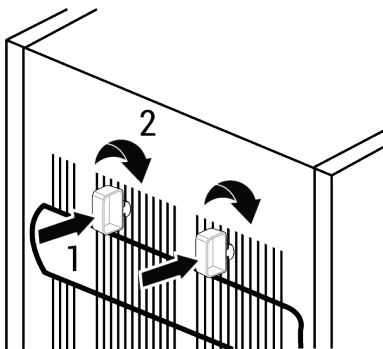
Pri nameščanju dveh hladilnikov drugega ob drugim, pustite razdaljo vsaj 4 cm med obema.

- Naše podjetje ne prevzema odgovornosti za morebitno škodo nastalo zaradi uporabe brez ozemljitve in povezavo z električnim napajanjem v skladu z nacionalnimi predpisi.
- Po namestitvi mora biti vtič napajalnega kabla lahko dostopen.
- Med stensko vtičnico in hladilnikom ne uporabljajte večskupinskega vtiča s podaljškom ali brez njega.

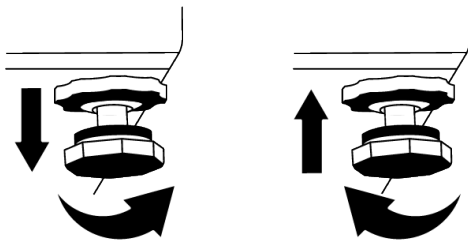
**4.3 Pritrditev plastičnih zagozd**

Uporabite plastične zagozde, priložene izdelku, da ohranite dovolj prostora za kroženje zraka med izdelkom in steno. Namestite 2 plastični zagozdi, kot je prikazano na naslednji sliki.

(Prikazana slika je samo informativna in ni povsem enaka kot vaš izdelek.)

**4.4 Prilagoditev nogic**

Če izdelek ni uravnan, nastavite sprednje nastavljivi nogice z vrtenjem v desno ali levo.



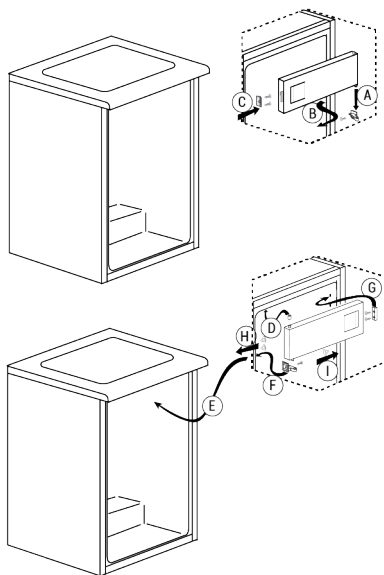
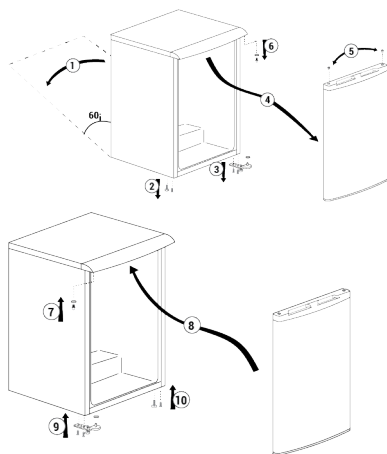


## 4.5 Opozorilo pred vročo površino

Stranice izdelka so opremljene s hladilnimi cevmi za izboljšanje hladilnega sistema. Skozi te površine lahko teče tekočina pod

visokim tlakom in na straneh povzroči vroče površine. To je normalno in ne zahteva servisiranja. Bodite previdni pri stiku s temi površinami.

## 5 Zamenjava smeri vrat



## 6 Priprava



Najprej preberite poglavje "Varnostna navodila"!

### 6.1 Kako varčevati z energijo



Priključitev naprave na elektronski sistem za varčevanje z energijo je škodljivo, saj lahko poškoduje napravo.

- Ta hladilni aparat ni namenjen za uporabo kot vgradni aparat.
- Vrata hladilnika ne držite dlje časa odprta.
- Ne postavljajte tople hrane ali pijače v hladilnik.
- Ne napolnite preveč hladilnika, kar zaustavlja notranji pretok zraka in zmanjša hladilno moč.
- Če so vrata zaprta, vroč in vlažen zrak ne bo prodril neposredno v vaš izdelek, na ta način se vaš izdelek sam optimizira v pogojih, ki zadoščajo za zaščito vaše hrane. Funkcije in sestavni deli, kot so kompresor, ventilator, grelec, odtaljevanje, osvetlitev, zaslon in tako naprej, bodo delovali v skladu s potrebami po minimalni porabi energije pod temi pogoji.
- Če je na voljo več možnosti, morajo biti steklene police nameščene tako, da odprtine za zrak v zadnji steni niso blokirane in da po možnosti ostanejo pod stekleno polico. Ta kombinacija lahko pomaga izboljšati razporeditev zraka in energetske učinkovitost.
- Močno priporočamo uporabo spodnjega predala za shranjevanje.

- Da zagotovite varčevanje z energijo in zaščitite hrano v boljših pogojih shranjevanja, hrano shranjujte v hladnejših predalih hladilnika.

## 6.2 Prva uporaba

Pred uporabo vašega hladilnika se prepričajte, da so opravljene potrebne priprave v skladu z navodili v razdelkih "Varnostna in okoljska navodila" in "Namestitvev".

- Izdelek naj deluje 6 ur brez hrane v njem in medtem ne odpirajte vrat, razen če je to nujno potrebno.
- Sprememba temperature, ki jo povzroči odpiranje in zapiranje vrat med uporabo izdelka, lahko običajno povzroči kondenzacijo na policah vrat/ohišja in steklovine v izdelku.



Ko je kompresor vklopljen, se sliši zvok. Normalno je, da izdelek povzroča hrup, tudi če kompresor ne deluje, saj sta tekočina in plin lahko stisnjena v hladilnem sistemu.



Običajno je, da so sprednji robovi hladilnika topli. Ta območja so zasnovana, da se segrejejo, saj se s tem prepreči kondenzacija.



Pri nekaterih modelih se indikatorna plošča samodejno izklopi 1 minuto po zaprtju vrat. Ponovno se aktivira, ko se vrata odprejo ali ko pritisnete kateri koli gumb.

SL

## 6.3 Klimatski razred in definicije

Prosimo, glejte klimatski razred na tipski tablici vaše naprave. Ena od naslednjih informacij velja za vašo napravo glede na klimatski razred.

- **SN:** Dolgoročno zmerno podnebje: Ta hladilna naprava je zasnovana za uporabo pri temperaturah okolja med 10 °C in 32 °C.
- **N:** Zmerno podnebje: Ta hladilna naprava je zasnovana za uporabo pri temperaturah okolja med 16 °C in 32 °C.
- **ST:** Subtropsko podnebje: Ta hladilna naprava je zasnovana za uporabo pri temperaturah okolja med 16 °C in 38 °C.
- **T:** Tropsko podnebje: Ta hladilna naprava je zasnovana za uporabo pri temperaturah okolja med 16 °C in 43 °C.

## 7 Uporaba izdelka



Najprej preberite poglavje "Varnostna navodila"!

- Za pospešitev odmrzovanja ne uporabljajte nobenih mehanskih orodij ali drugih orodij razen priporočil proizvajalca.
- Kot oporo ali stopnico ne uporabljajte delov hladilnika, kot so vrata ali predali. To lahko povzroči prevrnitev izdelka ali poškodbo njegovih delov.
- Izdelek se uporablja samo za shranjevanje živil.

- Izklopite ventil za vodo, če vas ne bo nekaj časa doma (npr. ste na dopustu) in dlje časa ne boste uporabljali ledomata ali razpršilnika vode. V nasprotnem primeru lahko pride do puščanja vode.

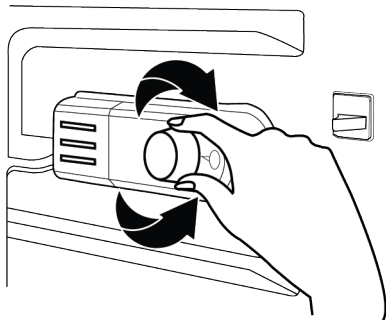
### Odklop izdelka

- Če izdelka dlje časa ne boste uporabljali, ga izključite iz vtičnice.
- Spraznite hrano, da preprečite vonjave,
- Počakajte, da se led stopi, očistite notranjost in pustite, da se posuši, vrata pa pustite odprta, da ne poškodujete plastike notranjosti karoserije.

## 8 Uporaba vaše naprave

### 8.1 Nastavitev delovne temperature

Temperaturo delovanja uravnava regulator temperature.



Warm ← 1 2 3 4 5 → Cold  
(Or) Min. Max.

**1 = najnižja nastavitev hlajenja (najtoplejša nastavitev)**

**5 = najvišja nastavitev hlajenja (najhladnejša nastavitev)**

ali

**Min. = najnižja nastavitev hlajenja (Najtoplejša nastavitev)**

**Max. = najvišja nastavitev hlajenja (Najhladnejša nastavitev)**

Povprečna temperatura v hladilnem delu mora biti približno +5 °C.

Prosimo izberite nastavitev glede na zeleno temperaturo.

Upoštevajte, da bodo temperature v območju hlajenja različne.

Najhladnejše območje je tik nad razdelkom za zelenjavo.

Notranja temperatura je odvisna tudi od temperature okolja, pogostosti odpiranja vrat in količine hrane, shranjene v notranjosti.

Pogosto odpiranje vrat povzroči dvig notranje temperature.

Zato je priporočljivo, da vrata po uporabi čim prej zaprete.

#### Uporaba notranjih predelkov

Premične police: Razdaljo med policami je mogoče prilagoditi po želji.

Predal za zelenjavo: V tem predalu lahko zelenjavo in sadje shranjujete dolgo časa, ne da bi se živila pokvarila.

Polica za steklenice: Na te police lahko postavite steklenice, kozarce in pločevinke.

#### Shranjevanje živil

Hladilni del je namenjen kratkotrajnemu shranjevanju sveže hrane in pijače.

Mlečne izdelke hranite v za to namenjenem predelku hladilnika.

Steklenice lahko shranite v nosilec za steklenice ali na polico za steklenice v vratih.

Surovo meso je najbolje shraniti v polietilenski vrečki v najnižjem predelku hladilnika.

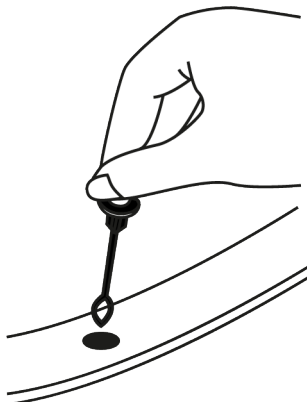
Vroča hrana in pijača naj se pred postavitvijo v hladilnik ohladi na sobno temperaturo.

#### • Pozor:

Koncentriran alkohol shranjujte le pokonci in v tesno zaprti embalaži.

#### • Pozor:

V enoti ne shranjujte eksplozivnih snovi ali posod z vnetljivimi pogonskimi sredstvi (pločevinke, razpršilne doze itd.). Nevarnost eksplozije.

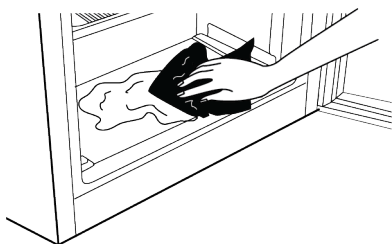


## Odmrzovanje

Odmrzovanje hladilnega dela se izvaja samodejno. Voda, ki pri tem nastaja, teče skozi odtočni kanal v zbirno posodo na zadnji strani aparata.

Med odmrzovanjem na hrbtni strani hladilnika zaradi uparjalnika nastajajo vodne kapljice.

Če vse kapljice ne stečejo navzdol, lahko po odmrzovanju znova zmrznejo. Očistite jih s krpo, namočeno v toplo vodo, a nikoli s trdim ali ostrim predmetom.



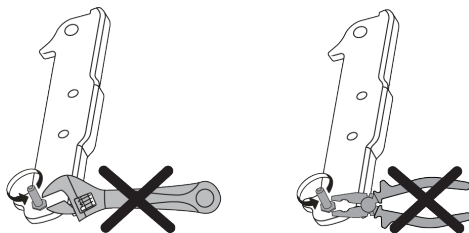
## 8.2 Zamenjava svetilke

Pokličite pooblaščen servis, ko bo zamenjana žarnica/LED, ki se uporablja za osvetlitev v vašem hladilniku.

Svetilk, ki jih uporabljate v tej napravi, ni mogoče uporabiti za razsvetljavo hiše. Namen te svetilke je pomagati uporabniku varno in udobno postaviti hrano v hladilnik / zamrzovalnik.

## 8.3 Obratna stran odpiranja vrat

Stran, na kateri se odpirajo vrata vašega hladilnika, se lahko obrne glede na mesto, kamor ga postavite. Ko to potrebujete, vsekakor pokličite najbližji pooblaščen servis.



## 9 Vzdrževanje in čiščenje



### OPOZORILO:

Najprej preberite poglavje »Varnostna navodila«.



### OPOZORILO:


Pred čiščenjem hladilnik izključite.

- Za čiščenje aparata ne uporabljajte ostrega ali abrazivnega orodja. Ne uporabljajte materialov, kot so gospodinjska čistila, milo, detergenti, plin, bencin, razredčilo, alkohol, vosek itd.
- Odstranite prah iz prezračevalne rešetke na zadnji strani izdelka vsaj enkrat na leto (brez odpiranja pokrova). Izdelek očistite s suho krpo.
- Bodite previdni, da voda ne pride v stik s pokrovom žarnice in do drugih električnih delov.
- Vrata očistite z vlažno krpo. Odstranite vso vsebino, da lahko odstranite police z vrat in police iz naprave. Odstranite

police iz vrat, tako da jih dvignete navzgor. Očistite in osušite police, nato jih pritrdite nazaj na svoje mesto, tako da jih vstavite z zgornje strani.

- Na zunanji površini in kromiranih delih izdelka ne uporabljajte klorirane vode ali čistil. Klor na takšnih kovinskih površinah povzroči rjavenje.
- Ne uporabljajte ostrih in abrazivnih orodij, mila, materialov za čiščenje hiše, detergentov, plina, bencina, lakov in podobnih snovi, da bi preprečili deformacije plastičnega dela in odstranitev odtisov na delu. Za čiščenje uporabite toplo vodo in mehko krpo, nato pa vse posušite.
- Na izdelkih brez funkcije No-Frost se na zadnji steni zamrzovalnega prostora lahko pojavijo kapljice vode in ledu do debeline prsta. Tega ne čistite in nikoli ne nanašajte olj ali podobnih materialov.

- Za čiščenje zunanje površine izdelka uporabite blago navlaženo krpo iz mikrovlaknen. Čistilne gobe in druge vrste čistilnih krp lahko povzročijo praske.
- Za čiščenje vseh odstranljivih komponent med čiščenjem notranje površine izdelka te komponente operite z blago raztopino, sestavljeno iz mila, vode in karbonata. Temeljito sperite in posušite. Preprečite stik vode z deli za osvetlitev in upravljalno ploščo.



**POZOR:**  
Na notranji površini ne uporabljajte kisa, čistilnega alkohola ali drugih čistil na osnovi alkohola.

### Zunanje površine iz nerjavečega jekla

Uporabite neabrazivno čistilno sredstvo za nerjaveče jekla in ga nanesite z mehko krpo, ki ne pušča vlaken. Za poliranje

## 10 Odpravljanje težav

Preverite ta seznam, preden se obrnete na servis. S tem boste prihranili čas in denar. Ta seznam vključuje pogoste pritožbe, ki niso povezane z napačno izdelavo ali materiali. Nekatere tukaj omenjene funkcije morda ne veljajo za vaš izdelek.

### Če hladilnik ne dela.

- Napajalni vtič ni popolnoma nameščen. >>> Priključite ga, da se popolnoma namesti v vtičnico.
- Varovalka, priključena na vtičnico, ki napaja izdelek, ali glavna varovalka je pregorela. >>> Preverite varovalko.

### Kondenzacija na stranski steni hladilnega prostora (MULTI ZONE, COOL CONTROL in FLEXI ZONE).

- Vrata se odpirajo prepogosto. >>> Pazite, da vrat izdelka ne odprete prepogosto.
- Okolje je preveč vlažno. >>> Izdelka ne nameščajte v vlažnem okolju.
- Živila, ki vsebujejo tekočino, so shranjena v nezatesnjenih posodah. >>> Živila, ki vsebujejo tekočino, hranite v zaprtih posodah.

površino nežno obrišite s krpo iz mikrovlaknen, navlaženo z vodo, in uporabite suh polirni semiš. Vedno sledite žilam nerjavečega jekla.

### Preprečevanje vonjav

Naprava je izdelana iz materialov brez kakršnega koli vonja. Če hrano hranite v neprimernih predalih in nepravilno čiščenje notranjih površin, lahko povzroči vonjave.

- Da se temu izognete, notranjost čistite z gazirano vodo vsakih 15 dni.
- Živila hranite v zaprtih posodah, saj bodo mikroorganizmi, ki izvirajo iz živil, shranjenih v nezaprtih posodah, povzročili neprijeten vonj.
- Ne shranjujte hrane v hladilniku, ki ima pretečen rok ali je pokvarjena.

### Zaščita plastičnih površin

Olja razlita na plastičnih površinah lahko poškodujejo površino in jih je treba takoj očistiti s toplo vodo.

- Vrata izdelka ostanejo odprta. >>> Vrat izdelka ne puščajte odprtih dlje časa.
- Termostat je nastavljen na zelo nizko temperaturo. >>> Nastavite termostat na ustrezno temperaturo.

### Kompresor ne deluje.

- V primeru nenadnega izpada električne energije ali izvleka in ponovnega priklopa napajalnega vtiča tlak plina v hladilnem sistemu izdelka ni uravnotežen, kar sproži termično zaščito kompresorja. Izdelek se bo znova zagnal po približno 6 minutah. Če se izdelek po tem času ne zažene znova, se obrnite na servis.
- Odmrzovanje je aktivno. >>> To je običajno za izdelek s popolnoma samodejnim odtaljevanjem. Odmrzovanje se izvaja občasno.
- Izdelek ni priključen. >>> Preverite, ali je napajalni kabel priključen.
- Nastavitev temperature ni pravilna. >>> Izberite ustrezno nastavitev temperature.
- Zmanjkalo je elektrike. >>> Izdelek bo po ponovni vzpostavitvi napajanja še naprej normalno deloval.

## **Hrup delovanja hladilnika se med uporabo poveča.**

- Učinkovitost delovanja izdelka se lahko razlikuje glede na nihanje temperature okolja. To je normalno in ni okvara.

## **Hladilnik deluje prepogosto ali predolgo.**

- Nov izdelek je lahko večji od prejšnjega. Večji izdelki bodo delovali dlje časa.
- Sobna temperatura je lahko visoka. >>> Izdelek bo običajno deloval dlje časa pri višji sobni temperaturi.
- Izdelek je bil morda nedavno priključen ali pa je vstavljeno novo živilo. >>> Izdelek bo potreboval dlje časa, da doseže nastavljeno temperaturo, ko je bil pred kratkim priključen na električno omrežje ali je vstavljeno novo živilo. To je normalno.
- Morda je bila v izdelek pred kratkim vstavljena velika količina vroče hrane. >>> Ne postavljajte tople hrane v izdelek.
- Vrata so se pogosto odpirala ali pa so bila odprta dlje časa. >>> Zaradi toplega zraka, ki se premika v notranjosti, bo izdelek deloval dlje. Ne odpirajte vrat prepogosto.
- Vrata zamrzovalnika ali hladilnika so lahko priprta. >>> Preverite, ali so vrata popolnoma zaprta.
- Izdelek je morda nastavljen na prenizko temperaturo. >>> Temperaturo nastavite na višjo stopnjo in počakajte, da izdelek doseže nastavljeno temperaturo.
- Podložka vrat hladilnika ali zamrzovalnika je morda umazana, obrabljena, polomljena ali ni pravilno nameščena. >>> Očistite ali zamenjajte tesnilo. Poškodovana/raztrgana podložka vrat bo povzročila, da bo izdelek deloval dlje časa, da ohrani trenutno temperaturo.

## **Temperatura zamrzovalnika je zelo nizka, vendar je temperatura hladilnika primerna.**

- Temperatura zamrzovalnega dela je nastavljena na zelo nizko stopnjo. >>> Nastavite temperaturo zamrzovalnega dela na višjo stopnjo in ponovno preverite.

## **Temperatura hladilnika je zelo nizka, vendar je temperatura zamrzovalnika primerna.**

- Temperatura hladilnega prostora je nastavljena na zelo nizko stopnjo. >>> Nastavite temperaturo hladilnega prostora na višjo stopnjo in ponovno preverite.

## **Živila, shranjena v predalih hladilnega prostora, so zamrznjena.**

- Temperatura hladilnega prostora je nastavljena na zelo nizko stopnjo. >>> Nastavite temperaturo hladilnega prostora na višjo stopnjo in ponovno preverite.

## **Temperatura v hladilniku ali zamrzovalniku je previsoka.**

- Temperatura hladilnega prostora je nastavljena na zelo visoko stopnjo. >>> Nastavitev temperature hladilnega dela vpliva na temperaturo v zamrzovalnem delu. Počakajte, da temperatura ustreznih delov doseže zadostno raven, tako da spremenite temperaturo hladilnih ali zamrzovalnih predelkov.
- Vrata so se pogosto odpirala ali pa so bila odprta dlje časa. >>> Ne odpirajte vrat prepogosto.
- Vrata so morda priprta. >>> Povsem zaprite vrata.
- Izdelek je bil morda nedavno priključen ali pa je vstavljeno novo živilo. >>> To je normalno. Izdelek bo potreboval dlje časa, da doseže nastavljeno temperaturo, ko je bil pred kratkim priključen na električno omrežje ali vstavljen nov živilski izdelek.
- Morda je bila v izdelek pred kratkim vstavljena velika količina vroče hrane. >>> Ne postavljajte tople hrane v izdelek.

## **Tresenje ali hrup.**

- Površina ni ravna ali trpežna >>> Če se izdelek pri počasnem premikanju trese, prilagodite stojala, da uravnate žite izdelek. Prepričajte se tudi, da so tla dovolj trpežna, da prenesejo izdelek.

- Vsi predmeti, nameščeni na izdelek, lahko povzročijo hrup. >>> Odstranite vse predmete na izdelku.
- Izdelek povzroča hrup zaradi pretakanja tekočine, pršenja itd.
- Načela delovanja izdelka vključujejo tokove tekočine in plina. >>> To je normalno in ni okvara.

#### **Iz izdelka prihaja zvok vetra.**

- Izdelek za hlajenje uporablja ventilator. To je normalno in ni okvara.

#### **Na notranjih stenah izdelka je kondenz.**

- Vroče ali vlažno vreme bo povečalo zaledenitev in kondenzacijo. To je normalno in ni okvara.
- Vrata so se pogosto odpirala ali pa so bila odprta dlje časa. >>> Ne odpirajte vrat prepogosto; če so odprta, zaprite vrata.
- Vrata so morda priprta. >>> Povsem zaprite vrata.

#### **Na zunanosti izdelka ali med vrati je kondenz.**

- Vreme v okolici je lahko vlažno, kar je povsem normalno v vlažnem vremenu. >>> Kondenzacija bo izginila, ko se vlažnost zmanjša.

#### **Notranjost smrdi.**

- Izdelek se ne čisti redno. >>> Notranjost redno čistite z gobo, toplo vodo in gazirano vodo.
- Določena držala in embalažni materiali lahko povzročijo neprijeten vonj. >>> Uporabite držala in embalažne materiale brez vonja.

- Živila so bila postavljena v nezatesnjena držala. >>> Živila hranite v zaprtih posodah. Mikroorganizmi se lahko razširijo iz nezaprtih živil in povzročijo neprijeten vonj.
- Iz izdelka odstranite vsa živila s pretečenim rokom uporabe ali pokvarjena živila.

#### **Vrata se ne zapirajo.**

- Paketi hrane morda blokirajo vrata. >>> Prestavite vse predmete, ki blokirajo vrata.
- Izdelek ne stoji v povsem pokončnem položaju na tleh. >>> Prilagodite stojala za uravnoteženje izdelka.
- Površina ni ravna ali trpežna >>> Prepričajte se, da je površina ravna in dovolj trpežna, da prenese izdelek.

#### **Posoda se je zagostila.**

- Živila so lahko v stiku z zgornjim delom predala. >>> Reorganizirajte živila v predalu.

#### **Temperatura na površini izdelka.**

- Med delovanjem izdelka lahko opazite visoko temperaturo med dvema vratoma, na stranskih ploščah in na zadnji strani rešetke. To je normalno in ne zahteva servisiranja.

#### **Ventilator še naprej deluje, ko odprete vrata.**

- Ventilator lahko še naprej deluje, ko so vrata zamrzovalnika odprta.



**OPOZORILO:** Če se težava po upoštevanju navodil v tem razdelku ponovi, se obrnite na svojega prodajalca ali pooblaščen servis. Izdelka ne poskušajte popraviti. To je normalno.

## **IZJAVA O OMEJITVI ODGOVORNOSTI / OPOZORILO**

Nekatere (preproste) okvare lahko končni uporabnik ustrezno odpravi, ne da bi prišlo do kakršne koli varnostne težave ali nevarne uporabe, če jih izvede v okviru omejitev in v skladu z naslednjimi navodili (glejte poglavje "Samopopravila").

Zato je treba v izogib varnostnim težavam popravila zaupati registriranim strokovnim serviserjem, razen če je v spodnjem razdelku "Samopopravila" dovoljeno drugače. Registrirani strokovni serviser je strokovni serviser, ki mu je proizvajalec omogočil dostop do navodil in seznama

rezervnih delov tega izdelka v skladu z metodami, opisanimi v zakonodajnih aktih v skladu z Direktivo 2009/125/ES.

**Vendar pa lahko servis v skladu z garancijskimi pogoji opravljajo samo servisni zastopniki (tj. pooblaščen strokovni serviserji), ki so dosegljivi na telefonski številki, navedeni v navodilih za uporabo/garancijskem listu, ali pri vašem pooblaščenem prodajalcu. Zato vas opozarjamo, da popravila, ki jih opravijo strokovni serviserji (ki niso pooblaščen s strani podjetja Beko), razveljavijo garancijo.**

#### **Samopopravilo**

Končni uporabnik lahko sam popravi naslednje nadomestne dele: vratne kljuke, tečaje, pladnje, košare in tesnila za vrata (posodobljen seznam je na voljo tudi na [support.beko.com](http://support.beko.com) od 1. marca 2021).

Da bi zagotovili varnost izdelka in preprečili nevarnost resnih poškodb, je treba omenjeno samopopravilo opraviti v skladu z navodili v uporabniškem priročniku za samopopravilo ali navodili, ki so na voljo na [support.beko.com](http://support.beko.com). Zaradi vaše varnosti izklopite izdelek iz električnega omrežja, preden se lotite samopopravil.

Popravila in poskusi popravil, ki jih izvedejo končni uporabniki za dele, ki niso vključeni na takem seznamu, in/ali ne upoštevajo navodil iz navodil za samopopravila ali navodil, ki so na voljo na [support.beko.com](http://support.beko.com),

lahko povzročijo varnostne težave, ki jih ni mogoče pripisati podjetju Beko, in razveljavijo garancijo za izdelek.

Zato je zelo priporočljivo, da se končni uporabniki vzdržijo poskusov popravil, ki ne spadajo na navedeni seznam rezervnih delov, in se v takih primerih obrnejo na pooblaščen strokovne serviserje ali registrirane strokovne serviserje.

Nasprotno pa lahko takšni poskusi končnih uporabnikov povzročijo varnostne težave in poškodujejo izdelek ter posledično povzročijo požar, poplavo, električni udar in hude telesne poškodbe.

Na primer, vendar ne omejeno na naslednja popravila je treba nasloviti na pooblaščen strokovne serviserje ali registrirane strokovne serviserje: kompresor, hladilni krog, glavna plošča, plošča inverterja, plošča zaslona itd.

Proizvajalec/prodajalec ni odgovoren v nobenem primeru, če končni uporabniki ne ravnajo v skladu z zgoraj navedenim.

Rezervni deli za hladilnik, ki ste ga kupili, so na voljo 10 let. V tem obdobju bodo za pravilno delovanje hladilnika na voljo originalni rezervni deli.

Hladilnik, ki ste ga kupili, ima najmanj 24-mesečno garancijo.

Ta izdelek je opremljen z virom svetlobe energijskega razreda "G".

Svetlobni vir v tem izdelku sme zamenjati le strokovni serviser.









