

Astianpesukone

Käyttöohjeet



FI

Document Number : 1593671200_AA_BEKO_E9_MTI_FI/13-06-18.(9:47)

beko

Lue tämä käyttöopas ensin!

Hyvä asiakkaamme!

Toivomme sinun saavan parhaan hyödyn tästä laitteesta, joka on valmistettu korkealaatuisen, uusimman teknologian periaatteiden mukaisesti. Lue tämä käyttöopas ja muut toimitukseen sisältyvät asiakirjat huolella kokonaan, ennen kuin käytät laitetta, ja säilytä käyttöopas myöhempää tarvetta varten. Jos luovutat tuotteen jollekin muulle, anna käyttöopas hänelle mukaan. Noudata käyttöoppaan kaikkia varoituksia ja ohjeita. Muista, että tämä käyttöopas koskee myös lukuisia muita malleja. Mallikohtaiset erot on kerrottu käyttöoppaassa.

Symbolien merkitys

Tässä käyttöoppaassa käytetään seuraavia symboleja:

	Tärkeitä tietoja tai hyödyllisiä vihjeitä käytöstä
	Varoittaa henkeä ja omaisuutta mahdollisesti vaarantavista tilanteista.
	Sähköiskun vaara.
	Tuotteen pakkausmateriaali on valmistettu kierrätettävistä materiaaleista kansallisten ympäristösäädösten mukaisesti.

Älä hävitä pakkausmateriaalia kotitalousjätteen tai muun jätteen mukana. Vie ne paikallisviranomaisten osoittamiin pakkausmateriaalin keräyspisteisiin.



Tämä tuote on valmistettu uusinta teknologiaa käyttäen ympäristöystävällisissä

Astianpesukone

Käyttöohjeet



FI

Lue tämä käyttöopas ensin!

Hyvä asiakkaamme!

Toivomme sinun saavan parhaan hyödyn tästä laitteesta, joka on valmistettu korkealaatuisen, uusimman teknologian periaatteiden mukaisesti. Lue tämä käyttöopas ja muut toimitukseen sisältyvät asiakirjat huolella kokonaan, ennen kuin käytät laitetta, ja säilytä käyttöopas myöhempää tarvetta varten. Jos luovutat tuotteen jollekin muulle, anna käyttöopas hänelle mukaan. Noudata käyttöoppaan kaikkia varoituksia ja ohjeita. Muista, että tämä käyttöopas koskee myös lukuisia muita malleja. Mallikohtaiset erot on kerrottu käyttöoppaassa.

Symbolien merkitys

Tässä käyttöoppaassa käytetään seuraavia symboleja:

	Tärkeitä tietoja tai hyödyllisiä vihjeitä käytöstä
	Varoittaa henkeä ja omaisuutta mahdollisesti vaarantavista tilanteista.
	Sähköiskun vaara.
	Tuotteen pakkausmateriaali on valmistettu kierrätettävistä materiaaleista kansallisten ympäristösäädösten mukaisesti.

Älä hävitä pakkausmateriaalia kotitalousjätteen tai muun jätteen mukana. Vie ne paikallisviranomaisten osoittamiin pakkausmateriaalin keräyspisteisiin.

Tämä tuote on valmistettu uusinta teknologiaa käyttäen ympäristöystävällisissä

ASTIANPESUKONE

1 TURVALLISUUS- JA

YMPÄRISTÖOHJEITA 4

Yleinen turvallisuus.....	4
Käyttötarkoitus.....	5
Lasten turvallisuus.....	5
Pakkausmateriaalin hävittäminen.....	5
Tuotteen kuljettaminen.....	6
Sähkö- ja elektroniikkaromua koskevan direktiivin (WEEE) vaatimustenmukaisuus ja tuotteen hävittäminen:	6
RoHS-direktiivin vaatimustenmukaisuus:6	
Pakkaustiedot.....	6

2 ASTIANPESUKONE 7

Yleiskatsaus.....	7
Tuuletuskuivausjärjestelmä	8
Tekniset tiedot	8

3 ASENNUS 9

Asianmukainen asennussijainti	9
Vesiliitännän tekeminen.....	9
Liitäntä veden poistoon.....	10
Jalan säätäminen.....	10
Aquasafe+	11
Sähköliitäntä.....	11
Ensimmäinen käyttö.....	11
Vedenpehennysjärjestelmän säätäminen	12

4 VALMISTELUT 12

Energiansäästövinkejä	12
Vedenpehennysjärjestelmä	12
Vedenpehennysjärjestelmän säätäminen	12
Pesuaine	15
Tablettimuotoinen pesuaine	16
Huuhtelukirkaste	17
Astiat joita ei voida pestä astianpesukoneessa	17
Astioiden asettaminen astianpesukoneeseen	18
Ruokailuvälinekori	20
Ruokailuvälinekori	20
Koottavat alakorin ritalät.....	21
Koottavat alakorin ritalät.....	21
Tray Wash -tuet.....	22

SoftTouch Accessory.....	22
Lower Basket Glass Holder	22
Alakorin monikäyttöinen / korkeussäädettävä huoltoritilä	23
Alakorin pulloritilä.....	24
Yläkorin korkeussäädettävä ritalä	24
Ylempi monikäyttöinen yleiskori.....	24
Yläkorin korkeuden säätäminen.....	25
Kokoon menevät ylempään korin piikit ...	26
Tyhjän yläkorin korkeuden säätäminen ..	26
Ylempi ruokailuvälinekori	27
Ylempi ruokailuvälinekori.....	27

5 LAITTEEN KÄYTTÖ 28

Ohjelman valinta / ohjelman peruutus -näppäin	29
Toimintonäppäimet	29
Koneen alkuvalmistelut	29
Ohjelmanvalinta	29
Lisätoiminnot.....	31
Pesujan ohjelmointi.....	33
Ohjelman käynnistys.....	33
Huuhtelukirkasteen määrän annosteleminen.....	34
Ohjelman peruuttaminen.....	34
Suolan merkkivalo (S)	34
Huuhtelukirkasteen merkkivalo (✱)	34
Ohjelman loppu	35
Veden tulo poikki -varoitusta	35
Ylivuodon varoitusta	35
InnerClean.....	35

6 HUOLTO JA PUHDISTAMINEN 36

Puhdista tuotteen ulkopinnat	36
Koneen sisäpuolen puhdistaminen	36
Suodattimien puhdistaminen.....	36
Letkun suodattimien puhdistaminen.....	37
Juoksupyörien puhdistaminen.....	38
Alempi juoksupyörä	38
Ylempi juoksupyörä	38

7 VIANETSINTÄ 39

8 ASENNUSOHJE 45

1 Turvallisuus- ja ympäristöohjeita

Tämä osa sisältää turvallisuusohjeita, jotka auttavat ehkäisemään henkilö- tai omaisuusvahinkoja. Näiden ohjeiden noudattamatta jättäminen mitätöi kaikki takuut.

Yleinen turvallisuus

- Älä sijoita laitetta maton peittämälle lattialle. Muussa tapauksessa ilmavirtauksen estyminen laitteen alapuolelle aiheuttaa sähköosien ylikuumentumisen. Tämä aiheuttaa ongelmia tuotteen käytössä.
- Älä käytä laitetta, jos sähköjohto/sähkötulppa on vaurioitunut. Ota yhteyttä valtuutettuun huoltoon.
- Liitä tuote "Tekniset tiedot" taulukossa annettujen arvojen mukaisella sulakkeella suojattuun maadoitettuun pistorasiaan. Teetä maadoitus aina valtuutetulla sähköasentajalla. Yrityksemme ei ota vastuuta vahingoista, jotka johtuvat tuotteen käyttämisestä ilman paikallisten säädösten mukaista maadoitusta.
- Vedensyöttö- ja poistoletkut on kiinnitettävä kunnolla ja niiden pitää olla ehjiä.
- Irrota tuote sähköverkosta, kun se ei ole käytössä.
- Älä pese laitetta Älä pese laitetta kaatamalla vettä sen päälle. Sähköiskun vaara! kaatamalla vettä sen päälle!

Sähköiskun vaara!

- Älä kosketa pistokkeeseen märin käsin! Älä irrota sähköjohtoa vetämällä johdosta, vaan irrota se laite aina tarttumalla kiinni pistokkeesta.
- Tuote on kytkettävä irti sähköverkosta asennuksen, huollon, puhdistuksen ja korjauksen ajaksi.
- Anna valtuutetun huollon tehdä aina kaikki asennus- ja korjaustyöt. Valmistaja ei ota vastuuta vahingoista, jotka johtuvat muiden kuin valtuutettujen henkilöiden suorittamista toimenpiteistä.
- Älä käytä tuotteessa kemiallisia liuottimia. Ne aiheuttavat räjähdysvaaran.
- Kun vedät ylä- ja alakorit kokonaan ulos, koneen luukku pystyy kantamaan korien painon. Älä aseta luukulle muita kuormia. Muussa tapauksessa laite voi kallistua.
- Älä jätä laitteen luukku auki muuten kuin silloin, kun laitat koneeseen astioita tai tyhjennät sen.
- Älä avaa koneen luukku koneen ollessa käynnissä, jollei se ole tarpeen. Ole varovainen, sillä koneesta tulee kuumaa höyryä, kun avaat luukun.

Käyttötarkoitus

- Tämä tuote on suunniteltu kotitalouskäyttöön.
- Sitä voi käyttää vain kotitaloudessa käytettäville astioille.
- Tämä laite on tarkoitettu käytettäväksi kotitalouksissa ja vastaavassa käytössä, kuten:
 - Henkilökunnan keittiöissä myymälöissä, toimistoissa ja muissa työympäristöissä;
 - Maatiloilla;
 - Hotellien, motellien ja muiden majoitustilojen asiakaskäytössä;
 - Bed and breakfast -majoituksissa.
- Koneessa saa käyttää vain astianpesukoneelle tarkoitettuja pesuaineita, huuhtelukirkasteita ja lisäaineita.
- Valmistaja irtisanoutuu kaikista vastuista, joita väärä käyttö tai kuljetus saattaa aiheuttaa.
- Tuotteen käyttöaika on 10 vuotta. Tänä aikana alkuperäisiä varaosia on saatavilla, jotta tuotteen oikea toiminta varmistetaan.
- Lapset voivat käyttää tätä laitetta kahdeksan vuoden iästä alkaen, samoin kuin henkilöt, joilla on alentuneet fyysiset, aistilliset tai henkiset ominaisuudet tai kokemuksen ja tiedon puute, jos heille on annettu opastusta ja neuvontaa laitteen turvallisesta käytöstä

ja he ymmärtävät siihen liittyvät vaarat. Lapset eivät saa leikkiä laitteen kanssa. Lapset eivät saa puhdistaa ja huoltaa laitetta ilman opastusta.

Lasten turvallisuus

- Sähkölaitteet ovat lapsille vaarallisia. Pidä lapset poissa laitteen lähettäviltä, laitteesta, kun se on käytössä. Älä anna heidän leikkiä laitteella.
- Älä unohda sulkea koneen luukkua, kun poistut tilasta, jonne se on sijoitettu.
- Säilytä kaikkia pesuaineita ja lisäaineita turvallisessa paikassa lasten ulottumattomissa.

Pakkausmateriaalin hävittäminen

Pakkausmateriaalit ovat lapsille vaarallisia. Säilytä pakkausmateriaali turvallisessa paikassa lasten ulottumattomissa. Tuotteen pakkausmateriaalit on valmistettu kierrätysmateriaaleista. Hävitä ne asianmukaisesti ja lajittele ne kierrätysjätteen käsittelystä annettujen ohjeiden mukaisesti. Älä hävitä niitä tavallisen kotitalousjätteen mukana.

Tuotteen kuljettaminen



Jos laite on siirrettävä, pidä laite siirron aikana pystyasennossa ja pidä kiinni takaosasta. Jos laitetta kallistetaan eteenpäin, sen elektroniset osat saattavat kastua ja vahingoittua.

1. Irrota tuote pistorasiasta ennen sen kuljettamista.
2. Irrota veden poisto- ja tuloliitännät.
3. Poista jäämävesi tuotteesta kokonaan.

Sähkö- ja elektroniikkaromua koskevan direktiivin (WEEE) vaatimustenmukaisuus ja tuotteen hävittäminen:



Tämä tuote noudattaa Euroopan unionin sähkö- ja elektroniikkaromua koskevaa direktiiviä 2012/19/EY (WEEE-direktiivi). Tässä tuotteessa on sähkö- ja elektroniikkalaitteiden (WEEE) kierrätysymboli.

Tämä laite on valmistettu korkealuokkaisista osista ja materiaaleista, jotka voidaan käyttää uudelleen ja jotka soveltuvat kierrätettäviksi. Älä hävitä tätä tuotetta normaalin kotitalousjätteen mukana sen käyttöiän päätyttyä. Vie se sähkö- ja elektroniikkaromun kierrätyspisteeseen. Kysy paikallisilta viranomaisilta lähimmän kierrätyspisteen sijaintipaikka.

RoHS-direktiivin vaatimustenmukaisuus:

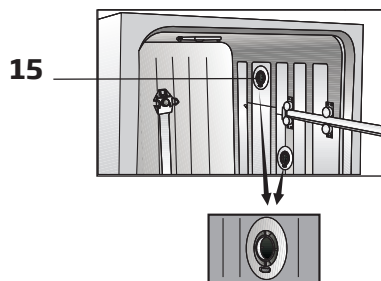
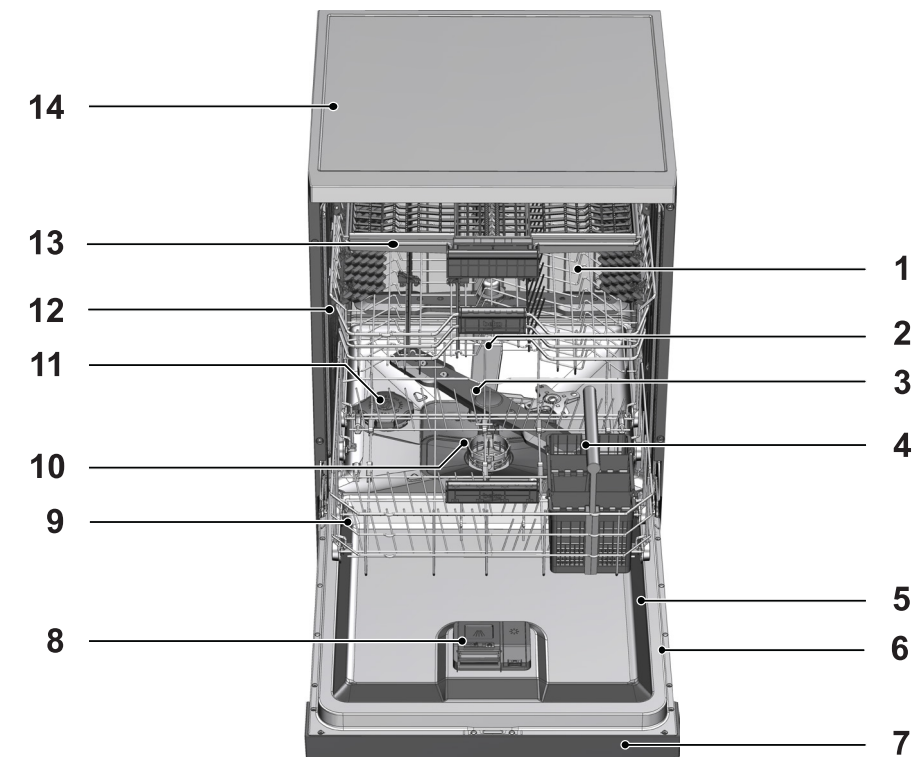
Valitsemasi tuote noudattaa Euroopan unionin tiettyjen vaarallisten aineiden käytön rajoittamisesta sähkö- ja elektroniikkalaitteissa koskevaa direktiiviä 2011/65/EY (RoHS-direktiivi). Laite ei sisällä direktiivissä määritettyjä haitallisia ja kiellettyjä materiaaleja.

Pakkaustiedot

Tuotteen pakkausmateriaalit on valmistettu kierrätettävistä materiaaleista kansallisten ympäristösäädösten mukaisesti. Älä hävitä pakkausmateriaalia kotitalousjätteen tai muun jätteen mukana. Vie materiaalit pakkausmateriaalien keräyspisteisiin, joiden sijainneista saat tiedon paikallisilta viranomaisilta.

2 astianpesukone

Yleiskatsaus



1. Yläkori
2. Ylempi suihkuvarsi
3. Alempi suihkuvarsi
4. Ruokailuvälinekori
5. Ovi
6. Luokituskyltti
7. Säättöpaneeli
8. Pesuainelokero
9. Alakori
10. Suodattimet
11. Suolasäiliön kansi
12. Yläkorin kisko
13. Ylempi ruokailuvälinekori (riippuu mallista)
14. Yläpuolen kansi (riippuu mallista)
15. Sähkötuuletinjärjestelmä (riippuu mallista)

Tekniset tiedot

Standardien mukaisuus ja testitiedot / EY-vaatimustenmukaisuusilmoitus

Tämä tuote noudattaa seuraavia EU-direktiivejä:

Tämän tuotteen suunnittelu-, tuotanto- ja myyntivaiheet noudattavat kaikkia seuraavia Euroopan unionin säädösten turvallisuusmääräyksiä:

2014/35/EU, 2014/30/EU, 93/68/EC, IEC 60436/DIN 44990, EN 50242

Virransyöttö	220-240 V, 50 Hz (katso arvokilpi)
Kokonaisvirrankulutus	1800-2100 W (katso arvokilpi)
Lämmittimen virrankulutus	1800 W (katso arvokilpi)
Kokonaisvirrankulutus (mallikohtainen)	10 A (katso arvokilpi)
Tyhjennyspumpun virrankulutus	30 W (katso arvokilpi)
Vedenpaine	0,3-10 bar (= 3-100 N/cm ² = 0,01-1,0 Mpa)



Tekniset tiedot voivat muuttua ilman edeltävää ilmoitusta tuotteen laadun parantamistarkoituksessa.



Tämän käyttöoppaan kuvat ovat viitteellisiä eivätkä vastaa tuotetta täsmälleen.



Tuotteen merkinnöissä tai siitä laadituissa painetuissa asiakirjoissa esitetyt arvot on saatu laboratoriotutkimuksissa asianmukaisten standardien perusteella. Nämä arvot voivat vaihdella tuotteen käyttöympäristön ja sijoituspaikan mukaan.

Tuuletuskuivausjärjestelmä

(mallikohtainen)

Tuuletuskuivausjärjestelmä varmistaa tiskien tehokkaan kuivauksen.

On normaalia, että tuulettimen käytön aikana kuuluu erilaista ääntä kuin pesuohjelman aikana.

Testauslaitoksen huomautus:

Suorituskyymittausten tiedot ovat saatavilla pyynnöstä. Pyyntö voi lähettää sähköpostiosoitteeseen:

dishwasher@standardloading.com

Älä unohda liittää sähköpostin mukaan testattavan tuotteen koodi-, erä- ja sarjanumeroita yhteystietojesi lisäksi. Tämän tuotteen koodi-, erä- ja sarjanumerot käyvät ilmi luukun sivuun kiinnitetystä tyyppikilvestä.

3 Asennus

Teetä tuotteen asennus lähimmällä valtuutetulla huoltoedustajalla. Varmista tuotteen käyttövalmiuden takaamiseksi, että sähkö-, tulovesi- ja poistovesijärjestelmä ovat asianmukaiset, ennen kuin soitat valtuutetulle huoltoedustajalle. Soita muussa tapauksessa pätevälle teknikolle ja putkimiehelle niiden korjaamiseksi kuntoon.



Sijaintipaikan valmistelu ja sähkö-, vesijohtovesi- poistovesiasennukset asennuspaikalla ovat asiakkaan vastuulla.



Asennuksen ja sähköliitännät saa suorittaa vain valtuutettu huoltoedustaja. Valmistaja ei ota vastuuta vahingoista, jotka johtuvat valtuuttamattomien henkilöiden suorittamista toimenpiteistä.



Tarkista ennen asennusta silmämääräisesti, onko tuotteessa puutteita tai vikoja. Jos niitä on, älä asennuta konetta. Vahingoittuneet tuotteet aiheuttavat vaaraa turvallisuudellesi.



Varmista, että syöttö- ja poistoletkut eivät ole taitoksilla, puristuksissa tai murtuneita, kun työnnät koneen paikoilleen asennuksen tai puhdistuksen jälkeen.

Varo laitetta sijoittaessasi vahingoittamasta lattiaa, seiniä, putkistoa jne. Älä pidä kiinni laitteen luukusta tai paneelista siirtäessäsi sitä.

Asianmukainen asennussijainti

- Sijoita laite tukevalle ja tasaiselle lattialle, jolla on riittävä kantokyky! Tuote on asennettava tasaiselle alustalle, jotta luukku sulkeutuu oikein ja turvallisesti.
- Älä asenna tuotetta paikkaan, jonka lämpötila voi laskea alle 0°C-asteen.
- Jätä tuotteen ja kalusteiden väliin vähintään 1 cm:n rako.
- Aseta tuote kovalle lattialle. Älä aseta sitä pitkänukkaiselle matolle tai vastaavalle alustalle..



Älä aseta tuotetta virtajohdon päälle.

- Varmista, että laitteen sijoituspaikka mahdollistaa astioiden täyttämisen ja tyhjentämisen nopeasti ja mukavasti.
- Asenna tuote lähelle hanaa ja viemäriiliitäntää. Valitse asennuspaikka niin, ettei sitä tarvitse muuttaa liitäntöjen tekemisen jälkeen.

Vesiliitännän tekeminen



Suosittellemme suodattimen liittämistä talon/huoneiston vesijohtoon koneen suojaamiseksi kunnallisten vesijohtojen tai omien vesiasennusten aiheuttamilta epäpuhtauksilta (hiekkä, lika, ruoste jne.) sekä kellastumisen tai sakan muodostumisen kaltaisilta haitoilta pesuohjelman lopussa.

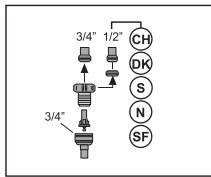
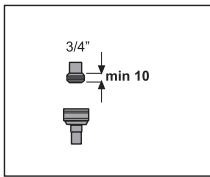
Sallittu veden lämpötila: enintään 25°C

Astianpesukonetta ei saa liittää avoimiin kuumavesilaitteisiin tai virtaaviin vedenlämmittimiin.

- Älä käytä vanhaa tai käytettyä vesiletkua uudessa tuotteessa. Käytä tuotteen toimitukseen sisältyvää uutta tuloletkua.
- Liitä veden tuloletku suoraan vesihanaan. Hanasta tulevan paineen tulee olla vähintään 0,3 ja enintään 10 baria. Jos vedenpaine ylittää 10 baria, väliin on asetettava paineentasausventtiili.
- Kun olet tehnyt liitännät, avaa hanat kokonaan auki tarkistaaksesi putket vesivuotojen varalta.

i

Käytä ruuvattavaa letkunkiristintä veden tuloletkun kiinnittämiseen vesihanaan, jossa on $\frac{3}{4}$ tuuman ulkoinen kierre. Käytä tarvittaessa suodatinta roskien suodattamiseksi putkista.



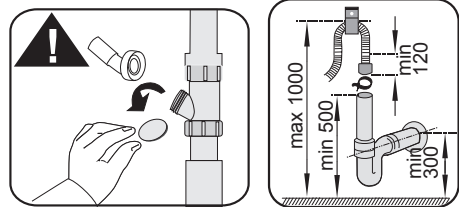
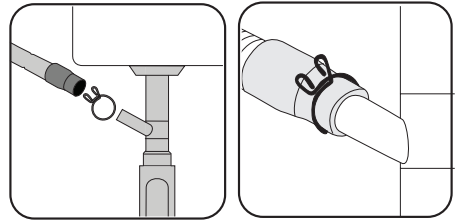
!

Turvallisuuden varmistamiseksi vesihana on syytä sulkea kokonaan, kun pesuohjelma on lopussa.

Liitäntä veden poistoon

Veden poistoletkun voi liittää suoraan veden poistoaukkoon tai pesualtaan tyhjennysaukkoon. Tämän liitännän

pituuden on oltava vähintään 50 cm ja enintään 100 cm lattiasta. Yli 4 metriä pitkä poistoletku jättää tiskin likaiseksi. Liitä veden poistoletku poistoletkuun taivuttamatta sitä mutkalle. Liitä veden poistoletku tiukasti poistoputkeen estääksesi sitä irtoamasta koneen käytön aikana.



i

Poistoputki on liitettävä viemärijärjestelmään. Sitä ei saa liittää pintavesijärjestelmiin.

Jalan säätäminen

Jos tuotteen luukku ei sulkeudu kunnolla tai jos kone keinuu, kun työnnetät sitä kevyesti, tuotteen jalkoja on säädettävä. Säädä tuotteen jalkoja tuotteen toimitukseen kuuluvan asennusoppaan ohjeiden mukaisesti.

!

Astianpesukoneen luukkujen tulee olla tasattu oikein, muuten kuumaa höyryä pääsee pakenemaan! Tämä aiheuttaa vakavien palovammojen, muiden loukkaantumisten tai huonekalujen vahingoittumisen vaaran.

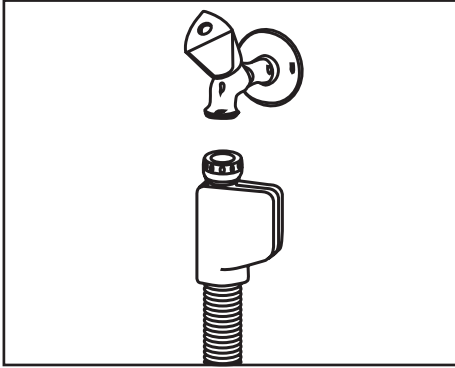
Aquasafe+

(mallikohtainen)

Suojaa Aquasafe+-järjestelmä letkun mahdollisilta vesivuodoilta. Veden pääsy järjestelmän venttiilirasiaan on estettävä. Muuten sähköosat vahingoittuvat. Jos Aquasafe+-järjestelmä vahingoittuu, irrota tuote verkkovirrasta ja ota yhteyttä valtuutettuun huoltoedustajaan.



Koska letkusrarja sisältää sähköliitännöjä ja -osia, älä koskaan lyhennä tai pidennä letkua jatkoletkuilla.



Sähköliitäntä

Liitä tuote "Tekniset tiedot" taulukossa annettujen arvojen mukaisella sulakkeella suojattuun maadoitettuun pistorasiaan. Yrityksemme ei ota vastuuta vahingoista, jotka johtuvat tuotteen käyttämisestä ilman paikallisten säädösten mukaista maadoitusta.

- Liitännän on oltava kansallisten säädösten mukainen.
- Virtakaapelin pistokkeen on oltava helppopääsyisessä paikassa asennuksen jälkeen.



Irrota tuote verkkovirrasta pesuohjelman päätyttyä.

- Jännite ja sallittu sulake tai katkaisijasuojaus on määritetty "Tekniset tiedot"-osassa. Jos talon sulakkeen tai katkaisijan nykyinen arvo on alle 16 ampeeria, anna pätevän sähkötekniikon asentaa 16 ampeerin sulake.
- Määritetyn jännitteen on oltava sama kuin käytettävän virran jännite.
- Älä tee liitäntöjä jatkokaapeleilla tai jatkopistorasiolla.



Vahingoittunut virtajohto on jätettävä valtuutetun huoltoedustajan vaihdettavaksi.



Jos pesukone on varustettu sisävalolla, lamppuvian ilmetessä lampun saa vaihtaa vain valtuutettu huoltoedustaja.



Jos tuotteessa on vika, sitä ei saa käyttää ennen kuin valtuutettu huoltoedustaja on korjannut sen! Sähköiskun vaara!

Ensimmäinen käyttö

Ennen kuin alat käyttää tätä tuotetta, varmista, että kaikki valmistelut on tehty kappaleiden "Tärkeitä turvallisuusohjeita" ja "Asennus" ohjeiden mukaisesti.

- Pese ensimmäinen koneellinen tyhjänä lyhin ohjelma käyttämällä pesuainetta. Lisää suolasäiliöön ensimmäisen käytön yhteydessä litra vettä ennen kuin täytät sen suolalla



Koneessa voi olla vähän vettä tehtaan laatutestien jäljiltä. Tästä ei koidu tuotteelle haittaa.

Energiansäästövinkejä

Seuraavat tiedot auttavat sinua käyttämään tuotetta taloudellisella ja energiatehokkaalla tavalla. Pyyhi kaikki karkeat ruokatahrat astioista ennen kuin asetat ne koneeseen.

Käynnistä kone vasta kun se on kokonaan täynnä.

Valitessasi ohjelman, katso "Ohjelmatiedot ja keskimääräinen kulutustaulukko".

Älä käytä enempää pesuainetta kuin pakkauksessa on suositeltu.

Vedenpehmennysjärjestelmä

Tuote on varustettu vedenpehmennysjärjestelmällä joka vähentää ottoveden kovuutta. Tämä järjestelmä pehmentää ottoveden tasolle joka mahdollistaa astioiden pesun riittävän korkealaatuisesti.



Vesijohtoveden kovuutta tulee pehmentää jos se on yli 7° dH. Muuten ionit joista veden kovuus aiheutuu kerääntyvät astioiden pinnoille ja voivat vaikuttaa haitallisesti tuotteen pesu-, kiilto- ja kuivaustulokseen.

Vedenpehmennysjärjestelmän säätäminen

Pesuteho kohoaa kun vedenpehmennysjärjestelmä säädetään oikein.

Vedenpehmennysjärjestelmän säätäminen

Pesu-, huuhtelu- ja kuivausteho kasvaa kun vedenpehmennysjärjestelmä säädetään oikein. Aseta veden kovuus tässä oppaassa olevan veden kovuustason ohjeen mukaan.

Käytä koneen mukana tulevaa testiliuskaa alapuolella olevien ohjeiden mukaisesti määrittääksesi tuloveden kovuuden.

Valmistelut



Tuloveden kovuustason määrittämisen jälkeen:

1. Kun kone on käynnistetty, paina valikkonäppäintä pitkään.
2. Siirry asetusvalikkoon painamalla valikkonäppäintä 3 sekunnin ajan.
3. Liiku veden kovuusasetuksen ("R") kohdalle näppäimillä "<->" ja ">+>".
4. Säädä veden kovuustaso tuloveden mukaiseksi valintanäppäimellä. Katso oikea asetus kohdasta "Veden kovuustason säätötaulukko".
5. Poistu asetusvalikosta painamalla valikkonäppäintä. Asetukseksi tallennetaan automaattisesti.

Veden kovuustason säätötaulukko

Kovuustaso	Grains Per Gallon (gpg)	Saksalainen veden kovuustaso °dH	Ranskalainen veden kovuustaso °dF	Veden kovuustason merkkivalo
Taso 0 	0–14	0–4	0–8	Vaihda veden kovuustasoksi 1 (r1) valintanäppäimellä.
Taso 1 	15–22	5–7	9–13	
Taso 2 	23–37	8–12	14–22	Vaihda veden kovuustasoksi 2 (r2) valintanäppäimellä.
Taso 3 	38–46	13–15	23–27	Vaihda veden kovuustasoksi 3 (r3) valintanäppäimellä.
Taso 4 	47–58	16–19	28–34	Vaihda veden kovuustasoksi 4 (r4) valintanäppäimellä.
Taso 5 	59–154	20–50	35–90	Vaihda veden kovuustasoksi 5 (r5) valintanäppäimellä.

Suorita sama kovuustason säätö jonka olet asettanut ohjauspaneelistä myös uudelleensäätökytkimen kanssa. Jos esimerkiksi olet säätänyt kovuustason ohjauspaneelistä "3. tasolle", aseta uudelleensäätökytkin myös 3. tasolle.

Uudelleensäätökytkin	0. taso	1. taso	2. taso	3. taso	4. taso	5. taso
	1	1	2	3	4	5

Valmistelut

Jos käyttämäsi veden kovuustaso on yli 90 °dF tai jos käytät kaivovettä, on suositeltavaa käyttää suodatinta ja vedenpuhdistuslaitetta.

Jos käyttämäsi veden kovuustaso on alle 13 °dF, astianpesukoneessa ei tarvitse käyttää suolaa. Tässä tapauksessa, "suolan merkkivalo" (jos sellaista on) palaa koneen näyttöpaneelissa jatkuvasti.

Jos veden kovuustaso on asetettu tasolle 1, "suolan merkkivalo" palaa jatkuvasti, vaikka suolan käyttö ei olisikaan tarpeen. Jos käytät suolaa tässä tapauksessa, suolaa ei kulu eikä valo syty palamaan.



Jos siirrät koneen uuteen asuntoon, veden kovuustasoa on tarpeen uudelleensäätää ottaen huomioon yläpuolella annetut ohjeet uuden asunnon tuloveden kovuuden mukaisesti. Koneesi esittää viimeisimmän sille asetetun veden kovuustason.



Käytä vain erityisesti astianpesukoneille tarkoitettua pehmenyysuolaa.



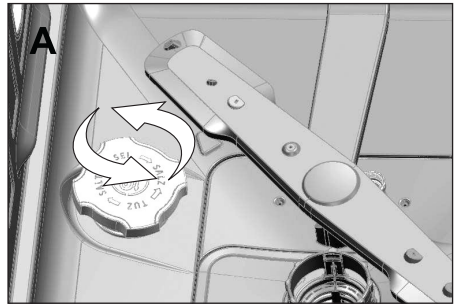
On suositeltavaa käyttää rakeista tai jauhemaista pehmenyysuolaa vedenpehennysjärjestelmän kanssa. Älä käytä suolaa joka ei liukene veteen, kuten ruokasuolaa tai tavallista suolaa. Muussa tapauksessa järjestelmän suorituskyky voi alentua aikojen kuluessa.



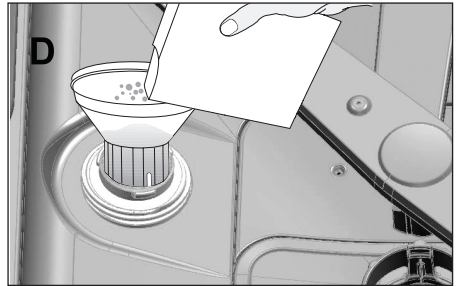
Suolasäiliö täyttyy vedellä, kun käynnistät koneen. Tämän vuoksi, lisää suolaa ennen koneen käynnistämistä.

1. Irrota ensin alempi kori lisätäksesi pehmenyysuolaa.

2. Kierrä suolasäiliön kantta vastapäivään avataksesi sen (A).



3. Lisää 1 litra vettä koneen suolasäiliöön ensimmäisellä käyttökerralla.
4. Täytä suolasäiliö suolalla käyttäen suolakanavaa (D). Nopeuttaaksesi suolan liukenemista veteen, sekoita seosta lusikalla.



Suolasäiliöön mahtuu kerralla 2kg pehmenyysuolaa.

5. Aseta kansi takaisin paikoilleen ja kiristä sitä suolasäiliön ollessa täynnä.



Lisää suolaa juuri ennen koneen käynnistämistä. Näin ylitsevuotava suolavesi tulee huuhdelluksi välittömästi, ehkäisten korroosiovaaran koneessa. Jos et käynnistä pesua heti, käynnistä kone ilman astioita käyttäen lyhyintä mahdollista ohjelmaa.



Koska eri pesusuolamerkit sisältävät erikokoisia hiukkasia ja koska veden kovuus voi vaihdella alueittain, suolan liukeneminen veteen voi kestää muutaman tunnin. Tämän vuoksi pesusuolan merkivalo palaa hetken suolan lisäämisen jälkeen.

Pesuaine

Voit käyttää jauhemaista, tablettimuotoista tai nestemäistä/geelimäistä pesuainetta pesukoneessa.



Käytä vain erityisesti astianpesukoneille tarkoitettua pesuainetta. Suosittelemme että et käytä pesuaineita jotka sisältävät klooria tai fosfaattia sillä ne ovat haitallisia ympäristölle.

Pesuaineen lisääminen



Kiinnitä huomiota varoituksiin pesuainepakkauksissa saadaksesi paremman pesu- ja kuivaustuloksen. Ota yhteyttä pesuvalmistajaan saadaksesi lisätietoja asiasta.



Älä laita liuottimia pesuainelokeroon. Räjähdyshaara!

Lisää pesuainetta pesuainelokeroon juuri ennen koneen käynnistämistä alla olevien ohjeiden mukaisesti.

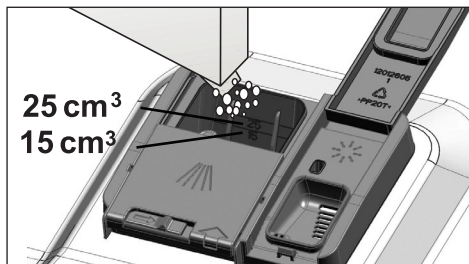
1. Työnnä salpa oikealle avataksesi pesuainelokeron kannen (A).



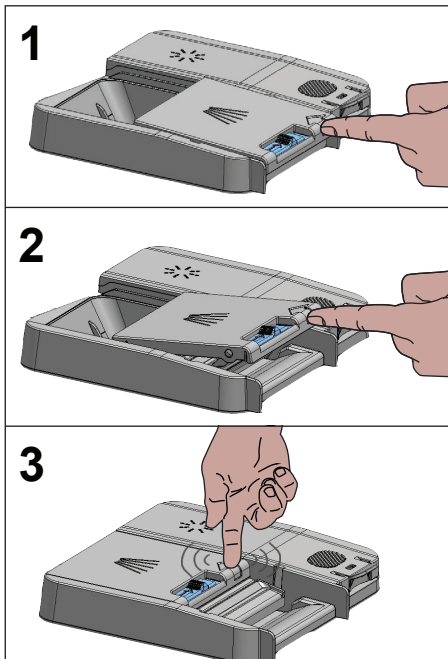
2. Laita suositeltu määrä jauhemaista, nestemäistä/geelimäistä tai tablettimuotoista pesuainetta pesuainelokeroon.



Pesuainelokeron sisällä on tasomerkinnot joiden avulla voit annostella tarvittavan määrän jauhemaista tai nestemäistä/geelimäistä pesuainetta. Lokeroon mahtuu enintään 45 cm³ pesuainetta. Annostele pesuainetta pesuainelokeron 15 cm³ tai 25 cm³ merkkiin asti riippuen koneen täyttö- ja/tai astioiden likaantumistasesta. Yksi tabletti on tarpeeksi käytettäessä pesuainetabletteja.



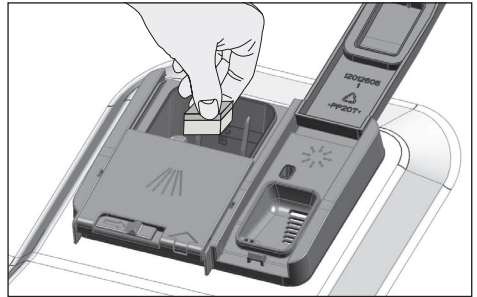
3. Paina pesuainelokeron kansi takaisin paikoilleen sulkeaksesi sen. Kuulet "napsahduksen" kannen mennessä kiinni.



Käytä jauhemaista pesuainetta lyhyissä ohjelmissa ilman esipesua sillä tabletin liukoisuus vaihtelee lämpötilasta ja pesuajasta riippuen.



Paras pesutulos saavutetaan käyttämällä pesuainetta, huuhtelukirkastetta sekä pehmenyssuolaa erikseen.



Noudata pesuainevalmistajan pakkauksessa olevia ohjeita tablettimuotoista pesuainetta käytettäessä.



Ota yhteyttä pesuainevalmistajaan jos astiasi ovat kosteita ja/tai jos huomaat kalkkitahroja, erityisesti lasissa, pesuohjelman ollessa valmis, tablettimuotoista pesuainetta käytettäessä.

Tablettimuotoinen pesuaine

Tavanomaisten pesuainetablettien lisäksi, saatavilla on myös pesuainetabletteja jotka sisältävät pehmenyssuolan ja/tai huuhteluaineen. Jotkin tablettimuotoiset pesuaineet sisältävät lisäksi erityisiä kemikaaleja kuten lasinsuoja-aineen ja teräksenhoitoaineen. Nämä tabletit toimivat tiettyyn veden kovuustason asti (21° dH). Pehmenyssuolaa ja huuhteluainetta pitää myös käyttää yhdessä pesuaineen kanssa jos veden kovuustaso on yli edellä mainitun raja-arvon.

Siirtyessäsi jauhemaiseen pesuaineeseen tablettimuotoisen pesuaineen käytön jälkeen:

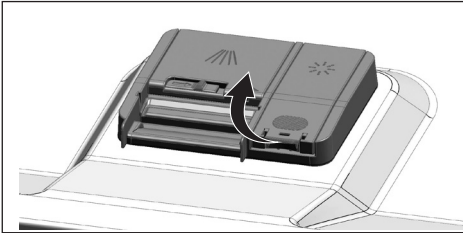
1. Varmista että pesusuola ja huuhtelukirkastesäiliöt ovat täynnä.
2. Aseta veden kovuus korkeimmalle tasolle ja käynnistä kone tyhjänä.
3. Kun ohjelma on kulunut loppuun, katso käyttöoppaasta veden kovuustason ohje ja säädä se veden kovuuden mukaisesti.
4. Suorita tarvittavat huuhtelukirkasteen asetukset.

Huuhtelukirkaste

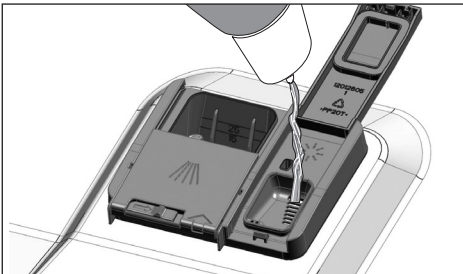


Pesukoneessa käytettävä huuhtelukirkaste on erikoisyhdistelmä joka pyrkii lisäämään kuivaustehoa ja estää vesi- tai kalkkitahrojen muodostumista astioissa. Tämän vuoksi, ole huolellinen annostellessasi huuhtelukirkastetta huuhtelukirkastesäiliöön ja käytä vain erityisesti astianpesukoneelle tarkoitettuja huuhtelukirkasteita.

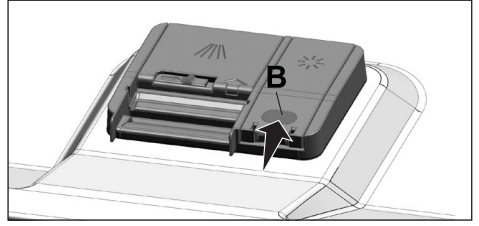
1. Avaa huuhtelukirkastesäiliön kansi painamalla sen salpaa.



2. Täytä säiliö "MAX"-merkin tasolle asti.



3. Paina hieman pesuainelokeron pisteestä (B) sulkeaksesi sen.



4. Jos astioissa on tahrja pesun jälkeen, määrää tulee nostaa ja jos astioista jää sininen vana niitä käsin kuivattaessa, määrää tulee laskea. Annostelijan oletusasetus on 3.



Huuhtelukirkasteen annosteleminen on kuvattu kohdassa "huuhtelukirkasteen määrän annosteleminen" osiossa koneen käyttäminen.



Pyysi pois säiliön ulkopuolelle roiskunut huuhtelukirkaste. Huuhtelukirkaste joka on vahingossa roiskunut aiheuttaa vaahtoamista ja heikentää pesutulosta.

Astiat joita ei voida pestä astianpesukoneessa

- Älä koskaan pese astioita jotka sisältävät tupakan tuhkaa, palaneita kynttilöitä, väriaineita, kemikaaleja jne. astianpesukoneessa.
- Älä laita hopeisia astioita tai ruokailuvälineitä joissa on puinen, luinen, liimattu, tai kuumuutta kestävä varsi, äläkään kuparilla tai tinalla päällystettyjä astioita astianpesukoneeseen.



Koristeelliset posliiniastiat sekä alumiini- ja hopeaesineet voivat haalistua tai himmentyä pesun jälkeen samalla tavalla kuin käsinpesun yhteydessä. Jotkin herkät lasityypit ja kristallilasit voivat samentua aikojen kuluessa. Suosittelemme että tarkistat ovatko astiat jotka aiot ostaa pesun ja erityisesti konepesun kestäviä.

Astioiden asettaminen astianpesukoneeseen

Voit käyttää astianpesukonettasi optimaalisella tavalla energiankulutuksen sekä pesu- ja kuivaustuloksen suhteen vain jos asetat astiat koneeseen hyvässä järjestyksessä.

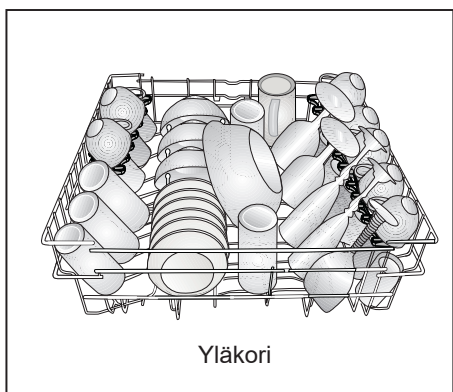
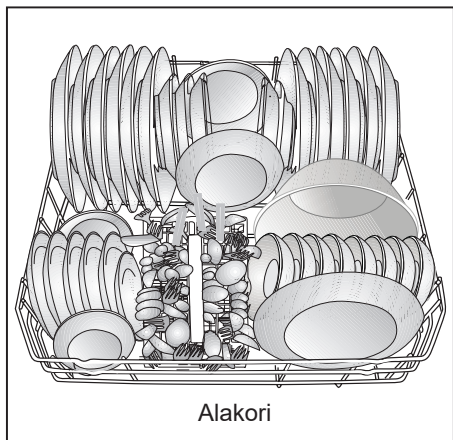
- Pyyhi kaikki karkeat ruokatahrat (luut, siemenet, jne.) astioista ennen kuin asetat ne koneeseen.
- Aseta ohuet, kapeat astiat korien keskiosaan jos suinkin mahdollista.
- Aseta erittäin likaiset ja suuret astiat alempaan koriin ja pienemmät, herkemmät ja kevyemmät astiat ylempään koriin.
- Aseta koverat astiat kuten maljat, lasit ja paistinpannut pesukoneeseen väärinpäin. Näin niiden sisään ei kerry vettä pesun aikana.



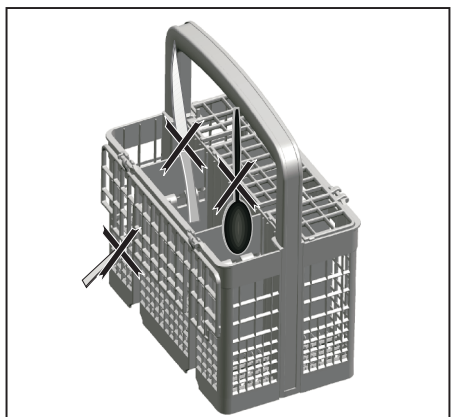
Välttääksesi mahdollisen loukkaantumisen, aseta terävät ja teräväkärkiset astiast kuten haarukkaottimet, leipäveitset jne. ylösalaisin niin että niiden terävät kärjet osoittavat alaspäin tai että ne sijaitsevat vaakasuorassa lautaskorissa.

Pura astia ensin alakorista ja sitten yläkorista.

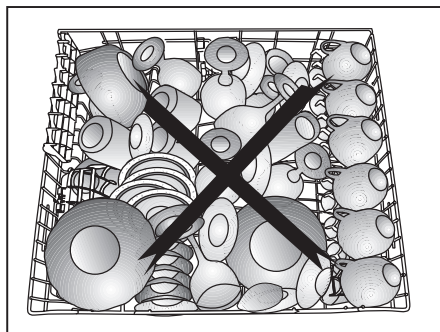
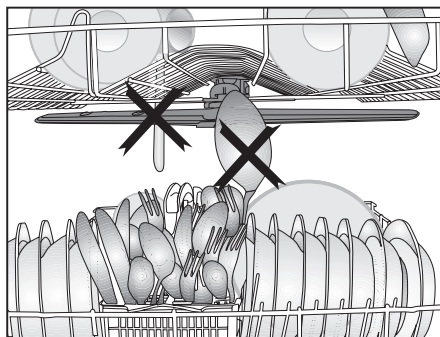
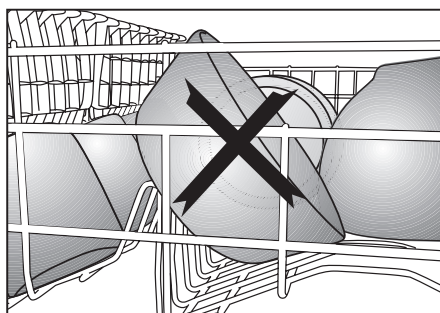
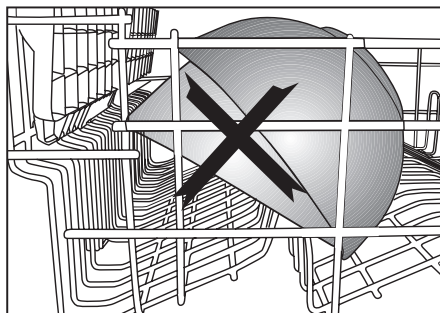
Astianpesukoneen täyttöehdotuksia



Astianpesukoneen täyttäminen väärin



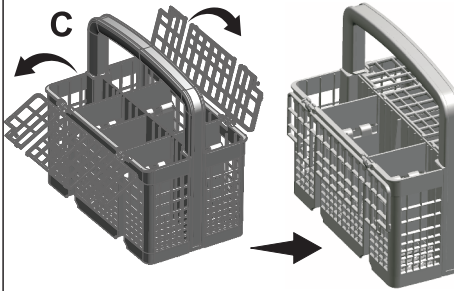
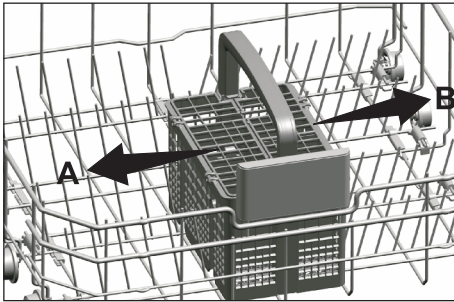
Astianpesukoneen täyttäminen väärin



Ruokailuvälinekori

(mallikohtainen)

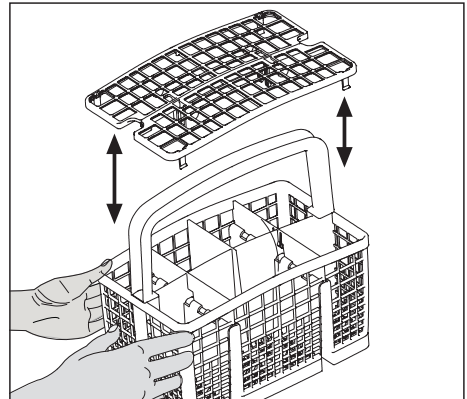
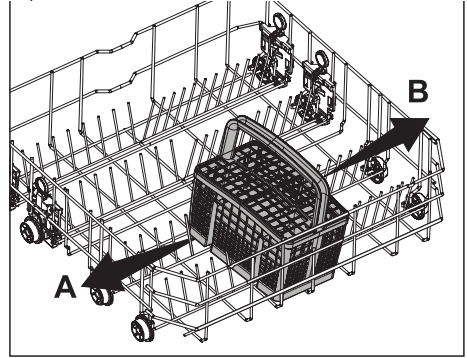
Ruokailuvälinekori on suunniteltu niin, että astiat, esim. veitset, haarukat, lusikat ym. saadaan pestyä mahdollisimman puhtaiksi. Koska ruokailuvälinekorin voi irrottaa (A, B), saat lisää tilaa asettaessasi astioita yläkoriin ja vapautat tilaa erikokoisille astioille.



Ruokailuvälinekori

(mallikohtainen)

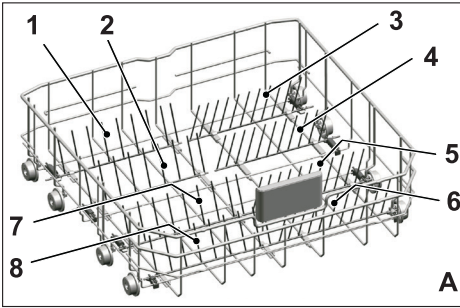
Ruokailuvälinekori on suunniteltu niin, että astiat, esim. veitset, haarukat, lusikat ym. saadaan pestyä mahdollisimman puhtaiksi. Koska ruokailuvälinekorin voi irrottaa (A, B), voit saada lisää tilaa yläkoriin ja vapauttaa tilaa erikokoisille astioille.



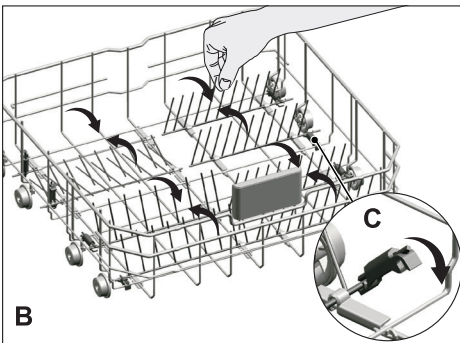
Koottavat alakorin ritilät

(mallikohtainen)

Kuusiosaiset, astianpesukoneen alakorissa sijaitsevat koottavat ritilät (A) on suunniteltu helpottamaan suurten astioiden kuten kattiloiden ja kulhojen jne. sijoittamista. Voit luoda suurempia tiloja taittelemalla ritilöitä yksitellen tai kaikki kerralla.



Voi asettaa koottavat ritilät vaaka-asentoon tarttumalla ritilään keskeltä ja työntämällä nuolien suuntaan (B). Ritilät saat takaisin pystyasentoon nostamalla ne paikoilleen. Koottavat ritilät naksahtavat takaisin salpaan (C).

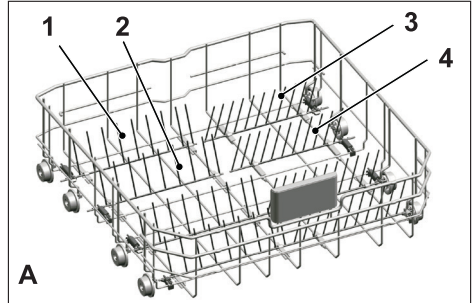


Jos asetat ritilät vaaka-asentoon pitämällä kiinni niiden kärjistä, ne saattavat taipua. Siirrä siksi ritilöitä oikealla tavalla pitämällä kiinni keskeltä varsista ja työntämällä niitä vaaka- tai pystyasentoon nuolen suuntaan.

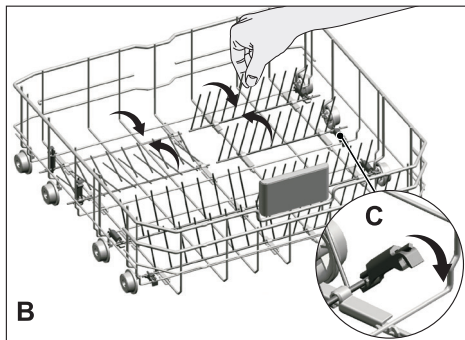
Koottavat alakorin ritilät

(mallikohtainen)

Kuusiosaiset, astianpesukoneen alakorissa sijaitsevat koottavat ritilät (A) on suunniteltu helpottamaan suurten astioiden kuten kattiloiden ja kulhojen jne. sijoittamista. Voit luoda suurempia tiloja kääntämällä ritilöitä yksitellen tai kaikki kerralla.



Voi asettaa koottavat ritilät vaaka-asentoon tarttumalla ritilään keskeltä ja työntämällä nuolien suuntaan (B). Ritilät saat takaisin pystyasentoon nostamalla ne paikoilleen. Koottavat ritilät naksahtavat takaisin salpaan (C).



B

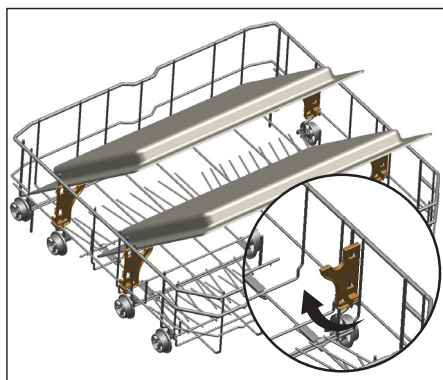


Jos asetat ritilät vaaka-asentoon pitämällä kiinni niiden kärjistä, ne saattavat taipua. Siirrä siksi ritilöitä oikealla tavalla pitämällä kiinni keskeltä varsista ja työntämällä niitä vaakatai pystyasentoon nuolen suuntaan.

Tray Wash -tuet

(mallikohtainen)

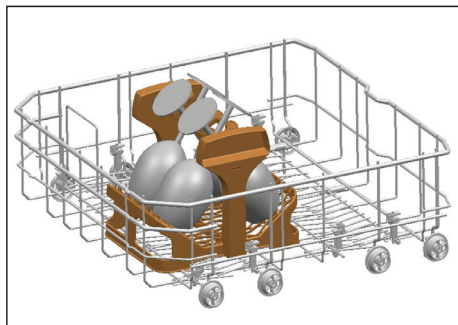
Käytä tukia pestäksesi pellit alakorissa. Katso sopiva ohjelma ja toimintovalinta lisätoiminnot-osasta.



SoftTouch Accessory

(mallikohtainen)

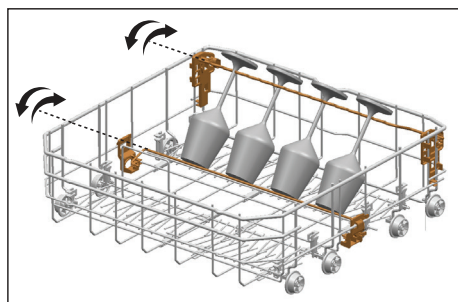
Koneen alakorin SoftTouch Accessory mahdollistaa hauraiden lasien turvallisen pesemisen koneessa.



Lower Basket Glass Holder

(mallikohtainen)

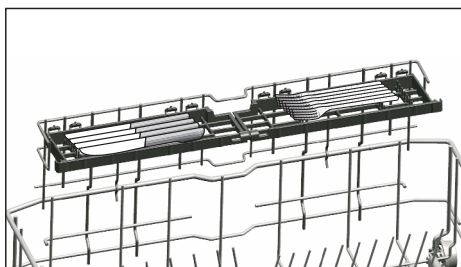
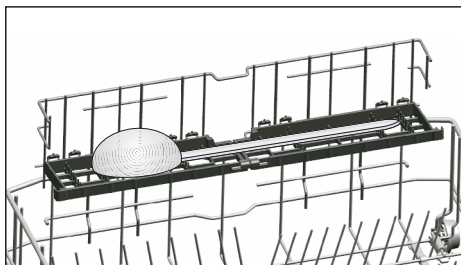
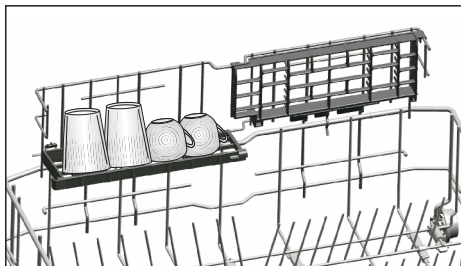
Koneen alakorin Lower Basket Glass Holder mahdollistaa suurikokoisten ja korkeiden lasien turvallisen pesemisen koneessa.



Alakorin monikäyttöinen / korkeussäädettävä huoltoritilä

(mallikohtainen)

Tämä koneen alakoriin sijoitettu lisävaruste auttaa pesemään helposti pitkiä esineitä kuten pitkäjalkaisia lasia, kauhoja ja leipäveitsiä.



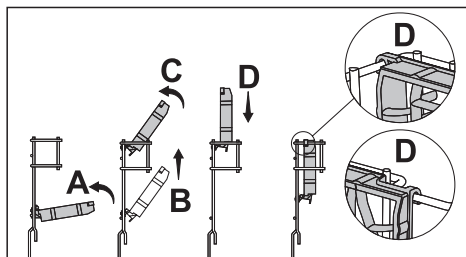
Voit käyttää ritilöitä tarpeen mukaan siirtämällä niitä ala- tai yläasentoon tai sulkemalla ne tehdäksesi lisätilaa alakoriin.



Varmista, ettei suihkuvarsi kosketa ritilöille asetettuja astioita.

Ritilöiden sulkeminen:

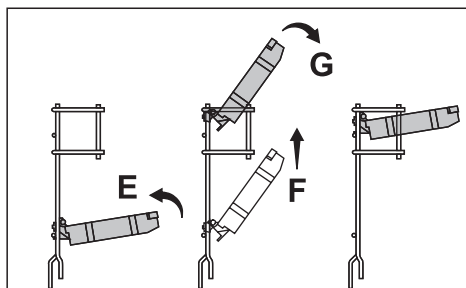
1. Taita ritilä kokoon (A).
2. Liu'uta ritilä ylös (B).
3. Aseta ritilä pystyasentoon (C).
4. Liu'uta ritilä alas ja lukitse se kielekkeillä (D).



Voit avata ritilät samalla menettelyllä käänteisessä järjestyksessä.

Ritilöiden korkeuden säätäminen:

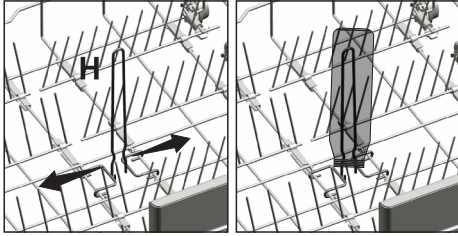
1. Taita ritilä kokoon (E).
2. Liu'uta ritilä ylös (F).
3. Avaa ritilä halutulla tasolla (G).



Alakorin pulloritilä

(mallikohtainen)

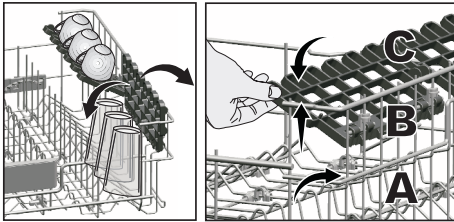
Pulloritilä on suunniteltu pitkien astioiden, joissa on leveä suuaukko, pesemiseen. Voit irrottaa pulloritilän korista, kun se ei ole käytössä, vetämällä sitä molemmilta sivuilta (H).



Yläkorin korkeussäädettävä ritilä

(mallikohtainen)

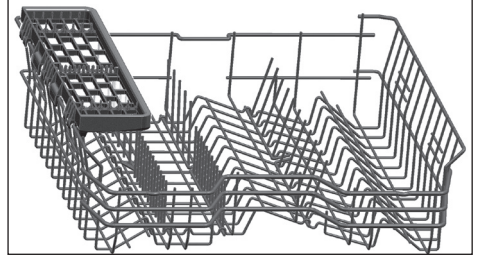
Käytä koneen yläkorin säädettäviä ylä- ja alaosia liuuttamalla niitä ylös tai alas lasien, kuppien jne. korkeuden mukaan (A, B, C).



Ylempi monikäyttöinen yleiskori

(mallikohtainen)

Tämän lisävarusteen avulla joka sijaitsee koneesi yläkorissa voit helposti pestä astiat kuten pidemmät kauhat ja leipäveitset.



Voit nostaa ylempään monikäyttöisen yleiskorin irti jos et halua käyttää sitä.



Jos haluat käyttää ylempää monikäyttöistä yleiskoria uudelleen, voit helposti kiinnittää sen yläkorin sivulle.



Yläkorin korkeuden säätäminen

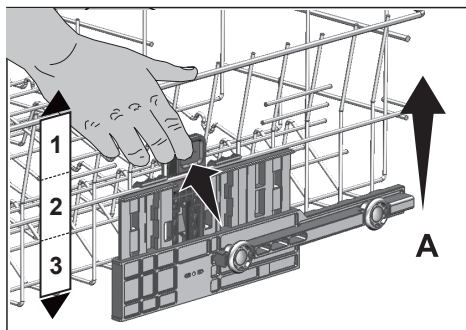
(mallikohtainen)

Ylemmän korin korkeussäätömekanismi on suunniteltu siten että voit käyttää koneen suurta tilaa koneesi ala- tai yläosiossa tarvittaessa säätämällä korkeutta ylös- tai alaspäin korisi ollessa tyhjä tai täynnä.

Tämän mekanismin ansiosta voi käyttää koria kolmessa eri asennossa, eli ala-, keski-, ja yläasennossa (1, 2, 3).

1. Nostaaksesi korin, ota yläkorin piikeistä kiinni molemmin käsin korin ollessa alimmassa asennossa ja vedä ne ylös (A).
2. Kuulet ”napsahduksen” mekanismin vasemmalta ja oikealta puolelta, mikä osoittaa että kori on saavuttanut seuraavan tason. Vapauta kori.

Toista toimenpide jos korkeus ei ole riittävät.

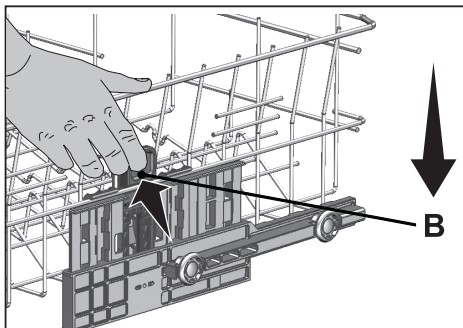


Madaltaaksesi korin, sen ollessa ylimmässä asennossa:

1. Ota kiinni alemman korin piikeistä molemmin käsin, nosta koria hieman ylöspäin ja paina ja vapauta samanaikaisesti salvat kuvan mukaisesti. (B).

2. Laske kori nykyisestä asennosta alemmaksi.
3. Vapauta kori kun sitä on laskettu yksi taso alemmaksi.

Toista toimenpide jos korkeus ei ole riittävät.



Liikkumismekanismi ei välttämättä toimi oikein jos ylempi kori on ylitäytetty tai jos paino ei jakaudu tasaisesti. Raskaamman kuormituksen yhteydessä on vaara että kori putoaa yhden tason alaspäin.



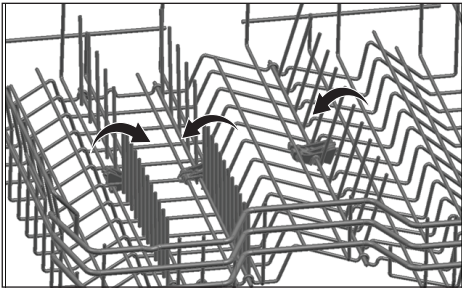
Varmistu siitä että säätömekanismi on samassa asennossa yläkorin vasemmalla sekä oikealla puolella.

Kokoon menevät ylemmän korin piikit

(mallikohtainen)

Voit käyttää kokoonaitettavia piikkejä kun tarvitset suuremman tilan astioille astianpesukoneen yläkorissa.

Kaada kokoon menevät piikit vaakatasoon, tartu piikkeihin keskeltä ja työnnä kuvassa olevien nuolien suuntaan. Aseta isot astiat näin saatuun lisätilaan. Piikit voi nostaa takaisin pystyyn helposti nostamalla ne ylös.



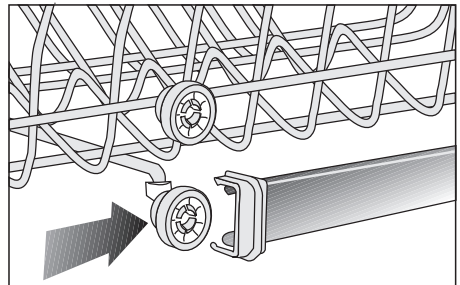
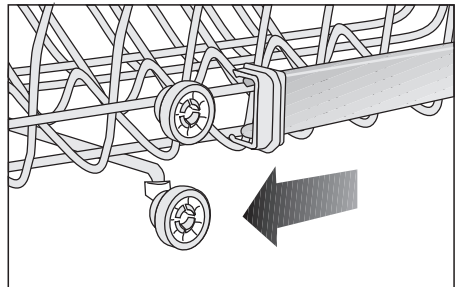
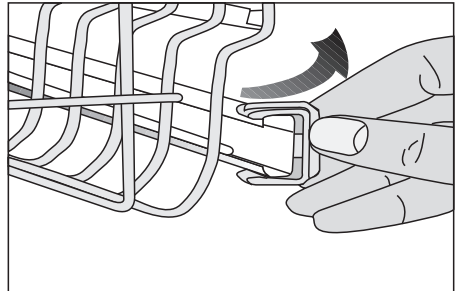
Piikkien kaataminen vaakatasoon kärjistä kiinni pitäen voi aiheuttaa niiden vääntymisen. Tämän vuoksi, ota kiinni piikkien kannoista kaataaksesi tai nostaaksesi ne vaaka- tai pystyyn.

Tyhjän yläkorin korkeuden säätäminen

(mallikohtainen)

Voit säätää yläkorin korkeutta pestävien astioiden korkeuden mukaan. Muuta korin korkeutta korin pyörien avulla.

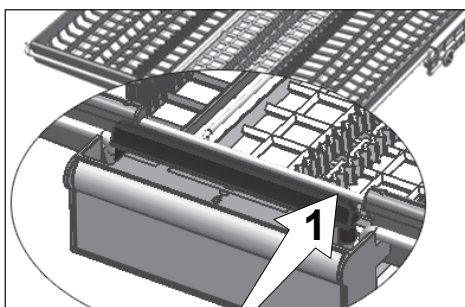
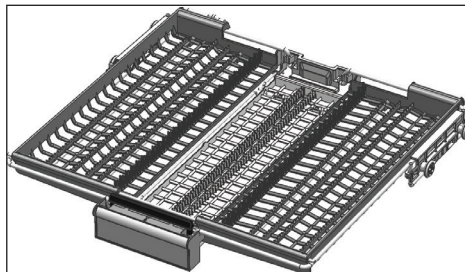
1. Käännä yläkorin kiskoja topparit alas päin.
2. Irrota kori.
3. Muuta pyörien paikkaa, aseta kori kiskoon ja sulje topparit.



Ylempi ruokailuvälinekori

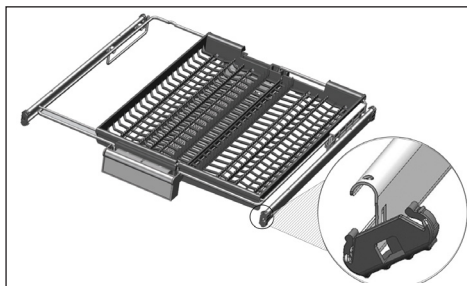
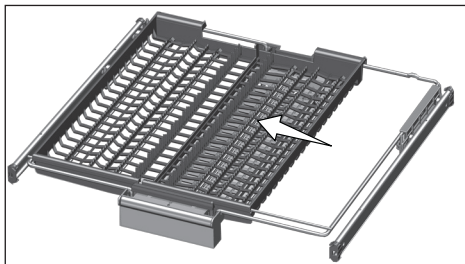
(mallikohtainen)

Ylempi ruokailuvälinekori on suunniteltu ruokailuvälineiden kuten haarukoiden, lusikoiden jne. pesemistä varten asettamalla ne korin ristikon väliin.



Malleissa jotka sisältävät osittaisen siirto-ominaisuuden, kahvassa olevan painikkeen (1) avulla voit siirtää keskikorin alempaan asentoon jolloin järjestelmä voidaan avata. Näin vasenta ja oikeaa sivukoria voidaan käyttää erikseen.

Sivukorien irrottamisen mahdollistaman vapaan tilan avulla yläkori voidaan täyttää pitkillä astioilla.

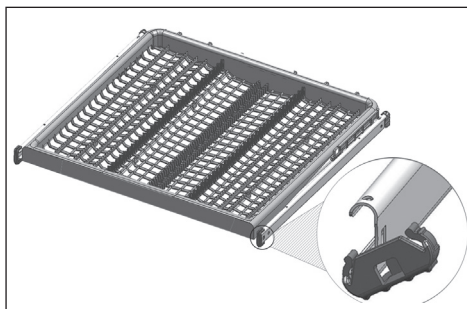


Keskimmäisen korin ollessa alimmassa tasossa, voit täyttää sen pitkillä/korkeilla astioille kuten kahvikupit, kauhat jne. Sivukorien nojattessa kahteen sivuseinään, kahvaa voi vetää, jotta keskimmäistä koria voidaan nostaa ja järjestelmä voidaan lukita.

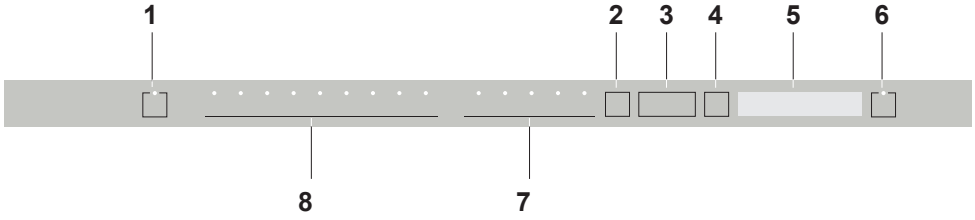
Ylempi ruokailuvälinekori

(mallikohtainen)

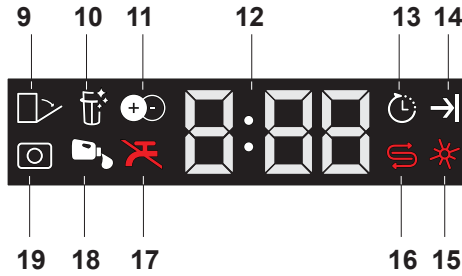
Ylempi ruokailuvälinekori on suunniteltu ruokailuvälineiden kuten haarukoiden, lusikoiden jne. pesemistä varten asettamalla ne korin ristikon väliin.



5 Laitteen käyttö



1. Päälle/pois-näppäin
2. Valikkonäppäin
3. Aikaviiveen valinta/valikon suuntanäppäimet
4. Valinta-/vahvistusnäppäin
5. Näyttötila
6. Käynnistys/keskeytyks/peruutus-näppäin
7. Toimintojen valintanäppäimet
F1 AqualIntense -toiminto
F2 Fast+ -toiminto
F3 SteamGloss -toiminto
F4 Puolitäyttötoiminto
8. Ohjelmanvalintanäppäimet



9. Luukun automaattisen avaamisen merkkivalo (mallikohtainen)
10. Suodattimen puhdistamistoiminnon merkkivalo (mallikohtainen)
11. IonGuard- ja-toimintojen merkkivalo (mallikohtainen)
12. Aikaviive/ohjelma-aika-merkkivalo
13. Viivästetyn käynnistyksen merkkivalo
14. Ohjelman päättymisen merkkivalo
15. Huuhtelukirkasteen merkkivalo
16. Pehmennysuolan merkkivalo
17. Vedentulo katkaistu -merkkivalo
18. Nestemäisen pesuaineen annostelun merkkivalo (mallikohtainen)
19. Tablettimuotoisen pesuaineen merkkivalo (mallikohtainen)

Päälle/pois-näppäin

Kun painat Päälle/pois-näppäintä, merkkivalo syttyy näytössä ON-asennon merkiksi. Valot sammuvat OFF-asennossa.

Ohjelman valinta / ohjelman peruutus -näppäin

Valitse haluamasi ohjelma painamalla ohjelmanvalintanäppäintä. Peruuta käynnissä oleva ohjelma avaamalla koneen luukku ja painamalla käynnistys/pysäytys/peruutus-näppäintä 3 sekunnin ajan.

Laskennan 3 - 2 - 1 jälkeen ruudulla näkyy 0:01. Sulje tällöin pesukoneen luukku ja odota, kunnes tyhjennys on päättynyt. Tyhjennys on valmis kahden minuutin kuluttua, jolloin kone antaa äänimerkin.

Toimintonäppäimet

Jos painat jotain toimintonäppäintä ohjelman valinnan tai aikaviivevalinnan aikana, vahvistussignaali kuuluu, jos valittu ohjelma tukee kyseistä toimintoa. Toiminto katsotaan valituksi, kun valitun toiminnon merkkivalo syttyy.

Peruuta valittu toiminto pitämällä toimintonäppäintä painettuna, kunnes toiminnon merkkivalo katoaa.

Koneen alkuvalmistelut

1. Avaa astianpesukoneen luukku.
2. Aseta astiat pesukoneeseen käyttöoppaassa olevien ohjeiden mukaisesti.
3. Varmista, että sekä ylä- että alasiipipyörät pyörivät vapaasti.
4. Lisää riittävä määrä pesuainetta pesuainelokeroon.

Ohjelmanvalinta

1. Käynnistä astianpesukone painamalla Päälle/pois-näppäintä.
2. Tarkista, palavatko suolan ja huuhtelukirkasteen merkkivalot, ja lisää tarvittaessa suolaa ja/tai huuhtelukirkastetta.
3. Katso astioille sopiva ohjelma taulukosta "Ohjelmatiedot ja keskimääräiset kulutusarvot".
4. Valittu ohjelma käynnistyy, kun suljet koneen luukun.

Ohjelmataulukko								
Ohjelman numero	1	2	3	4	5	6	7	8
Ohjelman nimi	Auto	AquaFlex	Tehopesu	Eco *	GlassCare	Quick&Shine	Mini	Esipesu
Pesulämpötilä	40-65 °C	-	70 °C	50 °C	40 °C	60 °C	35 °C	-
	Määrittelee ikkaisuasteen ja asettaa lämpötilan ja pesuveden määrän sekä pesun keston automaattisesti. Sopii kalientyypisille tiskelle.	Sopivien päivittäispuhdistusohjelmien a sekoituskelle, mukaan lukien muoviasiat. Kun arat lasiasiat pestään välkriassa, kattilat ja tarjottimet voi pestä alatorissa.	Sopii hyvin liksisille astioille, kattiloille ja pannuille.	Taloudellisin pesuohjelma normaalille likaantuneille astioille, jotka odottavat vuoroaan.	Erikoisohjelma arkojen lasiastioden hellävaraisen puhdistukseen.	Päivittäinen pikapesuohjelma normaalit likaantuneille astioille.	Sopii lievästi likaantuneille astioille, jotka on pyyhitty tai esipesty.	Sopii likaantuneiden tiskien jäänteiden puhdistukseen, kun ne pidetään odottamassa koneessa muuttamaan päivän ajan ja siten estämässä pahan hajun syntyneen.
Likaisuusaste								
Esihuuhdeltu	+	+	Korkea	Keski	Vähän	Keski	Vähän	-
Pesu	+	+	+	+	+	+	+	+
Kuivaus	+	+	+	+	+	+	-	-
Kesto (min)	110-173	203	170	279	120	58	30	15
Vesi (l)	9,4-12,4	19	16,8	9,9	13,6	10,6	10,8	4
Energia (kWh)	0,90-1,45	1,53	1,51	0,84	1,20	1,18	0,80	-

Taulukossa mainitut kulutusarvot on määritetty standardin mukaisissa olosuhteissa. * Todelliset kulutusarvot voivat tämän vuoksi poiketa taulukon arvoista. * Testilaitoksen käyttämä ohjelma Standardin EN 50242 mukaiset testit on suoritettava vedenpohjaisen suolasäiliön ja huuhdetusastian avulla täynnä käyttäen testiohjelmaa.

Lisätoiminnot

Astianpesukoneen pesuohjelmat on suunniteltu aikaansaamaan paras puhdistustulos ottamalla huomioon likatyyppi, likaantumisaste sekä pestävän tiskin ominaisuudet.

Lisätoimintojen avulla säästät aikaa, vettä ja energiaa.

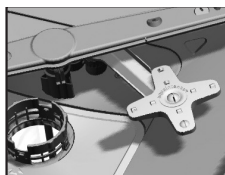


Lisätoiminnot voivat aiheuttaa muutoksia ohjelman keston.



Lisätoiminnot eivät sovi kaikille pesuohjelmille. Jos lisätoiminto ei ole yhteensopiva ohjelman kanssa, sen merkkivalo ei aktivoitu.

Aqualtense -toiminto



Aqualtense -juoksupyörä, joka sijaitsee alajuoksupyörän alla, auttaa pesemään hyvin likaiset astian

alakorin oikealla puolella. Paremmat tulokset saat asettamalla likaisimmat astiat oikealle eteen.



Älä yritä irrottaa Aqualtense-juoksupyörää!

Fast+ -toiminto

Toiminto lyhentää valitun pesujakson aikaa ja pienentää vedenkulutusta ottamalla käyttöön pesun korkeammalla paineella.

SteamGloss -toiminto

Tarjoaa ensiluokkaisen kuivaussuorituskyvyn.

Puolitäyttötoiminto

Painiketta käytetään koneen käyttämiseen vajaatäytöllä.

1. Täytä astianpesukone astioilla haluamaasi tapaan.
2. Kytke kone päälle On/Off-näppäimellä.
3. Valitse haluamasi ohjelma ja paina puolitäyttönäppäintä. Puolitäytön merkkivalo syttyy näytössä valitun toiminnon ilmaisimessa.
4. Käynnistä ohjelma sulkemalla koneen luukku.



Puolitäyttöasetuksella säästät sekä vettä että energiaa samalla, kun käytät laitteen ylä- ja alakoria samanaikaisesti.

Hälytysäänen äänenvoimakkuuden muuttaminen

1. Kun kone on käynnistetty, paina valikkonäppäintä 1 sekunnin ajan.
2. Siirry näppäimillä "<" ja ">" kohtaan "S:",
3. Valintanäppäimen jokainen painallus muuttaa varoitusäänen voimakkuutta seuraavasti: "S:0" = pois päältä, "S:1" = keskitaso ja "S:2" = korkea.
4. Poistu asetusvalikosta painamalla valikkonäppäintä. Asetuksesi tallennetaan automaattisesti.



Oletusasetus on "S:2".

Lattiavalon varoitus, joka ilmaisee laitteen olevan pesuvaiheessa

(mallikohtainen)

Laitte heijastaa valon lattiaan pesuprosessin aikana. Valo sammuu, kun pesuprosessi on valmis.



Lattiavalvot aktivoituu automaattisesti pesuohjelman käynnistyessä ja palaa ohjelman päättymiseen saakka.



Käyttäjää ei voi perua lattiavalvot.

Asetusvalikon toiminnot

(mallikohtainen)

Tuotteen asetusvalikossa on mallikohtaisia lisätoimintoja.

Siirry toimintoihin painamalla valikonäppäintä 3 sekunnin ajan. Siirry haluamaasi toimintoon tai asetukseen näppäimillä <- ja +>.

Vaihda haluamasi toiminto tai asetus valintanäppäimellä ja poistu asetusvalikosta painamalla valikonäppäintä.

Alavalikon toiminnot:

(mallikohtainen)

Doormatic-toiminto päälle/pois



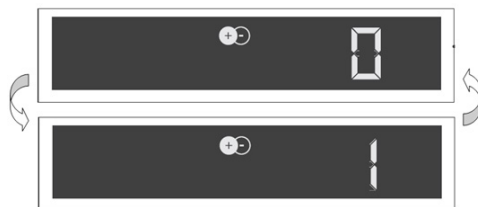
Pesuainetabletti-toiminto päälle/pois



EverClean-, -toiminto päälle/pois



IonGuard- ja -toiminto päälle/pois



Nestemäisen pesuaineen

annostelutoiminnon asetus:

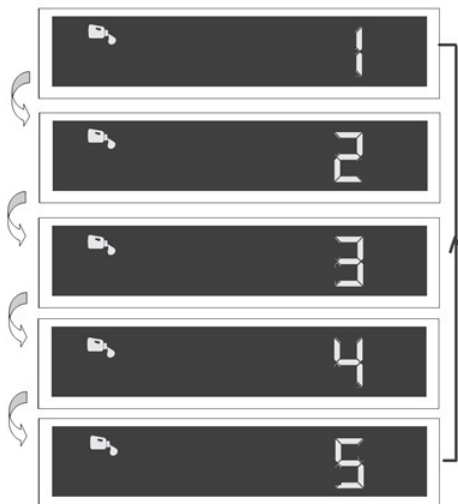
Taso 1: 10 ml vähemmän kuin oletusarvo

Taso 2: 5 ml vähemmän kuin oletusarvo

Taso 3: Käytä ohjelman määrittämää pesuaineen oletusmäärää.

Taso 4: 5 ml enemmän kuin oletusarvo

Taso 5: 10 ml enemmän kuin oletusarvo



Pesuainetabletin toiminta

Monivaikutteiset pesuainetabletit, joissa on merkintä 2in1, 3in1, 4in1, 5in1 jne. mahdollistavat paremman kuivumisen veden kovuudesta riippuen.

Jos valitset pesutablettitoiminnon, syttyy Tablet Detergent -merkkivalo.



Jos olet käyttänyt aiemmassa pesussa Tablet-toiminnallisuutta, on se päällä myös seuraavassa pesuohjelmassa, jonka käynnistät. Jos et halua käyttää Tablet-toiminnallisuutta seuraavassa pesuohjelmassa, paina Tablet Detergent-painiketta kunnes merkkivalo sammuu.



Tablet Detergent -toiminnallisuus voi aiheuttaa muutoksia pesuohjelman kestossa.

Pesujan ohjelmointi

Aikaviive

Jos alueellasi on käytössä edullinen yösätkö, voit käyttää aikaviivepainiketta astioiden pesemiseen edullisten tuntien aikana.

Voi viivyttää valitun ohjelman käynnistymistä enintään 24 tuntia.

1. Paina aikaviiveen toimintonäppäintä, kun olet valinnut pesuohjelman ja muut lisätoiminnot.
2. Kun painat Aikaviive-näppäintä, näytön tietorivillä näkyy "0:30" ja aikaviiveen merkkivalo alkaa vilkkua.
3. Aseta haluttu aika painamalla Aikaviive-näppäintä. Aika kasvaa 30 minuutin lisäyksenä enintään 6 tuntiin ja sen jälkeen 1 tunnin lisäyksenä enintään 24 tuntiin joka kerta, kun painat näppäintä.

4. Sulje koneen luukku asettuasi viivästetyn käynnistyksen. Aikaviiveen kuluttua valittu ohjelma käynnistyy automaattisesti.

Asetusten muuttaminen aikaviivetoiminnon ollessa aktiivinen

Kun aikaviivetoiminto on aktiivinen, et voi tehdä muutoksia pesuohjelmaan, muihin lisätoimintoihin tai viiveajan kesto.



Ohjelmia ja lisätoimintoja ei voi asettaa/muuttaa ohjelman käynnistyksen jälkeen.

Aikaviivetoiminnon peruuttaminen

Avaa pesukoneen luukku ja paina ja pidä ohjelmavalinta / ohjelman peruutuspainikkeita alhaalla 3 sekunnin ajan 3 - 2 - 1 laskennan jälkeen, ruudun näyttäessä 0:01, sulje pesukoneen luukku ja odota että tyhjennys on valmis. Tyhjennys on valmis 2 minuutin kuluttua ja kone antaa äänimerkin toiminnon päättyttyä.



Voit valita ja käynnistää uuden ohjelman peruutettua aikaviivetoiminnon.



Aikaviivetoimintoa ei voi enää asettaa ohjelman käynnistyttyä.

Ohjelman käynnistyminen

Käynnistä valittuasi ohjelman ja lisätoiminnot sulkemalla koneen luukku.



Laitte suorittaa vedenpehennyksen tuloveden kovuusasteen mukaan. Pesuaika voi muuttua ohjelman ollessa käynnissä riippuen koneen asennuspaikan lämpötilasta, tuloveden lämpötilasta sekä tiskin määrästä.



Älä avaa astianpesukoneen luukkuja koneen ollessa käynnissä. Kun avaat luukun, koneesta saattaa tulla höyryä. Ole varovainen.



Kone pysyy täysin äänettömänä taukotilassa jonkin aikaa veden poistamiseksi koneesta ja astioista sekä huuhtelukirkasteen poistamiseksi, jonka jälkeen se käynnistyy uudelleen kuivaustilassa.

Ohjelman peruuttaminen

Avaa pesukoneen luukku ja paina ja pidä ohjelma-valinta / ohjelman peruutus-painikkeita alhaalla 3 sekunnin ajan 3 - 2 - 1 laskennan jälkeen, ruudun näyttäessä 0:01, sulje pesukoneen luukku ja odota että tyhjennys on valmis. Tyhjennys on valmis 2 minuutin kuluttua ja kone antaa äänimerkin toiminnon päätyttyä.



Astianpesukoneessa saattaa olla pesuaine- tai huuhteluainejäämiä ja/tai jäämiä pestävillä astioilla edellisen ohjelman peruutuksen aikaisen pesuvaiheen mukaan.

Suolan merkkivalo (S)

Tarkista näytön suolan merkkivalosta onko astianpesukoneessa riittävästi pehmenyys-suolaa. Suolasäiliö on täytettävä uudelleen suolalla aina, kun suolan merkkivalo syttyy koneen näyttöön.



Vedenkovuustason säätäminen on kuvattu vedenpehennysjärjestelmän yhteydessä.

Huuhtelukirkasteen merkkivalo (✱)

Tarkista näytön huuhtelukirkasteen merkkivalosta onko astianpesukoneessa riittävästi huuhtelukirkastetta.

Huuhtelukirkasteen annostelija on täytettävä huuhtelukirkasteella aina, kun huuhtelukirkasteen merkkivalo tulee koneen näyttöön.

Huuhtelukirkasteen määrän annosteleminen

1. Kun kone on käynnistetty, paina valikkonäppäintä 1 sekunnin ajan.
2. Siirry näppäimillä "<- " ja "+ >" kohtaan "P:",
3. Valitse haluamasi taso valintanäppäimellä.
4. Poistu asetusvalikosta painamalla valikkonäppäintä. Asetuksesi tallennetaan automaattisesti. Ei huuhteluainetta annosteltu P:0 pesuasennossa.

1 annos huuhteluainetta annosteltu P:1 asennossa.

2 annos huuhteluainetta annosteltu P:2 asennossa.

3 annos huuhteluainetta annosteltu P:3 asennossa.

4 annos huuhteluainetta annosteltu P:4 asennossa.

Ohjelman loppu



Kun valitsemasi ohjelma päättyy, varoitusmerkkiäni kehottaa sammuttamaan koneen. Varoitusmerkkiäni varoittaa säännöllisin väliajoin, ennen kuin se sammuu.

Ohjelman loppumisen merkkivalo syttyy, kun pesuohjelma on päätynyt.

1. Avaa koneen luukku.
2. Sammuta kone painamalla On/Off-näppäintä.
3. Sulje hana.
4. Irrota koneen virtapistoke pistorasiasta.



Astianpesukone sammutetaan automaattisesti virran säästämiseksi ohjelman päättyttyä tai jollei ohjelmaa käynnistetä.



Jätä tiskit koneeseen noin 15 minuutiksi pesun jälkeen, jotta ne ehtivät jäähtyä pesun jälkeen. Tiskit kuivuvat nopeammin, jos jätät koneen luukun raolleen täksi ajaksi. Tämä parantaa astiankoneen kuivaustehoa.

Veden tulo poikki -varoit

Jos vesijohdon vedentulo katkeaa tai vesihana kytketään pois päältä, kone ei voi ottaa vettä ja E:02-kuvake vilkkuu ohjelman merkkivalopaneelissa. Pesuohjelma on keskeytetty niin kauan kuin pesuohjelma on tauolla ja kone tarkistaa tuloveden säännöllisesti. Kun vedentulo palautuu, E:02-kuvake häviää hetken kuluttua ja pesuohjelma jatkaa toimintaa.

Ylivuodon varoitus

Jos kone ottaa sisään liikaa vettä tai jossain koneen komponentissa on vuotoja, kone havaitsee tämän ja E:01-kuvake vilkkuu ohjelman merkkivalopaneelissa. Niin kauan kuin ylivuoto jatkuu, turva-algoritmi on aktiivinen ja yrittää tyhjentää vettä. Jos ylivirtaus loppuu ja turvallisuus on varmistettu, E:01-kuvake häviää. Jollei E:01-kuvake häviä, kyse on pysyvästä viasta. Ota silloin yhteyttä valtuutettuun huoltoon.

InnerClean

Tätä ohjelmaa suositellaan käytettävän 1-2 kuukauden välein koneen puhdistamiseksi ja hygienian ylläpitämiseksi. Ohjelmaa tulee käyttää koneen ollessa käynnissä. Jotta ohjelmalla saavutetaan tehokas tulos, sen kanssa suositellaan käytettävän astianpesukoneille tarkoitettuja erityispuhdistusaineita.



Älä käytä koneen puhdistusohjelmaa astioiden pesemiseen. Se ei sovellu astioille, koska siinä käytetään korkeita lämpötiloja.

6 Huolto ja puhdistaminen

Tuotteen käyttöikä laajenee ja usein toistuvat ongelmat vähenevät jos se puhdistetaan säännöllisin väliajoin.



Irrota koneen verkkojohto seinästä ja sulje hana ennen mitään puhdistustoimenpiteitä.



Älä käytä hankaavia aineita puhdistukseen.



Puhdista suodatin ja juoksupyörät vähintään kerran viikossa, jotta kone toimisi tehokkaasti.

Puhdista tuotteen ulkopinnat

Pyyhi ulkopinnat ja oven tiivisteet varovasti käyttäen mietoja puhdistusainetta ja kosteaa liinaa. Pyyhi ”ohjauspaneeli” käyttäen ainoastaan hieman kosteaa liinaa.

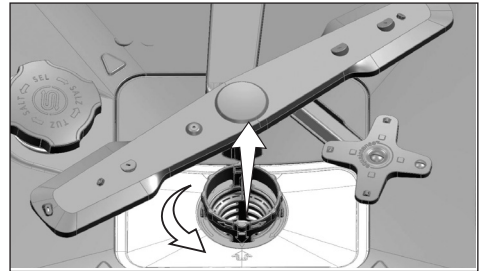
Koneen sisäpuolen puhdistaminen

- Puhdista koneen sisäpuoli ja säiliö käynnistämällä ohjelma pesuaineen kanssa tai ilman riippuen sen likaantumistasesta.
- Jos koneeseen on jäänyt vettä, poista vesi suorittamalla kohdassa ”Ohjelman peruuttaminen” mainitut toimenpiteet. Jos vedenpoistoa ei voida suorittaa, poista suodattimet jotka on mainittu osiossa ”Suodattimien puhdistaminen” ja tarkista onko koneen pohjalle kerääntynyt pesuainejäämiä, jotka tukkivat veden tulon. Puhdista tarpeen vaatiessa.

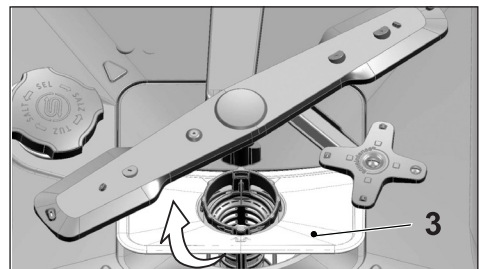
Suodattimien puhdistaminen

Puhdista suodattimet vähintään kerran viikossa, jotta kone toimisi tehokkaasti. Tarkista onko suodattimiin jäänyt ruokajäämiä. Jos suodattimiin on jäänyt jäämiä, irrota suodattimet ja puhdista ne huolellisesti juoksevan veden alla.

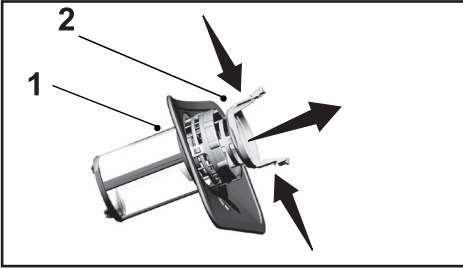
1. Kierrä mikro-suodattimen (1) ja karkean suodattimen (2) kokoonpanoa vastapäivään ja vedä se pois paikoiltaan.



2. Vedä metallinen/muovinen suodatin (3) pois paikoiltaan.



3. Paina karkean suodattimen molemmat pidikkeet sisäänpäin ja irrota karkea suodatin kokoonpanosta.



4. Puhdista kaikki kolme suodatinta hanaveden alla harjaa käyttäen.
5. Aseta metallinen/muovinen suodatin paikoilleen.
6. Aseta karkea suodatin mikro-suodattimeen. Varmista että se on kunnolla paikoillaan. Kierrä karkeaa suodatinta myötäpäivään kunnes kuulet "napsahduksen".



Älä käytä astianpesukonetta ilman suodatinta.



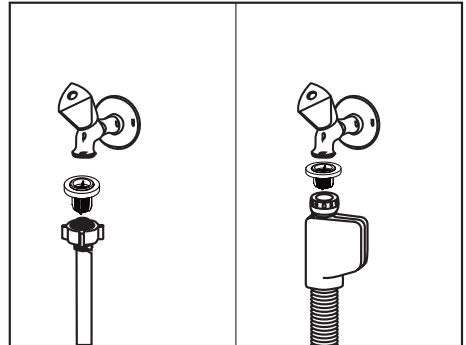
Suodattimien väärä sijoittaminen vähentää pesun tehokkuutta.

Letkun suodattimen puhdistaminen

Kone saattaa vaurioitua kunnallisten vesijohtojen tai oman vesiasennuksen kautta tulevan veden epäpuhtauksien (esim. hiekan, lian, ruosteen jne.) vuoksi. Tämä voidaan estää kiinnittämällä veden syöttöletkuun suodatin. Tarkasta suodatin ja letku säännöllisesti ja puhdista ne tarvittaessa.

1. Käännä hana kiinni ja irrota letku.
2. Irrota suodatin ja puhdista se sitten juoksevalla hanavedellä.
3. Aseta puhdistettu suodatin takaisin paikoilleen letkuun.
4. Asenna letku hanaan.

(mallikohtainen)

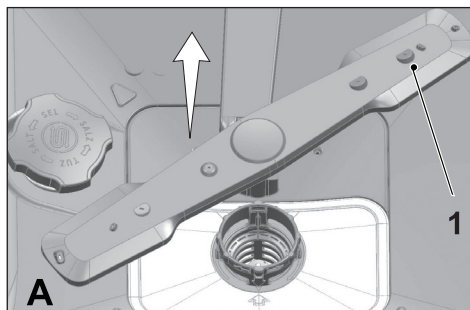


Juoksupyörien puhdistaminen

Puhdista juoksupyörät vähintään kerran viikossa, jotta kone toimisi tehokkaasti.

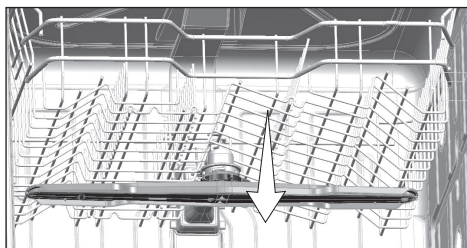
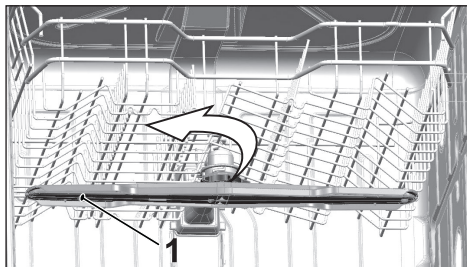
Alempi juoksupyörä

Tarkista ovatko alemman juoksupyörän reiät (1) tukkeutuneet. Jos reiät ovat tukkeutuneet, irrota ja puhdista juoksupyörä. Voit vetää alemmaa juoksupyörää yläsuuntaan poistaaksesi sen.



Ylempi juoksupyörä

Tarkista ovatko ylempään juoksupyörän reiät (1) tukkeutuneet. Jos reiät ovat tukkeutuneet, irrota ja puhdista juoksupyörä. Kierrä juoksupyörän mutteria vasemmalle irrottaaksesi sen. Varmista että mutteri on kunnolla kiristetty kiinnittäessäsi ylempää juoksupyörää takaisin paikoilleen.



7 Vianetsintä

Kone ei käynnisty.

- Virtajohto on irrotettu. >>> Tarkista, onko, virtajohtoon liitäntä.
- Sulake on palanut. >>> Tarkista asunnon sulakkeet.
- Vedentulo on poikki. >>> Varmista, että vesihana on auki.
- Koneen luukku on auki. >>> Varmista, että olet sulkenut koneen luukun.
- On/Off-painiketta ei ole painettu. >>> Varmista, että olet kytkenyt koneen päälle On/Off-painiketta painamalla.

Tiskit eivät puhdistu kunnolla.

- Tiskejä ei ole asetettu koneeseen oikein. >>> Täytä astianpesukone käyttöoppaassa kuvatulla tavalla.
- Valittu ohjelma ei ole sopiva. >>> Valitse ohjelma, jossa on korkeampi lämpötila ja pitempi pesuaika.
- Suihkuvarret ovat juuttuneet kiinni. >>> Pyöritä käsin ala- ja yläsuihkuvarsia ennen ohjelman käynnistystä varmistaaksesi, että ne pyörivät vapaasti.
- Suihkuvarsien reiät ovat tukossa. >>> Ala- ja yläsuihkuvarren reiät ovat voineet tukkeutua ruoantähteistä, esimerkiksi sitruunansiemenistä. Puhdista suihkuvarret säännöllisesti kappaleessa "Puhdistus ja huolto" kuvatulla tavalla.
- Suodattimet ovat tukossa. >>> Tarkista, onko suodatinjärjestelmä puhdas. Puhdista suodatinjärjestelmä säännöllisesti, kuten on kuvattu kappaleessa "Puhdistus ja huolto".
- Suodattimet on asennettu väärin. >>> Tarkista suodatinjärjestelmä ja varmista, että se on asennettu oikein.
- Korit ovat liian täysiä. >>> Älä täytä pesukoreja liian täyteen.
- Pesuainetta on säilytetty sopimattomissa olosuhteissa. >>> Jos käytät pesuainejauhetta, älä säilytä pesuainepakettia kosteissa tiloissa. Säilytä sitä mahdollisuuksien mukaan suljetussa säiliössä. Säilytyksen helppouden vuoksi suosittelemme käyttämään pesuainetabletteja.
- Pesuainetta ei ole riittävästi. >>> Jos käytät pesuainejauhetta, säädä pesuaineen määrää astioiden likaisuuden ja/tai ohjelmamääritysten mukaan. Parhaan pesutuloksen aikaansaamiseksi suosittelemme käyttämään pesuainetabletteja.
- Huuhtelukirkastetta ei ole riittävästi. >>> Tarkista huuhtelukirkasteen ilmaisin ja lisää huuhtelukirkastetta, jos on tarpeen. Nosta huuhtelukirkasteen asetuksen tasoa, jos koneessa ei ole riittävästi huuhtelukirkastetta.
- Pesuainelokeron kansi on jäänyt auki. >>> Varmista, että pesuainelokeron kansi on suljettu tiukasti pesuaineen lisäyksen jälkeen.

Tiskit eivät ole kuivia pesuohjelman lopussa

- Tiskejä ei ole asetettu koneeseen oikein. >>> Aseta tiskit siten, että niihin ei kerry vettä.

- Huuhtelukirkastetta ei ole riittävästi. >>> Tarkista huuhtelukirkasteen ilmaisin ja lisää huuhtelukirkastetta, jos on tarpeen. Nosta huuhtelukirkasteen asetuksen tasoa, jos koneessa ei ole riittävästi huuhtelukirkastetta.
- Kone on tyhjennetty heti ohjelman loppumisen jälkeen. >>> Älä tyhjennä astianpesukonetta heti pesuprosessin päätyttyä. Avaa luukku hieman ja anna sisäpuolen höyryn haihtua. Tyhjennä astianpesukone astioista, kun ne ovat jäähtyneet miellyttävään lämpötilaan. Aloita astioiden tyhjennys alakorista. Näin vältetään yläkorin astioihin jääneen veden tippuminen alakorin tiskeille.
- Valittu ohjelma ei ole sopiva. >>> Koska lyhytkestoisten ohjelmien lämpötila on matala, myös kuivausteho on matala. Valitse pitkäkestoisempi ohjelma, jolla on korkeampi kuivausteho.
- Keittiövälineiden pinnan laatu on heikentynyt. >>> Haluttua pesutehoa ei voi pitää yllä keittiövälineillä, joiden pinnat ovat vaurioituneita eivätkä tällaiset välineet ole sopivia käytettäväksi myöskään hygieenisistä syistä. Myöskään vesi ei valu vapaasti pois vaurioituneilta pinnoilta. Tällaisia keittiövälineitä ei ole suositeltavaa pestä astianpesukoneella.



On normaalia, että teflonpintaisten keittiövälineiden kuivumisessa on huomautettavaa. Se liittyy teflonmateriaalin rakenteeseen. Koska teflonin ja veden pintajännitykset ovat erilaisia, vesipisarat jäävät helminä teflonpinnalle.

Tee-, kahvi- ja huulipunatahrat jäävät kiinni astioihin.

- Valittu ohjelma ei ole sopiva. >>> Valitse ohjelma, jossa on korkeampi lämpötila ja pitempi pesuaika.
- Keittiövälineiden pinta on vaurioitunut. >>> Tee- ja kahvitahrat tai muut väritahrat eivät ehkä puhdistu astianpesukoneessa, jos ne ovat tunkeutuneet huonontuneeseen pintaan. Jos keittiövälineiden pinnat ovat vaurioituneet, ne eivät puhdistu tehokkaasti eivätkä ole sopivia käytettäväksi myöskään hygieenisistä syistä. Tällaisia keittiövälineitä ei ole suositeltavaa pestä astianpesukoneella.
- Pesuainetta on säilytetty sopimattomissa olosuhteissa. >>> Jos käytät pesuainejauhetta, älä säilytä pesuainepakettia kosteissa tiloissa. Säilytä sitä mahdollisuuksien mukaan suljetussa säiliössä. Säilytyksen helpouden vuoksi suosittelemme käyttämään pesuainetabletteja.

Tiskeihin jää kalkkijäämiä ja lasiastiat näyttävät sameilta.

- Huuhtelukirkastetta ei ole riittävästi. >>> Tarkista huuhtelukirkasteen ilmaisin ja lisää huuhtelukirkastetta, jos on tarpeen. Nosta huuhtelukirkasteen asetuksen tasoa, jos koneessa ei ole riittävästi huuhtelukirkastetta.
- Veden kovuusasetus on matala tai suolan taso riittämätön >>> Mittaa vesijohtoveden kovuus asianmukaisesti ja tarkista veden kovuusasetus.
- Suolavuodot. >>> Varo kaatamasta suolaa suolantäyttöaukon ohi suolaa lisätessäsi. Varmista, että suolasäiliön kansi on kunnolla suljettu täytön jälkeen. Poista koneen

sisään mennyt suola esipesuohjelmalla. Koska kannen alle jäävät suolanjyvät liukenevat esipesussa ja saavat kannen löystymään, tarkista kansi uudelleen ohjelman loputtua.

Koneessa on erilainen haju



Uudessa koneessa on erityinen hajunsa. Se häviää parin pesukerran jälkeen.

- Suodattimet ovat tukossa. >>> Tarkista, onko suodatinjärjestelmä puhdas. Puhdista suodatinjärjestelmä säännöllisesti, kuten on kuvattu kappaleessa ”Puhdistus ja huolto”.
- Likaisia astioita on pidetty astianpesukoneessa 2-3 päivää. >>> Jollet aio käynnistää konetta heti, kun olet asettanut astiat siihen, poista ruoantähteet niistä ja suorita esipesuohjelma ilman pesuainetta joka toinen päivä. Älä tällaisessa tilanteessa sulje koneen luukkua astiat siihen, hajun muodostumisen koneeseen. Voit myös käyttää kaupoista saatavia hajunpoistajia tai koneenpuhdistusaineita.

Tiskeissä näkyy ruostetta, ne haalistuvat tai niiden pinta on vaurioitunut

- Suolavuodot. >>> Suola saattaa aiheuttaa metallipintojen hapettumista ja vaurioitumista. Varo kaatamasta suolaa suolantäyttöaukon ohi suolaa lisätessäsi. Varmista, että suolasäiliön kansi on kunnolla suljettu täytön jälkeen. Poista koneen sisään päässyt suola esipesuohjelmalla. Koska kannen alle jäävät suolanjyvät liukenevat esipesussa ja saavat kannen löystymään, tarkista kansi uudelleen ohjelman loputtua.
- Suolaisia ruoantähteitä on jäänyt tiskeihin pitkäksi aikaa. >>> Kone ei käynnisty.
- Sähköasennusta ei ole maadoitettu. >>> Tarkista, onko astianpesukone kytketty kunnolliseen maadoitukseen. Muuten tuotteen synnyttämä staattinen sähkö aiheuttaa kipinäkaaria metalliesineiden pinnalle muodostaen huokosia, poistaen suojaavaa pintaa ja aiheuttaen haalistumista.
- On käytetty tehokkaita puhdistusainetta, kuten valkaisuainetta. >>> Metallipintojen suojaava pinta vahingoittuu ja menettää aikaa myöten tehonsa joutuessaan kosketuksiin valkaisuaineen kaltaisten puhdistusaineiden kanssa. Älä pese tiskejä valkaisuaineella.
- Metalliesineitä, erityisesti veitsenkaltaisia, on käytetty muuhun kuin käyttötarkoitukseensa. >>> Veitsen terän suojuukset voivat vahingoittua, jos veistä käytetään esim. säilykepurkin avaamiseen. Älä käytä metallisia keittiövälineitä muuhun kuin niille tarkoitettuun käyttöön.
- Ruokailuvälineet on valmistettu heikkolaatuisesta ruostumattomasta teräksestä. >>> Tällaisten ruokailuvälineiden syöpyminen on väistämätöntä. Niitä ei tulisi pestä astianpesukoneessa.

- Valmiiksi syöpyneitä keittiövälineitä pestään astianpesukoneessa. >>> Syöpyneen kohteen ruoste voi levitä muihin ruostumatonta terästä oleviin pintoihin ja aiheuttaa syöpymistä myös niiden pinnoissa. Tällaisia esineitä ei tulisi pestä astianpesukoneissa.

Pesuainetta jää pesuainelokeroon.

- Pesuainelokero oli kostea, kun siihen lisättiin pesuainetta. >>> Varmista, että pesuainelokero on kuivattu kunnolla, ennen kuin täytät sen pesuaineella.
- Pesuaine on lisätty liian aikaisin ennen pesuohjelman käynnistämistä. >>> Lisää pesuaine vasta vähän ennen pesuohjelman käynnistämistä.
- Pesuainelokeron kannen avautuminen pesun aikana on estynyt. >>> Aseta tiskit tavalla, joka ei estä pesuainelokeron kannen avautumista ja veden pääsyä koneen juoksupyöriin.
- Pesuainetta on säilytetty sopimattomissa olosuhteissa. >>> Jos käytät pesuainejauhetta, älä säilytä pesuainepakettia kosteissa tiloissa. Säilytä sitä suljetussa säiliössä, jos mahdollista. Säilytyksen helpouden vuoksi suosittelemme käyttämään pesuainetabletteja.
- Suihkuvarsiens reiät ovat tukossa. >>> Ala- ja yläsuihkuvarren reiät ovat voineet tukkeutua ruoantähteistä. Puhdista suihkuvarret säännöllisesti, kuten on kuvattu kappaleessa ”Puhdistus ja huolto”.

Keittiövälineiden koristeet ja ornamentit vaurioituvat.



Koristelasit ja -posliinit eivät sovellu pestäväksi astianpesukoneessa. Lasi- ja posliiniastioiden valmistajat eivät myöskään suosittele näiden keittiövälineiden pesua astianpesukoneessa.

Astiat naarmuuntuvat.



Alumiinia sisältäviä tai alumiinista valmistettuja keittiövälineitä, ei tulisi pestä astianpesukoneessa.

- Suolavuodot. >>> Varo kaatamasta suolaa suolantäyttöaukon ohi suolaa lisätessäsi. Kaatunut suola voi naarmuttaa astioita. Varmista, että suolasäiliön kansi on kunnolla suljettu täytön jälkeen. Poista koneen sisään päässyt suola esipesuohjelmalla. Koska kannen alle jäävät suolanjyvät liukenevat esipesussa ja saavat kannen löystymään, tarkista kansi uudelleen ohjelman loputtua.
- Veden kovuusasetus on matala tai suolan taso riittämätön >>> Mittaa vesijohtoveden kovuus asianmukaisesti ja tarkista veden kovuusasetus.
- Tiskejä ei ole asetettu koneeseen oikein. >>> Kun asetat juomalaseja ja muuta lasitavaraa koriin, älä sijoita niitä liian lähelle tai päällekkäin. Ne on parasta asettaa korin reunoja vasten tai ritilöjen varaan. Muussa tapauksessa koneessa kiertävä vesi voi liikuttaa laseja, rikkoa ne tai naarmuttaa niiden pintaa.

Laseihin jää maitoa muistuttava tahra, jota ei pysty poistamaan kädellä pyyhkimällä. Kun lasia katsotaan valoa vasten, siinä näkyy sinertävää väriä tai sateenkaaren värejä.

- On käytetty liikaa huuhtelukirkastetta. >>> Alenna huuhtelukirkasteen määrän asetusta. Puhdista liika huuhtelukirkaste, kun lisäät sitä.
- Lasissa on ilmennyt syöpymistä pehmeän veden johdosta. >>> Mittaa tuloveden kovuus asianmukaisesti ja tarkista veden kovuusasetus. Jos pesuvesi on pehmeää (<5dH), älä käytä suolaa. Valitse ohjelma, joka pesee korkeammissa lämpötiloissa (esim. 60–65°C). Voit myös käyttää kaupallisia lasia suojaavia pesuaineita.

Koneeseen muodostuu vaahtoa.

- Tiskit on pesty käsipesuaineella käsin, mutta niitä ei ole huuhdeltu ennen koneeseen asettamista. >>> Käsipesuun tarkoitetut astianpesuaineet eivät sisällä vaahtoamisen estoainetta. Tiskejä ei ole tarpeen pestä käsin ennen niiden asettamista koneeseen. Ylimääräisen lian pyyhkiminen talouspaperilla tai haarukalla poistaminen riittää.
- Huuhtelukirkastetta on kaatunut koneen sisään huuhtelukirkastetta lisittäessä. >>> Huolehdi, ettei astianpesukoneeseen roisku huuhtelukirkastetta, kun täytät sitä. Puhdista huuhtelukirkasteroiskeet talouspaperilla tai liinalla.
- Huuhtelukirkastesäiliön kansi on jäänyt auki. >>> Varmista, että huuhtelukirkastesäiliön kansi on kiinni huuhtelukirkasteen lisäämisen jälkeen.

Keittiövälineitä on mennyt rikki.

- Tiskejä ei ole asetettu koneeseen oikein. >>> Täytä astianpesukone käyttöoppaassa kuvatulla tavalla.
- Korit ovat liian täysiä. >>> Älä täytä pesukoreja liian täyteen.

Astianpesukoneeseen jää vettä ohjelman loppumisen jälkeen.

- Suodattimet ovat tukossa. >>> Tarkista, onko suodatinjärjestelmä puhdas. Puhdista suodatinjärjestelmä säännöllisesti, kuten on kuvattu kappaleessa ”Puhdistus ja huolto”.
- Poistoletku on taittunut/tukossa. >>> Tarkista poistoletku. Jos on tarpeen, irrota poistoletku, poista tukos ja asenna letku takaisin käyttöoppaassa kuvatulla tavalla.



Jos et pysty poistamaan ongelmaa, vaikka noudatat tämän osan ohjeita, ota yhteyttä jälleenmyyjältä tai valtuutetulta huoltoedustajalta. Älä yritä korjata toimimatonta konetta itse.

PESUSUOLAN/HUUHELUKIRKASTEEN KÄYTTÖTALUKKO ASTIANPESUKONETTA VARTEN			
VEDEN KOVUUSTASO			
Pehmeä (alhainen veden kovuustaso) Veden kovuus < 6 dH (Saksalainen veden kovuustaso) 1. taso	Jauhemaalinen pesuaine Nestemäinen/geelimäinen pesuaine Perinteiset pesuainetabletit Yhdistelmäpesuainetabletit	Suola	Huuhuteluirkaste Aseta huuhuteluirkasteen taso 2. tai 3. tasolle.
Kova (korkea veden kovuustaso) Veden kovuus on 6-22 dH 2., 3. tai 4. taso	Jauhemaalinen pesuaine Nestemäinen/geelimäinen pesuaine Perinteiset pesuainetabletit	Suola	Huuhuteluirkasteen tason asettaminen 1. tasolta 6. tasolle lisää kuivaustehoa ja kirkkautta.
Erittäin kova (erittäin korkea veden kovuustaso) Veden kovuus > 22 dH 5. tai 6. taso	Jauhemaalinen pesuaine Nestemäinen/geelimäinen pesuaine Perinteiset pesuainetabletit Yhdistelmäpesuainetabletit	Suola	Huuhuteluirkasteen taso 1. tai 2. tasolle Aseta huuhuteluirkasteen taso 1. tai 2. tasolle

Perinteiset pesuainetabletit: Sisältää vain pesuainetta tablettimuodossa.

Yhdistelmäpesuainetabletit: Sisältää pesuainetta, huuhuteluirkastetta sekä pesusuolaa tablettimuodossa.

X = Älä käytä

PESUSUOLAN/HUUHELUKIRKASTEEN OIKEA KÄYTTÖTAPA			
Veden kovuustaso	Ongelma	Ongelman syy	Pesusuolan/huuhuteluirkasteen oikea käyttötapa
Pehmeä (alhainen veden kovuustaso) Veden kovuus < 6 dH	Astioissa on värjätymiä	- Älä laita astioita jotka eivät ole konepesun kestäviä astianpesukoneeseen - Ottoveden kovuus on erittäin korkea	- Älä käytä pesuainetta joka sisältää pesusuolaa - Aseta huuhuteluirkasteen taso 2. tai 3. tasolle
Kova (korkea veden kovuustaso) Veden kovuus > 6 dH	Pesuainetafroja tai kalkkisaostumia	- Älä laita astioita jotka eivät ole konepesun kestäviä astianpesukoneeseen - Älä käytä pesuainetta jotka eivät ole yhteensopivia valitun veden tablettimuodossa.	- Älä käytä liikaa pesuainetta - Säädä huuhuteluirkasteen tasoa korkeammaksi - Aseta huuhuteluirkasteen taso 1. tai 2. tasolle
	Astiat ovat naarmuuntuneet	- Älä laita astioita jotka eivät ole konepesun kestäviä astianpesukoneeseen - Älä käytä pesuainetta jotka eivät ole yhteensopivia valitun veden tablettimuodossa.	- Älä käytä liikaa pesuainetta - Varmista että suolasäiliön luukku on suljettu kokonaan - Aseta huuhuteluirkasteen taso 1. tai 2. tasolle

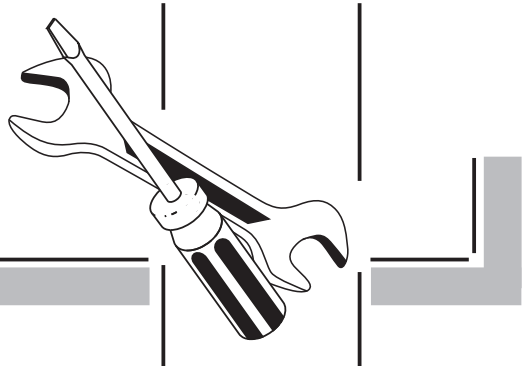
Yhdistelmäpesuainetabletit: Sisältää vain pesuainetta tablettimuodossa.

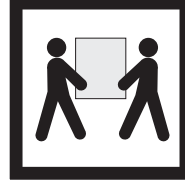
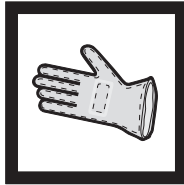
Yhdistelmäpesuainetabletit: Sisältää pesuainetta, huuhuteluirkastetta sekä pesusuolaa tablettimuodossa.

X = Älä käytä

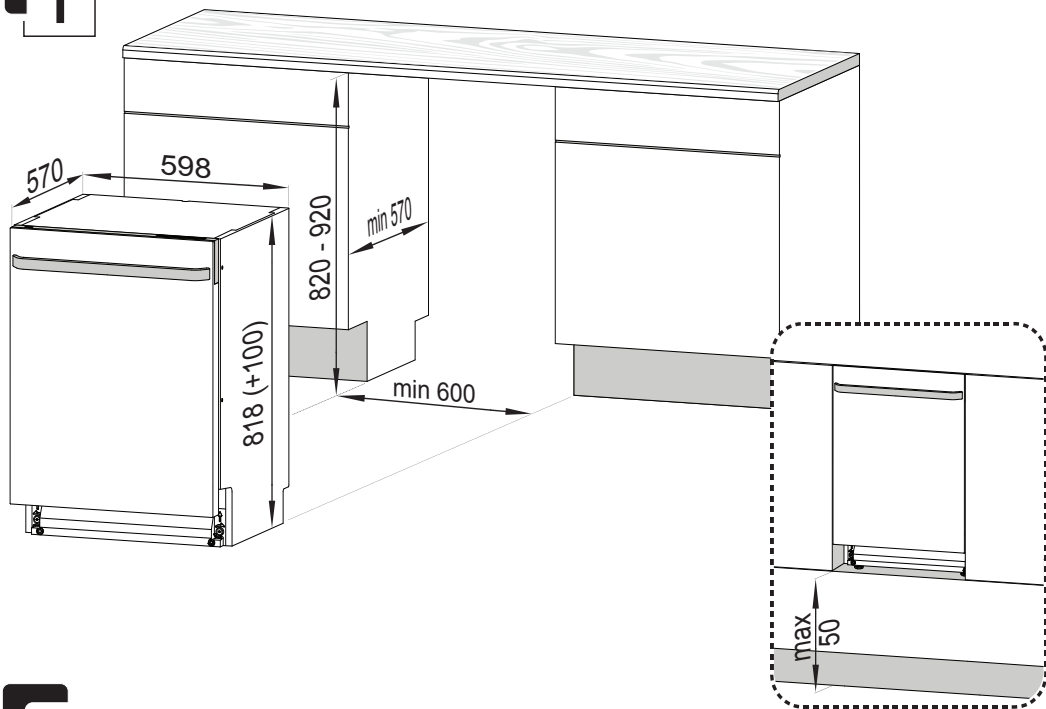
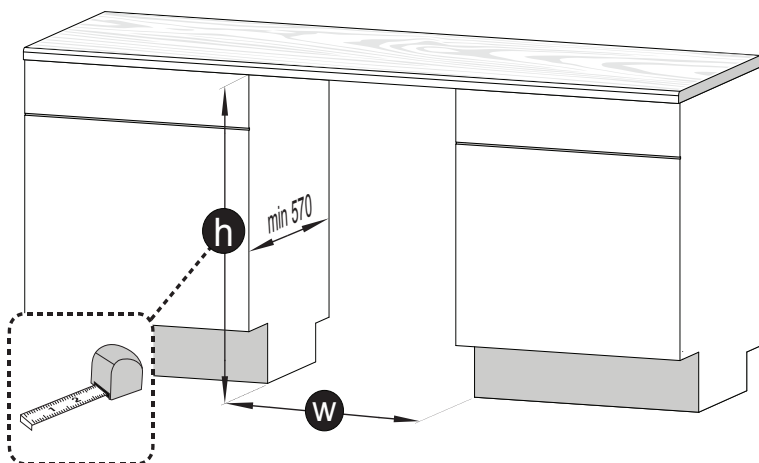
Lyhyiden tai matalassa lämpötilassa suoritettujen ohjelmien usein toistuva käyttö voi aiheuttaa pesuainejäämien kertymistä koneeseen. Suosittelemme, että käytät pitkäkestoista/korkeassa lämpötilassa (60 °C) suoritettua ohjelmaa kerran kuukaudessa tämän ongelman ratkaisemiseksi.

Asennusohje





a)	b)	c)	d) Ø 4 x 36mm
e)	f) Ø 3.5 x 14mm	g)	h) Ø 4 x 6mm
i)	j)	k)	l) (+50mm)

1**2**

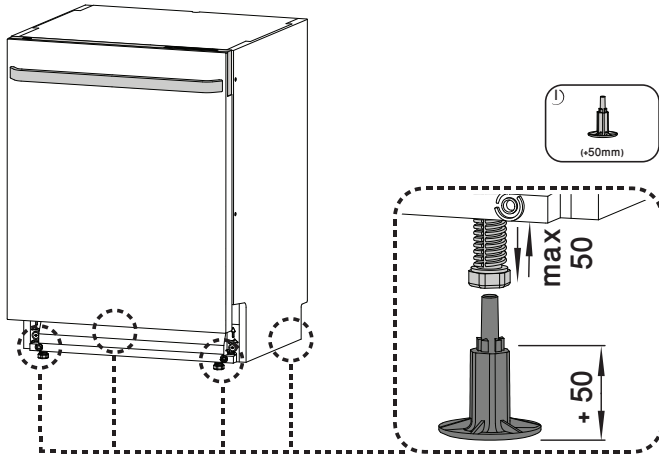
$$\textcircled{h} = 870 - 920$$

**3**

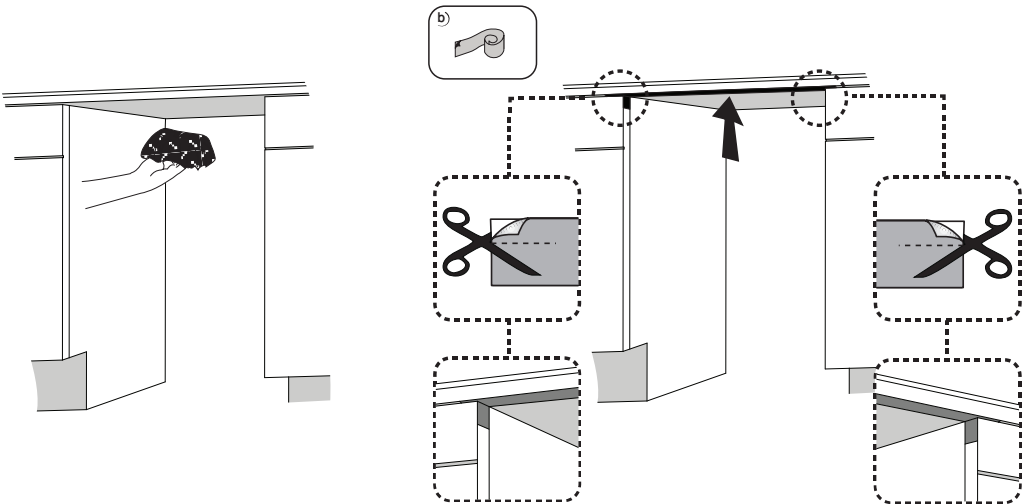
$$\textcircled{h} = 820 - 870$$

**4**

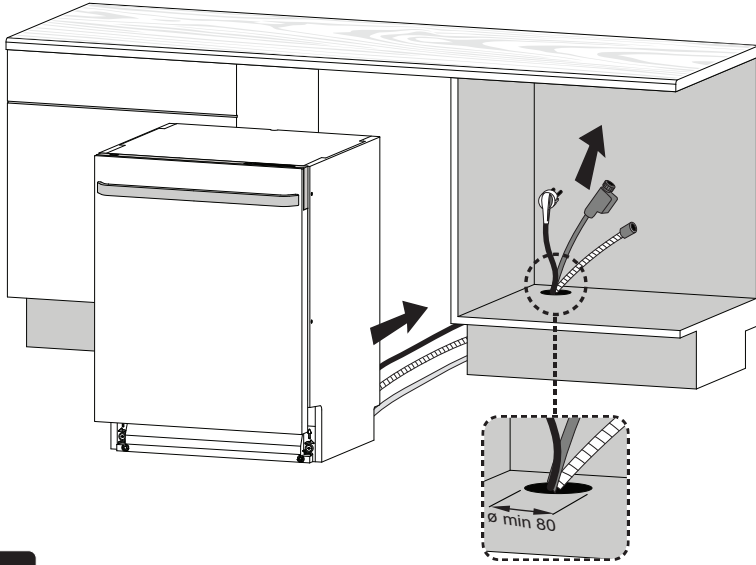
3



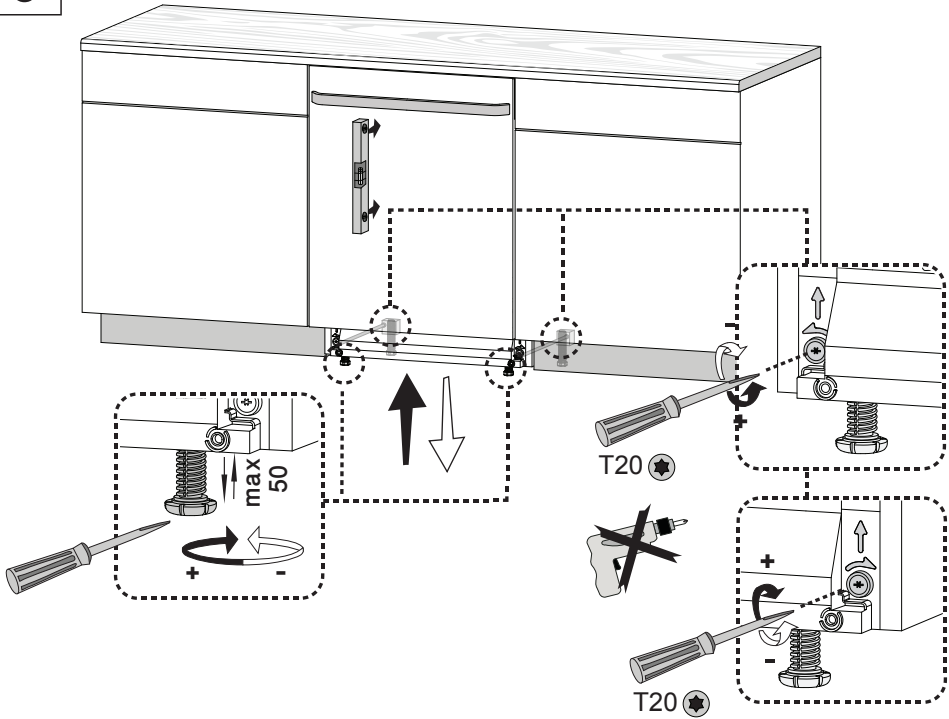
4

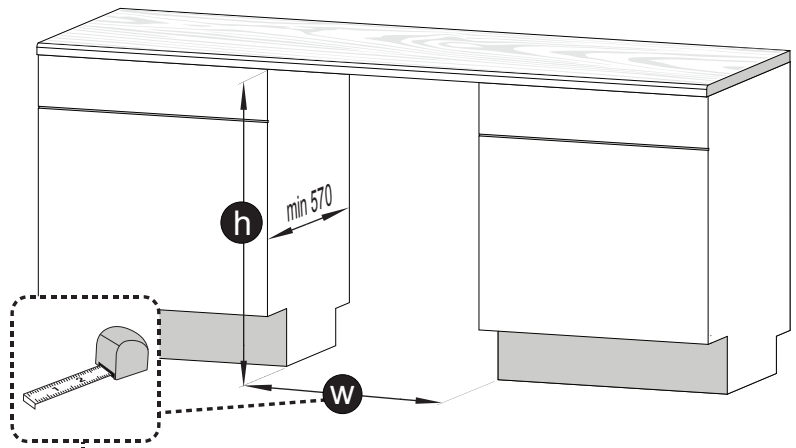
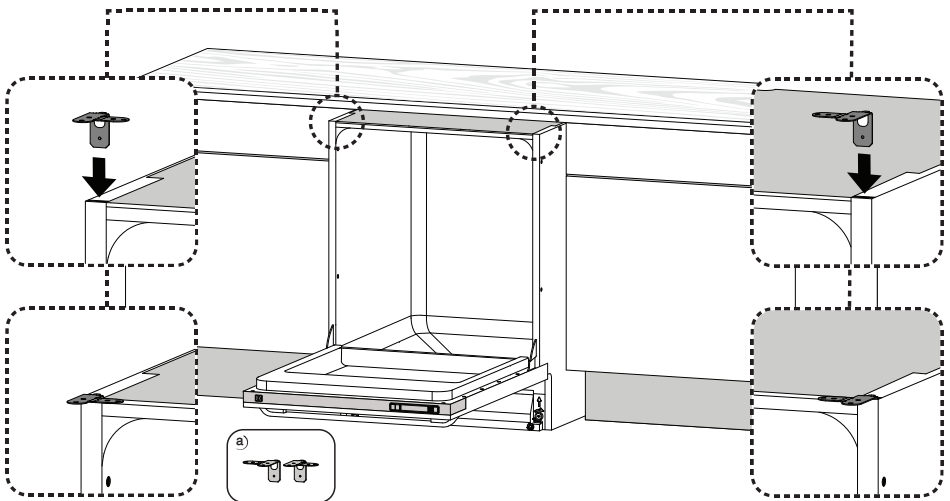


5

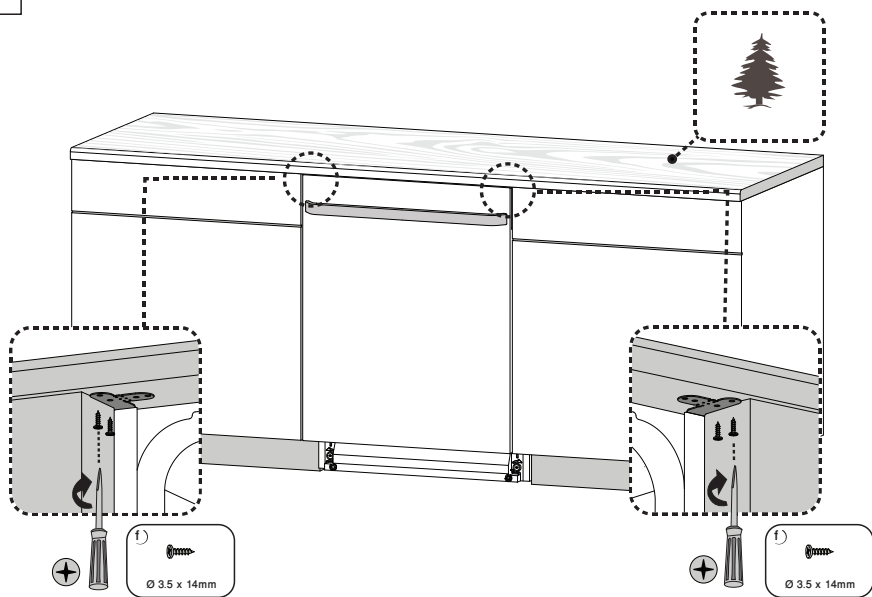


6



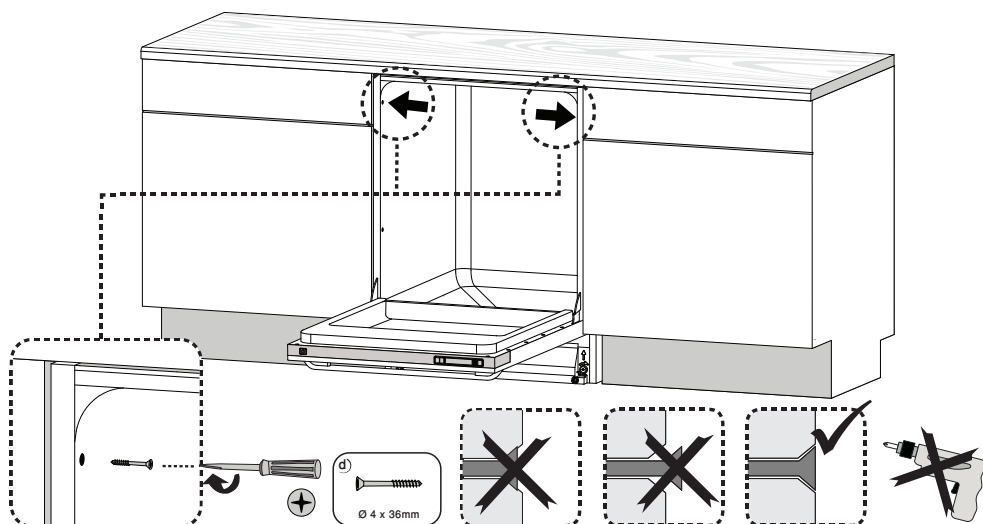
7 $w > 610$ **8** $w = 600 - 610$ **10****8**

9

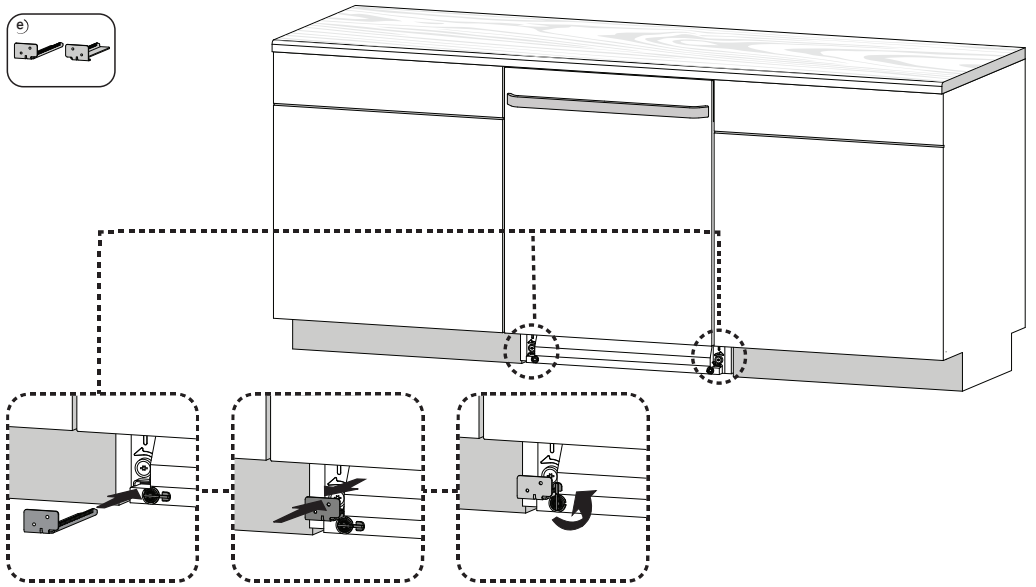
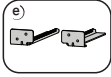


11

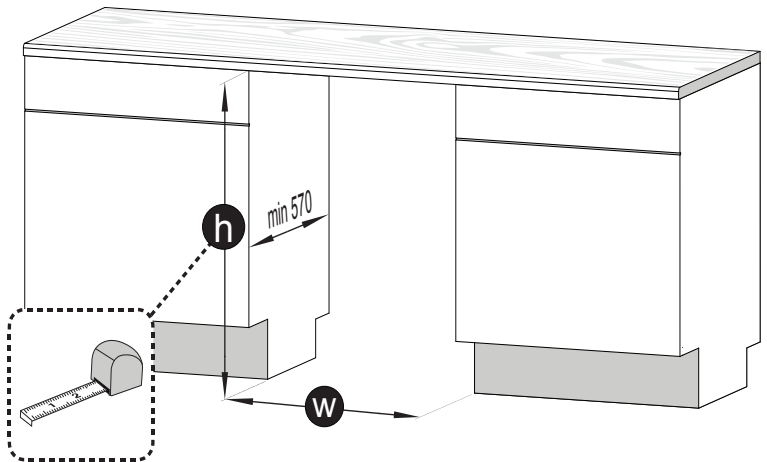
10



11



12



h = 870 - 840



13

h = 840 - 870



14

h = 870 - 920






15

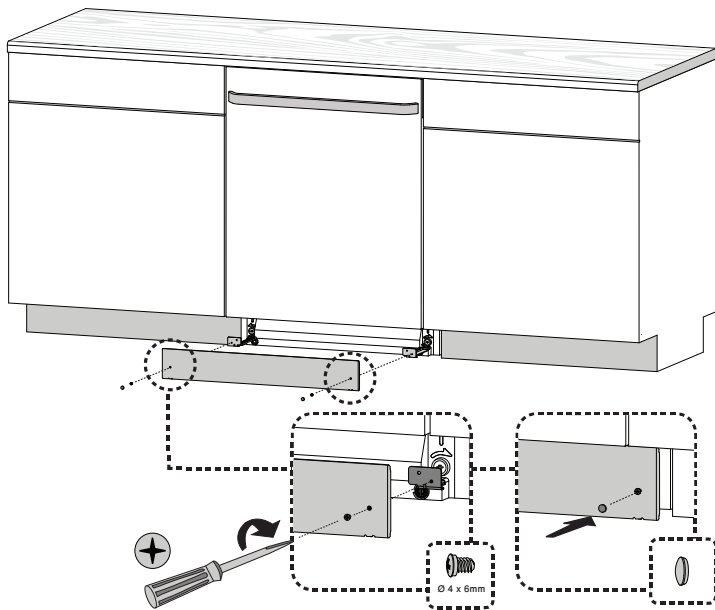
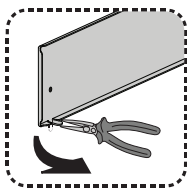
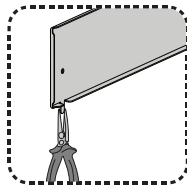


16







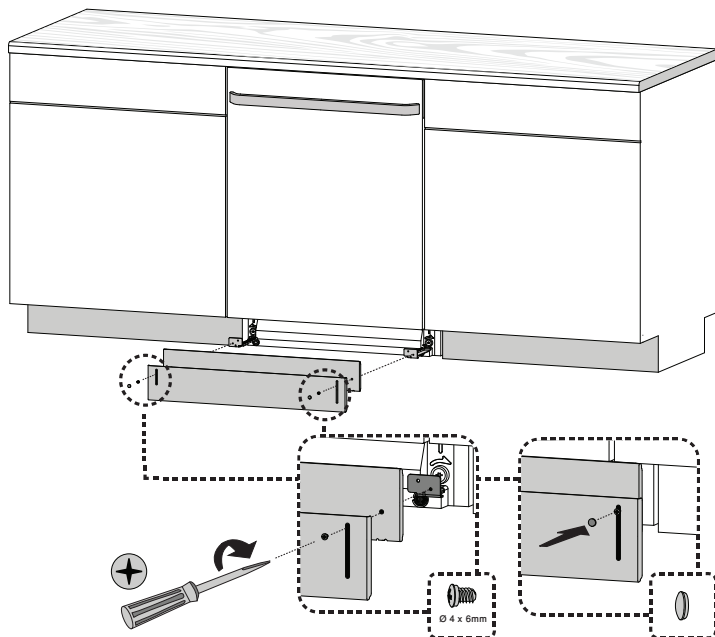
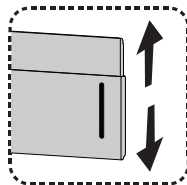
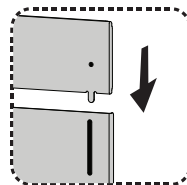
13

- i) 
- h)  Ø 4 x 6mm
- g) 







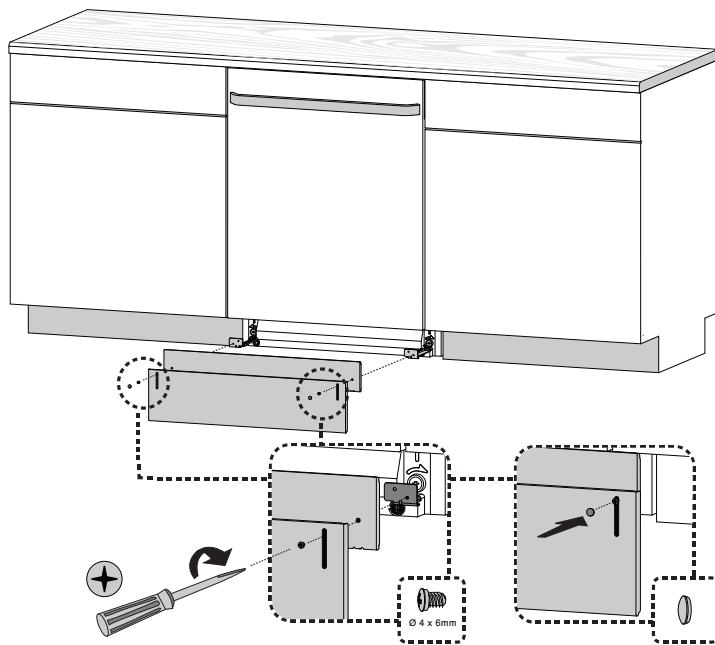
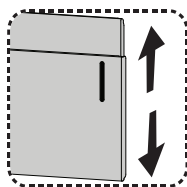
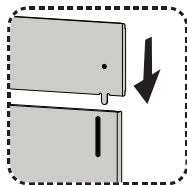
14

- i) 
- j) 
- h)  Ø 4 x 6mm
- g) 




15

- i) 
- k) 
- h)  Ø 4 x 6mm
- g) 



➔ 17

16

- f)  Ø 3.5 x 14mm

