

7 إصلاحها الأعطال استكشاف

والتبريد التسخين أثناء معدنية ضوضاء الجهاز يصدر

• ليس هذا >>>. الضوضاء بعض مسببة تتمدد قد، المعدنية الأجزاء تسخين عند عيباً.

الإشعال زر طريق عن شرر على الحصول يتم لا

• المنصهر وحدات صندوق في المنصهر وحدات افحص >>>. كهربي تيار يوجد لا غاز يوجد لا

• الغاز صمام افتح >>>. مغلق العمومي الغاز محبس

• سليم بشكل الغاز أنبوب بتركيب قم >>>. ملئوا الغاز أنبوب

الإطلاق على بالاشتعال الشعلات تقوم لا

• الشعلة أجزاء نظّف >>> >>>. متسخة الشعلات

• الشعلة أجزاء جفف >>>. مبتلة الشعلات

• بإحكام الشعلة غطاء بتركيب قم >>> >>>. التركيب محكم غير الشعلة غطاء

• الغاز صمام افتح >>>. مغلق الغاز صمام

• استبدل >>> >>>. (المسال البترول غاز استخدام عند) فارغة الغاز أسطوانة الغاز أسطوانة

لم إذا منه المنتج بشراء قمت الذي الموزع أو المعتمد الخدمة وكيل استشر
قذا في الواردة التعليمات اتباع من الرغم على المشكلة إصلاح تستطع
بنفسك مطلقاً معيماً تتجام إصلاح تحاول لا. القسم



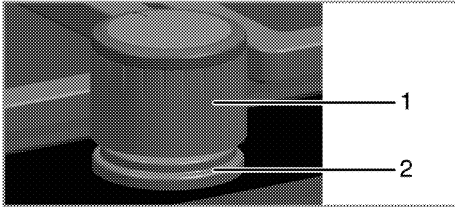
1. عبر تمر بحيث الشعلة رأس ضع
بمياً الموقد رأس أدر. (4) الشرر شمعة
في استقراره من للتأكد وبساراً
الموقد حجيرة

2. الموقد رأس على الموقد غطاء ضع

التحكم لوحة تنظيف

والمقايض التحكم لوحة بتنظيف قم
امسحها ثم مبللة قماش بقطعة
لتجفها.

i /بمفاتح مجهزاً منتجك كان إذا
مقايض بإزالة تقم لا مقايض
التحكم لوحة لتنظيف التحكم
التحكم لوحة تتلف فقد

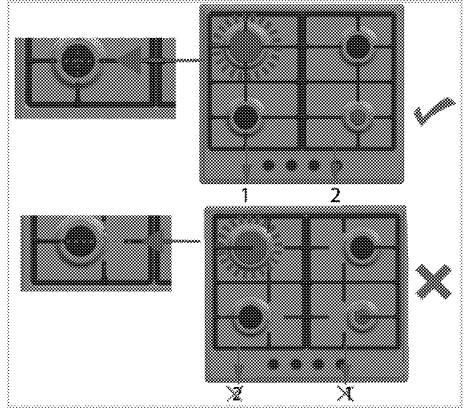


1 المقبض

2 التسرب منع عنصر

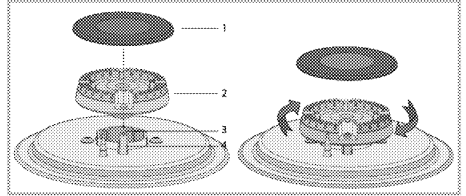
i منع عناصر بإزالة تقم لا
أسفل الموجودة التسرب
التنظيف أجل من المقايض

5. اتبته، العلوية الشوايات تركيب عند
تكون بحيث الأواني حاملات لوضع
المنتصف في الشعلات



الموقد أجزاء يع تجم

هو كما الأجزاء ضع، الموقد تنظيف بعد
أدناه موضح



1 الشعلة غطاء

2 الشعلة رأس

3 الشعلة حجيرة

4 المزودة المنتجات في) الشرر شمعة
(بمشعل)

عامة معلومات

وستقل للمنتج الخدمة فترة ستمتد تنظيف تم إذا المتكررة المشكلات منتظمة زمنية فترات على المنتج.

⚠️ التيار مزود من المنتج افصل الصيانة أعمال بدء قبل

والتنظيف

كهربية صدمة وقوع خطر يوجد

⚠️ تنظيفه قبل يبرد الجهاز اترك الحروق تسبب قد ساخنة أسطح

• بعد بالكامل المنتج بتنظيف قم

اية بعن الجهاز نظف .استخدام كل

فيهذه ،استخدام مرة كل بعد

أي إزالة ممكناً سيكون الطريقة

ثم ومن ،أسهل بشكل طهي رواسب

الموقد استخدام عند حرقها تنفادي

التالية المرة في

• مواد أي الجهاز تنظيف يتطلب لا

المياه استخدم .خاصة تنظيف

وقطعة ،التنظيف سائل مع الدافئة

لتنظيف اسفنج أو ناعمة قماش

بقطعة بمسحه قم ثم تجال المن

جافة قماش

• زائدة سائل أي مسح من دائماً تأكد

أي ومسح التنظيف بعد تماماً

الحال في انكساب

• التي التنظيف مواد تستخدم لا

لتنظيف كلور أو احماض على تحتوي

والمقبض الاسفنج أسطح

مع ناعمة قماش قطعة استخدم

(التآكل على يعمل لا) سائل منظم

مع ،وتنظيفها الأجزاء ذهه لمسح واحد اتجاه في للمسح الانتباه

ⓘ الجهاز بسطح التلغ يلحق قد

أو التنظيف مواد بعض بفعل

المطهرات

تطهير مواد أي تستخدم لا لذا

التنظيف كرم/مساحيق أو قوبة

جادة أدوات أو

ⓘ البخار منظفات تستخدم لا

قد ذلك أن حيث الجهاز لتنظيف

كهربائية صدمة في يتسبب

الموقد تنظيف

الشعلة تنظيف

1. الموقد عن الأواني حوامل بإبعاد قم

2. للفك القابلة الأجزاء جميع بفك قم

يدوياً فهاتنظفي وقم ،الشعلة من

مواد من والقليل اسفنج بقطعة

الساخن والماء التنظيف

3. القابلة غير الأجزاء بتنظيف قم

قماش بقطعة الشعلة من للفك

مبللة

4. والعنصر الشمعة بتنظيف قم

بإشعال المزودة الموديلات في) الحراري

رطبة قماش بقطعة (حراري وعنصر

قم ،ذلك بعد .خفيفة بدرجة

نظيفة قماش بقطعة ابتجيفه

الهب خروج فتحات جفاف من تأكد

كامل بشكل والشعلة

نهاية في الشرر يتولد فلن ، والا

الاشتعال

الموقد يشتغل لم إذا المفتاح حرر
⚠️
ثانية 15 خلال في

بلق الأقل على دقيقة 1 انتظر
تجمع خطر يوجد أخرى مرة المحاولة
والانفجار الغاز

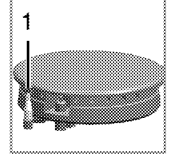
الكبيرة الشعلة



الطهي على الكبيرة الشعلات تساعدك
تستخدم والتي، الكبيرة الشعلة. أسرع
من نوع هي الآسيوي المطبخ في خاصة
للقلي المسطحة أو العميقة المقلاه
والتي، معدنية صفائح من مصنوعة
المفرومة الخضروات لطهي تستخدم
قصير وقت في قوي بهب واللحوم
قوي لهب على الوجبات طهي يتم وحيث
التي المقلاه في جداً قصير وقت في
،متساوي وبشكل بسرعة الحرارة توزع
الغذائية بالقيمة الاحتفاظ يتم
هشة الخضراوات وتظل للأطعمة
الكبيرة الشعلة استخدام تستطيع
أيضاً العادية للقدور

بعض في) الغاز إغلاق نظام حراري عنصر مع الموديلات

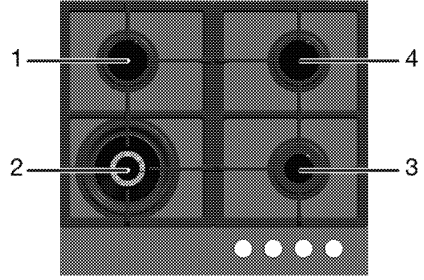
ضد احترازي كإجراء
ازدياد بسبب الانفجار
في السائل تدفق
آلية فهناك، الشعلات
وإغلاق لإعتاق آمان
الغاز.



يقف آمان 1.
الغاز

- قم ثم الداخل إلى المفتاح ادفع
الساعة عقارب اتجاه عكس بلفه
للإشعال.
- بالضغط استمر،الغاز إشعال بعد
إضافية ثوانٍ 3-5 لمدة المفتاح على
الأمان نظام لتشغيل
- قمت أن بعد الغاز إشعال يتم لم إذا
قم ،وتركه المفتاح على بالضغط
بالاستمرار الإجراء نفس بتكرار
15 لمدة المفتاح على بالضغط
ثانية.

المواقد استخدام



⚠️ منتجك مكونات أو أجزاء تتلف قد أثناء الحرارة درجة ارتفاع بسبب مماثلة ملحقات باستخدام الطهي بها يُنصح ولا الجمر صنع في تُستخدم قذا عن الناجم الضرر. الدليل في مسؤولية هو الاستخدام المستخدم.

قوة أعلى إلى يشير الكبير اللهب رمز أقل إلى يشير الصغير اللهب ورمز طهي لا، (العلوي) الإيقاف وضع في طهي رمز للشعلات الغاز ضخ يتم.

الغاز شعلات أشعال

1. مفتاح على الضغط في استمر الموقد.
2. الساعة عقارب اتجاه عكس بلفه قم الكبير اللهب رمز نحو.
3. المتولدة بالشرارة الغاز إشعال يتم « المرغوبة الطهي طاقة على اضبطه

الغاز شعلات تشغيل إيقاف

على الحفاظ نطاق مفتاح بلف قم (العلوي) الإيقاف وضع إلى السخونة عن اللهب السنة إطفاء حالة في ⚠️ تشغيل بإيقاف قم ، الخطأ طريق إعادة تحاول ولا الموقد في التحكم واحدة دقيقة لمدة الحارق إشعال الأقل على.

- 1 سم 14-20 عادية شعلة
- 2 سم 22-30 الكبيرة الشعلة
- 3 سم 12-18 مساعدة شعلة
- 4 قائمة هي سم 14-20 عادية شعلة التي للأوعية بها الموصى بالأقطار الشعلات على استخدامها يتعين المصنفة.

⚠️ حدود خارج الطبخ مقالي تستخدم لا يسبب. أعلاه المذكورة البعد تسمم المقالي أكبر استخدام درجة وارتفاع الكربون أكسيد بأول ومقايض المجاورة الأسطح حرارة المقالي أصغر استخدام. التحكم في يتسبب اللهب يجعل قد للحرق التعرض.

الطهي حول عامة معلومات



- يكون أن يمكن المنتج سطح أن حيث البلاستيك أواني تضع فلا ساختًا، عليه والألومنيوم أيضًا الأواني هذه استخدام ينبغي لا بالطعام للاحتفاظ مسطحة القدور أو الأواني استخدم طفق القاع في الطعام من المناسب المقدار ضع لن، وبالتالي. والأواني القدور تنظيف بأي تقوم أن عليك ينبغي من الأطباق بمنع ضرورية غير الفوران. على القدور أو الأواني أغطية تضع لا الطهي مناطق

- يزيد بما بالمزيت القدر تملأ لا الموقد تترك لا. نلثها على الزيت تسخين عند رقابة بدون للزيت المفرط التسخين **تحاول ولا**. الحريق خطر يجلب عندما! **بالماء النيران إطفاء إطلاقاً** قم، الزيت في النيران تتضرر أو نيران ببطانية يتهافتغط الموقد بإيقاف قم. رطب قماش فعل الآمن من كان إذا العمل عن النيران بإدارة واتصل ذلك

- مركزها يكون بطريقة القدور ضع في ترغب عندما. الطهي منطقة على أخرى طهي طقة من على القدر تحريك منطقة على وضعها برفعها قم من بدلاً فيها ترغب التي الطهي سحبها.

- قم دائمًا، الأظعمة قلى قبل الزيت في برفق وضعها بتجفيفها ذوبان إتمام من تأكد. الساخن قلبها قبل المجمدة الأظعمة تستخدمها التي الآنية تغطي لا الزيت لتسخين
- لا بطريقة والقدور الأواني ضع لمنع الموقد أعلى مقابضها تكون الأواني تضع لا. المقابض سخونة الموقد على متوازنة الغير
- مناطق على والقدور الأواني تضع لا قد حيث. التشغيل قيد الطهي التلف يصيبها
- أوية آن بدون الطهي مناطق تشغيل تلف في سيتسبب عليها قدر مناطق تشغيل بإيقاف قم. المنتج الطهي إتمام بعد الطهي

بالغاز الطهي

- مع الآنية حجم يتوافق أن ينبغي اللهب السنة بتعديل قم. اللهب ومركز الآنية لقاع تمتد لا حتى الأواني حامل على الآنية

الأول الاستخدام

للجهاز الأولى التنظيف عملية

الـ **i** الجهاز بسطح التلـف يلحق قد

أو التنظيف مواد بعض بفعل

المطهرات.

تطهير مواد أي تستخدم لا لذا

التنظيف كـريم/مساحيق أو قوية

حادة أدوات أو

1. التـغليـف مواد كافة أزل

2. قماش بقطعة الجهاز سطحاً امسح

بقطعة امسحها ثم، أسفنجة أو مبللة

للتـغليـف قماش

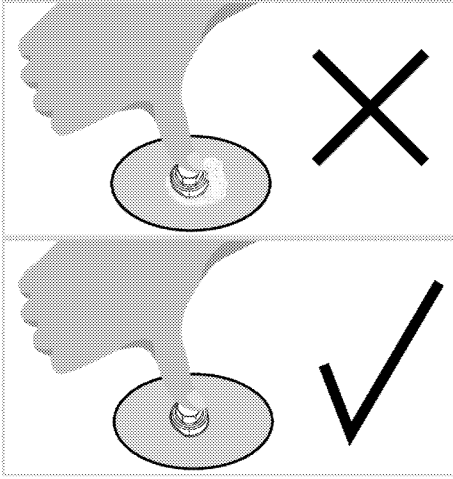
الطاقة لتوفير نصائح

على التالية النصائح ستساعدك

بيئياً فعالة بطريقة الجهاز استخدام

للطاقة وموفرة:

- من الثلج إذابة على دوماً اعمل
طهيها قبل المجمدة الوجبات
- بأغطية أوعية/أواني استخدام عليك
قد، غطاء هناك يكن لم إذا، الطهي عند
مرات 4 الطاقة استهلاك يزداد
- قاعدة لحجم المناسبة الشعلة اختر
دوماً ظواختر، استخدامه المزمع الوعاء
قد، لوجباتك الصحيح الأوعية حجم
استهلاك الكبيرة الأوعية تتطلب
الطاقة من أكبر قدرا
- حول معلومات على العثور يمكن
في EU 66/2014 لـ وفقاً الطاقة كفاءة
المنتج مع المقدمة المنتج بطاقة



القديم المنتج من التخلص

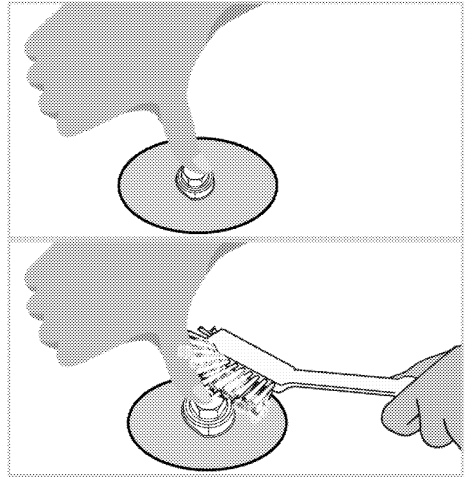
- صندوقه في الجهاز بتخزين قم في الجهاز بنقل وقم الأصلي الخاص الأصلي الكرتوني الصندوق على المكتوبة التعليمات اتبع به لديك يكن لم إذا. الصندوق الجهاز قبل قم، الأصلي الصندوق بالورق أو الفقاقيع ذو بالغطاء بإحكام بربطه وقم السميك المقوى النقل أثناء تلفه لتجنب
- ودعامات الأغطية شبيبت بإحكام قم لاصق بشريط الأواني

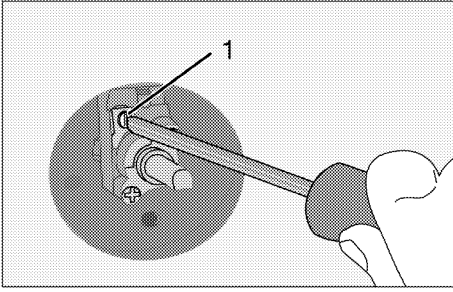
i للمنتج العام الشكل افحص له تلف أي وقوع عدم من للتأكد النقل أثناء

2. بأحد محقن كل فتحة سد يتم معقول بشكل الضغط مع الأصابع يتم عندما الغاز تسرب لإيقاف المقابل التحكم مقبض تشغيل منخفض وضع في إبقاؤه ويتم، له إلى يصل أن للغاز يتاح حتى المحقن.

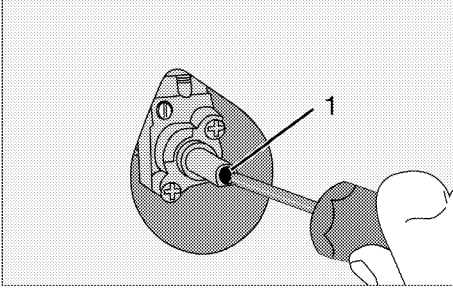
3. وصلة على مسبقاً معد وصابوناً ماءً ضع، صغيرة أة فرش بواسطة المحقن عند غاز تسرب هناك كان إذا إنه حيث الماء فسيبدأ، المحقن وصلة هذه في. رغاوي إحداث في والصابون قوة بمقدار المحقن ربط أحكم، الحالة الخطوة عملية إجراء وكرر، معقول أخرى مرة الثالثة

4. أن يجب، هي كما تظهر الرغاوي ظلت إذا بالغاز المنتج إمداد مصدر تغلق معتمد صيانة بوكيل واتصل رآفو تستخدم لا. رخصة يحمل بغني أو الصيانة إجراء يتم حتى المنتج المنتج في المعتمدة





1 التدفق معدل ضبط مسمار



1 التدفق معدل ضبط مسمار

i، للوحدة الغاز نوع تغيير تم إذا بطاقة تغيير أيضاً يجب فإنه الغاز نوع توضح التي التصنيف بالوحدة.

المحاقن في التسريب فحص

المنتج على التحويل عملية إجراء قبل التحكم مقابض جميع أن من تأكد تحويل بعد. الإغلاق وضع على مضبوطة جميع فحص يجب، صحيح بشكل المحاقن الغاز تسرب عدم من للتأكد المحاقن منها.

1. بالغاز المنتج إمداد مصدر أن من تأكد مع، التشغيل وضع على مضبوط في التحكم مقابض جميع إبقاء الإيقاف وضع على الوقت نفس.

i محابس إزالة بمحاولة تقم لا غير الظروف في إلا الغاز شعلات بمركز الاتصال يمكنك. العادية تغيير لزم إذا المعتمد الخدمة المحابس.

المنخفض التدفق معدل إعداد

الموقد لمحابس

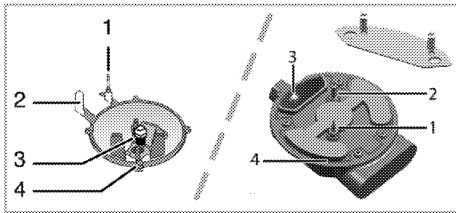
1. في ترغب التي الشعلة بإشعال قم إلى التحكم مقبض بلف وقم ضبطها المنخفض التدفق وضع
 2. الغاز محبس من المقبض أخرج
 3. لضبط مناسب حجم ذا مفك استخدم التدفق معدل ضبط مسمار
 - (LPG) المسال البترول لغاز بالنسبة المسمار بلف قم، (البرويان - البيوتان) للغاز بالنسبة. الساعة عقارب باتجاه عكس المسمار لف ينبغي، الطبيعي واحدة مرة الساعة عقارب اتجاه الطبيعي الارتفاع يكون أن ينبغي» موضع في المستقيم اللهب للسان مم 6-7 حدود في المنخفض التدفق معدل
 4. من أعلى اللهب لسان ارتفاع كان إذا باتجاه المسمار بلف قم، المطلوب ذلك من أصغر كان إذا. الساعة عقارب الساعة عقارب عكس فأدره
 5. اضبط، النهائي التحكم بإجراء للقيام الشعلة وضع من كل على الشعلة المنخفض التدفق ووضع العالقة لهب إغلاق أو تشغيل من وتحقق الشعلة.
- بالجهاز المستخدم الغاز محبس لنوع وفقاً المسمار ضبط موضع يختلف قد

الخاص الغاز محقن استبدال بالشعلات

1. وجسم الشعلة غطاء بإزالة قم الشعلة.
2. عكس بتدويرها المحاقن بفك قم الساعة عقارب.
3. الجديدة الغاز محاقن بشيئت قم
4. التوصيلات كافة بمراجعة قم التركيب إحكام من للتحقق والشيئت.

i على معلمة الجديدة المحاقن أماكن *الغاز محقن جدول* . أو عبواتها
صفحة 15 جدول إلى رجوع ال يمكن
المحقن.

i ((المنتج لطرز تبعًا تختلف))
تم الموقد شعلات بعض في
معدنية بقطعة الحاقن تغطية
المعدني الغطاء خلع يتم أن يجب
الحاقن لاستبدال.



- 1 (الطرز على يعتمد) اللهب عطل جهاز
- 2 الشرر قابس
- 3 الغاز محقن
- 4 الشعلة

! عناصر على يحتوي الذي الموقد لهذا. والكهرباء بالغاز تعمل فقط الموقد تركيب يجب السبب، العداد الشيئت ثقب خلال من، والأمنة العناصر فقط استعمال هو كما الجهاز مع المتوفرة البراغى سوف فإنه. والا. الدليل فى ميين الأرواح أمن على خطرا بشكل متلكات والم.

النهائية المراجعة

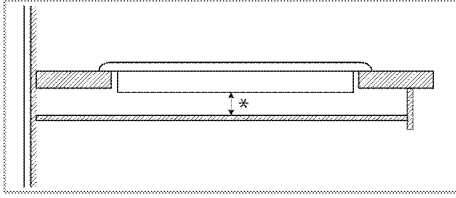
1. بالغاز الإمداد مصدر بفتح قم
2. الغاز تركيب عملية بمراجعة قم التركيب إحكام من للتحقق والشيئت.
3. من والتحقق الشعلات بإشعال قم اللهب أسنة مظهر.

i وأن أزرق اللهب يكون وأن لايد
كان إذا. منتظم شكل له يكون
إذا ما افحص، للصفرة مائل اللهب
قم أو بأمان ميثت الموقد غطاء كان
الموقد بتنظيف.

الغاز تحويلات

!،الغاز تركيب فى العمل بدء قبل
بالغاز الإمداد مصدر إغلاق يرجى
انفجار وقوع خطر يوجد
قم، بالجهاز الغاز نوع تغيير أجل من
واضبط الغاز محاقن كافة بتغيير
معدل موضع على الصمامات لكافة اللهب
المنخفض التدفق.

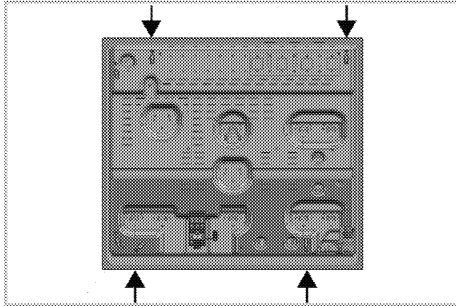
الممكن من كان إذا، المثال سبيل على لأنها المنتج من ي السفلى الجزء لمس القسم هذا تغطية فيجب، درج على مركب خشبي بلوح.



* ملم 15. دقيقة

(التوصيل فتحات) خلفي منظر

التوصيل فتحات أماكن تمثل لا سوى أدناه الرسم في الموضحة وقد، توضيحية أشكال مجرد ثبتها. المنتج طراز حسب تختلف الموجودة التوصيل لفتحات وفقاً منتجك في.

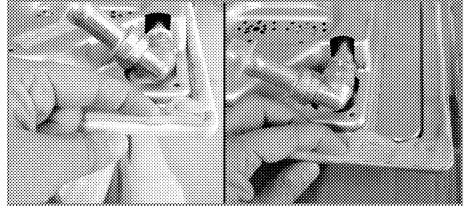


لوحة وأغطية الشعلات لوحات ضع في أخرى مرة والشوايات الشعلات التركيب بعد الخاصة مواضعها.



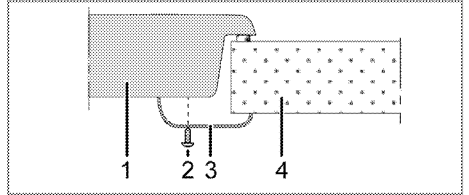
فتحات في التوصيلات عمل بعد بالنسبة جيد غير أمراً مختلفة يتسبب أن يمكن إنه حيث للأمان والكهرباء الغاز نظام تلف في.

لملء مطلوب هو ما مثل التواءات شكل الأركان في الموجودة الفجوة.



الحواف أقسام حشو على احرص المقبض مييت أسفل الموجود بالمعجون.

5. بمحاذاتها وقم العداد على الشعلة ضع 6. على التركيب مشابك استخدام يعمل طريق عن الشعلة تثبيت إحكام الموجودة الفتحات عبر التثبيت السفلى بالجسم.



- 1 الموقد
- 2 مفك
- 3 التركيب مشبك
- 4 العداد

يجب، بالوحدة الشعلة تركيب عند عن الوحدة ليفصل رف تركيب بالشكل موضح هو كما الشعلة الأمر هذا يعد ولا. أعلاه الموضح الموقد في التركيب عند مطلوباً المدمج.

- يمكنك ،الصابون عن كبديل المخصصة البخاخات استخدام .تجاريًا المتوفرة الغاز تسرب لفحص

i الولاعة أو الكبريت تستخدم لا الغاز تسرب مراقبة إجراء في

! المرن الغاز خرطوم توصيل يجب في يتسبب لا الذي بالشكل حوله المتحركة بالأجزاء ملامسته تحرك عند ينحصر يجعله ولا المتحركة الأجزاء . يكون ألا يجب كما . (الأدراج مثل) قد التي المساحات في موجودًا للضغط فيها يتعرض

! أو مثبتًا الأمان أنبوب يكون ألا يجب الحركة يعيق بحيث موضوعًا أو مثنيًا .بالجهاز الساخنة للأجزاء ملامسًا أو تلف بسبب الانفجار خطر يوجد الغاز خرطوم

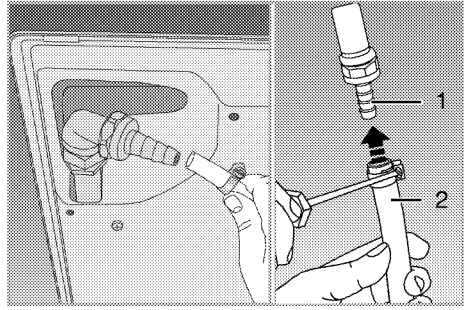
المنتج تركيب

1. الشعلات وأغطية الشعلات أزل من الشعلة على التي والشوايات المنتج .
2. سطح على ضعها ثم ،الشعلة اقلب مستو .
3. والسوائل الغريبة المواد دخول لتجنب وضع يُرعى ،والعداد الموقد بين العدادات على بالعبوة المرفق المعجون للشعلة السفلي بالمبيت الموجودة أن من تأكد ولكن التركيب قبل يتجاوز لا المعجون .
4. تشكيل خلال من الأركان بملء قم .الصورة في موضح هو كما تواءات الال

- مفك باستخدام بالكامل المشبك المسامير
- الآخر الطرف مع الإجراء نفس كرر أسطوانة توصيل وأكمل للخرطوم الغاز .

• الغاز تسرب مراقبة إجراء تنسى لا **!** والاختناق الانفجار خطر غاز بأسطوانات تحتفظ لا المنزل في المسال البترول

! في المنتج استخدام في رغبت إذا فيجب ،مختلف غاز بنوع حق لا وقت المعتمد الخدمة وكيل استشارة المطلوب التحويل بإجراء للقيام



- 1 البترول بغاز الخاص الخرطوم طرف (LPG) المسال
- 2 البلاستيكي الخرطوم

التوصيل نقطة عند التسرب فحص

- المنتج مقابض جميع إغلاق من تأكد رغوّة جهاز .الغاز مصدر فتح من تأكد توصيل نقطة على وضعها صابون الغاز تسرب لمراقبة الخرطوم
- المبلل الجزء سيحدث حيث وجود حالة في رغوّة بالصابون وصلة افحص ،الحالة هذه في .تسرب أخرى مرة الغاز

الغاز وصلة

بمنظام الجهاز توصيل يمكن لا مؤهل شخص عبر سوى الغاز تزويد. ومفوض. بسبب التسمم أو الانفجار خطر! الاحترافية غير الإصلاحات المسئولية المصنع يتحمل لن قيام من تتجم أضرار أية عن قذه من بأي معتمدين غير أشخاص الإجراءات.

الغاز تركيب في العمل بدء قبل،!الغاز الإمداد مصدر إغلاق يُرجى! انفجار وقوع خطر يوجد

• موضحة وقيمته الغاز ضبط أوضاع ملصق على (أو الملصقات على النوع).

• البترول بغاز للعمل مُعد جهازك!المسال.

الغاز خرطوم توصيل

- يكون بحيث لديك المنتج صل يتجنب وبحيث الغاز وصلة من قريب الغاز تسرب.
- الخرطوم طول يزيد ألا يجب 125 عن المستخدم البلاستيكي سم.
- أحد اغمس. الخرطوم في المشبك ركب 15 الداخلي القطر) الخرطوم طرفي لمدة المغلي الماء يف (مليمتر لتليينه دقيقة.
- في الصلب الخرطوم طرف أدخل، ثم الطرف داخل بالكامل لديك المنتج ربط أحكم وأخيراً،. تليينه تم الذي

!جاءات من إجراء أي في الشروع قبل فصل يُرجى،الكهربي التركيب بالتيار الإمداد مصدر من الجهاز الرئيسي.

!كهربية صدمة وقوع خطر يوجد

!ةالطاق كابل قابس يكون أن يجب بعد إليه الوصول يسهل مكان في فوق بتميرره تقم (لا التركيب الشعلة).

!الأسلاك توصيل أثناء تلتزم أن يجب،الكهربائية والوطنية المحلية باللوائح مأخذ تستخدم أن وينبغي،السارية والقابس الخط / التوصيل تجاوز حالة في. للفرن مناسبال للقدرة المنتج طاقة حدود / التوصيل لمأخذ الكهربائية توصيل يجب، الخط / المقبس كهربي تركيب خلال من المنتج مأخذ استخدام بدون مباشرة ثابت الخط / المقبس / التيار.

المقبس في الطاقة كابل قابس أدخل.

عن تتجم قد أضرار أية عن المسؤولية طرف تركيب بدون المنتج استخدام المحلية للتشـريعات وفقاً أرضي.



بمزود الجهاز توصيل يجوز لا مفوض شخص عبر إلا التيار الجهاز ضمان فترة تبدأ لا. ومؤهل الصحيح التثبيت بعد سوى المسؤولية المصنع يتحمل لن قيام من تتجم أضرار أية عن قده من بأي معتمدين غير أشخاص الإجراءات.



أو مثبناً الأمان أنبوب يكون ألا يجب الحركة يعيق بحيث موضوعاً أو مثبناً. بالجهاز الساخنة للأجزاء ملامساً أو الطاقة كابل استبدال من لابد كهربائي فني قبل من التالف صدمة حدوث خطر فهناك ، والا. مؤهل أو، كهربائي ماس أو، كهربائية !حريق

- مع التوصيل يتوافق أن يجب القومية اللوائح.
- مصدر بيانات تتوافق أن يجب مع الرئيسي بالتيار الإمداد النوع ملصق على المحددة البيانات في النوع ملصق يوجد. بالمنتج للمنتج الخلفي المييت
- الطاقة كابل يتوافق أن يجب القيم مع بالمنتج الخاصة المواصفات جدول في الموضحة "الفنية".

رأس على إضافية تهوية مساحة أعلاه الجدول في الموجودة المتطلبات الإضافية التهوية مساحة تكون أن يجب الأخرى الغاز أجهزة للوائح مناسبة على مم 10 خلوص هناك يكون أن أيضاً جبي الذي للباب السفلى الحافة أدنى الأقل الغرفة في الداخلية البيئية على يفتح أن من تتأكد أن يجب. الجهاز بها المركب الأرض وأغطية السجاد مثل الأشياء عند الخلوص مساحة على تؤثر لا وغيرها. الباب إغلاق

أو المطبخ في الموقد يوضع أن يمكن ولكن، وجلوس نوم غرفة أو مطعم / مطبخ على تحتوي حجرة في وضعه يمكن لا الموقد تركيب يتم ألا يجب. دش أو حمام³مترًا 20 من أقل جلوس أو نوم غرفة في من أقل حجرة في الجهاز هذا تركيب لا مفتوحة كانت إذا إلا الأرض سطح مستوى على واحد جانب في الأرض بمستوى الأقل.

والتوصيل ركب الت

- وتوصيله المنتج تركيب يمكن التركيب لقواعد وفقاً فقط القانونية.

الكهربائي التوصيل

- منفذ / بطرف المنتج بتوصيل قم مصغرة إيقاف دارة بواسطة محمي أرضي في وارد هو لما وفقاً مناسبة سعة ذات يقوم أن يجب. "الفنية المواصفات" جدول الطرف بتركيب مؤهل كهربائي فني سواء المنتج استخدام أثناء الأرضي شركتنا تتحمل لن. لا أم بمحول

نوع التحكم بالموقد	لوحة نوع الموقد	(ملم) الموقد عرض #	(ملم) X	(ملم) Y
--------------------	-----------------	--------------------	---------	---------

المستخدم بدليل الفني الجدول قسم في العرض أبعاد راجع #

الغرفة تهوية

قابلة نافذة الغرف جميع تتطلب بعض وتتطلب ،بماثلها ما أو ،للفتح سحب يتم .أيضًا دائمًا تهوية منفذ الحجرات هواء من للاشتعال المطلوب الهواء مباشرة العادم غازات تتبع كما ،الغرفة أمرًا الجودة التهوية تعد .الغرفة في للجهاز الآمن للتشغيل ضروريًا

التي النوافذ أو/و الأبواب ذات الغرف الخارجية البيئية على مباشرة تفتح

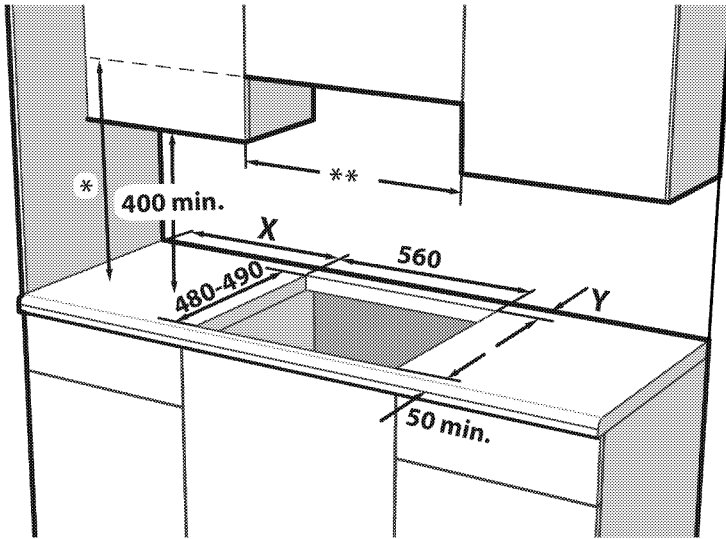
مخصصة فتحات هناك تكون أن يجب التي النوافذ أو/و الأبواب في للتهوية الخارجية البيئية على مباشرة تفتح أدناه الموجود الجدول في المحددة بالأبعاد إجمالي) للجهاز الغاز طاقة إجمالي وفق موضحة الجهاز من الغاز طاقة استهلاك دليل التقنيّة المواصفات جدول في فتحات توجد لم إذا .(هذا المستخدم

النوافذ / الأبواب في للتهوية مخصصة للجهاز الغاز استهلاك إجمالي مع تتوافق إذا فيجب ،أدناه الجدول في موضح هو كما في إضافية ثابتة تهوية فتحة وجود الحد إجمالي تلبية لضمان الغرفة لإجمالي التهوية متطلبات من الأدنى تشمل أن يمكن .للجهاز الغاز استهلاك للطوب فتحات الثابتة التهوية فتحات بالفعل الموجود التهوية فتحات ذو وغيرهما التهوية غطاء مجرى فتحة وأبعاد

الأدنى الحد التهوية لفتحة (تسم)	استهلاك إجمالي (ونك) الغاز
100	0-2
120	2-3
175	3-4
300	4-6
400	6-8
500	8-10
600	10-11.5
700	11.5-13
800	13-15.5
900	15.5-17
1000	17-19
1250	19-24

أو/و أبواب على تحتوي لا التي الغرف تفتح والتي للفتح قابلة نوافذ الخارجية البيئية على مباشرة

الجهاز بها المركب للغرفة يكن لم إذا البيئية على مباشرة تفتح نافذة أو/و باب منتجات في ينظر أن فيجب ،الخارجية غير ثابتة تهوية فتحة توفر أخرى إجمالي وتلبي والغلق للتعديل قابلة التهوية فتحة متطلبات من الأدنى الحد هو كما للجهاز الغاز استهلاك لإجمالي ينبغي كما .أعلاه دول الج في موضح البناء لوائح به تشير ما اتباع تحتوي داخلية مساحة أو غرفة كانت إذا توفير ينبغي ،غاز جهاز من أكثر على



X- والجدار القاطع بين مسافة أدنى-الجانبي.

الخلفية الحافة بين مسافة أدنى- Y الخلفي والجدار للفتحة

* هو كما للمستخرج للطول الأدنى الحد. المستخرج تعليمات دليل في به موصى تعليمات دليل في بذلك يوصى لم إذا الارتفاع هذا يقل ألا يجب ، المحرك غطاء 650 مم عن.

** لابد الخزن بين للمسافة الأدنى الحد الموقد عرض بساوي وأن

نوع التحكم بالموقد	لوحة نوع الموقد	(ملم) الموقد عرض #	X (ملم)	Y (ملم)
مقبض تحكم جانبي	معدن	600 / 610	.100	50
مقبض تحكم جانبي	زجاج	600 / 650	.100	60
مقبض أمامي تحكم	زجاج / معدن	600	170	50 ***
مقبض أمامي تحكم	زجاج / معدن	750	170	70

خطوات 9 من غاز حنفيات تستخدم التي الطرز في مم 60 الحجم هذا سيكون ***

النقل وأربطة التغليف مواد أزل
انح والصف الأسطح تكون أن يجب
اللاصقة والمواد الصناعية
درجة 100) للحرارة مقاومة المستخدمة
(أدنى بحد مئوية
أفقياً وثبتيته السطح محاذاة يجب
السطح في للموقد في فتحة أقطع
التركيب أبعاد حسب
وفقاً 3 الفئة من جهاز هو المنتج هذا
EN 30-1-1 لمعيار

- ينبغي، المفعول ساري الضمان ليظل
- الجهاز بتركيب المؤهل الفني يقوم أن
الحالية للوائح وفقاً
- إعداد عملية أن ملاحظة يرجى
الكهربية والتركيبات الموقع
في تقع بالمنتج الخاصة والغاز
العميل مسئولية نطاق
- لكافة وفقاً الجهاز تركيب يجب
المحلية الكهرباء أو/و الغاز لوائح
- التركيب بعملية القيام قبل
من للتأكد المنتج بصرياً فحص
، عيوب وجدت وإذا ، به عيوب وجود عدم
بتركيبه تقم لا
في تسبب التالفه فالمنتجات
سلامتك على مخاطر

الجهاز تركيب قبل

سطح على للتركيب الموقد تصميم تم
الجهاز بين ة أمن مسافة ترك يجب .تجاري
الشكل انظر .والأثاث المطبخ وجدران
(بالمليمتر القيم)

- 750 مقدارها مسافة توفير يجب
الساخن السطح أعلى ملليمتر
- غطاء تركيب المزمع من كان إذا (*)
إلى الرجوع يرجى ،الموقد أعلى الموقد
الموقد غطاء مصنع تعليمات
لم إذا .التركيب بارتفاع الخاصة
غطاء دليل في حجم أي تحديد يتم
الارتفاع هذا يقل ألا فيجب ، المحرك
مم 650 عن

والصفت الغاز نوع				الفئة		رموز الدول
		مللى 30,30 بار	مللى 20,20 بار	2H3B/P	Cat II	MA
		مللى 30,30 بار	مللى 20,20 بار	2H3B/P	Cat II	FI
		مللى 30,30 بار	مللى 20,20 بار	2H3B/P	Cat II	HR
		مللى 30,30 بار	مللى 20,20 بار	2H3B/P	Cat II	TR
			مللى 30,30 بار	3B/P	Cat I	MT
			مللى 20,20 بار	2H	Cat I	IS
			مللى 20,20 بار	2H	Cat I	LV
			مللى 20,20 بار	2E	Cat I	LU
			مللى 20,20 بار	2H	Cat I	BG
			مللى 30,30 بار	3B/P	Cat I	
			مللى 20,25 بار	2H	Cat I	HU
			مللى 30,30 بار	3B/P	Cat I	

والمصغط التاز نوع				الفئسة		رموز الدول
	G31,37 مللى بار	G30,28 30 مللى بار	G20,20 مللى بار	2H3+	Cat II	ES
	G31,37 مللى بار	G30,28 30 مللى بار	G20,20 مللى بار	2H3+	Cat II	PT
	G31,37 مللى بار	G30,28 30 مللى بار	G20,20 مللى بار	2H3+	Cat II	CH
	G31,37 مللى بار	G30,28 30 مللى بار	G20,20 مللى بار	2H3+	Cat II	IT
	G31,37 مللى بار	G30,28 30 مللى بار	G20,20 مللى بار	2H3+	Cat II	SK
	G31,37 مللى بار	G30,28 30 مللى بار	G20,20 مللى بار	2H3+	Cat II	CY
	G31,37 مللى بار	G30,28 30 مللى بار	G20,20 مللى بار	2H3+	Cat II	SI
	G31,37 مللى بار	G30,28 30 مللى بار	G20,20 مللى بار	2H3+	Cat II	GR
	G30,37 مللى بار	G2.350,13 مللى بار	G20,20 مللى بار	2ELS3B/P	Cat II	PL
		G30,37 مللى بار	G20,20 مللى بار	2E3P(B/P)	Cat II	
		G30,50 مللى بار	G20,20 مللى بار	2E3B/P	Cat II	DE
		G30,50 مللى بار	G20,20 مللى بار	2H3B/P	Cat II	AT
		G30,30 مللى بار	G20,20 مللى بار	2H3B/P	Cat II	SE
		G30,30 مللى بار	G20,20 مللى بار	2H3B/P	Cat II	LT
		G30,30 مللى بار	G20,20 مللى بار	2H3B/P	Cat II	NO
		G30,30 مللى بار	G20,20 مللى بار	2H3B/P	Cat II	RO
		G30,30 مللى بار	G20,20 مللى بار	2H3B/P	Cat II	DK
		G30,30 مللى بار	G20,20 مللى بار	2H3B/P	Cat II	EE

الغاز منحق جدول

موضع منطقة الموقد	واط كيلو 1.75 المؤخرة اليسرى	واط كيلو 3,3 المقدمة اليسرى	واط كيلو 1 المقدمة اليمنى	واط كيلو 1.75 المؤخرة اليمنى	موضع منطقة الموقد
					الغاز
20/20 غاز ضغط بارم	97	132	72	97	
30/28-30 غاز ضغط بارم	66	92	50	66	

لم التي الحاقنات على الحصول يمكنك الخدمة مزود من منتجك مع توفيرها يتم المعتمد.

الضغط / الأنواع / الدولة في الغاز فئات

حيث للبلد استخدامها يمكن التي الغاز وفئة والضغط الغاز نوع على العثور يمكنك أدناه الجدول في المنتج تثبيت سيتم

والضغط الغاز نوع				الفئة		رموز الدول
G31,37 بار مللي	G30,28 30 بار مللي	G25,25 مللي بار	G20,20 مللي بار	2E+3+	Cat II	FR
G31,37 بار مللي	G30,28 30 بار مللي	G25,25 مللي بار	G20,20 مللي بار	2E+3+	Cat II	BE
G20,10 بار مللي	G20,13 مللي بار	G30,30 مللي بار	G20,20 مللي بار	2H3B/P	Cat II	RU
	G31,37 مللي بار	G30,28 30 مللي بار	G20,20 مللي بار	2H3+	Cat II	CZ
	G30,30 مللي بار	G20,20 مللي بار	G25.3,25 مللي بار	2E(43.46 - 45.3 MJ/m3 (0°C))3B/P	Cat II	NL
	G30,30 مللي بار	G20,20 مللي بار	G25,25 مللي بار	2L3B/P	Cat II	
	G31,37 مللي بار	G30,28 30 مللي بار	G20,20 مللي بار	2H3+	Cat II	GB
	G31,37 مللي بار	G30,28 30 مللي بار	G20,20 مللي بار	2H3+	Cat II	IE

الغنيمة المواصفات

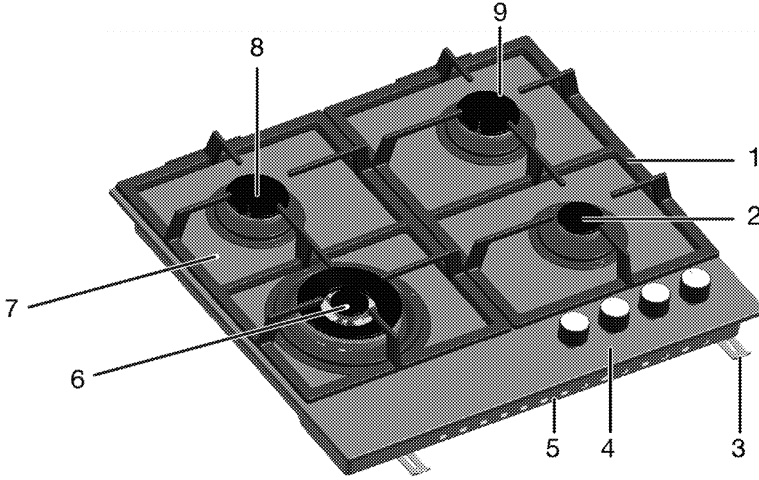
التردد/الكهربي الجهد	هرتز 50 ~ فولت 220-240
المقطع/الكابل نوع	H05V2V2-F. دقيقة 2ملم x 0,75 3
المنتج ضغط / المركب الغاز نوع	G30, 28-30 /بار مللي
الغاز استهلاك إجمالي	واط كيلو و 7,8
§الضغط/الغاز لنوع التحويل اختياري -	G20, 20 /بار مللي
(العمق/العرض/الارتفاع) الخارجية الأبعاد	ملم 510/ملم 580/ملم 46
(العمق/العرض) التركيب أبعاد	ملم 490-480/ملم 560
الشعلات	
اليسرى المؤخرة	عادية شعلة
الطاقة	واط كيلو و 1.75
اليسرى المقدمة	الكبيرة الشعلة
الطاقة	واط كيلو و 3,3
اليمنى المقدمة	مساعدة شعلة
الطاقة	واط كيلو و 1
اليمنى المؤخرة	عادية شعلة
الطاقة	واط كيلو و 1.75

i في الواردة القيم على الحصول تم المستندات في أو المنتج بطاقات عملية ظروف في معه المرفقة وربما، الصلة ذات للمعايير وفقا لظروف وفقا القيم هذه تختلف البيئة وظروف المنتج تشغيل المحطية.

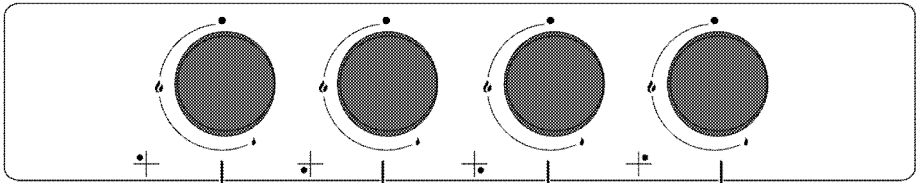
i الغنيمة المواصفات تختلف قد جودة لتحسين مسبق إشعار بدون المنتج.

i هي الدليل هذا في الواردة الأشكال مع تتوافق لا وقد للتوضيح منتجك.

عامة نظرة



- | | | | |
|---|----------------|---|---------------|
| 6 | الكبيرة الشعلة | 1 | المقلاة دعامة |
| 7 | الشعلة لوح | 2 | مساعدة شعلة |
| 8 | عادية شعلة | 3 | التجميع مشبك |
| 9 | عادية شعلة | 4 | التحكم لوحة |
| | | 5 | القاعدة غطاء |



- | | | | |
|---|----------------------------|---|-------------------------------|
| 3 | اليمنى المقدمة مساعدة شعلة | 1 | اليسرى المؤخرة عادية شعلة |
| 4 | اليمنى المؤخرة عادية شعلة | 2 | اليسرى المقدمة الكبيرة الشعلة |

قابلية مواد من بالمنتج الخاصة
بشكل منها تخلص. التدوير لإعادة
لتعليمات وفقا وافرزها سلكم
منها تخلص لا. المدورة المخلفات
العادية يةالمنزل المخلفات مع

التغليّف مواد من التخلّص

- الأطفال على خطرة التغليّف مواد
في التغليّف بمواد الاحتفاظ يجب
متناول عن بعيدا آمين مكان
التغليّف مواد تصنع تم. الأطفال

- من أي بوضع تقم لا يمكن التي العناصر إليها الوصول للأطفال الجهاز فوق.

القديم المنتج من التخلص

في WEEE تشريعات مع متوافق
التالفة المنتجات من التخلص



WEEE تشريعات مع المنتج هذا يتوافق هذا يحمل (2012/19/EU) الأوروي للاتحاد من للتخلص محدد تصنيف رمز المنتج (WEEE). والإلكترونية الكهربية الأجهزة عالية ومواد بأجزاء الجهاز هذا تصنيع تم وهي استخدامها إعادة يمكن الجودة لا، ذلك وعلى. التدوير لإعادة مناسبة النفايات مع الجهاز من التخلص فترة نهاية في العادية المنزلية التجميع مركز إلى أخذه عليك. خدمته الكهربية المعدات تدوير لإعادة استشارة يرجى. الإلكترونية وال مراكز أقرب لمعرفة المحلية السلطات التجميع.

RoHS: توجيهات مع التوافق

مع بشرأوه قمت الذي المنتج يتوافق الأوروي للاتحاد RoHS توجيهات أوضارة مواد على يحتوي لا. (2011/65/EU) التوجيهات في إليها مشار محظورة.

- للاستخدام نتيجة الجهاز أخطاء أو السليم غير التعامل.

بالنسبة السلامة

للأطفال

- الأجزاء تصبح قد: تحذير أثناء ساخنة الخارجية إبعاد يجب. الاستخدام عنها الأطفال.
- التغليف مواد تشكل لذا. الأطفال على خطراً مواد إبعاد على احرص متناول عن التغليف التخلص يُرجى. للأطفال مواد أجزاء كافة من للمعايير وفقاً التغليف البيئية.
- أو/و الكهرباء منتجات على خطيرة الغاز إبعاد على احرص. الأطفال أثناء المنتج عن الأطفال لهم تسمح ولا عمله بالمنتج باللعب.

فيما إلا التمديد كابلات
الأصلي الكابل عدا
• أي وجود عدم من تأكد
على مائع أو سائل
في المثبت المقبس
الجهاز.

• وصلة شيتت من تأكد
تتسبب لا حتى الغاز
الغاز تسرب في

له المخصص الاستخدام الجهاز

• الجهاز تصميم تم
المنزلي للاستخدام
غير إنه حيث فقط
بالاستخدام مصرح
التجاري.

• يُستخدم تنبيهه: تنبيهه
الطهي لأغراض الجهاز هذا
استخدامه يجب ولا فقط
سبيل على، أخرى لأغراض
الحجرة تدفئة المثال
• جهة تتحمل لن

مسؤولية أي التصنيع
يصيب الذي لتلفا عن

• بدون الطهي: تحذير
بزيت الموقد على رقابة
أن الممكن من سمن أو
ينتج وقد خطيراً يكون
تحاول لا حريق عنه
ولكن، بالماء النار إطفاء
ثم الجهاز غيقاف عليك
بغطاء، أي، للهب تغطية
مضادة بطانية أو
للحريق.

• الإشراف يجب: تنبيهه
يجب الطهي على
على باستمرار الإشراف
السريع الطهي عملية
• لا: الحريق خطر: تحذير
الأشياء بتخزين تقم
الطهي أسطح على

المنتج؛ لهب على للاعتماد
• شيتت من تأكد
المقبس في القابس
في يتسبب لا حتى
كهربائية شرارة
• الكابلات تستخدم لا
أو المقطوعة أو التالفة

- استخدام بسبب الضعف العقاقير أو/و الكحول
- استخدام عند الحرص تoux حولية الك المشروبات يتبخر حيث .أطباقك في الحرارة درجات في الكحول يتسبب وقد العاليلة حيث حريق نشوب في النيران تدلع أن يمكن مع تلامسه حالة في الساخنة الأسطح
- مواد وجود عدم من تأكد بجوار للاشتعال قابلة جوانب لأن وذلك الجهاز ساخنة تصبج الجهاز .الاستخدام أثناء
- فتحات كافة أبق من خالية التهوية العوائق
- منظفات تستخدم لا الجهاز لتنظيف البخار يتسبب قد ذلك أن حيث كهربائية صدمة في

- ، ما تلف وجود حالة في المنتج تشغيل أوقف التيار عن وافصله .الرئيسي الكهربي أوقف ، بذلك للقيام في المنصهر تشغيل المنزل
- تيار أن من تأكد مع متوافق المنصهر المنتج

المنتج سلامة

- والأجزاء الجهاز :تحذير الوصول يمكن التي ساخنة تصبج إليها بيج .الاستخدام أثناء لتجنب اللازم الحذر اتخاذ .الساخنة الأجزاء لمس الأطفال إبعاد ويجب الثامنة يبلغوا لم الذين إذا إلا الجهاز عن العمر من مراقبتهم تمت .باستمرار
- في الفرن تستخدم لا أو التمييز ضعف حالة

- صدمة وقوع خطر يوجد كهريية
- الجهاز توصيل عدم عليك طرف به منفذ/بخط سوى والحماية بالجهد أرضي في المحدد النحو على "الغنية المواصفات" فني يقوم أن يجب بتركيب مؤهل كهربائي أثناء الأرضي فالطر سواء المنتج استخدام تكون لا . لا أم بمحول أي عن مسئولة شركتنا بسبب تنشأ مشكلات وفقاً الجهاز تأريض عدم المحلية للتشريعات
- برش أبدأ الجهاز تغسل لا يوجد .عليه المياه صب أو كهريية صدمة وقوع خطر
- بأيدي القابس تلمس لا تنزع لا !أبدأ مبتلة ،الكابل سحب القابس بسحب سحبه دائماً عليك القابس
- غير الجهاز يكون وأن لابد أثناء بالكهرباء متصل أو ،التركيب عمليات ،التنظيف أو ،الصيانة الأصلاح أو
- نالغاً ،الطاقة كابل كان إذا • من استبداله فيجب وكيل أو المصنع قبل مؤهل شخص أو الخدمة المخاطر لتجنب جهازال تركيب من لابد تماماً فصله يمكن بحيث من لابد .الشبكة من عبر إما الفصل توفير مفتاح أو ،التيار قابس التوصيل في مدمج وفقاً ،الثابت الكهربائي المبني للوائح
- مع تعامل بأي القيام عند التي الأنظمة أو الأجهزة ينبغي ،بالكهرباء تعمل خلال من التعامل يتم أن المؤهلين الأفراد عتمدين الم

- كان لو حتى قاتل تأثير جداً صغيرة بكميات
- المعلومات بطلب قم هواتف بأرقام الخاصة وإجراءات الغاز طوارئ
- شم حالة في السلامة الغاز موزع من الغاز رائحة المحلي
- وقيم شروط توفير يتم المنتج لهذا الغاز ضبط / التصنيف ملصق على النوع
- **غاز رائحة شم عند تفعل ما**
- نيران أي بإشعال تقم لا تقم لا. تُدخن ولا مفاتيح أي بتشغيل مفاتيح لمت) كهربية جرس او، المصاييح تقم لا. (إلخ ... ، الباب الهاتف باستخدام الهاتف أو الثابت أو الانفجار خطر. المحمول!! التسمم
- الأبواب بفتح قم والنوافذ
- كافة بإغلاق قم التي بالأجهزة الصمامات الغاز وعدد بالغاز تعمل
- كافة بمراجعة قم والتوصيلات الأنابيب إذا .مها إحكا من للتأكد ،الغاز رائحة استمرت .المبنى بمغادرة فقم .الجيران بتحذير قم بوحدة بالاتصال قم استخدم .الحرائق إطفاء خارج من الهواتف أحد المنزل
- أخرى مرة بالدخول تقم لا يتم حتى العقار إلى الآمن من بأنه إخبارك بذلك القيام
- **الكهربائية السلامة**
- ،بالجهاز عطب هناك كان إذا لم ما تشغيله يجب لا خلال من إصلاحه يتم .المعتمد الخدمة وكيل

التهوية جيد المطبخ
يكون عندما وبخاصة
الاستخدام قيد الجهاز

- فتحات على حافظ
وقم مفتوحة التهوية
تهوية جهاز بتركيب
جهاز غطاء) ميكانيكي
ربما. (ميكانيكي تهوية
الجهاز استخدام يستدعي
وجود إلى طويلة لفترة
على إضافية تهوية
زيادة المثال سيبل
التهوية مستوى
كانت إذا الميكانيكية
موجودة.

- الأجهزة فحص ينبغي
بالغاز تعمل التي
دورية بصورة والأنظمة
أدائها من للتحقق
نحو على لوظائفها
فحص يجب. صحيح
،والخرطوم، المنظم
باتتظام ومشبكه
في واستبدالهم

من بها الموصى الفترات
المصنعة الشركة قبل
الضرورة عند وأ

- شعلات بتنظيف قم
دورية بصورة الغاز.
السنة تكون أن ينبغي
زرقاء الشعلة لهب
.بالتساوي ومشتعلة
غرفة في المنتج هذا استخدام يجب
أول استشعار جهاز على تحتوي
ضبطه تم الذي الكربون أكسيد
من تأكد. جيداً ليعمل سليم بشكل
أكسيد أول استشعار جهاز أن
ويتم صحيح بشكل عملي الكربون
جهاز تثبيت يجب. كثيراً عليه الحفاظ
على الكربون أكسيد أول استشعار
المنتج من متر 2 بعد.
- أمراً الجيد الاشتعال يعد
التي الأجهزة في مطلوباً
حالة في. بالغاز تعمل
الكامل غير الاشتعال
غاز ينبعث قد، للشعلات
يعد. الكربون أكسيد أول
غاز الكربون أكسيد أول
وعديم اللون عديم
وله للغاية وسام الرائحة

المؤهلين الأفراد
والمسجلين المعتمدين
مع يتعاملون أنهم على
فقط بأمان الغاز
في الشروع قبل
من تأكد، التركيب
التوزيع ظروف توافق
الغاز طبيعة) المحلي
الجهاز ضبط مع (وضغفه
جهاز متصل غير الجهاز
الاحتراق نواتج غنغري
تركيبه ينبغي حيث
للوائح وفقاً وتوصيله
لذا. الحالية التركيب
وجه على الاهتمام يجب
بالمتطلبات الخصوص
، بالتهوية المتعلقة
، الجهاز تركيب قبل راجع
صفحة 18

استخدام": تحذير: تنبيهه
بالغاز يعمل طهي جهاز
ارة حر إنتاج إلى يؤدي
الحجرة في ورطوبة
أن من تأكد. فيها المركب

مستندات وأي المنتج
صلة ذات أخرى وأجزاء
• بعمليات لا أن يجب
سوى والإصلاح التركيب
• المعتمدون الخدمة وكلاء
المصنع يتحمل لن
أضرار أية عن المسؤولية
أشخاص قيام عن تنجم
هذه من بأي معتمدين غير
• أن الممكن ومن الإجراءات
إبطال في ذلك يتسبب
، التركيب قبل. الضمان
. بعناية التعليمات اقرأ
• الجهاز بتشغيل تقم لا
حالة في أو معيياً كان إذا
. واضح تلف ظهور
• مفاتيح إغلاق من تأكد
بعد الوظائف ومقايض
استخدام كل

مع التعامل عند السلامة الغاز

• التعامل يتم أن غي ينب
التي والأنظمة الأجهزة مع
خلال من بالغاز تعمل

1. والبيئة للسلامة هامة وتحذيرات تعليمات

قبل من وصياتته الجهاز
إشراف بدون الأطفال

• يجوز لا الجهاز هذا
بواسطة استخدامه
ذلك في بما) أشخاص
قدرات ذوي (الأطفال
ذهنية أو حسية أو جسدية
الذين أو منخفضة
للخبرة يفتقدون
يتم لم ما، والمعرفة
أو عليهم الإشراف
إرشادهم.

على الإشراف ينبغي
يلعبوا لا كي الأطفال
بالجهاز

• المنتج تسليم تم ما إذا
آخر شخص إلى
أو الشخصي لاستخدام
الاستخدام لأغراض
أن فيتعين، المستعمل
دليل تسليمه أيضاً يتم
وملصقات المستخدم

على القسم هذا يحتوي

التي الأمان إرشادات
خطر تفادي على تساعدك
الإخفاق. التلف أو الإصابة
التعليمات هذه اتباع في
الضمان إبطال شأنه من

العامة السلامة بيانات

• الجهاز هذا استخدام يمكن
بعمر الأطفال خلال من
،سنوات 8 من أكبر
الإعاقة ذوي والأشخاص
أو، الحسية أو، البدنية
الذين أو العقلية
للخبرة يفتقدون
يوجد كان إذا والمعرفة
بشأن تعليمات أو إشراف
بطريقة الجهاز استخدام
المخاطر وفهم آمنة
المتضمنة
اللعب للأطفال يجوز لا
تنظيف يجوز لا. بالجهاز

18	3 التركيب	1	هامة وتحذيرات تعليمات
18	الجهاز تركيب قبل	4	والبيئة للسلامة
21	والتوصيل التركيب	4	العامّة السلامة بيانات
25	الغاز تحويلات	مع التعامل عند السلامة	
القديم المنتج من التخلص		الغاز	5
27			
28	4 الإعداد	7	الكهربائية السلامة
28	الطاقة يرلتوف نصائح	المنتج سلامة9	
28	الأول الاستخدام	له المخصص الاستخدام	
الأولى التنظيف عملية		الجهاز	10
28	للجهاز	بالنسبة السلامة	
5 الموقد استخدام طريقة		للأطفال	11
29		القديم المنتج من التخلص	
29	الطهي حول عامة معلومات	11	التخلص
30	المواقد استخدام	12	لتعليق مواد من
32	والعناية الصيانة 6	عامة معلومات 2	
32	عامة معلومات	عامة نظرة	
32	الموقد تنظيف	الغنية المواصفات	14
33	التحكم لوحة تنظيف	الغاز محقن جدول	15
الأعطال استكشاف 7			
34	صلاحهاوا		

! أولا الدليل هذا قراءة يرجى

،العزير عميلنا
قد والذي جهازك من نتائج أفضل تتال أن نأمل . Beko منتجات نفضليك على لك شكراً
دليل كامل قراءة يرجى ،ذلك وعلى .التقنيات وبأحدث عالية بجودة تصنيعه تم
به واحتفظ الجهاز استخدام قبل بعناية له المصاحبة المستندات وجميع هذا المستخدم
المستخدم دليل فاعطه ،شخص لأي المنتج طينأع إذا .المستقبل للاستخدام كمرجع
المستخدم دليل في الواردة والمعلومات التحذيرات جميع اتبع .أيضا
بين الفروق ستكون .عديدة أخرى لموديلات مناسبة يكون قد الدليل هذا أن تذكر
الدليل في بوضوح مذكورة الموديلات

الرموز تفسير

:التالية الرموز استخدام تم الدليل هذا في



.الاستخدام حول مفيدة نصائح أو مهمة معلومات



.والممتلكات الحياة بشأن خطرة مواقف ضد تحذير



.كهربية صدمة وقوع خطر ضد تحذير



.حريق نشوب خطر ضد تحذير



.الساخنة الأسطح خطر ضد تحذير

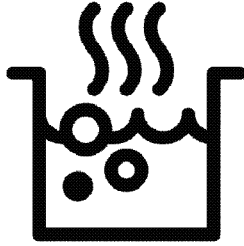


Arçelik A.Ş.
Karaağaç caddesi No:2-6
34445 Sütlüce/Istanbul/TURKEY

Made in TURKEY

beko

مدمج الفرن
دليل المستخدم



HIAW 64225 BX

AR

185.9293.27/R.AA/23.09.2022/2-2

7751688325



الورق المعاد تدويره
والقابل لإعادة التدوير