

## 10 استكشاف الأخطاء وإصلاحها

استشر وكيل الخدمة المعتمد أو الفني الذي يمتلك الترخيص اللازم أو الوكيل الذي اشترت منه المنتج إذا لم يتسن لك معالجة المشكلة على الرغم من تنفيذ الإرشادات الواردة في هذا القسم. لا تحاول مطلقاً إصلاح منتج معطل بنفسك.

**ليبت من الفرن بحذر عند استخدامه.**

- من الطبيعي أن يتسرب البخار أثناء التشغيل. <<< هذا ليس عطلاً.

**تشكل قطرات الماء أثناء الطهي.**

- يمكن أن يتكثف البخار الذي ينشأ أثناء الطهي ويشكل قطرات الماء عندما يصطدم بالأسطح الباردة للمنتج. <<< هذا ليس عطلاً.

**يصدر المنتج ضوءاً معدنية أثناء التسخين والتبريد.**

- يمكن أن تتمدد الأجزاء المعدنية عندما تسخن وتحدث صوتاً. <<< هذا ليس عطلاً.

**ضوء الفرن لا يعمل.**

- مصباح الفرن معيباً. <<< استبدل مصباح الفرن.
- انقطاع التيار <<< تحقق من وجود التيار. افحص المصاهر في صندوق المصاهر. استبدل المصاهر أو أعد ضبطها إذا لزم الأمر.

**لا يوجد شرارة اشتعال.**

- لا يوجد تيار. <<< افحص المصاهر في صندوق المصاهر.
- الوقت غير مضبوط. <<< اضبط الوقت.

**لا يوجد غاز.**

- صمام الغاز الرئيسي مغلق. <<< افتح صمام الغاز.
- أنبوب الغاز متني. <<< قم بتكيب أنبوب الغاز بشكل صحيح.

**تتحرق الشعلات بشكل صحيح أو على الإطلاق.**

- الشعلات متسخة. <<< نظف مكونات الموقد.
- الشعلات مبللة. <<< جفف مكونات الشعلة.
- غطاء الشعلة غير مركب بأمان. <<< قم بتكيب غطاء الشعلة بشكل صحيح.
- صمام الغاز مغلق. <<< افتح صمام الغاز.
- اسطوانة الغاز فارغة (عند استخدام غاز البترول المسال). <<< استبدل اسطوانة الغاز.

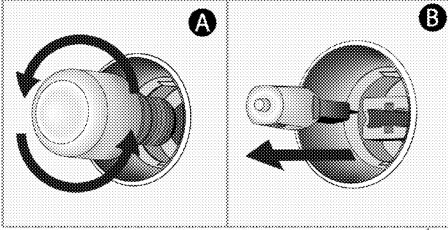
**يسموى الطهي وشما طويلاً.**

- ضغط الأنابيب منخفض. <<< اضبط وصلة غاز أعلى.

**(في الطرز التي تحتوي على موقت) تومض شاشة الساحة أو يكون رمز الساحة قيد التشغيل.**

- حدث انقطاع سابق للتيار. <<< اضبط الوقت / أوقف تشغيل المنتج ثم شغله مرة أخرى.

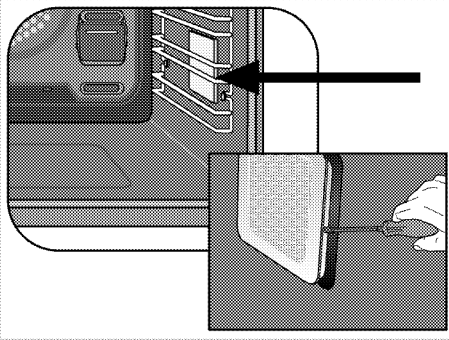
3. إذا كان مصباح الفرن الخاص بك من النوع (A) الموضح في الشكل أدناه، فقم بتدويره كما هو موضح في الشكل واستبدله بأخر جديد. أما إذا كان النوع (B) الموديل، فقم بسحبه للخارج كما هو موضح في الشكل واستبدله بأخر جديد.



4. أعد تركيب الغطاء الزجاجي.

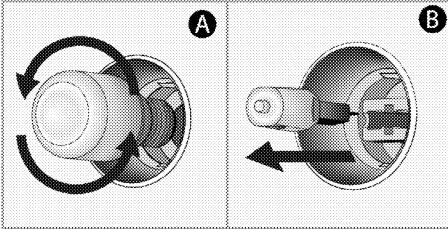
إذا كان فرنك يحتوي على مصباح مربع،

1. افصل المنتج عن الكهرباء.
2. قم بإزالة الأرفف السلكية حسب الوصف.



3. ارفع الغطاء الزجاجي الوافي للمصباح باستخدام مفك البراغي.

4. إذا كان مصباح الفرن الخاص بك من النوع (A) الموضح في الشكل أدناه، فقم بتدويره كما هو موضح في الشكل واستبدله بأخر جديد. أما إذا كان النوع (B) الموديل، فقم بسحبه للخارج كما هو موضح في الشكل واستبدله بأخر جديد.



5. أعد تركيب الغطاء الزجاجي والأرفف السلكية.

5. الخطوة الأولى لإعادة تجميع الباب هي إعادة تجميع الزجاج الداخلي (2). ضع الحافة المشطوفة للزجاج لتلتقي بالحافة المشطوفة للفتحة البلاستيكية. (إذا كان المنتج الخاص بك يحتوي على زجاج داخلي). يجب توصيل الزجاج الداخلي (2) بالفتحة البلاستيكية الأقرب إلى الزجاج الداخلي (1). أثناء إعادة تجميع الزجاج الداخلي (1)، انتبه لوضع الجانب المطبوع من الزجاج على الزجاج الداخلي. من الضروري وضع الزوايا السفلية للزجاج الداخلي (1) لتقابل الفتحات البلاستيكية السفلية.
7. ادفع المكون البلاستيكي باتجاه الإطار حتى تسمع صوت "نقرة".

### تنظيف مصباح الفرن

في حالة اتساع الباب الزجاجي لمصباح الفرن في منطقة الطهي؛ نظفه باستخدام منظف غسل الصحون أو الماء الدافئ وقطعة قماش ناعمة أو إسفنجة وجفبه بقطعة قماش جافة. وفي حالة تعطل مصباح الفرن، يمكنك استبداله باتباع الأقسام التالية.

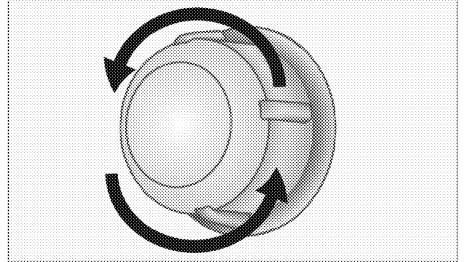
### استبدال مصباح الفرن

#### ⚠ تحذيرات عامة

- لتجنب خطر حدوث صدمة كهربائية قبل استبدال مصباح الفرن، افصل الموصل الكهربائي وانتظر حتى يبرد الفرن. فقد تسبب الأسطح الساخنة حروقاً!
- في هذا الفرن، مصباح متوهج بقوة أقل من 40 وات، ارتفاع أقل من 60 مم، قطر أقل من 30 مم أو مصباح هالوجين بمقياس من النوع 9G، بقوة أقل من 60 وات. المصابيح مناسبة للتشغيل في درجات حرارة أعلى من 300 درجة مئوية. يمكن الحصول على مصابيح الفرن من وكلاء الخدمة المعتمدين أو الفني المرخص له.
- قد يختلف موضع المصباح عن ذلك الموضح في الشكل. يعد المصباح المستخدم في هذا المنتج غير مناسب للاستخدام في إضاءة غرف المنزل. ويتمثل الغرض من هذا المصباح في مساعدة المستخدم على رؤية المنتجات الغذائية.
- يجب أن تتحمل المصابيح المستخدمة في هذا المنتج الظروف المادية القاسية مثل درجات الحرارة فوق 50 درجة مئوية.

إذا كان الفرن لديك يحتوي على مصباح دائري،

1. افصل المنتج عن الكهرباء.
2. أزل الغطاء الزجاجي بتدويره عكس اتجاه عقارب الساعة.

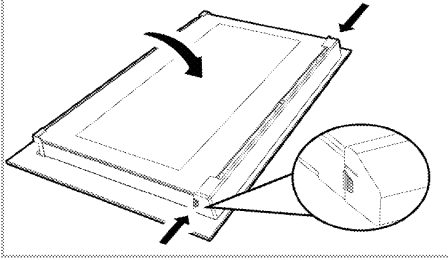


4. اسحب الباب الذي تم إزالته لأعلى لتحريره من المفصلات اليمنى واليسرى وإزالته.

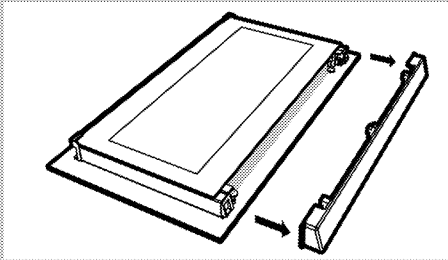
**i** لإعادة إرفاق الباب، يجب تكرار الإجراءات المطبقة عند إزالتها من النهاية إلى البداية، على التوالي. عند تثبيت الباب، تأكد من إغلاق المشابك الموجودة على مقبس المفصلة.

### إزالة الزجاج الداخلي لباب الفرن

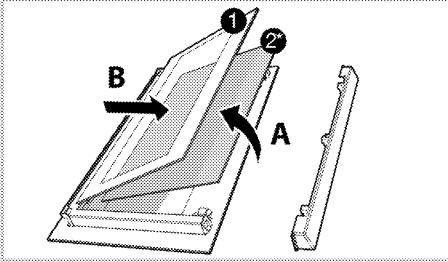
يمكن إزالة الزجاج الداخلي للباب الأمامي للمنتج للتنظيف.  
1. افتح باب الفرن.



2. اسحب المكون البلاستيكي، المرفق في الجزء العلوي من الباب الأمامي، نحوك بالضغط في نفس الوقت على نقاط الضغط على جانبي المكون وقم بإزالته.



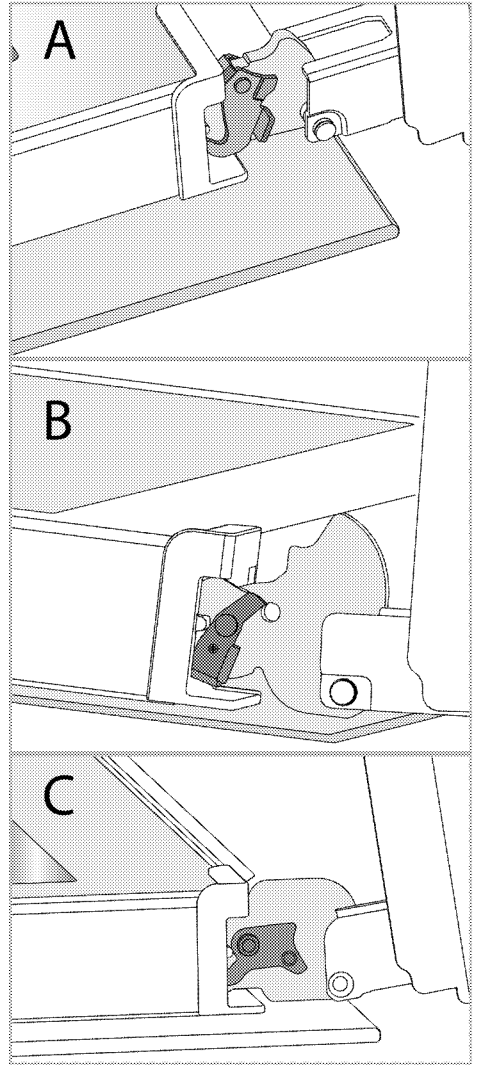
3. كما هو مبين في الشكل، ارفع الزجاج الداخلي (1) برفق باتجاه "A" ثم قم بإزالته عن طريق سحبه باتجاه "B".



1 اللوحة الزجاجية العميقة

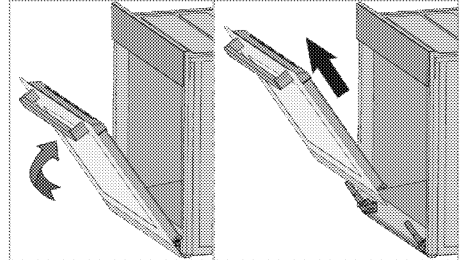
\*2 اللوحة الزجاجية الداخلية (وقد لا يوجد في منتج).

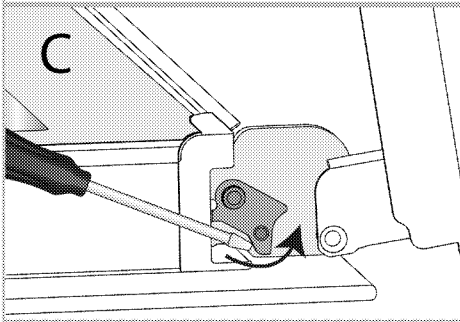
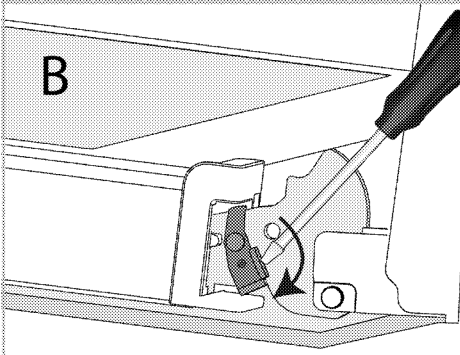
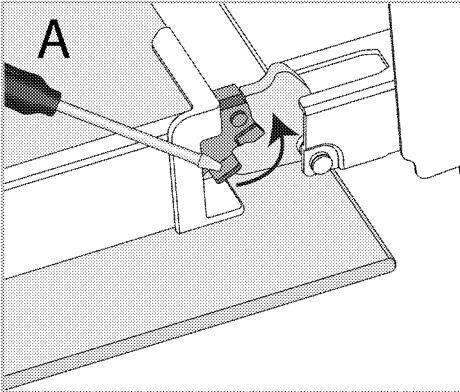
4. إذا كان منتجك يحتوي على زجاج داخلي (2)، كرر نفس العملية لفصله (2).



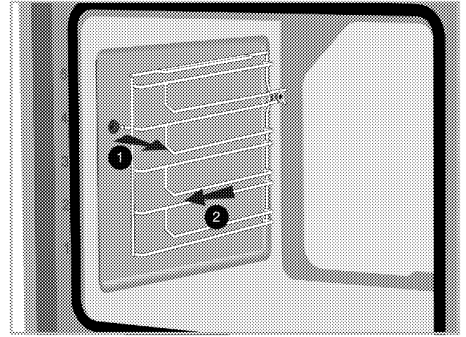
قفل المفصلات - وضع الفتح

3. اجعل باب الفرن في وضع نصف مفتوح.





قفل المفصلات - وضع الغلق



3. لإعادة إرفاق الرفوف، يجب تكرار الإجراءات المطبقة عند إزالتها من النهاية إلى البداية، على التوالي.

### تنظيف باب الفرن

لا تستخدم منظفات كاشطة قاسية، أو كاشطات معدنية، أو صوف سلكي، أو مواد تبييض، لتنظيف باب الفرن والزجاج.



يمكنك إزالة باب الفرن وزجاج الباب لتنظيفهما. تم توضيح كيفية إزالة الأبواب والنوافذ في القسمين "إزالة باب الفرن" و"إزالة الزجاج الداخلي للباب". بعد إزالة الزجاج الداخلي للباب، نظفه باستخدام منظف غسل الصحون، أو الماء الدافئ وقطعة قماش ناعمة أو إسفنجة وجففها بقطعة قماش جافة. امسح الزجاج بالخل ثم اشطف به بقايا الجير التي قد تتجمع على زجاج الفرن.

### إزالة باب الفرن

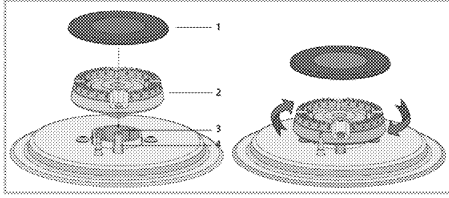
1. افتح باب الفرن.
2. افتح المشابك الموجودة في مقبس مفصلات الباب الأمامي على اليمين وعلى اليسار بالضغط لأسفل كما هو موضح في الشكل.

ختلف نوع المفصلة (أ)، (ب)، (ج) وفقاً لطرز المنتج. توضح الأشكال أدناه كيفية فتح جميع أنواع المفصلات. (أ) نوع المفصلة متاح في أنواع الأبواب العادية. (ب) نوع المفصلة متاح في أنواع أبواب الإغلاق الناعم. (C) نوع المفصلة متاح في أنواع أبواب الفتح / الإغلاق الناعم.

لوحة الموقد في فتحات المسامير الموجودة على حاملات القدر.

### تجميع أجزاء الشعلة

ضع الأجزاء كما في الشكل بعد تنظيف الشعلات.



- 1 غطاء الشعلة
- 2 رأس الشعلة
- 3 حجرة الشعلة

4 شمعة الاحتراق (في الطرز المزودة بالشمع)

1. ضع رأس الشعلة مع ضمان مروره عبر شمعة الإشعال (4). أدر رأس الشعلة يميناً ويساراً للتأكد من أنها مثبتة في حجرة الشعلة.
2. ضع غطاء الشعلة على رأس الشعلة.

### تنظيف لوحة التحكم

- عند تنظيف الألواح مع مقبض التحكم، امسح اللوحة والمقابض بقطعة قماش ناعمة مبللة وجفف بقطعة قماش جافة. لا تقم بإزالة المقابض والحشيات الموجودة أسفلها لتنظيف لوحة التحكم. فقد تتلف لوحة التحكم والمقابض.
- أثناء تنظيف ألواح الإينوكس مع مقبض التحكم، لا تستخدم عوامل تنظيف إينوكس حول المقابض. قد يتم حذف المؤشرات الموجودة حول المقابض.
- نظف لوحات التحكم باللمس بقطعة قماش ناعمة رطبة وجففها بقطعة قماش جافة. وإذا كان المنتج يحتوي على ميزة قفل المفتاح، فقم بتعيين قفل المفتاح قبل إجراء تنظيف لوحة التحكم. وإلا، فقد يحدث كشف غير صحيح على المفاتيح.

### تنظيف الفرن من الداخل (منطقة الطهي)

اتبع خطوات التنظيف الموضحة في قسم "معلومات التنظيف العامة" وفقاً لأنواع الأسطح في الفرن لديك.

### تنظيف الجدران الجانبية للفرن

لا يمكن تغطية الجدران الجانبية في منطقة الطهي إلا بالمينا أو الجدران الحازرة. وهي تختلف حسب الموديل. إذا كان هناك جدار حفاز، فارجع إلى قسم "الجدران الحازرة" للحصول على معلومات.

وإذا كان منتجك عبارة عن موديل ذي رف سلكي، فقم بإزالة الرفوف السلكية قبل تنظيف الجدران الجانبية. ثم أكمل التنظيف كما هو موضح في قسم "معلومات التنظيف العامة" وفقاً لأنواع سطح الجدار الجانبي.

### إزالة الرفوف السلكية الجانبية:

1. قم بإزالة الجزء الأمامي من الرف السلكي بسحبه على الجدار الجانبي في الاتجاه المعاكس.
2. اسحب الرف السلكي نحوك لإزالته بالكامل.

- إن تغيّرات اللون والبقع الموجودة على السطح الزجاجي أمر طبيعي وليست عيوباً.

### الأجزاء البلاستيكية والأسطح المطلية

- نظف الأجزاء البلاستيكية والأسطح المطلية باستخدام منظف غسل الصحون، أو الماء الدافئ وقطعة قماش ناعمة أو إسفنجة وجففها بقطعة قماش جافة.
- لا تستخدم كاشطات المعادن الصلبة والمنظفات الكاشطة. فقد تتلف الأسطح.
- تأكد من أن مفاصل مكونات الجهاز ليست رطبة أو عليها مادة منظفة. بخلاف ذلك، قد يحدث تآكل في هذه المفاصل.

### تنظيف الملحقات

ما لم يذكر خلاف ذلك في دليل المستخدم، لا تغسل ملحقات المنتج في غسالة الصحون.

### تنظيف الموقد

#### تنظيف شعلات الغاز

1. قبل تنظيف الموقد، قم بإزالة حاملات القدر وأغطية الشعلة والروؤوس من الموقد.
2. نظف سطح الموقد وفقاً للتوصيات الواردة في معلومات التنظيف العامة وفقاً لنوع السطح (مطلي بالمينا، زجاجي، إينوكس، إلخ).
3. نظف حجرة الموقد بقطعة قماش مبللة بمنظف أو بفرشاة ناعمة غير خادشة. تأكد من عدم ترك أي طعام.
4. قم بتنظيف شمعات الإشعال والعناصر الحرارية (في الطرز التي تحتوي على عنصر الإشعال والحرارة) بقطعة قماش معصورة جيداً. ثم جففها بقطعة قماش نظيفة. تأكد أن شمعة الإشعال والعنصر الحراري جافة تماماً.
5. نظف أغطية وروؤوس الشعلات بماء المنظف بعد كل عملية ثم جففها.
6. للبقع الدائمة، احتفظ بأغطية وروؤوس الموقد في ماء منظف أو ماء دافئ وصابون لمدة 15 دقيقة على الأقل. نظف بفرشاة غير معدنية ولا تسبب الخدش.
7. يمكنك استخدام عوامل التنظيف السريعة واللينة للأجزاء الداخلية للفرن والشوايات، والمستخدمة على الأسطح المطلية بالمينا وتوصي بها الخدمة المعتمدة، خاصة للبقع الدائمة على أغطية الشعلات المطلية بالمينا.
8. لا تلامس أغطية الموقد بالمنظفات القوية مثل مواد التنظيف الداخلية للفرن ومزيلات الترسبات أثناء تنظيفها، فقد يتسبب ذلك في تغير اللون.
9. نظف حاملات الأواني بالماء المنظف وفرشاة ناعمة غير خادشة بعد كل عملية ثم جففها.
10. عند استخدام أغطية الشعلات وحوامل القدر على شكل رطب، فقد تظهر بقع كلسية دائمة نتيجة للحرارة. تأكد من تجفيفها قبل التشغيل.
11. ضع وروؤوس الشعلات والأغطية وحوامل الأواني على التوالي.
12. عند وضع حاملات القدر، تأكد من أنها تتوسط الشعلات في نماذج الدبوس، قم بتركيب المسامير الموجودة على

## معلومات التنظيف العامة

### ⚠ تحذيرات عامة

- انتظر حتى يبرد المنتج قبل تنظيفه. فقد تسبب الأسطح الساخنة حروقًا!
- لا تضع المنظفات مباشرة على الأسطح الساخنة. فقد يتسبب ذلك في ظهور بقع دائمة.
- يجب تنظيف الجهاز وتجفيفه جيدًا بعد كل عملية.
- وبالتالي، يجب تنظيف بقايا الطعام بسهولة ويجب منع هذه البقايا من الاحتراق عند استخدام الجهاز مرة أخرى لاحقًا. وبالتالي، فإن العمر التشغيلي للجهاز يمتد ويقف المشاكل التي يتم مواجهتها بشكل متكرر.
- لا تستخدم منتجات التنظيف بالبخار للتنظيف.
- يمكن أن تؤدي بعض المنظفات أو مواد التنظيف إلى تلف الأسطح. لا تستخدم المنظفات الكاشطة أو مساحيق التنظيف أو كريات التنظيف أو مزيلات الترسبات أو الأدوات الحادة أثناء التنظيف.
- ليست هناك حاجة لمادة تنظيف خاصة للتنظيف بعد كل استخدام. نظف الجهاز باستخدام صابون الأطباق والماء الدافئ وقطعة قماش ناعمة أو إسفنجة وجفف بقطعة قماش جافة من الألياف الدقيقة.
- تأكد من مسح أي سائل متبقٍ تمامًا بعد التنظيف وتنظيف أي طعام متناثر على الفور أثناء الطهي.
- لا تغسل أي مكون من مكونات جهازك في غسالة الصحون.

### للموقد:

- قد تتسبب الأوساخ الحمضية مثل الحليب ومعجون الطماطم والزيت في حدوث بقع دائمة على الموقد ومكونات الشعلات / ألواح التسخين ، قم بتنظيف أي سائل فائضة فور تبريد الموقد عن طريق إيقاف تشغيله.
- قد يتغير لون الأوعية من نوع Wok المستخدمة في درجات حرارة عالية هذا أمر طبيعي.
- قد يتسبب تحريك بعض أدوات الطهي في ظهور علامات معدنية على حوامل القذور. لا تقم بتحريك المقالي والأواني على السطح.
- نظرًا لأن أغطية الموقد تلامس النار مباشرة وتتعرض لدرجات حرارة عالية ، فإن التغيير وفقدان اللون في الوقت المناسب أمر طبيعي. هذا لا يسبب مشكلة أثناء استخدام الفرن.

### أسطح الإينوكس والفولاذ غير القابل للصدأ

- لا تستخدم مواد تنظيف تحتوي على الأحماض أو الكلور لتنظيف الأسطح والمقابض المصنوعة من الفولاذ غير القابل للصدأ أو الإينوكس.
- قد يتغير لون الأسطح غير القابل للصدأ أو الإينوكس بمرور الوقت. هذا أمر طبيعي. بعد كل عملية، نظف بمنظف مناسب سطح الفولاذ المقاوم للصدأ أو الإينوكس.
- نظف بقطعة قماش ناعمة وصابون ومنظف سائل (غير خدش) مناسب لأسطح إينوكس، مع الحرص على المسح في اتجاه واحد.

- قم بإزالة بقع الجير والزيت والنشا والحليب والبروتينات على الأسطح الزجاجية غير القابل للصدأ والإينوكس فورًا دون انتظار. فقد تصدأ البقع تحت الفترات الزمنية الطويلة.

### الأسطح المطلية بالمينا

- بعد كل استخدام، نظف أسطح المينا باستخدام منظف غسل الصحون، أو الماء الدافئ وقطعة قماش ناعمة أو إسفنجة وجففها بقطعة قماش جافة.
- إذا كان منتجك يحتوي على وظيفة تنظيف سهل البخار، يمكنك إجراء التنظيف السهل بالبخار للأوساخ الخفيفة غير الدائمة. (راجع قسم "التنظيف السهل بالبخار") للبيقع العديدة، يمكن استخدام منظف الفرن والشوابة الموصى به على الموقع الإلكتروني الخاص بالعلامة التجارية للمنتج الخاص بك، مع إسفنجة تنظيف غير قابلة للخدش. لا تستخدم منظف أفران خارجي.
- يجب أن يبرد الفرن لتنظيفه في منطقة الطهي. سيؤدي التنظيف على الأسطح الساخنة إلى حدوث كل من خطر الحريق والضرر بسطح المينا.

### الأسطح الحفازة

- لا يمكن تغطية الجدران الجانبية في منطقة الطهي إلا بالمينا أو الجدران الحفازة. وهي تختلف حسب الموديل.
- تتميز الجدران الحفازة بسطح لامع خفيف ومسامي. ولا يجب تنظيف الجدران الحفازة للفرن.
- تتمص الأسطح الحفازة الزيت بفضل هيكله المسامي وتبدأ في التآق عندما يكون السطح مشبعًا بالزيت، وفي هذه الحالة يوصى باستبدال الأجزاء.

### الأسطح الزجاجية

- عند تنظيف الأسطح الزجاجية، لا تستخدم كاشطات المعادن الصلبة ومواد التنظيف الكاشطة. يمكن أن تضر هذه المواد سطح الزجاج.
- قم بتنظيف الجهاز باستخدام منظف غسل الأطباق والماء الدافئ وقطعة قماش من الألياف الدقيقة مخصصة للأسطح الزجاجية وجففها بقطعة قماش جافة من الألياف الدقيقة.
- إذا كان هناك منظف متبقي بعد التنظيف، فقم بمسحه بالماء البارد وجفف بقطعة قماش نظيفة وجافة من الألياف الدقيقة. فقد تتسبب بقايا المنظفات المتبقية في إتلاف سطح الزجاج في المرة القادمة.
- لا ينبغي تحت أي ظرف من الظروف تنظيف البقايا الجافة على السطح الزجاجي بسكاكين مسننة أو سلك أو أدوات خادشة مماثلة.
- يمكنك إزالة أصباغ الكالسيوم (أصباغ صفراء) على السطح الزجاجي باستخدام عامل إزالة قشور متاح تجاريًا، مع عامل إزالة قشور مثل الخل أو عصير الليمون.
- إذا كان السطح متسخًا بشدة، ضع مادة التنظيف على البقعة باستخدام إسفنجة وانتظر وقتًا طويلًا حتى يعمل بشكل صحيح. ثم نظف السطح الزجاجي بقطعة قماش مبللة.

## الشواوية

- يتحول اللحم الأحمر والأسماك والدواجن بسرعة إلى اللون البني عند شويها، ويمتلك قشرة جميلة ولا يجف. اللحوم المخلية، ولحوم السيخ، والنقاق / السجوق (الطماطم والبصل ، إلخ) مناسبة بشكل خاص للشواء.
- **تحذيرات عامة**
- الطعام غير المناسب للشواء يحمل خطر الحريق. يجب شوي الطعام المناسب لنار الشوي الكثيفة فقط. أيضًا، لا تضع الطعام في أخر جزء في الشواوية. هذه هي المنطقة الأكثر سخونة والأطعمة الدهنية يمكن أن تشتعل فيها النيران.
- **أغلق باب الفرن أثناء الشوي. لا تشوي بينما يكون باب الفرن مفتوح. يمكن أن تسبب الأسطح الساخنة حروقًا!**

## جدول الشواء

الوقت الطبيعي (دقيقة) (تقريباً) *	التحضير الأواني/الإعدادات	الطعام
3 ... 10	...	صنع الخبز المحمص من الخبز
15 ... 20	...	قطع لحم صغيرة، سجق / بيبروني، سلامي
20 ... 25	دجاج مشوي على شواية مقبولة	شرائح اللحم، لحم خنزير، قطع الدجاج، وما إلى ذلك.
10 ... 20	جميع الأسماك، شرائح أسماك في صينية شواء	جميع الأسماك، شرائح أسماك، أصابع البطاطس المقالية
15 ... 20	...	سمك مع خبز مقرمش
15 ... 20	...	منتجات البطاطس المخبوزة مسبقاً
12 ... 15	موضوعة في صينية شواء	البيتزا
8 ... 10	الأطعمة الموضوعة مباشرة على الشواية	الطعام المشوي/المقلي
		* حسب الحجم والسمك على التوالي

## جدول الطهي للمعجنات والطعام المطهي في الفرن

الطعام	الكمية بالاصفحة	المحيط الذي يجب استخدامه	مستوى الغاز	موضع الرف	التسخين المسبق دقائق	وقت الطهي (دقيقة) (تقريباً)
فطيرة التفاح	صينية واحدة	قالب معدني أسود مستدير، قطر 20 سم بالشواية السلكية**	1	4	10	70 ... 95
فطيرة الفواكه	صينية واحدة	قالب معدني أسود مستدير، قطر 20 سم بالشواية السلكية**	1	4	10	70 ... 95
القطران	صينية واحدة	قالب معدني أسود مستدير، قطر 20 سم بالشواية السلكية**	1	4	10	80 ... 95
الكوكيز	صينية واحدة	صينية قياسية*	1	4	-	35 ... 50
البيتزا	صينية واحدة	صينية قياسية*	1 ... 2	4	10	20 ... 25
كيك في القالب	صينية واحدة	قالب كعك بالشواية السلكية**	1	3	10	70 ... 85
بسكويت	صينية واحدة	صينية قياسية*	1	4	10	25 ... 40
مكرونة في الفرن	صينية واحدة	صينية قياسية*	1	3	10	50 ... 60
كيك إسفنجية	صينية واحدة	صينية قياسية*	1	3	10	20 ... 35

يجب إجراء التسخين المسبق عند مستوى غاز يبلغ 3.

\* قد لا يتم توفير هذه الملحقات مع منتجك.

\*\* لا يتم توفير هذه الملحقات مع منتجك. وهذه الملحقات متاحة تجارياً.

- يجب أن تحسب حوالي 4 إلى 5 دقائق من وقت الطهي لكل سنتيمتر من سمك اللحم.
- بعد انقضاء وقت الطهي، اترك اللحم في الفرن لمدة 10 دقائق تقريباً. يجب توزيع عصارة اللحم بشكل أفضل على اللحم والأخرج عند قطع اللحم.
- يجب وضع الأسماك على رف متوسط أو منخفض في طبق مقاوم للحرارة.
- قم بطهي الأطعمة الموصى بها في طاولة الطهي باستخدام صينية واحدة.

## اللحوم والأسماك والدواجن

### النقاط الرئيسية في التحميص

- تبديل الدجاج والديك الرومي وقطع اللحم الكبيرة بعصارة الليمون والفلفل الأسود قبل الطهي، سيحسن من أداء الطهي.
- يستغرق طهي اللحم ذو العظم بالتشويح من 15 إلى 30 دقيقة أكثر.

## جدول الطهي للحوم والأسماك والدواجن

الطعام	الكمية بالاصفحة	المحيط الذي يجب استخدامه	مستوى الغاز	موضع الرف	التسخين المسبق دقائق	وقت الطهي (دقيقة) (تقريباً)
لحم ضأن مشوي	صينية واحدة	صينية قياسية*	15 دقائق / 2 ثم	3	10	70 ... 90
شريحة لحم (كاملة) / شواء	صينية واحدة	صينية قياسية*	15 دقائق / 2 ثم	3	10	70 ... 90
ديك رومي	صينية واحدة	صينية قياسية* الشواية السلكية**	2	2	10	100 ... 120
الدواجن	صينية واحدة	ضع صينية واحدة على رف سلكي	15 دقائق / 2 ثم	2	10	80 ... 100
طبق عميق	صينية واحدة	صينية قياسية* الشواية السلكية**	1	3	-	90 ... 120
الأسماك	صينية واحدة	ضع صينية واحدة على رف سلكي	1	3	10	30 ... 40

يجب إجراء التسخين المسبق عند مستوى غاز يبلغ 3.

\* قد لا يتم توفير هذه الملحقات مع منتجك.

\*\* لا يتم توفير هذه الملحقات مع منتجك. وهذه الملحقات متاحة تجارياً.



يصف هذا القسم نصائح حول تحضير وطهي طعامك.

بالإضافة إلى ذلك، يمكنك أيضاً العثور على بعض الأطعمة التي تم اختيارها كمنتجات وأنسب الإعدادات لهذه الأطعمة. ويُشار أيضاً إلى إعدادات وملحقات الفرن المناسبة لهذه الأطعمة.

### تحذيرات عامة عن الطبخ بالموقد

- لا تملأ القدر بالمزيت بما يزيد على ثلثها. لا تترك الموقد بدون رقابة عند تسخين الزيت. التسخين المفرط للزيت يجلب خطر الحريق. ولا تحاول إطلاقاً إطفاء النيران بالماء! عندما تنتضرم النيران في الزيت، قم بتغطيتها ببطانية نيران أو قماش رطب. قم بإيقاف الموقد عن العمل إذا كان من الآمن فعل ذلك واتصل بإدارة النيران.
- قم دائماً بتجفيف الطعام جيداً قبل القلي وضعه ببطء في الزيت الساخن. اترك الأطعمة المجمدة حتى تذوب قبل قليها.
- عند تسخين الزيت، تأكد من أن القدر الذي تستخدمه جاف وعطائه مفتوحاً.
- للحصول على توصيات حول الطهي مع توفير الطاقة، راجع قسم "التعليقات البيئية".
- قد تختلف درجة حرارة الطهي والقيم المحددة للوجبات اعتماداً على الوصفة والكمية. لهذا السبب، يتم إعطاء هذه القيم بشكل تقريبي.

### تحذيرات عامة عن الطبخ في الفرن

- أثناء فتح باب الفرن أثناء أو بعد الطهي، قد يخرج بخار ساخن - حارق. قد يحرق البخار يديك ووجهك و / أو عينيك. ابق بعيداً أثناء فتح الباب.
- قد يتسبب البخار المكثف المتولد أثناء الطهي في تكوين قطرات ماء مكثفة على داخل الفرن وخارجه وعلى أسطح الأثاث بسبب اختلاف درجة الحرارة. هذا الأمر طبيعي ومادي.
- قد تختلف درجة حرارة الطهي والقيم المحددة للوجبات اعتماداً على الوصفة والكمية. لهذا السبب، يتم إعطاء هذه القيم بشكل تقريبي.
- قم دائماً بإزالة الملحقات غير المستخدمة من الفرن قبل بدء الطهي. الملحقات التي ستبقى في الفرن قد تمنع طهي طعامك بالقيم الصحيحة.
- بالنسبة للأطعمة التي ستقوم بطهيها وفقاً لوصفتك الخاصة، يمكنك الرجوع إلى الأطباق المماثلة الواردة في جدول الطهي.
- يضمن استخدام الملحقات المرفقة الحصول على أفضل أداء للطهي. انتبه إلى التحذيرات والمعلومات المقدمة من قبل الشركة المصنعة لأواني الطبخ الخارجية التي ستستخدمها.
- اقطع الورق الزيتي الذي ستستخدمه في الطهي بأحجام مناسبة للأواني التي تستخدمها في الطهي. يمكن أن تتسبب الأوراق الزيتية التي تفيض من الأواني في خطر التعرض للحروق وتؤثر على جودة الطهي. استخدم الورق الزيتي في نطاق درجات الحرارة المحدد.
- للحصول على أداء طهي جيد، ضع طعامك على الرف الصحيح الموصى به. لا تغير وضع الرف أثناء الطهي.

### المعجنات وأطعمة الفرن

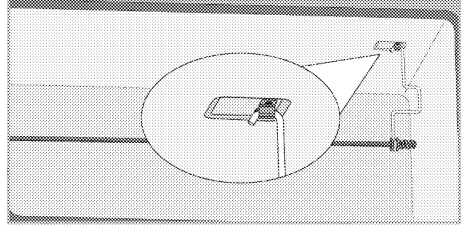
#### البيانات العامة

- نوصي باستخدام ملحقات المنتج للحصول على أداء طهي جيد. إذا كنت ستستخدم صينية طهي خارجية، اختر الأطباق الداكنة وغير اللاصقة والمقاومة للحرارة.
  - إذا كان يوصى بالتسخين المسبق في جدول الطهي، فيجب وضع الطعام في الفرن بعد التسخين المسبق. إذا كنت ستطبخ باستخدام إناء على الشواية السلكية، ضعه في منتصف الشواية السلكية، وليس بالقرب من الجدار الخلفي.
  - يجب أن تكون جميع المكونات المستخدمة في صنع المعجنات طازجة وفي درجة حرارة الغرفة.
  - قد تختلف حالة طهي المنتجات اعتماداً على كمية الطعام وحجم وعاء الطهي.
  - تعمل القوالب المعدنية والسيراميك والزجاجية على إطالة وقت الطهي ولا يتحول السطح السفلي لأطعمة المعجنات إلى اللون البني بالتساوي.
  - إذا كنت تستخدم ورق الطهي أثناء الطهي، فقد يلاحظ القليل من اللون البني على السطح السفلي للطعام. في هذه الحالة، قد تحتاجين إلى تمديد وقت الطهي لحوالي 10 دقائق.
  - تم تحديد القيم المحددة في جدول الطهي نتيجة الاختبارات التي أجريت في مختبراتنا. قد تختلف القيم المناسبة لك عن هذه القيم.
  - ضع طعامك على الرف المناسب الموصى به في جدول الطهي. استخدام الرف السفلي للفرن كأول رف.
- #### نصائح تحضير الكعك
- إذا كانت الكعكة جافة جداً، ارفع درجة الحرارة بمقدار 10 درجات مئوية وقل وقت الطهي.
  - إذا كانت الكعكة رطبة، استخدم كمية صغيرة من السائل أو قلل درجة الحرارة بمقدار 10 درجات مئوية.
  - إذا تم حرق الجزء العلوي من الكعكة، ضعها على الرف السفلي، وخفض درجة الحرارة وارفعت وقت الطهي.
  - إذا كانت مخبوزة جيداً ولكنها ملتصقة من الخارج، استخدم كمية أقل من السائل، وقلل درجة الحرارة وزد وقت الطهي.
- #### نصائح تحضير البوريك
- إذا كانت البوريك جاف جداً، ارفع درجة الحرارة بمقدار 10 درجات مئوية وقل وقت الطهي. يُبلل العجينة بصوص يتكون من مزيج من الحليب والزيت والبيض والزبادي.
  - إذا كان البوريك يتأخر في الطهي، فتأكد من أن سمك البوريك التي أعدهتها لا تفيض من الصينية.
  - إذا كان البوريك مطهي من أعلى ولكن لم يتم طهي الجزء السفلي، فتأكد من أن كمية الصوص التي ستستخدمها في البوريك ليست كثيرة جداً في قاع البوريك. للحصول على الطهي المناسب، حاول توزيع الصوص بالتساوي بين أوراق طبقات العجين.
  - اخبز معجناتك في الموضع ودرجة الحرارة المناسبة وفقاً لجدول الطهي. إذا كان الجزء السفلي لا يزال غير مطهي بالقدر الكافي، ضعه على الرف السفلي.

## وظيفة شواء الدجاج

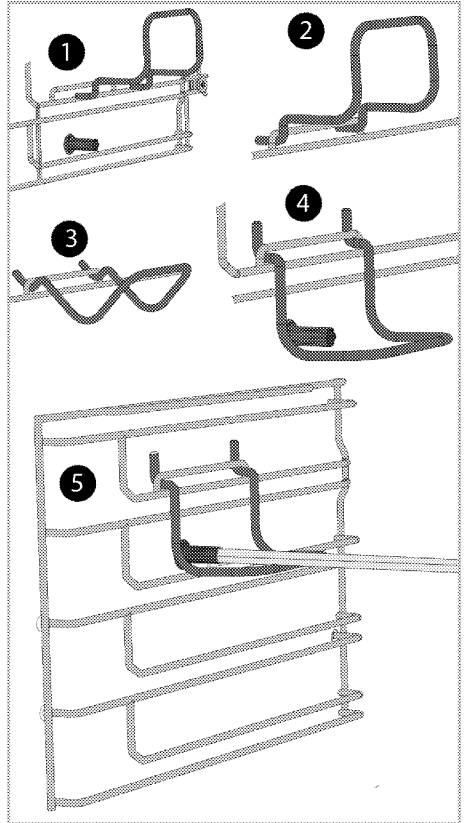
تستخدم لشواء اللحوم والدواجن والأسماك بالتساوي من جميع الجهات.

1. تثبت خطاف سيخ شواء الدجاج بالفتحة المخصصة له كما هو موضح في الشكل.



2. تثبت الطعام المراد شويه بالسيخ الدوار باستخدام الشوكات. 3. كما هو موضح في الشكل، قم بتوصيل سلك دعم المشواة والسيخ في مكانه.

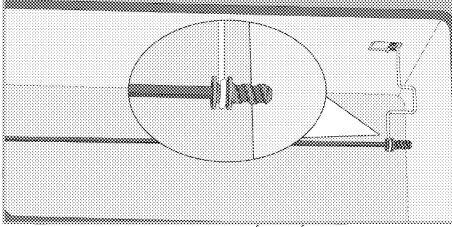
\* سلك دعم المشواة والسيخ ومكانه على المنتج، حسب الموديل. قد لا تكون متوفرة على منتجك.



4. ضع الطرف المدبب للسيخ في الفتحة الدوارة على الجانب الأيسر داخل الفرن.

5. أزل المقبض البلاستيكي في حالة توافره بالسيخ الدوار لديك.

6. علق الطرف الآخر من السيخ بالخطاف كما هو موضح في الشكل الوارد أدناه. تأكد من تثبيت السيخ بالخطاف كما هو موضح في الشكل.



7. ضع صينية على أحد الأرفق السفلية لتجميع الزيوت المنقطرة. ضع بعض الماء في الصينية لتسهيل تنظيفها.

8. أشعل موقد الشواية الخاص بالفرن.

9. اضغط على زر المصباح/شواء الدجاج.

10. أخرج طعامك من الفرن عن طريق تثبيت المقبض البلاستيكي بالسيخ عند اكتمال الشواء.

**i** يجب أن يكون وزن الأطعمة مثل الدجاج والديك الرومي التي تستشويها باستخدام السيخ 5 كجم كحد أقصى.

يوجد خطر انضغاط الغاز والانفجار!

لا تحاول إشعال الغاز لما يزيد على 15 ثانية. إلا لم يشتعل الموقد في خلال 15 ثانية، قم بإيقاف المقيض وانتظر لمدة 1 دقيقة. قم بتهوية الغرفة قبل إعادة محاولة إشعال الموقد. يوجد خطر انضغاط الغاز والانفجار!

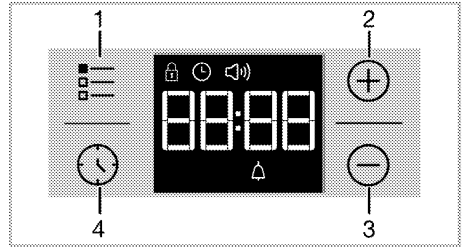
### إيقاف تشغيل الشواية

1. أدر زر التحكم في الفرن إلى موضع إيقاف التشغيل (العلوي).

### استخدام ساعة الموقد تحذيرات عامة

الموقت ليس له تأثير على الفرن. لا ينفطع الغاز في نهاية وقت الطهي.

عند القيام بأي عملية من عمليات الضبط، سوف تومض الرموز ذات الصلة على شاشة العرض. يجب الانتظار لوقت قصير حتى تكون الإعدادات نافذة المفعول.



- 1 مفتاح الإعدادات
- 2 مفتاح الزيادة
- 3 مفتاح الخفض
- 4 مفتاح ضبط الوقت

### تفعيل قفل لوحة المفاتيح

يمكنك منع التدخل في استخدام الموقد عن طريق تفعيل وظيفة قفل لوحة المفاتيح.

1. المس  $\text{⏏}$  حتى يظهر الرمز  $\text{⏏}$  على الشاشة.  
« تظهر كلمة "OFF" (إيقاف التشغيل) على شاشة العرض.

2. قم بلمس المفتاح  $\text{⏏}$  لتفعيل قفل المفاتيح.  
« بمجرد تفعيل قفل لوحة المفاتيح، يتم عرض كلمة "On" (التشغيل) على الشاشة ويظل الرمز  $\text{⏏}$  مضاءً.

لا تعمل مفاتيح الفرن عند تفعيل وظيفة قفل لوحة المفاتيح. لن يتم إلغاء قفل لوحة المفاتيح في حالة انقطاع التيار الكهربائي.

### لتعطيل قفل لوحة المفاتيح، المس المفتاح

1. المس  $\text{⏏}$  حتى يظهر الرمز  $\text{⏏}$  على الشاشة.  
« تظهر كلمة "On" (التشغيل) على شاشة العرض.  
2. قم بتعطيل قفل المفاتيح عن طريق الضغط على المفتاح  $\text{⏏}$ .  
« يتم عرض "OFF" (إيقاف التشغيل) بمجرد إلغاء تفعيل قفل لوحة المفاتيح.

### ضبط ساعة التنبيه

يمكنك استخدام موقت الجهاز لأي تحذير أو تذكير بغض النظر عن برنامج الطهي.

وليس لساعة التنبيه أي تأثير على وظائف الموقد. ولكنها تستخدم فقط كنظام تحذير. على سبيل المثال، تكون مفيدة عندما ترغب في قلب الطعام الموجود داخل الموقد في وقت محدد عند نقطة محددة. سيصدر الموقت صوت تحذيري في نهاية الوقت المضبوط.

1. المس  $\text{⏏}$  حتى يظهر الرمز  $\text{⏏}$  على الشاشة.

يمكن أن يصل الحد الأقصى لوقت التنبيه إلى 23 ساعة و59 دقيقة.

2. اضبط مدة التنبيه باستخدام المفاتيح  $\text{⏏}$  /  $\text{⏏}$ .

يجب ضبط مفاتيح الوظائف ووقت اليوم وسطوح الشاشة ومفاتيح درجة الحرارة على وضع 0 (إيقاف).

« سيظل الرمز  $\text{⏏}$  مضاءً وسيظهر وقت التنبيه على شاشة العرض بمجرد ضبط وقت التنبيه.

3. في نهاية وقت التنبيه، سيبدأ الرمز  $\text{⏏}$  في الوميض ويُسمع صوت إشارة التنبيه.

### إيقاف تشغيل المنبه

1. تصدر إشارة التنبيه لمدة دقيقتين. لإيقاف التنبيه، فقط اضغط على أي مفتاح.

« يتم إيقاف صوت التنبيه ويتم عرض الوقت الحالي. إلغاء المنبه:

1. المس  $\text{⏏}$  حتى يظهر الرمز  $\text{⏏}$  على الشاشة لإلغاء المنبه.

2. اضغط مطولاً على مفتاح  $\text{⏏}$  حتى يتم عرض "00:00".

سيتم عرض وقت التنبيه في حالة ضبط وقت التنبيه و وقت الطهي معاً، يتم عرض الأقصر منهما.

### تغيير نغمة التنبيه

1. قم بلمس الرمز  $\text{⏏}$  حتى يظهر الرمز  $\text{⏏}$  على الشاشة.

2. ضبط نغمة التنبيه المرغوبة مع مفاتيح  $\text{⏏}$  /  $\text{⏏}$ .

3. سيتم تفعيل النغمة التي قمت باختيارها في وقت قصير.  
« تظهر نغمة التنبيه المحددة كـ "01-b" أو "02-b" أو "03-b" على شاشة العرض.

### تغيير توقيت اليوم

لتغيير توقيت اليوم الذي قمت بضبطه قبل ذلك:

1. المس الرمز  $\text{⏏}$  حتى يظهر الرمز  $\text{⏏}$  على الشاشة.

2. تغيير توقيت اليوم عن طريق مفاتيح  $\text{⏏}$  /  $\text{⏏}$ .

3. سوف يتم تفعيل الوقت الذي قمت باختياره خلال وقت قصير.

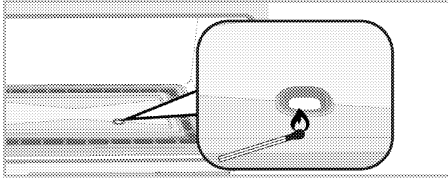
### ضبط سطوح الشاشة

(هذه الميزة اختيارية، وقد لا توجد في منتجك.)

1. لمس  $\text{⏏}$  إلى أن يظهر مستوى السطوح 01-d أو 02-d أو 03-d على الشاشة.

2. اضبط درجة الحرارة المطلوبة من خلال  $\text{⏏}$  /  $\text{⏏}$  مفاتيح.

« سوف يتم تفعيل الوقت الذي قمت باختياره خلال وقت قصير.



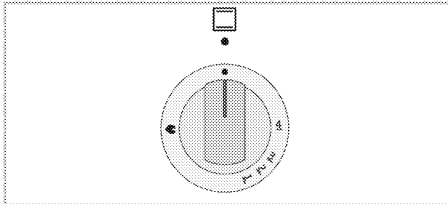
يوجد خطر انضغاط الغاز والانفجار!  
لا تحاول إشعال الغاز لما يزيد على 15 ثانية. إلا لم يشتعل الموقد في خلال 15 ثانية، قم بإيقاف المقيض وانتظر لمدة 1 دقيقة. قم بتهوية الغرفة قبل إعادة محاولة إشعال الموقد. يوجد خطر انضغاط الغاز والانفجار!

8. أغلق باب الفرن.

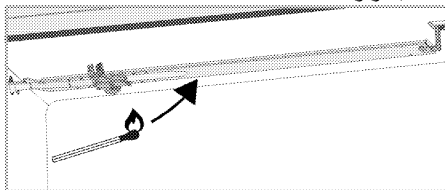
### إيقاف تشغيل فرن الغاز

1. أدر زر التحكم في فرن الغاز إلى وضع الإيقاف (لأعلى).  
تشغيل شواية الغاز  
يتم تشغيل الشواية بواسطة مقيض التحكم في فرن الغاز. يتم قفل مصدر إمداد الغاز في الموضع المغلق (العلوي).  
أغلق باب الفرن أثناء الشواء.  
لا تستخدم الشواية أبداً مع فتح باب الفرن. فقد تسبب الأسطح الساخنة حروفاً!

### إشعال شواية الغاز



يتم إشعال شواية الغاز بواسطة زر الإشعال.  
1. أثناء الضغط على المقيض، أدره في اتجاه حركة عقارب الساعة.  
الساعة وثبتته عند رمز الشواية.  
2. اضغط على زر الإشعال وحرره.  
« كرر الإجراء إلى أن يشتعل الغاز.  
3. استمر في الضغط على المقيض لمدة 3 إلى 5 ثوانٍ أخرى.  
4. تأكد من إشعال الشواية وحرر المقيض الذي تثبته وتضغط عليه.  
5. في حالة انقطاع التيار الكهربائي، أشعل موقد الشواية بعود ثقاب أو ولاعة.



### معلومات عامة بخصوص استخدام الفرن

#### مروحة التبريد (وقد لا يوجد في منتجك.)

يحتوي منتجك على مروحة تبريد. تُنشط مروحة التبريد تلقائيًا عندما يلزم ويُبرد كل من مقدمة المنتج والأثاث. ويُبلغ تنشيطها تلقائيًا عند انتهاء عملية التبريد. يخرج الهواء الساخن عبر باب الفرن. تجنب تغطية فتحات التهوية هذه بأي شيء. وإلا، قد يسخن الفرن بشدة.

تستمر مروحة التبريد في العمل أثناء تشغيل الفرن أو بعد إيقاف تشغيله (20-30 دقيقة تقريبًا). في حالة الطهي ببرمجة مؤقت الفرن، يتم إيقاف تشغيل مروحة التبريد مع جميع الوظائف الأخرى في نهاية وقت الطهي. ولا يمكن للمستخدم تحديد وقت تشغيل مروحة التبريد. فهي تعمل وتتوقف عن العمل تلقائيًا. ولا يمثل ذلك خطأً.

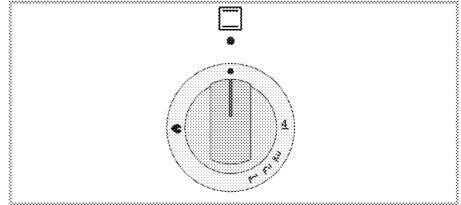
#### إضاءة الفرن

يمكنك تشغيل مصباح الفرن بالضغط على زر المصباح / المشواة. اضغط على الزر مرة أخرى لإيقاف تشغيله.

#### تشغيل فرن الغاز

يتم تشغيل فرن الغاز باستخدام زر التحكم في فرن الغاز. يتم قفل مصدر إمداد الغاز في الموضع المغلق (العلوي).

#### إشعال فرن الغاز



يتم إشعال فرن الغاز باستخدام زر الإشعال.

1. افتح باب الفرن.
2. اضغط مع الاستمرار على زر التحكم في فرن الغاز و قم بتويره عكس اتجاه عقارب الساعة.
3. اضغط على زر الإشعال وحرره.
4. اضغط مع الاستمرار على زر التحكم في فرن الغاز لمدة 3 إلى 5 ثوانٍ.
5. « كرر الإجراء إلى أن يشتعل الغاز. تأكد من إشعال شعلة الفرن.
6. اضغط مع الاستمرار على زر التحكم في فرن الغاز لمدة 3 إلى 5 ثوانٍ إضافية.
7. حدد طاقة الغاز بالفرن المطلوبة ثم حرر زر التحكم في فرن الغاز الذي تمسكه عند الضغط عليه.
8. في حالة عدم توفر الطاقة في منزلك، قم بإشعال شعلة الفرن من فتحة التحكم في الإشعال باستخدام ولاعة أو عود ثقاب.

### معلومات عامة حول استخدام الموقد

#### تحذيرات عامة

- ضع الأواني والقدر بطريفة لا تكون مقابضها أعلى الموقد لمنع سخونة المقابض.
- لا تستخدم أواني غير مستقرة ويسهل قلبها على الموقد.
- لا تقم بتسخين الأواني والمقالي عندما تكون فارغة. قد تتلف الحاويات والمنتج.
- لا تقم بتشغيل لوحات التسخين بدون أي قدر أو مقالي عليها.
- أغلق ألواح التسخين بعد كل استخدام.
- إذا قمت بتشغيل ألواح التسخين بدون الأواني والأواني ، فسوف تتلف المنتج. أغلق ألواح التسخين بعد كل استخدام.
- ضع كمية مناسبة من الطعام في القدر والمقالي. بهذه الطريقة ، لن تضطر إلى التنظيف دون داع عن طريق منع فائض الطعام.
- لا تضع أغطية المقلاة أو المقلاة على ألواح التسخين.
- ضع المقالي في وسط ألواح التسخين. عندما تريد وضع الموقد على لوح تسخين آخر ، ارفعه وضعه على لوح التسخين الذي تريده بدلاً من تحريكه.
- يجب أن يتناسب حجم أواني الطهي مع حجم لهب الغاز. اضبط لهب الغاز حتى لا تبرز من قاع المقلاة وضع الإناء في المنتصف على حامل القدر. لا تستخدم الأواني / الأواني الكبيرة لتغطية أكثر من موقد واحد.

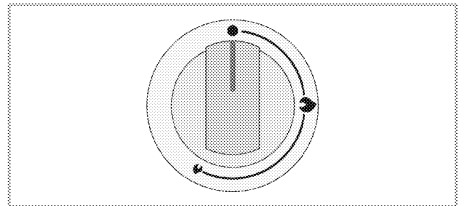
#### أحجام صينية الخبز الموصى بها شعلات الغاز

نوع شعلة الموقد	نظر المقلاة التي يجب استخدامها
الشعلة الإضافية	16 - 18 سم
الشعلة العادية	18 - 20 سم
الشعلة السريعة	20 - 22 سم
شعلة المقلاة	22 - 24 سم

لا تستخدم الأواني / الأواني التي تتجاوز الأبعاد المذكورة أعلاه. قد يؤدي استخدام أحواض / أواني أكبر من المحدد إلى التسمم بأول أكسيد الكربون وارتفاع درجة حرارة الأسطح والمقابض المجاورة. بالإضافة إلى ذلك ، إذا كان سطح الطهي الخاص بمنتكج زجاجياً ، فسيحدث ارتفاع في درجة الحرارة على هذا السطح وستتلف المنتج. قد يؤدي استخدام الأواني / الأواني الصغيرة إلى الاحتراق بسبب اللهب.

#### تشغيل الموقد

#### مستوى الغاز



يشير رمز الشعلة الكبيرة إلى الحد الأقصى لمستوى غاز الطهي ، ويشير رمز الشعلة الصغيرة إلى أدنى مستوى لغاز الطهي. يتم قطع الغاز المقدم إلى الموقد في وضع الإيقاف. اضبط طاقة الطهي التي تريدها عن طريق محاذاة المقبض للرمز المعنى.

#### إشعال شعلات الغاز

1. يتم إشعال شعلات الغاز بواسطة مقابض التحكم. اضغط على مقبض الموقد.
2. مع الشرارة الناتجة، يشتعل الغاز.
3. بعد الإشعال الأولي، استمر في الضغط على المقبض لمدة 3-5 ثوان.
4. إذا لم يتم اشتعال الغاز بعد الضغط على المفتاح وتحريره، كرر نفس العملية بالضغط على المقبض لمدة 15 ثانية.



حرر المفتاح إذا لم يشتعل الموقد في خلال 15 ثانية. انتظر 1 دقيقة على الأقل قبل المحاولة مرة أخرى. يوجد خطر تجمع الغاز والانفجار!

5. اضبط مستوى الطاقة الذي تريده.

#### إطفاء شعلات الغاز

ضع مقبض الموقد في وضع إيقاف التشغيل (أعلى).

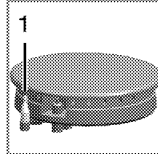


إذا انطفأت أسنة اللهب عن غير قصد، فقم بإيقاف تشغيل مقبض التحكم في الموقد. لا تحاول إشعال الشعلة مرة أخرى لمدة دقيقة واحدة على الأقل.

#### تجميزات أمان قفل الغاز يختلف اعتماداً على طراز

المنتج. وقد لا يكون متاحاً مع المنتج الخاص بك.

كإجراء احترازي ضد الانفجار الناتج عن الطبخ فوق موقد الغاز، تبدأ آلية الأمان في العمل وتغلق الغاز على الفور.



1 إغلاق الغاز بأمان

لتنشيط آلية أمان إيقاف الغاز، استمر في الضغط على مقبض التحكم لمدة 3-5 ثوان أخرى بعد إشعال الموقد.

حرر المفتاح إذا لم يشتعل الموقد في خلال 15 ثانية. انتظر 1 دقيقة على الأقل قبل المحاولة مرة أخرى. يوجد خطر تجمع الغاز والانفجار!



قبل البدء في استخدام منتجك، يوصى بإجراء ما يلي في الأقسام التالية.

### ضبط الوقت لأول مرة

**i** قم دائماً بتعيين الوقت من اليوم قبل استخدام الفرن. إذا لم تقم بتعيينه، فلا يمكنك الطهي في بعض موديلات الفرن.

**i** تومض الرموز المقابلة على الساعة أثناء إجراء أي إعدادات.

اضبط توقيت اليوم باستخدام المفاتيح  $\ominus/\oplus$  بعد تشغيل الفرن لأول مرة.

**i** في الطرز التي تعمل باللمس، المس المفتاح  $\equiv$  أو لا، ثم اضبط توقيت اليوم باستخدام  $\ominus/\oplus$ .

قم بتأكيد الإعداد عن طريق لمس الرمز  $\odot$  أو انتظر لمدة 4 ثوانٍ للتأكد دون الضغط على أي مفتاح.

**i** إذا لم يتم ضبط المرة الأولى، سنبدا الساعة في التحرك من الساعة 12:00 وسيظهر الرمز  $\odot$  على الشاشة. سيختفي الرمز عند ضبط الوقت.

**i** يتم إلغاء إعدادات الوقت الحالي في حالة انقطاع التيار الكهربائي. وتحتاج إلى إعادة ضبط.

### التنظيف للمرة الأولى

1. أزل جميع مواد التعبئة والتغليف.
2. أزل جميع الملحقات المقدمة داخل المنتج من الفرن.
3. شغل المنتج لمدة 30 دقيقة ثم أوقف تشغيله. بهذه الطريقة، يتم حرق البقايا والطبقات التي قد تكون متبقية في الفرن أثناء الإنتاج وتنظيفها.
4. حدد أعلى مستوى تشغيل لفرن الغاز. يمكنك معرفة كيفية تشغيل الفرن في القسم التالي.
5. انتظر حتى يبرد الفرن.
6. امسح أسطح المنتج باستخدام قطعة قماش مبللة أو إسفنجة وجففها بقطعة قماش.

### قبل استخدام الملحقات؛

نظف الملحقات التي تزيلها من الفرن بماء ومنظف وإسفنجة لتنظيف ناعمة.

**إخطار** قد يلحق التلف بسطح الجهاز بفعل بعض مواد

التنظيف أو المطهرات. لذا لا تستخدم أي مواد تطهير قوية أو مساحيق/كريم التنظيف أو أدوات حادة.

**إخطار** قد تنبعث بعض الروائح والأبخنة لمدة ساعتين أثناء

التشغيل لأول مرة. هذا أمر طبيعي. تأكد من أن تهوية الغرفة جيدة لإزالة الأبخنة والروائح. تجنب الاستنشاق المباشر للدخان والروائح المنبعثة.

⚠ يجب توصيل خرطوم الغاز المرن بطريقة تجعله لا يلمس الأجزاء المتحركة في المنطقة التي يتم وضعه فيها ولا يعلق عندما تتحرك الأجزاء المتحركة. (على سبيل المثال، الدرج)، وينبغي عدم وضعه في الأماكن التي قد يتم فيها الضغط عليه.

⚠ يجب ألا يكون أنبوب الأمان مثبتًا أو مثبتًا أو موضوعًا بحيث يعيق الحركة أو ملامسًا للأجزاء الساخنة بالجهاز. يوجد خطر الانفجار بسبب تلف خرطوم الغاز.

### التحقق من عدم وجود تسرب عند نقطة التوصيل

- تأكد من إيقاف تشغيل جميع المقابض الموجودة بالمنتج. تأكد من فتح مصدر إمداد الغاز. حضّر الرغوة الصابونية وضعها على نقطة توصيل الخرطوم لمراقبة تسرب الغاز.
- سيُرغى الجزء الصابوني إذا كان هناك تسرب غاز. وفي هذه الحالة، افحص توصيل الغاز مرة أخرى. إذا كان منتجك يحتوي على منفذين للغاز؛ تأكد من أن مخرج الغاز غير المستخدم مغلق بسدادة عمياء. حضّر الرغوة الصابونية وضعها على نقطة توصيل السدادة العمياء لمراقبة تسرب الغاز. سيُرغى الجزء الصابوني إذا كان هناك تسرب غاز. وفي هذه الحالة، افحص توصيل السدادة العمياء مرة أخرى.
- بدلًا من الصابون، يمكنك استخدام البخاخات المتاحة تجاريًا لفحص تسرب الغاز.

ⓘ تجنب تمامًا استخدام أعواد الثقاب أو الولاة لمراقبة تسرب الغاز.

### وضع المنتج

1. ادفع المنتج باتجاه جدار المطبخ.
2. قم بتأمين سلسلة الأمان التي قمت بتوصيلها بالمنتج بالحائط.
3. قد تؤدي الاهتزازات أثناء الاستخدام إلى تحريك أوعية الطهي، ويمكن تجنب هذا الموقف الخطير إذا كان المنتج مستويًا ومتوازنًا. تأكد من استواء الأقدام الأربعة عند ربطها من أجل الحفاظ على سلامتك. وازن المنتج من خلال تدوير القدمين إلى اليمين واليسار ومحاذاة استوائه مع سطح العمل.

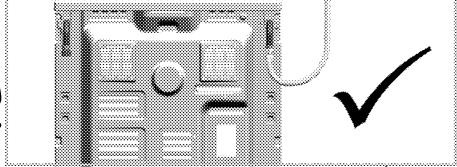
### الفحص النهائي

1. افتح مصدر إمداد الغاز.
2. افحص تجهيزات الغاز للتحقق من تأمين تركيبها وإحكام شدها.
3. أشعل الشعلات وتحقق من شكل اللهب.

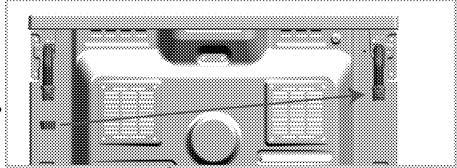
ⓘ لا بد وأن يكون اللهب أزرق وأن يكون له شكل منتظم. إذا كان اللهب مائل للصفرة، افحص ما إذا كان غطاء الموقد مثبت بأمان أو قم بتنظيف الموقد.

(قد يختلف المنفذ الذي تم توصيل القابس الخفي به وفقا لطرز المنتج.)

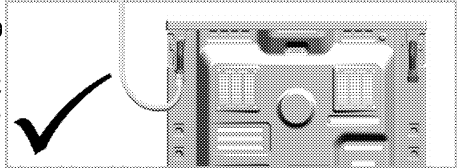
- قبل توصيل الغاز، تأكد من أن أسطوانة غاز البترول المسال ومنفذ خرطوم الغاز للمنتج المراد توصيله بالغاز على نفس الجانب.
- إذا كانت أسطوانة غاز البترول المسال ومخرج خرطوم الغاز المفتوح على نفس الجانب، فقم بإجراء توصيل الغاز كما هو موضح في الشكل أدناه.



- إذا كانت أسطوانة غاز البترول المسال ومخرج خرطوم الغاز مغلقين مع وجه السدادة العمياء على نفس الجانب، فقم بإزالة السدادة العمياء من مخرج خرطوم الغاز باستخدام مفتاحي ربط. أغلق منفذ خرطوم الغاز بهذه السدادة حيث لن يتم توصيل الغاز بحشية مانعة للتسرب جديدة (غير مستخدمة).



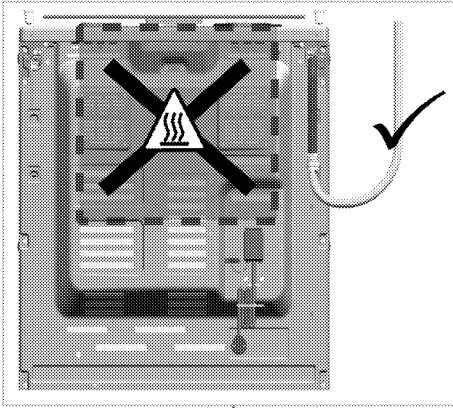
- وصلّ الغاز كما هو موضح في الشكل أدناه على منفذ خرطوم الغاز بالقرب من أسطوانة غاز البترول المسال.



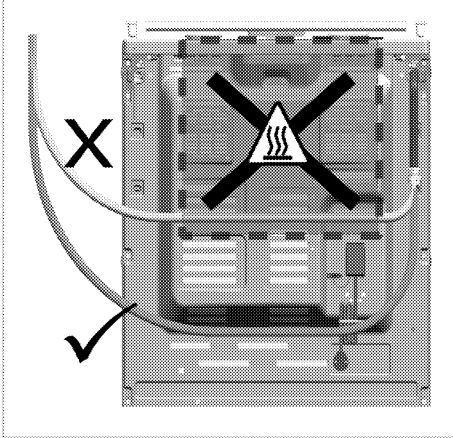
### خطر الحريق:

- إذا لم يتم بإجراء التوصيل وفقًا للإرشادات الواردة أدناه، فسيكون هناك خطر تسرب الغاز ونشوب حريق. ولا يمكن تحميل شركتنا المسؤولية عن الأضرار الناتجة عن ذلك.
- يجب أن يتم توصيل الغاز بواسطة مزود الخدمة المعتمد فقط.
- يجب أن يتم توصيل الغاز للمنتج من خلال منفذ خرطوم الغاز بالقرب من أسطوانة غاز البترول المسال.
- يجب أن يكون مخرج خرطوم الغاز الذي لن يتم استخدامه مغلقًا بالسدادة العمياء.
- عند إغلاق منفذ خرطوم الغاز الذي لن يتم استخدامه، يجب عليك بالتأكيد استخدام حشية مانعة للتسرب جديدة وغير مستخدمة.

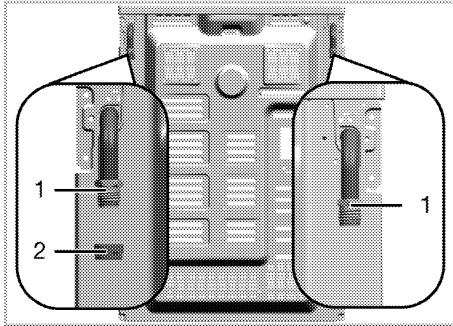
⚠ بعد تغيير اتجاه توصيل القابس المخفي، يجب أن يتم فحص تسرب الغاز من قبل الخدمة المعتمدة.



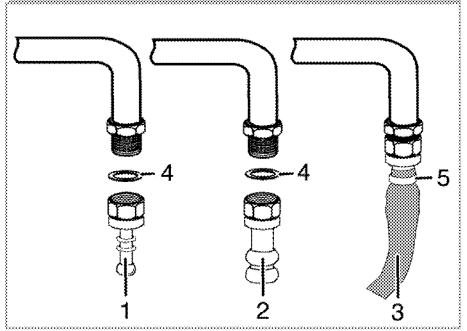
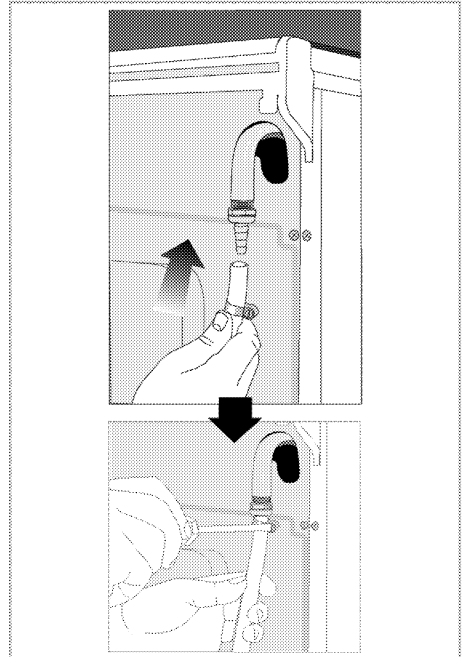
• وإذا كان منفذ خرطوم الغاز واسطوانة غاز البترول المسال لا يواجهان نفس الجانب، فتأكد من أن الخرطوم لا يمر عبر المنطقة الساخنة عند توصيله.



• إذا كان منتجك يحتوي على منفذين للغاز؛ أحد المنفذين مغلق بسدادة عمياء. نهاية المنفذ الآخر مفتوحة.



1 مخرج خرطوم الغاز



- 1 طرف الخرطوم - غاز البترول المسال
- 2 طرف الخرطوم - الغاز الطبيعي
- 3 خرطوم الأمان
- 4 حلقة مستديرة (حشية)
- 5 المشبك

• إذا كان منتجك يحتوي على منفذ غاز واحد فقط؛ قبل توصيل خرطوم الغاز، تأكد من أن منفذ خرطوم الغاز في الجزء الخلفي من المنتج على نفس جانب المنتج مثل أسطوانة غاز البترول المسال.



تحويل الغاز وفقاً للأوصاف المحددة في الدليل الإضافي المخصص لبلدك.

- إذا تعيّن عليك في وقت لاحق استخدام المنتج الخاص بك مع نوع غاز مختلف عن المعد له، يتعيّن عليك أن تتصل بالخدمة المعتمدة للتحويل.
- قم بشراء خرطوم الغاز البلاستيكي ومشبك التثبيت قبل توصيل الغاز. يجب أن يكون القطر الداخلي لخرطوم الغاز البلاستيكي بحد أقصى 10 مم ويجب أن يكون طوله بحد أقصى 125 سم.

جهازك مُعد للعمل بغاز البترول المسال.

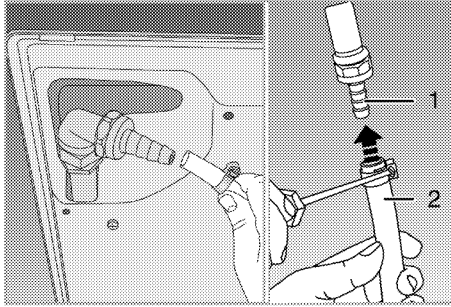


### توصيل خرطوم الغاز

- وصل منتجك بطريقة ستجعله قريباً من أسطوانة الغاز الطبيعي المسال ولا يحدث تسرب منه.
- ركب مشبك التركيب على أحد طرفي الخرطوم. انقع طرف الخرطوم المجهز بمشبك في الماء المغلي لمدة دقيقة واحدة لتليينه.
- أدخل الطرف المرن للخرطوم تماماً في طرف الخرطوم الحاد بمنتجك. وفي النهاية، أحكم ربط المشبك تماماً باستخدام مفك براغي.
- كرر نفس الإجراء للطرف الأخر من الخرطوم وأكمل توصيل منظم الغاز.
- لا تنس مطلقاً مراقبة تسرب الغاز.

خطر الانفجار والاختناق!

لا تحتفظ بأسطوانات غاز البترول المسال في المنزل.



- 1 طرف خرطوم غاز البترول المسال
- 2 الخرطوم البلاستيكي

أضرار قد تنشأ عن عمليات التشغيل من خلال أشخاص غير مصرح لهم.

- ينبغي تجنب سحق الكابلات الكهربائي أو ثنيه أو انحصاره أو لمسه للأجزاء الساخنة من المنتج. يجب استبدال الكابلات الكهربائي في حالة تلفه من قبل فني كهربائي مؤهل. وإلا، فثمة خطر من التعرض لصدمة كهربائية، أو حدوث دارة قصر أو نشوب حريق!
- ينبغي أن تتوافق بيانات مصدر إمداد الطاقة الرئيسي مع البيانات المحددة على ملصق نوع المنتج. ويمكن رؤية لوحة التصنيف إما عند فتح الباب أو الغطاء السفلي للجهاز أو توجد في الجدار الخلفي له وذلك حسب نوعه.
- ينبغي أن تتوافق بيانات مصدر إمداد الطاقة الرئيسي مع البيانات المحددة على ملصق نوع المنتج. يوجد ملصق النوع في الغلاف الخلفي للمنتج.
- وينبغي أن يتوافق كابل الطاقة الخاص بمنتجك مع القيم الواردة في جدول "المواصفات الفنية".
- يجب أن يكون قابس كابل الطاقة قريباً بعد التركيب (لا تضعه فوق الموعد).
- لا تستخدم أدوات التطويل أو المقابس المتعددة في توصيل الطاقة.
- يتعيّن عليك، أثناء القيام بتوصيل الأسلاك، تطبيق اللوائح التنظيمية الكهربائية الوطنية/المحلية واستخدام مأخذ/خط المقابس المناسب وكذلك القابس المناسب للفرن. وفي حالة كانت حدود طاقة المنتج خارجة عن قدرة حمل التيار للقابس ومأخذ/خط المقابس، يتعيّن توصيل المنتج من خلال تجهيزات كهربائية ثابتة مباشرة دون استخدام قابس ومأخذ/خط مقبس.

إذا كان جهازك يحتوي على سلك وقابس:

- اجري التوصيل الكهربائي لجهازك عن طريق توصيله بمقبس مؤرض.

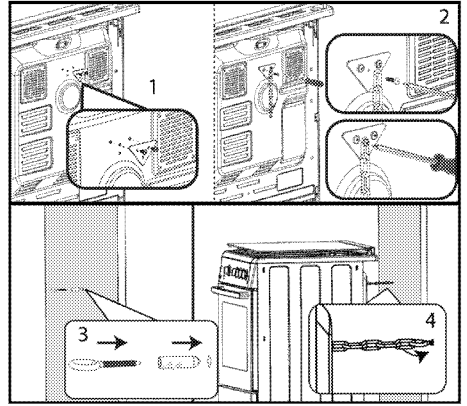
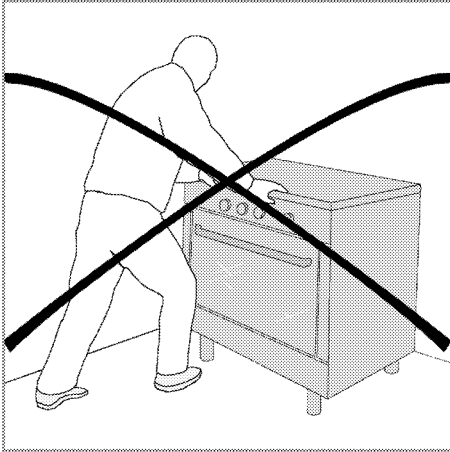
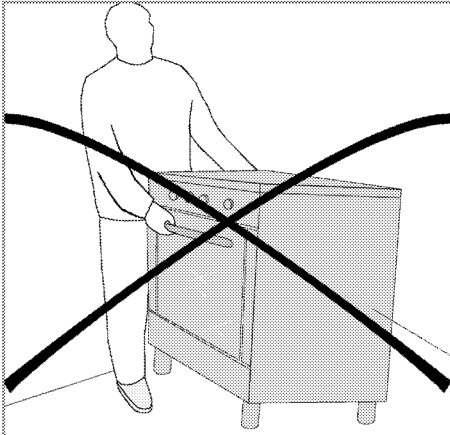
### لحماية الجهاز من الاحتراق:

1. تأكد من توصيل قابس المنتج بالمأخذ بشكل محكم لتجنب حدوث شرر.
2. لا تستخدم كابلات تالفة أو كابلات تمديد.
3. تأكد من عدم وصول أي سائل أو رطوبة إلى نقطة التوصيل الكهربائي.

### توصيل الغاز

#### تحذيرات عامة

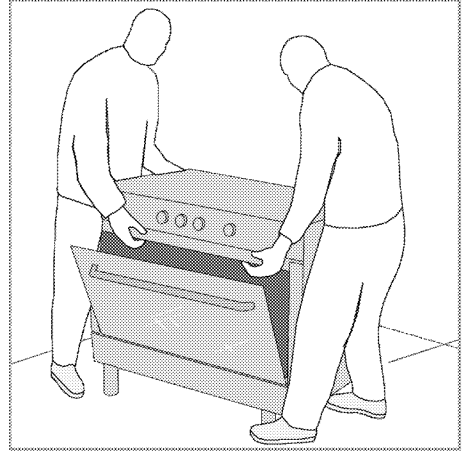
- لا يمكن توصيل المنتج بنظام توزيع الغاز سوى من خلال شخص مُصرح له ومؤهل. فثمة خطر حدوث انفجار أو التعرض للتسمم في حالة قيام أشخاص غير مهنيين بإجراء الإصلاحات. لا تتحمل الشركة المصنعة المسؤولية عن أية أضرار قد تنشأ عن عمليات التشغيل من خلال أشخاص غير مصرح لهم.
- يُرجى فصل مصدر إمداد الغاز قبل البدء في إجراء أي عمل على تركيبات الغاز. فثمة خطر حدوث انفجار!
- توضع شروط وقيم ضبط الغاز على الملصقات (أو ملصق النوع).
- قد يختلف توصيل الغاز أو تحويل الغاز حسب بلدك. قد يتم توفير تفسيرات لتوصيلات أو تحويلات الغاز المختلفة كدليل إضافي مع الجهاز، وتشير هذه الأدلة إلى الدولة التي تنطبق عليها. قم بإجراء توصيل الغاز أو



**i** يجب أن تكون سلسلة الثبات قصيرة قدر المستطاع لتجنب إمالة الفرن للأمام وقطريًا لتجنب إمالة جانب الفرن. صُممت سلسلة الثبات لأجهزة الطهي التي بدون فتحة تعشيق في الكتيفة.

### نقل المنتج

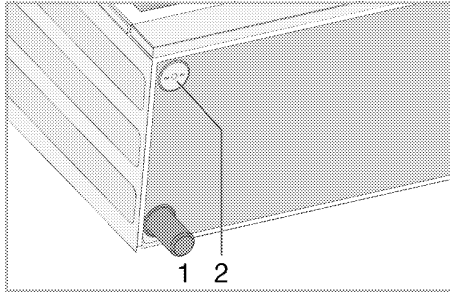
- حمل الجهاز مع شخصين على الأقل.
- تجنب استخدام الباب و/أو المقبض لنقل المنتج أو تحريكه. حيث يمكن أن يتسبب ذلك في تلف الباب أو المقبض أو المفصلات.
- تكون عملية تحريك جهازك أكثر سهولة من خلال رفع الجزء الأمامي على النحو التالي والسحب تجاهه.
- تكون عملية تحريك جهازك أكثر سهولة من خلال رفع الجزء الأمامي على النحو المبين في الشكل التوضيحي. ينبغي الحرص على تفادي إتلاف أي عناصر بالشوابة أو تجهيزات داخلية بالفرن أثناء الإسماك بالجهاز.



### التوصيل الكهربائي

#### تحذيرات عامة

- يجب أن يتوافق التوصيل الكهربائي مع اللوائح التنظيمية الوطنية.
- أفضل المنتج من التوصيلة الكهربائية قبل البدء في إجراء أي تجهيزات كهربائية. ففئة خطر من التعرض لصدمة كهربائية.
- وصل المنتج بأخذ/خط مؤرض محمي بقاطع دائرة مصغر بقدرة مناسبة كما هو موضح في جدول "المواصفات الفنية". وينبغي إجراء عملية التأسيس من قبل فني كهربائي مؤهل أثناء استخدام المنتج بمحول أو دون محول. ولن تتحمل شركتنا المسؤولية عن أية أضرار قد تنشأ عن استخدام المنتج دون تأريضه وفقًا للوائح التنظيمية المحلية.
- لا يمكن توصيل المنتج سوى بتوصيلة كهربائية بالمصدر الرئيسي وذلك من قبل شخص معتمد ومؤهل ولا يسري ضمان المنتج سوى بعد عملية تركيبه بشكل صحيح. لا تتحمل الشركة المصنعة المسؤولية عن أية

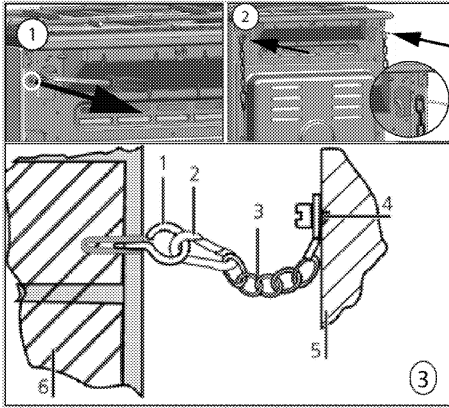


- 1 قدم
- 2 فتحة القدم

### سلسلة الأمان

ينبغي تأمين الجهاز ضد فقد التوازن باستخدام سلسلة الأمان المرفقة في فرنك.

- إذا كان منتجك يحتوي على سلسلتي أمان؛  
ثبتت الخطاف (1) باستخدام خابور مناسب بجدار المطبخ (6) ووصل سلسلة الأمان (3) بالخطاف عبر آلية القفل (2).



- 1 خطاف
- 2 آلية القفل
- 3 سلسلة الأمان
- 4 ثبت السلسلة بقوة في الجزء الخلفي من جهاز الطهي
- 5 الجزء الخلفي من جهاز الطهي
- 6 جدار المطبخ

- إذا كان منتجك يحتوي على سلسلة أمان واحدة؛  
اتبع الخطوات الموضحة أدناه في الصورة لتأمين تثبيت سلسلة الأمان بمنتجك.

إجمالي استهلاك الغاز (كيلوواط)	عدد زوايا التهوية (بوصف)
100	2-0
120	3-2
175	4-3
300	6-4
400	8-6
500	10-8
600	11.5-10
700	13-11.5
800	15.5-13
900	17-15.5
1000	19-17
1250	24-19

### الغرف التي لا تحتوي على أبواب و/أو نوافذ قابلة للفتح والتي تفتح على البيئة الخارجية مباشرة

في حالة عدم وجود باب و/أو نافذة تفتح على البيئة الخارجية مباشرة في الغرفة المركب بها الجهاز، ينبغي السعي للحصول على منتجات أخرى توفر بالتأكيد فتحة تهوية ثابتة غير قابلة للضبط وغير قابلة للغلق تستوفي الحد الأدنى الإجمالي من متطلبات فتحة التهوية اللازمة لإجمالي استهلاك الجهاز للغاز كما هو موضح في الجدول الوارد أعلاه. كما ينبغي أيضاً اتباع النصائح الواردة باللوائح التنظيمية المناسبة للمباني. إذا كانت الغرفة أو المساحة الداخلية تحتوي على أكثر من جهاز غاز واحد، ينبغي توفير منطقة تهوية إضافية فوق المتطلبات الواردة في الجدول الموضح أعلاه. وينبغي أن يكون حجم منطقة التهوية الإضافية مناسباً للوائح التنظيمية لأجهزة الغاز الأخرى.

كما ينبغي أيضاً وجود مسافة خلوص 10 مم بحد أدنى على الحافة السفلية للباب الذي يفتح على البيئة الداخلية في الغرفة المركب بها الجهاز. ويتعين عليك التأكد من عدم تأثير عناصر مثل، السجاد وأغطية الأرضيات الأخرى وما إلى ذلك على مسافة الخلوص هذه عند إغلاق الباب.

يمكن وضع جهاز الطهي في المطبخ أو غرفة المطبخ/العشاء أو في غرفة الجلوس والنوم، ولكن ليس في غرفة تحتوي على حمام أو كابينة استحمام. وينبغي عدم تركيب جهاز الطهي في غرفة جلوس ونوم طولها أقل من 20 م<sup>3</sup>.  
تجنب تركيب هذا الجهاز في غرفة تحت الطابق الأرضي إلا إذا كانت مفتوحة على الطابق الأرضي من جانب واحد على الأقل.

### تثبيت أقدام الفرن

1. ثمة 4 أقدام تكون مرفقة مع الفرن. يجب تثبيت الأقدام في الفتحات المخصصة لها والموجودة في الزوايا الأربعة بالجزء السفلي من الفرن.
2. اربط القدم من خلال تدويرها باتجاه عقارب الساعة.
3. تأكد من استواء الأقدام الأربعة عند ربطها من أجل الحفاظ على سلامتك. يؤثر عدم توازن الأرجل سلباً على عملية الطهي.

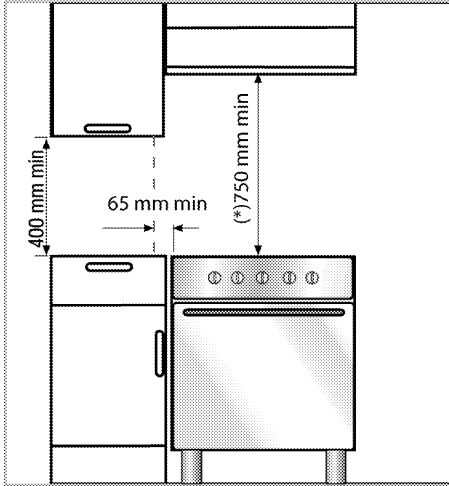
## تحذيرات عامة

- ينبغي تركيب المنتج من قبل شخص مؤهل وفقاً للوائح التنظيمية المعمول بها. ولا تتحمل الشركة المصنعة المسؤولية عن الأضرار الناشئة عن الإجراءات التي يقوم بها الأشخاص غير المصرح لهم والتي قد تبطل الضمان أيضاً.
- يتحمل العميل مسؤولية إعداد الموقع الذي سيوضع المنتج فيه وتجهيز مرافق الطاقة و/أو الغاز أيضاً. يجب اتباع القواعد المحددة في المعايير المحلية بخصوص تركيبات الكهرباء و/أو الغاز (القواعد القانونية للتركيب) أثناء تركيب المنتج.
- تحقق من عدم وجود أي تلف في الجهاز قبل تركيبه. تجنب تركيب الجهاز في حالة وجود أي تلف به. تؤدي المنتجات التالفة إلى مخاطر على سلامتك.

## قبل التركيب

## المكان المناسب للتركيب

- يجب أن يكون أي أثاث بالمطبخ موجوداً بجوار الجهاز مقاوماً للحرارة (100 درجة مئوية بحد أدنى).
- ضع المنتج على سطح صلب لعدم سد أنابيب الهواء الموجودة أسفل المنتج. ويلزم عدم وضعه على قاعدة أو ركيزة. ينبغي عدم غمس أقدام المنتج في أسطح ناعمة، على سبيل المثال، سجادة وغير ذلك.
- يجب أن تتحمل أرضية المطبخ وزن الجهاز، بالإضافة إلى الوزن الإضافي لأواني الطهي والخبز والطعام.
- تجنب تثبيت المنتج بالقرب من التلججات أو المبردات. حيث تؤدي الحرارة المنبعثة من المنتج إلى زيادة استهلاك الطاقة بوحدات التبريد.
- أثناء استخدام LPG (غاز البترول السائل): تجنب تثبيت المنتج تحت مستوى الأرضية. تجنب استخدام المنتج في حالة عدم تثبيته بحيث يكون السطح الموجود على جانب واحد منه على الأقل مستويًا مع أرضية الغرفة. قد يؤدي التركيب غير الصحيح للمنتج إلى عواقب وخيمة.
- هذا المنتج هو جهاز من الفئة I وفقاً لمعيار EN 30-1-1. يمكن وضعه بجوار جدران المطبخ أو أثاث المطبخ أو أي منتج آخر باي بعد من الخلف وحافة واحدة. يمكن أن يكون أثاث المطبخ أو المعدات الموجودة على الجانب الأخر من حجم مماثل أو أصغر.



- يمكن استخدامه مع وضع خزائن على كلا الجانبين، مع ضرورة توفير مسافة لا تقل عن 400 مم فوق مستوى لوحة التسخين وترك خلوص جانبي بمقدار 65 مم بين الجهاز وأي جدار أو فاصل تقسيم أو خزانة طويلة.
- يمكن استخدامه أيضاً في وضع حر الاستناد. مع ترك مسافة 750 مم على الأقل فوق سطح الموقد.
- (\*) في حالة تركيب شفاط المطبخ فوق جهاز الطهي، ارجع إلى تعليمات الشركة المصنعة له فيما يتعلق بارتفاع التركيب (650 مم على الأقل).

## تهوية الغرفة

تحتاج جميع الغرف إلى نافذة قابلة للفتح أو ما يماثلها وستحتاج بعض الغرف إلى فتحة تهوية دائمة أيضاً. يُسحب الهواء اللازم للاحتراق من هواء الغرفة وتنبعث غازات العادم مباشرة إلى الغرفة. ولذا تمثل التهوية الجيدة أمراً ضرورياً للتشغيل الآمن للجهازك.

## الغرف ذات الأبواب و/أو النوافذ التي تفتح على البيئة

## الخارجية مباشرة

ينبغي أن يكون للأبواب و/أو النوافذ التي تفتح على البيئة الخارجية مباشرة فتحة تهوية إجمالية بالأبعاد المحددة في الجدول الوارد أدناه والتي تعتمد على إجمالي طاقة الغاز للجهاز (يظهر إجمالي استهلاك الجهاز لطاقة الغاز في جدول المواصفات الفنية بدليل المستخدم هذا). وفي حالة عدم احتواء الأبواب و/أو النوافذ على فتحة تهوية إجمالية تتوافق مع إجمالي استهلاك الجهاز للغاز كما هو محدد في الجدول الوارد أدناه، حينئذ، يلزم بالتأكيد توفير فتحة تهوية ثابتة إضافية في الغرفة لضمان تحقيق الحد الأدنى الإجمالي من متطلبات التهوية اللازمة لإجمالي استهلاك الجهاز للغاز. يمكن أن تشمل فتحة التهوية الثابتة على فتحات للحوارج الهوائية الموجودة، وأبعاد فتحة قنوات غطاء الشفاط وما إلى ذلك.

فئات الغاز في الدولة / الأنواع / الضغط

يمكنك العثور على نوع الغاز والضغط وفئة الغاز التي يمكن استخدامها للبلد حيث سيتم تثبيت المنتج في الجدول أدناه.

نوع الغاز والضغط				الفئة	رموز الدول	
31,37G ملي بار	30 30,28G ملي بار	25,25G ملي بار	20,20G ملي بار	+3+E2	Cat II	FR
31,37G ملي بار	30 30,28G ملي بار	25,25G ملي بار	20,20G ملي بار	+3+E2	Cat II	BE
20,10G ملي بار	20,13G ملي بار	30,30G ملي بار	20,20G ملي بار	P/B3H2	Cat II	RU
	31,37G ملي بار	30 30,28G ملي بار	20,20G ملي بار	+3H2	Cat II	CZ
	30,30G ملي بار	20,20G ملي بار	25.3,25G ملي بار	- 43.46)E2 3m/MJ 45.3 P/B3((C°0)	Cat II	NL
	30,30G ملي بار	20,20G ملي بار	25,25G ملي بار	P/B3L2	Cat II	
	31,37G ملي بار	30 30,28G ملي بار	20,20G ملي بار	+3H2	Cat II	GB
	31,37G ملي بار	30 30,28G ملي بار	20,20G ملي بار	+3H2	Cat II	IE
	31,37G ملي بار	30 30,28G ملي بار	20,20G ملي بار	+3H2	Cat II	ES
	31,37G ملي بار	30 30,28G ملي بار	20,20G ملي بار	+3H2	Cat II	PT
	31,37G ملي بار	30 30,28G ملي بار	20,20G ملي بار	+3H2	Cat II	CH
	31,37G ملي بار	30 30,28G ملي بار	20,20G ملي بار	+3H2	Cat II	IT
	31,37G ملي بار	30 30,28G ملي بار	20,20G ملي بار	+3H2	Cat II	SK
	31,37G ملي بار	30 30,28G ملي بار	20,20G ملي بار	+3H2	Cat II	CY
	31,37G ملي بار	30 30,28G ملي بار	20,20G ملي بار	+3H2	Cat II	SI
	31,37G ملي بار	30 30,28G ملي بار	20,20G ملي بار	+3H2	Cat II	GR
	30,37G ملي بار	2.350,13G ملي بار	20,20G ملي بار	P/B3ELS2	Cat II	PL
		30,37G ملي بار	20,20G ملي بار	(P/B)P3E2	Cat II	
		30,50G ملي بار	20,20G ملي بار	P/B3E2	Cat II	DE
		30,50G ملي بار	20,20G ملي بار	P/B3H2	Cat II	AT
		30,30G ملي بار	20,20G ملي بار	P/B3H2	Cat II	SE
		30,30G ملي بار	20,20G ملي بار	P/B3H2	Cat II	LT
		30,30G ملي بار	20,20G ملي بار	P/B3H2	Cat II	NO
		30,30G ملي بار	20,20G ملي بار	P/B3H2	Cat II	RO
		30,30G ملي بار	20,20G ملي بار	P/B3H2	Cat II	DK
		30,30G ملي بار	20,20G ملي بار	P/B3H2	Cat II	EE
		30,30G ملي بار	20,20G ملي بار	P/B3H2	Cat II	MA
		30,30G ملي بار	20,20G ملي بار	P/B3H2	Cat II	FI
		30,30G ملي بار	20,20G ملي بار	P/B3H2	Cat II	HR
		30,30G ملي بار	20,20G ملي بار	P/B3H2	Cat II	TR
			30,30G ملي بار	P/B3	Cat I	MT
			20,20G ملي بار	H2	Cat I	IS
			20,20G ملي بار	H2	Cat I	LV
			20,20G ملي بار	E2	Cat I	LU
			20,20G ملي بار	H2	Cat I	BG
			30,30G ملي بار	P/B3	Cat I	
			20,25G ملي بار	H2	Cat I	
			30,30G ملي بار	P/B3	Cat I	HU

## المواصفات الفنية

المواصفات العامة	
الأبعاد الخارجية للمنتج (الارتفاع / العرض / العمق)	830 مم / 900 مم / 600 مم
الجهد الكهربائي/التردد	220-240 V ~ 50 هرتز
نوع الكابل والمقطع العرضي المستخدم / المناسب للاستخدام في المنتج	الحد الأدنى VV05H-3FG x 0,75 مم <sup>2</sup>
إجمالي استهلاك الغاز	15 كيلو واط
نوع الغاز / الضغط الذي تم ضبط المنتج عليه	30-28/30 LPG م ملي بار
أنواع الغازات / الضغوط التي يمكن تحويل المنتج إليها	20/20 NG م ملي بار /

الشعلات	
خلفية يسرى	الشعلة العادية
الطاقة	2 كيلو واط
أمامية يسرى	الشعلة السريعة
الطاقة	2,9 كيلو واط
متوسط	شعلة المقلاة
الطاقة	3,6 كيلو واط
أمامية يمينى	الشعلة الإضافية
الطاقة	1 كيلو واط
خلفية يمينى	الشعلة العادية
الطاقة	2 كيلو واط

الفرن	
نوع الفرن	فرن غاز
استهلاك غاز الفرن	3,5 كيلو واط
استهلاك غاز الشواية	2,8 كيلو واط

يمكن تغيير المواصفات الفنية دون إخطار مسبق لتحسين جودة المنتج.



تعد الأرقام الواردة في هذا الدليل تخطيطية وقد لا تتطابق تمامًا مع منتجك.



يتم الحصول على القيم المذكورة على ملصقات المنتج أو في الوثائق المرفقة معه في ظل ظروف مختبرية وفقاً للمعايير ذات الصلة. وقد تختلف هذه القيم حسب الظروف التشغيلية والبيئية للمنتج.

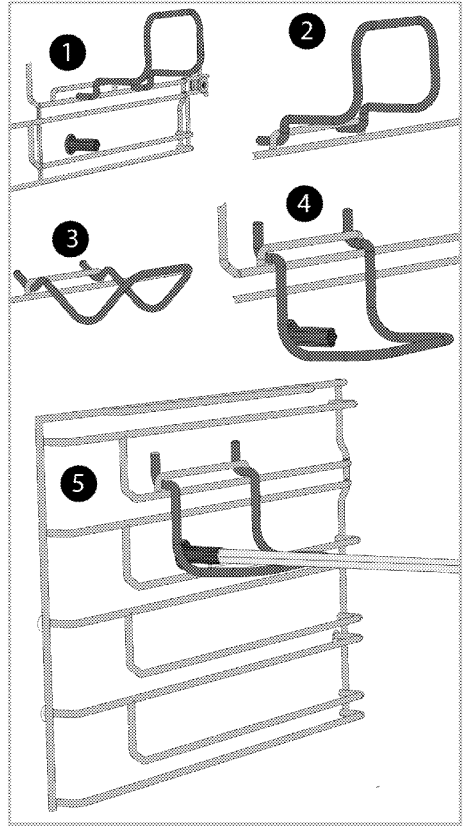
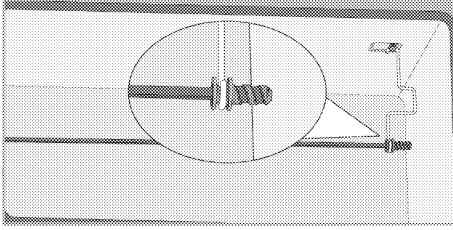


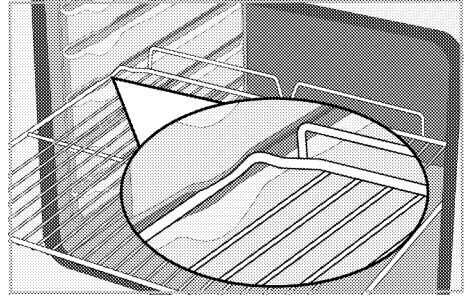
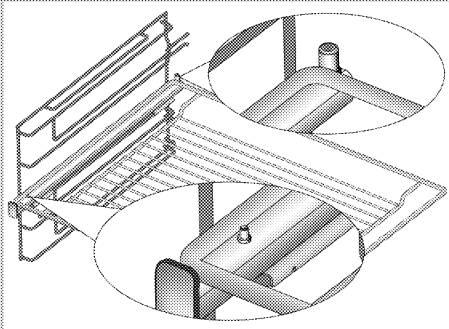
## جدول محقق الغاز

شطفة موضع الموقد	نوع الغاز وضغط الغاز				
	2 كيلو واط خلفية يسرى	2,9 كيلو واط أمامية يسرى	3,6 كيلو واط متوسط	1 كيلو واط أمامية يمينى	2 كيلو واط خلفية يمينى
ضغط غاز 20/20 م بار	103	115	147	72	103
ضغط غاز 30-28/30 م بار	72	87	96	50	72
نوع الغاز وضغط الغاز		فرن غاز	شواية غاز		
ضغط غاز 20/20 م بار		132	122		
ضغط غاز 30-28/30 م بار		92	84		

يمكنك الحصول على المحاقن التي لم يتم توفيرها مع منتجك من مزود الخدمة المعتمد.

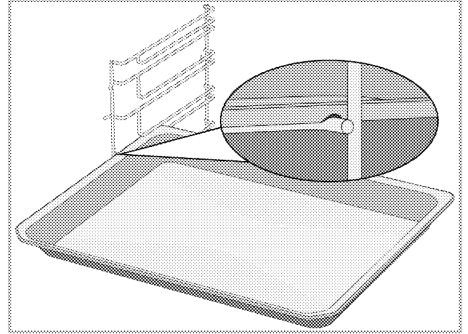
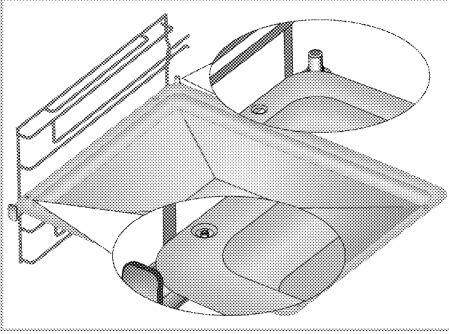
ضع الطرف المدبب للسيخ في الفتحة الدوارة على الجانب الأيسر داخل الفرن. إذا كان السيخ به مقبض بلاستيكي، فقم بإزالته. علق الحافة الأخرى للسيخ على الخطاف كما هو موضح في الشكل. تأكد من أن السيخ مثبت بالخطاف كما في الشكل.





### وظيفة سدادة صينية الشواية السلكية - طرز بأرفف سلكية

هناك أيضاً وظيفة سدادة لمنع الدرج من الانقلاب من الرف السلكي. أثناء إزالة الحاوية، حررها من القفل الخلفي واسحبها نحوك حتى تصل إلى السدادة. يجب عليك تمرير السدادة لإزالتها تماماً.

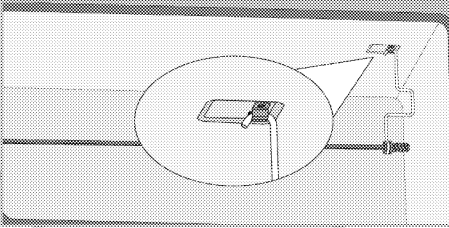


### تركيب سيخ الدجاج المشوي

تُثبَّت خطاف سيخ شواء الدجاج بالفتحة المخصصة له كما هو موضح في الشكل.

### الوضع المناسب للشواية السلكية والصينية على القضبان المتداخلة طرز بأرفف سلكية وقضبان تلسكوبية

يفضل القضبان المتداخلة، يمكن تركيب الصواني أو الشواية السلكية وإزالتها بسهولة. عند استخدام الصواني والشوايات السلكية ذات القضيب المتداخل، يجب الحرص على أن تكون المسامير الموجودة في مقدمة وخلف القضبان المتداخلة موضوعة على حواف الشواية والصينية (كما هو موضح في الشكل).



كما هو موضح في الشكل، قم بتوصيل سلك دعم المشواة والسيخ في مكانه.

\* سلك دعم المشواة والسيخ ومكانه على المنتج، حسب الموديل. قد لا تكون متوفرة على منتجك.

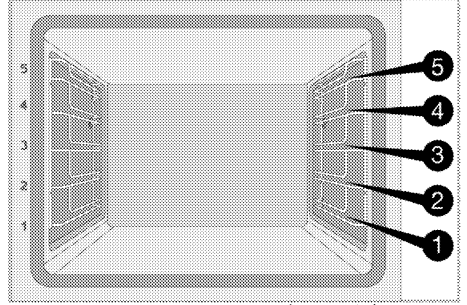


## استخدام ملحقات المنتج

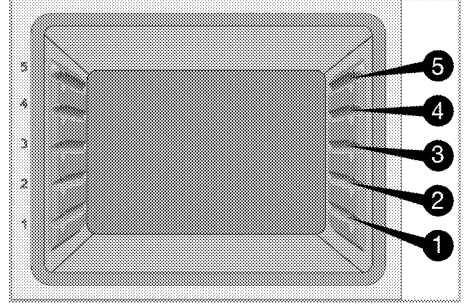
### رفوف الطهي

يوجد 5 مستويات لوضع الرف في منطقة الطهي. يمكنك أيضًا رؤية ترتيب الرفوف بالأرقام الموجودة على الإطار الأمامي للفرن.

### طرز بأرفف سلكية



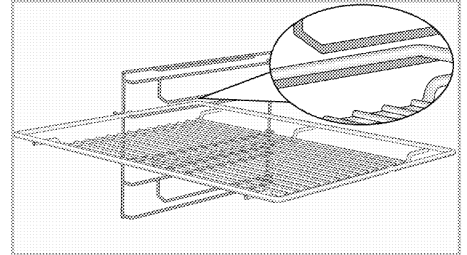
### طرز بدون أرفف سلكية



### وضع الشواية السلكية على أرفف الطهي

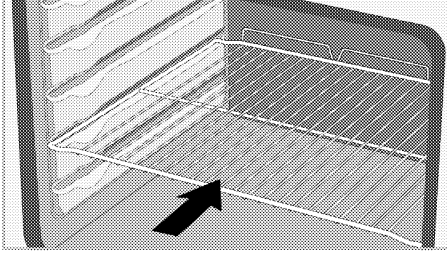
#### طرز بأرفف سلكية:

من الضروري وضع الشواية السلكية على الأرفف الجانبية السلكية بشكل صحيح. أثناء وضع الشواية السلكية على الرف المطلوب، يجب أن يكون الجزء المفتوح في المقدمة. من أجل طهي أفضل، يجب تأمين الشواية السلكية بسدادة على الرف السلكي. يجب ألا يمر فوق السدادة لتلامس الجدار الخلفي للفرن.



### طرز بدون أرفف سلكية:

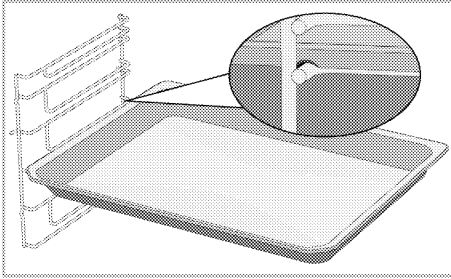
من الضروري وضع الشواية السلكية على الرفوف الجانبية بشكل صحيح. للشواية السلكية اتجاه واحد عند وضعها على الرف. أثناء وضع الشواية السلكية على الرف المطلوب، يجب أن يكون الجزء المفتوح في المقدمة.



### وضع الصينية على أرفف الطهي

#### طرز بأرفف سلكية:

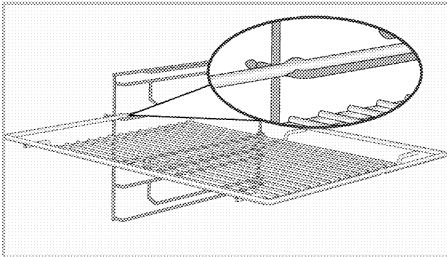
من الضروري أيضًا وضع الصواني على الأرفف الجانبية السلكية بشكل صحيح. للحصول على طهي أفضل، يجب تثبيت الصينية بسدادة على الرف السلكي. يجب ألا تمر فوق السدادة لتلامس الجدار الخلفي للفرن.



### وظيفة السدادة للشواية السلكية

توجد وظيفة سدادة لمنع الشواية السلكية من الانقلاب خارج الرف السلكي. باستخدام هذه الوظيفة، يمكنك إخراج طعامك بسهولة وأمان. أثناء إزالة الشواية السلكية، يمكنك سحبها للأمام حتى تصل إلى السدادة. يجب عليك تمرير السدادة لإزالتها تمامًا.

#### طرز بأرفف سلكية



#### طرز بدون أرفف سلكية

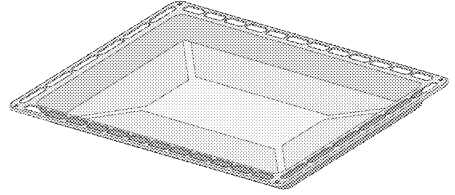
## ملحقات المنتج

توجد ملحقات متنوعة في منتجك. تتوفر في هذا القسم وصف الملحقات وأوصاف الاستخدام الصحيح. يختلف الملحق المرفق اعتمادًا على طراز المنتج. قد لا يتوفر في منتجك جميع الملحقات الموصوفة في دليل المستخدم.

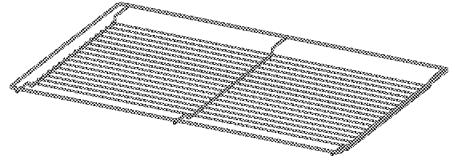
**إخطار :** قد تنتشوه الصواني الموجودة في منتجك بسبب تأثير درجة الحرارة. ليس لهذا تأثير على الوظيفة. يختفي التشنو عندما تبرد الصينية.

### صينية قياسية

يتم استخدامها مع المعجنات والأطعمة المجمدة وقلي القطع الكبيرة.



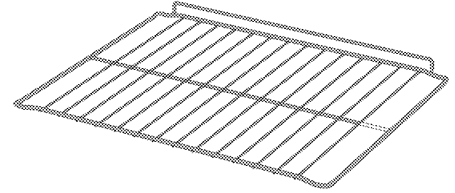
### طرز بأرفف سلكية:



### الشواية السلكية

يتم استخدامه للقلي أو وضع الطعام المراد خبزه وقلبه وطيبه على الرف المطلوب.

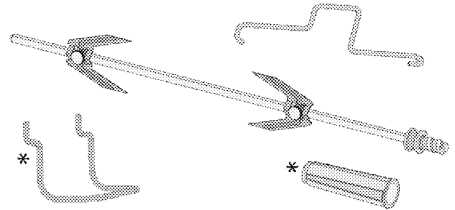
### طرز بدون أرفف سلكية:



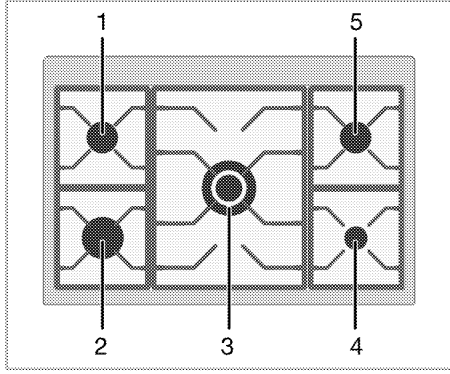
### الشواية والسيخ

تستخدم لشواء اللحوم الحمراء والدواجن والأسماك من جميع الجهات.

\* يتم توفير مقبض بلاستيكي وسلك دعم المشواة / السيخ وفقًا للطراز. قد لا تكون متوفرة في منتجك



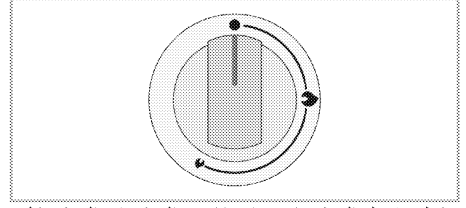
## معلومات عامة عن الموقد



- 1 خلفية يسرى - الشعلة العادية
- 2 أمامية يسرى - الشعلة السريعة
- 3 متوسطة - شعلة المقلاة
- 4 أمامية يمنى - الشعلة الإضافية
- 5 خلفية يمنى - الشعلة العادية

## التحكم في الموقد

### قرص التحكم بشعلة الغاز

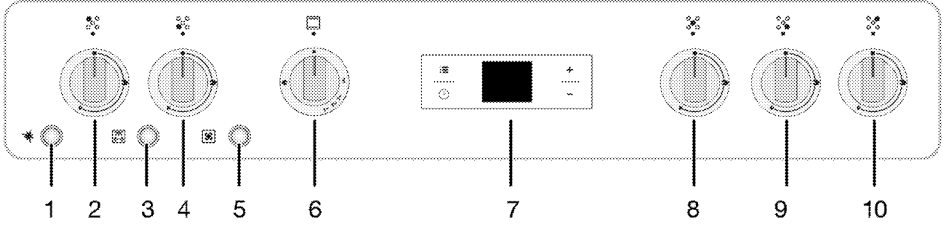


يمكنك تشغيل الموقد باستخدام مقبض التحكم في الموقد. كل مقبض يشغل الموقد الخاص به. يمكنك استنتاج أي موقد يتحكم فيه من الرموز الموجودة على لوحة التحكم. عند إيقاف التشغيل (الوضع العلوي)، لا يتم تزويد الموقد بالغاز. بعد إشعال الشعلة، يمكنك الطهي عن طريق ضبط مستويات الغاز على المقبض. اضبط طاقة الطهي التي تريدها عن طريق محاذاة المقبض للرمز المعني.

المعلومات	مؤشر
وضع الإيقاف	●
لهب صغير: أدنى طاقة غاز	🔥
لهب كبير: أعلى طاقة غاز	🔥

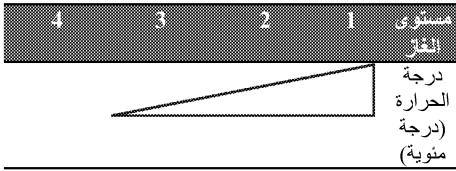
## وصف لوحة التحكم واستخدامها

في هذا القسم، يمكنك العثور على نظرة عامة للوحة التحكم واستخداماتها الأساسية. قد تكون هناك اختلافات في الصور وبعض الخصائص اعتمادًا على نوع المنتج.  
التحكم في الفرن



وبسرعة في جميع أنحاء الفرن باستخدام المروحة. ويمكنك تحقيق طهي أكثر تجانسًا بهذه الطريقة.

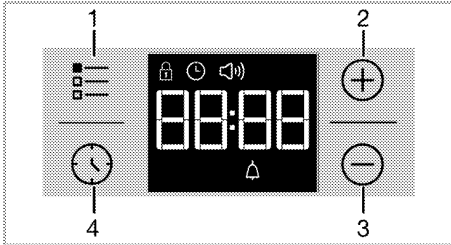
### درجة حرارة الفرن



- 1 زر الإشعال
- 2 خلفية يسرى - مقابض التحكم في الموقد
- 3 زر مصباح/مشواة
- 4 أمامية يسرى - مقابض التحكم في الموقد
- 5 زر المروحة
- 6 مقبض التحكم في الفرن
- 7 المؤقت
- 8 متوسط - مقابض التحكم في الموقد
- 9 أمامية يمنى - مقابض التحكم في الموقد
- 10 خلفية يمنى - مقابض التحكم في الموقد

### مقبض التحكم في الفرن

يمكنك التحكم في الفرن باستخدام زر التحكم في الفرن. لا يتم إمداد الفرن بالغاز في الوضع المغلق (لأعلى). بعد إشعال شعلة الفرن، يمكنك الطهي من خلال ضبط مستويات الغاز على الزر.



- 1 مفتاح الإعدادات
- 2 مفتاح الزيادة
- 3 مفتاح الخفض
- 4 مفتاح ضبط الوقت

### رموز الشاشة

- رمز التنبيه: 🔔
- رمز الصوت: 🔊
- رمز قفل المفاتيح: 🔒
- رمز الوقت: ⌚

الموصفات	مؤشر
موضع إيقاف التشغيل	●
مستويات الغاز بالفرن	4 - 1
الشواية	🔥

### زر الإشعال

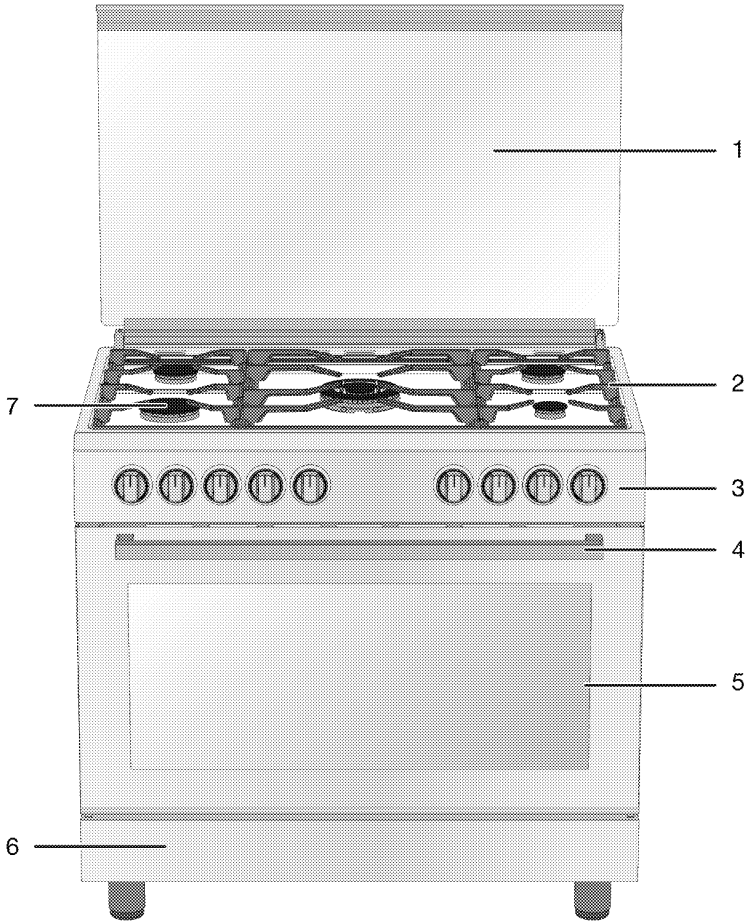
يتم استخدامها لإشعال الفرن. في حالة انقطاع التيار الكهربائي، لن يعمل زر الإشعال.

### زر مصباح/مشواة

ويمكنك تشغيل المصباح ووظيفة شوي الدجاج في الفرن وإيقاف تشغيلهما باستخدام زر المصباح/شوي الدجاج. في حالة انقطاع التيار الكهربائي، لن يعمل محرك شوي الدجاج ومصباح الفرن. تم وصف تشغيل ووظيفة شوي الدجاج في الأقسام التالية.

### زر المروحة

يمكنك تشغيل مروحة الفرن وإيقاف تشغيلها باستخدام زر المروحة. يتم توزيع الحرارة داخل الفرن أثناء الطهي بالتساوي



- 1 غطاء زجاجي علوي
- 2 دعامة المقلاة
- 3 لوحة التحكم
- 4 مقبض
- 5 الباب
- 6 الجزء السفلي
- 7 شعلات الموقد

لتعليمات المخلفات المدورة. لا تتخلص منها مع  
المخلفات المنزلية العادية.

### توصيات لتوفير الطاقة

يمكن العثور على معلومات حول كفاءة الطاقة وفقاً لـ EU 66/2014 في بطاقة المنتج المقدمة مع المنتج. ستساعدك الاقتراحات التالية على استخدام منتجك بطريقة صديقة للبيئة وموفرة للطاقة:

- إذابة تجمد الطعام المُجمد قبل الطهي.
- استخدم في الفرن أوان داكنة أو مطبئة بالمينا تنقل الحرارة بشكل أفضل.
- أوقف تشغيل المنتج لمدة تتراوح بين 5 إلى 10 دقائق قبل وقت انتهاء الطهي خلال عمليات الطهي الممتدة، وبهذا يمكنك توفير 20% من الكهرباء من خلال الاستفادة من السخونة.
- إذا كان محددًا في الوصفة أو دليل المستخدم، فقم دائماً بالتسخين المسبق. لا تفتح باب الفرن بشكل متكرر في أثناء الطهي.
- حاول طهي أكثر من طبق مرة واحدة في الفرن. يمكنك الطهي في نفس الوقت بوضع وعاءي طهي على الرف السفلي. إضافة إلى ذلك، إذا كنت تطهي وجباتك الواحدة تلو الأخرى، فسيتم توفير الطاقة لأن الفرن لن يفقد حرارته.
- استخدم قدور / مقالي بحجم وغطاء مناسبين للوح التسخين. اختر دوماً حجم الوعاء المناسب لوجباتك، إذ أن استخدام أواني بحجم غير مناسب لا يستهلك الطاقة فقط بل يستنزف أكثر من ذلك.
- حافظ على نظافة أسطح الطهي وقواعد القدور. نقل الأوساخ من انتقال الحرارة بين منطقة الطهي وقاعدة الإناء.

### لوائح النفايات

متوافق مع تشريعات WEEE في التخلص من المنتجات  
التالفة



يتوافق هذا المنتج مع تشريعات WEEE للاتحاد الأوروبي (EU/19/2012) يحمل هذا المنتج رمز تصنيف محدد للتخلص من الأجهزة الكهربائية والإلكترونية (WEEE).

تم تصنيع هذا الجهاز بأجزاء ومواد عالية الجودة يمكن إعادة استخدامها وهي مناسبة لإعادة التدوير. وعلى ذلك، لا تتخلص من الجهاز مع النفايات المنزلية العادية في نهاية فترة خدمته. عليك أخذه إلى مركز التجميع لإعادة تدوير المعدات الكهربائية والإلكترونية. يرجى استشارة السلطات المحلية لمعرفة أقرب مراكز التجميع.

يساعد التخلص المناسب من الأجهزة المستعملة على منع النتائج السلبية المحتملة على البيئة وصحة الإنسان.

### التوافق مع توجيهات RoHS:

يتوافق المنتج الذي قمت بشرائه مع توجيهات RoHS للاتحاد الأوروبي (EU/65/2011). لا يحتوي على مواد ضارة أو محظورة مشار إليها في التوجيهات.

### التخلص من مواد التغليف

- مواد التغليف خطرة على الأطفال. يجب الاحتفاظ بمواد التغليف في مكان أمين بعيداً عن متناول الأطفال. تم تصنيع مواد التغليف الخاصة بالمنتج من مواد قابلة لإعادة التدوير. تخلص منها بشكل سليم وافرزها وفقاً

## ⚠️ السلامة خلال الصيانة والتنظيف

- انتظر حتى يبرد المنتج قبل تنظيفه. فقد تسبب الأسطح الساخنة حروقاً!
- لا تغسل المنتج أبداً عن طريق رش الماء أو سكب عليه! فتمة خطر التعرض لصدمة كهربائية!
- لا تنظف المنتج بمنظفات البخار حيث قد يتسبب ذلك في حدوث صدمة كهربائية.
- لا تستخدم منظفات كاشطة خشنة، أو كاشطات معدنية، أو صوف سلكي، أو مواد تبييض، لتنظيف زجاج باب الفرن الأمامي/زجاج الباب العلوي للفرن (إن وجد). يمكن أن تتسبب هذه المواد في خدش الأسطح الزجاجية وتكسييرها.
- احتفظ دائماً بلوحة التحكم نظيفة وجافة. إذا كان السطح رطباً أو متسخاً ، فقد يتسبب ذلك في حدوث مشكلات في تشغيل الوظائف.

- على الورق الزيتي الذي تستخدمه. لا تضع الورقة الزيتية إطلاقاً على قاعدة الفرن .
- لا تقم بوضع صواني ، أطباق و شرائح المنيوم الخبز على قاعدة الفرن مباشرة . يمكن أن تساهم الحرارة المتراكمة بضرر قاعدة الفرن .
- أغلق باب الفرن أثناء الشواء. الأسطح الساخنة قد تسبب حروق!
- الطعام غير المناسب للشواء يحمل خطر الحريق. يجب شوي الطعام المناسب لنار الشوي الكثيفة فقط.
- أيضاً، لا تضع الطعام في آخر جزء في الشواية. هذه هي المنطقة الأكثر سخونة والأطعمة الدهنية يمكن أن تشتعل فيها النيران.
- ضع أواني الطهي في وسط الشعلات. لاحظ أن النار في الموقد مع أواني الطهي لا تفيض على جانب أواني الطهي.

• هذا المنتج غير مناسب للاستخدام مع جهاز تحكم عن بُعد أو ساعة خارجية.

## ! سلامة الطهي

• **تحذير:** يجب مراقبة عملية الطهي.

• يجب مراقبة عمليات الطهي قصيرة المدى باستمرار.

• **تحذير:** الطهي بدون رقابة على الموقد بزيت أو سمن من الممكن أن يكون

خطيراً وقد ينتج عنه حريق. لا تحاول إطفاء النار بالماء، ولكن عليك غيقاف الجهاز ثم تغطية اللهب، أي، بغطاء أو بطانية مضادة للحريق.

• احذر عند استخدام الكحوليات في

الطعام. يتبخر الكحول في درجة

حرارة مرتفعة وقد يتسبب في وقوع

حريق عندما يلامس الأسطح الساخنة إذا أخذ لهاً.

• يمكن أن تشتعل فضلات الطعام

والزيت وما إلى ذلك في منطقة الطهي.

• قبل الطهي، قم بإزالة هذه الأوساخ

الخشنة.

• خطر التسمم الغذائي: لا تحتفظ بالطعام

في الفرن لأكثر من ساعة قبل وبعد

الطهي. وإلا فإنه قد يسبب التسمم

الغذائي أو الأمراض.

• لا تقم بتسخين علب الكونسروة المغلقة

أو المرطبات الزجاجية. قد يتسبب

الضغط الناشئ في انفجار المرطبان .

• قم بوضع ورقة زيتية على الفرن

المسخن مبدئياً عبر وضعها مع الأغذية

فوق ملحقات الفرن (صينية، شواية

إلخ) أو داخل وعاء طهي . قم بإبعاد

الأجزاء الزائدة المغلقة عن الوعاء أو

الملحقات عن الورقة الزيتية، لتجنب

خطر لمس العناصر الساخنة في

الفرن . لا تستخدم أبداً الورق الزيتي

في درجة حرارة أعلى من درجة

حرارة الاستخدام القصوى المحددة

## ! تحذيرات الحرارة

• **تحذير:** تحذير: تكون الأجزاء

المكشوفة من المنتج ساخنة أثناء

التشغيل. لا تلمس المنتج وعناصر

التسخين. لا يجب تقريب الأطفال الذين

تقل أعمارهم عن 8 أعوام من المنتج

بدون وجود شخص بالغ مسؤول عنهم.

• لا تضع مواد قابلة للاشتعال / الانفجار

بالقرب من المنتج، لأن الحواف ستكون

ساخنة أثناء التشغيل.

• ابتعد أثناء فتح باب الفرن بسبب

خروج البخار. قد يحرق البخار يديك

ووجهك و / أو عينيك.

• قد يكون المنتج ساخناً أثناء الاستخدام.

• لا تلمس الأجزاء الساخنة والأجزاء

الداخلية في الفرن وعناصر التسخين

وما إلى ذلك.

• عند وضع الطعام في الفرن الساخن

واخراجه منه، استخدم دائماً قفازات

فرن مقاومة للحرارة.

• **تحذير:** خطر الحريق: لا تقم بتخزين

الأشياء على أسطح الطهي.

## ! استخدام الملحقات

• من المهم وضع الشواية السلكية

والصينية بشكل صحيح على الرفوف

السلكية. للحصول على معلومات

تفصيلية، راجع قسم "استخدام

الملحقات".

• يمكن أن تتسبب الملحقات في تلف

زجاج الباب عند إغلاق باب المنتج.

• ادفع الملحقات دائماً إلى نهاية مساحة

الطهي.



والمواصفات الخاصة بالمنتج، قبل عملية التركيب.



### سلامة الاستخدام

- تأكد من إيقاف تشغيل المنتج بعد كل استخدام.
- في حالة عدم استخدامك المنتج لفترة طويلة، قم بفصله أو أوقف تشغيل المصهر من صندوق المصاهر.
- إذا لم تستخدم المنتج لفترة طويلة، فقم بإيقاف تشغيل صنوبر الغاز الرئيسي.
- لا تشغل منتجًا معيَّبًا أو تالفًا. وإن وجد، فافصل توصيلات الكهرباء/الغاز الخاصة بالمنتج واتصل بمركز الخدمة المعتمد.
- لا تستخدم المنتج إذا كان الباب الزجاجي الأمامي مزالًا أو مكسورًا.
- لا تصعد فوق المنتج للوصول إلى أي شيء أو لأي سبب آخر.
- لا تستخدم المنتج وأنت في حالة يمكن أن تؤثر على حسن تقديرك، مثل تعاطي المخدرات و/أو تناول مشروبات كحولية.
- فقد تشتعل النار في الأغراض القابلة للاشتعال التي تكون موضوعة في منطقة للطهي. لا تُخزّن أبدًا أشياء قابلة للاشتعال في منطقة الطهي.
- مقبض الفرن ليس مُجَعَّف مناشف. فعند استخدام المنتج، لا تعلق عليه المناشف أو القفازات أو المنسوجات المماثلة.
- تتحرك مفصلات باب المنتج وتُشدُّ عند فتح وإغلاق الباب. عند فتح / إغلاق الباب، فلا تمسك الجزء الذي يحتوي على مفصلات
- لا تعلق الباب العلوي قبل أن تبرد المواقد.
- امسح الباب العلوي قبل فتحه لمنع دخول السوائل إلى الفرن أو خلفه.
- والمواصفات الخاصة بالمنتج، قبل عملية التركيب.
- يجب أن تتم كافة الأعمال الخاصة بالأنظمة وبدورة الكهرباء في المكان من خلال فرق الدعم الفني المتخصصة والمؤهلة.
- يرجى قطع إمدادات الغاز قبل البدء في أي عمل في تركيب الغاز. هناك خطر الانفجار!
- توصيات الجهاز بشبكة توزيع الغاز تتم من خلال شخص مؤهل ومتخصص فقط. هناك خطر الانفجار أو التسمم الناجم عن الإصلاحات التي تتم بواسطة الأشخاص غير المؤهلين.
- يجب توصيل خرطوم الغاز المرن بحيث لا يتلامس الأجزاء المتحركة في المنطقة التي يتم وضعها فيها ولا يتم الضغط عليه عندما تتحرك الأجزاء المتحركة (مثل الدرج). بالإضافة إلى ذلك، لا ينبغي وضع خرطوم الغاز في الأماكن التي يوجد بها احتمال الضغط. يجب عدم سحق خرطوم الغاز أو ثنيه أو ضغطه أو لمسه الأجزاء الساخنة من المنتج وأدوات الطهي على المنتج. هناك خطر حدوث انفجار بسبب تلف خرطوم الغاز.
- تأكد من التحقق من تسرب الغاز بعد توصيل الغاز بمنتجك. تأكد من عدم وجود تسرب للغاز. لا تستخدم المنتج إذا كان هناك تسرب للغاز.
- لا يوجد عنصر في المنتج يفرغ الغازات الناتجة عن الاحتراق. يجب تركيب وتوصيل الجهاز وفقا للوائح الخاصة بالمنتج. يجب الانتباه خصيصًا بضروريات التهوية في مكان وضع الجهاز. انظر قسم تهوية الغرفة الوارد في الدليل.

- اطلب من مورد الغاز المحلي لديك
- أرقام هواتف الطوارئ المتعلقة بالغاز
- ومعلومات حول الإجراءات التي يجب اتخاذها في حالة شم رائحة الغاز.
- يتم توفير شروط وقيم ضبط الغاز لهذا المنتج على ملصق التصنيف / النوع.

### ⚠️ ماذا تفعل عندما تشم رائحة الغاز!

- لا تستخدم اللهب في الهواء ولا تشعل سجاثر. لا تقم بتشغيل أي مفاتيح كهربائية (مثل زر المصباح أو جرس الباب). لا تستخدم الهاتف الأرضي أو المحمول.
- افتح الأبواب والنوافذ.
- أغلق جميع الصمامات على منتجات الغاز وعدادات الغاز.
- تحقق مما إذا كان هناك تسرب في جميع الأنابيب والوصلات. إذا كنت لا تزال تشم رائحة الغاز، اترك المنزل.
- حذر الجيران.
- اتصل بالمطافي. استخدم هاتفًا خارج المنزل.
- اتصل بشركة الخدمة المعتمدة وتوزيع الغاز.
- لا تدخل المنزل حتى يتم الإبلاغ عن أنه آمن من قبل الأشخاص المخولين.

### ⚠️ سلامة الحمل

- قبل نقل المنتج، افصل المنتج عن الطاقة وانزع توصيلات الغاز.
- المنتج ثقيل، ولذا يجب حمله بواسطة شخصين على الأقل.
- لا تستخدم الغطاء و / أو المقبض لحمل المنتج أو تحريكه.
- بعد تركيب أو تنظيف المنتج، تأكد من أن كابل الطاقة غير مضغوط أثناء تثبيت المنتج في مكانه.

- لا تضع أشياء أخرى على المنتج واحمله بوضع مستقيم.
- عندما تحتاج إلى نقل المنتج، لفه بمادة لف الفقاعات أو بالورق المقوى السميك وقم بلفه بإحكام. قم بتثبيت المنتج بإحكام بشريط لمنع الأجزاء القابلة للإزالة أو المتحركة من المنتج من التلف وإحاقها تلف بالمنتج.
- تحقق من المظهر العام للمنتج بحثًا عن أي تلف قد يحدث أثناء النقل.

### ⚠️ سلامة التركيب

- قبل تثبيت المنتج، افحصه بحثًا عن أي تلف. لا تقم بتركيب المنتج إذا كان تالفًا.
- لا تضع المنتج على أرضيات مغطاة بالسجاد. حيث تزداد سخونة أجزائه الكهربائية بشكل مفرط بسبب تعذر استقبالها الهواء من الأسفل. وهذا يتسبب في عطل المنتج.
- يجب وضع المنتج مباشرة على سطح نظيف ومسطح وصلب. لا ينبغي وضعه على قاعدة.
- لا تقم بتثبيت المنتج بالقرب من مصادر الحرارة (المشعاعات والمواقد وما إلى ذلك).
- أبق جميع قنوات التهوية مفتوحة حول المنتج.
- لا تقم بتثبيت المنتج بالقرب من النافذة. فقد تقلب أو اني الطهي الساخنة عند فتح النافذة. هناك أيضًا خطر اشتعال الستائر.
- لا يجب تثبيت المنتج خلف أبواب زخرفية لمنع الحرارة المفرطة.
- لمنتجات الغاز:
- تأكد من توافق نوع الغاز المستخدم وكذلك ضغط الغاز للشروط

مستشعر أول أكسيد الكربون على بعد أكثر من مترين من المنتج. يجب أن تشتعل النار في الأجهزة العاملة بالغاز بشكل جيد. إذا لم يحترق الغاز بشكل مناسب، فقد يتم إطلاق أول أكسيد الكربون (CO). أول أكسيد الكربون غاز عديم اللون وعديم الرائحة وسام للغاية وحتى كمية صغيرة منه لها تأثير مميت. يمكنك التأكد من احتراق الغاز بشكل جيد عندما يكون اللهب دائم وأزرق اللون. إذا كان اللهب متموجاً ومقطعاً وأصفرًا بشدة، فهذا يعني أن الغاز لا يحترق جيدًا.

يجب الحرص على الفحص الدوري لنظام الغاز بشكل مستمر. يجب فحص موصل الخرطوم والخرطوم والمشبك بانتظام وتجديده في الفترات التي توصي بها الشركة المصنعة وعند الضرورة.

استخدم دائمًا أسطوانات LPG في وضع رأسي. إذا لم يتم استخدامها في وضع رأسي، فقد يدخل البروبان / البوتان السائل إلى المنتج ويسبب تسرب الغاز والتوهجات المفاجئة. نظّف عيون البوتاجاز بشكل دوري. تأكد من احتراق الغاز بشكل صحيح بعد التنظيف.

لا تستخدم القدور / المقالي التي تتجاوز الأبعاد الواردة في دليل المستخدم. قد يؤدي استخدام مقالي / قدور أكبر مما هو محدد إلى التسمم بأول أكسيد الكربون وارتفاع درجة حرارة الأسطح المجاورة ومقابض التحكم. يمكن أن يتسبب استخدام المقالي / القدور الأصغر في الحرق بسبب اللهب.

• **تحذير:** قبل استبدال مصباح الفرن، تأكد من فصل المنتج عن مصدر التيار الكهربائي لتجنب خطر حدوث صدمة كهربائية. افصل المنتج أو أوقف تشغيل المصهر من صندوق المصاهر. (إذا كان المنتج الخاص بك يحتوي على قابس)

- لا تقم بتوصيل المنتج بمقبس فضفاض، أو مكسور، أو متسخ، أو يحمل خطر ملامسة الماء (مثل الماء الذي قد يتسرب من طاولة المطبخ).
- لا تلمس القابس بأيدي مبللة! لفصل التيار، لا تمسك السلك، بل أمسك القابس دائمًا.
- تأكد من تثبيت القابس في المقبس بشكل جيد، لتجنب حدوث شرارات كهربائية.

### ⚠️ السلامة في استخدام الغاز

- **تحذير:** يؤدي استخدام منتجات فرن الغاز إلى تشكل مواد تم إطلاقها نتيجة للحرارة والرطوبة والاحتراق في أماكن الاستخدام. تأكد من أن المطبخ جيد التهوية، خاصة عند استخدام المنتج: احتفظ بفتحات التهوية الطبيعية مفتوحة أو قم بتركيب جهاز تهوية ميكانيكي (شفاف ميكانيكي). قد يتطلب الاستخدام المكثف للمنتج لفترة طويلة تهوية إضافية: على سبيل المثال، فتح نافذة أو تهوية أكثر فعالية، ورفع مستوى جهاز التهوية الميكانيكية، إن وجد، إلخ.
- يجب استخدام هذا المنتج في غرفة بها مستشعر أول أكسيد الكربون معدل بشكل صحيح ويعمل. تأكد من أن مستشعر أول أكسيد الكربون يعمل بشكل صحيح وقم بصيانة المستشعر بشكل متكرر. يجب عدم وضع

يجب أن يكون القابس أو التوصيل الكهربائي للمنتج في مكان يسهل الوصول إليه (حيث لن يتأثر بلهب الموقد). إذا لم يكن ذلك ممكناً، فيجب أن تكون هناك منظم (صمام، مصهر، وما إلى ذلك) على التركيبات الكهربائية التي يتصل بها المنتج، بما يتوافق مع اللوائح الكهربائية لفصل جميع الأقطاب عن الشبكة.

يجب ألا يتم توصيل المنتج بالمقبس أثناء التثبيت والإصلاح والنقل.

قم بتوصيل المنتج بمنفذ يفي بقيم الجهد والتردد المحددة على ملصق النوع. (إذا كان منتجك لا يحتوي على سلك إمداد) استخدم فقط كابل التوصيل المحدد في قسم "المواصفات التقنية".

لا تضغط على سلك الطاقة أسفل المنتج وخلفه. لا تضع أي شيء ثقيل على كابل الطاقة أو سحقه أو ملامسته لأي مصدر حرارة.

عندما يعمل الفرن يسخن أيضاً سطحه الخلفي يجب ألا تتلامس توصيلات الغاز و / أو الكابلات الكهربائية مع السطح الخلفي، فقد تتلف التوصيلات. لا تضغط على الكابلات الكهربائية في باب الفرن ولا تمررها عبر الأسطح الساخنة. قد تتسبب في تلف دائرة الفرن وحدوث حريق نتيجة ذوبان الكيل.

استخدام الكابل الأصلي فقط. لا تستخدم الكابلات المقطوعة أو التالفة أو الكابلات الإضافية.

في حالة تلف سلك الطاقة، يجب استبداله بواسطة المصنّع أو الخدمة معتمدة أو شخص تحدده الشركة المستوردة لتجنب أي مخاطر.

- والحيوانات الأليفة. يجب ألا يلعب الأطفال والحيوانات الأليفة مع المنتج أو يتسلقونه أو يدخلوه.
- لا تضع أشياء يمكن للأطفال الوصول إليها على المنتج.
- أدر مقبض الأواني والمقالي إلى جانب المنضدة لا يتمكن الأطفال من الإمساك بها مما يؤدي إلى حرقهم.
- **تحذير:** أثناء الاستخدام تكون الأسطح التي يمكن الوصول إليها للمنتج ساخنة. يجب الاحتفاظ بالجهاز بعيداً عن الأطفال.
- يجب الاحتفاظ بمواد التغليف بعيداً عن متناول الأطفال. هناك خطر الإصابة والاختناق.
- إذا كان هناك أطفال في المحيط عند استخدام الفرن، فيجب عليك استخدام ملحقات إضافية تمنع الاتصال المباشر بباب الفرن.
- عندما يكون الغطاء مفتوحاً، لا تضع أي أشياء ثقيلة عليه أو تسمح للأطفال بالجلوس على الغطاء. فقد تتسبب في انقلاب الفرن أو إتلاف مفصلات الباب.
- (إذا كان المنتج الخاص بك يحتوي على قابس) من أجل سلامة الأطفال، افصل قابس الطاقة واجعل المنتج غير قابل للتشغيل قبل التخلص من المنتج.
- **الحماية الكهربائية** ⚠
- قم بتوصيل المنتج بمنفذ مؤرض محمي بمصهر يطابق التصنيفات الحالية الموضحة على ملصق النوع. يجب عمل التأريض بواسطة كهربائي مؤهل. لا تستخدم المنتج بدون تأريض وفقاً للوائح المحلية / الوطنية.

- هذا القسم يتناول تعليمات السلامة التي تساعد في الحيلولة دون وقوع أضرار خطيرة سواء كانت مادية أو إصابات جسدية.
  - إذا تم تقديم المنتج إلى شخص آخر للاستخدام الشخصي أو غير المباشر، فيجب تقديم الدليل، وملصقات المنتج، والمستندات والأجزاء الأخرى ذات الصلة مع المنتج.
  - لا تتحمل الشركة أي مسؤولية عن أي أضرار قد تنشأ إذا لم يتم اتباع هذه التعليمات.
  - وفي حالة اتباع تلك التعليمات، فإن كافة الضمانات تصبح غير سارية.
  - **⚠** يجب تنفيذ جميع عمليات التثبيت والإصلاحات من قبل الشركة المصنعة أو الخدمة المعتمدة أو الشخص الذي تحدده الشركة المستوردة.
  - **⚠** استخدم قطع الغيار والملحقات الأصلية فقط.
  - **⚠** لا تقم بإصلاح أو استبدال أي جزء من المنتج ما لم يذكر بوضوح في دليل المستخدم.
  - **⚠** لا تقم بإجراء تغييرات فنية على المنتج.
- ⚠** **أغراض الاستخدام**
- صمم هذا المنتج للاستخدامات المنزلية غير مناسب للاستخدام التجاري.
  - لا تستخدم المنتج في الحدائق أو الشرفات أو البيئات الخارجية الأخرى.
  - تم تصميم الجهاز ليتم استخدامه في مناطق المطبخ المنزلي والموظفين في المتاجر والمكاتب وبيئات العمل الأخرى.
- ⚠** **سلامة الأطفال والأشخاص أصحاب الإعاقة والحيوانات الأليفة**
- يمكن استخدام هذا المنتج من قبل الأطفال في سن 8 سنوات وما فوق، والأشخاص الذين يعانون من نقص في المهارات الجسدية أو الحسية أو العقلية، أو نقص الخبرة والمعرفة، طالما أنهم خاضعون للإشراف أو التدريب على الاستخدام الآمن للمنتج ومخاطره.
  - يجب ألا يلعب الأطفال بالجهاز. لا يجب أن يتم التنظيف وصيانة المستخدم من قبل الأطفال إلا إذا كان هناك شخص يشرف عليهم.
  - لا يجب استخدام هذا المنتج من قبل الأشخاص ذوي القدرات البدنية أو الحسية أو العقلية المحدودة (بما في ذلك الأطفال) ما لم يتم إبقائهم تحت الإشراف أو ما لم يتلقون التعليمات اللازمة.
  - يجب الإشراف على الأطفال للتأكد من أنهم لا يلعبون بالمنتج.
  - تعتبر المنتجات الكهربائية و / أو الغازية خطرة على الأطفال
- ⚠** **تحذير: يستخدم هذا المنتج لغرض الطهي فقط . لا يستخدم لأغراض مختلفة مثل تدفئة الغرفة .**
- يمكن استخدام الفرن من أجل إذابة الطعام المجمد أو الخبز أو الشوي أو القلي .
  - هذا المنتج؛ لا ينبغي استخدامه في للتسخين الأطباق أو التدفئة أو تعليق المناشف أو الملابس على مقبض التجفيف.

23	التوصيل الكهربائي	4	1 تعليمات السلامة
24	توصيل الغاز	4	أغراض الاستخدام
26	وضع المنتج		سلامة الأطفال والأشخاص أصحاب
27	5 الاستعمال الأول	4	الإعاقة والحيوانات الأليفة
27	ضبط الوقت لأول مرة	5	الحماية الكهربائية
27	التنظيف للمرة الأولى	6	السلامة في استخدام الغاز
28	6 طريقة استخدام الموقد	7	سلامة الحمل
28	معلومات عامة حول استخدام الموقد	7	سلامة التركيب
28	تشغيل المواقد	8	سلامة الاستخدام
29	7 كيفية تشغيل الموقد	9	تحذيرات الحرارة
29	معلومات عامة بخصوص استخدام الفرن	9	استخدام الملحقات
29	تشغيل فرن الغاز	9	سلامة الطهي
29	تشغيل شواية الغاز	10	السلامة خلال الصيانة والتنظيف
30	استخدام ساعة الموقد	11	2 تعليمات بيئية
31	وظيفة شواء الدجاج	11	لوائح النفايات
32	8 معلومات عامة عن الطهي	11	متوافق مع تشريعات WEEE في التخلص من
32	تحذيرات عامة عن الطبخ بالموقد	11	المنتجات التالفة
32	تحذيرات عامة عن الطبخ في الفرن	11	التخلص من مواد التغليف
32	المعجنات وأطعمة الفرن	11	توصيات لتوفير الطاقة
33	اللحوم والأسماك والدواجن	12	3 منتجك
33	الشواية	12	وصف المنتج
35	9 الصيانة والعناية	12	وصف لوحة التحكم واستخدامها
35	معلومات التنظيف العامة	13	التحكم في الفرن
36	تنظيف الملحقات	14	التحكم في الموقد
36	تنظيف الموقد	14	معلومات عامة عن الموقد
36	تنظيف لوحة التحكم	14	ملحقات المنتج
36	تنظيف الفرن من الداخل (منطقة الطهي)	15	استخدام ملحقات المنتج
37	تنظيف باب الفرن	18	المواصفات الفنية
38	إزالة الزجاج الداخلي لباب الفرن	19	جدول محقق الغاز
39	تنظيف مصباح الفرن	21	4 التركيب
40	10 استكشاف الأخطاء وإصلاحها	21	قبل التركيب

## عملينا العزيز؛

### يرجى قراءة دليل المستخدم جيداً قبل استخدام المنتج.

يرجى قراءة دليل المستخدم جيداً قبل استخدام المنتج. نشكرك على اختيارك منتجات Beko. ونتمى استخدامك لمنتج هذا المنتج المصنع بجودة عالية وتقنيات حديثة على أفضل نحو. للقيام بذلك، اقرأ هذا الدليل بعناية وأي وثائق أخرى ذات صلة قبل استخدام المنتج واحتفظ بها كمرجع. إذا أعطيت المنتج لشخص آخر، فأعطيه دليل المستخدم أيضاً. اتبع التعليمات مع مراعاة جميع المعلومات والتحذيرات في دليل المستخدم. يجب مراعاة جميع المعلومات والتحذيرات في دليل المستخدم. بهذه الطريقة، سنحمي نفسك ومنتجك من الأخطار التي قد تحدث. احتفظ بدليل المستخدم. إذا أعطيت المنتج لشخص آخر، فأعطيه دليل المستخدم أيضاً. يحتوي دليل المستخدم على الرموز التالية:



خطر يمكن أن يؤدي إلى الوفاة أو الإصابة.  
إخطار خطر قد ينتج عنه تلف مادي للمنتج أو بيئته.



خطر يمكن أن يؤدي إلى حروق بسبب التلامس مع الأسطح الساخنة.



معلومات مهمة أو نصائح مفيدة للاستخدام.



اقرأ دليل المستخدم.



**Arçelik A.Ş.**  
Karaağaç caddesi No:2-6  
34445 Sütlüce/İstanbul/TURKEY  
Made in TURKEY

# beko

بوتجاز  
دليل المستخدم



GGR 15325 FX NBE

AR

485.9351.49/R.AA/20.01.2023/2-2

7721889263