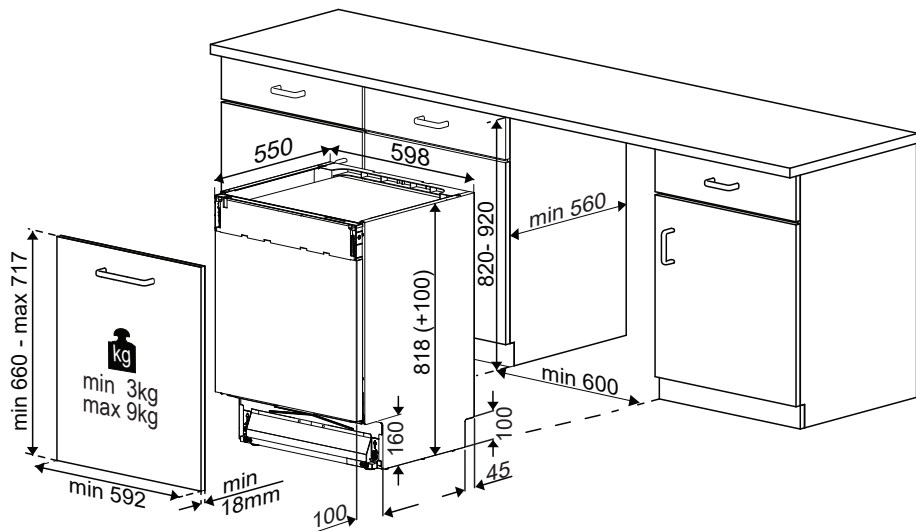
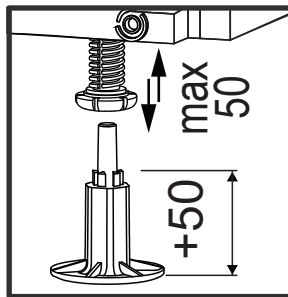
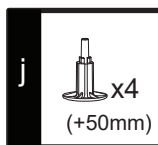
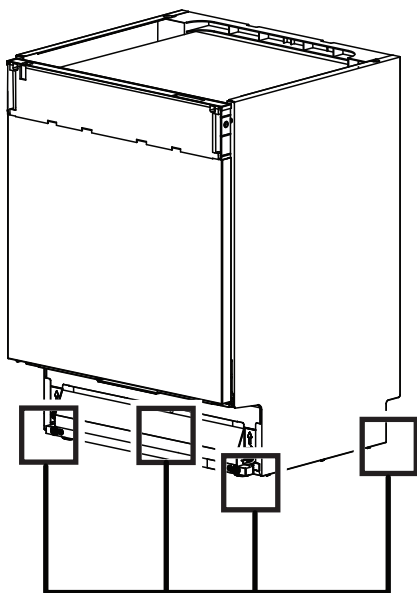


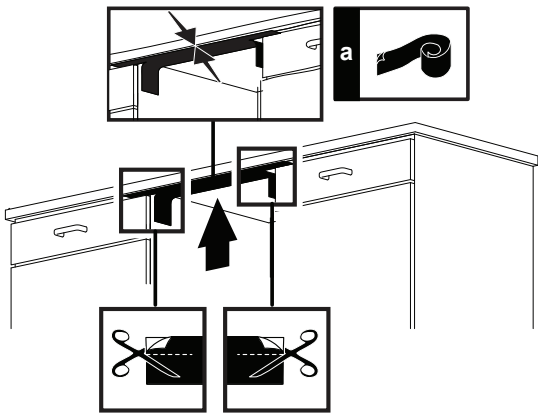
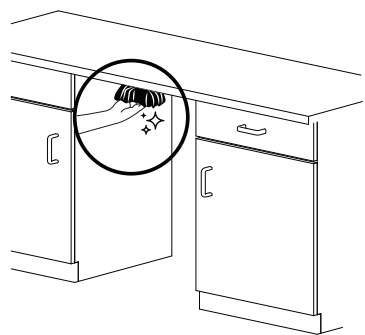
1



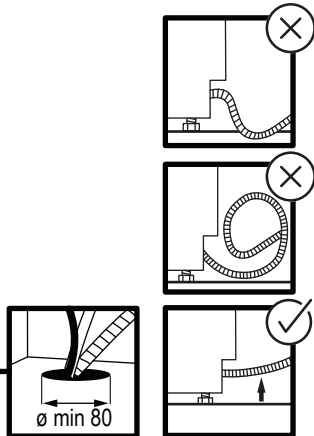
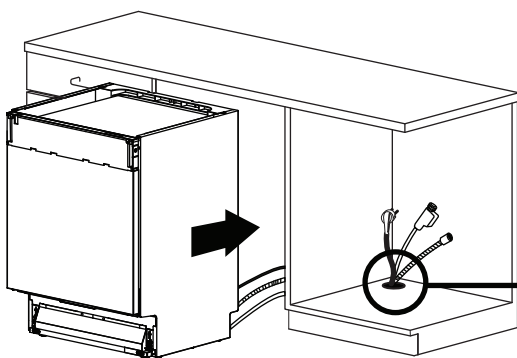
2



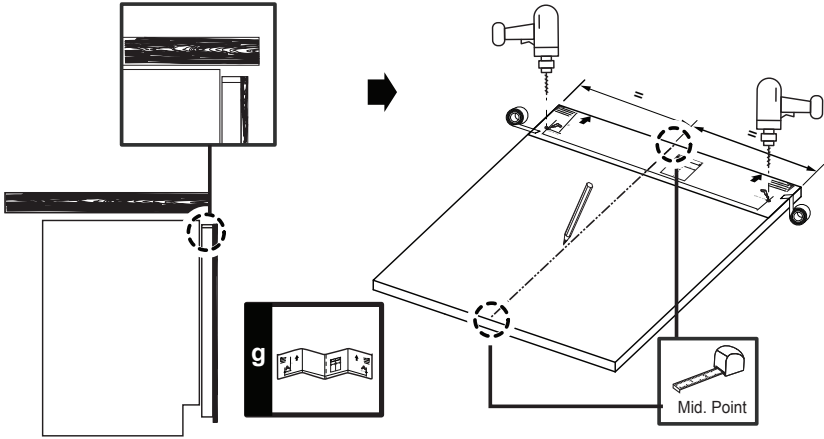
3



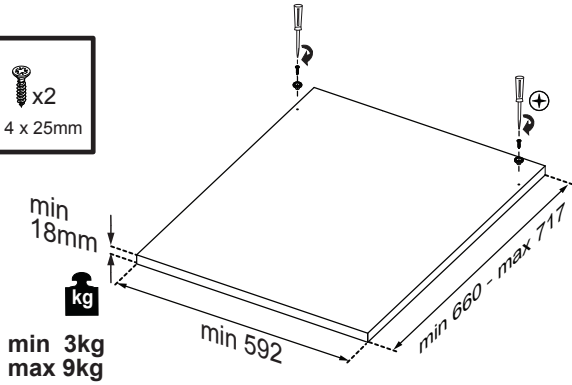
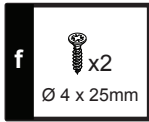
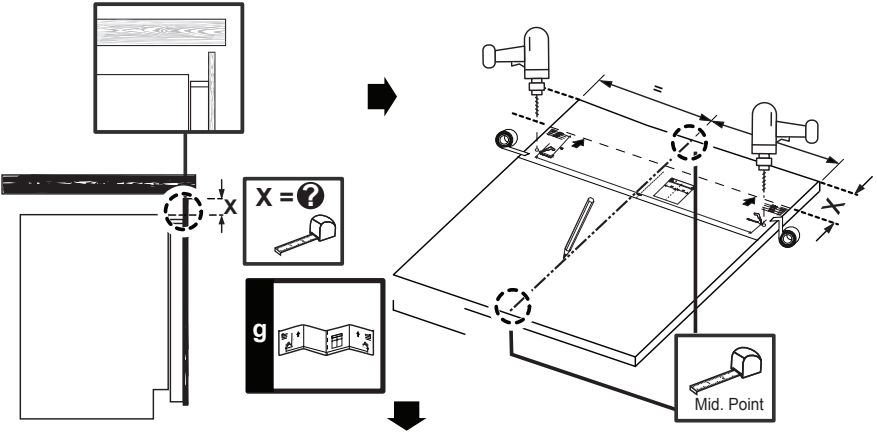
4

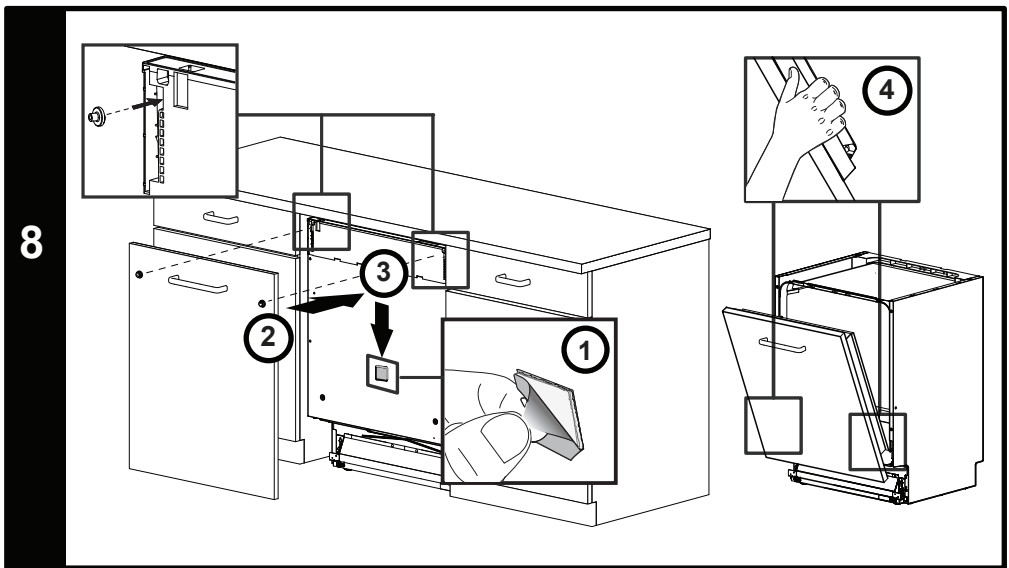
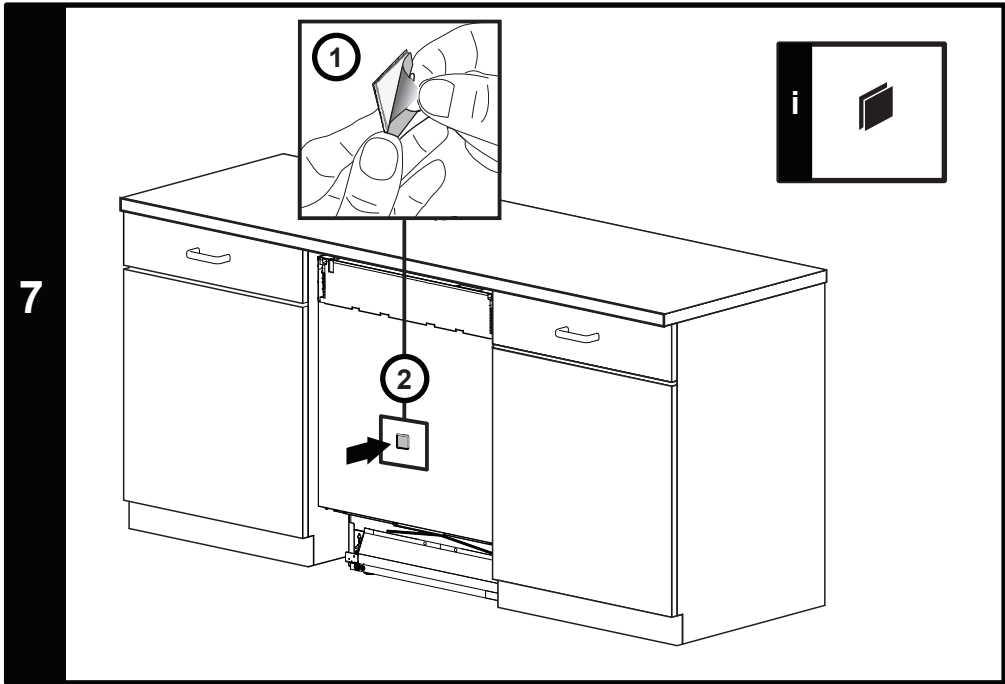


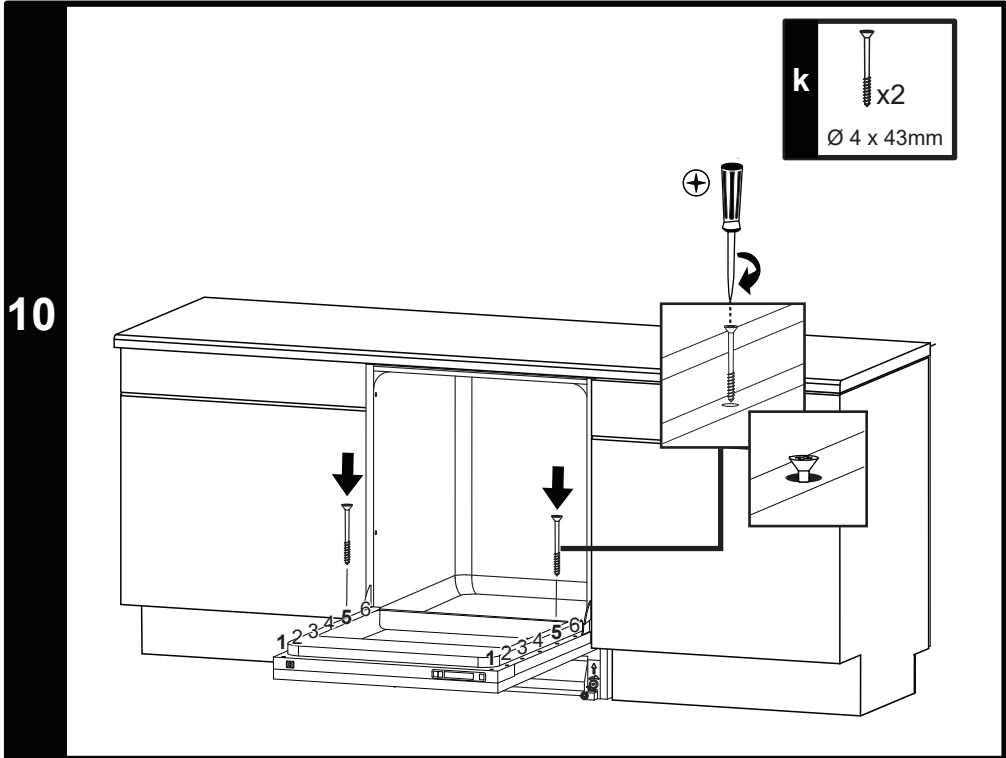
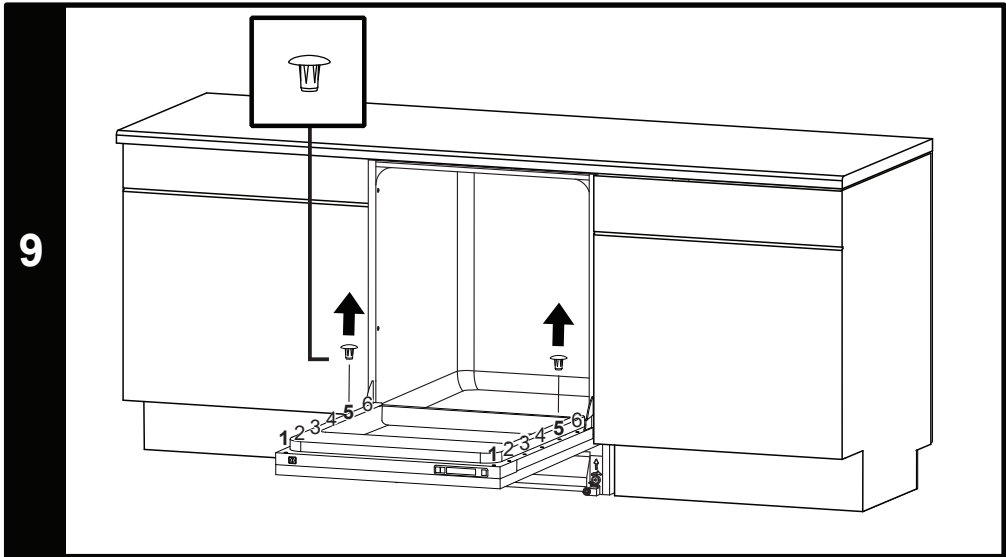




6

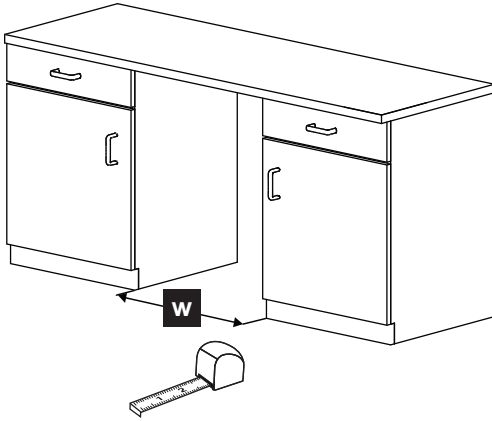






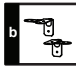



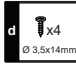
11




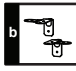

**w > 610**

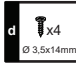

**12** ⇨ **14**

**b**  

**d**   $\times 4$   
 $\varnothing 3.5 \times 14 \text{mm}$

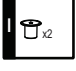
**e**   $\times 2$   
 $\varnothing 4 \times 36 \text{mm}$


 


 


**w = 600-610**

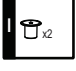
**13** ⇨ **14**

**l**   $\times 2$

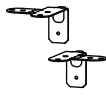
**e**   $\times 2$   
 $\varnothing 4 \times 36 \text{mm}$

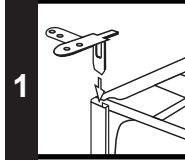
**d**   $\times 4$   
 $\varnothing 3.5 \times 14 \text{mm}$

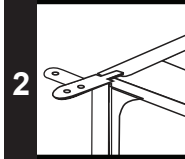


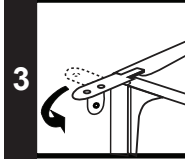


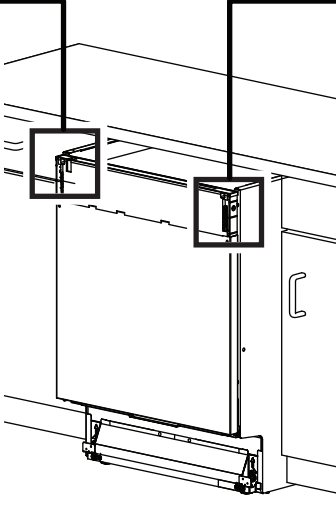
12  
—  
a

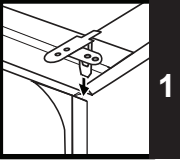
**b** 

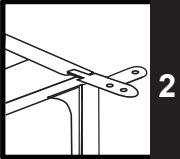
**1** 

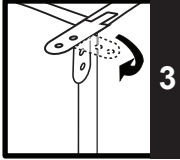
**2** 

**3** 

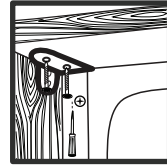
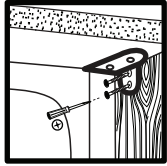
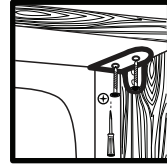
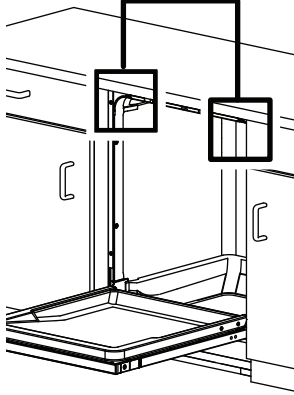
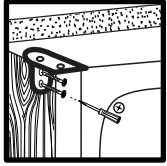
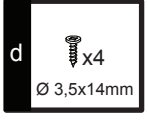
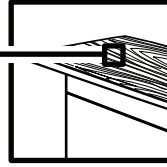
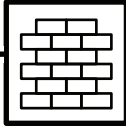
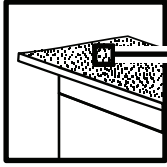


**1** 

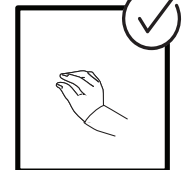
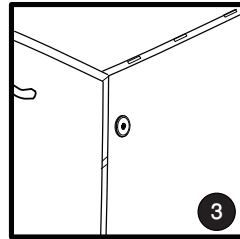
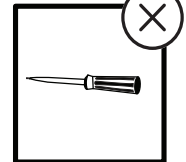
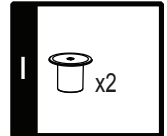
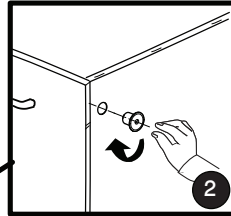
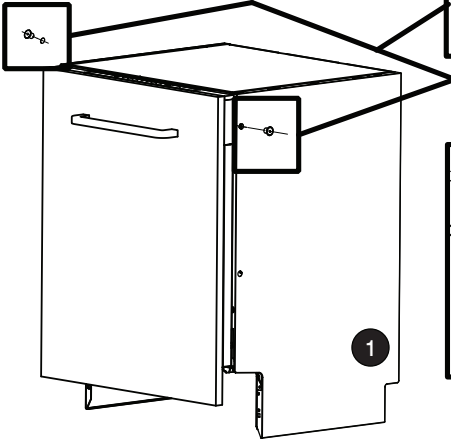
**2** 

**3** 

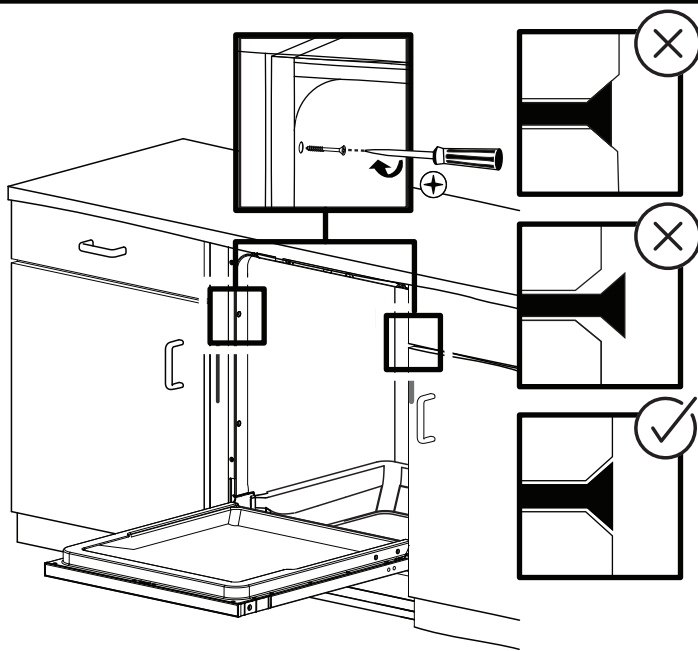
12  
-  
b



13  
-  
a



13  
b



14

