

Lis na citrusy Lis na citrusy

Návod k obsluze
Návod na obsluhu



CJB 5103 W

CZ | SK

01M-8817143200-2819-01

beko

1 Důležité pokyny z hlediska bezpečnosti a životního prostředí..... 7

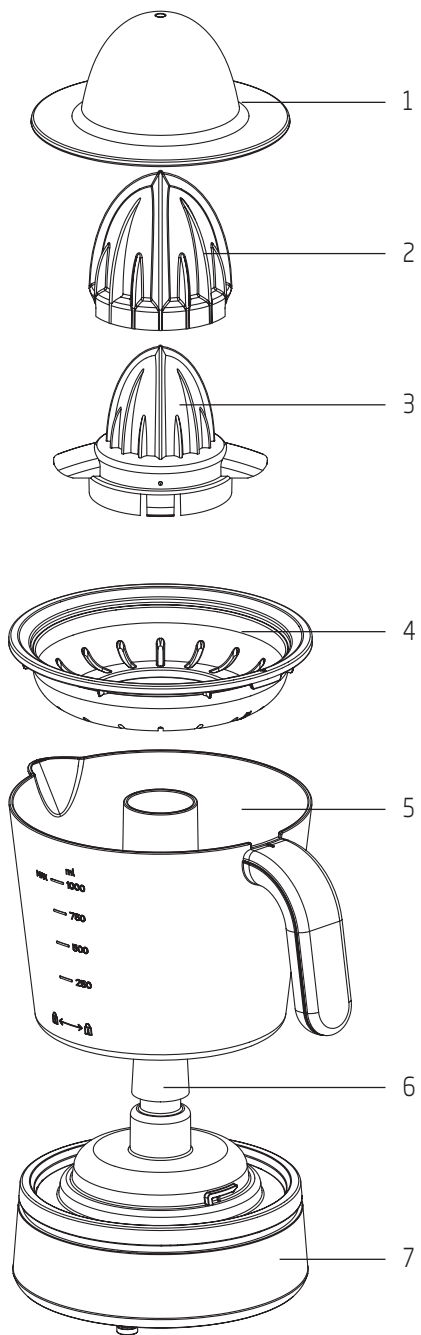
- 1.1 Všeobecné bezpečnostní pokyny 7
- 1.2 Shoda se směrnicí WEEE a likvidace produktů 9
- 1.3 Shoda se směrnicí RoHS..... 9
- 1.4 Informace o obalech 9

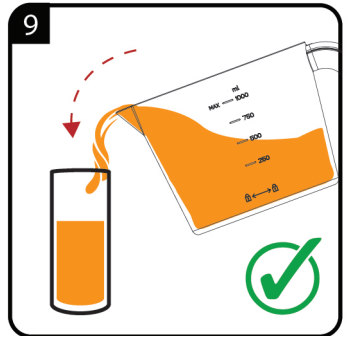
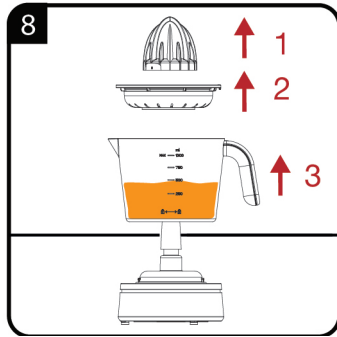
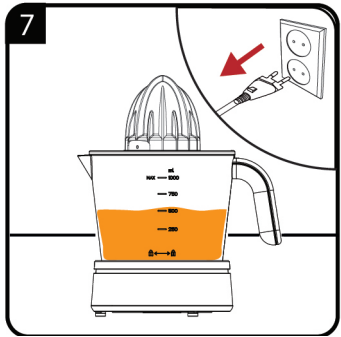
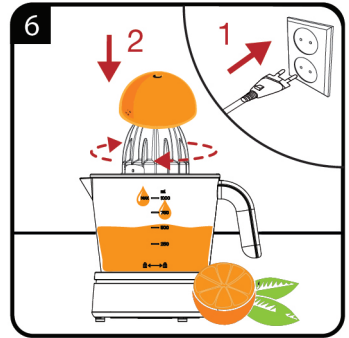
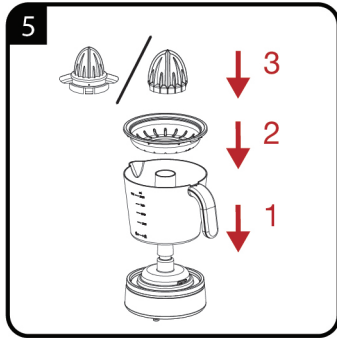
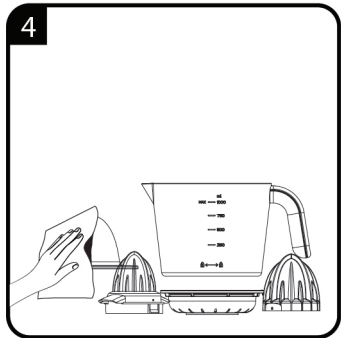
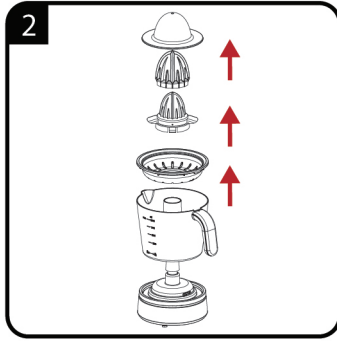
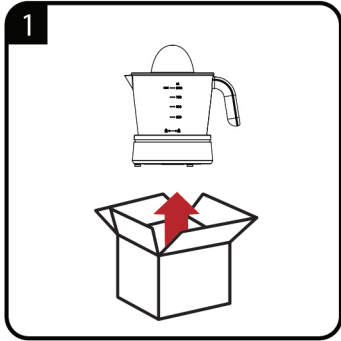
2 Použití..... 10

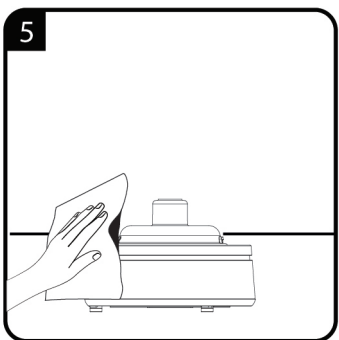
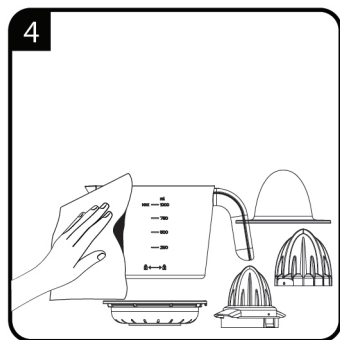
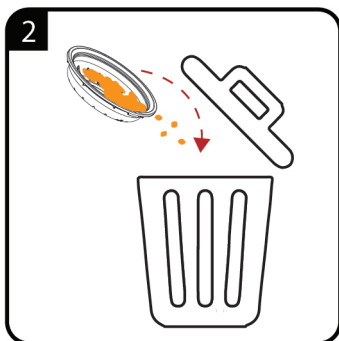
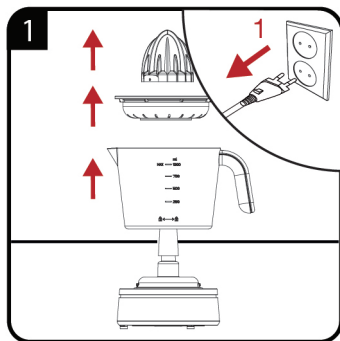
- 2.1 Příprava10
- 2.2 Použití10
 - 2.2.1 Užitečné rady a tipy10

3 Informace..... 10

- 3.1 Údržba a čištění10
- 3.2 Uskladnění10
- 3.3 Manipulace a přeprava.....10







PROVOZ



ČIŠTĚNÍ A ÚDRŽBA

Nejdříve si přečtěte tento návod k obsluze!

Vážený zákazníku,

Děkujeme, že jste si vybrali tento produkt značky Beko. Doufáme, že s tímto spotřebičem, který byl vyroben s využitím vysoce kvalitní a moderní technologie, dosáhnete nejlepších výsledků. Proto si před použitím produktu pozorně přečtěte celý návod k obsluze a všechny doplňující dokumenty, a uchovejte ho pro další použití. Pokud spotřebič prodáte další osobě, také jí předejte tento návod k obsluze. Dodržujte pokyny a věnujte pozornost všem informacím a varováním v tomto návodu k obsluze.

1. Víko
2. Velký odšťavňovač
3. Malý odšťavňovač
4. Sítko
5. Nádoba na šťávu
6. Hnací hřídel
7. Motorová jednotka

Význam symbolů

V různých částech tohoto návodu k obsluze jsou použity následující symboly:



Důležité informace a užitečné tipy pro použití.



VAROVÁNÍ: Upozornění na nebezpečné situace týkající se ohrožení života a majetku.



Materiály určené pro kontakt s potravinami.



Třída ochrany před zasažením elektrickým proudem.

Technické parametry

Napájení: 220-240 V~, 50 Hz

Výkon: 40 W

Právo na technické a designové změny vyhrazeno.

Hodnoty, které jsou deklarovány v označení umístěném na vašem spotřebiči nebo v jiných tištěných dokumentech dodaných spolu se spotřebičem, představují hodnoty získané v laboratořích podle příslušných norem. Tyto hodnoty se mohou lišit podle použití spotřebiče a podmínek používání.



Tento spotřebič byl vyroben v nejmodernějších závodech bez poškození životního prostředí.

Tento spotřebič splňuje směrnice WEEE.



Spotřebič neobsahuje PCB.

Přečtěte si prosím pozorně tento návod před použitím spotřebiče! Dodržujte všechna bezpečnostní upozornění, abyste zabránili případnému poškození nesprávným použitím!

Uschovejte tento návod pro případné použití v budoucnu. V případě předání spotřebiče jiné osobě předejte i tento návod.

1.1 Všeobecné bezpečnostní pokyny

- Tento spotřebič je určen pro použití v domácnosti a není vhodný pro komerční účely.
- Nedotýkejte se pohybujících se částí spotřebiče. Neinstalujte ani nedemontujte díly, dokud se spotřebič zcela nezastaví.
- Zkontrolujte, zda napětí na výrobním štítku odpovídá parametrům elektrické sítě. Jediný způsob odpojení spotřebiče od elektrické sítě je vytažení zástrčky z elektrické zásuvky.
- Pro dodatečnou ochranu byste měli tento spotřebič připojit k ochrannému spínači zbytkového proudu s hodnotou do 30 mA. O radu kontaktujte elektrikáře.
- Neponořujte spotřebič, přívodní kabel ani zástrčku do vody ani jiných tekutin.
- Po použití, před sestavením/ demontáží, před čištěním, pokud opouštíte místnost nebo v případě poruchy odpojte spotřebič od elektrické zásuvky. Neodpojíte ho tahem za přívodní kabel.
- Kabel nekrúte ani neohýbejte a nevedte jej přes ostré hrany, abyste zabránili poškození. Držte přívodní kabel mimo horké plochy a otevřený plamen.
- Pro napájení spotřebiče nepoužívejte prodlužovací kabel.
- Spotřebič nepoužívejte, pokud má poškozený napájecí kabel nebo je poškozený samotný spotřebič.
- V případě poškození napájecího kabelu musí vyměnit za speciální kabel dostupný od prodejce nebo servisního technika.

- Naše domácí spotřebiče BEKO splňují platné bezpečnostní standardy; pokud je poškozený spotřebič nebo napájecí kabel, musí jej opravit nebo vyměnit servisní středisko, aby se zabránilo nebezpečí. Nesprávné nebo nekvalifikované opravy mohou představovat nebezpečí a riziko pro uživatele.
- Spotřebič za žádných okolností nedemontujte sami. Na případnou nesprávnou manipulaci se nevztahuje žádná záruka.
- Spotřebič držte mimo dosah dětí.
- Spotřebič mohou používat děti od 8 let a starší a osoby s omezenými fyzickými, smyslovými nebo duševními schopnostmi, nebo bez dostatečných znalostí, pokud jsou pod dozorem nebo byly poučeny o bezpečném použití spotřebiče a porozuměly případnému nebezpečí. Nedovolte, aby si děti hrály se spotřebičem.
- Čištění a užitelskou údržbu nesmějí provádět děti do 8 let a starší bez dozoru. Držte spotřebič a jeho napájecí kabel mimo dosah dětí do 8 let.
- Spotřebič nenechávejte během provozu bez dozoru. Zvyšte pozornost hlavně v případě použití spotřebiče v blízkosti dětí a osob s omezenými fyzickými, smyslovými nebo duševními schopnostmi.
- Před prvním použitím spotřebiče vyčistěte důkladně všechny díly přicházející do styku s potravinami. Přečtěte si pokyny v kapitole „Údržba a čištění“.
- Netlačte na citrusové ovoce nepřetržitě déle než tři minuty.

- Nikdy nepoužívejte ani neumísťujte žádný díl tohoto spotřebiče na ani do blízkosti horkých ploch jako je plynový hořák, elektrická plotna nebo vyhřátá trouba.
- Spotřebič nikdy neobsluhujte mokřýma nebo vlhkýma rukama.
- Spotřebič používejte pouze s dodanými díly.
- Spotřebič vždy používejte na stabilní, rovné, čisté a suché ploše.
- Ujistěte se, že během použití spotřebiče nehrozí riziko zatažení za kabel ani zavadění o kabel osobami.
- Spotřebič umístěte tak, aby zůstala elektrická zástrčka vždy snadno přístupná.

1.2 Shoda se směrnicí WEEE a likvidace produktů

Tento výrobek splňuje požadavky směrnice EU WEEE (2012/19/EU). Tento výrobek je označen symbolem pro třídění elektrického a elektronického odpadu (WEEE).



Tento symbol znamená, že tento výrobek se po skončení své životnosti nesmí likvidovat s ostatním komunálním

odpadem. Použité zařízení se musí vrátit na oficiální sběrné místo pro recyklaci elektrických a elektronických zařízení. Pokud chcete najít tato sběrná místa, obraťte se na místní samosprávu nebo prodejce, od kterého jste výrobek zakoupili. Každá domácnost plní důležitou roli při zhodnocování a recyklaci starého spotřebiče. Správná likvidace použitého spotřebiče pomáhá předcházet možným negativním vlivům na životní prostředí a lidské zdraví.

1.3 Shoda se směrnicí RoHS

Výrobek, který jste si zakoupili, je v souladu se směrnicí EU RoHS (2011/65/EU).

Neobsahuje škodlivé a zakázané materiály, uvedené ve směrnici.

1.4 Informace o obalech



Obalové materiály spotřebiče byly vyrobeny z recyklovatelných materiálů v souladu s našimi národními environmentálními předpisy. Nevyhazujte obalové materiály spolu s domovním nebo jiným odpadem. Odneste je na místo sběru obalových materiálů určené místní samosprávou.

2 Použití

2.1 Příprava

1. Odstraňte obalové materiály a nálepky a zlikvidujte je v souladu s platnými předpisy.
2. Před prvním použitím spotřebiče vyčistěte všechny díly přicházející do styku s potravinami. Přečtěte si důkladně kapitolu „Údržba a čištění“.
3. Před použitím rozkrojte ovoce na polovinu.

2.2 Použití



Velký odšťavňovač (2) můžete nasadit na malý odšťavňovač (3) na přípravu velkého ovoce.

2.2.1 Užitečné rady a tipy

- Na odšťavňovací hlavici nevyvíjejte nadměrný tlak: když uslyšíte větší hluk motoru nebo se výrazně sníží rychlost motoru, vyvíjíte na hlavici nadměrný tlak.
- Po třech minutách odšťavňování nechte motor vychladnout na pokojovou teplotu.
- Během provozu se nedotýkejte nádoby na šťávu. Při odšťavňování vždy uchopte spotřebič za spodní část motorové základny..

3 Informace

3.1 Údržba a čištění



VAROVÁNÍ: Na čištění spotřebiče nikdy nepoužívejte benzín, rozpouštědla, drsné čističe, kovové předměty nebo tvrdé kartáče.



VAROVÁNÍ: Nikdy neponožte A spotřebič ani přívodní kabel do vody ani jiných tekutin ani jej nemýjte pod tekoucí vodou.



Před použitím spotřebiče po čištění vysušte důkladně všechny díly měkkým hadříkem nebo papírovou utěrkou.



Čištění je nejjednodušší hned po použití.



Přečtěte si prosím titulní stránky návodu k použití pro uvedení do provozu, všeobecné použití a části týkající se čištění.

3.2 Uskladnění

- Pokud nebudete spotřebič déle používat, správně ho uskladněte.
- Ujistěte se, že je odpojen od elektrické zásuvky a zcela suchý.
- Napájecí kabel nenavíjejte okolo spotřebiče.
- Spotřebič uložte na chladném a suchém místě.
- Spotřebič skladujte mimo dosah dětí.

3.3 Manipulace a přeprava

- V průběhu přepravy spotřebič uložte do originálního obalu. Obal chrání spotřebič před poškozením.
- Na spotřebič nebo na balení nedávejte těžké předměty. Mohlo by dojít k poškození spotřebiče.
- Pád spotřebiče může způsobit jeho nefunkčnost nebo trvalé poškození.

Poznámky

Informace pro uživatele k likvidaci elektrických a elektronických zařízení (domácnosti)



Tento symbol na produktech anebo v průvodních dokumentech znamená, že použité elektrické a elektronické výrobky nesmí být přidány do běžného komunálního odpadu.

Ke správné likvidaci, obnově a recyklaci doručte tyto výrobky na určená sběrná místa, kde budou přijata zdarma. Alternativně v některých zemích můžete vrátit své výrobky místnímu prodejci při koupi ekvivalentního nového produktu.

Správnou likvidací tohoto produktu pomůžete zachovat cenné přírodní zdroje a napomáháte prevenci potenciálních negativních dopadů na životní prostředí a lidské zdraví, což by mohly být důsledky nesprávné likvidace odpadů. Další podrobnosti si vyžádejte od místního úřadu nebo nejbližšího sběrného místa.

Při nesprávné likvidaci tohoto druhu odpadu mohou být v souladu s národními předpisy uděleny pokuty.

Pro podnikové uživatele v zemích Evropské unie

Chcete-li likvidovat elektrická a elektronická zařízení, vyžádejte si potřebné informace od svého prodejce nebo dodavatele.

Informace k likvidaci v ostatních zemích mimo Evropskou unii

Tento symbol je platný jen v Evropské unii.

Chcete-li tento výrobek zlikvidovat, vyžádejte si potřebné informace o správném způsobu likvidace od místních úřadů nebo od svého prodejce.

1 Dôležité pokyny z hľadiska bezpečnosti a životného prostredia..... 7

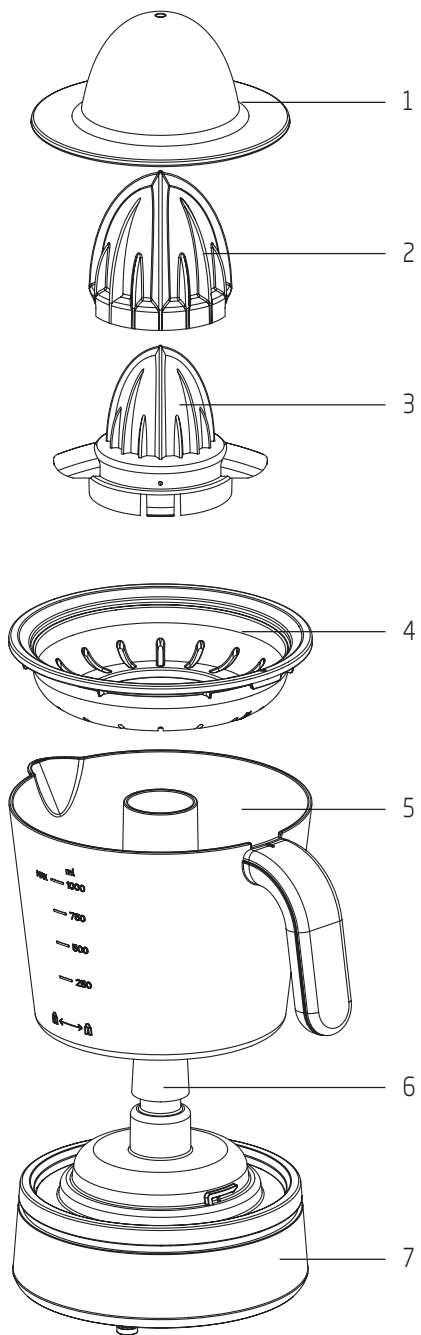
- 1.1 Všeobecné bezpečnostné pokyny..... 7
- 1.2 Zhoda so smernicou WEEE a likvidácia produktov..... 9
- 1.3 Zhoda so smernicou RoHS..... 9
- 1.4 Informácie o obaloch..... 9

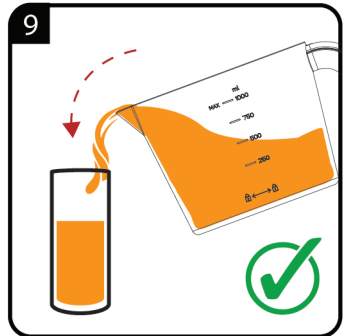
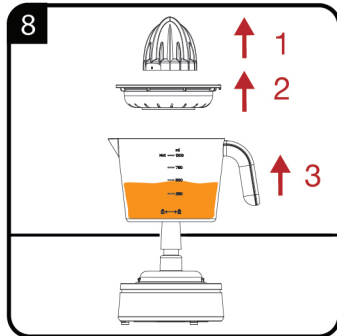
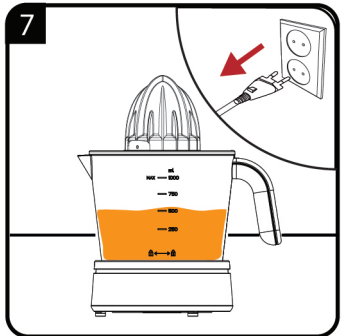
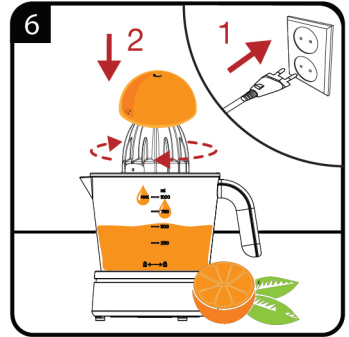
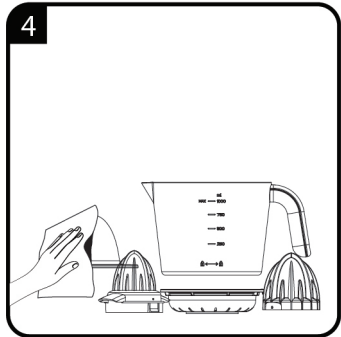
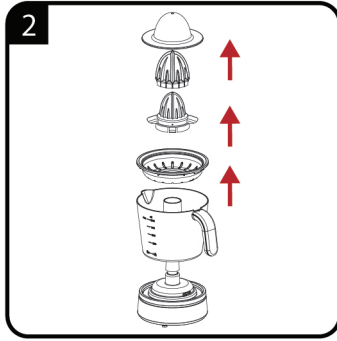
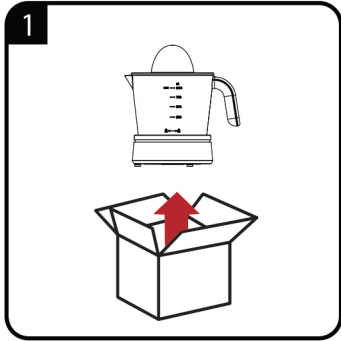
2 Použitie..... 10

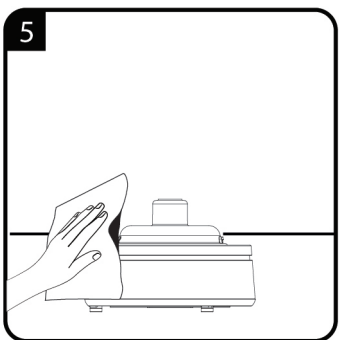
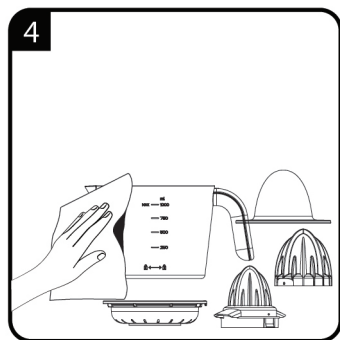
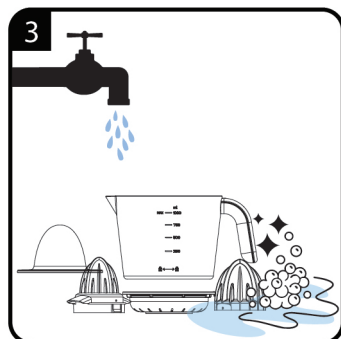
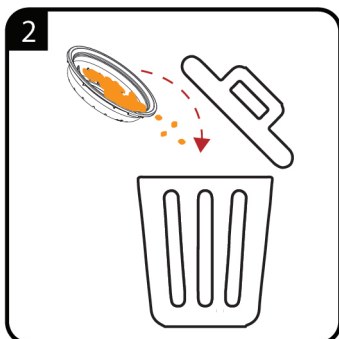
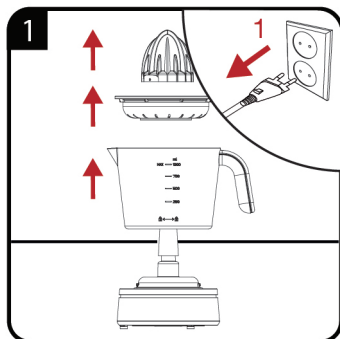
- 2.1 Príprava10
- 2.2 Použitie.....10
- 2.2.1 Užitočné rady a tipy.....10

3 Informácie..... 10

- 3.1 Údržba a čistenie10
- 3.2 Uskladnenie10
- 3.3 Manipulácia a preprava10







PREVÁDZKA



ČISTENIE A ÚDRŽBA

Najskôr si prečítajte tento návod na obsluhu!

Vážený zákazník,

Ďakujeme, že ste si vybrali tento produkt značky Beko. Dúfame, že s týmto spotrebičom, ktorý bol vyrobený s využitím vysoko kvalitnej a modernej technológie, dosiahnete tie najlepšie výsledky. Preto si pred použitím produktu pozorne prečítajte celý návod na obsluhu a všetky doplňujúce dokumenty, a uchovajte ho pre ďalšie použitie. Pokiaľ spotrebič predáte ďalšej osobe, taktiež jej odovzdajte tento návod na obsluhu. Dodržiavajte pokyny a venujte pozornosť všetkým informáciám a varovaniam v tomto návode na obsluhu.

1. Veko
2. Veľký odšťavovač
3. Malý odšťavovač
4. Sitko
5. Cup
6. Hnací hriadeľ
7. Motorová jednotka

Význam symbolov

V rôznych častiach tohto návodu na obsluhu sú použité nasledujúce symboly:



Dôležité informácie a užitočné tipy na použitie.



VAROVANIE: Upozornenie na nebezpečné situácie týkajúce sa ohrozenia života a majetku.



Materiály určené pre kontakt s potravinami.



Trieda ochrany pred zasiahnutím elektrickým prúdom.

Technické parametre

Napájanie: 220-240 V~, 50 Hz

Výkon: 40 W

Právo na technické a dizajnové zmeny vyhradené.

Hodnoty, ktoré sú deklarované v označení umiestnenom na vašom spotrebiči alebo v iných tlačенých dokumentoch dodaných spolu so spotrebičom, predstavujú hodnoty získané v laboratóriách podľa príslušných noriem. Tieto hodnoty sa môžu odlišovať podľa použitia spotrebiča a podmienok používania.



Tento spotrebič bol vyrobený v najmodernejších závodoch bez poškodenia životného prostredia.

Tento spotrebič spĺňa smernice WEEE.



Spotrebič neobsahuje PCB.

Prečítajte si prosím pozorne tento návod pred použitím spotrebiča! Dodržiavajte všetky bezpečnostné upozornenia, aby ste zabránili prípadnému poškodeniu nesprávnym použitím! Uschovajte tento návod pre prípadné použitie v budúcnosti. V prípade predania spotrebiča inej osobe odovzdajte aj tento návod.

1.1 Všeobecné bezpečnostné pokyny

- Tento spotrebič je určený pre použitie v domácnosti a nie je vhodný na komerčné účely.
- Nedotýkajte sa pohybujúcich sa častí spotrebiča. Neinštalujte ani nedemontujte diely, pokiaľ sa spotrebič celkom nezastaví.
- Skontrolujte, či napätie na výrobnom štítku zodpovedá parametrom elektrickej siete. Jediný spôsob odpojenia spotrebiča od elektrickej siete je vytiahnutie zástrčky od elektrickej zásuvky.
- Pre dodatočnú ochranu by ste mali tento spotrebič pripojiť k ochrannému spínaču zostatkového prúdu s hodnotou do 30 mA. O radu kontaktujte elektrikára.
- Neponárajte spotrebič, prírodný kábel ani zástrčku do vody ani iných tekutín.
- Po použití, pred zostavením/ demontážou, pred čistením, pokiaľ opúšťate miestnosť alebo v prípade poruchy odpojte spotrebič od elektrickej zásuvky. Neodpájajte ho ťahom za prírodný kábel.
- Kábel nekrúťte ani neohýbajte a nevedzte ho cez ostré hrany, aby ste zabránili poškodeniu. Držte prírodný kábel mimo horúce plochy a otvorený plameň.
- Pre napájanie spotrebiča nepoužívajte predĺžovací kábel.
- Spotrebič nepoužívajte, pokiaľ má poškodený napájací kábel alebo je poškodený samotný spotrebič.
- V prípade poškodenia napájacieho kábla sa musí vymeniť za špeciálny kábel dostupný od predajcu alebo servisného technika.

Dôležité pokyny z hľadiska bezpečnosti a životného prostredia

- Naše domáce spotrebiče BEKO spĺňajú platné bezpečnostné štandardy; pokiaľ je poškodený spotrebič alebo napájací kábel, musí ho opraviť alebo vymeniť servisné stredisko, aby sa zabránilo nebezpečenstvu. Nesprávne alebo nekvalifikované opravy môžu predstavovať nebezpečenstvo a riziko pre používateľa.
- Spotrebič za žiadnych okolností nedemontujte sami. Na prípadnú nesprávnu manipuláciu sa nevzťahuje žiadna záruka.
- Spotrebič držte mimo dosahu detí.
- Spotrebič môžu používať deti od 8 rokov a staršie a osoby s obmedzenými fyzickými, zmyslovými alebo duševnými schopnosťami, alebo bez dostatočných vedomostí, pokiaľ sú pod dozorom alebo boli poučené o bezpečnom použití spotrebiča a porozumeli prípadnému nebezpečenstvu. Nedovoľte, aby sa deti hrali so spotrebičom.
- Čistenie a používateľskú údržbu nesmú vykonávať deti do 8 rokov a staršie bez dozoru. Držte spotrebič a jeho napájací kábel mimo dosahu detí do 8 rokov.
- Spotrebič nenechávajte počas prevádzky bez dozoru. Zvýšte pozornosť hlavne v prípade použitia spotrebiča v blízkosti detí a osôb s obmedzenými fyzickými, zmyslovými alebo duševnými schopnosťami.
- Pred prvým použitím spotrebiča vyčistíte dôkladne všetky diely prichádzajúce do kontaktu s potravinami. Prečítajte si pokyny v kapitole „Údržba a čistenie“.
- Netlačte na citrusové ovocie nepretržite dlhšie ako tri minúty.

Dôležité pokyny z hľadiska bezpečnosti a životného prostredia

- Nikdy nepoužívajte ani neumiestňujte žiadny diel tohto spotrebiča na ani do blízkosti horúcich plôch ako je plynový horák, elektrická platňa alebo vyhriata rúra.
- Spotrebič nikdy neobsluhujte mokrými alebo vlhkými rukami.
- Spotrebič používajte iba s dodanými dielmi.
- Spotrebič vždy používajte na stabilnej, rovnej, čistej a suchej ploche.
- Uistite sa, že počas použitia spotrebiča nehrozí riziko zatahnutia za kábel ani zavedenie o kábel osobami.
- Spotrebič umiestnite tak, aby zostala elektrická zástrčka vždy ľahko prístupná.

1.2 Zhoda so smernicou WEEE a likvidácia produktov

Tento výrobok spĺňa požiadavky smernice EU WEEE (2012/19/EÚ). Tento výrobok je označený symbolom pre triedenie elektrického a elektronického odpadu (WEEE).



Tento symbol znamená, že tento výrobok sa po skončení svojej životnosti nesmie likvidovať s ostatným komunálnym

odpadom. Použité zariadenie sa musí vrátiť na oficiálne zberné miesto na recykláciu elektrických a elektronických zariadení. Ak chcete nájsť tieto zberné miesta, obráťte sa na miestnu samosprávu alebo predajcu, od ktorého ste výrobok zakúpili. Každá domácnosť plní dôležitú úlohu pri zhodnocovaní a recyklácii starého spotrebiča. Správna likvidácia použitého spotrebiča pomáha predchádzať možným negatívnym vplyvom na životné prostredie a ľudské zdravie.

1.3 Zhoda so smernicou RoHS

Výrobok, ktorý ste si zakúpili, je v súlade so smernicou EÚ RoHS (2011/65/EÚ).

Neobsahuje škodlivé a zakázané materiály, uvedené v smernici.

1.4 Informácie o obaloch



Obalové materiály spotrebiča boli vyrobené z recyklovateľných materiálov v súlade s našimi národnými environmentálnymi predpismi. Nevyhadzujte obalové materiály spolu s domovým alebo iným odpadom. Odneste ho na miesto zberu obalových materiálov určené miestnou samosprávou.

2 Použitie

2.1 Príprava

1. Odstráňte obalové materiály a nálepky a zlikvidujte ich v súlade s platnými predpismi.
2. Pred prvým použitím spotrebiča vyčistite všetky diely prichádzajúce do kontaktu s potravinami. Prečítajte si dôkladne kapitolu „Údržba a čistenie“.
3. Pred použitím rozkrojte ovocie na polovicu.

2.2 Použitie



Veľký odšťavovač (2) môžete nasadiť na malý odšťavovač (3) na prípravu veľkého ovocia.

2.2.1 Užitočné rady a tipy

- Na odšťavovacie hlavice nevyvíjajte nadmerný tlak: keď budete počuť väčší hluk motora alebo sa výrazne zníži rýchlosť motora, vyvíjate na hlavicu nadmerný tlak.
- Po troch minútach odšťavovania nechajte motor vychladnúť na izbovú teplotu.
- Počas prevádzky sa nedotýkajte nádoby na šťavu. Pri odšťavovaní vždy uchopte spotrebič za spodnú časť motorovej základne.

3 Informácie

3.1 Údržba a čistenie



VAROVANIE: Na čistenie spotrebiča nikdy nepoužívajte benzín, rozpúšťadlá, drsné čističe, kovové predmety alebo tvrdé kefy.



VAROVANIE: Nikdy neponárajte spotrebič ani prívodný kábel do vody ani iných tekutín ani ho neumývajte pod tečúcou vodou.



Pred použitím spotrebiča po čistení vysušte dôkladne všetky diely mäkkou handričkou alebo papierovou utierkou.



Čistenie je najjednoduchšie hneď po použití.



Prečítajte si prosím titulné stránky návodu na použitie pre uvedenie do prevádzky, všeobecné použitie a časti týkajúce sa čistenia.

3.2 Uskladnenie

- Ak nebudete spotrebič dlhšie používať, správne ho uskladnite.
- Uistite sa, že je odpojený od elektrickej zásuvky a celkom suchý.
- Napájací kábel nenavíjajte okolo spotrebiča.
- Spotrebič uložte na chladnom a suchom mieste.
- Spotrebič skladujte mimo dosahu detí.

3.3 Manipulácia a preprava

- V priebehu prepravy spotrebič uložte do originálneho obalu. Obal chráni spotrebič pred poškodením.
- Na spotrebič alebo na balenie nedávajte ťažké predmety. Mohlo by dôjsť k poškodeniu spotrebiča.
- Pád spotrebiča môže spôsobiť jeho nefunkčnosť alebo trvalé poškodenie.

Poznámky

Informácie o likvidácii opotrebovaného elektrického zariadenia (súkromné domácnosti)



Tento symbol na produktoch a/alebo na priložených dokumentoch znamená, že sa pri likvidácii nesmú elektrické a elektronické zariadenia miešať so všeobecným domácim odpadom.

V záujme správneho obhospodarovania, obnovy a recyklácie odveďte, prosím, tieto produkty na určené zberné miesta, kde budú prijaté bez poplatku. V niektorých krajinách je možné tieto produkty vrátiť priamo miestnemu maloobchodu v prípade, ak si objednáte podobný nový výrobok.

Správna likvidácia týchto produktov pomôže ušetriť hodnotné zdroje a zabrániť možným negatívnym vplyvom na ľudské zdravie a prostredie, ktoré môžu inak vzniknúť v dôsledku nesprávneho zaobchádzania s odpadom. Bližšie informácie o najbližšom zbernom mieste získate na miestnom úrade.

V prípade nesprávnej likvidácie odpadu môžu byť uplatnené pokuty v súlade s platnou legislatívou.

Pre právnické osoby v Európskej únii

Ak potrebujete zlikvidovať opotrebované elektrické a elektronické zariadenia, bližšie informácie získate od svojho miestneho predajcu alebo dodávateľa.

Informácie o likvidácii v krajinách mimo Európskej únie

Tento symbol je platný len v Európskej únii.

Ak si želáte zlikvidovať toto zariadenie, obráťte sa na miestny úrad alebo predajcu a poinformujte sa o správnom spôsobe likvidácie tohto typu odpadu.